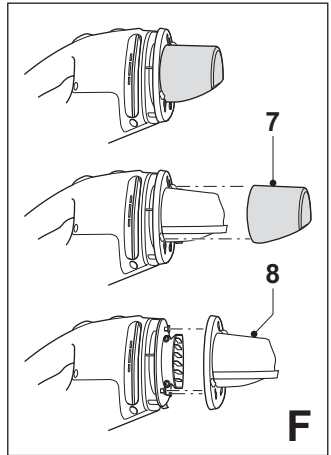
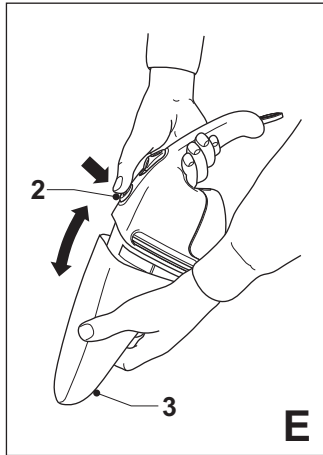
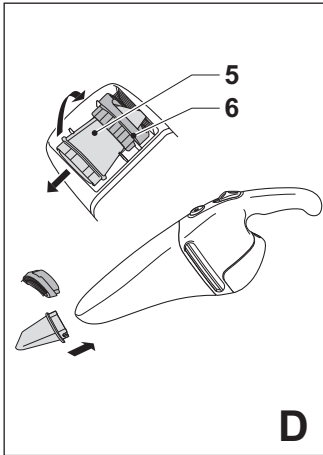
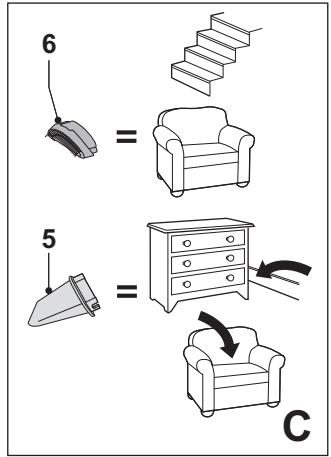
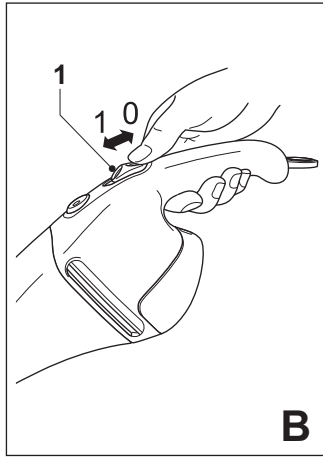
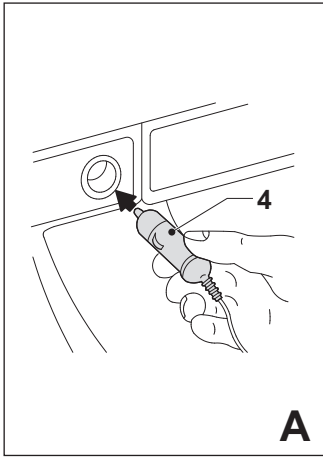


382014 - 79 BAL

www.blackanddecker.eu

AV1205

Slovenščina	(Prevod originalnih navodil)	4
Hrvatski	(Prijevod izvornih uputa)	7
Srpski	(Prevod originalnog uputstva)	10
Македонски	(Превод на оригиналните упатства)	13



Namen uporabe

Vaš avtomobilski ročni vakuumski sesalnik Black & Decker Dustbuster® je namenjen manjšemu suhemu sesanju. Izdelek se priključi na avtomobilski cigaretni vžigalnik. Ta aparat je namenjen izključno za uporabo v gospodinjstvu.

Napotki za varno uporabo

- **Opozorilo!** Upoštevati je potrebno nekatere varnostne ukrepe pri uporabi električne naprave, da bi se izognili nevarnosti požara, telesnih poškodb in materialne škode.
- Pred uporabo naprave natančno preberite navodila za uporabo.
- Namen uporabe je opisan v tem priročniku. Uporaba kateregakoli pribora ali priključka ali način uporabe, ki v teh navodilih ni odobren ali opisan, lahko povzroči nevarnost telesnih poškodb.
- Priložena navodila shranite na vidnem mestu za uporabo v prihodnje.

Uporaba naprave

- Naprave ne uporabljajte za sesanje vode ali materialov, ki so vnetljivi.
- Naprave ne uporabljajte v bližini vnetljivih plinov.
- Naprave ne uporabljajte v bližini vode. Naprave ne potopite v vodo.
- Nikoli ne vlecite za kabel, da bi ga izvlekli od vtičnice vžigalnika. Kabel ne sme biti izpostavljen vročini, oljem, ostrim robovom.
- Pazite, da ne preščipnete kabla z vrati, okni ali ročicami vozila.
- Izdelek ni zasnovan za sesanje cigaret ali cigaretnega pepela.
- Nikoli ne usmerjajte izpuha motorja neposredno v oči ali obraz.

Po uporabi

- Če naprave ne uporabljate, jo shranite v suhem prostoru. Otroci ne smejo imeti dostopa do shranjene naprave.

Preverjanja in popravila

- Pred uporabo preverite, ali so sestavni deli naprave poškodovani ali defektni. Preverite morebitne polomljene dele, poškodovana stikala in druge pomanjkljivosti, ki bi lahko vplivale na delovanje izdelka.
- Ne uporabljajte naprave, če je kakšen sestavni del poškodovan ali defekten.
- Vse poškodovane ali defektne dele lahko zamenja ali popravi izključno pooblaščen servisier.

- Redno preverjajte priključni kabel za morebitne poškodbe. Zamenjajte priključni kabel, če je poškodovan ali defekten.
- Nikoli ne poskušajte odstraniti ali zamenjati sestavnih delov, ki niso opisani v tem priročniku.

Električna varnost

Naprava je zasnovana za uporabo v vozilih z 12 V akumulatorskimi sistemi, ki imajo negativno ozemljitev na enem terminalu.

Opozorilo! Naprave ne priklopite na sistem s pozitivno ozemljitvijo ali če je napetost sistema drugačna od naprave.

Sestavni deli

1. Stikalo za vklop/izklop
2. Gumb za sprostitvev
3. Posoda za prah
4. Konektor cigaretnega vžigalnika

Uporaba

Priklop naprave v cigaretni vžigalnik (sl. A)

- Prepričajte se, da je sesalnik izklopljen.
- Odstranite cigaretni vžigalnik od vtičnice.
- Priključite konektor (4) v vtičnico cigaretnega vžigalnika.

Uporaba sesalnika (sl. B)

- Za vklop sesalnika potisnite stikalo za vklop/izklop (1) naprej.
- Za izklop orodja povlecite stikalo za vklop/izklop nazaj.

Če uporabljate napravo do 30 minut, ne boste povzročili pretiranega napetostnega nihanja akumulatorja vozila, če je akumulator dobro napolnjen in v brezhibnem tehničnem stanju. Med uporabo sesalnika, motor vozila ne sme delovati. Delovanje motorja med uporabo sesalnika bo skrajšalo življenjsko dobo sesalnika.

Pripomočki (sl. C in D)

Naprava je dobavljena z naslednjimi pripomočki:

- trda krtača (5) a čiščenje oblazinjenih površin
- nastavek (6) za sesanje na težko dostopnih predelih

Pripomočki so shranjeni na spodnjem zadnjem delu sesalnika.

Montažo pripomočkov:

- Vzemite pripomoček iz naprave.
- Vstavite ustrezni pripomoček na sprednji del naprave.

Čiščenje in vzdrževanje

Opozorilo! Redno počistite filtre.

Čiščenje posode za prah in filtrov (sl. E in F)

Filtre lahko znova uporabite, zato jih je treba redno čistiti.

- Pritisnite gumb za sprostitvev (2) in odstranite posodo za prah (3).
- Izpraznite posodo za prah.
- Odstranite filtra (7 in 8) tako, da ju zavrtite v smeri vrtenja urinega kazalca.
- Operite filter v topli milnici. Po želji lahko operite tudi posodo za prah. Naprave ne potopite v vodo.
- Pred sestavljanjem se prepričajte, da so posoda in filtri suhi.
- Vstavite filtra (7 in 8) v sesalnik in ju zavrtite v nasprotni smeri gibanja urinega kazalca, da se zaskočita v svojem položaju.
- Posodo za prah vstavite v sesalnik. Prepričajte se, da se posoda zaskoči v svojem položaju.

Opozorilo! Nikoli ne uporabljajte naprave brez nameščenega filtra. Optimalno sesanje bo doseženo le, če uporabljate sesalnik s čistimi filtri in čisto posodo za prah.

Zamenjava filtrov

Filtra morate zamenjati na vsakih 6 do 9 mesecev in vedno, ko sta obrabljena ali poškodovana. Nadomestni filtri so na voljo pri vašem Black & Decker prodajalcu (kat. št. VF30).

- Odstranite stara filtra po zgornjem postopku.
- Montirajte nova filtra po zgornjem postopku.

Skrb za okolje



Odlagajte ločeno od navadnih komunalnih odpadkov. Izdelka ne smete odlagati skupaj z ostalimi gospodinjskimi odpadki.

Če ugotovite, da vaš Black & Decker izdelek ne služi več svojemu namenu, ali se vam ne zdi več uporaben, ga ne zavrzite skupaj z ostalimi gospodinjskimi odpadki. Napravo pripravite za ločeno odlaganje od navadnih komunalnih odpadkov.



Ločeno odlaganje dotrajanih izdelkov in embalaže omogoča recikliranje in ponovno uporabo materialov. Tovrstno ravnanje pa pripomore k preprečevanju onesnaženja okolja in manjši porabi naravnih virov.

Lokalni predpisi morda urejajo ločeno zbiranje električnih aparatov iz gospodinjstev, na zbirališčih odpadkov ali pri prodajalcu, ko kupite nov izdelek.

Black & Decker vam nudi možnost zbiranja in obnove uporabljenih in iztrošenih izdelkov Black & Decker, ko ti dosežejo konec svoje življenjske dobe. Če želite izkoristiti predlagano možnost, vaš neuporaben izdelek vrnite pooblaščenemu serviserju, ki bo potrebne postopke izvedel namesto vas.

Če bi radi stopili v stik s predstavnikom pooblaščenega servisnega centra, poiščite najbližje zastopniško pisarno Black & Decker - kontaktni naslov boste našli v tem priročniku. Seznam pooblaščenih Black & Deckerjevih serviserjev in opis vseh po prodajnih storitev je podan tudi na naslednji spletni strani: www.2helpU.com

Garancija

Black & Decker na temelju svojega zaupanja v kakovost svojih izdelkov ponuja izredno garancijo. To garancijska izjava je dodatek in v nobenem primeru ne vpliva na vaše zakonjene pravice. Garancija je veljavna znotraj ozemlja držav članic EU in na evropskem trgovinskem območju.

Če se Black & Deckerjev izdelek pokvari zaradi napake v materialu, izdelavi ali neustrezne skladnosti v 24 mesecih od dneva nakupa, Black & Decker jamči, da bo zamenjal okvarjene dele, popravil izdelke, ki so bili podvrženi normalni obrabi, ali zamenjal take izdelke ter tako poskrbel za čim manj težav za kupce, razen v naslednjih okoliščinah:

- če je bil izdelek uporabljen za obrtno dejavnost, za profesionalno uporabo ali če je bil oddan v najem;
- če izdelek ni bil pravilno uporabljen ali vzdrževan;
- če je izdelek poškodovan zaradi tujih predmetov, snovi ali zaradi nezgod;
- če je popravila izvajala ali poskušala izvesti oseba, ki ni pooblaščen serviser podjetja Black & Decker.

Za garancijski zahtevek boste morali predložiti dokazilo o nakupu prodajalcu ali pooblaščenemu serviserju. Če bi radi stopili v stik s predstavnikom pooblaščenega servisnega centra, poiščite najbližjo zastopniško pisarno Black & Decker - kontaktni naslov boste našli v tem priročniku. Dodatno pa so seznam vseh pooblaščenih Black & Deckerjevih serviserjev in celotni podatki o poprodajnih storitvah na voljo na internetu: **www.2helpU.com**

Prosimo obiščite našo spletno stran **www.blackanddecker.co.uk** in prijavite vaš novi Black & Decker izdelek, da boste ostali seznanjeni o naših novih izdelkih in posebnih ponudbah. Za več informacij glede blagovne znamke Black & Decker in njegovih izdelkih, obiščite spletno stran **www.blackanddecker.co.uk**

Namjena

Usisavač za automobil Black & Decker Dustbuster® predviđen je za lakše poslove usisavanja suhih tvari. Uređaj se napaja putem električnog sustava u automobilu tako da se priključi na utičnicu upaljača za cigarete. Ovaj je proizvod predviđen isključivo za upotrebu u kućanstvu.

Sigurnosne upute

- **Upozorenje!** Tijekom upotrebe električnih uređaja uvijek se pridržavajte osnovnih mjera opreza, uključujući i sljedeće, kako biste smanjili rizik od požara, tjelesnih ozljeda i materijalne štete.
- Prije upotrebe uređaja pažljivo pročitajte cijeli priručnik.
- U ovom priručniku opisana je predviđena namjena. Upotreba bilo kojeg dodatnog pribora ili opreme, kao i izvođenje bilo kojih radnji pomoću ovog uređaja u svrhe koje nisu opisane u ovom priručniku može stvoriti opasnost od osobnih ozljeda.
- Ovaj priručnik čuvajte za slučaj potrebe.

Upotreba ovog uređaja

- Uređaj ne koristite za podizanje tekućina ili bilo kojih materijala koji bi se mogli upaliti.
- Uređaj nemojte rabiti u blizini zapaljivih para.
 - Uređaj ne koristite u blizini vode. Uređaj ne uranjajte u vodu.
 - Utikač napajanja ne isključujte iz utičnice upaljača povlačenjem za kabel napajanja. Kabel držite podalje od izvora topline, ulja i oštih rubova.
 - Pazite da ne priklješćite kabel vratima vozila, prozorima ili upravljačkim ručicama.
 - Ovaj proizvod nije prikladan za usisavanje pepela.
 - Ispuh motora držite podalje od očiju i lica.

Nakon upotrebe

- Kad nije u upotrebi, uređaj se mora pospremiti na suhom mjestu. Djeca ne bi smjela imati pristup spremljenim uređajima.

Pregledi i popravci

- Prije upotrebe provjerite uređaj radi mogućih oštećenja ili neispravnih dijelova. Provjerite ima li polomljenih dijelova, oštećenja prekidača ili bilo kojih drugih okolnosti koje bi mogle utjecati na rad uređaja.
- Ne upotrebljavajte uređaj ako je bilo koji dio oštećen ili neispravan.
- Sve oštećene ili neispravne dijelove treba

popraviti ili zamijeniti ovlašteni serviser.

- Redovito provjeravajte kabel napajanja radi mogućih oštećenja. Zamijenite utikač ako je oštećen ili neispravan.
- Nikad ne pokušavajte uklanjati ili mijenjati bilo koje dijelove osim onih koji su navedeni u ovom priručniku.

Zaštita od električne struje

Uređaj je predviđen za uporabu uz automobilske akumulatore od 12 V s negativnim uzemljenjem. Upozorenje! Uređaj nemojte rabiti sa sustavima s pozitivnim uzemljenjem ili drugim naponom.

Značajke

1. Prekidač za uključivanje/isključivanje
2. Gumb za otpuštanje
3. Posuda za prašinu
4. Priključak upaljača za cigarete

Upotreba

Priključivanje na napajanje u vozilu (sl. A)

- Provjerite je li uređaj isključen.
- Izvadite upaljač za cigarete iz utičnice.
- Priključite automobilski priključak (4) u utičnicu upaljača za cigarete.

Upotreba uređaja (sl. B)

- Da biste uključili alat, prekidač uključivanja i isključivanja (1) pomaknite prema naprijed.
- Da biste isključili alat, pomaknite prekidač za uključivanje i isključivanje prema natrag.

Uređaj se može upotrebljavati u razdoblju do 30 minuta bez primjetnog utjecaja na snagu normalno napunjenog akumulatora u dobrom stanju. Tijekom čišćenja isključite motor. To može skratiti vijek trajanja uređaja.

Pribor (sl. C i D)

Uređaj je opremljen sljedećim dodacima:

- tvrda četka (5) za tapacirung
- uski alat za (6) skućene prostore

Pribor se pohranjuje ispod stražnjeg dijela uređaja.

Da biste priključili pribor, napravite sljedeće:

- izvadite pribor iz uređaja
- pričvrstite odgovarajući pribor za prednji dio uređaja.

Održavanje i čišćenje

Upozorenje! Filtre redovito čistite.

Uklanjanje posude za prašinu i filtara (sl. E i F)

Filtri se mogu ponovo koristiti i treba ih redovito čistiti.

- Pritisnite gumb za otpuštanje (2) i uklonite posudu za prašinu (3).
- Ispraznite spremnik za prašinu.
- ♦ Uklonite filtre (7 i 8) tako da ih zakrenete suprotno od kazaljke na satu.
- Filtre operite u toploj sapunici. Po potrebi možete oprati i posudu. Uređaj ne uranjajte u vodu.
- Provjerite jesu li posuda i filtri suhi.
- Ponovo postavite filtre (7 i 8) na uređaj i zakrenite ih suprotno od kazaljke na satu tako da se učvrste u svom položaju.
- Spremnik za prašinu ponovo postavite na alat. Provjerite je li posuda za prašinu dobro učvršćena u svom ležištu.

Upozorenje! Uređaj nikad ne upotrebljavajte bez filtara. Optimalno prikupljanje prašine može se postići samo uz čiste filtre i praznu posudu za prašinu.

Zamjena filtara

Filtre je potrebno zamijeniti svakih 6 do 9 mjeseci i svaki puta kad se potroše ili oštete. Zamjenski filtri dostupni su kod Vašeg Black & Decker prodavača (kat. br. VF30):

- uklonite rabljene filtre kao što je opisano u prethodnom tekstu
- postavite nove filtre na prethodno opisan način.

Zaštita okoliša



Odvojeno prikupljajte. Ovaj proizvod ne smije se odbacivati kao uobičajeni otpad iz kućanstva.

Ako je vaš Black & Decker proizvod potrebno zamijeniti ili ako za njime više nemate potrebe, ne odbacujte ga kao uobičajeni otpad iz kućanstva. Pripremite ovaj proizvod za zasebno prikupljanje otpada.



Odvojeno prikupljanje rabljenih proizvoda i ambalaže omogućuje recikliranje i ponovnu upotrebu materijala. Ponovna upotreba recikliranih materijala pomaže u sprječavanju zagađivanja okoliša i smanjuje potražnju za sirovinama.

Lokalni zakoni mogu propisivati odvojeno prikupljanje električnih proizvoda iz kućanstva, na mjestima lokalnih odlagališta otpada ili putem prodavača kod kojeg ste kupili ovaj proizvod.

Tvrtka Black & Decker omogućuje prikupljanje i recikliranje Black & Decker proizvoda nakon isteka njihovog vijeka trajanja. Da biste iskoristili ovu uslugu, svoj proizvod vratite u bilo koji ovlašteni servis koji će ga preuzeti u naše ime.

Lokaciju vama najbližeg ovlaštenog servisnog predstavnika možete provjeriti kontaktiranjem svog lokalnog ureda tvrtke Black & Decker, na adresi navedenoj u ovom priručniku. Također, potpuni popis ovlaštenih Black & Decker servisa i sve pojedinosti o našim uslugama nakon prodaje i kontaktima dostupni su putem interneta na adresi: www.2helpU.com

Jamstvo

Tvrtka Black & Decker sigurna je u kvalitetu svojih proizvoda te pruža iznimno jamstvo. Ova izjava o jamstvu dodatak je vašim zakonskim pravima i ni na koji ih način ne narušava. Ovo jamstvo valjano je na području država članica Europske unije i Europske zone slobodnog trgovanja.

Ako vaš Black & Decker proizvod postane neispravan uslijed nepravilnosti u njegovom materijalu, izradi ili nedostatke usklađenosti, unutar 24 mjeseca od dana kupnje, tvrtka Black & Decker jamči zamjenu neispravnih dijelova, popravak dijelova izloženih uobičajenom habanju i trošenju ili zamjenu takvih proizvoda kako bi se osigurala najmanje neugodnosti za našeg kupca, osim ako je:

- proizvod bio korišten u trgovanju, profesionalnoj upotrebi ili u svrhu unajmljivanja
- proizvod je bio izložen nepravilnoj upotrebi ili je zanemaren
- proizvod pretrpio značajna oštećenja izazvana stranim predmetima, tvarima ili nezgodama
- popravke pokušao izvoditi bilo tko osim ovlaštenog servisnog osoblja ili servisnog osoblja tvrtke Black & Decker.

Da biste potraživali jamstvo, prodavaču ili ovlaštenom serviseru morate predložiti dokaz o kupnji. Lokaciju najbližeg ovlaštenog servisnog predstavnika možete provjeriti kontaktiranjem lokalnog ureda tvrtke Black & Decker na adresi navedenoj u ovom priručniku. Također, popis ovlaštenih Black & Decker servisa i sve pojedinosti o našim

uslugama nakon prodaje te kontaktima dostupni su na internetskoj adresi: **www.2helpU.com**

Posjetite našu web-lokaciju **www.blackanddecker.co.uk** kako biste registrirali svoj novi Black & Decker proizvod i bili u tijeku s najnovijim proizvodima i posebnim ponudama. Dodatne informacije o tvrtki Black & Decker i našem rasponu proizvoda dostupne su na lokaciji **www.blackanddecker.co.uk**

JAMSTVENA IZJAVA

- ♦ Jamčimo da navedeni proizvod koji smo isporučili nema nedostataka ili grešaka u konstrukciji ili tvorničkoj montaži.
- ♦ Jamstveni rok je 24 mjeseci od dana kupnje. Jamčimo da će navedeni proizvod koji smo isporučili u jamstvenom roku ispravno funkcionirati kod normalne upotrebe ukoliko će se korisnik pridržavati priloženih uputa o uporabi.
- ♦ Jamčimo da je za isporučeni proizvod osigurano servisno održavanje i potrebni rezervni dijelovi u toku 7 godina od datuma kupnje.
- ♦ Obvezujemo se na zahtjev imatelja jamstvenog lista podnesenog u jamstvenom roku, o svom trošku osigurati otklanjanje kvarova i nedostataka proizvoda koji proizlaze iz nepodudarnosti stvarnih sa propisanim, odnosno deklariranim karakteristikama kvalitete proizvoda. Popravak se obvezujemo izvršiti u roku od 45 dana od dana prijave kvara. Ako proizvod ne popravimo u tom roku obvezujemo se zamijeniti ga novim ili vratiti uplaćenu svotu.
- ♦ Jamstvo vrijedi uz predočenje originalnog računa prodavatelja, te ispravno ispunjenog i ovjerenog pečatom prodavatelja jamstvenog lista.
- ♦ Troškove prijevoza odnosno prijenosa proizvoda koji nastaju pri popravku odnosno njegovoj zamjeni u garantnom roku snosi nositelj jamstva. Bez obzira na način dostave ovlaštenom servisu, kupac je obavezan podignuti proizvod po izvršenom servisnom popravku i isto potvrditi svojim potpisom.
- ♦ Nepravilnosti koje su nastale nestručnim rukovanjem, rukovanjem suprotnim navedenim u uputama ili mehaničkim oštećenjem isključene su iz jamstva.
- ♦ Proizvod ne smije biti prethodno otvaran ili popravljan od strane neovlaštenih osoba.

- ♦ Ako popravak traje duže od 14 dana, jamstveni rok se produžuje za trajanje servisa.

RADOVI I DIJELOVI KOJI IDU NA TERET JAMSTVA

- ♦ Kvarovi nastali greškom prilikom tvorničkog sklapanja i pakiranja
- ♦ Puknuća lomovi dijelova strojeva i alata prouzročeni nekvalitetnim materijalom tj. tvorničkom greškom.
- ♦ Indirektni kvarovi uzrokovani točkom 2.
- ♦ Kvarovi nastali odmah po puštanju stroja/ uređaja u rad

RADOVI I DIJELOVI KOJI NISU PREDMET JAMSTVA

1. Oštećena i kvarovi nastali:
 - ♦ Prilikom nepravilnog sastavljanja uređaja od strane kupca
 - ♦ Nepravilnim rukovanjem i nenamjenskim korištenjem
 - ♦ Korištenjem neadekvatnih goriva, maziva, napona, opterećenja
 - ♦ Servisiranjem ili rastavljanjem uređaja od strane neovlaštenih osoba
2. Dijelovi koji spadaju u potrošni materijal:
 - ♦ Kvarovi nastali nedovoljnim održavanjem ili servisiranjem
 - ♦ Kvarovi nastali radi preopterećivanja ili pregrijavanja uređaja ili njihovih sastavnih dijelova

TIP PROIZVODA:	
Prodajno mjesto:	Pečat:
Datim prodaje:	Potpis:

NOSITELJ JAMSTVA: LIKOS d.o.o. Karlovačka cesta 2E, 10020 Zagreb
 Uvoznik: LIKOS d.o.o. Karlovačka cesta 2E, 10020 Zagreb, tel: 01 6539 875

CENTRALNI SERVIS: LIKOS d.o.o. Karlovačka cesta 2E, 10020 Zagreb
 TELEFON SERVISA: 01 65 39 875

VAŽNO:

Za sva pitanja vezana za stavljanje alata u funkciju, način dostave i povrat alata po izvršenom popravku, te ostala servisna ili tehnička pitanja, obavezno kontaktirajte servis na telefon 01 6539 875, u uredovno vrijeme radnim danom od 8.00 – 12.00 h

Namena

Black & Decker Dustbuster® usisivač za auto projektovan je za lako suvo usisavanje. Ovaj uređaj se napaja od električnog sistema vozila i priključuje se na utičnici za upaljač. Ovaj proizvod je namenjen samo za kućnu upotrebu.

Sigurnosna uputstva

- **Upozorenje!** Pri korišćenju električnih uređaja neophodno je pridržavati se osnovnih sigurnosnih mera predostrožnosti, uključujući i one navedene u nastavku, kako bi se smanjila opasnost od požara, curenja baterija, telesnih povreda i materijalnih šteta.
- Pre nego što počnete da koristite ovaj uređaj, pažljivo pročitajte ovo uputstvo za upotrebu.
- Namena je opisana u ovom uputstvu za upotrebu. Upotreba bilo kakvih dodatnih pribora ili priključaka ili vršenje bilo koje druge operacije ovim aparatom koja nije preporučena u ovom uputstvu za upotrebu može izazvati opasnost od fizičkih povreda.
- Sačuvajte ovo uputstvo za upotrebu za kasnije potrebe.

Korišćenje vašeg aparata

- Ne koristite aparat za pokupljanje tečnosti ili zapaljivih materijala.
- Ne koristite aparat blizu zapaljivih isparenja.
- Ne koristite aparat blizu vode. Ne uranjajte aparat u vodu.
- Nikad ne vucite kabl da biste aparat izvukli iz utičnice upaljača za cigarete. Udaljite kabl od toplote, ulja i oštrih ivica.
- Pazite da ne priključite kabl na vratima vozila, prozorima ili polugama.
- Ovaj proizvod nije pogodan za usisavanje cigareta ili pepela od cigareta.
- Držite izdub motora udaljeno od očiju i lica.

Posle upotrebe

- Kada se ne koristi, aparat treba čuvati na suvom mestu. Deca ne treba da imaju pristup odloženim aparatima.

Inspekcije i popravke

- Pre upotrebe proverite da li je aparat oštećen i da li ima neispravne delove. Proverite da li su delovi polomljeni, da li su oštećeni prekidači, kao i bilo koje drugo stanje koje može uticati na rad ovog aparata.
- Ne koristite aparat ako je neki deo oštećen ili neispravan.

- Bilo koje oštećene ili neispravne delove treba da popravi ili zameni ovlašćeni serviser.
- Redovno proveravajte električni kabl na oštećenja. Zamenite ako je kabl oštećen ili neispravan.
- Nikad ne pokušavajte da uklonite ili zamenite bilo koji deo osim onog koji je naveden u ovom priručniku.

Električna bezbednost

Uređaj je konstruisan za upotrebu sa 12 V akumulatorom vozila sa negativnim uzemljenjem.

Upozorenje! Nemojte koristiti uređaj sa sistemima koji imaju pozitivno uzemljenje ili drugačiji napon.

Karakteristike

1. Prekidač za uključivanje i isključivanje
2. Taster za oslobađanje
3. Posuda za prašinu
4. Priključnica za upaljač

Upotreba

Priključivanje na napajanje u vozilu (sl. A)

- Uverite se da je aparat isključen.
- Izvadite upaljač cigarete iz utičnice.
- Utaknite konektor (4) u utičnicu upaljača cigarete.

Rad sa aparatom (sl. B)

- Da uključite alat, pomerite prekidač za uključivanje/isključivanje (1) prema napred.
- Da isključite alat, pomerite prekidač za uključivanje/isključivanje prema unazad.

Aparat može da se koristi za period od 30 minuta bez značajnog uticaja na napon normalno napunjenog akumulatora koji je u dobrom stanju. Nemojte paliti motor vozila tokom čišćenja. To može skratiti vek trajanja aparata.

Pribori (sl. C i D)

Ovaj aparat je isporučen sa sledećim priborima:

- tvrda četka (5) za tapacirung
 - nastavak za fuge (6) za ograničene prostore
- Pribori su uskladišteni ispod zadnjeg dela aparata.

Za nameštanje pribora postupite kao što sledi:

- Izvadite pribore iz aparata.
- Utaknite prikladan pribor na prednjoj strani aparata.

Čišćenje i održavanje

Upozorenje! Redovno čistite filtere.

Čišćenje posude za prašinu i filtere (sl. E i F)

Filteri se mogu višekratno koristiti i trebaju se redovno čistiti.

- Pritisnite rezu za oslobađanje (2) i izvucite posudu za prašinu (3).
- Ispraznite posudu za prašinu.
- Skinite filtere (7 i 8) okretanjem udesno.
- Operite filtere u toploj sapunici. Po potrebi možete takođe oprati posudu. Ne uranjajte aparat u vodu.
- Uverite se da ste osušili posudu i filtere.
- Namestite ponovo filtere (7 i 8) na aparatu, okretanjem udesno dok ne kliknu u svom mestu.
- Namestite ponovo posudu na aparat. Uverite se da posuda klikne u mestu.

Upozorenje! Nikad ne koristite uređaj bez filtera. Optimalno usisavanje prašine se postiže samo sa čistim filterima i praznom posudom.

Zamena filtera

Filtere treba zamenjivati svakih 6 do 9 meseci i kada su istrošeni ili oštećeni. Rezervne filtere možete nabaviti kod svog prodavca Black & Decker proizvoda (kat. br. VF30):

- Uklonite stare filtere, kao što je opisano u prethodnom delu.
- Namestite nove filtere, kao što je opisano u prethodnom delu.

Zaštita životne sredine



Odvojeno sakupljanje. Ovaj proizvod ne sme da se odlaže zajedno sa običnim kućnim smećem.

Ukoliko jednog dana ustanovite da vaš Black & Decker proizvod treba da se zameni ili ako vam više nije potreban, ne odlažite ga sa kućnim smećem. Ovaj proizvod odložite kao poseban otpad.



Odvojeno sakupljanje dotrajalih proizvoda i pakovanja omogućava reciklažu i ponovnu upotrebu materijala. Ponovna upotreba recikliranih materijala pomaže u sprečavanju zagađivanja životne sredine i smanjuje potražnju za sirovinama.

Lokalnim regulativama može biti propisano posebno sakupljanje električnih proizvoda iz domaćinstava, na opštinskim deponijama ili kod prodavca kod koga ste kupili novi proizvod.

Black & Decker obezbeđuje mogućnost za sakupljanje i reciklažu Black & Decker proizvoda na kraju njihovog životnog veka. Da biste iskoristili prednost ove usluge, svoj proizvod vratite bilo kom ovlašćenom serviseru koji će izvršiti odvojeno sakupljanje ovih proizvoda umesto vas.

Kontaktirajte lokalno Black & Decker predstavništvo putem adrese koja je navedena u ovom uputstvu da biste saznali lokaciju vama najbližeg ovlašćenog servisa. Alternativno, listu ovlašćenih Black & Decker serviseri i potpune informacije o našim uslugama za rezervne delove i kontakte naći ćete na internetu, na adresi: www.2helpU.com

Garancija

Black & Decker je siguran u kvalitet svojih proizvoda i nudi izvanredne garantne uslove. Ova garantna izjava je dodatna i ni na koji način ne osporava vaša zakonska prava. Ova garancija važi na teritorijama država članica Evropske Unije i na slobodnom evropskom tržištu.

U slučaju da proizvod firme Black & Decker postane neispravan zbog greške u materijalu, izradi ili neusklađenosti u periodu od 24 meseci od datuma kupovine, Black & Decker garantuje da će zameniti neispravne delove, popraviti proizvode koji su izloženi habanju i trošenju ili zameniti takve proizvode kako bi obezbedila što je moguće manje neprijatnosti svojim potrošačima osim u slučaju:

- Da je proizvod korišćen za zanatstvo, profesionalne svrhe ili najam.
- Da je proizvod bio izložen nenamenskoj upotrebi ili nemaru.
- Da je proizvod pretrpeo oštećenja usled dejstva stranih predmeta, supstanci ili nezgoda.
- Da je pokušana popravka od strane osoba koje nisu ovlašćeni servisni agenti ili servisno osoblje firme Black & Decker.

Da biste ostvarili pravo na reklamaciju po osnovu garancije, potrebno je da prodavcu ili ovlašćenom serviseru pokažete dokaz o kupovini. Kontaktirajte lokalno Black & Decker predstavništvo putem adrese koja je navedena u ovom uputstvu da biste saznali lokaciju vama najbližeg ovlašćenog servisa. Alternativno, listu ovlašćenih Black & Decker servisera i potpune informacije o našim uslugama za rezervne delove i kontakte naći ćete na internetu, na adresi: **www.2helpU.com**

Posetite našu web lokaciju **www.blackanddecker.co.uk** da biste registrovali svoj novi Black & Decker proizvod i da biste bili redovno obaveštavani o novim proizvodima i specijalnim ponudama.

Više informacija o Black & Decker brendu i našem asortimanu proizvoda naći ćete na adresi

www.blackanddecker.co.uk

Наменета употреба

Вашата Black & Decker Dustbuster® автомобилска правосмукалка е дизајнирана за лесно суво чистење. Овој уред се напојува преку електричниот систем на автомобилот и се поврзува на отворот на запалката. Овој производ е наменет само за домашна употреба.

Упатства за безбедна употреба

- **Предупредување!** Кога се употребуваат електрични уреди мора да се почитуваат основните мерки на безбедност, вклучувајќи ги и овие, за да се намали ризикот од пожар, истекување на течност од батериите, лични повреди и материјална штета.
- Прочитајте ја целата содржина на ова упатство внимателно пред да почнете да го употребувате уредот.
- Намената е опишана во ова упатство за употреба. Употребата на било каква помошна опрема или додаток или извршувањето на било кои работи со овој уред освен оние препорачани во ова упатство за употреба може да предизвика ризик од повреда на ракувачот.
- Сочувајте го ова упатство за идно прегледување.

Употреба на уредот

- Не го употребувајте уредот за чистење на течности или било какви материјали што може да се запалат.
- Не го употребувајте уредот во близина на запалливи гасови.
- Не го употребувајте уредот во близина на вода. Не го потопувајте уредот во вода.
- Никогаш не го повлекувајте кабелот за напојување за да го исклучите електричниот приклучок од отворот на запалката. Држете го кабелот понастрана од топлина, масло и остри предмети.
- Внимавајте да не го притиснете кабелот во вратите, прозорците или рачките на возилото.
- Овој производ не треба да се користи за собирање на цигари или пепел од цигари.
- Држете го струењето на моторот подалеку од вашите очи и лице.

После употреба

- Кога не се употребува, уредот треба да се чува на суво место. Децата не треба да имаат пристап до одложените уреди.

Преглед и поправка

- Пред употреба, проверете дали уредот е оштетен или има неисправни делови. Проверете дали има скршени делови, оштетување на прекинувачите или било каква друга состојба што би можела да влијае на неговото работење.
- Не го користете уредот ако некој дел е оштетен или дефектен.
- Обезбедете оштетените или неисправните делови да бидат поправени или заменети од страна на овластен сервисер.
- Постојано проверувајте го кабелот за напојување за оштетување. Заменете го кабелот ако е оштетен или ако има дефект.
- Никогаш не се обидувајте да отстраните или замените кој бил дел, освен оние назначени во ова упатство.

Безбедност од електричен удар

Уредот е дизајниран за употреба со автомобилски акумулаторски системи од 12 V со негативно заземјување.

Предупредување: Не ракувајте со уредот со системи кои што имаат позитивно заземјување или различен напон.

Карактеристики

1. Прекинувач за вклучување и исклучување
2. Копче за отпуштање
3. Кутија за прав
4. Спојка за запалка

Употреба

Поврзување со автомобилското напојување (скица А)

- Обезбедете дека уредот е исклучен.
- Отстранете ја запалката од отворот.
- Приклучете ја спојка (4) во отворот на запалката.

Ракување со уредот (скица В)

- За вклучување, лизнете го прекинувачот (1) напред.
- За исклучување, лизнете го прекинувачот наназад.

Уредот може да се употребува во времетраење од 30 минути без значително да се влијае на моќноста на нормално наполнет автомобилски акумулатор во добра состојба. Не го вклучувајте моторот на возилото додека чистите. Ова може да го скрати рокот на траење на уредот.

Додатоци (скици С и D)

Уредот е опремен со следните додатоци:

- тврда четка (5) за тапациран мебел
- алатка со отвор (6) за тесни простории

Додатоците се складирали под задниот дел на уредот.

За да монтирате додаток, направете го следното:

- Извадете ги додатоците од уредот.
- Вметнете го соодветниот додаток во предниот дел од уредот.

Чистење и одржување

Предупредување! Редовно чистете ги филтрите.

Чистење на кутијата за прав и филтрите (скици Е и F)

Филтрите можат повторно да се употребуваат и треба редовно да се чистат.

- Притиснете го копчето за ослободување (2) и извадете ја кутијата за прав (3).
- Испразнете ја кутијата за прав.
- Отстранете ги филтрите (7 и 8) со нивно вртење во насоката на стрелките на часовникот.
- Измијте ги филтрите во топла вода со сапун. И кутијата може да се измие ако има потреба од тоа. Не го потопувајте уредот во вода.
- Обезбедете дека кутијата за прав и филтрите се суви.
- Повторно намонтирајте ги филтрите (7 и 8) на уредот со нивно вртење во спротивна насока од стрелките на часовникот додека не се фиксираат.
- Повторно намонтирајте ја кутијата за прав на уредот. Обезбедете дека кутијата за прав е фиксирана.

Предупредување! Никогаш немојте да го употребувате уредот без филтрите. Оптимално собирање на прав ќе се постигне само со чисти филтри и празна кутија за прав.

Заменување на филтрите

Филтрите треба да се заменуваат на секои 6-9 месеци и кога ќе се истрошат или оштетат. Филтри за замена се достапни кај вашиот Black & Decker дилер (кат. бр. VF30).

- Отстранете ги старите филтри како што е опишано погоре.
- Монтирајте ги новите филтри како што е опишано погоре.

Заштита на животната средина



Одвоено собирање. Овој производ не смее да се фрла со останатиот отпад од домаќинството.

Доколку еден ден заклучите дека Вашиот Black & Decker производ треба да биде заменет или дека повеќе не Ви е од корист, не фрлајте го со отпадот од домаќинството. Овозможете да биде одвоено собран.



Одвоеното собирање на употребени производи и пакувања овозможува материјалите да бидат рециклирани и повторно употребени. Повторното употребување на рециклирани материјали помага во спречувањето на загадувањето на животната средина и ја намалува побарувачката на сировини.

Локалните прописи можеби овозможуваат одвоено собирање на електрични производи за домаќинство од страна на локалните отпади или продавачите при набавка на нов производ.

Black & Decker има објекти за собирање и рециклирање на Black & Decker производи кога тие ќе го достигнат крајот на работниот век. За ја искористите оваа услуга, ве молиме да го вратите производот кај било кој овластен сервисер кој ќе го собере во ваше име.

Можете да ја најдете адресата на најблискиот овластен сервисер доколку стапите во контакт со локалното претставништво на Black & Decker преку адресата назначена во оваа упатство. Постои и друга можност: списокот на овластени Black & Decker сервисери и сите детали за нашите услуги после купувањето можат да се најдат на интернет на: www.2helpU.com

Гаранција

Black & Decker верува во квалитетот на своите производи и нуди извонредена гаранција. Гарантната изјава ги дополнува и на ниеден начин не ги ограничува вашите законски права. Гаранцијата важи на териториите на земјите-членки на Европската унија и на Европската зона на слободна трговија.

Доколку производ на Black & Decker стане неисправен поради некавалитетен материјал, изработка или недостаток на сообразност во рок од 24 месеци од датумот на набавката, Black & Decker гарантира дека ќе ги замени неисправните делови, ќе ги поправи производите изложени на нормална употреба, или ќе ги замени таквите производи за да осигура купувачот да има минимум на непријатности, освен ако:

- Производот бил користен за занаетчиски или професионални потреби, или бил изнајмен;
- Производот бил изложен на неправилна употреба или негрижа;
- Производот претрпел оштетување поради страни предмети, супстанции или незгоди;
- Биле вршени поправки од страна на лица кои не се овластени сервисери или сервисен персонал на Black & Decker.

За да го остварите правото на гаранција, треба да доставите доказ за набавката кај продавачот или кај овластен сервисер. Можете да ја најдете адресата на најблискиот овластен сервисер доколку стапите во контакт со локалното претставништво на Black & Decker преку адресата назначена во оваа упатство. Постои и друга можност: списокот на овластени Black & Decker сервисери и сите детали за нашите услуги после купувањето можат да се најдат на интернет на: **www.2helpU.com**

Ве молиме да го посетите нашиот сајт **www.blackanddecker.co.uk** за да го регистрирате вашиот нов Black & Decker производ и за да бидете во тек со новите производи и специјалните понуди.

Повеќе информации за стоквата марка Black & Decker и за нашата понуда на производи се достапни на **www.blackanddecker.co.uk**

