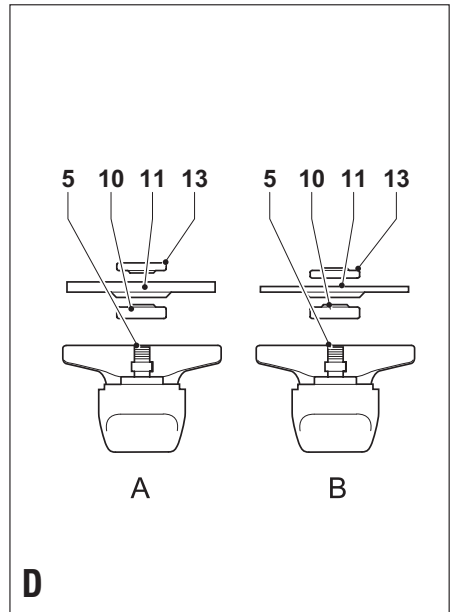
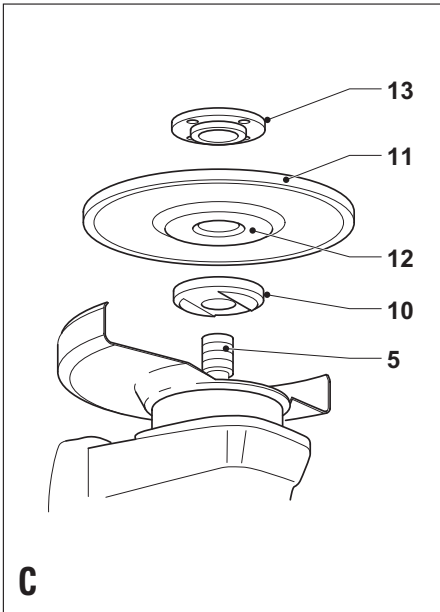
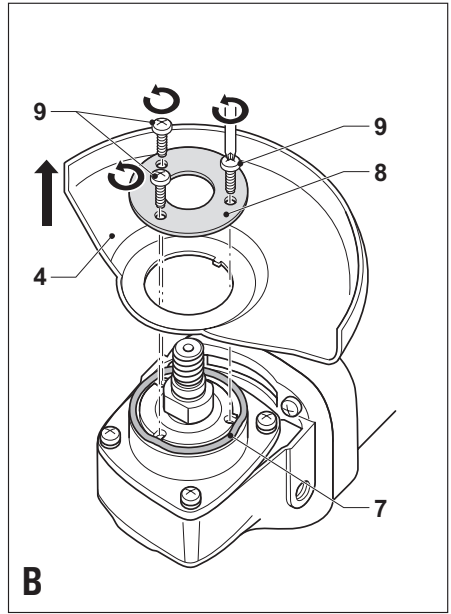
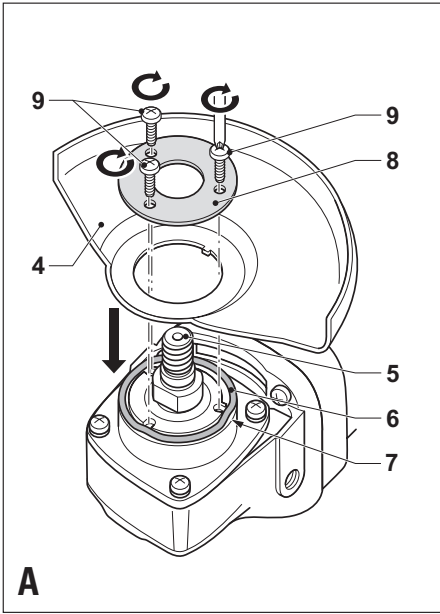
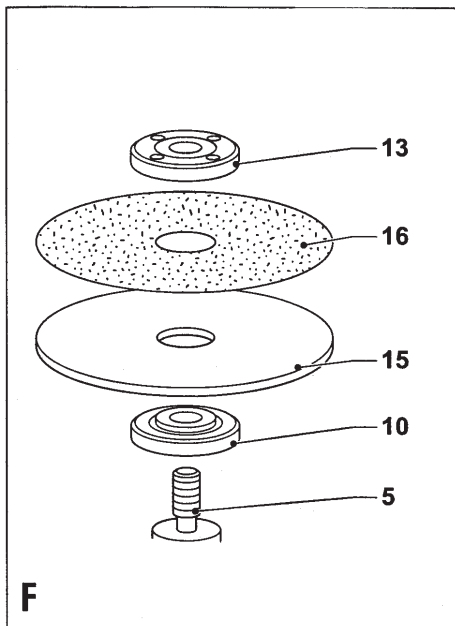
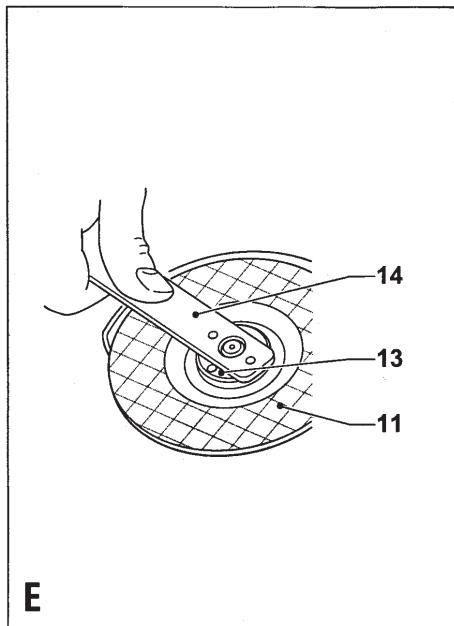


*A kéziszerszám
iparszerű használatra
nem ajánlott.*

502333-84 H - (08/05)

**KG725
KG900
KG915**





Kiegészítő biztonságtechnikai előírások

- Ha a készüléket fémek megmunkálásra alkalmazza, ellenőrizze, hogy a leválasztó transzformátor vagy hibaáram-védelmikapcsoló megfelelően be van üzemelve, így megelőzhető a kockázati tényező, melyet a fémpor/forgács okoz.
- Ha az áramellátást megszakítja a hibaáram-védelmikapcsoló, vigye a készüléket a legközelebbi DeWalt szakszervizbe.

Kiegészítő karbantartási intézkedések



Extrém munkakörülmények között áramvezető por gyűlhet össze a készülék motorházában, ha fém anyagot munkál meg. Ez a készülék védő szigetelésének a meggyengülését eredményezheti, és elektromos áramütés kockázatát növeli.

A készülékben keletkező fémpor/forgács felgyülemelésének megelőzésére, azt ajánljuk, hogy naponta tisztítsa meg a készülék levegőréseit.

Áramtalanítsa a készüléket.

Fújjon száraz sűrített levegőt a levegőrésekbe.



Mindig viseljen védőszemüveget, mialatt ezt a karbantartási lépést végrehajtja.

Rendeltetésszerű használat

Szívóblí gratulálunk új Black & Decker Sarokcsiszolójához. Ezt a készüléket a megfelelő csiszoló és vágótárcsa alkalmazásával fémek és kőzet anyagok csiszolására, ill. darabolására terveztük. A sarokcsiszoló iparszerű felhasználásra nem alkalmas.

Általános biztonságtechnikai előírások

- **Figyelem!** Elektromos szerszám használatakor mindig tartsa be az alábbi alapvető biztonsági rendszabályokat, így elkerülheti a tűzveszély, az elektromos áramütés, a szeméti sérülés és az anyag károsodásának lehetőségét.
- Figyelmesen olvassa el a kezelési útmutatót a gép üzembe helyezése előtt.
- Kérjük, gondosan őrizze meg a kezelési útmutatót, hogy a későbbiekben is bármikor utánanézhessen a géppel kapcsolatos összes információnak.
- Mielőtt bármilyen beállítást változtat a gépen, vagy karbantartási munkába kezd, mindig csatlakoztassa le a készüléket a hálózati áramforrásról.

Tartsa rendben a munkahelyét

A zsúfolt, rendetlen munkaterület növeli a balesetveszélyt.

Legyen figyelemmel a környezeti behatásokra

Ne hagyja szabadban a gépet, óvja esőtől. Ne használja nyirkos, nedves környezetben. Gondoskodjon a munkaterület megfelelő megvilágításáról. Ne használja a készüléket robbanás és tűzveszélyes helyeken, például gyúlékony folyadékok és gázok közelében.

Tartsa távol a gyerekeket

Gondoskodjon arról, hogy gyerekek, más személyek vagy állatok ne közelíthessék meg a munkaterületet, ne érinthessék meg a készüléket és a hálózati kábelt.

Viseljen megfelelő munkaruházatot

Ne hordjon ékszert vagy laza ruházatot munkavégzés közben, mert ezek beakadhatnak a mozgó részekbe. Szabadban viseljen gumikesztyűt és csúszásmentes lábbelit. Hosszú haj esetében használjon sapkát, hogy ne zavarja a munkában.

Személy védelem

Mindig viseljen védőszemüveget. Használjon arc vagy pormaszkot, ha az elvégzendő munka nagy porral, vagy lepatlanó részekkel járhat. Ügyeljen a hallásvédelemre is.

Védekezzen áramütés ellen

Kerülje az érintkezést fémes részekkel (például csövek, radiátorok, tűzhelyek és hűtőszekrények). Viseljen gumitalpú cipőt. Extrém munkakörülmények között (pl.: magas páratartalom, fémpor keletkezése esetén) az elektromos biztonság növelhető egy leválasztó transzformátor vagy hibaáram-védelmikapcsoló (30 mA / 30 mS) előkapcsolásán keresztül.

Álljon biztonságosan

Kerülje a rendellenes testtartást, és egyensúlyát soha ne veszítse el munkavégzés közben.

Figyeljen munkájára

Figyeljen mindig arra, amit tesz. Használja az összes érzékszervét. Ne használja a készüléket, ha fáradt.

Rögzítse a munkadarabot

Használjon satut vagy más leszorító eszközt a munkadarab rögzítésére. Így biztonságossá válik a munkavégzés, és mindkét keze szabadon marad a gép irányítására.

Használjon porelszívó berendezést

Ha a készüléken megtalálható a porelszívási lehetőség, vagy a porzsák, úgy ügyeljen arra, hogy megfelelően csatlakoztassa és használja ezeket munka közben.

Ne hagyjon szerelőkulcsot a gépben

A munka megkezdése előtt mindig ellenőrizze, hogy a szerelőszerszámot (kulcsot) eltávolította-e a készülékből.

Hosszabbító kábelek

Használat előtt ellenőrizze a hosszabbító kábelt és cserélje le, ha sérült. A szabadban kizárólag csak az arra jóváhagyott és jelöléssel ellátott hosszabbító kábelt szabad használni. Teljesítmény csökkenés nélkül max. 30m hosszú, kéteres Black & Decker hosszabbító kábelt használhat.

Mindig a megfelelő szerszámot használja

A készülék felhasználási lehetőségeiről korábban már említett tettünk. Ne erőltesse túl a kisebb teljesítményű készülékeket, vagy tartozékok, nagyobb teljesítményt igénylő munkánál. A termékkel jobban és biztonságosabban elvégezheti a munkát, hogy ha a teljesítmény kategóriájának megfelelően használja. Ne erőltesse a szerszámot. A készüléket a rendeltetésszerű használatól eltérő alkalmazásokra tilos használni. Például ne vágjon ágakat körfűrészsel.

Figyelem! Az Ön biztonsága érdekében csak olyan tartozékok, illetve kiegészítő berendezést használjon, melyet a kezelési utasítás ajánl.

Ellenőrizze a készülék állapotát

Használat előtt mindig ellenőrizze a készüléket és a hálózati kábelt. Vizsgálja meg, hogy a mozgó részek megfelelően működnek, nincsenek akadályoztatva. Ellenőrizze a részegységeket, olajozásukat, esetleg előforduló töréseit, a kézvédő vagy a kapcsoló sérüléseit és minden olyan rendellenességet, ami befolyásolhatja a készülék használatát. Bizonyosodjon meg róla, hogy a készülék megfelelően működik, és a kategóriájával egyenértékű teljesítményt biztosít. Ne használja a gépet, ha valamelyik alkatrésze sérült. Ne használja a gépet, ha a kapcsoló nem működőképes. A sérült vagy hibás alkatrészek javítását vagy cseréjét csak a kijelölt szakszervizek végezhetik. Soha ne kísérelje meg a javítást Önállóan, a sérült részeket és védőberendezéseket előírás szerint kell javíttatni vagy cseréltetni.

Áramtalanítsa a készüléket

Mindig áramtalanítsa a készüléket, ha nem használja azt; mielőtt változtatna a gép bármely beállításán; tartozékok vagy feltétet cseréli; valamint a termék átvizsgálása előtt.

Ne hagyja felügyelet nélkül bekapcsolva a gépet

Ne szállítsa a feszültség alatt lévő gépet újjával az üzemi kapcsolón. Győződjön meg róla, hogy az üzemi kapcsoló kikapcsolt állapotban van, mielőtt az áramforrásra csatlakoztatja.

Bánjon gondosan a kábellel

Soha ne a kábelnél fogva vigye a gépet, és kérjük, ne

a kábelnél fogva húzza ki a villásdugót a konnektorból. Tartsa távol a kábelt éles szélektől, végje olajtól és hőtől. Minden használat előtt ellenőrizze a kábel állapotát, és ne indítsa be a gépet, ha a kábel sérült.

Ügyeljen a készülék megfelelő tárolására

Ha nem használja a készüléket, tartsa száraz, gyermekek elől gondosan elzárt helyen.

A készülék ápolása

A vágásra alkalmas gépeknél a vágóeleket tartsa élesen és tisztán a jobb és biztonságosabb munkavégzés érdekében. Kövesse a karbantartásra és tartozékcserére vonatkozó előírásokat. Tartsa a fogantyúkat és kapcsolókat szárazon, tisztán és olajtól, zsírtól mentesen.

Javítás

Ez a kéziszerszám megfelel a vonatkozó biztonsági előírásoknak. Javítást csak szakszerviz végezhet, és csak eredeti gyári alkatrészeket szabad felhasználni. A szakszerűtlen javítás súlyos balesetek előidézője lehet.

Elektromos biztonság



Ez a készülék kettősszigetelésű, ezért a földelés nem szükséges. Mindig ellenőrizze, hogy a hálózati feszültség megfelelő-e a gép adattábláján feltüntetettnek!

Kiegészítő biztonsági előírások sarokcsiszolókhöz



Figyelmesen olvassa el a kezelési útmutatót a gép üzembe helyezése előtt.



Viseljen védőszemüveget a készülék használatakor.



Viseljen hallásvédőt a készülék használatakor.

- Mindig használjon szem és fülvédő eszközt a készülék használatakor.
- Mindig viseljen személyvédelmi felszerelést a készülék üzemeltetésekor, mint pormaszk, védőkesztyű, védősisak és kötény.
- Soha ne daraboljon, vagy csiszoljon olyan könnyűfémeket, amely 80% felett tartalmaz magnéziumot, mert az ilyen fém gyúlékony.
- Kizárólag csak a kezelési utasításban ajánlott csiszoló, ill. vágótárcsákat és egyéb tartozékokat használjon.
- Csak olyan csiszoló- ill. vágótárcsákat használjon a készüléken, amelynek megengedett maximális fordulatszámja nagyobb, mint a gép üresjáratú fordulatszámja.
- Csak olyan csiszoló- ill. vágótárcsákat használjon a készüléken, amely megfelel a műszaki adatokban előírt méreteknél. Soha ne használjon különálló szűkítő hüvelyt vagy adaptert, nagyobb furatú tárcsát, illetve ne hajtson végre illetéktelen változtatást a készüléken.
- Ne vágjon olyan munkadarabot, amely vastagabb, mint a vágótárcsa maximális vágásmélysége.
- Soha ne használja a vágótárcsát csiszolásra.
- Munkakezdés előtt mindig ellenőrizze a vágó-

csiszolótárcsát. Ne használjon sérült, repedt vagy kopott tartozékokat.

- Biztosítsa, hogy a csiszoló feltét megfelelően legyen a készülékre rögzítve, és munkakezdés előtt járassa a motort 30 mp-ig üresjáratú fordulatszámra biztonságos pozícióban. Állítsa le rögtön a készüléket, ha rendellenes vibrációt vagy egyéb hibát észlel. Ha ez előfordul, ellenőrizze a készüléket, és vigye a legközelebbi márkaszervizbe.
- Győződjön meg róla, hogy tépőzáras csiszolópapír használatkor megfelelő csiszolótányért használjon.
- Ha menetes tárcsát használ, ellenőrizze, hogy a menet elég hosszú legyen a tengely méretének megfelelően.
- Soha ne használja a készüléket védőburkolat nélkül.
- Ellenőrizze, hogy a munkadarab megfelelően, biztonságosan legyen alátámasztva.
- Ne gyakoroljon oldalnyomást a csiszoló, ill. a vágótárcsára.
- Biztosítsa, hogy a használatkor keletkező szikrák ne jelentsenek veszélyt, pl.: a keletkező szikrák ívében ne tartózkodjon senki, és távolítsa el a gyúlékony anyagokat.
- Ügyeljen rá, hogy a motor kikapcsolása után a tárcsa néhány másodpercig még forogni fog.
- Biztosítsa, hogy a készülék levegőrései mindig tiszták legyenek a munkavégzés folyamán. Ha ki kell tisztítani a réseket, először mindig áramtalanítsa a készüléket. A készülék belső részeinek védelmében, használjon puha kefével vagy száraz rongyot a levegőrések tisztítására. Soha ne használjon fém tárgyat.
- A csiszoló tányérokat óvatosan kezelje és tárolja, a gyártó instrukciói szerint. A csiszoló és vágótárcsákat mindig száraz helyen tárolja.

Leírás

A készülék a következő jellemzőkkel rendelkezik:

1. Be/kí üzemi kapcsoló
2. Oldalfogantyú
3. Orsóretesz (Tengelyrögzítés)
4. Védőburkolat

Összeszerelés

Figyelem! Mielőtt elkezdi a gép összeszerelését, győződjön meg arról, hogy a hálózati csatlakozó le van választva az áramforrásról, és a készülék ki van kapcsolva.

A védőburkolat fel- és leszerelése (A és B ábra)

Felszerelés

- Fektesse a gépet orsójával (5) felfelé néző helyzetben egy asztalra.
- Helyezze a rugós alátétet (6) az orsóra úgy, hogy a peremre (7) támaszkodjon.
- Tegye a védőburkolatot (4) az ábra szerint a gépre.

- Helyezze az orsóra a karimát (8) a kiálló furattal a védőburkolat felé. Állítsa a karima lyukait a csavarfuratokhoz.
- Nyomja lefelé a védőburkolatot és helyezze be a csavarokat (9) a furatokba.
- Húzza meg a csavarokat. Ellenőrizze, hogy a csavarok szorosra legyenek húzva, és a védőburkolat elforgatható legyen.

Leszereelés

- Lazítsa meg a csavarokat (9) egy csavarhúzó segítségével, majd vegye ki a furatokból.
- Vegye le a karimát (8), a védőburkolatot (4) és a rugós alátétet (7) a készülékről. Ezeket a részegységeket körültekintően tárolja.

Figyelem! Soha ne használja a készüléket védőburkolat nélkül.

Az oldalfogantyú felszerelése

- Csavarja be az oldalfogantyút (2) a készülék valamelyik oldalán található furatba.

Figyelem! Soha ne használja a készüléket oldalfogantyú nélkül.

A csiszoló- ill. vágótárcsák fel- és leszerelése (C - E ábra)

Mindig a munkához megfelelő tárcsatípust használja. Csak előírt átmérőjű és furatú tárcsát használjon (lásd műszaki adatokban).

Felszerelés

- Szerelje fel a készülékre a védőburkolatot.
- Helyezze a belső peremet (10) az orsóra (5) az ábra szerint (C ábra). Ellenőrizze, hogy a perem pontosan a helyén legyen.
- Helyezze a tárcsát (11) az orsóra (5) az ábra szerint (C ábra). Ha a tárcsa közepe süllyesztett (12), ellenőrizze, hogy a kiemelkedés a belső perem felé nézzen.
- Ellenőrizze, hogy a tárcsa biztosan üljön a peremen.
- Helyezze a külső peremet (13) az orsóra. Csiszoló tárcsa felhelyezésekor a külső szorítóperem kiemelkedő agyrészének a csiszoló tárcsa felé kell néznie (D ábra, A kép). Vágótárcsa felhelyezésekor a külső szorítóperem agyrészének kifelé kell mutatnia (D ábra, B kép).
- Tartsa lenyomva az orsóreteszt (3) és húzza meg a külső szorítóperemet a körmöskulcs segítségével (14). (E ábra).

Leszereelés

- Tartsa lenyomva az orsóreteszt (3) és oldja a külső szorítóperemet (13) a körmöskulcs segítségével (14). (E ábra).
- Távolítsa el a külső peremet (13) és a tárcsát (11).

Csiszolópapír tárcsák fel- és leszerelése (E és F ábra)

Csiszolópapírral történő csiszoláshoz szükség van egy csiszolóanyagra. A csiszolóanyag a Black &

Decker márkakereskedőknél opcionális tartozékként megvásárolható.

Felszerelés

- Helyezze a belső peremet (10) az orsóra (5) az ábra szerint (F ábra). Ellenőrizze, hogy a perem pontosan a helyén legyen.
- Helyezze a csiszolóanyagot (15) az orsóra.
- Helyezze a csiszolópapírt (16) a csiszolóanyagra.
- Helyezze a külső peremet kiemelkedő agyrészével kifelé néző helyzetben (13) az orsóra.
- Tartsa lenyomva az orsóreteszt (3) és húzza meg a külső szorítóperemet a körmöskulcs segítségével (14). (E ábra). Ellenőrizze, hogy a külső perem megfelelően legyen felszerelve, és megszorítva.

Leszereelés

- Tartsa lenyomva az orsóreteszt (3) és oldja a külső szorítóperemet (13) a körmöskulcs segítségével (14). (E ábra).
- Távolítsa el a külső peremet (13), a csiszolópapírt (16) és a csiszolóanyagot (15).

A készülék használata

Figyelem! Hagyja a készüléket a saját ritmusában dolgozni. Ne erőltesse túl.

- Vezesse a kábelt gondosan, elkerülve a kábel véletlenszerű átvágását.
- A szikraesőre legyen felkészülve, ugyanis a darabolás és a csiszolás ezzel jár együtt, amikor a tárcsa a munkafelülethez ér.
- A szerszámot mindig olyan helyzetben tartsa, hogy a védőburkolat megfelelő biztonságot nyújtson a csiszoló- ill. vágótárcsától.

A készülék be- és kikapcsolása

- A bekapcsoláshoz nyomja előre az üzemi kapcsolót (1). Ügyeljen rá, hogy a készülék folyamatosan fog működni a kapcsoló elengedése után is.
- A készülék kikapcsolásához nyomja meg az üzemi kapcsoló hátsó részét.

Figyelem! Soha ne kapcsoljon ki terhelés alatt álló készüléket.

Javaslatok az optimális munkavégzéshez

- Tartsa a szerszámot biztosan, egyik kezével az oldalfogantyút, másik kezével a motorházon található fogantyút markolja.
- Csiszolás közben tartsa úgy a gépet, hogy a tárcsa és a munkadarab felülete által bezárt szög kb. 15°-os legyen.

Karbantartás

Az Ön készüléke minimális karbantartás mellett hosszú távú felhasználásra lett tervezve. A készülék folyamatos megfelelő működése nagymértékben függ az alapos ápolástól és a rendszeres tisztítástól.

Figyelem! Mielőtt bármilyen karbantartási művelethez kezd, kapcsolja ki a készüléket és áramtalanítsa.

- Rendszeresen tisztítsa meg a készülék levegőréseit egy puha kefével vagy száraz ronggyal.
- Rendszeresen tisztítsa meg a motorháza egy enyhén nedves kendővel. Ne használjon karcot hagyó tisztítószer vagy oldószer bázisú anyagot.

Környezetvédelem



Elkülönített begyűjtés. Ezt a készüléket el kell különíteni a normál háztartási hulladéktól.

Egy napon, mikor készüléke eléri technikai élettartamának végét, vagy nincs további szüksége rá, gondoljon a környezetvédelemre. A terméket a normál háztartási hulladéktól elkülönítve kell megsemmisíteni.



Az elhasznált termékek és csomagolások elkülönített begyűjtése lehetővé teszi, ezek újrahasznosítását. Újrahasznosított vagy újra feldolgozott anyagok segítségével a környezetszennyezés, illetve a nyersanyagok iránti igény nagymértékben csökkenthető.

A helyi előírások rendelkezhetnek az elektromos készülékek háztartási hulladéktól elkülönített begyűjtéséről, helyhatósági hulladéklerakó helyeken vagy a kereskedők által új termék megvásárlásakor.

Black & Decker termékeire az élettartamuk lejártával visszavételi lehetőséget kínál. Ez a szolgáltatás ingyenes. Ha igénybe veszi ezt a szolgáltatást, kérjük, juttassa el készülékét a legközelebbi Black & Decker szervizbe, melyekről a Magyarországi Képviselőnél érdeklődhet. A szervizzel kapcsolatosan a következő Internet oldalon is felvilágosítást kaphat: www.2helpU.com.

Műszaki adatok

		KG725	KG900	KG915
Feszültség	V _{AC}	230	230	230
Felvett teljesítmény	W	701	900	900
Üresjárat				
fordulatszám	min ⁻¹	10.000	10.000	10.000
Tárcsaméret	mm	125	100	115
Tárcsafurat	mm	22	16	22
Max. tárcsa vastagság				
csiszoló tárcsa	mm	6	6	6
váró tárcsa	mm	3,5	3,5	3,5
Kihajtó tengely		M14	M10	M14
Súly	kg	2,1	2,1	2,1

EC-TANÚSÍTÁS



KG725/KG900/KG915

A Black & Decker tanúsítja, hogy ezek az elektromos szerszámok megfelelnek a következő irányelveknek és szabványoknak: 98/37/EEC, 89/336/EEC, EN 50144, EN 55014, EN61000.

Hangnyomásszint L _{pA}	88,4 dB(A)
Hangteljesítmény szint L _{WA}	101,4 dB(A)
Súlyozott effektív rezgésgyorsulás	<2,5 m/s ²
Hangnyomásszint toleranciafaktor K _{pA}	3 dB(A)
Hangteljesítmény szint toleranciafaktor K _{WA}	3 dB(A)

Kevin Hewitt
Director of Consumer
Engineering
Spennymoor, County Durham
DL16 6JG, United Kingdom
1-4-2005

Garancia határozat

A következő meghibásodások esetén a garancia kizárt:

- Elhasznált, illetve károsodott kábel, és a hálózati kábel. Azok az alkatrészek, amelyek a normál használat során elkopnak.
- Azok a meghibásodások, amelyek a szakszerűtlen kezeléssel eredtek.
- Azok a hibák, amelyek a kezelési útmutató be nem tartásából eredtek.

Kizárólag csak eredeti Black & Decker tartozékok és alkatrészek alkalmazhatók. Ellenkező esetben teljesítménycsökkenés léphet fel, és a gép elveszti a garanciát. Ha garanciális igénye van, feltétlen mellékelje a jótállási jegyet.

BLACK & DECKER

GARANCIÁLIS FELTÉTELEK

Gratulálunk Önnek ennek az értékes Black & Decker készülék megvásárlásához.

Azon termékeinkre, amelyet fogyasztói használat keretében háztartási, hobby célra vásárolnak **24 hónap jótállást biztosítunk.**

A termék iparszerű használatra nem alkalmas!

A jótállás a fogyasztó törvényből eredő jogait nem érinti.

- 1) **Black & Decker** kötelezettséget vállal arra, hogy garanciális javításokat a **49/2003. (VII. 30.) GKM** és a **151/2003 (IX.22.) sz. Korm. rend.** szerint végzi.
 - a) A fogyasztó jótállási igényét a jótállási jeggyel érvényesítheti, ezért azt őrizze meg.
 - b) Vásárláskor az eladónak a garanciaakártyán fel kell tüntetnie a vásárlás időpontját, a termék típusát vagy termék kódját, a kereskedés nevét, címét pedig a jótállási jegyre rá kell bélyegezni. Ennek alapján szerez jogosultságot a vevő a garancia időn belüli ingyenes garanciális javításra.
 - c) Jótállási javítást csak érvényes jótállási jegy alapján végezhetnek a kijelölt szervizek.
 - d) A jótállási jegyen történt bármilyen javítás, törlés vagy átírás, valótlan adatok bejegyzése, a jótállási jegy érvénytelenségét vonja maga után.
 - e) Elveszett jótállási jegyet csak a vásárlási számla felmutatásával, tértítés ellenében tudunk pótolni!
 - f) A jótállási jegy szabálytalan kiállítása vagy a fogyasztó részére történő átadásának elmaradása nem érinti a jótállási kötelezettségvállalás érvényességét.
- 2) **Nem terjed ki a garancia:**
 - a) Ha a hiba rendeltetésellenes használat, átalakítás, szakszerűtlen kezelés, helytelen tárolás, elemi kár vagy egyéb, vásárlás után keletkezett okból következett be. *(A rendeltetéssel ellentétes használat elkerülése céljából a termékhez magyar nyelvű vásárlói tájékoztatót mellékelünk és kérjük, hogy az abban foglaltakat saját érdekében tartsa be!)*
 - b) Az olyan károsodásokra, amelyek a szerszámok iparszerű (professzionális), közületi, valamint kölcsönzési felhasználása miatt keletkeztek.
 - c) Azon alkatrészekre, amelyeknél a meghibásodás garanciaidőn belül a helyes kezelés, karbantartás szerinti rendeltetészerű üzemeltetés mellett az alkatrészek természetes elhasználódása, kopása következtében állt elő. *(ezek a következők: megmunkáló szerszámok pl. vágószerszám, fűrészlánc, fűrészlap, gyalukés stb. továbbá: meghajtószij, csapágy, szénkefe, csillagkerék kpl.)*
 - d) A készülék túlterhelése miatt jelentkező hibákra, amelyek a hajtómű meghibásodásához, vagy egyéb ebből adódó károkhoz vezetnek.

- e) A termék nem hivatalos szervizben történt javításából eredő hibákra.
 - f) Az olyan károsodásokra, amelyek nem eredeti Black & Decker kiegészítő készülékek és tartozékok használatából adódnak.
- 3) **A fogyasztó a kijavítás iránti igényét a forgalmazónál, illetve a jótállási jegyen feltüntetett javítószolgálatnál érvényesítheti.**
- Meghosszabbodik a jótállási idő a kijavítási idő azon részével, amely alatt a fogyasztó a terméket nem tudta rendeltetészerűen használni.
 - A jótállási és szavatossági jogok érvényesíthetőségének határidején belül a terméknek vagy jelentősebb részének kicserélése (kijavítása) esetén a kicserélt (kijavított) termékre (termékrészre) 12 hónap jótállást biztosítunk. Ezek a következők: motor illetve állórész, forgórész, elektronika.
 - Ha a fogyasztási cikk a vásárlástól (üzembe helyezéstől) számított három munkanapon belül meghibásodik, a fogyasztó kérheti annak kicserélését feltéve, hogy a meghibásodás a rendeltetészerű használatot akadályozza. Ha a csere nem lenne lehetséges, műszakilag hasonló készülék kerül felajánlásra, vagy visszafelezhető a vételár.

Amennyiben a hiba keletkezése, ténye, jellege, (pl. rendeltetésellenes használat, stb.) miatt vita merül fel, a Fogyasztó szakvéleményt kérhet a Fogyasztóvédelmi Főfelügyelőségtől. A szakvélemény térítésköteles és nem kötelező érvényű a Forgalmazó számára.

- 4) **Garanciális javítás esetén** a szerviznek a garanciaakártyán az alábbi adatokat kell feltüntetnie:
- a garanciális igény bejelentésének dátumát,
 - a hiba rövid leírását,
 - a javítás módját és időtartamát,
 - a készülék visszaadásának időpontját,
 - javítás időtartamával meg-hosszabbított új garanciaidőt.
- 5) **Arra törekszünk, hogy szervizhálózatunkon keresztül kiváló javítószolgáltatást, zökkenőmentes alkatrészellátást, és széles tartozékpalalettát biztosítsunk.**
- 6) **A fogyasztót a Polgári Törvénykönyvről szóló 1959. évi IV. törvény 306-310. §-ában, valamint a 49/2003. (VII. 30.) GKM rendeletben meghatározott jogok illetik meg.**

Gyártó: Black & Decker GmbH
Importőr/ Forgalmazó: Erfaker Kft.
D – 65510 Idstein/Ts 1158. Budapest,
Black & Decker str. 40. Késmárk u. 9.

BLACK&DECKER ORSZÁGOS SZERVÍZHÁLÓZAT

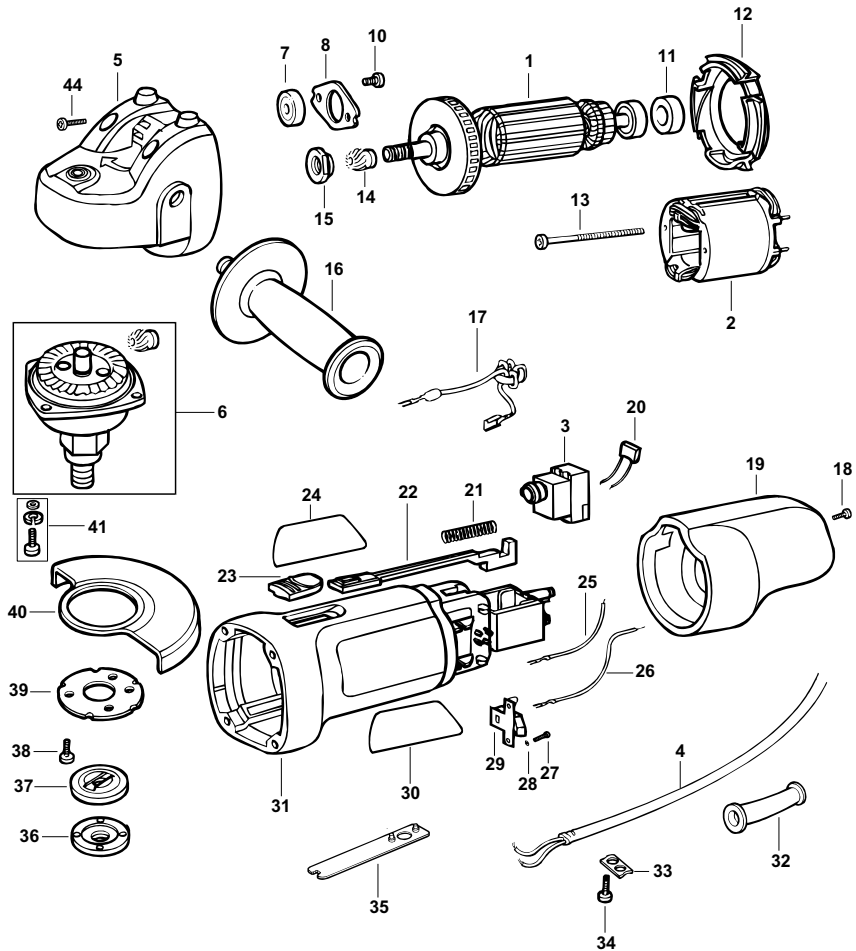
**BLACK & DECKER KÖZPONTI
MÁRKASZERVIZ
ROTEL KFT**
1163 Budapest
(Sashalom) Thököly út 17.
Tel/Fax: 403-2260
404-0014

Black & Decker GmbH
Magyarországi Ker. Képviselőlet
1016 Budapest
Galeotti u. 5.
Tel.: 214-0561
Fax: 214-6935

IMPORTŐR:
ERFAKER KFT
H-1158 Budapest XV
Késmárk u.9.
Tel./fax: 417-6801

Országos Szervízhálózat abc szerinti sorrendben

ÁCS IMRE	2251 Tápiószecső, Pesti út 46.	Tel.: 29/446-615
DEBREI JÁNOS	3281 Karácsond, József A. u. 43.	Tel.: 37/322-136
EDISON ÜZLET-SZERVIZ	6722 Szeged, Török u. 1/a.	Tel.: 62/426-833
ELEKTRIÓ Kft.	7623 Pécs, Szabadság u. 28.	Tel.: 72/336-685
ELEKTRO-MERCATOR	6100 Kiskunfélegyháza, Kossuth u. 16.	Tel.: 76/462-058
EUROMAX Bt.	2400 Dunaújváros, Kisdobos u. 3.	Tel.: 25/411-844
H SZERSZÁM Kft.	8200 Veszprém, Budapesti u. 17.	Tel.: 88/404-303
KAPOSVÁRI KISGÉPJAVÍTÓ	7400 Kaposvár, Fő u. 30.	Tel.: 82/318-574
KISGÉPCENTER Bt.	8000 Székesfehérvár, Széna tér 3.	Tel.: 22/340-026
MOFÜKER Kft.	6500 Baja, Szegedi út 9.	Tel.: 79/323-759
NÉMETH JÓZSEF	6000 Kecskemét, Jókai u. 25.	Tel.: 76/324-053
PROFI MOTOR Bt.	9400 Sopron, Baross út.12	Tel.: 99/511-626
ROTOR Kft.	9700 Szombathely, Vasút u. 29.	Tel.: 94/317-579
SERVINTRADE Kft.	3530 Miskolc, Kóris Kálmán út. 20.	Tel.: 46/411-351
SPIRÁL 96 Kft.	4024 Debrecen, Nyugati út 5-7.	Tel.: 52/442-198
TAKI-TECH SZERVIZ	8900 Zalaegerszeg, Pázmány Péter u. 1.	Tel.: 92/311-693
TÓLNAI SZERSZÁM Kft.	2510 Dorog, Heine u. 8.	Tel.: 33/431-679
TÓTH KISGÉPSZERVIZ	4040 Nyíregyháza, Vasgyár u. 2/f.	Tel.: 42/504-082
ÚJ-TECHNIKA Kft.	8800 Nagykanizsa, Teleki út 20.	Tel.: 93/310-498
WELD-IMPEX Kft.	5300 Karcag, Madarasi út 24.	Tel.: 59/311-886



- (CZ) ZÁRUČNÍ LIST (LV) GARANTIJAS TALONS
 (H) JÓTÁLLÁSI JEGY (PL) KARTA GWARANCYJNA
 (LT) GARANTINIS TALONAS (SK) ZÁRUČNÝ LIST



- (CZ) měsíců
 (H) hónap
 (LT) mėn

24

- (LV) mēneši
 (PL) miesiące
 (SK) mesiacov

KG725 KG900 KG925

(CZ) Výrobní kód	Datum prodeje	Razítko prodejny Podpis
(H) Gyári szám	A vásárlás napja	Pecset helye Aláírás
(LT) Serijos numeris	Pardavimo data	Pardavėjo antspaudas Parašas
(LV) Sērijas numurs	Pārdošanas datums	Pārdevēja zīmogs Pārdevēja paraksts
(PL) Numer seryjny	Data sprzedaży	Stempel Podpis
(SK) Číslo série	Dátum predaja	Pečiatka predajne Podpis

(CZ)

Adresy servisu
Band Servis
Klásterského 2
CZ-14300 Praha 4
Tel.: 244 403 247
Fax: 241 770 167

Band Servis
K Pasekám 4440
CZ-76001 Zlín
Tel.: 577 008 550/551
Fax: 577 008 559
<http://www.bandservis.cz>

(H)

Black & Decker Központi
Garanciális-és Márkaszerviz
1163 Budapest
(Sashalom) Thököly út 17.
Tel.: 403-2260
Fax: 404-0014

(LT)

Remonto dirbtuviu adresas
BLACK & DECKER
Žirmūnų 139a
2012 Vilnius
Tel.: 73 73 59
Fax: 73 74 73

(LV)

Servisa adrese
Baltijas Dizaina Grupa
Skanstes iela 13
Rīga, LV-1013,
Latvija
Tel.: 00371-7375769
Fax: 00371-7360591

(PL)

Adres serwisu centralnego
ERPATECH
ul. OBOZOWA 61
01-418 Warszawa
Tel.: 022-8620808
Fax: 022-8620809

(SK)

Adresa servisu
Band Servis
Paulínska ul. 22
SK-91701 Trnava
Tel.: 033/55 11 063
Fax: 033/55 12 624

(CZ) Dokumentace záruční opravy

(LV) Garantijas remonta dokumentācija

(H) A garanciális javítás dokumentálása

(PL) Przebieg napraw gwarancyjnych

(LT) Garantinių remontų dokumentacija

(SK) Záznamy o záručných opravách

CZ	Číslo	Datum příjmu	Datum zakázky	Číslo zakázky	Závada	Razítko Podpis
H	Sorszám	Bejelentés időpontja	Javítási időpont	Javítási	Hiba jelleg oka	Pecset
	Jótállás új határideje			munkalapszám		Aláírás
LT	Nr.	Registracijos data	Remonto data	Remonto Nr.	Defektas	Antspaudas Parašas
LV	N.p.k.	Pieņemšanas datums	Remonta datums	Remonta dokumenta numurs	Defekti	Zīmogs Paraksts
PL	Nr.	Data zgłoszenia	Data naprawy	Nr. zlecenia	Przebieg naprawy	Stempel Podpis
SK	Číslo dodávky	Dátum nahlásenia	Dátum opravy	Číslo objednávky	Popis poruchy	Pečiatka Podpis