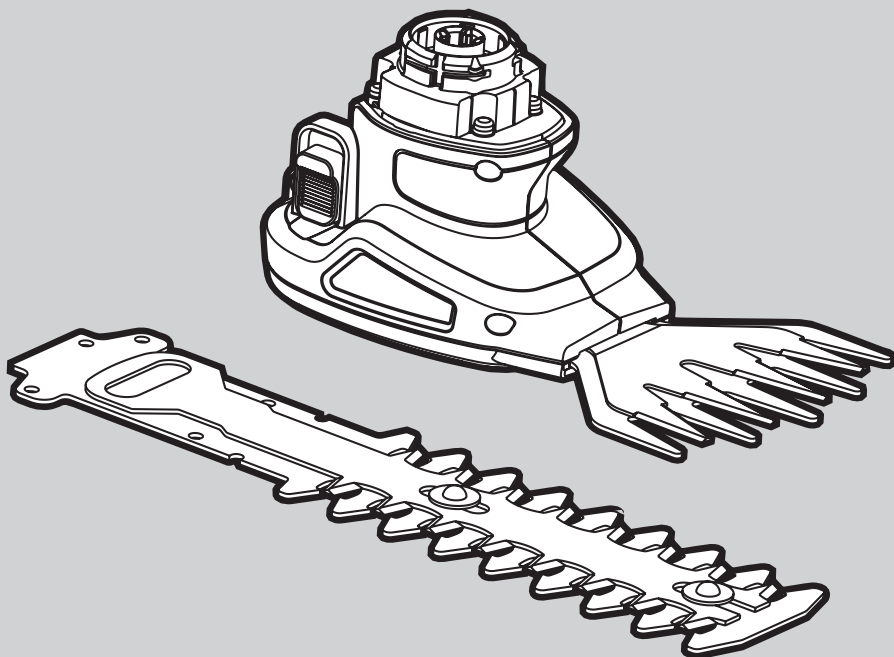


 **BLACK & DECKER®**

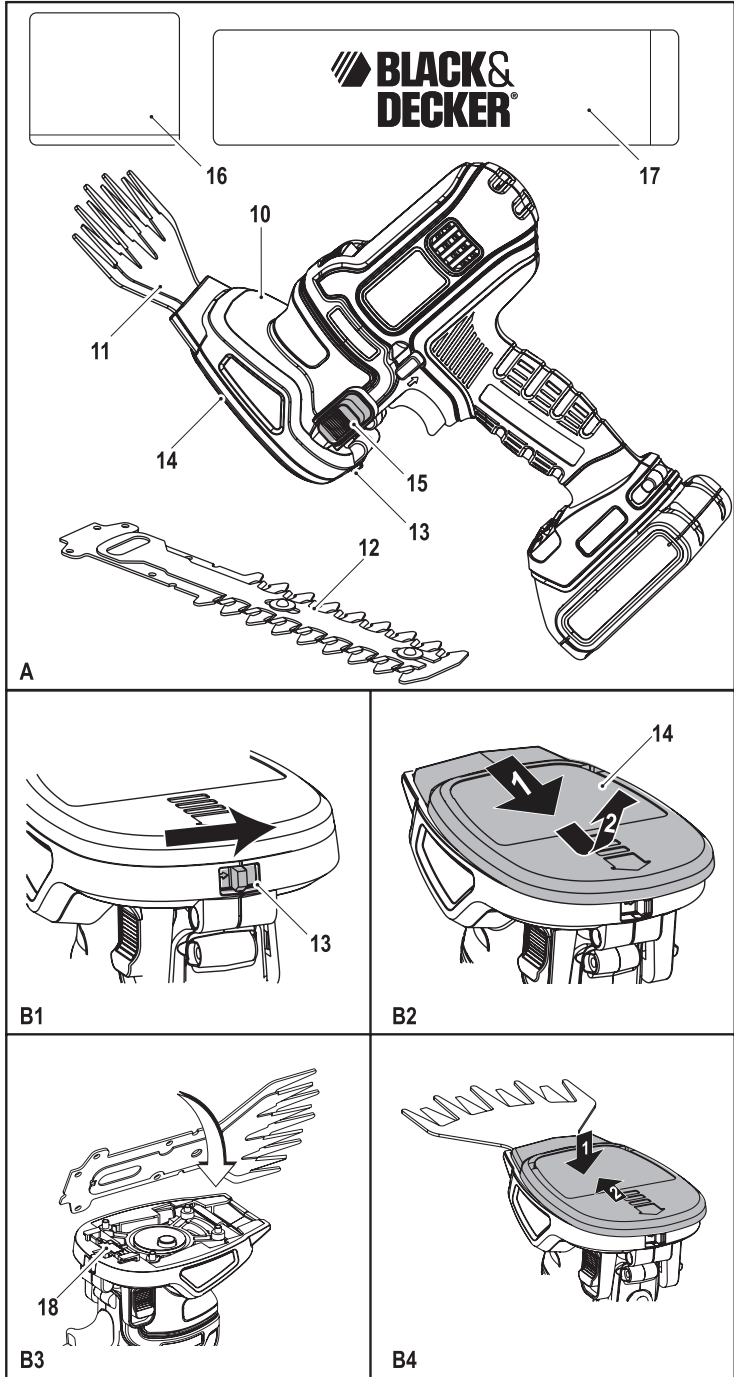


402113-58 RO

Traducere a instrucțiunilor originale

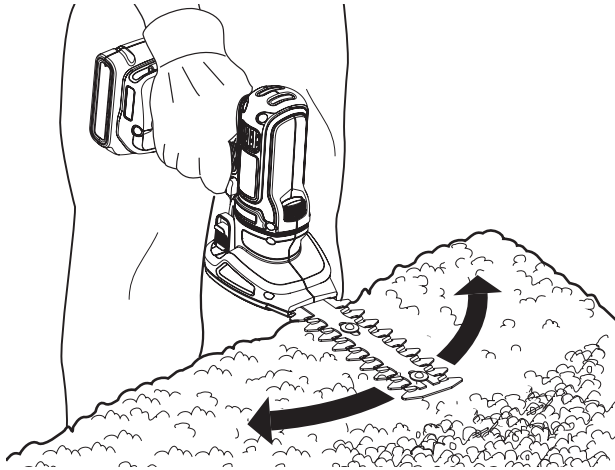
www.blackanddecker.eu

MTSS11

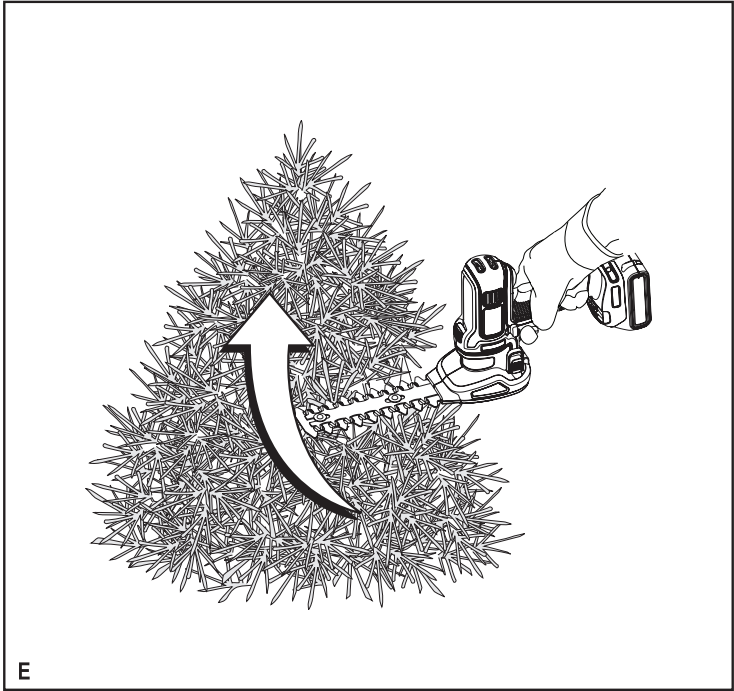




C



D



Destinația de utilizare

Unealta dumneavoastră multifuncțională Black & Decker a fost concepută pentru o gamă variată de aplicații casnice. Capul de foarfecă/trimmer (MTSS11) a fost special conceput pentru a tunde iarba, gardurile vii, arbuștii și tufele.

Această unealtă este destinată exclusiv uzului casnic.

Instrucțiuni de siguranță

Avertizări generale de siguranță privind uneltele electrice



Avertisment! Citiți toate avertizările de siguranță și toate instrucțiunile. Nerespectarea avertizărilor și a instrucțiunilor enumerate în continuare poate conduce la electrocutare, incendii și/sau vătămări grave.



Avertisment! Citiți toate avertismentele de siguranță și toate instrucțiunile furnizate cu unealta dvs. electrică (MT143, MT108 sau MT18) înainte de a utiliza acest accesoriu. Nerespectarea avertizărilor și a instrucțiunilor poate conduce la electrocutare, incendii și/sau vătămări grave.

Păstrați toate avertizările și instrucțiunile pentru consultare ulterioară. Termenul „unealtă electrică” din avertizări se referă la unealta electrică (cu cablu) alimentată de la rețeaua principală de energie sau la unealta electrică (fără cablu) alimentată de la acumulator.



Avertisment! Avertizări suplimentare de siguranță pentru mașina de tuns garduri vii

- ◆ **Țineți toate părțile corpului la distanță față de lama de tăiat. Nu îndepărtați materialul tăiat sau nu prindeți materialul care trebuie tăiat atunci când lamele sunt în mișcare. Asigurați-vă că întrerupătorul este în poziția oprit atunci când îndepărtați materialele blocate.** Un moment de neatenție în timpul operării mașinii de tuns garduri vii poate conduce la vătămări corporale grave.
- ◆ **Cărați mașina de tuns garduri vii de mâner, cu lama oprită. În cazul transportării sau depozitării mașinii de tuns garduri vii, montați întotdeauna capacul dispozitivului de tăiat.** Manipularea corespunzătoare a mașinii de tuns garduri vii va reduce eventualele vătămări corporale cauzate de lamele de tăiat.
- ◆ **Țineți unealta electrică exclusiv de suprafețele izolate pentru prindere deoarece lama de tăiere poate atinge cabluri ascunse.** Tăierea unui cablu sub tensiune de către lamă ar putea determina scurgerea curentului în componentele metalice expuse ale uneltei electrice și ar putea electrocuta operatorul.
- ◆ **Țineți cablul la distanță față de zona de tăiere.** În timpul utilizării, cablul poate fi ascuns în arbuști și poate fi tăiat accidental cu lama.
- ◆ Destinația de utilizare este descrisă în acest manual de instrucțiuni. Utilizarea oricărui accesoriu

sau atașament sau efectuarea oricărei operațiuni cu această unealtă diferite de cele recomandate în prezentul manual de instrucțiuni poate implica un risc de vătămare fizică și/sau daune asupra obiectelor.

- ◆ Înainte de a începe, verificați întotdeauna gardul viu/zona de lucru pentru a depista obiectele străine.
- ◆ Dacă nu ați mai utilizat o mașină de tuns garduri vii, solicitați indicații practice unui utilizator experimentat, pe lângă studierea acestui manual.
- ◆ Nu atingeți niciodată lamele în timp ce unealta este în funcțiune.
- ◆ Nu încercați niciodată să forțați lamele să se oprească.
- ◆ Nu așezați unealta pe jos până când lamele nu s-au oprit complet.
- ◆ Verificați lamele în mod regulat pentru a depista semne de deteriorare și uzură. Nu utilizați unealta dacă lamele sunt deteriorate.
- ◆ Aveți grijă să evitați obiectele dure (ex. sârme metalice, grilaje) atunci când utilizați mașina. În cazul în care loviți accidental un astfel de obiect, opriți imediat unealta și verificați-o pentru a depista eventualele deteriorări.
- ◆ În cazul în care unealta începe să vibreze anormal, opriți-o imediat și verificați eventualele deteriorări.
- ◆ În cazul în care unealta se blochează, opriți-o imediat.
- ◆ După utilizare, poziționați husa din dotare peste lame. Depozitați unealta, asigurându-vă că lama nu este expusă.
- ◆ Atunci când utilizați unealta, asigurați-vă întotdeauna că apărătorile sunt montate. Nu încercați niciodată să utilizați o unealtă incomplet montată sau o unealtă ce a suferit modificări neautorizate.
- ◆ Nu permiteți niciodată copiilor să utilizeze unealta.
- ◆ Fiți atenți la reziduurile care cad în timpul tăierii părților superioare ale unui gard viu.



Avertisment! Avertizări suplimentare de siguranță pentru foarfecă

- ◆ Nu permiteți niciodată copiilor sau persoanelor care nu sunt familiarizate cu aceste instrucțiuni să utilizeze aparatul. Regulamentele locale pot limita vârsta operatorului.
- ◆ Rețineți că operatorul sau utilizatorul va fi considerat responsabil pentru accidentele sau pericolele provocate celorlalți sau obiectelor deținute.
- ◆ Nu utilizați niciodată mașina atunci când în apropiere se află persoane, în special copii, sau animale de companie.
- ◆ Utilizați aparatul numai în condiții de lumină diurnă sau de lumină artificială bună.
- ◆ Fiți atenți la vătămările mâinilor și a picioarelor cauzate prin tăiere. Porniți motorul doar atunci când mâinile și picioarele sunt ferite de zona de tăiere.
- ◆ Asigurați-vă întotdeauna că fantele de ventilație nu prezintă reziduuri.
- ◆ Utilizați numai piesele de schimb și accesoriile recomandate de producător.

- ◆ Inspectați și efectuați periodic operații de întreținere asupra aparatului. Prevedeți repararea aparatului doar de către un agent de reparații autorizat.



Avertisment! Atingerea sau inhalarea pulberilor rezultate în urma aplicațiilor de tăiere poate pune în pericol sănătatea operatorului și a persoanelor din jur. Purtați o mască antipraf special concepută pentru protejarea împotriva pulberilor și fumurilor și asigurați-vă că persoanele din zona de lucru sau cele care pătrund în zona de lucru sunt, de asemenea, protejate.

Etichetele prezente pe unealtă

Pictogramele următoare sunt afișate pe unealtă:



Avertisment! Pentru a reduce riscul vătămării, utilizatorul trebuie să citească manualul de instrucțiuni.



Purtați ochelari sau vizoare de protecție în timpul utilizării unelei.



Nu expuneți unealta la ploaie sau umiditate ridicată.



Aveți grijă la lamele ascuțite. Lamele vor continua să se miște după ce motorul este oprit.



Fiți atenți la obiectele proiectate. Țineți persoanele din jur la distanță.



Puterea sonoră garantată prin Directiva 2000/14/CE.

Caracteristici (fig. A)

Unealta reprezentată în figură este MT143. Și alte unelte sunt disponibile pentru utilizare cu acest portcuțit. Această unealtă dispune de unele sau de toate caracteristicile următoare.

10. Cap foarfecă de grădină/mașină de tuns garduri vii
11. Lamă foarfecă de iarbă
12. Lamă de tuns garduri vii
13. Buton de detașare a lamei
14. Capac lamă
15. Buton de blocare
16. Capac lamă foarfecă de iarbă
17. Capac lamă de tuns garduri vii

Asamblare

Avertisment! Înainte de a încerca să efectuați oricare dintre următoarele operații, scoateți acumulatorul din unealtă și asigurați-vă că lama ferăstrăului s-a oprit. Lamele de fierăstrău folosite pot fi fierbinți.

Montarea și demontarea lamei (fig. B1-B4)

Lama de foarfecă (11) a fost concepută pentru a tunde iarba și buruienile. Lama de tuns (12) a fost concepută pentru a tunde garduri vii și arbuști.

Demontați capacul lamei.

- ◆ Țineți unealta la distanță de corp.
- ◆ Apăsăți și țineți apăsat butonul de eliberare a lamei (13) în direcția săgeții (fig. B1).
- ◆ Glišați capacul lamei (14) în spate și ridicați-l pentru a-l scoate (fig. B2).
- ◆ Coborâți lama pe știfturi (B3).

Notă: Magnetul de fixare (18) va ține lama fixată pe capul foarfecii de grădină/mașinii de tuns garduri vii.

- ◆ Așezați la loc capacul lamei (14) și glišați-l înainte (fig. B4) până când face clic pe poziție.

Notă: Alinierea lamei cu știftul de antrenare și alinierea părții din spate a lamei cu magnetul de fixare (18) sunt necesare atunci când se montează la loc capacul lamei.

Utilizare

Pornirea și oprirea

Notă: Asigurați-vă că selectorul înainte înapoi (2) nu se află în poziția blocat.

- ◆ Pentru a porni unealta, trageți butonul de blocare (15) și apoi apăsați comutatorul de reglare a vitezei (1). Unealta trebuie utilizată întotdeauna la viteză maximă.
- ◆ Eliberați butonul de blocare.
- ◆ Pentru a opri unealta, eliberați comutatorul de reglare a vitezei variabile.

Sfaturi pentru utilizarea optimă

Tunderea ierbii

- ◆ Pentru a obține rezultate optime, tundeți numai iarbă uscată.
- ◆ Țineți unealta conform ilustrației din fig. C. Țineți cealaltă mână departe de lamă. Mențineți o poziție stabilă de lucru astfel încât să nu alunecați. Nu vă întindeți pentru a apuca unealta de lucru.
- ◆ Atunci când cosiți iarbă mare, lucrați în etape, începând de la vârf. Cosiți câte puțin pe rând.
- ◆ Țineți unealta la distanță de obiectele dure și de plantele delicate.
- ◆ Dacă unealta începe să funcționeze încet, reduceți sarcina.
- ◆ Pentru a face o tăietură mai apropiată, înclinați ușor unealta.

Tunderea gardurilor vii

- ◆ Înclinați ușor unealta (la aproximativ 15° față de linia de tăiere) astfel încât vârful lamei să fie orientat ușor înspre gardul viu (fig. D). Acest fapt va face ca lamele să taie în mod mai eficient.
- ◆ Începeți prin a tăia partea de sus a gardului viu. Țineți unealta la unghiul dorit și mișcați-o continuu de-a lungul liniei de tăiere (fig. E). Lama cu două fețe vă permite să tăiați în ambele direcții.
- ◆ Pentru a obține o tăietură foarte dreaptă, întindeți o sfoară de-a lungul gardului viu, la înălțimea dorită. Folosiți sfoara ca linie de ghidare, tăind exact deasupra acesteia.
- ◆ Pentru a obține laterale plate, tăiați în de jos în sus, în sensul de creștere. Ramurile mai tinere se deplasează înspre exterior atunci când lama taie

- de sus în jos, determinând obținerea unor zone ușor adâncite în gardul viu.
- ◆ Aveți grijă să evitați orice obiecte străine. Evitați în special obiectele dure precum sărmele metalice sau grăjalele, deoarece acestea ar putea deteriora lamele.
 - ◆ Ungeți în mod regulat lamele cu ulei.

Instrucțiuni pentru tăierea cu mașina de tuns garduri vii (Marea Britanie și Irlanda)

- ◆ Tundeți cu mașina gardurile vii și arbuștii cu frunze sezoniere (frunze noi în fiecare an) în lunile iunie și octombrie.
- ◆ Tundeți cu mașina plantele perene în lunile aprilie și august.
- ◆ Tundeți cu mașina coniferele și arbuștii cu creștere rapidă la intervale de șase săptămâni, din luna mai până în octombrie.

Instrucțiuni pentru tăierea cu mașina de tuns garduri vii (Australia și Noua Zeelandă)

- ◆ Tundeți cu mașina gardurile vii și arbuștii cu frunze sezoniere (frunze noi în fiecare an) în lunile decembrie și martie.
- ◆ Tundeți cu mașina plantele perene în lunile septembrie și februarie.
- ◆ Tundeți cu mașina coniferele și arbuștii cu creștere rapidă la intervale de șase săptămâni, din luna octombrie până în martie.

Specificație tehnică

		MTSS11 (14,4 V) (H1)	MTSS11 (Max)(H1)
Turație în gol	min ⁻¹	2 300	2 800
Lungime lamă (foarfecă)	cm	10	10
Distanță lamă (foarfecă)	mm	23	23
Lungime lamă (trimmer)	cm	15	15
Distanță lamă (trimmer)	mm	8	8
Țimp frânare lamă	mm	<1	<1
Greutate	kg	1,57	1,68

Nivelul presiunii sonore:

Presiune sonoră (L_{pA}) 73 dB(A), incertitudine (K) 3 dB(A),

Putere sonoră (L_{WA}) 93 dB(A), marjă (K) 3 dB(A)

Valorile totale ale vibrațiilor:

Vibrații (a_v) 3,8 m/s², marjă (K) 1,5 m/s²

Declarația de conformitate

DIRECTIVA UTILAJE
DIRECTIVA PRIVIND ZGOMOTUL EXTERIOR



MTSS11

Black & Decker declară că aceste produse descrise în „specificația tehnică” sunt conforme cu normele: 2006/42/CE, EN60745-1, EN60745-2-15, EN60335-1, IEC60335-2-94.

2000/14/CE, Trimmer, Anexa V

Nivelul puterii sonore conform cu (5) 2000/14/CE (Articolul 13):

L_{WA} (putere sonoră măsurată) 93 dB(A)

marjă (K) 3 dB(A)

L_{WA} (putere sonoră garantată) 96 dB(A)

Aceste produse sunt, de asemenea, conforme cu Directivele 2004/108/CE și 2011/65/UE. Pentru informații suplimentare, contactați Stanley Europe la următoarea adresă sau consultați coperta din spate a manualului.

Subsemnatul este responsabil pentru întocmirea dosarului tehnic și face această declarație în numele Black & Decker.

Kevin Hewitt
Vicepreședintele
Departamentului

Internațional de Inginerie
Black & Decker Europa,
210 Bath Road, Slough,
Berkshire, SL1 3YD
Regatul Unit al Marii Britanii
04/11/2013

Garanție

Black & Decker are încredere în calitatea produselor sale și oferă o garanție extraordinară. Această declarație de garanție completează și nu prejudiciază în niciun fel drepturile dumneavoastră legale. Garanția este valabilă pe teritoriile Statelor Membre ale Uniunii Europene și în Zona Europeană de Comerț Liber.

În cazul în care un produs Black & Decker se defectează din cauza materialelor, manoperei defectuoase sau lipsei de conformitate, în termen de 24 de luni de la data achiziției, Black & Decker garantează înlocuirea componentelor defecte, repararea produselor supuse uzurii rezonabile sau înlocuirea unor astfel de produse pentru a asigura inconveniente minime pentru client, cu excepția cazurilor în care:

- ◆ Produsul a fost utilizat în scop comercial, profesional sau spre închiriere;
- ◆ Produsul a fost supus utilizării incorecte sau neglijenței;
- ◆ Produsul a suferit deteriorări cauzate de corpuri străine, substanțe sau accidente;

- ◆ S-a încercat efectuarea de operații de către persoane diferite de agenții de reparații autorizați sau de personalul de service Black & Decker.

Pentru a revendica garanția, va trebui să faceți dovada achiziției la vânzător sau la agentul de reparații autorizat. Puteți verifica localizarea celui mai apropiat agent de reparații autorizat contactând biroul Black & Decker la adresa indicată în prezentul manual. Alternativ, o listă a agenților de reparații Black & Decker autorizați și detalii complete despre operațiile de service post-vânzare și despre datele de contact sunt disponibile pe Internet la adresa: **www.2helpU.com**.

Vă rugăm să vizitați site-ul nostru **www.blackanddecker.co.uk** pentru a înregistra noul dumneavoastră produs Black & Decker și pentru a fi informat cu privire la produsele noi și ofertele speciale. Informații suplimentare despre marca Black & Decker și despre gama noastră de servicii sunt disponibile la **www.blackanddecker.co.uk**.



Stanley Black & Decker Romania SRL
Phoenicia Business Center
Strada Turturelelor Nr. 11A, Etaj 4
Module 12-15, Sect. 3, Bucuresti
Tel: +4021.320.61.05
Fax: +4037.225.36.84
Email: Office.Bucharest@sbdinc.com

Garanție legală de conformitate¹ pentru produsele Stanley Black & Decker

Produs:

Cod:

Serie mașină: /

Serie acumulatori: /

Serie stație încărcare:

Distribuitorul (vanzător autorizat/magazin)/adresă, tel., fax:
.....
.....

Cumpărător:

Produs cumpărat cu factură / bon nr.:

Data:

Cumpărătorul a fost informat asupra caracteristicilor și a domeniului de utilizare ale produsului. S-a efectuat proba de funcționare a produsului, a fost instruit cumpărătorul cu privire la modul de funcționare și normele de siguranță a muncii, s-a predat produsul împreună cu accesoriile în perfectă stare de funcționare, s-au predat instrucțiunile în limba română privind transportul, depozitarea, utilizarea și întreținerea. S-a verificat corectitudinea datelor înscrise în garanția legală de conformitate („Documentul”).

Condițiile de garanție de mai jos fac parte din prezentul document și au fost luate la cunoștință de către Cumpărător.

Persoana care aduce produsul și prezintă actele de proprietate Documentul și factura sau bonul fiscal în original sau în copie este considerată împuternicită să reprezinte proprietarul în relația cu distribuitorul (vanzătorul) autorizat.

Conform prevederilor legale², consumatorii (definiți drept orice persoană fizică sau grup de persoane fizice constituite în asociații, care acționează în scopuri din afara activității sale comerciale, industriale sau de producție, artizanale ori liberale), au următoarele drepturi cu privire la orice neconformitate care există la momentul livrării produsului și care este constatată într-un termen de **doi ani** de la această dată:

- Să ceară repararea produsului sau înlocuirea acestuia, fără plată, într-o perioadă de timp rezonabilă ce nu poate depăși 15 zile calendaristice de la data la care a fost adusă la cunoștința vânzătorului lipsa conformității și fără vreun inconvenient semnificativ pentru consumator, ținând seama de natura produselor și de scopul pentru care consumatorul a solicitat produsele în cauză.

Consumatorul nu va putea opta între reparație și înlocuire dacă măsura corectivă aleasă este imposibilă (dacă nu se pot asigura produse identice pentru înlocuire) sau dacă, în comparație cu cealaltă măsură corectivă disponibilă, ar fi disproporționată și ar impune costuri nerezonabile vânzătorului, luând în considerare toate circumstanțele (inclusiv valoarea produselor în cazul în care nu ar fi existat neconformitatea, gravitatea neconformității sau dacă măsura corectivă alternativă ar putea fi executată fără vreun inconvenient semnificativ pentru consumator). De asemenea, vânzătorul poate refuza să aducă în conformitate produsele dacă reparația sau înlocuirea este imposibilă sau i-ar impune costuri care ar fi disproporționate, luând în considerare toate circumstanțele, precum cele descrise anterior;

În cazul în care neconformitatea este remediată prin reparație, termenul de doi ani menționat mai sus se prelungește cu timpul de nefuncționare a produsului, din momentul la care a fost adusă la cunoștința vânzătorului lipsa de conformitate până la predarea efectivă a produsului în stare de utilizare normală către consumator. În cazul în care neconformitatea este remediată prin înlocuire, pentru produsele care înlocuiesc produsele neconforme, un nou termen de doi ani începe să curgă de la data înlocuirii.

- **Să ceară reducerea corespunzătoare a prețului sau rezoluțiunea contractului**, în cazul în care nu beneficiază de repararea sau înlocuirea produsului sau măsurile reparatorii nu au fost luate într-o perioadă rezonabilă, întrucât:
 - a) vânzătorul nu a finalizat reparația sau înlocuirea produselor ori a refuzat să aducă în conformitate produsele, motivând că reparația sau înlocuirea este imposibilă ori i-ar impune costuri disproporționate,
 - b) în pofida eforturilor vânzătorului de a o remedia, în continuare se constată o neconformitate,

¹ Garanția legală de conformitate reprezintă protecția juridică a consumatorului rezultată prin efectul legii în raport cu lipsa de conformitate, reprezentând obligația legală a vânzătorului față de consumator ca, fără solicitarea unor costuri suplimentare, să aducă produsul la conformitate, incluzând restituirea prețului plătit de consumator, repararea sau înlocuirea produsului, dacă acesta nu corespunde condițiilor enunțate în declarațiile referitoare la garanție sau în publicitatea aferentă

² Ordonanța de Urgență nr. 140/2021 privind anumite aspecte referitoare la contractele de vânzare de bunuri; Ordonanța Guvernului nr. 21/1992 privind protecția consumatorilor.

- c) neconformitatea este de o asemenea gravitate încât justifică o reducere de preț sau dreptul la încetarea imediată a contractului de vânzare, sau
- d) vânzătorul a declarat că nu va aduce produsele în conformitate într-un termen rezonabil sau fără inconveniente semnificative pentru consumator ori acest lucru reiese clar din circumstanțele cazului.

Rezoluțiunea nu este posibilă dacă lipsa conformității este minoră. Reducerea de preț va fi proporțională cu diminuarea valorii produselor, în comparație cu valoarea pe care produsele ar avea-o dacă ar fi în conformitate.

Consumatorii pot să opteze pentru o anumită măsură corectivă din cele enumerate mai sus în cazul în care neconformitatea produselor este constatată la scurt timp după livrare, fără a depăși 30 de zile calendaristice.

După expirarea termenului de doi ani menționat mai sus, consumatorii pot pretinde remedierea sau înlocuirea produselor care nu pot fi folosite în scopul pentru care au fost realizate ca urmare a unor vicii ascunse apărute în cadrul duratei medii de utilizare, în condițiile legii.

Până la proba contrară, lipsa de conformitate apărută în termen de un an de la livrarea produsului se prezumă că a existat la momentul livrării acestuia, cu excepția cazurilor în care prezumția este incompatibilă cu natura produsului sau a lipsei de conformitate.

Durata medie de utilizare a produselor de 6 (șase) ani de la data achiziției.

Piesele de schimb înlocuite la produs beneficiază de garanție numai în cazul în care acestea au fost montate într-un centru autorizat de întreținere și reparații.

În cadrul termenului de garanție, vânzătorul suportă toate costurile privind repararea sau înlocuirea pieselor de schimb executate defecte. Pentru lucrările de reparație executate se acordă garanție. Garanția nu se extinde asupra accesoriilor consumabilelor (precum baterii, furtunuri, curele, perii colectoare, lanțuri, cuțite, lance, pistol, cap prindere lamă, role ghidaj, cablu alimentare, întinzător lanț, bujii, ulei, filtre aer și benzină) care intră în componența produsului, cu excepția cazului în care acestea prezintă vicii ascunse.

Produsele din gamele Black & Decker și Stanley FatMax sunt de uz gospodăresc (bricolaj) și nu sunt destinate uzului profesional, prestării de servicii sau lucrări către terți.

Adăugați ulei la generatoarele **Black & Decker**. Verificați periodic nivelul de ulei al generatoarelor și compresoarelor. Este interzisă utilizarea generatoarelor pentru invertoare sau aparate de sudură.

Situații excluse de la aplicarea garanției legale de conformitate:

1. Nerespectarea de către consumator a condițiilor de transport, manipulare, instalare, depozitare, utilizare (inclusiv scopul utilizării) și întreținere precizate în instrucțiunile ce însoțesc produsul.
2. Defectele care au apărut ca urmare a utilizării unor accesorii ori consumabile care nu sunt originale Stanley

Black & Decker Romania ori care nu sunt compatibile cu produsul.

3. Defecțiunilor cauzate de necunoașterea omitearea sau neglijarea luării măsurilor de siguranță în utilizarea produselor de către consumator, ori accidentelor cauzate din aceste motive.

În cazul în care constatați deteriorări (lovituri/defecte) la produsele Stanley Black & Decker Romania, vă rugăm să vă adresați celui mai apropiat centru service autorizat menționat la adresa web-site-ului www.2helpU.com ori vânzătorului.

Garanția de durabilitate oferită de Stanley Black & Decker

În eventualitatea puțin probabilă ca scula dvs. electrică să se defecteze din cauza materialelor de fabricație în mai puțin de un an de la cumpărare, Stanley Black & Decker Romania SRL cu sediul în București, Strada Turturelelor Nr. 11A, Bloc Phoenixia Business Center, București, Sector 3, vă garantează că va repara sau va înlocui piesa defectă complet gratuit, sau - la discreția noastră - vom înlocui întreaga sculă electrică gratuit.

Utilizatorii MyDeWALT și My STANLEY care își înregistrează în cel mult 28 de zile de la cumpărare produsele eligibile conform termenilor și condițiilor DEWALT și STANLEY pe platformele destinate (<http://www.dewalt.ro/3/>, respectiv, <https://www.stanleyworks.ro/warranty>) pot extinde gratuit garanția de durabilitate acordată de Stanley Black & Decker până la trei ani.

Pentru a beneficia de această garanție este necesară prezentarea dovezii cumpărării, certificatul de garanție și imprimarea certificatului de garanție extinsă celui mai apropiat centru service autorizat menționat la adresa web-site-ului www.2helpU.com ori vânzătorului.

Unele produse sunt excluse de la posibilitatea extinderii garanției de durabilitate acordate de Stanley Black & Decker până la 3 ani. Aceste produse sunt enumerate în Termenii și Condițiile DeWALT și Stanley la adresa <https://www.dewalt.ro/3/warrantystatement/>.

Prezentarea garanției de conformitate se completează cu Termenii și Condițiile DeWALT și Stanley, care pot fi accesate la acest link: <https://www.dewalt.ro/3/warrantystatement/>.

Prezentarea garanției de durabilitate oferită de Stanley Black & Decker, în calitate de producător al bunurilor, nu afectează drepturile pe care dvs. le aveți împotriva vânzătorului în temeiul garanției legale de conformitate, astfel cum sunt acestea detaliate mai sus.

Garanția acordată persoanelor juridice

În cazul persoanelor juridice termenul de garanție aplicabil este de un an de la data achiziției. Acest termen de garanție este aplicabil tuturor produselor Stanley Black & Decker Romania, respectiv atât produselor pentru uz profesional cât și celor pentru uz gospodăresc (bricolaj).

În cadrul acestui termen, cumpărătorul persoană juridică poate solicita înlocuirea sau repararea produsului.

Situațiile care duc la pierderea garanției legale de conformitate, descrise mai sus, sunt aplicabile și în cazul garanției acordate persoanelor juridice.

REPARAȚII ÎN PERIOADA DE GARANȚIE

Data intrării:	Data reparației:	Defecțiune:
Comandă reparație:	Data predării:	
<i>Clientul confirmă prin semnătură executarea gratuită a reparației în garanție și primirea produsului reparat.</i>		
Semnătură client:	Semnătură și ștampilă service:	
Data intrării:	Data reparației:	Defecțiune:
Comandă reparație:	Data predării:	
<i>Clientul confirmă prin semnătură executarea gratuită a reparației în garanție și primirea produsului reparat.</i>		
Semnătură client:	Semnătură și ștampilă service:	
Data intrării:	Data reparației:	Defecțiune:
Comandă reparație:	Data predării:	
<i>Clientul confirmă prin semnătură executarea gratuită a reparației în garanție și primirea produsului reparat.</i>		
Semnătură client:	Semnătură și ștampilă service:	

LISTA CENTRELOR SERVICE AUTORIZATE

Nr.	Oras	Agent Service	Adresa	Email	Telefon	Fax
1	Bucuresti	YALCO ROMANIA SRL	Sos. Pipera nr.48 ,020112	service@yalco.ro	+4021 232 31 47 +4021 232 31 49	+4021 232 31 76
2	Bucuresti	Edelweiss Grup SRL	Str. Drumul Osiei nr. 76 62395	service@edelweissgrup.ro	+4021 319 13 13	+4021 319 13 14
3	Ploiesti	METATOOLS SRL	Str. Poligonului Nr. 2 100070	service@Metatools.ro	+40374 473 034 +40747 118 112	+40244 406 698
4	Bacau	PARTENER SRL	Calea Moinesii nr. 34 600281	service@partner.ro	+4023 451 03 77	+40234 510 955
5	Cluj	EPINVEST S.R.L.	Str. Avram Iancului Nr. 502-504 407280	service@epinvest.ro	+40745 637 949	+40264 594 565
6	Baia Mare	PRO TOOLS S.R.L.	Str. Iuliu Maniu, Nr. 28 430131	office@protools.ro	+40262 218 794	+40262 276 535
7	Constanta	TRITON SRL	B-dul Aurel Vlaicu, Nr. 217	office@triton.com.ro	+4037 048 41 55	+4037 048 41 18
8	Tulcea	ABC International SRL	Str. Babadag, Nr. 5, Bl. 1, Sc. A, Parter	service@unelte.com.ro	+40240 518 260	+40240 517 669
9	Bucuresti	ADN COM AUTOSERV	STR MARGEANULUI 107A 051044	service@adn-facom.ro	+4021 420 21 44	+40766 078532