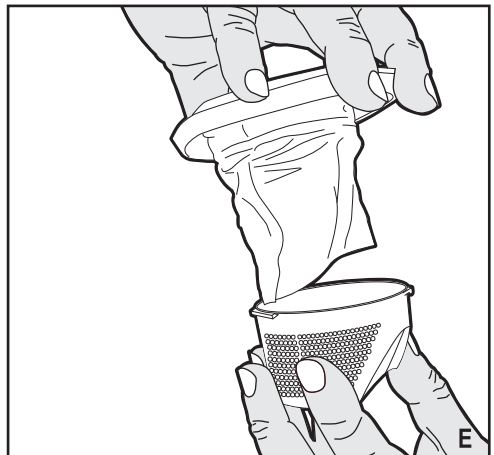
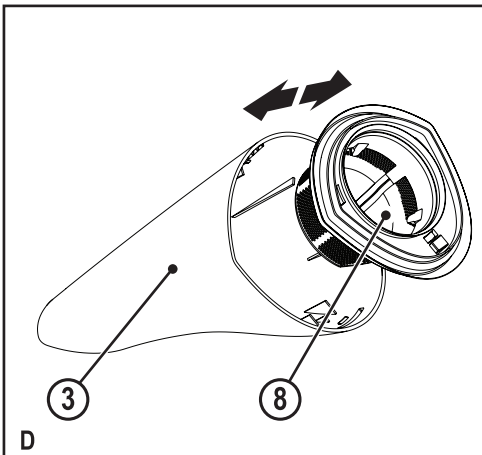
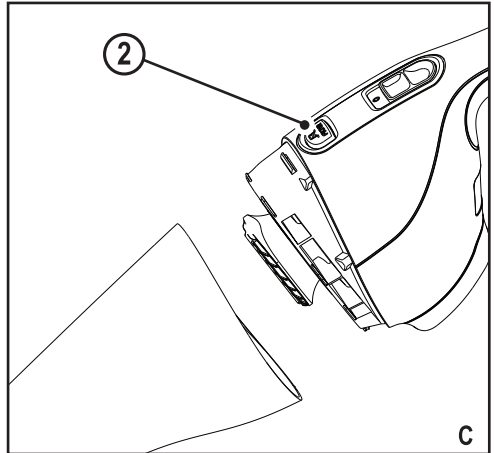
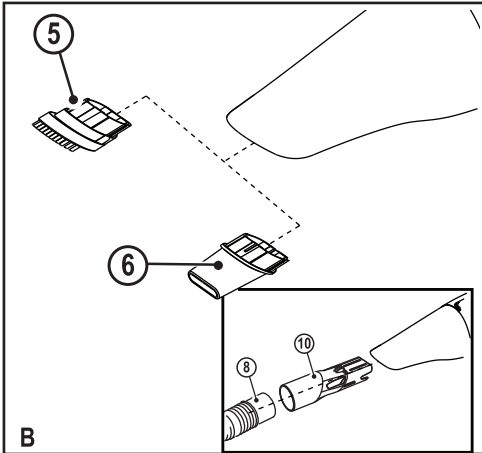
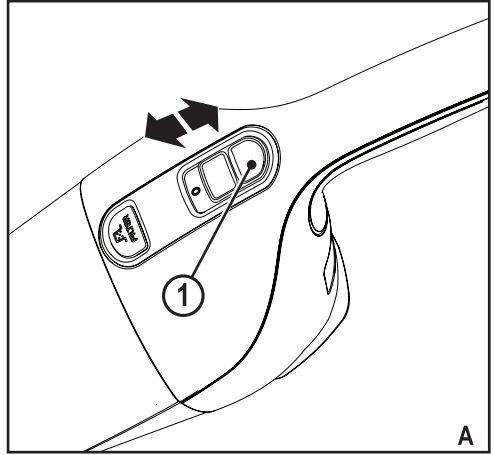
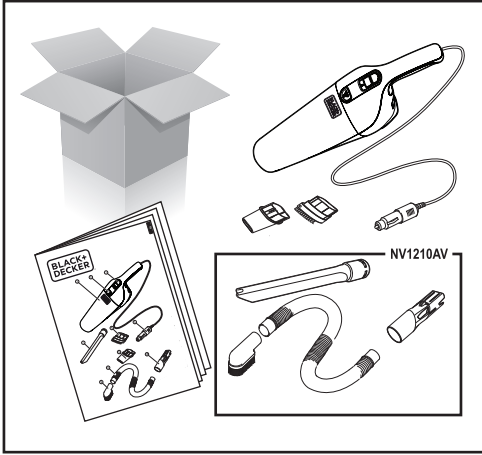


370717-40 BLT

[www.blackanddecker.eu](http://www.blackanddecker.eu)

**NV1200AV**  
**NV1210AV**

Eesti keel	(Originaaljuhend)	4
Lietuvių	(Õriginalių instrukcijų vertimas)	8
Latviešu	(Tulkojums no rokasgrāmatas oriģinālvalodas)	12
Русский язык	(Перевод с оригинала инструкции)	16



**Ettenähtud otstarve**

Autotolmuimejad BLACK+DECKER NV1200AV ja NV1210AV Dustbuster® on mõeldud kergeks kuivpuhastuseks. Need seadmed saavad voolu auto elektrisüsteemist ja ühendatakse sigarettisüütaja pesaga. Need seadmed on mõeldud kasutamiseks ainult kodumajapidamises.

**Ohutuseeskirjad****Hoiatus! Lugege kõik hoiatused ja juhised läbi.**

Kõigi hoiatuste ja juhiste täpne järgimine aitab vältida elektrilöögi, tulekahju ja/või raske kehavigastuse ohtu.

- ◆ Enne seadme kasutamist lugege kogu kasutusjuhend hoolikalt läbi.
- ◆ Selles kasutusjuhendis on kirjeldatud seadme ettenähtud otstarvet. Mis tahes tarvikute või lisaseadmete kasutamine või seadme kasutamine viisil, mida selles kasutusjuhendis ei soovitata, võib põhjustada kehavigastuse ohtu.
- ◆ Hoidke see kasutusjuhend hilisemaks kasutamiseks alles.

**Seadme kasutamine**

- ◆ Ärge kasutage seadet vedelike ega tuleohtlike materjalide koristamiseks.
- ◆ Ärge kasutage seadet vee lähedal.
- ◆ Ärge kastke seadet vette.
- ◆ Ärge tõmmake juhett seadme

eemaldamiseks pistikupesast. Hoidke juhe eemal kuumusest, õlist ja teravatest servadest.

- ◆ 8-aastased ja vanemad lapsed ning isikud, kelle füüsilised, tajumis- või vaimsed võimed on piiratud või kellel puuduvad kogemused ja teadmised seadme kasutamise kohta, võivad seda seadet kasutada, kui neid jälgitakse või juhendatakse seadme ohutul kasutamisel ning nad mõistavad sellega seotud ohtusid. Lapsed ei tohi seadmega mängida. Järelevalveta lapsed ei tohi seadet puhastada ega hooldada.
- ◆ Seadet tohib kasutada ainult sellega kaasas oleva toiteseadmega.
- ◆ Seadet tohib kasutada ainult ohutu eriti madala pingega, mis vastab seadmele märgitud väärtusele.

**Kontrollimine ja parandamine**

- ◆ Enne kasutamist veenduge, et seadme kõik osad on terved ja kahjustusteta. Kontrollige, et kõik osad ja lülitid oleksid terved ning puuduksid muud asjaolud, mis võivad mõjutada seadme kasutamist.

- ◆ Ärge kasutage seadet, kui mõni selle osa on kahjustunud või katki.
- ◆ Kahjustunud või katkised osad peab asendama või parandama volitatud remonditöökoda.
- ◆ Kontrollige regulaarselt, et juhtmel ei oleks kahjustusi. Kui juhe on kahjustunud või katki, vahetage see välja.
- ◆ Ärge kunagi üritage eemaldada ega vahetada muid osi peale nende, mis on kindlaks määratud selles kasutusjuhendis.

## Täiendavad ohutusjuhised

### Muud ohud

Kui kasutate tööriista, mida pole hoiatustes märgitud, võivad tekkida täiendavad ohud. Need ohud võivad tekkida valest või pikaajalisest kasutamisest jne. Ka asjakohaste ohutusnõuete järgimisel ja turvaseadeldiste kasutamisel ei saa teatud ohte vältida. Need on järgmised.

- ◆ Liikuvate osade puudutamisest põhjustatud vigastused.
- ◆ Tuliste osade puudutamisest põhjustatud vigastused.
- ◆ Detailide või tarvikute vahetamisel tekkivad vigastused.

- ◆ Seadme pikaajalisest kasutamisest põhjustatud vigastused. Seadme pikaajalisel kasutamisel tehke regulaarselt puhkepause.

### Elektriohutus

Seade on mõeldud kasutamiseks sõiduki 12 V negatiivse massiga akusüsteemiga.

**Hoiatus!** Sigaretisüütaja kontakt on varustatud hooldusvaba elektrikaitsmega. Rikke korral võib kaitse rakenduda. Sellisel juhul tuleb ohutuse tagamiseks lasta kaitse koos kontakti ja juhtmega tootjal või BLACK+DECKERi volitatud teeninduskeskusel välja vahetada.

**Hoiatus!** Seadet ei tohi kasutada süsteemidega, millel on positiivne mass või teistsugune pinge.

### Osad

Seadmel on järgmised osad või mõned neist.

1. Toitelüliti
2. Vabastusnupp
3. Tolmuanum
4. Sigaretisüütaja pistik
5. Hari
6. Väike praopuhastustarvik
7. Suur praopuhastustarvik
8. Voolik
9. Täisnurkne hari
10. Voolikuliitmik

## Kokkupanemine

### Tarvikute paigaldamine (joonis B)

Tarviku paigaldamiseks toimige järgmiselt.

- ◆ Sisestage sobiv tarvik seadme esiosasse.

### Kasutamine

#### Ühendamine sõiduki elektrisüsteemiga

- ◆ Veenduge, et seade on välja lülitatud.
- ◆ Eemaldage sigaretisüütaja pesast.
- ◆ Torgake pistik (4) sigaretisüütaja pesasse.

#### Sisse- ja väljalülitamine (joonis A)

- ◆ Sisselülitamiseks lükake toitelüliti (1) ette.
  - ◆ Väljalülitamiseks lükake toitelüliti (1) tagasi.
- Seadet saab kasutada kuni 30 minuti kaupa, ilma et see mõjutaks märkimisväärselt heas töökorras olevat tavaliselt laetud auto akut.

**Hoiatus!** Pikemaajalisel kasutamisel võib autoaku tühjeneda. Ärge laske sõiduki mootoril puhastamise ajal töötada, kuna see võib seadme eluiga lühendada.

## Puhastamine ja hooldus

### Tolmuuuma ja filtrite puhastamine (joonised C ja D)

Teie BLACK+DECKERi tööriist on mõeldud pikaajaliseks kasutamiseks ja selle hooldustarve on minimaalne. Et tööriist teid pikka aega korralikult teeniks, tuleb seda nõuetekohaselt hooldada ja korrapäraselt puhastada.

- ◆ Vajutage tolmuuuma vabastamise nuppu (2) ja eemaldage tolmuuum (3).
- ◆ Tühjendage tolmuuum.
- ◆ Eemaldage eelfilter (11), keerates seda päripäeva.
- ◆ Peske filtrit sooja seebiveega. Vajadusel võib tolmuuumat pesta. Ärge kastke seadet vette.
- ◆ Veenduge, et tolmuuum ja filtrid on kuivad.
- ◆ Paigaldage filtrid (11) tagasi seadmesse, keerates neid vastupäeva, kuni need kohale asetuvad.
- ◆ Paigaldage tolmuuum uuesti seadmesse. Veenduge, et tolmuuum asetub klõpsatusega kohale.

**Hoiatus!** Enne seadme hooldamist või puhastamist eemaldage pistik vooluvõrgust.

**Hoiatus!** Ärge kunagi kasutage seadet ilma filtriteta. Tolmu saab korralikult eemaldada ainult puhaste filtrite ja tühja tolmuuunumaga.

### Filtrite vahetamine

Filtrid tuleb uute vastu välja vahetada iga 6 kuni 9 kuu järel ning kui need on kulunud või kahjustunud. Varufiltrid saate BLACK+DECKERi edasimüüjalt (kat. nr FLVD10-XJ).

- ◆ Eemaldage vanad filtrid, nagu eespool kirjeldatud.
- ◆ Paigaldage uued filtrid, nagu eespool kirjeldatud.

### Keskkonnakaitse



Jäätmete sortimine. Seda toodet ei tohi kõrvaldada koos olmejäätmetega.

Kui kunagi peaks selguma, et teie BLACK+DECKERi toode on muutunud kasutuks või vajab väljavahetamist, ärge visake seda olmejäätmete hulka. Viige toode vastavasse kogumispunkti.



Kasutatud toodete ja pakendite eraldi kogumine võimaldab materjale taaskasutada. Materjalide taaskasutamine aitab vältida keskkonna saastamist ja vähendab toorainepuudust.

Kohalikud eeskirjad võivad nõuda elektroonikajäätmete eraldamist olmejäätmetest ning nende viimist prügilasse või jaemüüjale, kellelt ostate uue toote.

BLACK+DECKER pakub võimalust BLACK+DECKERi toodete tagasivõtmiseks ja taaskasutamiseks pärast kasutuse lõppu. Selle teenuse kasutamiseks viige toode volitatud remonditöökotta, kus see meie nimel tagasi võetakse.

Lähima volitatud remonditöökoja leidmiseks võite pöörduda BLACK+DECKERi kohaliku esindusse, mille aadressi leiате sellest kasutusjuhendist. BLACK+DECKERi volitatud remonditöökodade nimekirja ja müügijärgse teeninduse üksikasjad ning kontaktandmed võite leida ka järgmiselt internetiaadressilt: [www.2helpU.com](http://www.2helpU.com).

### Tehnilised andmed

	NV1200AV	NV1210AV
Pinge	V 12	12
Kaal	kg 0,85	1,09

## Garantii

Black & Decker on oma toodete kvaliteedis kindel ja pakub erilist garantiid. See garantii täiendab teie seaduslikke õigusi ega piira neid kuidagi. Garantii kehtib Euroopa Liidu liikmesriikide territooriumil ja Euroopa vabakaubanduspiirkonnas.

Kui 24 kuu jooksul alates ostukuupäevast ilmneb Black & Deckeri tootel materjali- või tootmisdefekte või selgub, et toode ei vasta nõuetele, garanteerib Black & Decker, et asendab katkised osad, parandab või asendab mõistlikus ulatuses kulunud tooted, põhjustades kliendile võimalikult vähe ebamugavust, kui tegemist pole järgmisega.

- ◆ Toodet on kasutatud ametialaselt, välja üüritud või edasi müüdnud.
- ◆ Toodet on kasutatud valesti või hooletult.
- ◆ Toode on võõrkehade, ainete või õnnetuste tõttu kahjustada saanud.
- ◆ Toodet on üritanud remontida kolmandad isikud peale Black & Deckeri volitatud remonditöökodade ja Black & Deckeri hooldustöötajate.

Koos garantiinõudega tuleb müüjale või volitatud remonditöökojale esitada ostudokument. Lähima volitatud remonditöokoja leidmiseks võite pöörduda Black & Deckeri kohaliku esindusse, mille aadressi leiате sellest kasutusjuhendist. Black & Deckeri volitatud remonditöökodade nimekirja ja müügi järgse teeninduse üksikasjad ning kontaktandmed võite leida ka järgmiselt internetiaadressilt: **www.2helpU.com**.

Külastage meie veebilehte **www.blackanddecker.co.uk**, et registreerida oma uus BLACK+DECKERi toode ning olla kursis uudistoodete ja eripakkumistega. Lisateavet BLACK+DECKERi kaubamärgi ja tootevaliku kohta leiате veebilehelt **www.blackanddecker.co.uk**.

**Naudojimo paskirtis**

Šis BLACK+DECKER automobilinis dulkių siurblys NV1200AV ir NV1210AV „Dustbuster®“ skirtas lengviems siurbimo sausuoju būdu darbams. Šie prietaisai naudoja automobilio elektros sistemos energiją; jie jungiami į cigarečių uždegiklio lizdą. Šie prietaisai skirti naudoti tik buityje.

**Saugos instrukcijos**

**Įspėjimas! Perskaitykite visus saugos įspėjimus ir nurodymus.** Jei bus

nesilaikoma toliau pateiktų įspėjimų ir nurodymų, gali kilti elektros smūgio, gaisro ir (arba) sunkaus sužeidimo pavojus.

- ◆ Prieš pradėdami naudoti šį prietaisą, atidžiai perskaitykite šį vadovą.
- ◆ Naudojimo paskirtis aprašyta šiame vadove. Naudojant šiame vadove nerekomenduojamus papildomus įtaisus arba priedus, arba naudojant prietaisą ne pagal paskirtį, gali kilti susižalojimo pavojus.
- ◆ Išsaugokite šį vadovą ateičiai.

**Prietaiso naudojimas**

- ◆ Prietaisu nesiurbkite jokių skysčių ar medžiagų, kurios gali užsiliepsnoti.
- ◆ Nenaudokite šio prietaiso prie vandens.
- ◆ Nemerkite prietaiso į vandenį.

- ◆ Niekada netraukite už elektros kabelio, norėdami atjungti prietaisą nuo maitinimo lizdo. Saugokite kabelį nuo kaitros, alyvos ir aštrių kraštų.
- ◆ Šį prietaisą gali naudoti vaikai nuo 8 metų amžiaus ir asmenys, turintys fizinių, jutiminių arba protinių negalių arba stokojantys patirties bei žinių, jei juos prižiūri arba nurodė, kaip saugiai naudotis šiuo prietaisu, ir jie supranta susijusius pavojus. Neleiskite vaikams žaisti su šiuo prietaisu. Be suaugusiųjų priežiūros vaikams draudžiama valyti ir prižiūrėti šį prietaisą.
- ◆ Prietaisas turi būti naudojamas tik su tuo maitinimo bloku, kuris yra pateiktas su prietaisu.
- ◆ Prietaisą galima maitinti tik saugia itin žema įtampa, kaip nurodyta ant prietaiso žymos.

**Tikrinimas ir remontas**

- ◆ Prieš naudojimą patikrinkite, ar prietaisas nėra apgadintas, ar dalys yra be defektų. Patikrinkite, ar dalys nelūžusios, ar neapgadinti jungikliai, taip pat – ar nėra kokių nors kitų aplinkybių, galinčių turėti įtakos prietaiso veikimui.



- ◆ Nenaudokite prietaiso, jeigu kuri nors jo dalis yra pažeista arba defektinė.
- ◆ Bet kokias pažeistas arba defektines dalis atiduokite taisyti įgaliotajam remonto agentui.
- ◆ Reguliariai tikrinkite, ar nepažeistas kabelis. Jei nustatysite, kad kabelis pažeistas arba defektinis, pakeiskite jį nauju.
- ◆ Niekada nebandykite nuimti arba pakeisti kokių nors dalių kitomis, šiame vadove nenurodytomis, dalimis.

## Papildomi nurodymai dėl saugos

### Liekamieji pavojai

Naudojant šį įrankį, gali kilti liekamųjų pavojų, kurie gali būti nurodyti pateiktuose saugos įspėjimuose. Šie pavojai gali kilti naudojant įrankį ne pagal paskirtį, ilgai naudojant įrankį ir pan.

Net ir pritaikius atitinkamus saugos nurodymus ir naudojant saugos įtaisus, tam tikrų liekamųjų pavojų išvengti neįmanoma. Galimi pavojai:

- ◆ susižalojimai prisilietus prie bet kurių judančių dalių;
- ◆ susižalojimai prisilietus prie bet

kurių įkaitusių dalių;

- ◆ susižalojimai keičiant bet kokias dalis arba priedus;
- ◆ žala, patiriama prietaisą naudojant ilgą laiką. Jei prietaisą reikia naudoti ilgą laiką, būtina reguliariai darykite pertraukas.

### Elektros sauga

Šis prietaisas skirtas jungti prie 12 V neigiamai įžemintos transporto priemonės akumuliatoriaus sistemos.

**Įspėjimas!** Cigarečių uždegiklio lizdas turi priežiūros nereikalaujantį apsauginį saugiklį. Trikties atveju saugiklis gali suveikti. Jei taip nutiktų, siekiant išvengti pavojaus, saugiklį kartu su jungtimi bei kabeliu turi pakeisti gamintojas arba įgaliotojo BLACK+DECKER priežiūros centro specialistas.

**Įspėjimas!** Nenaudokite prietaiso su sistemomis, kurios yra įžemintos teigiamai arba veikia esant kitai įtampai.

### Funkcijos

Šis prietaisas turi kai kurias arba visas toliau nurodymas funkcijas.

1. Įjungiklis / išjungiklis
2. Atleidimo mygtukas
3. Dulkių rinktuvas
4. Cigarečių uždegiklio jungtis
5. Šepetinis priedas

6. Mažasis plyšių antgalis
7. Didysis plyšių antgalis
8. Žarna
9. Stačiu kampu nukreiptas šepetėlis
10. Žarnos jungtis

## Surinkimas

### Priedų montavimas (B pav.)

Norėdami sumontuoti priedą, atlikite šiuos veiksmus:

- ♦ Įkiškite tinkamą priedą į prietaiso priekinę dalį.

## Naudojimas

### Prijungimas prie automobilio maitinimo lizdo

- ♦ Prietaisas turi būti išjungtas.
- ♦ Ištraukite cigarečių uždegiklį iš jo lizdo.
- ♦ Įkiškite kištuką (4) į cigarečių uždegiklio lizdą.

### Ijungimas ir išjungimas (A pav.)

- ♦ Norėdami įjungti, pastumkite įjungiklį / išjungiklį (1) pirmyn.
- ♦ Norėdami išjungti, pastumkite įjungiklį / išjungiklį (1) atgal.

Jeigu automobilio akumulatorius yra geros būklės ir tinkamai įkrautas, prietaisą galima naudoti iki 30 minučių neišeikvojant per daug energijos.

**Įspėjimas!** Naudojant ilgiau, gali išsikrauti akumulatorius. Valydami automobilio saloną, neužveskite variklio, nes taip galite sutrumpinti prietaiso eksploataciją.

## Valymas ir techninė priežiūra

### Dulkių rinktuvo ir filtrų valymas (C ir D pav.)

Šis BLACK+DECKER elektrinis įrankis skirtas ilgai eksploatuoti, prireikiant minimalios techninės priežiūros. Siekiant užtikrinti tinkamą prietaiso veikimą, reikia jį tinkamai prižiūrėti ir reguliariai valyti.

- ♦ Paspauskite atleidimo mygtuką (2) ir nuimkite dulkių rinktuvą (3).
- ♦ Ištuštinkite dulkių rinktuvą.
- ♦ Nuimkite priešfiltrį (11), sukdami pagal laikrodžio rodyklę.
- ♦ Išplaukite filtrą šiltu muiliniu vandeniu. Jei reikia, galima nuplauti ir rinktuvą. Nemerkite prietaiso į vandenį.
- ♦ Patikrinkite, ar dulkių rinktuvas ir filtrai visiškai sausi.
- ♦ Vėl įtaisykite filtrus (11) į prietaisą, sukdami juos prieš laikrodžio rodyklę, kol tinkamai užsifiksuos.
- ♦ Sumontuokite dulkių rinktuvą atgal ant prietaiso. Įsitikinkite, kad dulkių rinktuvas spragtelėdamas užsifiksavo ant prietaiso.

**Įspėjimas!** Prieš pradėdami bet kokius prietaiso techninės priežiūros arba valymo darbus, atjunkite jį nuo elektros tinklo.

**Įspėjimas!** Niekada nenaudokite prietaiso be filtrų. Dulkęs bus optimaliai surenkamas tik tuo atveju, jeigu naudosite švarius filtrus ir dulkių rinktuvas bus tuščias.

### Filtrų keitimas

Filtrus reikėtų keisti kas 6–9 mėnesius ir tada, kai jie susidėvėję arba apgadinti. Atsarginių filtrų galite įsigyti iš BLACK+DECKER įgaliotojo atstovo (kat. Nr. FLVD10-XJ).

- ♦ Nuimkite senus filtrus kaip aprašyta pirmiau.
- ♦ Įtaisykite naujus filtrus kaip aprašyta pirmiau.

## Aplinkosauga



Atskiras surinkimas. Šio gaminio negalima išmesti kartu su įprastomis buitinėmis atliekomis.

Jeigu vieną dieną nutartumėte, kad norite pakeisti šį BLACK+DECKER gaminį nauju arba jeigu jis jums daugiau nereikalingas, neišmeskite jo su kitomis buitinėmis atliekomis. Priduokite šį gaminį į atskirą surinkimo punktą.



Atskirai surenkant panaudotus gaminius ir pakuotes, sudaroma galimybė juos perdirbti ir panaudoti iš naujo. Pakartotinai panaudojant perdirbtas medžiagas, mažėja aplinkos tarša ir naujų žaliavų poreikis.

Vietiniuose reglamentuose gali būti numatytas atskiras elektrinių gaminių surinkimas iš namų ūkių – savivaldybių atliekų surinkimo vietose arba juos, perkant naują gaminį, gali paimti mažmenininkai.

BLACK+DECKER surenka senus naudotus BLACK+DECKER prietaisus ir rūpinasi ekologišku jų utilizavimu. Norėdami pasinaudoti šia paslauga, grąžinkite savo gaminį bet kuriam įgaliotajam remonto agentui, kuris paims jį mūsų vardu.

Artimiausio remonto agento adresą sužinosite susisiekę su artimiausia BLACK+DECKER atstovybe, šiame vadove nurodytu adresu. Be to, internete rasite įgaliotųjų BLACK+DECKER įrangos remonto agentų sąrašą bei tikslios informacijos apie mūsų gaminių serviso centrus, įskaitant jų kontaktinę informaciją: [www.2helpU.com](http://www.2helpU.com).

## Techniniai duomenys

	NV1200AV	NV1210AV
Įtampa	V 12	12
Svoris	kg 0,85	1,09

## Garantija

„Black & Decker“ garantuoja savo gaminių kokybę ir teikia jiems išskirtinę garantiją. Ši garantija papildo, bet jokiais būdais nepanaikina jūsų įstatymais nustatytų teisių. Ši garantija galioja Europos Sąjungos valstybių narių ir Europos laisvosios prekybos zonos teritorijose.

Jei „Black & Decker“ gaminys per 24 mėnesius nuo jo pirkimo datos suges dėl medžiaginių ar gamybinių defektų arba neatitiks deklaruojamų normų, „Black & Decker“ pakeis sugedusias dalis, suremontuos susidėvėjusius gaminius arba pakeis tokius gaminius naujais, kad klientams kiltų kuo mažiau nepatogumų, nebent:

- ♦ gaminys buvo naudojamas verslo, profesiniais arba nuomos pagrindais;
- ♦ gaminys buvo netinkamai naudojamas arba neprižiūrimas;
- ♦ gaminys buvo sugadintas kitais daiktais, medžiagomis arba įvykus nelaimingam atsitikimui;
- ♦ gaminį bandė remontuoti ne įgaliotieji remonto agentai arba ne „Black & Decker“ serviso darbuotojai.

Norėdami pasinaudoti šia garantija, pardavėjui arba įgaliotajam remonto agentui turite pateikti pirkinį įrodantį dokumentą. Artimiausio remonto agento adresą sužinosite susisiekę su vietine „Black & Decker“ atstovybe, šiame vadove nurodytu adresu. Be to, internete rasite įgaliotųjų „Black & Decker“ įrangos remonto agentų sąrašą bei tikslios informacijos apie mūsų gaminių serviso centrus, įskaitant jų kontaktinę informaciją: **[www.2helpU.com](http://www.2helpU.com)**.

Apsilankykite mūsų interneto svetainėje **[www.blackanddecker.co.uk](http://www.blackanddecker.co.uk)** ir užregistruokite savo naują BLACK+DECKER gaminį bei gaukite naujausios informacijos apie naujus gaminius bei specialius pasiūlymus. Papildomos informacijos apie BLACK+DECKER firmos ženklą ir mūsų gaminių asortimentą rasite tinklalapyje **[www.blackanddecker.co.uk](http://www.blackanddecker.co.uk)**.

**Paredzētā lietošana**

Šis BLACK+DECKER NV1200AV vai NV1210AV Dustbuster® automobiļa putekļsūcējs ir paredzēts nelielas noslodzes sausu putekļu sūkšanai. Instrumentu darbina ar automobiļa elektrosistēmu, un tas tiek pievienots cigarešu aizdedzinātāja līgzdai. Šis instruments ir paredzēts tikai lietošanai mājas apstākļos.

**Drošības norādījumi**

**Brīdinājums! Izlasiet visus drošības brīdinājumus un norādījumus.** Ja netiek ievēroti turpmāk redzami brīdinājumi un norādījumi, var gūt elektriskās strāvas triecienu, izraisīt ugunsgrēku un/vai gūt smagus ievainojumus.

- ◆ Pirms instrumenta lietošanas rūpīgi izlasiet visu rokasgrāmatu.
- ◆ Šajā rokasgrāmatā ir aprakstīta paredzētā lietošana. Lietojot jebkuru citu piederumu vai pierīci, kas nav ieteikta šajā lietošanas rokasgrāmatā, vai veicot darbu, kas nav paredzēts šim instrumentam, var gūt ievainojumus.
- ◆ Saglabājiet šo rokasgrāmatu turpmākām uzziņām.

**Instrumenta ekspluatācija**

- ◆ Nelietojiet šo instrumentu, lai savāktu šķidrumu vai tādus materiālus, kas var aizdegties.

- ◆ Nelietojiet instrumentu ūdens tuvumā.
- ◆ Instrumentu nedrīkst iegremdēt ūdenī.
- ◆ Nekādā gadījumā neraujiet vadu, lai atvienotu instrumentu no kontaktlīgzdas. Netuviniet vadu karstumam, eļļai un asām šķautnēm.
- ◆ Šo instrumentu var ekspluatēt bērni vecumā no 8 gadiem un personas, kam ir ierobežotas fiziskās, sensorās vai psihiskās spējas vai trūkst pieredzes un zināšanu, ja šīs personas vai bērni tiek uzraudzīti vai apmācīti instrumenta drošā lietošanā un ja viņi izprot visus riskus saistībā ar to. Nedrīkst ļaut bērniem spēlēties ar instrumentu. Bērni drīkst tīrīt instrumentu un veikt tam apkopi tikai pieaugušo uzraudzībā.
- ◆ Instrumenta darbināšanai ir jāizmanto tikai tas barošanas avots, kas iekļauts tā komplektācijā.
- ◆ Instrumenta barošanai ir jāizmanto tikai tāds drošības mazspriegums, kas norādīts instrumenta marķējumā.

## Pārbaude un remonts

- ◆ Pirms lietošanas pārbaudiet, vai instrumentam nav bojātu vai kā citādi nelietojamu detaļu. Pārbaudiet, vai detaļas nav salūzušas, slēdži nav bojāti un vai nav kāds cits apstāklis, kas varētu ietekmēt instrumenta darbību.
- ◆ Instrumentu nedrīkst lietot, ja kāda detaļa ir bojāta vai kā citādi nelietoama.
- ◆ Vērsieties pilnvarotā remonta darbnīcā, lai salabotu vai nomainītu bojātās vai kā citādi nelietojamās detaļas.
- ◆ Regulāri pārbaudiet, vai nav bojāts barošanas vads. Ja vads ir bojāts vai kā citādi nelietoams, nomainiet pret jaunu.
- ◆ Drīkst noņemt vai nomainīt tikai tās detaļas, kas konkrēti norādītas šajā rokasgrāmatā.

## Papildu drošības norādījumi

### Atlikušie riski

Lietojot instrumentu, var rasties papildu atlikušie riski, kuri var nebūt minēti šeit iekļautajos drošības brīdinājumos. Šie riski var rasties nepareizas lietošanas, pārāk ilgās lietošanas u. c. gadījumos.

Lai arī tiek ievēroti attiecīgie drošības noteikumi un tiek uzstādītas drošības ierīces, dažus atlikušos riskus nav iespējams novērst. Tie ir šādi:

- ◆ ievainojumi, kas radušies, pieskaroties kustīgām detaļām;
- ◆ ievainojumi, kas radušies, pieskaroties karstām detaļām;
- ◆ ievainojumi, kas radušies, mainot detaļas vai piederumus;
- ◆ ievainojumi, kas radušies instrumenta ilgstošas lietošanas rezultātā. Ilgstoši strādājot ar instrumentu, regulāri jāpārtrauc darbs un jāatpūšas.

### Elektrodrošība

Šis instruments ir paredzēts lietošanai tikai ar 12 V negatīvā zemējuma automobiļu akumulatoru sistēmām.

### Brīdinājums! Cigarešu

aizdedzinātāja spraudnis ir aprīkots ar drošinātāju, kam nav iespējams veikt apkopi. Drošinātājs var tikt aktivizēts kļūmes gadījumā. Ja tā notiek, drošinātājs ir jānomaina kopā ar spraudni un vadu, un to drīkst nomainīt tikai ražotājs vai BLACK+DECKER pilnvarots apkopes centrs, lai novērstu bīstamību.

## Brīdinājums! Nelietojiet instrumentu ar pozitīva zemējuma vai citāda sprieguma sistēmām.

### Funkcijas

Šim instrumentam ir šādas funkcijas (visas vai tikai dažas no tām):

1. Ieslēgšanas/izslēgšanas slēdzis
2. Atbrīvošanas poga
3. Putekļu tvertne
4. Cigarešu aizdedzinātāja spraudnis
5. Uzgalis ar suku
6. Mazs spraugu tīrīšanas uzgalis
7. Liels spraugu tīrīšanas uzgalis
8. Šļūtene
9. Leņķveida uzgalis ar suku
10. Šļūtenes savienotājs

### Salikšana

#### Piederumu uzstādīšana (B. att.)

Lai uzstādītu piederumu, rīkojieties šādi:

- ♦ ievietojiet instrumenta priekšgalā vajadzīgo piederumu.

### Lietošana

#### Pievienošana automobiļa barošanas avotam

- ♦ Instrumentam jābūt izslēgtam.
- ♦ Izņemiet cigarešu aizdedzinātāju no ligzdas.
- ♦ Iespraudiet spraudni (4) cigarešu aizdedzinātāja ligzdā.

#### Ieslēgšana un izslēgšana (A. att.)

- ♦ Lai ieslēgtu instrumentu, bīdīet ieslēgšanas/izslēgšanas slēdzi (1) uz priekšu.
- ♦ Lai izslēgtu instrumentu, bīdīet ieslēgšanas/izslēgšanas slēdzi (1) atpakaļ.

Šo instrumentu var darbināt līdz 30 minūtēm, būtiski neietekmējot automobiļa akumulatora jaudu, ja akumulators ir labā stāvoklī.

**Brīdinājums!** Darbinot instrumentu ilgāk, var zust akumulatora jauda. Tīrot automobili, nedarbiniet automobiļa dzinēju, citādi var saīsināties instrumenta kalpošanas laiks.

### Tīrīšana un apkope

#### Putekļu tvertnes un filtru tīrīšana (C., D. att.)

Šis BLACK+DECKER instruments ir paredzēts ilglaicīgam darbam ar mazāko iespējamo apkopi. Nepārtraukti nevainojama darbība ir atkarīga no pareizas apkopes un regulāras tīrīšanas.

- ♦ Nospiediet tvertnes atbrīvošanas pogu (2) un izvelciet putekļu tvertni (3).
- ♦ Iztukšojiet putekļu tvertni.
- ♦ Izņemiet priekšfiltru (11), pagriežot to pulksteņrādītāja virzienā.
- ♦ Nomazgājiet filtru siltā ziepjuūdenī. Vajadzības gadījumā var izskalot arī putekļu tvertni. Instrumentu nedrīkst iegremdēt ūdenī.
- ♦ Izžāvējiet putekļu tvertni un filtrus.
- ♦ No jauna uzstādiet instrumentā filtrus (11), griežot tos pretēji pulksteņrādītāja virzienam, līdz tie nofiksējas vietā.
- ♦ No jauna uzstādiet uz instrumenta putekļu tvertni. Putekļu tvertnei ir jānofiksējas vietā.

**Brīdinājums!** Pirms instrumenta tīrīšanas vai apkopes veikšanas atvienojiet to no barošanas avota.

**Brīdinājums!** Nelietojiet instrumentu, ja nav uzstādīti filtri. Vislabāk putekļi tiek savākti ar tīriem filtriem un tukšu putekļu tvertni.

### Filtru nomaiņa

Filtri jānomaina ik pēc 6–9 mēnešiem un tad, ja ir nolietoti vai bojāti. Rezerves filtrus varat iegādāties no vietējā BLACK+DECKER izplatītāja (kat. Nr. FLVD10-XJ).

- ♦ Izņemiet nolietotos filtrus, kā aprakstīts iepriekš.
- ♦ Ievietojiet jaunus filtrus, kā aprakstīts iepriekš.

### Vides aizsardzība



Dalīta atkritumu savākšana. Šo izstrādājumu nedrīkst izmest kopā ar parastiem sadzīves atkritumiem.

Ja konstatējat, ka šis BLACK+DECKER instruments ir jānomaina pret jaunu vai tas jums vairāk nav vajadzīgs, neizmetiet to kopā ar sadzīves atkritumiem. Nododiet šo izstrādājumu dalītai savākšanai un šķirošanai.



Lietotu izstrādājumu un iepakojuma daļiņu savākšana ļauj materiālus pārstrādāt un izmantot atkārtoti. Izmantojot pārstrādātus materiālus, tiek novērsta dabas piesārņošana un samazināts pieprasījums pēc izejmateriāliem.

Vietējos noteikumos var būt noteikts, ka, iegādājoties jaunu izstrādājumu, komunālo atkritumu savākšanas punktiem vai izplatītājam ir dalīti jāsavāc sadzīves elektriskie izstrādājumi.

BLACK+DECKER nodrošina BLACK+DECKER izstrādājumu savākšanu un otrreizēju pārstrādi, ja tiem ir beidzies ekspluatācijas laiks. Lai izmantotu

Šī pakalpojuma priekšrocības, lūdzu, nogādājiet savu izstrādājumu kādā no remonta darbnīcām, kas to savāks jūsu vietā.

Jūs varat noskaidrot tuvāko pilnvaroto remonta darbnīcu, sazinoties ar vietējo BLACK+DECKER biroju, kura adrese norādīta šajā rokasgrāmatā. BLACK+DECKER remonta darbnīcu saraksts, pilnīga informācija par mūsu pēcpārdošanas pakalpojumiem un kontaktinformācija ir pieejama tīmekļa vietnē [www.2helpU.com](http://www.2helpU.com).

## Tehniskie dati

	NV1200AV	NV1210AV
Spriegums	V 12	12
Svars	kg 0,85	1,09

## Garantija

Black & Decker rūpējas par savu izstrādājumu kvalitāti un sniedz nevainojamu garantiju. Šis garantijas paziņojums papildina jūsu līgumiskās tiesības un nekādā gadījumā tās nekavē. Šī garantija ir spēkā Eiropas Savienības dalībvalstīs un Eiropas brīvās tirdzniecības zonā.

Ja 24 mēnešu laikā kopš iegādes brīža Black & Decker izstrādājums sabojājas materiālu vai darba kvalitātes defektu dēļ vai arī kvalitātes neatbilstības dēļ, Black & Decker garantē visu bojāto detaļu nomaiņu, tādu izstrādājumu remontu, kas pakļauti dabīgam nodilumam vai nolietojumam, vai šādu izstrādājumu nomaiņu, lai patērētājam neradītu liekas neērtības, ja vien:

- ◆ izstrādājums nav lietots tirdzniecības, profesionāliem vai nomas nolūkiem;
- ◆ izstrādājums nav pakļauts nepareizai lietošanai vai nolaidībai;
- ◆ izstrādājums nav bojāts svešķermeņu, vielu vai negadījumu ietekmē;
- ◆ remontu nav veikušas nepilnvarotas personas, kas nav ne pilnvarotas remonta darbnīcu, ne Black & Decker apkopes centru speciālisti.

Lai iesniegtu garantijas prasību, jums jāuzrāda pārdevējam vai pilnvarotam remonta darbnīcas speciālistam pirkuma čeks. Jūs varat noskaidrot tuvāko pilnvaroto remonta darbnīcu, sazinoties ar vietējo Black & Decker biroju, kura adrese norādīta šajā rokasgrāmatā. Black & Decker remonta darbnīcu saraksts, pilnīga informācija par mūsu pēcpārdošanas pakalpojumiem un kontaktinformāciju ir pieejama tīmekļa vietnē: [www.2helpU.com](http://www.2helpU.com).

Lūdzu, apmeklējiet mūsu tīmekļa vietni [www.blackanddecker.co.uk](http://www.blackanddecker.co.uk) un reģistrējiet savu BLACK+DECKER izstrādājumu, lai uzzinātu par jaunākajiem izstrādājumiem un īpašajiem piedāvājumiem. Sīkāku informāciju par BLACK+DECKER zīmolu un mūsu izstrādājumu klāstu skatiet vietnē [www.blackanddecker.co.uk](http://www.blackanddecker.co.uk).

### Назначение

Автомобильный пылесос BLACK+DECKER NV1200AV и NV1210AV Dustbuster® специально разработан для легкой, сухой вакуумной очистки. Эти устройства рассчитаны на питание от бортовой сети автомобиля и подключаются к прикуривателю. Данные устройства не являются профессиональными и предназначены для домашнего использования потребителем.

## Правила техники безопасности



**Осторожно! Полностью прочтите инструкции по технике безопасности и все руководства по эксплуатации.** Несоблюдение представленных ниже предупреждений и инструкций может привести к поражению электрическим током, возгоранию и/или тяжелым травмам.

- ◆ Перед использованием устройства полностью прочтите данное руководство.
  - ◆ В данном руководстве описано надлежащее применение. Использование каких-либо принадлежностей или насадок, а также выполнение каких-либо операций, отличных от рекомендованных в данном руководстве, может привести к травмам.
  - ◆ Сохраните данное руководство для справки в будущем
- ### Использование устройства
- ◆ Не используйте устройство для сбора жидкостей или горючих материалов.
  - ◆ Запрещается использовать устройство вблизи воды.
  - ◆ Запрещается погружать устройство в воду.
  - ◆ Никогда не тяните за провод, чтобы отсоединить прибор от розетки. Не подвергайте кабель питания воздействию высокой температуры, масла и держите вдали от острых предметов и углов.
  - ◆ Данное устройство могут использовать дети в возрасте от 8 лет и старше, а также лица с ограниченными физическими, сенсорными или умственными способностями или лица с недостаточным опытом и знаниями, если они находятся под наблюдением или действуют согласно указаниям в отношении безопасного использования устройства и понимают связанные с ним риски. Не



позволяйте детям играть с устройством. Очистку и обслуживание не должны выполнять дети, если они не находятся под присмотром.

- ◆ Устройство предназначено для использования только с источником питания, поставляемым вместе с устройством.
- ◆ Прибор должен питаться только от сверхнизкого напряжения, соответствующего маркировке на приборе.

### **Проверка и ремонт**

- ◆ Перед началом использования проверьте устройство на наличие поврежденных или неисправных компонентов. Проверьте наличие сломанных деталей, поврежденных переключателей, а также прочих условий, способных повлиять на его работу.
- ◆ Не используйте устройство, если какой-либо его компонент поврежден или неисправен.
- ◆ Поврежденные или неисправные детали должен исправить или заменить уполномоченный специалист по ремонту.

- ◆ Регулярно проверяйте провод устройства на наличие повреждений. Замените провод, если он поврежден или неисправен.
- ◆ Не пытайтесь снимать или заменять какие-либо компоненты, отличные от указанных в данном руководстве.

### **Дополнительные инструкции по безопасности**

#### **Остаточные риски**

Помимо тех рисков, что указаны в правилах техники безопасности, при использовании инструмента могут возникнуть дополнительные остаточные риски. Причиной таких рисков может быть неправильная эксплуатация, длительное использование и т. п.

Несмотря на соблюдение соответствующих инструкций по технике безопасности и использование предохранительных устройств, некоторые остаточные риски невозможно полностью исключить. К ним относятся:

- ◆ Травмы в результате соприкосновения с подвижными компонентами.
- ◆ Травмы в результате соприкосновения с нагретыми компонентами.
- ◆ Травмы в результате замены каких-либо компонентов или принадлежностей.
- ◆ Травмы, связанные с длительным использованием устройства. При использовании любого устройства в течение продолжительного периода времени не забывайте делать перерывы.

## Электробезопасность

Устройство предназначено для использования с аккумулятором 12 В при отрицательном выводе - «массе».

**Осторожно!** Разъем для прикуривателя снабжен необслуживаемым предохранителем. Предохранитель может работать в случае сбоя. В этом случае плавкий предохранитель необходимо заменить вместе с разъемом и кабелем изготовителем или в авторизованном сервисном

центре BLACK+DECKER, чтобы избежать рисков.

**Осторожно!** Не используйте прибор с системами, которые имеют положительную «массу» или другое напряжение.

### Составные части

Этот инструмент включает в себя следующие составные части или некоторые из них.

1. Выключатель
2. Пусковая кнопка
3. Пылесборник
4. Разъем для прикуривателя
5. Щетка
6. Щелевая насадка
7. Длинная щелевая насадка
8. Шланг
9. Угловая щетка
10. Шланговый соединитель

### Сборка

#### Установка принадлежностей (рис. В)

Для установки принадлежностей выполните следующие действия:

- ◆ Установите принадлежность на переднюю часть устройства.

### Использование

#### Подключение к источнику питания автомобиля

- ◆ Убедитесь, что устройство отключено.
- ◆ Выньте прикуриватель из гнезда.
- ◆ Вставьте разъем (4) в гнездо прикуривателя.

#### Включение и выключение (рис. А)

- ◆ Для включения переведите выключатель (1) вперед.
- ◆ Для выключения переведите выключатель (1) назад.

Прибор можно использовать в течение периодов до 30 минут без заметного влияния на мощность полностью заряженного исправного аккумулятора автомобиля.

**Осторожно!** При длительном использовании аккумулятор разряжается. Не запускайте двигатель автомобиля во время чистки, так как это может сократить срок службы устройства.

## Очистка и обслуживание

### Очистка пылесборника и фильтров (рис. С & D)

Электроинструмент BLACK+DECKER имеет длительный срок эксплуатации и требует минимальных затрат на техобслуживание. Для безотказной работы в течение длительного времени необходимо обеспечить правильный уход за ним и его регулярную очистку.

- ◆ Нажмите на защелку (2) и снимите пылесборник (3).
- ◆ Опорожните пылесборник.
- ◆ Снимите предварительный фильтр (11), повернув его по часовой стрелке.
- ◆ Промойте фильтр в теплой мыльной воде. При необходимости пылесборник можно мыть. Не погружайте устройство в воду.
- ◆ Убедитесь, что пылесборник и фильтры сухие.
- ◆ Для установки фильтров (11) на устройство поворачивайте их против часовой стрелки.
- ◆ Установите пылесборник на устройство. Убедитесь, что защелка пылесборника встала на место со щелчком.

**Осторожно!** Перед выполнением технического обслуживания или чистки, отключите устройство от сети.

**Осторожно!** Запрещается использовать устройство без фильтров. Оптимальный сбор пыли может быть достигнут только при чистых фильтрах и пустом пылесборнике.

### Замена фильтров

Фильтры необходимо заменять каждые 6 – 9 месяцев или в случае обнаружения повреждений или износа. Запасные фильтры можно приобрести в одном из представительств BLACK+DECKER (№ кат. FLVD10-XJ):

- ◆ Снимите старые фильтры, как указано выше.
- ◆ Установите новые фильтры, как указано выше.

### Защита окружающей среды



Раздельная утилизация. Это изделие нельзя утилизировать с обычными бытовыми отходами.

Если изделие BLACK+DECKER потребует замены или станет не нужным, не утилизируйте его вместе с бытовыми отходами. Утилизацию данного изделия нужно производить в пунктах раздельного сбора отходов.



Система раздельного сбора отработавших изделий и упаковочных материалов позволяет перерабатывать их и использовать повторно. Повторное использование переработанных материалов помогает защитить окружающую среду от загрязнения и сокращает потребность в сырье.

Местные нормативы могут предусматривать утилизацию электрооборудования отдельно от бытовых отходов на муниципальных свалках или его возврат продавцу, у которого изделие было приобретено.

BLACK+DECKER предлагает места для сбора и переработки продукции BLACK+DECKER по завершении их срока службы. Чтобы воспользоваться этой услугой, верните изделие любому уполномоченному специалисту по ремонту, который осуществляет их сбор от нашего лица.

Адрес ближайшего уполномоченного специалиста по ремонту можно получить, обратившись в местное представительство BLACK+DECKER по адресу, указанному в настоящем руководстве. Кроме того, список уполномоченных специалистов по ремонту BLACK+DECKER, подробную информацию о послепродажном обслуживании и контактную информацию можно найти по адресу: [www.2helpU.com](http://www.2helpU.com).

### Технические характеристики

	NV1200AV	NV1210AV
Напряжение	В 12	12
Вес	кг 0,85	1,09

## Гарантия

Black & Decker уверены в качестве своих продуктов и предлагает замечательную гарантию. Это заявление о гарантии дополнительное и ни в коей мере не причиняет вред Вашим юридическим правам. Гарантия действует на территории стран-членов ЕС и Европейской зоне свободной торговли.

Если в течение 24 месяцев с момента приобретения будет обнаружен дефект изделия Black & Decker в результате некачественных материалов, некачественного изготовления или несоответствия стандартам, то компания Black & Decker обеспечит замену неисправных деталей, ремонт изделия с нормальным износом или замену таких изделий для обеспечения минимального неудобства покупателю, за исключением случаев, когда:

- ◆ Данный продукт использовался для коммерческих, профессиональных целей или для аренды;
- ◆ Данный продукт использовался не по назначению или с нарушением инструкций по эксплуатации;
- ◆ Данный продукт получил повреждения в результате попадания в него инородных предметов, веществ или в результате аварии;
- ◆ Была предпринята попытка выполнения ремонта лицами, которые не уполномочены заниматься такого рода ремонтом и которые не являются специалистами сервисных центров Black & Decker.

Для подачи заявки по гарантии необходимо предъявить свидетельство о покупке от продавца или уполномоченного специалиста по ремонту. Адрес ближайшего уполномоченного специалиста по ремонту можно получить, обратившись в местное представительство компании Black & Decker по адресу, указанному в настоящем руководстве. Кроме того, список уполномоченных специалистов по ремонту Black & Decker, подробную информацию о послепродажном обслуживании и контактную информацию можно найти по адресу: **[www.2helpU.com](http://www.2helpU.com)**.

Посетите наш веб-сайт **[www.blackanddecker.co.uk](http://www.blackanddecker.co.uk)**, чтобы зарегистрировать свое новое изделие BLACK+DECKER и получать информацию о новинках и специальных предложениях. Подробную информацию о марке BLACK+DECKER и нашем ассортименте товаров можно найти под адресу **[www.blackanddecker.co.uk](http://www.blackanddecker.co.uk)**.

EST	Tallmac Tehnika OÜ Liimi 4/2 10621 Tallinn	(+372) 6563683 remont@tallmac.ee <b>www.tallmac.ee</b>
	Tallmac Tehnika OÜ Riia 130 B/1 TARTU 50411	(+372) 6668510 tartu@tallmac.ee <b>www.tallmac.ee</b>
	Stokker AS Peterburi tee 44 11415 Tallinn	(+372) 6201111 stokker@stokker.com <b>www.stokker.com</b>
LV	LIC GOTUS SIA Ulbrokas Str. 1021 Rīga	(+371) 67556949 info@licgotus.lv <b>www.licgotus.lv</b>
	Stokker SIA Krasta iela 42 LV1003 Rīga	(+371) 27354354 krasta.riga@stokker.com <b>www.stokker.com</b>
	Visico Fastening Systems SIA Mazā Rāmavas iela 2 1076 Valdlauci, Rīga	(+371) 67 452 453 (+371) 67 452 454 info@visico.eu <b>www.visico.eu</b>
LT	ELREMTA MASTERMANN UAB NAGLIO STR 4C 52367 Kaunas	(+370) 69840004 servisas@elmast.lt <b>www.elremta.lt</b>
	Stokker UAB Islandijos pl.5 LT-49179 Kaunas	(+370) 650 05730 kaunas@stokker.com <b>www.stokker.com</b>

Rohkem infot lähima hoolduspartneri kohta leiate siit:  
**www.2helpu.com**

Informāciju par tuvāko servisa pārstāvi skatiet tīmekļa vietnē:  
**www.2helpu.com**

Informāciju apie artimiausias remonto dirbtuves rasite tinklalapyje:  
**www.2helpu.com**





LIETUVŠKAI

### Garantiija

„Black & Decker“ užtikrina, kad gaminio, kuris pristatomas vartotojui, medžiagos ir (arba) jo surinkimas yra kokybiškas. Garantiija yra priedas prie vartotojo teisių ir įj nekeičia. Garantiija galioja visose Europos Bendrijos valstybėse narėse ir Europos laisvosios prekybos zonoje.

Jei „Black & Decker“ gaminy s sulūžta dėl nekokybiškų medžiagų ir (arba) surinkimo, arba, jei jis neatitinka techninių reikalavimų, 24 mėnesių laikotarpį nuo jo įsigijimo „Black & Decker“ sutaisys arba pakeis gaminį.

Garantiija netaikoma, jei gedimas atsiranda dėl:

- normalaus susidėvėjimo
- neinkamo įrankio eksploatavimo ar techninės priežiūros
- jei variklis buvo perkrautas
- jei gaminy s sugedo dėl neįprastų dalelių, medžiagų ar nelaimingo atsitikimo
- neinkamo matinimo

Garantiija netaikoma, jei įrankis naudojamas komerciniams darbams atlikti, kai jis yra skirtas namų ūkio darbams.

Garantiija netaikoma, jei gaminį remontavo arba išmontavo „Black & Decker“ neįgaliosios technikas.

Garantiiją pasinaudoți gamini, užpildyti garantinę kortelę ir pirkimo įrodymą (čekį) reikia pristatyti pardavėjui arba tiesiogiai įgaliojoms remonto dirbtuvėms ne vėliau kaip per du mėnesius nuo gedimo nustatymo.

Informacija apie artimiausias „Black & Decker“ remonto dirbtuves rasite tinklalapyje [www.2helpu.com](http://www.2helpu.com).

### Garantinis talonas:

Įrankio modelis/katalogo numeris .....

Serijinis numeris/datos kodas .....

Vartotojas .....

Pardavėjas .....

Data .....

EESTI



### Garantiit

Black & Decker garanteerib, et toode on klientile tarnimisel vaba materjalil ja/või koostamise vigadest. Garantiit isandub klienti seaduslikele oigustele ning ei mõjuta neid. Garantiit kehtib kõigi Euroopa Ühenduse liikmesriikide territooriumitel ja Euroopa vabakaubanduspiirkonnas.

Kui 24 kuu jooksul ostmisest esineb mõnel Black & Decker tootel rike materjalil ja/või koostamise vea tõttu või see on spetsifikatsiooni suhtes defektne, parandab või vahetab Black & Decker toote klienti jaoks minimaalse vaeavaga.

Garantiit ei kehti, kui vea põhjuseks on:

- Normaalse kulumine
- Tööriista väärkohtlemine või halb hooldamine
- Mootori ülekoormamine
- Kui toodet on kahjustanud võõrosakesed, materjal või õnnetus
- Vale toitepinge

Garantiit ei kehti tööriista professionaalsel kasutamisel, kuna tööriist on loodud ainult koduseks kasutamiseks.

Garantiit ei kehti, kui toodet on remontinud või demonteerinud Black & Decker volituseta isik.

Garantiit kasutamiseks tuleb toode, täidetud garantiikaart ja ostutõend (t ekk) viia müüjale või otse volitatud teenindajale hiljemalt kaks kuud peale vea avastamise.

Teavet lähima Black & Decker teenindaja kohta leiate veebisaidilt: [www.2helpu.com](http://www.2helpu.com).

### Garantiitalong:

Tööriista mudel/kataloogi number .....

Seria number/kuupäeva kood .....

Klient .....

Müüja .....

Kuupäev .....



РУССКИЙ

## Гарантия

Black & Decker гарантирует, что Данное изделие в момент поставки потребителю не содержит каких-либо дефектов материалов или сборки. Данная гарантия дополняет законные права потребителя и не затрагивает их каким-либо образом.

Настоящая гарантия действует на территории стран-членов Европейского Союза и в Европейской зоне свободной торговли.

Если в течение 24 месяцев с даты приобретения произошла поломка изделия Black & Decker из-за некачественных материалов и/или сборки, либо изделие является дефектным в соответствии с техническими требованиями, то Black & Decker отремонтирует или заменит изделие с минимальным беспокоеством для потребителя.

Гарантия не действительна, если поломка произошла вследствие:

- Нормального износа
- Неправильного использования или плохого обслуживания
- Перегрузки двигателя
- Если изделие повреждено посторонними частями, материалом или вследствие аварии
- Использования ненадлежащего источника питания

Гарантия не действительна, если инструмент используется в профессиональной деятельности, поскольку этот инструмент предназначен только для бытового применения.

Гарантия не действительна, если изделие подвергалось ремонту или разборке лицом, не уполномоченным Black & Decker.

Для того, чтобы воспользоваться гарантией необходимо предоставить: изделие, заполненную Гарантийную карту и доказательство покупки (примечки) дилеру или непосредственно уполномоченному агенту по обслуживанию не позднее двуху месяцев с момента обнаружения поломки.

Информацию о ближайшем агенте по обслуживанию Black & Decker можно найти на странице в Интернете: [www.2helpu.com](http://www.2helpu.com).

## Гарантийный талон:

Модель инструмента / Номер по каталогу .....  
Серийный номер / Код даты .....  
Потребитель .....  
Дилер .....  
Дата .....



LATVIĒŠU

## Garantija

Black & Decker garantē, ka produktam, to piegādājot Klientam, nav materiālu un/vai montāžas defektu. Garantija ir derīga klienta juridiskajam iestādam un tas neietilme. Garantija ir spēkā visas Eiropas kopienas dalībvalstīs un Eiropas Brīvās tirdzniecības zonā.

Ja Black & Decker produkts salsti materiālu un/vai montāžas trūkumu dēļ vai ja tam ir trūkumi saskaņā ar tehnisko specifikāciju, Black & Decker 24 mēnešu laikā no pirkšanas datuma veiks remontu vai produkta nomaiņu, cenšoties Klientam radīt iespējami mazāk grūtību.

Garantija nav spēkā, ja bojājums ir radies šāda iemesla dēļ:

- Normāls nodilums
- Ierīces nepareiza lietošana vai slihta uzturēšana
- Ja motors darbināts ar pārslogozi
- Ja produkta bojājumu radījis svešķermeni, oīs materiāls vai tas bojāts avārijas rezultātā
- Nepareiza strāvas padeve

Garantija nav spēkā, ja ierīce ir izmantota profesionālā mēlelukumā, jo tā ir paredzēta lietošanai tikai sadzīves vajadzībām.

Garantija nav spēkā, ja produktam remontu vai arkorpi veikusi persona, kam šādam nolikam nav Black & Decker atļaujas.

Lai izmantotu garantijas tiesības, produktā ar aizpildītu garantijas talonu un pirkuma apliecējumu (šķū) ir jānogādā pārdevējam vai tiesī pilnvarotajam arkores pārstāvim vēlākais divus mēnešus pēc trūkuma konstatēšanas.

Informāciju par tuvāko Black & Decker servisa pārstāvi meklējiet mājas lapā: [www.2helpu.com](http://www.2helpu.com).

## Garantijas talons:

Ierīces modelis/Katoloda numurs .....  
Sērijas numurs/Datuma kods .....  
Klients .....  
Pārdevējs .....  
Datums .....