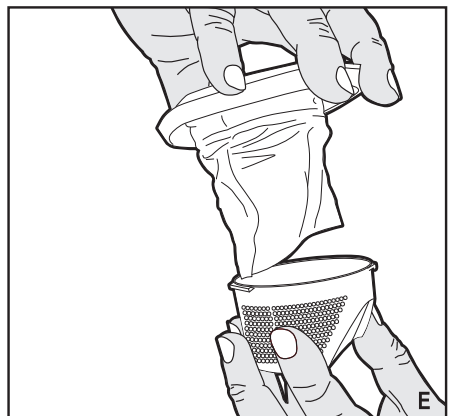
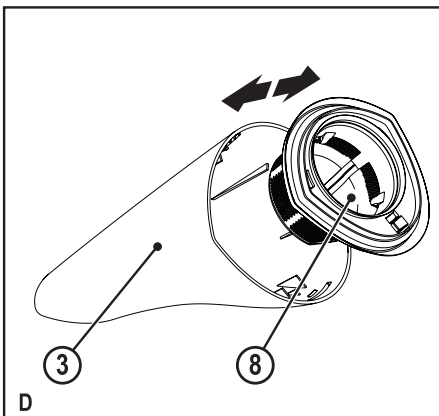
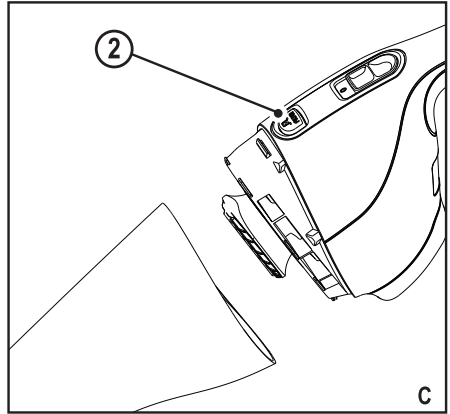
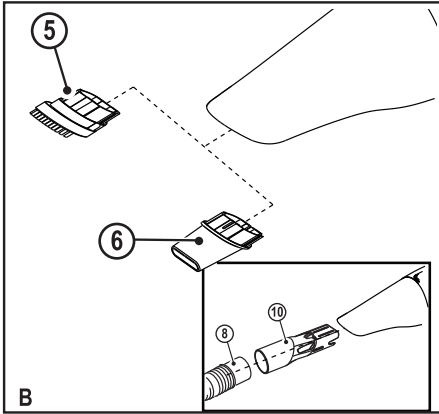
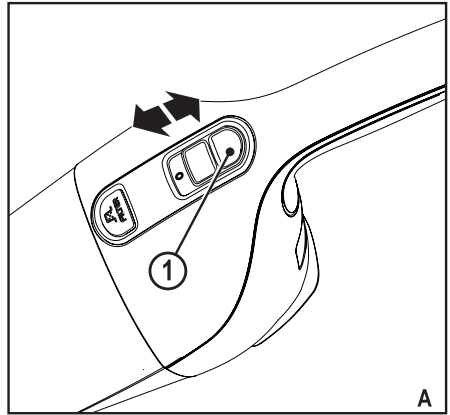
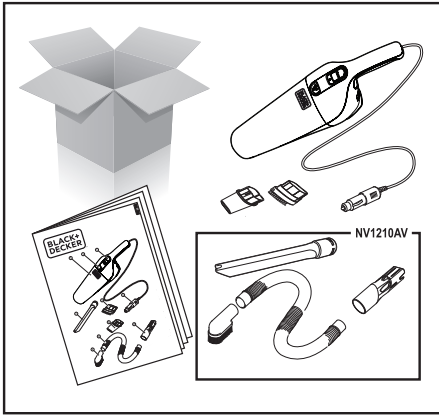


402114-94 RO

Traducere a instrucțiunilor originale

www.blackanddecker.eu

NV1200AV
NV1210AV



Destinația de utilizare

Aspiratoarele pentru mașină BLACK+DECKER NV1200AV și NV1210AV Dustbuster® au fost concepute pentru aplicații ușoare de aspirare uscată. Aceste aparate sunt alimentate de la sistemul electric al automobilului și conectate la priza brichetei. Aceste aparate sunt destinate exclusiv uzului casnic.

Instrucțiuni de siguranță



Avertisment! Citiți toate avertizările de siguranță și toate instrucțiunile. Nerespectarea avertizărilor și a instrucțiunilor enumerate în continuare poate conduce la electrocutare, incendii și/sau vătămări grave.

- ◆ Citiți cu atenție acest manual în întregime înainte de a utiliza aparatul.
- ◆ Destinația de utilizare este descrisă în acest manual. Utilizarea vreunui accesoriu sau atașament sau efectuarea vreunei operațiuni cu acest aparat diferite de cele recomandate în prezentul manual de instrucțiuni poate implica un risc de vătămare corporală.
- ◆ Păstrați acest manual pentru consultare ulterioară.

Utilizarea aparatului dvs.

- ◆ Nu utilizați aparatul pentru a aspira lichide sau orice materiale care se pot aprinde.
- ◆ Nu utilizați aparatul în apropierea surselor de apă.
- ◆ Nu scufundați aparatul în apă.
- ◆ Nu trageți niciodată de cablu pentru a deconecta aparatul din priză. Țineți cablul departe de surse de căldură, ulei și muchii ascuțite.
- ◆ Acest aparat poate fi utilizat de copiii peste 8 ani și de către persoane cu capacități fizice, senzoriale sau mentale reduse sau de către persoane lipsite de experiență și cunoștințe dacă acestea au fost supravegheate și instruite cu privire la utilizarea aparatului în condiții de siguranță și înțeleg riscurile pe care le implică. Nu lăsați copiii să se joace cu unealta. Curățarea și operațiunile de întreținere nu trebuie efectuate de copii fără supraveghere.

- ◆ Aparatul trebuie să fie utilizat cu unitatea de alimentare furnizată.
- ◆ Aparatul trebuie alimentat numai la tensiune foarte joasă care corespunde marcajelor de pe carcasă.
- ◆ Nu încercați niciodată să îndepărtați sau să înlocuiți vreo componentă diferită de cele specificate în acest manual.

Inspecția și reparațiile

- ◆ Înainte de utilizare, verificați aparatul pentru a depista componentele eventual deteriorate sau defecte. Verificați dacă există componente rupte, întrerupătoare deteriorate sau orice altă condiție ce ar putea afecta utilizarea aparatului.
- ◆ Nu utilizați aparatul în cazul în care există vreo componentă deteriorată sau defectă.
- ◆ Prevedeți repararea sau înlocuirea componentelor deteriorate sau defecte de către un agent autorizat de reparații.
- ◆ Verificați în mod regulat cablul, pentru a depista eventualele deteriorări. Înlocuiți cablul dacă este deteriorat sau defect.

Instrucțiunile suplimentare de siguranță

Riscuri reziduale

Pot surveni riscuri reziduale suplimentare în timpul utilizării uneltei, riscuri ce este posibil să nu fie incluse în avertizările de siguranță atașate. Aceste riscuri pot fi determinate de utilizarea incorectă, utilizarea prelungită etc.

Nici măcar în cazul aplicării regulamentelor de siguranță corespunzătoare și implementării dispozitivelor de siguranță, anumite riscuri reziduale nu pot fi evitate. Acestea includ:

- ◆ Vătămări cauzate de atingerea componentelor mobile.
- ◆ Vătămări cauzate de atingerea componentelor fierbinți.
- ◆ Vătămări cauzate în momentul schimbării

componentelor sau accesoriilor.

- ◆ Vătămări cauzate de utilizarea prelungită a aparatului. La utilizarea unui aparat pe perioade prelungite, asigurați-vă că faceți pauze la intervale regulate.

Siguranța electrică

Aparatul este conceput să funcționeze de la sistemul bateriei vehiculului, cu pol negativ la masă de 12 V.

Avertisment! Conectorul prizei de la brichetă este prevăzut cu un fuzibil de siguranță asupra căruia nu se pot efectua operații de service. Rezistența poate funcționa în cazul unei defecțiuni. Dacă survine acest lucru, rezistența trebuie să fie înlocuită împreună cu conectorul și cablul de către producător sau de către un Centru de Service autorizat BLACK+DECKER pentru a evita pericolul.

Avertisment! Nu utilizați aparatul cu sisteme cu masă cu pol pozitiv sau cu tensiune diferită.

Descriere

Acest aparat dispune de unele sau de toate caracteristicile următoare.

1. Comutator de pornire/oprire
2. Buton de detașare
3. Bazin de praf
4. Conector brichetă
5. Accesorii cu perie
6. Accesoriu mic pentru spații înguste
7. Accesoriu mare pentru spații înguste
8. Furtun
9. Perie unghiuri drepte
10. Conector furtun

Asamblare

Montarea accesoriilor (fig. B)

Pentru a monta un accesoriu, procedați după cum urmează:

- ◆ Introduceți accesoriul corespunzător în partea din față a aparatului

Utilizare

Conectarea la alimentarea vehiculului

- ◆ Asigurați-vă că aparatul este oprit.
- ◆ Scoateți bricheta din priză.
- ◆ Cuplați conectorul (4) în priza brichetei.

Pornirea și oprirea (fig. A)

- ◆ Pentru a porni unealta, glišați întrerupătorul de pornire/oprire (1) înainte.
- ◆ Pentru a opri unealta, glišați întrerupătorul de pornire/oprire (1) înapoi

Aparatul poate fi utilizat pe perioade de până la 30 de minute fără a afecta în mod considerabil alimentarea unei baterii de mașină în stare bună și încărcată normal.

Avertisment! Utilizarea prelungită poate consuma bateria. Nu porniți motorul vehiculului în timpul utilizării aparatului, deoarece acest lucru poate scurta durata de viață a acestuia.

Curățarea și întreținerea

Curățarea bazinului de praf și a filtrelor (fig. C și D)

Unealta dvs. BLACK+DECKER a fost concepută pentru a opera o perioadă îndelungată de timp, cu un nivel minim de întreținere. Funcționarea satisfăcătoare continuă depinde de îngrijirea corespunzătoare și de curățarea în mod regulat.

- ◆ Apăsăți butonul de eliberare (2) și scoateți bazinul de praf (3).
- ◆ Goliți bazinul de praf.
- ◆ Scoateți prefiltrul (11) rotindu-l în sens orar.
- ◆ Spălați filtrul în apă caldă cu săpun. Dacă este necesar, se poate spăla și bazinul. Nu scufundați aparatul în apă.
- ◆ Asigurați-vă că bazinul de praf și filtrele sunt uscate.

- ◆ Montați filtrele (11) pe aparat, rotindu-le în sens antiorar până când se fixează pe poziție.
- ◆ Montați bazinul de praf la loc pe aparat. Asigurați-vă că bazinul de praf face clic pe poziție.

Avertisment! Înainte de a efectua orice operație de întreținere sau curățare a aparatului, deconectați-l.
Avertisment! Nu folosiți niciodată aparatul fără filtre. Colectarea optimă a prafului se va obține atunci când se dispune de filtre curate și de un bazin gol de praf.

Înlocuirea filtrelor

Filtrele trebuie să fie înlocuite la interval de 6 până la 9 luni și ori de câte ori sunt uzate sau deteriorate. Filtrele de schimb sunt disponibile la reprezentantul dvs. BLACK+DECKER (nr. piesă FLVD10-XJ):

- ◆ Scoateți filtrele vechi conform instrucțiunilor de mai sus.
- ◆ Montați filtrele noi conform instrucțiunilor de mai sus.

Protejarea mediului înconjurător



Colectarea selectivă. Acest produs nu trebuie să fie aruncat împreună cu gunoii menajer.

În cazul în care constatați că produsul dvs. BLACK+DECKER trebuie înlocuit sau în cazul în care nu vă mai este de folos, nu îl aruncați împreună cu gunoii menajer. Prevedeți colectarea selectivă pentru acest produs.



Colectarea selectivă a produselor uzate și a ambalajelor permite reciclarea și refolosirea materialelor. Reutilizarea materialelor reciclate contribuie la prevenirea poluării mediului înconjurător și reduce cererea de materii prime.

Este posibil ca regulamentele locale să prevadă colectarea selectivă a produselor electrice de uz casnic la centrele municipale de deșeuri sau de către comerciant atunci când achiziționați un produs nou.

BLACK+DECKER pune la dispoziție o unitate pentru colectarea și reciclarea produselor BLACK+DECKER când acestea au ajuns la sfârșitul perioadei de funcționare. Pentru a beneficia de acest serviciu, vă rugăm să returnați produsul dvs. la orice agent de reparații autorizat care îl va colecta pentru dvs.

Puteți verifica localizarea celui mai apropiat agent de reparații autorizat contactând biroul BLACK+DECKER la adresa indicată în prezentul manual. Alternativ, o listă a agenților de reparații BLACK+DECKER autorizați și detalii complete despre operațiile de service post-vânzare și despre datele de contact sunt disponibile pe Internet la adresa: www.2helpU.com.

Specificații tehnice

	NV1200AV	NV1210AV
Tensiune	V 12	12
Greutate	kg 0,85	1,09

Garanție

Black & Decker are încredere în calitatea produselor sale și oferă o garanție extraordinară. Această declarație de garanție completează și nu prejudiciază în niciun fel drepturile dumneavoastră legale. Garanția este valabilă pe teritoriile Statelor Membre ale Uniunii Europene și în Zona Europeană de Comerț Liber.

În cazul în care un produs Black & Decker se defectează datorită materialelor, manoperei defectuoase sau lipsei de conformitate, în termen de 24 de luni de la data achiziției, Black & Decker garantează înlocuirea componentelor defecte, repararea produselor supuse uzurii rezonabile sau înlocuirea unor astfel de produse pentru a asigura inconveniente minime pentru client, cu excepția cazurilor în care:

- ◆ Produsul a fost utilizat în scop comercial, profesional sau spre închiriere;
- ◆ Produsul a fost supus utilizării incorecte sau neglijenței;
- ◆ Produsul a suferit deteriorări cauzate de corpuri străine, substanțe sau accidente;
- ◆ S-a încercat efectuarea de operații de către persoane diferite de agenții de reparații autorizați sau de personalul de service Black & Decker.

Pentru a revendica garanția, va trebui să faceți dovada achiziției la vânzător sau la agentul de reparații autorizat. Puteți verifica localizarea celui mai apropiat agent de reparații autorizat contactând biroul Black & Decker la adresa indicată în prezentul manual. Alternativ, o listă a agenților de reparații Black & Decker autorizați și detalii complete despre operațiile de service post-vânzare și despre datele de contact sunt disponibile pe Internet la adresa: www.2helpU.com.

Vă rugăm să vizitați site-ul nostru www.blackanddecker.co.uk pentru a înregistra noul dvs. produs BLACK+DECKER și pentru a fi informat cu privire la produsele noi și ofertele speciale. Informații suplimentare despre marca BLACK+DECKER și despre gama noastră de servicii sunt disponibile la www.blackanddecker.co.uk.

Stanley Black & Decker
 Phoenicia Business Center
 Strada Turturelelor, nr 11A, Etaj 6, Modul 15,
 Sector 3 București
 Telefon: +4021.320.61.04/05

