
DEWALT

599111-08 SK

DW331K
DW333K



ITALIANO

AGGIUNTA AL MANUALE DW331/DW333

Da usare con il manuale art. n. 586831-00.



AVVERTENZA: per ridurre il rischio di lesioni personali gravi, spegnere l'apparato e staccarlo dall'alimentazione prima di pulirlo. Un avvio accidentale può causare lesioni.

CONTENUTO DELLA CONFEZIONE

- 1 Lama per seghetto alternativo

NEDERLANDS

ADDENDUM BIJ DW331/DW333 HANDLEIDING

Te gebruiken samen met handleiding nummer 586831-00.



WAARSCHUWING: Om het risico op ernstig persoonlijk letsel te verminderen, zet u de machine uit en ontkoppelt u deze van de stroomvoorziening voordat u begint met schoonmaken. Het onbedoeld opstarten kan letsel veroorzaken.

INHOUD VAN DE VERPAKKING

- 1 Figuurzaag zaagblad

NORSK

TILLEGG TIL BRUKERHÅNDBOKEN FOR DW331/DW333

For bruk i tillegg til håndbok med delenr. 586831-00.



ADVARSEL: For å redusere risikoen for alvorlig personskade, slå enheten av og koble maskinen fra strømkilden før rengjøring. En utilsiktet oppstart kan føre til personskader.

PAKKENS INNHOLD

- 1 Stikksagblad

PORTUGÊS

ADENDA AO MANUAL DA DW331/DW333

Para ser utilizada em conjunto com o manual com a referência 586831-00.



ATENÇÃO: para reduzir o risco de ferimentos graves, desligue a unidade e, em seguida, desligue-a da fonte de alimentação antes de efectuar qualquer limpeza. Um accionamento accidental da ferramenta pode causar ferimentos.

CONTEÚDO DA EMBALAGEM

- 1 Lâmina de serra de recortes

SUOMI

LISÄYS TYÖKALUN DW331/DW333 KÄYTTÖOHJEESEEN

Käytettäväksi yhdessä käyttöohjeen # 586831-00 kanssa.



VAROITUS: Vakavan henkilövahingon vaaran vähentämiseksi katkaise työkalusta virta ja irrota sen pistoke pistorasiasta ennen puhdistamista. Jos laite käynnistyy vahingossa, voi aiheutua loukkaantumisen.

PAKKAUKSEN SISÄLTÖ

- 1 Kuviosahanterä

DANSK

TILFØJELSE TIL DW331/DW333-MANUAL

Skal anvendes i forbindelse med vejledningsdelnummer 586831-00.



ADVARSEL: For at reducere risikoen for alvorlig personskade skal du slukke for enheden og afbryde maskinen fra strømkilden før rengøring. Utilsigtet start kan medføre kvæstelser.

PAKKENS INDHOLD

- 1 savklinge

DEUTSCH

NACHTRAG ZUR BETRIEBSANLEITUNG DW331/DW333

Zu verwenden zusammen mit Betriebsanleitung Nr. 586831-00.



WARNUNG: Um die Gefahr schwerer Verletzungen zu mindern, schalten Sie das Gerät aus und trennen Sie das Gerät vom Netz, bevor Sie es reinigen. Ein unbeabsichtigtes Starten kann zu Verletzungen führen.

PACKUNGSINHALT

- 1 Stichsägeblatt

ENGLISH

ADDENDUM TO DW331/DW333 MANUAL

To be used in conjunction with manual part # 586831-00.



WARNING: To reduce the risk of serious personal injury, turn unit off and disconnect machine from power source before cleaning. An accidental start-up can cause injury.

PACKAGE CONTENTS

- 1 Jig saw blade

ESPAÑOL

APÉNDICE DEL MANUAL DW331/DW333

Para utilizar al mismo tiempo que el manual con n° de pieza 586831-00.



ADVERTENCIA: Para reducir el riesgo de lesión personal grave, apague la máquina y desconéctala de la fuente de alimentación antes de limpiarla. La puesta en marcha accidental puede causar lesiones.

CONTENIDO DEL EMBALAJE

- 1 Hoja de sierra caladora

FRANÇAIS

ADDENDA À LA NOTICE D'INSTRUCTIONS DES DW331/DW333

À utiliser conjointement avec la notice d'instructions, pièce n° 586831-00.



AVERTISSEMENT : pour réduire tout risque de dommages corporels graves, arrêter et débrancher la machine du secteur avant tout entretien. Tout démarrage accidentel pourrait causer des dommages corporels.

CONTENU DE L'EMBALLAGE

- 1 Lame sauteuse

SVENSKA

TILLÄGG TILL DW331/DW333-MANUALEN

Att användas tillsammans med handboken, del nr. 586831-00.



VARNING: För att minska risken för personskada, stäng av enheten och koppla bort maskinen från strömkällan före rengöring. En oavsiktlig igångsättning kan orsaka personskada.

FÖRPACKNINGSSINNEHÅLL

- 1 Sägblad till sticksåg

TÜRKÇE

DW331/DW333 KILAVUZUNA EK

Kullanma kılavuzu parça no 586831-00 ile birlikte kullanılacaktır.



UYARI: Ciddi yaralanma riskini azaltmak için temizlik öncesinde üniteyi kapatın ve makineyi elektrik kaynağından ayırın. Aletin yanlışlıkla çalıştırılması yaralanmaya neden olabilir.

AMBALAJ İÇERİĞİ

- 1 Dekopaj testere bıçağı

ΕΛΛΗΝΙΚΑ

ΠΑΡΑΡΤΗΜΑ ΤΟΥ ΕΓΧΕΙΡΙΔΙΟΥ ΤΩΝ DW331/ DW333

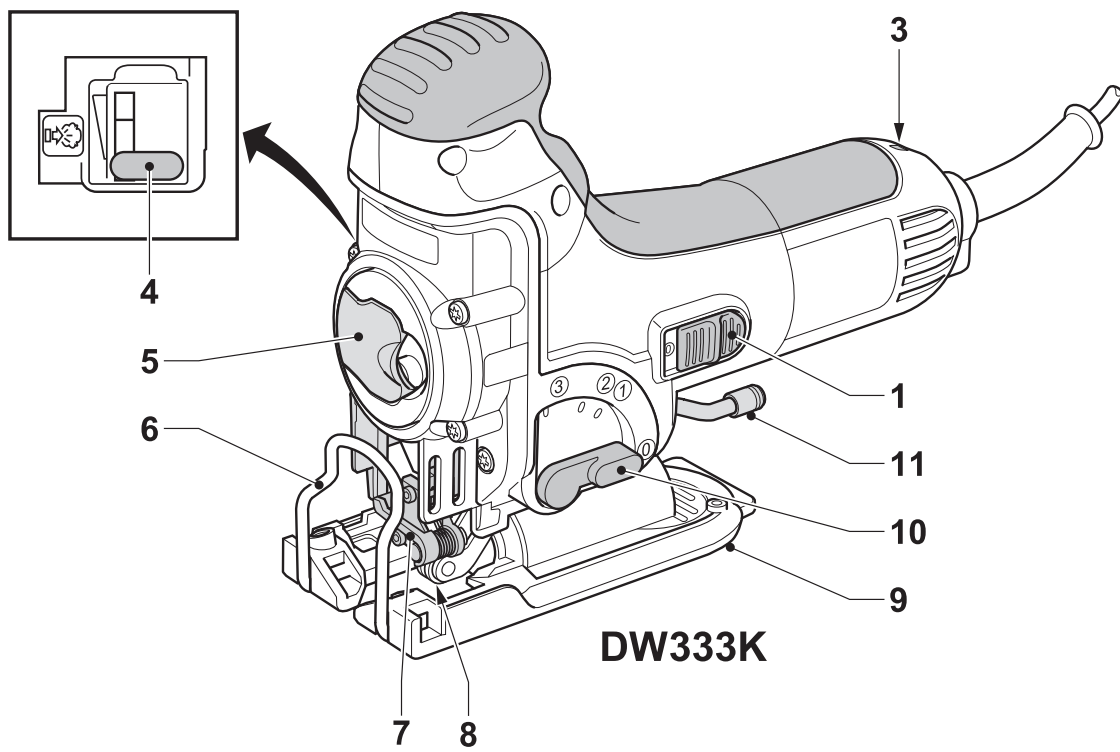
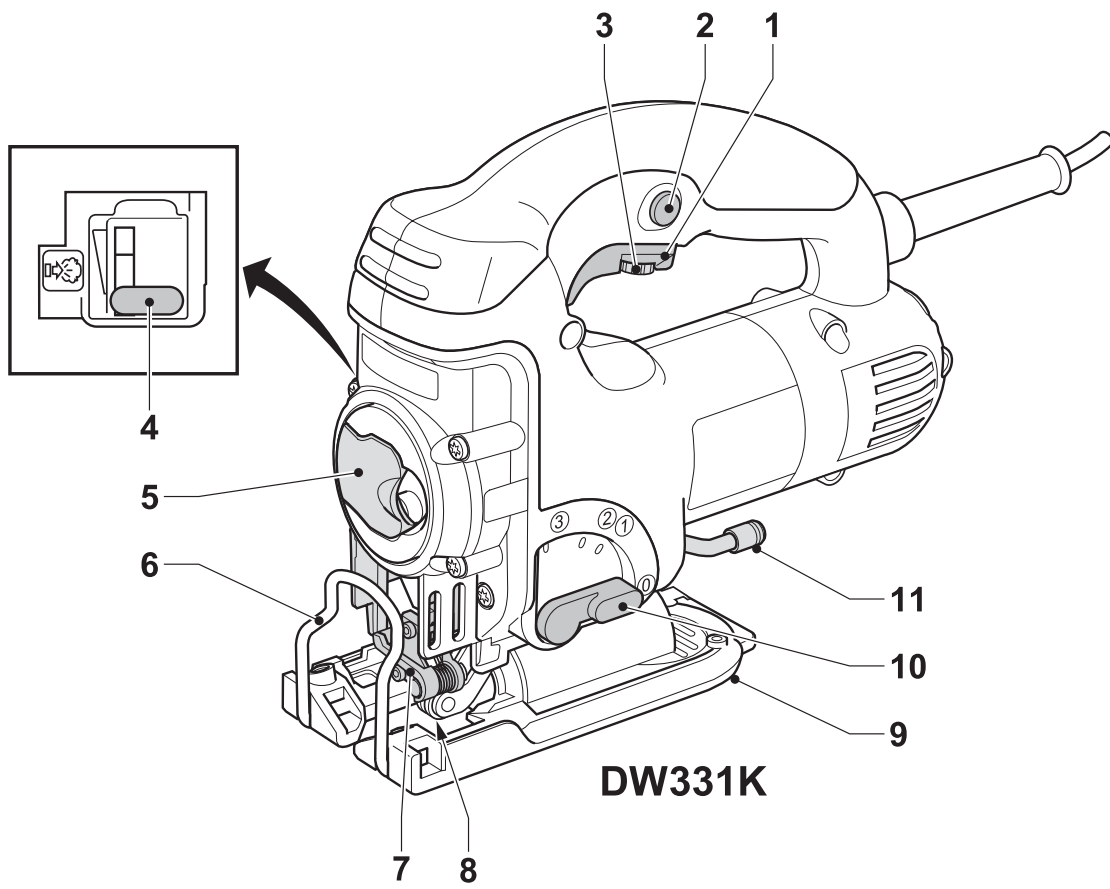
Για χρήση σε συνδυασμό με το εγχειρίδιο με αρ. ανταλλακτικού 586831-00.



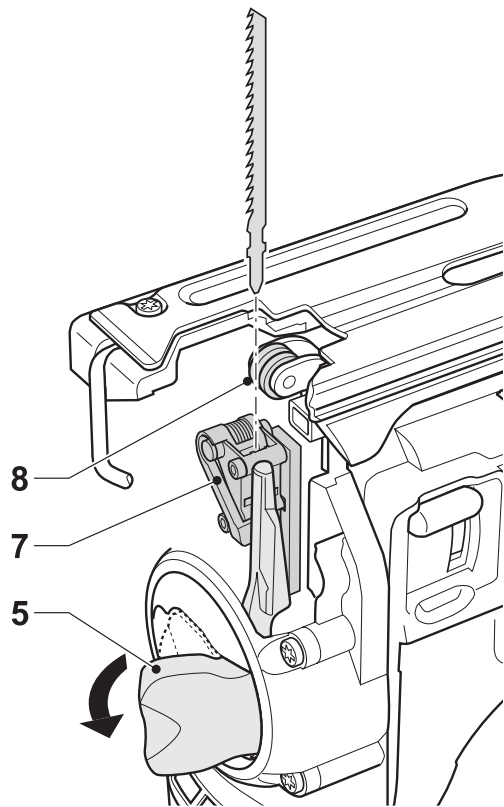
ΠΡΟΕΙΔΟΠΟΙΗΣΗ: Για να ελαττώσετε τον κίνδυνο προσωπικού τραυματισμού, απενεργοποιείτε το σύστημα και αποσυνδέετε το μηχάνημα από την τροφοδοσία πριν από την εκτέλεση εργασιών καθαρισμού. Η τυχαία εκκίνηση μπορεί να προκαλέσει τραυματισμό.

ΠΕΡΙΕΧΟΜΕΝΑ ΣΥΣΚΕΥΑΣΙΑΣ

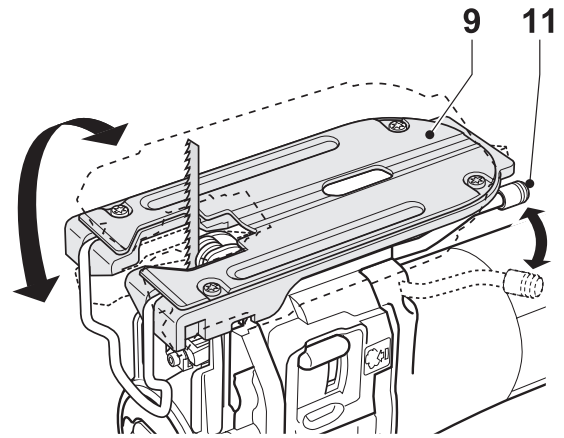
- 1 Λεπίδα σέγας



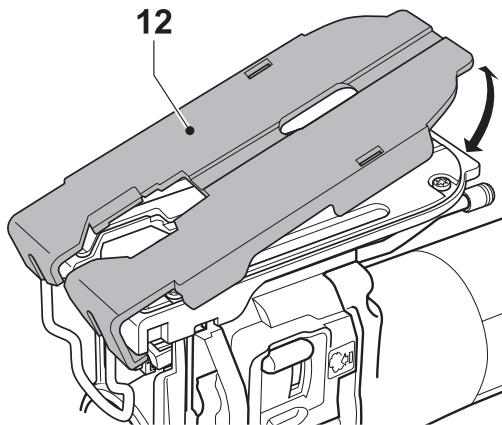
A



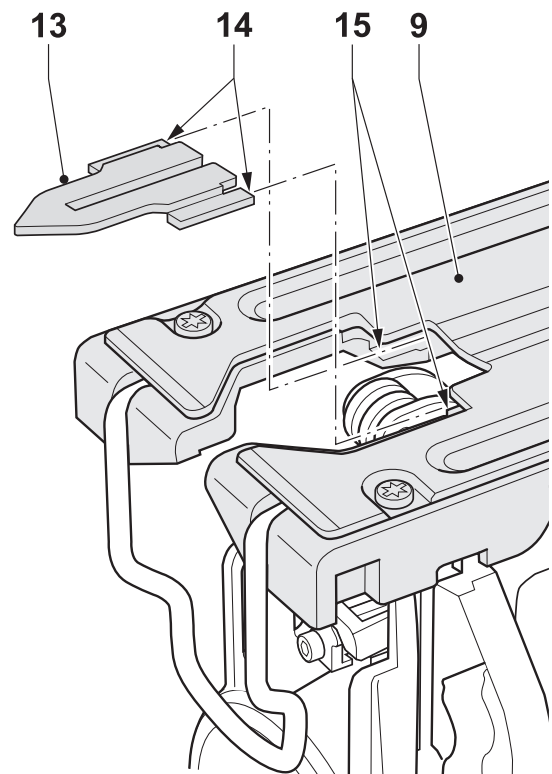
B



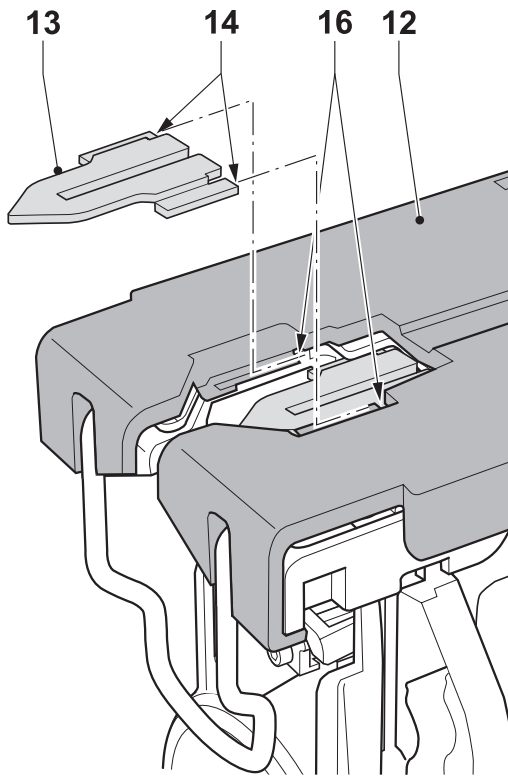
C



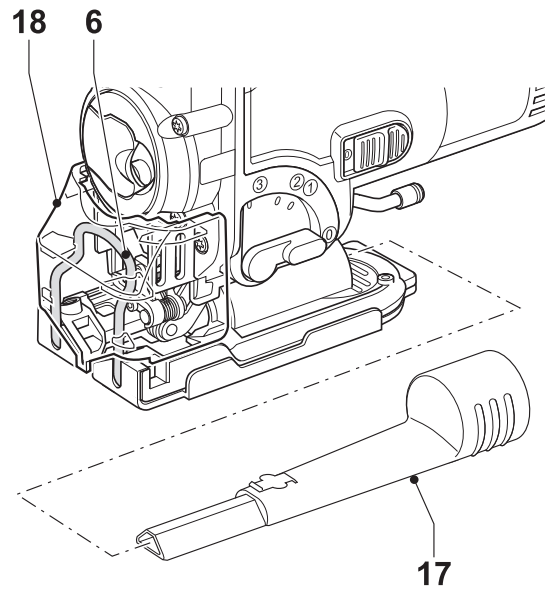
D



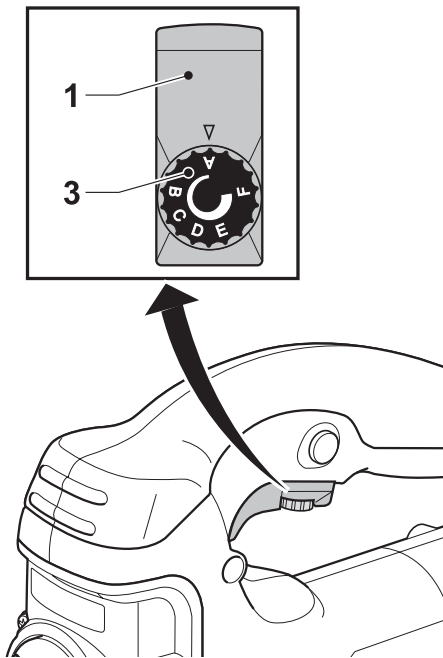
E1



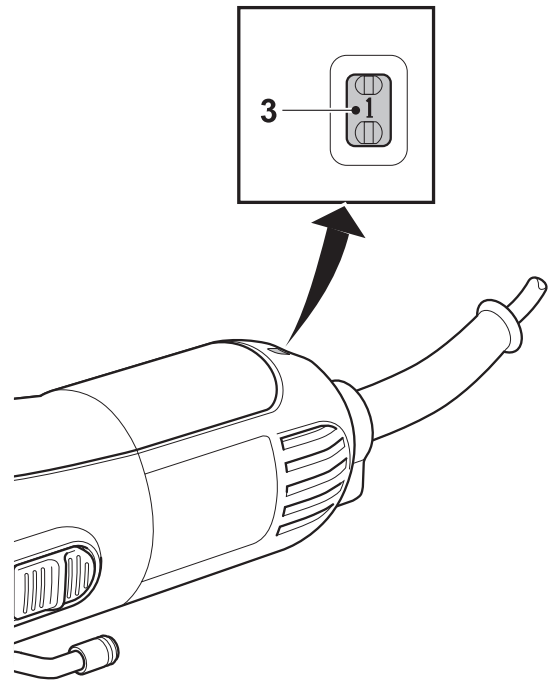
E2



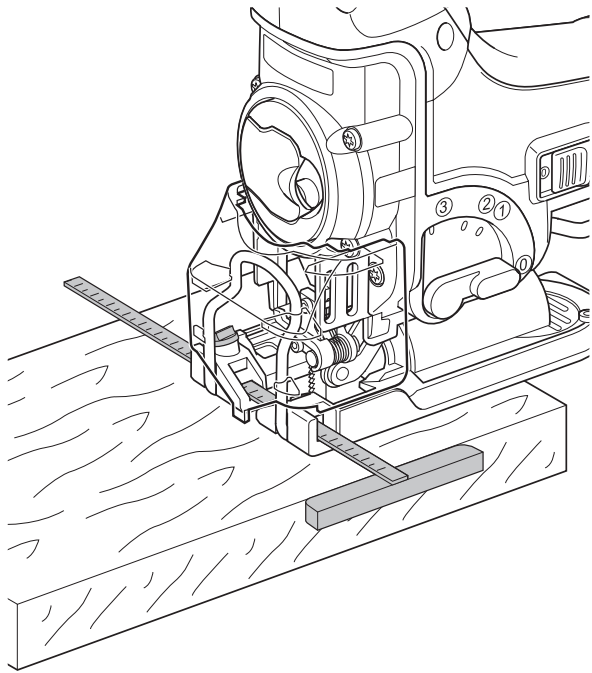
F



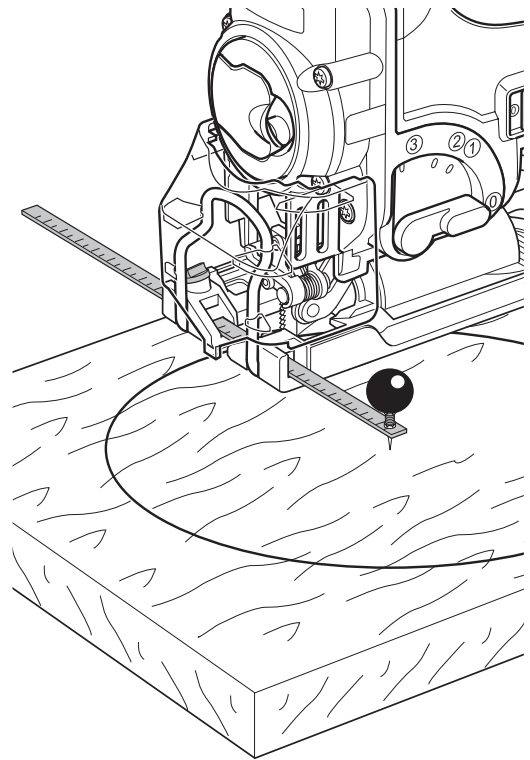
G1



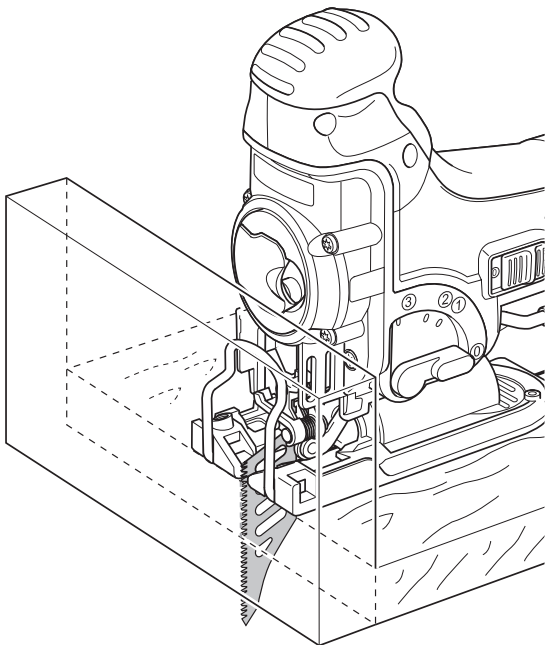
G2



H



I



J

Blažujeme Vám!

Zvolili ste si náradie spoločnosti DEWALT. Roky skúseností, dôkladný vývoj výrobkov a inovácia vytvorili zo spoločnosti DEWALT jedného z najspoľahlivejších partnerov pre užívateľov profesionálneho elektrického náradia.

Technické údaje

	DW331K	DW333K
Napájacie napätie	V 230	230
Príkion	W 701	701
Výkon	W 425	425
Otáčky naprázdno	min ⁻¹ 0-3,100	500-3,100
Zdvih	mm 26	26
Hĺbka rezu:		
drevo	mm 135	135
hliník	mm 30	30
ocel	mm 12	12
nerozová ocelová zliatina	mm 4.5	4.5
Nastavenie uhla pokosu (l/p)	0 - 45°	0 - 45°
Hmotnosť	kg 2.6	2.6

Poistky: náradie 230 V 10 A v napájacej sieti

V tomto návode sú použité nasledovné symboly:



Upozorňuje na riziko poranenia osôb, skrátenia životnosti náradia alebo jeho poškodenia v prípade nedodržania pokynov uvedených v tomto návode.



Upozorňuje na riziko úrazu spôsobeného elektrickým prúdom.



Nebezpečenstvo vzniku požiaru.

Obsah balenia

Balenie obsahuje:

- 1 Priamočiaru pílu
- 1 Sadu pílových listov
- 1 Vložku pätky zabraňujúcu štiepeniu
- 1 Kryt pätky zabraňujúci poškriabaniu
- 1 Clonu odsávania nečistôt
- 1 Adaptér odsávania nečistôt
- 1 Kufrík na náradie
- 1 Návod na použitie
- 1 Výkresovú dokumentáciu

- Skontrolujte, či počas prepravy nedošlo k poškodeniu náradia, jeho častí alebo príslušenstva.
- Pred zahájením pracovných operácií venujte dostatok času starostlivému prečítaniu a porozumeniu tomuto návodu.

Popis (obr. A)

Vaša píla DW331K/DW333K je určená na profesionálne rezanie dreva, ocele, hliníka, plastov a keramických materiálov.

- 1 Hlavný vypínač Zap/vyp
- 2 Zaisťovacie tlačidlo
- 3 Gombík regulácie otáčok
- 4 Riadenie odľučovania pilín
- 5 Blokovacia páčka pílového listu
- 6 Ochrana prstov
- 7 Držiak pílového listu
- 8 Vodiaci valec pílového listu
- 9 Pätky píly
- 10 Volič kyvadlového pohybu
- 11 Páčka pätky píly

Elektrická bezpečnosť

Elektromotor bol skonštruovaný iba pre jedno napätie. Vždy skontrolujte, či sieťové napätie zodpovedá napätiu uvedenému na typovom štítku náradia.



Vaše náradie DEWALT je chránené dvojitou izoláciou v súlade s normou EN 60745; z tohto dôvodu nie je nutná ochrana zemením.

115 V prístroje musia byť napájané bezpečnými izolovanými transformátormi s uzemnenou clonou medzi primárnym a sekundárnym vinutím.

Použitie predlžovacieho kábla

Ak je použitie predlžovacieho kábla nutné, použite iba schválený typ kábla, ktorý je vhodný pre príkion tohto náradia (viď technické údaje). Minimálny prierez vodiča je 1,5 mm².

V prípade použitia navinovacieho kábla, odviňte vždy celú dĺžku kábla.

Montáž a nastavenie



Skôr než zahájite montáž alebo nastavovanie, vždy odpojte náradie od siete.

Nasadenie a vybratie pílového listu (obr. B)

Systém výmeny bez použitia náradia zaistuje rýchlu a jednoduchú výmenu pílového listu.

- Povoľte držiak pílového listu (7) takým spôsobom, že úplne vytiahnete západku pílového listu (5).
- Do držiaka (7) vložte pílový list tak, aby zadná hrana pílového listu zapadla do drážky vodiaceho valca (8).
- Západku pílového listu (5) vráťte do pôvodnej polohy.
- Pílový list vyberte tak, že celkom vytiahnete západku pílového listu a pílový list vysuniete z držiaka von.

Pílové listy

Typ pílového listu	Použitie
Rezná čepel s jemným ozubením	pre hladké priame rezy
Rezná čepel s hrubým ozubením	pre rýchle priame rezy
Pílový list na rezanie kovu	na rezanie železa a neželezných kovov
Zarovňavacia čepel*	na dočisťovanie bočných hrán alebo okrajov rezov.

* Nie je k dispozícii vo všetkých krajinách. Široká škála pílových listov daného určenia je k dispozícii ako špeciálna výbava.



Pílový list voľte vždy starostlivo.

Nastavenie uhla sklonu (obr. C)

Nastaviteľná päťka píly (9) umožňuje prevedenie pravostranných i ľavostranných zašikmení až do 45°. Mierka sklonu má predvolené polohy 0°, 15°, 30° a 45°.

- Povoľte páčku päťky píly (11).
- Päťku (9) presuňte smerom k pílovému listu.
- Nakloňte päťku a pomocou mierky nastavte požadovaný uhol sklonu.
- Páčku päťky píly dotiahnite.

Nastavenie kyvadlového pohybu (obr. A)

Nastaviteľný kyvadlový pohyb zaručuje perfektné prevedenie rezu v rôznych materiáloch.

- Volič kyvadlového pohybu (10) presuňte podľa nižšie uvedenej tabuľky do požadovanej polohy. Volič sa dá ovládať aj počas práce s pílou.

Poloha	Drevo	Kov	Plasty
3	Rýchle rezanie	-	Plasty
2	Hrubý obrobok	-	Laminát Plexisklo
1	Preglejka Drevotrieska	hliník Neželezné kovy	-
0	Tenký obrobok Čisté rezy	Plech	-

Nastavenie odľukovania pilín (obr. A)

Odfukovanie pilín vykonáva regulovateľný vzduchový prúd od pílového listu tak, aby sa počas chodu na obrobku piliny nezachytávali.

- Odfukovanie pilín nastavte pomocou páčky (4).
 - Nízko
Pri práci s kovmi, pri použití chladiacich a mazacích prostriedkov a pri použití odsávača nečistôt.
 - Stredne
Pri práci s drevom a podobným materiálom pri nízkych otáčkach.
 - Vysoko
Pri práci s drevom a podobným materiálom pri vysokých otáčkach.

Montáž plastového ochranného krytu päťky (obr. D)

Ochranný kryt päťky (12) znižuje poškodenie povrchu (citlivých) obrobkov.

- Nasadte kryt na päťku tak, ako je znázornené na obrázku.

Montáž a vybratie ochrannej vložky päťky (obr. E1 & E2)

Vložka (13) tesne priliehajúca k pílovému listu znižuje štiepenie obrobku.

Vložku je možné nasadiť ako na päťku, tak i na kryt päťky.

- Uchopte vložku (13) v smere znázornenom na obrázku.
- Montáž vložky na päťku (9):
 - Okraje (14) zasunúť do drážok (15).
 - Zadnú časť vložky zasunúť tak, aby smerovala proti päťke.
- Montáž vložky na kryt päťky (12):
 - Okraje (14) zasunúť za výstupky (16).
 - Predný koniec vložky zatlačte smerom ku krytu. Vložka zapadne na svoje miesto.
- Vložku odstránite opačným postupom.

Odsávanie prachu (obr. F)

Nástavec na odsávanie nečistôt (17) spolu s ochrannou clonou (18) a pripojením vhodného vysávača napomáha k odsávaniu prachu z povrchu obrobku.

- Ochrannú clonu (18) upevnite na ochranu prstov (6) až pokým nezacvakne.
- K náradiu pripevnite nástavec odsávania nečistôt (17) tak, ako je znázornené na obrázku.
- K nástavcu pripojte hadicu vhodného vysávača.



Pokiaľ je to vhodné, pripojte taký systém odsávania prachu, ktorý je skonštruovaný v súlade s platnými nariadeniami týkajúcimi sa emisií nečistôt.



Pokiaľ režete kov, nepoužívajte systém odsávania nečistôt bez vhodnej ochrany pred odletujúcimi iskrami.

Pokyny na obsluhu



- Vždy dodržujte bezpečnostné predpisy a príslušné nariadenia.
- Uistite sa, či je obrobok riadne upevnený. Odstráňte klince, skrutky a iné spojovacie materiály, ktoré by mohli ostrie pílového listu poškodiť.
- Skontrolujte, či je pod obrobkom dostatočný priestor pre prenikanie pílového listu. Nerežte materiály presahujúce hrúbkou maximálnu hrúbku rezu pílového listu.
- Používajte iba ostré pílové listy. Poškodené alebo zohýbané pílové listy musia byť okamžite vymenené.
- Náradie nepoužívajte na rezanie potrubí alebo rúrok.
- Nikdy náradie nezapínajte bez nainštalovaného pílového listu.
- Optimálne výsledky dosiahnete, pokiaľ rez povediete hladko konštantnou rýchlosťou. Na pílový list netlačte z boku. Pätku píly udržiavajte pritlačenú na obrobok a napájací kábel držte mimo línie rezu. Pokiaľ režete oblúky, kruhy alebo iné zaoblené tvary, tlačte pílu zľahka dopredu.
- Pred vytiahnutím pílového listu z obrobku počkajte, až sa píla

celkom zastaví. Po skončení práce môže byť pílový list veľmi teplý. Nedotýkajte sa ho.

Zapnutie a vypnutie (obr. A)

DW331K

- Ak chcete náradie spustiť, stlačte spínač (1).
- Nepretržitý chod spustíte stisnutím a podržaním vypínača (1), stlačením zaistovacieho tlačidla (2) a uvoľnením stlačenia vypínača.
- Ak chcete náradie vypnúť, spínač uvoľnite.
- Ak chcete vypnúť náradie z režimu nepretržitého chodu, spínač krátko stisnite a uvoľnite ho. • Po ukončení práce a pred odpojením napájacieho kábla náradie vždy vypnite.

DW333K

- Zapnutie: presuňte hlavný vypínač (1) dopredu.
- Vypnutie: presuňte hlavný vypínač dozadu.
- Po ukončení práce a pred odpojením napájacieho kábla náradie vždy vypnite.

Nastavenie elektronického riadenia rýchlosti rezania (obr. G1 & G2)

DW331K (obr. G1)

Rýchlosť rezu závisí na tom, ako silno stisnete hlavný vypínač zap/vyp (1).

- Rýchlosť rezania je možné predvoliť tak, že otočíte gombíkom regulácie otáčok (3) na požadovanú úroveň. Vyššia hodnota na stupnici znamená vyššiu rýchlosť rezania. Požadované nastavenie závisí od hrúbky obrobku a od toho, z akého je materiálu.
- Vysokú rýchlosť používajte na rezanie mäkkých materiálov ako je drevo. Pre rezanie kovu používajte nízku rýchlosť.

DW333K (obr. G2)

Gombík na reguláciu otáčok (3) je možné použiť na nastavenie požadovaného rozsahu rýchlosti.

- Nastavte elektronický regulátor otáčok na požadované otáčky. Požadované nastavenie závisí od hrúbky obrobku a od toho, z akého je materiálu.
- Vysokú rýchlosť používajte na rezanie mäkkých materiálov ako je drevo. Pre rezanie kovu používajte nízku rýchlosť.



Po dlhšej dobe chodu náradia v nízkych otáčkach ho ponechajte bežať približne 3 minúty na maximálnu rýchlosť pri voľnobehu.

Rezanie dreva

- Pokiaľ je to nutné, vyznačte si rez.
- Zapnite náradie.
- Pílou tlačte proti obrobku a sledujte čiaru rezu.
- Pri prevádzaní rezu rovnobežného s hranou obrobku namontujte paralelný doraz a pílu ťahajte tak, ako je znázornené na obrázku H.

Rezanie do dreva pomocou predvrtaného otvoru

- Pokiaľ je to nutné, vyznačte si rez.
- Vyvrtajte otvor (\varnothing min. 12 mm) a vložte doňho pílový list.
- Zapnite náradie.
- Riadte sa vyznačenou líniou rezu.
- Pokiaľ chcete rezať presný kruhový tvar, namontujte tyčové kružidlo a nastavte ho na požadovaný polomer (obr. I).

Rezanie až po vystupujúci okraj (obr. J)

- Použite bežný pílový list, režte až po vyčnievajúci okraj.
- Rez zakončíte zarovňavacím pílovým listom.



Odsávanie prachu (obr. F)

- Pokiaľ je náradie používané vo vnútorných priestoroch dlhšiu dobu, používajte vhodný systém odsávania nečistôt, ktorý je skonštruovaný v súlade s platnými nariadeniami týkajúcimi sa emisií nečistôt.

Rezanie kovu

- Nasadte príslušný pílový list.
- Pokračujte vyššie uvedeným postupom.



Používajte chladiace mazivo (olej na rezanie), aby sa pílový list alebo obrobok neprehrial.

Doplnkové príslušenstvo

Ďalšie podrobnosti týkajúce sa príslušenstva získate u svojho značkového predajcu.

Môže obsahovať:

- DE3241 Paralelný doraz
- DE3242 Tyčové kružidlo

K dispozícii sú nasledovné výmeniteľné pílové listy:

- DT2048 Rezný pílový list s jemným ozubením
- DT2075 Rezný pílový list s hrubým ozubením
- DT2160 Pílový list na rezanie kovu
- DT2074 Zarovňavací pílový list*

* Nie je k dispozícii vo všetkých krajinách.

Údržba

Vaše elektrické náradie DEWALT bolo skonštruované tak, aby pracovalo čo najdlhšie s minimálnymi nárokmi na údržbu. Predpokladom jeho dlhodobej bezproblémovej funkcie je jeho pravidelné čistenie a starostlivosť.



Mazanie vodiaceho valca (obr. B)

- Aby bolo zabránené zaseknutiu pílového listu v materiáli, kvapkajte v pravidelných intervaloch na vodiaci valec (8) kvapku oleja.



Čistenie

Udržujte čisté ventilačné drážky a plastový kryt pravidelne čistite mäkkou tkaninou.

Všeobecné bezpečnostné pokyny

Varovanie! Prečítajte si všetky pokyny. Nedodržanie nižšie uvedených pokynov môže mať za následok úraz elektrickým prúdom, vznik požiaru alebo vážne poranenie. Označenie “výkonné náradie“ vo všetkých nižšie uvedených upozorneniach odkazuje na vaše náradie napájané zo siete (obsahuje napájací prívodný kábel) alebo náradie napájané batériami (bez napájacieho kábla). NÁVOD USCHOVAJTE.

1 Pracovný priestor

- a **Pracovný priestor udržiavajte čistý a dobre osvetlený.** Preplnený a neosvetlený pracovný priestor môže spôsobiť úraz.
- b **S výkonným náradím nepracujte vo výbušných priestoroch, ako sú napríklad priestory obsahujúce horľavé kvapaliny, plyny alebo prašné priestory.** Náradie je zdrojom iskrenia, ktoré môže zapáliť prach alebo výpary.
- c **Pri práci s výkonným náradím držte deti a okolité osoby z jeho dosahu.** Odvrátenie pozornosti môže zapríčiniť stratu kontroly.

2 Elektrická bezpečnosť

- a **Zástrčka napájacieho kábla náradia musí zodpovedať zásuvke. Nikdy akýmkoľvek spôsobom zástrčku neupravujte. Pri náradí, ktoré je chránené zemnením nepoužívajte akékoľvek redukcie zástrčiek.** Neupravované zástrčky a zodpovedajúce zásuvky znižujú riziko vzniku úrazu elektrickým prúdom.
- b **Vyvarujte sa dotyku s uzemnenými plochami ako je potrubie, radiátory, sporáky a chladničky.** Pri uzemnení vášho tela vzrastá riziko úrazu elektrickým prúdom.
- c **Náradie nevystavujte dažďu ani vlhkému prostrediu.** Pokiaľ do náradia vnikne voda, zvýši sa riziko úrazu elektrickým prúdom.
- d **S napájacím káblom zaobchádzajte opatrne. Nikdy nepoužívajte napájací kábel na prenášanie náradia, jeho posúvanie alebo za neho neťahajte pri odpájaní náradia od elektrickej siete. Napájací kábel držte z dosahu tepelných zdrojov, oleja, ostrých hrán alebo pohyblivých častí.** Poškodené alebo spletené káble zvyšujú riziko úrazu elektrickým prúdom.

- e **Pokiaľ s náradím pracujete vo vonkajšom prostredí, používajte predlžovací kábel určený na použitie vonku.** Použitie napájacieho kábla vhodného pre vonkajšie prostredie znižuje riziko úrazu elektrickým prúdom.

3 Bezpečnosť obsluhy

- a **Zostaňte stále pozorní, sledujte, čo robíte a pri práci s náradím používajte rozum. S náradím nepracujte pokiaľ ste unavení alebo pokiaľ ste pod vplyvom omamných látok, alkoholu alebo liekov.** Chvilková nepozornosť pri práci s náradím môže privodiť vážne zranenie.
- b **Používajte prostriedky na ochranu bezpečnosti. Vždy používajte prostriedky na ochranu sluchu.** Bezpečnostná výbava ako je respirátor, nekízavá bezpečnostná obuv, pevná prilba alebo ochranné slúchadlá použitá v zodpovedajúcich podmienkach znižuje riziko úrazu.
- c **Zabráňte náhodnému spusteniu. Predtým ako náradie pripojíte do elektrickej zásuvky zabezpečte, aby bol hlavný vypínač vo vypnutej polohe.** Prenášanie náradia s prstom na hlavnom vypínači alebo pripojenie napájacieho kábla k elektrickému rozvodu pokiaľ je hlavný vypínač náradia v polohe zapnuté môže spôsobiť úraz.
- d **Pred spustením náradia sa vždy uistite, či nie sú v jeho blízkosti kľúče alebo nastavovacie prípravky.** Kľúče alebo nastavovacie prípravky zabudnuté na rotačných častiach náradia môžu spôsobiť úraz.
- e **Neprekážajte sami sebe. Pri práci vždy udržiavajte vhodný a pevný postoj.** To umožní lepšiu ovládateľnosť náradia v neočakávaných situáciách.
- f **Vhodne sa obliekajte. Nenoste voľné šatstvo alebo šperky. Vaše vlasy, odev a rukavice držte mimo dosahu pohyblivých častí.** Voľné šaty, šperky alebo dlhé vlasy môžu byť pohyblivými dielmi zachytené.
- g **Pokiaľ je zariadenie vybavené adaptérom na pripojenie zariadenia na zachytávanie prachu, zaistite jeho správne pripojenie a riadne fungovanie.** Použitie týchto zariadení môže znížiť nebezpečenstvo týkajúce sa prachu.

4 Použitie výkonného náradia a jeho údržba

- a Nástadie nepreťažujte.** Používajte správny typ náradia pre vašu prácu. Správny typ náradia bude pracovať lepšie a bezpečnejšie, ak sa bude používať vo výkonnostnom rozsahu, pre ktorý bolo určené.
- b Pokiaľ nejde hlavný vypínač náradia zapnúť a vypnúť, s náradím nepracujte.** Akékoľvek náradie s nefunkčným hlavným vypínačom je nebezpečné a musí byť opravené.
- c Pred výmenou akýchkoľvek častí, príslušenstva alebo iných pripojených súčastí, pred prevádzkaním servisu alebo pokiaľ náradie nepoužívate, odpojte ho od elektrickej siete.** Tieto preventívne bezpečnostné opatrenia znižujú riziko náhodného spustenia náradia.
- d Pokiaľ náradie nepoužívate, uložte ho mimo dosahu detí a zabráňte osobám neoboznámeným s obsluhou náradia alebo s týmto návodom, aby s náradím pracovali.** Výkonné náradie je v rukách nekvalifikovanej obsluhy nebezpečné.
- e Údržba. Skontrolujte, či náradie nemá vychýlené alebo rozpojené pohyblivé časti, zlomené diely alebo akúkoľvek inú závalu, ktorá môže mať vplyv na správny chod náradia. Pokiaľ je náradie poškodené, nechajte ho opraviť.** Mnoho porúch vzniká nedostatočnou údržbou náradia.
- f Rezné nástroje udržiavajte ostré a čisté.** Riadne udržiavané rezné nástroje s ostrými reznými britmi sú menej náchylné k zanášaniam nečistotami a lepšie sa s nimi manipuluje.
- g Nástadie, príslušenstvo a násady používajte podľa týchto pokynov a spôsobom určeným daným typom náradia, berte do úvahy prevádzkové podmienky a prácu, ktorú je nutné vykonať.** Použitie náradia za iným účelom, než ku ktorému je určené môže byť nebezpečné.

5 Opravy

- a Vaše náradie nechajte opravovať iba osobou s príslušnou kvalifikáciou pri použití výhradne originálnych náhradných dielov.** Tým bude zaistená bezpečnosť chodu náradia.

Prehlásenie o zhode



DW331K/DW333K

Spoločnosť DEWALT prehlasuje, že tento výrobok zodpovedá nasledujúcim normám: 983789/336/EEC, 73/23/EEC, 86/188/EEC, EN 60745, EN 55014-2, EN 55014-1, EN 61000-3-2 a EN 61000-3-3.

Ak chcete získať podrobnejšie informácie, kontaktujte prosím spoločnosť DEWALT na dole uvedenej adrese alebo na adrese uvedenej na konci tohto návodu.

	DW331K	DW333K
L_{pA} (akustický tlak) dB(A)	86.4	86.5
L_{WA} (akustický výkon) dB(A)	97.4	97.5
Vibrácie RMS prenášané na obsluhu m/s ²	5.5	5.3
K_{pA} (nepresnosť akustického tlaku)	2.8 dB(A)	
K_{WA} (nepresnosť akustického výkonu)	2.8 dB(A)	

Technický
a vývojový riaditeľ
John Howson
DEWALT,
Green Lane,

Spennymoor, Co. Durham DL16 6JG England

Ochrana životného prostredia



Triedený odpad. Tento výrobok nesmie byť likvidovaný spolu s bežným komunálnym odpadom.

Keď nebudete váš výrobok DEWALT ďalej potrebovať alebo uplynie lehota jeho životnosti, nelikvidujte ho spolu s domovým odpadom. Zaisťte likvidáciu tohto výrobku v triedenom odpade.



Triedený odpad umožňuje recykláciu a opätovné využitie použitých výrobkov a obalových materiálov. Opätovné použitie recyklovaných materiálov pomáha chrániť životné prostredie pred znečistením a znižuje spotrebu surovín.

Miestne predpisy môžu upravovať spôsob likvidácie domácich elektrických spotrebičov v miestnych zberniach alebo v mieste nákupu výrobku.

Spoločnosť DEWALT poskytuje službu zberu a recyklácie výrobkov DEWALT po skončení ich technickej životnosti. Využite túto bezplatnú službu a odovzdajte Váš nepoužívaný prístroj ktorémukoľvek autorizovanému servisnému stredisku.

Adresu vášho najbližšieho autorizovaného strediska DEWALT nájdete na zadnej strane tohto návodu. Zoznam servisných stredísk DEWALT a podrobnosti o popredajnom servise nájdete taktiež na internetovej adrese: **www.2helpU.com**

Politika našich služieb zákazníkom

Spokojnosť zákazníka s výrobkom a servisom je náš najvyšší cieľ. Kedykoľvek budete potrebovať radu či pomoc, obráťte sa s dôverou na náš najbližší servis DEWALT, kde Vám vyškolený personál poskytne naše služby na najvyššej úrovni.

Záruka DEWALT

Blahoželáme Vám k zakúpeniu tohto vysoko kvalitného výrobku DEWALT. Náš záväzok ku kvalite zahŕňa v sebe samozrejme tiež naše služby zákazníkom. Preto ponúkame záručnú dobu ďaleko presahujúcu minimálne požiadavky vyplývajúce zo zákona.

Kvalita tohto prístroja nám umožňuje ponúknuť Vám 30 dní záruku výmeny. Ak sa objaví v priebehu 30 dní od zakúpenia náradia akýkoľvek nedostatok podliehajúci záruke, bude Vám u Vášho obchodníka náradie vymenené za nové. Vďaka 1 ročnej záruke istoty máte nárok po dobu 1 roka od zakúpenia prístroja na bezplatné prehliadky v autorizovanom servise DEWALT. Zárukou kvality firma DEWALT garantuje počas trvania záručnej doby (24 mesiacov pri nákupe pre priamu osobnú spotrebu, 12 mesiacov pri nákupe pre osobnú a podnikateľskú činnosť) bezplatné odstránenie akejkoľvek materiálnej alebo výrobnnej chyby za nasledovných podmienok:

- Prístroj bude dopravený (spolu s originálnym záručným listom DEWALT a s dokladom o nákupe), do jedného z poverených servisných stredísk DEWALT, ktoré sú autorizované na vykonávanie záručných opráv.
- Prístroj bol používaný iba s originálnym príslušenstvom alebo prídavnými zariadeniami a príslušenstvom BBW či Piranha, ktoré je vyslovene odporúčané ako vhodné na použitie spolu s prístrojom DEWALT.
- Prístroj bol používaný a udržiavaný v súlade s návodom na obsluhu.
- Motor prístroja nebol preťažovaný a nie sú badateľné žiadne známky poškodenia vonkajšími vplyvmi.
- Do prístroja nebolo zasahované nepovolanou osobou. Osoby povolane tvoria personál poverených servisných stredísk DEWALT, ktoré sú autorizované na vykonávanie záručných opráv.

zst00047677- 13-07-2007

Naviac poskytuje servis DEWALT na všetky vykonávané opravy a vymenené náhradné diely ďalšiu servisnú záručnú dobu v trvaní 6 mesiacov.

Záruka sa nevzťahuje na spotrebné príslušenstvo (vrtáky, skrutkovacie nástavce, hobľovacie nože, brúsne kotúče, pílové listy, pílové kotúče, brúsny papier a pod.) ani na príslušenstvo prístroja poškodené opotrebovaním.

Záručný list je dokladom práv spotrebiteľa – zákazníka v zmysle § 620 Občianskeho zákonníka a § 429 Obchodného zákonníka. Patrí k predávanému výrobku zodpovedajúceho katalógového a výrobného čísla ako jeho príslušenstvo. Pri každej reklamácií je potrebné tento záručný list predložiť predávajúcemu, príp. servisnému stredisku DEWALT poverenému vykonávaním záručných opráv. Vo vlastnom záujme si ho preto spolu s originálom dokladu o nákupe starostlivo uschovajte.

DEWALT ponúka rozsiahlu sieť autorizovaných servisných opravovní a zberných stredísk. Ich zoznam nájdete na záručnom liste. Ďalšie informácie týkajúce sa servisu môžete získať na dole uvedených telefónnych číslach a na internetovej adrese www.2helpU.com.

Black & Decker

Stará Vajnorská cesta 8

831 04 Bratislava

Slovenská republika

Tel.: +421 2 446 38 121, 3

Fax: +421 2 446 38 122

www.blackanddecker.sk

www.dewalt.sk

informacie@blackanddecker.sk

Právo na prípadné zmeny vyhradené.

02/2007

BLACK & DECKER

Stará Vajnorská cesta 8
831 04 Bratislava
Slovenská republika
Tel.: 00421 2 446 38 121,3
www.blackanddecker.sk
www.dewalt.sk
informacie@blackanddecker.sk

Fax: 00421 2 446 38 122

BAND SERVIS

Paulínska 22
917 01 Trnava
Tel.: 00421 33 551 10 63
www.bandservis.sk
p.talajka@bandservis.sk

Fax: 00421 33 551 26 24

BAND SERVIS

Garbiarska 5
040 01 Košice
Tel.: 00421 55 623 31 55
bandserviske@zoznam.sk

BLACK & DECKER

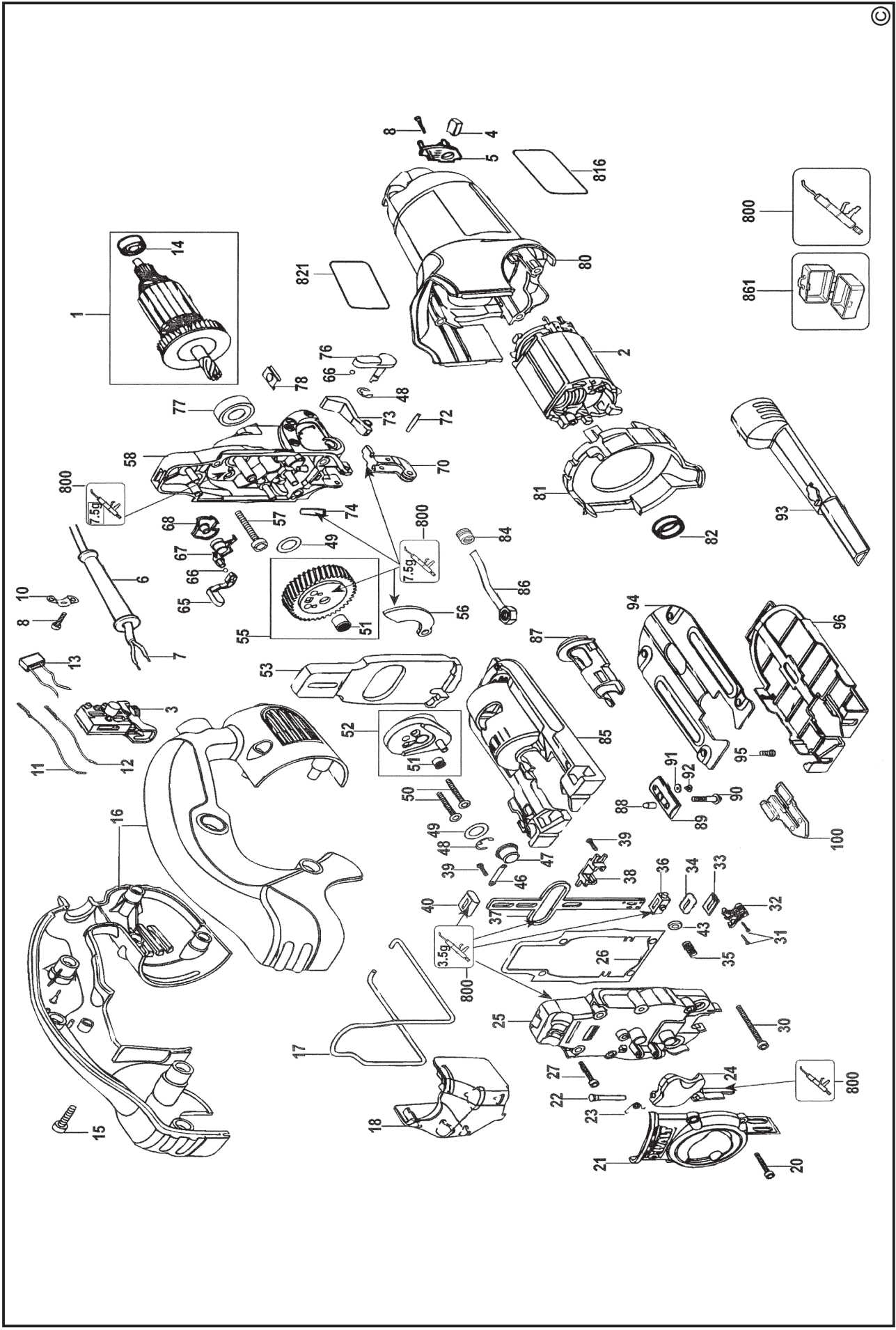
Kláštorského 2
143 00 Praha 412 – Modřany
Česká Republika
Tel.: 00420 2 444 02 450
00420 2 417 76 655,6
Servis: 00420 2 444 03 247
www.blackanddecker.cz
www.dewalt.cz
recepce@blackanddecker.cz

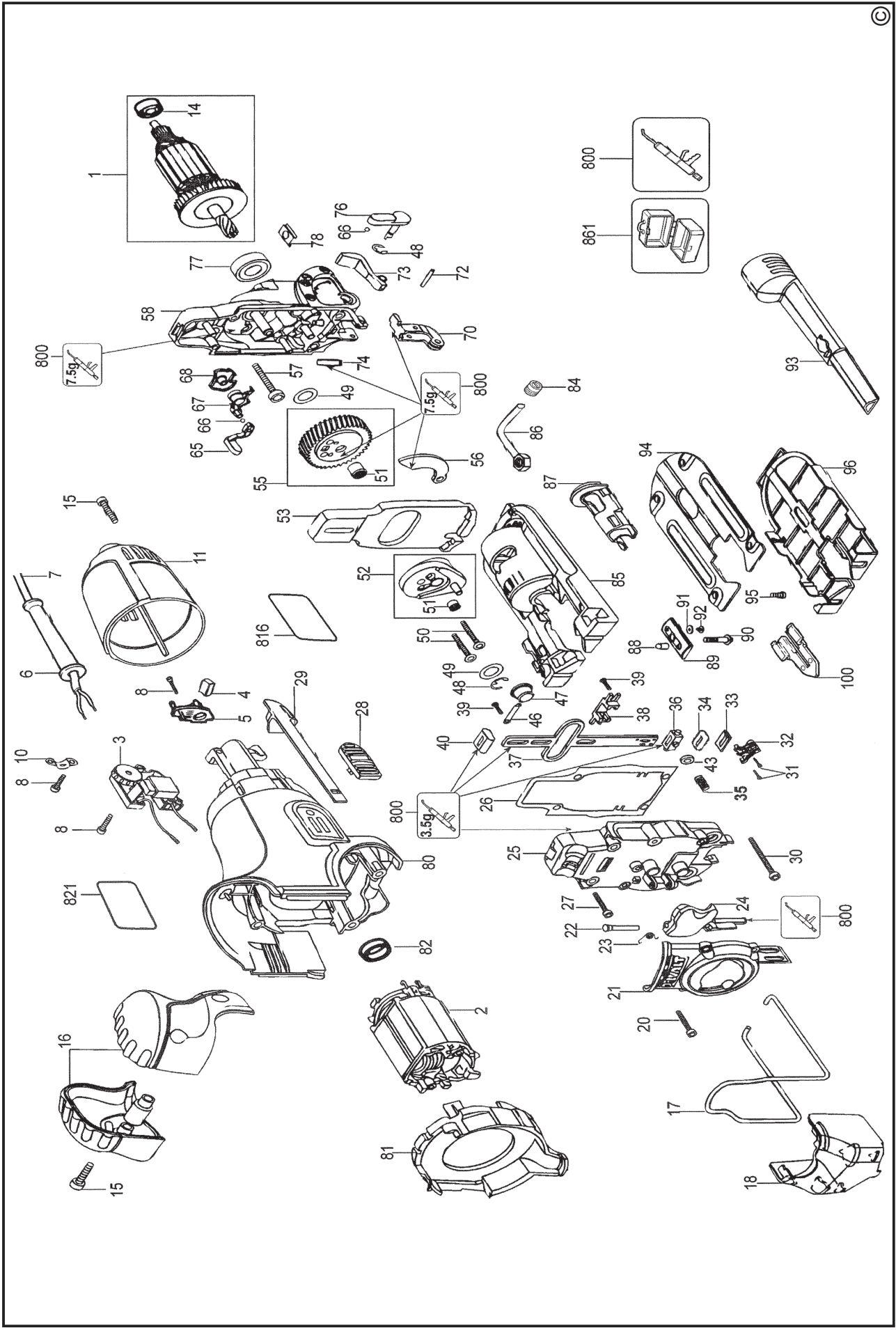
Fax: 00420 2 417 70 204

BAND SERVIS

K Pasekám 4440
760 01 Zlín
Tel.: 00420 577 008 550,1
www.bandservis.cz
bandservis@bandservis.cz

Fax: 00420 577 008 559





(CZ)

Adresy servisu
Band Servis
Klásterského 2
CZ-14300 Praha 4
Tel.: 00420 2 444 03 247
Fax: 00420 2 417 70 204

Band Servis
K Pasekám 4440
CZ-76001 Zlín
Tel.: 00420 577 008 550,1
Fax: 00420 577 008 559
<http://www.bandservis.cz>

(SK)

Adresa servisu
Band Servis
Paulínska ul. 22
SK-91701 Trnava
Tel.: 00421 33 551 10 63
Fax: 00421 33 551 26 24

(CZ) Dokumentace záruční opravy

(SK) Záznamy o záručných opravách

CZ	Číslo	Datum příjmu	Datum zakázky	Číslo zakázky	Závada	Razítko Podpis
SK	Číslo dodávky	Dátum nahlásenia	Dátum opravy	Číslo objednávky	Popis poruchy	Pečiatka Podpis