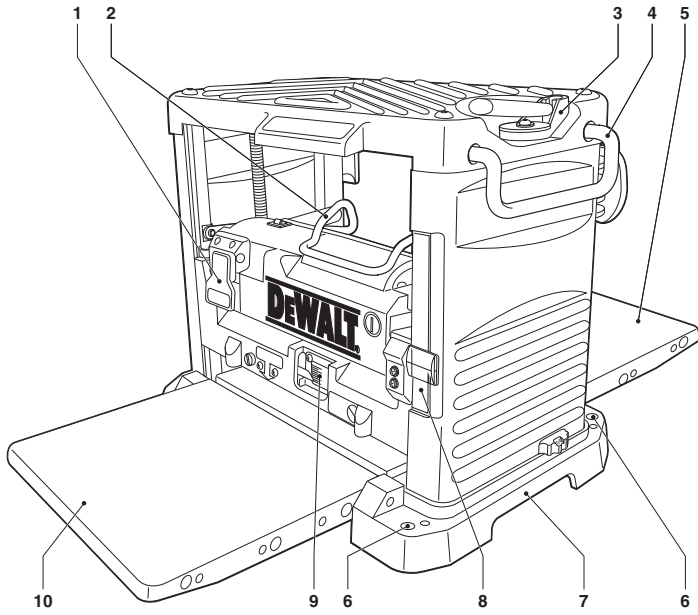


DEWALT®

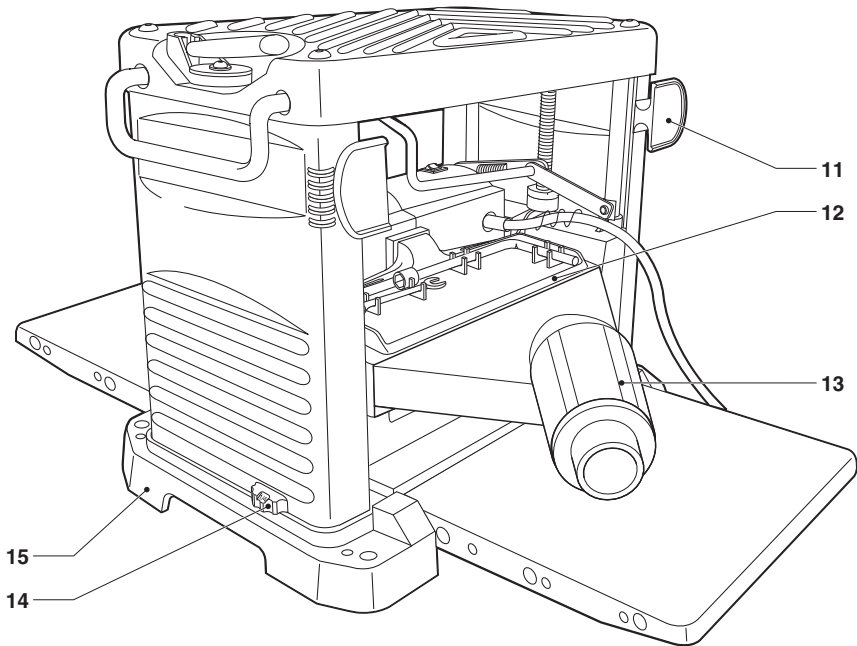
371000 - 73 LV

DW733

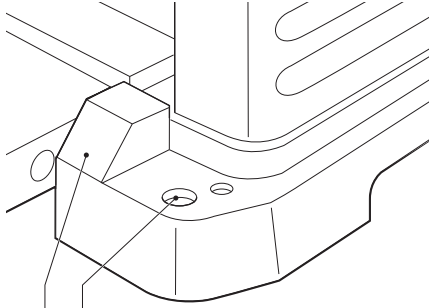
Latviešu	(Tulkojums no rokasgrāmatas oriģinālvalodas)	7
Русский язык	(Перевод с оригинала инструкции)	17



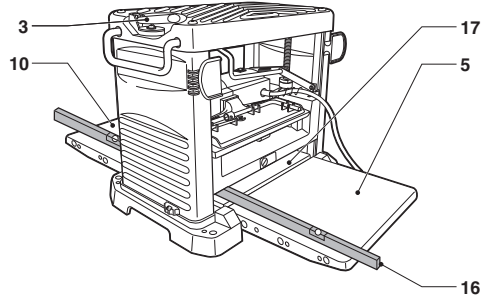
A1



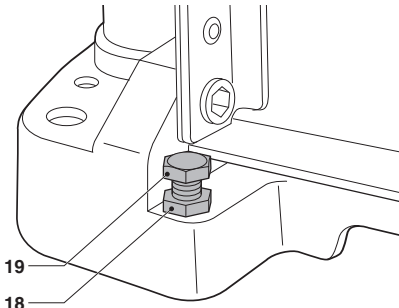
A2



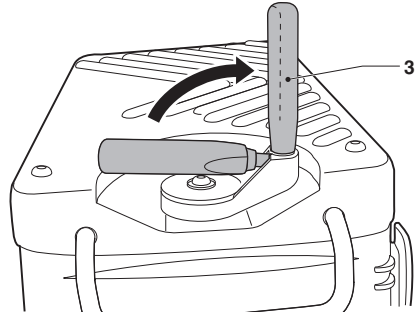
B



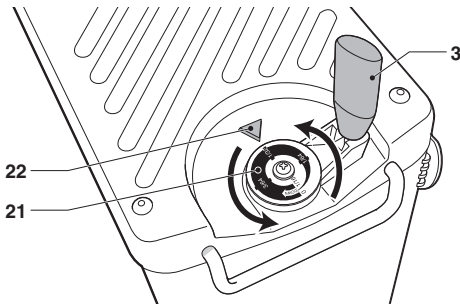
C1



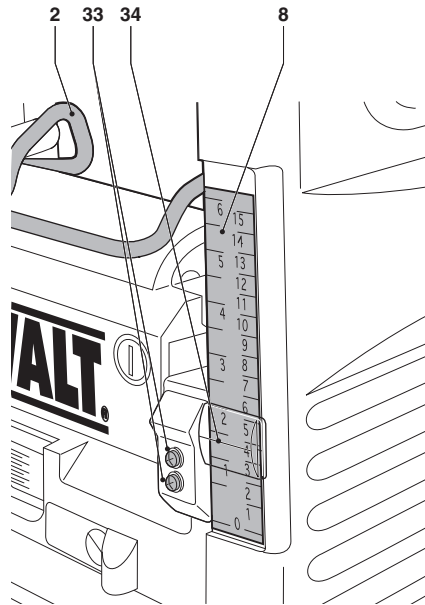
C2



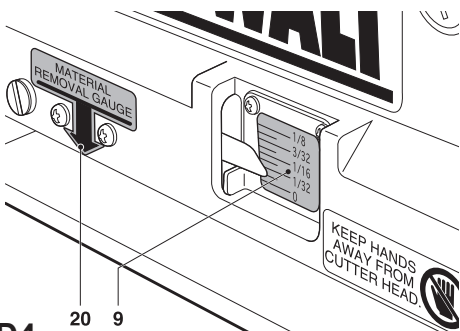
D1



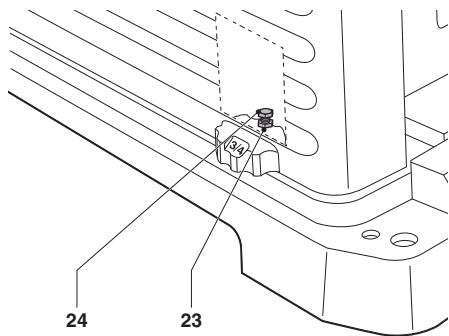
D2



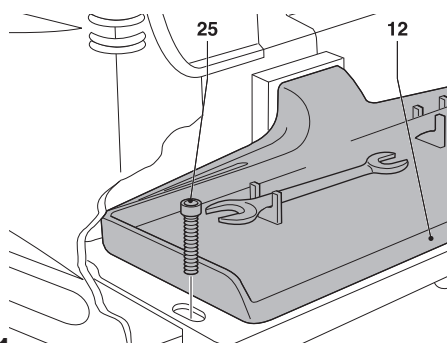
D3



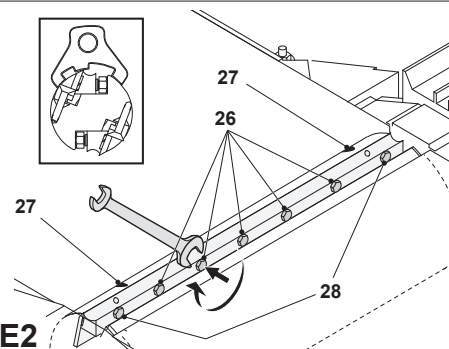
D4



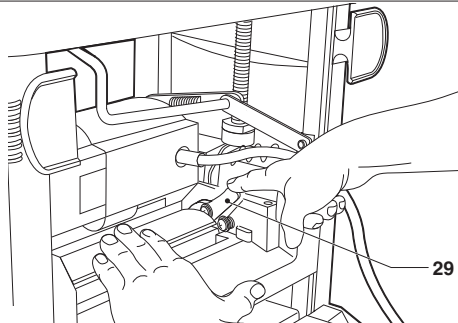
D5



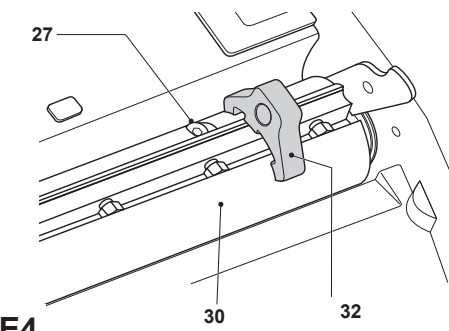
E1



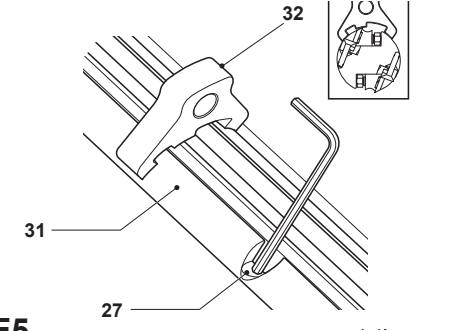
E2



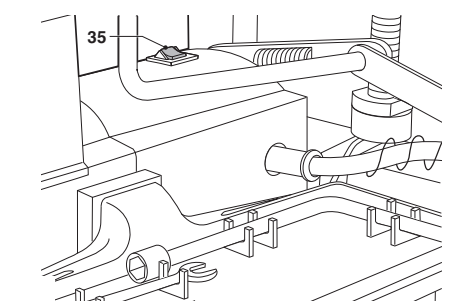
E3



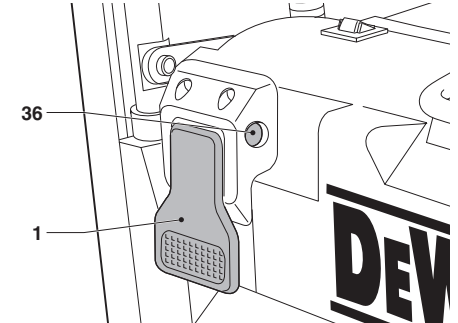
E4



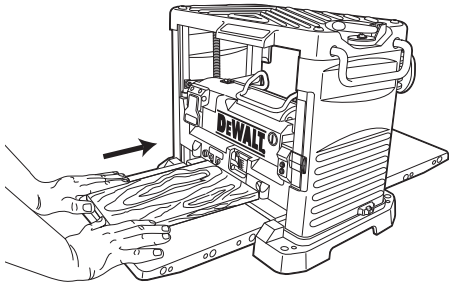
E5



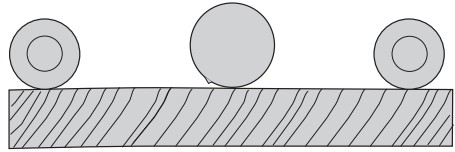
F1



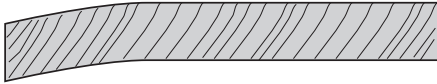
F2



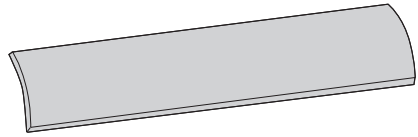
G



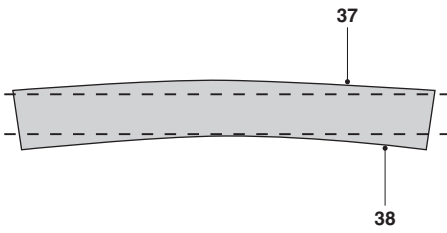
H1



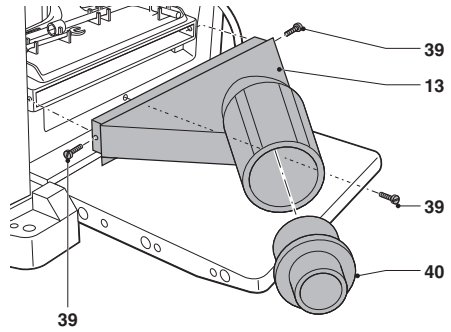
H2



H3



H4



I

LIELAS NOSLODZES PĀRNĒSĀJAMA BIEZUMĒVELE DW733

Apsveicam!

Jūs izvēlējāties DEWALT instrumentu. DEWALT ir viens no uzticamākajiem profesionālu elektroinstrumentu lietotāju partneriem, jo tam ir ilggadīga pieredze instrumentu izveidē un novatorismā.

Tehniskie dati

		DW733
Spriegums	V _{DC}	230
Veids		2
Ieejas jauda	W	1,800
Ātrums bez noslodzes	min ⁻¹	10 000
Darba/pārtraukuma laiks	min	1/3
Padeves ātrums	m/s	0,13
Griešanas augstums (maks.)	mm	152
Griešanas platums (min. – maks.)	mm	64 – 315
Maks. griešanas dziļums (maks. 140 mm plātam dēlim)	mm	3,2
Svars	kg	33
<hr/>		
L _{pa} (skaņas spiediens)	dB(A)	95
K _{pa} (skaņas spiediena neprecizitāte)	dB(A)	3,3
L _{wa} (skaņas jauda)	dB(A)	108
K _{wa} (skaņas jaudas neprecizitāte)	dB(A)	3,7

Drošinātāji

Eiropa 230 V instrumenti 16 ampēri, barošanas avotā

PIEZĪME. Šo instrumentu paredzēts pievienot barošanas avotam ar maksimālo pieļaujamo sistēmas pretestību $Z_{max} = 0,25 \Omega$ lietotāja elektrobarošanas saskarnes punktā (sadales blokā).

Lietotājam jāraugās, lai šis instruments būtu pievienots tikai tādām barošanas avotam, kas atbilst iepriekš minētajām prasībām. Ja vajadzīgs, lietotājs var sazināties ar vietējo elektroapgādes uzņēmumu, lai uzzinātu sistēmas pretestību saskarnes punktā.

Definīcijas. Ieteikumi par drošību

Turpmāk redzamajās definīcijās izskaidrota signālvārdu nopietnības pakāpe. Lūdzu, izlasiet šo rokasgrāmatu un pievērsiet uzmanību šiem apzīmējumiem.



BĪSTAMI! Norāda draudošu bīstamu situāciju, kuras rezultātā, ja to nenovērš, iestājas nāve vai tiek gūti smagi ievainojumi.



BRĪDINĀJUMS! Norāda iespējami bīstamu situāciju, kuras rezultātā, ja to nenovērš, var iestāties nāve vai gūt smagus ievainojumus.



UZMANĪBU! Norāda iespējami bīstamu situāciju, kuras rezultātā, ja to nenovērš, var gūt nelielus vai vidēji smagus ievainojumus.

IEVĒRĪBA! Norāda situāciju, kuras rezultātā negūst ievainojumus, bet, ja to nenovērš, var sabojāt īpašumu.



Apzīmē elektriskās strāvas trieciena risku.



Apzīmē asas malas.

EK atbilstības deklarācija

MAŠĪNU DIREKTĪVA



DW733

DEWALT apliecina, ka izstrādājumi, kas aprakstīti tehniskajos datos, atbilst šādiem dokumentiem: 2006/42/EK; EN61029-1; EN61029-2-3.

Šie izstrādājumi atbilst arī Direktīvai 2004/108/EK.

Lai iegūtu sīkāku informāciju, lūdzu, sazinieties ar DEWALT turpmāk minētajā adresē vai skatiet rokasgrāmatas pēdējo vāku.

Persona, kas šeit parakstījusies, atbild par tehnisko datu sagatavošanu un DEWALT vārdā izstrādā šo apliecinājumu.



Horst Grossmann
Inženiertehniskās un instrumentu izveides
nodaļas priekšsēdētāja vietnieks
DeWALT, Richard-Klinger-Straße 11,
D-65510, Idstein, Germany
01.03.2010.

Drošības norādījumi



BRĪDINĀJUMS! Eksploatējot elektroinstrumentus, vienmēr jāievēro drošības profilakses pasākumi, lai samazinātu ugunsgrēka, elektriskās strāvas trieciena un ievainojuma risku, tostarp šādi:

Pirms šī instrumenta eksploatācijas izlasiet visus norādījumus un saglabājiet tos turpmākām uzziņām.

SAGLABĀJIET ŠO ROKASGRĀMATU TURPMĀKĀM UZZIŅĀM.

Vispārīgi drošības norādījumi

1. Rūpējieties, lai darba zona būtu tīra.

Nesakārtotā darba zonā un darbapaldos var gūt ievainojumus.

2. Nemiet vērā darba zonas vidi.

Nepakļaujiet instrumentu lietus iedarbībai. Nelietojiet instrumentu mitros vai slapjos apstākļos. Rūpējieties, lai darba zona būtu labi apgaismota (250-300 luks). Nelietojiet instrumentu vietā, kur pastāv ugunsgrēka vai sprādziena risks, – t.i., viegli uzliesmojošu šķidrumu vai gāzu tuvumā.

3. Aizsardzība pret elektriskās strāvas triecieniem.

Nepieskarieties iezemētām virsmām (piemēram, caurulēm, radiatoriem, plītim un ledusskapjiem). Eksploatējot instrumentu smagos apstākļos (piemēram, lielā mitrumā, kad rodas metāla saneši, u.c.), elektrodrošību varētu uzlabot, pievienojot izolējošu pārveidotāju vai ierīci ar zemējuma jaudas slēdzi.

4. Neļaujiet tuvumā atrasties nepiederošām personām.

Neļaujiet nepiederošām personām, īpaši bērniem, aiztikt instrumentu vai pagarinājuma vadu, un neļaujiet viņiem atrasties darba zonā.

5. Novietojiet glabāšanā instrumentu, kas netiek lietots.

Kad instruments netiek lietots, tas jāglabā sausā, cieši noslēgtā un bērniem nepieejamā vietā.

6. Nelietojiet instrumentu ar spēku.

Ar pareizi izvēlētu instrumentu tā efektivitātes robežās paveiksiet darbu daudz labāk un drošāk.

7. Lietojiet pareizo instrumentu.

Neizmantojiet mazus instrumentus darbiem, kam paredzēti lielas noslodzes instrumenti. Nelietojiet instrumentus mērķiem, kam tie nav paredzēti, piemēram, nelietojiet ripzāgus, lai zāģētu koku zarus vai pagales.

8. Valkājiet piemērotu apģērbu.

Nevalkājiet vaļīgu apģērbu vai rotaslietas, jo tie var iekerties kustīgajās detaļās. Strādājot ārā, ieteicams lietot apavus ar neslidošu zoli. Valkājiet piemērotu galvassegu, lai apsegtu garus matus.

9. Lietojiet personīgo aizsargaprīkojumu.

Vienmēr valkājiet aizsargbrilles. Lietojiet sejas vai putekļu masku, ja darba laikā rodas putekļi vai lidojošas daļiņas. Ja šīs daļiņas varētu būt ļoti karstas, valkājiet arī karstumizturīgu priekšautu. Vienmēr valkājiet ausu aizsargus. Vienmēr valkājiet aizsargķiveri.

10. Pievienojiet putekļu savākšanas ierīci.

Ja instrumentam ir paredzēts pievienot putekļu atsūkšanas un savākšanas ierīci, obligāti tās pievienojiet un eksploatējiet pareizi.

11. Lietojiet vadu pareizi.

Lai vadu atvienotu no kontaktlīdzes, to nedrīkst raut. Netuviniet vadu karstumam, eļļai un asām šķautnēm. Instrumentu nedrīkst pārnēsāt, turot aiz vada.

12. Nostipriniet apstrādājamo materiālu.

Lai turētu materiālu, lietojiet spīles vai skrūvspīles, ja iespējams. Tā ir drošāk, nekā turēt ar roku, turklāt abas rokas ir brīvas darbam ar instrumentu.

13. Nesniedzieties pārāk tālu.

Vienmēr cieši stāviet uz piemērota atbalsta un saglabājiet līdzsvaru.

14. Apkopi instrumentiem veiciet rūpīgi.

Rūpējieties, lai griežņi būtu asi un tīri, nodrošinot kvalitatīvāku un drošāku darbību. Ievērojiet norādījumus par eļļošanu un

piederumu nomainīšanu. Regulāri pārbaudiet instrumentus un to bojājuma gadījumā remontējiet tos pilnvarotā apkopes darbnīcā. Rūpējieties, lai rokturi un slēdži vienmēr būtu sausi, tīri un lai uz tiem nebūtu eļļas un smērvielas.

15. Atvienojiet instrumentu.

Ja instrumentu nelietojat, grasāties veikt apkopi vai mainīt piederumus, piemēram, asmeni, uzgali un griezni, atvienojiet instrumentu no elektrotīkla.

16. Noņemiet regulēšanas atslēgas un uzgriežņu atslēgas.

Izveidojiet sev paradumu vienmēr pārbaudīt, vai pirms instrumenta ekspluatācijas visas regulēšanas atslēgas un uzgriežņu atslēgas no instrumenta ir noņemtas.

17. Nepieļaujiet nejašu iedarbināšanu.

Instrumentu nedrīkst pārmēsāt, turot pirkstu uz slēdža. Pirms instrumenta pievienošanas elektrotīklam tas ir obligāti jāizslēdz.

18. Lietojiet tādu pagarinājuma vadu, kas paredzēts lietošanai ārpus telpām.

Pirms ekspluatācijas pārbaudiet pagarinājuma vadu un, ja tas ir bojāts, nomainiet pret jaunu. Ekspluatējot instrumentu ārpus telpām, izmantojiet tikai tādus pagarinājuma vadus, kas paredzēti lietošanai ārpus telpām un ir attiecīgi marķēti.

19. Saglabājiet modrību.

Skatieties, ko jūs darāt. Rīkojieties saprātīgi. Nestrādājiet ar instrumentu, ja esat noguris vai atrodaties narkotiku vai alkohola ietekmē.

20. Pārbaudiet, vai nav bojātu detaļu.

Pirms ekspluatācijas rūpīgi pārbaudiet instrumentu un barošanas vadu, vai tie darbojas pareizi un veic tiem paredzētās funkcijas. Pārbaudiet, vai kustīgās detaļas ir pareizi savienotas un nav iestrēgušas, vai detaļas nav bojātas, kā arī vai nav kāds cits apstāklis, kas varētu ietekmēt tā darbību. Ja ir bojāts aizsargs vai kāda cita detaļa, pilnvarotam apkopes centram jāparūpējas par pareizu salabošanu vai nomaiņu, ja vien šajā lietošanas rokasgrāmatā nav norādīts citādi. Bojāti slēdži ir jānomaina pilnvarotam apkopes centram. Instrumentu nedrīkst ekspluatēt, ja to ar slēdži nevar ne ieslēgt, ne izslēgt. Remontu nedrīkst veikt paša spēkiem.



BRĪDINĀJUMS! Lietojot jebkuru citu piederumu vai papildierīci, kas nav ieteikta šajā lietošanas rokasgrāmatā,

vai veicot darbu, kas nav paredzēts šim instrumentam, var rasties ievainojumu risks.

21. Uzticiet instrumenta apkopi kvalificētam speciālistam.

Šis elektroinstruments atbilst attiecīgajiem drošības noteikumiem. Remontu drīkst veikt tikai kvalificēti speciālisti, lietojot oriģinālās rezerves daļas, jo operatoram to veikt ir ārkārtīgi bīstami.

Papildu drošības norādījumi biezumēvelēm

- Darba laikā ieteicams valkāt aizsargbrilles.
- Instruments jānovieto uz līdzenas virsmas.
- Pirms darba sākšanas no apstrādājamā materiāla izņemiet visas naglas un metāla priekšmetus. Nelietojiet atskabargainu koksni.
- Instrumentam jābūt nevainojamā darba kārtībā. Instrumentu nedrīkst darbināt, ja nav uzstādīti visi aizsargi.
- Jālieto asi, pareizā izmēra un apstrādājamajam materiālam piemēroti asmeņi.
- Netuviniet rokas asmeņiem.
- Neēvelējiet materiālu, kas ir īsāks nekā 500 mm.
- Neaizvāciet no darba zonas materiāla atgriezumus vai citas materiāla daļas, kamēr instruments darbojas.
- Instruments ir paredzēts šādiem apstrādājamā materiāla maksimālajiem izmēriem, neizmantojot papildu balstu:
 - platums: 315 mm, augstums: 150 mm, garums: 1000 mm;
 - garāki materiāli jāatbalsta ar piemērotu papildu galdu. Pie tā ir cieši jāpiestiprina apstrādājamais materiāls.
- Ja notiek negadījums vai instruments sabojājas, nekavējoties izslēdziet instrumentu un atvienojiet to no elektrotīkla.
- Ziņojiet par bojājumu un uzstādiet instrumentam nepārprotamus brīdinājumus, lai neviens cits to neekspluatētu.
- Ja darba laikā griešanas galviņa nosprūst pārmērīga spiediena spēka dēļ, izslēdziet instrumentu un atvienojiet to no elektrotīkla. Atbrīvojiet griešanas galviņu no apstrādājamā materiāla un pārbaudiet, vai tā brīvi griežas. Ieslēdziet instrumentu un sāciet

darbu no jauna, bet šoreiz ar mazāku spēku.

- Instrumentu drīkst izmantot vienīgi koksnes apstrādāšanai. Rūpīgi pārbaudiet, vai apstrādājamajam materiālam nav tādu nepilnību, kas varētu ietekmēt ēvelēšanas procesu.
- Ja vien iespējams, piestipriniet instrumentu pie darbagalda.
- Asmeņiem jābūt uzasinātiem. Asmeņus var uzasināt kopumā 3 reizes. Pēc tam tie ir jānomaina pret jauniem. Izmantojiet tikai DEWALT asmeņus un rezerves daļas.
- Pirms ekspluatācijas pārbaudiet, vai visi drošības elementi, piemēram, slēdzis, griešanas galviņa, pretatsitienu ierīce un padeves ātruma veltnis, ir labā darba kārtībā.
- Pareizi noregulējiet padeves un izvades galdus.
- Valkājiet aizsargcimdus, rīkojoties ar griešanas korpusu un raupju materiālu.
- Operatoram jābūt pienācīgi apmācītam instrumenta lietošanā, regulēšanā un ekspluatācijā.
- Lai mazinātu ievainojuma risku, pirms piederumu uzstādīšanas un noņemšanas izslēdziet instrumentu un atvienojiet to no barošanas avota. Slēdzim jāatrodas izslēgtā pozīcijā.
- Neveiciet darbu ar pārtraukumiem (piemēram, neēvelējiet tādā garumā, kas ir īsāks nekā apstrādājumā materiāla garums).
- Neapstrādājiet ļoti saliektus kokmateriālus, kas pietiekami labi nesaskaras ar padeves galdu.

Atlikušie riski

Ekspluatējot ēveles, parasti pastāv arī šādi riski:

- ievainojumi, kas radušies, pieskaroties rotējošām detaļām.

Lai arī tiek ievēroti attiecīgie drošības norādījumi un tiek uzstādītas drošības ierīces, dažus atlikušos riskus nav iespējams novērst.

Tie ir šādi:

- egadījumu risks, ko izraisa rotējošā asmens neredzamās daļās;
- ievainojuma risks, mainot asmeni;
- pirkstu saspiešanas risks, atverot aizsargus;
- kaitējums veselībai, ko izraisa putekļu ieelpošana, kuri rodas, ēvelējot koksni, jo īpaši ozolu, dižskābardi un MDF paneļus.

Turpmākie faktori palielina elpošanas traucējumu risku:

- ēvelējot koksni, nav pievienots putekļu savācējs;
- putekļu filtri nav iztīrīti, kā rezultātā notiek nepilnīga putekļu savākšana;
- nolietoti asmeņi;
- padeves galds nav pareizi noregulēts.

Apzīmējumi uz instrumenta

Uz instrumenta ir attēlotas šādas piktogrammas:



Pirms ekspluatācijas izlasiet lietošanas rokasgrāmatu.



Valkājiet ausu aizsargus.



Valkājiet acu aizsargus.



Pārvietošanai piemērots punkts.



Netuviniet rokas asmeņim.



Asmeņiem jābūt pareizi noregulētiem. Asmeņi drīkst būt izvirzīti ne vairāk kā 1,1 mm ārpus griešanas galviņas.

Iepakojuma saturs

Iepakojumā ietilpst:

- 1 biezumēvele
- 1 bīdatslēga
- 1 uzgriežņu atslēga (8/10 mm)
- 1 sešstūru uzgriežņu atslēga
- 1 asmens iestatīšanas kalibrs
- 1 putekļu izvadatveres adaptors
- 1 lietošanas rokasgrāmatu
- 1 izvērstā instrumenta skata attēls

- Pārbaudiet, vai pārvadāšanas laikā nav bojāts instruments, tā detaļas vai piederumi.
- Pirms ekspluatācijas veltiet laiku tam, lai pilnībā izlasītu un izprastu šo rokasgrāmatu
- Uzmaniģi izņemiet ēveli no iepakojuma materiāla.

Apraksts (A1., A2. att.)

PAREDZĒTĀ LIETOŠANA

Šī DeWALT biezumēvele DW733 ir paredzēta profesionāliem koksnēs apstrādes darbiem. Tas ir precīzs un drošs instruments.

NELIETOJIET mitros apstākļos vai viegli uzliesmojošu šķidrumu un gāzu klātbūtnē.

Šī biezumēvele ir profesionālai lietošanai paredzēts elektroinstruments.

NEĻAUJIET bērniem aiztikt instrumentu. Ja šo instrumentu ekspluatē nepieredzējuši operatori, viņi ir jāuzrauga.



BRĪDINĀJUMS! Nelietojiet instrumentu mērķiem, kam tas nav paredzēts.

A1. att.

1. ieslēgšanas/izslēgšanas slēdzis
2. galviņas bloķēšanas svira
3. dziļuma regulēšanas rokturis
4. pārnēsāšanas rokturis
5. galda aizmugurējais pagarinājums
6. uzstādīšanas caurumi
7. turēšanas vietas
8. dziļuma regulēšanas skala
9. materiāla ēvelēšanas daudzuma skala
10. galda priekšējais pagarinājums

A2. att.

11. vieta vada uztīšanai
12. darbarīku plaukts
13. putekļu izvadatveres adapters
14. dziļuma aizturis
15. pamatne

Elektrodrošība

Elektrodzinējs ir paredzēts tikai vienam noteiktam spriegumam. Pārbaudiet, vai barošanas avota spriegums atbilst kategorijas plāksnītē norādītajam spriegumam.

Šim instrumentam ir I klases izolācija atbilstoši EN 61029, tāpēc nav jālieto iezemēts vads.

Ja barošanas vads ir bojāts, tas ir jānomaina pret īpaši sagatavotu vadu, kas pieejams DeWALT remonta darbnīcās.

Barošanas vada kontaktdakšas nomaiņa (tikai Apvienotajai Karalistei un Īrijai)

Ja ir jāuzstāda jauna barošanas vada kontaktdakša:

- nekaitīgā veidā atbrīvojieties no nederīgās kontaktdakšas;
- pievienojiet brūno vadu pie kontaktdakšas strāvas termināļa;
- pievienojiet zilo vadu pie neitrālā termināļa.
- pievienojiet zaļo/dzelteno vadu pie zemēšanas termināļa.



BRĪDINĀJUMS! Ievērojiet uzstādīšanas norādījumus, kas ietilpst labas kvalitātes kontaktdakšu komplektācijā. Ieteicamais drošinātājs: 13 A.

Pagarinājuma vada lietošana

Ja ir vajadzīgs pagarinājuma vads, lietojiet atzītu trīs vadu pagarinājuma vadu, kas ir piemērots šī instrumenta ieejas jaudai (sk. tehniskos datus). Minimālais vadītāja izmērs ir 1,5 mm²; maksimālais garums ir 20 m.

Ja lietojat kabeļa rulli, vienmēr notiniet vadu no tā pilnībā nost.

SALIKŠANA UN REGULĒŠANA



BRĪDINĀJUMS! Lai mazinātu ievainojuma risku, pirms piederumu uzstādīšanas un noņemšanas, uzstādījumu regulēšanas vai mainīšanas vai arī remontdarbiem izslēdziet instrumentu un atvienojiet to no barošanas avota. Slēdzim jāatrodas izslēgtā pozīcijā. Instrumentam nejaūši sākot darboties, var būt ievainojumus.

Uzstādīšana uz darbagalda (B. att.)

- Visās četrās kājās ir izveidoti caurumi (6), lai varētu ērti piestiprināt pie darbagalda. Ir pieejami divu dažādu lielumu caurumi, lai varētu izmantot dažāda izmēra bultskrūves. Pieskrūvēšanai nav jāizmanto abi dažādie caurumi, — izmantojiet tikai vienu no tiem. Lai instruments neizkustētos, tas ir cieši jāpieskrūvē. Lai instruments būtu

pārvietojams, to var piestiprināt arī pie vismaz 12,5 mm bieza finiera gabala, ko pēc tam var piestiprināt pie instrumenta atbalsta vai pārvietot uz citu vietu un piestiprināt to tur.

- Piestiprinot šo instrumentu pie finiera gabala, montāžas skrūves nedrīkst būt izvīzītas tā apakšdaļā. Finierim jāatrodas līdzīgi uz instrumenta atbalsta.
- Lai asmens neiestrēgtu un darbs būtu precīzs, virsma, kur uzstādīts instruments, nedrīkst būt grubulaina vai kā citādi nelīdzena.



BRĪDINĀJUMS! Instrumentam vienmēr jābūt līdzenam un stabilam.

Galda pagarinājumi (C1., C2. att.)

1. Nolociet galda pagarinājumus (5, 10) (C1. att.).
2. Abiem galda pagarinājumiem jābūt vienā līmenī ar galveno galdu.
3. Lai to pārbaudītu, pagrieziet dziļuma regulēšanas rokturi (3) līdz galam uz augšu.
4. Novietojiet līmeņrādi (16) uz galda pagarinājumiem un galvenā galda (17).
5. Nospiediet galda pagarinājumu malu uz leju, lai novērstu iespējamu brīvkustību.

Ja ir vajadzīgs noregulēt, rīkojieties šādi: atskrūvējiet uzgriežņus (18) un regulējiet bulskrūves (19), līdz galdi ir vienā līmenī (C2. att.).

Dziļuma regulēšana (A2., D1.–D4. att.)

Šī biezumēvele DW733 ir aprīkota ar augstas precizitātes dziļuma regulēšanas sistēmu, kurā ietilpst dziļuma regulēšanas skalu (8) (D3. att.), materiāla ēvelēšanas daudzuma skalu (9) (D4. att.), precīzo regulētāju un dziļuma aizturi (14) (A2. att.).

1. Atbrīvojiet galviņas bloķēšanas sviru (2) (D3. att.), pavelkot to augšup.
2. Pavelciet augšup dziļuma regulēšanas rokturi (3) (D1. att.). Viens pagrieziens atbilst apm. 1,5 mm lielam griešanas dziļumam.
 - Grieziet pulksteņrādītāja virzienā, lai samazinātu griešanas dziļumu.
 - Grieziet pretēji pulksteņrādītāja virzienam, lai palielinātu griešanas dziļumu (D2. att.).

3. Nolasiet dziļuma regulēšanas skalā (8) apstrādājamā materiāla galējo biezumu (D3. att.).
4. Materiālam jābūt zem materiāla ēvelēšanas daudzuma kalibra (20). Materiāla ēvelēšanas daudzuma skalā (9) nolasiet, cik daudz kokmateriāla tiks noņemts ēvelējot (D4. att.).
5. Nofiksējiet galviņas bloķēšanas sviru (2) (D3. att.).

PRECĪZA REGULĒŠANA (D2. ATT.)

Precīza regulēšana ir piemērota plānas kārtiņas noņemšanai no ēvelētās virsmas. Piemēram, ja noēvelētā materiāla biezums ir 77,5 mm, bet vajag 76,0 mm, rīkojieties šādi.

1. Grieziet ciparrīpu (21), līdz 0 atzīme atrodas pret bultiņu (22). Neveiciet nevienu citu regulējumu.
2. Grieziet dziļuma regulēšanas rokturi (3) pulksteņrādītāja virzienā, līdz 1,5 mm atzīmes ir pret bultiņu.
3. Ēvelējiet materiālu. Rezultātā biezums ir 76,0 mm.

Dziļuma aizturis (A2., D3., D5. att.)

Dziļuma aizturi (14) (A2. att.) var izmantot vairākkārtējai ēvelēšanai iepriekš iestatītā dziļumā. Aiztura iestatījumi ir 0, 6, 12 un 19 mm. 0 mm iestatījums paredzēts ēvelēšanai 3,2–6 mm dziļumā. (D5. att.).

1. Grieziet dziļuma aizturi, līdz tiek norādīts pret vajadzīgo atzīmi.
2. Atbrīvojiet galviņas bloķēšanas sviru (2) (D3. att.) un grieziet dziļuma regulēšanas rokturi pulksteņrādītāja virzienā, līdz tas saskaras ar dziļuma aizturi. Negrieziet rokturi tālāk.

Citiem biezuma iestatījumiem izmantojiet 19 mm aizturi. Tas neietekmē pārējos dziļuma aiztura iestatījumus.

1. Atbrīvojiet galviņas bloķēšanas sviru (2) un grieziet dziļuma regulēšanas rokturi (3) pretēji pulksteņrādītāja virzienam, lai galviņu paceltu līdz galam augšup.
2. Atskrūvējiet uzgriežņi (23) un pēc vajadzības noregulējiet dziļuma regulēšanas skrūvi (24) (D5. att.).
3. Grieziet dziļuma regulēšanas rokturi, līdz tas saskaras ar dziļuma aizturi. Negrieziet rokturi tālāk.
4. Ēvelējiet materiālu un pārbaudiet

tā biežumu. Pēc vajadzības veiciet regulējumus.

Dziļuma regulēšanas skalas kalibrēšana (D3. att.)

Dziļuma regulēšanas skala (8) ir iestatīta rūpnīcā. Ilglaicīgas ekspluatācijas gadījumā ieteicams pārbaudīt skalas precizitāti.

Ēvelējiet kokmateriālu un pievērsiet uzmanību rādījumam dziļuma regulēšanas skalā (8).

Ja ir vajadzīgs noregulēt, rīkojieties šādi.

1. Atskrūvējiet skrūves (33).
2. Noregulējiet prizmu, līdz indikators (34) sakrīt ar apstrādājamā materiāla galējo biežumu.
3. Cieši pievelciet skrūves (33).

Lai iegūtu sīkāku informāciju par attiecīgajiem piederumiem, sazinieties ar tuvāko pārstāvi. Piederumu klāstā ietilpst rezerves asmeņi (DE7330).

Asmeņu nomaiņa (A1., A2., E1.–E5. att.)

DW733 ir aprīkota ar griešanas galviņu, kurā nostiprināti divi asmeņi.



BRĪDINĀJUMS! *Asas malas.*



BRĪDINĀJUMS! *Asmeņus var uzasināt maksimāli par 3 mm īsākus nekā sākotnējais izmērs. Ja asmens izmērs sarūk par vairāk nekā 3 mm, tas ir jānomaina pret jaunu. Asmeņus var uzasināt 42° leņķī.*

ASMEŅU NOŅĒMŠANA (A1., A2., E1.–E4. ATT.)

1. Atbrīvojiet galviņas bloķēšanas sviru (2) (A1. att.).
2. Noregulējiet apm. 75 mm lielu griešanas dziļumu.
3. Izskrūvējiet abas sešstūru skrūves (25) (E1. att.) un uzmanīgi noņemiet putekļu adapteru (13) un darbarīku plauktu (12) (A2. att.), lai piekļūtu asmeņiem.
4. Uzmanīgi rotējiet griešanas galviņu (30) (E4. att.), līdz kļūst redzams pirmais asmens.
5. Nofiksējiet galviņas bloķēšanas sviru (2) (A1. att.).
6. Ar komplektācijā iekļauto uzgriežņu atslēgu atskrūvējiet septiņas asmens spīlējuma skrūves (26, 28) (E2. att.).

7. Izņemiet asmeni no griezošās galviņas un uzasiniet vai nomainiet pret jaunu.
8. Nospiediet griezošās galviņas bloķēšanas sviru (29) (E3. att.) un lēnām rotējiet griezošo galviņu, līdz var izņemt otru asmeni.

ASMEŅU NOMAINĪŠANA (E2.–E5. ATT.)

1. Novietojiet griešanas galviņu (30), kā norādīts E4. attēlā.
2. Ievietojiet griešanas galviņā asmeni tā, lai augstuma regulēšanas skrūves (27) galva (E4. att.) būtu ievietota asmens ierobā.
3. Atskrūvējiet septiņas skrūves (26, 28) (E2. att.), ar ko asmens skava piestiprināta pie asmens, lai varētu noregulēt asmens augstumu.
4. Novietojiet kalibru (32) (E4. att.) uz griešanas galviņas pēc iespējas tuvāk augstuma regulēšanas skrūvei (27), tomēr atstājot vietu sešstūru uzgriežņu atslēgas kustībai.
5. Ar sešstūru uzgriežņu atslēgu grieziet vienu augstuma regulēšanas skrūvi (27), līdz asmens gals saskaras ar kalibru (32) (E5. att.). Atkārtojiet šo darbību ar otru augstuma regulēšanas skrūvi. Pārbaudiet, vai ir nolīdzināts asmens augstums. Pēc vajadzības pārregulējiet.
6. Pievelciet abas gala spīlējuma skrūves (28) (E2. att.) līdz 8,0 Nm.
7. Noņemiet kalibru un pievelciet piecas vidējās spīlējuma skrūves (26) (E2. att.) līdz 8,0 Nm.
8. Nospiediet griezošās galviņas bloķēšanas sviru (29) (E3. att.) un lēnām rotējiet griezošo galviņu, līdz var izņemt otru asmeni un nomainīt saskaņā ar iepriekš minēto kārtību.

EKSPLUATĀCIJA

Ekspluatācijas norādījumi



BRĪDINĀJUMS! *Vienmēr ievērojiet šos drošības norādījumus un spēkā esošos normatīvos aktus.*



BRĪDINĀJUMS! *Lai mazinātu smaga ievainojuma risku, pirms regulēšanas vai pierīču/piederumu uzstādīšanas un noņemšanas izslēdziet instrumentu un atvienojiet to no barošanas avota.*



BRĪDINĀJUMS! *Apstrādājamajam materiālam jābūt pietiekami lielai vietai izvades pusē.*

Lietotājiem Apvienotajā Karalistē jāiepazīstas ar „1974. gada kokapstrādes darbapgaldu

noteikumiem” un visiem to turpmākiem grozījumiem.

Instrumentam jābūt novietotam tā, lai galda augstums un stabilitāte atbilstu ergonomikas prasībām. Instrumenta atrašanās vieta jāizraugās tāda, kas operatoram ir labi pārredzama un kurā viņam ir pietiekami daudz brīvas vietas visapkārt instrumentam, lai varētu netraucēti apstrādāt materiālus.

Lai mazinātu vibrācijas iedarbību, raugieties, lai apkārtējā temperatūra nebūtu pārāk zema, instruments un piederumi būtu labā darba kārtībā un apstrādājamā materiāla izmērs atbilstu instrumenta prasībām.

Ieslēgšana un izslēgšana (F1., F2. att.)

Modeļa DW733 ieslēgšanas/izslēgšanas slēdzis ir aprīkots ar jaudas slēdzi. Gadījumā, ja dzinējs pārkarst, tiek atvienota jaudas padeve dzinējam. Ja tā notiek, izslēdziet instrumentu un nospiediet atiestates pogu (35) (F1. att.).

- Ieslēdzot instrumentu, apstrādājamais materiāls nedrīkst saskarties ar griešanas galviņu.

Lai ieslēgtu, pavelciet augšup ieslēgšanas/izslēgšanas slēdzi (1) (F2. att.). Instruments tagad darbojas nepārtrauktā darbības režīmā.

- Pirms apstrādājamā materiāla padeves nogaidiet, līdz dzinējs darbojas ar pilnu jaudu.
- Darba laikā asmenim jākustas brīvi. Nespiediet pārāk spēcīgi.

Lai izslēgtu instrumentu, nospiediet lejup ieslēgšanas/izslēgšanas slēdzi (1).

Lai nobloķētu instrumentu, ievietojiet atverē (36) slēdzeni.



BRĪDINĀJUMS! Pēc darba pabeigšanas un pirms instrumenta atvienošanas no elektrotīkla tas ir obligāti jāizslēdz.

Ēvelēšana

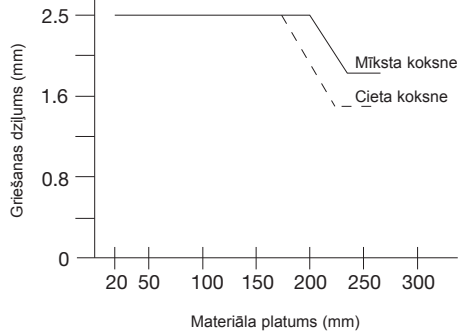


BRĪDINĀJUMS!

- Aizvāciet svešķermeņus. Neēvelējiet kokmateriālu ar vajīgām zaru vietām. Neēvelējiet kokmateriālu, kam ir daudz zaru vietu vai kas ir sarieziejis.
- DW733 strādā vislabāk tad, ja ir vismaz viena līdzena virsma.

- Lai panāktu vislabākos rezultātus, noēvelējiet abas materiāla malas vēlamajā biezumā.

Ievērojiet norādīto platumu un griešanas dziļumu



BRĪDINĀJUMS! Virziet apstrādājamo materiālu šķiedras virzienā (G. att.).

Iegriezums

Iegriezums veidojas tad, ja apstrādājamā materiāla gali saskaras ar griezņiem. Lai neveidotos iegriezums

- Galda pagarinājumiem jābūt vienā līmenī ar galveno galdu.
- Apstrādājamais materiāls jātur līdzieni visā ēvelēšanas darba laikā.
- Apstrādājamais materiāls jāpadod plakaniski attiecībā pret galdiem.

Sariezies apstrādājamais materiāls

Ja apstrādājamais materiāls ir tikai nedaudz sarieziejis, ēvelējiet abas malas, lai panāktu vajadzīgo biezumu.

SALIECIES APSTRĀDĀJAMĀS MATERIĀLS

Padeves veltīgi un griešanas galviņa īslaicīgi iztaisno apstrādājamo materiālu (H1. att.). Tomēr pēc ēvelēšanas materiāls atgūst izliekto formu (H2. att.).

Lai pavisam iztaisnotu materiālu, lietojiet gropēveli.

APSTRĀDĀJAMIE MATERIĀLI AR IZLIEKTĀM SĀNU MALĀM (H3., H4. ATT.)

1. Pārzāģējiet šādu materiālu vidū uz pusēm (H3. att.).
2. Ēvelējiet abas puses atsevišķi, lai mazinātu atgriezumu daudzumu.

3. Varat arī vispirms līdzeni noēvelēt augšpusi (37), tad apgriezt materiālu otrādi un līdzeni noēvelēt apakšpusi (38) (H4. att.).



Putekļu savākšana (A2., I. att.)



BRĪDINĀJUMS! Ja vien iespējams, pievienojiet putekļu savākšanas ierīci, kas izgatavota saskaņā ar attiecīgiem noteikumiem par putekļu emisiju. Ārēji pievienoto sistēmu gaisa plūsmai jābūt 20 m/s +/- 2 m/s. Gaisa plūsma jāizmēra savienojuma caurulē pie savienojuma punkta, kad instruments ir pievienots, bet nedarbojas.

1. Ar skrūvēm (39) pieskrūvējiet putekļu izvadatveres adapteru (13).
2. Ievietojiet samazinošo ieliktni (40), kā norādīts.

Transportēšana (A1., A2. att.)

Transportējot DW733, vienmēr turiet to aiz pārnēsāšanas rokturiem (4) vai turēšanas vietām (7).

Transportējot vai novietojot glabāšanā, nostipriniet vadu uz vietas vada uztīšanai (11).

APKOPE

Šis DEWALT elektroinstruments ir paredzēts ilglaicīgam darbam ar mazāko iespējamo apkopi. Nepārtraukti nevainojama darbība ir atkarīga no pareizas instrumenta apkopes un regulāras tīrīšanas.



BRĪDINĀJUMS! Lai mazinātu ievainojuma risku, pirms piederumu uzstādīšanas un noņemšanas, uzstādījumu regulēšanas vai mainīšanas vai arī remontdarbiem izslēdziet instrumentu un atvienojiet to no barošanas avota. Slēdzim jāatrodas izslēgtā pozīcijā. Instrumentam neļausi sākot darboties, var būt ievainojumus.

Asmeņu uzasināšana

Asmeņus var uzasināt 42° leņķī.



Eļļošana

Šis elektroinstruments nav papildus jāieeļļo.



Tīrīšana



BRĪDINĀJUMS! Ar sausu gaisu no galvenā korpusa izpūstiet netīrumus un putekļus ikreiz, kad pamanāt tos uzkrājamies gaisa atverēs, kā arī visapkārt tām. Veicot šo darbību, valkājiet atzītu acu aizsargaprīkojumu un putekļu masku.



BRĪDINĀJUMS! Instrumenta detaļu tīrīšanai, kas nav no metāla, nedrīkst izmantot šķīdinātājus vai citas asas ķīmiskas vielas. Šīs ķīmiskās vielas var sabojāt šo detaļu materiālu. Lietojiet tikai ziepjūdenī samērcētu lupatiņu. Nekādā gadījumā nepieļaujiet, lai instrumentā iekļūst šķidrums; instrumentu nedrīkst iegremdēt šķīdumā.



BRĪDINĀJUMS!

- Rūpējieties, lai galdi vienmēr būtu tīri un lai uz tiem nebūtu smērvielas. Regulāri ievaskojiet galdus.
- Regulāri iztīriet no instrumenta putekļus un atgriezumus.

Pirms ekspluatācijas rūpīgi pārbaudiet, vai griešanas galviņa darbojas pareizi. Raugieties, lai kādu no funkcijām nenosprostotu netīrumi, putekļi vai apstrādājamā materiāla fragmenti.

Ja starp griešanas galviņu un padeves veltni ir iestrēguši apstrādājamā materiāla fragmenti, atvienojiet instrumentu no elektrotīkla un iztīriet iestrēgušos gabalus.

Papildpiederumi



BRĪDINĀJUMS! Tā kā citi piederumi, kurus DEWALT, nav ieteicis un nepiedāvā, nav pārbaudīti lietošanai ar šo instrumentu, var rasties bīstami apstākļi, ja tos lietosiet. Lai mazinātu ievainojuma risku, šim instrumentam lietojiet tikai DEWALT ieteiktos piederumus

Lai iegūtu sīkāku informāciju par attiecīgajiem piederumiem, sazinieties ar tuvāko pārstāvi.

Vides aizsardzība



Dalīta atkritumu savākšana. Šo izstrādājumu nedrīkst izmest kopā ar parastiem sadzīves atkritumiem.



Ja konstatējat, ka šis DeWALT instruments ir jānomaina pret jaunu vai tas jums vairāk nav vajadzīgs, neizmetiet to kopā ar sadzīves atkritumiem. Nododiet šo izstrādājumu dalītai savākšanai un šķirošanai.



Lietotu izstrādājumu un iepakojuma dalīta savākšana ļauj materiālus pārstrādāt un izmantot atkārtoti. Izmantojot pārstrādātus materiālus, tiek novērsta dabas piesārņošana un samazināts pieprasījums pēc izejmateriāliem.

Vietējos noteikumos var būt noteikts, ka, iegādājoties jaunu izstrādājumu, komunālo atkritumu savākšanas punktiem vai izplatītājam ir dalīti jāsavāc sadzīves elektriskie izstrādājumi.

DeWALT nodrošina DeWALT izstrādājumu savākšanu un otrreizēju pārstrādi, ja tiem ir beidzies ekspluatācijas laiks. Lai izmantotu šī pakalpojuma priekšrocības, lūdzu, nogādājiet savu izstrādājumu kādā no remonta darbnīcām, kas to savāks jūsu vietā.

Jūs varat noskaidrot tuvāko pilnvaroto remonta darbnīcu, sazinoties ar vietējo DeWALT biroju, kura adrese norādīta šajā rokasgrāmatā. DeWALT remonta darbnīcu saraksts, pilnīga informācija par mūsu pēcpārdošanas pakalpojumiem un kontaktinformācija ir pieejama tīmekļa vietnē **www.2helpU.com**.

ПРОФЕССИОНАЛЬНЫЙ ПЕРЕНОСНОЙ РЕЙСМУСОВЫЙ СТАНОК DW733

Поздравляем Вас!

Вы выбрали электрический инструмент фирмы DeWALT. Тщательная разработка изделий, многолетний опыт фирмы по производству электроинструментов, различные усовершенствования сделали электроинструменты DeWALT одними из самых надежных помощников для профессионалов.

Технические характеристики

DW733		
Напряжение питания	В пост. тока	230
Тип		2
Потребляемая мощность	Вт	1 800
Число оборотов без нагрузки	об/мин.	10 000
Рабочее время/перерыв	мм	1/3
Скорость подачи	м/с	0,13
Высота заготовки (макс.)	мм	152
Ширина заготовки (мин. – макс.)	мм	64 – 315
Макс. глубина строгания (для заготовки шириной макс. 140 мм)	мм	3,2
Вес	кг	33
L_{pa} (звуковое давление)	дБ(А)	95
K_{pa} (погрешность измерения звукового давления)	дБ(А)	3,3
L_{WA} (акустическая мощность)	дБ(А)	108
K_{WA} (погрешность измерения акустической мощности)	дБ(А)	3,7

Минимальные электрические предохранители:

Инструменты 230 В 16 ампер, электросеть

ПРИМЕЧАНИЕ: Данное устройство предназначено для подключения к источнику питания с максимальным допустимым электрическим сопротивлением системы Z_{max} 0,25 Ω в точке подключения (блоке питания) пользовательской сети.

Пользователь должен следить за тем, чтобы данное устройство подключалось только к системе электропитания, которая полностью соответствует описанным выше требованиям. При необходимости пользователь может узнать о системе сопротивления в точке

подключения в компании по коммунальному электроснабжению.

Определения: Предупреждения безопасности

Следующие определения указывают на степень важности каждого сигнального слова. Прочтите руководство по эксплуатации и обратите внимание на данные символы.



ОПАСНО: Означает чрезвычайно опасную ситуацию, которая приводит к смертельному исходу или получению тяжелой травмы.



ВНИМАНИЕ: Означает потенциально опасную ситуацию, которая может привести к смертельному исходу или получению тяжелой травмы.



ПРЕДУПРЕЖДЕНИЕ: Означает потенциально опасную ситуацию, которая может привести к получению травмы легкой или средней тяжести.

ПРЕДОСТЕРЕЖЕНИЕ: Означает ситуацию, не связанную с получением телесной травмы, которая, однако, может привести к повреждению инструмента.



Риск поражения электрическим током!



Острые кромки!

Декларация соответствия ЕС

ДИРЕКТИВА ПО МЕХАНИЧЕСКОМУ ОБОРУДОВАНИЮ



DW733

DeWALT заявляет, что продукты, обозначенные в разделе «Технические характеристики», разработаны в полном

соответствии со стандартами:
2006/42/ЕС; EN61029-1; EN61029-2-3.

Данные продукты также соответствуют Директиве 2004/108/ЕС. За дополнительной информацией обращайтесь по указанному ниже адресу или по адресу, указанному на последней странице руководства.

Нижеподписавшееся лицо полностью отвечает за соответствие технических данных и делает это заявление от имени фирмы DeWALT.



Хорст Гроссманн (Horst Grossmann)
Вице-президент по инженерным разработкам
DeWALT, Richard-Kllinger-Straße 11,
D-65510, Idstein, Germany
01.03.2010

Инструкции по технике безопасности



ВНИМАНИЕ! При использовании электрических инструментов соблюдение правил по технике безопасности и следование данным инструкциям позволит снизить вероятность возникновения пожара, поражения электрическим током и получения травм.

Перед использованием данного электроинструмента внимательно прочтите настоящие инструкции и сохраните их для последующего использования.

**СОХРАНИТЕ ДАННОЕ РУКОВОДСТВО
ДЛЯ ПОСЛЕДУЮЩЕГО ОБРАЩЕНИЯ
ИСПОЛЬЗОВАНИЯ**

Общие правила безопасности

1. Содержите рабочее место в чистоте.

Загромождение рабочей зоны и рабочего стола может стать причиной несчастного случая.

2. Учитывайте особенности окружающей среды вокруг рабочего места.

Не подвергайте инструмент воздействию дождя. Не используйте

инструмент во влажной среде. Обеспечьте хорошую освещенность рабочего места (250-300 Люкс). Не пользуйтесь инструментом, если существует риск возникновения пожара или взрыва, т.е. рядом с легковоспламеняющимися жидкостями или газами.

3. Защищайте себя от поражения электрическим током.

Во время работы не прикасайтесь к заземленным предметам (например, трубопроводам, радиаторам отопления, газовым плитам и холодильникам). При использовании электроинструмента в экстремальных условиях (например, высокая влажность, наличие металлической стружки и т.д.) следует усилить меры безопасности и пользоваться изолирующим трансформатором или автоматом, защищающим от утечек на землю.

4. Не позволяйте посторонним лицам находиться в рабочей зоне.

Не позволяйте кому-либо, особенно детям, не участвующему в производственном процессе, касаться инструмента или удлинительного кабеля и не допускайте присутствия посторонних лиц в зоне проведения работ.

5. Хранение неиспользуемых инструментов.

Не используемый инструмент должен храниться надежно запертым в сухом месте, недоступном для детей.

6. Избегайте чрезмерной нагрузки инструмента.

Использование инструмента по назначению сделает работу более легкой и безопасной.

7. Используйте специально предназначенный для данного вида работ инструмент.

Не используйте маломощные инструменты для выполнения работ, которые должны выполняться при помощи более мощных инструментов. Не используйте электроинструменты, не предназначенные для данного типа работ, например, дисковые пилы для резки сучьев или бревен.

8. Одевайтесь соответствующим образом.

Не надевайте свободную одежду или украшения, так как они могут быть захвачены движущимися частями инструмента. При работе вне помещений рекомендуется надевать обувь на нескользящей подошве. Используйте соответствующий головной убор, чтобы спрятать длинные волосы.

9. Пользуйтесь средствами индивидуальной защиты.

Всегда работайте в защитных очках. Если во время работы образуется пыль или летучие твердые частицы обрабатываемого материала, используйте защитную маску или респиратор. Если эти частицы имеют достаточно высокую температуру, необходимо также надевать защитный передник. Всегда используйте средства защиты органов слуха. Всегда надевайте защитную каску.

10. Подсоедините пылеудаляющее оборудование.

Если электроинструмент снабжен устройством сбора и удаления пыли, убедитесь, что данное устройство подключено и используется надлежащим образом.

11. Бережно обращайтесь с электрическим кабелем.

При отключении от сети питания, не выдёргивайте вилку из розетки за кабель. Не подвергайте электрический кабель воздействию высокой температуры, масла и держите вдали от острых предметов и углов. Никогда не переносите электроинструмент, держа его за кабель.

12. Безопасная работа.

По возможности используйте струбицины или тиски для фиксации обрабатываемой детали. Это более безопасно, чем прижимать заготовку руками, и позволяет освободить обе руки для управления инструментом.

13. Работайте в устойчивой позе.

Всегда твердо стойте на ногах, сохраняя равновесие.

14. Проверяйте исправность инструмента.

Содержите пильные инструменты в хорошо заточенном и чистом состоянии, что повысит эксплуатационные показатели и сделает работу более безопасной. Соблюдайте инструкции по смазке и замене дополнительных принадлежностей. Выполняйте периодические осмотры инструмента и, если будет обнаружено повреждение, сдайте его на ремонт в авторизованный сервисный центр. Ручки и выключатели должны быть сухими, чистыми и не содержать следов масла и консистентной смазки.

15. Отключение электроинструментов.

При не использовании инструмента, перед обслуживанием и во время замены дополнительных принадлежностей, таких как пильные диски, сверла и фрезы, всегда отключайте электроинструмент от источника питания.

16. Удалите регулировочные и гаечные ключи.

Перед включением электроинструмента всегда проверяйте, чтобы с него были удалены все регулировочные и гаечные ключи.

17. Не допускайте непреднамеренного запуска.

При переноске электроинструмента не держите палец на выключателе. Перед подключением к источнику питания убедитесь, что инструмент выключен.

18. Используйте удлинительный кабель, предназначенный для применения вне помещений.

Перед началом работы проверьте удлинительный кабель на наличие повреждений и при необходимости замените его. При работе электроинструментом на открытом воздухе всегда пользуйтесь удлинительным кабелем, предназначенным для применения вне помещений и имеющим соответствующую маркировку.

19. Будьте внимательны.

Следите за тем, что Вы делаете. Руководствуйтесь здравым смыслом. Не пользуйтесь электроинструментом в состоянии усталости или под

воздействием сильнодействующих лекарств или алкоголя.

20. Проверяйте исправность деталей инструмента.

Перед использованием тщательно проверьте инструмент и электрический кабель, чтобы решить, будет ли он работать должным образом и сможет ли выполнить намеченную функцию. Проверьте центровку и качество крепления движущихся деталей, наличие повреждённых деталей, качество монтажа и любые другие условия, которые могут повлиять на работу инструмента. Поврежденные защитные кожухи или другие неисправные детали должны быть должным образом отремонтированы или заменены в авторизованном сервисном центре, если в данном руководстве по эксплуатации не указано иное. Замените неисправные выключатели в авторизованном сервисном центре. Не используйте электроинструмент, если его выключатель не устанавливается в положение включения или выключения. Никогда не пытайтесь выполнить ремонт самостоятельно.



ВНИМАНИЕ! Использование любых принадлежностей или приспособлений, а также выполнение данным инструментом любых видов работ, не рекомендованных в данном руководстве по эксплуатации, может привести к несчастному случаю.

21. Ремонт инструмента должен выполняться квалифицированным персоналом.

При работе данным электрическим инструментом должны соблюдаться все соответствующие правила техники безопасности. Ремонт инструмента должен выполняться только квалифицированным персоналом с использованием оригинальных запасных частей; несоблюдение данного указания может стать причиной серьезной травмы пользователя.

Дополнительные правила техники безопасности при работе на рейсмусовых станках

- При работе рекомендуется надевать защитные очки.
- Убедитесь, что станок установлен на ровной поверхности.
- Перед началом работы удалите из заготовки все гвозди и прочие металлические предметы. Не используйте заготовки из легко расщепляющейся древесины.
- Удостоверьтесь, что станок находится в превосходном рабочем состоянии. Никогда не запускайте станок, без всех установленных защитных элементов.
- Используйте остро заточенные строгальные ножи, специально предназначенные для работы только с данным типом материала.
- Держите руки в стороне от строгальных ножей.
- Никогда не обрабатывайте материал короче 500 мм.
- Никогда не удаляйте обрезки или другие части заготовки из зоны строгания, когда станок еще работает.
- Максимальный разрез заготовки для обработки данным станком без использования дополнительной опоры:
 - Ширина 315 мм x высота 150 мм x длина 1000 мм.
 - Более длинные заготовки должны поддерживаться дополнительным столом. Всегда надежно закрепляйте заготовку.
- В случае поломки или выхода станка из строя немедленно выключите станок и отключите его от источника питания.
- Сообщите о неисправности и должным образом опишите состояние станка, чтобы предотвратить использование поврежденного станка другими пользователями.
- При блокировке режущей головки в результате аномального усилия подачи в процессе строгания, выключите станок и отключите его от источника питания. Удалите заготовку и убедитесь, что движению режущей

головки ничто не препятствует. Снова включите станок и начните новый цикл обработки с уменьшенным усилием подачи.

- *Никогда не используйте станок для обработки любых материалов, кроме древесины. Тщательно проверьте заготовку на наличие дефектов, которые могут повлиять на процесс обработки на станке.*
- *Каждый раз, когда это возможно, закрепляйте станок на рабочей поверхности.*
- *Убедитесь, что все строгальные ножи остро заточены. Ножи можно заточивать не более 3-х раз. После этого ножи подлежат замене. Используйте только оригинальные строгальные ножи и запасные части DEWALT.*
- *Перед использованием станка проверьте все его части, отвечающие за безопасность в работе, такие как пусковой выключатель, режущая головка, устройство защиты от обратного удара, подающий ролик и пр., и убедитесь, что они функционируют должным образом.*
- *Отрегулируйте стол подачи и приемный стол.*
- *При захвате режущей головки и грубого материала надевайте защитные перчатки.*
- *Убедитесь, что оператор прошел специальное обучение по использованию, регулировке и эксплуатации данного станка.*
- *Для снижения риска получения травмы, перед снятием/установкой дополнительных принадлежностей выключайте станок и отсоединяйте его от электросети. Убедитесь, что курковый переключатель находится в положении ВЫКЛ.*
- *Никогда не выполняйте работу, требующую остановок (например, операции по резке, которые производятся не по полной длине заготовки).*
- *Избегайте работы с сильно изогнутыми деревянными заготовками, не соответствующими по форме столу подачи.*

Остаточные риски

Следующие риски являются характерными при использовании рубанков:

- *Травмы в результате касания вращающихся частей.*

Несмотря на соблюдение соответствующих инструкций по технике безопасности и использование предохранительных устройств, некоторые остаточные риски невозможно полностью исключить. К ним относятся:

- *Риск несчастных случаев, вызванных незакрытыми частями вращающегося строгального ножа.*
- *Риск получения травмы при смене ножа.*
- *Риск защемления пальцев при снятии защитных кожухов.*
- *Ущерб здоровью в результате вдыхания пыли при обработке древесины, в особенности, дуба, бука и ДВП.*

Нижеследующие факторы увеличивают риск нарушения дыхания:

- *При распиле древесины не используется пылеудаляющее устройство.*
- *Засорившиеся выхлопные фильтры могут стать причиной недостаточного пылеудаления.*
- *Изношенные строгальные ножи.*
- *Плохо отрегулирован стол подачи.*

Маркировка инструмента

На инструменте имеются следующие знаки:



Перед использованием внимательно прочтите данное руководство по эксплуатации.



Используйте средства защиты органов слуха.



Надевайте защитные очки.



Место захвата для переноски.



Держите руки в стороне от строгального ножа.



Убедитесь, что строгальные ножи правильно отрегулированы. Ножи не должны выступать за границы режущей головки более, чем на 1,1 мм.

Комплект поставки

Упаковка содержит:

- 1 Стругальный станок
- 1 Торцевой ключ
- 1 Рожковый ключ (8/10 мм)
- 1 Шестигранный ключ
- 1 Калибр развода зубьев пилы
- 1 Переходник для пылеудаления
- 1 Руководство по эксплуатации
- 1 Чертеж инструмента в разобранном виде

- Проверьте инструмент, детали и дополнительные приспособления на наличие повреждений, которые могли произойти во время транспортировки.
- Перед началом работы необходимо внимательно прочитать настоящее руководство и принять к сведению содержащуюся в нем информацию.
- Аккуратно извлеките станок из упаковки.

Описание (Рис. А1, А2)

НАЗНАЧЕНИЕ

Ваш рейсмусовый станок DeWALT DW733 предназначен для профессионального строгания древесины. Аккуратное и безопасное строгание.

НЕ ИСПОЛЬЗУЙТЕ инструмент во влажных условиях или при наличии в окружающем пространстве легко воспламеняющихся жидкостей или газов.

Данный рейсмусовый станок является профессиональным электроинструментом.

НЕ РАЗРЕШАЙТЕ детям прикасаться к инструменту. Неопытные пользователи должны использовать данный инструмент под руководством опытного инструктора.



ВНИМАНИЕ! Используйте станок только по назначению, описанном в данном руководстве по эксплуатации.

Рис. А1

- 1 Клавиша пускового выключателя
- 2 Рычаг фиксации верхнего положения резака
- 3 Рукоятка регулировки глубины строгания
- 4 Ручка для переноски

- 5 Задний откидной стол
- 6 Монтажные отверстия
- 7 Паза для рук
- 8 Шкала глубины строгания
- 9 Шкала удаления материала
- 10 Передний откидной стол

Рис. А2

- 11 Пластина для намотки кабеля
- 12 Полка для инструмента
- 13 Переходник для подключения устройства пылеудаления
- 14 Ограничитель глубины строгания
- 15 Основание

Электробезопасность

Электрический двигатель рассчитан на работу только при одном напряжении электросети. Следите за напряжением электрической сети, оно должно соответствовать величине, обозначенной на информационной табличке электроинструмента.

Ваш инструмент имеет изоляцию Класса I в соответствии со стандартом EN 61029, исключающей потребность в заземляющем проводе.

Поврежденный кабель должен заменяться специально подготовленным кабелем, который можно приобрести в сервисной организации DeWALT.

Использование удлинительного кабеля

При необходимости использования удлинительного кабеля, используйте только утвержденные 3-х жильные кабели промышленного изготовления, рассчитанные на мощность не меньшую, чем потребляемая мощность данного инструмента (см. раздел «Технические характеристики»); максимальная длина кабеля не должна превышать 20 м.

При использовании кабельного барабана, всегда полностью разматывайте кабель.

СБОРКА И РЕГУЛИРОВКА



ВНИМАНИЕ: Во избежание травмы, выключите инструмент и отсоедините его от источника электропитания, прежде чем устанавливать и демонтировать

принадлежности, выполнять или изменять настройки, а также перед проведением ремонта. Убедитесь, что курковый переключатель находится в положении ВЫКЛ. Непреднамеренный запуск инструмента может привести к получению травмы.

Закрепление станка на рабочем столе (Рис. В)

- Все 4 опорные лапы имеют отверстия (6), предназначенные для крепления к рабочему столу. Имеются отверстия 2-х различных диаметров, для возможности использования различных винтов (шурупов). Можно использовать любые из этих отверстий, не обязательно использовать их все. Станок должен быть надежно закреплен на рабочем столе во избежание смещения. Для повышения мобильности, станок можно установить на листе фанеры толщиной минимум 12,5 мм, который затем может быть закреплен на рабочем столе или перенесен и установлен в других местах.
- При установке станка на листе фанеры убедитесь, что монтажные винты не выступают снизу. Лист фанеры должен плотно прилегать к рабочему столу.
- Во избежание заклинивания и неточной работы, проследите за тем, чтобы монтажная поверхность была ровной.



ВНИМАНИЕ: Инструмент должен стоять ровно и быть устойчивым.

Откидные столы (Рис. С1, С2)

1. Опустите откидные столы (5) и (10) (Рис. С1).
2. Оба откидных стола должны находиться на одном уровне с основным столом.
3. Чтобы проверить это, поверните рукоятку регулировки глубины строгания вверх до упора.
4. Положите уровень (16) на откидные столы и на основной стол (17).
5. Нажмите на края откидных столов, чтобы убрать возможный зазор.

При необходимости регулировки выполните следующие действия: ослабьте гайки (18)

и отрегулируйте положение болтов (19), чтобы столы были горизонтальны (Рис. С2).

Регулировка глубины строгания (Рис. А2, D1–D4)

Ваш станок DW733 оборудован двумя высокоточными системами регулировки глубины строгания, включая шкалу глубины строгания (8) (Рис. D3), шкалу удаления материала (9) (Рис. D4), регулятор тонкой настройки и ограничитель глубины строгания (14) (Рис. А2).

1. Разблокируйте рычаг фиксации верхнего положения режущей головки (2), (Рис. D3), подняв его вверх.
2. Поднимите рукоятку регулировки глубины строгания (3) вверх (Рис. D1). Один поворот рукоятки изменяет глубину строгания примерно на 1,5 мм.
 - Чтобы уменьшить глубину строгания, поворачивайте рукоятку по часовой стрелке.
 - Чтобы увеличить глубину строгания, поворачивайте рукоятку против часовой стрелки (Рис. D2).
3. На шкале глубины строгания (8) (Рис. D3) узнайте конечную толщину заготовки.
4. Убедитесь, что заготовка находится под измерителем удаления материала (20). На шкале удаления материала (9) (Рис. D4) узнайте количество удаляемого материала.
5. Заблокируйте рычаг фиксации верхнего положения режущего головки (2) (Рис. D3).

ТОНКАЯ НАСТРОЙКА (РИС. D2)

Тонкая настройка идеально подходит при удалении небольших слоев с обрабатываемой заготовки. Например, если заготовка толщиной 77,5 мм должна быть 76,0 мм, действуйте следующим образом:

1. Поверните индикаторный диск (21), чтобы нулевая отметка совпала со стрелкой (22). Не проводите никаких дополнительных регулировок.
2. Поверните рукоятку регулировки глубины строгания (3) по часовой стрелке, чтобы метка 1,5 мм совпала со стрелкой.
3. Простругайте заготовку. Конечная толщина заготовки будет равна 76,0 мм.

Ограничитель глубины строгания (Рис. А2, D3, D5)

Ограничитель глубины строгания (14) (Рис. А2) можно использовать при строгании нескольких заготовок на одинаковую глубину. Имеются ограничители 0 мм, 6 мм, 12 мм и 19 мм.

Ограничитель 0 мм используйте при строгании на глубину от 3,2 мм до 6 мм (Рис. D5).

1. Поворачивайте ограничитель, пока не появится нужное значение.
2. Разблокируйте рычаг фиксации верхнего положения режущей головки (2) (Рис. D3) и поворачивайте рукоятку регулировки глубины строгания по часовой стрелке, пока она не коснется ограничителя глубины строгания. Не пытайтесь продолжить поворот рукоятки.

Ограничитель 19 мм используется при строгании до других значений глубины. Это не будет влиять на другие установки ограничителя глубины строгания.

1. Разблокируйте рычаг фиксации верхнего положения режущей головки (2) и поворачивайте рукоятку регулировки глубины строгания (3) против часовой стрелки, пока режущая головка не поднимется полностью вверх.
2. Ослабьте гайку (23) и при помощи болта (24) установите требуемую глубину строгания (Рис. D5).
3. Поворачивайте рукоятку регулировки глубины строгания, пока она не коснется ограничителя глубины строгания. Не пытайтесь продолжить поворот рукоятки.
4. Простругайте заготовку и измерьте ее толщину. При необходимости проведите дополнительную регулировку.

Тарирование шкалы глубины строгания (Рис. D3)

Шкала глубины строгания (8) настроена на заводе-изготовителе. При продолжительном использовании станка, рекомендуется проверить шкалу на аккуратность измерений.

Простругайте деревянную заготовку, записывая значения, обозначенные на шкале глубины строгания (8).

При необходимости регулировки выполните следующие действия:

1. Ослабьте винты (33).
2. Отрегулируйте указатель, чтобы черточка-индикатор (34) совпала с конечной толщиной заготовки.
3. Надежно затяните винты (33).

По вопросу приобретения дополнительных принадлежностей обращайтесь к Вашему дилеру. К ним относятся и запасные строгальные ножи (DE7330).

Замена строгальных ножей (Рис. А1, А2, Е1–Е5)

Ваш станок DW733 оборудован режущей головкой, на которой закрепляются два строгальных ножа.



ВНИМАНИЕ: Острые края.



ВНИМАНИЕ: Стrogальные ножи могут перезатачиваться максимум на 3 мм от их первоначальной толщины. При уменьшении толщины более чем на 3 мм, строгальные ножи подлежат замене. Ножи могут затачиваться под углом 42°.

СНЯТИЕ СТРОГАЛЬНЫХ НОЖЕЙ (РИС. А1, А2, Е1–Е4)

1. Разблокируйте рычаг фиксации верхнего положения режущего головки (2) (Рис. А1).
2. Отрегулируйте глубину строгания - приблизительно 75 мм.
3. Выверните два винта с шестигранными головками (25) (Рис. Е1) и осторожно снимите переходник для пылеудаляющего устройства (3) и полку для инструмента (12) (Рис. А2), чтобы обеспечить доступ к строгальным ножам.
4. Осторожно поверните режущую головку (30) (Рис. Е4), чтобы стал виден первый строгальный нож.
5. Заблокируйте рычаг фиксации верхнего положения режущего головки (2) (Рис. А1).
6. Используя ключ, входящий в комплект поставки, ослабьте 7 зажимных винтов (26, 28) (Рис. Е2).
7. Снимите строгальный нож с режущей головки для его заточки или замены.
8. Нажмите на блокирующий рычаг режущей головки (29) (Рис. Е3) и медленно

поворачивайте режущую головку, пока не будет открыт доступ ко второму строгальному ножу.

УСТАНОВКА СТРОГАЛЬНЫХ НОЖЕЙ (РИС. E2-E5)

1. Установите режущую головку (30), как показано на рисунке E4.
2. Вставьте строгальный нож в режущую головку, убедившись, что головка винта регулировки глубины строгания (27) (Рис. E4) вошла в отверстие на ноже.
3. Для регулировки высоты положения ножа, немного ослабьте 7 винтов (26, 28) (Рис. E2), на фиксаторе ножа.
4. Установите калибр (32) (рис. E4) на режущую головку как можно ближе к винту регулировки высоты (27) но так, чтобы оно не мешало движению торцевого ключа.
5. Поверните один из винтов регулировки высоты (27) с помощью торцевого ключа так, чтобы край лезвия касался калибра (32)(Рис. E5). Повторите эту же операцию для другого винта регулировки высоты. Убедитесь в том, что высота лезвия одинакова. При необходимости повторите операцию.
6. Затяните 2 крайних винта (28) (Рис. E2) до 8,0 Нм.
7. Снимите калибр и затяните пять средних зажимных винта (26) (рис. E2) с моментом затяжки 8.0 Нм.
8. Нажмите на блокирующий рычаг режущей головки (29) (Рис. E3) и медленно поворачивайте режущую головку, пока не будет установлен второй строгальный нож, следуя приведенным выше инструкциям.

ЭКСПЛУАТАЦИЯ

Инструкции по использованию



ВНИМАНИЕ: Всегда следуйте указаниям действующих норм и правил безопасности.



ВНИМАНИЕ: Для снижения риска получения серьезной травмы, перед регулировкой или снятием/установкой дополнительных принадлежностей или насадок выключайте инструмент и отсоединяйте его от электросети.



ВНИМАНИЕ: Убедитесь в том, что со стороны выхода заготовки имеется достаточно места для заготовки.

Пользователи в Великобритании должны соблюдать «нормативы по деревообрабатывающему оборудованию от 1974 г.» и все последующие дополнения.

Убедитесь, что инструмент расположен удобно и правильно с точки зрения высоты стола и устойчивости. Место установки инструмента должно быть выбрано с учетом хорошего обзора для оператора и достаточного свободного пространства, позволяющего работать с заготовкой без каких-либо ограничений.

Для уменьшения уровня вибрации проследите, чтобы температура в рабочей зоне не была слишком низкой, инструмент и насадки были хорошо отрегулированы, а размер заготовки подходил для данного инструмента.

Включение и выключение (Рис. F1, F2)

Пусковой выключатель станка DW733 оборудован размыкателем электрической цепи. В случае перегрузки электродвигателя подача питания будет отключена. Если это произошло, выключите станок и нажмите кнопку сброса (35) (Рис. F1).

- При включении станка заготовка не должна касаться режущей головки.

Чтобы включить станок, переведите клавишу пускового выключателя (1) вверх (Рис. F2). Инструмент начнет работать в непрерывном режиме.

- Перед подачей заготовки дождитесь, пока двигатель наберет полные обороты.
- Не форсируйте режим строгания. Не прилагайте чрезмерные усилия.

Чтобы выключить инструмент, переведите клавишу пускового выключателя (1) вниз.

Чтобы заблокировать станок в выключенном состоянии, вставьте в отверстие (36) висячий замок.



ВНИМАНИЕ: Всегда выключайте электроинструмент после окончания работы и перед отключением от электросети.

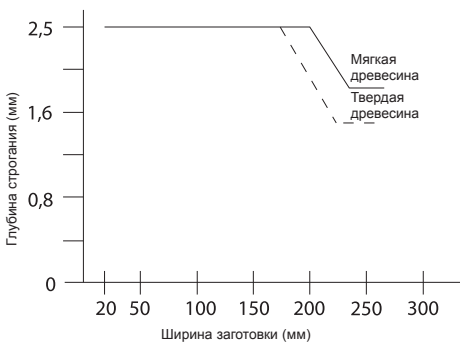
Строгание



ВНИМАНИЕ:

- Удалите все посторонние предметы. Не строгайте доску с выбитыми сучками. Не строгайте заготовку, если на ней много сучков или она сильно покороблена.
- Станок DW733 работает лучше, если одна сторона заготовки имеет плоскую поверхность.
- Для получения наилучших результатов, строгайте заготовку до нужной толщины с обеих сторон.

Соблюдайте соотношение между глубиной строгания и шириной заготовки, изображенное на рисунке ниже.



ВНИМАНИЕ: Подавайте заготовку вдоль волокон древесины (Рис. С).

Скос

Скосом называются небольшие углубления на концах заготовки в результате контакта со строгальными ножами. Во избежание скосов:

- Проверьте, чтобы откидные столы были расположены на одном уровне с основным столом.
- Следите, чтобы заготовка при обработке все время перемещалась горизонтально.
- Размещайте заготовку плоской стороной вниз.

Коробление (Рис. Н1-Н4)

Если заготовка немного покороблена, строгайте до нужной толщины с обеих сторон.

ИСКРИВЛЕННЫЕ ЗАГОТОВКИ (РИС. Н1, Н2)

Подающие валики и режущая головка временно распрямляют заготовку (Рис. Н1). Однако после строгания искривление остается (Рис. Н2).

Чтобы убрать искривление, воспользуйтесь фуговочным станком.

ИЗОГНУТЫЕ ЗАГОТОВКИ (РИС. Н3, Н4)

1. Распилите изогнутую заготовку посередине (Рис. Н3).
2. Простругайте половинки по отдельности, чтобы уменьшить отходы.
3. Или сначала простругайте выпуклую сторону (37), затем переверните заготовку и простругайте вогнутую сторону (38) (Рис. Н4).



Пылеотвод (Рис. А2, I)



ВНИМАНИЕ: По возможности используйте пылеудаляющее устройство, разработанное в соответствии с действующими нормативами, касающимися выбросов пыли. Скорость воздушного потока от подключенных внешних систем должна составлять 20 м/с +/- 2 м/с. Эта скорость должна измеряться в точке соединения вентиляционного канала с инструментом (в точке соединения), инструмент должен быть подключен, но не должен при этом работать.

1. Установите переходник (13), используя винты (39).
2. Вставьте переходную втулку (40), как показано на рисунке.

Транспортировка (Рис. А1, А2)

Всегда переносите станок DW733, используя ручки для переноски (4) или пазы для рук (7).

Перед транспортировкой станка и при его хранении, намотайте кабель на пластину (11).

ТЕХНИЧЕСКОЕ ОБСЛУЖИВАНИЕ

Ваш электроинструмент DeWALT рассчитан на работу в течение продолжительного времени

при минимальном техническом обслуживании. Срок службы и надежность инструмента увеличивается при правильном уходе и регулярной чистке.



ВНИМАНИЕ: Во избежание травмы, выключите инструмент и отсоедините его от источника электропитания, прежде чем устанавливать и демонтировать принадлежности, выполнять или изменять настройки, а также перед проведением ремонта. Убедитесь, что курковый переключатель находится в положении ВКЛ. Непреднамеренный запуск инструмента может привести к получению травмы.

Заточка строгальных ножей

Ножи могут затачиваться под углом 42°.



Смазка

Ваш электроинструмент не требует дополнительной смазки.



Чистка



ВНИМАНИЕ: Выдувайте грязь и пыль из корпуса сухим сжатым воздухом по мере видимого скопления грязи внутри и вокруг вентиляционных отверстий. Выполняйте очистку, надев средство защиты глаз и респиратор утвержденного типа.



ВНИМАНИЕ: Никогда не используйте растворители или другие агрессивные химические средствами для очистки неметаллических деталей инструмента. Эти химикаты могут ухудшить свойства материалов, примененных в данных деталях. Используйте ткань, смоченную в воде с мягким мылом. Не допускайте попадания какой-либо жидкости внутрь

инструмента; ни в коем случае не погружайте какую-либо часть инструмента в жидкость.



ВНИМАНИЕ:

- Поверхность столов должна оставаться сухой, чистой и не содержать следов масла и консистентной смазки. Регулярно протирайте поверхность столиков восковой мастикой.
- Регулярно очищайте станок от пыли и стружки.

Перед использованием станка, тщательно проверьте режущую головку и убедитесь, что она функционирует должным образом. Убедитесь, что опилки, пыль или обрезки заготовки не блокируют ни одну из функций станка.

В случае защемления фрагментов заготовки между режущей головкой и подающим валиком, отключите станок от источника питания и извлеките застрявший фрагмент.

Дополнительные принадлежности



ВНИМАНИЕ: Поскольку принадлежности, отличные от тех, которые предлагает DEWALT, не проходили тесты на данном изделии, то использование этих принадлежностей может привести к опасной ситуации. Во избежание риска получения травмы, с данным продуктом должны использоваться только рекомендованные DEWALT дополнительные принадлежности.

По вопросу приобретения дополнительных принадлежностей обращайтесь к Вашему дилеру.

Защита окружающей среды



Раздельный сбор. Данное изделие нельзя утилизировать вместе с обычными бытовыми отходами.

Если однажды Вы захотите заменить Ваше изделие DEWALT или Вы больше в нем не нуждаетесь, не выбрасывайте его вместе с бытовыми отходами. Отнесите изделие в специальный приемный пункт.



Раздельный сбор изделий с истекшим сроком службы и их упаковок позволяет пускать их в переработку и повторно использовать. Использование переработанных материалов помогает защищать окружающую среду от загрязнения и снижает расход сырьевых материалов.

Местное законодательство может обеспечить сбор старых электроинструментов отдельно от бытового мусора на муниципальных свалках отходов, или Вы можете сдавать их в торговом предприятии при покупке нового изделия.

Фирма DEWALT обеспечивает прием и переработку отслуживших свой срок изделий DEWALT. Чтобы воспользоваться этой услугой, Вы можете сдать Ваше изделие в любой авторизованный сервисный центр, который собирает их по нашему поручению.

Вы можете узнать место нахождения Вашего ближайшего авторизованного сервисного центра, обратившись в Ваш местный офис DEWALT по адресу, указанному в данном руководстве по эксплуатации. Кроме того, список авторизованных сервисных центров DEWALT и полную информацию о нашем послепродажном обслуживании и контактах Вы можете найти в интернете по адресу: **www.2helpU.com**.

РУССКИЙ ЯЗЫК

DEWALT®

Гарантия

DeWALT гарантирует, что данное изделие в момент поставки потребителю не содержит каких-либо дефектов материалов или сборки. Данная гарантия дополняет законные права частного потребителя и не затрагивает их каким-либо образом. Настоящая гарантия действует на территориях стран-членов Европейского Союза и в Европейской зоне свободной торговли.

Если в течение 12 месяцев с даты приобретения произошла поломка изделия DeWALT из-за некачественных материалов и/или сборки, либо изделие является дефектным в соответствии с техническими требованиями, то DeWALT отремонтирует или заменит изделие с минимальным беспокойством для потребителя.

Гарантия не действительна, если поломка произошла вследствие:

- Нормального износа
 - Неправильного использования или плохого обслуживания
 - Перегрузки двигателя
 - Если изделие повреждено посторонними частями, материалом или вследствие аварии
 - Использования ненадлежащего источника питания
- Гарантия не действительна, если изделие подвергалось ремонту или разборке лицом, не уполномоченным DeWALT.
- Для того, чтобы воспользоваться гарантией необходимо предоставить: изделие, заполненную Гарантийную карту и доказательство покупки (приемки) дилеру или непосредственно уполномоченному агенту по обслуживанию не позднее двух месяцев с момента обнаружения поломки.

Информацию о ближайшем агенте по обслуживанию DeWALT можно найти на странице в Интернете: www.2helpru.com.

Гарантийный талон:

Модель инструмента / Номер по каталогу

Серийный номер / Код даты

Потребитель

Дилер

Дата

LATVIEŠU

DEWALT®

Garantija

DeWALT garantē, ka produktam, to piegādājot klientam, nav materiālu un/vai montāžas defektu. Garantija ir papildus privātu klientu juridiskajām tiesībām un tās nāaiekām. Garantija ir spēkā visās Eiropas Kopienas dalībvalstīs un Eiropas Brīvās tirdzniecības zonā.

Ja DeWALT produkts satur materiālu un/vai montāžas trūkumu deļ vai ja tam ir trūkumi saskaņā ar tehnisko specifikāciju, DeWALT 12 mēnešu laikā no priekšanas datuma veiks remontu vai produkta nomainī, cenšoties klientam radīt iespējami mazāk grūtību.

Garantija nav spēkā, ja bojājums ir radies šāda iemesla dēļ:

- Normāls nodilums
- Ierīces nepareiza lietošana vai slihta uzturēšana
- Ja motors darbināts ar pārslodzi
- Ja produkta bojājumu radījuši svešķermeņi, cits materiāls vai tas bojāts avārijas rezultātā
- Nepareiza strāvas padeve

Garantija nav spēkā, ja produktam remontu vai apkopi veikusi persona, kam šādam nolūkam nav DeWALT atļaujas.

Lai izmantotu garantijas tiesības, produkts ar aizpildītu garantijas talonu un priekuma apliecinājumu (čeku) ir jānogādā pārdevējam vai tieši pārvietojam apkopes pārstāvim vēlākais divus mēnešus pēc trūkuma konstatēšanas.

Informāciju par tuvāko DeWALT servisa pārstāvi meklējiet mājās lapā: www.2helpu.com.

Garantijas talons:

Ierīces modelis/Kataloga numurs

Serijs numurs/Datuma kods

Klients

Pārdevējs

Datums

Eesti	AS Tallmac Mustame tee 44 EE-10621 Tallinn	Tel.: +372 6562999 Faks.: +372 6562855
Latvija	Bebri un Partneri Sarlotes 16 Rīga, LV-1001	Tel.: 00371-7371247 Fax: 00371-7372790
	LIC GOTUS SIA Ulbrokas Str. Rīga, 1021	Tel.: +371 67556949 Fax: +371 67555140
Lietuva	HARDIM Žirmūņu g. 139 ^a 09120 Vilnius	Tel.: 00370-5273 73 59 Fax: 00370-5273 74 73
	Elremta Neries kr. 16E 48402 Kaunas	Tel.: 00370-37370138 Fax: 00370-37350108

Teavet lahima teenindaja kohta leiate veebisaidilt:

www.2helpu.com

Informāciju par tuvāko servisa pārstāvi meklējiet mājas lapā:

www.2helpu.com

Informāciju apie artimiausias remonto dirbtuves rasite tinklalapyje:

www.2helpu.com
