
DEWALT®

505202-63 PL

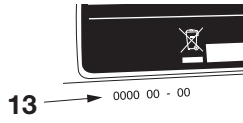
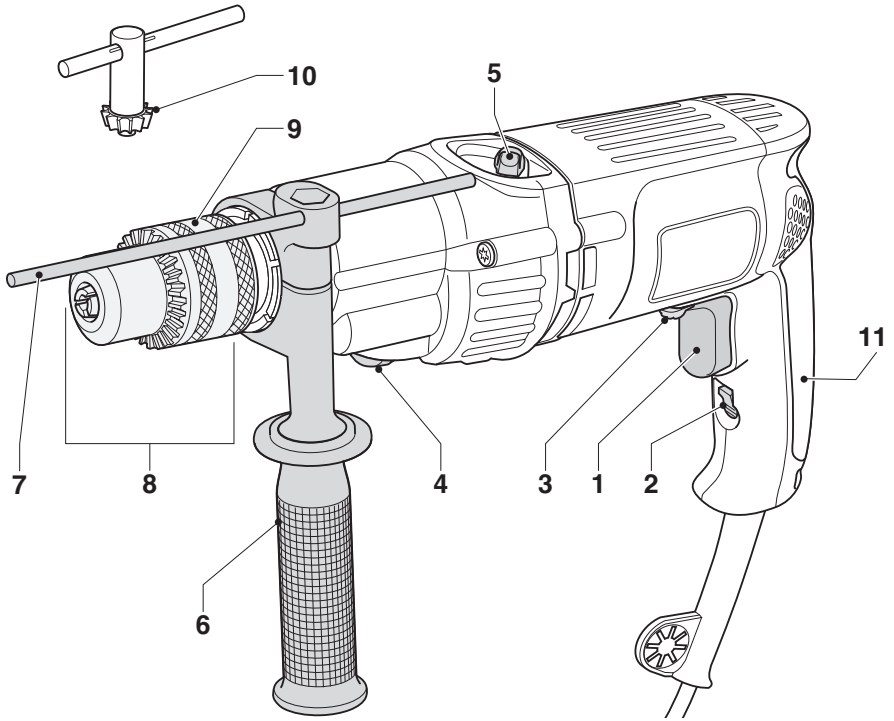
Tłumaczenie oryginalnej instrukcji

D21805

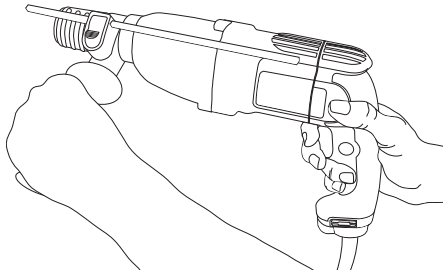
D21810

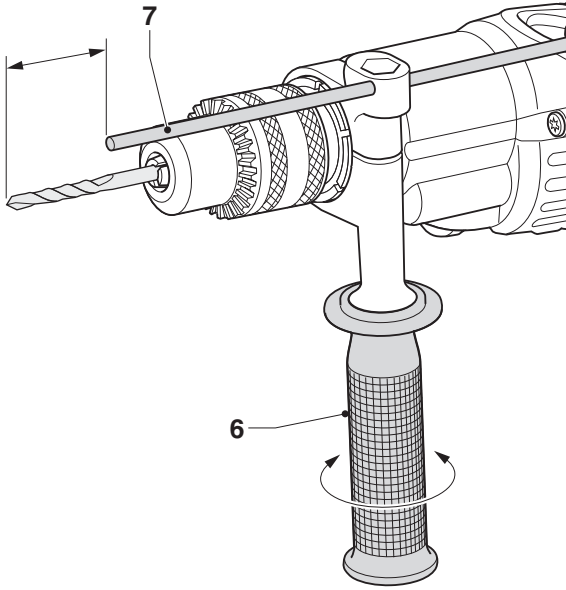
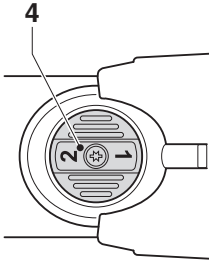
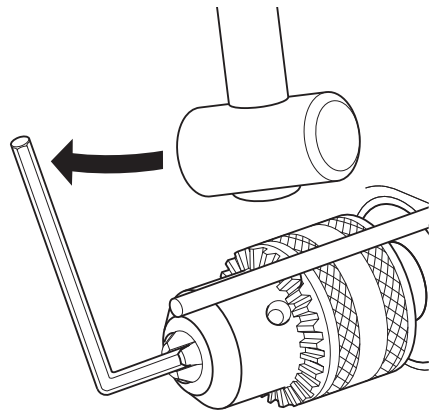
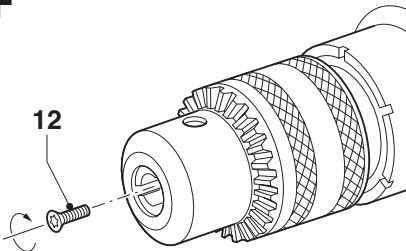
D21815

A



B



C**D****E****G****F**

WIERTARKA UDAROWA D21805/D21810/D21815

Serdeczne gratulacje!

Dziękujemy za zakupienie urządzenia firmy DEWALT, która zgodnie ze swoją długoletnią tradycją oferuje tylko innowacyjne i wypróbowane w licznych testach, wysokiej jakości produkty dla specjalistów. Wiele lat doświadczeń i ciągły rozwój sprawiły, że firma DEWALT stała się prawdziwie niezawodnym partnerem dla wszystkich użytkowników profesjonalnych elektronarzędzi.

Dane techniczne

	D21805	D21810	D21815
Napięcie	V 230	230	230
Typ	2	2	2
Pobór mocy	W 770	770	850
Prędkość obrotowa biegu jałowego:			
1. bieg	obr/min 0 - 1100	0 - 1100	0 - 1100
2. bieg	obr/min 0 - 2700	0 - 2700	0 - 2700
Częstotliwość ударów na biegu jałowym:			
1. bieg	obr/min 0 - 18700	0 - 18700	0-18700
2. bieg.	obr/min 0 - 45900	0 - 45900	0-45900
Maksymalna średnica wiercenia w stali/ drewnie/betonie	mm 13/35/20	13/25/20	13/40/20
Wrzeciono	UNF 1/2" x 20	1/2" x 20	1/2" x 20
Średnica kołnierza wrzeciona	mm 43	43	43
Maks. rozwarście szczęk	mm 13	13	13
Masa	kg 2,3	2,3	2,4

Poziom hałasu zmierzony wg normy EN60745

Poziom ciśnienia akustycznego	dB(A) 95	95	95
Niepewność pomiaru	dB(A) 3,1	3,1	3,1
Poziom mocy akustycznej	dB(A) 106	106	106
Niepewność pomiaru	dB(A) 3,0	3,0	3,0

Całkowite przyspieszenie drgań (suma wektorowa trzech składowych kierunkowych) zmierzone wg normy EN60745

Wiercenie w metalu			
Ważona wartość skuteczna	m/s ² 4,5	4,5	< 2,5
Niepewność pomiaru	m/s ² 1,5	1,5	1,5
Wiercenie udarowe			
Ważona wartość skuteczna	m/s ² 16	16	14,5
Niepewność pomiaru	m/s ² 2,0	2,0	1,8
Wkręcanie wkrętów			
Ważona wartość skuteczna	m/s ² < 2,5	< 2,5	< 2,5
Niepewność pomiaru	m/s ² 1,5	1,5	1,5

Minimalne natężenie prądu bezpiecznika:

Elektronarzędzia zasilane prądem
o napięciu 230 V

10 A

Podana ważona wartość skuteczna całkowitego przyspieszenia drgań została zmierzona standardową metodą, opisaną w normie EN 60745, i dzięki temu można ją wykorzystywać do porównań z innymi narzędziami oraz do tymczasowej oceny ekspozycji drganiowej.



OSTRZEŻENIE: Podana ważona wartość skuteczna całkowitego przyspieszenia drgań dotyczy podstawowego zastosowania narzędzia i może się różnić, gdy jest ono wykorzystywane w inny sposób, z innymi akcesoriami, lub niewłaściwie konserwowane. W takich sytuacjach ekspozycja drganiowa w trakcie całego okresu użytkowania maszyny może być dużo większa.

Przy szacowaniu ekspozycji drganiowej trzeba też uwzględnić, jak długo w danym czasie narzędzie pozostawało wyłączone i jak długo pracowało na biegu jałowym. Ekspozycja drganiowa w trakcie całego okresu użytkowania maszyny mogłaby się wtedy okazać dużo mniejsza niż przy ciągłym użyciu. Dla ochrony użytkownika przed skutkami wibracji stosuj dodatkowe środki bezpieczeństwa, jak np. prawidłowa konserwacja narzędzi i akcesoriów, utrzymywanie ciepłych rąk, odpowiednia organizacja pracy.

Definicje związane z bezpieczeństwem pracy

Poniżej zdefiniowano ważność poszczególnych ostrzeżeń. Prosimy o przeczytanie instrukcji i zwracanie uwagi na te symbole.



NIEBEZPIECZEŃSTWO: Informuje o bezpośrednim niebezpieczeństwie. Nieprzestrzeganie tej wskazówki grozi doznaniem śmiertelnych lub ciężkich obrażeń ciała.



OSTRZEŻENIE: Informuje o potencjalnie niebezpiecznej sytuacji. Nieprzestrzeganie tej wskazówki może doprowadzić do śmiertelnych lub ciężkich obrażeń ciała.



UWAGA: Informuje o potencjalnie niebezpiecznej sytuacji. Nieprzestrzeganie tej wskazówki może doprowadzić do lekkich lub średnich obrażeń ciała.

W S K A Z Ó W K A : Informuje o działaniu, które wprowadzie nie grozi doznaniem urazu, ale przy zignorowaniu może doprowadzić do szkód rzeczowych.



Informuje o niebezpieczeństwie porażenia prądem elektrycznym.



Informuje o niebezpieczeństwie pożaru

Deklaracja zgodności z normami UE DYREKTYWA MASZYNOWA



Firma DEWALT deklaruje niniejszym, że wyroby nr kat. **D21805/D21810/D21815** opisane w „Danych technicznych” zostały wykonane zgodnie z następującymi wytycznymi i normami:
98/37/EG (do 28 grudnia 2009), 2006/42/EG (od 29 grudnia 2009), EN 60745-1, EN 60745-2-1.

Wyroby te są zgodne także z dyrektywą 2004/108/EG. Więcej informacji na ten temat można uzyskać pod podanym niżej adresem lub w jednej z naszych filii wymienionych na końcu instrukcji obsługi.

Niżej podpisany jest odpowiedzialny za prawdziwość danych technicznych i składa tę deklarację w imieniu firmy DEWALT.

Horst Großmann
Wicedyrektor Działu Konstrukcyjnego
DEWALT, Richard-Klinger-Straße 11,
D-65510, Idstein, Niemcy
03.08.2009



OSTRZEŻENIE: By nie narażać się na doznanie urazu, prosimy o przeczytanie tej instrukcji obsługi.

Ogólne przepisy bezpieczeństwa pracy elektronarzędzi



OSTRZEŻENIE! Zapoznaj się ze wszystkimi zamieszczonymi tutaj wskazówkami. Nieprzestrzeganie ich może doprowadzić do porażenia prądem elektrycznym, pożaru, a nawet ciężkiego urazu ciała.

PRZECHOWUJ NINIEJSZĄ INSTRUKCJĘ, BY W RAZIE POTRZEBY MÓC Z NIEJ PONOWNIE SKORZYSTAĆ.

Występujące w tekście wyrażenie „elektonarzędzie” oznacza zarówno urządzenie sieciowe (z kablem sieciowym) jak i akumulatorowe (bez kabla sieciowego).

1) BEZPIECZEŃSTWO W OBSZARZE PRACY

- a) **Utrzymuj porządek w miejscu pracy i dobrze je oświetlaj.** Nieporządek i niewystarczające oświetlenie grożą wypadkiem.
- b) **Nie używaj elektronarzędzi w otoczeniu zagrożonym wybuchem, gdzie występują palne pary, gazy lub pyły.** Elektronarzędzia wytwarzają iskry, które mogą spowodować zapalenie się tych substancji.
- c) **Nie dopuszczaj dzieci ani innych osób do miejsca pracy.** Mogą one odwrócić uwagę od wykonywanych czynności, co grozi wypadkiem.

2) BEZPIECZEŃSTWO ELEKTRYCZNE

- a) **Wtyczka kabla elektronarzędzia musi pasować do gniazda sieciowego i w żadnym wypadku nie wolno jej przerabiać.** Gdy elektronarzędzia zawierają uzziemienie ochronne, nie używaj żadnych wtyczek adaptacyjnych. Oryginalne wtyczki i pasujące do nich gniazda sieciowe zmniejszają ryzyko porażenia prądem elektrycznym.
- b) **Unikaj dotykania uzziemionych elementów, jak na przykład rury, grzejniki, piece i chłodziarki.** Gdy ciało jest uzziemione, porażenie prądem elektrycznym jest o wiele niebezpieczniejsze.
- c) **Nie wystawiaj elektronarzędzi na działanie deszczu ani wilgoci.** Przedostanie się wody do wnętrza obudowy grozi porażeniem prądem elektrycznym.

- d) **Ostrożnie obchodź się z kablem. Nigdy nie używaj go do przenoszenia elektronarzędzia ani do wyjmowania wtyczki z gniazda sieciowego.** Chroń kabel przed wysoką temperaturą, olejem, ostrymi krawędziami i ruchomymi elementami. Uszkodzony lub zaplątany kabel może doprowadzić do porażenia prądem elektrycznym.
- e) **Przy pracy na wolnym powietrzu stosuj tylko przeznaczone do tego celu przedłużacze.** Posługiwanie się odpowiednimi przedłużaczami zmniejsza ryzyko porażenia prądem elektrycznym.
- f) **W razie konieczności użycia elektronarzędzia w wilgotnym otoczeniu zabezpiecz obwód zasilania wyłącznikiem ochronnym różnicowo-prądowym.** Zastosowanie takiego wyłącznika zmniejsza ryzyko porażenia prądem elektrycznym.

3) BEZPIECZEŃSTWO OSOBISTE

- a) **Zawsze zachowuj uwagę, koncentruj się na swojej pracy i rozsądnie postępuj z elektronarzędziem.** Nie używaj go, gdy jesteś zmęczony lub znajdujesz się pod wpływem narkotyków, alkoholu czy też leków. Chwila nieuwagi w czasie pracy grozi bardzo poważnymi konsekwencjami.
- b) **Stosuj osobiste wyposażenie ochronne.** Zawsze zakładaj okulary ochronne. Odpowiednie wyposażenie ochronne, jak maska przeciwpyłowa, obuwie na szorstkiej podszewie, kask ochronny lub nauszniki ochronne, zależnie od rodzaju i zastosowania elektronarzędzia zmniejszają ryzyko doznania urazu.
- c) **Unikaj niezamierzonego załączania.** Przed przyłączeniem elektronarzędzia do sieci sprawdź, czy jego wyłącznik jest wyłączony. Przenoszenie elektronarzędzia z palcem opartym na wyłączniku lub przyłączanie go do sieci przy włączonym wyłączniku zwiększa ryzyko wypadku.
- d) **Przed załączeniem elektronarzędzia sprawdź, czy zostały wyjęte klucze i przyrządy nastawcze.** Klucz pozostawiony w obracającej się części może doprowadzić do urazu ciała.
- e) **Nie pochylaj się za bardzo do przodu! Utrzymuj stabilną postawę, by nie stracić równowagi w jakiejś pozycji roboczej.** Takie postępowanie umożliwi

zachowanie lepszej kontroli nad elektronarzędziem w nieoczekiwanych sytuacjach.

- f) **Zakładaj odpowiednią odzież ochronną. Nie noś luźnej odzieży ani biżuterii. Włosy, odzież i rękawice trzymaj z dala od ruchomych elementów.** Luźna odzież, biżuteria lub długie włosy mogą zostać pochwycone przez obracające się części narzędzia.
- g) **Jeżeli producent przewidział urządzenia do odsysania lub gromadzenia pyłu, sprawdź, czy są one przyłączone i prawidłowo zamocowane.** Stosowanie tych urządzeń zmniejsza zagrożenie zdrowia pyłem.

4) OBSŁUGA I KONSERWACJA ELEKTRONARZĘDZI

- a) **Nie przeciążaj elektronarzędzia. Używaj narzędzi odpowiednich do danego przypadku zastosowania.** Najlepszą jakością i osobiste bezpieczeństwo osiągniesz, tylko stosując właściwe narzędzia.
- b) **Nie używaj elektronarzędzia z uszkodzonym wyłącznikiem.** Urządzenie, które nie daje się normalnie załączać lub wyłączać, jest niebezpieczne i trzeba je naprawić.
- c) **Przed rozpoczęciem jakichkolwiek prac nastawczych, przed wymianą akcesoriów lub odłożeniem elektronarzędzia zawsze wyjmij wtyczkę kabla z gniazda sieciowego.** Ten środek ostrożności zmniejsza ryzyko niezamierzonego uruchomienia elektronarzędzia.
- d) **Niepotrzebne w danej chwili elektronarzędzia przechowuj w miejscu niedostępnym dla dzieci. Nie pozwalaj używać elektronarzędzi osobom, które nie są z nimi obeznane lub nie przeczytały niniejszej instrukcji.** Narzędzia w rękach nieodpowiedzialnych osób są niebezpieczne.
- e) **Utrzymuj elektronarzędzia w nienaganym stanie technicznym. Sprawdzaj, czy ruchome elementy obracają się w odpowiednim kierunku, nie są zakleszczane, pęknięte ani tak uszkodzone, że nie zapewniają prawidłowego funkcjonowania urządzenia. Uszkodzone elektronarzędzia przed użyciem napraw.** Powodem wielu wypadków jest niewłaściwa konserwacja elektronarzędzi.
- f) **Ostrz i utrzymuj w czystości swoje narzędzia robocze.** Starannie konserwo-

wane, ostre narzędzia robocze rzadziej się zakleszczają i łatwiej nimi pracować.

- g) **Elektronarzędzi, akcesoriów, narzędzi roboczych itp. używaj zgodnie z tą instrukcją i przeznaczeniem, biorąc pod uwagę warunki i rodzaj wykonywanej pracy.** Wykorzystywanie elektronarzędzi wbrew przeznaczeniu jest niebezpieczne.

5) SERWIS

- a) **Naprawy elektronarzędzi mogą być wykonywane tylko przez uprawnionych specjalistów przy użyciu oryginalnych części zamiennych.** Jest to istotnym warunkiem zapewnienia bezpieczeństwa pracy.

Dodatkowe wskazówki bezpieczeństwa pracy wiertarek

- **Zakładaj nauszniki ochronne.** Hałas może doprowadzić do uszkodzenia narządu słuchu.
- **W razie niebezpieczeństwa natrafienia na przewody elektryczne lub własny przewód zasilający trzymaj wiertarkę za izolowane rękojeści.** W chwili przecięcia przewodu elektrycznego napięcie dochodzi do wszystkich gołych metalowych części elektronarzędzia, co grozi porażeniem prądem elektrycznym.
- **Przedmiot obrabiany zawsze mocuj do stabilnej powierzchni przy użyciu zacisków lub innych odpowiednich środków.** Nie należy przytrzymywać przedmiotu obrabianego ręką ani ciałem, gdyż jest to niepewny sposób i grozi utratą panowania nad elektronarzędziem.
- **Zakładaj okulary ochronne lub w inny sposób chroń oczy.** Przy wierceniu mogą odpryskiwać odłamki i trafić w oczy, co jest bardzo niebezpieczne.
- **W czasie pracy narzędzia robocze nagrzewają się.** W razie potrzeby chwytaj je poprzez rękawice ochronne.
- **Pilnuj, by rękojeści zawsze były suche, czyste i niezabrudzone olejem ani smarem.** Zaleca się używanie gumowych rękawic ochronnych. Dzięki nim łatwiej zachować panowanie nad wiertarką.

Pozostałe zagrożenia

W trakcie używania elektronarzędzia grozi niebezpieczeństwo:

- oparzenia gorącymi elementami maszyny.

Pomimo przestrzegania obowiązujących przepisów bezpieczeństwa i używania urządzeń ochronnych nie da się uniknąć pewnych zagrożeń. Należą do nich m.in.:

- uszkodzenie narządu słuchu;
- niebezpieczeństwo zgniecenia palców przy wymianie narzędzi roboczych;
- zagrożenie zdrowia na skutek wdychania drewnianego pyłu wzbijanego podczas pracy;
- obrażenia ciała przez odpryskujące cząstki materiału;
- zagrożenie zdrowia przy długotrwałym stosowaniu.

Oznaczenia na elektronarzędziu

Na elektronarzędziu umieszczono następujące piktogramy:



Przed użyciem przeczytaj instrukcję obsługi.



Zakładaj nauszniki ochronne.



Zakładaj okulary ochronne.

UMIEJSCOWIENIE KODU DATY (rys. A)

Kod daty (13), który zawiera również rok produkcji, jest wydrukowany na obudowie.

Przykład:

2009 XX XX

Rok produkcji

Zakres dostawy

Opakowanie zawiera następujące elementy:

- 1 wiertarka udarowa
 - 1 rękojeść boczna
 - 1 ogranicznik głębokości wiercenia
 - 1 klucz do uchwytu wiertarskiego
 - 1 walizka transportowa (tylko modele K)
 - 1 instrukcja obsługi
 - 1 rysunek wiertarki w rozłożeniu na części.
- upewnij się, że narzędzie oraz akcesoria nie zostały uszkodzone podczas transportu.
 - przed uruchomieniem przeczytaj dokładnie instrukcję obsługi

Opis wiertarki (rys. rys. A, F)



OSTRZEŻENIE! By nie narażała się na doznanie szkód rzeczowych i osobowych, nigdy nie dokonuj żadnych przeróbek w elektronarzędziu.

- 1 Wyłącznik z regulatorem prędkości obrotowej
- 2 Przycisk blokujący wyłącznik w trybie pracy ciągłej
- 3 Przełącznik kierunku obrotów w prawo/ w lewo
- 4 Przełącznik biegów
- 5 Przełącznik trybu pracy
- 6 Rękojeść boczna
- 7 Ogranicznik głębokości wiercenia
- 8 Uchwyt wiertarski z wieńcem zębatym
- 9 Tuleja zaciskowa
- 10 Klucz do uchwytu wiertarskiego
- 11 Rękojeść główna
- 12 Wkręt

CEL ZASTOSOWANIA

Wiertarka udarowa D21805/D21810/D21815 jest przeznaczona do profesjonalnego wiercenia, wiercenia udarowego oraz wkręcania i wykręcania wkrętów

NIE używaj jej w wilgotnym otoczeniu ani w pobliżu palnych cieczy lub gazów.

Te wiertarki udarowe stanowią elektronarzędzia profesjonalne. **NIE** pozwalaj dotykać ich dzieciom. Osoby niedoświadczone mogą używać elektronarzędzi tylko pod nadzorem.

Bezpieczeństwo elektryczne

Silnik elektryczny jest przystosowany do zasilania prądem o tylko jednym napięciu. Dlatego sprawdź, czy napięcie sieciowe odpowiada wartości podanej na tabliczce znamionowej elektronarzędzia.



Wiertarka DEWALT jest podwójnie zaizolowana zgodnie z normą EN 60745 i dlatego żyła uziemiająca nie jest potrzebna.

Uszkodzony kabel sieciowy musi być wymieniony na specjalny kabel, który można nabyć w przedstawicielstwie firmy DEWALT.

Przedłużacz

Używaj przedłużacza, który został dopuszczony do eksploatacji i wytrzymuje pobór mocy przez

elektronarzędzie (patrz: Dane techniczne). Jego minimalny przekrój powinien wynosić 1mm² a maksymalna długość - 30 m.
Gdy korzystasz z bębna, zawsze całkowicie odwijaj kabel.

Montaż i regulacja



OSTRZEŻENIE: *By zminimalizować ryzyko doznania urazu, przed założeniem lub zdjęciem akcesoriów bądź przed wykonaniem regulacji lub naprawy wyłącz elektronarzędzie i wyjmij wtyczkę kabla z gniazda sieciowego. Upewnij się, czy wyłącznik jest wyłączony. Przypadkowe uruchomienie może doprowadzić do wypadku.*

Wybór trybu pracy (rys. D)

Wiertarka udarowa dysponuje dwoma trybami pracy:



Wiercenie:
Wiercenie w stali, drewnie i tworzywach sztucznych



Wiercenie udarowe:
Jednoczesne wiercenie i pobijanie wiertłem w betonie i kamieniu.

- Żądany tryb pracy wybiera się przez obrócenie przełącznika (5) do odpowiedniej pozycji.

Mocowanie i wyjmowanie wiertła lub narzędzia roboczego (rys. A)

- Otwórz uchwyt wiertarski, obracając tuleję zaciskową (9) w lewo, i włóż chwyt narzędzia roboczego.
- Po kolei wkładaj klucz (10) we wszystkie trzy boczne otwory w uchwycie wiertarskim i obracaj klucz w prawo aż do prawidłowego zamocowania narzędzia roboczego.
- By wyjąć narzędzie robocze, obróć klucz w lewo.

Montaż rękojeści bocznej (rys. A)

Rękojeść boczną (6) można zamocować z lewej lub z prawej strony tak, by mogły się nią posługiwać osoby lewo- i praworęczne.



OSTRZEŻENIE: *Przed rozpoczęciem pracy najpierw zawsze się upewnij, czy rękojeść boczna jest prawidłowo zamocowana.*

- Poluzuj rękojeść boczną.
- Osoby praworęczne: rękojeść boczną nasuń na kołnierz wrzeciona tak, by znalazła się z lewej strony.
- Osoby leworęczne: rękojeść boczną nasuń na kołnierz wrzeciona tak, by znalazła się z prawej strony.
- Obróć rękojeść do żądanej pozycji i zaciśnij przez obrócenie rączki w prawo.

Nastawianie głębokości wiercenia (rys. C)

- Włóż odpowiednie wiertło w uchwyt wiertarski.
- Poluzuj rękojeść boczną (6).
- Przez otwór w pierścieniu zaciskowym rękojeści bocznej przełóż ogranicznik głębokości wiercenia (7).
- Zgodnie z rysunkiem nastaw wymaganą głębokość wiercenia.
- Zaciśnij rękojeść boczną.

Przełącznik kierunku obrotów w prawo w lewo (rys. A)

- W celu uzyskania obrotów w prawo lub w lewo ustaw przełącznik (3) w odpowiedniej pozycji.



OSTRZEŻENIE: *Kierunek obrotów zmieniaj dopiero po całkowitym zatrzymaniu się silnika.*

Przełącznik biegów (rys. E)

Wiertarka ta zawiera 2-biegową przekładnię, której biegi wybiera się przełącznikiem (4).

- Zwolnij wyłącznik z regulatorem prędkości obrotowej i wybierz odpowiedni bieg. Wiertarka może być przy tym zatrzymana lub pracować na biegu jałowym. Cyfra na przełączniku biegów musi się znaleźć naprzeciwko znaku na obudowie przekładni.
1 mała prędkość obrotowa/duży moment obrotowy
2 duża prędkość obrotowa/mały moment obrotowy.

Wartości prędkości obrotowych podano w punkcie „Dane techniczne”.

- Nigdy nie zmieniaj biegu, gdy wyłącznik jest naciśnięty.

Zdejmowanie uchwytu wiertarskiego (rys. F, G)

- Całkowicie otwórz szczęki mocujące uchwytu wiertarskiego.
- Za pomocą wkrętaka wykręć w prawo śrubę mocującą (12) uchwyt wiertarski.

- W uchwycie wiertarskim zaciśnij klucz trzpieniowy i lekko uderz go młotkiem (patrz rysunek).

Przed rozpoczęciem pracy

- Włóż odpowiednie wiertło w uchwyt wiertarski.
- Zaznacz miejsce, w którym ma być wywiercony otwór.

OBSŁUGA



- **OSTRZEŻENIE:** *By zminimalizować ryzyko doznania urazu, przed założeniem lub zdjęciem akcesoriów bądź przed wykonaniem regulacji lub naprawy wyłącz elektronarzędzie i wyjmij wtyczkę kabla z gniazda sieciowego.*

Instrukcja obsługi



OSTRZEŻENIE: *Zawsze przestrzegaj wskazówek bezpieczeństwa i obowiązujących przepisów.*

- *Przed rozpoczęciem pracy zorientuj się, jak przebiegają rury i przewody elektryczne.*
- *Podczas pracy tylko lekko naciskaj wiertarkę. Nadmierny nacisk nie zwiększa postępu wiercenia, a jedynie przeciąża elektronarzędzie i może być przyczyną skrócenia jego trwałości użytkowej.*

Utrzymywanie prawidłowej pozycji rąk (rys. rys. A, B)



OSTRZEŻENIE: *by zminimalizować ryzyko doznania poważnego urazu, ZAWSZE prawidłowo utrzymuj elektronarzędzie, tak jak pokazano na rysunku.*



OSTRZEŻENIE: *by zminimalizować ryzyko doznania poważnego urazu, ZAWSZE mocno utrzymuj elektronarzędzie, by w razie potrzeby móc zawczasu odpowiednio zareagować w nagłej sytuacji.*

Prawidłowa pozycja rąk wymaga trzymania rękojeści bocznej (11) jedną ręką, a rękojeści głównej (6) - drugą ręką.

Załączanie i wyłączanie (rys. A)

- By uruchomić wiertarkę, naciśnij regulator prędkości obrotowej (1). Im głębiej go naciśniesz, tym większa będzie prędkość obrotowa silnika napędowego.
- W razie potrzeby wyłącznik ten można zablokować przyciskiem (2) i nie trzeba go już wtedy stale naciskać. Przycisk blokujący działa tylko przy maksymalnej prędkości obrotowej w prawo.
- By zatrzymać wiertarkę, zwolnij wyłącznik.
- By zatrzymać wiertarkę załączoną na stałe przez zablokowanie wyłącznika, naciśnij go na chwilę i zaraz zwolnij. Po zakończeniu pracy i przed wyjęciem wtyczki kabla z gniazda sieciowego zawsze wyłączaj wiertarkę.

Wiercenie udarowe (rys. A)

- Wybierz tryb wiercenia udarowego.
- Naciśnij wyłącznik (1).

Wiercenie (rys. A)

- Wybierz tryb wiercenia.
- Naciśnij wyłącznik (1).

Wkręcanie i wykręcanie wkrętów

- Wybierz obroty w prawo lub w lewo.
- Wybierz tryb wiercenia.
- Naciśnij wyłącznik (1).

By uzyskać więcej informacji na temat właściwego wyposażenia dodatkowego, zwróć się do dilerów firmy DEWALT.

Wiercenie



OSTRZEŻENIE: *By zmniejszyć ryzyko doznania poważnego urazu, przed każdym ustawieniem i przed każdym wyjęciem/włożeniem narzędzia roboczego wyłączaj wiertarkę i wyjmij wtyczkę kabla z gniazda sieciowego.*



OSTRZEŻENIE: *By zmniejszyć ryzyko doznania urazu, ZAWSZE dobrze mocuj przedmiot obrabiany. Wiercenie w cienkim materiale grozi jego uszkodzeniem. By temu zapobiec, podłóż drewniany klocek.*

1. Używaj tylko ostrych wiertel. W celu wiercenia w DREWNIIE nastaw małą prędkość obrotową. Najlepsze do tego celu są wiertła śrubowe, wiertła piórkowe, wiertła kręte i wiertła cylindryczne. Do METALU najlepsze są wiertła śrubowe ze stali szybkotnącej i wiertła cylindryczne.
2. Wywieraj nacisk tylko w osi wiertła. Powinien on być wystarczająco duży dla zapewnienia odpowiedniego postępu wiercenia, ale też nie za mocny, by nie przeciążyć silnika ani nie wygiąć wiertła.
3. Wiertarkę trzymaj obiema rękami, by cały czas mieć nad nią pełną kontrolę.



UWAGA: *Wiertło może się zablokować, co powoduje gwałtowne obrócenie wiertarki. Zawsze miej to na uwadze i mocno trzymaj elektronarzędzie za rękkość, by nie narazić się na doznanie urazu.*

4. **PRZYCYNĄ ZABLOKOWANIA SIĘ WIERTŁA** zwykle jest przeciążenie maszyny lub niefachowe się nią posługiwanie. **NATYCHMIAST ZWOLNIJ WYŁĄCZNIK**, wyjmij wiertło z przedmiotu obrabianego i spróbuj znaleźć przyczynę zablokowania. **NIE WŁĄCZAJ ANI NIE WYŁĄCZAJ WYŁĄCZNIKA, BY W TEN SPOSÓB ROZRUSZAĆ ZABLOKOWANE WIERTŁO, GDYŻ MOŻE TO DOPROWADZIĆ DO USZKODZENIA WIERTARKI.**
5. By nie doszło do zablokowania wiertła lub wylamania materiału, tuż przed całkowitym przewierceniem otworu zmniejsz nacisk wywierany na wiertarkę.
6. Przy wycyfywaniu wiertła z otworu nie wyłączaj silnika, by narzędzie robocze się nie zakleszczyło.
7. We wiertarkach z regulacją prędkości obrotowej nie trzeba uprzednio zaznaczać punktem miejsca, w którym ma być wywierony otwór. Rozpocznij wiercenie przy małej prędkości i zwiększ ją, gdy wiertło przestanie wyskakiwać z rozpoczętego otworu.

WIERCENIE W METALU

Rozpocznij wiercenie przy małej prędkości obrotowej i stopniowo ją zwiększ do maksymalnej, wywierając przy tym silny nacisk na wiertło. Równomierne wydostawanie się metalowych wiórów świadczy o prawidłowym postępie wiercenia. Przy wierceniu w metalu

używaj chłodziwa. Tylko żeliwo i mosiądz powinny się wiercić na sucho.

WSKAZÓWKA: W celu wiercenia dużych otworów o średnicy od 6 mm do 13 mm w stali najlepiej jest najpierw wywiercić otwór prowadzący o średnicy od 4 do 5 mm.

WIERCENIE W DREWNIIE

Rozpocznij wiercenie przy małej prędkości obrotowej i stopniowo ją zwiększ do maksymalnej, wywierając przy tym silny nacisk na wiertło. Można używać takich samych wiertel jak do metalu, ale trzeba je często wyjmować z materiału w celu usunięcia zwiercin, by się nie przegrzewały. Pod materiały, które łatwo odpryskują, podłóż drewniany klocek.

Konserwacja

Wiertarka udarowa firmy DEWALT odznacza się dużą trwałością użytkową i prawie nie wymaga konserwacji. Jednak warunkiem ciągłej, bezawaryjnej pracy jest jej regularne czyszczenie.



OSTRZEŻENIE: *By zminimalizować ryzyko doznania urazu, przed założeniem lub zdjęciem akcesoriów bądź przed wykonaniem regulacji lub naprawy wyłącz elektronarzędzie i wyjmij wtyczkę kabla z gniazda sieciowego. Upewnij się, czy wyłącznik jest wyłączony. Przypadkowe uruchomienie może doprowadzić do wypadku.*



Smarowanie

Wiertarka nie wymaga żadnego dodatkowego smarowania.



Czyszczenie



OSTRZEŻENIE: *Gdyby w szczelinach wentylacyjnych zgromadził się brud, wdmuchaj go suchym, sprężonym powietrzem. Załóż przy tym okulary ochronne i odpowiednią maskę przeciwpyłową.*



OSTRZEŻENIE: Do czyszczenia plastikowych elementów narzędzia nie używaj żadnych rozpuszczalników ani innych agresywnych chemikaliów, gdyż mogą one osłabić materiał. Najlepsza do tego celu jest szmata zwilżona łagodnym roztworem mydlanym. Uważaj, by do wnętrza obudowy nie dostała się jakaś ciecz i żadnej części narzędzia nie zanurzaj w wodzie.

elektronarzędzie do autoryzowanego warsztatu naprawczego, który prowadzi zbiórkę w naszym imieniu.

W instrukcji tej zamieszczono adresy przedstawicielstw handlowych firmy DEWALT, które udzielają informacji o warsztatach serwisowych. Ich listę znajdziesz także w Internecie pod adresem: www.2helpU.com

Dostępne akcesoria



OSTRZEŻENIE: Ponieważ akcesoria innych producentów nie zostały przetestowane przez firmę DEWALT pod względem przydatności do tego narzędzia, ich użycie może być niebezpieczne. By nie narażać się na doznanie urazu ciała, stosuj wyłącznie oryginalne wyposażenie dodatkowe.

By uzyskać więcej informacji na temat odpowiednich akcesoriów, zwróć się do swojego diler.

Ochrona środowiska



Selektywna zbiórka odpadów. Produktu tego nie wolno wyrzucać do normalnych śmieci z gospodarstw domowych.

Gdy pewnego dnia poczujesz się zmuszony zastąpić produkt DEWALT nowym sprzętem lub nie będziesz go już potrzebować, nie wyrzucaj go do śmieci z gospodarstw domowych, a jedynie oddaj do specjalistycznego zakładu utylizacji odpadów.



Dzięki selektywnej zbiórce zużytych produktów i opakowań niektóre materiały mogą być odzyskane i ponownie wykorzystane. W ten sposób chroni się środowisko naturalne i zmniejsza popyt na surowce.

Stosuj się do lokalnych przepisów, jeżeli wymagają one oddawania zużytych elektrycznych urządzeń powszechnego użytku do specjalnych punktów zbiorczych lub zobowiązują sprzedawców do przyjmowania ich przy zakupie nowego produktu.

Firma DEWALT chętnie przyjmuje stare, wyprodukowane przez siebie urządzenia i utylizuje je zgodnie z obowiązującymi przepisami. By skorzystać z tej usługi, oddaj

Warunki i Zasady Europejskiej Gwarancji Elektronarzędzi (PT) DEWALT

Produkty marki DEWALT reprezentują bardzo wysoką jakość, dlatego oferujemy dla nich korzystne warunki gwarancyjne. Niniejsze warunki gwarancji nie pomniejszają praw klienta wynikających z polskich regulacji ustawowych lecz są ich uzupełnieniem. Gwarancja jest ważna na terytorium państw członkowskich Unii Europejskiej oraz Europejskiego Obszaru Wolnego Handlu.

1. JEDEŃ ROK Gwarancji Profesjonalnych Elektronarzędzi DEWALT

Jeżeli elektronarzędzie marki DEWALT w ciągu 12 miesięcy od daty zakupu ulegnie uszkodzeniu z powodu wad materiałowych lub wad produkcyjnych DEWALT wymieni bezpłatnie uszkodzone części lub całe elektronarzędzie według własnej oceny (z zastrzeżeniem warunków wymienionych w punktach 2 i 4):

2. Warunki ogólne

- 2.1 Europejska gwarancja DEWALT (PT) dotyczy użytkowników oryginalnych produktów DEWALT, którzy nabyli narzędzie od autoryzowanego dystrybutora marka DEWALT do stosowania w związku z ich działalnością gospodarczą lub zawodową. Europejska gwarancja DEWALT (PT) nie dotyczy osób nabywających produkty DEWALT w celu odsprzedaży lub wynajęcia.
- 2.2 Niniejsza gwarancja jest niezbywalna. Obowiązuje tylko użytkowników oryginalnych produktów DEWALT, nabytych według warunków określonych w punkcie 2.1.
- 2.3 Gwarancja ma zastosowanie do profesjonalnych elektronarzędzi marki DEWALT, z wyłączeniem elektronarzędzi wyraźnie określonych.
- 2.3 Naprawa lub wymiana produktu na podstawie niniejszej gwarancji nie powoduje przedłużenia lub odnowienia okresu gwarancji. Okres gwarancji rozpoczyna się od daty zakupu, a kończy się 12 miesięcy później.
- 2.4 DEWALT zastrzega sobie prawo do odmowy roszczeń wynikających z niniejszej gwarancji, które w opinii upoważnionego przedstawiciela serwisu nie są skutkiem wady materiałowej lub produkcyjnej oraz nie wynikają z warunków europejskiej gwarancji DEWALT (PT).
- 2.5 Koszty transportu pomiędzy użytkownikiem i autoryzowanym punktem serwisowym nie są objęte gwarancją.

3. Produkty nie objęte europejską gwarancją DEWALT PT Gwarancją DEWALT PT nie są objęte.

- 3.1 Produkty DEWALT, których specyfikacja nie jest przewidziana na rynek europejski, importowanych przez nieautoryzowanego dystrybutora spoza obszaru krajów UE i EFTA.
- 3.2 Akcesoria i osprzęt eksploatacyjny dołączony do urządzenia oraz elementy ulegające naturalnemu zużyciu, np wiertła, brzeszczoły, tarcze ściernicze.

- 3.3 Produkty dostarczane do firm wynajmujących w ramach umów o świadczenie usług lub umów B2B są wyłączone i podlegają gwarancji określonej w szczegółowych warunkach umów dostaw.
- 3.4 Produkty oznaczone logo DEWALT dostarczane przez naszych partnerów, podlegające określonym przez nich warunkom gwarancji. Informacje w dokumentacji dostarczonej z produktem.
- 3.5 Produkt dostarczany jako część zestawu, który należy dostarczyć jako komplet do naprawy gwarancyjnej, gdzie kod daty produkcji nie jest zgodny z innymi produktami tego zestawu i/lub datą zakupu.
- 3.6 Narzędzia ręczne, odzież robocza, oprzyrządowanie.
- 3.7 Produkty wykorzystywane w produkcji lub procesach produkcyjnych, jeśli nie zaakceptowane w indywidualnym planie DEWALT.

4. Odrzucenie roszczenia gwarancyjnego

Roszczenie z tytułu niniejszej gwarancji mogą zostać odrzucone, jeżeli:

- 4.1 Autoryzowany serwis DEWALT stwierdzi i racjonalnie uzasadni, że awaria produktu nie jest wynikiem wady materiałowej lub fabrycznej.
- 4.2 Awaria lub uszkodzenia są wynikiem zużycia/wyeksplotowania w trakcie normalnego użytkowania. Zobacz punkt
- 4.14. Wszystkie produkty podlegają zużyciu podczas użytkowania. Bardzo ważny jest więc odpowiedni dobór do wykonywanych prac.
- 4.3 Jeśli nie można zweryfikować kodu daty i numeru seryjnego.
- 4.4 Jeśli narzędzie przesłane do naprawy nie posiada oryginalnego dowodu zakupu.
- 4.5 Uszkodzenia spowodowane niewłaściwym użytkowaniem, zamoczeniem, uszkodzeniem mechanicznym lub innymi czynnościami niezgodnymi z instrukcją obsługi.
- 4.6 Uszkodzenia spowodowane przez stosowanie nieodpowiednich akcesoriów lub oprzyrządowania nieokreślonych w instrukcji obsługi.
- 4.7 Urządzenie zostało przerabiane lub zmodyfikowane względem oryginału.
- 4.8 Urządzenie było naprawiane przez osoby przypadkowe lub serwis nieautoryzowany oraz jeśli użyte do naprawy części zamienne nie są oryginalne.
- 4.9 Produkt został przecięziony lub dalej użytkowany po wykryciu częściowej awarii
- 4.10 Stosowano w warunkach odbiegających od normy, w tym wnikaniu do wewnątrz nadmiernych pyłów i innych materiałów.
- 4.11 W wyniku braku konserwacji lub naprawy części podlegających naturalnemu zużyciu.
- 4.12 Produkt jest niekompletny lub wyposażony w nieoryginalne oprzyrządowanie

- 4.13 Defekt produktu spowodowany nieodpowiednim dopasowaniem, nieprawidłowej regulacji lub montażu wykonanego przez użytkownika, które są opisane w instrukcji. Wszystkie produkty są kontrolowane i sprawdzane w trakcie produkcji. Wszelkie uszkodzenia lub zidentyfikowane nieprawidłowości powinny być zgłoszone bezpośrednio do sprzedawcy.
- 4.14 Ze względu na zużycie lub uszkodzenie części ulegającej naturalnemu zużyciu podczas normalnego użytkowania. Poniżej element objęte, ale nie ograniczone tym warunkiem

Typowe podzespoły

- Szczotki węglowe
- Przewody
- Obudowy
- Uchwyty
- Kolnierze
- Uchwyty brzeszczotów
- Uszczelki
- O-Ringi
- Oleje, smary

Specjalistyczne podzespoły produktów

- Zestawy serwisowe

Narzędzia łączące

- O-Ringi
- Szyny napędowe
- Sprężyny
- Ograniczniki

Młotowiertarki

- Pobjaki
- Cylindry
- Uchwyty narzędziowe
- Zapadki

Impact Tools

- Zabieraki
- Uchwyty
- Kowadło

5. Roszczenie gwarancyjne

- 5.1 W celu złożenia reklamacji należy skontaktować się ze sprzedawcą, lub najbliższym autoryzowanym serwisem DEWALT, który można znaleźć na www.2helpU.com.
- 5.2 Kompletne narzędzie DEWALT wraz z oryginalnym dowodem zakupu należy dostarczyć do sprzedawcy lub autoryzowanego serwisu.
- 5.3 Autoryzowany serwis DEWALT po oględzinach potwierdzi możliwość wykonania naprawy gwarancyjnej lub ją odrzuci.
- 5.4 W przypadku gdy w trakcie naprawy gwarancyjnej zajdzie konieczność wymiany podzespołów nie objętych gwarancją, serwis ma prawo dostarczyć kosztorys dotyczący naprawy lub wymienionych części zamiennych.
- 5.5 Błąd prawidłowego utrzymania i konserwacji produktu może skutkować odrzuceniem przyszłych roszczeń.
- 5.6 Po zakończeniu naprawy produkt zostanie zwrócony do miejsca, z którego został dostarczony w ramach niniejszej gwarancji

6. Nieprawidłowe roszczenia gwarancyjne

- 6.1 DEWALT zastrzega sobie prawo do odmowy jakichkolwiek roszczeń wynikających z niniejszej gwarancji, które w opinii autoryzowanego dystrybutora nie są zgodne z warunkami Europejskiej Gwarancji DEWALT.
- 6.2 Jeżeli roszczenie gwarancji jest odrzucone przez autoryzowany punkt serwisowy DEWALT, powody odmowy zostaną przekazane wraz z wyceną naprawy narzędzia. Jeżeli roszczęcy odmówił opłaty za wykonanie naprawy, narzędzie może być zwrócone jako niesprawne/wadliwe.

7. Zmiany Warunków i Zasad

- 7.1 DEWALT zastrzega sobie prawo do zmian i korekt swojej polityki gwarancyjnej, terminów i kwalifikowania produktów bez uprzedzenia jeśli uzna konieczne zmiany za właściwe.
- 7.2 Aktualne zasady i warunki Europejskiej Gwarancji Elektronarzędzi DEWALT są dostępne na www.2helpU.com, u lokalnego sprzedawcy DEWALT lub w lokalnym biurze marki DEWALT.
- 7.3 Gwarancja nie wyłącza, nie ogranicza ani nie zawieszają uprawnień kupującego wynikających z przepisów o rękojmi za wady rzeczy sprzedanej.

**Gwarant: Stanley Black & Decker Polska Sp. z o.o
ul. Prosta 68, 00-838 Warszawa.**

**Wszystkie reklamacje gwarancyjne rozpatrywane są przez:
Centralny Serwis Gwarancyjny ERPATECH**

**ul. Bakaliowa 26, 05-080 Mościska
(22) 431-05-05; serwis@erpatech.pl**

CZ ZÁRUČNÍ LIST

PL KARTA GWARANCYJNA

H JÓTÁLLÁSI JEGY

SK ZÁRUČNÝ LIST

DEWALT[®]

CZ měsíců
H hónap

12

PL miesięcy
SK mesiacov

CZ Výrobní kód	Datum prodeje	Razítko prodejny Podpis
H Gyári szám	A vásárlás napja	Pecset helye Aláírás
PL Numer seryjny	Data sprzedaży	Stempel Podpis
SK Číslo série	Dátum predaja	Pečiatka predajne Podpis

(CZ)

Adresy servisu
Band Servis
Klásterského 2
CZ-140 00 Praha 4
Tel.: 00420 244 403 247
Fax: 00420 241 770 167

Band Servis
K Pasekám 4440
CZ-76001 Zlín
Tel.: 00420 577 008 550,1
Fax: 00420 577 008 559
<http://www.bandservis.cz>

(H)

FIXIT Hungary Kft.
3526 Miskolc
Zsolcai kapu 9-11. / 49
RMA system:
<http://rma.fixit-service.com>
E-mail: dewalt@hu.fixit-service.com
Tel: +36 46 500 385

(PL)

Centralny Serwis Gwarancyjny
ERPATECH
ul. Bakaliowa 26
05-080 Mościska
Tel.: (22) 431-05-05
serwis@erpatech.pl

(SK)

Adresa servisu
Band Servis
Paulínska ul. 22
SK-91701 Trnava
Tel.: 00421 335 511 063
Fax: 00421 335 512 624

(CZ) Dokumentace záruční opravy

(PL) Przebieg napraw gwarancyjnych

(H) A garanciális javítás dokumentálása

(SK) Záznamy o záručných opravách

CZ	Číslo	Datum příjmu	Datum zakázky	Číslo zakázky	Závada	Razítko Podpis
H	Sorszám	Bejelentés időpontja	Javítási időpont	Javítási munkalapszám	Hiba jelleg oka	Pecset Aláírás
	Jótállás új határideje					
PL	Nr	Data zgłoszenia	Data naprawy	Nr zlecenia	Przebieg naprawy	Stempel Podpis
SK	Číslo dodávky	Dátum nahlásenia	Dátum opravy	Číslo objednávky	Popis poruchy	Pečiatka Podpis