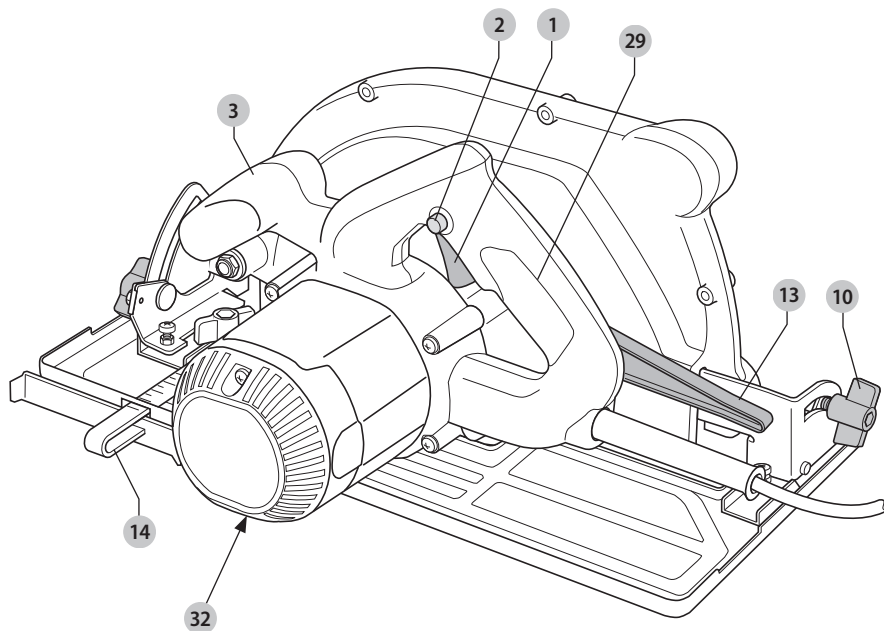
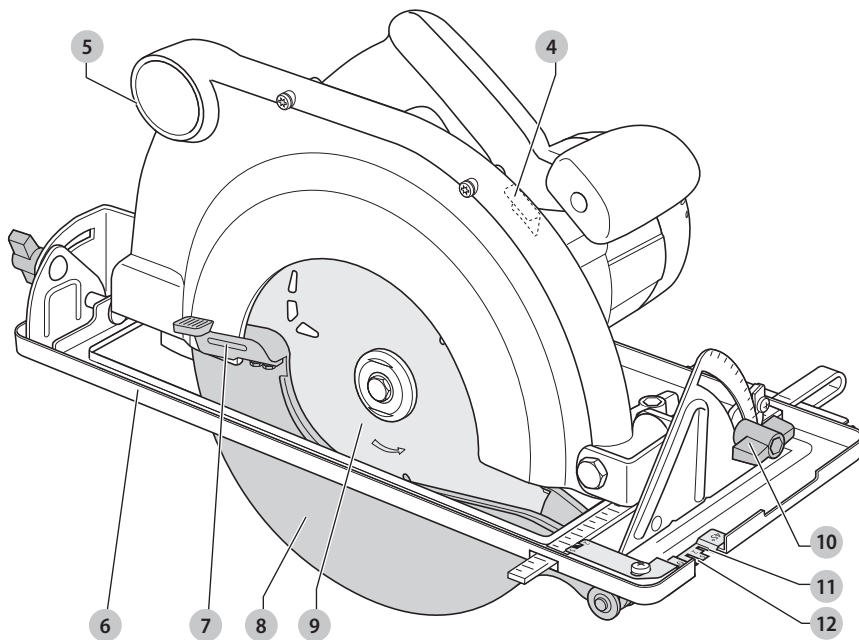


DEWALT®

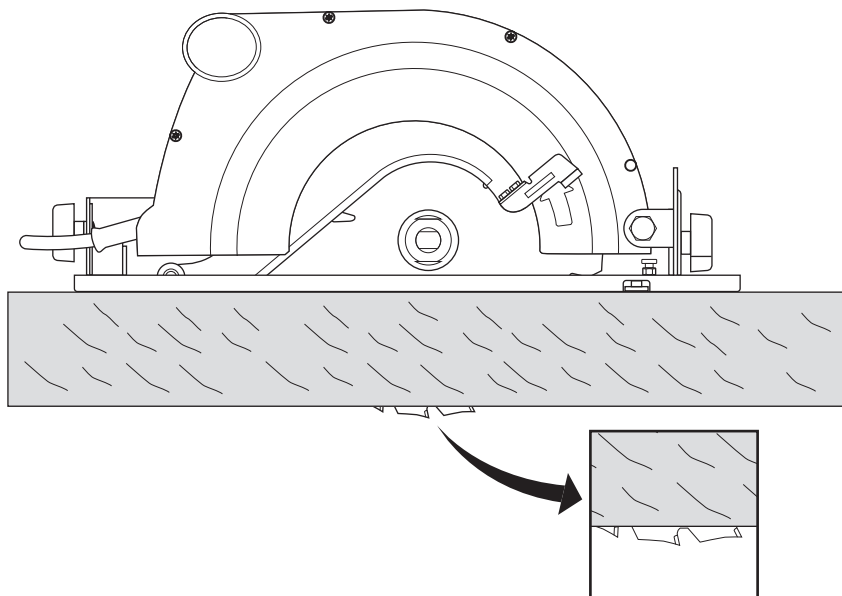
www.DEWALT.com

D23700

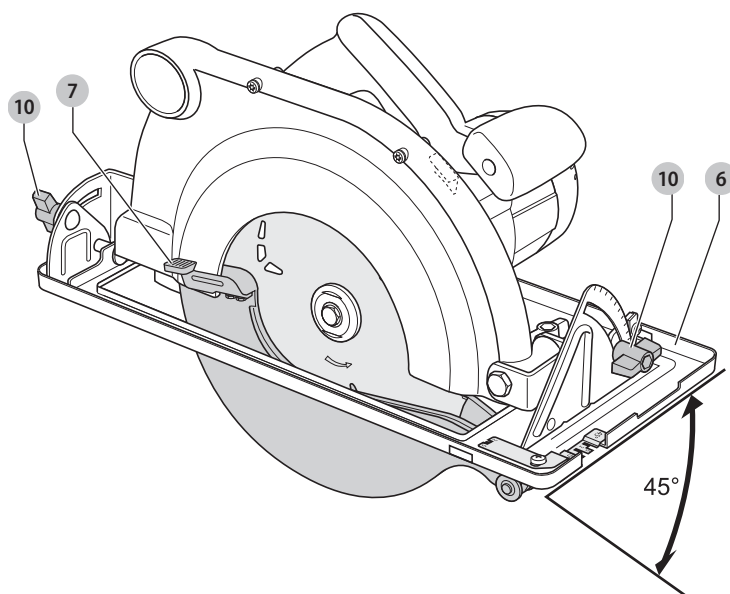
Slovenski	(Prevod originalnih navodil)	8
Hrvatski	(Prijevod izvornih uputa)	15
Srpski	(Prevod originalnog uputstva)	23
Македонски	(Превод на оригиналните упатства)	30

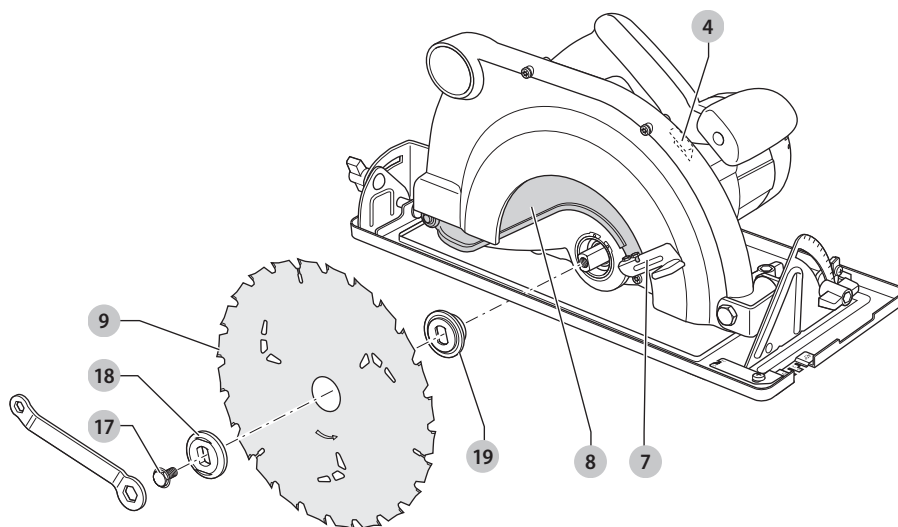
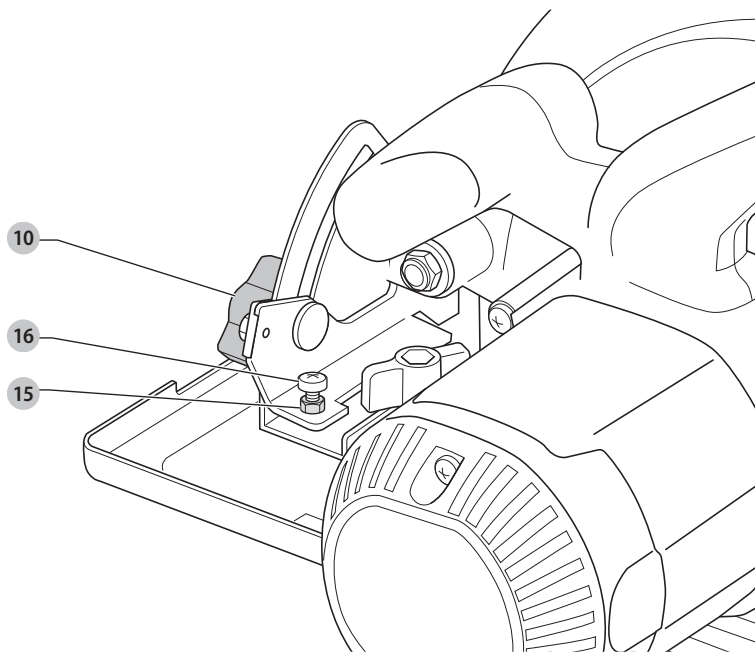


Sl. / Sl. / Sl. / Скица В

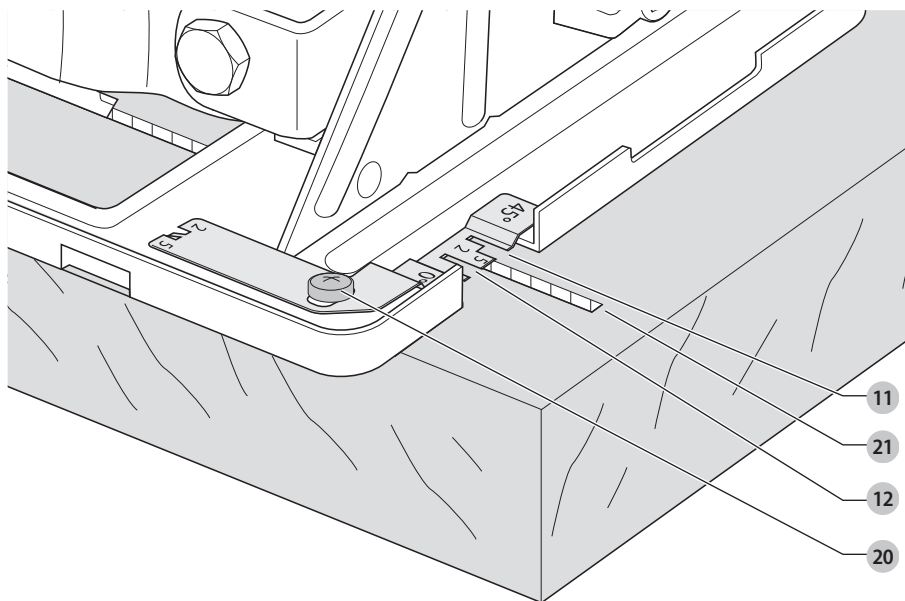


Sl. / Sl. / Sl. / Скица С

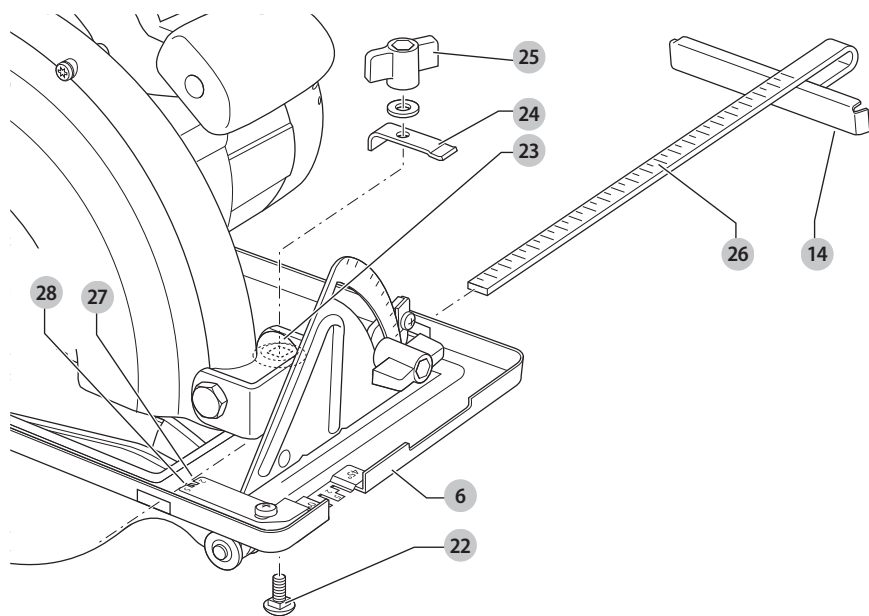


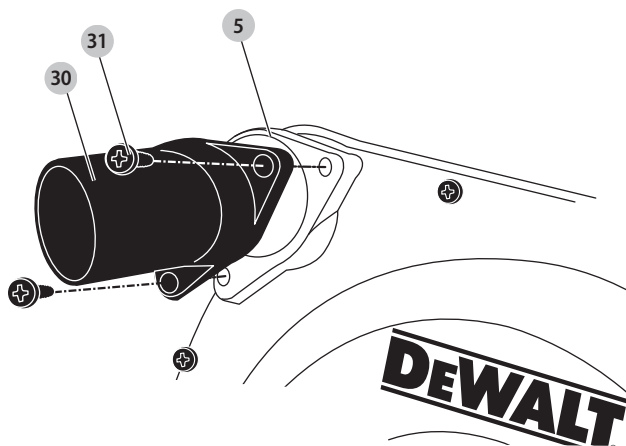
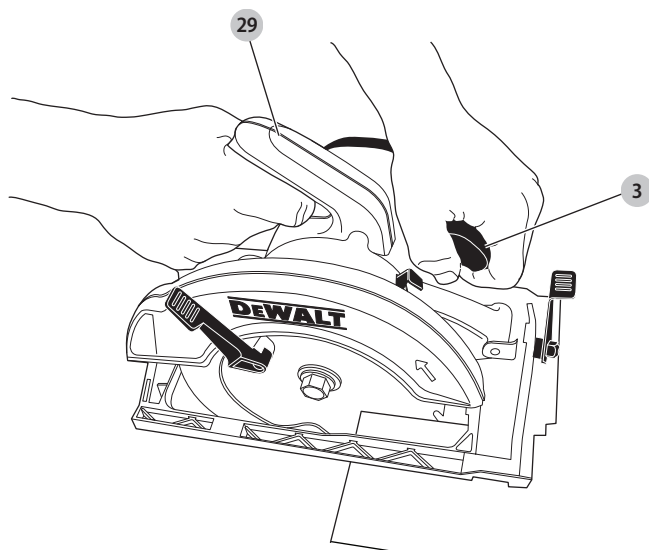


Sl. / Sl. / Sl. / Скица F



Sl. / Sl. / Sl. / Скица G





KROŽNA ŽAGA

D23700

Čestitamo!

Odločili ste se za orodje DEWALT. Na osnovi večletnih izkušenj, inovacij in temeljitega razvoja izdelkov je DEWALT eden najbolj zanesljivih partnerjev na področju električnega orodja.

Tehnični podatki

		D23700
Napetost	V _{AC}	230
Velika Britanija in Irski	V _{AC}	230/115
Tip		3
Vhodna moč	W	1750
Hitrost v prostem teku	min ⁻¹	4700
Globina reza	mm	86
Premer žaginega lista	mm	235
Debelina žaginega lista	mm	1,6
Izvrtna žaginega lista	mm	30
Nastavitev kota nagiba		0-45°
Teža (vse vključeno)	kg	8,3

Vrednosti emisij hrupa in tresljajev (vektorska vsota treh smeri) v skladu z EN62841:

L _{PA} (raven emisije zvočnega tlaka)	dB(A)	93
L _{WA} (raven zvočne moči)	dB(A)	104
K (faktor negotovosti zvočne obremenitve)	dB(A)	3
Vrednost emisij tresljajev a _h =	m/s ²	< 2.5
Negotovost K =	m/s ²	1,5

Raven tresljajev v teh tehničnih podatkih je bila izmerjena v skladu s standardiziranim preizkusom, določenim v EN62841, in ga je mogoče uporabiti za medsebojno primerjavo orodij. Uporabiti ga je mogoče za predhodno oceno izpostavljenosti.

⚠ OPOZORILO: Navedena raven tresljajev predstavlja raven pri glavnih načinih uporabe orodja. Toda, če orodje uporabljate za druge vrste dela, z različnim priborom ali, če ga slabo vzdržujete, so lahko emisije tresljajev drugačne. To lahko znatno poveča raven izpostavljenosti v celotnem delovnem obdobju.

Ocena ravni izpostavljenosti mora upoštevati tudi čas, kolikokrat je orodje izključeno oz. ko deluje, vendar dejansko ne opravlja dela. To lahko znatno zmanjša raven izpostavljenosti v celotnem delovnem obdobju.

Ugotovite dodatne varnostne ukrepe, da bi zaščitili delavca proti učinkom tresljajev, kot so npr. vzdrževanje orodja in opreme, ohranjanje toplih rok, organizacija delovnih postopkov.

Definicije: Napotki za varno uporabo naprave

Spodnje definicije opisujejo stopnjo resnosti vsakega opozorilnega znaka. Preberite navodila in bodite pozorni na te simbole.

⚠ NEVARNOST: Pomeni neposredno nevarno situacijo, ki bo povzročila smrt ali hudo poškodbo, če je ne preprečite.

⚠ OPOZORILO: Označuje posredno nevarno situacijo, ki lahko, če je ne preprečite, povzroči smrt ali hude telesne poškodbe.

⚠ PREVIDNOST: Pomeni potencialno nevarno situacijo, ki bi lahko, če je ne preprečite, povzročila manjšo ali srednje resno poškodbo.

OPOMBA: Pomeni situacijo, ki ni povezana s telesno poškodbo, ampak bi, če je ne preprečite, lahko povzročila poškodbo lastnine.

⚡ Pomeni nevarnost električnega udara.

🔥 Pomeni nevarnost požara.

Izjava EU o skladnosti

Direktiva Stroji



Krožna žaga D23700

DEWALT izjavlja, da so izdelki, opisani pod **Tehničnimi podatki** v skladu z:

2006/42/ES, EN62841-1:2015, EN62841-2-5:2014.

Ti izdelki so v skladu tudi z direktivo 2014/30/EU in 2011/65/EU. Za več informacij se povežite s podjetjem DEWALT na naslovih v nadaljevanju ali poiščite kontaktne podatke na zadnji strani navodil.

Podpisani je odgovoren za sestavo tehnične datoteke in daje to izjavo v imenu DEWALT.

Markus Rompel
Direktor inženiringa
DEWALT, Richard-Klinger-Straße 11,
D-65510, Idstein, Nemčija
24. 2. 2017

📖 OPOZORILO: Za zmanjšanje nevarnosti poškodb preberite navodila za uporabo.

Splošni napotki za varno uporabo električnega orodja



OPOZORILO: Preberite vsa varnostna opozorila, navodila, slikovne prikaze in specifikacije, priložene električnemu orodju. V primeru neupoštevanja spodnjih navodil, lahko vodi do električnega udara, požara in/ali resnih telesnih poškodb.

SHRANITE VSA OPOZORILA IN NAVODILA TUDI ZA UPORABO V PRIHODNJE.

Pojem »električno orodje«, ki se pojavlja, se nanaša na vaše omrežje in lahko deluje kot kabelsko orodje (na priključni kabel) ali orodje, ki deluje s pomočjo baterije (akumulatorja).

1) Varnost na delovnem mestu

- Delovni prostor mora biti vedno čist in dobro osvetljen.** V natrpanih ali temnih prostorih so nezgode pogostejše.
- Električnih orodij ne uporabljajte v eksplozivnih okoljih, na primer na krajih z vnetljivimi tekočinami, plini ali prahom.** Električno orodje ustvarja iskric, ki lahko povzročijo vžig prahu ali pare.
- Poskrbite, da bodo med obratovanjem električnega orodja otroci in prisotni zadosi oddaljeni.** Njihove motne lahko povzročijo, da izgubite nadzor nad orodjem.

2) Električna varnost

- Vtiči električnih orodij morajo ustrezati vtičnicam. Nikoli ne spreminjajte vtiča na kakršen koli način. Uporaba adapterskih vtičev v kombinaciji z zaščitnim (ozemljenim) električnim orodjem ni dovoljena.** Originalne oziroma nespremenjene vtičnice zmanjšujejo tveganje električnega udara.
- Izogibajte se telesnim stikom z ozemljenimi površinami, kot so vodovodna napeljava, radiatorji, štedilniki in hladilniki.** Obstaja povečano tveganje električnega udara, če so telesa ozemljena.
- Električnih orodij ne izpostavljajte dežju ali mokroti.** Vdor vode v električno orodje poveča tveganje električnega udara.
- Pazite, da ne poškodujete električnega kabla. Kabla nikoli ne uporabljajte za prenašanje, vleko ali izvlečenje vtiča iz stenske vtičnice. Kabel zavarujte proti vročini, olju, ostrimi robovi in premikajočimi se deli orodja.** Prepleteni ali poškodovani kabli povečujejo tveganje za električni udar.
- Pri delu na prostem uporabite napajalni kabel, ki je primeren za delo v zunanjih pogojih.** Uporaba ustreznega podaljška za uporabo na prostem, zmanjšuje možnost električnega udara.
- Če je uporaba orodja v vlažnih razmerah nujna, uporabite napajanje, opremljeno s stikalom na diferenčni tok (RCD). Uporaba stikala na diferenčni tok (RCD) zmanjšuje tveganje za električni udar.**

3) Osebna varnost

- Bodite pozorni, pazite kaj delate in uporabite zdravo pamet, ko uporabljate električno orodje. Električnega orodja ne uporabljajte, če ste utrujeni, pod vplivom mamil, alkohola ali zdravil.** Že trenutek nepozornosti med delom z električnim orodjem lahko privede do hudih telesnih poškodb.
- Uporabite osebno zaščitno opremo. Vedno nosite zaščitna očala.** Zaščitna oprema, kot so zaščitne maske proti prahu, neдрseča obutev, čelada ali zaščitna sluha ob uporabi zmanjšujejo telesne poškodbe.
- Izogibajte se nenamernemu zagonu. Pred priklopom na vir napajanja, dviganjem ali prenašanjem električnega orodja zagotovite, da bo stikalo na izklopljenem položaju.** Nošenje električnega orodja s prstom na stikalu za vklop ali priključitev električnega orodja v električno omrežje z vklopljenim stikalom povečuje možnost nesreč.
- Pred vklopom orodja odstranite orodja ali ključne za nastavitve.** Orodje ali ključ, ki ste ga pustili na vrtljivem sestavnem delu lahko povzroči telesne poškodbe.
- Ne delajte nad glavo. Poskrbite za varno stojišče in na ravnotežje.** To omogoča boljši nadzor nad električnim orodjem v nepričakovanih situacijah.
- Imejte primerno delovno obleko. Ne nosite ohlapnih oblačil ali nakita. Lasje, oblačilo in rokavice ne smejo biti izpostavljeni gibljivim delom orodja.** Ohlapna oblačila, nakit ali dolgi lasje se lahko zapletejo v premikajoče se dele orodja.
- Če je omogočen priklop na sisteme za odsesavanje prahu, poskrbite, da bodo te naprave pravilno priključene in uporabljene.** Uporaba naprav za odsesavanje prahu zmanjša nevarnosti, ki jih povzroča prah.
- Četudi se dodobra seznanite s tem orodjem, pri rokovanju z njim ne postanite neprevidni; vedno upoštevajte temeljna načela varnosti in zdravja pri delu.** Neprevidnost lahko v trenutku povzroči hudo telesno poškodbo.

4) Uporaba in vzdrževanje električnega orodja

- Električnih orodij ne preobremenjujte. Uporabite pravo orodje za svoje delo.** Pravilna izbira orodja bo pripomogla, da bo delo končano bolj kvalitetno in varneje na način, kot je to predpisano.
- Orodja s pokvarjenim stikalom ne uporabljajte.** Električno orodje, ki ga ni mogoče krmiliti s stikalom, je nevarno in ga je treba popraviti.
- Pred nastavljanjem, menjavo nastavkov ali shranjevanjem električno in/ali akumulatorsko orodje najprej odklopite z vira napajanja in/ali odstranite paket baterij, če je odstranljiv.** Ta previdnost zmanjšuje tveganje za zagon električnega orodja po nesreči.

- d) **Električno orodje, ki ga ne uporabljate, hranite izven dosega otrok, osebam, ki niso usposobljene za njegovo uporabo ali niso seznanjene s temi navodili, pa ne dovolite dela z njim.** Električna orodja so nevarna, če jih ne uporabljajo izkušene osebe.
- e) **Električno orodje in pripomočke skrbno negujte. Redno preverjajte, ali je električno orodje mogoče poškodovano! Preverite, ali gibljivi deli pravilno delujejo, ali so zlomljeni in tako poškodovani, da aparat ne deluje več pravilno. Poškodovano električno orodje popravite pred ponovno uporabo.** Mnogo nesreč se zgodi zaradi neustreznega vzdrževanja električnih orodij.
- f) **Ohranjajte rezalno orodje ostro in čisto.** Skrbno negovana rezalna orodja z ostrimi žaginimi listi se manj zatikajo in so boljše vodljivja.
- g) **Uporabljajte električno orodje, nastavke in pribor v skladu s temi navodili upoštevajte pa tudi pogoje dela in vrsto dela, ki ga opravljate.** Če se orodje uporablja za druge namene, kot je priporočeno, lahko taka uporaba povzroči poškodbe.
- h) **Ročaji in oprijemalne površine morajo biti suhe, čiste in brez madežev olja ali masti.** Spolzki ročaji in oprijemalne površine ne omogočajo varne uporabe orodja v nepričakovanih situacijah.

5) Servis

- a) **Električno orodje lahko servisira samo usposobljena oseba, ki bo uporabila ustrezne rezervne dele v primeru popravila električnega orodja.** To je zagotovilo, da se ohranja pravilno delovanje in varnost električnega orodja.

DODATNI POSEBNI VARNOSTNI NAPOTKI ZA KROŽNIME ŽAGE

Varnostna navodila za vse žage



NEVARNOST:

- a) **Z rokami se ne približujte območju rezanja in žaginemu listu. Z drugo roko držite pomožni ročaj ali ohišje motorja.** Če držite žago z obema rokama, si rok ne morete porezati z rezilom.
- b) **Ne segajte z roko pod obdelovanec.** Ščitnik vas ne more zavarovati pred žaginim listom v območju pod obdelovancem.
- c) **Nastavite globino reza glede na debelino obdelovanca.** Pod obdelovancem se mora videti manj celotni zob žaginega lista.
- d) **Me žaganjem nikoli ne držite obdelovanca z roko in ga ne položite na koleno. Pritrdite obdelovanec na stabilno podlago.** Pomembno je, da pravilno podprete obdelovanec; tako zmanjšate izpostavljenost telesa, zagodenje rezila ali izgubo nadzora.
- e) **Ko opravljate dela, kjer se lahko rezalni pripomoček dotakne skrite napeljave ali lastnega napajalnega kabla, električno orodje vedno držite za izolirano površino.** Ob stiku z žico pod napetostjo, bodo pod napetostjo tudi kovinski deli električnega orodja, to pa lahko povzroči električni udar.
- f) **Pri žaganju dolgih rezov vedno uporabljajte zaščitno vodilo ali vodilno letev.** To izboljša natančnost reza in zmanjša možnost zagozditve žaginega lista.
- g) **Vedno uporabljajte žagine liste pravilnih velikosti in oblik (kotne ali okrogle) izvrtin.** Reziila, ki ne ustrezajo žagini opremi za pritrditve se lahko vrtijo ekscentrično in povzročijo izgubo nadzora.
- h) **Nikoli ne uporabljajte poškodovanih ali nepravilnih podložk ali vijakov žaginih listov.** Podložke in vijak žaginega lista so posebej izdelani za to žago ter omogočajo optimalno učinkovitost in varnost pri delu.

Dodatna varnostna navodila za vse žage

Vzroki in preventivni ukrepi pri povratnem skunku:

- povratni sunek je nenadna reakcija zagozdenega, upognjenega ali neporavnane lista, ki lahko povzroči, da se žaga nenadzorovano dvigne iz obdelovanca in udari proti uporabniku;
- če je list ukleščen ali se zagozdi v zarezi, se ustavi, reakcija motorja pa lahko orodje z veliko hitrostjo sune nazaj proti uporabniku;
- če je list žage pri potopu v zarezo zasukan ali ni poravnan, lahko zobje na zadnji strani žage zarežejo v zgornjo površino lesa ter povzročijo, da se list dvigne iz zareze in sune proti uporabniku.

Povratni sunek je posledica napačne uporabe žage in/ali nepravilnega procesa uporabe, čemur pa se lahko izognete, če upoštevate spodnja navodila.

- a) **Žago trdno držite z obema rokama tako, da bosta roki nudili zadosten upor proti povratnemu sunku. Telo postavite na eno ali drugo stran žage, ne pa v isto linijo z žago.** Povratni sunek lahko povzroči, da žaga skoči nazaj, toda če pravilno ukrepate, lahko sile povratnega sunka tudi nadzorujete.
- b) **Če se list zagozdi ali če iz kakršnega koli razloga pride do prekinitve v rezanju, sprostite sprožilno stikalo ter negibno zadržite žago v materialu, dokler se list popolnoma ne ustavi. Nikoli ne poskušajte odstraniti žage iz obdelovanca ali povleči žage nazaj, ko se list še premika; to lahko povzroči nastanek povratnega sunka.** Preverite in ustrezno ukrepajte ter odstranite vzrok/zagodenja lista.
- c) **Ko ponovno zaženete žago v obdelovancu, naravnajte rezilo lista na sredino zareze in preverite, da zobje žage niso zagozdeni v materialu.** Če je list žage zagozden, lahko izskoči iz obdelovalca, ali povzroči povratni sunek, ko ponovno zaženete žago.
- d) **Velike plošče podprite in s tem zmanjšajte nevarnost, da bi se list zagozdil in bi prišlo do povratnega sunka.** Večje plošče se lahko upogibajo zaradi lastne teže. Pod ploščo morate postaviti podpornike na obeh straneh, v bližini linije reza in v bližini roba plošče.

- e) **Ne uporabljajte topih ali poškodovanih žaginih listov. Topi žagini listi ali nepravilno postavljeni listi lahko povzročijo nastanek ozkih zarez oz. posledično prekomerno trenje, zagodenje lista in povratni sunek.**
- f) **Zapori za nastavitev globine lista in poševnosti reza morata biti trdno pritrjeni pred začetkom reza.** Če se nastavitev lista spremeni med rezom, lahko to povzroči zagodenje in povratni sunek.
- g) **Bodite še posebej previdni pri izdelavi „potopnih“ rezov v obstoječe stene ali v druga nevidna območja.** Štrleči žagin list lahko zারেž v predmete, ki lahko povzročijo povratni sunek.

Varnostna navodila za žage z nihalnim ščitnikom žaginega lista

- a) **Pred vsako uporabo preverite ali se spodnji ščitnik pravilno zapira. Ne delajte z žago, če se spodnji ščitnik ne premika neovirano ali če se ne zapre takoj. Nikoli, na noben način, ne pritrdite ali zategnite ščitnika v odprtem položaju.** Če vam žaga pade po nesreči na tla, se spodnji ščitnik lahko zvije. Spodnji ščitnik odmaknite z odmično ročico in se prepričajte, ali se vrti prosto in, da se na nobenem mestu ne dotika žaginega lista ne glede na kot in globino reza.
- b) **Preverite delovanje vzmeti spodnjega ščitnika. Če ščitnik in vzmet ne delujeta pravilno, ju morate pred uporabo popraviti.** Spodnji ščitnik se lahko deluje počasi zaradi poškodovanih delov, ostankov smole ali nabiranja smeti.
- c) **Spodnji ščitnik lahko odmaknete ročno samo pri posebnih zahtevah rezanja, kot so npr. "potopni rezi" in "sestavljene rezi". Spodnji ščitnik odmaknite z odmično ročico in ga spustite takoj, ko se žagin list zারেž v obdelovanec.** Za vse druge vrste žaganja mora spodnji ščitnik delovati samodejno.
- d) **Vedno bodite pozorni na to, da se celotno rezilo pokrije preden odložite žago na mizo ali na tla.** Nezaščiteni vrteči se žagin list lahko povzroči, da se žaga pomakne nazaj in prereže vse, kar ji stoji na poti. Upoštevajte čas, preden se ustavi žagin list ustavi, potem, ko spustite stikalo.

Dodatna varnostna navodila za delo s krožnimi žagami

- **Ne uporabljajte orodja brez nameščenih ščitnikov, s ščitniki, ki ne delujejo ali niso pravilno vzdrževani.**
- **Izberite pravi žagin list glede na material, ki ga režete.**
- **Nosite protiprašno masko.**
- **Ne uporabljajte žaginih listov, ki so večjega ali manjšega obsega, kot je priporočeno.** Pravilni tip in zmogljivost lista preverite v razdelku **Tehnični podatki**. Uporabljajte samo žagine liste, ki so določeni v tem priročniku in so v skladu z EN 847-1.

- **Nikoli ne uporabljajte abrazivnih žaginih listov.**
- **Ko žagate plastiko morate preprečiti topljenje materiala.**
- **Uporabljajte le žagine liste, ki so označene s hitrostjo, ki je enaka ali višja od hitrosti, označeni na orodju.**



OPOZORILO: Rezanje plastike, lesa z zaščitnim premazom in drugih materialov lahko povzroči taljenje materiala, ki se nabira na konici rezila in trupu žaginega lista, to pa poveča tveganje pregrevanja rezila in blokado med rezanjem.



OPOZORILO: Priporočamo, da uporabite napravo na diferenčni tok s tokovno zaščito do 30 mA.

Ostala tveganja

Kljub upoštevanju ustreznih varnostnih ukrepov in uporabi varnostnih naprav se določenim nevarnostim ni mogoče izogniti. Mednje spadajo:

- poškodbe sluha;
- nevarnost telesnih poškodb zaradi odletavajočih odkruskov;
- nevarnost opeklin zaradi segrevanja pribora med delom;
- nevarnost telesnih poškodb zaradi dolgotrajnega dela.

Oznake na orodju

Na orodju so nameščeni naslednji piktogrami:



Pred uporabo natančno preberite uporabniška navodila.

Lokacija datumske kode (sl. A)

Datumska koda **32**, ki vsebuje tudi podatek o letu izdelave, je odtisnjena na ohišju.

Primer:

2017 XX XX
Leto izdelave

Obseg dobave

Paket vsebuje:

- 1 Krožno žago
- 1 Vzporedno omejilo
- 1 Sesalnik za prah
- 2 Vijaka M5 z valjasto glavo
- 1 Žagin list
- 1 Ključ za žagin list
- 1 Sponka za žagin list
 - 1 Notranja podložka
 - 1 Zunanja podložka
 - 1 Vijak za pritrditev žaginega lista
- 1 Navodila za uporabo
- **Prepričajte se, ali se orodja, sestavni deli in pripomočki niso poškodovali med prevozom.**
- **Vzemite si čas in skrbno preberite in razumite navodila za uporabo pred začetkom dela.**

Opis (sl. A)



OPOZORILO: Nikoli ne predelujte električnega orodja ali njegovih sestavnih delov. To lahko privede do materialne škode ali do telesnih poškodb.

- 1 Stikalo za vklop/izklop
- 2 Gumb za odpahnitev
- 3 Sprednji ročaj
- 4 Zaklep vretena
- 5 Priključek za odsesavanja prahu
- 6 Čevelj žage
- 7 Odmikalna ročica spodnjega ščitnika
- 8 Spodnji ščitnik žaginega lista
- 9 List žage
- 10 Gum za nastavitev naklona
- 11 Oznaka za poševni rez
- 12 Oznaka za ravni rez
- 13 Gumb za nastavitev globine
- 14 Vzporedni omejevalnik

Predvidena uporaba

Krožna žaga D23700 je bila konstruirana za profesionalno žaganje lesa in plastike.

NE uporabljajte te žage kot namizne žage. **NE** poskušajte žagati obdelovancev s spodnje strani.

NE uporabljajte naprave v vlažnih pogojih ali v prisotnosti vnetljivih tekočin in plinov.

Ta krožna žaga je profesionalno električno orodje.

OTROKOM NE DOVOLITE stika s orodjem. Neizkušeni uporabniki naj orodje uporabljajo s pomočjo nadzornika.

- **Majhni otroci in osebe s posebnimi potrebami.** Naprava ni namenjena uporabi otrok ali neizkušenih oseb brez primerne nadzora.
- Izdelka naj ne uporabljajo osebe (vključno z otroki) z zmanjšanimi fizičnimi, čutnimi ali umskimi sposobnostmi, neizkušene osebe in osebe, ki se želijo naučiti delati z napravo, če jih ne nadzoruje oseba, odgovorna za njihovo varnost. Ne dovolite, da bi bili otroci brez nadzora v prisotnosti orodja.

Električna varnost

Električni motor je zasnovan samo za eno napetost. Vedno preverite, da omrežna napetost ustreza vrednosti, ki je podana na nazivni ploščici.



Orodje DEWALT je dvojno izolirano v skladu z EN62841; iz tega sledi, da žica za ozemljitev ni potrebna.



OPOZORILO: Enote 115 V morajo delovati prek izolacijskega transformatorja, zaščitene proti izpadu z ozemljitvenim zaslonom med prvotnim in sekundarnim navitjem.



Če je treba zamenjati kabel ali vtič, ga lahko zamenja le pooblaščen servisler ali usposobljen električar.

Zamenjava vtiča električnega kabla (samo za Veliko Britanijo in Irsko)

Če je treba namestiti vtič, storite naslednje:

- star in neuporaben vtič odvrzite v skladu z ustreznimi predpisi;
- priključite rjavo žico na fazni priključek v vtiču;
- priključite modro žico na nevtralni priključek;



OPOZORILO: Na ozemljitveni priključek ne priklaplajte nobene žice.

Upošteвайте napotke za vgradnjo vtičev, ki so priloženi kakovostnim vtičem. Priporočena varovalka: 13 A.

Uporaba kabelskega podaljška

Kabelskega podaljška ne uporabljajte, razen če je to nujno potrebno. Uporabite podaljšek napajalnega kabla, ki ustreza vhodni napetosti polnilnika (glejte razdelek **Tehnični podatki**). Najmanjši premer kabla mora biti 1,5 mm²; maksimalna dolžina kabla pa 30 m.

Če uporabljate kolut, vedno do konca odvijte kabel.

SESTAVLJANJE IN NASTAVITVE



OPOZORILO: Za zmanjšanje nevarnosti hudih telesnih poškodb izključite orodje in ga izklopite iz vira napajanja pred izvedbo nastavitve ali demontažo/namestitvijo priključkov ali pripomočkov. Sprožilno stikalo mora biti na položaju IZKLOP. Nehoteni zagon naprave lahko povzroči poškodbe.

Nameščanje žaginega lista (sl. E)

1. Na steblo namestite notranjo podložko **19**.
2. Spodnji ščitnik žaginega lista **8** premaknite z ročico **7** in namestite žagin list **9** ter zunanjo podložko **18**.
3. Preverite smer vrtenja žaginega lista.
4. Da bi ostala podložka v položaju, privijte z roko vijak za pritrditev žaginega lista **17**. Obračajte v smeri merilnika urinega kazalca.
5. Med obračanjem vretena pritisnite gumb za zapahnitev gredi **4** dokler se žagin list ne preneha vrteti.
6. Zategnite zaporni vijak žaginega lista s ključem.

Nastavitev globine reza (sl. A, B)

1. Popustite gumb za nastavitev globine **13**.
2. Premaknite čevelj **6**, da bi dobili pravo globino reza.
3. Zategnite gumb za nastavitev globine žaganja **13**.



OPOZORILO: Za optimalne rezultate naj list žage štrli iz obdelovanca za približno 3 mm (sl. B).

Nastavitev kota (sl. B)

Nagib lahko nastavite med 0° in 45°.

1. Popustite gumb za nastavitev kota žaganja **10**.
2. Nastavite kot naklona, tako da nagibate čevelj žage **6**, dokler znak ne kaže ustreznega kota na skali.
3. Zategnite gumb za nastavitev kota žaganja **10**.

Nastavitev čevlja za reze 90° (sl. A, D)

1. Žago nastavite na nagib 0°.
2. Z ročico **7** premaknite ščitnik žaginega lista in odložite žago na stran žaginega lista.
3. Popustite gumb za nastavitev kota žaganja **10**.
4. Za nastavitev kota 90° postavite pravokotnik ob rezilo **9** in čevljev **6**.
 - a. Zrahljajte matico **15** ustavljala **16**.
 - b. Nastavite ustavljalo **16**, kot je treba.
 - c. Zategnite matico **15** in gumb za nastavljanje **10**.

Zamenjava žaginega rezila (sl. E)

1. Zapahnite gumb za zapahnitev vretena **4** in odvijte vijak za pritrditev žaginega lista **17** tako, da ga s priloženim ključem imbus obračate v nasprotno smer urinega kazalca.
2. Spodnji ščitnik žaginega lista **8** premaknite z ročico **7** in zamenjajte žagin list **9**. Ponovno namestite podložki **18** in **19** na pravo mesto.
3. Preverite smer vrtenja žaginega lista.
4. Da bi ostala podložka v položaju, privijte z roko vijak za pritrditev žaginega lista **17**. Obračajte v s meri gibanja urinega kazalca.
5. Med obračanjem vretena pritisnite gumb za zapahnitev gredi **4** dokler se žagin list ne preneha vrteti.
6. Zategnite zaporni vijak žaginega lista s ključem.

Nastavitev oznak za linijo reza (sl. F)

Oznake za poševne reze **11** in za ravne reze **12** imajo vsaka dva žleba:

- a. ožji žleb: za centriranje standardnih jeklenih žaginih listov
- b. širši žleb: za centriranje žaginih listov TCT

Za nastavitev postopajte na naslednji način:

1. z zapahnjem žaginin listom v položaju 90°, naredite poskusni rez pribl. 400 mm;
2. rahlo odmaknite žago;
3. popustite vijak **20** in poravnajte rez **21** in oznako **12**;
4. trdno zategnite vijak **20**;

obe liniji reza sta zdaj pravilno nastavljeni.

Montaža in nastavitev vzporednega omejila (sl. G)

Vzporedno omejilo **14** se uporablja za žaganje vzporedno z robom obdelovanca.

Montaža

1. Vstavite vzporedno omejilo **14** v žagin čevljev **6** kot je prikazano.
2. Vstavite vijak **22** v luknjo **23**.
3. Namestite vpenjalni okvir **24** prek vijaka in zategnite zaporni vijak **25**.

Nastavljanje

1. Popustite vijak za zapahnitev **25** in nastavite vzporedno omejilo **14** na želeno širino. Nastavitev lahko odčitate na lestvici **26**.
2. Zategnite zaporni vijak **25**. Oznaki **27** in **28** lahko uporabljate kov vodilni oznaki: oznako **27** za standardne žagine liste, oznako **28** za žagine liste TCT.

Nameščanje priklopa za prah (sl. I)

Priklop za prav **30** priključite na odprtino za odsesavanje **5** z vijaki z valjasto glavo **31**. Trdno zategnite.


Pred uporabo

- Prepričajte se, ali so ščitniki montirani pravilno. Ščitnik žaginega lista mora biti v zaprtem položaju.
- Prepričajte se, ali se žagin list vrti v smeri puščice na žaginem listu.

DELOVANJE

Navodila za uporabo


 **OPOZORILO:** Vedno upoštevajte varnostna navodila in ustrezne predpise.


 **OPOZORILO:** Za zmanjšanje nevarnosti hudih telesnih poškodb izključite orodje in ga izklopite iz vira napajanja pred izvedbo nastavitve ali demontažo/namestitvijo priključkov ali pripomočkov. Sprožilno stikalo mora biti na položaju IZKLOP. Nehoteni zagon naprave lahko povzroči poškodbe.

 **OPOZORILO:**

- Material, ki ga žagate, mora biti trdno in varno pritrjen na podlago.
- Uporabite samo rahel pritisk na orodje in ne pritiskajte na list žage s strani.
- Ne preobremenjujte orodja.
- Ne uporabljajte preveč obrabljenih žaginih listov. Nikoli ne uporabljajte žage za žepne reze.

Pravilni položaj rok (sl. H)

 **OPOZORILO:** Da bi zmanjšali tveganje za nastanek hudih telesnih poškodb, **VEDNO** držite roke v pravilnem položaju, kot prikazuje slika.

 **OPOZORILO:** Da bi zmanjšali tveganje za nastanek hudih poškodb, **VEDNO** bodite pripravljeni na možne nenadne spremembe.

Za pravilno vodenje žage drite orodje za glavni ročaj **29** in sprednji ročaj **3**.

Vklop in izklop (Sl. A)

Iz varnostnih razlogov ima stikalo vklop/ izklop **1** orodja gumb za zapahnitev **2**. Za odpahnitev orodja pritisnite gumb za zapahnitev. Za vklop orodja pritisnite stikalo vklop/izklop **1**. Tako, ko spustite stikalo vklop/izklop, se samodejno aktivira stikalo za zapahnitev in s tem prepreči nenamerni zagon stroja.



OPOZORILO: Ne vklopite ali izklopite orodja, če se žagin list dotika obdelovanca ali drugih materialov.



OPOZORILO: Nikoli ne vklopite zapaha vretena ko se rezilo še vrti.

Vodenje orodja (sl. A)

- Za optimalne rezultate pritrdite obdelovanec obrnjeno.
- Sledite črti, narisani na obdelovancu z oznakami **12**.
- Če je kot nagiba 45°, sledite črti, narisani na obdelovancu z oznakami **11**.
- Kabel speljite vstran od orodja, v liniji z zadnjim delom orodja.



Sesanje prahu (sl. A)

Izdelek ima priključek za sesanje prahu **5**.

- Če je le mogoče, priključite napravo za odsesavanje prahu, ki je izdelana ustrezno predpisom o emisijah prahu.
- Vedno uporabljajte sesalnik prahu, ki je konstruiran v skladu z uporabljenimi direktivami glede emisij prah pri žaganju lesa. Vakuumske cevi večine običajnih sesalnikov lahko neposredno priključite v odprtine za sesanje prahu.



OPOZORILO: Ko žagate kovino, ne uporabljajte sesalnika prahu brez pravilne zaščite proti iskram.

VZDRŽEVANJE

Vaš električni stroj DEWALT je bil oblikovan tako, da omogoča dolgotrajno obratovanje z minimalnimi zahtevami po vzdrževanju. Dolgoročno zadovoljivo delovanje je odvisno od pravilne nege in rednega čiščenja orodja.



OPOZORILO: Za zmanjšanje nevarnosti hudih telesnih poškodb izključite orodje in ga izklopite iz vira napajanja pred izvedbo nastavitvev ali demontažo/namestitvijo priključkov ali pripomočkov. Sprožilno stikalo mora biti na položaju IZKLOP. Nehoteni zagon naprave lahko povzroči poškodbe.



Mazanje

Tega električnega orodja ni treba dodatno mazati.



Čiščenje



OPOZORILO: Odstranite umazanijo in prah iz glavnega ohišja z izpihovanjem s suhim zrakom, ko opazite, da se prah nabere v in okoli odprtih za zračenje. Med opravljanjem tega postopka nosite ustrezno zaščito za oči in masko za obraz.



OPOZORILO: Za čiščenje nekovinskih delov orodja nikoli ne uporabljajte kemičnih sredstev ali drugih močnih kemikalij. Take kemikalije lahko oslabijo materiale, iz katerih so izdelani ti deli. Uporabite samo krpo, navlaženo z vodo oz. milnico. Pazite, da voda ne prodre v notranjost

orodja; nikoli ne potopite nobenega dela orodja v tekočino.

Opcijska dodatna oprema



OPOZORILO: Ker dodatna oprema, ki je ni izdelalo podjetje DEWALT, ni bila preizkušena s tem strojem, je njena uporaba lahko nevarna. Da bi zmanjšali nevarnost poškodb, uporabljajte le dodatno opremo, ki jo priporoča proizvajalec DEWALT.

Če potrebujete več informacij glede ustreznosti dodatne opreme, se obrnite na svojega prodajalca.

Varovanje okolja



Odlagajte ločeno od navadnih komunalnih odpadkov. Orodij in baterij, ki so označeni s tem simbolom, ne odstranjujte skupaj z ostalimi gospodinjstvi odpadki.



Orodje in baterija vsebuje materiale, ki jih je mogoče znova uporabiti ali reciklirati; s predelavo rabljenih proizvodov bomo zmanjšali potrebo po novih proizvodih. Električne izdelke in baterije reciklirajte v skladu s krajevnimi predpisi. Za dodatne podrobnosti obiščite spletno stran www.2helpU.com.

KRUŽNA PILA

D23700

Čestitamo!

Odabrali ste alat tvrtke DEWALT. Godine iskustva i neprekidnih poboljšanja čine DEWALT jednim od najpouzdanijih partnera za korisnike profesionalnih električnih alata.

Tehnički podaci

		D23700
Napon	V _{AC}	230
UK i Irska	V _{AC}	230/115
Tip		3
Ulazna snaga	W	1750
Brzina bez opterećenja	min ⁻¹	4700
Dubina reza	mm	86
Promjer oštrice	mm	235
Debljina tijela lista	mm	1,6
Provt oštrice pile	mm	30
Prilagodavanje kuta nagiba		0-45°
Težina (sve uključeno)	kg	8,3

Buka i vibracije (troosni vektorski zbroj) prema direktivi EN62841:

L _{PA} (razina emisije zvučnog tlaka)	dB(A)	93
L _{WA} (snaga zvuka)	dB(A)	104
K (nesigurnost za danu razinu zvuka)	dB(A)	3
Vibracije a _h =	m/s ²	< 2,5
Nesigurnost K =	m/s ²	1,5

Vibracije navedene na ovom informacijskom listu izmjerene su u skladu sa standardiziranim ispitivanjem opisanim u dokumentu EN62841 i mogu se upotrijebiti za međusobno uspoređivanje alata. Može se koristiti za preliminarno procjenjivanje izloženosti.

UPOZORENJE: Deklarirane vibracije odnose se na glavne primjene alata. Međutim, ako se alat koristi u drugim primjenama, s drugim nastavcima ili ako je loše održavan, razine vibracija mogle bi se razlikovati. To može značajno povećati razinu izloženosti tijekom ukupnog vremena upotrebe.

Pri procjeni razine izloženosti vibracijama potrebno je uzeti u obzir vrijeme tijekom kojeg je alat isključen i vrijeme dok je uključen, ali se ne upotrebljava za izvođenje radova. To može značajno smanjiti razinu izloženosti tijekom ukupnog vremena upotrebe.

Provjerite dodatne sigurnosne mjere za zaštitu korisnika od učinaka vibracija, kao što su održavanje alata i pribora, održavanje ruku toplima, organizacija rada itd.

Definicije: Sigurnosne smjernice

Definicije navedene u nastavku opisuju razinu ozbiljnosti svih upozorenja. Pročitajte priručnik i obratite pažnju na ove simbole.



OPASNOST: Označava neposrednu rizičnu okolnost koja će, ako se ne izbjegne, **rezultirati ozbiljnim ozljedama ili smrću.**



UPOZORENJE: Označava potencijalno rizičnu okolnost koja, ako se ne izbjegne, **može rezultirati ozbiljnim ozljedama ili smrću.**



OPREZ: Označava potencijalno rizičnu okolnost koja, ako se ne izbjegne, **može rezultirati manjim ili srednje teškim ozljedama.**

NAPOMENA: Označava praksu koja nije vezana uz tjelesne ozljede, a ako se ne izbjegne, **može rezultirati materijalnom štetom.**



Naznačuje rizik od strujnog udara.



Označava rizik od požara.

Deklaracija o usklađenosti EZ-a

Direktiva o strojevima



Kružna pila D23700

DEWALT izjavljuje da su proizvodi opisani u odjeljku **Tehnički podaci** u skladu sa smjernicama:

2006/42/EZ, EN62841-1:2015, EN62841-2-5:2014.

Ovi proizvodi također su usklađeni s direktivama 2014/30/EU i 2011/65/EU. Za dodatne informacije kontaktirajte tvrtku DEWALT putem sljedeće adrese ili pogledajte prilog pri kraju priručnika.

Dolje potpisani odgovoran je za usklađenost tehničke dokumentacije i ovu izjavu iznosi u ime tvrtke DEWALT.

Markus Rompel
Director Engineering
DEWALT, Richard-Klinger-Straße 11,
D-65510, Idstein, Germany
24.02.2017.



UPOZORENJE: Pročitajte priručnik s uputama kako biste smanjili rizik od ozljeda.

Opća sigurnosna upozorenja za električne alate



UPOZORENJE: Proučite sva sigurnosna upozorenja, upute, ilustracije i specifikacije isporučene uz ovaj električni alat. Nepoštivanje uputa navedenih u nastavku može rezultirati strujnim udarom, požarom i/ili ozbiljnim ozljedama.

UPOZORENJA I UPUTE ČUVAJTE ZA SLUČAJ POTREBE.

Izraz "električni alat" u upozorenjima odnosi se na električni alat napajan iz strujne utičnice (sa žicom) ili električni alat napajan akumulatorskom baterijom (bez žice).

1) Sigurnost na radnome mjestu

- Radno mjesto održavajte čistim i dobro osvijetljenim.** Zakračeni i mračni prostori dovode do nezgoda.
- S električnim alatima ne radite u eksplozivnom okruženju, kao što je blizina zapaljivih tekućina, plinova ili prašine.** Električni alati stvaraju iskre koje mogu zapaliti prašinu ili pare.
- Pri radu s električnim alatom držite podalje promatrače i djecu.** Zbog odvratanja pozornosti mogli biste izgubiti nadzor nad uređajem.

2) Zaštita od električne struje

- Utičkači električnih alata moraju odgovarati utičnicama. Nikad i ni na koji način ne prepravljajte utikač.** Pri upotrebi električnih alata s uzemljenjem ne koristite prilagodne utikače. Neizmijenjeni utikači i odgovarajuće utičnice smanjit će rizik od strujnog udara.
- Izbjegavajte fizički kontakt s uzemljenim površinama poput cijevi, radijatora, metalnih okvira i hladnjaka.** Ako je tijelo uzemljeno, rizik od strujnog udara je povećan.
- Električne alate ne izlažite kiši ni vlazi.** Prodiranje vode u električni alat povećat će rizik od strujnog udara.
- Kabel ne upotrebljavajte za nepredviđene namjene. Kabel ne upotrebljavajte za nošenje, povlačenje ili odvajanje utikača alata iz električne utičnice. Kabel držite daleko od izvora topline, ulja i oštih ili pokretnih dijelova.** Oštećeni ili zapleteni kabel povećat će rizik od strujnog udara.
- Pri radu s električnim alatom na otvorenom upotrijebite produžni kabel koji je za to predviđen.** Upotreba kabela prikladnog za otvorene prostore smanjuje rizik od strujnog udara.
- Ako nije moguće izbjeći upotrebu električnog alata u vlažnim uvjetima, upotrijebite napajanje s diferencijalnom sklopkom za zaštitu od neispravnosti uzemljenja (RCD).** Upotreba sklopke na diferencijalnu struju (RCD) smanjuje rizik od strujnog udara.

3) Osobna sigurnost

- Pri radu s električnim alatom budite oprezni i razumni. Ne koristite električni alat ako ste umorni ili pod utjecajem droga, alkohola ili lijekova.** Trenutak nepažnje tijekom rada s električnim alatom može dovesti do ozbiljnih ozljeda.
- Koristite opremu za osobnu zaštitu. Uvijek koristite zaštitu za oči.** Upotreba zaštitne opreme poput maske protiv prašine, sigurnosnih neklizajućih cipela, šljema ili zaštite sluha u odgovarajućim uvjetima smanjit će rizik od tjelesnih ozljeda.
- Spriječite nenamjerno uključivanje. Prije priključivanja u električnu mrežu ili umetanja akumulatorske baterije, kao i prije uzimanja ili nošenja alata, provjerite je li prekidač u isključenom položaju.** Nošenje električnog alata tako da je prst na prekidaču ili priključivanje električnog alata kojemu je prekidač uključen dovodi do nezgoda.
- Prije nego što uključite električni alat, uklonite s njega sve ključeve za prilagođavanje i sl.** Ostavljanje ključa na rotirajućem dijelu električnog alata može dovesti do ozljede.
- Ne posežite predaleko. Pazite na ravnotežu i zauzmite stabilan položaj.** To omogućuje bolji nadzor nad električnim alatom u neočekivanim situacijama.
- Nosite odgovarajuću odjeću. Ne nosite široku odjeću ili nakit. Kosu, odjeću i rukavice uvijek držite daleko od pokretnih dijelova.** Pokretni dijelovi mogu zahvatiti labavo obučenu odjeću, nakit ili dugu kosu.
- Ako je moguće priključite uređaje za odvođenje i prikupljanje prašine, pazite na njihovo pravilno povezivanje i upotrebu.** Upotreba uređaja za prikupljanje prašine može smanjiti opasnosti vezane uz prašinu.
- Ne dopustite da poznavanje alata koje ste stekli temeljem česte uporabe alata dovede do samozadovoljstva i zanemarivanja sigurnosnih propisa za alate.** Nemarna radnja može izazvati tešku ozljedu u djeliću sekunde.

4) Upotreba i čuvanje električnih alata

- Ne primjenjujte silu na električni alat. Upotrijebite odgovarajući električni alat za posao koji obavljate.** Prikladan električni alat bolje će i sigurnije obaviti posao brzinom za koju je predviđen.
- Ne koristite električni alat ako se prekidač ne može prebaciti u isključeni ili uključeni položaj. Svaki električni alat kojim se ne može upravljati pomoću prekidača predstavlja opasnost i potrebno ga je popraviti.**
- Prije podešavanja, zamjene pribora ili pohrane električnog alata izvucite utikač iz utičnice ili odvojite akumulatorsku bateriju ako se ona može odvojiti.** Ove mjere sigurnosti smanjuju rizik od nehotičnog pokretanja električnog alata.
- Električne alate koji se ne upotrebljavaju pohranite izvan dohvata djece i ne dopustite upotrebu**

osobama koje nisu upoznate s alatom ili ovim uputama. Električni alati opasni su ako njima rade nestručni korisnici.

- e) **Održavajte električne alate i pribor. Provjerite ima li otklona ili savijenih pokretnih dijelova, napuklih dijelova ili kakvih drugih stanja koja mogu utjecati na rad električnog alata. Ako je alat oštećen, popravite ga prije upotrebe.** Velik broj nezgoda uzrokovan je loše održanim električnim alatima.
- f) **Rezne dijelove alata održavajte oštrima i čistima.** Pravilno održavanje reznih alata i njihovih oštrica smanjuje mogućnost savijanja i olakšava upravljanje.
- g) **Električni alat, pribor, nastavke itd. upotrebljavajte u skladu s ovim uputama te uzimajući u obzir radne uvjete i posao koji je potrebno obaviti.** Upotreba električnih alata za poslove za koje nije namijenjen može dovesti do opasnih situacija.
- h) **Rukohvate i prihvatne površine održavajte suhima, čistima i bez prisutnosti ulja ili masti.** Klizavi rukohvati i prihvatne površine ne omogućuju sigurno rukovanje i upravljanje alatom u neočekivanim situacijama.

5) Servisiranje

- a) **Električne alate servisirajte kod kvalificiranog servisera i upotrebom identičnih zamjenskih dijelova.** To omogućuje sigurnu uporabu alata.

DODATNE POSEBNE SIGURNOSNE UPUTE ZA KRUŽNE PILE

Sigurnosne upute za sve pile



OPASNOST:

- a) **Ruke držite daleko od područja rezanja i oštrice. Držite drugu ruku na pomoćnom rukohvatu ili kućištu motora.** Ako objema rukama držite pilu, oštrica ih ne može porezati.
- b) **Ne posežite ispod radnog materijala.** Štitnik vas ne može zaštititi od oštrice ispod radnog komada.
- c) **Prilagodite dubinu rezanja debljini radnog materijala.** Manje od punog zupca oštrice smije biti vidljivo ispod radnog materijala.
- d) **Nikada ne držite radni komad koji režete u rukama ili preko noge dok ga režete. Pričvrstite radni materijal na stabilnoj platformi.** Važno je poduprijeti radni materijal na odgovarajući način da se smanji izlaganje tijela, vezanje oštrice ili gubitak kontrole.
- e) **Električni alat pridržavajte isključivo za izolirane rukohvate dok radite u područjima u kojima bi alat mogao doći u dodir sa skrivenim ožičenjima ili kabelom alata.** U slučaju kontakta sa žicom pod naponom, taj se napon može prenijeti na metalne dijelove alata i uzrokovati strujni udar u rukovatelja.
- f) **Kada cijepate, uvijek upotrijebite graničnik za cijepanje ili ravnu vodilicu za rubove.** To poboljšava točnost reza i smanjuje mogućnost zaglavlivanja oštrice.

- g) **Uvijek upotrijebite oštrice ispravne veličine i oblika (dijamantne naprama okruglima) otvora oštrice.** Oštrice koje ne odgovaraju ugradbenom hardveru pile pomicat će se izvan centra i izazvati gubitak kontrole.
- h) **Nikada ne upotrebljavajte oštećene ili neodgovarajuće podloške ili vijke.** Podlošci i vijci oštrice posebno su projektirani za pilu, za optimalne radne značajke i siguran rad.

Dodatne sigurnosne upute za sve pile

Uzroci i zaštita rukovatelja od povratnog udara:

- Povratni udar je iznenadna reakcija priklještene, zaglavljene ili loše poravnate oštrice pile koja uzrokuje nekontrolirano podizanje pile gore i izvan radnog materijala prema korisniku.
- Kada se oštrica čvrsto priklješti ili zaglavi u usjeku koji se sužava prema dolje, oštrica se blokira i reakcija motora pokreće uređaj brzo unatrag prema korisniku.
- Ako se oštrica izobličila ili postane neporavnata u rezu, zupci na stražnjem rubu oštrice mogu se ukopati u gornju površinu drveta i uzrokovati izlazak oštrice iz usjeka i njezino odbacivanje prema rukovatelju.

Povratni udar je rezultat pogrešnih i/ili nepravilnih radnih procedura ili uvjeta pile i može se izbjeći poduzimanjem odgovarajućih mjera predostrožnosti, kao što je navedeno u nastavku.

- a) **Čvrsto s obje ruke držite pilu i postavite ruke tako da se oduprete silama povratnog udara. Postavite tijelo na bilo koju stranu oštrice, ali ne u ravninu s oštricom.** Povratni udar izaziva skakanje pile prema natrag, ali rukovatelj može kontrolirati silu povratnog udara ako poduzme određene mjere predostrožnosti.
- b) **Kada se oštrica veže ili kada se iz bilo kojeg razloga prekine rez, pustite okidač i držite nepokretnu pilu u materijalu dok se oštrica potpuno ne zaustavi. Nikada ne pokušavajte ukloniti pilu iz radnog materijala ili povući pilu unatrag dok se oštrica kreće kako ne bi došlo do povratnog udara.** Provjerite razloge zaglavlivanja diska i poduzmite korektivne radnje kako biste uklonili uzrok vezanja oštrice.
- c) **Kada ponovno pokrećete pilu u radnom materijalu, centrirajte oštricu pile u usjek tako da zupci pile ne budu zahvaćeni u materijalu.** Ako se oštrica zaglavi, može se pomaknuti prema gore ili može doći do povratnog udara iz radnog materijala kada se pila ponovo pokrene.
- d) **Poduprite velike ploče da minimizirate opasnost od uklještenja i povratnog udara oštrice.** Velike ploče sklone su savijanju pod vlastitom težinom. Potpornji se moraju postaviti ispod ploče na obje strane, blizu linije reza i blizu ruba ploče.
- e) **Ne upotrebljavajte tupe ili oštećene oštrice.** Nenaostrene ili neodgovarajuće postavljene oštrice stvaraju uske usjeke i izazivaju trenje, zaglavlivanje oštrice i povratni udar.
- f) **Ručice za blokadu i namještanje dubine oštrice i nagiba moraju biti čvrste i sigurne prije rezanja.** Ako

se namještanje oštrice mijenja tijekom rezanja, to može izazvati zaglavljivanje i povratni udar.

- g) **Budite dodatno pažljivi tijekom rezanja u postojećim zidovima ili drugim slijepim područjima.** Oštrica koja proviruje može zarezati predmete koji mogu izazvati povratni udar.

Sigurnosne upute za pile s njišućim štitnikom oštrice

- a) **Provjerite da se donji štitičnik pravilno zatvara prije svake uporabe. Ne upotrebljavajte pilu ako se donji štitičnik slobodno ne pomiče i odmah zatvara. Nikada ne stežite i ne vežite donji štitičnik u otvorenom položaju.** Ako slučajno isпустite pilu, donji se štitičnik može saviti. Podignite donji štitičnik ručicom za uvlačenje i osigurajte da se slobodno pomiče i da ne dodiruje oštricu ili drugi dio u svim kutovima i dubinama reza.
- b) **Provjerite rad opruge donjeg štitičnika. Ako se štitičnik i opruga ne rade pravilno, moraju se servisirati prije uporabe.** Donji štitičnik može biti trom zbog oštećenih dijelova, gumenih nakupina ili nakupina ostataka.
- c) **Donji štitičnik trebate ručno uvući samo za posebne rezove kao što su "nagibni rezovi" i "složeni rezovi". Podignite donji štitičnik tako da uvučete ručicu i čim oštrica uđe u materijal, morate pustiti donji štitičnik.** Kod svih drugih vrsta rezanja donji štitičnik treba raditi automatski.
- d) **Uvijek provjerite prekriva li donji štitičnik oštricu prije nego što odložite pilu na stol ili pod.** Kada nije zaštićena, klizajuća oštrica dovest će do kretanja pile unatrag i rezati sve što joj je na putu. Budite svjesni vremena koje je potrebno da se oštrica zaustavi nakon što pustite sklopku.

Dodatne sigurnosne upute za kružne pile

- Uređaj ne upotrebljavajte ako štitičnici nisu na svojim mjestima ili ako ne funkcioniraju ispravno ili nisu u dobrom stanju.
- Odaberite odgovarajuću oštricu za materijal koji režete.
- **Nosite masku za prašinu.**
- **Ne upotrebljavajte oštrice koje su manjeg ili većeg promjera od preporučenog.** Za odgovarajuće vrijednosti pregledajte **tehničke podatke.** Upotrebljavajte isključivo listove pile specificirane u ovom priručniku i usklađene sa zahtjevima iz dokumenta EN 847-1.
- **Nikada ne upotrebljavajte abrazivne diskove za rezanje.**
- Kada pilite plastiku, trebate izbjegavati topljenje materijala.
- Upotrebljavajte samo oštrice pile na kojima je označena brzina jednaka ili veća od brzine označene na alatu.



UPOZORENJE: Rezanje plastike, drveta prekrivenog biljnim sokom i drugih materijala može izazvati nakupljanje otopljenog materijala na vrhovima oštrice i tijelu oštrice pile i povećati rizik od pregrijavanja oštrice i zaglavljivanja tijekom rezanja.



UPOZORENJE: Preporučujemo uporabu sklopke na diferencijalnu struju od 30 mA ili manje.

Stalno prisutni rizici

Usprkos primjenjivanju važećih sigurnosnih propisa i sigurnosnih uređaja, određene stalno prisutne rizike nije moguće izbjeći. To su:

- Oštećenje sluha.
- Rizik od tjelesnih ozljeda uslijed letećih čestica.
- Rizik od opekotina uslijed zagrijavanja pribora tijekom rada.
- Rizik od tjelesnih ozljeda uslijed dulje upotrebe.

Oznake na alatu

Na alatu su prikazani sljedeći simboli:



Prije upotrebe pročitajte priručnik s uputama.

Položaj datumske oznake (sl. A)

Datumska oznaka **32** koja sadrži godinu proizvodnje ispisana je na kućištu.

Primjer:

2017 XX XX
Godina proizvodnje

Sadržaj paketa

U paketu se nalazi:

- 1 Kružna pila
- 1 Paralelni graničnik
- 1 Usta za prašinu
- 2 Vijci plosnate glave M5
- 1 List pile
- 1 Ključ za list pile
- 1 Stezaljka za list pile:
 - 1 Unutrašnja podloška
 - 1 Vanjska podloška
 - 1 Vijak za stezanje oštrice
- 1 Priručnik s uputama
- Alat, dijelove i pribor provjerite radi eventualnih oštećenja nastalih tijekom transporta.
- Temeljito proučite ovaj priručnik i upoznajte se s njime prije same upotrebe alata.

Opis (sl. A)



UPOZORENJE: Nikad ne mijenjajte električni alat ili bilo koji njegov dio. Može doći do oštećenja ili ozljeda.

- 1 Prekidač za uključivanje/isključivanje
- 2 Gumb za blokiranje
- 3 Prednja ručka
- 4 Blokada osovine
- 5 Otvor za izbacivanje prašine
- 6 Nosač pile
- 7 Ručica za uvlačenje donjeg štitičnika
- 8 Donji štitičnik oštrice
- 9 Disk pile
- 10 Ručica za podešavanje nagiba

- 11 Oznaka za nagibno rezanje
- 12 Oznaka za ravno rezanje
- 13 Ručica za podešavanje dubine
- 14 Paralelni graničnik

Namjena

Kružna pila D23700 projektirana je za profesionalno piljenje drveta i plastike.

NE upotrebljavajte kružnu pilu kao stolnu pilu. **NE** pokušavajte rezati radni materijal odozdo.

NEMOJTE koristiti u vlažnim uvjetima ni u blizini zapaljivih tekućina ili plinova.

Kružna pila profesionalan je električni alat.

NE dopustite djeci da dolaze u dodir s alatom. Neiskusni korisnik mora biti pod nadzorom pri uporabi ovog alata.

- **Malena djeca i nemoćne osobe.** Ovaj uređaj nije namijenjen upotrebi od strane djece ili nemoćnih osoba bez dodatnog nadzora.
- Ovaj proizvod nije namijenjen upotrebi od strane osoba (uključujući i djecu) sa smanjenim fizičkim, osjetilnim ili mentalnim sposobnostima, kao ni osoba s nedostatnim iskustvom ili znanjem, osim ako su pod nadzorom osobe zadužene za njihovu sigurnost. Djecu se nikad ne smije ostaviti samu uz ovaj proizvod.

Zaštita od električne struje

Elektromotor je projektiran za samo jedan napon. Uvijek provjerite odgovara li električno napajanje naponu navedenom na opisnoj oznaci.



Ovaj DEWALT alat dvostruko je izoliran sukladno smjernici EN62841 te žica uzemljenja nije potrebna.



UPOZORENJE: *alate s napajanjem od 115 V upotrebljavajte putem izolacijski osiguranog transformatora koji između primarnog i sekundarnog navoja ima zaštitu uzemljenja.*



U slučaju potrebe za zamjenom kabela ili utikača alat smije servisirati isključivo ovlašteni servis ili kvalificirani električar.

Zamjena strujnog utikača (samo za U.K. i Irsku)

Ako je potrebno postaviti novi strujni utikač:

- *Na siguran način odbacite stari utikač.*
- *Smeđi vodič spojite na fazni priključak u utikaču.*
- *Plavi vodič spojite na neutralni priključak u utičnici.*



UPOZORENJE: *Na priključak uzemljenja nije potrebno ništa povezivati.*

Slijedite upute za ugradnju isporučene uz utikač dobre kvalitete. Preporučeni osigurač: 13 A.

Upotreba produžnog kabela

Produžni kabel upotrijebite samo ako je to neizbježno. Upotrijebite odobren produžni kabel koji je pogodan za ulaznu snagu vašeg punjača (pogledajte **Tehničke podatke**). Najmanja debljina vodiča je 1,5 mm², a maksimalna duljina je 30 m.

U slučaju upotrebe kabela na kolutu, kabel uvijek potpuno odmotajte.

SASTAVLJANJE I PODEŠAVANJE



UPOZORENJE: *Da biste smanjili opasnost od ozbiljnih ozljeda, isključite alat i odvojite ga od izvora napajanja prije izvođenja bilo kakvih prilagođavanja ili postavljanja/uklanjanja dodataka ili pribora. Provjerite je li okidač u isključenom položaju. Nehotično uključivanje alata može uzrokovati ozljede.*

Sastavljanje oštrice (sl. E)

1. Postavite unutrašnju podlošku **19** u okno.
2. Uvucite donji štitnik oštrice **8** ručicom **7** i ugradite oštricu **9** i vanjsku podlošku **18**.
3. Provjerite smjer okretanja oštrice.
4. Ručno navojem pričvrstite vijak za stezanje oštrice **17** da držite podlošku u položaju. Okrenite u smjeru kazaljke na satu.
5. Pritisnite gumb za blokadu osovine **4** tijekom okretanja osovine dok se oštrica ne prestane okretati.
6. Ključem čvrsto zategnite vijak za stezanje oštrice.

Prilagođavanje dubine reza (sl. A, B)

1. Otpustite ručicu za prilagođavanje dubine **13**.
2. Pomaknite nosač **6** da postignete pravilnu dubinu reza.
3. Zategnite ručicu za prilagođavanje dubine **13**.



UPOZORENJE: *Za optimalne rezultate pustite da oštrica pile izviruje iz radnog materijala oko 3 mm (vidi umetak na slici B).*

Prilagođavanje nagiba (sl. C)

Kut nagiba može se podesiti između 0° i 45°.

1. Otpustite ručicu za podešavanje nagiba **10**.
2. Podesite kut nagiba zakretanjem nosača pile **6** do odgovarajuće oznake željenog kuta na ljestvici.
3. Zategnite ručicu za podešavanje nagiba **10**.

Prilagođavanje nosača za rezove pod 90° (sl. A, D)

1. Prilagodite pilu na nagib od 0°.
2. Ručicom uvucite štitnik oštrice **7** i stavite pilu na stranu oštrice.
3. Otpustite ručicu za podešavanje nagiba **10**.
4. Stavite kvadrat uz oštricu **9** i nosač **6** da prilagodite postavku od 90°.
 - a. Otpustite maticu **15** zaustavljača **16**.
 - b. Po potrebi prilagodite zaustavljač **16**.
 - c. Zategnite maticu **15** i ručicu za prilagođavanje **10**.

Zamjena oštrice pile (sl. E)

1. Aktivirajte gumb za blokadu osovine **4** i odvijte vijak za stezanje oštrice **17** tako da ga imbus ključem isporučeni uz alat okrećete u smjeru suprotnom od kazaljke na satu.

- Uvucite donji štitnik oštrice **8** ručicom **7** i zamijenite oštricu **9**. Ponovno ugradite podloške **18** i **19** u pravilan položaj.
- Provjerite smjer okretanja oštrice.
- Ručno navojem pričvrstite vijak za stezanje oštrice **17** da držite podlošku u položaju. Okrenite u smjeru kazaljke na satu.
- Pritisnite gumb za blokadu osovine **4** tijekom okretanja osovine dok se oštrica ne prestane okretati.
- Ključem čvrsto zategnite vijak za stezanje oštrice.

Prilagođavanje oznaka rezne linije (sl. F)

Oznake za nagibne rezove **11** i ravne rezove **12** imaju po dva žlijeba:

- uski žlijeb: za centriranje standardnih čeličnih oštrica
- širi žlijeb: za centriranje TCT oštrica.

Da prilagodite, postupite kako slijedi:

- S oštricom blokiranom na 90° napravite probni rez od otprilike 400 mm.
- Malo povucite pilu.
- Otpustite vijak **20** i poravnajte rez **21** i oznaku **12**.
- Čvrsto zategnite vijak **20**.

Obe oznake rezne linije sada su pravilno postavljene.

Postavljanje i prilagođavanje paralelnog štitnika (sl. G)

Paralelni štitnik **14** upotrebljava se za rezanje paralelno s rubom radnog materijala.

Ugradnja

- Umetnite paralelni graničnik **14** u nosač pile **6** prema prikazu.
- Umetnite vijak **22** u otvor **23**.
- Postavite stezni nosač **24** preko vijka i zategnite vijak za blokadu **25**.

Prilagođavanje

- Otpustite vijak za blokadu **25** i postavite paralelni graničnik **14** na željenu širinu. Prilagođavanje se može očitati na ljestvici **26**.
- Zategnite vijak za blokadu **25**. Oznake **27** i **28** mogu se upotrijebiti kao vodič: oznaka **27**: za standardnu oznaku čeličnih oštrica **28**: za TCT oštrice.

Sastavljanje usta za prašinu (sl. I)

Pričvrstite usta za prašinu **30** na izlaz za izvlačenje prašine **5** vijcima plosnate glave **31**. Čvrsto zategnite.

Prije rada

- Osigurajte da su štitnici pravilno ugrađeni. Štitnik oštrice pile mora biti u zatvorenom položaju.
- Osigurajte da se oštrica pile okreće u smjeru strelice na oštrici.

UPOTREBA

Upute za upotrebu



UPOZORENJE: Uvijek se pridržavajte sigurnosnih uputa i važećih propisa.



UPOZORENJE: Da biste smanjili opasnost od ozbiljnih ozljeda, isključite alat i odvojite ga od izvora napajanja prije izvođenja bilo kakvih prilagođavanja ili postavljanja/uklanjanja dodataka ili pribora. Provjerite je li okidač u isključenom položaju. Nehotično uključivanje alata može uzrokovati ozljede.



UPOZORENJE:

- Osigurajte da je radni materijal dobro pričvršćen na svom mjestu.
- Na alat primijenite isključivo lagani pritisak, a na list pile ne primjenjujte bočni pritisak.
- Izbjegavajte preopterećenje.
- Ne upotrebljavajte pretjerano istrošene oštrice pile. Ne upotrebljavajte pilu za rezanje džepova.

Pravilan položaj ruku (sl. H)



UPOZORENJE: Da biste smanjili opasnost od ozbiljnih ozljeda, **UVIJEK** koristite prikazan pravilan položaj ruku.



UPOZORENJE: Da biste smanjili opasnost od ozbiljnih ozljeda, **UVIJEK** čvrsto pridržavajte kao mjeru opreza u slučaju nagle reakcije.

Držite alat za glavni rukohvat **29** i prednji rukohvat **3** da pravilno vodite pilu.

Uključivanje i isključivanje (sl. A)

Iz sigurnosnih razloga prekidač za uključivanje/isključivanje **1** alata ima gumb za blokadu **2**. Pritisnite gumb za blokadu da deblokirate alat. Za uključivanje alata pritisnite prekidač za uključivanje/isključivanje **1**. Čim pustite pritisnite prekidač za uključivanje/isključivanje, automatski se aktivira sklopka za blokadu da spriječi slučajno pokretanje stroja.



UPOZORENJE: Ne uključujte i ne isključujte alat kada oštrica pile dodiruje radni materijal ili druge materijale.



UPOZORENJE: Ne upotrebljavajte blokadu osovine ako je alat pokrenut.

Vođenje alata (sl. A)

- Za optimalne rezultate zategnite radni materijal u preokrenutom položaju.
- Slijedite liniju nacrtanu na radnom materijalu primjenom oznake **12**.
- U slučaju kuta nagiba od 45° slijedite liniju nacrtanu na radnom materijalu primjenom oznake **11**.
- Vodite kabel u suprotnom smjeru u ravni sa stražnjim dijelom alata.



Odvođenje prašine (sl. A)

Alat je opremljen otvorom za odvođenje prašine **5**.

- Kad god je to moguće priključite uređaj za odvođenje prašine, projektiran u skladu s važećim propisima o emisiji prašine.
- Uvijek upotrijebite usisni uređaj za odvođenje projektiran u skladu s odgovarajućim direktivama za emisiju prašine kada pilite drvo. Vakuumska crijeva većine uobičajenih usisivača mogu se postaviti izravno na izlaz za odvođenje prašine.



UPOZORENJE: Ne upotrebljavajte ili usisni uređaj za izvlačenje prašine bez odgovarajuće zaštite od iskrenja kada brusite materijal.

ODRŽAVANJE

Vaš DEWALT električni alat projektiran za dugotrajnu upotrebu uz minimalna održavanja. Nепrekinuta i zadovoljavajuća upotreba ovisi o pravilnom održavanju i redovitom čišćenju.



UPOZORENJE: Da biste smanjili opasnost od ozbiljnih ozljeda, isključite alat i odvojite ga od izvora napajanja prije izvođenja bilo kakvih prilagođavanja ili postavljanja/uklanjanja dodataka ili pribora. Provjerite je li okidač u isključenom položaju. Nehotično uključivanje alata može uzrokovati ozljede.



Podmazivanje

Ovaj električni alat ne zahtijeva dodatno podmazivanje.



Čišćenje



UPOZORENJE: Prašinu iz kućišta ispuhnite suhim zrakom čim primijetite nakupljanje nečistoća oko ventilacijskih otvora. Tijekom izvođenja ovog postupka nosite zaštitu za oči i odobrenu masku protiv prašine.



UPOZORENJE: Za čišćenje nemetalnih dijelova alata nikad ne upotrebljavajte otapala ili druge jake kemikalije. Te kemikalije mogu štetiti materijalima upotrijebljenima u tim dijelovima. Upotrebljavajte isključivo krpu natopljenu vodom i blagim sapunom. Ne dopustite da ikakva tekućina proдре u unutrašnjost alata. Nijedan dio alata ne uranjajte u tekućinu.

Dodatni pribor



UPOZORENJE: Budući da pribori koji nisu u ponudi tvrtke DEWALT nisu ispitani s ovim proizvodom, upotreba ovakvog pribora uz ovaj alat može biti opasna. Da biste smanjili opasnost od ozljeda, uz ovaj alat rabite isključivo dodatni pribor koji preporučuje tvrtka DEWALT.

Od lokalnog dobavljača zatražite informacije o odgovarajućim dodacima.

Zaštita okoliša



Oblažite sa zasebnim otpadom. Proizvodi i baterije označeni ovim simbolom ne smiju se odlagati s komunalnim otpadom.

Proizvodi i baterije sadrže materijale koji se mogu reciklirati radi smanjenja potrošnje sirovina i očuvanja prirodnih resursa. Električne proizvode i baterije reciklirajte sukladno lokalnim propisima. Više informacija dostupno je na adresi www.2helpU.com.

JAMSTVENA IZJAVA

- Jamčimo da navedeni proizvod koji smo isporučili nema nedostataka ili grešaka u konstrukciji ili tvorničkoj montaži.
- Jamstveni rok je 24 mjeseci od dana kupnje. Jamčimo da će navedeni proizvod koji smo isporučili u jamstvenom roku ispravno funkcionirati kod normalne upotrebe ukoliko će se korisnik pridržavati priloženih uputa o uporabi.
- Jamčimo da je za isporučeni proizvod osigurano servisno održavanje i potrebni rezervni dijelovi u toku 7 godina od datuma kupnje.
- Obvezujemo se na zahtjev imatelja jamstvenog lista podnesenog u jamstvenom roku, o svom trošku osigurati otklanjanje kvarova i nedostataka proizvoda koji proizlaze iz nepodudarnosti stvarnih sa propisanim, odnosno deklariranim karakteristikama kvalitete proizvoda. Popravak se obvezujemo izvršiti u roku od 45 dana od dana prijave kvara. Ako proizvod ne popravimo u tom roku obvezujemo se zamijeniti ga novim ili vratiti uplaćenu svotu.
- Jamstvo vrijedi uz predočenje originalnog računa prodavača te pravilno ispunjenog jamstvenog lista ovjerenog pečatom prodavača.
- Troškove prijevoza odnosno prijenosa proizvoda koji nastaju pri popravku odnosno njegovoj zamjeni u garantnom roku snosi nositelj jamstva. Bez obzira na način dostave ovlaštenom servisu, kupac je obavezan podignuti proizvod po izvršenom servisnom popravku i isto potvrditi svojim potpisom.
- Nepravilnosti koje su nastale nestručnim rukovanjem, rukovanjem suprotnim navedenim u uputama ili mehaničkim oštećenjem isključene su iz jamstva.
- Proizvod ne smije biti prethodno otvaran ili popravljan od strane neovlaštenih osoba.
- Ako popravak traje duže od 14 dana, jamstveni rok se produžuje za trajanje servisa.

Radovi i dijelovi obuhvaćeni jamstvom

- Kvarovi nastali greškom prilikom tvorničkog sklapanja i pakiranja
- Puknuća lomovi dijelova strojeva i alata prouzročeni nekvalitetnim materijalom tj. tvorničkom greškom
- Indirektni kvarovi uzrokovani točkom 2
- Kvarovi nastali odmah po puštanju stroja/uređaja u rad

Radovi i dijelovi koji nisu predmet jamstva

1. Oštećena i kvarovi nastali:
 - Prilikom nepravilnog sastavljanja uređaja od strane kupca
 - Nepravilnim rukovanjem i nenamjenskim korištenjem
 - Korištenjem neadekvatnih goriva, maziva, napona, opterećenja
 - Servisiranjem ili rastavljanjem uređaja od strane neovlaštenih osoba
2. Dijelovi koji spadaju u potrošni materijal:
 - Kvarovi nastali nedovoljnim održavanjem ili servisiranjem
 - Kvarovi nastali radi preopterećivanja ili pregrijavanja uređaja ili njihovih sastavnih dijelova

TIP PROIZVODA:	
Prodajno mjesto:	Pečat:
Datim prodaje:	Potpis:

ALATI MILIĆ D.O.O. - CROATIA
 Mirka Viriusa 2, 10090 ZAGREB
 info@alatomilic.hr
<http://www.alatomilic.hr/>
 T: 00 385 (0)1 3734 791
 T: 00 385 (0)9 137 33 000
 F: 00 385 (0)1 3906 790

CIRKULARNA TESTERA

D23700

Čestitamo!

Izabrali ste DEWALT alat. Dugogodišnje iskustvo, razvoj proizvoda i inovacije učinile su da DEWALT postane jedan od najpouzdanijih partnera korisnicima profesionalnih ručnih električnih alata.

Tehnički podaci

		D23700
Napon	V_{AC}	230
U.K. i Irska	V_{AC}	230/115
Tip		3
Ulazna snaga	W	1750
Brzina bez opterećenja	min^{-1}	4700
Dubina rezanja	mm	86
Prečnik lista testere	mm	235
Debljina tela lista	mm	1,6
Otvor lista testere	mm	30
Podешenje za sečenje pod uglom		0–45°
Težina (sve uključeno)	kg	8,3

Vrednosti za buku i vibraciju (vektorska suma u tri pravca) prema EN62841:

L_{PA} (emisija nivoa zvučnog pritiska)	dB(A)	93
L_{WA} (nivo zvučne snage)	dB(A)	104
K (odstupanja za zadati nivo buke)	dB(A)	3
Emisiona vrednost vibracija a_{hv} =	m/s^2	< 2,5
Odstupanje K =	m/s^2	1,5

Emisioni nivo vibracija naveden u ovoj informaciji izmeren je prema standardizovanom postupku iz EN62841 i može se koristiti za upoređivanje alata. Može se koristiti za preliminarnu procenu izloženosti.

UPOZORENJE: Deklarisani emisioni nivo vibracija važi za glavne primene alata. Međutim, ako se alat koristi za druge primene, sa drugim priborima ili ako je loše održavan, emisiona vrednost vibracija se može razlikovati. To može značajno povećati nivo izlaganja u ukupnom periodu rada.

Procena nivoa izloženosti vibracijama takođe treba da uzme u obzir vreme kada je alat isključen i kada radi u praznom hodu. To može značajno smanjiti nivo izlaganja u ukupnom periodu rada.

Identifikujte dopunske bezbednosne mere za zaštitu rukovaoaca od efekata vibracija kao što su: održavanje alata i pribora, održavanje ruku toplim, organizacija radnih uzoraka.

Definicije: Bezbednosne smernice

Dole navedene definicije opisuju nivo ozbiljnosti za svaku signalnu reč. Molimo da pročitate uputstvo i vodite računa o tim simbolima.



OPASNOST: Ukazuje na neposredno opasnu situaciju koja će, ako se ne izbegne, izazvati **smrt ili ozbiljnu povredu**.



UPOZORENJE: Ukazuje na potencijalno opasnu situaciju koja, **bi mogla**, ako se ne izbegne, izazvati **smrt ili ozbiljnu povredu**.



OPREZ: Ukazuje na potencijalno opasnu situaciju koja **može**, ako se ne izbegne izazvati **manju ili umerenu povredu**.

NAPOMENA: Ukazuje na praksu koja se **ne odnosi na telesne povrede** ali koja, ako se ne izbegne, **može** dovesti do **materijalne štete**.



Označava opasnost od električnog udara.



Označava opasnost od požara.

EC izjava o usklađenosti

Direktiva za mašine



Cirkularna testera D23700

DEWALT izjavljuje da su proizvodi opisani u delu **Tehnički podaci** usklađeni sa:

2006/42/EC, EN62841-1:2015, EN62841-2-5:2014.

Ovi proizvodi su takođe usklađeni sa direktivom 2014/30/EU i 2011/65/EU. Za više informacija kontaktirajte DEWALT na sledećoj adresi ili ih potražite na poleđini uputstva za upotrebu.

Dolepotpisani je odgovoran za pripremu tehničke dokumentacije i daje ovu izjavu za račun kompanije DEWALT.

Markus Rempel
Direktor inženjeringa
DEWALT, Richard-Klinger-Straße 11,
D-65510, Idstein, Nemačka
24.02.2017



UPOZORENJE: Radi smanjenja opasnosti od povreda, pročitajte uputstvo za upotrebu.

Opšta bezbednosna upozorenja za električne alate



UPOZORENJE: Pročitajte sva bezbednosna upozorenja, uputstva, ilustracije i specifikacije koje su isporučene uz ovaj električni alat. Nepoštovanje svih dole navedenih upozorenja i uputstava može izazvati električni udar, požar i/ili ozbiljnu povredu.

SAČUVAJTE SVA UPOZORENJA I UPUTSTVA ZA BUDUĆE POTREBE

Termin "električni alat" u upozorenjima odnosi se na alate sa mrežnim napajanjem (sa kablom) ili alate sa baterijskim napajanjem (bežični).

1) Bezbednost radnog područja

- Radno područje treba uvek da bude čisto i dobro osvetljeno.** Nered i mračna područja izazivaju nezgode.
- Ne radite sa električnim alatima u eksplozivnim atmosferama, na primer u prisustvu zapaljivih tečnosti, gasova ili prašine.** Električni alati stvaraju varnice koje mogu da upale prašinu ili isparenja.
- Decu i druge osobe udaljite dok radite sa električnim alatom.** Zbog ometanja možete izgubiti kontrolu.

2) Električna bezbednost

- Utikači električnih alata moraju da odgovaraju utičnici. Nikada i ni na bilo koji način nemojte modifikovati utikač. Ne koristite nikakve utične adaptere sa (uzemljenim) električnim alatima.** Nemodifikovani utikači i odgovarajuće utičnice smanjuju opasnost od električnog udara.
- Izbegavajte telesni kontakt sa uzemljenim površinama kao što su cevi, radijatori, šporeti i frižideri.** Postoji veća opasnost od električnog udara ako je vaše telo uzemljeno.
- Ne izlažite električne alate kiši ili vlažnim uslovima.** Voda koja prodire u električni alat povećava opasnost od električnog udara.
- Ne rukujte nepravilno kablom. Nemojte nikad koristiti kabl za nošenje, vučenje ili izvlačenje utikača električnog alata. Kabl udaljite od toplote, ulja, oštih ivica ili pokretnih delova. Oštećeni ili zapleteni kablovi povećavaju opasnost od električnog udara.**
- Pri upotrebi električnog alata na otvorenom prostoru koristite produžni kabl koji je podesan za upotrebu na otvorenom prostoru.** Korišćenje kabla koji je podesan za upotrebu na otvorenom prostoru umanjuje opasnost od električnog udara.
- Ukoliko se ne može izbegnuti upotreba električnog alata na vlažnom mestu, koristite napajanje sa FID zaštitnom sklopkom za zaštitu od struje u slučaju kvara.** Upotreba FID sklopke umanjuje opasnost od električnog udara.

3) Lična bezbednost

- Budite pažljivi, vodite računa o onome šta radite i savese rukujte električnim alatom. Nemojte da koristite električni alat ako ste umorni ili pod dejstvom lekova, alkohola ili droga.** Trenutak nepažnje pri radu sa električnim alatom može dovesti do ozbiljnih telesnih povreda.
- Nosite ličnu zaštitnu opremu. Uvek nosite zaštitu za oči.** Zaštitna oprema, kao što su maska za prašinu, zaštitna obuća sa đonom koji se ne kliza, kaciga ili zaštita za sluh, koja se koristi pod odgovarajućim uslovima, smanjuje telesne povrede.
- Sprečite nenamerno pokretanje. Pobrinite se da prekidač bude isključen pre povezivanja električnog napajanja i/ili baterije, uzimanja uređaja ili nošenja alata.** Nošenje električnog alata sa prstom na prekidaču ili električnih alata sa prekidačem koji su priključeni na napajanje izaziva nezgode.
- Uklonite ključ za podešavanje ili ključ za pritezanje pre uključivanja električnog alata.** Ključ za pritezanje ili podešavanje koji je ostao u rotirajućem delu električnog alata može da dovede do telesne povrede.
- Ne posežite van domašaja. Održavajte stabilan položaj i ravnotežu u svakom trenutku.** Time se obezbeđuje bolja kontrola nad električnim alatom u neočekivanim situacijama.
- Nosite odgovarajuću odeću. Ne nosite široku odeću ili nakit. Kosu, odeću i rukavice udaljite od pokretnih delova.** Široka odeća, nakit ili duga kosa mogu da se uhvate u pokretne delove.
- Ako postoje priključni uređaji za izbacivanje prašine i oprema za njeno sakupljanje, pobrinite se da budu priključeni i da se pravilno koriste.** Sakupljanje prašine može da umanj opasnosti povezane sa prašinom.
- Nemojte dozvoliti da vam znanje dobijeno učestalom upotrebom alata dovede do stanja samouverenosti i ignorišete principe bezbednosti alata.** Nepažljiva akcija može prouzrokovati ozbiljne povrede u deliću sekunde.

4) Upotreba i održavanje električnih alata

- Ne preopterećujte električni alat. Koristite odgovarajući električni alat za svoj rad.** Pravilan električni alat će bolje i bezbednije, i u predviđenoj meri, obaviti posao za koji je konstruisan.
- Ne koristite električni alat čiji prekidač ne može da se uključi i isključi.** Svaki električni alat koji se ne može kontrolisati putem prekidača je opasan i mora se popraviti.
- Izvcite utikač iz izvora napajanja i/ili izvadite bateriju iz električnog alata, ako se može izvaditi, pre vršenja bilo kakvih podešavanja, zamene pribora ili odlaganja električnog alata.** Takve preventivne bezbednosne mere smanjuju opasnost od slučajnog pokretanja električnog alata.

- d) **Nekoristićene električne alate čuvajte van domašaja dece i nemojte dozvoliti osobama koje nisu upoznate sa ovim električnim alatom ili ovim uputstvima da rukuju električnim alatom.** Električni alati su opasni u rukama nevezanih korisnika.
- e) **Održavajte električne alate i pribore. Proverite da li su pokretni delovi centrirani ili blokirani, da li su delovi polomljeni i da li postoji bilo koje drugo stanje koje može uticati na rad električnih alata. Ako je oštećen, postarajte se da se električni alat popravi pre upotrebe.** Mnoge nezgode su izazvane loše održavanim električnim alatom.
- f) **Rezne alate održavajte tako da budu oštri i čisti.** Pravilno održavani rezni alati sa oštrim reznim ivicama ređe se blokiraju i lakše se kontrolišu.
- g) **Koristite električni alat, pribor, nastavke itd. u skladu sa ovim uputstvima, uzimajući u obzir radne uslove i rad koji treba obaviti.** Korišćenje električnog alata za radove za koje nije namenjen može dovesti do opasne situacije.
- h) **Drške i površine za hvatanje moraju da budu suvi, čisti, nezaprljane uljem i mašću.** Klizave drške i površine za hvatanje ne omogućavaju bezbedno rukovanje i kontrolu nad alatom u neočekivanim situacijama.
- f) **Prilikom ripovanja uvek koristite rebrasti graničnika ili vođicu sa pravom ivicom.** Time se poboljšava preciznost reza i smanjuje mogućnost zaglavlivanja lista testere.
- g) **Uvek koristite listove testere pravilne veličine i oblika (dijamantske umesto kružnih) otvora prirubnice/otvora za pričvršćivanje.** Listovi testere koji ne odgovaraju montažnoj armaturi testere vrteće se ekscentrično i dovesti do gubitka kontrole.
- h) **Nikad ne koristite oštećene ili neodgovarajuće podloške ili zavrtnje za list testere.** Podloške i zavrtnji lista testere su specijalno projektovani za vašu testeru radi optimalnih performansi i bezbednosti u radu.

Dodatna sigurnosna uputstva za sve testere

Uzroci i zaštita rukovaoca od povratnog udara:

- Povratni udar je iznenadna reakcija na zaglavljen ili razdešen list testere, prouzrokujući nekontrolisano podizanje testere i izlazak iz radnog komada prema operateru;
- Kada je list zaglavljen od strane žleba koji se zatvara naniže, onda se list testere blokira i reakcija motora gura jedinicu brzo nazad prema operateru;
- Ako list postane uvijen ili razdešen u rezu, onda zub na zadnjoj ivici lista može da se ukopa u gornju površinu drveta prouzrokujući iskačanje lista iz žleba i povratni skok prema operateru.

Povratni udar je rezultat pogrešnih i/ili nepravilnih radnih procedura ili uslova i može se izbegnuti preduzimanjem odgovarajućih mera predostrožnosti kao što je navedeno u nastavku.

- a) **Održavajte čvrst zahvat obema rukama na testeri i pozicionirajte vaše ruke tako da mogu pružati otpor silama povratnog udara. Postavite svoje telo sa jedne ili druge strane lista testere, ali ne u liniji sa listom.** Povratni udar može da prouzrokuje da testera odskoči prema unazad, no sile povratnog udara se mogu kontrolisati od strane operatera, ako se preduzmu pravilne mere opreza.
- b) **Kada se list zaglavi, ili kada prekidate rez iz bilo kog razloga, otpustite okidač i držite testeru bez kretanja u materijalu dok se list testere potpuno ne zaustavi. Nikad ne pokušavajte da uklonite testeru iz radnog komada ili da povučete testeru unazad dok se list okreće jer može nastati povratni udar.** Proverite i preduzmite korektivne mere da biste eliminisali razlog blokiranja lista.
- c) **Prilikom ponovnog pokretanja testere u radnom komadu, centrirajte list testere u žlebu tako da zupci testere nisu zahvatili u radnom komadu.** Ako se list testere blokira, on može da iskoči naviše ili napraviti povratni udar iz radnog komada prilikom ponovnog pokretanja testere.
- d) **Velike panele osigurajte da bi se opasnost od uklještenja lista i povratnog udara svela na najmanju meru.** Veliki paneli imaju tendenciju da se uležu pod sopstvenom težinom. Oslonci moraju da budu

5) Servis

- a) **Postarajte se da vaš električni alat servisira kvalifikovani servisni tehničar koji će koristiti samo originalne rezervne delove.** Time se osigurava bezbednost električnog alata.

DODATNA SPECIFIČNA BEZBEDNOSNA PRAVILA ZA CIRKULARNE TESTERE

Sigurnosna uputstva za sve testere



OPASNOST:

- a) **Udaljite ruke iz područja rezanja i lista testere. Drugu ruku držite na pomoćnoj dršci ili na kućištu motora.** Ako obema rukama držite testeru, onda se ne možete poseći na listu testere.
- b) **Ne posežite ispod radnog komada.** Štitnik ne može da vas zaštiti od lista testere ispod radnog komada.
- c) **Podesite dubinu rezanja na debljinu radnog komada.** Manje od celog zupca mora da je vidljiv ispod radnog komada.
- d) **Nikad ne držite radni komad u rukama ili preko svojih nogu tokom sečenja.** Učvrstite radni komad na stabilnoj platformi. Važno je da se radni komad pravilno podupre kako bi se izlaganje tela, blokada lista testere ili gubljenje kontrole sveli na minimum.
- e) **Električni alat držite za izolovane rukohvate kada obavljate radove pri kojima postoji mogućnost da rezni alat dodirne skrivene vodove ili preseče sopstveni kabl.** Kontakt sa žicom pod naponom može takođe da stavi pod napon metalne delove električnog alata i izloži rukovaoca električnom udaru.

postavljen ispod panela na obe strane, blizu linije reza i blizu ivice panela.

- e) **Ne koristite tupe ili oštećene listove.** Nenaoštrjeni ili nepravilno postavljeni listovi proizvode uzak žleb prouzrokujući prekomerno trenje, blokiranje lista i povratni udar.
- f) **Poluge za zaključavanje dubine lista i podešavanje za sečenje pod uglom moraju da budu pritegnuti i osigurani pre rezanja.** Ako se podešenje lista promeni tokom rezanja, onda to može prouzrokovati blokiranje i povratni udar.
- g) **Budite posebno pažljivi kada sečete u postojećim zidovima ili na drugim nepreglednim mestima.** List koji se uranja može poseći predmete koje prouzrokuju povratni udar.

Sigurnosna uputstva za testere sa štitnikom lista sa klatnom

- a) **Proverite pravilno zatvaranje donjeg štitnika pre svake upotrebe. Ne koristite testeru ako se donji štitnik slobodno ne pomera i ne zatvara trenutno. Nikada nemojte stegnuti ili vezati donji štitnik u otvorenom položaju.** Ako se testera slučajno ispusti iz ruke, onda je donji štitnik možda savijen. Podignite donji štitnik pomoću ručice za uvlačenje i uverite se da se slobodno pomera i da ne dodiruje list ili bilo koji drugi deo, po svim uglovima i dubinama reza.
- b) **Proverite funkciju opruge donjeg štitnika. Ako štitnik i opruga ne funkcionišu pravilno, onda moraju da budu servisirani pre upotrebe.** Donji štitnik može da funkcioniše tromo zbog oštećenih delova, lepljivih naslaga ili naslaga otpadaka.
- c) **Donji štitnik treba ručno uvući samo za specijalne rezove, kao što je uranjajući rez i kombinovani rez. Podignite donji štitnik pomoću ručice za uvlačenje i čim list uđe u materijal, donji štitnik mora da bude otpušten.** Za sva ostala testisanja donji štitnik treba da radi automatski.
- d) **Uvek proverite da li donji štitnik prekriva list pre nego što spustite testeru dole na stolu ili podu.** Nezaštićeni rotirajući list testere može da izazove kretanje testere unazad i rezanje svega što joj se nađe na putu. Imajte na umu vreme koje je potrebno za zaustavljanje lista testere nakon otpuštanja prekidača za uključivanje i isključivanje.

Dotatna bezbednosna uputstva za kružne testere

- Ne uključujte uređaj bez postavljenih štitnika ili ako štitnici ne funkcionišu pravilno ili nisu pravilno održavani.
- Izaberite pravilan list prema materijalu koji se seče.
- **Nosite masku za prašinu.**
- **Ne koristite listove testere koje imaju manji ili veći prečnik od preporučenog.** Za pravilnu veličinu lista testere pogledajte tehničke podatke. Koristite samo listove testere

koje su navedene u ovom priručniku i koje su usklađene sa EN 847-1.

- **Nikad ne koristite abrazivne diskove za odsecanje.**
- Kada sečete plastiku, izbegavajte topljenje materijala.
- Koristite samo listove testere koje su označene sa brzinom koja je jednaka ili veća od brzine označene na alatu.



UPOZORENJE: Sečenje plastike, drvo obloženo biljnim sokom i ostale materijale može prouzrokovati da se stopljeni materijal nakupi na vrhovima lista i na telu lista testere, uvećavajući opasnost od pregrevanja lista i zaglavlivanja tokom sečenja.



UPOZORENJE: Preporučujemo upotrebu FID sklopke sa nominalnom strujom od 30mA ili niže.

Preostale opasnosti

I pored primene relevantnih bezbednosnih propisa i implementacije bezbednosnih uređaja, izvesne preostale opasnosti se ne mogu izbeći. To su:

- Slabljenje sluha.
- Opasnost od telesnih povreda zbog letećih opiljaka.
- Opasnost od opekotina zbog zagrevanja pribora u toku rada.
- Opasnost od telesnih povreda zbog duge upotrebe.

Oznake na alatu

Na alatu se nalaze sledeći piktogrami:



Pre upotrebe pročitajte uputstvo za upotrebu.

Pozicija datumske šifre (sl. A)

Datumska šifra **32**, koja sadrži i godinu proizvodnje, odštampana je na kućištu.

Primer:

2017 XX XX
Godina proizvodnje

Sadržaj pakovanja

Ovo pakovanje sadrži:

- 1 Kružna testera
- 1 Paralelni graničnik
- 1 Otvor za izvlačenje prašine
- 2 Zavrtnja sa glavom u obliku diska M5
- 1 List testere
- 1 Ključ za list testere
- 1 Stega lista testere:
 - 1 Unutrašnja podloška
 - 1 Spoljna podloška
 - 1 Pritezni zavrtanj lista testere
- 1 Uputstvo za upotrebu
- Proverite da li postoje transportna oštećenja na alatu, njegovim delovima ili priboru.
- Pre rada sa ovim alatom treba pažljivo pročitati i razumeti ovo uputstvo.

Opis (sl. A)

! **UPOZORENJE:** Nikad ne modifikujte električni alat ili njegove delove. Može doći do oštećenja ili telesne povrede.

- 1 Prekidač za uključivanje i isključivanje
- 2 Dugme za zaključavanje
- 3 Prednja ručica
- 4 Blokada vretena
- 5 Izlaz za izvlačenje prašine
- 6 Papučica testere
- 7 Ručica za uvlačenje donjeg štitnika
- 8 Donji štitnik lista testere
- 9 List testere
- 10 Dugme za podešavanje sečenja pod uglom
- 11 Oznaka za sečenje pod uglom
- 12 Oznaka za pravo presecanje
- 13 Dugme za podešavanje dubine
- 14 Paralelni graničnik

Namena

Vaša D23700 cirkularna testera je konstruisana za profesionalno testerisanje drveta i plastike.

NE koristite ovu cirkularnu testeru kao stonu testeru. **NE** pokušavajte da sečete radni komad odozgo.

NE koristite u uslovima vlage ili u prisustvu zapaljivih tečnosti ili gasova.

Ova cirkularna testera je profesionalni električni alat.

NE dozvoljavajte deci da se približe alatu. Nadzor je obavezan ako sa ovim alatom radi neiskusno lice.

- **Mala deca i nemoćni.** Ovaj uređaj nije predviđen za korišćenje od strane malih deca ili nemoćnih lica bez nadzora.
- Ovaj proizvod nije namenjen da ga koriste lica (uključujući i decu) sa ograničenim fizičkim, senzoričkim ili mentalnim sposobnostima, ili neobučene ili neiskusne osobe, osim ako su pod nadzorom ili su dobile uputstva o upotrebi uređaja od osobe koja je zadužena za njihovu bezbednost. Deca se uvek moraju nadzirati kako ne bi ostala sama sa proizvodom.

Električna bezbednost

Električni motor je projektovan samo za jedan napon. Uvek proverite da li napon izvora napajanja odgovara naponu na natpisnoj pločici uređaja.



Vaš DeWALT alat je dvostruko izolovan u skladu sa EN62841; zato nije potreban kabl za uzemljenje.



UPOZORENJE: Uređaji na 115 V moraju da se uključuju preko izolacionog transformatora za zaštitu od greške sa uzemljenim kablom između namotaja primara i namotaja sekundara.



U slučaju zamene kabla ili utikača alat sme da popravi samo ovlašćeni serviser ili kvalifikovani električar.

Zamena utikača

(samo Velika Britanija i Irska)

Ako treba namestiti novi mrežni utikač:

- Bezbedno odložite stari utikač.
- Braon provodnik povežite na kontakt za fazu u novom utikaču.
- Povežite plavi provodnik na neutralni kontakt.



UPOZORENJE: Ne treba povezivati kontakt za uzemljenje.

Pratite uputstva koja se isporučuju uz utikače dobrog kvaliteta. Preporučeni osigurač: 13 A.

Korišćenje produžnog kabla

Produžni kabl ne treba koristiti osim ako to nije nužno. Koristite odobreni produžni kabl koji je pogodan za ulazni priključak vašeg punjača (pogledajte **Tehnički podaci**). Minimalni poprečni presek provodnika je 1,5 mm²; maksimalna dužina je 30 m.

Ako koristite kablovski kotur, uvek potpuno odmotajte kabl.

MONTAŽA I PODEŠAVANJA



UPOZORENJE: Radi smanjenja opasnosti od povreda, isključite uređaj i izvucite utikač alata iz izvora napajanja pre bilo kakvih podešavanja ili uklanjanja/postavljanja priključaka ili pribora.

Uverite se da je prekidač za uključivanje i isključivanje u položaju OFF (isključeno). Slučajno pokretanje može dovesti do povreda.

Montaža lista (sl. E)

1. Postavite unutrašnju podlošku **19** na osovinu.
2. Uvucite donji štitnik lista **8** pomoću ručice **7** i instalirajte list **9** i spoljnu podlošku **18**.
3. Proverite smer rotacije lista.
4. Navijte pritezni zavrtnaj lista **17** rukom da biste zadržali podlošku u položaju. Okrećite nadesno.
5. Pritisnite dugme za blokadu vretena **4** dok okrećete vreteno dok list ne prestane da se okreće.
6. Pritegnite čvrsto stezni zavrtnaj lista pomoću ključa.

Podešavanje dubine rezanja (sl. A, B)

1. Olabavite dugme za podešavanje dubine **13**.
2. Pomerite papučicu **6** da biste dobili pravilnu dubinu rezanja.
3. Pritegnite dugme za podešavanje dubine **13**.



UPOZORENJE: Za optimalne rezultate dozvolite da list testere prođe kroz radni komad otprilike za 3 mm (pogledajte dodatak u slici B).

Podešavanje za sečenje pod uglom (sl. C)

Ugao za sečenje pod uglom može da bude podešen između 0° i 45°.

1. Popustite dugme za podešavanje pri sečenju pod uglom **10**.
2. Podesite ugao naginjanjem papučice testere **6** dok oznaka ne pokazuje na željeni ugao na skali.

- Pritegnite dugme za podešavanje pri sečenju pod uglom **10**.

Podešavanje papučice za sečenje pod uglom od 90° (sl. A, D)

- Podesite testeru na ugao za sečenje od 0°.
- Uvucite štitnik lista pomoću ručice **7** i stavite testeru na strani lista.
- Popustite dugme za podešavanje pri sečenju pod uglom **10**.
- Postavite ugaonik naspram lista **9** i papučice **6** za podešavanje podešenja od 90°.
 - Olabavite navrtku **15** graničnika **16**.
 - Podesite graničnik **16** prema potrebi.
 - Pritegnite navrtku **15** i dugme za podešavanje **10**.

Zamena lista testere (sl. E)

- Aktivirajte dugme za blokadu vretena **4** i odvijte pritezni zavrtnaj lista testere **17** okretanjem ulevo pomoću imbus ključa isporučeno sa alatom.
- Uvucite donji štitnik lista **8** pomoću ručice **7** i zamenite list **9**. Namestite opet podloške **18** **19** u pravilnom položaju.
- Proverite smer rotacije lista.
- Navijte pritezni zavrtnaj lista **17** rukom da biste zadržali podlošku u položaju. Okrećite nadesno.
- Pritisnite dugme za blokadu vretena **4** dok okrećete vreteno dok list ne prestane da se okreće.
- Pritegnite čvrsto stezni zavrtnaj lista pomoću ključa.

Podešavanje oznaka za liniju sečenja (sl. F)

Oznaka za sečenje pod uglom **11** i za pravo presecanje **12** imaju svaka po dva žleba:

- uzak žleb: za centriranje standardnih čeličnih listova
- širi žleb: za centriranje TCT listova

Za podešavanje postupite kao što sledi:

- Sa blokiranim listom na ugao od 90°, napravite probni rez od oko 400 mm.
- Povucite neznatno testeru unazad.
- Olabavite zavrtnaj **20** i poravnajte rez **21** i oznaku **12**.
- Čvrsto pritegnite zavrtnaj **20**.

Sada su obe oznake linije sečenja pravilno podešene.

Montaža i podešavanje paralelnog graničnika (sl. G)

Paralelni graničnik **14** se koristi za paralelno rezanje prema ivici radnog komada.

Montaža

- Umetnite paralelni graničnik **14** u papučicu testere **6** kao što je prikazano.
- Umetnite zavrtnaj **22** u otvor **23**.
- Postavite stezni nosač **24** preko zavrtnja i pritegnite zavrtnaj za zaključavanje **25**.

Podešavanje

- Olabavite zavrtnaj za zaključavanje **25** i podesite paralelni graničnik **14** na željenu širinu. Podešenje možete očitati na skali **26**.
- Pritegnite zavrtnaj za zaključavanje **25**. Oznake **27** i **28** možete koristiti kao vodič: oznaka **27**: za standardne čelične listove oznaka **28**: za TCT listove.

Montaža otvora za prašinu (sl. I)

Pričvrstite otvor za prašinu **30** na otvor za izvlačenje prašine **5** pomoću zavrtnja sa glavom u obliku diska **31**. Pritegnite bezbedno.

Pre radova

- Uverite se da su štitnici pravilno montirani. Štitnik lista testere mora da bude u zatvorenom položaju.
- Uverite se da se list testere rotira u smeru strelice na listu testere.

RUKOVANJE

Uputstvo za upotrebu



UPOZORENJE: Uvek vodite računa o bezbednosnim merama i primenljivim propisima.



UPOZORENJE: Radi smanjenja opasnosti od povreda, isključite uređaj i izvucite utikač alata iz izvora napajanja pre bilo kakvih podešavanja ili uklanjaња/postavljanja priključaka ili pribora.

Uverite se da je prekidač za uključivanje i isključivanje u položaju OFF (isključeno). Slučajno pokretanje može dovesti do povrede.



UPOZORENJE:

- Pobrinite se da materijal koji se seče bude dobro učvršćen na mestu.
- Primenjujte samo blagi pritisak na alat i pazite da ne primenite preveliki bočni pritisak na list testere.
- Izbegavajte preopterećenje.
- Ne koristite listove testere koji su previše istrošeni. Ne koristite vašu testeru za sečenje džepova.

Pravilan položaj ruke (sl. H)



UPOZORENJE: Radi smanjenja opasnosti od ozbiljnih telesnih povreda, **UVEK** primenjujte pravilan položaj ruke kao što je pokazano na slici.



UPOZORENJE: Radi smanjenja opasnosti od ozbiljnih telesnih povreda, **UVEK** sigurno držite alat i budite pripravi za iznenadnu reakciju.

Držite alat za glavnu dršku **29** i prednju dršku **3** da biste pravilno navodili testeru.

Uključivanje i isključivanje (sl. A)

Iz bezbednosnih razloga prekidač za uključivanje/isključivanje **1** na vašem alatu je opremljen sa dugme za zaključavanje **2**. Pritisnite dugme za zaključavanje da biste otključali alat. Da biste uključili alat, pritisnite prekidač za uključivanje i isključivanje **1**. Čim se otpusti prekidač za uključivanje/isključivanje

automatski se aktivira dugme za zaključavanje da bi se sprečilo nenamernavano pokretanje mašine.



UPOZORENJE: Nemojte uključivati ili isključivati alat kada list testere dodiruje radni komad ili druge materijale.



UPOZORENJE: Ne koristite blokadu vretena dok alat radi.

Vođenje alata (sl. A)

- Za optimalne rezultate stegnite radni komad sa donjim delom okrenutim naviše.
- Pratite liniju nacrtanu na radnom komadu pomoću oznake **12**
- U slučaju sečenja pod uglom od 45° pratite liniju nacrtanu na radnom komadu pomoću oznake **11**.
- Vodite kabl udaljeno u liniji sa zadnjim delom alata.



Izvlačenje prašine (sl. A)

Vaš alat je opremljen sa izlazom za izvlačenje prašine **5**.

- Kadgod je moguće, povežite uređaj za izbacivanje prašine koji je projektovan u skladu sa relevantnim propisima vezanim za emisiju prašine.
- Uvek koristite usisivač konstruisan u skladu s primenjivim direktivama vezanim za emisiju prašine kada testerirate drvo. Creva većinu usisivača će direktno odgovarati za priključivanje na priključak za izvlačenje prašine.



UPOZORENJE: Ne koristite usisivač bez pravilne zaštite od iskre kada sečete metal.

ODRŽAVANJE

Vaš DEWALT alat je dizajniran za rad u dužem vremenskom periodu sa minimalnim zahtevima u pogledu održavanja. Kontinuirani zadovoljavajući rad zavisi od pravilnog održavanja alata i redovnog čišćenja.



UPOZORENJE: Radi smanjenja opasnosti od povreda, isključite uređaj i izvucite utikač alata iz izvora napajanja pre bilo kakvih podešavanja ili uklanjanja/postavljanja priključaka ili pribora.

Uverite se da je prekidač za uključivanje i isključivanje u položaju OFF (isključeno). Slučajno pokretanje može dovesti do povrede.



Podmazivanje

Vaš električni alat ne zahteva dodatno podmazivanje.



Čišćenje



UPOZORENJE: Suvim vazduhom izduvajte prašinu iz glavnog kućišta i iz ventilacionih otvora zavisno od sakupljanja prašine. Nosite odobrenu zaštitu za oči i odobrenu zaštitu od prašine pri obavljanju ovog postupka.



UPOZORENJE: Nikad ne koristite rastvarače ili druga agresivna hemijska sredstva za čišćenje nemetalnih delova alata. Te hemikalije mogu da oslabe materijale koji se koriste za nemetalne delove. Koristite samo krpu koja je navlažena vodom i blagu sapunicu. Nikad nemojte dozvoliti da voda prođe u alat; nikad ne uranjajte bilo koji deo alata u tečnost.

Opciona dodatna oprema i pribor



UPOZORENJE: S obzirom da dodatna oprema i pribor, osim onih koje nudi DEWALT, nisu bili testirani sa ovim proizvodom, korišćenje takvih pribora i dodatne opreme sa ovim alatom bi moglo biti opasno. Da bi se smanjila opasnost od povreda, sa ovim proizvodom treba koristiti samo pribor i dodatnu opremu koje je preporučio DEWALT.

Za više informacija o prikladnim priborima obratite se vašem distributeru.

Zaštita životne sredine



Odvojeno sakupljanje. Proizvodi i baterije označene sa ovim simbolom ne smeju da budu odloženi sa otpadom iz domaćinstva.



Proizvodi i baterije sadrže materijale koji se mogu reciklirati, smanjujući time potražnju za sirovinama. Reciklirajte električne proizvode i baterije u skladu sa lokalnim propisima.

Više informacija možete naći na www.2helpU.com.

КРУЖНА ПИЛА D23700

Ви честитаме!

Избравте алатка од DeWALT. Годините на искуство, темелниот развој на производи и иновативноста го прават DeWALT еден од најдоверливите партнери на корисниците на професионални електрични алатки.

Технички податоци

		D23700
Напон	V _{AC}	230
Велика Британија и Ирска	V _{AC}	230/115
Тип		3
Влезна моќност	W	1750
Брзина без оптоварување	min ⁻¹	4700
Длабочина на сечење	mm	86
Дијаметар на сечилото	mm	235
Дебелина на телото на сечилото	mm	1,6
Внатрешен дијаметар на сечилото	mm	30
Подесување на аголот на наклонот		0-45°
Тежина (сè вклучено)	kg	8,3

Вредност на врева и вибрации (векторска сума по три оски) спрема EN62841:

L _{PA} (ниво на звучен притисок на емисија)	dB(A)	93
L _{WA} (ниво на звучна моќност)	dB(A)	104
K (отстапување за дадено ниво на звук)	dB(A)	3

Вредност на емисија на вибрации a_h = m/s² < 2,5
Отстапување K = m/s² 1,5

Нивото на емисија на вибрации дадено во оваа табела е измерено во склад со стандардизираниот тест даден во EN62841 и може да се употребува за споредување на една алатка со друга. Може да се употребува за прелиминарна проценка на изложеност на вибрации.

! **ПРЕДУПРЕДУВАЊЕ:** Декларираното ниво на емисија на вибрации е за главните режими на работа на алатката. Меѓутоа, доколку алатката се употребува за други намени, со други податоци или лошо се одржува, емисијата на вибрации може да се разликува. Ова може значително да го зголеми нивото на изложеност на вибрации во текот на целокупниот период на работа.

Проценката на нивото на изложеност на вибрации исто така треба да го земе во предвид времето кога алатката е исклучена или кога е вклучена но со неа не се извршува работа. Ова може значително да го намали нивото на изложеност на вибрации во текот на целокупниот период на работа.

За да се заштити работникот од последиците на вибрации, треба да се препознаат дополнителни мерки за безбедност како што се: одржување на алатката и податоците, затоплување на рацете, организација на работните задачи.

Дефиниции: Насоки за безбедна употреба

Долунаведените дефиниции го опишуваат нивото на сериозност на секој сигнален збор. Ве молиме да го прочитате упатството и да обрнете внимание на овие симболи.



ОПАСНОСТ: Означува ситуација на непосредна опасност која, доколку не се избегне, **ќе предизвика смрт или сериозна повреда.**



ПРЕДУПРЕДУВАЊЕ: Означува ситуација на непосредна опасност која, доколку не се избегне, **би можела да предизвика смрт или сериозна повреда.**



ПРЕДУПРЕДУВАЊЕ: Означува ситуација на потенцијална опасност која, доколку не се избегне, **може да предизвика помала или средна повреда.**

НАПОМЕНА: Означува начин на работење кој не е поврзан со повреда на ракувачот и кој, доколку не се избегне, **може да предизвика оштетување на имот.**



Означува ризик од електричен удар.



Означува ризик од пожар.

ЕК-Декларација за сообразност

Директива за машини



Кружна пила D23700

DeWALT декларира дека производите опишани под **Технички податоци** се во склад со:

2006/42/EC, EN62841-1:2015, EN62841-2-5:2014.

Овие производи исто така се во склад со Директивата 2014/30/EU и 2011/65/EU. За повеќе информации ве молиме да стапите во контакт со DeWALT преку следнава адреса или да погледнете од другата страна на упатството.

Долу потпишаниот е одговорен за составување на техничките податоци и ја дава оваа декларација во име на DeWALT.

Маркус Ромпел
Директор на инженеринг
DeWALT, Richard-Klinger-Straße 11,
D-65510, Идштајн, Германија
24.02.2017



ПРЕДУПРЕДУВАЊЕ: За да го намалите ризикот од пожар, прочитајте го упатството за употреба.

Општи мерки за безбедност при употреба на електрични алатки



ПРЕДУПРЕДУВАЊЕ: Прочитајте ги сите мерки за претпазливост, упатства, скици и технички карактеристики што ќе ги добиете со оваа електрична алатка. Непридржување кон предупредувањата и упатствата може да доведе до електричен удар, пожар или сериозна повреда.

СОЧУВАЈТЕ ГИ СИТЕ МЕРКИ ЗА БЕЗБЕДНОСТ И УПАТСТВА ЗА ИДНО ПРЕГЛЕДУВАЊЕ

Терминот „електрична алатка“ во предупредувањата се однесува на вашата електрична алатка која работи на струја (преку кабел), или на електрична алатка која работи на батерии (без кабел).

1) Безбедност на работното место

- Одржувајте го работното место чисто и добро осветлено.** Пренатрупани и темни места се причина за незгоди.
- Немојте да работите со електрични алатки во експлозивни окружувања, какви што постојат кога има присуство на запалливи течности, гасови или честички.** Електричните алатки произведуваат искри што можат да ги запалат честичките или испарувањата.
- Држете ги децата и присутните лица настрана додека употребувате електрична алатка.** Одвлекување на вниманието може да предизвика да изгубите контрола.

2) Безбедност од електричен удар

- Приклучокот на електричната алатка мора да се совпаѓа со приклучницата. Никогаш не го преправајте приклучокот. Не употребувајте адаптерски приклучоци со заземјени електрични алатки.** Непреправените приклучоци и соодветните приклучници ќе го намалат ризикот од електричен удар.
- Избегнувајте телесен контакт со заземјени површини како што се цевки, радијатори, шпорети или фрижидери.** Има зголемен ризик од електричен удар ако вашето тело е заземјено.
- Не ги изложувајте електричните алатки на дожд или влажност.** Навлегувањето на вода во електрична алатка го зголемува ризикот од електричен удар.
- Употребувајте го правилно кабелот. Никогаш не го употребувајте кабелот за носење, влечење или исклучување на електричната алатка.** Држете го кабелот настрана од топлина, масло, остри рабови или подвижни делови. Оштетените или заплетканите кабливи го зголемуваат ризикот од електричен удар.

- Кога работите со електрична алатка надвор, употребувајте продолжен кабел кој е соодветен за надворешна употреба.** Употребата на кабел што е соодветен за надворешна употреба го намалува ризикот од електричен удар.
- Доколку работењето со електрична алатка во влажна средина не може да се избегне, употребувајте заштитна диференцијална (FID) склопка.** Употребата на заштитна диференцијална (FID) склопка го намалува ризикот од електричен удар.

3) Лична безбедност

- Бидете претпазливи, внимавајте што правите и користете логика кога работите со електрична алатка. Не употребувајте електрична алатка кога сте уморни или кога сте под влијание на дрога, алкохол или лекови.** Еден момент на невнимание за време на работење со електрична алатка може да доведе до сериозна лична повреда.
- Носете опрема за лична заштита. Секогаш носете заштита за очите.** Заштитната опрема, како што се маски против прав, нелизгачки сигурносни обувки, шлемови или штитници за слухот, ќе го намали бројот на повреди кога се употребува за соодветни работни услови.
- Спречете ненамерно вклучување на алатката. Обезбедете прекинувачот да биде во исклучена положба пред да ја приклучите алатката на извор на струја или на батериски пакет, или пред да ја подигнете или пренесувате алатката.** Пренесувањето на електрични алатки со прст на прекинувачот или приклучување на извор на струја на вклучени алатки може да доведе до незгоди.
- Отстранете ги сите алатки за подесување или клучеви пред да ја вклучите електричната алатка.** Клуч или алатка за подесување што е закачена на ротирачкиот дел на електричната алатка може да доведе до повреда.
- Не посегайте предалеку. Цврсто стојте на земјата и бидете во рамнотежа во секое време.** Ова овозможува подобра контрола над електричната алатка во неочекувани ситуации.
- Бидете соодветно облечени. Не носете широка облека или накит. Држете ги косата, облеката и ракавиците настрана од подвижните делови.** Широката облека, накитот или долгата коса може да бидат фатени во подвижните делови.
- Доколку на апаратите постои можност за приклучување на опрема за извлекување и собирање на прав, обезбедете таа да биде приклучена и правилно употребувана.** Собирањето на правот може да ги намали опасностите поврзани со прав.
- Не дозволувајте запознавањето здобиено со често користење на алатките да ви дозволат да се опуштите и да ги ингорирате принципите за безбедност на алатката.** Неодговорна работа може да предизвика сериозна повреда за дел од секунда.

4) Употреба и одржување на електрични алатки

- a) **Не ја употребувајте електричната алатка на сила. Употребувајте електрична алатка што е соодветна за вашата работа.** Соодветната електрична алатка ќе ја заврши работата подобро и побезбедно со брзината за која што била дизајнирана.
- b) **Не употребувајте ја електричната алатка доколку прекинувачот не ја вклучува и исклучува.** Секоја електрична алатка што не може да се контролира преку прекинувачот е опасна и мора да биде поправена.
- c) **Исклучете го приклучокот од изворот на струја и/или од батерискиот пакет, ако може да се извади, од електричната алатка пред да правите подесувања, менувате додатоци или пред да ја одложите електричната алатка.** Таквите превентивни безбедносни мерки го намалуваат ризикот за случајно вклучување на електричната алатка.
- d) **Одлагајте ги електричните алатки што не ги употребувате надвор од досега на децата и не дозволувајте да ги употребуваат лица кои не се запознаени со нивната функција и со овие упатства.** Електричните алатки се опасни кога со нив ракуваат необучени корисници.
- e) **Одржувајте ги електричните алатки и додатоци. Проверете дали подвижните делови се лошо поставени, заглавени или оштетени, или постои друга состојба која би можела да влијае врз работењето на електричната алатка. Доколку електричната алатка е оштетена, однесете ја на поправка пред да ја употребите.** Многу незгоди се предизвикани поради лошо одржувани електрични алатки.
- f) **Одржувајте ги алатките за сечење остри и чисти.** Правилно одржуваните алатки за сечење со остри рабови за сечење имаат помала шанса да се заглават и полесно се управуваат.
- g) **Употребувајте ги електричните алатки, приборот, сечилата и сл. во склад со овие упатства, имајќи ги предвид работните услови и работата која треба да се заврши.** Употребата на електрична алатка за работа што е различна од нејзината намена може да доведе до опасна ситуација.
- h) **Одржувајте ги рачките и површините за држење суви, чисти и неизвалкани со масла или масти.** Лизгави рачки и површини за држење не дозволуваат безбедно ракување и контрола на алатката во неочекувани ситуации.

5) Сервис

- a) **Вашите електрични алатки треба да ги сервисира квалификувано лице кое користи само идентични резервни делови.** Вака ќе бидете сигурни дека се одржува безбедноста на електричната алатка.

ДОПОЛНИТЕЛНИ ПОСЕБНИ ПРАВИЛА ЗА БЕЗБЕДНОСТ ЗА КРУЖНА ПИЛА

Упатства за безбедност за сите пили

ОПАСНОСТ:

- a) **Држете ги рацете понастрана од местото на сечење и сечилото. Држете ја втората рака на помошната дршка, или кукиштето на моторот.** Ако двете раце ја држат пилата, тие нема да бидат исечени од сечилото.
- b) **Не посеејте под предметот на обработка.** Штитникот неможе да ве заштити од сечилото под предметот на обработка.
- c) **Подесете ја длабочината на сечење според дебелината на предметот на обработка.** Помалку од цел забец од пилата треба да биде видлив под предметот на обработка.
- d) **Никогаш не го држете предметот на обработка во раце или преку носете додека го сечете. Осигурајте го предметот на обработка на стабилна подлога.** Важно е да се поддржи работата прописно за да се минимизира изложеност на телото, заглавување на сечилото, или губење на контрола.
- e) **Факајте ја електричната алатка само за изолираните површини за држење кога вршите работа при која додатокот за сечење може да дојде во допир со скриени жици или со кабелот на алатката.** Контакт со жица под напон може да ги доведе изложените метални делови од електричната алатка под напон и може да предизвика електричен удар кај ракувачот.
- f) **Кога се прави расцеп секогаш користете преграда или водилка со прав раб. Ова ја подобрува прецизноста на сечење и ги намалува шансите за заглавување на сечилото.**
- g) **Секогаш користете сечила со правилна величина и форма (дијамантски спроти округли) на прстенот.** Сечилата кои не се компатибилни со хардверот за монтирање на пилата ќе се движат неправилно, што ќе предизвика губење на контрола.
- h) **Никогаш не користете оштетени или неправилни шајбни или винтови.** Шајбните за сечилото и винтот се специјално дизајнирани за вашата пила, за оптимална изведба и безбедна работа.

Дополнителни упатства за безбедност за сите пили

Причини за повратен удар и превентивни мерки:

- Повратен удар е ненадејна реакција на приклевштено, заглавено или лошо поставено сечило, што предизвикува неконтролирано излегување на пилата и придвижување кон ракувачот;

- Кога сечилото е приклештено или заглавено од страна на лежиштето кое се затвора, сечилото закочува и реакцијата на моторот ја тера машината брзо назад кон ракувачот;
- Ако сечилото се искриви или лошо се постави во сечењето, забците од задниот дел на сечилото можат да навлезат горниот дел од дрвото и да предизвикаат сечилото да се искачи надвор од лежиштето и да скокне назад кон ракувачот.

Повратниот удар е резултат на неправилно употребување на електричната алатка и/или на неправилни постапки или услови при работата, и може да биде избегнат доколку се применат соодветните долунаведени мерки за претпазливост.

- a) **Одржувајте цврсто држење со двете раце на пилата и поставете ги вашите раце така што ќе прават отпор на силата на повратниот удар. Поставете го вашето тело на било која страна од сечилото, но не во линија со сечилото.** Повратниот удар може да предизвика пилата да скокне наназад, но таа може да биде контролирана од страна на ракувачот, ако се преземени правилни мерки.
- b) **Кога сечилото се заглавува, или кога прекинувате сечење од било која причина, ослободете го прекинувачот и држете ја пилата без движење во материјалот додека сечилото целосно не застане. Никогаш не се обидувајте да го извадите сечилото од работата или да го повлечете сечилото наназад додека сечилото е во движење или може да настане повратен удар.** Извршете преглед и преземете мерки да се отстрани причината за заглавување на сечилото.
- c) **Кога повторно ја вклучувате пилата во предметот на обработка, поставете го сечилото на пилата во лежиштето и проверете забците на пилата да не се допираат со материјалот.** Ако сечилото на пилата се заглави, може да излезе или да направи повратен удар од предметот на обработка што повторно ќе се уклучи пилата.
- d) **Поставете панели за потпора за да го намалите ризикот од заглавување на тркалото или повратен удар.** Големи плочи имаат тенденција да се вдлабнуваат поради својата тежина. Потпора мора да се постави под плочата од двете страни, близу до линијата на сечење и блиску до работ на плочата.
- e) **Не користете тапи или оштетени сечила.** Ненаострени или непрописно наместени сечила прават тесно лежиште што предизвикува прекумерно триење, заглавување на сечилото и повратен удар.
- f) **Длабочината на ножот и рачките за заклучување и подесување на наклонот мора да бидат стегнати и обезбедени пред сечењето.** Ако подесувањето на сечилото се смени додека трае сечењето, може да предизвика заглавување или повратен удар.

- g) **Бидете посебно внимателни кога сечете во постоечки сидови или други мртви точки.** Испакнатото сечило може да сече објекти кои можат да предизвикаат повратен удар.

Безбедносни инструкции за пили со висечки штитници за сечилото

- a) **Проверете дали долниот штитник е правилно затворен пред секоја употреба. Не управувајте со пилата ако долниот штитник не се движи слободно и не се затвора веднаш. Никогаш не го затегајте или врзувајте долниот штитник во отворена положба.** Ако пилата случајно ви падне, долниот штитник може да се искриви. Кренете го долниот штитник со рачката за повлекување и осигурајте се дека тој се движи слободно и не го допира сечилото или било кој друг дел, во сите агли и длабочини на сечење.
- b) **Проверете ја функцијата на пружината на долниот штитник. Ако штитникот и пружината не функционираат прописно, тие мора да се сервисираат пред употребата.** Долниот штитник може да се отвори успорено пореди оштетени делови, смолести депозити или насоберени остатоци.
- c) **Долниот штитник треба да биде повлечен рачно само за специјални сечења како „нурнати сечења“ и „составни сечења“.** Кренете го долниот штитник со повлекување на рачката и штомо сечилото ќе влезе во материјалот, долниот штитник мора да биде пуштен. За сите други сечења, долниот штитник треба да функционира автоматски.
- d) **Секогаш внимавајте штитникот да го покрива сечилото пред да ја спуштите пилата долу на под или клупа.** Незаштитено, сечило во движење може да предизвика пилата да се движи наназад, и да сече сè што ќе се најде на патот. Бидете свесни за времето кое е потребно сечилото да сопре откако прекиначот ќе се пушти.

Дополнителни безбедносни упатства за Кругни Пили

- Не ракувајте со машината без штитници или пак ако штитниците не функционираат или не се одржувани правилно.
- Изберете го соодветното сечило за материјалот што ќе се сече.
- Носете маска за прав.
- Не користете сечила со помал или поголем дијаметар од препорачаното. За соодветната брзина на сечилото погледнете во **техничките податоци**. Употребувајте само сечила што се наведени во ова упатство и што се во склад со EN 847-1.
- Никогаш не користете абразивни тркала за отсекување.
- Кога сечете пластика, треба да се одбегнува материјалите да се стопат.

- Ве молиме користете само сечила за пила што имаат ознака за брзина еднаква или повисока од онаа што е означена на алатката.



ПРЕДУПРЕДУВАЊЕ: Сечењето пластика, дрво обложено со лимфа и други материјали може да предизвика акумулација на топениот материјал на врвовите на сечилото и на телото на сечилото, што го зголемува ризикот од прегревање на сечивото и спојување при сечење.



ПРЕДУПРЕДУВАЊЕ: Препорачуваме употреба на заштитна диференцијална (FID) склопка со рејтинг на диференцијална струја од 30mA или помалку.

Останати ризици

Дури и ако се применат соодветните правила за безбедност и се воведат безбедносна опрема, одредени останати ризици не може да се избегнат. Тоа се:

- Оштетување на слухот.
- Ризик од повреда на ракувачот поради излетани парчиња.
- Ризик од изгорениците поради загревањето на додатоките при работењето.
- Ризик од повреда на ракувачот поради долготрајна употреба.

Ознаки на алатката

Следните слики се наоѓаат на алатката:



Прочитајте го упатството за употреба пред употреба.

Место за шифрата на датумот (Скица А)

Шифрата на датумот **32**, која ја содржи и годината на производството, е отпечатена на кукиштето.

На пример:

2017 XX XX

Година на производството

Содржина на кутијата

Кутијата содржи:

- 1 Кружна пила
 - 1 Паралелна преграда
 - 1 Отвор за прав
 - 2 Лекести завртки M5
 - 1 Сечило на пилата
 - 1 Хексагоналан клуч за сечило на пилата
 - 1 Стега за сечило на пилата:
 - 1 Внатрешна подлошка
 - 1 Надворешна подлошка
 - 1 Навртка за стегање на сечилото
 - 1 Упатство за употреба
- Проверете да не се оштетила алатката, деловите или додатоките при транспортот.
 - Детално прочитајте го и разберете го ова упатство пред да започнете со работа.

Опис (Скица А)



ПРЕДУПРЕДУВАЊЕ: Никогаш немојте да ја преправате електричната алатка или било кој нејзин дел. Тоа може да доведе до оштетување или повреда.

- 1 Прекинувач за вклучување и исклучување
- 2 Копче за блокирање
- 3 Предна рачка
- 4 Копче за блокирање на вретеното
- 5 Отвор за вадење на прав
- 6 Педал на пила
- 7 Рачка за повлекување на долниот штитник
- 8 Долен штитник за сечило
- 9 Сечило на пила
- 10 Рачка за подесување на закосеност
- 11 Ознака за сечење со закосеност
- 12 Ознака за право сечење
- 13 Рачка за подесување на длабочина
- 14 Паралелна преграда

Наменета употреба

Вашата кружна пила D23700 е наменета за професионално сечење на дрво и пластика.

НЕ ја користете оваа кружна пила како пила за на маса. **НЕ** се обидувајте да го сечете работното парче одоздола.

НЕ ја употребувајте алатката во влажни услови или во присуство на запалливи течности или гасови.

Оваа кружна пила е професионална електрична алатка.

НЕ им дозволувајте на деца да дојдат во допир со алатката. Потребен е надзор кога неискусни ракувачи ја употребуваат оваа алатка.

- **Мали деца и физички слаби лица.** Овој уред не е наменет за употреба од страна на мали деца или физички слаби лица без надзор.
- Овој производ не е наменет за употреба од страна на лица (вклучувајќи и деца) кои што патат од намалени физички, сетилни или психички можности или на лица со недоволно искуство и/или со желба да научат освен ако не се под надзор на личноста која е одговорна за нивната безбедност. Деца никогаш не треба да се остават сами со овој производ.

Безбедност од електричен удар

Електромоторот е наменет само за работа со определен напон. Седогаш проверете дали струјното напојување одговара на напонот што е деклариран на плочката.



Вашата DeWALT алатка е двојно изолирана во склад со EN62841; затоа не е потребна жица за заземјување.



ПРЕДУПРЕДУВАЊЕ: Со алатки што работат на 115 V мора да се употребува сигурносен изолационен трансформатор на напон со преграда за заземјување помеѓу примарниот и секундарниот калем.



Во случај на менување на кабелот или приклучокот, алатката мора да биде поправена од страна на овластен сервисер или квалификуван електричар.

Замена на приклучокот за струја (само за Велика Британија и Ирска)

Доколку треба да се монтира нов приклучок за струја:

- Безбедно ослободете се од стариот приклучок.
- Поврзете го кафеавиот кабел со терминалот што е под напон во приклучокот.
- Поврзете го синиот кабел со неутралниот терминал.



ПРЕДУПРЕДУВАЊЕ: Ништо не смее да се поврзува на терминалот за заземјување.

Следете ги упатствата за монтирање и обезбедете квалитетни приклучоци. Препорачан осигурувач: 13 А.

Употреба на продолжен кабел

Продолжен кабел не треба да се употребува освен ако не е апсолутно потребен. Употребувајте продолжен кабел со проверен квалитет што одговара на струјниот приклучок на вашиот полнач (погледнете во делот **Технички податоци**). Минималниот попречен пресек на проводникот е 1,5 mm²; максималната должина е 30 m.

Секогаш целосно одмотајте го кабелот кога употребувате продолжен кабел од макара.

СКЛОПУВАЊЕ И ПОДЕСУВАЊЕ



ПРЕДУПРЕДУВАЊЕ: За да го намалите ризикот од сериозни повреди, исклучете ја алатката и извадете го приклучокот од изворот на струја пред да вршите подесувања или пред да монтирате и одстранувате додатоци. Осигурајте прекинувачот да биде во исклучена положба. Случајно активирање на алатката може да предизвика повреда.

Монтирање на сечилото (Скица Е)

1. Поставете ја внатрешната подлошка **19** на оската.
2. Повлечете го долниот штитник на сечилото **8** со помош на рачката **7** и поставете ги сечилото **9** и надворешната подлошка **18**.
3. Проверете ја насоката на вртење на сечилото.
4. Рачно навртете ја навртката за стегање на сечилото **17** за да ја држи подлошката на место. Вртете на десно.
5. Притискајте го копчето за блокирање на вретеното **4** додека го вртите вретеното сè додека сечилото не прекине да се врти.
6. Затегнете ја навртката за стегање на сечилото цврсто со помош на клучот за сечилото.

Подесување на длабочината на сечење (Скица А, В)

1. Олабавете ја рачката за подесување на длабочината **13**.
2. Поместете го чевелот на пилата **6** за да ја добиете точната длабочина на сечењето.
3. Зацврстете ја рачката за подесување на длабочината **13**.



ПРЕДУПРЕДУВАЊЕ: За оптимални резултати, дозволете му на сечилото на пилата да навлезе во

предметот на обработка за околу 3 mm (видете на Скица В).

Подесување на аголот на наклонот (Скица А)

Аголот на наклонот може да се подесува помеѓу 0° и 45°.

1. Олабавете ја рачката за подесување на наклонот **10**.
2. Поставете го аголот на наклонот со навалување на чевелот на пилата **6** додека знакот не покаже на посакуваниот агол на скалата.
3. Зацврстете ја рачката за подесување на закосеноста **10**.

Прилагодување на чевелот на пилата за сечење под 90° (Скица А, D)

1. Подесете ја пилата на агол на закосеност од 0°.
2. Повлечете го штитникот на сечилото со помош на рачката **7** и поставете ја пилата на страната на сечилото.
3. Олабавете ја рачката за подесување на наклонот **10**.
4. Поставете квадрат на сечилото **9** и чевелот на пилата **6** за да подесите на 90°.
 - a. Олабавете ја навртката **15** од завртката **16**.
 - b. Подесете ја завртката **16** како што треба.
 - c. Затегнете ја навртката **15** и рачката за прилагодување **10**.

Замена на сечилото на пилата (Скица Е)

1. Активирајте го копчето за блокирање на вретеното **4** и одвртете ја завртката за стегање на сечилото **17** со вртење на лево со хексагоналниот клуч што е доставен со алатката.
2. Повлечете го долниот штитник на сечилото **8** со помош на рачката **7** и заменете го сечилото **9**. Повторно ставете ги подлошките **18** **19** во правилната позиција.
3. Проверете ја насоката на вртење на сечилото.
4. Рачно навртете ја навртката за стегање на сечилото **17** за да ја држи подлошката на место. Вртете на десно.
5. Притискајте го копчето за блокирање на вретеното **4** додека го вртите вретеното сè додека сечилото не прекине да се врти.
6. Затегнете ја навртката за стегање на сечилото цврсто со помош на клучот за сечилото.

Прилагодување на ознаките на линијата за сечење (Скица F)

Ознаките за сечење под агол **11** и за право сечење **12** имаат секоја по два жлеба:

- a. Тесен жлеб: за центрирање на стандардни челични сечила
- b. Поширок жлеб: за центрирање на сечила ТСТ

За прилагодување, следете ги следниве упатства:

1. Со сечилото заклучено на 90°, направете пробен рез од приб. 400 mm.
2. Малку повлечете ја пилата.

3. Олабавете ја завртката **20** и порамнете го резот **21** и ознаката **12**.
4. Добро зацврстете ја завртката **20**.

Двете ознаки на резната линија се правилно прилагодени.

Монтирање и подесување на паралелната преграда (Скица G)

Паралелна преграда **14** се користи за сечење паралелно по рабовите на предметот на обработка.

Монтирање

1. Вметнете ја завртката **14** во чевелот на пилата **6** како што е прикажано.
2. Вметнете ја навртката **22** во дупката **23**.
3. Поставете го држачот за стегање **24** врз завртката и зацврстете ја винтот за заклучување **25**.

Подесување

1. Разлабавете ја завртката за заклучување **25** и поставете ја паралелната преграда **14** на посакуваната ширина. Подесувањето може да се прочита на скалата **26**.
2. Зацврстете го винтот за заклучување **25**. Ознаките **27** и **28** може да се користат како водилки: ознака **27**: за стандардни челични сечила ознака **28**: за сечила ТСТ.

Монтирање на делот за отворот за прав (Скица I)


Прикачете го делот за отворот за прав **30** на отворот за извлекување прав **5** со помош на леќести завртки **31**. Безбедно затегнете ги.


Пред употреба


- Осигурајте се дека штитниците се монтирани правилно. Штитникот на сечилото на пилата мора да е во затворена положба.
- Осигурајте се дека сечилото на пилата ротира во насоките на стрелката на сечилото.

УПОТРЕБА

Упатства за употреба

 **ПРЕДУПРЕДУВАЊЕ:** Секогаш работете во склад со упатствата за безбедна употреба и соодветните правила.


 **ПРЕДУПРЕДУВАЊЕ:** За да го намалите ризикот од сериозни повреди, исклучете ја алатката и извадете го приклучокот од изворот на струја пред да вршите подесувања или пред да монтирате и одстранувате додатоци. Осигурајте прекинувачот да биде во исклучена положба. Случајно активирање на алатката може да предизвика повреда.


 **ПРЕДУПРЕДУВАЊЕ:**

- Осигурајте се дека материјалот што треба да се сече е зацврстен.
- Нанесете само нежен притисок врз алатката и не применувајте страничен притисок на сечилото.

- Избегнувајте да ја преоптоварувате алатката.
- Не употребувајте прекумерно истрошени сечила. Не ја употребувајте вашата пила за џебни резови.

Правилна положба на рацете (скица H)


 **ПРЕДУПРЕДУВАЊЕ:** За да го намалите ризикот од сериозни повреди, **СЕКОГАШ** користете ја правилната положба на рацете како што е прикажано.


 **ПРЕДУПРЕДУВАЊЕ:** За да го намалите ризикот од сериозни повреди, **СЕКОГАШ** држете ја цврсто алатката очекувајќи ненадејна реакција.

Држете ја алатката за главната рачка **29** и предната рачка **3** за правилно да ја водите пилата.

Вклучување и исклучување (Скица A)

За безбедносни причини, прекинувачот **1** за вклучување/исклучување на вашата алатка е опремен со копче за отклучување **2**. Притиснете го копчето за блокирање за да ја отклучите алатката. За да ја вклучите алатката, притиснете го прекинувачот **1**. Веднаш штом ќе се ослободи прекинувачот копчето за блокирање е автоматски активирано за да спречи несакано вклучување на машината.

 **ПРЕДУПРЕДУВАЊЕ:** Не ја вклучувајте алатката и не ја гаснете кога сечилото го допира предметот на обработка или друг материјал.

 **ПРЕДУПРЕДУВАЊЕ:** Не ракувајте со копче за блокирање на вретеното додека алатката работи.

Водење на алатката (Скица A)


- За оптимални резултати, затегнете ја работната површина со дното нагоре.
- Следете ја линијата што е нацртана на работното парче со помош на ознаката **12**.
- Во случај на агол со наклон од 45° следете ја линијата што е нацртана на работното парче со помош на ознаката **11**.
- Тргајте го кабелот на страна покрај задниот дел на алатката.



Извлекување на прав (Скица A)

Вашата алатка е опремена со отвор за екстракција на прав **5**.

- Секогаш кога тоа е можно, поврзете уред за извлекување на прав што е направен во склад со правилата што важат за испуштање на прав.
- СЕКОГАШ употребувајте вакуумски екстрактори дизајнирани во склад со тековните директиви за емисија на прав кога сечете дрво. Цревата на вообичаените правосмукалки се соодветни на портата за извлекување на прав.

 **ПРЕДУПРЕДУВАЊЕ:** Не користете вакуумско извлекување без соодветна заштита од искри кога сечете метал.

ОДРЖУВАЊЕ

Вашата DeWALT електрична алатка е направена да работи долго време со минимално одржување. Постојаното работење на задоволително ниво зависи од правилната грижа за алатката и редовното чистење.



ПРЕДУПРЕДУВАЊЕ: *За да го намалите ризикот од сериозни повреди, исклучете ја алатката и извадете го приклучокот од изворот на струја пред да вршите подесувања или пред да монтирате и одстранувате додатоци. Осигурајте прекинувачот да биде во исклучена положба. Случајно активирање на алатката може да предизвика повреда.*



Подмачкување

На вашата електрична алатка не и е потребно дополнително подмачкување.



Чистење



ПРЕДУПРЕДУВАЊЕ: *Издвуајте ги нечистотијата и правта од главното куќиште со сув воздух кога нечистотијата ќе се собере околу отворите за влез на воздух. Носете квалитетна заштита за очите и маска против прав кога ја извршувате оваа работа.*



ПРЕДУПРЕДУВАЊЕ: *Никогаш не употребувајте растворувачи или други силни хемикалии за чистење на не-металните делови од алатката. Овие хемикалии можат да ги ослабнат материјалите што се употребени за изработка на овие делови. Употребувајте крпа што е навлажнета само со вода и благ сапун. Никогаш не дозволувајте било каква течност да навлезе во алатката; никогаш не потопувајте било кој дел од алатката во течност.*

Изборни додатоци



ПРЕДУПРЕДУВАЊЕ: *Бидејќи додатоци освен оние кои се во понудата на DeWALT, не се тестирани со овој производ, употребата на таквите додатоци со оваа алатка може да биде опасно. За да го намалите ризикот од повреди, со овој производ употребувајте само додатоци препорачани од страна на DeWALT.*

Прашајте го продавачот за дополнителни информации во врска со употребата на соодветните додатоци.

Заштита на животната средина



Одвоено собирање. Производите и батериите означени со овој симбол не смеат да се исфрлаат со обичниот домашен отпад.

Производите и батериите содржат материјали коишто можат да бидат обновени или рециклирани, притоа намалувајќи ја побарувачката за сировини. Ве молиме рециклирајте ги електричните производи и батерии според локалните одредби. Повеќе информации се достапни на www.2helpU.com.





