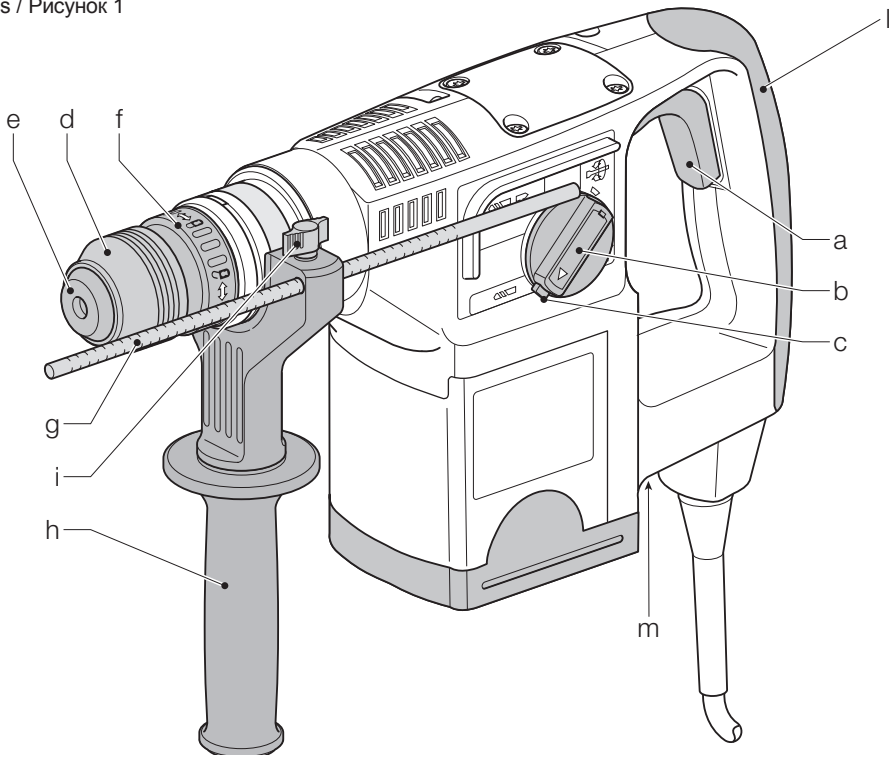

DEWALT®

371001-16 LV

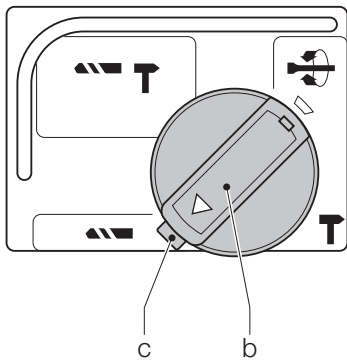
D25404
D25405

Latviešu	(Tulkojums no rokasgrāmatas oriģinālvalodas)	5
Русский язык	(Перевод с оригинала инструкции)	14

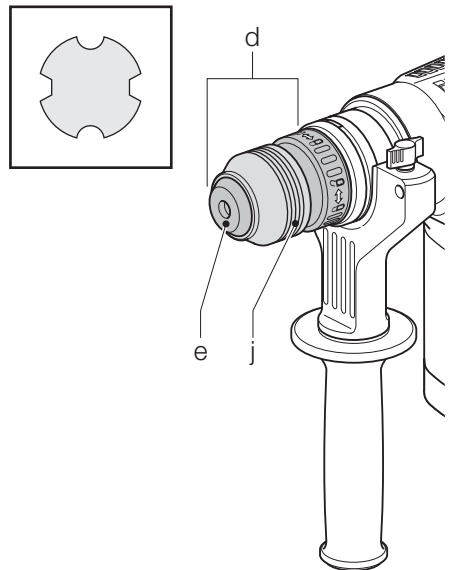
Attēls / Рисунок 1



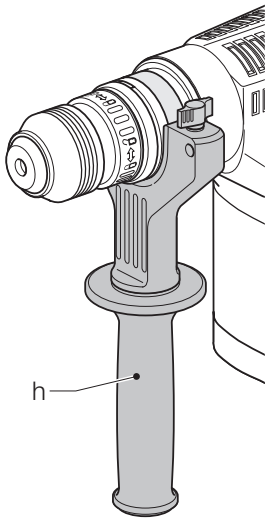
Attēls / Рисунок 2



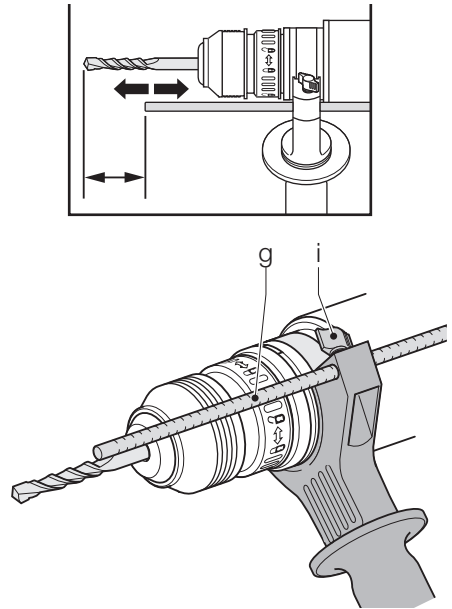
Attēls / Рисунок 3



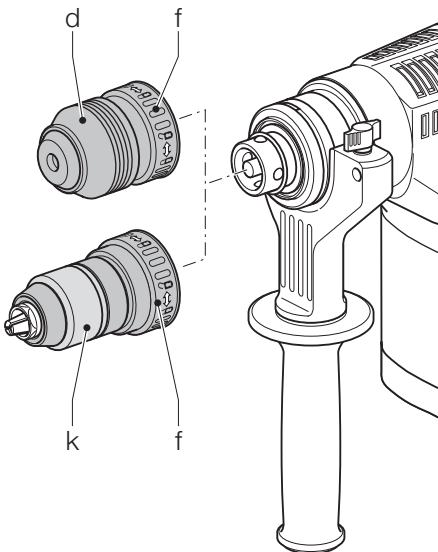
Attēls / Рисунок 4



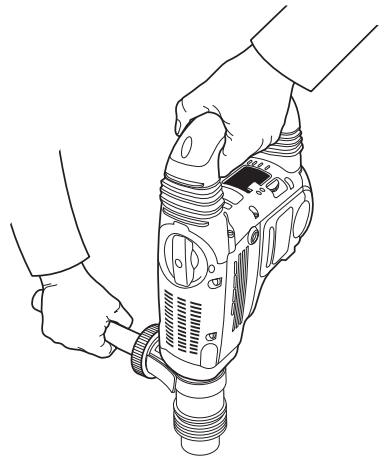
Attēls / Рисунок 5



Attēls / Рисунок 6



Attēls / Рисунок 7



LIELAS NOSLODZES PERFORATORA TRIECIENURBJMAŠĪNA D25404, D25405

Apsveicam!

Jūs esat izvēlējušies DEWALT instrumentu. DEWALT ir viens no uzticamākajiem profesionālu elektroinstrumentu lietotāju partneriem, jo tam ir ilggadīga pieredze instrumentu izveidē un novatorismā.

Tehniskie dati

		D25404	D25405
Spriegums	V	230	230
(tikai Apvienotā Karaliste un Īrija)	V	230/115	230/115
Veidi		2/3	2/3
Ieejas jauda	W	900	900
Ātrums bez noslodzes	min ⁻¹	0 - 730	0 - 730
Ātrums ar noslodzi	min ⁻¹	0 - 620	0 - 620
Triecienu enerģija	J	0 - 4,8	0 - 4,8
Maksimālais urbšanas dziļums tēraudā/koksne/betonā	mm	16/40/32	16/40/32
Kalta pozīcijas		24	24
Serdena urbšanas dziļums mīkstā kiegēlī	mm	90	90
Instrumenta turētājs		SDS Plus®	SDS Plus®
Uzmavas diametrs	mm	58	58
Svars	kg	4,9	4,9

L _{PA} (skaņas spiediens)	dB(A)	85	85
K _{PA} (skaņas spiediena nenoteiktība)	dB(A)	3,0	3,0
L _{WA} (skaņas jauda)	dB(A)	96	96
K _{WA} (skaņas jaudas nenoteiktība)	dB(A)	3,0	3,0

Vibrāciju kopējās vērtības (trīs asu vektoru summa) ir noteiktas atbilstoši EN 60745:

Vibrāciju emisijas vērtība a _h Urbšana metālā			
a _{h,D} =	m/s ²	< 2,5	< 2,5
Nenoteiktība K =	m/s ²	1,5	1,5

Vibrāciju emisijas vērtība a _h Urbšana betonā			
a _{h,HD} =	m/s ²	14,5	14,5
Nenoteiktība K =	m/s ²	1,5	1,5

Vibrāciju emisijas vērtība a _h Kalšana			
a _{h,Chcq} =	m/s ²	12,0	12,0
Nenoteiktība K =	m/s ²	1,5	1,5

Šajā informācijas lapā norādītā vibrāciju emisijas vērtība ir izmērīta saskaņā ar standarta pārbaudes metodi, kas norādīta EN 60745, un to var izmantot

viena instrumenta salīdzināšanai ar citu. Šo vērtību var izmantot, lai iepriekš novērtētu iedarbību.



BRĪDINĀJUMS! Deklarētā vibrāciju emisijas vērtība attiecas uz instrumenta galveno paredzēto lietošanu. Tomēr, ja instruments tiek lietots dažādiem darbiem, ar atšķirīgiem piederumiem vai tiek slikti apkopots, vibrāciju emisija var atšķirties. Šādos gadījumos var ievērojami palielināties iedarbības līmenis visā darba laikposmā.

Novērtējot vibrāciju iedarbības līmeni, līdztekus darba režīmam ir jāņem vērā arī tas laiks, kad instruments ir izslēgts vai darbojas tukšgaitā. Šādos gadījumos var ievērojami samazināties iedarbības līmenis visā darba laikposmā.

Nosakiet arī citus drošības pasākumus, lai aizsargātu operatoru no vibrācijas iedarbības, piemēram, jāveic instrumentu un piederumu apkope, jā rūpējas, lai rokas būtu siltas, jāorganizē darba gaita.

Drošinātāji:

Eiropa	
230 V instrumenti	10 ampēri, elektrotīkls
Apvienotā Karaliste un Īrija	
230 V instrumenti	13 ampēri, kontaktdakšas
Apvienotā Karaliste un Īrija	
115 V instrumenti	16 ampēri, elektrotīkls

Definīcijas leteikumi par drošību

Turpmāk redzamajās definīcijās izskaidrota katra signālvārda nopietnības pakāpe. Lūdzu, izlasiet šo rokasgrāmatu un pievērsiet uzmanību šiem apzīmējumiem.



BĪSTAMI! Norāda draudošu bīstamu situāciju, kuras rezultātā, ja to nenovērš, iestājas nāve vai tiek gūti smagi ievainojumi.



BRĪDINĀJUMS! Norāda draudošu bīstamu situāciju, kuras rezultātā, ja to nenovērš, var iestāties nāve vai gūti smagi ievainojumi.



UZMANĪBU! Norāda iespējami bīstamu situāciju, kuras rezultātā, ja to

nenovērš, **var gūt nelielus vai vidēji smagus ievainojumus.**

IEVĒRĪBAI! Norāda situāciju, **kurās rezultātā negūst ievainojumus, bet, ja to nenovērš, var sabojāt īpašumu.**



Apzīmē elektriskās strāvas triecienu risku.



Apzīmē ugunsgrēka risku.

EK atbilstības deklarācija

MAŠĪNU DIREKTĪVA



D25404, D25405

DeWALT apliecina, ka izstrādājumi, kas aprakstīti tehniskajos datos, atbilst šādiem dokumentiem: 98/37/EK (līdz 2009. g. 28. dec.), 2006/42/EK (no 2009. g. 29. dec.), EN 60745-1, EN 60745-2-1, EN 60745-2-2.

Šie izstrādājumi atbilst arī Direktīvai 2004/108/EK. Lai iegūtu sīkāku informāciju, lūdzu, sazinieties ar DeWALT turpmāk minētajā adresē vai skatiet rokasgrāmatas pēdējo vāku.

Persona, kas šeit parakstījusies, atbild par tehnisko datu sagatavošanu un DeWALT vārdā izstrādā šo apliecinājumu.

Horst Grossmann
Inženiertehniskās un instrumentu izveides nodaļas
priekšsēdētāja vietnieks
DeWALT, Richard-Klinger-Straße 11,
D-65510, Idstein, Germany
27.07.2009



BRĪDINĀJUMS! Lai ievainojuma risks būtu mazāks, izlasiet lietošanas rokasgrāmatu.

Vispārējie elektroinstrumenta drošības brīdinājumi



BRĪDINĀJUMS! Izlasiet visus drošības brīdinājumus un norādījumus. Ja netiek ievēroti brīdinājumi un norādījumi, var gūt elektriskās strāvas triecienu, izraisīt ugunsgrēku un/vai gūt smagus ievainojumus.

SAGLABĀJIET VISUS BRĪDINĀJUMUS UN NORĀDĪJUMUS TURPMĀKĀM UZZIŅĀM.

Termins „elektroinstruments”, kas redzams brīdinājumos, attiecas uz šo elektroinstrumentu (ar vadu), ko darbina ar elektrības palīdzību, vai ar akumulatoru darbināmu elektroinstrumentu (bez vada).

1) DROŠĪBA DARBA VIETĀ

- Rūpējieties, lai darba vieta būtu tīra un labi apgaismota.** Nesakārtotā un vāji apgaismotā darba zonā var rasties negadījumi.
- Elektroinstrumentus nedrīkst darbināt sprādzienbīstamā vidē, piemēram, viegli uzliesmojošu šķidrums, gāzu vai putekļu tuvumā.** Elektroinstrumenti rada dzirksteles, kas var aizdedzināt putekļus vai izgarojumu tvaikus.
- Strādājot ar elektroinstrumentu, neļaujiet tuvumā atrasties bērniem un nepiederošām personām.** Novēršot uzmanību, jūs varat zaudēt kontroli pār instrumentu.

2) ELEKTRODROŠĪBA

- Elektroinstrumenta kontaktdakšām jāatbilst kontaktligzdai. Kontaktdakšu nekādā gadījumā nedrīkst pārveidot. Iezemētiem elektroinstrumentiem nedrīkst izmantot pārejas kontaktdakšas.** Nepārveidotas kontaktdakšas un piemērotas kontaktligzdas rada mazāku elektriskās strāvas triecienu risku.
- Nepieskarieties ar ķermeņa daļām iezemētām virsmām, piemēram, caurulēm, radiatoriem, plītim un ledusskapjiem.** Ja jūsu ķermenis ir iezemēts, pastāv lielāks elektriskās strāvas triecienu risks.
- Elektroinstrumentus nedrīkst pakļaut lietus vai mitru laika apstākļu iedarbībai.** Ja elektroinstrumentā iekļūst ūdens, palielinās elektriskās strāvas triecienu risks.
- Lietojiet vadu pareizi. Nekad nepārnēsājiet, nevelciet vai neatvienojiet elektroinstrumentu no kontaktligzdas, turot to aiz vada. Netuviniet vadu karstuma avotiem, eļļai, asām šķautnēm vai kustīgām detaļām.** Ja vads ir bojāts vai sapinies, pastāv lielāks elektriskās strāvas triecienu risks.
- Strādājot ar elektroinstrumentu ārpus telpām, izmantojiet tādu pagarinājuma vadu, kas paredzēts lietošanai ārpus telpām.** Izmantojot vadu, kas paredzēts lietošanai ārpus telpām, pastāv mazāks elektriskās strāvas triecienu risks.

- f) **Ja elektroinstrumentu nākas ekspluatēt mitrā vidē, ierīkojiet elektrobarošanu ar noplūdstrāvas aizsargierīci.** Lietojot noplūdstrāvas aizsargierīci, mazinās elektriskās strāvas trieciena risks.

3) PERSONĪGĀ DROŠĪBA

- a) **Elektroinstrumenta lietošanas laikā esat uzmanīgs, skatieties, ko jūs darāt, rīkojieties saprātīgi. Nelietojiet elektroinstrumentu, ja esat neguris vai atrodaties narkotiku, alkohola vai medikamentu ietekmē.** Pat viens mīkklis neuzmanības elektroinstrumentu ekspluatācijas laikā var izraisīt smagus ievainojumus.
- b) **Lietojiet personīgo aizsargaprīkojumu. Vienmēr valkājiet acu aizsargus.** Attiecīgos apstākļos lietojot aizsargaprīkojumu, piemēram, putekļu masku, aizsargapavus ar neslīdošu zoli, aizsargķiveri vai ausu aizsargus, ir mazāks risks gūt ievainojumus.
- c) **Nepieļaujiet nejausu iedarbināšanu. Pirms instrumenta pievienošanas kontaktligzdai un/vai akumulatora pievienošanas, instrumenta pacelšanas vai pārnēsāšanas pārbaudiet, vai slēdzis ir izslēgtā pozīcijā.** Ja elektroinstrumentu pārnēsājat, turot pirkstu uz slēdža, vai ja kontaktligzdai pievienojat elektroinstrumentu ar ieslēgtu slēdzi, var rasties negadījumi.
- d) **Pirms elektroinstrumenta ieslēgšanas noņemiet no tā visas regulēšanas atslēgas vai uzgriežņu atslēgas.** Ja elektroinstrumenta rotējošajai daļai ir piestiprināta uzgriežņu atslēga vai regulēšanas atslēga, var gūt ievainojumus.
- e) **Nesniedzieties pārāk tālu. Vienmēr cieši stāviet uz piemērota atbalsta un saglabājiet līdzsvaru.** Tādējādi neparedzētās situācijās daudz labāk varat saglabāt kontroli pār elektroinstrumentu.
- f) **Valkājiet piemērotu apģērbu. Nevalkājiet pārāk brīvu apģērbu vai rotaslietas. Netuviniet matus, apģērbu un cimdus kustīgām detaļām.** Brīvs apģērbs, rotaslietas vai gari mati var iekerties kustīgajās detaļās.
- g) **Ja instrumentiem ir paredzēts pievienot putekļu atsūkšanas un savākšanas ierīces, tās jāpievieno un jālieto pareizi.** Lietojot putekļu savākšanas ierīci, iespējams mazināt putekļu kaitīgo ietekmi.

4) ELEKTROINSTRUMENTA EKSPLUATĀCIJA UN APKOPE

- a) **Nelietojiet elektroinstrumentu ar spēku. Izmantojiet konkrētam gadījumam**

piemērotu elektroinstrumentu. Ar pareizi izvēlētu elektroinstrumentu tā projektētās efektivitātes robežās paveiksiet darbu daudz labāk un drošāk.

- b) **Neekspluatējiet elektroinstrumentu, ja to ar slēdzi nevar ne ieslēgt, ne izslēgt.** Ja elektroinstrumentu nav iespējams kontrolēt ar slēdža palīdzību, tas ir bīstams un ir jāsalabo.
- c) **Pirms elektroinstrumentu regulēšanas, piederumu nomaiņiņas vai novietošanas glabāšanā atvienojiet kontaktdakšu no barošanas avota un/vai no elektroinstrumenta izņemiet akumulatoru.** Šādu profilaktisku drošības pasākumu rezultātā mazinās nejausās elektroinstrumenta iedarbināšanas risks.
- d) **Glabājiet elektroinstrumentus, kas netiek darbināti, bērniem nepieejamā vietā un neatļaujiet to ekspluatēt personām, kas nav apmācītas to lietošanā vai nepārzina šos norādījumus.** Elektroinstrumenti ir bīstami, ja tos ekspluatē neapmācītas personas.
- e) **Veiciet elektroinstrumentu apkopi. Pārbaudiet, vai kustīgās detaļas ir pareizi savienotas un nostiprinātas, vai detaļas nav bojātas, kā arī vai nav kāds cits apstāklis, kas varētu ietekmēt elektroinstrumenta darbību.** Ja elektroinstrumenti ir bojāti, pirms ekspluatācijas tas ir jāsalabo. Daudzu negadījumu cēlonis ir tādi elektroinstrumenti, kam nav veikta pienācīga apkope.
- f) **Regulāri uzasiniet un tīriet griežņus.** Ja griežņiem ir veikta pienācīga apkope un tie ir uzasināti, pastāv mazāks to iestrēgšanas risks, un tos ir vieglāk vadīt.
- g) **Elektroinstrumentu, tā piederumus, detaļas u.c. ekspluatējiet saskaņā ar šiem norādījumiem, ņemot vērā darba apstākļus un veicamā darba specifiku.** Lietojot elektroinstrumentu tam neparedzētām operācijām, var rasties bīstama situācija.

5) APKALPOŠANA

- a) **Uzticiet sava elektroinstrumenta apkopi un apkalpošanu kvalificētam remontstrādniekam, lietojot tikai identiskas rezerves daļas.** Tādējādi tiek saglabāta elektroinstrumenta drošība.

Papildu īpaši drošības noteikumi perforatoriem

- **Valkājiet ausu aizsargus.** Trokšņa iedarbībā varat zaudēt dzirdi.

- **Lietojiet palīgkrokturus, kas iekļauti instrumenta komplektā.** Zaudējot kontroli pār instrumentu, var gūt ievainojumus.
- **Veicot darbu, turiet elektroinstrumentu pie izolētajām satveršanas virsmām, ja griezējinstrumenti varētu saskarties ar apslēptu elektroinstalāciju vai ar savu vadu.** Ja notiks saskare ar vadiem, kuros ir strāva, visas instrumenta ārējās metāla virsmas nokļūs "zem sprieguma" un radīs elektriskās strāvas trieciena risku.
- **izmantojiet spaiļes vai kādā citā praktiskā veidā nostipriniet un atbalstiet apstrādājamo materiālu uz stabilas platformas.** Turot materiālu ar roku vai pie sava ķermeņa, tas ir, nestabilā stāvoklī, un jūs varat zaudēt kontroli pār to.
- **Valkājiet aizsargbrilles vai citus acu aizsarglīdzekļus.** Triecienurbšanas darba laikā lido skaidas. Lidojošās daļiņas var iekļūt acīs un neatgriezeniski sabojāt redzi. Ja darba laikā rodas putekļi, valkājiet putekļu masku vai respiratoru. Veicot praktiski jebkuru darbu, jāvalkā ausu aizsarglīdzekļi.
- **Vienmēr cieši turiet instrumentu. Šo instrumentu drīkst darbināt, tikai turot to ar abām rokām.** Ieteicams vienmēr izmantot sānu rokturi. Ja darba laikā to turēsiet tikai ar vienu roku, zaudēsiet tā kontroli. Bīstamas situācijas var rasties arī, caurkaļot cietus materiālus, piemēram, armatūras stieņus, vai instrumentam pret tādiem atduroties. Pirms darba cieši piestipriniet sānu rokturi.
- **Šo instrumentu nedrīkst darbināt ļoti ilgi bez apstājas.** Vibrācija, kas rodas, šim instrumentam darbojoties, var kaitēt plaukstām un rokām. Lai mazinātu vibrācijas ietekmi, valkājiet cimdus un bieži atpūties, ierobežojot darba ilgumu.
- **Uzgaļus nedrīkst labot pašu spēkiem.** Kalts ir jāsalabo kvalificētam speciālistam. Nepareizi salaboti kalti var izraisīt ievainojumus.
- **Ekspluatējot instrumentu vai mainot uzgaļus, vienmēr jāvalkā cimdi.** Instrumenta un uzgaļu atklātās metāla detaļas darba laikā var kļūt ļoti karstas. Sīkas materiāla atlūzas var ievainot kailas rokas.
- **Elektroinstrumentu nedrīkst nolikt malā, līdz uzgaļi nav pilnībā pārstājis darboties.** Rotējoši uzgaļi var izraisīt ievainojumus.
- **Iestrēgušus uzgaļus nedrīkst dauzīt ar āmuru, lai tos atbrīvotu.** Tādējādi var atdalīties metāla vai materiāla skaidas un ievainot jūs.
- **Mazliet nodilušus uzgaļus drīkst uzasināt ar slīpēšanas palīdzību.**
- **Rūpējieties, lai vads neatrastos rotējošā uzgaļa tuvumā. Barošanas vadu nedrīkst aptīt apkārt jebkurai sava ķermeņa daļai.** Ja barošanas vads ir aptinies apkārt rotējošajam uzgaļim, varat gūt ievainojumus un zaudēt kontroli pār instrumentu.

Atlikušie riski

Lietojot perforatorus, parasti pastāv arī šādi riski:

- ievainojumi, kas radušies, pieskaroties instrumenta rotējošām vai karstajām detaļām.

Lai arī tiek ievēroti attiecīgie drošības noteikumi un tiek uzstādītas drošības ierīces, dažus atlikušos riskus nav iespējams novērst. Tie ir šādi:

- dzirdes pasliktināšanās;
- pirkstu saspiešanas risks, mainot instrumenta piederumus;
- kaitējums veselībai, ko izraisa putekļu ieelpošana, kuri rodas, apstrādājot betonu un/ vai mūri.

Apzīmējumi uz instrumenta

Uz instrumenta ir attēlotas šādas piktogrammas:



Pirms lietošanas izlasiet lietošanas rokasgrāmatu.



Valkājiet ausu aizsargus.



Valkājiet acu aizsargus.

DATUMA KODA NOVIETOJUMS (1. ATT.)

Datuma kods (m), kurā ir norādīts arī ražošanas gads, ir nodrukāts uz korpusa virsmas tajā vietā, kur instruments saskaras ar akumulatoru komplektu.

Piemērs:

2009 XX XX
Ražošanas gads

Iepakojuma saturs

Iepakojumā ietilpst:

- 1 lielas noslodzes perforatora triecienurbjmašīna
- 1 sānu rokturis
- 1 dziļuma regulēšanas stienis
- 1 piederumu kārba
- 1 spļipatrona bez atslēgas (D25405K)

- 1 aizsargbrilles (D25405K)
 - 1 darba cimdi (D25405K)
 - 1 izturīgs futrālis (D25405K)
 - 4 HSS urbju uzgaļi (D25405K)
 - 4 Apstrādes suku uzgaļi (D25405K)
 - 2 Apstrādes suku uzgaļi (D25405K)
 - 2 SDS Plus® urbju uzgaļi (D25405K)
 - 1 SDS Plus® kalts (D25405K)
 - 1 lietošanas rokasgrāmata
 - 1 izvērstis skats
- *Pārbaudiet, vai pārvadāšanas laikā nav bojāts instruments, tā detaļas vai piederumi.*
 - *Pirms ekspluatācijas velniet laiku tam, lai pilnībā izlasītu un izprastu šo rokasgrāmatu.*

APRAKSTS (1. ATT.)



BRĪDINĀJUMS! Elektroinstrumentu vai tā daļas nedrīkst pārveidot. To var sabojāt vai var gūt ievainojumus.

- a. regulējama ātruma slēdzis
- b. režīma izvēles slēdzis
- c. drošības slēdzis
- d. uzgaļa turētājs
- e. putekļu aizsargs
- f. bloķēšanas uzdeva
- g. dziļuma regulēšanas stienis
- h. sānu rokturis
- i. dziļuma aiztura skava

PAREDZĒTĀ LIETOŠANA

Jūsu perforatora triecienuurbjmašīna ir paredzēta profesionālai rotācijas urbšanai un triecienuurbšanai, kā arī nelieliem šķeldošanas, kalšanas un nojaukšanas pielietojumiem, un urbšanai ar kroņurbu ar cietkausējuma plāksnīti.

NELIETOJIET mitros apstākļos vai viegli uzliesmojošu šķidrums un gāzu klātbūtnē.

Šis triecienuurbjmašīnas ir profesionāli elektroinstrumenti.

NEĻAUJIET bērniem aiztikt instrumentu. Ja šo instrumentu ekspluatē nepieredzējuši operatori, viņi ir jāuzrauga.

Griezes momenta ierobežošanas sajūgs

Visas perforatora triecienuurbjmašīnas ir aprīkotas ar griezes momenta ierobežošanas pārvadu, kas

mazina maksimālo griezes momenta reakciju, kas urbja uzgaļa iestrēgšanas gadījumā tiek pārņemta uz operatoru. Šī funkcija arī novērš pārvada un elektromotora iesprūšanu. Griezes momenta ierobežošanas sajūgs ir iestatīts rūpnīcā un nav regulējams.

Regulējams ātrums

maināmā ātruma iespēja ļauj lēnām uzņemt ātrumu, tādējādi neļaujot urbim noslidēt no paredzētās urbuma vietas iedarbināšanas laikā. Lēnās palaišanas iespēja arī samazina momentāno reakciju, kas tiek pārvadīta uz zobratiem un operatoru, ja triecienuurbjmašīna tiek iedarbināta laikā, kad urbis atrodas esošajā caurumā.

Elektrodrošība

Elektrodzinējs ir paredzēts tikai vienam noteiktam spriegumam. Pārbaudiet, vai barošanas avota spriegums atbilst kategorijas plāksnītē norādītajam spriegumam.



Šim DeWALT lādētājam ir dubulta izolācija atbilstoši EN 60745, tāpēc nav jālieto iezemēts vads.



BRĪDINĀJUMS! 115 V instrumenti jādarbina ar droša izolējoša transformatora palīdzību, un starp primāro un sekundāro tinumu jābūt iezemētam ekrānam.

Ja barošanas vads ir bojāts, tas ir jānomaina pret īpaši sagatavotu vadu, kas pieejams DeWALT remonta darbnīcā.

Barošanas vada kontaktdakšas nomaiņa (tikai Apvienotajai Karalistei un Īrijai)

Ja ir jāuzstāda jauna barošanas vada kontaktdakša:

- *nekaitīgā veidā atbrīvojieties no nederīgās kontaktdakšas;*
- *pievienojiet brūno vadu pie kontaktdakšas strāvas termināļa;*
- *pievienojiet zilo vadu pie neitrālā termināļa.*



BRĪDINĀJUMS! Vadus nedrīkst pievienot pie zemējuma spailēs.

ievērojiet uzstādīšanas norādījumus, kas ietilpst labas kvalitātes kontaktdakšu komplektācijā. Ieteicamais drošinātājs: 13 A.

Pagarinājuma vada lietošana

Pagarinājuma vadu nevajadzētu lietot, ja vien bez tā nekādi nevar iztikt. Izmantojiet atzītus pagarinājuma vadus, kas atbilst lādētāja ieejas jaudai (skatiet tehniskos datus). Minimālais vadītāja izmērs ir 1 mm²; maksimālais garums ir 30 m.

Ja lietojat kabeļa spoli, vienmēr notiniet vadu no tās pilnībā nost.

SALIKŠANA UN REGULĒŠANA



BRĪDINĀJUMS! *Lai mazinātu ievainojuma risku, izslēdziet instrumentu un atvienojiet to no barošanas avota pirms piederumu uzstādīšanas un noņemšanas, uzstādījumu regulēšanas vai mainīšanas vai arī remontdarbiem. Slēdzim jāatrodas stāvoklī IZSLĒGTS (OFF). Instrumentam nejausi sākot darboties, var gūt ievainojumus.*

Darbības režīma izvēle (2. att.)

Instrumentu iespējams lietot šādos darbības režīmos:



Perforēšana: skrūvēšanai un urbšanai tēraudā, kokā un plastmasā



Triecienurbšana: betona un mūra urbšana.



Tikai kalšana: nelieliem atskaldīšanas, kalšanas un sagraušanas darbiem. Šajā režīmā instrumentu iespējams lietot arī kā sviru, lai atbrīvotu iestrēgušu urbja uzgali.



Uzgaļa rotācija: neaktīva pozīcija, ko lieto tikai plakana kalta pagriešanai vēlamajā stāvoklī.

1. Lai izvēlētos darbības režīmu, nospiediet drošības slēdzi (c) un grieziet režīma izvēles slēdzi (b), līdz tas ir vērsts pret vēlamā režīma apzīmējumu.
2. Atbrīvojiet drošības slēdzi un pārbaudiet, vai režīma izvēles slēdzis ir nofiksēts vietā.



BRĪDINĀJUMS! *Neveiciet darbības režīma maiņu, kamēr instruments darbojas.*

Kalta stāvokļu skalas iedalījumi

Kalts var būt indeksēts un to iespējams nofiksēt 24 dažādos stāvokļos.

1. Grieziet režīma izvēles slēdzi (b), līdz tas ir vērsts pret stāvokli „uzgaļa rotācija”.
2. Pagrieziet kalta vēlamajā stāvoklī.
3. Iestatiet režīma izvēles slēdzi (b) stāvoklī "tikai kalšana”.
4. Pagroziet kalta, līdz tas nofiksējas vēlamajā stāvoklī.

SDS Plus® piederumu ievietošana un izņemšana (3. att.)

Šim instrumentam var pievienot SDS Plus® Piederumus (sk. 3. att. mazo papildattēlu, lai noskaidotu SDS Plus® uzgaļa kāta šķērsriezumu). Ieteicams izmantot tikai profesionālai lietošanai paredzētus piederumus.

1. Ieeļļojiet un notīriet uzgaļa kātu.
2. Ievietojiet uzgaļa kātu instrumenta turētājā (d).
3. Spiediet uzgali leju un mazliet to pagrieziet, līdz tas ir ievietots spraugās.
4. Pavelciet uzgali, lai pārbaudītu, vai tas ir pienācīgi nofiksēts. Trieciena funkcijai ir nepieciešams, lai urbis pa asi varētu kustēties vairākus centimetrus, kad tas ir nobloķēts instrumenta turētājā.
5. Lai izņemtu uzgali, pavelciet instrumenta turētāja bloķēšanas uznavu (j) atpakaļ un izvelciet uzgali.



BRĪDINĀJUMS! *Nomainot piederumus, obligāti jāvalkā cimdi. Instrumenta un piederumu atklātās metāla detaļas darba laikā var kļūt ļoti karstas.*

Sānu roktura uzstādīšana (4. att.)

Sānu rokturi (h) var piestiprināt tā, lai instrumentu varētu darbināt gan ar kreiso, gan labo roku.



BRĪDINĀJUMS! *Instrumentu drīkst darbināt tikai tad, ja tā sānu rokturis ir uzstādīts pareizi.*

1. Atskrūvējiet sānu rokturi.
2. Ja esat labrocis: virziet sānu roktura skavu pāri uznavai, kas atrodas aiz instrumenta turētāja (rokturis — uz kreiso pusi).

Ja esat kreilīis: virziet sānu roktura skavu pāri uznavai, kas atrodas aiz instrumenta turētāja (rokturis — uz labo pusi).

3. Pagrieziet sānu rokturi līdz vēlamajam stāvoklim un pieskrūvējiet to.

Urbšanas dziļuma uzstādīšana (5. att.)

1. Uzstādiat vajadzīgo urbja uzgali, kā aprakstīts iepriekš.
2. Atlaidiet dziļuma aiztura skavu (i).
3. Ievietojiet dziļuma regulēšanas stienīti (g) caur atveri dziļuma aiztura skavā.
4. Noregulējiet urbšanas dziļumu, kā attēlots.
5. Pievelciet dziļuma aiztura skavu.

Instrumenta turētāja nomainīšana pret spīlpatronu (6. att.)

Bezatslēgas spīlpatrona DT7018 ir standarts D25405K komplektācijai un ir pieejama kā opcija priekš D25404K.

1. Pagrieziet bloķēšanas uznavu (f) atbloķētā stāvoklī un izvelciet ārā instrumenta turētāju (d).
2. Uzspiediet uz vārpstas spīlpatronu (k) un pagrieziet bloķēšanas uznavu fiksētā pozīcijā.
3. Lai spīlpatronu nomainītu pret instrumenta turētāju, vispirms noņemiet spīlpatronu tāpat kā noņēmat instrumenta turētāju. Tad instrumenta turētāju uzstādiat tieši tādā pašā veidā kā spīlpatronu.



BRĪDINĀJUMS! Standarta spīlpatronas nedrīkst izmantot triecienurbšanas režīmā.

Putekļu aizsarga nomainīšana (3. att.)

Putekļu aizsargs (e) aizkavē putekļu iekļūšanu mehānismā. Nolieciet putekļu aizsargu ir jānomaina nekavējoties.

1. Pavelciet instrumenta turētāja bloķēšanas uznavu (j) atpakaļ un noņemiet putekļu aizsargu (e).
2. Uzstādiat jaunu putekļu aizsargu.
3. Atbrīvojiet instrumenta turētāja bloķēšanas uznavu.

EKSPLUATĀCIJA

Lietošanas norādījumi



BRĪDINĀJUMS!

- Vienmēr ievērojiet šos drošības norādījumus un atbilstošos noteikumus.
- Jums jāzina cauruļvadu un elektroinstalācijas atrašanās vietas.

- Instrumentam drīkst piemērot tikai nelielu spiedienu (aptuveni 5 kg). Pārmērīgs spiediens nepalielina urbšanas ātrumu, bet gan samazina instrumenta veiktspēju un var saīsināt tā ekspluatācijas laiku.
- Lai nesabojātu putekļu aizsargu, neurbiet vai neskrūvējiet pārāk dziļi.
- Instruments vienmēr ir jātur cieši ar abām rokām, kā arī jādrošina stabila stāja. Instrumentu drīkst darbināt tikai tad, ja tā sānu rokturis ir uzstādīts pareizi.

Pareizs rokas novietojums (1., 7. att.)



BRĪDINĀJUMS! Lai mazinātu smaga ievainojuma risku, **VIENMĒR** turiet rokas pareizi, kā norādīts.



BRĪDINĀJUMS! Lai mazinātu smaga ievainojuma risku, **VIENMĒR** saglabājiet ciešu tvērienu, lai būtu gatavs negaidītai reakcijai.

Pareizs rokas novietojums paredz turēt vienu roku uz sānu roktura (h), bet otru — uz galvenā roktura (l).

Ieslēgšana un izslēgšana (1. att.)

Lai darbinātu instrumentu, nospiediet regulējama ātruma slēdzi (a). Spiežot spēcīgāk uz regulējamā ātruma slēdža, instrumenta ātrums ir lielāks, un otrādi.

Lai apturētu instrumentu, atlaidiet slēdzi.

Triecienurbšana (1. att.)

URBŠANA AR URBJA UZGALI

1. Iestatiet režīma izvēles slēdzi (b) stāvoklī "tikai kalšana".
2. Ievietojiet atbilstošu urbja uzgali. Lai panāktu vislabākos rezultātus, lietojiet augstas kvalitātes cietsakausējuma uzgali.
3. Pēc vajadzības noregulējiet sānu rokturi (h).
4. Ja nepieciešams, uzstādiat urbšanas dziļumu.
5. Atzīmējiet vietu, kur ir jāzurbj caurums.
6. Novietojiet urbja uzgali uz urbšanas vietas un ieslēdziet instrumentu.
7. Pēc darba pabeigšanas un pirms instrumenta atvienošanas no strāvas tas ir obligāti jāizslēdz.

Urbšana ar kroņurbi

1. Iestatiet režīma izvēles slēdzi (b) stāvoklī "tikai kalšana".
2. Pēc vajadzības noregulējiet sānu rokturi (h).
3. Ievietojiet atbilstošu kroņurbi.
4. Kroņurbī ievietojiet centra urbi.
5. Novietojiet urbšanas uzgali uz urbšanas vietas un nospiediet regulējamā ātruma slēdzi (a). Urbiet, līdz kroņurbis atrodas betonā apmēram 1 cm dziļumā.
6. Pārtrauciet urbšanu un izņemiet urbšanas uzgali. Novietojiet kroņurbi atpakaļ uz cauruma un turpiniet urbt.
7. Ja vēlamā urbjamā cauruma dziļums pārsniedz kroņurbja garumu, ik pēc laika nolauziet cilindroidīgo izurbto daļu, kas uzkrājas kroņurbja uzmaivā. Lai nesabojātu cementu ap urbjamā caurumu, vispirms visā struktūras dziļumā izurbiet caurumu, kura diametrs atbilst urbšanas uzgalim. Pēc tam ar kroņurbi urbiet no abām pusēm līdz vidum.
8. Pēc darba pabeigšanas un pirms instrumenta atvienošanas no strāvas tas ir obligāti jāizslēdz.

• Ar to nedrīkst maisīt vai jaukt uzliesmojošus šķidrumus, kam ir šāds marķējums.

APKOPE

Šis DEWALT elektroinstrumentu ir paredzēts ilglaicīgam darbam ar mazāko iespējamo apkopi. Nepārtraukti nevainojama darbība ir atkarīga no pareizas instrumenta apkopes un regulāras tīrīšanas.



BRĪDINĀJUMS! Lai mazinātu ievainojuma risku, izslēdziet instrumentu un atvienojiet to no barošanas avota pirms piederumu uzstādīšanas un noņemšanas, uzstādījumu regulēšanas vai mainīšanas vai arī remontdarbiem. Slēdzim jāatrodas stāvoklī **IZSLĒGTS (OFF)**. Instrumentam nejausi sākot darboties, var būt ievainojumus.

- Šim instrumentam lietotājs nedrīkst pats veikt apkopi. Pēc aptuveni 40 stundu ilga ekspluatācijas laika nogādājiet savu instrumentu pilnvarotai DEWALT remonta darbnīcai. Ja problēmas rodas pirms šī laika, sazinieties ar pilnvarotu DEWALT remonta darbnīcu.
- Ja ogles sukuks būs nodilušas, instruments automātiski izslēgsies.

Perforēšana (1. att.)

1. Iestatiet režīma izvēles slēdzi (b) stāvoklī "tikai kalšana".
2. Nomainiet uzgaļa turētāju pret spēļpatronu (DT7018).
3. Tad rīkojieties tāpat kā triecienurbšanas gadījumā.



BRĪDINĀJUMS! Standarta spēļpatronas nedrīkst izmantot triecienurbšanas režīmā.

Atšķelšana un kalšana (1. att.)

1. Iestatiet režīma izvēles slēdzi (b) stāvoklī "tikai kalšana".
2. Ievietojiet atbilstošu kaltni un grieziet to ar roku, lai nofiksētu vienā no 24 stāvokļiem.
3. Pēc vajadzības noregulējiet sānu rokturi (h).
4. Ieslēdziet instrumentu un sāciet darbu.
5. Pēc darba pabeigšanas un pirms instrumenta atvienošanas no strāvas tas ir obligāti jāizslēdz.



BRĪDINĀJUMS! Šo instrumentu nedrīkst izmantot viegli uzliesmojošu vai sprādzienbīstamu šķidrumu (benzīna, spirta, u.c.) maisīšanai vai sūkņšanai.

Sukas

DEWALT instrumentos tiek izmantota moderna suku sistēma, kas automātiski aptur urbjamā darbnīcu, kad sukuks ir nolietotas. Tādējādi dzinējs netiek sabojāts. Jaunas sukuks un piederumi pieejamas pilnvarotos DEWALT apkopes centros. Vienmēr izmantojiet tikai identiskas rezerves daļas.



Eļļošana

Šis elektroinstrumentu nav papildus jāeļļo.

Visu izmantoto piederumu un papildierīču SDS Plus® savienojuma vieta ir regulāri jāeļļo.



Tīrīšana



BRĪDINĀJUMS! Ar sausu gaisu no galvenā korpusa izpūtiet netīrumus un putekļus ikreiz, kad pamanāt tos uzkrājamies gaisa atverēs, kā arī

visapkārt tām. Nesājiēt apstiprinātu *ucu aizsargaprīkojumu un putekļu masku šīs procedūras laikā.*



BRĪDINĀJUMS! *Instrumenta detaļu tīrīšanai, kas nav no metāla, nedrīkst izmantot šķīdinātājus vai citas asas ķīmiskas vielas. Šīs ķīmikālijas var pavājināt materiālus, kas tiek lietoti šajās detaļās. Lietojiet tikai ziepjūdenī samērcētu lupatiņu. Nekādā gadījumā nepieļaujiet, lai instrumentā iekļūst šķidrums; instrumentu nedrīkst iegremdēt šķīdumā.*

izstrādājumu kādā no remonta darbnīcām, kas to savāks jūsu vietā.

Jūs varat noskaidrot tuvāko pilnvaroto remonta darbnīcu, sazinoties ar vietējo DeWALT biroju, kura adrese norādīta šajā rokasgrāmatā. DeWALT remonta darbnīcu saraksts, pilnīga informācija par mūsu pēcpārdošanas pakalpojumiem un kontaktinformācija ir pieejama tīmekļa vietnē: www.2helpU.com.

Papildu piederumi



BRĪDINĀJUMS! *Tā kā citi piederumi, kurus DeWALT, nav ieteicis un nepiedāvā, nav pārbaudīti lietošanai ar šo instrumentu, var rasties bīstami apstākļi, ja tos lietošiet. Lai mazinātu ievainojuma risku, šim instrumentam lietojiet tikai DeWALT ieteiktos piederumus.*

Jūsu izvēlei papildus ir pieejami dažādu veidu SDS-plus® urbja uzgaļi un kalti.

Sīkāku informāciju par attiecīgiem piederumiem jautājiēt izplatītājam.

Vides aizsardzība



Dalīta atkritumu savākšana. Šo izstrādājumu nedrīkst izmest kopā ar parastiem sadzīves atkritumiem.

Ja konstatējat, ka šis DeWALT instruments ir jānomaina pret jaunu vai tas jums vairāk nav vajadzīgs, neizmetiet to kopā ar sadzīves atkritumiem. Nododiet šo izstrādājumu dalītai savākšanai un šķīrošanai.



Lietotu izstrādājumu un iepakojuma dalīta savākšana ļauj materiālus pārstrādāt un izmantot atkārtoti. Izmantojot pārstrādātus materiālus, tiek novērsta dabas piesārņošana un samazināts pieprasījums pēc izejmateriāliem.

Vietējos noteikumos var būt noteikts, ka, iegādājoties jaunu izstrādājumu, komunālo atkritumu savākšanas punktiem vai izplatītājam ir dalīti jāsavāc sadzīves elektriskie izstrādājumi.

DeWALT nodrošina DeWALT izstrādājumu savākšanu un otrreizēju pārstrādi, ja tiem ir beidzies ekspluatācijas laiks. Lai izmantotu šī pakalpojuma priekšrocības, lūdzu, nogādājiēt savu

ПЕРФОРАТОР ВЫСОКОЙ МОЩНОСТИ

D25404, D25405

Поздравляем Вас!

Вы выбрали электрический инструмент фирмы DeWALT. Тщательная разработка изделий, многолетний опыт фирмы по производству инструментов, различные усовершенствования сделали электроинструменты DeWALT одними из самых надёжных помощников для профессионалов.

Технические характеристики

		D25404	D25405
Напряжение питания	В	230	230
Типы		2/3	2/3
Потребляемая мощность	Вт	900	900
Скорость без нагрузки	об/мин.	0 - 730	0 - 730
Скорость под нагрузкой	об/мин.	0 - 620	0 - 620
Энергия удара	Дж	0 - 4,8	0 - 4,8
Максимальный диаметр сверления			
металл/дерево/бетон	мм	16/40/32	16/40/32
Позиции фиксации долот		24	24
Макс. диаметр сверления полый коронкой в мягком кирпиче	мм	90	90
Патрон		SDS Plus®	SDS Plus®
Диаметр муфты патрона	мм	58	58
Вес	кг	4,9	4,9

L_{pA} (звуковое давление)	дБ(А)	85	85
K_{pA} (погрешность измерения звукового давления)	дБ(А)	3,0	3,0
L_{WA} (акустическая мощность)	дБ(А)	96	96
K_{WA} (погрешность измерения акустической мощности)	дБ(А)	3,0	3,0

Сумма величин вибрации (сумма векторов по трем осям), измеренных в соответствии со стандартом EN 60745:

Значения вибрационного воздействия, a_h

Сверление в металле

$a_{h,D} =$	м/с ²	< 2,5	< 2,5
Погрешность K =	м/с ²	1,5	1,5

Значения вибрационного воздействия, a_h

Сверление в бетоне

$a_{h,D} =$	м/с ²	14,5	14,5
Погрешность K =	м/с ²	1,5	1,5

Значения вибрационного воздействия, a_h

Долбление

$a_{h,Chc} =$	м/с ²	12,0	12,0
Погрешность K =	м/с ²	1,5	1,5

Уровень вибрации, указанный в данном информационном листке, был рассчитан по стандартному методу тестирования в соответствии со стандартом EN60745 и может использоваться для сравнения инструментов разных марок. Он может также использоваться для предварительной оценки воздействия вибрации.



ВНИМАНИЕ: Заявленная величина вибрации относится только к основным видам применения инструмента. Однако если инструмент применяется не по основному назначению, с другими принадлежностями или содержится в ненадлежащем порядке, уровень вибрации будет отличаться от указанной величины. Это может значительно увеличить воздействие вибрации в течение всего периода работы инструментом.

При оценке уровня воздействия вибрации необходимо также учитывать время, когда инструмент находился в выключенном состоянии или когда он включен, но не выполняет какую-либо операцию. Это может значительно уменьшить уровень воздействия в течение всего периода работы инструментом.

Определите дополнительные меры предосторожности для защиты оператора от воздействия вибрации, такие как: тщательный уход за инструментом и принадлежностями, содержание рук в тепле, организация рабочего места.

Минимальные электрические предохранители:

Инструменты 230 В 10 ампер, электросеть

Определения: Предупреждения безопасности

Следующие определения указывают на степень важности каждого сигнального слова. Прочтите руководство по эксплуатации и обратите внимание на данные символы.



ОПАСНО: Означает чрезвычайно опасную ситуацию, которая приводит к смертельному исходу или получению тяжелой травмы.



ВНИМАНИЕ: Означает потенциально опасную ситуацию, которая может привести к смертельному исходу или получению тяжелой травмы.



ПРЕДУПРЕЖДЕНИЕ: Означает потенциально опасную ситуацию, которая может привести к получению травмы легкой или средней тяжести.

ПРЕДОСТЕРЕЖЕНИЕ: Означает ситуацию, не связанную с получением телесной травмы, которая, однако, может привести к повреждению оборудования.



Риск поражения электрическим током!



Огнеопасность!

Декларация соответствия ЕС

ДИРЕКТИВА ПО МЕХАНИЧЕСКОМУ
ОБОРУДОВАНИЮ



D25404, D25405

DeWALT заявляет, что продукты, обозначенные в разделе «Технические характеристики», разработаны в полном соответствии со стандартами: 98/37/ЕС (до 28 декабря 2009 г.), 2006/42/ЕС (с 29 декабря 2009 г.), EN 60745-1, EN 60745-2-1, EN 60745-2-2.

Данные продукты также соответствуют Директиве 2004/108/ЕС. За дополнительной информацией обращайтесь по указанному ниже адресу или по адресу, указанному на последней странице руководства.

Нижеподписавшееся лицо полностью отвечает за соответствие технических данных и делает это заявление от имени фирмы DeWALT.

H. Grossmann

Хорст Гроссманн (Horst Grossmann)
Вице-президент по инженерным разработкам
DeWALT, Richard-Klinger-Straße 11,

D-65510, Idstein, Germany
27.07.2009



ВНИМАНИЕ: Внимательно прочтите руководство по эксплуатации для снижения риска получения травмы.

Общие правила безопасности при работе с электроинструментами



ВНИМАНИЕ! Внимательно прочтите все инструкции по безопасности и руководство по эксплуатации. Несоблюдение всех перечисленных ниже правил безопасности и инструкций может привести к поражению электрическим током, возникновению пожара и/или получению тяжелой травмы.

СОХРАНИТЕ ВСЕ ПРАВИЛА БЕЗОПАСНОСТИ И ИНСТРУКЦИИ ДЛЯ ПОСЛЕДУЮЩЕГО ИСПОЛЬЗОВАНИЯ

Термин «Электроинструмент» во всех приведенных ниже указаниях относится к Вашему сетевому (с кабелем) или аккумуляторному (беспроводному) электроинструменту.

1) БЕЗОПАСНОСТЬ РАБОЧЕГО МЕСТА

- a) **Содержите рабочее место в чистоте и обеспечьте хорошее освещение.** Плохое освещение или беспорядок на рабочем месте может привести к несчастному случаю.
- b) **Не используйте электроинструменты, если есть опасность возгорания или взрыва, например, вблизи легко воспламеняющихся жидкостей, газов или пыли.** В процессе работы электроинструмент создает искровые разряды, которые могут воспламенить пыль или горячие пары.
- c) **Во время работы с электроинструментом не подпускайте близко детей или посторонних лиц.** Отвлечение внимания может вызвать у Вас потерю контроля над рабочим процессом.

2) ЭЛЕКТРОБЕЗОПАСНОСТЬ

- a) **Вилка кабеля электроинструмента должна соответствовать штепсельной розетке. Ни в коем случае не видоизменяйте вилку**

электрического кабеля. Не используйте соединительные штепсели-переходники, если в силовом кабеле электроинструмента есть провод заземления. Использование оригинальной вилки кабеля и соответствующей ей штепсельной розетки уменьшает риск поражения электрическим током.

- b) **Во время работы с электроинструментом избегайте физического контакта с заземленными объектами, такими как трубопроводы, радиаторы отопления, электроплиты и холодильники. Риск поражения электрическим током увеличивается, если Ваше тело заземлено.**
- c) **Не используйте электроинструмент под дождем или во влажной среде. Попадание воды в электроинструмент увеличивает риск поражения электрическим током.**
- d) **Бережно обращайтесь с электрическим кабелем. Ни в коем случае не используйте кабель для переноски электроинструмента или для вытягивания его вилки из штепсельной розетки. Не подвергайте электрический кабель воздействию высоких температур и смазочных веществ; держите его в стороне от острых кромок и движущихся частей инструмента. Поврежденный или запутанный кабель увеличивает риск поражения электрическим током.**
- e) **При работе с электроинструментом на открытом воздухе используйте удлинительный кабель, предназначенный для наружных работ. Использование кабеля, пригодного для работы на открытом воздухе, снижает риск поражения электрическим током.**
- f) **При необходимости работы с электроинструментом во влажной среде используйте источник питания, оборудованный устройством защитного отключения (УЗО). Использование УЗО снижает риск поражения электрическим током.**

3) ЛИЧНАЯ БЕЗОПАСНОСТЬ

- a) **При работе с электроинструментами будьте внимательны, следите за тем, что Вы делаете, и руковод-**

ствуйтесь здравым смыслом. Не используйте электроинструмент, если Вы устали, а также находясь под действием алкоголя или понижающих реакцию лекарственных препаратов и других средств. Малейшая неосторожность при работе с электроинструментами может привести к серьезной травме.

- b) **При работе используйте средства индивидуальной защиты. Всегда надевайте защитные очки.** Своевременное использование защитного снаряжения, а именно: пылезащитной маски, ботинок на нескользящей подошве, защитного шлема или противошумовых наушников, значительно снизит риск получения травмы.
- c) **Не допускайте непреднамеренного запуска. Перед тем, как подключить электроинструмент к сети и/или аккумулятору, поднять или перенести его, убедитесь, что выключатель находится в положении «выключено». Не переносите электроинструмент с нажатой кнопкой выключателя и не подключайте к сетевой розетке электроинструмент, выключатель которого установлен в положение «включено», это может привести к несчастному случаю.**
- d) **Перед включением электроинструмента снимите с него все регулировочные или гаечные ключи. Регулировочный или гаечный ключ, оставленный закрепленным на вращающейся части электроинструмента, может стать причиной тяжелой травмы.**
- e) **Работайте в устойчивой позе. Всегда сохраняйте равновесие и устойчивую позу. Это позволит Вам не потерять контроль при работе с электроинструментом в непредвиденной ситуации.**
- f) **Одевайтесь соответствующим образом. Во время работы не надевайте свободную одежду или украшения. Следите за тем, чтобы Ваши волосы, одежда или перчатки находились в постоянном отдалении от движущихся частей инструмента. Свободная одежда, украшения или длинные волосы могут попасть в движущиеся части инструмента.**

- g) **Если электроинструмент снабжен устройством сбора и удаления пыли, убедитесь, что данное устройство подключено и используется надлежащим образом.** Использование устройства пылеудаления значительно снижает риск возникновения несчастного случая, связанного с запыленностью рабочего пространства.
- 4) **ИСПОЛЬЗОВАНИЕ ЭЛЕКТРОИНСТРУМЕНТОВ И ТЕХНИЧЕСКИЙ УХОД**
- a) **Не перегружайте электроинструмент. Используйте Ваш инструмент по назначению.** Электроинструмент работает надежно и безопасно только при соблюдении параметров, указанных в его технических характеристиках.
- b) **Не используйте электроинструмент, если его выключатель не устанавливается в положение включения или выключения.** Электроинструмент с неисправным выключателем представляет опасность и подлежит ремонту.
- c) **Отключайте электроинструмент от сетевой розетки и/или извлекайте аккумулятор перед регулированием, заменой принадлежностей или при хранении электроинструмента.** Такие меры предосторожности снижают риск случайного включения электроинструмента.
- d) **Храните неиспользуемые электроинструменты в недоступном для детей месте и не позволяйте лицам, не знакомым с электроинструментом или данными инструкциями, работать с электроинструментом.** Электроинструменты представляют опасность в руках неопытных пользователей.
- e) **Регулярно проверяйте исправность электроинструмента. Проверяйте точность совмещения и легкость перемещения подвижных частей, целостность деталей и любых других элементов электроинструмента, воздействующих на его работу. Не используйте неисправный электроинструмент, пока он не будет полностью отремонтирован.**
- Большинство несчастных случаев являются следствием недостаточного технического ухода за электроинструментом.
- f) **Следите за остротой заточки и чистотой режущих принадлежностей.** Принадлежности с острыми кромками позволяют избежать заклинивания и делают работу менее утомительной.
- g) **Используйте электроинструмент, аксессуары и насадки в соответствии с данным Руководством и с учетом рабочих условий и характера будущей работы.** Использование электроинструмента не по назначению может создать опасную ситуацию.
- 5) **ТЕХНИЧЕСКОЕ ОБСЛУЖИВАНИЕ**
- a) **Ремонт Вашего электроинструмента должен производиться только квалифицированными специалистами с использованием идентичных запасных частей.** Это обеспечит безопасность Вашего электроинструмента в дальнейшей эксплуатации.

Дополнительные правила безопасности при работе перфораторами

- **Надевайте защитные наушники.** Воздействие шума может привести к потере слуха.
- **При работе пользуйтесь дополнительными рукоятками, прилагающимися к инструменту.** Потеря контроля над инструментом может привести к тяжелой травме.
- **Держите электроинструмент за изолированные ручки при выполнении операций, во время которых режущий инструмент может задеть скрытую проводку или собственный кабель.** Контакт с находящимся под напряжением проводом делает непокрытые изоляцией металлические части электроинструмента также «живыми», что создает опасность поражения электрическим током.
- **Используйте струбцины или другие приспособления для фиксации обрабатываемой детали, устанавливая их только на неподвижной поверхности.**

Если держать обрабатываемую деталь руками или с упором в собственное тело, то можно потерять контроль над инструментом или обрабатываемой деталью.

- **Надевайте защитные очки или другие средства защиты глаз.** При сверлении с ударом частицы материала разлетаются во все стороны. Разлетающиеся частицы могут повредить глаза. При выполнении операций с выработыванием пыли надевайте защитную маску или респиратор. При выполнении большинства операций рекомендуется ношение противошумовых наушников.
- **При работе всегда крепко держите инструмент. Работать инструментом разрешается, только держа его обеими руками.** Рекомендуется при каждой операции использовать боковую рукоятку. Управление инструментом одной рукой может привести к потере контроля. Также при долблении могут представлять опасность детали из материалов повышенной твердости, такие как арматурные стержни. Надежно затягивайте боковую рукоятку.
- **Не допускается непрерывная работа данным электроинструментом в течение длительного периода времени.** Вибрация, производимая во время ударного сверления, может причинить вред Вашим рукам или ногам. Используйте перчатки для лучшей антивибрационной защиты и ограничьте воздействие вибрации, устранив частые перерывы в работе.
- **Не пытайтесь самостоятельно ремонтировать насадки.** Ремонт долота должен осуществляться авторизованным специалистом. Неправильно восстановленные долота могут стать причиной получения травмы.
- **Надевайте перчатки при работе и электроинструментом или при смене насадок.** Открытые металлические поверхности электроинструмента и насадки в процессе работы сильно нагреваются. Частицы обрабатываемого материала могут стать причиной травмы незащищенных рук.
- **Никогда не кладите инструмент до полной остановки насадки.**

Вращающееся долото может стать причиной получения травмы.

- **Никогда не ударяйте молотком по заклиненным насадкам, пытаясь, таким образом, их освободить.** Частицы обрабатываемого материала или металлическая стружка могут отскочить и стать причиной получения травмы.
- **Слегка износившиеся долота можно обновить при помощи шлифовки.**
- **Держите электрический кабель подальше от вращающихся насадок. Не оборачивайте кабель вокруг какой-либо части Вашего тела.** Электрический кабель, намотанный на быстро вращающееся долото, может стать причиной получения травмы и потери контроля над инструментом.

Остаточные риски

Следующие риски являются характерными при использовании перфораторов:

- Травмы в результате касания горячих или вращающихся частей инструмента.

Несмотря на соблюдение соответствующих инструкций по технике безопасности и использование предохранительных устройств, некоторые остаточные риски невозможно полностью исключить. К ним относятся:

- Ухудшение слуха.
- Риск заземления пальцев при смене насадок.
- Ущерб здоровью в результате вдыхания пыли при работе с бетоном и/или кирпичом.

Маркировка инструмента

На инструменте имеются следующие знаки:



Перед использованием внимательно прочтите данное руководство по эксплуатации.



Используйте средства защиты органов слуха.



Надевайте защитные очки.

МЕСТО ПОЛОЖЕНИЯ КОДА ДАТЫ (РИС. 1)

Код даты (m), который также включает год изготовления, отштампован на поверхности

корпуса, образующей узел соединения между инструментом и аккумулятором.

Пример:

2009 XX XX
Год изготовления

Комплект поставки

В упаковку входят:

- 1 Перфоратор для тяжелых работ
 - 1 Боковая рукоятка
 - 1 Упор-ограничитель глубины сверления
 - 1 Чемодан
 - 1 Быстрозажимной патрон (D25405K)
 - 1 Защитные очки (D25405K)
 - 1 Защитные перчатки (D25405K)
 - 1 Жесткий чемодан (D25405K)
 - 4 Сверла из быстрорежущей стали (D25405K)
 - 4 Цилиндрических сверла по дереву (D25405K)
 - 2 Перьевых сверла по дереву (D25405K)
 - 2 Бура SDS Plus® (D25405K)
 - 1 Долото SDS Plus® (D25405K)
 - 1 Руководство по эксплуатации
 - 1 Чертеж инструмента в разобранном виде
- Проверьте инструмент, детали и дополнительные приспособления на наличие повреждений, которые могли произойти во время транспортировки.
 - Перед началом работы необходимо внимательно прочитать настоящее руководство и принять к сведению содержащуюся в нем информацию.

ОПИСАНИЕ (РИС. 1)



ВНИМАНИЕ: Ни в коем случае не модифицируйте электроинструмент или какую-либо его деталь. Это может привести к получению травмы или повреждению инструмента.

- a. Клавиша пускового выключателя с регулировкой скорости
- b. Переключатель режимов работы
- c. Предохранительный стопор
- d. Патрон
- e. Пылезащитная крышка
- f. Зажимная муфта патрона

- g. Упор-ограничитель глубины
- h. Боковая рукоятка
- i. Зажим ограничителя глубины

НАЗНАЧЕНИЕ

Ваш перфоратор предназначен для профессиональных работ по сверлению и ударному сверлению, легкому дроблению, скалыванию и долблению, а также для сверления с использованием коронок с карбидными напайками.

НЕ ИСПОЛЬЗУЙТЕ инструмент во влажных условиях или при наличии в окружающем пространстве легко воспламеняющихся жидкостей или газов.

Данные перфораторы являются профессиональными электроинструментами.

НЕ РАЗРЕШАЙТЕ детям прикасаться к инструменту. Неопытные пользователи должны использовать данный инструмент под руководством опытного инструктора.

Муфта предельного момента

Все перфораторы оборудованы встроенной предохранительной муфтой предельного момента, которая снижает реакцию от крутящего момента, действующую на оператора при заклинивании сверла. Это устройство также предотвращает останов трансмиссии и электродвигателя. Муфта предельного момента установлена на заводе-изготовителе и не может регулироваться в дальнейшем.

Регулировка скорости

Благодаря данной функции скорость нарастает постепенно, что даёт возможность лучше прицелиться и предотвращает выскакивание насадки из намеченного отверстия при начинании работы. Также функция регулировки скорости уменьшает непосредственную реакцию от крутящего момента на двигатель и оператора при начинании работ с насадкой, установленной в уже существующем отверстии.

Электробезопасность

Электрический двигатель рассчитан на работу только при одном напряжении электросети. Следите за напряжением электрической сети, оно должно соответствовать величине, обозначенной на информационной табличке электроинструмента.



Ваше зарядное устройство DeWALT имеет двойную изоляцию в соответствии со стандартом

EN 60745, что исключает потребность в заземляющем проводе.



ВНИМАНИЕ:

Электроинструменты с напряжением 115 В должны управляться через предохранительный изолированный трансформатор с заземленным экраном между первичной и вторичной обмоткой.

Поврежденный кабель должен заменяться специально подготовленным кабелем, который можно получить в сервисной организации DEWALT.

Использование удлинительного кабеля

Используйте удлинительный кабель только в случае крайней необходимости! Всегда используйте удлинительный кабель установленного образца, соответствующий входной мощности Вашего зарядного устройства (см. раздел «Технические характеристики»). Минимальный размер проводника должен составлять 1 мм²; максимальная длина кабеля не должна превышать 30 м.

При использовании кабельного барабана, всегда полностью разматывайте кабель.

СБОРКА И РЕГУЛИРОВКА



ВНИМАНИЕ: *Во избежание травмы, выключите инструмент и отсоедините его от источника электропитания, прежде чем устанавливать, демонтировать принадлежность, выполнять или изменять настройки, а также перед проведением ремонта. Убедитесь, что курковый переключатель находится в положении ВЫКЛ. Непреднамеренный запуск инструмента может привести к получению травмы.*

Выбор режима работы (Рис. 2)

Инструмент может использоваться в следующих режимах работы:



Режим сверления без удара: для заворачивания саморезов и сверления в металле, дереве и пластике.



Режим сверления с ударом: для сверления в бетоне и кирпичной кладке.



Режим долбления только: для легких работ по дроблению, долблению и разбиванию. В этом режиме перфоратор может использоваться в качестве рычага для извлечения застрявшего сверла.



Поворот насадки: нерабочий режим, используется только для установки плоского долота в заданное положение.

1. Для установки режима работы, нажмите на предохранительный стопор (с) и вращайте переключатель режимов (b), пока он не укажет на символ заданного режима.
2. Отпустите предохранительный стопор и проверьте, что переключатель режимов зафиксирован на месте.



ВНИМАНИЕ: *Не устанавливайте рабочий режим, когда электроинструмент находится в процессе работы.*

Регулирование положения долота

Ваш инструмент позволяет установить и зафиксировать долото в 24-х различных положениях.

1. Вращайте переключатель режимов (b), пока он не укажет на символ «поворот насадки».
2. Поверните долото в сторону нужной позиции.
3. Установите переключатель режимов (b) в положение «долбление только».
4. Поворачивайте долото, пока оно не зафиксорируется в нужной позиции.

Замена принадлежностей SDS Plus® (Рис. 3)

Данный инструмент работает долотами SDS Plus® (См. вставку на рисунке 3: поперечное сечение хвостовика долота SDS Plus®). Мы рекомендуем использовать только профессиональные принадлежности.

1. Очистите и смажьте хвостовик насадки.
2. Вставьте хвостовик долота в патрон (d).
3. Нажимайте и поворачивайте насадку, чтобы хвостовик вошел в шлицы.

- Потяните за насадку для проверки надежности ее фиксации. Для выполнения ударной функции насадка должна иметь некоторую свободу перемещения в продольном направлении в пределах нескольких сантиметров.
- Чтобы вынуть долото, оттяните назад кольцо фиксации насадки (j) и извлеките долото из патрона.



ВНИМАНИЕ: Всегда надевайте перчатки при смене насадок. Открытые металлические поверхности электроинструмента и насадки в процессе работы сильно нагреваются.

Установка боковой рукоятки (Рис. 4)

Боковая рукоятка (h) может быть установлена так, чтобы создать удобство для пользователей как с правой, так и с левой рабочей рукой.



ВНИМАНИЕ: Всегда используйте инструментом только с правильно установленной боковой рукояткой.

- Ослабьте боковую рукоятку.
- Для пользователей с правой рабочей рукой: установите зажим боковой рукоятки на муфте позади патрона, располагая боковую рукоятку слева.

Для пользователей с левой рабочей рукой: установите зажим боковой рукоятки на муфте позади патрона, располагая боковую рукоятку справа.

- Поверните боковую рукоятку в требуемое положение и затяните крепление.

Настройка глубины сверления (Рис. 5)

- Вставьте требуемое сверло, как это описано выше.
- Ослабьте зажим ограничителя глубины (i).
- Установите упор-ограничитель глубины сверления (g) в сквозное отверстие зажима ограничителя.
- Настройте глубину сверления, как это показано на рисунке.
- Затяните зажим ограничителя глубины.

Замена патрона SDS Plus® на быстросъемный патрон (Рис. 6)

Быстросъемный патрон DT7018 является стандартным патроном для использования с перфоратором D25405K. Для использования с D25404K быстросъемный патрон приобретается дополнительно.

- Поверните зажимную муфту патрона (f) в положение разблокировки и снимите патрон (d).
- Надвиньте быстросъемный патрон (k) на шпindel и поверните зажимную муфту патрона в положение блокировки.
- Для замены быстросъемного патрона на патрон SDS Plus®, сначала снимите быстросъемный патрон таким же образом, как был снят патрон SDS Plus®. Затем установите патрон SDS Plus® таким же образом, как устанавливался быстросъемный патрон.



ВНИМАНИЕ: Ни в коем случае не используйте стандартные патроны в режиме сверления с ударом.

Замена пылезащитной крышки (Рис. 3)

Пылезащитная крышка (e) предотвращает проникновение абразивной пыли в ударный механизм. Немедленно заменяйте изношенную пылезащитную крышку.

- Сдвиньте назад кольцо фиксации насадки (j) и снимите пылезащитную крышку (e).
- Установите новую пылезащитную крышку.
- Отпустите кольцо фиксации насадки.

ЭКСПЛУАТАЦИЯ

Инструкции по использованию



ВНИМАНИЕ:

- Всегда следуйте указаниям действующих норм и правил безопасности.
- При сверлении стен, определите местоположение отопительных труб и электропроводки.
- Не оказывайте давления более 5-ти кг при работе

электроинструментом. Излишнее давление на инструмент не ускорит процесс сверления, но понизит эффективность его работы и может сократить срок его службы.

- Не сверлите и не заворачивайте на слишком большую глубину, чтобы не повредить пылезащитную крышку.
- Всегда крепко держите инструмент обеими руками и работайте в устойчивой позе. Всегда работайте инструментом с надежно закрепленной боковой рукояткой.

3. Отрегулируйте положение боковой рукоятки (h).
4. Установите глубину сверления, при необходимости.
5. Точкой отметьте место, в котором необходимо высверлить отверстие.
6. Поместите наконечник бора в отмеченную точку и включите электроинструмент.
7. Всегда выключайте электроинструмент после окончания работы и перед отключением от электросети.

Правильное положение рук во время работы (Рис. 1, 7)



ВНИМАНИЕ: Для уменьшения риска получения тяжелой травмы, **ВСЕГДА** правильно удерживайте инструмент, как показано на рисунке.



ВНИМАНИЕ: Для уменьшения риска получения тяжелой травмы, **ВСЕГДА** надежно удерживайте инструмент, предупреждая внезапные сбои в работе.

Правильное положение рук во время работы: одной рукой возьмитесь за боковую рукоятку (h), другой рукой удерживайте основную рукоятку (l).

Включение и выключение (Рис. 1)

Чтобы включить инструмент, нажмите на клавишу пускового выключателя с регулировкой скорости (а). Давление, оказываемое на клавишу выключателя, определяет скорость вращения двигателя.

Чтобы выключить инструмент, отпустите пусковой выключатель.

Сверление с ударом (Рис. 1)

СВЕРЛЕНИЕ СПЛОШНЫМ БУРОМ

1. Установите переключатель режимов (b) в положение «сверление с ударом».
2. Вставьте соответствующий бур. Для наилучших результатов работы используйте высококачественные буры с твердосплавными напайками.

Сверление коронкой

1. Установите переключатель режимов (b) в положение «сверление без удара».
2. Отрегулируйте положение боковой рукоятки (h).
3. Вставьте соответствующую коронку.
4. Вставьте центрирующее сверло в коронку.
5. Поместите острие центрирующего сверла в отмеченную точку и нажмите клавишу пускового выключателя (а). Сверлите до тех пор, пока коронка не углубится в бетон приблизительно на 1 см.
6. Прекратите сверлить и отсоедините центрирующее сверло. Поместите коронку в отверстие и продолжайте сверлить.
7. При просверливании конструкции, толщина которой превышает глубину коронки, регулярно удаляйте высверленные круговые цилиндры бетона или бетон, заполнивший полость коронки. Для предотвращения нежелательного разрушения бетона вокруг отверстия, предварительно просверлите сквозное отверстие центрирующим сверлом. Затем коронкой сверлите отверстие наполовину с каждой стороны от сквозного отверстия.
8. Всегда выключайте электроинструмент после окончания работы и перед отключением от электросети.

Сверление без удара (Рис. 1)

1. Установите переключатель режимов (b) в положение «сверление без удара».
2. Замените патрон SDS Plus® на быстросъемный патрон (DT7018).
3. Следуйте процедуре сверления с ударом.



ВНИМАНИЕ: Ни в коем случае не используйте стандартные патроны в режиме сверления с ударом.

Дробление и долбление (Рис. 1)

1. Установите переключатель режимов (b) в положение «долбление только».
2. Вставьте соответствующее долото и поверните его рукой для фиксации в одной из 24-х позиций.
3. Отрегулируйте положение боковой рукоятки (h).
4. Включите электроинструмент и начинайте работать.
5. Всегда выключайте электроинструмент после окончания работы и перед отключением от электросети.



ВНИМАНИЕ:

- Не используйте этот электроинструмент для смешивания или подкачивания легковоспламеняющихся или взрывоопасных жидкостей (бензина, спирта и пр.).
- Не смешивайте и не перемешивайте воспламеняющиеся жидкости, отмеченные соответствующим предупреждающим знаком.

ТЕХНИЧЕСКОЕ ОБСЛУЖИВАНИЕ

Ваш электроинструмент DeWALT рассчитан на работу в течение продолжительного времени при минимальном техническом обслуживании. Срок службы и надежность инструмента увеличивается при правильном уходе и регулярной чистке.



ВНИМАНИЕ: Во избежание травмы, выключите инструмент и отсоедините его от источника электропитания, прежде чем устанавливать и демонтировать принадлежности, выполнять или изменять настройки, а также перед проведением ремонта. Убедитесь, что курковый переключатель находится в положении ВЫКЛ. Непреднамеренный запуск инструмента может привести к получению травмы.

- Данный инструмент не обслуживается пользователем. Регулярно, приблизительно каждые 40 часов эксплуатации, проверяйте Ваш электроинструмент в авторизованном

сервисном центре DeWALT. В случае возникновения проблем до истечения указанного срока, обращайтесь в авторизованный сервисный центр DeWALT.

- Электроинструмент автоматически выключается в случае износа угольных щеток.

Щетки электродвигателя

DeWALT использует усовершенствованную систему щеток, при которой инструмент автоматически выключается в случае износа угольных щеток. Данная система предотвращает серьезные повреждения электродвигателя. Наборы новых щеток можно приобрести в авторизованных сервисных центрах DeWALT. Всегда используйте сменные детали, идентичные оригинальным.



Смазка

Ваш электроинструмент не требует дополнительной смазки.

Хвостовики используемых в работе насадок SDS Plus® необходимо регулярно очищать и смазывать.



Чистка



ВНИМАНИЕ: Выдувайте грязь и пыль из корпуса сухим сжатым воздухом по мере видимого скопления грязи внутри и вокруг вентиляционных отверстий. Выполняйте очистку, надев средство защиты глаз и респиратор утвержденного типа.



ВНИМАНИЕ: Никогда не используйте растворители или другие агрессивные химические средства для очистки немаetalлических деталей инструмента. Эти химикаты могут ухудшить свойства материалов, примененных в данных деталях. Используйте ткань, смоченную в воде с мягким мылом. Не допускайте попадания какой-либо жидкости внутрь инструмента; ни в коем случае

не погружайте какую-либо часть инструмента в жидкость.

Дополнительные принадлежности



ВНИМАНИЕ: Поскольку принадлежности, отличные от тех, которые предлагает DeWALT, не проходили тесты на данном изделии, то использование этих принадлежностей может привести к опасной ситуации. Во избежание риска получения травмы, с данным продуктом должны использоваться только рекомендованные DeWALT дополнительные принадлежности.

Различные типы буров и долот SDS Plus® можно приобрести дополнительно.

По вопросу приобретения дополнительных принадлежностей обращайтесь к Вашему дилеру.

Вы можете узнать место нахождения Вашего ближайшего авторизованного сервисного центра, обратившись в Ваш местный офис DeWALT по адресу, указанному в данном руководстве по эксплуатации. Кроме того, список авторизованных сервисных центров DeWALT и полную информацию о нашем послепродажном обслуживании и контактах Вы можете найти в интернете по адресу: www.2helpU.com.

Защита окружающей среды



Раздельный сбор. Данное изделие нельзя утилизировать вместе с обычными бытовыми отходами.

Если однажды Вы захотите заменить Ваше изделие DeWALT или Вы больше в нем не нуждаетесь, не выбрасывайте его вместе с бытовыми отходами. Отнесите изделие в специальный приемный пункт.



Раздельный сбор изделий с истекшим сроком службы и их упаковок позволяет пускать их в переработку и повторно использовать. Использование переработанных материалов помогает защищать окружающую среду от загрязнения и снижает расход сырьевых материалов.

Местное законодательство может обеспечить сбор старых электрических продуктов отдельно от бытового мусора на муниципальных свалках отходов, или Вы можете сдавать их в торговом предприятии при покупке нового изделия.

Фирма DeWALT обеспечивает прием и переработку отслуживших свой срок изделий DeWALT. Чтобы воспользоваться этой услугой, Вы можете сдать Ваше изделие в любой авторизованный сервисный центр, который собирает их по нашему поручению.



Garantija

DeWALT garantē, ka produktam, to piegādot klientam, nav materiālu un/vai montāžas defektu. Garantija ir paredzēta privātiem klientu juridiskajam tiešām un tas neietekmē. Garantija ir spēkā visās Eiropas Kopienas dalībvalstīs un Eiropas Brīvās tirdzniecības zonā.

Jā DeWALT produkts satur materiālu un/vai montāžas trūkumu dēļ vai ja tam ir trūkumi saskaņā ar tehnisko specifikāciju, DeWALT 12 mēnešu laikā no pirkšanas datuma veiks remontu vai produkta nomaiņu, cenšoties klientam radīt iespējami mazāk grūtību.

Garantija nav spēkā, ja bojājums ir radies šāda iemesla dēļ:

- Normāls nodilums
- Ierīces nepareiza lietošana vai slihta uzturēšana
- Ja motors darbināts ar pārslodzi
- Ja produkta bojājumu radījuši svešķermeņi, cits materiāls vai tas bojāts avārijas rezultātā
- Nepareiza sūkšanas padeve

Garantija nav spēkā, ja produktam remontu vai apkopi veikusi persona, kam šādam nolikam nav DeWALT atļaujas.

Lai izmantotu garantijas tiesības, produkts ar aizpildītu garantijas talonu un pirkuma apliecinājumu (čeku) ir jānogādā pārdevējam vai tieši pilnvarotajam apkopes pārstāvim vēlākais divus mēnešus pēc trūkuma konstatēšanas.

Informāciju par tuvāko DeWALT servisa pārstāvi meklējiet mājas lapā: www.2helpu.com.

Garantijas talons:

Ierīces modelis/Katanga numurs

Serijs numurs/Datuma kods

Klients

Pārdevējs

Datums



Гарантия

DeWALT гарантирует, что данное изделие в момент поставки потребителю не содержит каких-либо дефектов материалов или сборки. Данная гарантия дополняет законные права частного потребителя и не затрагивает их каким-либо образом. Настоящая гарантия действует на территориях стран-членов Европейского Союза и в Европейской зоне свободной торговли.

Если в течение 12 месяцев с даты приобретения произошла поломка изделия DeWALT из-за некачественных материалов и/или сборки, либо изделие является дефектным в соответствии с техническими требованиями, то DeWALT отремонтирует или заменит изделие с минимальным беспокойством для потребителя.

Гарантия не действительна, если поломка произошла вследствие:

- Нормального износа
- Неправильного использования или плохого обслуживания
- Перегрузки двигателя
- Если изделие повреждено посторонними частями, материалом или вследствие аварии
- Использования ненадлежащего источника питания

Гарантия не действительна, если изделие подвергалось ремонту или разборке лицом, не уполномоченным DeWALT.

Для того, чтобы воспользоваться гарантией необходимо предоставить: изделие, заполненную Гарантийную карту и доказательство покупки (приемки) дилеру или непосредственно уполномоченному агенту по обслуживанию не позднее двух месяцев с момента обнаружения поломки.

Информацию о ближайшем агенте по обслуживанию DeWALT можно найти на странице в Интернете: www.2helpu.com.

Гарантийный талон:

Модель инструмента / Номер по каталогу

Сериальный номер / Код даты

Потребитель

Дилер

Дата

Eesti	AS Tallmac Mustame tee 44 EE-10621 Tallinn	Tel.: +372 6562999 Faks.: +372 6562855
Latvija	Bebri un Partneri Sarlotes 16 Rīga, LV-1001	Tel.: 00371-7371247 Fax: 00371-7372790
	LIC GOTUS SIA Ulbrokas Str. Rīga, 1021	Tel.: +371 67556949 Fax: +371 67555140
Lietuva	HARDIM Žirmūņu g. 139 ^a 09120 Vilnius	Tel.: 00370-5273 73 59 Fax: 00370-5273 74 73
	Elremta Neries kr. 16E 48402 Kaunas	Tel.: 00370-37370138 Fax: 00370-37350108

Teavet lahima teenindaja kohta leiate veebisaidilt:

www.2helpu.com

Informāciju par tuvāko servisa pārstāvi meklējiet mājas lapā:

www.2helpu.com

Informāciju apie artimiausias remonto dirbtuves rasite tinklalapyje:

www.2helpu.com

