

**DEWALT®**

370719-83 BLT

**D25413**

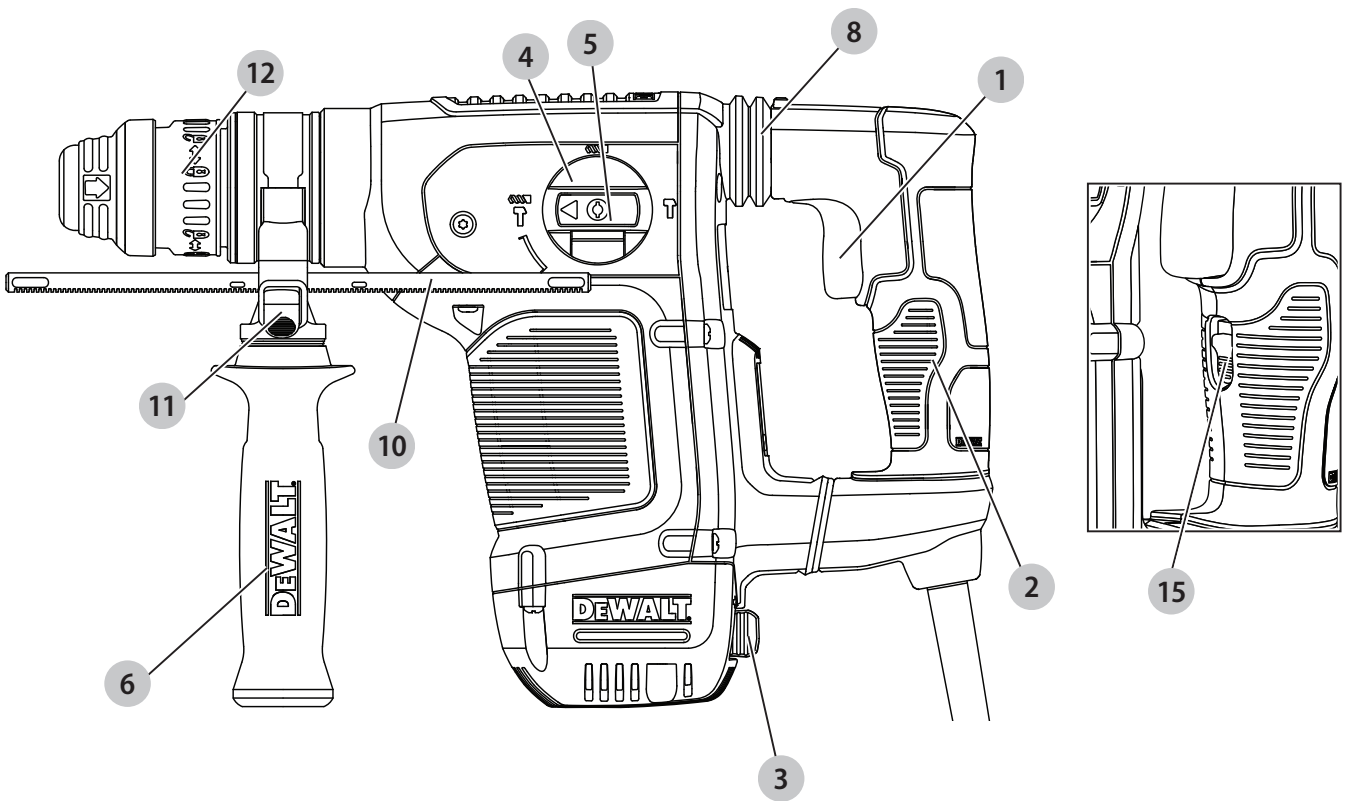
**D25414**

**D25415**

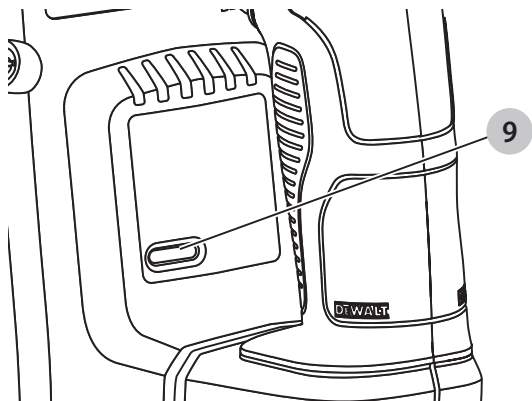
**D25430**

---

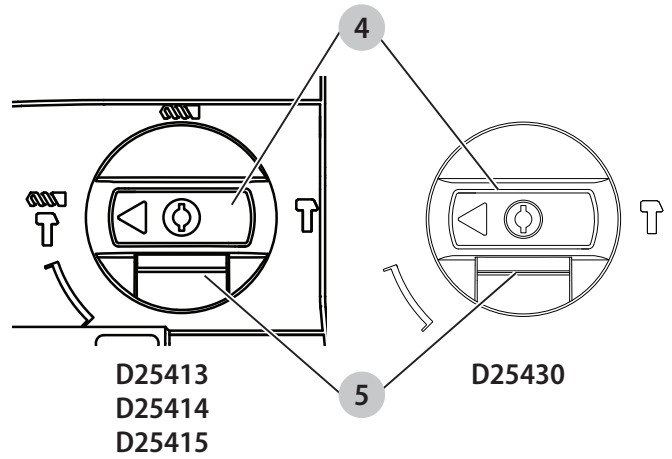
<b>Eesti keel</b>	<b>(Originaaljuhend)</b>	<b>5</b>
<b>Lietuvių</b>	<b>(Originalios instrukcijos vertimas)</b>	<b>13</b>
<b>Latviešu</b>	<b>(Tulkojums no rokasgrāmatas oriģinālvalodas)</b>	<b>21</b>
<b>Русский язык</b>	<b>(перевод с оригинала инструкции)</b>	<b>29</b>



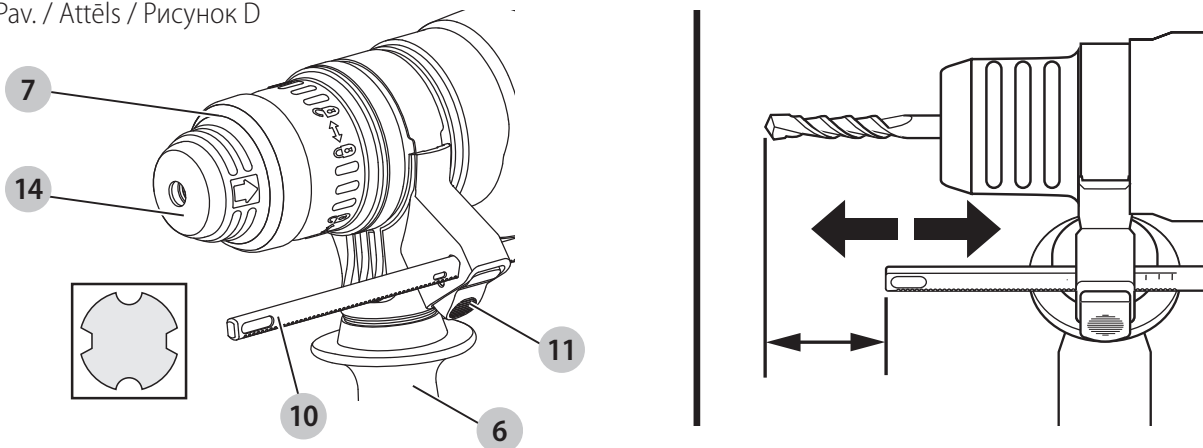
Joonis / Pav. / Attēls / Рисунок В

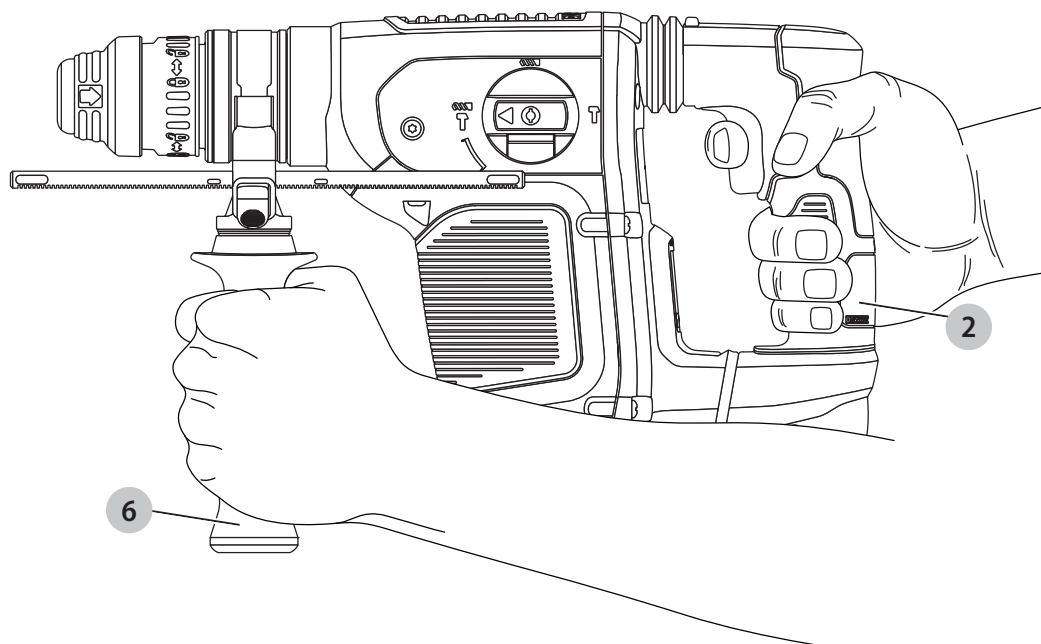
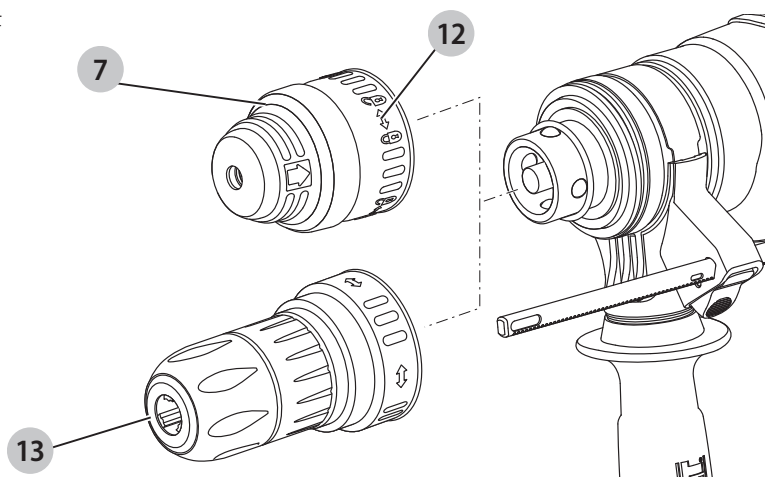
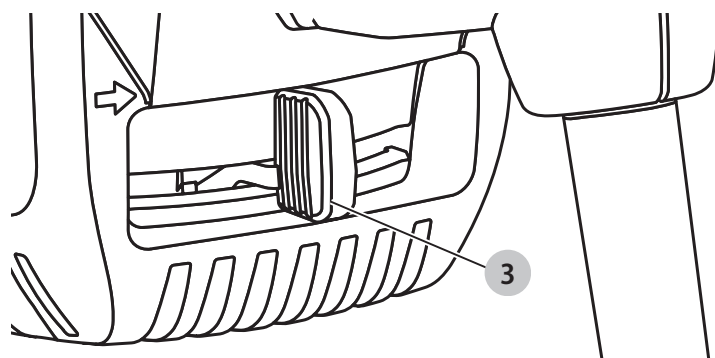


Joonis / Pav. / Attēls / Рисунок С



Joonis / Pav. / Attēls / Рисунок D





# PROFESSIONAALNE PUURVASAR

## D25413, D25414, D25415, D25430

### Õnnitlused!

Olete valinud DEWALTi tööriista. Aastatepikkused kogemused, põhjalik tootearendus ja innovatsioon teevad DEWALTist ühe usaldusväärsema partneri professionaalsetele elektritööriistade kasutajatele.

### Tehnilised andmed

		D25413	D25414	D25415	D25430
Pinge	V <sub>AC</sub>	230	230	230	230
(ainult Ühendkuningriik ja Iirimaa)	V <sub>AC</sub>	230/115	230/115	230/115	230/115
Tüüp		1	1	1	1
Sisendvõimsus	W	1000	1000	1000	1000
Sagedus	Hz	50	50	50	50
Tühikäigukiirus	p/min	0–820	0–820	0–820	–
Löökide arv minutis tühikäigul	lööki/ min	0–4700	0–4700	0–4700	0–4700
Üksik löögienergia (EPTA 05/2009)					
Löökpuurimine	J	4,2	4,2	4,2	–
Peitlitööd	J	4,2	4,2	4,2	4,2
Terase/puidu/betooni puurimise maksimaalne mõõt	mm	13/32/32	13/32/32	13/32/32	–
Peitli asendid		12	12	12	12
Südamikpuurimise võimsus pehme tellise puhul	mm	100	100	100	–
Padrun		SDS Plus	SDS Plus	SDS Plus	SDS Plus
Võru läbimõõt	mm	60	60	60	60
Kaal	kg	4,2	4,3	4,3	4,0
Müra- ja vibratsiooniväärtused (kolme telje vektorsumma) vastavalt standardile EN60745-2-6:					
L <sub>PA</sub> (helirõhu tase)	dB(A)	86	86	86	86
L <sub>WA</sub> (helivõimsuse tase)	dB(A)	3	3	3	3
K (antud helitaseme määramatus)	dB(A)	97	97	97	97
Metalli puurimine					
Vibratsioonitugevus a <sub>h</sub> =	m/s <sup>2</sup>	<2,5	<2,5	<2,5	–
Määramatus K =	m/s <sup>2</sup>	1,5	1,5	1,5	–
Betooni puurimine					
Vibratsioonitugevus a <sub>h, HD</sub> =	m/s <sup>2</sup>	8,2	8,2	8,2	–
Määramatus K =	m/s <sup>2</sup>	1,5	1,5	1,5	–
Meislitööd					
Vibratsioonitugevus a <sub>h, Cheq</sub> =	m/s <sup>2</sup>	7,1	7,1	7,1	7,1
Määramatus K =	m/s <sup>2</sup>	1,5	1,5	1,5	1,5
Kruvikeeramine löögita					
Vibratsioonitugevus a <sub>h</sub> =	m/s <sup>2</sup>	<2,5	<2,5	<2,5	–
Määramatus K =	m/s <sup>2</sup>	1,5	1,5	1,5	–

Teabelehel esitatud vibratsioonitase on mõõdetud vastavalt standardis EN60745 toodud standardtestile ja seda võib kasutada tööriistade võrdlemiseks. Seda võib kasutada mõju esmasel hindamisel.



**HOIATUS!** Avaldatud vibratsioonitugevus puudutab tööriista põhiraakendusi. Kui aga tööriista kasutatakse muul viisil, erinevate lisatarvikutega või kui seda on halvasti hooldatud, võib vibratsioonitugevus erineda. Sellisel juhul võib vibratsiooni mõju kogu tööaja kestel olla märkimisväärselt tugevam.

Vibratsiooni mõju hindamisel tuleb arvesse võtta ka seda aega, mil tööriist on välja lülitatud või töötab tühikäigul. See võib märkimisväärselt vähendada vibratsiooni kogu tööaja kestel.

Määrake kindlaks täiendavad ohutusmeetmed kasutaja kaitsmiseks vibratsiooni mõjude eest: tööriistade ja tarvikute hooldamine, käte hoidmine soojas ja tööprotsesside korraldus.

## EÜ vastavusdeklaratsioon

### Masinadirektiiv



### Professionaalne puurvasar D25413, D25414, D25415

DEWALT kinnitab, et jaotises „*Tehnilised andmed*“ kirjeldatud seadmed vastavad järgmistele nõuetele: 2006/42/EÜ, EN60745-1:2009+A11:2010, EN60745-2-6:2010.

Need seadmed vastavad ka direktiividele 2014/30/EL ja 2011/65/EL. Lisateabe saamiseks kontakteeruge DEWALTiga alltoodud aadressil või vaadake kasutusjuhendi tagaküljel olevat infot.

### D25430

DEWALT kinnitab, et jaotises „*Tehnilised andmed*“ kirjeldatud seadmed vastavad järgmistele nõuetele: 2000/14/EÜ elektriline lammutusvasar (käeshoitav)  $m \leq 15$  kg, VIII lisa, TÜV Rheinland LGA Products GmbH (0197), D-90431 Nürnberg, Saksamaa, teavitatud asutuse kood: 0197 Helivõimsuse tase vastavalt direktiivile 2000/14/EÜ (artikkel 12, III lisa, nr 10;  $m \leq 15$  kg)

$L_{WA}$  (mõõdetud helivõimsus) dB 99

$L_{WA}$  (garanteeritud helivõimsus) dB 105

Allkirjutanu vastutab tehnilise toimiku koostamise eest ja on vormistanud deklaratsiooni DEWALTi nimel.

Markus Rompel  
Tehnikadirektor  
DEWALT, Richard-Klinger-Straße 11,  
D-65510, Idstein, Saksamaa  
12.08.16



**HOIATUS!** Vigastusohu vähendamiseks lugege kasutusjuhendit.

## Definitsioonid. Ohutusjuhised

Allpool toodud määratlused kirjeldavad iga märksõna olulisuse astet. Palun lugege juhendit ja pöörake tähelepanu nendele sümbolitele.



**OHT!** Tähistab tõenäolist ohuolukorda, mis juhul, kui seda ei väldita, **lõppeb surma või raske kehavigastusega**.



**HOIATUS!** Tähistab võimalikku ohuolukorda, mis juhul, kui seda ei väldita, **võib lõppeda surma või raske kehavigastusega**.



**ETTEVAATUST!** Tähistab võimalikku ohuolukorda, mis juhul, kui seda ei väldita, **võib lõppeda kerge või keskmise raskusastmega kehavigastusega**.

**NB!** Osutab kasutusviisile, mis **ei seostu kehavigastusega**, kuid mis juhul, kui seda ei väldita, **võib põhjustada varalist kahju**.



Tähistab elektrilöögiohtu.



Tähistab tuleohtu.

## Elektritööriistadega seotud üldised hoiatused



**HOIATUS!** Lugege kõik hoiatused ja juhised läbi. Kõigi hoiatuste ja juhiste täpne järgimine aitab vältida elektrilöögi, tulekahju ja/või raske kehavigastuse ohtu.

### HOIDKE KÕIK HOIATUSED JA JUHISED TULEVIKU TARVIS ALLES

Hoiatuses kasutatud mõiste „elektritööriist“ viitab võrgutoitel töötavatele (juhtmega) ja akutoitel töötavatele (juhtmeta) elektritööriistadele.

#### 1) Tööpiirkonna ohutus

- Tööpiirkond peab olema puhas ja hästi valgustatud.** Korralageduse ja puuduliku valgustuse korral võivad kergesti juhtuda õnnetused.
- Ärge kasutage elektritööriistu plahvatusohtlikus keskkonnas, näiteks tuleohtlike vedelike, gaaside või tolmu läheduses.** Elektritööriistad tekitavad sädemeid, mis võivad tolmu või aurud süüdata.
- Hoidke lapsed ja kõrvalised isikud elektritööriista kasutamise ajal eemal.** Tähelepanu hajumisel võite kaotada tööriista üle kontrolli.

#### 2) Elektriohutus

- Elektritööriista pistikud peavad sobima pistikupesaga. Ärge muutke pistikut mis tahes moel. Ärge kasutage maandatud elektritööriistade puhul adapterpistikut.** Muutmata pistikud ja sobivad pistikupesad vähendavad elektrilöögi ohtu.
- Vältige kokkupuudet maandatud pindadega, nagu torud, radiaatorid, pliivid ja külmikud.** Elektrilöögi saamise oht suureneb, kui teie keha on maandatud.

- c) **Vältige elektritööriistade sattumist vihma või niiskuse kätte.** Elektritööriista sattunud vesi suurendab elektrilöögi ohtu.
- d) **Kasutage toitejuhet õigesti. Ärge kasutage elektritööriista juhet selle kandmiseks, tõmbamiseks ega pistiku eemaldamiseks vooluvõrgust. Kaitske juhet kuumuse, õli, teravate servade ja liikuvate osade eest.** Kahjustatud või sassis juhtmed suurendavad elektrilöögi ohtu.
- e) **Kui töötate elektritööriistaga õues, kasutage välitingimustesse sobivat pikendusjuhet.** Välitingimustesse sobiva pikendusjuhtme kasutamine vähendab elektrilöögi ohtu.
- f) **Kui elektritööriistaga töötamine niiskes keskkonnas on vältimatu, kasutage rikkevoolukaitsmega kaitstud voolutoidet.** Rikkevoolukaitsme kasutamine vähendab elektrilöögi ohtu.
- b) **Ärge kasutage elektritööriista, kui seda ei saa lülitist sisse ja välja lülitada.** Elektritööriist, mida ei saa juhtida lülitist, on ohtlik ja vajab remonti.
- c) **Enne reguleerimist, tarvikute vahetamist ja tööriista hoivlepanemist eemaldage tööriist vooluvõrgust ja/või eemaldage aku.** Nende ettevaatusabinõude rakendamine vähendab elektritööriista ootamatu käivitumise ohtu.
- d) **Hoidke kasutusel mitteolevaid elektritööriistu lastele kättesaamatus kohas. Ärge lubage tööriista kasutada inimestel, kes tööriista ei tunne või pole lugenud seda kasutusjuhendit.** Oskamatutes kätes on elektritööriistad ohtlikud.
- e) **Hooldage elektritööriistu. Veenduge, et liikuvad osad on õiges asendis ega ole kinni kiilunud, detailid on terved ja puuduvad muud tingimused, mis võivad mõjutada tööriista tööd.** Kahjustuste korral laske tööriista enne edasist kasutamist remontida. Paljude õnnetuste põhjuseks on halvasti hooldatud elektriseadmed.
- f) **Hoidke lõiketarvikud terava ja puhtana.** Õigesti hooldatud, teravate lõikeservadega lõiketarvikud kiiluvad väiksema tõenäosusega kinni ja neid on lihtsam juhtida.
- g) **Kasutage elektritööriista, lisaseadmeid, lõiketerasid jms vastavalt käesolevatele juhistele, võttes arvesse töötingimusi ja teostatavat tööd.** Tööriista kasutamine mittesihotstarbeliselt võib põhjustada ohtliku olukorra.

### 3) Isiklik ohutus

- a) **Olge tähelepanelik, jälgige pidevalt, mida teete, ning kasutage elektritööriista mõistlikult. Ärge kasutage elektritööriista väsinuna ega alkoholi, narkootikumide või arstimite mõju all olles.** Kui elektritööriistaga töötamise ajal tähelepanu kas või hetkeks hajub, võite saada raskeid kehavigastusi.
- b) **Kasutage isikukaitsevahendeid. Kandke alati kaitseprille.** Isikukaitsevahendid, nagu tolmu mask, mittelibisevad jalanõud, kiiver ja kõrvaklapid, vähendavad vastavates tingimustes kasutamisel tervisekahjustusi.
- c) **Vältige tööriista ootamatut käivitumist. Veenduge enne tööriista ühendamist vooluvõrku ja/või aku paigaldamist, et lüliti on väljalülitatud asendis.** Kandes tööriista, sõrm lülilil, või ühendades toiteallikaga tööriista, mille lüliti on tööasendis, võib juhtuda õnnetus.
- d) **Enne elektritööriista sisselülitamist eemaldage kõik reguleerimis- ja nutrivõtmed.** Tööriista pöörleva osa külge jäetud reguleerimis- või nutrivõti võib tekitada kehavigastusi.
- e) **Ärge küünitage. Seiske alati kindlalt jalgel ja hoidke tasakaalu.** Siis on võimalik ettearvamatutes olukordades tööriista paremini valitseda.
- f) **Kandke nõuetekohast riietust. Ärge kandke lehvivaid rõivaid ega ehteid. Hoidke juuksed, riided ja kindad liikuvatest osadest eemal.** Lehvivad riided, ehted ja pikad juuksed võivad jääda liikuvate osade vahele.
- g) **Kui seadmetega on kaasas tolmueemaldusliidesed ja kogumisseadmed, siis veenduge, et need on ühendatud ja õigesti kasutatavad.** Tolmukogumisseadme kasutamine võib vähendada tolmu seotud ohte.

### 4) Elektritööriistade kasutamine ja hooldamine

- a) **Ärge koormake elektritööriista üle. Kasutage konkreetseks otstarbeks sobivat elektritööriista.** Elektritööriist töötab paremini ja ohutumalt võimsusel, mis on tööks ette nähtud.

### 5) Teenindus


- a) **Laske tööriista korrapäraselt hooldada kvalifitseeritud hooldustehnikul, kes kasutab ainult originaalvaruosi.** Nii tagate elektriseadme ohutuse.

### Täiendavad ohutuseeskirjad puurvasarate kasutamisel

- **Kandke kõrvaklappe.** Liigne müra võib kahjustada kõrvakuulmist.
- **Kasutage tööriistaga kaasas olevaid lisakäepidemeid.** Kontrolli kadumine võib põhjustada kehavigastusi.
- **Kui on oht, et lõiketarvik või kinnitusdetail võib riivata varjatud juhtmeid või seadme enda juhet, hoidke elektritööriista isoleeritud käepidemetest.** Kui lõiketarvik riivab voolu all olevat juhet, võivad voolu alla sattuda ka elektritööriista lahtised metalloosad, andes kasutajale elektrilöögi.
- **Kinnitage detail pitskruvidega või muul sobival viisil stabiilse aluse külge.** Käes või keha vastas hoitav detail ei ole stabiilne ja võib kontrolli alt väljuda.
- **Kandke kaitseprille või muud silmade kaitset.** Vasardamisel võib õhku paiskuda laaste. Õhkupaiskuvad osakesed võivad silmi pöördumatult kahjustada. Kandke tolmustel töödel tolmu maski või respiraatorit. Enamiku tööde puhul tuleb kasutada kõrvaklappe.
- **Hoidke tööriista alati kindlalt käes. Ärge üritage tööriista kasutada ühe käega hoides.** Soovitav on alati kasutada külgkäepidet. Seadme käitamine ühe käega põhjustab kontrolli kaotamise tööriista üle. Samuti võib olla ohtlik kokkupuude

tugevate materjalide, näiteks sarrustusega. Enne kasutamist pingutage külkäepidet.

- **Ärge kasutage tööriista pikemat aega järjest.** Lööktrelliga töötamisest tingitud vibratsioon võib kahjustada käsi ja käsivarsi. Kasutage vibratsiooni pehendamiseks kindaid ja tehke korrapäraselt puhkepause.
- **Ärge parandage otsikuid ise.** Peitlitera parandusega peab tegelema volitatud spetsialist. Valesti parandatud peitliterad võivad põhjustada vigastusi.
- **Tööriista kasutades või otsikuid vahetades kandke kindaid.** Tööriista ligipääsetavad metallosad ja otsikud võivad muutuda töö ajal väga tuliseks. Purunenud materjali väikesed osad võivad paljaid käsi vigastada.
- **Ärge kunagi asetage tööriista maha, kui selle otsik pole täielikult peatunud.** Liikuvad otsikud võivad põhjustada vigastusi.
- **Ärge lööge kinniilunud otsikuid vabastamiseks haamriga.** Metall- või muu materjali laastud võivad eralduda ja põhjustada vigastusi.
- **Kergelt kulunud peitleid saab lihvimise teel teritada.**
- **Hoidke toitejuhe pöörlevast otsikust eemal. Ärge keerake juhet ümber ühegi oma kehaosa.** Pöörleva otsiku ümber keritud elektrijuhe võib põhjustada vigastusi või kontrolli kadumist.

 **HOIATUS!** Soovitame kasutada rikkevoolukaitset, mille rakendumisvool on 30 mA või vähem.

## Muud ohud

Puurvararate kasutamisega kaasnevad järgmised ohud.

- Tööriista pöörlevate või tuliste osade vastu puutumisest tulenevad vigastused.
- Ka asjakohaste ohutusnõuete järgimisel ja turvaseadeldiste kasutamisel ei saa teatud ohte vältida. Need on järgmised.
  - Kuulmiskahjustused.
  - Sõrmede muljumise oht otsikute vahetamisel.
  - Betooni ja/või telliskivitolmu sissehingamisest põhjustatud tervisekahjustused.

## Elektriohutus

Elektrimootor on ette nähtud vaid ühe pinge jaoks. Veenduge alati, et toitepinge vastab andmesildile märgitud väärtusele.

 Teie DEWALTi tööriist on vastavalt standardile EN60745 topeltisolatsiooniga. Seetõttu ei ole maandusjuhet vaja.

 **HOIATUS!** 115 V seadet tuleb kasutada läbi tõrkekindla eraldustrafo, mille primaar- ja sekundaarmähise vahel on maandus.

Kui toitejuhe on kahjustatud, tuleb see vahetada spetsiaalselt valmistatud juhtme vastu, mis on saadaval DEWALTi hooldusorganisatsiooni kaudu.

## Toitepistiku vahetamine (ainult Ühendkuningriik ja Iirimaa)

Kui on vaja paigaldada uus toitepistik, toimige järgmiselt.

- Kõrvaldage vana pistik ohutult.

- Ühendage pruun juhe uue pistiku faasiklemmiga.
- Ühendage sinine juhe neutraalklemmiga.



**HOIATUS!** Maandusklemmiga ühendusi ei tehta.

Järgige kvaliteetsete pistikutega kaasasolevaid paigaldusjuhiseid. Soovitatav kaitse: 13 A.

## Pikendusjuhtme kasutamine

Ärge kasutage pikendusjuhet, kui see ei ole hädavajalik. Kasutage heakskiidetud pikendusjuhet, mis sobib laadija sisendvõimsusega (vt „**Tehnilised andmed**“). Juhtme minimaalne ristlõikepindala on 1,5 mm<sup>2</sup> ja maksimaalne lubatud pikkus on 30 m.

Juhtmerulli kasutamisel kerige juhe alati täielikult lahti.

## Pakendi sisu

Pakend sisaldab järgmist:

- 1 Professionaalne puurvaras
  - 1 Külkäepide
  - 1 Sügavuse reguleerimisvarras (ainult D25413, D25414, D25415)
  - 1 Kohver
  - 1 Võtmeta padrun (ainult D25414 ja D25415)
  - 1 Kasutusjuhend
- Veenduge, et tööriist, selle osad ega tarvikud ei ole transportimisel kahjustada saanud.
  - Võtke enne kasutamist aega, et kasutusjuhend põhjalikult läbi lugeda ja endale selgeks teha.

## Tähistused tööriistal

Tööriistal on kasutatud järgmisi sümboleid.



Enne kasutamist lugege kasutusjuhendit.



Kandke kõrvaklappe või -trophe.



Kandke silmade kaitset.

## Kuupäevakoodi asukoht

Korpusele on trükitud kuupäevakood, mis sisaldab ka tootmisaastat.

Näide:

2016 XX XX

Tootmisaasta

## Kirjeldus (joonised A–D ja F)



**HOIATUS!** Ärge ehitage elektritööriista ega selle ühtki osa ümber. See võib lõppeda kahjustuste või kehavigastustega.

- 1 Kiiruselüliti
- 2 Põhikäepide
- 3 Pöörlemissuuna lüliti
- 4 Režiimilüliti
- 5 Turvalukustus



- 6 Külgkäepide
- 7 Hoidik/lukustusvõru
- 8 Löögimehhanism
- 9 Märgutuli (ainult D25415)
- 10 Sügavuse reguleerimisvarras (ainult D25413, D25414, D25415)
- 11 Sügavuse piiraja klamber
- 12 Lukustusvõru
- 13 Padrun (ainult D25414 ja D25415)
- 14 Tolmukate
- 15 Lukustusnupp (ainult D25430)

## Ettenähtud otstarve

### D25413, D25414, D25415

Need professionaalsed puurvarad on mõeldud professionaalseks puurimiseks, löökpuurimiseks, kruvide keeramiseks ja kergeks peitlitööks.

### D25430

Piikvasar on mõeldud professionaalseks pudendamiseks, peiteldamiseks ja lõhkumiseks.

**ÄRGE** kasutage tööriista niisketes või märgades tingimustes ega plahvatusohtlike gaaside või vedelike läheduses.

Need puurvarad on professionaalsed elektritööriistad.

**ÄRGE** lubage lastel tööriista puutada. Kogenematute kasutajate puhul on vajalik juhendamine.

- **Väikesed lapsed ja nõrk tervis.** See seade ei ole mõeldud ilma järelevalveta kasutamiseks väikeste laste või füüsiliselt nõrkade isikute poolt.
- Seade ei ole mõeldud kasutamiseks isikute (sealhulgas laste) poolt, kelle füüsilised, sensoorsed või vaimsed võimed on piiratud või kellel puuduvad vajalikud kogemused, teadmised ja oskused, välja arvatud juhul, kui neid juhendab nende ohutuse eest vastutav isik. Lapsi ei tohi kunagi jätta selle seadmega üksi.


## Aktiivne vibratsioonivähendus (joonis A)

Aktiivne vibratsioonivähendus neutraliseerib löökmehhanismist tuleva vibratsiooni. Kätele avalduva vibratsiooni vähendamine võimaldab kasutada seadet mugavamalt ja pikemalt ning pikendab seadme tööiga.

Vibratsiooni optimaalseks valitsemiseks hoidke tööriista nii, et üks käsi on põhikäepidemel **2** ja teine käsi külgkäepidemel **6**. Rakendage kerget survet, et vasar oleks umbes tsükli keskel.

Vasaral on vaja vaid veidi survet, et aktiveerida aktiivne vibratsioonivähendus. Liigse surve avaldamisel ei puuri ega peitelda tööriist kiiremini ning aktiivne vibratsioonivähendus ei hakka tööle.

## Väändemomenti piirav sidur

 **HOIATUS!** Tööriista kasutamise ajal tuleb seda alati kindlalt käes hoida.


Väändemomenti piirav sidur vähendab maksimaalset väändereaktsiooni, mis kasutajale puuriotsiku kinniilumisel edasi kandub. Ühtlasi aitab see vältida reduktori ja elektrimootori kinniilumist.

**NB!** Enne väändemomendi seadistuste muutmist lülitage tööriist alati välja, et seda mitte kahjustada.

## Pöörlemisvastane süsteem D25415 (joonis B)

Pöörlemisvastane süsteem tagab kasutajale suurema mugavuse ja ohutuse kohapealse pöörlemisvastase tehnoloogiaga, mis võimaldab tuvastada kontrolli kaotamise vasara üle. Kui tuvastatakse kinniilumine, vähendatakse kohe väändemomenti ja kiirust. See funktsioon takistab tööriista isepöörlemist, vähendades randmevigastuste ohtu. Pöörlemisvastase seadme aktiveerimisel süttib punane märgutuli **9**.

## KOKKUPANEMINE JA SEADISTAMINE

 **HOIATUS!** Et vähendada raskete kehavigastuste ohtu, tuleb elektritööriist enne seadistamist või lisaseadmete/tarvikute paigaldamist ja eemaldamist välja lülitada ning vooluvõrgust eemaldada.

Veenduge, et toitelüliti on väljalülitatud asendis. Seadme ootamatu käivitumine võib lõppeda vigastustega.

## Töörežiimi valimine (joonis C)

### D25413, D25414, D25415

Tööriista saab kasutada järgmistel töörežiimidel.



Puurimine: terase, puidu ja plasti puurimine ning kruvide keeramine.



Löökpuurimine: betooni ja kivimüüri puurimine.



Ainult löökmehhanismi kasutamine: kerged meisli-, peitli- ja lammutustööd. Selles režiimis saab trelli kasutada ka kinnijäänud puuriotsiku vabastamiseks.


### D25430

Tööriista saab kasutada järgmistel töörežiimidel.



Ainult löökmehhanismi kasutamine: kerged meisli-, peitli- ja lammutustööd. Selles režiimis saab trelli kasutada ka kinnijäänud puuriotsiku vabastamiseks.

1. Töörežiimi valimiseks tuleb vajutada turvalukku **5** ja keerata režiimilüliti **4** soovitud töörežiimi tähise juurde.
2. Vabastage turvalukustus ja veenduge, et režiimilüliti on lukustatud.

 **HOIATUS!** Töörežiimi ei tohi muuta tööriista töötamise ajal.

## Peitli asendi reguleerimine (joonis C)


Peitli saab lukustada 12 erinevasse asendisse.

1. Keerake režiimilüliti **4** löökpuurimisrežiimi tähise juurde. Vt „Töörežiimi valimine“ jaotises „Kokkupanemine ja seadistamine“.
2. Keerake peitel soovitud asendisse.
3. Seadke režiimilüliti **4** löögiasendisse.
4. Keerake peitlit, kuni see kohale lukustub.

## SDS Plus otsikute paigaldamine ja eemaldamine (joonis D)

See tööriist kasutab SDS Plus otsikuid (SDS Plus otsiku ühendusotsa läbilõiget näete joonisel D). Soovitame kasutada ainult professionaalseid otsikuid.

1. Puhastage ja määrige otsaku ühendusvars.
2. Lükake otsiku vars hoidikusse/lukustusvõruse 7.
3. Lükake otsik padrunisse ja keerake seda veidi, kuni see kohale asetub.
4. Tõmmake otsikut ja veenduge, et see on korralikult kinnitatud. Löökfunktsiooni jaoks peab hoidikusse kinnitatud otsik saama mitme sentimeetri võrra pikisuunas liikuda.
5. Otsiku eemaldamiseks tõmmake hoidikut/lukustusvõru 7 tagasi ja tõmmake otsik välja.

 **HOIATUS!** Vahetage tarvikuid alati vaid kinnastes kätega. Tööriista ligipääsetavad metallosad ja otsikud võivad muutuda kasutamise ajal väga tuliseks.

## Külgkäepideme paigaldamine (joonis A)

Külgkäepideme 6 saab paigaldada nii parema- kui ka vasakukäelistele sobivasse asendisse.

 **HOIATUS!** Ärge kasutage tööriista ilma korralikult paigaldatud külgkäepidemeta.

1. Keerake külgkäepide lahti.
2. **Paremakäelistele:** libistage käepideme klamber üle võru padruni taha, nii et käepide jääb vasakule poole.  
**Vasakukäelistele:** libistage käepideme klamber üle võru padruni taha, nii et käepide jääb paremale poole.
3. Pöörake külgkäepide soovitud asendisse ja keerake kinni.

## Puurimissügavuse reguleerimine (joonis D)

**Ainult D25413, D25414, D25415**

1. Paigaldage soovitud otsik ülalkirjeldatud viisil.
2. Vajutage sügavuse piiraja klambrit 11 ja hoidke seda all.
3. Lükake sügavuse reguleerimisvarras 10 läbi sügavuspiiraja klambri oleva ava.
4. Reguleerige puurimissügavust joonisel näidatud viisil.
5. Vabastage sügavuspiiraja klamber.

## Pöörlemissuuna lüliti (joonis E)

1. Päripäeva (paremale) pöörlemiseks lükake pöörlemissuuna lüliti 3 vasakule. Jälgige tööriistal olevaid nooli.
2. Vastupäeva (vasakule) pöörlemiseks lükake pöörlemissuuna lüliti 3 paremale.

 **HOIATUS!** Enne pöörlemissuuna muutmist tuleb alati oodata, kuni mootor on täielikult seiskunud.

## Padruniadapteri ja padruni paigaldamine (müüakse eraldi)

1. Keerake padrun adapteri keermega otsa külge.
2. Paigaldage ühendatud padrun ja adapter tööriista külge, nagu oleks tegu standardse SDS Plus otsikuga.

3. Padruni eemaldamiseks toimige samamoodi nagu standardse SDS Plus otsiku eemaldamisel.


 **HOIATUS!** Ärge kasutage löökpuurimise režiimis tavalisi padroneid.

Sobilike tarvikute kohta küsige teavet müüjalt.

## Hoidiku asendamine padruniga (joonis F)

**Ainult D25414 ja D25415**

1. Keerake lukustusvõru 12 avamisasendisse ja tõmmake hoidik/lukustusvõru 7 välja.
2. Lükake padrun 13 võlli otsa ja keerake lukustusvõru lukustatud asendisse.
3. Padruni asendamiseks hoidikuga tuleb kõigepealt eemaldada padrun samamoodi nagu eemaldasite hoidiku. Seejärel paigaldage kiirpadrun samamoodi nagu paigaldasite padruni.

 **HOIATUS!** Ärge kasutage löökpuurimise režiimis tavalisi padroneid.


## Tolmukatte vahetamine (joonised A ja D)


Tolmukate 14 hoiab ära tolmu sattumise mehhanismi sisemusse. Kulunud tolmukate tuleb kohe välja vahetada.

1. Tõmmake kiirpadruni lukustusvõru 7 tagasi ja eemaldage tolmukate 14.
2. Paigaldage uus tolmukate.
3. Vabastage kiirpadruni lukustusvõru.

## KASUTAMINE

### Kasutusjuhised

 **HOIATUS!** Järgige alati ohutusjuhiseid ja asjakohaseid õigusakte.

 **HOIATUS!** Et vähendada raskete kehavigastuste ohtu, tuleb elektritööriist enne seadistamist või lisaseadmete/tarvikute paigaldamist ja eemaldamist välja lülitada ning vooluvõrgust eemaldada.

Veenduge, et toitelüliti on väljalülitatud asendis. Seadme ootamatu käivitumine võib lõppeda vigastustega.

 **HOIATUS!**

- Tehke selgeks torude ja juhtmete asukohad.
- Avaldage tööriistale vaid kerget survet (ligikaudu 5 kg). Liigne jõud ei kiirenda puurimist, vaid vähendab tööriista jõudlust ning võib lühendada selle kasutusiga.
- Tolmukatte kahjustamise vältimiseks ärge puurige liiga sügavale.
- Hoidke tööriista alati korralikult käes ja seiske kindlalt (joonis G). Töötage tööriistaga ainult koos nõuetekohaselt paigaldatud külgkäepidemega.

### Käte õige asend (joonis G)

 **HOIATUS!** Et vähendada raskete kehavigastuste ohtu, hoidke käsi **ALATI** õiges asendis, nagu joonisel näidatud.

 **HOIATUS!** Et vähendada raskete kehavigastuste ohtu, hoidke seadet **ALATI** kindlalt ja olge valmis ootamatusteks.

Käte õige asendi puhul on üks käsi külgakäepidemel **6** ja teine käsi põhikäepidemel **2**.

## Ülekoormussidur

Kui puuriotsik kiilub kinni, lahutab ülekoormussidur puurivõlli ajami. Sellest tulenevate jõudude tõttu hoidke alati tööriista kahe käega ja seiske kindlalt.

## Sisse- ja väljalülitamine (joonis A)

1. Tööriista käivitamiseks vajutage kiiruselüliti **1**. Kiiruselülitile avaldatav surve määrab töökiiruse.
2. Tööriista seiskamiseks vabastage lüliti.
3. Tööriista lukustamiseks väljalülitatud asendis lükake pöörlemissuuna lüliti **3** keskmisse asendisse.

## Löökpuurimine (joonis A)

### Tavalise puuriotsikuga puurimine

1. Seadke režiimilüliti **4** löökpuurimise asendisse. Vt „**Töörežiimi valimine**“ jaotises „**Kokkupanemine ja seadistamine**“.
2. Paigaldage sobiv puuriotsik.  
**MÄRKUS!** Parima tulemuse saavutamiseks kasutage kvaliteetseid kõvasulampuure.
3. Reguleerige külgakäepide **6** sobivasse asendisse.
4. Vajadusel pange paika puurimisügevus.
5. Märkige koht, kuhu tahate auku puurida.
6. Asetage otsik kohale ja lülitage tööriist sisse.
7. Töö lõpetamisel ja enne vooluvõrgust eemaldamist lülitage tööriist alati välja.

## Südamikpuuriga puurimine (joonised A ja C)

1. Seadke režiimilüliti **4** löökpuurimise asendisse. Vt „**Töörežiimi valimine**“ jaotises „**Kokkupanemine ja seadistamine**“.
2. Reguleerige külgakäepide **6** sobivasse asendisse.
3. Paigaldage sobiv südamikpuur.
4. Monteerige keskpuur südamikku.
5. Asetage keskpuur kohale ja vajutage kiiruselüliti **1**. Puurige kuni südamik läbib betooni umbes 1 cm sügavuselt.
6. Lõpetage puurimine ja eemaldage keskpuur. Paigutage südamikpuur tagasi auku ja jätkake puurimist.
7. Puurides läbi paksema materjali kui südamikpuuri sügavus, murdke regulaarsete intervallidega ära otsiku sees olev betoonisilinder ehk südamik. Vältimaks betooni murenemist augu ümber puurige esmalt keskpuuri läbimõõduga auk täielikult läbi materjali. Seejärel puurige südamikauk pooleldi kummaltki poolelt.
8. Töö lõpetamisel ja enne vooluvõrgust eemaldamist lülitage tööriist alati välja.

## Puurimine (joonis C)

### Ainult D25413, D25414, D25415

1. Seadke režiimilüliti **4** puurimisasendisse. Vt „**Töörežiimi valimine**“ jaotises „**Kokkupanemine ja seadistamine**“.
2. Paigaldage padrundi adapter koos padrunita.

3. Jätkake löökpuurimise juhiste kohaselt.



**HOIATUS!** Ärge kasutage löökpuurimise režiimis tavalisi padruneid.

## Kruvide keeramine (joonised A ja C)

### Ainult D25413, D25414, D25415

1. Seadke režiimilüliti **4** puurimisasendisse. Vt „**Töörežiimi valimine**“ jaotises „**Kokkupanemine ja seadistamine**“.
2. Valige pöörlemissuund.
3. Sisestage spetsiaalne SDS Plus kruvikeeramisaadapter, mis on mõeldud kasutamiseks kuuskantühendusega otsikutega.
4. Paigaldage sobiv kruvikeerajaotsik. Soonega kruvipeade puhul kasutage alati spetsiaalset otsikut.
5. Kruvipeade kahjustamise vältimiseks vajutage kiiruselüliti **1** vähehaaval. Vastupäeva (vasakule) keeramise puhul on tööriista kiirus automaatselt väiksem, et hõlbustada kruvide eemaldamist.
6. Kui kruvipea on soovitud sügavusel, vabastage lüliti, et vältida kruvipea tungimist materjali sisse.

## Meisli- ja peitlitööd (joonised A ja C)

1. Seadke režiimilüliti **4** löögiasendisse. Vt „**Töörežiimi valimine**“ jaotises „**Kokkupanemine ja seadistamine**“.
2. Paigaldage sobiv peitel ja fikseerige see käsitsi keerates ühte 12 asendist.
3. Reguleerige külgakäepide **6** sobivasse asendisse.
4. Lülitage tööriist sisse ja alustage tööd.
5. Töö lõpetamisel ja enne vooluvõrgust eemaldamist lülitage tööriist alati välja.



### HOIATUS!

- Ärge kasutage seda tööriista tule- või plahvatusohtlike vedelike (bensiin, alkohol jne) segamiseks või pumpamiseks.
- Ärge segage ka vastavalt märgistatud kergestisüttivaid vedelikke.

## HOOLDUS

Teie DEWALTi elektritööriist on ette nähtud pikaajaliseks tööks ja selle hooldustarve on minimaalne. Et tööriist teid pikka aega korralikult teeniks, tuleb seda nõuetekohaselt hooldada ja korrapäraselt puhastada.



**HOIATUS!** Et vähendada raskete kehavigastuste ohtu, tuleb elektritööriist enne seadistamist või lisaseadmete/tarvikute paigaldamist ja eemaldamist välja lülitada ning vooluvõrgust eemaldada.

Veenduge, et toitelüliti on väljalülitatud asendis. Seadme ootamatu käivitamine võib lõppeda vigastustega.

## Mootori harjad

DEWALT kasutab harjade süsteemi, mis harjade kulumisel peatab tööriista automaatselt. See hoiab ära mootori kahjustamise. Uued harjade komplektid on saadaval DEWALTi volitatud teeninduskeskustes. Kasutage alati identseid varuosi.



## Määrimine

Teie elektritööriist ei vaja lisamäärimist.



## Puhastamine



**HOIATUS!** Mustuse kogunemisel ventilatsiooniavadesse ja nende ümber eemaldage mustus ja tolm põhikorpusest kuiva suruõhu abil. Kandke selle töö tegemisel nõuetekohaseid kaitseprille ja tolmu maski.



**HOIATUS!** Ärge kasutage tööriista mittemetallist osade puhastamiseks lahusteid ega muid kemikaale. Need kemikaalid võivad nimetatud osade materjale nõrgendada. Kasutage ainult vee ja neutraalse seebiga niisutatud lappi. Vältige vedelike sattumist tööriista sisse; ärge kastke tööriista ega selle osi vedelikku.

## Valikulised lisatarvikud



**HOIATUS!** Kuna muid tarvikuid peale DEWALTi pakutavate ei ole koos selle seadmega testitud, võib nende kasutamine koos selle tööriistaga olla ohtlik. Kehavigastuste ohu vähendamiseks tuleb selle seadmega kasutada ainult DEWALTi soovitatud tarvikuid.

Sobilike tarvikute kohta küsige teavet müüjalt.

## Keskkonnakaitse



Jäätmete sortimine. Selle sümboliga märgistatud tooteid ja akusid ei tohi kõrvaldada koos olmejäätmetega.

Seadmed ja akud sisaldavad aineid, mida saab eemaldada ja taaskasutada, et vähendada toorainepuudust. Elektriseadmed ja akud tuleb ringlusse võtta vastavalt kohalikele eeskirjadele. Lisateavet leiate aadressilt **www.2helpU.com**.

# SUNKIOJO DARBINIO CIKLO PERFORATORIUS

## D25413, D25414, D25415, D25430

### Sveikiname!

Jūs pasirinkote „DEWALT“ įrankį. Ilgametė patirtis, kruopštus gaminių tobulinimas ir naujovių diegimas leido „DEWALT“ tapti vienu iš patikimiausių profesionalams skirtų įrankių naudotojų partnerių.

### Techniniai duomenys

		D25413	D25414	D25415	D25430
Įtampa	$V_{KS}$	230	230	230	230
(tik Jungtinei Karalystei ir Airijai)	$V_{KS}$	230 / 115	230 / 115	230 / 115	230 / 115
Tipas		1	1	1	1
Įvesties galia	W	1 000	1 000	1 000	1 000
Dažnis	Hz	50	50	50	50
Apsukos be apkrovos	$\text{min}^{-1}$	0–820	0–820	0–820	–
Smūgių skaičius per minutę (be apkrovos)	smūg./min.	0–4 700	0–4 700	0–4 700	0–4 700
Vieno smūgio energija (EPTA 05/2009)					
Smūginis gręžimas	J	4,2	4,2	4,2	–
Kalimas	J	4,2	4,2	4,2	4,2
Maksimali gręžimo skylė pliene / medyje / betone	mm	13 / 32 / 32	13 / 32 / 32	13 / 32 / 32	–
Kalto padėtys		12	12	12	12
Pagrindinis minkšto mūro gręžimo pajėgumas	mm	100	100	100	–
Įrankio laikiklis		„SDS Plus“	„SDS Plus“	„SDS Plus“	„SDS Plus“
Žiedo skersmuo	mm	60	60	60	60
Svoris	kg	4,2	4,3	4,3	4,0
Triukšmo ir vibracijos vertės (triaušio vektorius suma) pagal EN60745-2-6:					
$L_{PA}$ (skleidžiamo garso slėgio lygis)	dB(A)	86	86	86	86
$L_{WA}$ (garso galios lygis)	dB(A)	3	3	3	3
K (nustatyto garso lygio paklaida)	dB(A)	97	97	97	97
Metalų gręžimas					
Vibracijos emisijos dydis, $a_{h1} =$	$\text{m/s}^2$	<2,5	<2,5	<2,5	–
Paklaida K =	$\text{m/s}^2$	1,5	1,5	1,5	–
Betono gręžimas					
Vibracijos emisijos dydis $a_{h, HD} =$	$\text{m/s}^2$	8,2	8,2	8,2	–
Paklaida K =	$\text{m/s}^2$	1,5	1,5	1,5	–
Kalimas					
Vibracijos emisijos vertė $a_{h, Cheq} =$	$\text{m/s}^2$	7,1	7,1	7,1	7,1
Paklaida K =	$\text{m/s}^2$	1,5	1,5	1,5	1,5
Sraigčių sukimas be smūgiavimo					
Vibracijos emisijos dydis, $a_{h1} =$	$\text{m/s}^2$	<2,5	<2,5	<2,5	–
Paklaida K =	$\text{m/s}^2$	1,5	1,5	1,5	–

Čia nurodyta keliama vibracija išmatuota atsižvelgiant į standartinį bandymo metodą, pateiktą EN60745, todėl ją galima naudoti įrankiams tarpusavyje palyginti. Be to, ją taip pat galima naudoti preliminariam vibracijos poveikiui įvertinti.



**ĮSPĖJIMAS!** Deklaruotoji vibracija kyla naudojant įrankį pagrindiniams numatytiems darbams atlikti. Tačiau, jei šiuo įrankiu atliekami kiti darbai, naudojami kiti priedai arba priedai prastai prižiūrimi, vibracijos emisija gali skirtis. Dėl to gali labai padidėti vibracijos poveikis per visą darbo laiką.

Vertinant vibracijos poveikio lygį per tam tikrą darbo laikotarpį, reikia atsižvelgti ir į laiką, kai įrankis išjungtas arba kai jis veikia, bet juo faktiškai neatliekama jokio darbo. Dėl to gali gerokai sumažėti poveikis per visą darbo laiką.

Imkitės papildomų saugos priemonių, kad apsisaugotumėte nuo vibracijos poveikio, pvz.: tinkamai prižiūrėkite įrankį ir jo priedus, laikykite rankas šiltai, planuokite darbą.

## EB atitikties deklaracija

### Mašinų direktyva



### Sunkiojo darbinio ciklo perforatorius D25413, D25414, D25415

„DEWALT“ pareiškia, kad **Techninių duomenų** skyriuje aprašyti gaminiai yra sukurti laikantis toliau nurodytų reikalavimų ir standartų:

2006/42/EB, EN60745-1:2009+A11:2010, EN60745-2-6:2010.

Šie gaminiai taip pat atitinka direktyvas 2014/30/ES ir 2011/65/ES. Dėl papildomos informacijos prašome kreiptis į „DEWALT“ toliau nurodytu adresu arba žiūrėkite į vadovo pabaigoje pateiktą informaciją.

### D25430

„DEWALT“ pareiškia, kad **Techninių duomenų** skyriuje aprašyti gaminiai yra sukurti laikantis toliau nurodytų reikalavimų ir standartų:

2000/14/EB, elektrinis betono ardiklis (rankinis), m <math>\leq 15</math> kg, VIII priedas, „TÜV Rheinland LGA Products GmbH“ (0197), D-90431 Nürnberg, Germany (Vokietija), paskelbtosios įstaigos ID Nr.: 0197

Garso galios lygis pagal 2000/14/EB  
(12 str., III priedas, Nr. 10; m <math>\leq 15</math> kg)

$L_{WA}$  (išmatuotasis garso galios lygis) dB 99

$L_{WA}$  (garantuotasis garso galios lygis) dB 105

Toliau pasirašęs asmuo yra atsakingas už techninio dokumento sukūrimą ir pateikia šią deklaraciją „DEWALT“ vardu.

Markus Rempel

Technikos direktorius

DEWALT, Richard-Klinger-Straße 11,

D-65510, Idstein, Germany (Vokietija)

2016-08-12



**ĮSPĖJIMAS!** Norėdami sumažinti susižeidimo pavojų, perskaitykite šį vadovą.

## Apibrėžtys. Saugos rekomendacijos

Toliau pateiktos apibrėžtys apibūdina kiekvieno signalinio žodelio griežtumą. Perskaitykite vadovą ir atkreipkite dėmesį į šiuos simbolius.



**PAVOJUS!** Nurodo tiesioginę pavojingą situaciją, kurios neišvengus **bus sunkiai ar net mirtinai susižalota**.



**ĮSPĖJIMAS!** Nurodo potencialiai pavojingą situaciją, kurios neišvengus **galima sunkiai ar net mirtinai susižaloti**.



**ATSARGIAI!** Nurodo potencialią pavojingą situaciją, kurios neišvengus **galima nesunkiai arba vidutiniškai susižaloti**.

**PASTABA.** Nurodo **su susižalojimu nesusijusią situaciją**, kurios neišvengus **galima apgadinti turtą**.



Reiškia elektros smūgio pavojų.



Reiškia gaisro pavojų.

## Bendrieji įspėjimai dėl elektrinio įrankio saugos



**ĮSPĖJIMAS!** Perskaitykite visus saugos įspėjimus ir nurodymus. Jei bus nesilaikoma toliau pateiktų įspėjimų ir nurodymų, gali kilti elektros smūgio, gaisro ir (arba) sunkaus sužeidimo pavojus.

## IŠSAUGOKITE VISUS ĮSPĖJIMUS IR NURODYMUS ATEIČIAI

Sąvoka „elektrinis įrankis“ pateiktuose įspėjimuose reiškia į maitinimo tinklą jungiamą (laidinį) elektrinį įrankį arba akumulatoriaus maitinamą (belaidį) elektrinį įrankį.

### 1) Darbo vietos sauga

- Pasirūpinkite, kad darbo vieta būtų švari ir gerai apšviesta.** Užgriozdintos ir tamsios vietos dažnai tampa nelaimingų atsitikimų priežastimi.
- Nenaudokite elektrinių įrankių aplinkoje, kur gali kilti sprogitimas, pvz., kur yra liepsniųjų skysčių, dujų arba dulkių.** Elektriniai įrankiai sukelia kibirkštis, nuo kurių gali užsidegti dulkės arba garai.
- Dirbdami su elektriniu įrankiu, neleiskite artyn vaikų ir pašalinių asmenų.** Jie gali blaškyti dėmesį ir dėl to galite nesuvaldyti įrankio.

### 2) Elektros sauga

- Elektrinio įrankio kištukas privalo atitikti lizdą. Niekada niekaip nemodifikuokite kištuko. Su įžemintais elektriniais įrankiais niekada nenaudokite jokių kištukų adapterių.** Nemodifikuoti, originalūs kištukai ir juos atitinkantys elektros lizdai sumažins elektros smūgio pavojų.
- Venkite sąlyčio su įžemintais paviršiais, pvz., vamzdžiais, radiatoriais, viryklėmis ir šaldytuvais.** Kai kūnas įžemintas, didėja elektros smūgio pavojus.

- c) **Saugokite elektrinius įrankius nuo lietaus ir drėgmės.** Į elektrinį įrankį patekus vandens, didėja elektros smūgio pavojus.
- d) **Saugokite kabelį. Niekada neneškite elektrinio įrankio už kabelio, taip pat netraukite už kabelio kištuko iš lizdo. Saugokite kabelį nuo karščio, alyvos, aštrių kraštų arba judančių dalių.** Pažeisti arba susinarplioję kabeliai didina elektros smūgio pavojų.
- e) **Dirbdami su elektriniais įrankiais lauke, naudokite tam pritaiktą ilginimo kabelį.** Naudojant darbui lauke tinkamą kabelį, sumažėja elektros smūgio pavojus.
- f) **Jeigu elektrinį įrankį neišvengiamai reikia naudoti drėgnoje aplinkoje, naudokite energijos šaltinį, apsaugotą liekamosios elektros srovės prietaisu (RCD).** Naudojant RCD, mažėja elektros smūgio pavojus.

### 3) Asmens sauga

- a) **Naudodami elektrinį įrankį, būkite budrūs, stebėkite savo veiksmus ir vadovaukitės sveiku protu. Nenaudokite elektrinio įrankio pavargę arba apsvaigę nuo narkotikų, alkoholio ar vaistų.** Akimirka nukreipus dėmesį, dirbant su elektriniais įrankiais galima sunkiai susižaloti.
- b) **Naudokite asmenines apsaugos priemones. Visada naudokite akių apsaugos priemones. Apsauginės priemonės, pvz., dulkių kaukė, apsauginiai batai neslidžiais padais, šalmas ar ausų apsaugai, naudojamos atitinkamomis sąlygomis, mažina susižeidimo pavojų.**
- c) **Būkite atsargūs, kad netyčia neįjungtumėte įrankio. Prieš prijungdami įrankį prie maitinimo tinklo ir (arba) įdėdami akumuliatorių, prieš paimdami ar nešdami įrankį, visuomet patikrinkite, ar išjungtas jo jungiklis.** Nešant elektrinius įrankius uždėjęs pirštą ant jų jungiklio arba įjungiant įrankius į elektros tinklą, kai jų jungikliai yra įjungti, gali nutikti nelaimingų atsitikimų.
- d) **Prieš įjungdami elektrinį įrankį, nuimkite nuo jo visus reguliavimo raktus arba veržliarakčius.** Neištraukę veržliarakčio ar rakto iš besisukančios elektros įrankio dalies, rizikuojate susižeisti.
- e) **Nesiekite per toli. Visuomet stovėkite tvirtai ir išlaikykite pusiausvyrą.** Taip galėsite geriau valdyti elektrinį įrankį netikėtose situacijose.
- f) **Tinkamai apsirenkite. Nedėvėkite laisvų drabužių arba papuošalų. Plaukus, drabužius ir pirštines laikykite atokiau nuo judančių dalių.** Judančios dalys gali įtraukti laisvus drabužius, papuošalus ar ilgus plaukus.
- g) **Jeigu papildomiems dulkių ištraukimo ir surinkimo įrenginiams prijungti yra numatyti prietaisai, patikrinkite, ar jie prijungti ir tinkamai naudojami.** Naudojant dulkių surinkimo įrenginius, galima sumažinti su dulėmis susijusius pavojus.

### 4) Elektrinių įrankių naudojimas ir priežiūra

- a) **Dirbdami įrankiu, nenaudokite jėgos. Darbui atlikti naudokite tinkamą elektrinį įrankį.** Tinkamu elektriniu

įrankiu geriau ir saugiau atliksite darbą tokiu greičiu, kuriam jis yra numatytas.

- b) **Nenaudokite elektrinio įrankio, jei jungikliu nepavyksta jo įjungti ar išjungti.** Bet kuris elektrinis įrankis, kurio negalima valdyti jungikliu, yra pavojingas – jį privaloma pataisyti.
- c) **Prieš atlikdami bet kokius reguliavimo, priedų keitimo darbus arba jei ketinate įrankį sandėliuoti, ištraukite kištuką iš maitinimo tinklo lizdo ir (arba) iš elektrinio įrankio išimkite akumuliatorių.** Tokios apsauginės priemonės sumažina pavojų netyčia įjungti elektrinį įrankį.
- d) **Nenaudojamus elektrinius įrankius laikykite vaikams nepasiekiamoje vietoje ir neleiskite šio elektrinio įrankio naudoti žmonėms, nesusipažinusiems su įrankiu arba šiuo vadovu.** Neparengtų naudotojų rankose elektriniai įrankiai kelia pavojų.
- e) **Tinkamai prižiūrėkite elektrinius įrankius. Patikrinkite, ar gerai sulygiuotos ir ar nesukimba judančios dalys, ar dalys nesulūžusios ir visas kitas būsenas, kurios gali turėti įtakos elektrinio įrankio naudojimui. Jei elektrinis įrankis apgadintas, prieš naudojant jį reikia sutaisyti.** Dėl netinkamai prižiūrimų elektrinių įrankių įvyksta daug nelaimingų atsitikimų.
- f) **Pjovimo įrankiai turi būti aštrūs ir švarūs.** Tinkamai prižiūrimi pjovimo įrankiai aštriomis pjovimo briaunomis mažiau strigs, juos bus lengviau valdyti.
- g) **Elektrinį įrankį, priedus ir įrankio antgalius naudokite pagal šio vadovo rekomendacijas, atsižvelgdami į darbo sąlygas bei darbą, kurį reikia atlikti.** Jei elektrinį įrankį naudosite ne pagal paskirtį, gali susidaryti pavojinga situacija.

### 5) Priežiūra

- a) **Jūsų elektrinio įrankio priežiūros darbus turi atlikti tik kvalifikuotas remonto specialistas, naudodamas tik identišką atsarginę dalį.** Taip bus palaikoma elektrinio įrankio eksploatacijos sauga.

### Papildomos specialios perforatorių naudojimo saugos taisyklės

- **Dėvėkite ausų apsaugos priemones.** Triukšmas gali pakenkti klausai.
- **Naudokite pagalbines, su įrankiu pateiktas rankenas.** Praradus įrankio kontrolę, galima susižeisti.
- **Atlikdami darbus, kurių metu pjovimo priedas arba tvirtinimo detalė gali užkabinti paslėptą laidą arba įrankio kabelį, laikykite elektrinį įrankį tik už izoliuotų, laikių skirtų paviršių.** Pjovimo priedui prisilietus prie laido, kuriuo teka elektros srovė, neizoliuotose metalinėse elektrinio įrankio dalyse gali atsirasti įtampa ir operatorius gali gauti elektros smūgį.
- **Ruošinį ant stabilios platformos tvirtinkite spaustuvais arba kitais parankiais būdais.** Laikant ruošinį rankomis arba atrėmus j save, jis nėra stabilus – galite prarasti kontrolę.

- **Dėvėkite apsauginius akinius arba kitas akių apsaugas.** Smūginio grėžimo metu gali lėkti skiedros. Išsviestos dalelės gali negrįžtamai pažeisti akis. Dirbdami darbus, kurių metu kyla dulkių, dėvėkite apsauginę kaukę arba respiratorių. Daugelio darbų metu gali prireikti ausų apsaugos priemonių.
- **Visuomet tvirtai laikykite įrankį už jo rankenos. Nebandykite naudoti šio įrankio laikydami jį viena ranka.** Rekomenduojama visuomet naudoti šoninę rankeną. Jei dirbdami laikysite šį įrankį viena ranka, praradite kontrolę. Taip pat gali būti pavojinga pragrėžus vieną medžiagą atsitrenkti į kitą, kietesnę (pvz., gelžbetonį). Prieš pradėdami naudoti įrankį, tvirtai priveržkite šoninę rankeną.
- **Nedirbkite šiuo įrankiu ilgai.** Kalimo metu sukelta vibracija gali pažeisti plaštakas ir rankas. Mūvėkite minkštesnes pirštines, kurios apsaugotų nuo vibracijos poveikio, ir dažnai darykite poilsio pertraukas.
- **Negaląskite antgalių patys.** Kaltus galąsti turėtų tik įgaliotasis specialistas. Netinkamai pagალąsti kaltai gali sužeisti.
- **Naudodami įrankį arba keisdami antgalius, mūvėkite pirštines.** Neapsaugotos metalinės įrankio dalys ir antgaliai darbo metu gali labai įkaisti. Mažos nuskilusios medžiagos dalelės gali pažeisti plikas rankas.
- **Niekada nepadėkite įrankio, kol jo antgalis visiškai nesustojo.** Judantys antgaliai gali sužeisti.
- **Nedaužykite užstrigusių antgalių plaktuku, norėdami atleisti juos.** Metalo dalelės arba medžiagos nuolaužos gali atskilti ir sužeisti.
- **Truputį nusidėvėjusius kaltus galima pagალąsti.**
- **Laikykite maitinimo kabelį atokiai nuo besisukančio antgalio.** Neapsukite kabelio aplink jokią savo kūno dalį. Jei elektros kabelis apsisuks aplink besisukančią antgalį, galite susižaloti ir prarasti kontrolę.



**ISPĖJIMAS!** Rekomenduojame naudoti apsauginį srovės nuotėkio įtaisą, kurio liekamosios srovės stipris neviršytų 30 mA.

## Liekamieji pavojai

Perforatoriai gali kelti šiuos pavojus:

- sužalojimai paliečiant besisukančias arba įkaitusias įrankio dalis.

Nepaisant atitinkamų saugos nurodymų pritaikymo ir saugos priemonių naudojimo, tam tikrų liekamųjų pavojų išvengti neįmanoma. Kyla šie pavojai:

- klausos pablogėjimas;
- pavojus prispausti pirštus, keičiant priedus;
- sveikatos pavojai, kuriuos sukelia dulksė, kylančios dirbant su betonu ir (arba) mūru.

## Elektros sauga

Elektrinis variklis skirtas tik vieno dydžio įtampai. Visada patikrinkite, ar elektros tinklo įtampa atitinka rodiklių plokštelėje nurodytą įtampą.



Vadovaujantis standartu EN60745, „DEWALT“ įrankyje įrengta dviguba izoliacija, todėl įžeminimo laido nereikia.



**ISPĖJIMAS!** 115 V blokai turi būti valdomi naudojant negendantį izoliacinį transformatorių su įžeminimo ekranu tarp pagrindinės ir antrinės apvijos.

Jeigu būtų pažeistas maitinimo kabelis, jį reikia pakeisti specialiai paruoštu kabeliu, kurį galima įsigyti „DEWALT“ servise.

## Maitinimo kištuko keitimas (tik Jungtinei Karalystei ir Airijai)

Jei reikia sumontuoti naują maitinimo kištuką:

- Saugiai išmeskite seną kištuką.
- Rudą laidą prijunkite prie kištuko srovės įvado.
- Mėlyną laidą prijunkite prie neutralaus kontakto.



**ISPĖJIMAS!** Prie įžeminimo kontakto nieko jungti nereikia.

Vadovaukitės montavimo instrukcijomis, pateikiamomis su aukštos kokybės kištukais. Rekomenduojamas saugiklis: 13 A.

## Ilginimo kabelio naudojimas

Ilginimo kabelį reikėtų naudoti tik tada, kai tai būtina. Prireikus ilginimo kabelio, naudokite tik sertifikuotą ilginimo kabelį, kurio galia atitiktų šio įrankio galią (žr. **Techniniai duomenys**). Minimalus laidininko skerspjūvio plotas – 1,5 mm<sup>2</sup>; maksimalus ilgis – 30 m.

Jei naudojate kabelio ritę, visuomet iki galo išvyniokite kabelį.

## Pakuotės turinys

Pakuotėje yra:

- 1 Sunkiojo darbinio ciklo perforatorius
- 1 Šoninė rankena
- 1 Gylio reguliavimo strypelis (tik D25413, D25414, D25415)
- 1 Įrankių dėžė
- 1 Beraktis griebtuvas (tik D25414 ir D25415)
- 1 Naudotojo vadovas
- Patikrinkite, ar gabenimo metu įrankis, jo dalys arba priedai nebuvo sugadinti.
- Prieš naudojimą skirkite laiko atidžiai perskaityti ir išsiaiškinti šį vadovą.

## Ant įrankio esantys ženklai

Ant įrankio rasite pavaizduotas šias piktogramas:



Prieš naudodami perskaitykite naudotojo vadovą.



Dėvėkite ausų apsaugos priemones.



Dėvėkite akių apsaugos priemones.

## Datos kodo vieta

Datos kodas, kuriame nurodyti ir pagaminimo metai, yra pažymėtas ant korpuso.



Pavyzdys:

2016 XX XX

Pagaminimo metai

## Aprašymas (A–D, F pav.)



**ĮSPĖJIMAS!** Niekada nemodifikuokite elektrinio įrankio arba kurios nors jo dalies. Kitaip galite patirti turtinę žalą arba susižaloti.

- 1 Apsukų reguliavimo jungiklis
- 2 Pagrindinė rankena
- 3 Sukimo krypties slankiklis
- 4 Režimo rinkiklis
- 5 Saugos užraktas
- 6 Šoninė rankena
- 7 Įrankio laikiklis / užrakinimo mova
- 8 Amortizatoriai
- 9 Šviesos diodų indikatorius (tik D25415)
- 10 Gylio reguliavimo strypelis (tik D25413, D25414, D25415)
- 11 Gylio stabdiklio veržiklis
- 12 Užrakinimo žiedas
- 13 Griebtuvas (tik D25414 ir D25415)
- 14 Dangtelis nuo dulkių
- 15 Užrakinimo mygtukas (tik D25430)

## Naudojimo paskirtis

### D25413, D25414, D25415

Šie sunkiojo darbinio ciklo perforatoriai suprojektuoti profesionalų gręžimo, smūginio gręžimo, sraigčių sukimo ir lengvojo atskėlimo darbams atlikti.

### D25430

Šis smūginis kaltas suprojektuotas profesionalų atskėlimo, nukalimo ir griovimo darbams atlikti.

**NENAUDOKITE** drėgnomis oro sąlygomis, šalia liepsniųjų skysčių ar dujų.

Šie perforatoriai yra profesionalų elektriniai įrankiai.

**NELEISKITE** vaikams liesti šio įrankio. Jei šį įrankį naudoja nepatyrę operatoriai, juos reikia prižiūrėti.

- **Maži vaikai ir ligoti žmonės.** Šiuo prietaisu be priežiūros negalima naudotis mažiems vaikams arba ligotiems asmenims.
- Šis įrankis neskirtas naudoti menkesnių fizinių, jutiminių ar protinių gebėjimų asmenims (įskaitant vaikus) arba asmenims, kuriems trūksta patirties ir žinių, nebent juos prižiūrėtų už jų saugą atsakingas asmuo. Vaikų negalima palikti vienų su šiuo gaminiu.

## Aktyvi vibracijos kontrolė (A pav.)

Aktyvi vibracijos kontrolė neutralizuoja reakcinę vibraciją, kurią sukelia smūginis mechanizmas. Jis mažina plaštakos ir rankos vibraciją, todėl įrankį galima patogiau ir ilgiau naudoti, be to, pailgėja ir įrenginio eksploatacija.

Siekdami užtikrinti geriausią vibracijos kontrolę, laikykite vieną ranką ant pagrindinės rankenos **2**, o kitą – ant šoninės rankenos

**6**. Spauskite tik tiek, kiek reikia, kad kūjis būtų maždaug takto eigos viduryje.

Įrankį reikia spausti tik tiek, kad įsijungtų aktyvi vibracijos kontrolė. Spaudžiant per smarkiai, įrankis greičiau negręš ir nekals, be to, neįsijungs aktyvios vibracijos valdiklis.

## Sukimo momento ribojimo sankaba



**ĮSPĖJIMAS!** Dirbdamas įrankiu, naudotojas turi jį tvirtai laikyti.

Sukimo momento ribojimo sankaba riboja maksimalaus sukimo momento perdavimą operatoriui, jei įstringa grąžtas. Be to, ši funkcija neleidžia sustoti pavarams ir elektros varikliui.

**PASTABA.** Prieš keisdami sukimo momento valdymo nuostatas, būtinai išjunkite įrankį, nes kitaip galite apgadinti įrankį.

## Apsaugos nuo sukimosi sistema D25415 (B pav.)

Apsaugos nuo sukimosi sistema siūlo didesnę naudojimo komfortą ir saugą, naudodama įdiegtą apsaugos nuo sukimosi technologiją. Ji gali aptikti situaciją, kai naudotojas praranda kūjo kontrolę, užtikrindama naudojimo komfortą ir saugą. Aptikus strigtį, iškart sumažinamas sukimo momentas ir apsakos. Ši funkcija neleidžia įrankiui savaime suktis, sumažindama riešo sužalojimo galimybę. Aktyvinus apsaugos nuo sukimosi įtaisą, įsijungia raudonas šviesos diodų indikatorius **9**.

## SURINKIMAS IR REGULIAVIMAS



**ĮSPĖJIMAS!** Norėdami sumažinti sunkių susižeidimų pavojų, prieš atlikdami bet kokius įtaisų ar priedų reguliavimo ar išmontavimo / sumontavimo darbus, išjunkite įrankį ir atjunkite jį nuo maitinimo šaltinio. Gaidukas būtinai turi būti išJUNGIMO padėtyje. Netyčia įjungus galima susižeisti.

## Veikimo režimo pasirinkimas (C pav.)

### D25413, D25414, D25415

Šį įrankį galima naudoti tokiais veikimo režimais:



Gręžimas: sraigams sukti ir skylėms pliene, medyje bei plastike gręžti.



Smūginis gręžimas: skylėms betone ir mūre gręžti.



Tik kalimas: lengvojo atskėlimo, kalimo ir griovimo darbams vykdyti. Šiuo režimu įrankį galima naudoti ir kaip svertą įstrigusiam grąžtui išlaisvinti.

### D25430

Šį įrankį galima naudoti tokiais veikimo režimais:



Tik kalimas: lengvojo atskėlimo, kalimo ir griovimo darbams vykdyti. Šiuo režimu įrankį galima naudoti ir kaip svertą įstrigusiam grąžtui išlaisvinti.

1. Norėdami pasirinkti veikimo režimą, paspauskite saugos užraktą **5** ir pasukite režimo rinkiklį **4**, kad jis rodytų į reikiamo režimo simbolį.

2. Atleiskite saugos užraktą ir patikrinkite, ar režimo rinkiklis užrakintas reikiamoje vietoje.

 **ISPĖJIMAS!** Nekeiskite veikimo režimo, kai įrankis veikia.

## Kalto padėties indeksavimas (C pav.)


Kaltą galima indeksuoti ir užrakinti 12 skirtingų padėčių.

1. Pasukite režimo rinkiklį **4**, kad jis būtų nukreiptas į smūginio gręžimo režimo simbolį. Žr. temą **Veikimo režimo pasirinkimas** skirsnyje **Surinkimas ir reguliavimas**.
2. Pasukite kaltą į norimą padėtį.
3. Nustatykite režimo rinkiklį **4** į tik kalimo padėtį.
4. Sukite kaltą, kol jis užsirakins nustatytoje padėtyje.

## „SDS Plus“ priedų įdėjimas ir išėmimas (D pav.)

Šiam įrankiui tinka „SDS Plus“ priedai (žr. D pav. intarpą, kur pateiktas „SDS Plus“ antgalio koto skerspjūvis). Rekomenduojame naudoti tik profesionalų priedus.

1. Nuvalykite ir sutepkite antgalio kotą.
2. Įkiškite antgalio kotą į įrankio laikiklį / užrakinimo movą **7**.
3. Stumkite antgalį žemyn ir šiek tiek pasukite, kad jis užsifikuotų lizduose.
4. Patraukite antgalį, kad įsitikintumėte, jog jis tinkamai užrakintas. Naudojant kalimo funkciją, įrankio laikiklyje užrakintas antgalis turi turėti galimybę judėti ašies kryptimi kelis centimetrus.
5. Norėdami ištraukti antgalį, atitraukite įrankio laikiklį / užrakinimo movą **7** ir ištraukite antgalį.

 **ISPĖJIMAS!** Keisdami priedus, visuomet mūvėkite pirštines. Neapsaugotos metalinės įrankio dalys ir priedai darbo metu gali nepaprastai įkaisti.

## Šoninės rankenos montavimas (A pav.)

Šoninę rankeną **6** galima sumontuoti taip, kad tiktų ir dešiniarankiams, ir kairiarankiams.

 **ISPĖJIMAS!** Nenaudokite įrankio, tinkamai nesumontavę šoninės rankenos.

1. Atlaisvinkite šoninę rankeną.
2. **Dešiniarankiams naudotojams:** nuslinkite šoninės rankenos veržiklį ant žiedo už įrankio laikiklio – rankena kairėje.  
**Kairiarankiams naudotojams:** nuslinkite šoninės rankenos veržiklį ant žiedo už įrankio laikiklio – rankena dešinėje.
3. Pasukite šoninę rankeną į pageidaujimą padėtį ir priveržkite rankeną.

## Gręžimo gylio nustatymas (D pav.)


### Tik D25413, D25414 ir D25415

1. Įkiškite reikiamą gražtą, kaip aprašyta pirmiau.
2. Nuspauskite ir palaikykite gylio stabdiklio veržiklį **11**.
3. Pro angą įrengtą gylio stabdiklio veržiklyje, sumontuokite gylio reguliavimo strypelį **10**.
4. Nustatykite gręžimo gylių, kaip parodyta.

5. Atleiskite gylio stabdiklio veržiklį.

## Sukimo krypties slankiklis (E pav.)

1. Pastumkite sukimo krypties slankiklį **3** kairėn, kad sistema sukėtųsi pirmyn (dešinėn). Žr. rodykles ant įrankio.
2. Pastumkite sukimo krypties slankiklį **3** dešinėn, kad sistema sukėtųsi atgal (kairėn).

 **ISPĖJIMAS!** Prieš pakeisdami sukimosi kryptį, būtinai palaukite, kol variklis visiškai sustos.

## Griebtuvo adapterio ir griebtuvo (parduodamas atskirai) montavimas

1. Užsukite griebtuvą ant griebtuvo adapterio srieginio galo.
2. Įkiškite prijungtą griebtuvą ir adapterį į įrankį tarsi standartinį „SDS Plus“ antgalį.
3. Norėdami išimti griebtuvą, atlikite tuos pačius veiksmus, kaip ir išimdami standartinį „SDS Plus“ antgalį.

 **ISPĖJIMAS!** Niekomet nenaudokite standartinių griebtuvų, kai įrankis veikia smūginio gręžimo režimu.

Dėl papildomos informacijos apie tinkamus priedus kreipkitės į savo vietos įgaliotąjį atstovą.

## Įrankio laikiklio keitimas griebtuvu (F pav.)

### Tik D25414 ir D25415

1. Pasukite užrakinimo žiedą **12** į atrakinimo padėtį ir ištraukite įrankio laikiklį / užrakinimo movą **7**.
2. Užspauskite griebtuvą **13** ant ašies ir pasukite užrakinimo žiedą į užrakinimo padėtį.
3. Norėdami pakeisti griebtuvą įrankio laikikliu, pirma ištraukite griebtuvą tokiu pat būdu, koku buvo ištrauktas įrankio laikiklis. Tada įdėkite įrankio laikiklį tokiu pat būdu, kaip buvo įdėtas griebtuvas.

 **ISPĖJIMAS!** Niekomet nenaudokite standartinių griebtuvų, kai įrankis veikia smūginio gręžimo režimu.


## Dangtelio nuo dulkių (A, D pav.) keitimas


Dangtelis nuo dulkių **14** neleidžia į mechanizmą patekti dulkėms. Nedelsdami pakeiskite susidėvėjusį dangtelį nuo dulkių.

1. Patraukite įrankio laikiklio užrakinimo movą **7** atgal ir nutraukite dangtelį nuo dulkių **14**.
2. Sumontuokite naują dangtelį nuo dulkių.
3. Atleiskite įrankio laikiklio užrakinimo movą.

## NAUDOJIMAS

### Naudojimo instrukcijos

 **ISPĖJIMAS!** Visuomet laikykitės saugos instrukcijų ir galiojančių reglamentų.

 **ISPĖJIMAS!** Norėdami sumažinti sunkių susižeidimų pavojų, prieš atlikdami bet kokius įtaisų ar priedų reguliavimo ar išmontavimo / sumontavimo darbus, išjunkite įrankį ir atjunkite jį nuo maitinimo šaltinio. Gaidukas būtinai turi būti IŠJUNGIMO padėtyje. Netyčia įjungus galima susižeisti.

**ĮSPĖJIMAS!**

- Susipažinkite su vamzdynų ir laidų išdėstymu.
- Įrankį spauskite nestipriai (maždaug 5 kg). Per daug spaudžiant įrankį, grėžimas nepagreitėja: tik sumažinamas įrankio efektyvumas ir gali būti sutrumpinta įrankio eksploatacija.
- Negręžkite ir nesukite per giliai, kad nepažeistumėte dangtelio nuo dulkių.
- Visada tvirtai laikykite įrankį abiem rankomis ir stovėkite stabiliai (G pav.). Įrankį visuomet naudokite su tinkamai sumontuota šonine rankena.

**Tinkama rankų padėtis (G pav.)**

**ĮSPĖJIMAS!** Siekdami sumažinti sunkaus susižeidimo pavojų, **BŪTINAI** laikykite rankas tinkamoje padėtyje, kaip parodyta.



**ĮSPĖJIMAS!** Siekdami sumažinti sunkaus susižeidimo pavojų, **BŪTINAI** tvirtai laikykite įrankį, kad atlaikytumėte staigią reakciją.

Tinkama rankų padėtis: viena ranka turi būti ant šoninės rankenos 6, o kita – ant pagrindinės rankenos 2.

**Perkrovos sankaba**

Grąžtui įstrigus arba užkibus, perkrovos sankaba pertraukia ašies sukimą. Kadangi dirbant naudojamos didelės jėgos, visada įrenginį laikykite tvirtai, abiem rankomis, ir stovėkite stabiliai.

**Įjungimas ir išjungimas (A pav.)**

1. Norėdami įjungti įrankį, spauskite apšukų reguliavimo jungiklį 1. Apšukų reguliavimo jungiklio spaudimo jėga lemia įrankio apšukas.
2. Norėdami išjungti įrankį, atleiskite jungiklį.
3. Norėdami užrakinti išjungtą įrenginį, perstumkite sukimo krypties slankiklį 3 į vidurinę padėtį.

**Smūginis grėžimas (A pav.)****Grėžimas pilnaviduriu grąžtu**

1. Nustatykite režimo rinkiklį 4 į smūginio grėžimo padėtį. Žr. temą **Veikimo režimo pasirinkimas** skirsnyje **Surinkimas ir reguliavimas**.
2. Įkiškite atitinkamą grąžtą.  
**PASTABA.** Siekdami geriausių rezultatų, naudokite aukštos kokybės antgalius karbidiniu galiuku.
3. Tinkamai nustatykite šoninę rankeną 6.
4. Jei reikia, nustatykite grėžimo gyli.
5. Pažymėkite tašką, kuriame reikia gręžti skylę.
6. Uždėkite grąžtą ant taško ir įjunkite įrankį.
7. Pabaigę darbą, būtinai išjunkite įrankį ir tik tada ištraukite kištuką iš maitinimo lizdo.

**Grėžimas tuščiaviduriu grąžtu (A, C pav.)**

1. Nustatykite režimo rinkiklį 4 į smūginio grėžimo padėtį. Žr. temą **Veikimo režimo pasirinkimas** skirsnyje **Surinkimas ir reguliavimas**.
2. Tinkamai nustatykite šoninę rankeną 6.

3. Įkiškite atitinkamą tuščiavidurį grąžtą.
4. Tuščiaviduriame grąžte surinkite centrinį grąžtą.
5. Nustatykite centrinį grąžtą taške ir paspauskite apšukų reguliavimo jungiklį 1. Gręžkite, kol tuščiaviduris grąžtas įgręš betoną maždaug 1 cm.
6. Sustabdykite grėžimą ir išimkite centrinį grąžtą. Įdėkite tuščiavidurį grąžtą atgal į skylę ir tęskite grėžimą.
7. Gręždami storesnę konstrukciją nei tuščiavidurio grąžto ilgis, reguliariais intervalais šalinkite cilindrinės betono išgrąžas iš grąžto. Siekdami išvengti betono nepageidaujamo trupėjimo aplink skylę, pirmiausia per visą konstrukciją išgręžkite centrinio grąžto skersmens skylę. Tada toje vietoje išgręžkite reikiamą skylę po pusę ilgio iš abiejų pusių.
8. Pabaigę darbą, būtinai išjunkite įrankį ir tik tada ištraukite kištuką iš maitinimo lizdo.

**Grėžimas (C pav.)****Tik D25413, D25414 ir D25415**

1. Nustatykite režimo rinkiklį 4 į grėžimo padėtį. Žr. temą **Veikimo režimo pasirinkimas** skirsnyje **Surinkimas ir reguliavimas**.
2. Sumontuokite griebtuvo adapterį / griebtuvo mazgą.
3. Tęskite kaip aprašyta smūginio grėžimo skirsnyje.



**ĮSPĖJIMAS!** Niekuomet nenaudokite standartinių griebtuvų, kai įrankis veikia smūginio grėžimo režimu.

**Sraigčių sukimas (A, C pav.)****Tik D25413, D25414 ir D25415**

1. Nustatykite režimo rinkiklį 4 į grėžimo padėtį. Žr. temą **Veikimo režimo pasirinkimas** skirsnyje **Surinkimas ir reguliavimas**.
2. Nustatykite sukimo kryptį.
3. Įkiškite specialų „SDS Plus“ sraigčių sukimo adapterį, skirtą naudoti su šešiakampiais sraigčių sukimo antgaliais.
4. Įkiškite atitinkamą sraigčių sukimo antgalį. Sukdami sraigčius su standartine įpjova galvutėje, būtinai naudokite movinius antgalius.
5. Švelniai nuspauskite apšukų reguliavimo jungiklį 1, kad neapgadintumėte sraigto galvutės. Sukant priešinga kryptimi (kairėn), įrankio apšukos automatiškai sumažinamos, kad būtų lengva išsukti sraigimą.
6. Kai sraigtas bus įsuktas sulig ruošiniu, atleiskite apšukų reguliavimo jungiklį, kad sraigto galvutė neįsismigtų gilyn į ruošinį.

**Atskėlimas ir kalimas (A, C pav.)**

1. Nustatykite režimo rinkiklį 4 į tik kalimo padėtį. Žr. temą **Veikimo režimo pasirinkimas** skirsnyje **Surinkimas ir reguliavimas**.
2. Įkiškite tinkamą kaltą ir sukite jį ranka, kad užrakintumėte vienoje iš 12 padėčių.
3. Tinkamai nustatykite šoninę rankeną 6.
4. Įjunkite įrankį ir pradėkite dirbti.

5. Pabaigę darbą, būtinai išjunkite įrankį ir tik tada ištraukite kištuką iš maitinimo lizdo.



### ĮSPĖJIMAS!

- Šio įrankio nenaudokite lengvai užsiliepsnojantiems arba sprogiems skysčiams (benzinui, alkoholiui ir pan.) maišyti arba pumpuoti.
- Nemaišykite ir neplakite atitinkamai paženklintų liepsnių skysčių.

## TECHNINĖ PRIEŽIŪRA

Šis „DEWALT“ elektrinis įrankis skirtas ilgalaikiam darbui, prireikiant minimalios techninės priežiūros. Įrankis veiks kokybiškai ir ilgai, jei jį tinkamai prižiūrėsite ir reguliariai valysite.



**ĮSPĖJIMAS! Norėdami sumažinti sunkių susižeidimų pavojų, prieš atlikdami bet kokius įtaisų ar priedų reguliavimo ar išmontavimo / sumontavimo darbus, išjunkite įrankį ir atjunkite jį nuo maitinimo šaltinio.**

Gaidukas būtinai turi būti IŠJUNGIMO padėtyje. Netyčia įjungus galima susižeisti.

## Variklio šepetėliai

„DEWALT“ naudoja pažangią šepetėlių sistemą, kuri automatiškai išjungia gręžtuvą, kaip susidėvi šepetėliai. Taip variklis apsaugomas nuo sunkaus sugadinimo. Naujų šepetėlių mazgų įsigysite įgaliotuose „DEWALT“ serviso centruose. Visuomet naudokite tik originalias keičiamąsias dalis.



## Tepimas

Jūsų elektrinio įrankio papildomai tepti nereikia.



## Valymas



**ĮSPĖJIMAS!** Kai tik pastebėsite, kad pagrindiniame korpuse arba aplink ventilacijos angas susikaupė purvo ar dulkių, išpūskite jas sausu oru. Atlikdami šį darbą, dėvėkite apbruotą akių apsaugą ir dulkių kaukę.



**ĮSPĖJIMAS!** Nemetalinį įrankio dalių niekada nevalykite tirpikliais arba kitais stipriais chemikalais. Šie chemikalai gali susilpninti šioms dalims gaminti panaudotas medžiagas. Naudokite tik švelniu muilinu vandeniu sudrėkintą šluostę. Saugokite įrankį nuo bet kokių skysčių: niekada nepanardinkite jokios šio įrankio dalies į skystį.

## Pasirinktiniai priedai



**ĮSPĖJIMAS!** Kadangi su šiuo gaminiu nebuvo bandomi kiti nei „DEWALT“ priedai, juos su šiuo įrankiu naudoti pavojinga. Siekiant sumažinti sužeidimo pavojų, su šiuo gaminiu rekomenduojama naudoti tik „DEWALT“ priedus.

Dėl papildomos informacijos apie tinkamus priedus kreipkitės į savo vietos įgaliotąjį atstovą.

## Aplinkosauga



Atskiras surinkimas. Šiuo simboliu pažymėtų gaminių ir akumuliatorių negalima išmesti kartu su kitomis buitinėmis atliekomis.



Gaminiuose ir akumuliatoriuose yra medžiagų, kurias galima pakartotinai panaudoti arba perdirbti: taip sumažinsite aplinkos taršą ir naujų žaliavų poreikį. Priduokite elektrinius prietaisus ir akumuliatorius perdirbti, laikydamiesi vietinių reglamentų. Daugiau informacijos rasite tinklavietėje [www.2helpU.com](http://www.2helpU.com).

# LIELAS NOSLODZES PERFORATORS

## D25413, D25414, D25415, D25430

### Apsveicam!

Jūs izvēlējāties DEWALT instrumentu. DEWALT ir viens no uzticamākajiem profesionālu elektroinstrumentu lietotāju partneriem, jo tam ir ilggadīga pieredze instrumentu izveidē un inovatorismā.

### Tehniskie dati

		D25413	D25414	D25415	D25430
Spriegums	V <sub>AC</sub>	230	230	230	230
(tikai Apvienotajai Karalistei un Īrijai)	V <sub>AC</sub>	230/115	230/115	230/115	230/115
Veids		1	1	1	1
leejas jauda	W	1000	1000	1000	1000
Frekvence	Hz	50	50	50	50
Tukšgaitas ātrums	apgr./min	0–820	0–820	0–820	–
Tukšgaitas triecieni minūtē	triec./min	0–4700	0–4700	0–4700	0–4700
Viena trieciena enerģija (EPTA 05/2009)					
Triecienurbšana	J	4,2	4,2	4,2	–
Kalšana	J	4,2	4,2	4,2	4,2
Maksimālais urbšanas diapazons tēraudā/koksnē/betonā	mm	13 / 32 / 32	13 / 32 / 32	13 / 32 / 32	–
Kalta pozīcijas		12	12	12	12
Serdeņa urbšanas dziļums mikstā ķieģelī	mm	100	100	100	–
Uzgaļa turētājs		SDS Plus	SDS Plus	SDS Plus	SDS Plus
Gredzena diametrs	mm	60	60	60	60
Svars	kg	4,2	4,3	4,3	4,0
Trokšņa un vibrāciju vērtība (trīs asu vektoru summa) saskaņā ar EN60745-2-6:					
L <sub>PA</sub> (skaņas emisijas spiediena līmenis)	dB(A)	86	86	86	86
L <sub>WA</sub> (skaņas jaudas līmenis)	dB(A)	3	3	3	3
K (neprecizitāte norādītajam skaņas līmenim)	dB(A)	97	97	97	97
Urbšana metālā					
Vibrāciju emisijas vērtība a <sub>h</sub> =	m/s <sup>2</sup>	<2,5	<2,5	<2,5	–
Neprecizitāte K =	m/s <sup>2</sup>	1,5	1,5	1,5	–
Urbšana betonā					
Vibrāciju emisijas vērtība a <sub>h, HD</sub> =	m/s <sup>2</sup>	8,2	8,2	8,2	–
Neprecizitāte K =	m/s <sup>2</sup>	1,5	1,5	1,5	–
Kalšana					
Vibrāciju emisijas vērtība a <sub>h, Cheq</sub> =	m/s <sup>2</sup>	7,1	7,1	7,1	7,1
Neprecizitāte K =	m/s <sup>2</sup>	1,5	1,5	1,5	1,5
Skrūvēšana bez triecienrežīma					
Vibrāciju emisijas vērtība a <sub>h</sub> =	m/s <sup>2</sup>	<2,5	<2,5	<2,5	–
Neprecizitāte K =	m/s <sup>2</sup>	1,5	1,5	1,5	–

Šajā informācijas lapā norādītā vibrāciju emisijas vērtība ir izmērīta saskaņā ar standarta pārbaudes metodi, kas norādīta EN60745, un to var izmantot viena instrumenta salīdzināšanai ar citu. Šo vērtību var izmantot, lai iepriekš novērtētu iedarbību.



**BRĪDINĀJUMS!** Deklarētā vibrāciju emisijas vērtība attiecas uz instrumenta galveno paredzēto lietošanu. Tomēr vibrāciju emisija var atšķirties atkarībā no tā, kādiem darbiem instrumentu lieto, kādus piederumus tam uzstāda vai cik labi veic tā apkopi. Šādos gadījumos var ievērojami palielināties iedarbības līmenis visā darba laikposmā. Novērtējot vibrāciju iedarbības līmeni, līdztekus darba režīmam jāņem vērā arī tas laiks, kad instruments ir izslēgts vai darbojas tukšgaitā. Šādos gadījumos var ievērojami samazināties iedarbības līmenis visā darba laikposmā. Nosakiet arī citus drošības pasākumus, lai aizsargātu operatoru no vibrācijas iedarbības, piemēram, jāveic instrumentu un piederumu apkope, jā rūpējas, lai rokas būtu siltas, jāorganizē darba gaita.

## EK atbilstības deklarācija

### Mašīnu direktīva



### Lielas noslodzes perforators D25413, D25414, D25415

DEWALT apliecina, ka izstrādājumi, kas aprakstīti **tehniskajos datos**, atbilst šādiem dokumentiem:

2006/42/EK, EN60745-1:2009+A11:2010, EN60745-2-6:2010.

Šie izstrādājumi atbilst arī Direktīvai 2014/30/ES un 2011/65/ES.

Lai iegūtu sīkāku informāciju, lūdzu, sazinieties ar DEWALT turpmāk minētajā adresē vai skatiet rokasgrāmatas pēdējo vāku.

### D25430

DEWALT apliecina, ka izstrādājumi, kas aprakstīti **tehniskajos datos**, atbilst šādiem dokumentiem:

2000/14/EK, rokā turami elektriski betona drupinātāji,  $m \leq 15$  kg, VIII pielikums, TÜV Rheinland LGA Products GmbH (0197), D-90431 Nürnberg, Vācija, pilnvarotās iestādes ID Nr.: 0197

Skaņas jaudas līmenis saskaņā ar 2000/14/EK (12. pants, III pielikuma 10. punkts;  $m \leq 15$  kg)

$L_{WA}$  (izmērītais skaņas jaudas līmenis) dB 99

$L_{WA}$  (garantētais skaņas jaudas līmenis) dB 105

Persona, kas šeit parakstījusies, atbild par tehnisko datu sagatavošanu un DEWALT vārdā izstrādā šo apliecinājumu.

Markus Rompel

inženiertehniskās nodaļas priekšsēdētājs

DEWALT, Richard-Klinger-Straße 11,

D-65510, Idstein, Vācija

12.08.2016.



**BRĪDINĀJUMS!** Lai mazinātu ievainojumu risku, izlasiet lietošanas rokasgrāmatu.

## Definīcijas. Ieteikumi par drošību

Turpmāk redzamajās definīcijās izskaidrota signālvārdu nopietnības pakāpe. Lūdzu, izlasiet šo rokasgrāmatu un pievērsiet uzmanību šiem apzīmējumiem.



**BĪSTAMI!** Norāda draudošu bīstamu situāciju, kuras rezultātā, ja to nenovērš, **iestājas nāve vai tiek gūti smagi ievainojumi.**



**BRĪDINĀJUMS!** Norāda iespējami bīstamu situāciju, kuras rezultātā, ja to nenovērš, **var iestāties nāve vai gūt smagus ievainojumus.**



**UZMANĪBU!** Norāda iespējami bīstamu situāciju, kuras rezultātā, ja to nenovērš, **var gūt nelielus vai vidēji smagus ievainojumus.**

**IEVĒRĪBAI!** Norāda situāciju, kuras rezultātā **negūt ievainojumus**, bet, ja to nenovērš, **var radīt materiālos zaudējumus.**



Apzīmē elektriskās strāvas triecienu risku.



Apzīmē ugunsgrēka risku.

## Vispārīgi elektroinstrumenta drošības brīdinājumi



**BRĪDINĀJUMS!** Izlasiet visus drošības brīdinājumus un norādījumus. Ja netiek ievēroti brīdinājumi un norādījumi, var gūt elektriskās strāvas triecienu, izraisīt ugunsgrēku un/vai gūt smagus ievainojumus.

## SAGLABĀJIET VISUS BRĪDINĀJUMUS UN NORĀDĪJUMUS TURPMĀKĀM UZZIŅĀM.

Termiņš "elektroinstrumenti", kas redzams brīdinājumos, attiecas uz šo elektroinstrumentu (ar vadu), ko darbina ar elektrības palīdzību, vai ar akumulatoru darbināmu elektroinstrumentu (bez vada).

### 1) Darba zonas drošība

- Rūpējieties, lai darba zona būtu tīra un labi apgaismota.** Nesakārtotā un vāji apgaismotā darba zonā var izraisīt negadījumus.
- Elektroinstrumentus nedrīkst darbināt sprādzienbīstamā vidē, piemēram, viegli uzliesmojošu šķidrumu, gāzu vai putekļu tuvumā.** Elektroinstrumenti rada dzirksteles, kas var aizdedzināt putekļus vai izgarojumu tvaikus.
- Strādājot ar elektroinstrumentu, neļaujiet tuvumā atrasties bērniem un nepiederošām personām.** Novērsot uzmanību, jūs varat zaudēt kontroli pār instrumentu.

### 2) Elektrodrošība

- Elektroinstrumenta kontaktdakšai jāatbilst kontaktligzdai. Kontaktdakšu nekādā gadījumā nedrīkst pārveidot. Iezemētiem elektroinstrumentiem nedrīkst izmantot pārejas kontaktdakšas.** Nepārveidotas kontaktdakšas un piemērotas kontaktligzdas rada mazāku elektriskās strāvas triecienu risku.

- b) **Nepieskarieties iezemētām virsmām, piemēram, caurulēm, radiatoriem, plītim un ledusskapjiem.** Ja jūsu ķermenis ir iezemēts, pastāv lielāks elektriskās strāvas trieciena risks.
- c) **Elektroinstrumentus nedrīkst pakļaut lietus vai mitru laika apstākļu iedarbībai.** Ja elektroinstrumentā iekļūst ūdens, palielinās elektriskās strāvas trieciena risks.
- d) **Lietojiet vadu pareizi. Nekad nepārnēsājiet, nevelciet vai neatvienojiet elektroinstrumentu no kontaktligzdas, turot to aiz vada. Netuviniet vadu karstuma avotiem, eļļai, asām šķautnēm vai kustīgām detaļām.** Ja vads ir bojāts vai sapinies, pastāv lielāks elektriskās strāvas trieciena risks.
- e) **Strādājot ar elektroinstrumentu ārpus telpām, izmantojiet tādu pagarinājuma vadu, kas paredzēts lietošanai ārpus telpām.** Izmantojot vadu, kas paredzēts lietošanai ārpus telpām, pastāv mazāks elektriskās strāvas trieciena risks.
- f) **Ja elektroinstrumentu nākas ekspluatēt mitrā vidē, ierīkojiet elektrobarošanu ar noplūdstrāvas aizsargierīci.** Lietojot noplūdstrāvas aizsargierīci, mazinās elektriskās strāvas trieciena risks.

### 3) Personīgā drošība

- a) **Elektroinstrumenta lietošanas laikā esat uzmanīgs, skatieties, ko jūs darāt, rīkojieties saprātīgi. Nelietojiet elektroinstrumentu, ja esat noguris vai atrodaties narkotiku, alkohola vai medikamentu ietekmē.** Pat viens mirklis neuzmanības elektroinstrumentu ekspluatācijas laikā var izraisīt smagus ievainojumus.
- b) **Lietojiet individuālos aizsardzības līdzekļus. Vienmēr valkājiet acu aizsargus.** Attiecīgos apstākļos lietojot aizsardzības līdzekļus, piemēram, putekļu masku, aizsargapavus ar neslīdošu zoli, aizsargķiveri vai ausu aizsargus, samazinās risks gūt ievainojumus.
- c) **Nepieļaujiet nejašu iedarbināšanu. Pirms instrumenta pievienošanas kontaktligzdai un/vai akumulatora pievienošanas, instrumenta pacelšanas vai pārnēsāšanas pārbaudiet, vai slēdzis ir izslēgtā pozīcijā.** Ja elektroinstrumentu pārnēsājat, turot pirkstu uz slēdža, vai ja kontaktligzdai pievienojat elektroinstrumentu ar ieslēgtu slēdzi, var rasties negadījumi.
- d) **Pirms elektroinstrumenta ieslēgšanas noņemiet no tā visas regulēšanas atslēgas vai uzgriežņu atslēgas.** Ja elektroinstrumenta rotējošajai daļai ir piestiprināta uzgriežņu atslēga vai regulēšanas atslēga, var gūt ievainojumus.
- e) **Nesniedzieties pārāk tālu. Vienmēr cieši stāviet uz piemērota atbalsta un saglabājiet līdzsvaru.** Tādējādi neparedzētās situācijās daudz labāk varat saglabāt kontroli pār elektroinstrumentu.
- f) **Valkājiet piemērotu apģērbu. Nevalkājiet pārāk brīvu apģērbu vai rotaslietas. Netuviniet matus, apģērbu un cimdus kustīgām detaļām.** Brīvs apģērbs, rotaslietas vai gari mati var ieķerties kustīgajās detaļās.

- g) **Ja instrumentam ir paredzēts pievienot putekļu atsūkšanas un savākšanas ierīces, obligāti tās pievienojiet un ekspluatējiet pareizi.** Lietojot putekļu savākšanas ierīci, var mazināt putekļu kaitīgo ietekmi.

### 4) Elektroinstrumenta ekspluatācija un apkope

- a) **Nelietojiet elektroinstrumentu ar spēku. Izmantojiet konkrētam gadījumam piemērotu elektroinstrumentu.** Ar pareizi izvēlētu elektroinstrumentu tā efektivitātes robežās paveiksiet darbu daudz labāk un drošāk.
- b) **Neekspluatējiet elektroinstrumentu, ja to ar slēdzi nevar ne ieslēgt, ne izslēgt.** Ja elektroinstrumentu nav iespējams kontrolēt ar slēdža palīdzību, tas ir bīstams un ir jāsalabo.
- c) **Pirms elektroinstrumentu regulēšanas, piederumu nomainīšanas vai novietošanas glabāšanā atvienojiet kontaktdakšu no barošanas avota un/vai no elektroinstrumenta izņemiet akumulatoru.** Šādu profilaktisku drošības pasākumu rezultātā mazinās nejašas elektroinstrumenta iedarbināšanas risks.
- d) **Glabājiet elektroinstrumentus, kas netiek darbināti, bērniem nepieejamā vietā un neatļaujiet to ekspluatēt personām, kas nav apmācītas to lietošanā vai nepārzina šos noteikumus.** Elektroinstrumenti ir bīstami, ja tos ekspluatē neapmācītas personas.
- e) **Veiciet elektroinstrumenta apkopi. Pārbaudiet, vai kustīgās detaļas ir pareizi savienotas un nostiprinātas, vai detaļas nav bojātas, kā arī vai nav kāds cits apstāklis, kas varētu ietekmēt elektroinstrumenta darbību. Ja instruments ir bojāts, pirms ekspluatācijas tas ir jāsalabo.** Daudzu negadījumu cēlonis ir tādi elektroinstrumenti, kam nav veikta pienācīga apkope.
- f) **Regulāri uzasiniet un tīriet griežņus.** Ja griežņiem ir veikta pienācīga apkope un tie ir uzasināti, pastāv mazāks to iestrēgšanas risks, un tos ir vieglāk vadīt.
- g) **Elektroinstrumentu, tā piederumus, detaļas u. c. ekspluatējiet saskaņā ar šiem norādījumiem, ņemot vērā darba apstākļus un veicamā darba specifiku.** Lietojot elektroinstrumentu tam neparedzētiem mērķiem, var rasties bīstama situācija.


### 5) Apkalpošana

- a) **Uzticiet sava elektroinstrumenta apkalpošanu kvalificētam remontstrādniekam, lietojot tikai identiskas rezerves daļas.** Tādējādi tiek saglabāta elektroinstrumenta drošība.

### Papildu īpaši drošības noteikumi perforatoriem

- **Valkājiet ausu aizsargus.** Trokšņa iedarbībā varat zaudēt dzirdi.
- **Lietojiet palīgrokturus, kas iekļauti instrumenta komplektā.** Zaudējot kontroli pār instrumentu, var gūt ievainojumus.

- **Turiet elektroinstrumentu pie izolētā roktura, ja grieznis vai stiprinājums darba laikā var saskarties ar apslēptu elektroinstalāciju vai ar savu vadu.** Ja grieznis saskaras ar vadiem, kuros ir strāva, visas instrumenta ārējās metāla virsmas vada strāvu un rada elektriskās strāvas triecienu risku.
- **Izmantojiet spaiļes vai kādā citā praktiskā veidā nostipriniet un atbalstiet apstrādājamo materiālu uz stabilas platformas.** Turot materiālu ar roku vai pie sava ķermeņa, t. i., nestabilā stāvoklī, jūs varat zaudēt kontroli pār to.
- **Valkājiet aizsargbrilles vai citus acu aizsarglīdzekļus.** Perforēšanas darba laikā lido skaidas. Lidojošās daļiņas var iekļūt acīs un neatgriezeniski sabojāt redzi. Ja darba laikā rodas putekļi, valkājiet putekļu masku vai respiratoru. Veicot praktiski jebkuru darbu, jāvalkā ausu aizsarglīdzekļi.
- **Vienmēr cieši turiet instrumentu. Šo instrumentu drīkst darbināt, tikai turot to ar abām rokām.** Ieteicams vienmēr izmantot sānu rokturi. Ja darba laikā to turēsiet tikai ar vienu roku, zaudēsiet tā kontroli. Bīstamas situācijas var rasties arī, caurkaļot cietus materiālus, piemēram, armatūras stienus, vai instrumentam pret tādiem atduroties. Pirms darba cieši piestipriniet sānu rokturi.
- **Šo instrumentu nedrīkst darbināt ļoti ilgi bez apstājas.** Vibrācija, kas rodas, šim instrumentam darbojoties, var kaitēt plaukstām un rokām. Lai mazinātu vibrācijas ietekmi, valkājiet cimds un bieži atpūties, ierobežojot darba ilgumu.
- **Uzgaļus nedrīkst labot patstāvīgi.** Kalts ir jāsalabo kvalificētam speciālistam. Nepareizi salaboti kalti var izraisīt ievainojumus.
- **Eksploatējot instrumentu vai mainot uzgaļus, vienmēr jāvalkā cimdi.** Instrumenta un uzgaļu atklātās metāla detaļas darba laikā var kļūt ļoti karstas. Sīkas materiāla atlūzas var ievainot kailas rokas.
- **Elektroinstrumentu nedrīkst nolikt malā, līdz uzgalis nav pilnībā pārstājis darboties.** Rotējoši uzgaļi var izraisīt ievainojumus.
- **Iestrēgušus uzgaļus nedrīkst daudzīt ar āmuru, lai tos atbrīvotu.** Tādējādi var atdalīties metāla vai materiāla skaidas un ievainot jūs.
- **Mazliet nodilušus uzgaļus drīkst uzasināt ar slīpēšanas palīdzību.**
- **Rūpējieties, lai vads neatrastos rotējošā uzgaļa tuvumā. Barošanas vadu nedrīkst aptīt apkārt ķermenim.** Ja elektrības vads ir aptinies apkārt rotējošajam uzgalim, varat gūt ievainojumus un zaudēt kontroli pār instrumentu.

 **BRĪDINĀJUMS!** Ieteicams lietot noplūdstrāvas aizsargierīci ar strāvas atslēgšanas funkciju, kam nominālā noplūdstrāva nepārsniedz 30 mA.

## Atlikušie riski

Lietojot perforatorus, parasti pastāv arī šādi riski:

- ievainojumi, kas radušies, pieskaroties instrumenta rotējošām vai karstajām detaļām.

Lai arī tiek ievēroti attiecīgie drošības norādījumi un tiek uzstādītas drošības ierīces, dažus atlikušos riskus nav iespējams novērst. Tie ir šādi:

- dzirdes pasliktināšanās;
- Pirkstu saspiešanas risks, mainot instrumenta piederumus;
- Kaitējums veselībai, ko izraisa putekļu ieelpošana, kuri rodas, apstrādājot betonu un/vai mūri.

## Elektrodrošība

Elektromotors ir paredzēts tikai vienam noteiktam spriegumam. Pārbaudiet, vai barošanas avota spriegums atbilst kategorijas plāksnītē norādītajam spriegumam.



Šim DEWALT instrumentam ir dubulta izolācija atbilstīgi EN60745, tāpēc nav jālieto iezemēts vads.



**BRĪDINĀJUMS!** 115 V instrumenti jādarbina ar droša izolējoša pārveidotāja palīdzību, un starp primāro un sekundāro tinumu jābūt iezemētam ekrānam.

Ja barošanas vads ir bojāts, tas ir jānomaina pret īpaši sagatavotu vadu, kas pieejams DEWALT remonta darbnīcās.

## Barošanas vada kontaktdakšas nomaiņa (tikai Apvienotajai Karalistei un Īrijai)

Ja ir jāuzstāda jauna barošanas vada kontaktdakša:

- nekaitīgā veidā atbrīvojieties no nederīgās kontaktdakšas;
- pievienojiet brūno vadu pie kontaktdakšas fāzes spaiļes;
- pievienojiet zilo vadu pie neitrālās spaiļes.



**BRĪDINĀJUMS!** Vadus nedrīkst pievienot pie zemējuma spaiļes.

Ievērojiet uzstādīšanas norādījumus, kas ietilpst labas kvalitātes kontaktdakšu komplektācijā. Ieteicamais drošinātājs: 13 A.

## Pagarinājuma vada lietošana

Pagarinājuma vadu nevajadzētu lietot, ja vien bez tā nekādi nevar iztikt. Izmantojiet atzītus pagarinājuma vadus, kas atbilst lādētāja ieejas jaudai (sk. **tehniskos datus**). Minimālais vadītāja izmērs ir 1,5 mm<sup>2</sup>; maksimālais garums ir 30 m.

Ja lietojat kabeļa spoli, vienmēr notiniet vadu no tās pilnībā nost.

## Iepakojuma saturs

Iepakojumā ietilpst:

- 1 Lielas noslodzes perforators
  - 1 Sānu rokturis
  - 1 Dziļuma regulēšanas stienis (tikai modeļiem D25413, D25414, D25415)
  - 1 Piederumu kārba
  - 1 Bezatslēgas spīļpatrona (tikai modeļiem D25414, D25415)
  - 1 Lietošanas rokasgrāmata
- Pārbaudiet, vai transportēšanas laikā nav bojāts instruments, tā detaļas vai piederumi.
  - Pirms ekspluatācijas veltiet laiku tam, lai pilnībā izlasītu un izprastu šo rokasgrāmatu.

## Apzīmējumi uz instrumenta

Uz instrumenta ir attēlotas šādas piktogrammas:



Pirms lietošanas izlasiet lietošanas rokasgrāmatu.





Valkājiet ausu aizsargus.



Valkājiet acu aizsargus.

## Datuma koda novietojums

Datuma kods, kurā ir norādīts arī ražošanas gads, ir nodrukāts uz korpusa.

Piemērs.

2016 XX XX  
Ražošanas gads

## Apraksts (A.–D., F. att.)



**BRĪDINĀJUMS!** Elektroinstrumentu vai tā daļas nedrīkst pārveidot. Var izraisīt bojājumus vai gūt ievainojumus.

- 1 Regulējama ātruma slēdzis
- 2 Galvenais rokturis
- 3 Turpgaitas/atpakaļgaitas bīdnis
- 4 Režīma izvēles slēdzis
- 5 Drošības slēdzis
- 6 Sānu rokturis
- 7 Uzgaļa turētājs/ bloķēšanas uzmava
- 8 Triecienu slāpētāji
- 9 Gaismas diožu indikators (tikai modelim D25415)
- 10 Dziļuma regulēšanas stienis (tikai modeļiem D25413, D25414, D25415)
- 11 Dziļuma aizmura skava
- 12 Bloķēšanas gredzens
- 13 Spīļpatrona (tikai modeļiem D25414, D25415)
- 14 Putekļu aizsargs
- 15 Bloķēšanas poga (tikai modelim D25430)

## Paredzētā lietošana

### D25413, D25414, D25415

Šie lielas noslodzes perforatori ir paredzēti profesionāliem triecienuurbšanas, perforēšanas, skrūvēšanas un viegliem atšķelšanas darbiem.

### D25430

Šis atskaldāmais perforators ir paredzēts profesionāliem atskaldīšanas, kalšanas un nojaukšanas darbiem.

**NELIETOJIET** to mitros apstākļos vai viegli uzliesmojošu šķidrums un gāzu klātbūtnē.

Šis perforators ir profesionālai lietošanai paredzēts elektroinstrumenti.

**NELĀUJIET** bērniem aiztikt instrumentu. Ja šo instrumentu ekspluatē nepieredzējuši operatori, viņi ir jāuzrauga.

- **Mazi bērni un nespēcīgas personas.** Šo instrumentu nav paredzēts lietot maziem bērniem vai nespēcīgām personām bez uzraudzības.
- Šo instrumentu nav paredzēts ekspluatēt personām (tostarp bērniem), kam ir ierobežotas fiziskās, sensorās vai psihiskās spējas vai trūkst pieredzes un zināšanu, ja vien tās neuzrauga

persona, kas atbild par viņu drošību. Bērnus nedrīkst atstāt bez uzraudzības ar instrumentu.

## Aktīvā vibrāciju kontrole (A. att.)

Aktīvā vibrāciju kontrole neitralizē triecienu mehānisma radīto atsitienu vibrāciju. Mazinot plaukstu un roku vibrāciju, tā nodrošina daudz ērtāku darbu ilgstošā laikposmā un paildzina ierīces ekspluatācijas laiku.

Lai vislabāk kontrolētu vibrāciju, ar vienu roku turiet instrumenta galveno rokturi **2**, bet ar otru — sānu rokturi **6**. Spiediet perforatoru tikai līdz uzgaļa gājiena vidum.

Instrumentam ir vajadzīgs uzspiest tikai tik daudz, lai sāktu darboties aktīvā vibrāciju kontrole. Spiežot pārmērīgi daudz, instruments neurbīs vai nekals ātrāk, turklāt nesāks darboties aktīvā vibrāciju kontrole.

## Griezes momenta ierobežošanas pārvads



**BRĪDINĀJUMS!** Lietotājam darba laikā vienmēr cieši jātur instruments.

Griezes momenta ierobežošanas pārvads mazina maksimālo griezes momenta reakciju, kas urbja uzgaļa iestrēgšanas gadījumā tiek pārnesta uz operatoru. Šī funkcija arī novērš pārvada un elektromotora iesprūšanu.

**IEVĒRĪBAI!** Pirms griezes momenta vadības iestatījumu maiņas instruments ir jāizslēdz.

## Prerotācijas sistēma, D25415 (B. att.)

Instrumentā ir iestrādāta pretrotācijas sistēma, kas spēj konstatēt, vai lietotājs ir zaudējis kontroli pār instrumentu, tādējādi nodrošinot ērtāku un drošāku instrumenta lietošanu. Konstatējot iestrēgšanu, nekavējoties tiek samazināts griezes moments un ātrums. Šī funkcija novērš instrumenta pašrotāciju, tādējādi samazinot iespēju gūt delnas locītavas ievainojumus. Ja ir aktivizēta pretrotācijas ierīce, iedegas sarkanais gaismas diožu indikators **9**.

## SALIKŠANA UN REGULĒŠANA



**BRĪDINĀJUMS!** Lai mazinātu smaga ievainojuma risku, pirms regulēšanas vai pierīču/piederumu uzstādīšanas un noņemšanas izslēdziet instrumentu un atvienojiet to no barošanas avota. Slēdzim jāatrodas izslēgtā pozīcijā. Instrumentam neļaujiet sākot darboties, var gūt ievainojumus.

## Darbības režīma izvēle (C. att.)

### D25413, D25414, D25415

Instrumentu iespējams lietot šādos darbības režīmos.



Perforēšana — skrūvēšanai un urbšanai tēraudā, kokā un plastmasā.



Triecienuurbšana — betona un mūra urbšanai.



Parasta kalšana — nelieliem atšķelšanas, kalšanas un atskaldīšanas darbiem. Šajā režīmā instrumentu var izmantot arī kā sviru iestrēguša urbja uzgaļa atbrīvošanai.

**D25430**

Instrumentu iespējams lietot šādos darbības režīmos.



Parasta kalšana — nelieliem atšķelšanas, kalšanas un atskaldīšanas darbiem. Šajā režīmā instrumentu var izmantot arī kā sviru iestrēguša urbja uzgaļa atbrīvošanai.

1. Lai izvēlētos darbības režīmu, nospiediet drošības slēdzi **5** un griežiet režīma izvēles slēdzi **4**, līdz tas ir vērsts pret vajadzīgā režīma simbolu.
2. Atļaidiet drošības slēdzi un pārbaudiet, vai režīma izvēles slēdzis ir nofiksēts vietā.



**BRĪDINĀJUMS!** Nemainiet darbības režīmu, kamēr instruments darbojas.

**Kalta pozīciju skalas iedalījumi (C. att.)**

Kaltu var nofiksēt 12 dažādās skalas iedalījumu pozīcijās.

1. Griežiet režīma izvēles slēdzi **4**, līdz tas ir vērsts pret triecienurbšanas režīma simbolu. Skatiet iedaļu **Darbības režīma izvēle** sadaļā **Salikšana un regulēšana**.
2. Pagrieziet kaltu vajadzīgajā pozīcijā.
3. Iestatiet režīma izvēles slēdzi **4** pozīcijā "parasta kalšana".
4. Groziet kaltu, līdz tas nofiksējas vietā.

**SDS Plus piederumu ievietošana un izņemšana (D. att.)**

Šim instrumentam var pievienot SDS Plus piederumus (sk. D. att. mazo papildattēlu, kur attēlots SDS Plus uzgaļa kāta šķērsriezums). Ieteicams izmantot tikai profesionālai lietošanai paredzētus piederumus.

1. Notīriet un ieziediet uzgaļa kātu.
2. Ievietojiet uzgaļa kātu uzgaļa turētājā/ bloķēšanas uzdevā **7**.
3. Spiediet uzgali leļup un mazliet to pagrieziet, līdz tas ir ievietots spraugās.
4. Pavelciet uzgali, lai pārbaudītu, vai tas ir pienācīgi nofiksēts. Kalšanas darbības laikā piederumam, kad tas iestiprināts uzgaļa turētājā, ir aksiāli jākustas dažus centimetrus.
5. Lai izņemtu uzgali, atvelciet uzgaļa turētāju/ bloķēšanas uzdevu **7** un izvelciet uzgali.



**BRĪDINĀJUMS!** Mainot piederumus, jāvalkā cimdi. Instrumenta un uzgaļa atklātās metāla detaļas darba laikā var kļūt ļoti karstas.

**Sānu roktura uzstādīšana (A. att.)**

Sānu rokturi **6** var piestiprināt tā, lai instrumentu varētu darbināt gan ar kreiso, gan labo roku.



**BRĪDINĀJUMS!** Ar instrumentu drīkst strādāt tikai tad, ja ir pareizi uzstādīts sānu rokturis.

1. Atskrūvējiet sānu rokturi.
2. **Ja esat labrocis**, virziet sānu roktura skavu pāri gredzenam, kas atrodas aiz uzgaļa turētāja (rokturis — uz kreiso pusi). **Ja esat kreilis**, virziet sānu roktura skavu pāri gredzenam, kas atrodas aiz uzgaļa turētājā (rokturis — uz labo pusi).
3. Griežiet sānu rokturi līdz vajadzīgajai pozīcijai un pievelciet.

**Urbšanas dziļuma uzstādīšana (D. att.)****Tikai modeļiem D25413, D25414, D25415**

1. Ievietojiet vajadzīgo urbja uzgali, kā aprakstīts iepriekš.
2. Nospiediet dziļuma aizmura skavu **11** un turiet to nospiestu.
3. Ievietojiet dziļuma regulēšanas stieni **10** caur atveri dziļuma aizmura skavā.
4. Noregulējiet urbšanas dziļumu, kā norādīts.
5. Atļaidiet dziļuma aizmura skavu.

**Turpgaitas/atpakaļgaitas bīdnis (E. att.)**

1. Rotācija uz priekšu (labrocīem) — nospiediet turpgaitas/atpakaļgaitas bīdni **3** uz kreisās rokas pusi. Skatiet uz instrumenta norādītās bultiņas.
2. Rotācija atpakaļ (kreiļiem) — nospiediet turpgaitas/atpakaļgaitas bīdni **3** uz labās rokas pusi.



**BRĪDINĀJUMS!** Pirms rotācijas virziena maiņas obligāti jānogaida, līdz dzinējs ir pilnībā pārstājis darboties.

**Spīļpatronas adaptera un spīļpatronas ievietošana (jāiegādājas atsevišķi)**

1. Uzskrūvējiet spīļpatronu uz adaptera vītņotā gala.
2. Ievietojiet salikto spīļpatronu un adapteru instrumentā tāpat kā standarta SDS Plus uzgali.
3. Izņemiet spīļpatronu no adaptera tāpat kā standarta SDS Plus uzgali.



**BRĪDINĀJUMS!** Standarta spīļpatronas nedrīkst izmantot triecienurbšanas režīmā.

Sīkāku informāciju par attiecīgiem piederumiem jautāriet izplatītājam.

**Uzgaļa turētāja nomainīšana pret spīļpatronu (F. att.)****Tikai modeļiem D25414, D25415**

1. Pagrieziet bloķēšanas gredzenu **12** atbloķētā pozīcijā un novelciet nost uzgaļa turētāju/ bloķēšanas uzdevu **7**.
2. Iespiediet vārpstā spīļpatronu **13** un pagrieziet bloķēšanas gredzenu fiksētā pozīcijā.
3. Lai spīļpatronu nomainītu pret uzgaļa turētāju, vispirms noņemiet spīļpatronu tāpat, kā noņēmat uzgaļa turētāju. Pēc tam uzstādiet uzgaļa turētāju tāpat, kā uzstādījat spīļpatronu.



**BRĪDINĀJUMS!** Standarta spīļpatronas nedrīkst izmantot triecienurbšanas režīmā.

**Putekļu aizsarga nomainīšana (A., D. att.)**

Putekļu aizsargs **14** aizkavē putekļu iekļūšanu mehānismā. Nolieciet putekļu aizsargs ir jānomaina nekavējoties.

1. Atvelciet uzgaļa turētāja bloķēšanas uzdevu **7** un novelciet putekļu aizsargu **14**.
2. Uzstādiet jaunu putekļu aizsargu.
3. Atļaidiet uzgaļa turētāja bloķēšanas uzdevu.

## EKSPLUATĀCIJA

### Lietošanas norādījumi



**BRĪDINĀJUMS!** Vienmēr ievērojiet šos drošības norādījumus un spēkā esošos normatīvos aktus.



**BRĪDINĀJUMS!** Lai mazinātu smaga ievainojuma risku, pirms regulēšanas vai pierīču/piederumu uzstādīšanas un noņemšanas izslēdziet instrumentu un atvienojiet to no barošanas avota. Slēdzim jāatrodas izslēgtā pozīcijā. Instrumentam nejauši sākot darboties, var gūt ievainojumus.



**BRĪDINĀJUMS!**

- Jums jāzina cauruļvadu un elektroinstalācijas atrašanās vietas.
- Instrumentam drīkst piemērot tikai nelielu spiedienu (aptuveni 5 kg). Pārmērīgs spiediens nepalīdzina urbšanas ātrumu, bet gan samazina instrumenta veikspēju un var saīsināt tā ekspluatācijas laiku.
- Lai nesabojātu putekļu aizsargu, neurbiet vai neskrūvējiet pārāk dziļi.
- Instruments ir jātur cieši ar abām rokām, kā arī jāstāv uz drošas pamatnes (G. att.). Ar instrumentu drīkst strādāt tikai tad, ja ir pareizi uzstādīts sānu rokturis.

### Pareizs roku novietojums (G. att.)



**BRĪDINĀJUMS!** Lai mazinātu smaga ievainojuma risku, VIENMĒR turiet rokas pareizi, kā norādīts.



**BRĪDINĀJUMS!** Lai mazinātu smaga ievainojuma risku, VIENMĒR saglabājiet ciešu tvērienu, lai būtu gatavs negaidītai reakcijai.

Pareizs roku novietojums paredz turēt vienu roku uz sānu roktura 6, bet otru — uz galvenā roktura 2.

### Pārslodzes sajūgs

Ja uzgalis ir iestrēdzis vai iespiests materiālā, pārslodzes sajūgs pārtrauc vārpstas piedziņu. Tā kā šajā gadījumā rodas liels spēks, kas uz jums var iedarboties, cieši ar abām rokām turiet instrumentu un nostājieties stabili.

### Izlēgšana un izslēgšana (A. att.)

1. Lai darbinātu instrumentu, nospiediet regulējama ātruma slēdzi 1. Spiežot spēcīgāk uz regulējama ātruma slēdža, instrumenta ātrums ir lielāks, un otrādi.
2. Lai apturētu instrumentu, atlaidiet slēdzi.
3. Lai instrumentu nofiksētu izslēgtā stāvoklī, virziet turpgaitas/atpakaļgaitas bīdni 3 vidējā pozīcijā.

### Triecienurbšana (A. att.)

#### Urbšana ar cieto urbja uzgali

1. Iestatiet režīma izvēles slēdzi 4 pozīcijā "triecienurbšana". Skatiet iedaļu **Darbības režīma izvēle** sadaļā **Salikšana un regulēšana**.
2. Ievietojiet piemērotu urbja uzgali.  
**PIEZĪME.** Lai panāktu vislabākos rezultātus, lietojiet augstas kvalitātes karbīda stiegotus uzgaļus.

3. Vajadzības gadījumā noregulējiet sānu rokturi 6.
4. Ja vajadzīgs, iestatiet urbšanas dziļumu.
5. Atzīmējiet vietu, kur ir jāizurbj caurums.
6. Novietojiet urbja uzgali uz urbšanas vietas un ieslēdziet instrumentu.
7. Pēc darba pabeigšanas un pirms instrumenta atvienošanas no strāvas tas ir obligāti jāizslēdz.

### Urbšana ar kroņurbi (A., C. att.)

1. Iestatiet režīma izvēles slēdzi 4 pozīcijā "triecienurbšana". Skatiet iedaļu **Darbības režīma izvēle** sadaļā **Salikšana un regulēšana**.
2. Vajadzības gadījumā noregulējiet sānu rokturi 6.
3. Ievietojiet piemērotu kroņurbi.
4. Uzstādiet centrēšanas uzgali kroņurbī.
5. Novietojiet urbšanas uzgali uz urbšanas vietas un nospiediet regulējamā ātruma slēdzi 1. Urbiet, līdz kroņurbis atrodas betonā apmēram 1 cm dziļumā.
6. Apturiet instrumentu un izņemiet centrēšanas uzgali. Ievietojiet kroņurbi atpakaļ urbūmā un turpiniet urbšanu.
7. Ja urbjat konstrukcijā, kuras biezums pārsniedz kroņurbja dziļumu, regulāri iztīriet no uzgaļa izurbto betonu. Lai nesabojātu betonu ap urbūmu, vispirms visā konstrukcijas dziļumā izurbiet caurumu, kura diametrs atbilst centrēšanas uzgalim. Tad ar kroņurbi urbiet līdz pusei no abām pusēm.
8. Pēc darba pabeigšanas un pirms instrumenta atvienošanas no strāvas tas ir obligāti jāizslēdz.

### Perforēšana (C. att.)

#### Tikai modeļiem D25413, D25414, D25415

1. Iestatiet režīma izvēles slēdzi 4 pozīcijā "perforēšana". Skatiet iedaļu **Darbības režīma izvēle** sadaļā **Salikšana un regulēšana**.
2. Ievietojiet spīļpatronas adapteru un spīļpatronu.
3. Tad rīkojieties tāpat kā triecienurbšanas gadījumā.



**BRĪDINĀJUMS!** Standarta spīļpatronas nedrīkst izmantot triecienurbšanas režīmā.

### Skrūvēšana (A., C. att.)

#### Tikai modeļiem D25413, D25414, D25415

1. Iestatiet režīma izvēles slēdzi 4 pozīcijā "perforēšana". Skatiet iedaļu **Darbības režīma izvēle** sadaļā **Salikšana un regulēšana**.
2. Izvēlieties rotācijas virzienu.
3. Ievietojiet īpašo SDS Plus skrūvēšanas adapteru, kas paredzēts lietošanai kopā ar sešstūra skrūvgriežu uzgaļiem.
4. Ievietojiet piemērotu skrūvgrieža uzgali. Skrūvējot rievās uzgaļa skrūves, vienmēr lietojiet uzgaļus ar virzošo uznavu.
5. Uzmanīgi nospiediet regulējamā ātruma slēdzi 1, lai nesabojātu skrūves galviņu. Pretējā virziena rotācijas gadījumā (pa kreisi) instrumenta ātrums automātiski samazinās, lai skrūvi varētu vieglāk izņemt.

6. Kad skrūve ir novietota vienā līmenī ar apstrādājamo materiālu, atlaidiet regulējamā ātruma slēdzi, lai skrūves galviņa neiespiestos materiālā.

## Atšķelšana un kalšana (A., C. att.)

1. Iestatiet režīma izvēles slēdzi 4 pozīcijā "parasta kalšana". Skatiet iedaļu **Darbības režīma izvēle** sadaļā **Salikšana un regulēšana**.
2. Ievietojiet piemērotu kaltni un ar roku grieziet, līdz tas ir nofiksēts kādā no 12 pozīcijām.
3. Vajadzības gadījumā noregulējiet sānu rokturi 6.
4. Ieslēdziet instrumentu un sāciet darbu.
5. Pēc darba pabeigšanas un pirms instrumenta atvienošanas no strāvas tas ir obligāti jāizslēdz.



### BRĪDINĀJUMS!

- Šo instrumentu nedrīkst izmantot viegli uzliesmojošu vai šķidrums (benzola, spirta u. c.) maisīšanai vai sūkņēšanai.
- Ar to nedrīkst maisīt vai jaukt uzliesmojošus šķidrumus, kam ir šāds marķējums.

## APKOPE

Šis DEWALT elektroinstrumenti ir paredzēti ilglaicīgam darbam ar mazāko iespējamo apkopi. Nepārtraukti nevainojama darbība ir atkarīga no pareizas instrumenta apkopes un regulāras tīrīšanas.



**BRĪDINĀJUMS!** *Lai mazinātu smaga ievainojuma risku, pirms regulēšanas vai pierīču/piederumu uzstādīšanas un noņemšanas izslēdziet instrumentu un atvienojiet to no barošanas avota. Slēdzim jāatrodas izslēgtā pozīcijā. Instrumentam nejausi sākot darboties, var gūt ievainojumus.*

## Motora sukas

DEWALT instrumentos tiek izmantota moderna suku sistēma, kas automātiski aptur instrumenta darbību, kad sukas ir nolietotas. Tādējādi motors netiek sabojāts. Jaunas sukas un piederumi pieejami pilnvarotos DEWALT apkopes centros. Vienmēr izmantojiet tikai identiskas rezerves daļas.



## Eļļošana

Šis elektroinstrumenti nav papildus jāeļļo.



## Tīrīšana



**BRĪDINĀJUMS!** *Ar sausu gaisu no galvenā korpusa izpūtiet netīrumus un putekļus ikreiz, kad pamanāt tos uzkrājamies gaisa atverēs, kā arī visapkārt tām. Veicot šo darbu, valkājiet atzītus acu aizsargus un putekļu masku.*



**BRĪDINĀJUMS!** *Instrumenta detaļu tīrīšanai, kas nav no metāla, nedrīkst izmantot šķīdinātājus vai citas asas ķīmiskas vielas. Šīs ķīmiskās vielas var sabojāt šo detaļu materiālu. Lietojiet tikai ziepjūdenī samitrinātu lupatiņu.*

*Nekādā gadījumā nepieļaujiet, lai instrumentā iekļūst šķidrums; instrumentu nedrīkst iegremdēt šķidrumā.*

## Piederumi



**BRĪDINĀJUMS!** *Tā kā citi piederumi, kurus DEWALT nav ieteicis un nepiedāvā, nav pārbaudīti lietošanai ar šo instrumentu, var rasties bīstami apstākļi, ja tos lietojiet. Lai mazinātu ievainojuma risku, šim instrumentam lietojiet tikai DEWALT ieteiktos piederumus.*

Sīkāku informāciju par attiecīgiem piederumiem jautājiet izplatītājam.

## Vides aizsardzība



Dalīta atkritumu savākšana. Izstrādājumus un akumulatorus ar šo apzīmējumu nedrīkst izmest kopā ar parastiem sadzīves atkritumiem.



Izstrādājumu un akumulatoru sastāvā ir materiāli, ko var atgūt vai otrreizēji pārstrādāt, samazinot pieprasījumu pēc izejvielām. Nododiet otrreizējai pārstrādei elektriskos izstrādājumus un akumulatorus saskaņā ar vietējiem noteikumiem. Sīkāka informācija ir pieejama vietnē [www.2helpU.com](http://www.2helpU.com).

# ВЫСОКОМОЩНЫЙ ПЕРФОРАТОР D25413, D25414, D25415, D25430

## Поздравляем!

Вы приобрели инструмент DEWALT. Многолетний опыт, тщательная разработка изделий и инновации делают компанию DEWALT одним из самых надежных партнеров для пользователей профессионального электроинструмента.

## Технические характеристики

		D25413	D25414	D25415	D25430
Напряжение	$V_{\text{перем. тока}}$	230	230	230	230
(только Великобритания и Ирландия)	$V_{\text{перем. тока}}$	230/115	230/115	230/115	230/115
Тип		1	1	1	1
Потребляемая мощность	Вт	1000	1000	1000	1000
Частота	Гц	50	50	50	50
Частота вращения на холостом ходу	$\text{мин}^{-1}$	0 – 820	0 – 820	0 – 820	–
Ударов в минуту на холостом ходу	уд./мин	0 – 4700	0 – 4700	0 – 4700	0 – 4700
Энергия одного удара (ЕРТА 05/2009)					
Ударное сверление	J	4,2	4,2	4,2	–
Дробление	J	4,2	4,2	4,2	4,2
Макс. диаметр сверления в стали/дереве/бетоне	мм	13 / 32 / 32	13 / 32 / 32	13 / 32 / 32	–
Положения долота		12	12	12	12
Колонковое бурение мягкого кирпича	мм	100	100	100	–
Держатель инструмента		SDS Plus	SDS Plus	SDS Plus	SDS Plus
Диаметр муфты патрона	мм	60	60	60	60
Вес	кг	4,2	4,3	4,3	4,0

Значения шума и вибрации (сумма векторов в трех плоскостях) в соответствии с EN60745-2-6:

$L_{PA}$ (Уровень звукового давления)	дБ(А)	86	86	86	86
$L_{WA}$ (Уровень звуковой мощности)	дБ(А)	3	3	3	3
K (погрешность для заданного уровня мощности)	дБ(А)	97	97	97	97
Сверление металла					
Значение эмиссии вибрации $A_{ch} =$	м/сек <sup>2</sup>	<2,5	<2,5	<2,5	–
Погрешность K =	м/сек <sup>2</sup>	1,5	1,5	1,5	–
Сверление в бетоне					
Значение эмиссии вибрации $a_{h, HD} =$	м/сек <sup>2</sup>	8,2	8,2	8,2	–
Погрешность K =	м/сек <sup>2</sup>	1,5	1,5	1,5	–
Рубка					
Значение эмиссии вибрации $a_{h, Cheq} =$	м/сек <sup>2</sup>	7,1	7,1	7,1	7,1
Погрешность K =	м/сек <sup>2</sup>	1,5	1,5	1,5	1,5
Завинчивание без ударной функции					
Значение эмиссии вибрации $A_{ch} =$	м/сек <sup>2</sup>	<2,5	<2,5	<2,5	–
Погрешность K =	м/сек <sup>2</sup>	1,5	1,5	1,5	–

Значение эмиссии вибрации, указанное в данном справочном листке, было получено в соответствии со стандартным тестом, приведенным в EN60745, и может использоваться для сравнения инструментов. Кроме того, оно может использоваться для предварительной оценки воздействия вибрации.



**ОСТОРОЖНО!** Заявленное значение эмиссии относится к основным областям применения инструмента. Однако, если инструмент используется не по основному назначению с различной оснасткой или при ненадлежащем уходе, уровень вибрации может измениться. Это может привести к значительному увеличению уровня воздействия вибрации в течение всего рабочего периода.

При расчете приблизительного значения уровня воздействия вибрации также необходимо учитывать время, когда инструмент выключен или то время, когда он работает на холостом ходу. Это может привести к значительному снижению уровня воздействия вибрации в течение всего рабочего периода.

Определите дополнительные меры техники безопасности для защиты оператора от эффектов воздействия вибрации, а именно: следить за состоянием инструмента и принадлежностей, создание комфортных условий работы, хорошая организация рабочего места.

## Декларация о соответствии нормам ЕС

### Директива по механическому оборудованию



### Высокомощный перфоратор D25413, D25414, D25415

DEWALT заявляет, что продукция, описанная в **Технических характеристиках** соответствует:

2006/42/EC, EN60745-1:2009+A11:2010, EN60745-2-6:2010.

Эти продукты также соответствуют Директиве 2014/30/EU и 2011/65/EU. За дополнительной информацией обращайтесь в компанию DEWALT по адресу, указанному ниже или приведенному на задней стороне обложки руководства.

### D25430

DEWALT заявляет, что продукция, описанная в **Технических характеристиках** соответствует:

2000/14/EC, электрический бетонолом (ручной)  $m \leq 15$  кг, приложение VIII, TÜV Rheinland LGA Products GmbH (0197), D-90431 Nürnberg, Германия, идентификационный № уведомленного органа: 0197  
Уровень звуковой мощности в соответствии с директивой 2000/14/EC (Статья 12, Приложение III, № 10,  $m \leq 15$  кг)

$L_{WA}$  (замеренный уровень звуковой мощности) дБ 99

$L_{WA}$  (гарантированный уровень звуковой мощности)

дБ 105

Нижеподписавшийся несет ответственность за составление технической документации и составил данную декларацию по поручению компании DEWALT.

Маркус Ромпель  
Директор по разработке и производству  
DEWALT, Richard-Klinger-Straße 11,  
D-65510, Idstein, Германия  
12.08.2016



**ОСТОРОЖНО!** Во избежание риска получения травм ознакомьтесь с инструкцией.

## Обозначения: правила техники безопасности

Ниже описывается уровень опасности, обозначаемый каждым из предупреждений. Прочитайте руководство и обратите внимание на данные символы.



**ОПАСНО!** Обозначает опасную ситуацию, которая неизбежно приведет к **серьезной травме** или смертельному исходу, в случае несоблюдения соответствующих мер безопасности.



**ОСТОРОЖНО!** Указывает на потенциально опасную ситуацию, которая, в случае несоблюдения соответствующих мер безопасности, может привести к **серьезной травме или смертельному исходу**.



**ВНИМАНИЕ!** Указывает на потенциально опасную ситуацию, которая, в случае несоблюдения соответствующих мер безопасности, может стать причиной **травм средней или легкой степени тяжести**.

**ПРИМЕЧАНИЕ.** Указывает на практики, использование которых не связано с получением травмы, но если ими пренебречь, могут привести к **порче имущества**.



Указывает на риск поражения электрическим током.



Указывает на риск возгорания.

## Общие правила техники безопасности при использовании электроинструментов



**ОСТОРОЖНО!** Полностью прочтите инструкции по технике безопасности и все руководства по эксплуатации. Несоблюдение правил и инструкций может привести к поражению электрическим током, возгоранию и/или серьезной травме.

**СОХРАНИТЕ ВСЕ ИНСТРУКЦИИ ДЛЯ ПОСЛЕДУЮЩЕГО ИСПОЛЬЗОВАНИЯ**

Термин «электроинструмент» в предупреждениях относится к работающим от сети (проводным) электроинструментам или работающим от аккумуляторной батареи (беспроводным) электроинструментам.

## 1) Безопасность на рабочем месте

- a) **Следите за чистотой и хорошим освещением на рабочем месте.** Захламленное или плохо освещенное рабочее место может стать причиной несчастного случая.
- b) **Не работайте с электроинструментами во взрывоопасных местах, например, вблизи легковоспламеняющихся жидкостей, газов и пыли.** Искры, которые появляются при работе электроинструментов могут привести к воспламенению пыли или паров.
- c) **Следите за тем, чтобы во время работы с электроинструментом в зоне работы не было посторонних и детей.** Отвлекаясь от работы вы можете потерять контроль над инструментом.

## 2) Электробезопасность

- a) **Штепсельная вилка электроинструмента должна соответствовать розетке. Никогда не меняйте вилку инструмента. Не используйте переходники к вилкам для электроинструментов с заземлением.** Использование оригинальных штепсельных вилок, соответствующих типу сетевой розетки снижает риск поражения электрическим током.
- b) **Избегайте контакта с заземленными поверхностями, такими как трубы, радиаторы и холодильники.** Если вы будете заземлены, увеличивается риск поражения электрическим током.
- c) **Не оставляйте электроинструмент под дождем и в местах повышенной влажности.** При попадании воды в электроинструмент риск поражения электротоком возрастает.
- d) **Берегите кабель от повреждений. Никогда не используйте кабель для переноски инструмента, не тяните за него, пытайтесь отключить инструмент от сети. Держите кабель подальше от источников тепла, масла, острых углов или движущихся предметов.** Поврежденный или запутанный кабель питания повышает риск поражения электротоком.
- e) **При работе с электроинструментом на открытом воздухе используйте удлинитель, подходящий для использования на улице.** Использование кабеля питания, предназначенного для использования вне помещения, снижает риск поражения электрическим током.
- f) **При работе с электроинструментом в условиях повышенной влажности недопустимо, используйте устройства защитного**

**отключения (УЗО) для защиты сети.**

Использование УЗО сокращает риск поражения электрическим током.

## 3) Обеспечение индивидуальной безопасности

- a) **Будьте внимательны, смотрите, что делаете и не забывайте о здравом смысле при работе с электроинструментом. Не работайте с электроинструментом, если вы устали, находитесь в состоянии наркотического, алкогольного опьянения или под воздействием лекарственных препаратов.** Невнимательность при работе с электроинструментом может привести к серьезным телесным повреждениям.
- b) **Используйте индивидуальные средства защиты. Всегда используйте защитные очки.** Средства защиты, такие как противопылевая маска, обувь с не скользящей подошвой, каска и защитные наушники, используемые при работе, уменьшают риск получения травм.
- c) **Примите меры для предотвращения случайного включения. Перед тем, как подключить электроинструмент к сети и/или аккумуляторной батарее, возьмите инструмент или перенести его на другое место, убедитесь в том, что выключатель находится в положении Выкл.** Если при переноске электроинструмента он подключен к сети, и при этом ваш палец находится на выключателе, это может стать причиной несчастных случаев.
- d) **Перед включением электроинструмента уберите гаечные или инструментальные ключи.** Ключ, оставленный на вращающейся части электроинструмента, может привести к травме.
- e) **Не пытайтесь дотянуться до слишком удаленных поверхностей. Обувь должна быть удобной, чтобы вы всегда могли сохранять равновесие.** Это позволит лучше контролировать электроинструмент в непредвиденных ситуациях.
- f) **Одевайтесь соответствующим образом. Избегайте носить свободную одежду и ювелирные украшения. Следите за тем, чтобы волосы, одежда и перчатки не попадали под движущиеся детали.** Свободная одежда, украшения или длинные волосы могут попасть в подвижные части инструмента.
- g) **Если для электроинструмента предусмотрено устройство для сбора пыли и частиц обрабатываемого материала, убедитесь в том, что оно установлено и используется должным образом.** Использование устройства для пылеудаления сокращает риски, связанные с пылью.

#### 4) Эксплуатация электроинструмента и уход за ним

- a) **Не прилагайте силу к электроинструменту. Используйте электроинструмент в соответствии с назначением.** Правильно подобранный электроинструмент выполнит работу более эффективно и безопасно при стандартной нагрузке.
- b) **Не пользуйтесь инструментом, если не работает выключатель.** Любой инструмент, управляемый выключением и включением которого невозможно, опасен, и его необходимо отремонтировать.
- c) **Перед выполнением любых настроек, сменой аксессуаров или прежде чем убрать инструмент на хранение, отключите его от сети и/или снимите с него аккумуляторную батарею.** Такие превентивные меры безопасности сокращают риск случайного включения электроинструмента.
- d) **Храните электроинструмент в недоступном для детей месте и не позволяйте работать с инструментом людям, не имеющим соответствующих навыков работы с такого рода инструментами.** Электроинструмент представляет опасность в руках неопытных пользователей.
- e) **Обслуживание электроинструментов. Проверьте, не нарушена ли центровка или не заклинены ли движущиеся детали, нет ли повреждений или иных неисправностей, которые могли бы повлиять на работу электроинструмента. В случае обнаружения повреждений, прежде чем приступить к эксплуатации инструмента, его нужно отремонтировать.** Большинство несчастных случаев происходит с инструментами, которые не обслуживаются должным образом.
- f) **Следите за тем, чтобы инструмент был заточен и чистый.** Вероятность заклинивания инструмента, за которым следят должным образом и который хорошо заточен, значительно меньше, а работать с ним легче.
- g) **Используйте электроинструменты, аксессуары и наконечники в соответствии с данными инструкциями, принимая во внимание условия работы и характер выполняемой работы.** Использование электроинструмента для выполнения операций, для которых он не предназначен, может привести к созданию опасных ситуаций.

#### 5) Техническое обслуживание


- a) **Обслуживание электроинструмента должен проводить квалифицированный специалист с использованием только оригинальных запасных частей.** Это позволит обеспечить безопасность обслуживаемого инструмента.

#### Дополнительные правила техники безопасности для перфораторов

- **Используйте защитные наушники.** Шум может стать причиной снижения слуха.
- **Пользуйтесь дополнительными рукоятками, входящими в комплект поставки инструмента.** Потеря контроля может привести к травме.
- **При выполнении работ, когда есть вероятность того, что режущий инструмент или крепежное приспособление может коснуться скрытой проводки или собственного сетевого кабеля, держите силовой инструмент за изолированные поверхности.** Если вы держитесь за металлические детали инструмента, то в случае перерезания находящегося под напряжением провода возможно поражение оператора электрическим током.
- **Используйте зажимы или другие уместные средства фиксации заготовки на устойчивой опоре.** Удерживание обрабатываемой детали рукой или прижимание ее к телу не обеспечивает устойчивости и может привести к потере контроля.
- **Всегда надевайте защитные очки или другое устройство защиты для глаз.** Во время сверления могут разлетаться кусочки стружки и частицы материала. Разлетающиеся осколки могут серьезно повредить глаза. Если во время работы образуется пыль, надевайте противопылевую маску. При выполнении многих работ нужно использовать наушники для защиты ушей.
- **Крепко держите инструмент во время работы. Не пытайтесь работать данным инструментом, удерживая его одной рукой.** При работе рекомендуется всегда использовать боковую рукоятку. В противном случае, это может привести к потере управления. Просверливание или касание таких твердых материалов, как арматурные стержни, также может представлять опасность. Перед использованием надежно затяните боковую рукоятку.
- **Не используйте данный инструмент в течение длительных промежутков времени.** Вибрация, вызываемая инструментом, может оказывать вредное воздействие на руки. Используйте перчатки, для обеспечения дополнительной амортизации и старайтесь ограничивать вредное воздействие за счет частых перерывов в работе.
- **Не меняйте самостоятельно форму насадок.** Менять форму долота может только авторизованный специалист. Ошибки в изменении формы долота могут привести к травмам.
- **Работая с инструментом или меняя насадки, надевайте перчатки.** Выступающие металлические части инструмента и насадки могут очень сильно нагреваться во время работы. Частицы обрабатываемого материала могут стать причиной травмы незащищенных рук.



- **Никогда не кладите электроинструмент до тех пор, пока насадка полностью не остановится.**  
Смена насадок может привести к травмам.
- **Не пытайтесь выбить застрявшую насадку молотком.** Таким образом можно получить травму от отколовшихся кусков метала или материала.
- **Слегка изношенное долото можно заточить.**
- **Следите за тем, чтобы сетевой кабель не попал на вращающуюся насадку. Не оборачивайте кабель вокруг любой части корпуса инструмента.**  
Провод, обернутый вокруг вращающейся насадки может привести к травме и потере управления.

 **ОСТОРОЖНО!** Рекомендуется использовать устройство защитного отключения (УЗО) с током утечки до 30 мА.

## Остаточные риски

Следующие риски являются характерными при использовании перфораторов:


- травмы в результате контакта с вращающимися или горячими деталями инструмента.


Несмотря на соблюдение соответствующих инструкций по технике безопасности и использование предохранительных устройств, некоторые остаточные риски невозможно полностью исключить. А именно:

- ухудшение слуха;
- риск защемления пальцев при смене принадлежности;
- угроза здоровью в следствии вдыхания пыли, которая образуется при работе с бетоном и/или кирпичной кладкой.

## Электробезопасность

Электродвигатель рассчитан на работу только при одном напряжении сети. Необходимо обязательно убедиться, что напряжение источника питания соответствует указанному на паспортной табличке инструмента.

 Ваш инструмент DEWALT имеет двойную изоляцию в соответствии с EN60745; поэтому не требуется заземления при работе с ним.

 **ОСТОРОЖНО!** Питание для инструмента с рабочим напряжением 115 В должно поступать через надежный развязывающий трансформатор с заземленным экраном между первичной и вторичной обмоткой.

В случае повреждения кабеля питания его необходимо заменить специально подготовленным кабелем, который можно приобрести в сервисных центрах DEWALT.

## Замена штепсельной вилки (только для Великобритании и Ирландии)

Если нужно установить штепсельную вилку:

- Осторожно снимите старую вилку.
- Подсоедините коричневый провод к терминалу фазы в вилке.

- Подсоедините синий провод к нулевому терминалу.



**ОСТОРОЖНО!** Заземления не требуется.

Соблюдайте инструкции по установке вилок высокого качества. Рекомендованный предохранитель: 13 А.

## Использование кабеля-удлинителя

Используйте удлинитель только в случаях крайней необходимости. Используйте только утвержденные удлинители промышленного изготовления, рассчитанные на мощность не меньшую, чем потребляемая мощность зарядного устройства (см. **Технические характеристики**). Минимальное поперечное сечение провода электрического кабеля должно составлять 1,5 мм<sup>2</sup>; максимальная длина 30 м. При использовании кабельного барабана всегда полностью разматывайте кабель.

## Комплектация поставки

В комплектацию входит:

- 1 Высокомощный перфоратор
  - 1 Боковая рукоятка
  - 1 Шток регулировки глубины (только D25413, D25414, D25415)
  - 1 Набор инструментов
  - 1 Бесключевой патрон (только D25414 и D25415)
  - 1 Руководство по эксплуатации
- Проверьте на наличие повреждений инструмента, его деталей или дополнительных принадлежностей, которые могли возникнуть во время транспортировки.
  - Перед эксплуатацией внимательно прочтите данное руководство.

## Маркировка на инструменте

На инструмент нанесены следующие обозначения.



Перед началом работы прочтите руководство по эксплуатации.



Используйте защитные наушники.



Используйте защитные очки.

## Расположение кода даты

Код даты, который также включает год изготовления, напечатан на корпусе.

Пример:

2016 XX XX

Год производства

## Описание (рис. А–D, F)



**ОСТОРОЖНО!** Никогда не вносите изменения в конструкцию электроинструмента или какой-либо его части. Это может привести к повреждению или травме.

- 1 Спусковой выключатель
- 2 Основная ручка
- 3 Реверсивный ползунковый переключатель
- 4 Переключатель режимов
- 5 Предохранительная блокировка
- 6 Боковая рукоятка
- 7 Держатель инструмента / стопорная муфта
- 8 Амортизаторы
- 9 Светодиодный индикатор (только D25415)
- 10 Шток регулировки глубины (только D25413, D25414, D25415)
- 11 Зажим ограничителя глубины
- 12 Стопорное кольцо
- 13 Патрон (только D25414 и D25415)
- 14 Пылезащитная крышка
- 15 Кнопка блокировки (только D25430)

## Сфера применения

### D25413, D25414, D25415

Высокомощные перфораторы предназначены для профессионального сверления, ударного сверления, завинчивания и неглубокого скалывания.

### D25430

Данный обрубочный молоток был разработан для профессионального выполнения работ по рубке, дроблению и сносу.

**НЕ** используйте в условиях повышенной влажности или близости от легковоспламеняющихся жидкостей или газов.

Данные перфораторы являются профессиональными электроинструментами.

**НЕ** допускайте детей к инструменту. Использование инструмента неопытными пользователями должно происходить под контролем опытного коллеги.

- **Малолетние дети и люди с ограниченными физическими возможностями.** Это устройство не предназначено для использования маленькими детьми или людьми с ограниченными физическими возможностями, если они не находятся под присмотром лица, отвечающего за их безопасность.
- Данный инструмент не предназначен для использования лицами (включая детей) с ограниченными физическими, психическими и умственными возможностями, не имеющими опыта, знаний или навыков работы с ним, если они не находятся под наблюдением лица, ответственного за их безопасность. Никогда не оставляйте детей без присмотра с этим инструментом.

## Активный контроль вибрации (рис. А)

Активный контроль вибрации нейтрализует вибрацию отдачи от механизма перфоратора. Снижение уровня вибрации, передаваемой на руки, позволяет оператору более комфортно работать в течение длительного периода времени и увеличивает срок службы инструмента.

Для наилучшего контроля вибрации, одна рука должна находиться на основной рукоятке **2**, а другая на боковой рукоятке **6**. Прилагайте столько усилия, чтобы перфоратор был примерно на середине хода.

Перфоратору требуется только достаточное давление для срабатывания активного контроля вибрации. Чрезмерное давление не ускорит сверление или дробление инструментом, а активный контроль вибрации не будет задействован.

## Муфта предельного момента



**ОСТОРОЖНО!** Оператор во время работы должен надежно удерживать инструмент.

Муфта предельного момента уменьшает максимальный реактивный крутящий момент, передаваемый оператору в случае защемления сверла. Это устройство также предотвращает останов трансмиссии и электродвигателя.

**ПРИМЕЧАНИЕ.** Всегда выключайте инструмент перед изменением установок крутящего момента, в противном случае возможно повреждение инструмента.

## Противоротационная система D25415 (рис. В)

Противоротационная система обеспечивает повышенное удобство и безопасность с помощью встроенной противоротационной технологии, которая способна определить потерю оператором контроля управления над инструментом. При обнаружении защемления моментально снижаются крутящий момент и скорость. Эта функция предотвращает собственное вращение инструмента и снижает вероятность травмирования запястья. Красный светодиодный индикатор **9** включается при задействовании противоротационного устройства.

## СБОРКА И РЕГУЛИРОВКА



**ОСТОРОЖНО!** Чтобы снизить риск получения серьезных травм, выключайте инструмент и отключайте его от сети перед тем, как выполнять какие-либо регулировки или снимать/устанавливать принадлежности или оснастку. Убедитесь в том, что спусковой выключатель находится в положении OFF. Случайный запуск может привести к травме.

## Выбор режима работы (рис. С)

### D25413, D25414, D25415

Данный инструмент имеет следующие режимы работы.



Вращательное сверление: завинчивание и сверление металла, дерева и пластика.



Ударное сверление: сверление бетона и каменной кладки.



Только ударное действие: легкие работы по рубке, дроблению и сносу. В этом режиме инструмент можно также использовать как рычаг для высвобождения зажатых сверл

**D25430**

Данный инструмент имеет следующие режимы работы:



Только ударное действие: легкие работы по рубке, дроблению и сносу. В этом режиме инструмент можно также использовать как рычаг для высвобождения зажатых сверл.

1. Для выбора рабочего режима нажмите на предохранительную блокировку **5** и вращайте переключатель режимов **4**, пока он не укажет на символ требуемого режима.
2. Отпустите предохранительную блокировку и убедитесь, что переключатель режимов зафиксирован в выбранном положении.



**ОСТОРОЖНО!** Не выполняйте смену рабочего режима на работающем инструменте.

## Пошаговое перемещение в положении рубки (рис. С)

Долото можно установить и зафиксировать в 12 разных положениях.

1. Поворачивайте переключатель режимов **4**, пока он не будет указывать на символ режима перфоратора. См. **Выбор режима работы** в **Сборка и регулировка**.
2. Поверните долото в нужное положение.
3. Установите переключатель режимов **4** в положение «только ударное действие».
4. Поверните долото, чтобы зафиксировать его в нужном положении.

## Установка и снятие принадлежностей SDS Plus (рис. D)

С данным инструментом используются принадлежности SDS Plus (см. вкладыш на рис. D, где изображено поперечное сечение хвостовика насадки SDS). Рекомендуется использовать только профессиональные принадлежности.

1. Очистите и смажьте хвостовик насадки.
2. Вставьте хвостовик долота в держатель инструмента/ стопорную муфту **7**.
3. Проталкивайте насадку вниз и поворачивайте ее, чтобы она встала в пазы.
4. Попытайтесь вытянуть насадку, чтобы убедиться, что она надежно закреплена. Ударная функция требует свободного перемещения насадки на несколько сантиметров в осевом направлении в закреплённом в держателе инструмента состоянии.
5. Чтобы снять насадку, потяните назад держатель инструмента/стопорную муфту **7** и извлеките насадку.



**ОСТОРОЖНО!** При замене принадлежностей обязательно используйте перчатки. Рабочие металлические части инструмента

и дополнительные приспособления могут очень сильно нагреваться во время работы.

## Установка боковой рукоятки (рис. А)

Боковая рукоятка **6** может устанавливаться как слева, так и справа.



**ОСТОРОЖНО!** Эксплуатация инструмента без установленной надлежащим образом боковой ручки запрещена.

1. Ослабьте боковую рукоятку.
2. **Для праворуких пользователей:** сдвиньте зажим боковой рукоятки на кольцо позади держателя инструмента, рукояткой слева.  
**Для леворуких пользователей:** сдвиньте зажим боковой рукоятки на кольцо позади держателя инструмента, рукояткой слева.
3. Поверните боковую рукоятку в нужное положение и затяните ее.

## Регулировка глубины сверления (рис. D)

### Только D25413, D25414, D25415

1. Установите соответствующее сверло, как описано выше.
2. Нажмите зажим ограничителя глубины **11** и удерживайте его в нажатом состоянии.
3. Установите шток регулировки глубины **10** в отверстие на зажиме ограничителя глубины.
4. Установите нужную глубину, как показано.
5. Отпустите зажим ограничителя глубины.

## Реверсивный ползунковый переключатель (рис. E)

1. Сдвиньте реверсивный ползунковый переключатель **3** влево для вращения вперед (для праворуких пользователей). См. стрелки на инструменте.
2. Сдвиньте реверсивный ползунковый переключатель **3** вправо для вращения вперед (для леворуких пользователей).



**ОСТОРОЖНО!** Перед сменой направления вращения всегда дождитесь полной остановки электродвигателя перфоратора.

## Установка переходника и патрона (продаются отдельно)

1. Наверните патрон на резьбовой торец переходника.
2. Вставьте патрон с переходником в инструмент как стандартную насадку SDS Plus.
3. Для извлечения патрона выполните действия по извлечению стандартной насадки SDS Plus.




**ОСТОРОЖНО!** Не используйте стандартные патроны в режиме ударного сверления.

Проконсультируйтесь со своим продавцом для получения дополнительной информации.

## Замена держателя инструмента на патрон (рис. F)

### Только D25414 и D25415

1. Поверните стопорное кольцо **12** в положение разблокирования и извлеките держатель инструмента/стопорную муфту **7**.
2. Надвиньте патрон **13** на шпindelь и поверните стопорное кольцо в положение фиксации.
3. Для замены патрона держателем инструмента, сначала снимите патрон аналогично снятию держателя инструмента. Затем установите держатель инструмента таким же образом, как и патрон.

 **ОСТОРОЖНО!** Не используйте стандартные патроны в режиме ударного сверления.


## Замена пылезащитной крышки (рис. A, D)


Пылезащитная крышка **14** предотвращает попадание пыли в механизм. Изношенную пылезащитную крышку необходимо немедленно заменить.

1. Потяните назад стопорную муфту **7** держателя инструмента и снимите пылезащитную крышку **14**.
2. Установите новую пылезащитную крышку.
3. Отпустите стопорную муфту держателя инструмента.

## ЭКСПЛУАТАЦИЯ

### Инструкции по эксплуатации


 **ОСТОРОЖНО!** Всегда соблюдайте правила техники безопасности и применимые законы.


 **ОСТОРОЖНО!** Чтобы снизить риск получения серьезных травм, выключайте инструмент и отключайте его от сети перед тем, как выполнять какие-либо регулировки или снимать/устанавливать принадлежности или оснастку. Убедитесь в том, что спусковой выключатель находится в положении OFF. Случайный запуск может привести к травме.

 **ОСТОРОЖНО!**

- При сверлении стен, определите местоположение отопительных труб и электропроводки.
- Не применяйте чрезмерное давление к инструменту (допускается приблизительно 5 кг). Излишнее давление на инструмент не ускорит процесс сверления, но понизит эффективность его работы и может сократить срок его службы.
- Не сверлите отверстия слишком глубоко, чтобы исключить вероятность повреждения пылезащитной крышки.
- Надежно удерживайте инструмент обеими руками и сохраняйте безопасное расстояние (рис. G). Используйте инструмент только с правильно установленной боковой рукояткой.

## Правильное положение рук (рис. G)

 **ОСТОРОЖНО!** Во избежании риска получения серьезных травм **ВСЕГДА** используйте правильное положение рук как показано на рисунке.

 **ОСТОРОЖНО!** Во избежании риска получения серьезных травм **ВСЕГДА** крепко держите инструмент, предупреждая внезапную резкую отдачу.

При правильном расположении рук одна рука находится на боковой рукоятке **6**, а другая на основной рукоятке **2**.

## Предохранительная муфта

В случае зажимания или защемления насадки, подача крутящего момента на шпindelь перфоратора прекращается предохранительной муфтой. Для компенсации возникающих вследствие этого сил всегда удерживайте инструмент обеими руками и сохраняйте устойчивое положение.

## Включение и выключение (рис. A)

1. Для включения инструмента нажмите на регулятор скорости **1**. Степень давления на регулятор скорости определяет скорость работы инструмента.
2. Чтобы остановить работу инструмента отпустите переключатель.
3. Чтобы заблокировать инструмент, установите реверсивный ползунковый переключатель **3** в центральное положение.

## Ударное сверление (рис. A)

### Сверление твердой насадкой

1. Установите переключатель режимов **4** в положение «ударное сверление». См. **Выбор режима работы** в Сборка и регулировка.
2. Вставьте соответствующую насадку.  
**ПРИМЕЧАНИЕ.** Для достижения наилучших результатов используйте насадку с твердосплавным наконечником.
3. Отрегулируйте в соответствии с необходимостью боковую рукоятку **6**.
4. При необходимости задайте глубину сверления.
5. Точкой отметьте место, в котором необходимо высверлить отверстие.
6. Приставьте сверло к необходимой точке и включите инструмент.
7. Обязательно выключайте инструмент после завершения работы и перед отсоединением от сети.

## Сверление колонковым долотом (рис. A, C)


1. Установите переключатель режимов **4** в положение «ударное сверление». См. **Выбор режима работы** в Сборка и регулировка.
2. Отрегулируйте в соответствии с необходимостью боковую рукоятку **6**.
3. Вставьте соответствующее колонковое долото.

- Установите центровочное сверло в колонковое долото.
- Поместите центровочное сверло в это место и включите инструмент с помощью регулятора скорости **1**. Сверлите до тех пор, пока колонка не войдет в бетон приблизительно на 1 см.
- Остановите инструмент и извлеките центровочное сверло. Установите колонковое долото в отверстие и продолжайте сверлить.
- При сверлении в конструкциях, толщина которых больше глубины колонкового долота, регулярно выбивайте круглый цилиндр в бетоне или в центре внутри коронки. Во избежание нежелательного разрушения бетона вокруг отверстия сначала высверлите отверстие диаметром центровочного сверла на всю глубину конструкции. Затем с каждой стороны высверлите наполовину колонковым сверлом.
- Обязательно выключайте инструмент после завершения работы и перед отсоединением от сети.

## Вращательное сверление: (рис. С)

### Только D25413, D25414, D25415

- Установите переключатель режимов **4** в положение «вращательное сверление». См. **Выбор режима работы в Сборка и регулировка**.
- Установите переходник/узел патрона.
- Выполните действия, приведенные для ударного сверления.

 **ОСТОРОЖНО!** Не используйте стандартные патроны в режиме ударного сверления.

## Завинчивание (рис. А, С)

### Только D25413, D25414, D25415

- Установите переключатель режимов **4** в положение «вращательное сверление». См. **Выбор режима работы в Сборка и регулировка**.
- Выберите направление вращения.
- Вставьте специальный переходник SDS Plus для использования с шестигранными насадками шуруповерта.
- Вставьте соответствующую насадку шуруповерта. При закручивании винтов со шлицевой головкой обязательно используйте насадки с удлинительной муфтой.
- Аккуратно нажмите на регулятор скорости **1** для предотвращения повреждения головки винта. При вращении в обратном направлении (влево) скорость инструмента автоматически снижается для аккуратного извлечения винта.
- Когда винт находится заподлицо с заготовкой, отпустите регулятор скорости для предотвращения проникновения головки винта глубже в заготовку.

## Скалывание и выдалбливание (рис. А, С)

- Установите переключатель режимов **4** в положение «только ударное действие». См. **Выбор режима работы в Сборка и регулировка**.

- Вставьте соответствующее долото и зафиксируйте его в одном из 12 положений, вращая ручную.
- Отрегулируйте в соответствии с необходимостью боковую рукоятку **6**.
- Включите инструмент и приступайте к работе.
- Обязательно выключайте инструмент после завершения работы и перед отсоединением от сети.



### **ОСТОРОЖНО!**

- Не используйте инструмент для смешивания или нагнетания легковоспламеняющихся или взрывчатых жидкостей (бензина, спирта и т. п.).
- Не смешивайте легковоспламеняющиеся жидкости, имеющие соответствующую маркировку.

## ТЕХНИЧЕСКОЕ ОБСЛУЖИВАНИЕ

Электроинструмент DEWALT имеет длительный срок эксплуатации и требует минимальных затрат на техобслуживание. Для длительной безотказной работы необходимо обеспечить правильный уход за инструментом и его регулярную очистку.



**ОСТОРОЖНО!** Чтобы снизить риск получения серьезных травм, выключайте инструмент и отключайте его от сети перед тем, как выполнять какие-либо регулировки или снимать/устанавливать принадлежности или оснастку. Убедитесь в том, что спусковой выключатель находится в положении OFF. Случайный запуск может привести к травме.

## Щетки электродвигателя

DEWALT использует современную систему щеток, обеспечивающую автоматическую остановку сверла при их износе. Это позволяет предотвратить повреждения электродвигателя. Новый комплект щеток можно приобрести в местном официальном сервисном центре DEWALT. Обязательно используйте идентичные запасные части.





### Смазка

Вашему инструменту не требуется дополнительная смазка.



### Чистка

 **ОСТОРОЖНО!** Удаляйте загрязнения и пыль с корпуса инструмента, продувая его сухим воздухом, поскольку грязь собирается внутри корпуса и вокруг вентиляционных отверстий. Надевайте защитные наушники и противопылевую маску при выполнении этих работ.

 **ОСТОРОЖНО!** Никогда не пользуйтесь растворителями или другими сильнодействующими химическими веществами для чистки неметаллических частей инструмента. Эти

химикаты могут повредить структуру материала, используемого для производства таких деталей. Используйте ткань, смоченную в мягком мыльном растворе. Не допускайте попадание жидкости внутрь инструмента; никогда не погружайте никакие из деталей инструмента в жидкость.

## Дополнительные принадлежности



**ОСТОРОЖНО!** В связи с тем, что дополнительные приспособления других производителей, кроме DEWALT, не проходили проверку на совместимость с данным изделием, их использование может представлять опасность. Во избежание травм, с данным инструментом следует использовать только дополнительные принадлежности, рекомендованные DEWALT.

Проконсультируйтесь со своим продавцом для получения дополнительной информации.

## Защита окружающей среды



Отдельная утилизация. Изделия и аккумуляторные батареи с данным символом на маркировке запрещается утилизировать с обычными бытовыми отходами.

Изделия и аккумуляторные батареи содержат материалы, которые могут быть извлечены или переработаны, снижая потребность в исходном сырье. Пожалуйста, утилизируйте электрические изделия и аккумуляторные батареи в соответствии с местными нормами. Дополнительная информация доступна по адресу [www.2helpU.com](http://www.2helpU.com).









EST	Tallmac Tehnika OÜ Liimi 4/2 10621 Tallinn	(+372) 6563683 remont@tallmac.ee <b>www.tallmac.ee</b>
	Tallmac Tehnika OÜ Riia 130 B/1 TARTU 50411	(+372) 6668510 tartu@tallmac.ee <b>www.tallmac.ee</b>
	Stokker AS Peterburi tee 44 11415 Tallinn	(+372) 6201111 stokker@stokker.com <b>www.stokker.com</b>
LV	LIC GOTUS SIA Ulbrokas Str. 1021 Riga	(+371) 67556949 info@licgotus.lv <b>www.licgotus.lv</b>
	Stokker SIA Krasta iela 42 LV1003 Riga	(+371) 27354354 krasta.riga@stokker.com <b>www.stokker.com</b>
	Visico Fastening Systems SIA Mazā Rāmavas iela 2 1076 Valdlauci, Riga	(+371) 67 452 453 (+371) 67 452 454 info@visico.eu <b>www.visico.eu</b>
LT	ELREMTA MASTERMANN UAB NAGLIO STR 4C 52367 Kaunas	(+370) 69840004 servisas@elmast.lt <b>www.elremta.lt</b>
	Stokker UAB Islandijos pl.5 LT-49179 Kaunas	(+370) 650 05730 kaunas@stokker.com <b>www.stokker.com</b>

Rohkem infot lähima hoolduspartneri kohta leiate siit:

**www.2helpu.com**

Informāciju par tuvāko servisa pārstāvi skatiet tīmekļa vietnē:

**www.2helpu.com**

Informāciju apie artimiausias remonto dirbtuves rasite tinklalapyje:

**www.2helpu.com**

# DEWALT®

## Garantija

DEWALT užtikrina, kad gaminio, kuris pristatomas vartotojui, medžiagos ir (arba) jo surinkimas yra kokybiškas. Garantija yra priedas prie privačių vartotojų teisių ir jų nekeičia. Garantija galioja visose Europos Bendrijos valstybėse natėse ir Europos laisvosios prekybos zonoje.

Jei DEWALT gaminy sultūžia dėl nekokybiškų medžiagų ir (arba) surinkimo, arba, jei jis neatitinka techninių reikalavimų, 12 mėnesių laikotarpiu nuo jo įsigijimo DEWALT sutaisys arba pakels gaminį.

Garantija netaikoma, jei gedimas atsiranda dėl:

- normalaus susidėvėjimo;
- netinkamo įrankio eksploatavimo ar techninės priežiūros;
- jei variklis buvo perkrautas;
- jei gaminy sugedo dėl neįprastų dalių, medžiagų ar nelaimingo atsitikimo;
- netinkamo maitinimo.

Garantija netaikoma, jei gaminį remontavo arba išmontavo DEWALT neįgaliosios technikas.

Garantijai pasinaudoti gaminį, užpildytą garantinę kortelę ir pirkimo įrodymą (čekį) reikia pristatyti pardavėjui arba tiesiogiai įgaliotoms remonto dirbtuvėms ne vėliau kaip per du mėnesius nuo gedimo nustatymo.

Informaciją apie artimiausias DEWALT remonto dirbtuves rasite tinklalapyje [www.2helpu.com](http://www.2helpu.com).

## Garantinis talonas:

Įrankio modelis/katalogo numeris .....

Seriijinis numeris/datos kodas .....

Vartotojas .....

Pardavėjas .....

Data .....

# DEWALT®

## Garantii

DEWALT garanteerib, et toode on kliendile tarnimisel vaba materjali ja/või koostamise vigadest. Garantii lisandub erakliendi seaduslikele õigustele ning ei mõjuta neid. Garantii kehtib kõigi Euroopa Ühenduse liikmesriikide territooriumitel ja Euroopa vabakaubanduspiirkonnas.

Kui 12 kuu jooksul ostmisest esineb mõnel DEWALT tootel rike materjali ja/või koostamise vea tõttu või see on spetsifikatsiooni suhtes defektne, parandab või vahetab DEWALT toote kliendi jaoks minimaalse vaevaga.

Garantii ei kehti, kui vea põhjuseks on:

- Normaalne kulumine
- Tööriista väärkohtlemine või halb hooldamine
- Mootori ülekoormamine
- Kui toodet on kahjustanud vöörosakesed, materjal või õnnetus
- Vale toitepinge

Garantii ei kehti, kui toodet on remontinud või demonteerinud DEWALT volitusetä isik.

Garantii kasutamiseks tuleb toode, täidetud garantiikaart ja ostutõend (t ekk) viia müüjale või otse volitatud teenindajale hiljemalt kaks kuud peale vea avastamist.

Teavet lähima DEWALT teenindaja kohta leiata veebisaidilt: [www.2helpu.com](http://www.2helpu.com).

## Garantiita long:

Tööriista mudel/katalogi number .....

Seerianumber/kuupäeva kood .....

Klient .....

Müüja .....

Kuupäev .....

# DEWALT®

РУССКИЙ ЯЗЫК

## Гарантия

DEWALT гарантирует, что данное изделие в момент поставки потребителю не содержит каких-либо дефектов материалов или сборки. Данная гарантия дополняет законные права частного потребителя и не затрагивает их каким-либо образом. Настоящая гарантия действует на территориях стран-членов Европейского Союза и в Европейской зоне свободной торговли.

Если в течение 12 месяцев с даты приобретения произошла поломка изделия DEWALT из-за некачественных материалов и/или сборки, либо изделие является дефектным в соответствии с техническими требованиями, то DEWALT отремонтирует или заменит изделие с минимальным беспокойством для потребителя.

Гарантия не действительна, если поломка произошла вследствие:

- Нормального износа
- Неправильного использования или плохого обслуживания
- Перегрузки двигателя
- Если изделие повреждено посторонними частями, материалом или вследствие аварии
- Использования ненадлежащего источника питания

Гарантия не действительна, если изделие подвергалось ремонту или разборке лицом, не уполномоченным DEWALT.

Для того, чтобы воспользоваться гарантией необходимо предоставить: изделие, заполненную Гарантийную карту и доказательство покупки (приемки) дилеру или непосредственно уполномоченному агенту по обслуживанию не позднее двух месяцев с момента обнаружения поломки.

Информацию о ближайшем агенте по обслуживанию DEWALT можно найти на странице в Интернете: [www.2helpu.com](http://www.2helpu.com).

## Гарантийный талон:

Модель инструмента / Номер по каталогу .....

Серийный номер / Код даты .....

Потребитель .....

Дилер .....

Дата .....

# DEWALT®

LATVIŠU

## Garantija

DEWALT garantē, ka produktam, to piegādājot Klientam, nav materiālu un/vai montāžas defektu. Garantija ir papildus privāti Klienti juridiskajam tiesībam un tas neietekmē. Garantija ir spēkā visās Eiropas Kopienas dalībvalstīs un Eiropas Brīvās tirdzniecības zonā.

Jā DEWALT produkts saūst materiālu un/vai montāžas trūkumu dēļ vai ja tam ir trūkumi saskaņā ar tehnisko specifikāciju, DEWALT 12 mēnešu laikā no pirkšanas datuma veiks remontu vai produkta nomaiņu, cenšoties klientam radīt iespējami mazāk grūtību.

Garantija nav spēkā, ja bojājums ir radies šāda iemesla dēļ:

- Normāls nolikums
- Ieļļas nepareiza lietošana vai silkta uzturēšana
- Ja motors darbināts ar pārslodzi
- Ja produkta bojājumu radījuši svešķermeņi, cits materiāls vai tas bojāts avārijas rezultātā
- Nepareiza strāvas padeve

Garantija nav spēkā, ja produktam gemontu vai arkori veikusi persona, kam šādam nolūkam nav DEWALT atļaujas.

Lai izmantotu garantijas tiesības, produkts ar aizpildītu garantijas talonu un rīkuma apliecējumu (čeku) ir jānogādā raīdēvējam vai tieši pilnvarotajam arkores pārstāvim vēlākais divus mēnešus pēc trūkuma konstatēšanas.

Informāciju par tuvāko DEWALT servisa pārstāvi meklējiet mājas lapā: [www.2helpu.com](http://www.2helpu.com).

## Garantijas talons:

Ieļļes modelis/Kataloga numurs .....

Sērijas numurs/Datuma kods .....

Klients .....

Pārdevējs .....

Datums .....