
DEWALT®

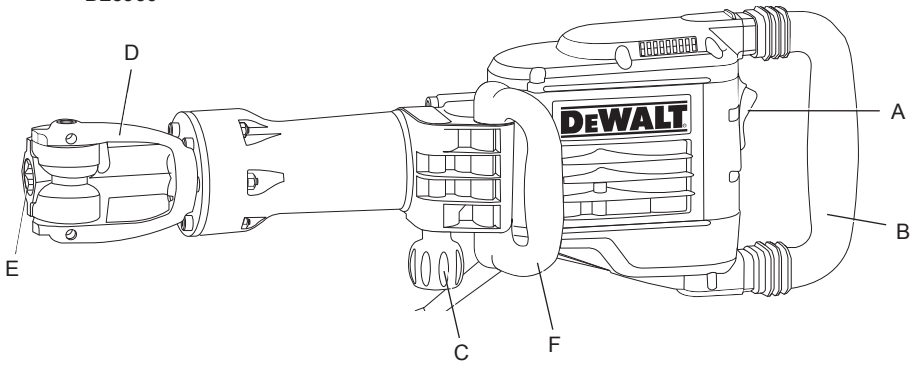
509211-00 PL

Tłumaczenie oryginalnej instrukcji

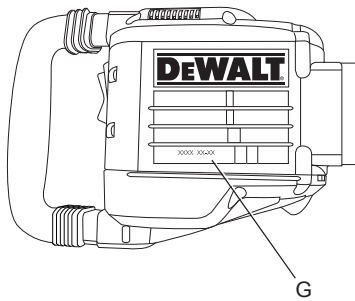
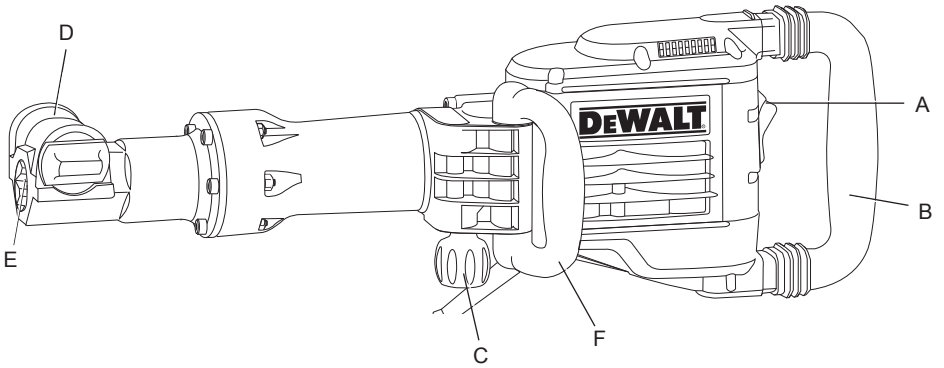
D25960

D25961

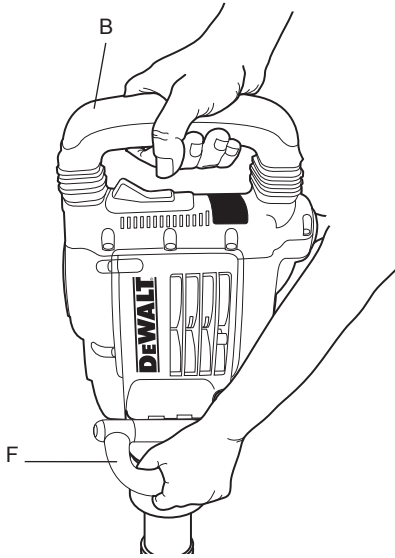
D25960



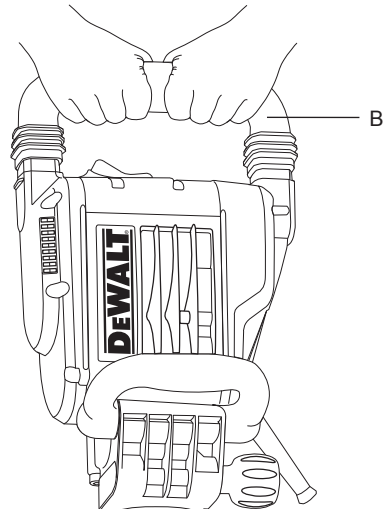
D25961



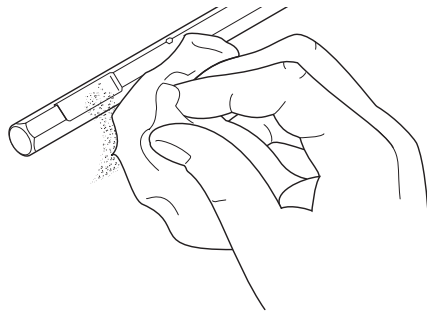
Rys. 2A



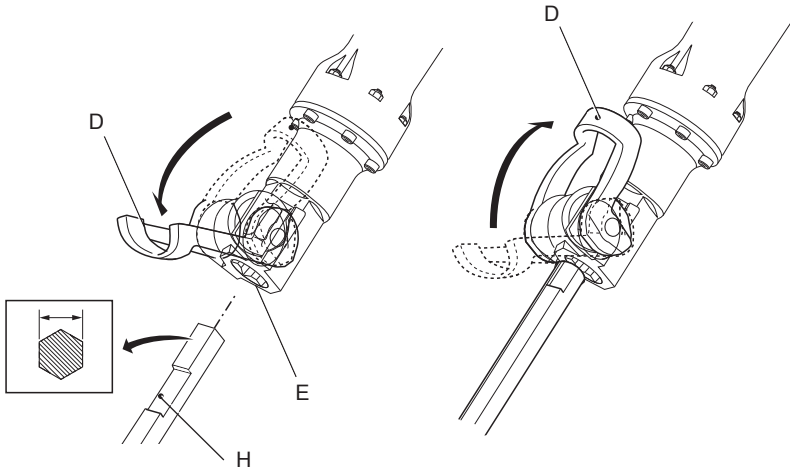
Rys. 2B



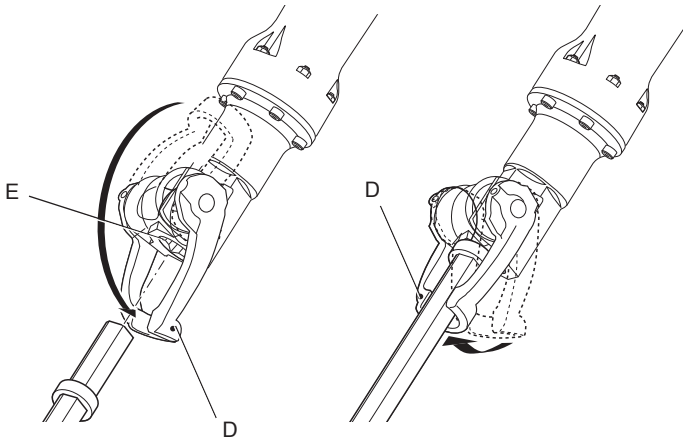
Rys. 3



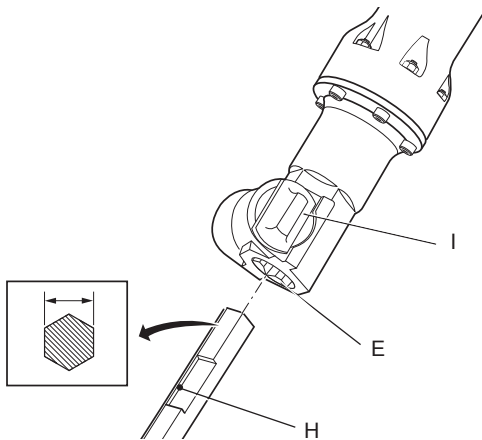
Rys. 4A



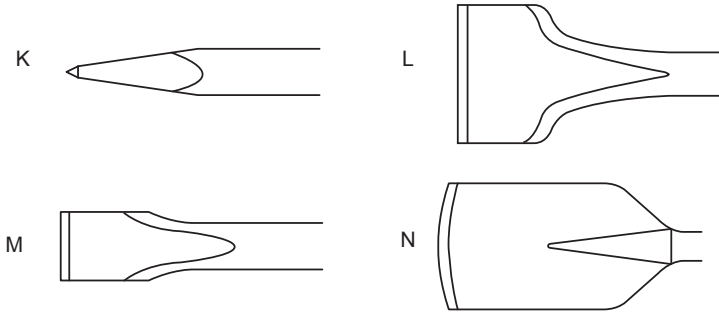
Rys. 4B



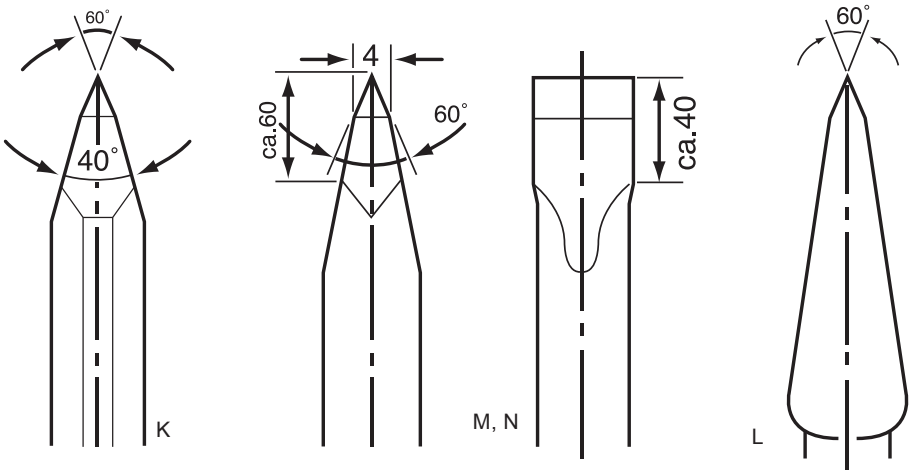
Rys. 4C



Rys. 5



Rys. 6



MŁOT WYBURZENIOWY

D25960, D25961

Serdeczne gratulacje!

Dziękujemy za zakupienie urządzenia firmy DEWALT. Wiele lat doświadczeń, niezwykle staranne wykonanie i ciągłe innowacje sprawiły, że firma DEWALT stała się prawdziwie niezawodnym partnerem dla wszystkich użytkowników profesjonalnych narzędzi.

Dane techniczne

		D25960	D25961
Napięcie	V	230	230
Typ		1	1
Częstotliwość	Hz	50	50
Pobór mocy	W	1 600	1 600
Częstotliwość ударów	1/min	1 450	1 450
Uderzenia na minutę bez obciążenia (EPTA 05/2009)	uderzenia na minutę	35	35
Uchwyt narzędziowy		6-kątny 28 mm	6-kątny 30 mm
Pozycje dłuta		1	1
Masa	kg	18,4	16,9

Wartości hałasu i wartości drgań (sumy wektorowe przyspieszeń) zgodnie z EN 60745-2-6:

L_{PA} (poziom emisji ciśnienia akustycznego)	dB(A)	91	91
L_{WA} (poziom mocy akustycznej)	dB(A)	102	102
K (niepewność dla danego poziomu dźwięku)	dB(A)	3,0	3,0

Dłutowanie

Wartość emisji drgań $a_{h,Cheq}$

położenie dłoni:

jedna dłoń na uchwycie głównym

i jedna dłoń na uchwycie bocznym = m/s²

6,8

6,8

obie dłonie na uchwycie głównym = m/s²

4,5

4,5

Niepewność K m/s²

1,5

1,5

Podana całkowita wartość skuteczna przyspieszenia drgań została zmierzona standardową metodą, opisaną w normie EN 60745, i dzięki temu można ją wykorzystywać do porównań z innymi narzędziami oraz tymczasowej oceny ekspozycji drganiowej.



OSTRZEŻENIE: Podana całkowita wartość skuteczna przyspieszenia drgań dotyczy podstawowego zastosowania narzędzia i może się różnić, gdy jest ono wykorzystywane w inny sposób, z innymi akcesoriami, lub niewłaściwie konserwowane.

W takich sytuacjach ekspozycja drganiowa w trakcie całego okresu użytkowania maszyny może być dużo większa.

Przy szacowaniu ekspozycji drganiowej trzeba też uwzględnić, jak długo w danym czasie narzędzie pozostawało wyłączone i jak długo pracowało na biegu jałowym. Ekspozycja drganiowa w trakcie całego okresu użytkowania maszyny mogłaby się wtedy okazać dużo mniejsza niż przy ciągłym użyciu.

Dla ochrony użytkownika przed skutkami wibracji stosuj dodatkowe środki bezpieczeństwa, jak np. prawidłowa konserwacja narzędzi i akcesoriów, utrzymywanie ciepłych rąk, odpowiednia organizacja pracy.

Amperaż bezpiecznika:

Przy zasilaniu prądem o napięciu 230 V 10 A

Definicje związane z bezpieczeństwem pracy

Poniżej zdefiniowano ważność poszczególnych ostrzeżeń. Prosimy o przeczytanie instrukcji i zwracanie uwagi na te symbole.



NIEBEZPIECZEŃSTWO: Informuje o bezpośrednim niebezpieczeństwie. Nieprzestrzeganie tej wskazówki grozi doznaniem śmiertelnych lub ciężkich obrażeń ciała.



OSTRZEŻENIE: Informuje o potencjalnie niebezpiecznej sytuacji. Nieprzestrzeganie tej wskazówki może doprowadzić do śmiertelnych lub ciężkich obrażeń ciała.



UWAGA: Informuje o potencjalnie niebezpiecznej sytuacji. Nieprzestrzeganie tej wskazówki może doprowadzić do lekkich lub średnich obrażeń ciała.

WSKAZÓWKĄ: Informuje o działaniu, które wprowadzie nie grozi doznaniem urazu, ale przy zignorowaniu może skutkować szkodami rzeczowymi.



Informuje o niebezpieczeństwie porażenia prądem elektrycznym.



Informuje o niebezpieczeństwie pożaru.

Deklaracja zgodności WE

DYREKTYWA MASZYNOWA, DYREKTYWA DOT. HAŁASU NA ZEWNĄTRZ POMIESZCZEN



D25960, D25961

Firma DEWALT deklaruje, że produkty opisane w sekcji **Dane techniczne** są

zgodne z zapisami: 2006/42/WE, EN 60745-1:2009+A11:2010, EN 60745-2-6:2010.

TÜV Rheinland LGA Products GmbH (0197), D-90431 Nürnberg, Germany, Nr ID jednostki notyfikowanej: 0197

L_{WA} (zmierzony poziom mocy akustycznej)
D25960, D25961 dB 102

L_{WA} (gwarantowany poziom mocy akustycznej) dB 105

Te produkty są również zgodne z wymogami dyrektywy 2004/108/WE (do 19.04.2016 r.), 2014/30/UE (od 20.04.2016 r.) oraz 2011/65/UE. Więcej informacji na ten temat można uzyskać pod podanym niżej adresem filii firmy DEWALT lub skorzystać z informacji na ostatniej stronie okładki instrukcji obsługi.

Niżej podpisany jest odpowiedzialny za zebranie danych technicznych i składa tę deklarację w imieniu firmy DEWALT.

Markus Rompel
Director Engineering
DEWALT, Richard-Klinger-Straße 11,
D-65510 Idstein, Niemcy
17.12.2015



OSTRZEŻENIE: By nie narażać się na doznanie urazu, prosimy o przeczytanie tej instrukcji obsługi.

Ogólne przepisy bezpieczeństwa pracy elektronarzędzi



OSTRZEŻENIE! Zapoznaj się ze **wszystkimi zamieszczonymi tutaj wskazówkami**. Nieprzestrzeganie ich może doprowadzić do porażenia prądem elektrycznym, pożaru, a nawet ciężkiego urazu ciała.

PRZECHOWUJ NINIEJSZĄ INSTRUKCJĘ, BY W RAZIE POTRZEBY MÓC Z NIEJ PONOWNIE SKORZYSTAĆ.

Występujące w tekście wyrażenie „elektronarzędzie” oznacza zarówno urządzenie sieciowe (z kablem sieciowym) jak i akumulatorowe (bez kabla sieciowego).

1) BEZPIECZEŃSTWO W OBSZARZE PRACY

- a) **Utrzymuj porządek w miejscu pracy i dobrze je oświetlaj.** Nieporządek i niewystarczające oświetlenie grożą wypadkiem.
- b) **Nie używaj elektronarzędzi w otoczeniu zagrożonym wybuchem, gdzie występują palne pary, gazy lub pyły.** Elektronarzędzia wytwarzają iskry, które mogą spowodować zapalenie się tych substancji.
- c) **Nie dopuszczaj dzieci ani innych osób do miejsca pracy.** Mogą one odwrócić uwagę od wykonywanych czynności, co grozi wypadkiem.

2) BEZPIECZEŃSTWO ELEKTRYCZNE

- a) **Wtyczka kabla elektronarzędzia musi pasować do gniazda sieciowego i w żadnym wypadku nie wolno jej przerabiać.** Gdy elektronarzędzia zawierają uziemienie ochronne, nie używaj żadnych wtyczek adaptacyjnych. Oryginalne wtyczki i pasujące do nich gniazda sieciowe zmniejszają ryzyko porażenia prądem elektrycznym.
- b) **Unikaj dotykania uziemionych elementów, jak na przykład rury, grzejniki, piece i chłodziarki.** Gdy ciało jest uziemione, porażenie prądem elektrycznym jest o wiele niebezpieczniejsze.
- c) **Nie wystawiaj elektronarzędzi na działanie deszczu ani wilgoci.** Przedostanie się wody do wnętrza obudowy grozi porażeniem prądem elektrycznym.
- d) **Ostrożnie obchodź się z kablem. Nigdy nie używaj go do przenoszenia elektronarzędzia ani do wyjmowania wtyczki z gniazda sieciowego. Chroń kabel przed wysoką temperaturą, olejem, ostrymi krawędziami i ruchomymi elementami.** Uszkodzony lub zaplątany kabel może doprowadzić do porażenia prądem elektrycznym.
- e) **Przy pracy na wolnym powietrzu stosuj tylko przeznaczone do tego celu przedłużacze.** Posługiwanie się odpowiednimi przedłużaczami zmniejsza ryzyko porażenia prądem elektrycznym.
- f) **W razie konieczności użycia elektronarzędzia w wilgotnym otoczeniu zabezpiecz obwód zasilania wyłącznikiem ochronnym różnicowo-prądowym.** Zastosowanie takiego

wyłącznika zmniejsza ryzyko porażenia prądem elektrycznym.

3) BEZPIECZEŃSTWO OSOBISTE

- a) **Zawsze zachowuj uwagę, koncentruj się na swojej pracy i rozsądnie postępuj z elektronarzędziem. Nie używaj go, gdy jesteś zmęczony lub znajdujesz się pod wpływem narkotyków, alkoholu czy też leków.** Chwila nieuwagi w czasie pracy grozi bardzo poważnymi konsekwencjami.
- b) **Stosuj osobiste wyposażenie ochronne. Zawsze zakładaj okulary ochronne.** Odpowiednie wyposażenie ochronne, jak maska przeciwpyłowa, obuwie na szorstkiej podeszwie, kask ochronny lub nauszники ochronne, zależnie od rodzaju i zastosowania elektronarzędzia zmniejszają ryzyko doznania urazu.
- c) **Unikaj niezamierzonego załączania. Przed przyłączeniem elektronarzędzia do sieci sprawdź, czy jego wyłącznik jest wyłączony.** Przenoszenie elektronarzędzia z palcem opartym na wyłączniku lub przyłączanie go do sieci przy włączonym wyłączniku zwiększa ryzyko wypadku.
- d) **Przed załączeniem elektronarzędzia sprawdź, czy zostały wyjęte klucze i przyrządki nastawcze.** Klucz pozostawiony w obracającej się części może doprowadzić do urazu ciała.
- e) **Nie pochylaj się za bardzo do przodu! Utrzymuj stabilną postawę, by nie stracić równowagi w jakiejś pozycji roboczej.** Takie postępowanie umożliwia zachowanie lepszej kontroli nad elektronarzędziem w nieoczekiwanych sytuacjach.
- f) **Zakładaj odpowiednią odzież ochronną. Nie noś luźnej odzieży ani biżuterii. Włosy, odzież i rękawice trzymaj z dala od ruchomych elementów.** Luźna odzież, biżuteria lub długie włosy mogą zostać pochwycone przez obracające się części narzędzia.
- g) **Gdy producent przewidział urządzenie do odsysania lub gromadzenia pyłu, sprawdź, czy są one przyłączone i prawidłowo zamocowane.** Stosowanie tych urządzeń zmniejsza zagrożenie zdrowia pyłem.

4) OBSŁUGA I KONSERWACJA ELEKTRONARZĘDZI

- a) **Nie przeciążaj elektronarzędzia. Używaj narzędzi odpowiednich do**

danego przypadku zastosowania.

Najlepszą jakością i osobiste bezpieczeństwo osiągniesz, tylko stosując właściwe narzędzia.

- b) **Nie używaj elektronarzędzia z uszkodzonym wyłącznikiem.** Urządzenie, które nie daje się normalnie załączyć lub wyłączyć, jest niebezpieczne i trzeba je naprawić.
- c) **Przed rozpoczęciem jakichkolwiek prac nastawczych, przed wymianą akcesoriów lub odłożeniem elektronarzędzia zawsze wyjmuj wtyczkę kabla z gniazda sieciowego.** Ten środek ostrożności zmniejsza ryzyko niezamierzonego uruchomienia elektronarzędzia.
- d) **Niepotrzebne w danej chwili elektronarzędzia przechowuj w miejscu niedostępnym dla dzieci.** Nie pozwalaj używać elektronarzędzi osobom, które nie są z nimi obeznane lub nie przeczytały niniejszej instrukcji. Narzędzia w rękach niedoświadczonych osób są niebezpieczne.
- e) **Utrzymuj elektronarzędzia w nienagannym stanie technicznym. Sprawdzaj, czy ruchome elementy obracają się w odpowiednim kierunku, nie są zakleszczone, pęknięte ani tak uszkodzone, że nie zapewniają prawidłowego funkcjonowania urządzenia. Uszkodzone elektronarzędzia przed użyciem napraw.** Powodem wielu wypadków jest niewłaściwa konserwacja elektronarzędzi.
- f) **Ostrz i utrzymuj w czystości swoje narzędzia robocze.** Starannie konserwowane, ostre narzędzia robocze rzadziej się zakleszczają i łatwiej nimi pracować.
- g) **Elektronarzędzi, akcesoriów, narzędzi roboczych itp. używaj zgodnie z tą instrukcją i przeznaczeniem, biorąc pod uwagę warunki i rodzaj wykonywanej pracy.** Wykorzystywanie elektronarzędzi wbrew przeznaczeniu jest niebezpieczne.

5) SERWIS

- a) **Naprawy elektronarzędzi mogą być wykonywane tylko przez uprawnionych specjalistów przy użyciu oryginalnych części zamiennych.** Jest to istotnym warunkiem zapewnienia bezpieczeństwa pracy.

Dodatkowe przepisy bezpieczeństwa pracy młotów wyburzeniowych

- **Zakładaj nauszniki ochronne.** Hałas może doprowadzić do uszkodzenia narządu słuchu.
- **Używaj należących do zakresu dostawy bocznych rękojeści.** Utrata kontroli nad młotem wyburzeniowym może stać się przyczyną obrażeń ciała.
- **Trzymaj elektronarzędzie za izolowane rękojeści, gdy istnieje ryzyko kontaktu z ukrytymi przewodami elektrycznymi lub własnym kablem sieciowym.** Natrafienie na przewód pod napięciem grozi porażeniem prądem elektrycznym, gdyż napięcie to jest wtedy podawane na gołe elementy metalowe narzędzia.
- Sprawdź, czy w obrabianym materiale nie ma jakichś ukrytych przewodów elektrycznych ani gazowych. Jeżeli nie ma takiej pewności, wróć się do zakładu energetycznego w tej sprawie.
- Zawsze mocno trzymaj narzędzie obiema rękami, by nie utracić nad nim kontroli. Niebezpieczne jest też natrafienie na bardzo twardy materiał, jak np. pręt zbrojeniowy. Zawsze sprawdzaj, czy rękojeść boczna jest prawidłowo zamontowana.
- Przed użyciem młota wyburzeniowego sprawdź, czy dłuto jest ustalone w swojej pozycji.
- W niskich temperaturach lub gdy młot wyburzeniowy nie był używany w dłuższym okresie czasu, przed użyciem załącz go na kilka minut bez obciążenia.
- Przy pracy na wysokości upewnij się, czy znajdujący się poniżej obszar jest odpowiednio zabezpieczony.
- Bezpośrednio po zakończeniu pracy nie dotykaj dłuta ani sąsiadujących z nim elementów, gdyż mogą być bardzo gorące i spowodować oparzenia skóry.
- Przewód przyłączeniowy zawsze prowadź z tyłu – z dala od dłuta.
- **Młot ten nie jest przeznaczony do pracy ciągłej.** Wibracje w czasie kucia są szkodliwe dla ramion i rąk. Zakładaj rękawice ochronne dla dodatkowej amortyzacji i regularnie rób przerwy w pracy dla zmniejszenia narażenia.

Pozostałe zagrożenia

W trakcie używania młota wyburzeniowego grozi niebezpieczeństwo:

- oparzenia gorącymi elementami maszyny.

Pomimo przestrzegania obowiązujących przepisów bezpieczeństwa i używania urządzeń ochronnych nie da się uniknąć pewnych zagrożeń. Należą do nich m.in.:

- uszkodzenie narządu słuchu;
- niebezpieczeństwo zgniecenia palców przy wymianie narzędzi roboczych;
- zagrożenie zdrowia na skutek wdychania pyłu przy wyburzaniu betonu i muru.

Oznaczenia na elektronarzędziu

Na elektronarzędziu umieszczono następujące piktogramy:



Przed użyciem przeczytaj instrukcję obsługi.



Zakładaj nauszники ochronne.



Zakładaj okulary ochronne.

UMIEJSCOWIENIE KODU DATY (RYS. 1)

Kod daty (G), który zawiera również rok produkcji, jest wydrukowany na obudowie

Przykład:

2016 XX XX
Rok produkcji

Zawartość opakowania

Opakowanie zawiera następujące elementy:

- 1 Młot wyburzeniowy
 - 1 Rękojeść boczna
 - 1 Dłuto wąskie
 - 1 Plastikowy kuferek
 - 1 Instrukcja obsługi
- *Sprawdź, czy młot wyburzeniowy i akcesoria nie uległy uszkodzeniu podczas transportu.*
 - *Przed uruchomieniem młota wyburzeniowego dokładnie przeczytaj instrukcję obsługi.*

Opis młota wyburzeniowego (rys. 1)

- A. Wylącznik
- B. Rękojeść główna
- C. Pokrętło zaciskowe rękojeści bocznej
- D. Ustalacz narzędzia roboczego
- E. Uchwyt narzędziowy
- F. Rękojeść boczna

ZASTOSOWANIE ZGODNE Z PRZEZNACZENIEM

Młoty wyburzeniowe D25960 i D25961 są to wysoko wydajne młoty do ciężkich prac wyburzeniowych, do kucia bruzd oraz kruszenia betonu, cegły, kamienia i innych materiałów murarskich.

NIE używaj ich w wilgotnym otoczeniu ani w pobliżu palnych cieczy lub gazów.

Są one przeznaczone do użytku profesjonalnego.

NIE POZWALAJ dzieciom dotykać młotów wyburzeniowych. Osoby niedoświadczone mogą ich używać tylko pod nadzorem.

- Produktu tego nie powinny użytkować osoby (w tym dzieci) o ograniczonych zdolnościach fizycznych, czuciowych lub psychicznych oraz osoby nie posiadające odpowiedniego doświadczenia, wiedzy lub umiejętności, chyba że są pod nadzorem osób odpowiedzialnych za ich bezpieczeństwo. Dzieci nigdy nie powinny obsługiwać produktu bez nadzoru osób dorosłych.

Aktywne tłumienie wibracji

System ten redukuje drgania wytwarzane przez mechanizm uderowy młota wyburzeniowego. Maleją wibracje na rękojeści, dzięki czemu młot jest przyjemniejszy w pracy i można się nim dłużej bez zmęczenia posługiwać, a przy tym dodatkowo wzrasta trwałość użytkowa elektronarzędzia.

Bezpieczeństwo elektryczne

Silnik elektryczny jest przystosowany do zasilania prądem o tylko jednym napięciu. Dlatego sprawdź, czy napięcie sieciowe

odpowiada wartości podanej na tabliczce znamionowej elektronarzędzia.



Młot wyburzeniowy DeWALT jest podwójnie zaizolowany zgodnie z normą EN 60745 i dlatego żyła uziemiająca nie jest potrzebna.

Uszkodzony kabel sieciowy może być wymieniony na specjalny kabel tylko przez autoryzowany warsztat serwisowy DeWALT.

Przedłużacz

Używaj 3-żyłowego przedłużacza, który jest dopuszczony do eksploatacji i wytrzymałe pobór mocy przez elektronarzędzie (patrz: Dane techniczne). 1,5 mm², a jego długość nie przekraczała 30 m.

Gdy korzystasz z bębna, zawsze całkowicie odwijaj z niego kabel.

MONTAŻ I REGULACJA



OSTRZEŻENIE: *By zmniejszyć ryzyko doznania urazu, przed założeniem lub zdjęciem akcesoriów bądź przed wykonaniem regulacji lub naprawy **wyłącz elektronarzędzie i wyjmij wtyczkę kabla z gniazda sieciowego.** Upewnij się, czy wyłącznik jest wyłączony. Przypadkowe uruchomienie może doprowadzić do wypadku.*



OSTRZEŻENIE: *Przy wymianie narzędzi roboczych zakładaj rękawice ochronne. Gołe elementy metalowe młota wyburzeniowego i narzędzi roboczych w czasie pracy silnie się nagrzewają.*

Mocowanie i wyjmowanie narzędzi roboczych o chwycie sześciokątnym 28 mm (rys. 3, 4)

D25960

Ten młot wyburzeniowy jest przystosowany do dłuta z chwytem sześciokątnym 28 mm.

D25961

Ten młot wyburzeniowy jest przystosowany do dłuta z chwytem sześciokątnym 30 mm.

Zalecamy używanie wyłącznie profesjonalnych akcesoriów DeWALT.

1. Oczyść chwyt dłuta i nasmaruj go (rys. 3).

D25960

SPOSÓB MOCOWANIA DŁUTA Z ROWKIEM W CHWYCIE (RYS. 4A):

1. Odblokuj ustalacz narzędzia roboczego (D).
2. Przyłóż dłuto do uchwyty narzędziowego rowkiem (H) zwróconym do góry.
3. Włóż chwyt dłuta w uchwyt narzędziowy (E).
4. Wycofaj ustalacz (D), by zabezpieczyć narzędzie robocze w swoim położeniu.
5. Pociągnij za dłuto, by sprawdzić, czy jest poprawnie zamocowane. Dla prawidłowego działania młota osiowy ruch narzędzia roboczego w uchwycie narzędziowym musi wynosić kilka centymetrów.
6. By wyjąć dłuto, odchyl ustalacz (D) i wyciągnij dłuto z uchwyty narzędziowego (E).

SPOSÓB MOCOWANIA DŁUTA

Z KOŁNIERZEM NA CHWYCIE (RYS. 4B):

1. Odblokuj ustalacz narzędzia roboczego (D).
2. Włóż chwyt dłuta w uchwyt narzędziowy (E).
3. Tak obróć ustalacz (D), by objął chwyt narzędzia roboczego i w ten sposób zabezpieczył je w swojej pozycji roboczej.
4. Pociągnij za dłuto, by sprawdzić, czy jest poprawnie zamocowane. Dla prawidłowego działania młota osiowy ruch narzędzia roboczego w uchwycie narzędziowym musi wynosić kilka centymetrów.
5. By wyjąć dłuto, odchyl ustalacz (D) i wyciągnij dłuto z uchwyty narzędziowego (E).

D25961

SPOSÓB MOCOWANIA DŁUTA Z ROWKIEM W CHWYCIE (RYS. 4C):

1. Pociągnij trzpień ustalający (I) i obróć go o 180° do pozycji odblokowania.
2. Przyłóż dłuto do uchwyty narzędziowego rowkiem (H) zwróconym do góry.
3. Włóż chwyt dłuta w uchwyt narzędziowy (E).
4. Pociągnij trzpień ustalający (I) i z powrotem obróć go o 180° do pozycji zablokowania.

- Pociągnij za dłuto, by sprawdzić, czy jest poprawnie zamocowane. Dla prawidłowego działania młota osiowy ruch narzędzia roboczego w uchwycie narzędziowym musi wynosić kilka centymetrów.
- By wyjąć dłuto, pociągnij trzpień ustalający (I) i obróć go o 180° do pozycji odblokowania.

by w razie potrzeby móc zawczasu zareagować w nagłej sytuacji.

WAŻNA WSKAZÓWKA: Podczas pracy cały czas utrzymuj maszynę obiema rękami.

Wiercenie w poziomie (rys. 2A):

Zaleca się jedną ręką trzymać maszynę za rękkość boczna (F) a drugą za rękkość główną (B).

Wiercenie w pionie (rys. 2B):

Zaleca się obiema rękami trzymać maszynę za rękkość główną (B).

Regulacja rękkości bocznej (rys. 1)

Rękkość boczna (F) można zamocować z lewej lub z prawej strony tak, by młotem wyburzeniowym mogły się posługiwać zarówno osoby lewo-, jak i praworęczne.



OSTRZEŻENIE: Przed rozpoczęciem pracy najpierw zawsze się upewnij, czy rękkość boczna jest prawidłowo zamontowana.

- Poluzuj pokrętko zaciskowe (C) rękkości bocznej i obróć ją do żądanej pozycji.
- Ustal rękkość przez dokręcenie pokrętkła zaciskowego (C).

INSTRUKCJA OBSŁUGI



OSTRZEŻENIE:

- Zawsze przestrzegaj wskazówek dotyczących bezpieczeństwa i obowiązujących przepisów.
- Przed rozpoczęciem pracy zorientuj się dokładnie, jak przebiegają rury i przewody elektryczne.
- Podczas pracy tylko lekko naciskaj młot wyburzeniowy (z siłą około 200 - 300 N). Nadmierny nacisk nie zwiększa szybkości pracy, a jedynie ogranicza sprawność i może skrócić trwałość użytkową elektronarzędzia.

Utrzymywanie prawidłowej pozycji rąk (rys. 2)



OSTRZEŻENIE: By zminimalizować ryzyko doznania poważnego urazu, **ZAWSZE** prawidłowo utrzymuj młot, tak jak pokazano na rysunku.



OSTRZEŻENIE: By zminimalizować ryzyko doznania poważnego urazu, **ZAWSZE** pewnie utrzymuj młot,

Załączanie i wyłączenie (rys. 1)

By załączyć młot wyburzeniowy, ustaw wyłącznik (A) w pozycji „1”.

By wyłączyć młot wyburzeniowy, ustaw wyłącznik (A) w pozycji „0”.

Wyburzanie, kruszenie i kucie bruzd (rys. rys. 1, 2)

- Wybierz odpowiednie dłuto, oczyść i nasmaruj chwyt.
- Zamocuj dłuto i sprawdź, czy się prawidłowo zablokowało.
- Założ rękkość boczna (F), wyreguluj ją i dobrze zamocuj.
- Trzymaj maszynę obiema rękami za rękkość główną (B) lub jedną ręką za rękkość główną (B), a drugą za rękkość boczna (F). Podczas pracy cały czas utrzymuj maszynę obiema rękami. Patrz **Utrzymywanie prawidłowej pozycji rąk**.
- Załącz maszynę w trybie pracy ciągłej.
- Po zakończeniu pracy wyłącz maszynę i dopiero potem wyjmij wtyczkę kabla z gniazda sieciowego.

W ramach wyposażenia dodatkowego są dostępne różne dłuta.

Wolno stosować wyłącznie akcesoria zalecane przez firmę DeWALT do tego produktu.

KONSERWACJA

Elektronarzędzia firmy DeWALT odznaczają się dużą trwałością i prawie nie wymagają

konserwacji. Jednak warunkiem ciągłej, bezawaryjnej pracy jest ich regularne czyszczenie.

Młot wyburzeniowy nie powinien być konserwowany przez użytkownika. Regularnie oddawaj go do autoryzowanego warsztatu serwisowego DeWALT. Gdyby przed tym terminem wystąpiły jakieś problemy, również zwróć się do fabrycznego serwisu.

Konserwacja narzędzi roboczych (rys. rys. 5, 6)



OSTRZEŻENIE: *Dłuta te mogą być ostrzone tylko ograniczoną ilością razy. W razie wątpliwości zasięgnij porady u swojego diler.*



OSTRZEŻENIE: *Uważaj, by krawędź ostrza nie zabarwiła się wskutek nadmiernego nacisku. Taki niebieski nalot świadczy o rozhartowaniu dłuta.*

By osiągnąć jak najlepsze wyniki pracy, stosuj tylko ostre dłuta. Regularne ostrzenie dłut zwiększa ich trwałość użytkową i ułatwia pracę.

SZLIFOWANIE DŁUT

Na rysunku 5 przedstawiono różne rodzaje dłut przystosowanych do pracy z tą maszyną.

Dłuta szlifuj ściernicami przy ciągłym chłodzeniu wodą. Na rysunku 6 pokazano, jakie powinny być prawidłowe kąty ostrzy następujących dłut:

- K. Długo wąskie
- L. Dłuto płaskie
- M. Dłuto szerokie
- N. Dłuto łopatkowe

KUCIE DŁUT

Przygotowanie do kucia:

Ogrzej dłuto do temperatury 850 - 1050 °C (kolor jasnoczerwonożółty).

W celu ponownego zahartowania dłuta:

- Ogrzej dłuto do temperatury 900 °C i ochłódź je w oleju.
- Następnie na jedną godzinę umieść dłuto w piecu o temperaturze 320 °C (aż uzyska jasnoniebieskie zabarwienie).



Smarowanie

Młot wyburzeniowy nie wymaga żadnego dodatkowego smarowania.



Czyszczenie



OSTRZEŻENIE: *Gdyby w szczelinach wentylacyjnych zgromadził się brud, wydmuchaj go suchym, sprężonym powietrzem. Załóż przy tym okulary ochronne i odpowiednią maskę przeciwpyłową.*



OSTRZEŻENIE: *Do czyszczenia plastikowych elementów narzędzia nie używaj żadnych rozpuszczalników ani innych agresywnych chemikaliów, które mogą osłabić materiał. Najlepsza do tego celu jest szmata zwilżona łagodnym roztworem mydłanym. Uważaj, by do wnętrza obudowy nie dostała się jakaś ciecz i żadnej części narzędzia nie zanurzaj w wodzie.*

Dostępne akcesoria



OSTRZEŻENIE: *Ponieważ akcesoria innych producentów nie zostały przetestowane przez firmę DeWALT pod względem przydatności do tego narzędzia, ich użycie może być niebezpieczne. By nie narażać się na doznanie urazu ciała, stosuj wyłącznie oryginalne wyposażenie dodatkowe.*

By uzyskać więcej informacji na temat odpowiednich akcesoriów, zwróć się do swojego diler.

Ochrona środowiska



Selektywna zbiórka odpadów. Wyrobu tego nie wolno wyrzucać do normalnych śmieci z gospodarstw domowych.

Gdy pewnego dnia poczujesz się zmuszony zastąpić wyrób DeWALT nowym sprzętem lub

nie będziesz go już potrzebować, nie wyrzucaj go do śmieci z gospodarstw domowych, a jedynie oddaj do specjalistycznego zakładu utylizacji odpadów.



Dzięki selektywnej zbiórce zużytych wyrobów i opakowań niektóre materiały mogą być odzyskane i ponownie wykorzystane. W ten sposób chroni się środowisko naturalne i zmniejsza popyt na surowce.

Stosuj się do lokalnych przepisów, jeżeli wymagają one oddawania zużytych elektrycznych urządzeń powszechnego użytku do specjalnych punktów zbiorczych lub zobowiązują sprzedawców do przyjmowania ich przy zakupie nowego wyrobu.

Firma DEWALT chętnie przyjmuje stare, wyprodukowane przez siebie urządzenia i utylizuje je zgodnie z obowiązującymi przepisami. By skorzystać z tej usługi, oddaj zużyty sprzęt do autoryzowanego warsztatu naprawczego, który prowadzi zbiórkę w naszym imieniu.

W instrukcji tej zamieszczono adresy przedstawicielstw handlowych firmy DEWALT, które udzielają informacji o autoryzowanych warsztatach serwisowych. Ich listę i szczegółowe dane znajdziesz także w Internecie pod adresem:
www.2helpU.com.

DEWALT

WARUNKI GWARANCJI:

Produkty marki DEWALT reprezentują bardzo wysoką jakość, dlatego oferujemy dla nich korzystne warunki gwarancyjne. Niniejsze warunki gwarancji nie pomniejszają praw klienta wynikających z polskich regulacji ustawowych lecz są ich uzupełnieniem. Gwarancja jest ważna na terenie Rzeczypospolitej Polskiej.

DEWALT gwarantuje sprawne działanie produktu w przypadku postępowania zgodnego z warunkami techniczno-eksploatacyjnymi opisanymi w instrukcji obsługi.

Niniejszą gwarancją nie jest objęte dodatkowe wyposażenie, jeżeli nie została do niego dołączona oddzielna karta gwarancyjna oraz elementy wyrobu podlegające naturalnemu zużyciu.

1. Niniejszą gwarancją objęte są usterki produktu spowodowane wadami produkcyjnymi i wadami materiałowymi.
2. Niniejsza gwarancja jest ważna po przedstawieniu przez Klienta w Centralnym Serwisie Gwarancyjnym reklamowanego produktu oraz łącznie:
 - a) poprawnie wypełnionej karty gwarancyjnej;
 - b) ważnego paragonu zakupu z datą sprzedaży taką, jak w karcie gwarancyjnej lub kopii faktury.
3. Gwarancja obejmuje bezpłatną naprawę urządzenia (wraz z bezpłatną wymianą uszkodzonych części) w okresie 12 miesięcy od daty zakupu.
4. Produkt reklamowany musi być:
 - a) dostarczony bezpośrednio do Centralnego Serwisu Gwarancyjnego wraz z poprawnie wypełnioną Kartą Gwarancyjną i ważnym paragonem zakupu (lub kopią faktury) oraz szczegółowym opisem uszkodzenia, lub
 - b) przesłany do Centralnego Serwisu Gwarancyjnego za pośrednictwem punktu sprzedaży wraz z dokumentami wymienionymi powyżej.
5. Koszty wysyłki do Centralnego Serwisu Gwarancyjnego ponosi Serwis. Wszelkie koszty związane z zapewnieniem bezpiecznego opakowania, ubezpieczeniem i innym ryzykiem ponosi Klient. W przypadku odrzucenia roszczenia gwarancyjnego, produkt jest odsyłany do miejsca nadania na koszt adresata.
6. Usterki ujawnione w okresie gwarancji będą usunięte przez Centralny Serwis Gwarancyjny w terminie:
 - a) 14 dni roboczych od daty przyjęcia produktu przez Centralny Serwis Gwarancyjny;

- b) termin usunięcia wady (punkt 6a) może być wydłużony o czas niezbędny do importu niezbędnych części zamiennych.
7. Klient otrzyma nowy sprzęt, jeżeli:
 - a) Centralny Serwis Gwarancyjny stwierdzi na piśmie, że usunięcie wady jest niemożliwe;
 - b) produkt nie podlega naprawie, tylko wymianie bez dokonywania naprawy.
 8. O ile taki sam produkt jest nieosiągalny, może być wydany nowy produkt o nie gorszych parametrach.
 9. Decyzja Centralnego Serwisu Gwarancyjnego odnośnie zasadności zgłaszanych usterek jest decyzją ostateczną.
 10. Gwarancją nie są objęte:
 - a) wadliwe działanie lub uszkodzenia spowodowane niewłaściwym użytkowaniem lub użytkowaniem produktu niezgodnie z przeznaczeniem, instrukcją obsługi lub przepisami bezpieczeństwa;
 - b) wadliwe działanie lub uszkodzenia spowodowane przeciążaniem narzędzia, które prowadzi do uszkodzeń silnika, przekładni lub innych elementów a także stosowaniem osprzętu innego niż zalecany przez DEWALT;
 - c) mechaniczne uszkodzenia produktu i wywołane nimi wady;
 - d) wadliwe działanie lub uszkodzenia na skutek działania pożaru, powodzi, czy też innych klęsk żywiołowych, nieprzewidzianych wypadków, korozyj, normalnego zużycia w eksploatacji czy też innych czynników zewnętrznych;
 - e) produkty, w których naruszone zostały plomby gwarancyjne lub, które były naprawiane poza Centralnym Serwisem Gwarancyjnym lub były przerabiane w jakikolwiek sposób;
 - f) osprzęt eksploatacyjny dołączony do urządzenia oraz elementy ulegające naturalnemu zużyciu.
 11. Centralny Serwis Gwarancyjny, firmy handlowe, które sprzedały produkt, nie udzielają upoważnień ani gwarancji innych niż określone w karcie gwarancyjnej. W szczególności nie obejmują prawa klienta do domagania się zwrotu utraconych zysków w związku z uszkodzeniem produktu.
 12. Gwarancja nie wyłącza, nie ogranicza ani nie zawiesza uprawnień kupującego wynikających z niezgodności towaru z umową.

Centralny Serwis Gwarancyjny ERPATECH
ul. Bakaliowa 26, 05-080 Mościska
tel.: (22) 862-08-08, (22) 431-05-05
faks: (22) 862-08-09

CZ ZÁRUČNÍ LIST

PL KARTA GWARANCYJNA

H JÓTÁLLÁSI JEGY

SK ZÁRUČNÝ LIST

DEWALT[®]

CZ měsíců
H hónap

12

PL miesięcy
SK mesiacov

CZ Výrobní kód	Datum prodeje	Razítko prodejny Podpis
H Gyári szám	A vásárlás napja	Pecset helye Aláírás
PL Numer seryjny	Data sprzedaży	Stempel Podpis
SK Číslo série	Dátum predaja	Pečiatka predajne Podpis

CZ

Adresy servisu
Band Servis
Klásterského 2
CZ-140 00 Praha 4
Tel.: 00420 244 403 247
Fax: 00420 241 770 167

Band Servis
K Pasekám 4440
CZ-76001 Zlín
Tel.: 00420 577 008 550,1
Fax: 00420 577 008 559
<http://www.bandservis.cz>

H

Black & Decker Központi
Garanciális-és Márkaszerviz
1163 Budapest
(Sashalom) Thököly út 17.
Tel.: 403-2260
Fax: 404-0014
www.rotelkft.hu

PL

Adres servisu centralnego
ERPATECH
ul. Bakaliowa 26
05-080 Mościska
Tel.: 022-8620808
Fax: 022-8620809

SK

Adresa servisu
Band Servis
Paulínska ul. 22
SK-91701 Trnava
Tel.: 00421 335 511 063
Fax: 00421 335 512 624

CZ Dokumentace záruční opravy

PL Przebieg napraw gwarancyjnych

H A garanciális javítás dokumentálása

SK Záznamy o záručných opravách

CZ	Číslo	Datum příjmu	Datum zakázky	Číslo zakázky	Závada	Razítko Podpis
H	Sorszám	Bejelentés időpontja	Javítási időpont	Javítási munkalapszám	Hiba jelleg oka	Pecset Aláírás
	Jótállás új határideje					
PL	Nr.	Data zgłoszenia	Data naprawy	Nr. zlecenia	Przebieg naprawy	Stempel Podpis
SK	Číslo dodávky	Dátum nahlásenia	Dátum opravy	Číslo objednávky	Popis poruchy	Pečiatka Podpis