

DEWALT®

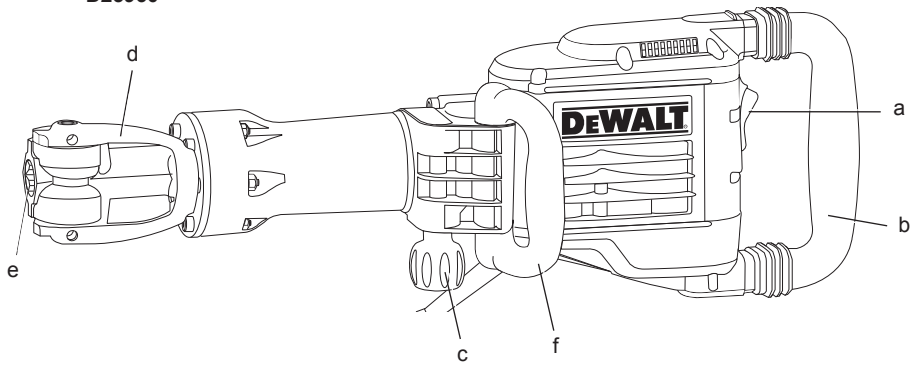
511111-77 SK

Preložené z pôvodného návodu

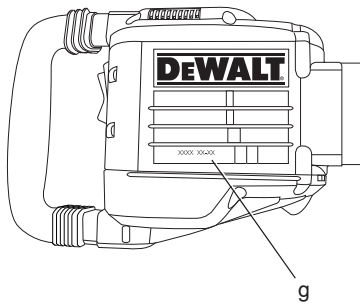
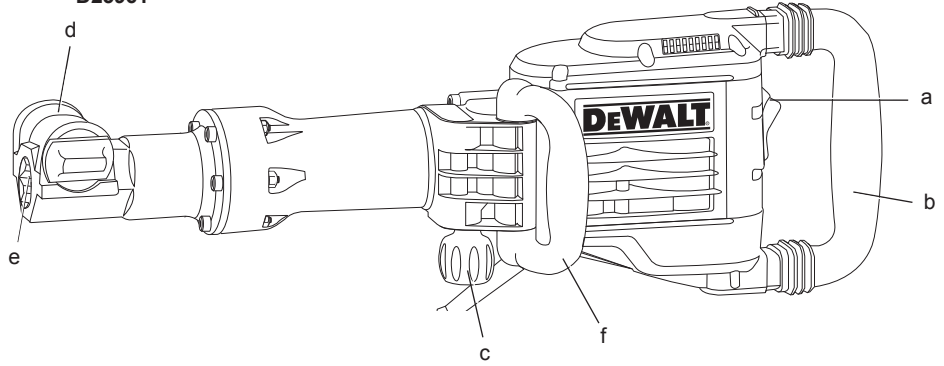
D25960
D25961

Obrázok 1

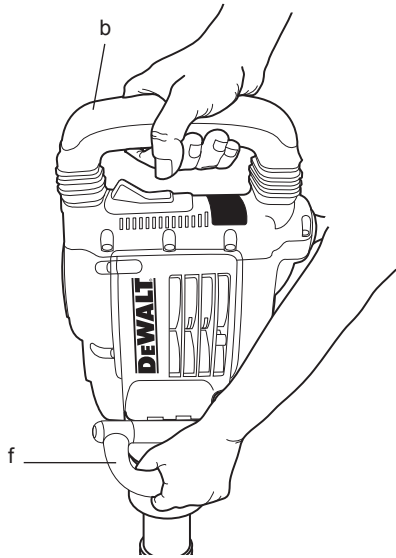
D25960



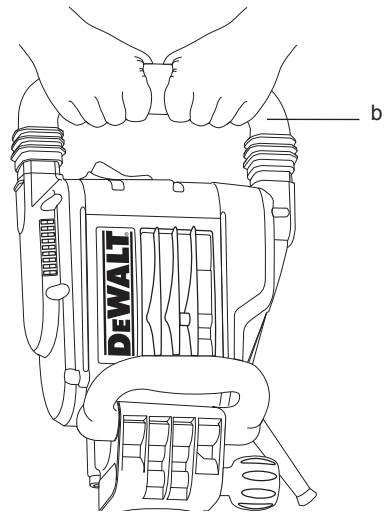
D25961



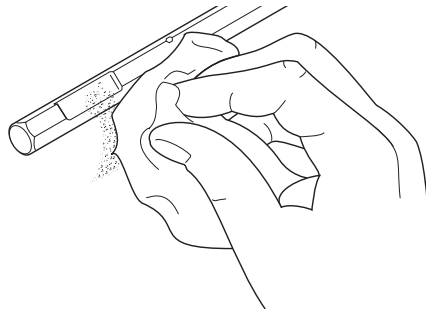
Obrázok 2A



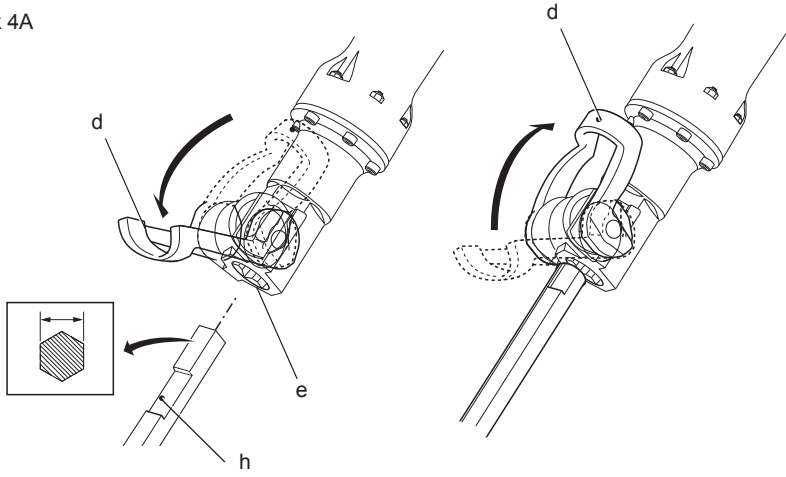
Obrázok 2B



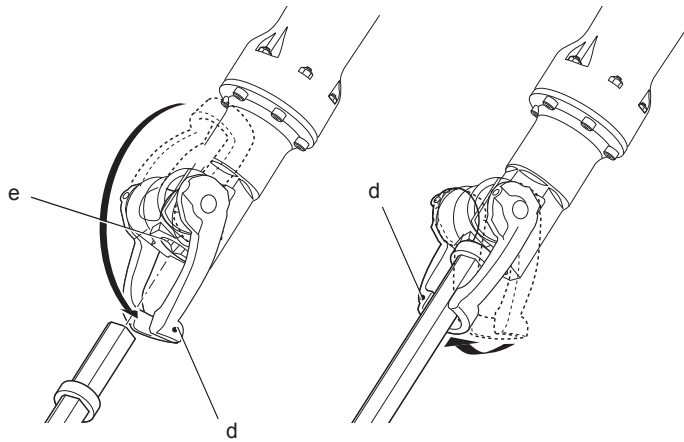
Obrázok 3



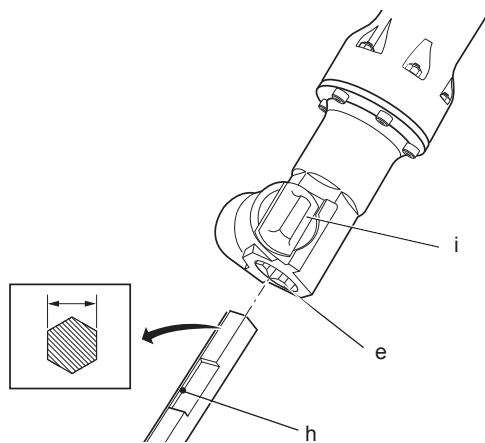
Obrázok 4A



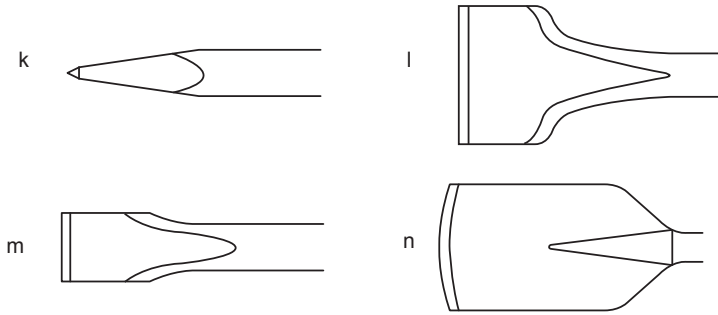
Obrázok 4B



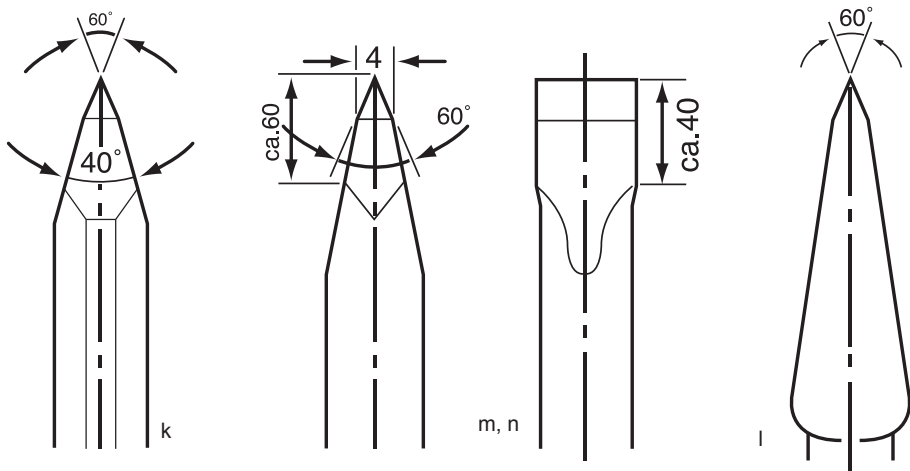
Obrázok 4C



Obrázok 5



Obrázok 6



BÚRACIE KLADIVO

D25960, D25961

Blahoželáme Vám!

Zvolili ste si elektrické náradie značky DEWALT. Roky skúseností, dôkladný vývoj výrobkov a inovácie vytvorili zo spoločnosti DEWALT jedného z najspoľahlivejších partnerov pre používateľov profesionálneho elektrického náradia.

Technické údaje

		D25960	D25961
Napájacie napätie	V	230	230
Veľká Británia a Írsko	V	230/115	230/115
Typ		1	1
Frekvencia	Hz	50	50
Príkon	W	1600	1600
Počet rázov	min ⁻¹	1450	1450
Energia rázu (EPTA 05/2009)	J	35	35
Držiak nástroja		28 mm šesťhran	30 mm šesťhran
Polohy sekáča		1	1
Hmotnosť	kg	18,4	16,9
<hr/>			
L _{PA} (akustický tlak)	dB(A)	91	91
K _{PA} (odchýlka akustického tlaku)	dB(A)	3,0	3,0
L _{WA} (akustický výkon)	dB(A)	102	102
K _{PA} (odchýlka akustického výkonu)	dB(A)	3,0	3,0

Celková úroveň vibrácií (priestorový vektorový súčet) určená podľa normy EN 60745:

Sekanie

Úroveň vibrácií a_{h,Chetq}

poloha rúk:

jedna ruka na hlavnej rukoväti

a druhá ruka na bočnej rukoväti = m/s² 6,8 6,8

obe ruky na hlavnej rukoväti = m/s² 4,5 4,5

Odchýlka K = m/s² 1,5 1,5

Veľkosť vibrácií uvedená v tomto dokumente bola meraná podľa normalizovaných požiadaviek, ktoré sú uvedené v norme EN 60745 a môže sa použiť na vzájomné porovnanie jednotlivých náradí medzi sebou. Táto hodnota sa môže použiť na predbežný odhad vibrácií pôsobiacich na obsluhu.



VAROVANIE: Deklarované hodnoty vibrácií sa vzťahujú na štandardné použitie náradia. Ak je však náradie použité na rôzne aplikácie s rozmanitým príslušenstvom alebo ak sa vykonáva jeho nedostatočná údržba, veľkosť vibrácií môže byť odlišná. Tak sa môže počas celkovej

práce čas pôsobenia vibrácií na obsluhu značne predĺžiť.

Odhad miery pôsobenia vibrácií na obsluhu by mal tiež počítať s časom, keď je náradie vypnuté alebo keď je v chode naprázdno. Počas celkového pracovného času sa tak môže čas pôsobenia vibrácií na obsluhu značne skrátiť.

Zistíte si ďalšie doplnkové bezpečnostné opatrenia, ktoré chránia obsluhu pred účinkom vibrácií, ako sú: údržba náradia a jeho príslušenstva,

udržovanie rúk v teple, organizácia spôsobu práce.

Poistky:

Európa

Náradie 230 V 10 A v napájacej sieti

Veľká Británia a Írsko

Náradie 230 V 13 A v zástrčke prívodného kábla

Definícia: Bezpečnostné pokyny

Nižšie uvedené definície opisujú stupeň závažnosti každého označenia. Prečítajte si pozorne návod na použitie a venujte pozornosť týmto symbolom.



NEBEZPEČENSTVO: Označuje bezprostredne hroziacu rizikovú situáciu, ktorá v prípade, že sa jej nezabráni **povedie k spôsobeniu vážneho alebo smrteľného zranenia.**



VAROVANIE: Označuje potenciálne rizikovú situáciu, ktorá, ak sa jej nezabráni, **môže viesť k vážnemu alebo smrteľnému zraneniu.**



UPOZORNENIE: Označuje potenciálne rizikovú situáciu, ktorá, ak sa jej nezabráni, **môže viesť k ľahkému alebo stredne vážnemu zraneniu.**

POZNÁMKA: Označuje postup nesúvisiaci so spôsobením zranenia ktorý, ak sa mu nezabráni, **môže viesť ku škodám na majetku.**



Upozorňuje na riziko úrazu spôsobeného elektrickým prúdom.



Upozorňuje na riziko vzniku požiaru.

ES Vyhlásenie o zhode v rámci EÚ

NARIADENIA PRE STROJNÉ ZARIADENIA
TYKAJÚCE SA VONKAJŠIEHO HLUKU



D25960, D25961

Spoločnosť DeWALT týmto vyhlasuje, že tieto výrobky popisované v technických údajoch spĺňajú požiadavky nasledujúcich noriem: 2006/42/EC, EN 60745-1, EN 60745-2-6;

2000/14/EC, Elektrické búracie kladivo na betón (ručné), 15 kg < m < 30 kg, Dodatok VIII, TÜV Rheinland Product Safety GmbH (0197), D-51105 Köln, Germany, Úradne stanovený orgán ID č.: 0197

Hodnota akustického výkonu stanovená podľa normy 2000/14/EC (Článok 12, Dodatok III, č. 10; 15 kg < m < 30 kg):

L_{WA} (nameraná hodnota akustického výkonu)
D25960, D25961 dB 102

L_{WA} (zaručená hodnota akustického výkonu) dB 105

Tieto výrobky spĺňajú tiež požiadavky smernice 2004/108/EC. Ďalšie informácie Vám poskytnie zástupca spoločnosti DeWALT na nasledujúcej adrese alebo na adresách, ktoré sú uvedené na zadnej strane tohto návodu.

Nižšie podpísaná osoba je zodpovedná za zostavenie technických údajov a vydáva toto vyhlásenie v zastúpení spoločnosti DeWALT.

Horst Grossmann
Riaditeľ oddelenia pre vývoj a konštrukciu výrobkov
DeWALT, Richard-Klinger-Straße 11,
D-65510, Idstein, Nemecko
1. 4. 2011



VAROVANIE: Z dôvodu obmedzenia rizika zranenia si prečítajte tento návod na obsluhu.

Všeobecné bezpečnostné pokyny na prácu s elektrickým náradím



VAROVANIE! Pozorne si prečítajte všetky bezpečnostné varovania a pokyny. Nedodržanie uvedených varovaní a pokynov môže viesť k úrazu elektrickým prúdom, požiaru a vážnemu zraneniu.

VŠETKY BEZPEČNOSTNÉ VAROVANIA A POKYNY USCHOVAJTE NA PRÍPADNÉ ĎALŠIE POUŽITIE.

Termín „elektrické náradie“ vo všetkých upozorneniach odkazuje na Vaše náradie napájané zo siete (je vybavené prívodným káblom) alebo náradie napájané akumulátorom (bez prívodného kábla).

1) BEZPEČNOSŤ NA PRACOVISKU

- a) **Pracovný priestor udržiajte čistý a dobre osvetlený.** Preplnený a neosvetlený pracovný priestor môže viesť k spôsobeniu úrazov.
- b) **Nepracujte s elektrickým náradím vo výbušnom prostredí, ako sú napríklad priestory s výskytom horľavých kvapalín, plynov alebo prašných látok.** V elektrickom náradí dochádza k iskreniu, ktoré môže spôsobiť vznietenie horľavého prachu alebo výparov.
- c) **Pri práci s náradím zaistíte bezpečnú vzdialenosť detí a ostatných osôb.** Rozptyľovanie môže spôsobiť stratu kontroly nad náradím.

2) ELEKTRICKÁ BEZPEČNOSŤ

- a) **Zástrčka prívodného kábla náradia musí zodpovedať zásuvke. Zástrčku nikdy žiadnym spôsobom neupravujte. Nepoužívajte pri uzemnenom elektrickom náradí žiadne upravené zástrčky.** Neupravované zástrčky a zodpovedajúce zásuvky znižujú riziko vzniku úrazu elektrickým prúdom.
- b) **Nedotýkajte sa uzemnených povrchov, ako sú napríklad potrubia, radiátory, elektrické sporáky a chladničky.** Pri uzemnení Vášho tela vzrastá riziko úrazu elektrickým prúdom.
- c) **Nevystavujte elektrické náradie dažďu alebo vlhkému prostrediu.** Ak vnikne do elektrického náradia voda, zvýši sa riziko úrazu elektrickým prúdom.
- d) **S prívodným káblom zaobchádzajte opatrne. Nikdy nepoužívajte prívodný kábel na prenášanie alebo posúvanie náradia a neťahajte zaň, ak chcete náradie odpojiť od elektrickej siete. Zabráňte kontaktu kábla s masťnými, horúcimi a ostrými predmetmi alebo pohyblivými časťami.** Poškodený alebo zapletený prívodný kábel zvyšuje riziko vzniku úrazu elektrickým prúdom.
- e) **Pri práci s náradím vonku používajte predlžovacie káble určené na vonkajšie použitie.** Použitie kábla na vonkajšie použitie znižuje riziko úrazu elektrickým prúdom.
- f) **Ak musíte s elektrickým náradím pracovať vo vlhkom prostredí, použite napájací zdroj s prúdovým chráničom (RCD).** Použitie prúdového chrániča (RCD) znižuje riziko úrazu elektrickým prúdom.

3) BEZPEČNOSŤ OBSLUHY

- a) **Zostaňte stále pozorní, sledujte, čo vykonávate a pri práci s náradím**

pracujte s rozvahou. Nepoužívajte elektrické náradie, ak ste unavení alebo ak ste pod vplyvom drog, alkoholu alebo liekov. Chvilka nepozornosti pri práci s elektrickým náradím môže viesť k vážnemu úrazu.

- b) **Používajte prvky osobnej ochrany. Vždy používajte ochranu zraku.** Ochranné prostriedky ako respirátor, protišmyková pracovná obuv, prilba a chrániče sluchu, používané v príslušných podmienkach, znižujú riziko poranenia osôb.
- c) **Zabráňte náhodnému zapnutiu. Pred pripojením zdroja napätia alebo pred vložením akumulátora a pred zdvihnutím alebo prenášaním náradia skontrolujte, či je vypnutý hlavný vypínač.** Prenášanie elektrického náradia s prstom na hlavnom vypínači alebo pripojenie prívodného kábla k elektrickej sieti, ak je hlavný vypínač náradia v polohe zapnuté, môže spôsobiť úraz.
- d) **Pred zapnutím náradia sa vždy uistíte, či nie sú v jeho blízkosti kľúče alebo nastavovacie prípravky.** Nastavovacie kľúče ponechané na náradí môžu byť zachytené rotujúcimi časťami náradia a môžu spôsobiť úraz.
- e) **Neprekážajte sami sebe. Pri práci vždy udržiajte vhodný a pevný postoj.** Tak je umožnená lepšia kontrola nad náradím v neočakávaných situáciách.
- f) **Vhodne sa obliekajte. Nenoste voľný odev alebo šperky. Dbajte na to, aby sa Vaše vlasy, odev a rukavice nedostali do kontaktu s pohyblivými časťami.** Voľné šaty, šperky alebo dlhé vlasy môžu byť zachytené pohyblivými dielcami.
- g) **Ak sú zariadenia vybavené adaptérom na pripojenie odsávacieho zariadenia, zaistíte jeho správne pripojenie a riadnu funkciu.** Použitie týchto zariadení môže znížiť nebezpečenstvo týkajúce sa prachu.

4) POUŽITIE ELEKTRICKÉHO NÁRADIA A JEHO ÚDRŽBA

- a) **Nepreťažujte elektrické náradie. Používajte na vykonávanú prácu správny typ elektrického náradia.** Pri použití správneho typu náradia bude práca vykonávaná lepšie a bezpečnejšie.
- b) **Ak nie je možné hlavný vypínač náradia zapnúť a vypnúť, s náradím nepracujte.** Každé elektrické náradie s nefunkčným hlavným vypínačom je nebezpečné a musí sa opraviť.
- c) **Pred nastavovaním náradia, pred výmenou príslušenstva alebo ak**

náradie nepoužívate, odpojte zástrčku prírodného kábla od zásuvky alebo z náradia vyberte akumulátor. Tieto preventívne bezpečnostné opatrenia znižujú riziko náhodného zapnutia náradia.

- d) **Ak náradie nepoužívate, uložte ho mimo dosahu detí a zabráňte tomu, aby bolo toto náradie použité osobami, ktoré nie sú oboznámené s jeho obsluhou alebo s týmto návodom.** Elektrické náradie je v rukách nekvalifikovanej obsluhy nebezpečné.
- e) **Vykonávajúce údržbu elektrického náradia. Skontrolujte vychýlenie alebo zablokovanie pohyblivých častí, poškodenie jednotlivých dielcov a iné okolnosti, ktoré môžu ovplyvniť chod náradia. Ak je náradie poškodené, nechajte ho pred použitím opraviť.** Veľa nehôd býva spôsobených nedostatočnou údržbou náradia.
- f) **Rezné nástroje udržiavajte ostré a čisté.** Riadne udržiavané rezné nástroje s ostrými reznými čepeľami sú menej náchylné na zanášanie nečistotami a lepšie sa s nimi manipuluje.
- g) **Elektrické náradie, príslušenstvo, držiaky nástrojov atď., používajte podľa týchto pokynov a berte do úvahy podmienky pracovného prostredia a prácu, ktorú budete vykonávať.** Použitie elektrického náradia na iné účely, než na aké je určené, môže byť nebezpečné.

5) OPRAVY

- a) **Zverte opravu Vášho náradia iba osobe s príslušnou kvalifikáciou, ktorá bude používať výhradne originálne náhradné dielce.** Tým zaistíte bezpečnú prevádzku náradia.

Ďalšie bezpečnostné pokyny pre búracie kladivá

- **Používajte ochranu sluchu.** Nadmerná hlučnosť môže spôsobiť stratu sluchu.
- **Používajte prídavné rukoväti dodávané s náradím.** Strata kontroly nad náradím môže viesť k úrazu.
- **Pri pracovných operáciách, pri ktorých by mohlo dôjsť ku kontaktu so skrytými vodičmi alebo s vlastným prírodným káblom, držte elektrické náradie vždy za izolované rukoväti.** Rezné násady Pri kontakte so „živým“ vodičom spôsobia neizolované kovové časti náradia obsluhu úraz elektrickým prúdom.

- Uistite sa, či nie je pod vrátaným materiálom skryté elektrické vedenie alebo plynové potrubie a overte si miesto ich uloženia.
- Náradie držte stále pevne. Nepokúšajte sa toto náradie používať, ak ho nebudete držať oboma rukami. Obsluha tohto náradia iba jednou rukou spôsobí stratu kontroly nad náradím. Rovnako nebezpečné môže byť i prerazenie alebo stret s tvrdými materiálmi, ako sú napríklad armovacie prúty. Pred použitím pevne dotiahnite bočnú rukoväť.
- Pred použitím náradia sa uistite, či je sekáč v náradí riadne upevnený.
- V chladnom počasí alebo v prípade, keď nebolo náradie dlho používané, nechajte kladivo pred začatím práce niekoľko minút v chode bez záťaže.
- Ak pracujete nad úrovňou terénu, zaistite, aby bol priestor pod Vami uprataný.
- Ihneď po ukončení práce sa nedotýkajte sekáča alebo častí v jeho blízkosti, pretože môžu byť veľmi horúce a môžu spôsobiť popálenie.
- Vždy zaistite, aby prírodný kábel viedol od náradia smerom dozadu, mimo pracovný priestor sekáča.
- **Nepoužívajte toto náradie dlhodobo bez prestávok.** Vibrácie spôsobené funkciou príklepu môžu byť nebezpečné pre vaše ruky a paže. Používajte rukavice, ktoré zaistia lepšie tlmenie rázov a obmedzte pôsobenie vibrácií robením častých prestávok.

Ostatné riziká

Pri práci s búracími kladivami vznikajú nasledovné riziká:

- Poranenia spôsobené kontaktom s horúcimi časťami náradia.

Napriek tomu, že sa dodržiavajú príslušné bezpečnostné predpisy a používajú sa bezpečnostné zariadenia, určité zvyškové riziká sa nemôžu vylúčiť. Tieto sú nasledujúce:

- Poškodenie sluchu.
- Riziko privretia prstov pri výmene príslušenstva.
- Zdravotné riziká spôsobené vdychovaním prachu zvířneného pri práci s betónom alebo murivom.

Štítky na náradí

Na náradí sú nasledujúce piktogramy:



Pred použitím si prečítajte návod na obsluhu.



Používajte ochranu sluchu.



Používajte ochranu zraku.

UMIESTNENIE KÓDU DÁTUMU VÝROBY (OBR. 1)

Dátumový kód (g), ktorý obsahuje aj rok výroby, je vytlačený na kryte náradia.

Príklad:

2011 XX XX
Rok výroby

Obsah balenia

Balenie obsahuje:

- 1 Búracie kladivo
 - 1 Bočnú rukoväť
 - 1 Zahrotený sekáč
 - 1 Plastový kufřík
 - 1 Návod na obsluhu
 - 1 Výkresovú dokumentáciu
- *Skontrolujte, či počas prepravy nedošlo k poškodeniu náradia, jeho častí alebo príslušenstva.*
 - *Pred začatím pracovných operácií venujte dostatok času dôkladnému prečítaniu a pochopeniu tohto návodu.*

Popis (obr. 1)

- a. Hlavný vypínač
- b. Hlavná rukoväť
- c. Upínacia skrutka bočnej rukoväti
- d. Poistný držiak nástroja
- e. Držiak nástrojov
- f. Bočná rukoväť

POUŽITIE VÝROBKU

Výkonné búracie kladivá D25960, D25961 sú určené na náročné búracie, sekacie a zbíjacie pracovné operácie.

NEPOUŽÍVAJTE vo vlhkom prostredí alebo v prostredí s výskytom horľavých kvapalín a plynov.

Tieto výkonné búracie kladivá sú elektrické náradie na profesionálne použitie.

ZABRÁŇTE deťom, aby sa s týmto náradím dostali do kontaktu. Ak používajú toto zariadenie neskusené osoby, musí byť zaistený odborný dozor.

Aktívna regulácia vibrácií

Aktívna regulácia vibrácií neutralizuje vibrácie príklepového mechanizmu. Zníženie vibrácií pôsobiacich na ruky a paže obsluhy umožňuje pohodlnejšie použitie tohto náradia, dlhšie pracovné intervaly a predlžuje pracovnú životnosť náradia.

Elektrická bezpečnosť

Elektromotor je určený iba pre jedno napájacie napätie. Vždy skontrolujte, či napájacie napätie zodpovedá napätiu na výkonovom štítku.



Vaše náradie DEWALT je chránené dvojitou izoláciou v súlade s normou EN 60745; preto nie je nutné použitie uzemňovacieho vodiča.

Ak dôjde k poškodeniu prírodného kábla, musí byť nahradený špeciálne pripraveným káblom, ktorý kúpite u autorizovaného predajcu DEWALT.

Výmena sieťovej zástrčky (iba Veľká Británia a Írsko)

Ak budete inštalovať novú zástrčku prírodného kábla:

- *Bezpečne odstráňte starú zástrčku.*
- *Pripojte hneď vodič k svorke pod napätím na novej zástrčke.*
- *Modrý vodič pripojte k nulovej svorke.*



VAROVANIE: Na uzemňovaciu svorku nebude pripojený žiadny vodič.

Dodržujte montážne pokyny dodávané s kvalitnými zástrčkami. Odporúčaná poistka: 13 A.

Pre náradie s napájacím napätím 115 V a s príkonom prevyšujúcim 1500 W odporúčame používať štandardnú zástrčku BS4343.



VAROVANIE: Modely s napájacím napätím 115 V sa musia používať s bezpečnostným izolačným transformátorom s uzemňovacou mriežkou medzi primárnym a sekundárnym vinutím.

Použitie predlžovacieho kábla

Ak je použitie predlžovacieho kábla nutné, použite iba schválený typ kábla s 3 vodičmi, ktorý je

vhodný pre príkon tohto náradia (pozrite technické údaje). Minimálny prierez vodiča je 1,5 mm²; maximálna dĺžka je 30 m.

V prípade použitia zvinovacieho kábla odviňte vždy celú dĺžku kábla.

MONTÁŽ A NASTAVENIE



VAROVANIE: Z dôvodu zníženia rizika zranenia pred nasadením alebo odobratím príslušenstva, pred akýmkoľvek nastavením, pred výmenou nástavcov alebo pred vykonávaním opráv zariadenie vždy vypnite a odpojte prívodný kábel od siete. Uistite sa, či je hlavný vypínač v polohe vypnuté. Náhodné zapnutie môže spôsobiť úraz.



VAROVANIE: Pri každej výmene pracovného nástroja používajte rukavice. Kovové časti na náradí a príslušenstve môžu byť po práci veľmi horúce.

Vloženie a vybratie príslušenstva s upínacím šesťhranom 28/30 mm (obr. 3, 4)

D25960

Toto náradie používa sekáče s upínacím šesťhranom 28 mm.

D25961

Toto náradie používa sekáče s upínacím šesťhranom 30 mm.

S týmto náradím používajte iba odporúčané príslušenstvo DEWALT.

1. Očistite stopku sekáča (obr. 3).

D25960

UPEVNENIE SEKÁČA NA NÁSADE S DRÁŽKOU (OBR. 4A)

1. Nastavte poistný držiak nástroja (d) do nezaistenej polohy.
2. Držte sekáč z prednej strany držiaka nástrojov tak, aby drážka (h) jeho stopky smerovala nahor.
3. Stopku sekáča zasuňte do držiaka nástrojov (e).
4. Sklopte poistný držiak (d) smerom dozadu, aby došlo k zaisteniu pracovného nástroja v správnej polohe.
5. Zaťahajte za sekáč a uistite sa, či je správne zaistený. Funkcia sekania vyžaduje, aby sekáč, ktorý je upnutý v držiaku nástrojov,

vykonával v axiálnej osi pohyb v rozsahu niekoľkých centimetrov.

6. Ak chcete sekáč vybrať, vytiahnite dozadu poistný držiak (d) a nástroj z držiaka (e) vyberte.

UPEVNENIE SEKÁČA NA NÁSADE S PRSTENCOM (OBR. 4B)

1. Nastavte poistný držiak nástroja (d) do nezaistenej polohy.
2. Stopku sekáča zasuňte do držiaka nástrojov (e).
3. Pritlačte poistný držiak (d) k upínacej stopke pracovného nástroja, aby došlo k jeho zaisteniu v správnej polohe.
4. Zatiahnite za pracovný nástroj, aby ste sa uistili, či je riadne zaistený. Funkcia sekania vyžaduje, aby sekáč, ktorý je upnutý v držiaku nástrojov, vykonával v axiálnej osi pohyb v rozsahu niekoľkých centimetrov.
5. Ak chcete sekáč vybrať, vytiahnite dozadu poistný držiak (d) a nástroj z držiaka (e) vyberte.

D25961

UPEVNENIE SEKÁČA NA NÁSADE S DRÁŽKOU (OBR. 4A)

1. Povyťahnite skrutku poistného držiaka (i) a otočte ju o 180° do odistenej polohy.
2. Držte sekáč z prednej strany držiaka nástrojov tak, aby drážka (h) jeho stopky smerovala nahor.
3. Stopku sekáča zasuňte do držiaka nástrojov (e).
4. Povyťahnite skrutku poistného držiaka (i) a otočte ju o 180° späť do zaistenej polohy.
5. Zaťahajte za sekáč a uistite sa, či je správne zaistený. Funkcia sekania vyžaduje, aby sekáč, ktorý je upnutý v držiaku nástrojov, vykonával v axiálnej osi pohyb v rozsahu niekoľkých centimetrov.
6. Pre vytiahnutie sekáča povytiahnite skrutku poistného držiaka (i) a otočte ju o 180° do odistenej polohy.

Nastavenie bočnej rukoväti (obr. 1)

Bočnú rukoväť (f) je možné uchytiť tak, aby vyhovovala pravákovi i ľavákovi.



VAROVANIE: Náradie používajte vždy s riadne pripevnenou bočnou rukoväťou.

1. Uvoľnite upínaciu skrutku (c) a bočnú rukoväť otočte do požadovanej polohy.
2. Zaisťte bočnú rukoväť v požadovanej polohe dotiahnutím upínacej skrutky (c).

ZAPNUTIE

Pokyny na použitie



VAROVANIE:

- *Vždy dodržujte bezpečnostné pokyny a platné predpisy.*
- *Dajte pozor na uloženie vodovodného potrubia a na miesta, kde je vedená elektroinštalácia.*
- *Na náradie vyvíjajte tlak približne 20 - 30 kg. Nadmerný tlak nielen že nezvyší rýchlosť sekania, ale výrazne zníži výkon prístroja a znižuje jeho životnosť.*

Správna poloha rúk (obr. 2)



VAROVANIE: Z dôvodu zníženia rizika vážneho zranenia **VŽDY** používajte správne uchopenie náradia, ako na uvedenom obrázku.



VAROVANIE: Z dôvodu zníženia rizika vážneho zranenia držte náradie **VŽDY** pevne a očakávajte náhle reakcie.

DÔLEŽITÉ: Po celú dobu práce sa musí náradie vždy držať oboma rukami.

Práca s náradím vo vodorovnej polohe (obr. 2A):

Správna poloha rúk vyžaduje, aby ste mali jednu ruku na bočnej rukoväti (f) a druhú ruku na hlavnej rukoväti (b).

Práca s náradím vo zvislej polohe (obr. 2B):

Správna poloha rúk vyžaduje, aby ste hlavnú rukoväť (b) držali oboma rukami.

Zapnutie a vypnutie (obr. 1)

Zapnutie: presuňte hlavný vypínač (a) do polohy 1.

Vypnutie: presuňte hlavný vypínač (a) do polohy 0.

Búranie, sekание a drážkovanie (obr. 1, 2)

1. Zvoľte si vhodný sekáč a očistite a namažte jeho upínaciu stopku.
2. Vložte sekáč do držiaka a skontrolujte, či je riadne zaistený.
3. Nasadte a nastavte bočnú rukoväť (f). Uistite sa, či je pevne dotiahnutá.

4. Náradie uchopte oboma rukami za hlavnú rukoväť (b), alebo jednou rukou za hlavnú rukoväť (b) a druhou rukou za bočnú rukoväť (f). Po celú dobu práce sa musí náradie vždy držať oboma rukami. Viď kapitola **Správna poloha rúk**.

5. Zapnite náradie, aby bežalo v nepretržitom chode.

6. Po ukončení práce a pred odpojením prívodného kábla náradie vždy vypnite.

Ako zvláštna výbava sú k dispozícii rôzne typy sekáčov.

S týmto náradím používajte iba odporúčané príslušenstvo DeWALT.

ÚDRŽBA

Vaše náradie DeWALT bolo skonštruované tak, aby pracovalo čo najdlhšie s minimálnymi nárokmi na údržbu. Riadna starostlivosť o náradie a jeho pravidelné čistenie Vám zaisťujú jeho bezproblémový chod.

Opravy tohto náradia nemôže vykonávať používateľ. Pravidelne nechajte náradie skontrolovať v autorizovanom servise DeWALT. V prípade, že sa pred touto pravidelnou kontrolou objaví závada, obráťte sa na autorizovaný servis DeWALT.

Údržba príslušenstva (obr. 5, 6)



VAROVANIE: Počet opakovaných brúsení týchto sekáčov je obmedzený. Ak si nie ste istí, požiadajte o informácie autorizovaného predajcu.



VAROVANIE: Uistite sa, či nie je pracovná hrana nástroja vďaka nadmernému prítlaku pri prebrúsení zafarbená. Týmto spôsobom dochádza k zníženiu tvrdosti príslušenstva.

Najlepšie výsledky dosiahnete iba pri použití ostrých sekáčov. Časté brúsenie sekáčov zaručí ich dlhú životnosť a dosiahnutie najlepších výsledkov.

BRÚSENIE

Na obr. 5 sú uvedené typy sekáčov, ktoré je možné s týmto náradím použiť.

Sekáče brúste na brúsnych kotúčoch pod trvalým prietokom vody. Na obrázku 6 sú uvedené príslušné uhly brúsenia nasledujúcich sekáčov:

- k. zahrotený sekáč
- l. plochý sekáč

m. široký začišťovací sekáč

n. rydlo

KOVANIE

Pre kovanie:

Zahrejte sekáč na teplotu 850 – 1050°C (svetlo červeno-žlté sfarbenie).

Opätovné tvrdenie sekáča:

- Zahrejte sekáč na teplotu 900°C a zakalte ho v oleji.
- Potom ho vložte na 1 hodinu do pece rozohriatej na 320°C (sfarbenie je svetlo modré).



Mazanie

Vaše náradie nevyžaduje žiadne ďalšie mazanie.



Čistenie



VAROVANIE: *Hneď ako sa vo vetracích drážkach a v ich blízkosti nahromadí prach a nečistoty, ofúkajte náradie prúdom suchého stlačeného vzduchu. Pri vykonávaní tohto úkonu používajte vhodnú ochranu zraku.*



VAROVANIE: *Na čistenie nekovových súčastí náradia nikdy nepoužívajte rozpúšťadlá alebo iné agresívne látky. Tieto chemikálie môžu oslabiť materiály použité v týchto častiach. Používajte iba handričku navlhčenú v mydlovom roztoku. Nikdy nedovoľte, aby sa do náradia dostala akákoľvek kvapalina. Nikdy neponárajte žiadnu časť náradia do kvapaliny.*

Doplnkové príslušenstvo



VAROVANIE: *Iné príslušenstvo, než je príslušenstvo ponúkané spoločnosťou DEWALT, nebolo s týmto výrobkom testované. Preto by mohlo byť použitie takéhoto príslušenstva s týmto náradím veľmi nebezpečné. Ak chcete znížiť riziko zranenia, používajte s týmto náradím iba príslušenstvo odporúčané spoločnosťou DEWALT.*

Ďalšie informácie týkajúce sa príslušenstva získate u autorizovaného predajcu.

Ochrana životného prostredia



Triedený odpad. Tento výrobok sa nesmie likvidovať v bežnom domovom odpade.



Ak nebudete výrobok DEWALT ďalej používať alebo ak si ho prajete nahradiť novým, nelikvidujte ho spolu s bežným komunálnym odpadom. Zaisťte likvidáciu tohto výrobku v triedenom odpade.



Triedený odpad umožňuje recykláciu a opätovné využitie použitých výrobkov a obalových materiálov. Opätovné použitie recyklovaných materiálov pomáha chrániť životné prostredie pred znečistením a znižuje spotrebu surovín.

Pri kúpe nových výrobkov Vám predajne, miestne zberne odpadov alebo recyklačné stanice poskytnú informácie o správnej likvidácii elektroodpadov z domácnosti.

Spoločnosť DEWALT poskytuje službu zberu a recyklácie výrobkov DEWALT po skončení ich prevádzkovej životnosti. Ak chcete získať výhody tejto služby, odovzdajte, prosím, Váš výrobok ktorémukoľvek autorizovanému zástupcovi servisu, ktorý náradie odoberie a zaisťuje jeho recykláciu.

Miesto najbližšieho autorizovaného servisu DEWALT sa dozviete na príslušnej adrese uvedenej na zadnej strane tejto príručky. Zoznam autorizovaných servisov DEWALT a podrobnosti o popredajnom servise nájdete aj na internetovej adrese: www.2helpU.com.

ZÁRUKA

Spoločnosť DeWALT je presvedčená o kvalite svojich výrobkov a ponúka mimoriadnu záruku pre profesionálnych používateľov tohto náradia. Táto záruka sa ponúka v prospech zákazníka a nijako neovplyvní jeho zákonné záručné práva. Táto záruka platí vo všetkých členských štátoch EÚ a Európskej zóny voľného obchodu EFTA.

• 30 DNÍ ZÁRUKA VÝMENY •

Ak nie ste s výkonom Vášho náradia DeWALT celkom spokojní, môžete ho do 30 dní po kúpe vrátiť. Náradie musí byť v kompletnom stave ako pri kúpe a musí byť dodané na miesto, kde bolo kúpené, kde sa vymení alebo vrátiť peniaze. Náradie musí byť v uspokojivom stave a musí byť predložený doklad o jeho kúpe.

• JEDNOROČNÁ ZMLUVA NA BEZPLATNÝ SERVIS •

Ak sa musí počas 12 mesiacov po kúpe vykonať údržba alebo servis Vášho náradia DeWALT, máte nárok na jedno bezplatné vykonanie tohto úkonu. Tento úkon sa bezplatne vykoná v autorizovanom servise DeWALT. K náradiu musí byť predložený doklad o jeho kúpe. Táto oprava zahŕňa aj prácu. Tento bezplatný servis sa nevzťahuje na príslušenstvo a náhradné diely, ak nie sú tiež kryté zárukou.

• JEDNOROČNÁ PLNÁ ZÁRUKA •

Ak dôjde počas 12 mesiacov od kúpy výrobku DeWALT k poškodeniu tohto výrobku z dôvodu poruchy materiálu alebo zlého dielenského spracovania, spoločnosť DeWALT zaručuje bezplatnú výmenu všetkých poškodených častí – alebo podľa nášho uváženia – bezplatnú výmenu celého náradia, za predpokladu, že:

- Porucha nevznikla v dôsledku neodborného zaobchádzania.
- Výrobok bol vystavený bežnému použitiu a opotrebovaniu.
- Výrobok neopravovali neoprávnené osoby.
- Bol predložený doklad o kúpe;
- Bol výrobok vrátený kompletný s pôvodnými komponentmi.

Ak požadujete reklamáciu, kontaktujte predajcu, u ktorého ste výrobok kúpili alebo vyhľadajte autorizovanú servisnú organizáciu. Zoznam autorizovaných servisov DeWALT a podrobnosti o popredajnom servise nájdete aj na internetovej adrese: www.2helpU.com.

STANLEY BLACK & DECKER CZECH REPUBLIC S.R.O.

Türkova 5b
149 00 Praha 4
Česká Republika
Tel.: 00420 261 009 772
Fax: 00420 261 009 784
Servis: 00420 244 403 247
www.dewalt.cz
obchod@sbdinc.com

STANLEY BLACK & DECKER SLOVAKIA S.R.O.

Vysoká 2/b
811 06 Bratislava
Tel.: 00420 261 009 772
Fax: 00420 261 009 784
www.dewalt.sk
obchod@sbdinc.com

BAND SERVIS

K Pasekám 4440
760 01 Zlín
Tel.: 00420 577 008 550,1
Fax: 00420 577 008 559
www.bandservis.cz
bandservis@bandservis.cz

BAND SERVIS

Paulínska 22
917 01 Trnava
Tel.: 00421 335 511 063
Fax: 00421 335 512 624
www.bandservis.sk
p.talajka@bandservis.sk

Právo na prípadné zmeny vyhradené.

06/2014

DEWALT®**TYP VÝROBKU:**

CZ	Výrobní kód	Datum prodeje	Razítko prodejny Podpis
SK	Výrobný kód	Dátum predaja	Pečiatka predajne Podpis

CZ	Dokumentace záruční opravy			SK	Dokumentácia záručnej opravy	
CZ	Číslo	Datum příjmu	Datum zakázky	Číslo zakázky	Závada	Razítko Podpis
SK	Číslo dodávky	Dátum príjmu	Dátum opravy	Číslo objednávky	Porucha	Pečiatka Podpis

CZ
Adresy servisu
Band servis
Klásterského 2
CZ-140 00 Praha 4
Tel.: 00420 244 403 247
Fax: 00420 241 770 167

CZ
Band servis
K Pasekám 4440
CZ-760 01 Zlín
Tel.: 00420 577 008 550,1
Fax: 00420 577 008 559
<http://www.bandservis.cz>

SK
Adresa servisu
Band servis
Paulínska ul. 22
SK-917 01 Trnava
Tel.: 00421 335 511 063
Fax: 00421 335 512 624