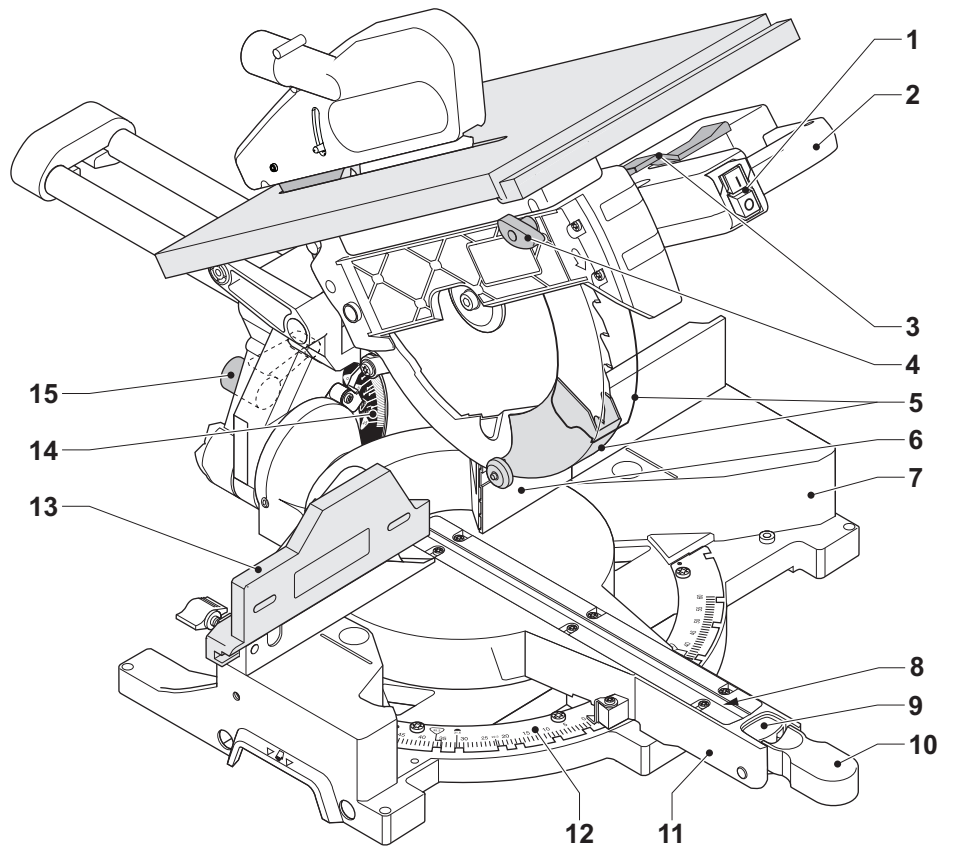
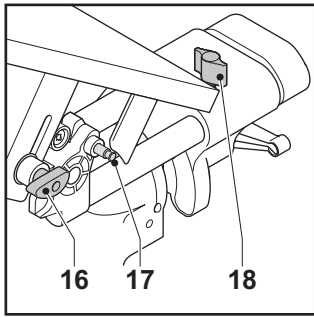


DEWALT®

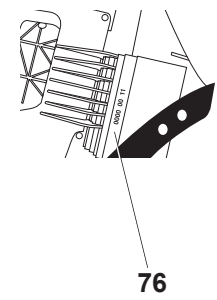
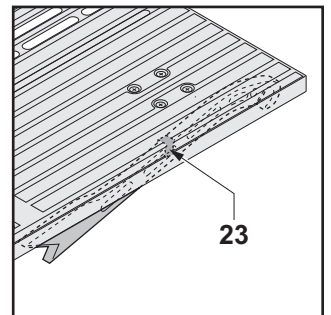
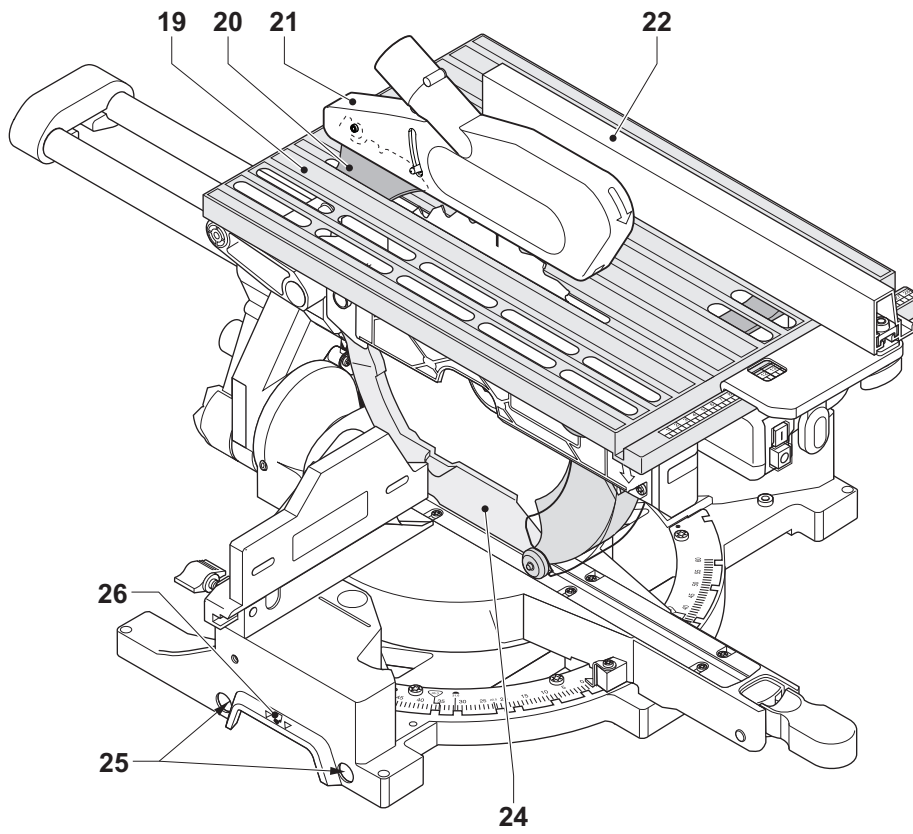
370720-03 BLT

D27111
D27112

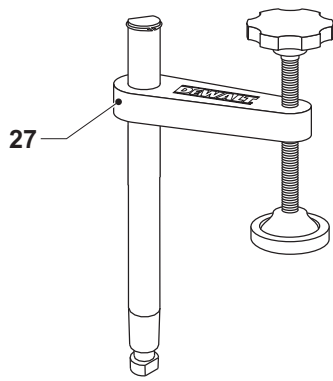
Eesti keel	(Originaaljuhend)	10
Lietuviu	(Originalios instrukcijos vertimas)	27
Latviešu	(Tulkojums no rokasgramatas originalvalodas)	45
Русский язык	(Перевод с оригинала инструкции)	63



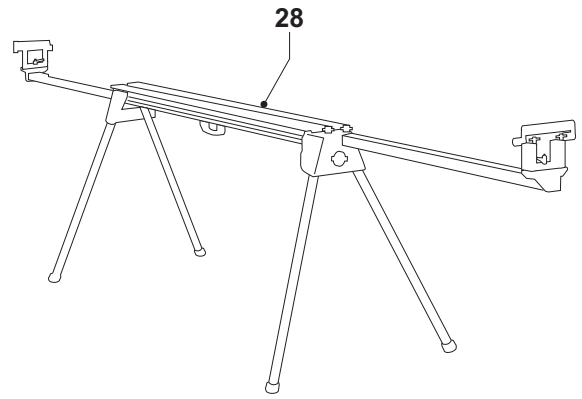
A1



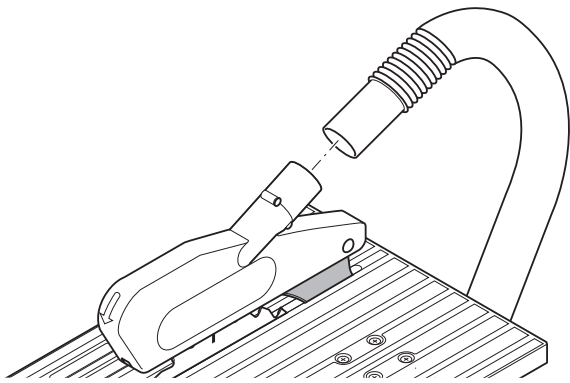
A2



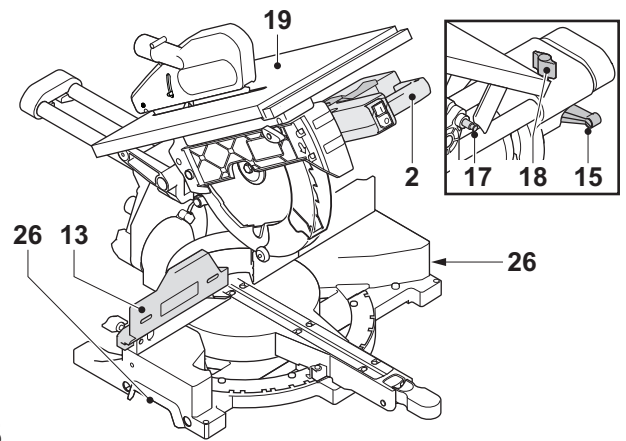
A3



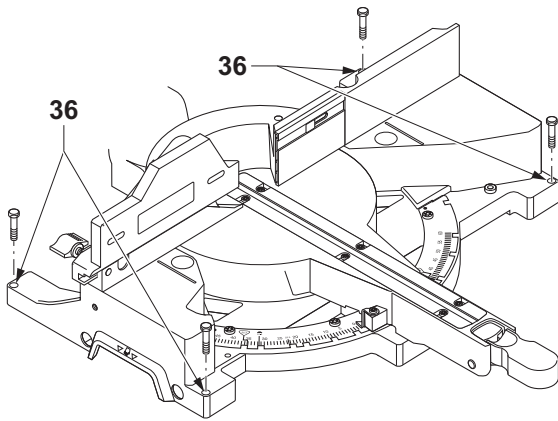
A4



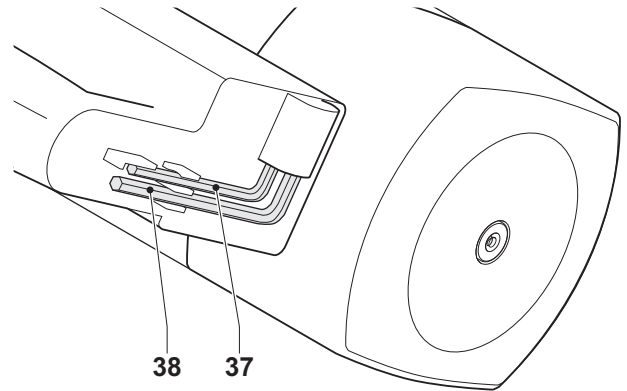
A5



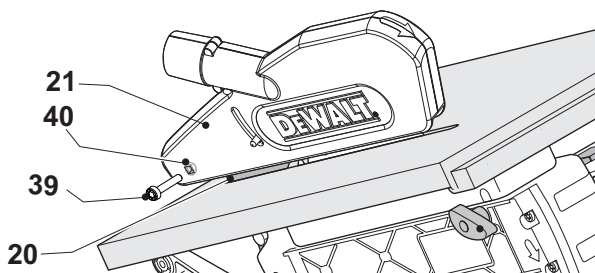
B



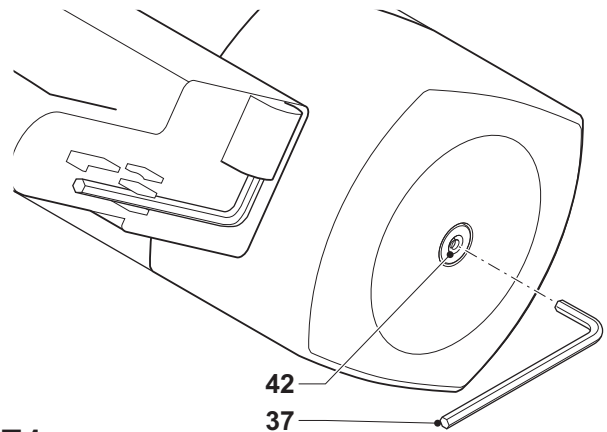
C



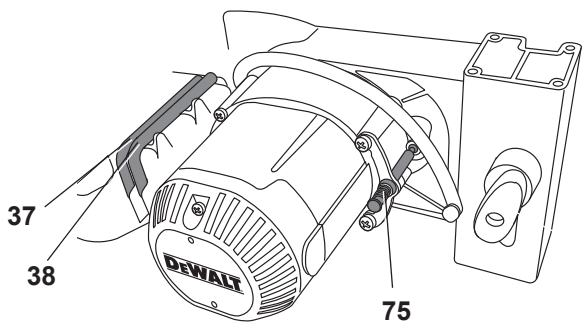
D



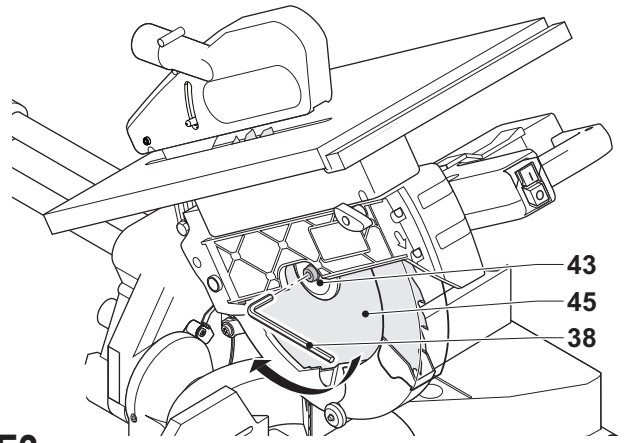
E



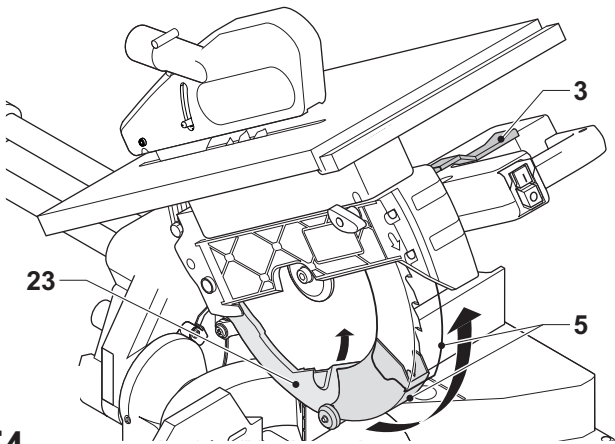
F1



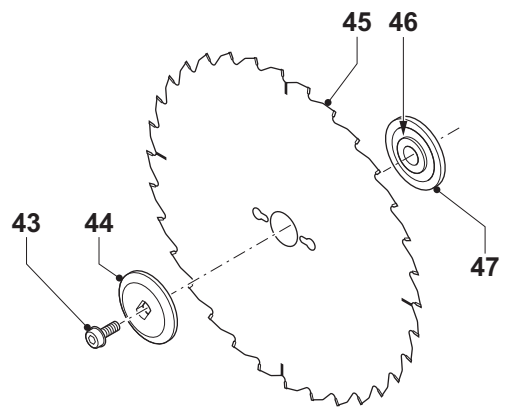
F2



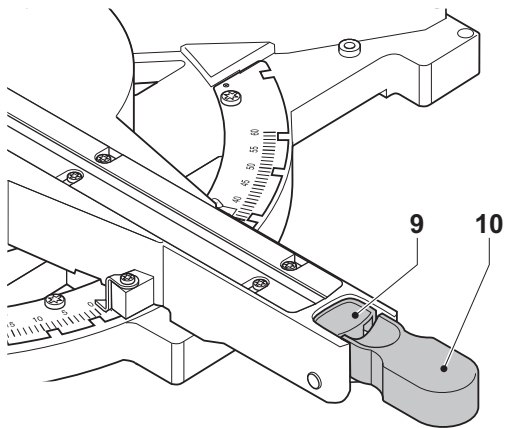
F3



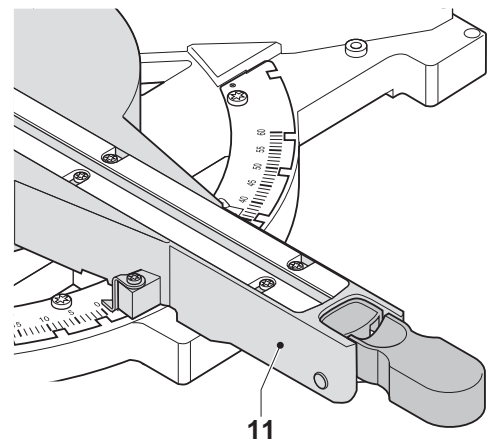
F4



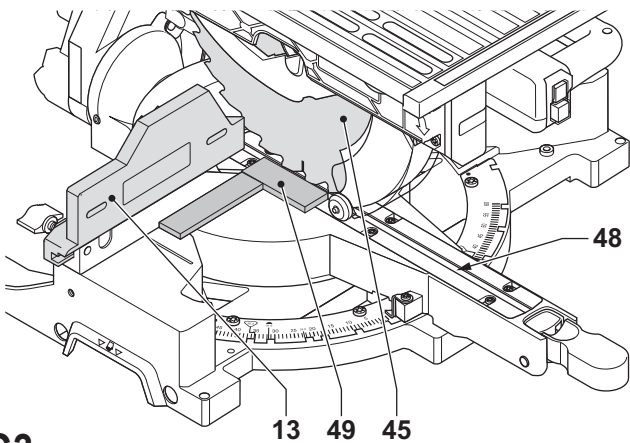
F5



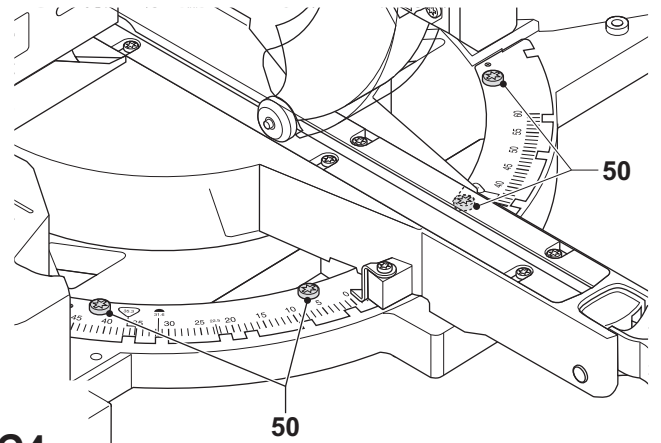
G1



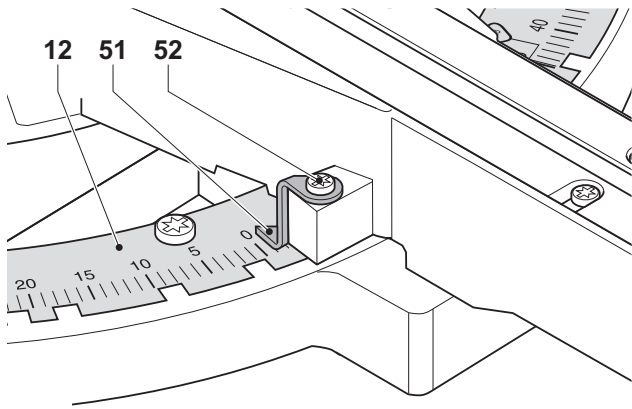
G2



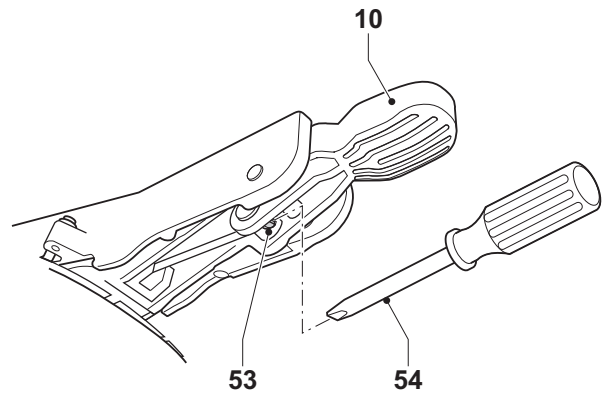
G3



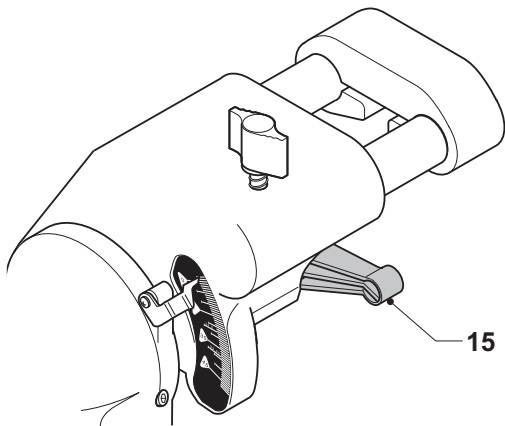
G4



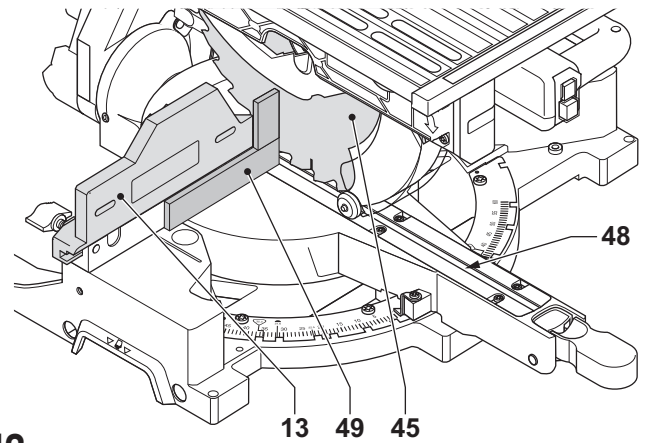
H



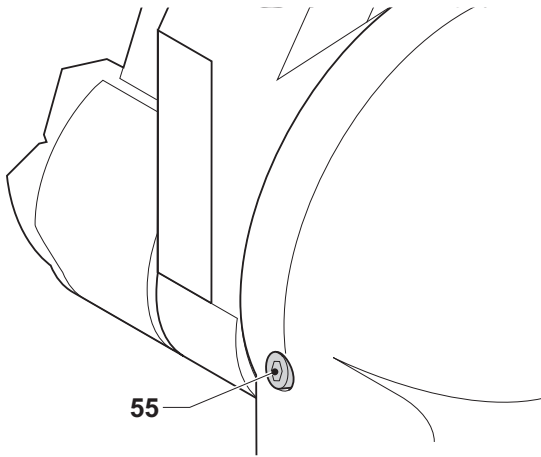
I



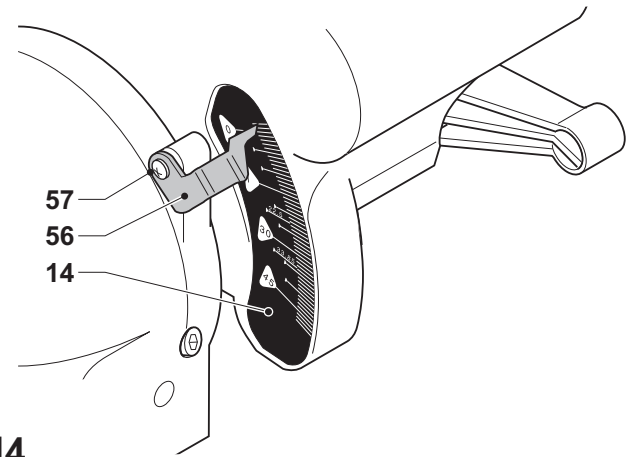
J1



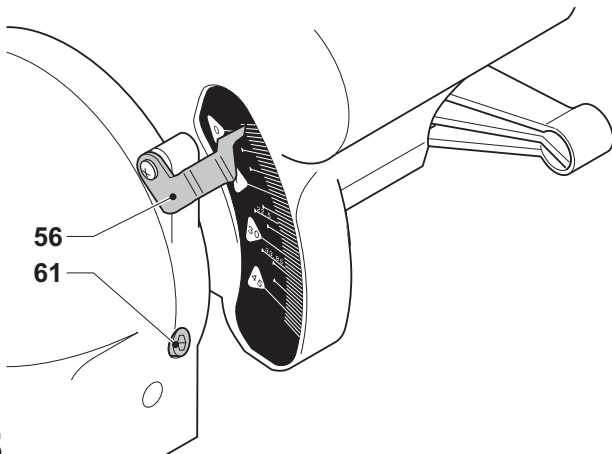
J2



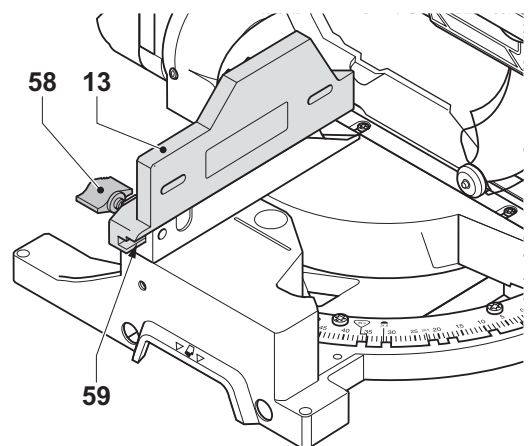
J3



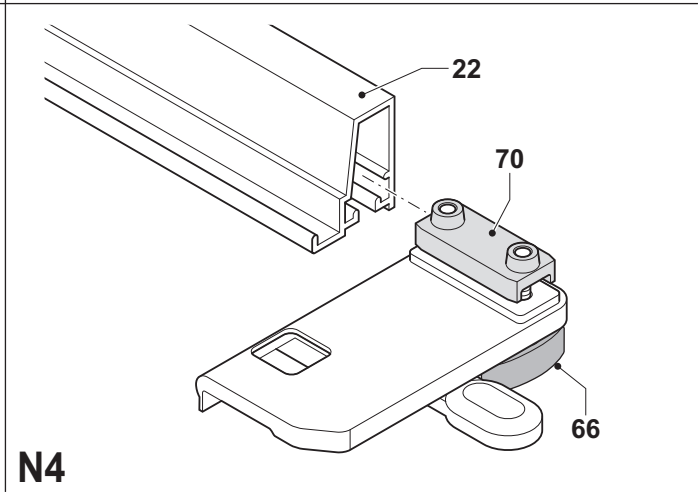
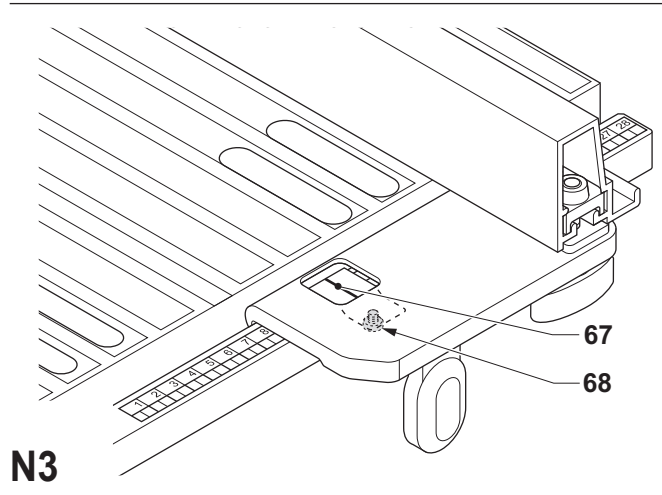
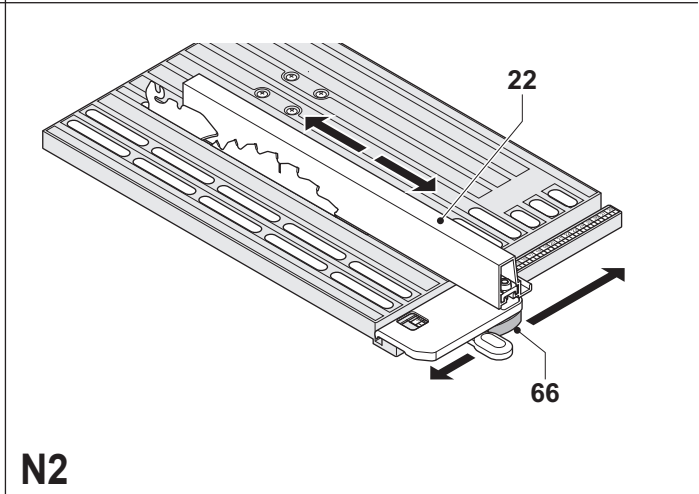
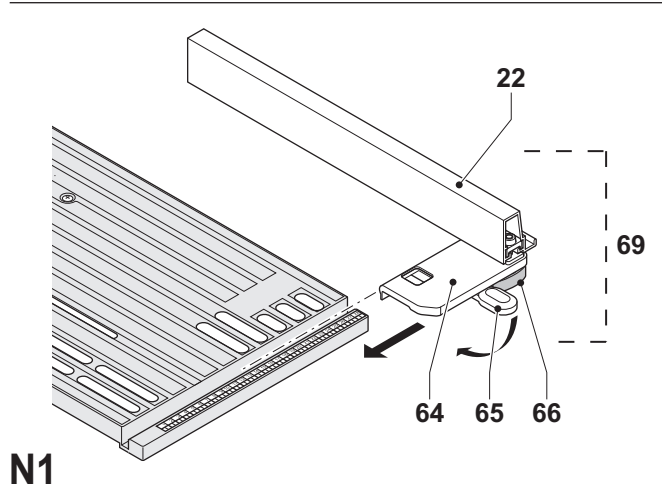
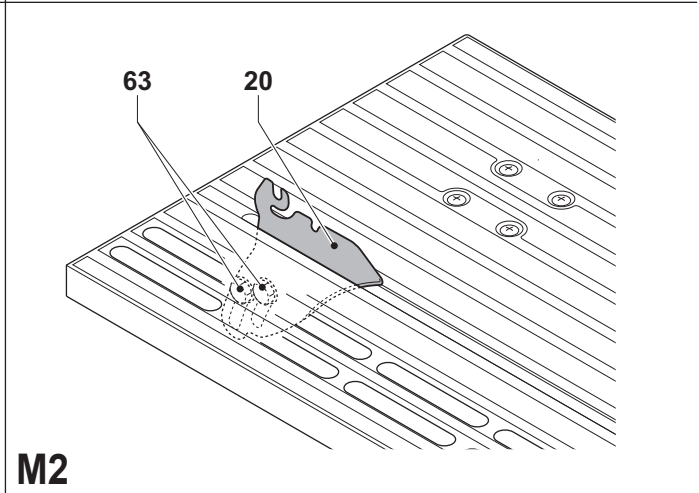
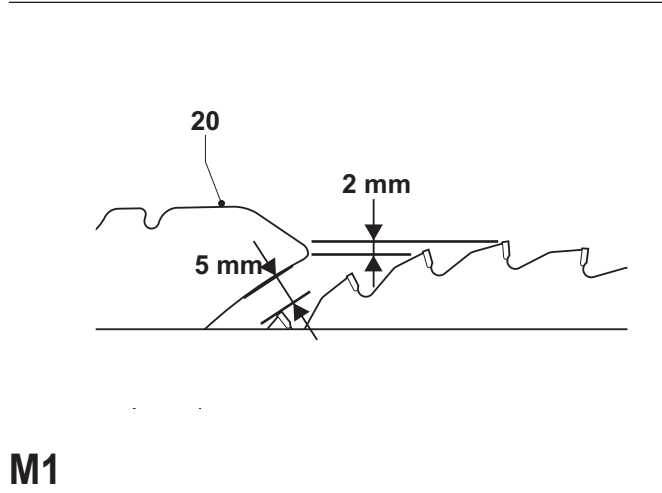
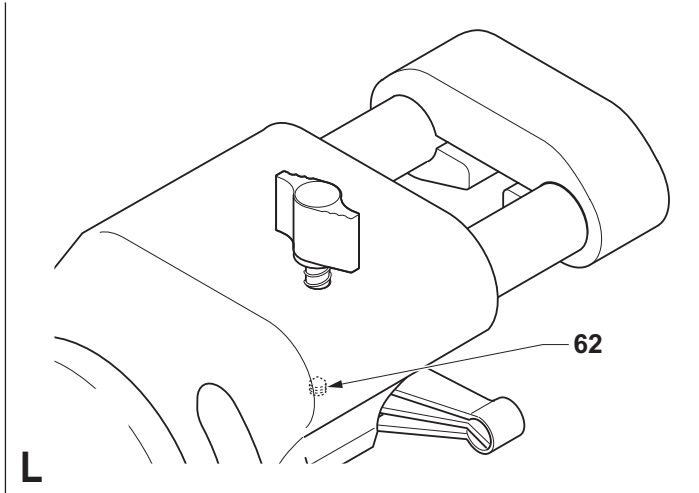
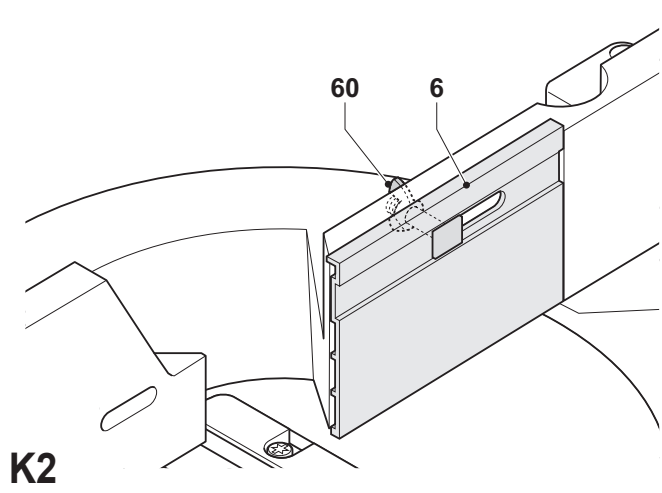
J4

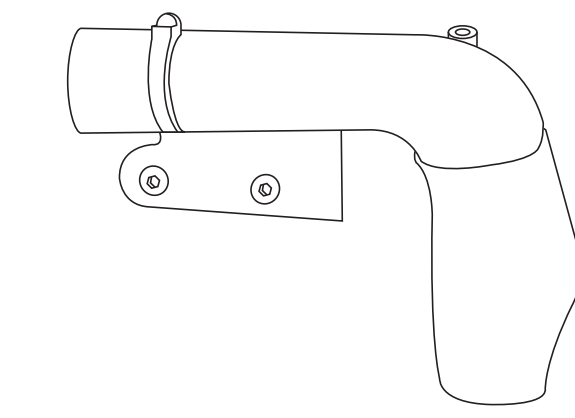
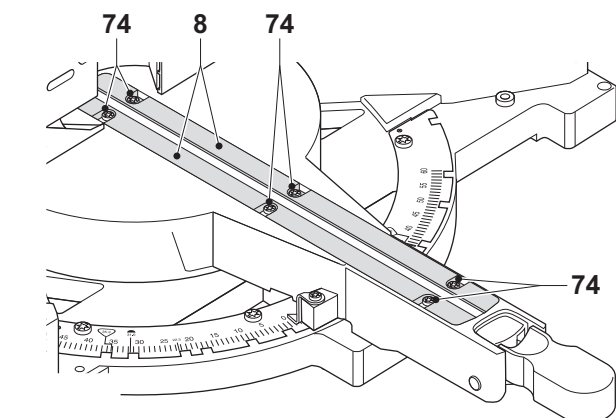
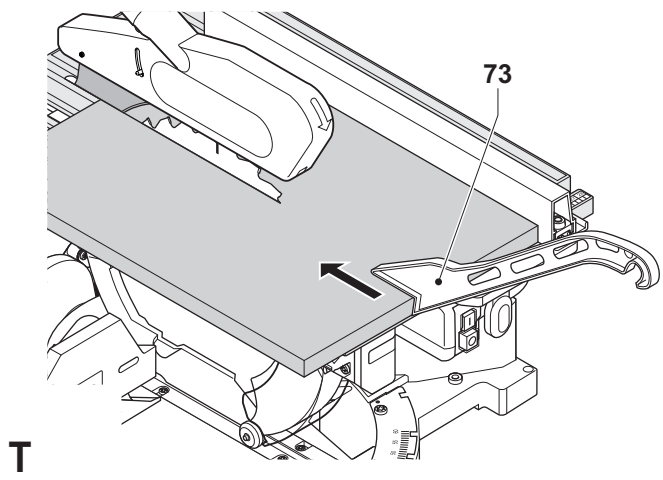
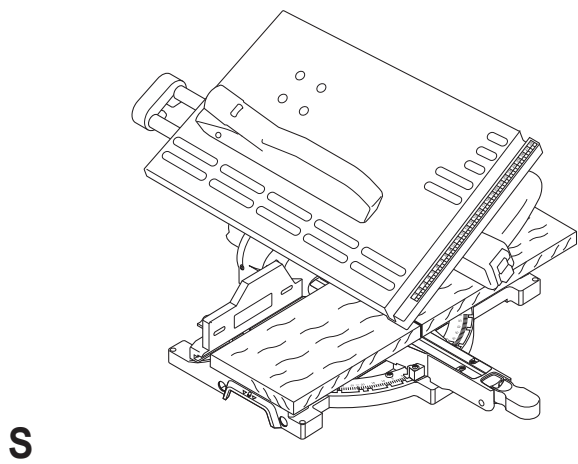
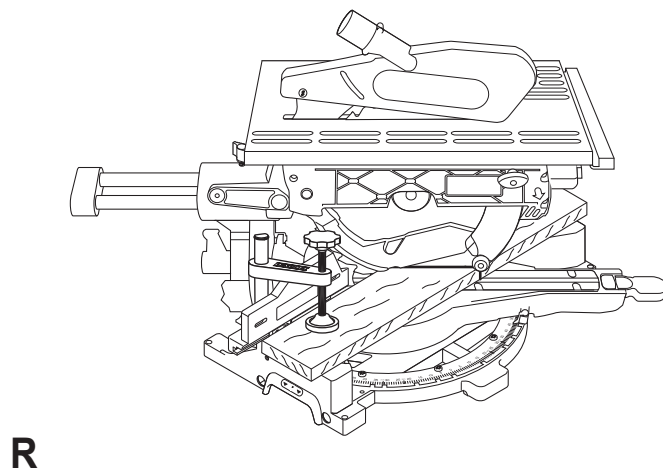
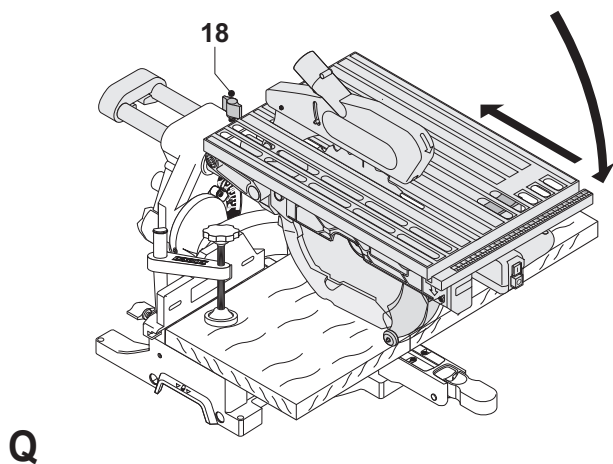
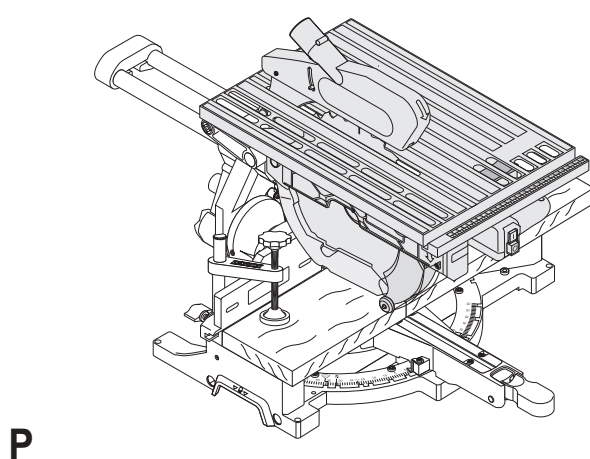
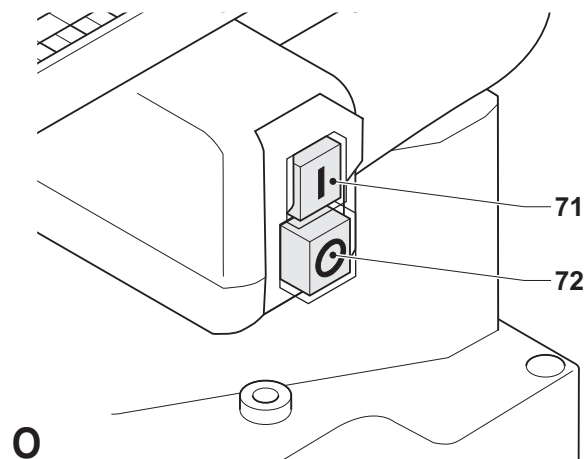


J5



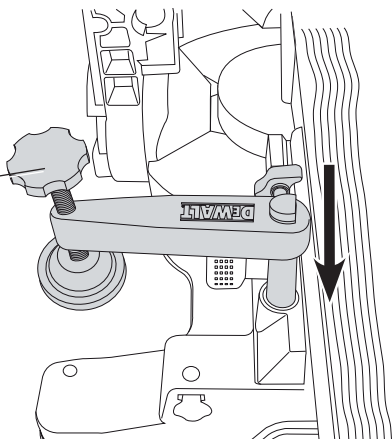
K1



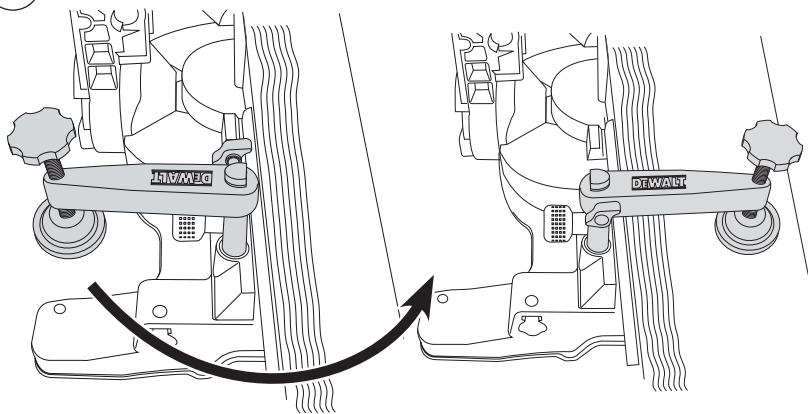


1

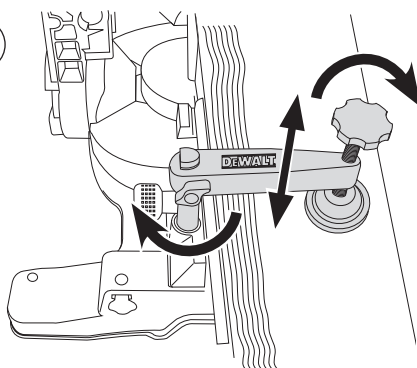
27



2



3



W

LAUALE PAIGALDATAV EERUNGISAAG D27111/D27112

Õnnitleme!

Olete valinud DEWALTi tööriista. Aastatepikkused kogemused, põhjalik tootearendus ja innovatsioon teevad DEWALT ühe usaldusväärsema partneri professionaalsetele elektritööriistade kasutajatele.

Tehnilised andmed

		D27111	D27112	D27112-LX
Pinge	V	230	230	115
Tüüp		2	2	2
Sisendvõimsus	W	1500	1600	1600
Väljundvõimsus	W	1,100	933	869
Saeketta max kiirus	min ⁻¹	2950	3300	3300
Ketta läbimõõt	mm	305	305	305
Ketta ava	mm	30	30	30
Ketta keha paksus	mm	1,8	1,8	1,8
Kiilnoa paksus	mm	2	2	2
Kiilnoa kõvadus		43 ± 5	43 ± 5	43 ± 5
Ketta seiskumisaeg	s	< 10,0	< 10,0	< 10,0
Kaal	kg	26,5	24	24

Lõikeulatused

Eerungisae režiim

Eerung				
(max asendid)	vasak	50°	50°	50°
	parem	60°	60°	60°
Kaldlõige				
(max asendid)	vasak	48°	48°	48°
	parem	0°	0°	0°

Maksimaalne ristlõike võimsus 90°/90° juures	mm	220 x 90	285 x 90	285 x 90
Max lõikelaius 45° eerungi juures				
max kõrgus 90 mm	mm	155	201	201
Max lõikelaius 45° eerungi juures				
max kõrgus 50 mm	mm	220	285	285

Saagimispingi režiim

Max lõikesügavus	mm	0-51	0-51	0-51
L_{PA} (helirõhk)	dB(A)	95,0	97,0	97,0
K_{PA} (helirõhu määramatus K)	dB(A)	3,1	2,9	2,9
L_{WA} (helivõimsus)	dB(A)	107,0	109,0	109,0

K_{WA} (helivõimsuse määramatus K)	dB(A)	3,0	3,1	3,0
--------------------------------------	-------	-----	-----	-----

Vibratsiooni koguväärtused (kolmeteljelise vektori summa) mõõdetud vastavalt EN 61029-1 ja EN 61029-2-11:

Vibratsioonitugevus a_h				
$a_h =$	m/s ²	1,3	1,3	1,3
Määramatus K =	m/s ²	1,5	1,5	1,5

Teabelehel toodud vibratsioonitase on mõõdetud vastavalt standardis EN 61029 toodud standardtestile ja seda võib kasutada tööriistade võrdlemiseks. Seda võib kasutada mõju esmasel hindamisel.



HOIATUS: Deklareeritud vibratsioonitase kehtib tööriista põhirakendusala kohta. Kui tööriista kasutatakse teiste tööde tegemiseks või teiste lisaseadmetega või kui tööriist on halvasti hooldatud, võib vibratsiooni emissioon olla teistsugune. Sellisel juhul võib vibratsiooni mõju kogu tööaja kestel olla märkimisväärselt tugevam.

Vibratsiooni mõju hindamisel tuleb arvesse võtta ka seda aega, mil tööriist on välja lülitatud või töötab vabajooksul ning tööd ei tee. See võib märkimisväärselt vähendada vibratsiooni kogu tööaja kestel.

Määrake kindlaks lisaohutusmeetmed kasutaja kaitsmiseks vibratsiooni mõjude eest – tööriistade ja tarvikute hooldamine, käte hoidmine soojas ja tööprotsesside korraldus.

Kaitsmed

Euroopa	230 V tööriistad 10 amprit, voluvõrk
Ühendkuningriik ja Iirimaa	230 V tööriistad 13 A, pistik
Ühendkuningriik ja Iirimaa	115 V tööriist 16 amprit, voluvõrk

MÄRKUS: Seade on mõeldud ühendamiseks elektrisüsteemiga, mille maksimaalne lubatud näivtakistus Z_{max} kasutaja liitumiskohas (kilbis) on 0,32 Ω.

Kasutaja peab veenduma, et seade on ühendatud voluvõrguga, mis vastab sellele

nõudele. Vajadusel võib kasutaja küsida süsteemi näivtakistust liitumiskohas elektrifirmalt.

Definitsioonid: Ohutusjuhised

Allpool toodud määratlused kirjeldavad iga märksõna olulisuse astet. Palun lugege juhendit ja pöörake tähelepanu nendele sümbolitele.



OHT: Tähistab tõenäolist ohtlikku olukorda, mis mittevältimisel **lõppeb surma või raske kehavigastusega**.



HOIATUS: Tähistab võimalikku ohtlikku olukorda, mis mittevältimisel **võib lõppeda surma või raske kehavigastusega**.



ETTEVAATUST: Tähistab võimalikku ohtlikku olukorda, mis mittevältimisel **võib lõppeda kerge või mõõdukate kehavigastustega**.

MÄRKUS: Viitab tegevusele, mis ei too kaasa kehavigastust, kuid mis mittevältimisel **võib põhjustada varalist kahju**.



Tähistab elektrilöögi ohtu.



Tähistab tuleohtu.

EÜ vastavusdeklaratsioon

MASINADIREKTIIV



D27111/D27112

DEWALT kinnitab, et jaotises **Tehnilised andmed** kirjeldatud tooted vastavad standarditele: 2006/42/EÜ, EN 61029-1, EN 61029-2-11.

Samuti vastavad tooted direktiividele 2004/108/EÜ ja 2011/65/EL. Lisateabe saamiseks kontakteeruge DEWALTiga aadressil või vaadake kasutusjuhendi lõpust.

Allkirjastaja vastutab tehnilise faili koostamise eest ja on valmistanud deklaratsiooni DEWALT'i nimel.

Horst Grossmann
Vice President Engineering and Product
Development

DEWALT, Richard-Klinger-Straße 11,
D-65510, Idstein, Germany

01.01.2012

Ohutusjuhised



HOIATUS! Elektritööriistade kasutamisel tuleb alati järgida põhilisi ohutusnõudeid, et vähendada tule, elektrilöögi ja kehavigastuste ohtu, sealhulgas järgmist.

Enne seadme kasutamist lugege kõik need juhised läbi ja hoidke need alles.

**HOIDKE KASUTUSJUHEKAND ALLES
HILISEMAKS KASUTAMISEKS**

Üldised ohutusreeglid

1. Hoidke tööala puhas.

Korrast ära tööalad ja pingid võivad põhjustada õnnetusi.

2. Võtke arvesse töökeskkonda.

Ärge hoidke tööriista vihma käes. Ärge kasutage tööriista niisketes või märgades tingimustes. Hoidke tööala hästi valgustatuna (250 - 300 lux). Ärge kasutage tööriista tule- ja plahvatusohtlikes kohtades, näiteks tuleohtlike vedelike ja gaaside läheduses.

3. Kaitske end elektrilöögi eest.

Vältige kehalist kontakti maandatud pindadega (näiteks torud, radiaatorid, pliidid ja külmkapid). Tööriista kasutamisel äärmuslikes tingimustes (kõrge niiskus, tekib metallipuru jne) saab elektriohutust suurendada, paigaldades isoleeriva trafo või lekkevoolukaitsme.

4. Hoidke kõrvalised isikud eemal.

Ärge lubage tööga mitteseotud isikutel (eriti lastel) puudutada tööriista või pikenduskaablit ning hoidke nad tööalast eemal.

5. Asetage mittekasutatavad tööriistad hoiale.

Kui tööriistu ei kasutata, peavad need olema väljaspool laste käeulatust kuivas kohas kindlalt luku taga.

6. Ärge koormake tööriista üle.

See töötab paremini ja ohutumalt võimsusel, milleks see on ette nähtud.

7. Kasutage õiget tööriista.

Ärge püüdke teha väikeste tööriistadega tööd, mille jaoks on mõeldud võimsad tööriistad. Ärge kasutage tööriistu muuks kui

ettenähtud otstarbeks. Näiteks ärge saagige ketassaega puuoksi ega tüvesid.

8. **Kandke nõuetekohast riietust.**

Ärge kandke lotendavaid rõivaid ega ehteid, kuna need võivad jääda liikuvate osade külge kinni. Väljas töötamisel on soovitatav kanda mittelibisevaid jalatseid. Kandke pikkade juuste katmiseks kaitsvat peakatet.

9. **Kasutage kaitsevarustust.**

Kasutage alati kaitseprille. Kasutage näo- või tolumumaski, kui töötamisel tekib tolmu või lendavaid osi. Kui need osad võivad olla kuumad, kandke lisaks kuumuskindlat põllet. Kandke kogu aeg nägemiskaitset. Kandke kogu aeg kiivrit.

10. **Ühendage tolmu eemaldamise seade.**

Kui seadmel on tolmu eemaldamise ja kogumise seadmete ühendamise võimalus, veenduge, et need on ühendatud ja et neid kasutatakse õigesti.

11. **Kasutage toitekaablit õigesti.**

Mitte kunagi ärge tõmmake tööriista pistikupesast eemaldamiseks juhtmest. Hoidke toitekaabel eemal kuumusest, õlist ja teravatest servadest. Mitte kunagi ärge kandke tööriista toitekaablist hoides.

12. **Kinnitage detail.**

Võimalusel kasutage detaili hoidmiseks pitskruvisid või kruustange. See on ohutum kui käega kinnihoidmine ja nii on teil mõlemad käed töötamiseks vabad.

13. **Ärge küünitage.**

Seiske kogu aeg kindlalt ja hoidke tasakaalu.

14. **Hoolitsege tööriistade eest.**

Hoidke lõiketarvikuid terava ja puhtana – nii töötavad need paremini ja ohutumalt. Järgige juhiseid määrimise ja tarvikute vahetamise kohta. Kontrollige tööriistu regulaarselt ning kahjustuste avastamisel laske need parandada volitatud teeninduskeskuses. Hoidke käepidemed ning lülitid kuivad, puhtad ning vabad õlist ja määretest.

15. **Eemaldage tööriistad vooluvõrgust.**

Kui tööriista ei kasutata, enne hooldamist ning tarvikute (näiteks terad, otsakud ja lõikurid) vahetamist eemaldage tööriist vooluvõrgust.

16. **Eemaldage reguleerimis- ja mutrivõtmed.**

Kujundage endale harjumus kontrollida enne tööriista kasutamist, kas reguleerimis- ja mutrivõtmed on selle küljest eemaldatud.

17. **Vältige seadme soovimatut käivitumist.**

Ärge kunagi kandke tööriista, sõrm lülitil. Enne tööriista vooluvõrku ühendamist veenduge, et see on välja lülitatud.

18. **Kasutage välitingimustesse sobivaid pikenduskaableid.**

Enne kasutamist kontrollige pikenduskaablit ning kahjustuste avastamisel vahetage välja. Tööriista kasutamisel väljas kasutage ainult välitingimustesse mõeldud pikenduskaableid, millel on vastav tähistus.

19. **Säilitage valvsus.**

Jälgige, mida te teete. Kasutage tervet mõistust. Ärge kasutage elektritööriista väsinuna ega alkoholi, narkootikumide või arstimite mõju all olles.

20. **Kontrollige kahjustunud osade puudumist.**

Enne kasutamist vaadake tööriista ja toitekaabel hoolega üle, et teha kindlaks, kas see töötab korralikult ja täidab oma ettenähtud funktsiooni. Veenduge, et liikuvad osad on õiges asendis ega ole kinni kiilunud, detailid on terved ja kinni ning puuduvad muud tingimused, mis võivad mõjutada tööriista tööd. Kui kaitse või mõni muu osa on kahjustatud, peab selle parandama või välja vahetama volitatud teeniduskeskus, v.a. juhul, kui selles kasutusjuhendis on öeldud teisiti. Laske vigastatud lülitid välja vahetada volitatud teeninduskeskuses. Ärge kasutage tööriista, kui seda ei saa lülitist sisse ja välja lülitada. Ärge proovige teha ise parandustöid.



HOIATUS! Mis tahes tarvikute või lisaseadmete kasutamine või seadme kasutamine viisil, mida selles kasutusjuhendis ei soovitata, võib põhjustada kehavigastuse ohtu.

21. **Laske oma tööriist remontida kvalifitseeritud isikul.**

See elektritööriist on vastavuses kõigi asjakohaste ohutusnõuetega. Parandustöid võivad teha ainult kvalifitseeritud isikud originaalvaruosi kasutades; vastasel korral võib kasutajale tekkida märkimisväärne oht.

Lauale paigaldatavate eerungisaagide täiendavad ohutuseeskirjad

- See masin on varustatud spetsiaalselt configureeritud toitejuhtmega (M-tüübi

tarvik). Kui toitejuhe on kahjustatud või muidu defektiga, tuleb see tootja või muud volitatud remondiagendi poolt välja vahetada.

- Enne töö algust veenduge, et kõik lukustusnupud ja fikseerimishoovad on kinni.
- Ärge kunagi kasutage saagi ilma kinnitamata kaitseteta, eriti pärast režiimi muutmist. Tagage, et kaitse on heas töökorras ja hästi hooldatud.
- Mitte kunagi ärge viige kätt saelehe lähedale, kui saag on ühendatud vooluvõrku.
- Mitte kunagi ärge püüdke peatada kiiresti liikuvat seadet tööriista või muu eseme surumisega vastu saeketast; see võib põhjustada tahtmatult raske õnnetuse.
- Enne mis tahes tarvikute kasutamist lugege kasutusjuhendit. Tarvikute vale kasutamine võib põhjustada kahjustusi.
- Valige õige ketas lõigatava materjali jaoks.
- Tagage, et saekettale märgitud kiirus on vähemalt võrdne andmesildile märgitud kiirusega.
- Kandke alati sobivaid kindaid, kui käsitate saekettaid ja raskeid materjale.
- Enne kasutamist veenduge, et saeketas on korralikult kinnitatud.
- Veenduge, et saeketas pöörleb õiges suunas.
- Hoidke saeketas teravana.
- Ärge kasutage soovitatust suurema ega väiksema läbimõõduga saekettaid.
 - Ärge kasutage vahepukse saelehe sobitamiseks spindlile. Sobiva saeketta kohta vaadake **tehnilisi andmeid**. Kasutage ainult selles kasutusjuhendis kindlaks määratud saekettaid, mis vastavad standardile EN 847-1.
- Kaaluge spetsiaalsete müra vähendavate saeketaste kasutamist.
- Ärge kasutage saekettaid, mis on toodetud KIIRLÖIKETERAST (HSS).
- Ärge kasutage saekettaid, mis on kahjustunud, mõranenud või deformeerunud.
- Enne lüliti vabastamist tõstke saeketas detailis olevast pilust välja.
- Ärge asetage midagi vastu ventilaatorit mootori võlli toetamiseks.
- Saeketta kaitsetõuseb automaatselt, kui konsool tuuakse alla; see läheb alla saeketta kohale, kui tõsta konsool üles. Kaitset võib tõsta käsitsi saeketta paigaldamisel ja eemaldamisel ning sae kontrollimisel. Mitte kunagi ärge tõstke saeketta kaitset käsitsi, kui saag ei ole välja lülitatud.
- Hooldage seadet ümbritsevat ala korralikult ning eemaldage sellelt lahtine materjal, näiteks laastud ja ärälõigatud tükid.
- Kontrollige regulaarselt, et mootori ventilatsioonivad on puhtad ja vabad laastudest.
- Enne hooldustööde tegemist ja saeketta vahetamist eemaldage seade vooluvõrgust.
- Võimalusel kinnitage seade pingi külge.
- Eerungi, kaldlõigete või ühenderungilõigete sooritamisel reguleerige liugeerungi latti, tagamaks kasutusala sobiva vahe (joonis P).
- Sae töötades ärge eemaldage lõiketerade lähedalt hõoveldamisjääke või materjalitükke.
- Kontrollige enne töö alustamist, et masin oleks paigaldatud tasasele ja piisavalt stabiilsele pinnale.
- Mitte kunagi ärge saagige kergeid sulameid, eriti magneesiumisulameid.
- Ärge kasutage abrasiivseid ega teemantsaekettaid.
- Õnnetuse või seadme tõrke korral lülitage seade kohe välja ja eemaldage vooluvõrgust.
- Teatage tekkinud tõrkest ning tähistage seade sobival viisil, et vältida teiste inimeste töötamast vigase seadmega.
- Kui saeketas kiilub saagimisel liiga kõvasti vajutamise tõttu kinni, lülitage seade välja ja eemaldage see vooluvõrgust. Eemaldage detail ja veenduge, et saeketas liigub vabalt. Lülitage seade sisse ja alustage saagimist uuesti väiksemat jõudu rakendades.
- Tagage, et teie seisate alati löikejoonest vasakul või paremal.
- Tagage piisav üld- või kohtvalgustus.
- Tagage operaatori piisav ettevalmistus masina kasutamiseks ja reguleerimiseks.

- Lülitage masin välja, kui see on järelevalveta.
- Puidu saagimisel ühendage saega tolmuemaldi. Arvestage alati tolmuja kokkupuute tegureid, nagu näiteks:
 - töödeldava materjali tüüpi (laastuplaat tekitab puidust rohkem tolmu);
 - saeketta korrektne reguleerimine;
 - tagage kohaliku äratõmbe ja tõmbekappide, tõkestite ja kanalite korrektne reguleerimine;
 - tolmuemaldi õhu kiirusega pole alla 20 m/s
- Veenduge, et kõik lehed ja äärikud on puhtad ning rõnga süvendatud küljed on vastu lehte. Pingutage sae võlli mutrit.
- Kasutage ainult teravaid ja hästi hooldatud saekettaid.
- Ärge püüdke töötada muu kui etteantud pingega.
- Ärge kandke lehele selle töötamise ajal määrideid.
- Tagage, et kõrvalseisjad ei seisa masina taga.
- Kinnitage oma turvalisuse tagamiseks seade alati tööpingile, kasutades polte läbimõõduga 8 mm ja pikkusega 80 mm.
- Kiilnuga ei tohi olla paksem kui saeketta soone laius ning mitte peenem kui saeketta keha.
- Veenduge, et leht keerleb õiges suunas ja et hambad on saepingi esikülje suunas.
- Enne töö algust veenduge, et kõik fikseerimishoovad on kinni.
- Veenduge, et kiilnuga on õige kaugusega lehest – maksimaalselt 5 mm.
- Hoidke käed saelehe liikumisrajast eemal.
- Katkestage sae ühendus vooluvõrguga enne ketaste vahetamist või hoolduse läbiviimist.
- Kasutage alati tõukepulka ning ärge asetage käsi lõikamise ajal saekettale lähemal kui 150 mm.
- Ärge sirutage saelehe taha.
- Hoidke tõukepulk alati oma kohal, kui see pole kasutusel.
- Ärge seiske seadme peal.
- Transportimisel tuleb tagada, et sae saelehe ülaosa on kaetud, nt kaitsekattega.
- Ärge kasutage ülemist kaitsekate käitlemiseks või transportimiseks.
- Reguleerige liuglatt õigesti, et vältida kokkupuudet ülemise kaitsmega.
- Kontrollige, et pink oleks kindlalt kinnitatud.
- Ärge kasutage saagi muude materjalide lõikamiseks peale puidu.
- Soonimine, valtsimine ja kanalite lõikamine pole lubatud.
- Tagage, et konsool on kindlalt kinnitatud, kui saete saagimispingi režiimil. Kasutage masinat ainult juhul, kui saepingi laud on horisontaalses asendis.

Täiendavad ohutuseeskirjad universaalketassae režiimi jaoks

- Asendage kulumise korral pingi vahetükk.
- Vertikaalsete sirgete ristlõigete sooritamisel reguleerige liuglatt õigesti, et tagada kuni 5 mm vahe saeketta ja lati vahel.
- Mitte kunagi ärge kasutage saagi ilma laua vahetükita.
- Ärge kunagi lõigake, kui kiilnuga ja/või ülemine kaitsekate on eemaldatud.
- Kasutage alati tõukepulka. Ärge kunagi lõigake alla 30 mm töödetaali.
- Lisatoeta on masin projekteeritud kandma järgmiste maksimummõõtmetega töödetaile:
 - Kõrgus 51 mm x laius 500 mm x pikkus 700 mm.
 - Suuremad töödetailed tuleb toetada sobiva lisalauaga.

Eerungisae režiim

- Kaldsaagimisel veenduge, et konsool on kindlalt fikseeritud.
- Mitte kunagi ärge tehke mingeid puhastusega hooldustöid, kui seade veel töötab ja kui sae pea ei ole algasendis.
- Tagage, et saeketta ülaosa on valitud kõrgusel täielikult fikseeritud. Ärge kunagi eemaldage ülemist saeketta kaitsekate, kui kasutate masinat eerungisae režiimis.
- Mitte kunagi ärge saagige lühemaid detaile kui 160 mm.

- *Lisatoeta on masin projekteeritud kandma järgmiste maksimummõõtmetega töödetaile:*

D27111

- *Kõrgus 90 mm x laius 220 mm x pikkus 550 mm.*

D27112

- *Kõrgus 90 mm x laius 285 mm x pikkus 550 mm.*
- *Suuremad töödetaolid tuleb toestada sobiva lisalauaga.*

- *Kinnitage töödetaol alati kindlalt.*

Muud ohud

Saagide kasutamisega kaasnevad järgmised ohud:

- pöörlevate osade puudutamisest tekitatud vigastused

Ka asjakohaste ohutusnõuete järgimisel ja turvaseadeldiste kasutamisel ei saa teatud ohte vältida. Need on järgmised:

- Kuulmiskahjustused.
- Pöörleva saeüle katmata osade poolt põhjustatud õnnetuste oht.
- Vigastuse oht saeketta vahetamisel.
- Sõrmede muljumise oht kaitsete avamisel.
- Puidu (eriti tamme, kase ja MDF-plaatide) saagimisel tekkiva tolmu sissehingamisest põhjustatud terviseohud.
- Kõrvalseisjatele lennanud detailist tingitud vigastusohu risk.
- Õnnetusohu, mis on tingitud lendavatest metalliosakestest, kui lõigata latti.
- Tuleoht, mis tuleneb äärmuslikust tolmukogusest, kui regulaarselt ei koristata.
- Kontrollimata olukordade oht, kui kasutatakse keskkonnatemperatuuril, mis jääb alla -10 °C või üle +45 °C.

Mürataset mõjutavad järgmised tegurid:

- lõigatav materjal
- saeüle tüüp
- etteandejõud

Tolmuga kokkupuudet mõjutavad järgmised tegurid:

- kulunud saeüle
- tolmueemaldi õhu kiirusega alla 20 m/s
- töödetaoli ebatäpne juhtimine

Tähistused tööriistal

Tööriistal on kasutatud järgmisi sümboleid:



Ohutu kasutamise hoiatus



Enne kasutamist lugege kasutusjuhendit



Kui kasutada saagimispingi režiimi, tuleb tagada, et ülemised ja alumised kaitsekatted on oma kohal ja töötavad hästi. Ärge kunagi kasutage masinat, kui saepingi laud pole horisontaalses asendis.



Kui kasutate eerungisae režiimi, tuleb veenduda, et ülemine kaitsekate on oma kohal ja töötab nõuetekohaselt. Tagage, et saepingi laud on kõrgeimas asendis.



Kui teete eerungisae režiimis liuglõikeid, tuleb järgida lõigus **Liuglõigete tegemine** kirjeldatud juhiseid.



Kandekoht.

KUUPÄEVAKOODI ASUKOHT (JONIS A2)

Kuupäevakood (76), mis samuti sisaldab tootmisaastat, on trükitud kaitseümbrisele.

Näiteks:

2012 XX XX
Tootmisaasta

Pakendi sisu

Pakend sisaldab:

- 1 Lauale paigaldatav eerungisaag
- 1 Saeleht
- 1 Paralleelne juhtlatt
- 1 Ülemine saeüle kaitse
- 1 Tõukepulk
- 1 Tolmukogumisport (joonis V)
- 1 T30 tähtvõti
- 1 T40 tähtvõti
- 1 Materjali pitskrugi
- 1 Kasutusjuhend
- 1 Detailijoonis

- Veenduge, et tööriist, selle osad ega tarvikud ei ole transportimisel kahjustada saanud.

- Võtke enne kasutamist aega, et kasutusjuhend põhjalikult läbi lugeda ja endale selgeks teha.

Kirjeldus (joonis A1 - A4)



HOIATUS: Ärge kunagi ehitage elektritööriista ega selle ühtki osa ümber. See võib põhjustada kahjustuse või kehavigastuse.

Joonis A1

- 1 Toitelüliti
- 2 Töökäepide
- 3 pea vabastushoob
- 4 täiendav saepingi laua lukustusnupp
- 5 Eest alumine liikuv saeketta kaitsekate
- 6 Parema käe poolne juhtlatt
- 7 fikseeritud laud
- 8 Lõhikplaat
- 9 eerungi riiv
- 10 eerungi hoob
- 11 Pöördlaud/eerungi haru
- 12 eerungi skaala
- 13 Vasaku käe poolne juhtlatt
- 14 Kaldenurga skaala
- 15 kaldenurga kinnitushoob
- 16 Saepingi laua lukustusnupp
- 17 Pea lukustustihvt
- 18 Reelingu lukustusnupp

Joonis A2

- 19 saepingi laud
- 20 Kiilnuga
- 21 Ülemine saelehe kaitse
- 22 Paralleelne juhtlatt
- 23 Tõukepulga asukoht
- 24 Tagant alumine liikuv saeketta kaitsekate
- 25 lisaseadmete kinnitusaugud
- 26 Lohk käe jaoks
- 76 Kuupäevakood

Lisavarustus

Joonis A3

- 27 materjali pitskruvi

Joonis A4

- 28 jalad

KASUTUSOTSTARVE

Teie D27111/D27112 lauale paigaldatav eerungisaag on arendatu välja professionaalseks rakendamiseks. Suure täpsusega masinat saab kergesti ja kiiresti seadistada ristlõikeks,

kaldlõikeks, eerungiks või kombineeritud eerungiks.

Seade on mõeldud professionaalseks rakendamiseks karbiidhammastega saekettaga, mille nimiläbimõõt on 305 mm.

ÄRGE kasutage niisketes või märgades tingimustes ega plahvatusohtlike gaaside või vedelike läheduses.

Needlauale paigaldatavad eerungisaed on professionaalsed elektritööriistad.

ÄRGE lubage lastel tööriista puudutada. Kogenematute kasutajate puhul on vajalik juhendamine.



HOIATUS! Ärge kasutage seadet muuks kui ettenähtud otstarbeks.

- See toode pole mõeldud kasutamiseks inimestele (k.a lapsed), kellel on vähendatud füüsilised, sensoorsed või vaimsed võimed; puuduvad kogemused, teadmised või oskused, välja arvatud siis, kui neid superviseerib nende turvalisuse eest vastutav isik. Lapsi ei tohi kunagi jätta selle tootega üksi.

Elektriohutus

Elektrimootor on kavandatud vaid ühe pinge jaoks. Kontrollige alati, et toitepinge vastab andmesildile märgitud väärtusele.

D27111

- See masin kuulub klassi I; seetõttu on vajalik maandatud ühendus.

D27112



See DEWALTi tööriist on topeltisolatsiooniga, vastavuses standardiga EN 61029; seega ei ole maandusjuhett vaja.



HOIATUS: 115 V seadet tuleb käitada läbi tõrkekindla eraldustrafo, mille primaar- ja sekundaarmähis on üksteisest maandusega eraldatud.

Kui toitekaabel on kahjustatud, tuleb see vahetada spetsiaalselt valmistatud kaabli vastu, mis on saadaval DEWALTi hooldusorganisatsiooni kaudu.

Toitepistikü väljavahetamine (ainult Ühendkuningriik ja Iirimaa)

Kui on vaja paigaldada uus toitepistik, toimige järgmiselt:

- Kõrvaldage vana pistik ohutult.
- Ühendage pruun juhe uue pistiku faasiklemmiga.
- Ühendage sinine juhe nullklemmiga.
- Ühendage roheline/kollane juhe maandusklemmiga (vaid D27111)



HOIATUS: Maandusklemmiga ühendusi ei tehta (vaid D27112).

Järgige kvaliteetsete pistikutega kaasasolevaid paigaldusjuhiseid. Soovitatav kaitse: 13 A.

Toitepistiku ühendamine 115 V seadmega (vaid Ühendkuningriik ja Iirimaa)

Pistikut tohib paigaldada pädev tehnik. Kahtluse korral pöörduge volitatud DEWALTi remonditöökotta või kvalifitseeritud elektrikri poole.

Pistik peaks vastama standardile BS EN 60309 (BS4343), 16 ampri, maanduskontakt asendis 4h.

Pikenduskaabli kasutamine

Kui pikendusjuhe on vajalik, kasutage heakskiidetud 3-soonelist pikendusjuhet, mis sobib selle tööriista sisendvõimsusega (vaadake **Tehnilised andmed**). Minimaalne juhtme suurus on 1,5 mm²; maksimaalne pikkus 30 m.

Kaablrulli kasutamisel kerige kaabel alati täielikult lahti.

KOKKUPANEMINE



HOIATUS: Vigastusohu vähendamiseks lülitage seade välja ja eemaldage vooluallikast enne lisaseadmete paigaldamist ja eemaldamist, seadistuste tegemist või remonti. Veenduge, et toitelüliti on asendis OFF (väljas). Juhuslik käivitamine võib põhjustada vigastuse.

Lahtipakkimine(joonis B)

- Võtke saag pakendist ettevaatlikult välja.
- Vabastage reelingu lukustusnupp (18) ja vajutage sae pea tagasi, et see tagumises asendis lukustuks.
- Lukustage laud (19) kõrgeimas asendis.
- Vajutage alla juhtimiskäepide (2) ja tõmmake välja lukustamiskäepide (17), nagu näidatud.

- Vabastage ettevaatlikult allapoole suunatud surve ja laske peal tõusta täiskõrgusele.

Pingile kinnitamine (joonis C)

- Seadme jalgades on augud (36), mis võimaldavad seadme paigaldada tööpingile. Auke on kahe erineva suurusega, mis võimaldab kasutada erineva läbimõõduga polte. Kasutage vaid ühte auku, mõlemat ei ole tarvis kasutada. Soovitame kasutada polte läbimõõduga 8 mm ja pikkusega 80 mm. Kinnitage saag kindlalt, et vältida selle liikumist. Ümberpaigutamise võimalduseks võib tööriista kinnitada 12,5 mm paksusele või paksemale vineerile, mille võib seejärel kinnitada pitskruvidega tööalusele või viia teise kohta ja uuesti kinnitada.
- Sae kinnitamisel vineeritüki külge veenduge, et kinnituskruvid ei tule teiselt poolt välja. Vineeritükk peab olema tihedalt vastu tööalust. Sae kinnitamisel mis tahes tööpinna külge kasutage ainult kinnituseendeid, milles asuvad kinnituskruvide augud. Teiste kohtade kasutamine kinnitamiseks takistab sae õiget tööd.
- Kinnijäämise või ebatäpsuse vältimiseks veenduge, et kinnituspind ei oleks kõver ega muul moel ebatasane. Kui saag kõigub alusel, asetage ühe saejala alla õhuke tükk materjali, nii et saag seisab kinnituspinnal kindlalt.

Kinnitustööriistade houstamine (joonis D)

Masinaga koos varustatakse järgmiste tööriistadega:

- 1 T30 tähtvõti (37)
- 1 T40 tähtvõti (38)

- Hoistage kindlasti tööriistad iga kord kui olete neid koostes või reguleerimisel kasutanud.

Ülemise lehe kaitsekatte paigaldamine (joonis E)

Ülemine kettakate (21) on loodud kiireks ja lihtsaks kinnitamiseks kiilnoa (20) külge, kui masin on saagimisingi režiimi jaoks üles seatud.

- Vabastage polt (39) ja jätke mutter (40) heksagonaalsesse süvendisse.
- Hoides kaitsekattet vertikaalselt, joondage pilu kaitsekatte taga kiilnoaga.
- Langetage kaitsekate üle kiilnoa (20) veendumaks, et poldi völli siseneb süvendisse.

- Keerake kaitsekate horisontaalsesse asendisse, mis lukustab kaitsekatte kiilnoa külge.
- Sisestage polt (39) avasse ja pingutage spetsiaalse momendimõõtevõtmega.

Saeketta paigaldamine (joonis D ja F1 - F5)



HOIATUS: Vigastusohu vähendamiseks lülitage seade välja ja eemaldage vooluallikast enne lisaseadmete paigaldamist ja eemaldamist, seadistuste tegemist või remonti. Veenduge, et toitelüliti on asendis OFF (väljas). Juhuslik käivitamine võib põhjustada vigastuse.



HOIATUS: Uue saelehe hambad on väga teravad ja võivad ohtlikud olla.



HOIATUS: Pärast ketta paigaldamist või vahetamist veenduge alati, et kaitsekate katab ketast täies ulatuses.



HOIATUS! Saeketast tohib välja vahetada ainult kirjeldatud viisil. Kasutage ainult **Tehnilistes andmetestoodud saekettaid**; Kat nr: DT4350 on soovitatav.

Uue saeketta paigaldamiseks tuleb laud kõrgeimasse asendisse reguleerida ja saepea tuleb ülemisse asendisse tõsta.

D27111

- Sisestage T30 tähtvõti (37) läbi ümbrise ava (42) spindli otsa (joonis F1). Asetage T40 tähtvõti (38) ketta lukustuskrucisse (43) (joonis F3).
- Ketta lukustuskrucil on vasakukäeline keere, mistõttu tuleb hoida võtit tugevalt, keerata päripäeva vabastamiseks.
- Vajutage alla pea luku vabastamise hoob (3), et vabastada alumine kaitse (5 ja 23), seejärel tõstke alumine kaitse nii kaugele kui võimalik (joonis F4).
- Eemaldage saeketta kinnituskruvi (43) ja välimine võllirõngas (44) (joonis F5).
- Veenduge, et siseäärrik ja mõlemad ketta küljed on puhtad ja tolmuvabad.
- Paigaldage saeketas (45) õla (46) peale, mis on tihedalt vastu sisemist võllirõngast (47), veendudes, et saeketta alumisel serval on hambad suunatud sae tagumise osa poole (kasutajast eemale).

- Viige ketas ettevaatlikult asendisse ja vabastage alumise ketta kaitse.
- Paigaldage välimine võllirõngas.
- Keerake saeketta kinnituskruvi (43) kinni, keerates seda vastupäeva ja hoides teise käega tähtvõtit kindlalt asendis.
- Asetage tähtvõti nende hoiukohta (joonis D).

D27112

- Vajutage spindli lukustusnappu (75), et lukustada saeketas asendisse (joonis F2).
- Asetage T40 tähtvõti (38) ketta lukustuskrucisse (43) (joonis F3).
- Ketta lukustuskrucil on vasakukäeline keere, mistõttu tuleb hoida võtit tugevalt, keerata päripäeva vabastamiseks.
- Vajutage alla pea luku vabastamise hoob (3), et vabastada alumine kaitse (5 ja 23), seejärel tõstke alumine kaitse nii kaugele kui võimalik (joonis F4).

Eemaldage saeketta kinnituskruvi (43) ja välimine võllirõngas (44) (joonis F5).

- Veenduge, et siseäärrik ja mõlemad ketta küljed on puhtad ja tolmuvabad.
- Paigaldage saeketas (45) õla (46) peale, mis on tihedalt vastu sisemist võllirõngast (47), veendudes, et saeketta alumisel serval on hambad suunatud sae tagumise osa poole (kasutajast eemale).
- Viige ketas ettevaatlikult asendisse ja vabastage alumise ketta kaitse.
- Paigaldage välimine võllirõngas.
- Keerake saeketta kinnituskruvi (43) kinni, keerates seda vastupäeva ja hoides spindli lukustusnappu (75).
- Asetage tähtvõti nende hoiukohta (joonis F2).

Reguleerimine



HOIATUS: Vigastusohu vähendamiseks lülitage seade välja ja eemaldage vooluallikast enne lisaseadmete paigaldamist ja eemaldamist, seadistuste tegemist või remonti. Veenduge, et toitelüliti on asendis OFF (väljas). Juhuslik käivitamine võib põhjustada vigastuse.

Saeketta reguleerimine (joonis F5)

Kui saeketas käivitamise ja seiskamise ajal väriseb, siis reguleerige seda järgmiselt.

- Keerake lahti võlli krae (44) kruvi ja keerake saeketast (45) veerand pööret.
- Keerake kruvi taas kinni ja kontrollige, kas saeketas veel väriseb.
- Korrake eeltoodud samme, kuni saeketta värin on kõrvaldatud.

Eerungisae režiimi reguleerimine

Eerungisaag on tehases täpselt reguleeritud. Kui transportimise, käitlemise või muu põhjuse tõttu tuleb saagi uuesti reguleerida, järgige allpool toodud samme. Pärast reguleerimist peaks saag jääma täpseks.

Saeketta kontrollimine ja reguleerimine lati järgi (joonis G1–G4)

- Vabastage eerungi lukustushoob (10) ja vajutage eerungipiirikut (9), et vabastada eerungikonsool (11).
- Pöörake eerungi haru, kuni riiv leiab selle 0° eerungi asendist. Ärge pingutage hoova.
- Tõmmake pead täpselt nii palju allapoole, et saeketas hakkab sisenema lõhikplaati (48).
- Asetage nurgik (49) vastu lati vasakut külge (13) ja saeketast (45) (joonis G3).



HOIATUS: Ärge puudutage nurgikuga saeketta hambaid.

- Kui reguleerimine on vajalik, toimige järgmiselt:
Keerake lahti kruvid (50) ja nihutage skaalat/ eerungi haru agregaat vasakule või paremale või kuni saeketas on 90° nurga all mõõdetuna nurgikuga.
- Keerake kruvid (50) uuesti kinni. Ärge pöörake eerunginäidiku näidule praegu tähelepanu.

Reguleerige eerunginäidikut (joonis G1, G2 ja H)

- Vabastage eerungi lukustushoob (10) ja vajutage eerungipiirikut (9), et vabastada eerungikonsool (11).
- Liigutage eerungikonsooli, et seada eerunginäidikut (51) nullasendisse, nagu näidatud joonisel H.
- Laske vabastatud eerungihoova juures eerungifiksaatoril oma kohal fikseeruda, pöörates eerungikonsooli nullpunktist mööda.

- Vaadake näidikut (51) ja eerungiskaalat (12). Kui näidik ei näita täpselt null, keerake lahti kruvi (52), liigutage näidikut, nii et see näitab 0°, ning keerake kruvi kinni.

Eerungiluku/piiriku varda reguleerimine (joonis I)

Kui sae alust saab liigutada, samal ajal kui eerungi hoob (10) on lukustatud asendis, siis tuleb reguleerida eerungiluku/piiriku varrast (53).

- Vabastage eerungi hoob (10).
- Kinnitage täielikult eerungiluku/piiriku varras (53), kasutades kruvikeerajat (54). Seejärel vabastage varras veerandilise keerme võrra.
- Kontrollige, ega laud ei liigu, kui hoob (10) on lukustatud juhusliku (mitte eelnevalt seatud) nurga all.

Saeketta kontrollimine ja reguleerimine laua järgi (joonis J1–J4)

- Vabastage kalde fikseerimise nupp (15).
- Vajutage saepead paremale, tagamaks, et see on täiesti vertikaalne, ja keerake kaldenurga riivi käepide kinni.
- Tõmmake pead täpselt nii palju allapoole, et saeketas hakkab sisenema lõhikplaati (48).
- Asetage nurgik (49) lauale ning vastu saeketast (45) (joonis J2).



HOIATUS: Ärge puudutage nurgikuga saeketta hambaid.

- Kui reguleerimine on vajalik, toimige järgmiselt:
Keerake lahti kaldenurga riivi käepide (15) ja keerake vertikaalasendi reguleerimise fiksaatorkruvi (55) sisse või välja kuni saeketas on nurgikuga mõõdetuna 90° nurga all.
- Kui kaldenäidik (56) ei näita kaldeskaalal (14) nulli, keerake lahti näidiku kinnituskruvi (57) ja nihutage näidikut vastavalt vajadusele.

Tõkke reguleerimine (joonis K1 ja K2)

Tõkke ülemist vasakut osa on võimalik reguleerida vasakule, nii et saagi oleks võimalik pöörata 45° vasakule ja paremale. Tõkke (13) reguleerimine:

- Vabastage plastmassist nupp (58) ja nihutage tõket vasakule.

- Pöörake väljalülitatud saagi ja kontrollige vahekaugust. Reguleerige tōket nii, et see oleks saekettale võimalikult lähedal ja toetaks maksimaalselt detaili, kuid ei takistaks konsooli üles ja alla liikumist.
- Keerake nupp kõvasti kinni.



HOIATUS: Saagimisel tekkiv tolm võib ummistada juhiku sooned (59). Puhastage need pulga või madala surve all oleva õhuga.

Tõkkest paremal olevaid liikuvad osi saab reguleerida, et tagada maksimaalne tugi detailile tera lähedal, samal ajal võimaldades sael keerata 45° võrra vasakule. Libisev kaugus on mõlemas suunas peatustega piiratud. Tõkke (6) reguleerimine:

- Vabastage tiibmutter (60), et vabastada tõke (6).
- Libistage tõke vasakule.
- Pöörake väljalülitatud saagi ja kontrollige vahekaugust. Reguleerige tōket nii, et see oleks saekettale võimalikult lähedal ja toetaks maksimaalselt detaili, kuid ei takistaks konsooli üles ja alla liikumist.
- Pingutage tiibmutter (60), et kinnitada tõke oma kohale.

Kaldenurga kontrollimine ja reguleerimine (joonised J1, J5 ja K1)

- Vabastage vasakpoolse tõkke kinnitusnupp (58) ja lükake vasakpoolse tõkke ülemine osa nii kaugemale vasakule, kui see läheb.
- Keerake lahti kaldenurga riivi käepide (15) ja kallutage saepead vasakule. See on 45° kaldenurga asend.
- Kui reguleerimine on vajalik, toimige järgmiselt:
- Keerake fiksaatorikruvi (61) vastavalt vajadusele sisse või välja kuni osuti (56) näitab 45°.



HOIATUS: Antud reguleerimise käigus on soovitatav kanda saepea raskust seda hoides. See lihtsustab reguleerikruvi keeramist.

Juhtsiinide reguleerimine (joonis L)

- Kontrollige regulaarselt reelinguid vahekauguse suhtes.
- Vahekauguse vähendamiseks keerate reguleerikruvi (62) samm-sammult päripäeva, samal ajal libistades sae pead edasi ja tagasi.

Saagimispingi režiimi reguleerimine

Eerungisae asendamine saagimispingi režiimiga (joonis A1 ja A2)

- Lukustage laud (19) kõrgeimas asendis.
- Asetage ketas 0° ristlõikeasendisse koos kinnitatud eerungihoovaga (10) (joonis A1).
- Lukustage reelingu lukustusnupp (18) nii, et sae pea oleks tagumises asendis.
- Vajutage pea vabastamiseks mõeldud vabastushoova (3), et langetada pea ja vajutada lukustustihvti (17).
- Paigaldage paralleelne latt (22), nagu allpool kirjeldatud.

Kiilnoa reguleerimine (joonis M1 ja M2)

Kiilnoa ülaosa (20) õige asend on mitte rohkem kui 2 mm allpool saeketta kõrgeimat hammast ja raadiusenoa korpus peab asuma kuni 5 mm saeketta hammastest (joonis M1)

- Vabastage poldid (63), mis võimaldavad eerunginoal liikuda üles ja alla (joonis M2).
- Lükake nuga üles või alla kuni õige asend on saavutatud.
- Keerake kruvi (63) uuesti kinni.

Paralleelse lati paigaldamine ja reguleerimine (joonised N1 - N4)

- Libistage klamber (64) paremalt peale (joonis N1). Klammerdusplaat sulgub laua esikülje tagant.
- Libistage latt (22) üles ketta vastu.
- Vajutage hoob (65) alla, et kinnitada latt oma kohale.
- Kontrollige, et latt oleks saelehega paralleelne.
- Kui reguleerimine on vajalik, toimige järgmiselt:
- Vabastage reguleernupp (66), mis kinnitab lati klambri lati toe külge (joonis N2).
- Reguleerige latti nii, et see oleks saekettaga paralleelne, kontrollides lati ja saeketta vahelist kaugust saeketta esi- ja tagaosas.
- Pärast reguleerimist keerake reguleernupp uuesti kinni ja kontrollige uuesti, kas latt on saekettaga paralleelne.
- Kontrollige, et näidik (67) on suunatud skaalal nulli peale (joonis N3). Kui näidik ei näita täpselt nulli, keerake lahti kruvi (68), liigutage näidikut, nii et see näitab 0, ning keerake kruvi kinni.

Varras on pööratav: detaili saab juhtida mööda 52 mm või mööda 8 mm esikülge, et võimaldada tõukepulga kasutamist, kui saagida õhukesi detaile pikkupidi (joonis N4).

- 8 mm jaoks seadistamiseks vabastage reguleernupp (66) ja libistage latt (22) klammerdustoest (70) välja.
- Keerake latti ja kinnitage klammerdustugi uuesti pilusse, nagu näidatud (joonis N4).
- 52 mm täispikkuses kasutamiseks, libistage latt klammerdustoesse koos laia esiküljega vertikaalses asendis (joonis N1).



HOIATUS:

- *Kasutage 8 mm profiili madalata detailide pikisaagimiseks, et võimaldada juurdepääsu ketta ja lati vahelt tõukepulgale.*
- *Lati tagumine ots peaks olema kiilnoa esiosaga ühetasa.*

Saepingi laua reguleerimine (joonis A1, A2)

Lauda (19) saab käsitsi üles ja alla nihutada ja seda hoiavad vajalikul kõrgusel kaks lukustusnuppu.

- Keerake nii peamised (16) kui täiendavad (4) laua lukustusnupud lahti, aga ärge eemaldage neid.
- Seadke laud vajalikule kõrgusele.
- Pingutage laua lukustusnuppe. Kõigepealt pingutage põhinuppu (16), seejärel kinnitage laud oma kohale lisanupuga (4).

Saagimispingi režiimi asendamine eerungisaega (joonis A1 ja A2)

- Lukustage laud (19) kõrgeimas asendis.
- Vajutage alla juhtimiskäepide (2) ja tõmmake välja lukustamiskäepide (17), nagu näidatud.
- Vabastage ettevaatlikult allapoole suunatud surve ja laske peal tõusta täiskõrgusele.

Enne kasutamist

- *Paigaldage sobiv saeketas. Ärge kasutage väga kulunud saelehti. Tööriista maksimaalne pöörlemiskiirus ei tohi ületada saelehel oma.*
- *Ärge püüdke saagida väga väikesi detaile.*
- *Laske lehel vabalt saagida. Ärge kasutage jõudu.*
- *Enne saagimist laske mootoril saavutada täispöörded.*

- *Veenduge, et kõik lukustusnupud ja fikseerimishoovad on kinni.*
- *Kinnitage detail.*
- *Kuigi selle saega saab saagida puitu ja ka paljusid mitteraudmaterjale, räägitakse neis kasutusjuhistes ainult puidu saagimisest. Samad juhised kehtivad ka teiste materjalide puhul. Ärge saagige selle saega raudmaterjale (rauda ega terast) ega müüritist! Ärge kasutage abrasiivseid kettaid!*
- *Kui lõikate mittemetalseid materjale, kasutage alati sobivat DEWALTi saeketast koos -5° lõiketera esinurgaga. Veenduge, et kinnitage materjali oma kohale materjali klambriga.*
- *Kasutage kindlasti lõhikplaati. Ärge kasutage seadet, kui lõhik on laiem kui 10 mm.*
- *Tagage, et saetav materjal on kinnitatud.*
- *Avaldage tööriistale ainult kergest survet ning ärge avaldage saelehele küljesurvet.*
- *Vältige ülekoormamist.*
- *Eemaldage masinast alati pärast kasutamist tolm, et tagada alumise kaitsekatte nõuetekohane töö.*
- *Kui kasutate puidu või puidutooteid, ühendage alati kõigi tööde ajaks tolmueemaldusseade, mis vastab asjakohastele tolmumissiooni puudutavatele õigusaktidele.*

KASUTAMINE

Kasutusjuhised



HOIATUS: Järgige alati ohutusjuhiseid ja asjakohaseid õigusakte.



HOIATUS: Vigastusohu vähendamiseks lülitage seade välja ja eemaldage vooluallikast enne lisaseadmete paigaldamist ja eemaldamist, seadistuste tegemist või remonti. Veenduge, et toitelüliti on asendis OFF (väljas). Juhuslik käivitamine võib põhjustada vigastuse.

Tähelepanu Suurbritannia kasutajatele on trükitud "puidutöömashinate regulatsioon 1974"-s ja kõikides hilisemates muudatustes.

Veenduge, et laua kõrgus ja stabiilsus on seadistatud teile sobivaks. Masina asukoht tuleb valida nii, et kasutajal oleks hea ülevaade

ning seadme ümber piisavalt vaba ruumi detaili piiranguteta käsitlemiseks.

Vibratsiooni mõju vähendamiseks hoolitsege selle eest, et ümbritsev temperatuur ei oleks liiga madal, seade ja tarvikud oleksid hästi hooldatud ning detaili suurus sobiks sellele seadmele.

Sisse- ja väljalülitamine (joonis O)

Toitenupul on sisseehitatud kaitse volukatkestuse eest: kui volu mingil põhjusel välja lülitatakse, tuleb lüliti teadlikult uuesti alla vajutada.

- Masina sisselülitamiseks vajutage rohelist stardinuppu (71).
- Masina väljalülitamiseks vajutage punast stoppnuppu (72).

Põhilised saagimisvõtted

Lõikekvaliteet

Igasuguse lõike siledus sõltub mitmest muutujast, nt lõigatavast materjalist. Kui liistude ja muude täppistööde puhul on vajalik siledam saagimine, annab soovitud tulemuse terav (60 karbiidhambaga) saeketas ning aeglasem ja ühtlasem saagimine.



HOIATUS: Ärge laske materjalil saagimise ajal liikuda; kinnitage see kindlalt. Enne konsooli tõstmist laske saekettal alati täielikult peatuda. Kui detaili tagumisel küljel murduvad sellegipoolest ära väikesed puidütükid, kleepige lõikekohta veidi maalritepi. Saagige läbi teibi ja eemaldage ettevaatlikult teip.

Tolmueemaldus (joonis A5)

Masin on varustatud 38 mm tolmueemalduspordiga ülemisel kettakaitsemel.

- Ühendage sobiv tolmueemaldusseade, mis vastab asjakohastele tolmu emissiooni puudutavatele õigusaktidele.

Eerungisae režiimis saagimine

Kaitsekateeteta on ohtlik saagida. Saagimise ajal peavad kaitsekatted paigaldatud olema.

Üldine käsitlemine

- Eerungisae režiimis on sae pea automaatselt ülemisse "parkimise"-asendisse lukustatud.
- Kui pigistada kaitset, vabastab vabastushoob sae pea lukust. Kui viia sae pea alla, tõmbub liikub alumine kaitse kokku.

- Ärge püüdke takistada madala kaitsme liikumist parkimisasendisse, kui lõikamine on lõpetatud.
- D27111 saag suudab lõigata kuni 220 mm laiuseid detaile, mille kõrgus on 90 mm. D27112 saag suudab lõigata kuni 285 mm laiuseid detaile, mille kõrgus on 90 mm. Sobiva saeketta võimsuse kohta vaadake **tehnilisi andmeid**. Detaili pikkus ei tohiks kunagi ületada aluslaiust ilma adekvaatse toetuseta. Detaili ots ei tohi kunagi olla vähem kui 160 mm kettast eemal ilma täiendavate klammerdusvahenditeta.
- Töö ajal ärge hoidke käsi saekettale lähemal kui 160 mm. Kui lõikate lühikest materjali (min 160 mm kettast vasakule või paremale), on vaja kasutada valikulisi materjaliklambreid.
- Lõigatava materjali miinimumpikkus on 10 mm.
- Kui lõigata laua laiusest pikemat detaili, tuleb veenduda, et detail on stabiilne kogu oma täispikkuses. Toetage väljaulatuvaid detaili osi vastavalt vajadusele, s.t kasutades täiendavaid detaili pikendusi.
- Kui lõigata UPVC sektsioone, tuleb lõigatava materjali alla asetada toestav puidust osa koos lisaprofiiliga, et tagada piisav tugi.

Detaili kinnitamine (joonis A3, W)



HOIATUS: Klammerdatud, tasakaalustatud ja kinnitatud detail võib enne lõikamist minna tasakaalust välja pärast lõike tegemist. Tasakaalustamata koorem võib kallutada saagi või mis tahes muud, mille külge on saag kinnitatud, nagu laud või detail. Kui teha lõiget, mille tagajärel võib tekkida tasakaalutus, tuleb detail korralikult toetada ning tagada, et saag on tugevalt stabiilse pinna külge kinnitatud. Või tekkida kehavigastusi.



HOIATUS: Klamber peab olema kinni sae aluse kohal, kui klambrit kasutatakse. Kinnitage detail alati sae aluse külge - mitte ühegi muu tööala külge. Tagage, et klambri jalg pole kinnitatud sae aluse ääre külge.



ETTEVAATUST: Kasutage alati tööklambrit, et säilitada kontroll ja

vähendada detaili vigastamise ja kehavigastuste riski.

Kasutage materjali klambrit (27), mis on teie saega kaasas. Muud abivahendid, nagu vedruklambriid, tala klambriid või C-klambriid võivad sobida teatud suuruses ja kujuga materjalide puhul.

KLAMBRI PAIGALDAMINE

1. Sisestage see lati taga olevasse auku. Klamber peaks olema esiküljega eerungisae selja suunas. Tagage, et klambri varda süvend on täiesti eerungisae alusesse sisestatud. Kui süvend on nähtav, siis pole klamber kinnitatud.
2. Keerake klambrit 180° eerungisae esikülje suunas.
3. Vabastage nupp, et reguleerida klambrit üles või alla, siis kasutage detailseks kohandamiseks nuppu, et kinnitada klamber tugevalt detaili külge.

MÄRKUS: Asetage klamber alusest paremale, kui lõikate kaldega. **TEHKE ALATI VÄLJALÜLITATUD SAEGA PROOVILIIGUTUSI ENNE LÕPULÕIKEID, ET KONTROLLIDA KETTA LIIKUMISRADA. TAGAGE, ET KLAMBER EI SEGA SAE VÕI KATTE LIIKUMIST.**

Vertikaalne sirge ristlõige (joonis A1 JA P)

- Vabastage eerungi lukustushoob (10) ja vajutage eerungipiirikut (9).
- Rakendage eerungifiksaator 0° asendis ja sulgege eerungihoo.
- Asetage lõigatav puit vastu latti (6 ja 13).
- Haarake juhtimiskäepidemest (2) ja vajutage pea vabastamiseks selle luku vabastamise hoo (3).
- Lülitage masin sisse ja laske saelehel saavutada maksimaalne kiirus.
- Vajutage pead, et saeketas saeks läbi puidu ja siseneks plastmassist lõhikplaati (8).
- Pärast saagimise lõpetamist lülitage masin välja ja oodake enne pea tagasi üles algasendisse viimist, kuni saeketas on täielikult peatunud.

Liuglõike tegemine (joonis Q)

Juhtreeling võimaldab töötada suuremate detailide kallal, kasutades välja-alla-tagasi liuglemist.

- Vabastage reelingu lukustusnupp (18).

- Tõmmake saepea enda suunas ja lülitage tööriist sisse.
- Langetage saeketas detaili ja lükake pea tagasi, et lõpetada lõige.
- Jätkake ülalkirjeldatud viisil.



HOIATUS:

- Ärge tehke liuglõikeid väiksematel detailidel kui 50 x 100 mm.
- Pidage meeles lukustada saepea tagumisse asendisse, kui liuglõiked on tehtud.

Väikeste osade lõikamine (joonis K1 ja K2)

Lati vasaku külje ülemine osa (13) ja late parema külje liikuvad osad (6) on reguleeritavad, et tagada väikeseid osi lõigates maksimaalne tugi.

- Asetage saeketas vertikaalsesse asendisse.
- Vabastage plastnupp (58) vähemalt 3 täispöördega.
- Viige vasak latt kettale võimalikult lähedale.
- Keerake nupp kõvasti kinni.
- Vabastage tiibmutter (60).
- Viige parem latt kettale võimalikult lähedale.
- Pingutage tiibmutrit.

Vertikaalne eerungi ristlõige (joonis A1 ja R)

- Vabastage eerungi lukustushoob (10) ja vajutage eerungipiirikut (9). Viige eerungi haru paremale või vasakule soovitud nurga alla.
- Eerungi riiv leiab automaatselt nurgad 10°, 15°, 22,5°, 31,62° ja 45° nii paremal kui vasakul ning 50° vasakule ja 60° paremale. Kui vajalik on mõni vahepealne nurk, siis hoidke pead kindlalt ja lukustage see eerungi hoova kinnitades.
- Tagage alati enne lõikamist, et eerungi hoob on kindlalt lukustunud.
- Jätkake nagu vertikaalse sirge ristlõike puhul.



HOIATUS: Puitdetaili otsast väikese tüki kaldlõikamisel paigutage detail nii, et ärälõigatav osa jääb sellele saeketta poolele, millel on lati suhtes suurem nurk:

vasak eerung, ärälõigatav osa paremal

parem eerung, ärälõigatav osa vasakul.

Kaldlõiked (joonis A1, K1 ja S)

Kaldsaagimisel võib nurk olla alates 48° vasakule kuni 2° paremale ning eerungikonsool võib olla nulli kuni maksimaalselt 45° nurga all paremal või vasakul.

- Vabastage vasakpoolse tõkke kinnitusnupp (58) ja lükake vasakupoolse tõkke (13) ülemine osa nii kaugemale vasakule, kui see läheb. Keerake lahti kaldenurga riivi käepide (15) ja seadistage soovitud kaldenurk.
- Keerake kaldenurga riivi käepide (15) kindlalt kinni.
- Jätkake nagu vertikaalse sirge ristlõike puhul.

Ühendereerung

See lõige on eerungi ja faasilõike kombinatsioon.

- Seada kaldenurk ja seejärel eerungi nurk.

Pingirežiimis saagimine

- Kasutage alati kiilnuga.
- Tagage alati, et kiilnuga ja lehe kaitsekate on nõuetekohaselt joondatud.
- Tagage alati, et eerungisaag on seadistatud ja lukustatud 0° kaldes.



HOIATUS: Ärge lõigake selles režiimis metalli.

Pikisaagimine (joonis T)

- Seadke faasi nurgaks 0°.
- Reguleerige saelehe kõrgust. Õige ketta asend on, kui kolme hamba otsad ulatuvad puidupinnast kõrgemale. Tagage, et saeketta laud on valitud kõrgusel täielikult fikseeritud.
- Seadke paralleelne juhtlatt nõuetekohasele kaugusele.
- Hoidke detaili lamedalt laual ja juhtlatti vastas. Hoidke detaili lehest umbes 25 mm kaugusel.
- Hoidke mõlemad käed saelehe liikumisrajast eemal.
- Lülitage masin sisse ja laske saelehel saavutada maksimaalne kiirus.
- Söötke töödetail aeglaselt saelehe ülemise ketta kaitsekatte alla, surudes seda kindlalt vastu latti. Laske hammastel lõigata ja ärge avaldage detailile saelehtede kaudu survet. Saelehe kiirus peab olema konstantne.
- Pidage meeles, et kasutate lehe lähedal tõukepulka (73).

- Pärast lõikamise lõpetamist lülitage masin välja ja laske saelehel seisma jääda ning eemaldage siis detail.



HOIATUS:

- Ärge kunagi lükake ega hoidke "lahtist" või ära lõigatud detaili külge.
- Kasutage alati tõuke pulka, kui saete väikeseid detaili pikkupidi.

Transportimine (joonis B)

- Sae transportimiseks laske pea alla ja vajutage sisse lukustamistihvt (17).
- Lukustage laud (19) madalaimas asendis. Lukustage reelingu lukustusnupp sae peaga eesmises asendis, lukustage eerungi haru kauges paremas eerunginurgas, libistage latt (13) täiesti sisse ja lukustage kaldehoob (15) koos sae peaga vertikaalses asendis, et muuta tööriist võimalikult kompaktsaks.
- Kasutage alati mõlema käe sätku (26), nagu joonisel B näidatakse, et saagi transportida.



HOIATUS: Transportige masinat alati pingisaagimise režiimis ja tagage, et saeketas on täiesti ülemise kaitsekatttega kaetud. Ärge kasutage ühtegi kaitset masina kandmiseks.

HOOLDAMINE

Teie DEWALTi elektritööriist on loodud pikaajaliseks kasutamiseks minimaalse hoolduse juures. Pideva rahuldava töö tagamiseks tuleb selle eest hoolitseda ja seadet regulaarselt puhastada.



HOIATUS: Vigastusohu vähendamiseks lülitage seade välja ja eemaldage vooluallikast enne lisaseadmete paigaldamist ja eemaldamist, seadistuste tegemist või remonti. Veenduge, et toitelüliti on asendis OFF (väljas). Juhuslik käivitamine võib põhjustada vigastuse.

- Kui saeketas ei peatud vähem kui 10 sekundiga pärast välja lülitamist, laske masinat hooldada volitatud DEWALTi remondiagendil.



Puhastamine

Enne kasutamist kontrollige hoolega, kas saeketta ülemine kaitse, saeketta liikuv alumine kaitse ja tolmueemaldustoru töötavad korralikult. Hoolitsege selle eest, et laastud, tolma ja detaili osad ei saaks nende toimimist takistada.

Kui detaili tükid on jäänud saeketta ja kaitsete vahele, eemaldage seade vooluvõrgust ja järgige juhiseid, mis on toodud jaotises **Saeketta paigaldamine**. Eemaldage kinnijäänud tükid ja paigaldage uuesti saeketas.



HOIATUS: Puhuge mustus ja tolm korpusest kuiva õhuga välja niipea, kui näete ventilatsioonivade ümber kogunenud tolmu või mustust. Kandke selle töö tegemisel heakskiidetud kaitseprille ja tolumumaski.



HOIATUS: Ärge kunagi kasutage tööriista mittemetallist osade puhastamiseks lahusteid või muid kemikaale. Need kemikaalid võivad nõrgendada tööriista materjale. Kasutage vaid veega või pehme seebiga niisutatud lappi. Ärge laske vedelikel sattuda tööriista sisse; ärge kastke tööriista või selle osi vedelikku.



HOIATUS: Kehavigastuse ohu vähendamiseks puhastage regulaarselt lauda.



HOIATUS: Vigastuste ohu vähendamiseks puhastage regulaarselt tolmu kogumissüsteemi.

Lõhikplaadi puhastamine ja hooldamine (joonis U)

Puhastage regulaarselt lõhikplaadi alust piirkonda.

Kui lõhikplaat on kulunud, tuleb see asendada.

- Eemaldage kruvid (74), mis hoiavad lõhikplaati (8).
- Eemaldage lõhikplaat ja puhastage selle alune ala.
- Paigaldage uuesti lõhikplaadi osi ja kruvisid.
- Pingutage kruvisid käega.
- Lõhikplaadi reguleerimiseks toimige järgmiselt:
- Tõmmake pead täpselt nii palju allapoole, et saeketas hakkab sisenema lõhikplaati.
- Reguleerige lõhikplaadi iga osa, et paigaldada

ketta hammaste lähedale.

- Pingutage kruvisid.



Määre

Tööriist ei vaja täiendavat õlitamist. Kõik mootori laagrid on eelnevalt õlitatud ja veetihedad.

- Vältige õli või määrde kasutamist, kuna see võib põhjustada saepuru ja laastude ummistumise ja probleeme tekitada.
- Puhastage osi, kuhu koguneb saepuru ja laaste, regulaarselt kuiva harjaga.

Lisavarustus



HOIATUS: Kuna muid tarvikuid peale DEWALTI pakutavate ei ole koos selle seadmega testitud, võib nende kasutamine koos selle tööriistaga olla ohtlik. Kehavigastuste ohu vähendamiseks on koos selle seadmega lubatud kasutada ainult DEWALTi soovitatud tarvikuid.

Pikkade detailide toetamine (joonis A4)

- Pange pikkade detailide alla alati tugi.
- Parimate tulemuste saavutamiseks kasutage detaili tuge (28), millega saab suurendada sae laua laiust (see on saadaval lisavarustusena). Toetage pikki detaile sobivate vahenditega, näiteks saepukkide või muu sarnasega, et vältida otste kukkumist.

Tolmukogumisport (joonis A5, V)



HOIATUS! Võimaluse korral ühendage tolmueemaldusseade, mis vastab asjakohastele tolmu emissiooni puudutavatele õigusaktidele.

- D27111 aktsepteerib valikulist tolmu kogumisporti. Paigaldamiseks vaadake tolmu kogumisporti juhiseid, kui on ostenud.
- D27112 ühildub ja sellega käib kaasas tolmu kogumisport.

Ühendage tolmu kogumisseade, mis on kavandatud vastavalt asjakohastele õigusaktidele. Välise külgeühendatud süsteemide õhu liikumise kiirus peab olema 20 m/s ±2 m/s. Kiirust mõõdetakse ühendustorus ühenduskoha juures, kui tööriist on ühendatud, kuid ei tööta.

SAELEHED

KASUTAGE ALATI 305 MM SAEKETAST KOOS 30 mm VÖLLIAUKUDEGA. NIMIKIIRUS PEAB OLEMA VÄHEMALT 4000 p/min. Ärge kunagi kasutage väiksema või suurema diameetriga lehte. Seda ei kaitsta nõuetekohaselt. Kasutage vaid ristlõikekettaid. Ärge kasutage kettaid, mis on mõeldud kiireks pikisaagimiseks, kombinatsioonkettaid või kettaid koos enama kui 10° konksnurgaga.

KETTA KIRJELDUS		
RAKENDUSALA	DIAMEETER	HAMMAS
Ehituse saekettad (<i>õhuke lõhik koos nakkumisvastase rõngaga</i>)		
Üldeesmärk	305 mm	36
Puittoodete saelehed (<i>siledad puhtad lõiked</i>)		
Peened ristlõiked	305 mm	60

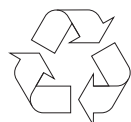
Sobivate tarvikute kohta teabe saamiseks pidage nõu müüjaga.

Keskkonnakaitse

Eraldi kogumine. Seda toodet ei tohi kõrvaldada koos olmejäätmetega.



Kui te ühel päeval leiате, et teie DEWALTi toode on muutunud kasutuks või vajab väljavahetamist, ärge visake seda olmejäätmete hulka. Viige toode vastavasse kogumispunkti.



Elektroonikajäätmete sorteerimine ja pakkimine aitab meil materjale taaskasutada. Materjalide taaskasutamine aitab vältida keskkonna saastamist ja vähendab vajadust tooraine järele.

Kohalikud määrused võivad nõuda elektroonikaromu eraldamist olmejäätmetest ning selle viimist prügilasse või jaemüüjale, kellelt ostate uue toote.

DEWALT pakub võimalust DEWALTi toodete tagasivõtmiseks ja taaskasutamiseks pärast kasutusea lõppu. Selle teenuse kasutamiseks viige toode volitatud remonditöökotta, kus see meie nimel tagasi võetakse.

Lähima volitatud remonditöökoja leidmiseks võite pöörduda DEWALTi kohaliku esindusse, mille aadressi leiате sellest kasutusjuhendist. Samuti on DEWALTi volitatud remonditöökodade nimekiri ja müügijärgse teeninduse üksikasjad ning kontaktandmed leitavad internetis aadressil: **www.2helpU.com**.

ANT DARBASTALIO STATOMOS KAMPŲ SULEIDIMO STAKLĖS D27111/D27112

Sveikiname!

Jūs pasirinkote „DEWALT“ įrankį. Dėl ilgametės patirties, kruopštaus patobulinimo ir atsinaujinimo bendrovė „DEWALT“ yra viena iš patikimiausių profesionalių elektros įrankių vartotojų partnerių.

Techniniai duomenys

		D27111	D27112	D27112-LX
Įtampa	V	230	230	115
Tipas		2	2	2
Galios įvestis	W	1 500	1 600	1 600
Galios išvestis	W	1,100	933	869
Maks. disko sukimosi greitis	min ⁻¹	2 950	3 300	3 300
Disko skersmuo	mm	305	305	305
Disko vidinės skylės skersmuo	mm	30	30	30
Disko korpuso storis	mm	1,8	1,8	1,8
Skėlimo peilio storis	mm	2	2	2
Skėlimo peilio kietumas		43 ± 5	43 ± 5	43 ± 5
Disko sustojimo laikas	s	< 10,0	< 10,0	< 10,0
Svoris	kg	26,5	24	24

Pjovimo galimybės

Kampų suleidimo staklių režimas

Nuožambieji pjūviai (maks. padėty)	kairėn	50°	50°	50°
	dešinėn	60°	60°	60°
Įstrižieji pjūviai (maks. padėty)	kairėn	48°	48°	48°
	dešinėn	0°	0°	0°
Maksimalūs skersiniai pjūviai esant 90°/90°	mm	220 x 90	285 x 90	285 x 90
Maks. nuožambiojo pjūvio plotis 45° kampu esant maks. 90 mm aukščiui	mm	155	201	201
Maks. įstrižojo pjūvio plotis 45° kampu esant maks. 50 mm aukščiui	mm	220	285	285

Pjovimo staklių režimas

Maks. pjūvio gylis	mm	0–51	0–51	0–51
L _{PA} (garso slėgis)	dB(A)	95,0	97,0	97,0

K _{PA} (garso slėgio paklaida K)	dB(A)	3,1	2,9	2,9
L _{WA} (garso galia)	dB(A)	107,0	109,0	109,0
K _{WA} (garso galios paklaida K)	dB(A)	3,0	3,1	3,0

Bendrosios vibracijos vertės (triašio vektoriaus suma), nustatytos pagal standartus EN 61029-1, EN 61029-2-11:

Vibracijos emisijos vertė a _h				
a _h =	m/s ²	1,3	1,3	1,3
Paklaida K =	m/s ²	1,5	1,5	1,5

Šiame informaciniame lapelyje nurodyta keliamiama vibracija nustatyta atsižvelgiant į standartinį bandymo metodą, pateiktą EN 61029, todėl ją galima palyginti su kitų elektrinių įrankių keliamiama vibracija. Nurodyta keliamiama vibracija taip pat gali būti naudojama preliminariam vibracijos poveikiui įvertinti.



ĮSPĖJIMAS: Nurodytoji vibracija kyla naudojant įrankį pagrindiniams numatytiems darbams. Tačiau, jei šiuo įrankiu atliekami kiti darbai, naudojant kitus priedus arba prastai prižiūrėjus priedus, vibracijos emisija gali skirtis. Dėl to gali žymiai padidėti vibracijos poveikis per visą darbo laiką.

Vertinant vibracijos poveikio lygį per tam tikrą darbo laikotarpį, reikia atsižvelgti ne tik į laiką, kai įrankis veikia, bet ir į tą laiką, kai įrankis yra išjungtas ir į laiką, kai jis veikia parengties režimu. Dėl to gali žymiai sumažėti vibracijos poveikis per visą darbo laiką.

Imkitės papildomų saugos priemonių, kad apsisaugotumėte nuo vibracijos poveikio, pavyzdžiui: techniškai prižiūrėkite įrankį ir jo priedus, laikykite rankas šiltai, planuokite darbą.

Saugikliai

Europos vartotojams	230 V įrankiai	10 amperų elektros tinkle
JK ir Airijos vartotojams	230 V įrankiai	13 amperų elektros kištukuose

Jungtinės Karalystės
ir Airijos vartotojams 115 V įrankiai 16 amperų elektros
kištukuose

PASTABA: Šis prietaisas skirtas jungti į maitinimo tinklo sistemą, kurios maksimali leistina varža Z_{max} vartotojo sąsajos taške (elektros skydinėje) yra 0,32 Ω .

Vartotojas privalo užtikrinti, kad šis prietaisas būtų jungiamas tik į tokią maitinimo tinklo sistemą, kuri atitinka pirmiau nurodytą reikalavimą. Jeigu reikia, vartotojas gali pasiteirauti valstybinės elektros tinklų įmonės apie sistemos varžą sąsajos taške.

Apibrėžtys: Saugos nurodymai

Toliau pateiktos apibrėžtys apibūdina kiekvieno žodinio signalo griežtumą. Prašome perskaityti šį vadovą ir atkreipti dėmesį į šiuos simbolius.



PAVOJUS: nurodo tiesioginę pavojingą situaciją, kurios neišvengę, žūsitate arba sunkiai susižalosite.



ĮSPĖJIMAS: Nurodo potencialią pavojingą situaciją, kurios neišvengus galima sunkiai ar net mirtinai susižaloti.



DĖMESIO: Reiškia potencialią pavojingą situaciją, kuri, jeigu jos neišvengti, galėtų baigtis nesunkiu arba vidutiniu sužeidimu.

PASTABA: nurodo praktiką, nesusijusią su sužeidimu, kuri gali padaryti žalos turtui.



Reiškia elektros smūgio pavojų.



Reiškia gaisro pavojų.

EB atitikties deklaracija

MAŠINŲ DIREKTYVA



D27111/D27112

„DEWALT“ pareiškia, kad **Techninių duomenų** skyriuje aprašyti gaminiai yra sukurti laikantis toliau nurodytų reikalavimų ir standartų: 2006/42/EB, EN 61029-1, EN 61029-2-11

Šie gaminiai taip pat atitinka Direktyvas 2004/108/EB ir 2011/65/EB. Dėl papildomos informacijos prašome kreiptis į „DEWALT“ atstovą toliau nurodytu adresu arba žiūrėkite į vadovo pabaigoje pateiktą informaciją.

Toliau pasirašęs asmuo yra atsakingas už techninio dokumento sukūrimą ir pateikia šią deklaraciją „DEWALT“ vardu.

Horst Grossmann
Gaminių projektavimo ir tobulinimo direktoriaus
pavaduotojas
DEWALT, Richard-Klinger-Straße 11,
D-65510, Idstein, Germany (Vokietija)
01.01.2012

Saugos instrukcija



ĮSPĖJIMAS! Kai naudojate įrankius su akumulatoriais, laikykitės būtinų saugos priemonių, įskaitant toliau nurodytas, kad sumažintumėte gaisro, skysčio ištekėjimo iš akumuliatorių ir sužeidimo pavojų.

Perskaitykite visus šiuos nurodymus prieš bandydami naudoti šį įrankį ir saugokite šią instrukciją.

IŠSAUGOKITE ŠIĄ INSTRUKCIJĄ ATEIČIAI

Bendrosios saugos taisyklės

1. Užtikrinkite darbo vietos švarą.

Netvarkingos vietos ir darbataliai gali sąlygoti sužeidimus.

2. Atsižvelkite į darbo vietos sąlygas.

Saugokite šį įrankį nuo lietaus. Nedirbkite su šiuo įrankiu drėgnose vietose arba esant drėgnoms oro sąlygoms. Darbo vieta turi būti gerai apšviesta (250–300 liuksų). Nenaudokite šio įrankio tose vietose, kuriose kyla sprogimo pavojus, pavyzdžiui, jeigu patalpoje yra degių skysčių ar dujų.

3. Apsisaugokite nuo elektros smūgio.

Stenkitės nesiliesti kūnu prie įžemintų paviršių (pavyzdžiui, vamzdžių, radiatorių, viryklių ir šaldytuvų). Naudodami šį įrankį esant ekstremalioms sąlygoms (pvz., esant didiam oro drėgnumui, kai darbo metu susidaro metalo drožlių ir pan.), elektros saugą galima pagerinti naudojant izoliacinį transformatorių arba (FI) įžemintą grandinės pertraukiklį.

4. Neleiskite artyn pašalinių žmonių.

Neleiskite kitiems, su darbu nesusijusiems asmenims, ypač vaikams, liesti įrankio arba ilginimo laido ir neleiskite jų į darbo vietą.

5. **Prieš padėdami įrankius į vietą, išjunkite juos.**
Jeigu įrankio nenaudojate, jį reikia laikyti sausoje, saugiai užrakintoje, vaikams nepasiekiamoje vietoje
6. **Nespauskite įrankio jėga.**
Tinkamu elektriniu įrankiu darbą atliksite geriau, saugiau – tokiu tempu, kuris buvo numatytas jį kuriant.
7. **Naudokite tinkamą įrankį.**
Nenaudokite mažų įrankių ir priedų darbams, kuriems atlikti reikia galingų įrankių. Naudokite įrankius tik pagal numatytąją naudojimo paskirtį; pavyzdžiui, nenaudokite diskinių pjūklų medžių šakoms genėti arba rąstams pjauti.
8. **Naudokite tinkamą aprangą.**
Nedėvėkite laisvų drabužių arba papuošalų, nes juos gali įtraukti įrankio sudedamosios dalys. Dirbant lauke, rekomenduojama avėti batus neslidžiais padais. Dėvėkite apsauginius galvos dangalus, po kuriais galima būtų paslėpti ilgus plaukus.
9. **Naudokite apsaugos priemones.**
Visuomet dėvėkite apsauginius akinius. Jei atliekate tokius darbus, kuriuos dirbant kyla dulkių ar išmetama pjaunamos medžiagos dalelių, dėvėkite antveidį arba respiratorių. Jei šios dalelės galėtų būti gana karštos, dėvėkite šilumai atsparią prijuostę. Visuomet dėvėkite ausų apsaugas. Visuomet dėvėkite apsauginį šalną.
10. **Prijunkite dulkių ištraukimo įrenginį.**
Jeigu elektrinis įrankis aprūpintas įtaisais, skirtais prijungti dulkių trauktuvą ir dulkių surinkimo priemones, būtinai tinkamai juos prijunkite ir naudokite.
11. **Saugokite laidą.**
Niekada netempkite už laido, norėdami išjungti kištuką iš elektros lizdo. Laidą laikykite atokiai nuo šilumos, tepalo, aštrių kraštų arba judančių dalių. Niekada neneškite įrankio laikydami už laido.
12. **Pritvirtinkite ruošinį.**
Ruošinį suspauskite veržtuvais arba spaustuvais. Tai saugiau, nei laikyti jį rankomis, ir galite abejomis rankomis laikyti įrankį.
13. **Nepersitempkite.**
Visuomet tvirtai stovėkite ant žemės, išlaikykite pusiausvyrą.
14. **Kruopščiai prižiūrėkite įrankius.**
Pjovimo įrankiai turi būti aštrūs ir švarūs, tada jie veiks geriau ir saugiau. Vadovaukitės nurodymais, kaip tepti ir keisti priedus. Reguliariai tikrinkite įrankius ir, jei jie sugestų, atiduokite juos į įgaliojamą techninės priežiūros dirbtuvę, kad juos pataisytų. Rankenos ir jungikliai turi būti sausi, švarūs, netepaluoti ir nealyvuoti.
15. **Atjunkite įrankius.**
Išjunkite įrankius iš maitinimo tinklo, jei jų nenaudojate, prieš atlikdami techninės priežiūros darbus ir keisdami priedus, pavyzdžiui, diskus, antgalius ir pjoviklius.
16. **Išimkite reguliavimo varžtus ir veržliarakčius.**
Prieš pradėdami naudoti įrankį, įpraskite patikrinti, ar nuo jo nuėmėte visus reguliavimo raktus ir veržliarakčius.
17. **Venkite atsitiktinio įrankio įjungimo.**
Neneškite įrankio uždėję pirštą ant jo jungiklio. Prieš įjungdami įrankį į elektros lizdą, patikrinkite, ar jungiklis yra išjungimo padėtyje.
18. **Naudokite darbui lauke tinkamus ilginimo laidus.**
Prieš pradėdami naudoti įrankį, patikrinkite, ar nepažeistas ilginimo laidas, ir, jeigu reikia, pakeiskite jį nauju. Naudojant darbui lauke tinkamus ilginimo laidus, sumažėja elektros smūgio pavojus.
19. **Būkite budrūs.**
Žiūrėkite, ką darote. Vadovaukitės sveika nuovoka. Nenaudokite šio įrankio, kai esate pavargę arba apsvaigę nuo narkotikų ar alkoholio.
20. **Tikrinkite, ar nėra sugadintų dalių.**
Prieš naudojimą atidžiai patikrinkite, ar įrankis ir elektros laidas nėra sugedęs. Patikrinkite, ar nėra išsiderinusių arba užstrigusių judamųjų dalių, ar nėra sugedusių dalių, sugadintų apsaugų ar jungiklių, arba kokių nors kitų gedimų, kurie galėtų turėti neigiamos įtakos elektrinio įrankio darbui. Apsauginis gaubtas ar kita sugadinta dalis turi būti tinkamai pataisyti arba pakeisti įgaliojame techninės priežiūros centre arba kaip nurodyta šioje naudojimo instrukcijoje. Sugedusius jungiklius reikia pakeisti įgaliojame techninės priežiūros centre. Sugedus jungikliui, elektros įrankiu naudotis negalima. Niekomet nebandykite taisyti patys.



ĮSPĖJIMAS! Naudojant šiame vadove nerekomenduojamus papildomus įtaisus arba priedus, arba naudojant įrankį ne pagal numatytąją paskirtį, gali kilti asmeninio susižeidimo pavojus.

21. Įrankį leidžiama remontuoti tik kvalifikuotiems asmenims.

Šis elektrinis įrankis atitinka visus atitinkamus saugos reikalavimus. Taisyti turėtų tik kvalifikuoti asmenys, naudodami originalias atsargines dalis, priešingu atveju, tai gali kelti didelį pavojų vartotojui.

Papildomos saugos taisyklės dirbant su kampų suleidimo staklėmis

- Šis įrenginys turi specialiai pagamintą energijos tiekimo laidą (M tipo priedas). Jeigu maitinimo laidas būtų pažeistas arba sugadintas, jį pakeisti gali tik gamintojas arba įgaliotasis meistras.
- Prieš pradėdami bet kokius darbus, įsitikinkite, ar visos fiksavimo rankenėlės ir spaustuvų rankenos yra tvirtai užveržtos.
- Niekada nenaudokite šio pjūklų be tinkamai sumontuotų apsauginių gaubtų, ypač tada, kai naudojate skirtingus režimus. Apsauginiai gaubtai būtinai privalo būti geros būklės ir tinkamai techniškai prižiūrėti.
- Kai pjovimo staklės yra prijungtos prie energijos šaltinio, niekada nelaikykite rankų pjovimo disko vietoje.
- Niekuomet nebandykite staigiai išjungti aparato ir sustabdyti greitai besisukančio jo disko, užkirsdami jį įrankiu arba kitais daiktais; tokiu būdu galima netyčia sukelti skaudžių nelaimingų atsitikimų.
- Prieš uždėdami bet kokį priedą, paskaitykite apie jį įrenginio eksploatavimo vadove. Netinkamai naudojant kokį nors priedą, galima sugadinti įrankį.
- Pasirinkite tinkamą pjautinai medžiagai diską.
- Įsitikinkite, ar ant pjovimo disko pažymėtas greitis yra ne mažesnis už nurodytąjį techninių duomenų lentelėje.
- Mūvėkite pirštines pjovimo diskams ir žaliavoms tvarkyti.
- Prieš naudojimą įsitikinkite, ar pjūklų diskas yra tinkamai pritaisytas.
- Patikrinkite, ar diskas sukasi tinkama kryptimi. Disko ašmenys turi būti aštrūs.
- Nenaudokite mažesnio ar didesnio skersmens diskų, nei rekomenduojama. Nenaudokite jokių tarpiklių, norėdami pritaikyti diską prie ašies. Tinkamus diskų matmenis rasite **techninių duomenų** skyriuje. Naudokite tik šiame vadove nurodytus diskus, atitinkančius standartą EN 847-1.
- Rinkitės specialiai skirtus, triukšmą mažinančius pjovimo diskus.
- Nenaudokite pjovimo peilių, pagamintų iš GREITAPJOVIO PLIENO (HSS).
- Nenaudokite apgadintų ar deformuotų pjovimo diskų.
- Pakelkite pjovimo diską nuo ruošinio prapjovos ir tik tada atleiskite jungiklį.
- Negalima nieko įsprausti į ventiliatorių, norint sustabdyti variklio veleną, kad nesisuktų.
- Staklių apsauginis pjovimo disko gaubtas pakyla automatiškai, kai rankena nuleidžiama ir nusileistų virš disko, kai rankena yra pakeliama. Įrengiant arba nuimant pjovimo diskus, arba atliekant techninę pjovimo staklių apžiūrą, šį apsauginį gaubtą galima pakelti rankiniu būdu. Niekuomet nekelkite disko apsauginio gaubto rankomis, jei pjovimo staklės nėra išjungtos.
- Įrankį supanti aplinka turi būti sutvarkyta, joje neturi mėtytis palaidos medžiagos, pvz., skiedros ir nuopjovos.
- Reguliariai tikrinkite variklio oro angas, kad jos būtų švarios ir kad jose nebūtų skiedrų.
- Prieš atlikdami bet kokius techninės priežiūros darbus arba prieš pakeisdami diską, išjunkite įrenginį iš maitinimo tinklo.
- Kai tai įmanoma, visada įrenginį montuokite prie darbatalio.
- Kai pjausite nuožambiu kampu, įstrižai arba atliksite sudėtinį nuožambaus kampo pjūvius, slankųjį nuožambių kampu kreiptuvą įtaisykite taip, kad liktų tinkamas tarpas.
- Iš pjovimo zonos nerinkite jokių nuopjovų ar kitų ruošinio dalių, kol pjūklas veikia.
- Prieš pradėdami dirbti, patikrinkite, ar įrenginys yra pastatytas ant lygaus, pakankamai stabilaus paviršiaus.

- Niekada nepjaukite lengvųjų metalų, ypač magnio.
- Nenaudokite jokių šlifavimo arba deimantinių diskų.
- Nelaimingo atsitikimo arba staklių gedimo atveju, nedelsdami išjunkite įrenginį ir atjunkite jį nuo maitinimo tinklo.
- Praneškite apie gedimą ir tinkamai pažymėkite stakles, kad sugedusiu įrenginiu nesinaudotų kiti žmonės.
- Jeigu pjaunant pjovimo diskas būtų užblokuotas dėl netinkamos padavimo jėgos, išjunkite stakles ir atjunkite jas nuo maitinimo tinklo. Patraukite ruošinį ir patikrinkite, ar pjovimo diskas laisvai sukasi. Įjunkite stakles ir pradėkite naują pjovimo operaciją sumažinę tiekimo jėgą.
- Visada būtinai stovėkite kairėje arba dešinėje pusėje nuo pjovimo linijos.
- Užtikrinkite tinkamą bendrąjį arba vietinį apšvietimą
- Užtikrinkite, kad operatorius būtų tinkamai kvalifikuotas naudoti ir reguliuoti įrenginį ir dirbti su juo.
- Išjunkite įrenginį, kai paliekate jį be priežiūros.
- Pjaudami medieną, prijunkite stakles prie dulkių surinkimo įrenginio. Visuomet įvertinkite veiksnius, kurie turi įtakos dulkių poveikiui, pvz.:
 - apdirbamos medžiagos tipą (pjaunant medienos drožlių plokštes, kyla daugiau dulkių, nei pjaunant medieną);
 - tinkamą pjovimo disko nustatymą;
 - patikrinkite, ar tinkamai nustatyta vietos dulkių ištraukimo sistema, pvz., dangčiai, slopintuvai ir išmetimo angos;
 - dulkių trauktuvą, kurio oro srautas turi būti ne mažesnis nei 20 m/s
- Patikrinkite, ar visi peiliai ir antbriauniai yra švarūs, o nišoje įtaisyti movos kraštai remiasi į diską. Tvirtai užveržkite veleno veržlę.
- Naudokite tik aštrius ir tinkamai techniškai prižiūrėtus pjovimo diskus.
- Įrankį junkite tik į numatytąją įtampą turintį maitinimo šaltinį
- Netepkite tepalu besisukančio pjovimo disko.
- Įsitikinkite, ar už įrenginio nėra pašalinių asmenų.

- Savo pačių saugumui visada būtinai pritvirtinkite stakles prie darbatalio 8 mm skersmens ir 80 mm ilgio varžtais.

Papildomos saugos taisyklės naudojant pjovimo staklių režimą

- Pakeiskite nusidėvėjusį pagrindo įdėklą.
- Kai atliksite vertikalaus ištinio pjovimo darbus, stumdama kreiptuvą įtaisykite tinkamai, kadangi tarp pjūklo disko ir kreiptuvo turi likti daugiausiai 5 mm tarpas.
- Niekada nenaudokite pjūklo be pagrindo įdėklo.
- Niekada nepjaukite, jei skėlimo peilis ir (arba) viršutinis apsauginis gaubtas yra nuimti.
- Visuomet naudokite stūmimo strypą. Niekada nepjaukite mažesnių nei 30 mm ruošinių.
- Be papildomos atramos šiomis staklėmis galima pjauti toliau nurodyto maksimalaus dydžio ruošinius:
 - 51 mm aukščio, 500 mm pločio ir 700 mm ilgio
 - ilgesnius ruošinius reikia paremti naudojant tinkamą papildomą pagrindą.
- Įsitikinkite, ar skėlimo peilis nėra storesnis už pjovimo disku pjaunamo griovelio plotį ir ne plonesnis už patį pjovimo diską.
- Įsitikinkite, kad diskas sukasi tinkama kryptimi ir kad dantukai yra nukreipti į pjovimo staklių priekį.
- Prieš pradėdami darbą patikrinkite, ar gerai priveržtos visos spaustuvų rankenos.
- Patikrinkite, ar skėlimo peilis yra nustatytas tinkamu atstumu nuo pjovimo disko – daugiausia 5 mm.
- Laikykite rankas atokiai nuo pjovimo disko kelio.
- Prieš keisdami pjovimo diskus arba atlikdami techninį aptarnavimą, atjunkite pjovimo stakles nuo maitinimo tinklo.
- Pjaudami visuomet naudokite stūmimo įrankį ir niekada neikiškite rankų arčiau nei per 150 mm nuo pjovimo disko.
- Nesiekite iš už pjovimo disko pusės.
- Jeigu nenaudojate stūmimo įrankio, visuomet padėkite jį į vietą.
- Nestovėkite ant įrenginio.

- *Gabenimo metu viršutinė pjovimo disko dalis visuomet turi būti uždengta, pvz., apsauginiu gaubtu.*
- *Neneškite ir negabenkite įrankio, paėmę už viršutinio apsauginio gaubto.*
- *Tinkamai sureguliuokite slankiojantį kreiptuvą, kad jis nesiliestų prie viršutinio apsauginio gaubto.*
- *Patikrinkite, ar darbo stalas yra gerai įtvirtintas.*
- *Šiuo pjūkle galima pjauti tik medieną.*
- *Draudžiama pjauti įpjovas, išdrožas ir griovelius.*
- *Patikrinkite, ar rankena saugiai užfiksuota, kai įrengimas veikia pjovimo staklių režimu. Įrenginį naudokite tik tada, kai pjovimo staklių pagrindas yra horizontalioje padėtyje.*

Kampų suleidimo staklių režimas

- *Atlikdami įstrižuosius pjūvius, patikrinkite, ar rankena yra saugiai užfiksuota.*
- *Niekuomet nevalykite ir neatlikite techninės priežiūros darbų, kol įrenginys dar veikia, o jo galvutė nėra atremta.*
- *Įsitikinkite, ar viršutinė pjūklo disko dalis yra tvirtai užfiksuota pasirinktame aukštyje. Niekada neišimkite viršutinės pjovimo disko apsaugos, kai įrenginį naudosite kampų suleidimo staklių režimu.*
- *Niekada nepjaukite trumpesnių nei 160 mm ilgio ruošinių.*
- *Be papildomos atramos šiomis staklėmis galima pjauti toliau nurodyto maksimalaus dydžio ruošinius:*

D27111

- 90 mm aukščio, 220 mm pločio ir 550 mm ilgio

D27112

- 90 mm aukščio, 285 mm pločio ir 550 mm ilgio
- ilgesnius ruošinius reikia paremti, naudojant tinkamą papildomą pagrindą.
- *Visuomet tinkamai įtvirtinkite ruošinį.*

Kiti pavojai

Naudojant pjūklus, kyla šie pavojai:

- susižeidimai prisilietus prie besisukančių dalių

Nepaisant atitinkamų saugos nurodymų pritaikymo ir saugos priemonių naudojimo, tam tikrų kitų pavojų išvengti neįmanoma. Kyla šie pavojai:

- Klausos pablogėjimas.
- Nelaimingų atsitikimų pavojai, kuriuos kelia neuždengtos besisukančios pjovimo disko dalys.
- Susižeidimo pavojus keičiant pjūklą.
- Pirštų suspaudimo pavojus atidarant apsauginius gaubtus.
- Sveikatai kylantys pavojai, įkvėpus dulkių, kurios susidaro pjaunant medieną, ypač ąžuolą, beržą ir MDF plokštes.
- Susižeidimo pavojus, kurį sąlygoja į pašalinius asmenis skriejančios ruošinio nuopjovos.
- Nelaimingų atsitikimų pavojus, kylantis dėl skriejančių metalo gabalėlių, kai įpjaunama į kreiptuvą.
- Gaisro pavojus dėl didelės dulkių koncentracijos, jei reguliariai nebus valoma.
- Nekontroliuojamų situacijų pavojus, kai įtaisas naudojamas, esant žemesnėms nei -10 °C ar didesnėms nei +45 °C aplinkos temperatūroms.

Triukšmo mažinimui įtakos turi šie veiksniai:

- pjaunama medžiaga
- pjovimo disko rūšis
- stūmimo jėga

Dulkių kilimui įtakos turi šie veiksniai:

- sudilęs pjovimo diskas
- dulkių trauktuvai, kurio oro srauto greitis yra mažesnis nei 20 m/s
- netinkamai įtvirtintas ruošinys

Ant įrankio esantys ženklai

Ant įrankio rasite pavaizduotas šias piktogramas:



Įspėjimas dėl saugaus naudojimo

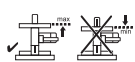


Prieš naudojimą perskaitykite šią naudojimo instrukciją



Naudojant įrenginį pjovimo staklių režimu, viršutinis ir apatinis apsauginiai gaubtai būtinai turi būti sumontuoti ir tinkamai veikti. Įrenginį naudokite tik

tada, kai pjovimo staklių pagrindas yra horizontalioje padėtyje.



Naudojant įrenginį kampų suleidimo staklių režimu, būtinai privalo būti sumontuotas ir tinkamai veikti viršutinis apsauginis gaubtas. Užtikrinkite, kad pjovimo staklių pagrindas būtų pakeltas į aukščiausią padėtį.



Kai atliksite slankųjį pjūvį įrenginiui veikiant nuožulnaus pjovimo režimu, laikykitės nurodymų, pateiktų skyriuje **Slankusis pjūvis**.



Laikymo vieta nešant

DATOS KODO PADĖTIS (A12 PAV.)

Datos kodas (76), kuriame nurodyti ir pagaminimo metai, yra pažymėtas ant korpuso.

Pavyzdys:

2012 XX XX

Pagaminimo metai

Pakuotės turinys

Pakuotėje yra:

- 1 ant darbatalio statomos kampų suleidimo staklės
- 1 pjovimo diskas
- 1 lygiagretusis kreiptuvas
- 1 viršutinis apsauginis disko gaubtas
- 1 stūmimo įrankis
- 1 Dulkių surinkimo anga (C pav.)
- 1 daugiakampis veržliaraktis T30
- 1 daugiakampis veržliaraktis T40
- 1 ruošinio spaustuvai
- 1 naudojimo vadovas
- 1 brėžinio išklotinė

- Patikrinkite, ar gabenimo metu įrankis, jo dalys arba priedai nebuvo sugadinti.
- Prieš pradėdami darbą, skirkite laiko atidžiai perskaityti ir suprasti šią naudojimo instrukciją.

Aprašymas (A1–A4 pav.)



ĮSPĖJIMAS: Niekomet nekeiskite elektrinio įrankio arba kokios nors jo dalies. Galite padaryti žalos turtui arba susižeisti.

A1 pav.

- 1 Įjungimo/išjungimo jungiklis
- 2 Valdymo rankenėlė
- 3 Galvutės fiksavimo atleidimo svirtis
- 4 Papildoma pjovimo staklių fiksavimo rankenėlė
- 5 Nuimamas priekinis apatinis apsauginis disko gaubtas
- 6 Dešinės pusės kreiptuvas
- 7 Stacionarus pagrindas
- 8 Plokštė su įpjova
- 9 Nuožambaus pjūvio skląstis
- 10 Nuožambaus pjūvio svirtis
- 11 Sukamojo pagrindo/nuožambio svirtis
- 12 Nuožambaus pjūvio liniuotė
- 13 Kairės pusės kreiptuvas
- 14 Įstrižojo pjūvio liniuotė
- 15 Įstrižojo veržiklio rankena
- 16 Papildoma pjovimo staklių fiksavimo rankenėlė
- 17 Galvutės fiksavimo kaištis
- 18 Skersinio stabdiklio rankenėlė

A2 pav.

- 19 Pjovimo staklių pagrindas
- 20 Skėlimo peilis
- 21 Viršutinis apsauginis disko gaubtas
- 22 Lygiagretusis kreiptuvas
- 23 Stūmimo įrankio laikymo vieta
- 24 Nuimamas galinis apatinis apsauginis disko gaubtas
- 25 Skylės priedų montavimui
- 26 Įdubimas suėmimui ranka
- 76 Datos kodas

Pasirenkamieji priedai

A3 pav.

- 27 Ruošinio spaustuvai

A4 pav.

- 28 Stovas su kojomis

NUMATYTOJI NAUDOJIMO PASKIRTIS

Jūsų D27111/D27112 pjūklas pjaunantis nuožambiu kampu ir tvirtinamas staklėse buvo pagamintas profesionaliam naudojimui. Šį labai tiksliai pjaunantį įrenginį galima lengvai ir greitai nustatyti darbui skersinio pjūvio, įstrižo, nuožambaus ar sudėtinio nuožambaus pjūvio režimais.

Šis prietaisas skirtas naudoti su nominaliu, 305 mm skersmens disku karbido galais profesionaliems darbams.

NENAUDOKITE esant drėgnoms oro sąlygoms arba šalia degių skysčių ar dujų.

Šios ant darbatalio statomos kampų suleidimo staklės yra profesionalūs elektriniai įrankiai.

NELEISKITE vaikams liesti šio įrankio. Jei šį įrankį naudoja nepatyrę operatoriai, juos reikia prižiūrėti.



ĮSPĖJIMAS! Nenaudokite staklių nenumatytais tikslais.

- Šis įrankis neskirtas naudoti menkesnių fizinių, sensorinių ar protinių gebėjimų asmenims (įskaitant vaikus) arba asmenims, kuriems trūksta patirties ir žinių, nebent juos prižiūrėtų už jų saugumą atsakingas asmuo. Vaikai niekada neturi būti palikti vieni su šiuo įrankiu.

Elektros sauga

Šis elektrinis variklis skirtas tik vieno dydžio įtampai. Visuomet patikrinkite, ar akumulatoriaus bloko įtampa atitinka kategorijos plokštelėje nurodytą įtampą.

D27111

Šis įrenginys priklauso I klasės konstrukcijos prietaisams, todėl jo įžeminti nereikia.

D27112



Šis „DEWALT“ įrankis turi dvigubą izoliaciją pagal standartą EN 61029; todėl įžeminimo laido nereikia.



ĮSPĖJIMAS: 115 V blokai turi būti valdomi naudojant negendantį izoliacinį transformatorių su įžeminimo ekranu tarp pagrindinės ir antrinės apvijos.

Jeigu būtų pažeistas maitinimo laidas, jį reikia pakeisti specialiai paruoštu laidu, kurį galima įsigyti „DEWALT“ techninio aptarnavimo centre.

Elektros kištuko keitimas (tik Jungtinės Karalystės ir Airijos vartotojams)

Jeigu reikia sumontuoti naują elektros kištuką:

- Saugiai išmeskite seną elektros kištuką.
- Rudą laidąjunkite prie gyvo elektros kištuko įvado.

- Mėlyną laidąjunkite prie neutralaus elektros kištuko įvado.
- Žalią/geltoną laidąjunkite prie įžeminimo gnybto (tik D27111)



ĮSPĖJIMAS: Prie įžeminimo įvado nieko jungti nereikia (tik D27112).

Vadovaukitės montavimo instrukcija, pateikiama su aukštos kokybės kištukais. Rekomenduojamas saugiklis: 13 A.

Elektros kištuko įrengimas 115 V blokams (tik JK ir Airijos vartotojams)

Kištuką privalo įrengti kvalifikuotas darbuotojas. Kilus abejonų, kreipkitės į įgaliotąjį „DEWALT“ remonto paslaugų teikėją arba kvalifikuotą elektriką.

Įrengtas kištukas privalo atitikti standartą BS EN 60309 (BS4343), būti 16 amperų, su įžeminimo kontaktu, nustatytu ties 4 val. padėtimi.

Ilginimo laido naudojimas

Jeigu reikia naudoti ilginimo laidą, naudokite tik aprobuotus, 3 gyslų ilginimo laidas, atitinkančius šio įrankio galingumą (žr. skyrių **Techniniai duomenys**). Minimalus laido skersmuo yra 1,5 mm²; maksimalus ilgis – 30 m.

Jeigu naudojate kabelio ritę, visuomet iki galo išvyniokite kabelį.

SUMONTAVIMAS



ĮSPĖJIMAS: Norėdami sumažinti susižeidimo pavojų, prieš įrengdami ir nuimdami priedus, prieš reguliuodami arba keisdami nustatymus, arba atlikdami remonto darbus, išjunkite įrenginį ir ištraukite jo kištuką iš elektros lizdo. Svirtinis jungiklis būtinai turi būti IŠJUNGIMO padėtyje. Bet koks netyčinis įrankio paleidimas gali sužeisti.

Išpakavimas (B pav.)

- Atsargiai nuimkite nuo pjovimo staklių pakavimo medžiagas.
- Atleiskite skersinio stabdiklio rankenėlę (18) ir pastumkite pjovimo galvutę, kad ji būtų fiksuojama galinėje padėtyje.
- Staklių stalą (19) nustatykite į aukščiausią padėtį.

- Paspauskite valdymo rankenėlę (2) žemyn ir ištraukite fiksavimo kaištį (17) kaip parodyta.
- Po truputį mažinkite spaudimą ir leiskite galvutei pakilti iki jos pilno aukščio.

Montavimas ant darbatalio (C pav.)

- Norint, kad montuoti ant darbatalio būtų patogiau, visose keturiose kojelėse yra padaryta skylių (36). Padarytos dviejų skirtingų dydžių skylės, kad galima būtų naudoti skirtingų dydžių varžtus. Naudokite bet kurią skylę; nebūtina panaudoti abi skylės. Rekomenduojama tvirtinti 8 mm skersmens ir 80 mm ilgio varžtais. Visuomet tvirtai sumontuokite šį pjūklą, kad jis nepajudėtų. Portatyvumui padidinti, įrankį galima montuoti ant 12.5 mm arba dar storesnės klijuotos faneros, kurią vėliau galima būtų tvirtinti prie darbinio stovo arba perkelti ir tvirtinti kitose darbo vietose.
- Montuodami pjovimo stakles ant klijuotos faneros lakšto, patikrinkite, ar montavimo varžtai nekyšo pro medienos apačią. Klijuota fanera turi lygiai gulėti ant darbinio stovo. Kai tvirtinate pjovimo stakles prie bet kokio darbinio paviršiaus, veržkite tik ties tvirtinimo taškais, tose vietose, kur yra montavimo varžtų skylės. Jeigu tvirtinsite bet kuriuose kituose taškuose, pjovimo staklės tinkamai neveiks.
- Kad ruošinys nesulinktų ir išvengtumėte netikslumų, pasirūpinkite, kad montavimo paviršius nebūtų deformuotas ar nelygus. Jeigu pjovimo staklės supasi, pakiškite po viena pjovimo staklių kojele ploną kokios nors medžiagos gabalėlį, kad pjovimo staklės tvirtai ir lygiai stovėtų ant montavimo paviršiaus.

Veržimui naudojami įrankiai (D pav.)

Kartu su įrenginiu pristatomi tokie įrankiai:

- 1 daugiakampis veržliaraktis T30 (37)
- 1 daugiakampis veržliaraktis T40 (38)
- Su įrankiais elkitės atsargiai, panaudoję surinkime ar reguliavimo darbuose, padėkite į vietą.

Viršutinės pjovimo disko apsaugos montavimas (E pav.)

Disko viršutinis apsauginis gaubtas (21) sukonstruotas taip, kad, nustačius pjovimo staklių

režimą, galima būtų greitai ir lengvai sumontuoti skėlimo peilį (20).

- Atsukite varžtą (39) ir palikite veržlę (40) šešiakampiame lizde.
- Vertikaliai laikydami apsauginį gaubtą, sulygiuokite apsauginio gaubto galinę pusę su skėlimo peiliu.
- Nuleiskite apsauginį gaubtą virš skėlimo peilio (20), atkreipdami dėmesį, kad varžto galas būtų įduboje.
- Pasukite apsauginį gaubtą į horizontalią padėtį, kurioje apsauginis gaubtas užsifiksuos prie skėlimo peilio.
- Įkiškite varžtą (39) į skylę ir užveržkite specialiu veržliarakčiu „Torx“.

Pjūklo pjovimo disko montavimas (D ir F1–F5 pav.)



ĮSPĖJIMAS: Norėdami sumažinti susižeidimo pavojų, prieš įrengdami ir nuimdami priedus, prieš reguliuodami arba keisdami nustatymus, arba atlikdami remonto darbus, išjunkite įrenginį ir ištraukite jo kištuką iš elektros lizdo. Svirtinis jungiklis būtinai turi būti IŠJUNGIMO padėtyje. Bet koks netyčinis įrankio paleidimas gali sužeisti.



ĮSPĖJIMAS: Naujo pjovimo disko dantys yra labai aštrūs, todėl jie yra labai pavojingi.



ĮSPĖJIMAS: Sumontavę ar pakeitę pjovimo diskus, visada patikrinkite, ar diską visiškai uždengia apsauginis gaubtas.



ĮSPĖJIMAS! Žinokite, kad pjovimo diską galima keisti tik taip, kaip nurodyta. Naudokite tik techninių duomenų skyriuje nurodytus pjovimo diskus; rekomenduojama naudoti kat. Nr.: DT4320.

Norint įdėti naują pjovimo diską, svarbu darbo stalą nustatyti į aukščiausią padėtį, o taip pat į aukščiausią padėtį pakelti pjūklo galvutę.

D27111

- Iki pat veleno galo prakiškite daugiakampį veržliaraktį T30 (37) pro angą (42), esančią aptaise (F1 pav.). Daugiakampį veržliaraktį T40 (38) įtaisykite į disko fiksavimo varžtą (43) (F3 pav).

- Pjovimo diską fiksuojantis varžtas yra su kairėje pusėje įtaisytu sriegiu, todėl raktą laikykite tvirtai ir pasukite prieš laikrodžio rodyklę, kai norėsite atsukti.
- Nuspauskite galvutės atlaisvinimo svirtį (3), kad atsilaisvintų disko apsauginis gaubtas (5 ir 23), po to pakelkite jį kuo aukščiau (F4 pav.).
- Išsukite diską fiksuojantį varžtą (43) ir išorinį veleno žiedą (44) (F5 pav.).
- Įsitikinkite, ar vidinė jungė ir abi pjovimo disko pusės yra švarios, ar ant jų nėra dulkių.
- Dėkite pjovimo diską (45) ant briaunos (46), padarytos ant vidinio veleno žiedo (47) – disko apatinio krašto dantukai turi būti nukreipti į pjovimo staklių galinę pusę (nuo operatoriaus).
- Atsargiai pjovimo diską nuleiskite į jam tinkamą padėtį ir nuleiskite apatinį pjovimo disko apsauginį gaubtą.
- Vėl uždėkite išorinį veleno žiedą.
- Priveržkite diską fiksuojantį varžtą (43), sukdami prieš laikrodžio rodyklę, tuo pačiu metu kita ranka tvirtai laikydami kryžminį raktą.
- Padėkite kryžminius veržliarakčius į jų laikymo vietas (D pav.).

D27112

- Paspauskite veleno stabdiklio mygtuką (75) ir pjūklo diskas bus nuleidžiamas į reikiamą padėtį (F2 pav.).
- Daugiakampį veržliarakstį T40 (38) įtaisykite į disko fiksavimo varžtą (43) (F3 pav.).
- Pjovimo diską fiksuojantis varžtas yra su kairėje pusėje įtaisytu sriegiu, todėl raktą laikykite tvirtai ir pasukite prieš laikrodžio rodyklę, kai norėsite atsukti.
- Nuspauskite galvutės atlaisvinimo svirtį (3), kad atsilaisvintų disko apsauginis gaubtas (5 ir 23), po to pakelkite jį kuo aukščiau (F4 pav.).
- Išsukite diską fiksuojantį varžtą (43) ir išorinį veleno žiedą (44) (F5 pav.).
- Įsitikinkite, ar vidinė jungė ir abi pjovimo disko pusės yra švarios, ar ant jų nėra dulkių.
- Dėkite pjovimo diską (45) ant briaunos (46), padarytos ant vidinio veleno žiedo (47) – disko apatinio krašto dantukai turi būti nukreipti į pjovimo staklių galinę pusę (nuo operatoriaus).
- Atsargiai pjovimo diską nuleiskite į jam tinkamą padėtį ir nuleiskite apatinį pjovimo disko apsauginį gaubtą.

- Vėl uždėkite išorinį veleno žiedą.
- Užveržkite pjovimo diską fiksuojantį varžtą (43), tai padarysite pasukdami prieš laikrodžio rodyklę ir laikydami nuspaudę veleno stabdiklio mygtuką (75).
- Padėkite kryžminį raktą į jo laikymo vietą (F2 pav.).

Reguliavimas



ĮSPĖJIMAS: Norėdami sumažinti susižeidimo pavojų, prieš įrengdami ir nuimdami priedus, prieš reguliuodami arba keisdami nustatymus, arba atlikdami remonto darbus, išjunkite įrenginį ir ištraukite jo kištuką iš elektros lizdo. Svirtinis jungiklis būtinai turi būti IŠJUNGIMO padėtyje. Bet koks netyčinis įrankio paleidimas gali sužeisti.

Pjovimo disko reguliavimas (F5 pav.)

Jei paleidimo į darbą metu pjūklo pjovimo diskas kliba, sureguliuokite tokiu būdu.

- Atlaisvinkite veleno žiedo (44) varžtą ir ketvirtąją dalį apsisukimo pasukite pjovimo diską (45).
- Užveržkite varžtą ir patikrinkite, ar diskas nekliba.
- Šiuos veiksmus atlikite tol, kol pašalinsite disko klibėjimą.

Aparato nustatymai veikimui nuožambaus pjovimo režimu

Šios kampų sulaidymo staklės yra tiksliai sureguliuotos gamykloje. Jeigu dėl gabenimo ir krovimo darbų arba dėl kokių nors kitų priežasčių jį reikėtų iš naujo pareguliuoti, atlikite toliau nurodytus pjūklo reguliavimo veiksmus. Kartą pareguliuavus, šios nuostatos turėtų likti tikslios.

Disko patikrinimas ir reguliavimas pagal kreiptuvą (G1–G4 pav.)

- Atleiskite nuožambaus pjovimo svirtį (10) ir nuleiskite nuožambaus pjovimo skląstį (9), tada bus atleidžiamas nuožambaus pjovimo sukiojamas pagrindas (11).
- Sukite sukiojamą pagrindą tol, kol skląstis atsidurs 0° nuožambumo padėtyje. Neužveržkite rankenėlės.
- Leiskite galvutę žemyn, kol diskas atsidurs pjovimo įpjovoje (48).

- Dėkite liniuotę (49) iš kairiosios (13) kreiptuvo ir disko (45) pusės (G3 pav.).



ĮSPĖJIMAS: Nelieskite kampainiu disko dantukų galiukų.

- Jeigu reikia dar pareguliuoti, atlikite šiuos veiksmus:
- Atlaisvinkite varžtus (50) ir į kairę ar dešinę sukite skalės/nuožulnaus pjovimo pagrindą, kol diskas stovės 90° laipsnių kapu į kreiptuvą, kaip tai buvo išmatuota su liniuote.
- Vėl užveržkite varžtus (50). Šiuo metu dar nekreipkite dėmesio į nuožambių kampų rodyklės rodmenis.

Nuožambaus pjūvio rodyklės nustatymas (G1, G2 ir H pav.)

- Atleiskite nuožambaus pjovimo svirtį (10) ir nuleiskite nuožambaus pjovimo skląstį (9), tada bus atleidžiamas nuožambaus pjovimo sukiojamas pagrindas (11).
- Pastumkite sukiojamą pagrindą, kad nustatytumėte nuožambaus pjūvio rodyklę (51) prie nulinės padėties, kaip tai parodyta H pav.
- Atlaisvinę nuožambių kampų rankenėlę, leiskite, kad, sukant nuožambumo rankeną pro nulį, nuožambumo skląstis užsifiksuotų tinkamoje vietoje.
- Stebėkite rodyklę (51) ir nuožambaus pjovimo skalę (12). Jeigu rodyklė nerodo tiksliai nulio, atlaisvinkite varžtą (52), pasukite rodyklę, kad ji rodytų 0°, ir užveržkite varžtą.

Nuožambaus pjūvio stabdiklio/užkirtiklio matuoklės reguliavimas (I pav.)

Jei pjūklo pagrindas gali būti pastumiamas, kol nuožambaus pjovimo rankenėlė (10) yra užfiksuota, tokiu atveju reikia reguliuoti nuožambaus pjūvio stabdiklio/užkirtiklio strypą (53).

- Atlaisvinkite nuožambaus pjūvio rankenėlę (10).
- Su atsuktuvu (54) pilnai užveržkite nuožambaus pjūvio stabdiklio/užkirtiklio matuoklę (53). Tada per ketvirtį pasukimo atleiskite matuoklę.
- Patikrinkite, ar nejuda pagrindas, kai rankenėlė (10) yra fiksuota atsitiktiniu (nenustatytu) kampu.

Disko patikrinimas ir reguliavimas pagal kreiptuvą (J1–J4 pav.)

- Atlaisvinkite nuožulnaus veržiklio rankenėlę (15).
- Paspauskite pjovimo galvutę į dešinę ir įsitikinkite, ar ji yra visiškai vertikali bei užveržkite nuožulnaus veržiklio rankeną.
- Leiskite galvutę žemyn, kol diskas atsидurs pjovimo įpjovoje (48).
- Nustatytą kampainį (49) padėkite ant pagrindo ir priešais pjovimo diską (45) (J2 pav.).



ĮSPĖJIMAS: Nelieskite kampainiu disko dantukų galiukų.

- Jeigu reikia dar pareguliuoti, atlikite šiuos veiksmus:
- Atlaisvinkite nuožulnaus veržiklio rankenėlę (15) ir į vertikalią padėtį pasukite reguliuojamo stabdiklio varžtą (55), kol pjovimo diskas su pagrindu sudarys 90° kampą, išmatuotą su liniuote.
- Jeigu nuožulnumo rodyklė (56) ant nuožulnumo skalės (14) nerodo nulio, atlaisvinkite varžtą (57), kuris laiko rodyklę, ir nustatykite rodyklę į tinkamą nulinę padėtį.

Kreiptuvo reguliavimas (K1 ir K2 pav.)

Kairiosios kreiptuvo pusės viršutinę dalį galima reguliuoti iš kairės pusės, kad susidarytų tarpelis, ir iš kairės pusės galima būtų pjauti 45° kampu. Norėdami pareguliuoti kreiptuvą (13):

- Atlaisvinkite plastikinę rankenėlę (58) ir paslinkite kreiptuvą į kairę pusę.
- Pasukite diską, nejuddami pjovimo staklių, ir patikrinkite, ar susidaro tinkamas tarpelis. Pareguliuokite taip, kad diskas būtų kuo arčiau kreiptuvo, kad ruošinys galėtų maksimaliai į jį remtis, tačiau nekliudytų rankenai judėti aukštyn ir žemyn.
- Tvirtai užveržkite rankenėlę.



ĮSPĖJIMAS: Kreiptuvo griovelis (59) gali užsikišti pjuvenomis. Išvalykite jį pagaliuku arba žemo slėgio oro srove.

Judama kairė kreiptuvo pusė gali būti reguliuojama tam, kad ruošinys būtų tvirtai laikomas prie pjovimo disko, o pjūklas galėtų pjauti pilnu 45° kampu. Slankiojimo atstumas yra ribojamas abiejose pusėse įtaisytų stabdiklių. Norėdami pareguliuoti kreiptuvą (6):

- Atlaisvinkite sparnuotąją veržlę (60), kuria pritvirtintas kreiptuvas (6).
- Patraukite kreiptuvą į kairę pusę.
- Pasukite diską, nejuddami pjovimo staklių, ir patikrinkite, ar susidaro tinkamas tarpelis. Pareguliuokite taip, kad diskas būtų kuo arčiau kreiptuvo, kad ruošinys galėtų maksimaliai į jį remtis, tačiau nekliudytų rankenai judėti aukštyn ir žemyn.
- Užveržkite sparnuotąją veržlę (60), kad užfiksuotumėte kreiptuvą į vietą.

Įstrižojo kampo tikrinimas ir nustatymas (J1, J5 ir K1 pav.)

- Atlaisvinkite kairę kreiptuvo veržiančią rankenėlę (58) ir viršutinę dalį kiek eina paslinkite į kairę.
- Atlaisvinkite įstrižojo nustatymo veržiklio rankeną (15) ir pjūklo galvutę pastumkite į kairę pusę. Tai - 45° nuožulnaus kampo padėtis.
- Jeigu reikia dar pareguliuoti, atlikite šiuos veiksmus:
- Įsukite arba išsukite stabdiklio varžtą (61), kol rodyklė (56) rodys 45°.



ĮSPĖJIMAS: Kai atliksite tokius reguliavimo darbus, patariame pjūklo galvutę tvirtai laikyti. Taip bus lengviau pasukti reguliuojamą varžtą.

Skersinio kreipiamosios reguliavimas (L pav.)

- Reguliariai tikrinkite, koks tarpas tarp skersinių.
- Norėdami sumažinti tarpą, palaipsniui prieš laikrodžio rodyklę sukite varžtą (62), o pjovimo galvutę slinkite atgal ir į priekį.

Nustatymai pjovimui staklių pjovimo režimu

Nuožambaus pjovimo režimo pakeitimas į pjovimo staklių režimą (A1 ir A2 pav.)

- Staklių pagrindą (19) nustatykite į aukščiausią padėtį.
- Nustatykite diską į 0° įstrižojo pjovimo padėtį – sukiojamo pagrindo veržtuvas (10) turi būti priveržtas (A1 pav.).
- Skersinio fiksatoriaus rankenėlę (18) fiksukite su pjūklo galvute į galinę padėtį.
- Paspauskite galvutės fiksavimo atleidimo rankenėlę (3) tam, kad nuleistumėte galvutę ir

nuleiskite fiksuojantį smaigą (17).

- Kaip aprašoma žemiau, nustatykite paraleliai einantį kreiptuvą (22).

Skėlimo peilio reguliavimas (M1 ir M2 pav.)

Skėlimo peilis yra tinkamoje padėtyje, jeigu jo viršus yra ne žemiau nei (20) 2 mm nuo aukščiausiai esančio disko dantuko, o stipino korpusas nutolęs nuo pjovimo disko dantukų galų daugiausia per – 5 mm. (M1 pav.).

- Atlaisvinkite varžtus (63), kuriais bus leidžiama skėlimo peiliui judėti aukštyn ir žemyn (M2 pav.).
- Arba į viršų, ar žemyn paslinkite peilį, kol jis bus tinkamoje padėtyje.
- Tvirtai užsukite varžtus (63).

Lygiagrečiojo kreiptuvo montavimas ir reguliavimas (N1–N4 pav.)

- Paslinkite laikytuvą (64) iš dešinės pusės (N1 pav.). Veržimo plokštelė užsifiksuoja už pagrindo priekinio krašto.
- Slinkite kreiptuvą aukštyn link disko (22).
- Stumkite svirtį (65) žemyn, kad kreiptuvas užsifiksuotų tinkamoje padėtyje.
- Patikrinkite, ar kreiptuvas yra lygiagretus pjovimo diskui.
- Jeigu reikia dar pareguliuoti, atlikite šiuos veiksmus:
- Atlaisvinkite reguliuojamą rankenėlę (66), kuri priveržusi kreiptuvo laikytuvą prie laikytuvo atramos (N2 pav.).
- Pareguliuokite kreiptuvą, kad jis būtų lygiagretus diskui, iš disko priekio ir galo patikrindami atstumą tarp disko ir kreiptuvo.
- Sureguliaavę, priveržkite reguliavimo varžtus ir dar kartą patikrinkite, ar kreiptuvas ir diskas stovi lygiagrečiai.
- Patikrinkite, ar rodyklė (67) skalėje rodo nulį (N3 pav.). Jeigu rodyklė nerodo tiksliai nulio, atlaisvinkite varžtą (68), pasukite rodyklę, kad ji rodytų 0, ir užveržkite varžtą.

Kreiptuvą galima keisti: ruošinį galima kreipti pagal 52 mm arba 8 mm paviršių, kad, pjaunant plonus ruošinius, galima būtų naudoti stūmiklį (N4 pav.).

- Norėdami pasirinkti 8 mm, atlaisvinkite kreiptuvo veržimo rankenėles (66) ir ištraukite kreiptuvą (22) iš veržimo atramos (70).
- Pasukite kreiptuvą ir užfiksuokite veržimo atramą angoje, kaip parodyta (N4 pav.).

- Norėdami nustatyti visą, 52 mm aukštį, įkiškite kreiptuvą į veržimo atramą platus paviršių nukreipę į vertikalią padėtį (N1 pav.).



ĮSPĖJIMAS:

- 8 mm profilį naudokite žemiems ruošiniams pjauti, kad tarp disko ir kreiptuvo būtų vietos stūmimo įrankiui įkišti.
- Kreiptuvo galas turi būti lygus su skėlimo peilio priekiu.

Pjūklo staklių pagrindo reguliavimas (A1, A2 pav.)

Pagrindas (19) rankomis gali būti slenkamas į viršų arba žemyn, o reikiamas aukštis išlaikomas dviem fiksuojančiomis rankenėlėmis.

- Atlaisvinkite pagrindą fiksuojančias rankenėles, ir pagrindinę (16) ir papildomą (4), tačiau jų neišimkite.
- Pagrindą pakelkite ar nuleiskite į reikiamą aukštį.
- Užveržkite pagrindą fiksuojančias rankenėles. Pirmiausia užveržkite pagrindinę rankenėlę (16), o tada padėtį fiksuokite su papildoma rankenėle (4).

Pjovimo staklių režimo keitimas į kampų suleidimo staklių režimą (A1 ir A2 pav.)

- Staklių pagrindą (19) nustatykite į aukščiausią padėtį.
- Paspauskite valdymo rankenėlę (2) žemyn ir ištraukite fiksavimo kaištį (17) kaip parodyta.
- Po truputį mažinkite spaudimą ir leiskite galvutei pakilti iki jos pilno aukščio.

Prieš pradėdami darbą

- Sumontuokite tinkamą pjovimo diską. Nenaudokite pernelyg nusidėvėjusių diskų. Maksimalus sukimosi greitis neturi viršyti pjovimo disko sukimosi greičio.
- Nebandykite pjauti per daug mažų ruošinių.
- Leiskite diskui pjauti laisvai. Per daug nespauskite.
- Leiskite varikliui įsisukti visu greičiu, ir tik tada pradėkite pjauti.
- Patikrinkite, ar tvirtai užveržtos visos fiksavimo rankenėlės ir veržiklių rankenos.
- Pritvirtinkite ruošinį.
- Nors šiomis staklėmis galima pjauti medieną ir daugelį nemetalinių medžiagų, ši naudojimo instrukcija skirta tik medienos

pjovimui. Tie patys nurodymai taikomi kitoms medžiagoms. Šiomis staklėmis nepjaukite metalinių (geležies ir plieno) medžiagų ar mūro! Nenaudokite jokių šlifavimo diskų!

- Kai pjausite negeležines medžiagas, visada naudokite tinkamą „DEWALT“ pjūklo pjovimo diską, kurio nuolydžio kampas yra -5°. Nepamirškite medžiagos įtvirtinti su spaustuvais.
- Būtinai naudokite plokštę su įpjovomis. Nenaudokite įrenginio, jei plokštės įpjova yra platesnė nei 10mm.
- Patikrinkite, ar medžiaga, kurią pjausite, yra gerai įtvirtinta.
- Įrankį spauskite nestipriai, venkite spausti pjūklą iš šono.
- Venkite per didelės apkrovos.
- Nuo įrenginio po naudojimosi visada nuvalykite dulkes, kadangi tai gerina apsauginių gaubtų veikimo efektyvumą.
- Pjaudami medieną, prijunkite tam skirtą dulkių ištraukimo įrenginį, atsižvelgdami į atitinkamas nuostatas dėl dulkių taršos.

NAUDOJIMAS

Naudojimo instrukcija



ĮSPĖJIMAS: Visuomet laikykitės saugos nurodymų ir taisyklių.



ĮSPĖJIMAS: Norėdami sumažinti susižeidimo pavojų, prieš įrengdami ir nuimdami priedus, prieš reguliuodami arba keisdami nustatymus, arba atlikdami remonto darbus, išjunkite įrenginį ir ištraukite jo kištuką iš elektros lizdo. Svirtinis jungiklis būtinai turi būti IŠJUNGIMO padėtyje. Bet koks netyčinis įrankio paleidimas gali sužeisti.

Šį aparatą naudojantys Jungtinės Karalystės piliečiai turėtų atkreipti dėmesį į „medienos apdirbimo reglamentą 1974“ ir bet kokius šio dokumento pakeitimus.

Įsitikinkite, kad staklės būtų pastatytos taip, kad tenkintų ergonomines sąlygas pagrindo aukščio ir stabilumo atžvilgiu. Staklių statymo vietą privaloma pasirinkti taip, kad operatoriumi būtų užtikrintas geras apžvalgos laukas ir aplink stakles liktų pakankamai vietos laisvai tvarkyti ruošinius.

Norėdami sumažinti vibraciją, užtikrinkite, kad darbo aplinkoje temperatūra nebūtų per žema, staklės ir priedai būtų gerai techniškai prižiūrėti, o ruošiniai būtų tinkamo dydžio pjauti šiomis staklėmis.

Jungimas ir išjungimas (O pav.)

Jungimo/išjungimo jungiklis turi įrengtą atjungimo dingus elektros tiekimui funkciją: jeigu dėl kokios nors priežasties dingtų elektros energijos tiekimas, jungiklis yra automatiškai išjungiamas ir jį reikia vėl įjungti.

- Norėdami įjungti įrenginį, spauskite žalią įjungimo mygtuką (71).
- Norėdami įrenginį išjungti, spauskite raudoną išjungimo mygtuką (72).

Pagrindiniai staklėmis atliekami pjūviai

Pjovimo kokybė

Bet kokio pjovinio kokybė priklauso nuo daugybės dalykų, pvz., kokia medžiaga pjaunama. Kai norima išgauti lygiausią pjovimą (formuojant ar atliekant kitą tikslų darbą), naudojamas aštrus diskas (60 dantukų) ir pjaunama lėčiau, kadangi tai padeda pasiekti norimą rezultatą.



ĮSPĖJIMAS: Įsitikinkite, kad pjaunant medžiaga nepasislenka; tvirtai įtvirtinkite ją. Leiskite, kad diskas visiškai sustotų, ir tik tada atkelkite rankeną. Jei ruošinio gale lieka mažų medžio pluošto atskalų, toje vietoje, kur bus atliekamas pjūvis, ant medienos priklijuokite maskavimo juostelę. Atsargiai pjaukite per juostelę, kai baigsite, ją atsargiai nulupkite.

Dulkių ištraukimas (A5 pav.)

Įrenginys turi 38 mm dulkių ištraukimo angą, įtaisytą viršutiniame pjovimo disko apsauginiame gaubte.

- Atlikdami bet kokius pjovimo darbus, prijunkite tinkamą dulkių ištraukimo prietaisą, vadovaudamiesi atitinkamais reglamentais dėl dulkių išmetimo į aplinką.

Pjovimas naudojant kampų suleidimo staklių režimą

Aptvarą be apsauginio gaubto naudoti pavojinga. Pjaunant turi būti tinkamai uždėti apsauginiai gaubtai.

Pagrindinė techninė priežiūra

- Dirbant nuožambaus pjovimo režimu, pjovimo galvutė automatiškai užfiksuojama viršutinėje, „pastatymo į vietą“ padėtyje.
- Suspaudus apsauginio gaubto atlaisvinimo svirtį, atlaisvinama pjovimo galvutė. Leidžiant pjovimo galvutę žemyn, apatinis kilnojamas apsauginis gaubtas įsitraukia į vidų.
- Pabaigę pjauti, niekada nebandykite sukliudyti, kad apatinis apsauginis gaubtas grįžtų į savo pradinę padėtį.
- D27111 pjūklas gali pjauti ruošinius iki 220 mm pločio ir 90 mm aukščio. Pjūklas D271132 gali pjauti iki 285 mm pločio ir 90 mm aukščio ruošinius. Tinkamus diskų matmenis rasite skyriuje **Techniniai duomenys**. Ruošinio ilgis niekada neturi viršyti pagrindo pločio, kai nėra tinkamos atramos. Ruošinio galinė dalis niekada neturėtų būti mažiau nei 160 mm nuo pjovimo disko, kai nenaudojami papildomi veržikliai.
- Atlikdami darbą, rankas laikykite bent jau 160 mm atstumu nuo pjovimo disko. Pjaunant trumpus ruošinius (min. 160 mm į kairę arba dešinę nuo disko), reikia naudoti pasirenkamą papildomą veržtuvą.
- Minimalus nupjautos medžiagos nuopjovų ilgis – 10 mm.
- Kai pjaunami ilgesni nei pagrindo plotis ruošiniai, reikia užtikrinti, kad ruošinys per visą savo ilgį bus stabilus. Kyšančias ruošinio dalis prilaikykite pagal poreikį: pvz. su pasirenkamu ruošinio prailginimu.
- Pjaunant UPVC dalis, po pjaunama medžiaga reikėtų padėti atraminę, iš medžio su papildomu profiliu padarytą dalį, kad būtų užtikrinta tinkamo lygio atrama.

Ruošinio įtvirtinimas (A3, W pav.)



ĮSPĖJIMAS: Prieš pjaunant priveržtas, subalansuotas ir pritvirtintas ruošinys užbaigus pjovimą gali išsibalansuoti. Išbalansuotas ruošinys gali paversti pjūklą arba kokį nors kitą daiktą, prie kurio pritvirtintas ruošinys, pavyzdžiui, stalą arba darbatalį. Atlikdami pjūvį, kuris gali išbalansuoti ruošinį, visada tinkamai atremkite ruošinį ir užtikrinkite, kad pjūklas būtų gerai pritvirtintas prie

stabiliaus paviršiaus. Priešingu atveju galite susižaloti.



ĮSPĖJIMAS: Kai naudojamas veržtuvas, jo kojelė turi likti suveržta virš pjūklo pagrindo. Visada priveržkite ruošinį prie staklių pagrindo, o ne prie kurios nors kitos darbo vietos srities. Pasirūpinkite, kad veržtuvo kojelė nebūtų priveržta prie staklių pagrindo krašto.



DĖMESIO: Visada naudokite ruošinio spaustuvus, kad išlaikytumėte kontrolę ir sumažintumėte pavojų sugadinti ruošinį ir susižeisti.

Naudokite su staklėmis pateiktą ruošinio veržtuvą (27). Tam tikro dydžio ir tam tikrų matmenų ruošiniui gali tikti ir kitos priemonės, pavyzdžiui, spyruokliniai, juostiniai ar C formos veržtuvai.

JEI NORITE SUMONTUOTI VERŽTUVĄ

- Įkiškite jį į skylę už kreiptuvo. Veržtuvas turi būti nukreiptas į kampų suleidimo staklių galą. Pasirūpinkite, kad spaustuvo strype esantis griovelis būtų iki galo įkištas į kampų suleidimo staklių pagrindą. Jei griovelis matyti, veržtuvas nebus saugus.
- Sukite veržtuvą 180° kampu kampu suleidimo staklių priekio link.
- Atlaisvinkite rankenėlę, kad pastumtumėte veržtuvą aukštyn arba žemyn, tada tiksliojo reguliavimo rankenėle tvirtai suveržkite ruošinį.

PASTABA: Pjaudami įstrižai padėkite veržtuvą į dešinę pusę nuo pagrindo. **PRIEŠ UŽBAIGDAMI PJŪVĮ VISADA PALEISKITE DISKĄ NEJUNGDAMI STAKLIŲ, KAD GALĖTUMĖTE PATIKRINTI DISKO KELIĄ. PASIRŪPINKITE, KAD VERŽTUVAS NETRUKDYTŲ VEIKTI STAKLĖMS AR APSAUGINIAMS GAUBTAMS.**

Vertikalus ištinis skersinis pjūvis (A1 ir P pav.)

- Atlaisvinkite nuožambumo rankenėlę (10) ir nuspauskite nuožambumo skląstį (9).
- Užfiksokite nuožambumo skląstį 0° padėtyje ir užveržkite nuožambumo rankenėlę.
- Atremkite medžio ruošinį, kurį pjausite, į kreiptuvą (6 ir 13).
- Laikykite valdymo rankenėlę (2) ir nuleiskite galvutę fiksuojančią rankenėlę (3), nes taip bus atleidžiama galvutė.

- Įjunkite aparatą ir palaukite, kol pjovimo diskas pasieks maksimalų savo sukimosi greitį.
- Nuleiskite galvutę, kad pjovimo diskas pjautų per medieną ir eitų per plastikinę plokštę su įpjova (8).
- Pabaigę pjauti, išjunkite įrenginį ir palaukite, kol pjūklo pjovimo diskas sustos, tada galvutę gražinkite į viršutinę ramią padėtį.

Slankusis pjūvis (Q pav.)

Kreipiamasis skersinis leidžia pjauti ruošinius žemyn-atgal slankiojimo judesiu.

- Atleiskite skersinio stabdiklio rankenėlę (18).
- Pastumkite pjovimo galvutę savęs link ir įjunkite įrenginį.
- Nuleiskite pjovimo diską ant ruošinio ir paspauskite galvutę atgal, kad galėtumėte užbaigti pjūvį.
- Atlikite pirmiau aprašytus veiksmus.



ĮSPĖJIMAS:

- Neatlikite slankiųjų pjūvių su ruošiniais, mažesniais nei 50 x 100 mm.
- Nepamirškite pjūklo galvutės fiksuoti į užpakalinę padėtį, kai bus baigti slankieji pjūviai.

Mažų gabaliukų pjovimas (K1 ir K2 pav.)

Viršutinė kairiojo kreiptuvo dalis (13) ir nuimama dešinio kreiptuvo dalis (6) gali būti reguliuojama, nes pjaunant mažus gabaliukus bus galima didžiausia jų atrama.

- Pjūklo pjovimo diską nustatykite į vertikalią padėtį.
- Atlaisvinkite plastikinę rankenėlę (58), bent jau per 3 pilnus pasukimus.
- Kairįjį kreiptuvą reguliuokite kaip galima arčiau disko.
- Tvirtai užveržkite rankenėlę.
- Atlaisvinkite sparnuotąją veržlę (60).
- Dešinį kreiptuvą reguliuokite kaip galima arčiau disko.
- Užveržkite sparnuotąją veržlę.

Vertikalus nuožambus pjūvis (A1 ir R pav.)

- Atlaisvinkite nuožambumo rankenėlę (10) ir nuspauskite nuožambumo skląstį (9). Pasukite sukiojamą pagrindą į kairę ar dešinę reikiamu kampu.
- Nuožambi skląstis automatiškai nusistatys prie 10°, 15°, 22,5°, 31,62° ir 45° (kairėje

ir dešinėje pusėje), ir prie 50° kairėje ir 60° dešinėje. Jeigu reikia tarpinio kampo, tvirtai laikydami galvutę užfiksokite reikiamą kampą užverždami nuožulnumo rankenėlę.

- Prieš pradėdami pjauti, visuomet patikrinkite, ar tvirtai užfiksavote nuožulnumo rankenėlę.
- Toliau pjaukite taip pat, kaip ir atlikdami vertikalų tiesų skersinį pjūvį.



ĮSPĖJIMAS: Nuožulniai pjaunant medžio galą, kai lieka maža nuopjova, dėkite ruošinį taip, kad nuopjova būtų disko pusėje, didesniu kampu link kreiptuvo:

kairysis nuožulnus pjovimas, nuopjova nukreipta į dešinę
dešinysis nuožulnus pjovimas, nuopjova nukreipta į kairę

Įstrižieji pjūviai (A1, K1 ir S pav.)

Galima nustatyti įstrižuosius kampus nuo 48° kairėje iki 2° dešinėje, galima pjauti nustačius sukiojamą pagrindą nuo nulio iki daugiausia 45° nuožulnumo kampų kairėje arba dešinėje.

- Atlaisvinkite kairę kreiptuvo veržiančią rankenėlę (58) ir viršutinę kreiptuvo (13) dalį kiek eina paslinkite į kairę. Atlaisvinkite įstrižumo veržiklio rankenėlę (15) ir nustatykite norimo įstrižumo kampą.
- Tvirtai užveržkite įstrižo veržiklio rankenėlę (15).
- Toliau pjaukite taip pat, kaip ir atlikdami vertikalų tiesų skersinį pjūvį.

Sudėtingi nuožambūs pjūviai

Šis pjūvis – tai nuožambaus ir įstrižojo pjūvio derinys.

- Nustatykite įstrižumo kampą ir paskiau parinkite nuožulnumo kampą.

Pjovimas nustačius pjovimo staklių režimą

- Visuomet naudokite skėlimo peilį.
- Visuomet patikrinkite, ar skėlimo peilis ir pjovimo diskas yra tinkamai sulygtinti.
- Visuomet patikrinkite, ar nuožulnaus pjovimo režime pjovimo staklės nustatytos ir užfiksotos ties 0° nuožambumo kampu.



ĮSPĖJIMAS: Nepjaukite metalo, kai įrankis veikia šiuo režimu.

Skėlimas (T pav.)

- Nustatykite 0° įstrižumo kampą.
- Nustatykite pjovimo disko aukštį. Tinkama pjovimo disko padėtis nustatoma virš medienos paviršiaus paverčiant tris dantukus. Patikrinkite, ar pjovimo staklių pagrindas tvirtai nustatytas į pasirinktą aukštį.
- Nustatykite lygiagretų kreiptuvą norimu atstumu.
- Laikykite ruošinį ant pagrindo, prispaudę jį prie kreiptuvo. Laikykite ruošinį maždaug 25 mm nuo pjovimo disko.
- Abi rankas laikykite atokiai nuo pjovimo disko kelio.
- Įjunkite aparatą ir palaukite, kol pjovimo diskas pasieks maksimalų savo sukimosi greitį.
- Lėtai stumkite ruošinį po viršutiniu pjovimo disko apsauginiu gaubtu, tvirtai laikydami jį atrėmę į pjovimo kreiptuvą. Leiskite, kad dantukai pjautų ruošinį, nestumkite jo pro pjovimo diską jėga. Reikia išlaikyti tolygų pjovimo disko sukimosi greitį.
- Jeigu reikia dirbti arti pjovimo disko, naudokitės stūmimo įrankiu (73).
- Pabaigę pjauti, išjunkite stakles, palaukite, kol sustos pjovimo diskas ir ištraukite ruošinį.



ĮSPĖJIMAS:

- Niekuomet nestumkite ir nelaikykite laisvosios arba nupjautos ruošinio dalies.
- Pjaudami mažus ruošinius, visuomet naudokitės stūmimo įrankiu.

Vežimas (B pav.)

- Norėdami vežti stakles, nuleiskite galvutę ir fiksuojančią rankenėlę (17). Staklių pagrindą (19) nustatykite į žemiausią padėtį. Fiksuokite skersinio rankenėlę su pjūklo galvute, nustatyta į priekinę padėtį, fiksuokite nuožambaus pjūvio pagrindą į dešinę pusę nuožambiu kampu, galutinai į vidų paslinkite kreiptuvą (13) ir fiksuokite įstrižumo rankenėlę (15) su pjūklo galvute į vertikalų padėtį, kad įrenginys taptų kaip galima kompaktiškesnis.
- Visada naudokitės įdubimais rankoms (26), parodytais B pav., kai norėsite pervežti pjūklą.



ĮSPĖJIMAS: Įrenginį visada transportuokite nustatę pjovimo

staklių režimą ir užtikrinę, kad pjovimo diskas būtų visiškai uždengtas viršutinio apsauginio gaubto. Niekada neneškite įrenginio už jokio jo apsauginio gaubto.

TECHNINĖ PRIEŽIŪRA

Šis „DEWALT“ elektrinis įrankis skirtas ilgalaikiam darbui, prireikiant minimalios techninės priežiūros. Įrankis tarnaus kokybiškai ir ilgai, jei jį tinkamai prižiūrėsite ir reguliariai valysite.



ĮSPĖJIMAS: *Norėdami sumažinti susižeidimo pavojų, prieš įrengdami ir nuimdami priedus, prieš reguliuodami arba keisdami nustatymus, arba atlikdami remonto darbus, išjunkite įrenginį ir ištraukite jo kištuką iš elektros lizdo. Svirtinis jungiklis būtinai turi būti IŠJUNGIMO padėtyje. Bet koks netyčinis įrankio paleidimas gali sužeisti.*

- Jei pjūklo pjovimo diskas jį išjungus nesustoja ilgiau nei 10 sekundžių, įrenginį turi apžiūrėti „DEWALT“ remonto skyriaus darbuotojas.



Valymas

Prieš naudojimą patikrinkite, ar tinkamai veikia viršutinis apsauginis disko gaubtas, atitraukiamas apatinis apsauginis gaubtas ir dulkių trauktuvo žarna. Patikrinkite, ar pjuvenos, dulkės arba ruošinio nuopjovos neužkimšo kurio nors apsauginio gaubto arba žarnos.

Jeigu tarp pjovimo disko ir apsauginių gaubtų užstrigtų ruošinio atplaišų, atjunkite prietaisą nuo elektros tinklo ir vadovaukitės nurodymais, pateiktais skyriuje **Pjovimo staklių montavimas**. Pašalinkite užstrigusias dalis ir vėl surinkite pjovimo stakles



ĮSPĖJIMAS: *Kai tik pastebėsite, kad pagrindiniame korpuse arba aplink ventiliacijos angas susikaupė purvo ir dulkių, išpūskite juos sausu oru. Atlikdami šį darbą dėvėkite aprobuotas akių apsaugas ir respiratorius.*



ĮSPĖJIMAS: *Nemetalinių įrankio dalių niekada nevalykite tirpikliais arba kitomis stipriomis cheminėmis medžiagomis. Šie chemikalai gali*

susilpninti šioms dalims panaudotas plastmasines medžiagas. Naudokite tik muiluotame vandenyje sudrėkintą skudurėlį. Visuomet saugokite įrankį nuo bet kokių skysčių; niekada nepanardinkite jokios šio įrankio dalies į skystį.



ĮSPĖJIMAS: *Norėdami sumažinti pavojų susižeisti, reguliariai nuvalykite stalviršį.*



ĮSPĖJIMAS: *Norėdami sumažinti pavojų susižeisti, reguliariai valykite dulkių surinkimo sistemą*

Plokštės su įpjova valymas ir priežiūra (U pav.)

Reguliariai valykite sritį už plokštės su įpjova.

Jei plokštė su įpjova susidėvėjus, ją reikia keisti.

- Išsukite varžtus (74), laikančius plokštę su įpjova (8).
- Išimkite plokštę su įpjova ir valykite už jos esančią sritį.
- Iš naujo įdėkite plokštės su įpjova dalis ir įsukite varžtus.
- Tvirtai įsukite varžtus.
- Norėdami reguliuoti plokštę su įpjova, atlikite tokius veiksmus:
- Leiskite galvutę žemyn, kol diskas atsidurs pjovimo įpjovoje.
- Reguluokite kiekvieną plokštės su įpjova dalį, kad jos atsidurtų tinkamoj vietoj prie dantukų.
- Priveržkite varžtus.



Tepimas

Šiam įtaisui nereikalingas papildomas sutepimas. Variklio guoliai jau yra patepti ir nepralaidūs vandeniui.

- Nenaudokite tepalų ar alyvos, kadangi tai gali būti užsikimšimo dalelėmis ar dulkėmis priežastis, dėl ko kils problemų.
- Reguliariai sausu šepečiu išvalykite dalis, kuriose kaupiasi dulkės ir pjuvenos.

Pasirenkami priedai



ĮSPĖJIMAS: *Kadangi kiti nei „DEWALT“, priedai nebuvo išbandyti su šiuo gaminiu, juos naudoti su šiuo*

gaminiu gali būti pavojinga. Norėdami sumažinti sužeidimo pavojų, su šiuo gaminiu rekomenduojama naudoti tik „DEWALT“ priedus.

Atrama ilgiems ruošiniams (A4 pav.)

- Visuomet paremkite ilgus ruošinius.
- Dėl geresnių rezultatų, naudokite prailgintą darbinę atramą (28), kuria prailginamas jūsupų pjūklo pagrindas (galite įsigyti kaip pasirenkamą priedą iš savo pardavėjo). Ruošinius paremkite bet kokiomis patogiomis priemonėmis, pavyzdžiui, ožiais ar panašiais prietaisais, kad ilgi galai nenusvirtų.

Dulkių surinkimo anga (A5, V pav.)



ĮSPĖJIMAS! Pjaudami medieną, prijunkite tam skirtą dulkių ištraukimo įrenginį, atsižvelgdami į atitinkamas nuostatas dėl dulkių taršos.

- Staklėms D27111 naudojama papildomai įsigyjama dulkių surinkimo anga. Kaip montuoti, žr. dulkių surinkimo angos naudojimo instrukciją, pateikiamą ją perkant.
- Staklėms D27112 naudojama pateiktoji dulkių surinkimo anga.

Prijunkite dulkių surinkimo įrenginį, sukurtą pagal atitinkamas nuostatas. Išorinių prijungtų sistemų oro srauto greitis sieks 20 m/s ±2 m/s. Oro srauto greitis matuojamas sujungimo vamzdyje, jungties vietoje, kai įrenginys prijungtas, bet neveikia.

PJOVIMO DISKAI

VISADA NAUDOKITE 305 mm PJOVIMO DISKUS SU 30 mm ATRAMINĖMIS SKYLĖMIS. GREIČIO KLASĖ PRIVALO BŪTI BENT 4 000 APM. Niekada nenaudokite mažesnio arba didesnio skersmens diskų. Jis nebus tinkamai apsaugotas. Naudokite tik skersinius pjovimo diskus. Nenaudokite greitam skėlimui skirtų, kombinuotųjų diskų, ar diskų, kurių kabinimo kampai viršija 10°.

DISKŲ APRAŠAI		
NAUDOJIMO SRITIS	SKERSMUO	DANTUKAI
Statybinės paskirties pjovimo diskai (plona įpjova su apvadu, saugančiu nuo prilipimo)		
Bendroji paskirtis	305 mm	36
Medienos apdorojimo pjovimo diskai (lygūs švarūs pjūviai)		
Ploni kryžminiai pjūviai	305 mm	60

Dėl papildomos informacijos apie tinkamus priedus susisieki su savo tiekėju.

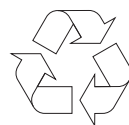
Aplinkos apsauga



Atskiras atliekų surinkimas. Šio gaminio negalima išmesti kartu su kitomis namų ūkio atliekomis.



Jeigu vieną dieną nutartumėte, kad norite pakeisti šį „DEWALT“ gaminį nauju arba jeigu jis jums daugiau nereikalingas, neišmeskite jo su kitomis namų ūkio atliekomis. Atiduokite šį gaminį į atskirą surinkimo punktą.



Rūšiuojant panaudotus produktus ir pakuotę, sudaroma galimybė juos perdirbti ir panaudoti iš naujo. Tokiu būdu padėsite sumažinti aplinkos taršą ir naujų žaliavų poreikį.

Vietiniuose reglamentuose gali būti numatytas atskiras elektrinių gaminių surinkimas iš namų ūkių, iš savivaldybių atliekų surinkimo vietų, arba juos, perkant naują gaminį, gali paimti prekybos atstovai.

„DEWALT“ surenka senus naudotus „DEWALT“ prietaisus ir pasirūpina ekologišku jų utilizavimu. Norėdami pasinaudoti šia paslauga, grąžinkite savo gaminį bet kuriam įgaliotajam remonto atstovui, kuris paims įrankį mūsų vardu.

Artimiausios remonto dirbtuvės adresą sužinosite susisieki su vietine „DEWALT“ atstovybe, šioje instrukcijoje nurodytu adresu. Be to, interneto tinklapyje pateiktas sąrašas įgaliotų „DEWALT“ įrangos remonto dirbtuvių bei tiksli informacija apie mūsų produktų techninės priežiūros centrus, jų kontaktinė informacija: www.2helpU.com.

GALDA LEŅĶZĀĢIS

D27111/D27112

Apsveicam!

Jūs izvēlējāties DEWALT instrumentu. DEWALT ir viens no uzticamākajiem profesionālu elektroinstrumentu lietotāju partneriem, jo tam ir ilggadīga pieredze instrumentu izveidē un novatorismā.

Tehniskie dati

		D27111	D27112	D27112-LX
Spriegums	V	230	230	115
Veids		2	2	2
Ieejas jauda	W	1500	1600	1600
Izejas jauda	W	1100	933	869
Maks. asmens ātrums	min ⁻¹	2950	3300	3300
Asmens diametrs	mm	305	305	305
Asmens iekšējais diametrs	mm	30	30	30
Asmens biezums	mm	1,8	1,8	1,8
Šķeļošā naža biezums	mm	2	2	2
Šķeļošā naža cietība		43 ± 5	43 ± 5	43 ± 5
Asmens apstāšanās laiks s		< 10,0	< 10,0	< 10,0
Svars	kg	26,5	24	24

Zāģēšanas raksturlielumi

Leņķzāģa režīms

Pagriešanas leņķis (maks. pozīcijas)	pa kreisi	50°	50°	50°
	pa labi	60°	60°	60°
Sagāzums (maks. pozīcijas)	pa kreisi	48°	48°	48°
	pa labi	0°	0°	0°
Maks. šķērszāģēšanas platums 90°/90°	mm	220 x 90	285 x 90	285 x 90
Maks. zāģēšanas platums 45° pagriešanas leņķī maks. augstumā 90 mm	mm	155	201	201
Maks. zāģēšanas platums 45° sagāzuma leņķī maks. augstumā 50 mm	mm	220	285	285

Darbagalda režīms

Maks. zāģēšanas dziļums	mm	0-51	0-51	0-51
L _{PA} (skaņas spiediens)	dB(A)	95,0	97,0	97,0

K _{PA} (skaņas spiediena neprecizitāte K)	dB(A)	3,1	2,9	2,9
L _{WA} (skaņas jauda)	dB(A)	107,0	109,0	109,0
K _{WA} (skaņas jaudas neprecizitāte K)	dB(A)	3,0	3,1	3,0

Vibrāciju kopējās vērtības (trīs asu vektoru summa) ir noteiktas atbilstoši EN 61029-1, EN 61029-2-11:

Vibrāciju emisijas vērtība a _h				
a _h =	m/s ²	1,3	1,3	1,3
Neprecizitāte K =	m/s ²	1,5	1,5	1,5

Šajā informācijas lapā norādītā vibrāciju emisijas vērtība ir izmērīta saskaņā ar standarta pārbaudes metodi, kas norādīta EN 61029, un to var izmantot viena instrumenta salīdzināšanai ar citu. Šo vērtību var izmantot, lai iepriekš novērtētu iedarbību.



BRĪDINĀJUMS! Deklarētā vibrāciju emisijas vērtība attiecas uz instrumenta galveno paredzēto lietošanu. Tomēr vibrāciju emisija var atšķirties atkarībā no tā, kādiem darbiem instrumentu lieto, kādus piederumus tam uzstāda vai cik labi veic tā apkopi. Šādos gadījumos var ievērojami palielināties iedarbības līmenis visā darba laikposmā.

Novērtējot vibrāciju iedarbības līmeni, līdztekus darba režīmam ir jāņem vērā arī tas laiks, kad instruments ir izslēgts vai darbojas tukšgaitā. Šādos gadījumos var ievērojami samazināties iedarbības līmenis visā darba laikposmā.

Nosakiet arī citus drošības pasākumus, lai aizsargātu operatoru no vibrācijas iedarbības, piemēram, jāveic instrumentu un piederumu apkope, jā rūpējas, lai rokas būtu siltas, jāorganizē darba gaita.

Drošinātāji

Eiropa	230 V instrumenti	10 ampēri, barošanas avotā
Apvienotā Karaliste un Īrija	230 V instrumenti	13 ampēri, kontaktdakšās
Apvienotā Karaliste un Īrija	115 V instrumenti	16 ampēri, kontaktdakšās

PIEZĪME. Šo instrumentu paredzēts pievienot barošanas avotam ar maksimālo pieļaujamo sistēmas pretestību $Z_{max} = 0,32 \Omega$ lietotāja elektrobarošanas saskarnes punktā (sadales blokā).

Lietotājam jāraugās, lai šis instruments būtu pievienots tikai tādām barošanas avotam, kas atbilst iepriekš minētajām prasībām. Ja vajadzīgs, lietotājs var sazināties ar vietējo elektroapgādes uzņēmumu, lai uzzinātu sistēmas pretestību saskarnes punktā.

Definīcijas. Ieteikumi par drošību

Turpmāk redzamajās definīcijās izskaidrota signālvārdu nopietnības pakāpe. Lūdzu, izlasiet šo rokasgrāmatu un pievērsiet uzmanību šiem apzīmējumiem.



BĪSTAMI! Norāda draudošu bīstamu situāciju, kuras rezultātā, ja to nenovērš, **iestājas nāve vai tiek gūti smagi ievainojumi.**



BRĪDINĀJUMS! Norāda iespējami bīstamu situāciju, kuras rezultātā, ja to nenovērš, **var iestāties nāve vai gūt smagus ievainojumus.**



UZMANĪBU! Norāda iespējami bīstamu situāciju, kuras rezultātā, ja to nenovērš, **var gūt nelielus vai vidēji smagus ievainojumus.**

IEVĒRĪBA! Norāda situāciju, kuras rezultātā **negūst ievainojumus, bet, ja to nenovērš, var sabojāt īpašumu.**



Apzīmē elektriskās strāvas trieciena risku.



Apzīmē ugunsgrēka risku.

EK atbilstības deklarācija

MAŠĪNU DIREKTĪVA



D27111/D27112

DEWALT apliecina, ka izstrādājumi, kas aprakstīti **tehniskajos datos**, atbilst šādiem dokumentiem: 2006/42/EK, EN 61029-1, EN 61029-2-11.

Šie izstrādājumi atbilst arī Direktīvām 2004/108/EK un 2011/65/ES. Lai iegūtu sīkāku informāciju, lūdzu, sazinieties ar

DEWALT turpmāk minētajā adresē vai skatiet rokasgrāmatas pēdējo vāku.

Persona, kas šeit parakstījusies, atbild par tehnisko datu sagatavošanu un DEWALT vārdā izstrādā šo apliecinājumu.

Horst Grossmann
Inženiertehniskās un instrumentu izveides
nodaļas priekšsēdētāja vietnieks
DEWALT, Richard-Klinger-Straße 11,
D-65510, Idstein, Germany
01.01.2012.

Drošības norādījumi



BRĪDINĀJUMS! Eksploatējot elektroinstrumentus, vienmēr jāievēro drošības profilakses pasākumi, lai samazinātu ugunsgrēka, elektriskās strāvas trieciena un ievainojuma risku, tostarp šādi:

Pirms šī instrumenta eksploatācijas izlasiet visus norādījumus un saglabājiet tos turpmākām uzziņām.

**SAGLABĀJIET ŠO ROKASGRĀMATU
TURPMĀKĀM UZZIŅĀM.**

Vispārīgi drošības norādījumi

- Rūpējieties, lai darba zona būtu tīra.**
Nesakārtotā darba zonā un darbapaldos var gūt ievainojumus.
- Nemiet vērā darba zonas vidi.**
Nepakļaujiet instrumentu lietus iedarbībai. Nelietojiet instrumentu mitros vai slapjos apstākļos. Rūpējieties, lai darba zona būtu labi apgaismota (250–300 luks). Nelietojiet instrumentu vietā, kur pastāv ugunsgrēka vai sprādziena risks, – t.i., viegli uzliesmojošu šķidrumu vai gāzu tuvumā.
- Aizsardzība pret elektriskās strāvas triecienu.**
Nepieskarieties iezemētām virsmām (piemēram, caurulēm, radiatoriem, plītim un ledusskapjiem). Eksploatējot instrumentu smagos apstākļos (piemēram, lielā mitrumā, kad rodas metāla saneši, u.c.), elektrodrošību varētu uzlabot, pievienojot izolējošu pārveidotāju vai ierīci ar zemējuma jaudas slēdzi.

4. **Neļaujiet tuvumā atrasties nepiederošām personām.**
Neļaujiet nepiederošām personām, īpaši bērniem, aiztikt instrumentu vai pagarinājuma vadu, un neļaujiet viņiem atrasties darba zonā.
5. **Novietojiet glabāšanā instrumentu, kas netiek lietots.**
Kad instruments netiek lietots, tas jāglabā sausā, cieši noslēgtā un bērniem nepieejamā vietā.
6. **Nelietojiet instrumentu ar spēku.**
Ar pareizi izvēlētu instrumentu tā efektivitātes robežās paveiksiet darbu daudz labāk un drošāk.
7. **Lietojiet pareizo instrumentu.**
Neizmantojiet mazus instrumentus darbiem, kam paredzēti lielas noslodzes instrumenti. Nelietojiet instrumentus mērķiem, kam tie nav paredzēti, piemēram, nelietojiet ripzāģus, lai zāģētu koku zarus vai pagales.
8. **Valkājiet piemērotu apģērbu.**
Nevalkājiet vaļīgu apģērbu vai rotaslietas, jo tie var iekerties kustīgajās detaļās. Strādājot ārā, ieteicams lietot apavus ar neslīdošu zoli. Valkājiet piemērotu galvassegu, lai apsegtu garus matus.
9. **Lietojiet personīgo aizsargaprīkojumu.**
Vienmēr valkājiet aizsargbrilles. Lietojiet sejas vai putekļu masku, ja darba laikā rodas putekļi vai lidojošas daļiņas. Ja šīs daļiņas varētu būt ļoti karstas, valkājiet arī karstumizturīgu priekšautu. Vienmēr valkājiet ausu aizsargus. Vienmēr valkājiet aizsargķiveri.
10. **Pievienojiet putekļu savākšanas ierīci.**
Ja instrumentam ir paredzēts pievienot putekļu atsūkšanas un savākšanas ierīces, obligāti tās pievienojiet un ekspluatējiet pareizi.
11. **Lietojiet vadu pareizi.**
Lai vadu atvienotu no kontaktligzdas, to nedrīkst raut. Netuviniet vadu karstumam, eļļai un asām šķautnēm. Instrumentu nedrīkst pārnēsāt, turot aiz vada.
12. **Nostipriniet apstrādājamo materiālu.**
Ja iespējams, ar spailēm vai skrūvspīlēm nostipriniet apstrādājamo materiālu. Tā ir drošāk, nekā turēt ar roku, turklāt abas rokas ir brīvas darbam ar instrumentu.
13. **Nesniedzieties pārāk tālu.**
Vienmēr cieši stāviet uz piemērota atbalsta un saglabājiet līdzsvaru.
14. **Apkopi instrumentiem veiciet rūpīgi.**
Rūpējieties, lai griežņi būtu asi un tīri, nodrošinot kvalitatīvāku un drošāku darbību. Ievērojiet norādījumus par eļļošanu un piederumu nomainīšanu. Regulāri pārbaudiet instrumentus un to bojājuma gadījumā remontējiet tos pilnvarotā apkopes darbnīcā. Rūpējieties, lai rokturi un slēdži vienmēr būtu sausi, tīri un lai uz tiem nebūtu eļļas un smērvielas.
15. **Atvienojiet instrumentu.**
Ja instrumentu nelietojat, grasāties veikt apkopi vai mainīt piederumus, piemēram, asmeni, uzgali un griezni, atvienojiet instrumentu no elektrotīkla.
16. **Noņemiet regulēšanas atslēgas un uzgriežņu atslēgas.**
Izveidojiet sev paradumu vienmēr pārbaudīt, vai pirms instrumenta ekspluatācijas visas regulēšanas atslēgas un uzgriežņu atslēgas no instrumenta ir noņemtas.
17. **Nepieļaujiet nejaūšu iedarbināšanu.**
Instrumentu nedrīkst pārnēsāt, turot pirkstu uz slēdža. Pirms instrumenta pievienošanas elektrotīklam tas ir obligāti jāizslēdz.
18. **Lietojiet tādu pagarinājuma vadu, kas paredzēts lietošanai ārpus telpām.**
Pirms ekspluatācijas pārbaudiet pagarinājuma vadu un, ja tas ir bojāts, nomainiet pret jaunu. Ekspluatējot instrumentu ārpus telpām, izmantojiet tikai tādus pagarinājuma vadus, kas paredzēti lietošanai ārpus telpām un ir attiecīgi marķēti.
19. **Saglabājiet modrību.**
Skatieties, ko jūs darāt. Rīkojieties saprātīgi. Nestrādājiet ar instrumentu, ja esat noguris vai atrodaties narkotiku vai alkohola ietekmē.
20. **Pārbaudiet, vai nav bojātu detaļu.**
Pirms ekspluatācijas rūpīgi pārbaudiet instrumentu un barošanas vadu, vai tie darbojas pareizi un veic tiem paredzētās funkcijas. Pārbaudiet, vai kustīgās detaļas ir pareizi savienotas un nav iestrēgušas, vai detaļas nav bojātas, kā arī vai nav kāds cits apstāklis, kas varētu ietekmēt tā darbību. Ja ir bojāts aizsargs vai kāda cita detaļa, pilnvarotam apkopes centram jāparūpējas par pareizu salabošanu vai nomaiņu, ja vien šajā lietošanas rokasgrāmatā nav norādīts

citādi. *Bojāti slēdži ir jānomaina pilnvarotam apkopes centram.*

Instrumentu nedrīkst ekspluatēt, ja to ar slēdži nevar ne ieslēgt, ne izslēgt.

Remontu nedrīkst veikt paša spēkiem.



BRĪDINĀJUMS! Lietojot jebkuru citu piederumu vai papildierīci, kas nav ieteikta šajā lietošanas rokasgrāmatā, vai veicot darbu, kas nav paredzēts šim instrumentam, var rasties ievainojumu risks.

21. Uzticiet instrumenta apkopi kvalificētam speciālistam.

Šis elektroinstrumentu atbilst attiecīgajiem drošības noteikumiem. Remontu drīkst veikt tikai kvalificēti speciālisti, lietojot oriģinālās rezerves daļas, jo operatoram to veikt ir ārkārtīgi bīstami.

Papildu drošības noteikumi galdā leņķzāģiem

- Šis instruments ir aprīkots ar īpaši konfigurētu barošanas vadu (M veida piederums). Ja barošanas vads ir bojāts vai kā citādi nederīgs, to drīkst nomainīt tikai ražotājs vai pilnvarota remonta darbnīca.
- Pirms darba sākšanas pārbaudiet visu bloķēšanas pogu un piestiprināto rokturu ciešumu.
- Šo zāģi nedrīkst darbināt, ja nav uzstādīti aizsargi, īpaši pēc tam, ja ir nomainīts režīms. Aizsargiem jābūt labā darba stāvoklī un pareizi apkoptiem.
- Ja zāģis ir pievienots elektrobarošanas avotam, nedrīkst tuvināt rokas asmens ceļam.
- Nekādā gadījumā nemēģiniet instrumentu strauji apturēt, iespiežot asmenī kādu rīku vai kā citādi, jo tādējādi var izraisīt nopietnus negadījumus.
- Pirms piederumu izmantošanas izlasiet lietošanas rokasgrāmatu. Piederumu nepareizas lietošanas gadījumā var izraisīt bojājumus.
- Izvēlieties pareizo asmeni zāģējamam materiālam.
- Ātrumam, kas norādīts uz zāģa asmens, jābūt vismaz tikpat lielam kā ātrumam, kas norādīts kategorijas plāksnītē.
- Valkājiet piemērotus cimdus, rīkojoties ar zāģa asmeni un raupju materiālu.
- Pirms lietošanas pārbaudiet, vai zāģa asmens ir uzstādīts pareizi.
- Pārliedzinieties, vai asmens griežas pareizajā virzienā. Regulāri uzasiniet asmeni.
- Nelietojiet tādus asmeņus, kuru izmērs ir lielāks vai mazāks nekā ieteicams. Nedrīkst lietot starplikas, lai asmeni ievietotu vārpstā. Pareizo asmens ātrumu skatiet **tehniskajos datos**. Lietojiet tikai šajā rokasgrāmatā norādītos asmeņus, kas atbilst EN 847-1.
- Pamēģiniet lietot īpaši veidotus troksni mazinošus asmeņus.
- Nelietojiet zāģa asmeņus, kas ražoti no TĒRAUDA, KAS PIEMĒROTS LIELAM ĀTRUMAM.
- Neizmantojiet tādu zāģa asmeni, kas ir bojāts, ieplaisājis vai deformēts.
- Vispirms izņemiet asmeni no iezāģējuma materiālā, tikai pēc tam atlaidiet slēdži.
- Ventilatorā nedrīkst iespiest ķīli, lai aizzinātu dzinēja ass kustību.
- Nolaižot leņķzāģi, zāģa asmens aizsargs automātiski paceļas augšup; paceļot augšup roksviru, aizsargs nolaižas leņķzāģi pāri asmenim. Uzstādot vai noņemot zāģa asmeni vai arī pārbaudot zāģi, aizsargu var pacelt ar roku. Asmens aizsargu nedrīkst pacelt ar roku nevienā citā gadījumā, izņemot, ja zāģis ir izslēgts.
- Rūpējieties, lai laukums visapkārt instrumenta zonai būtu labā kārtībā un lai uz tā nebūtu izbiruši tādi materiāli kā skaidas un atgriezumi.
- Regulāri pārbaudiet, vai dzinēja atveres ir tīras un tajās nav skaidu.
- Pirms apkopes veikšanas vai asmens nomainīšanas atvienojiet instrumentu no elektrotīkla.
- Ja iespējams, zāģis vienmēr jāuzstāda uz darbavietas.
- Zāģējot pagriešanas leņķī, sagāzumā vai kombinētā leņķī, jānoregulē bīdāmais pagriešanas leņķa ierobežotājs, lai nodrošinātu veicamajam darbam pareizu klīrensu.
- Neaizvāciet no darba zonas materiāla atgriezumus vai citas materiāla daļas, kamēr zāģis darbojas.

- Pirms pārbaudes veikšanas instruments jānovieto uz līdzenas un pietiekami stabilas virsmas.
 - Nedrīkst zāgēt vieglmetālu, jo īpaši magniju.
 - Nelietojiet abrazīvas vai dimanta ripas.
 - Ja notiek negadījums vai instruments sabojājas, nekavējoties izslēdziet instrumentu un atvienojiet to no elektrotīkla.
 - Ziņojiet par bojājumu un uzstādiet instrumentam nepārprotamus brīdinājumus, lai neviens cits to neekspluatētu.
 - Ja zāgējot asmens nosprūst pārmērīga spiediena spēka dēļ, izslēdziet instrumentu un atvienojiet to no elektrotīkla. Atbrīvojiet zāģa asmeni no apstrādājamā materiāla un pārbaudiet, vai tas brīvi griežas. Ieslēdziet instrumentu un sāciet darbu no jauna, bet šoreiz ar mazāku spēku.
 - Vienmēr stāviet vai nu pa kreisi, vai pa labi no zāģēšanas līnijas.
 - Nodrošiniet piemērotu telpas vai darbagalda apgaismojumu.
 - Operatoram jābūt pienācīgi apmācītam instrumenta lietošanā, regulēšanā un ekspluatācijā.
 - Izslēdziet instrumentu, ja atstājat to bez uzraudzības.
 - Zāģējot kokmateriālus, pievienojiet zāģi putekļu savākšanas ierīcei. Vienmēr ņemiet vērā faktorus, kas var ietekmēt putekļu daudzumu, piemēram:
 - zāģējamā materiāla veids (skaidu plāksne izdala vairāk putekļu nekā koksne);
 - pareizi noregulēts zāģa asmens;
 - putekļu savācējam, kā arī pārsegiem, trokšņa slāpētājiem un atsūcējiem jābūt pareizi noregulētiem;
 - putekļu savācējs ar gaisa plūsmu ne mazāku par 20 m/s.
 - Pārbaudiet, vai asmens un atloki ir tīri un vai uznavas padziļinājumi atrodas pret asmeni. Cieši pieskrūvējiet ass uzgriežņi.
 - Lietojiet vienīgi asus un labi apkoptus zāģa asmeņus.
 - Zāģi nedrīkst darbināt tīklā ar citu spriegumu — jābūt tikai paredzētajam spriegumam.
 - Kamēr asmens darbojas, uz tā nedrīkst uzklāt smērvielas.
 - Nepieļaujiet, ka aiz instrumenta atrodas citas personas.
 - Drošības nolūkos piestipriniet instrumentu darbagaldam, izmantojot 80 mm garas bultskrūves ar 8 mm lielu diametru.
- ## Papildu drošības noteikumi galda zāģa režīmam
- Nomainiet galda starpliku, kad tā nolietota.
 - Veicot vertikāli taisnu šķērszāģēšanu, pareizi jānoregulē bīdāmais ierobežotājs, lai nodrošinātu maks. 5 mm lielu atstarpi starp zāģa asmeni un ierobežotāju.
 - Ar zāģi nedrīkst zāģēt, ja nav uzstādīta galda starplika.
 - Nedrīkst zāģēt, ja ir noņemts šķeļošais nazis un/vai augšējais aizsargs.
 - Vienmēr izmantojiet bīdstieni. Nezāģējiet apstrādājamās materiālus, kas ir īsāki nekā 30 mm.
 - Instruments ir paredzēts šādiem apstrādājamā materiāla maksimālajiem izmēriem, neizmantojot papildu balstu:
 - augstums: 51 mm, platums: 500 mm, garums: 700 mm;
 - garāki materiāli jāatbalsta ar piemērotu papildu galdu.
 - Šķeļošais nazis nedrīkst būt biezāks par zāģa asmens zāģējuma platumu un plānāks par zāģa asmens korpusu.
 - Pārliedzinieties, vai asmens griežas pareizajā virzienā un vai tā zobi ir vērsti pret zāģa galda priekšpusi.
 - Pirms darba sākšanas pārbaudiet visu piestiprināto rokturu ciešumu.
 - Šķeļošajam nazim jābūt noregulētam pareizajā attālumā no asmens — maksimāli 5 mm.
 - Netuviniet abas rokas zāģa asmens ceļam.
 - Pirms asmens nomaiņas vai apkopes veikšanas atvienojiet zāģi no elektrotīkla.
 - Vienmēr izmantojiet bīdstieni, kā arī raugieties, lai zāģēšanas darba laikā rokas būtu vismaz 150 mm attālumā no asmens.
 - Nekad nesniedzieties pāri zāģa asmenim.

- *Ja bīdstienis netiek izmantots, vienmēr novietojiet to glabāšanai tam paredzētajā vietā.*
- *Nestāviet uz instrumenta.*
- *Transportējot zāģa asmens augšējai daļai noteikti jābūt nosegtai, piemēram, ar aizsargu.*
- *Nepārnēsājiet un netransportējiet instrumentu, turot aiz augšējā aizsarga.*
- *Pareizi noregulējiet bīdāmo ierobežotāju, lai tas nesaskartos ar augšējo aizsargu.*
- *Galdam ir jābūt cieši nostiprinātam.*
- *Zāģi nedrīkst izmantot citu materiālu zāģēšanai, — tas paredzēts tikai koksnei.*
- *Nekādā gadījumā nedrīkst veidot izgriezumus, gropēt vai rievot.*
- *Zāģējot darbagalda režīmā, roksvirai ir jābūt cieši nofiksētai. Zāģi drīkst ekspluatēt tikai tad, ja tā darbagalds atrodas horizontālā pozīcijā.*

Leņķzāģa režīms

- *Zāģējot ar sagāztu asmeni, roksvirai ir jābūt cieši nofiksētai.*
- *Instrumentu nedrīkst tīrīt vai veikt tam apkopi, ja tas darbojas un zāģa galviņa nav nekustīgā pozīcijā.*
- *Zāģa asmens augšējai daļai jābūt cieši nofiksētai izraudzītajā augstumā. Zāģējot leņķzāģa režīmā, nekādā gadījumā nedrīkst noņemt augšējo asmens aizsargu.*
- *Nezāģējiet apstrādājamus materiālus, kas ir īsāki nekā 160 mm.*
- *Instrumenti ir paredzēti šādiem apstrādājamā materiāla maksimālajiem izmēriem, neizmantojot papildu balstu:*
D27111
 – *augstums: 90 mm, platums: 220 mm, garums: 550 mm;*
D27112
 – *augstums: 90 mm, platums: 285 mm, garums: 550 mm;*
 – *garāki materiāli jāatbalsta ar piemērotu papildu galdu.*
- *Pie tā ir cieši jāpiestiprina apstrādājama materiāls.*

Atlikušie riski

Ekspluatējot zāģus, parasti pastāv arī šādi riski:

- ievainojumi, kas radušies, pieskaroties rotējošām detaļām

Lai arī tiek ievēroti attiecīgie drošības norādījumi un tiek uzstādītas drošības ierīces, dažus atlikušos riskus nav iespējams novērst. Tie ir šādi:

- dzirdes pasliktināšanās;
- negadījumu risks, ko izraisa rotējošā zāģa asmens neredzamās daļas;
- ievainojuma risks, mainot asmeni;
- pirkstu saspiešanas risks, atverot aizsargus;
- kaitējums veselībai, kas rodas, ieelpojot putekļus, kuri rodas, zāģējot koksni, jo īpaši ozolu, dižskābardi un MDF paneļus.
- ievainojuma risks citām personām, ko izraisa apstrādājamā materiāla atgriezumumu atlēkšana;
- negadījumu risks, ko izraisa lidojošas metāla daļiņas, iezāģējot ierobežotājā;
- ugunsgrēka risks pārāk liela putekļu daudzuma dēļ, ja nav veikta regulāra tīrīšana;
- nekontrolējamu situāciju risks, ekspluatējot laikā, kad apkārtējā temperatūra ir mazāka nekā -10 °C vai lielāka nekā +45 °C.

Troksni var izraisīt šādi faktori:

- zāģējama materiāls;
- zāģa asmens veids;
- padeves jauda.

Kaitīgus putekļus var izraisīt šādi faktori:

- nodilis zāģa asmens;
- ja putekļu savācēja gaisa plūsma ir mazāka par 20 m/s;
- ja apstrādājama materiāls netiek precīzi padots.

Apzīmējumi uz instrumenta

Uz instrumenta ir attēlotas šādas piktogrammas:



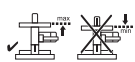
Brīdinājums par drošu lietošanu



Pirms ekspluatācijas izlasiet lietošanas rokasgrāmatu



Ekspluatējot instrumentu darba galda režīmā, jābūt uzstādītam augšējam un apakšējam aizsargam, turklāt tiem jābūt labā darba kārtībā. Instrumentu drīkst ekspluatēt tikai tad, ja darbagalds atrodas horizontālā pozīcijā.



Ekspluatējot instrumentu leņķzāģa režīmā, jābūt uzstādītam augšējam aizsargam, turklāt tam jābūt labā darba kārtībā. Darbagaldam jāatrodas augšējā pozīcijā.



Leņķzāģa režīmā veicot slīdzāģēšanu, ievērojiet sadaļā **Slīdzāģēšana** sniegtos norādījumus.



Pārvietošanai piemērots punkts.

DATUMA KODA NOVIETOJUMS (A2. ATT.)

Datuma kods (76), kurā ir norādīts arī ražošanas gads, ir nodrukāts uz korpusa.

Piemērs:

2012 XX XX

Ražošanas gads

Iepakojuma saturs

Iepakojumā ietilpst:

- 1 galda leņķzāģis
 - 1 zāģa asmens
 - 1 paralēlais garenzāģēšanas ierobežotājs
 - 1 augšējais asmens aizsargs
 - 1 bīdstienis
 - 1 putekļu izvadatvere (V. att.)
 - 1 zvaigznes veida uzgriežņu atslēga T30
 - 1 zvaigznes veida uzgriežņu atslēga T40
 - 1 materiāla skava
 - 1 lietošanas rokasgrāmata
 - 1 izvērsts skats
- Pārbaudiet, vai transportēšanas laikā nav bojāts instruments, tā detaļas vai piederumi.
 - Pirms ekspluatācijas veltiet laiku tam, lai pilnībā izlasītu un izprastu šo rokasgrāmatu.

Apraksts (A1. – A4. att.)



BRĪDINĀJUMS! Elektroinstrumentu vai tā daļas nedrīkst pārveidot. To var sabojāt vai var gūt ievainojumus.

A1. att.

- 1 ieslēgšanas/izslēgšanas slēdzis
- 2 darba rokturis
- 3 galviņas bloķētāja atlaišanas svira
- 4 zāģa darbagalda papildu bloķēšanas poga
- 5 bīdāms priekšpusē apakšējais asmens aizsargs
- 6 ierobežotāja labās puses mala
- 7 nekustīgs galds
- 8 iezāģēšanas plātne
- 9 pagriešanas leņķa slēgvira
- 10 pagriešanas leņķa svira
- 11 grozāms galds / pagriešanas leņķa roksvira
- 12 pagriešanas leņķa skala
- 13 ierobežotāja kreisās puses mala
- 14 sagāzuma skala
- 15 sagāzuma nostiprināšanas rokturis
- 16 zāģa darbagalda bloķēšanas poga
- 17 galviņas bloķēšanas tapa
- 18 slīdes bloķēšanas poga

A2. att.

- 19 zāģa darbagalds
- 20 šķeļošais nazis
- 21 augšējais asmens aizsargs
- 22 paralēlais garenzāģēšanas ierobežotājs
- 23 bīdstieņa novietojums
- 24 bīdāms aizmugures apakšējais asmens aizsargs
- 25 piederumu montāžas caurumi
- 26 ierobs rokas atbalstam
- 76 datuma kods

Papildpiederumi

A3. att.

- 27 materiāla skava

A4. att.

- 28 statīvs

PAREDZĒTĀ LIETOŠANA

Šis D27111 vai D27112 galda leņķzāģis ir paredzēts profesionālu darbu veikšanai. Šo ļoti precīzo instrumentu var viegli un ātri uzstādīt šķērszāģēšanai, zāģēšanai pagriešanas leņķī, sagāzumā vai kombinēti.

Šis instruments ir paredzēts lietošanai ar profesionālai lietošanai paredzētu karbīda stiegotu uzgali 305 mm nominālam asmens diametram.

NELIETOJIET mitros apstākļos vai viegli uzliesmojošu šķidrums un gāzu klātbūtnē.

Šis galda leņķzāģis ir profesionālai lietošanai paredzēts elektroinstruments.

NEĻAUJIET bērniem aiztikt instrumentu. Ja šo instrumentu ekspluatē nepieredzējuši operatori, viņi ir jāuzrauga.



BRĪDINĀJUMS! Nelietojiet instrumentu mērķiem, kam tas nav paredzēts.

- Šo instrumentu nav paredzēts ekspluatēt personām (tostarp bērniem), kam ir ierobežotas fiziskās, sensorās vai psihiskās spējas vai trūkst pieredzes un zināšanu, ja vien tās neuzrauga persona, kas atbild par viņu drošību. Bērņus nedrīkst atstāt bez uzraudzības ar instrumentu.

Elektrodrošība

Elektrodzinējs ir paredzēts tikai vienam noteiktam spriegumam. Pārbaudiet, vai barošanas avota spriegums atbilst kategorijas plāksnītē norādītajam spriegumam.

D27111

Šis ir I būvniecības klases instruments, tāpēc ir jāizmanto iezemējums.

D27112



Šim DEWALT instrumentam ir dubulta izolācija atbilstoši EN 61029, tāpēc nav jālieto iezemēts vads.



BRĪDINĀJUMS! 115 V instrumenti jādarbina ar droša izolējoša pārveidotāja palīdzību, un starp primāro un sekundāro tinumu jābūt iezemētam ekrānam.

Ja barošanas vads ir bojāts, tas ir jānomaina pret īpaši sagatavotu vadu, kas pieejams DEWALT remonta darbnīcās.

Barošanas vada kontaktdakšas nomaiņa (tikai Apvienotajai Karalistei un Īrijai)

Ja ir jāuzstāda jauna barošanas vada kontaktdakša:

- nekaitīgā veidā atbrīvojieties no nederīgās kontaktdakšas;

- pievienojiet brūno vadu pie kontaktdakšas strāvas termināļa;
- pievienojiet zilo vadu pie neitrālā termināļa.
- pievienojiet zaļo/dzelteno vadu pie zemēšanas termināļa (tikai D27111).



BRĪDINĀJUMS! Vadus nedrīkst pievienot pie zemējuma termināļa (tikai D27112).

levērojiet uzstādīšanas norādījumus, kas ietilpst labas kvalitātes kontaktdakšu komplektācijā. Ieteicamais drošinātājs: 13 A.

Barošanas vada kontaktdakšas uzstādīšana 115 V instrumentiem (tikai Apvienotajai Karalistei un Īrijai)

Kontaktdakša jāuzstāda kvalificētam speciālistam. Ja rodas šaubas, sazinieties ar pilnvarotu DEWALT remonta darbnīcu vai kvalificētu elektriķi.

Uzstādītajai kontaktdakšai jāatbilst BS EN 60309 (BS4343), 16 ampēriem, zemējuma kontakta 4. pozīcijai.

Pagarinājuma vada lietošana

Ja ir vajadzīgs pagarinājuma vads, lietojiet atzītu trīsvadu pagarinājuma vadu, kas ir piemērots šī instrumenta ieejas jaudai (sk. **tehniskos datus**). Minimālais vadītāja izmērs ir 1,5 mm²; maksimālais garums ir 30 m.

Ja lietojat kabeļa rulli, vienmēr notiniet vadu no tā pilnībā nost.

SALIKŠANA



BRĪDINĀJUMS! Lai mazinātu ievainojuma risku, pirms piederumu uzstādīšanas un noņemšanas, uzstādījumu regulēšanas vai mainīšanas vai arī remontdarbiem izslēdziet instrumentu un atvienojiet to no barošanas avota. Slēdzim jāatrodas izslēgtā pozīcijā. Instrumentam nejausi sākot darboties, var gūt ievainojumus.

Izņemšana no iepakojuma (B. att.)

- Uzmanīgi izņemiet zāģi no iepakojuma materiāla.
- Atlaidiet sliedes bloķēšanas pogu (18) un spiediet zāģa galviņu atpakaļ, lai nofiksētu to aizmugurējā pozīcijā.

- Nostipriniet galdu (19) augšējā pozīcijā.
- Nospiediet lejup darba rokturi (2) un izvelciet ārā bloķēšanas tapu (17), kā norādīts.
- Uzmanīgi atlaidiet nospiesto rokturi un ļaujiet galviņai pacelties līdz galam augšup.

Uzstādīšana uz darbagalda (C. att.)

- Visās četrās kājās ir izveidoti caurumi (36), lai varētu ērti piestiprināt pie darbagalda. Ir pieejami divu dažādu lielumu caurumi, lai varētu izmantot dažāda izmēra bultskrūves. Pieskrūvēšanai nav jāizmanto abi dažādie caurumi, — izmantojiet tikai vienu no tiem. Ieteicams izmantot 80 mm garas bultskrūves ar 8 mm lielu diametru. Lai zāģis neizkustētos, tas ir cieši jāpieskrūvē. Lai instruments būtu pārvietojams, to var piestiprināt arī pie vismaz 12,5 mm bieza finiera gabala, ko pēc tam var piestiprināt pie instrumenta atbalsta vai pārvietot uz citu vietu un piestiprināt to tur.
- Piestiprinot šo instrumentu pie finiera gabala, montāžas skrūves nedrīkst būt izvirzītas tā apakšdaļā. Finierim jāatrodas līdzieni uz instrumenta atbalsta. Piestiprinot zāģi darba virsmai, nofiksējiet tikai uz bloķēšanas izciļņiem, kur atrodas montāžas skrūvēm paredzētie caurumi. Ja nofiksēsiet kādā citā zāģa vietā, tas nedarbosies pareizi.
- Lai asmens neiestrēgtu un darbs būtu precīzs, virsma, kur uzstādīts instruments, nedrīkst būt grubuļaina vai kā citādi nelīdzena. Ja zāģis šūpojas uz virsmas, palieciet zem vienas no tā kājām plānu materiāla gabaliņu, lai zāģis cieši turētos uz darba virsmas.

Stiprinājuma rīku glabāšana (D. att.)

Instrumenta komplektācijā ir šādi rīki:

- 1 zvaigznes veida uzgriežņu atslēga T30 (37)
- 1 zvaigznes veida uzgriežņu atslēga T40 (38)
- Neaizmirstiet rīkus ikreiz novietot glabāšanā pēc tam, kad tie izmantoti salikšanas vai regulēšanas darbos.

Augšējā asmens aizsarga uzstādīšana (E. att.)

Augšējais asmens aizsargs (21) ir paredzēts tam, lai to viegli un ātri piestiprinātu šķeļošajam nazim

(20), tiklīdz instruments ir iestatīts darbagalda režīmā.

- Atskrūvējiet skrūvi (39) un atstājiet uzgriezni (40) sešstūra padziļinājumā.
- Turot aizsargu vertikāli, savietojiet aizsarga aizmugurē esošo atveri ar šķeļošo nazi.
- Nolaidiet aizsargu uz šķeļošā naža (20) tā, lai bultskrūves vārpsta iegūlas padziļinājumā.
- Pagrieziet aizsargu horizontālā pozīcijā, lai tas tiktu nofiksēts pie šķeļošā naža.
- Ievietojiet caurumā bultskrūvi (39) un pievelciet ar īpašu Torx atslēgu.

Zāģa asmens uzstādīšana (D., F1. - F5. att.)



BRĪDINĀJUMS! Lai mazinātu ievainojuma risku, pirms piederumu uzstādīšanas un noņemšanas, uzstādījumu regulēšanas vai mainīšanas vai arī remontdarbiem izslēdziet instrumentu un atvienojiet to no barošanas avota. Slēdzim jāatrodas izslēgtā pozīcijā. Instrumentam nejauši sākot darboties, var gūt ievainojumus.



BRĪDINĀJUMS! Jauna asmens zobī ir ļoti asi un var būt bīstami.



BRĪDINĀJUMS! Pēc asmens uzstādīšanas vai nomaiņas vienmēr pārbaudiet, vai aizsargs to pilnībā nosedz.



BRĪDINĀJUMS! Ievērojiet, ka zāģa asmens jānomaina tikai tādā veidā, kā šeit norādīts. Izmantojiet tikai tādus zāģa asmeņus, kuri norādīti **tehniskajos datos**; kat. Nr.: ieteicams DT4350.

Lai uzstādītu jaunu zāģa asmeni, galds ir jāiestata augšējā pozīcijā, kā arī zāģa galviņa jāpaceļ augšējā pozīcijā.

D27111

- Ievietojiet vārpstas galā zvaigznes veida uzgriežņu atslēgu T30 (37) caur korpusā esošo atveri (42) (F1. att.). Ievietojiet zvaigznes veida uzgriežņu atslēgu T40 (38) asmens bloķēšanas skrūvē (43) (F3. att.).
- Asmens bloķēšanas skrūvei ir kreisā vītne, tādēļ, cieši turot atslēgu, grieziet pulksteņrādītāja virzienā, lai atskrūvētu.
- Lai atbrīvotu apakšējo aizsargu (5 un 23), nospiediet galviņas bloķētāja atlaišanas sviru

- (3), pēc tam paceliet apakšējo aizsargu līdz galam augšup (F4. att.).
- Izņemiet asmens bloķēšanas skrūvi (43) un ārējo ass uznavu (44) (F5. att.).
- Iekšējam atlokam un abām jaunā asmens pusēm jābūt tīriem un bez putekļiem.
- Uz izciļņa (46), kas atrodas uz iekšējās ass uznavas (47), uzstādiēt zāģa asmeni (45), pārbaudot, vai tā apakšējās malas zobi ir vērsti pret zāģa aizmugurējo daļu (pretējā virzienā no operatora).
- Uzmanīgi virziet asmeni tam paredzētajā pozīcijā un atlaidiet apakšējo asmens aizsargu.
- Uzstādiēt atpakaļ ārējo ass uznavu.
- Pievelciet asmens bloķēšanas skrūvi (43) pretēji pulksteņrādītāja virzienam, ar otru roku cieši turot zvaigznes veida uzgriežņu atslēgu.
- Novietojiet zvaigznes veida uzgriežņu atslēgu glabāšanas pozīcijā (D. att.).

D27112

- Lai nofiksētu zāģa asmeni, nospiediet vārpstas bloķēšanas pogu (75) (F2. att.).
- Ievietojiet zvaigznes veida uzgriežņu atslēgu T40 (38) asmens bloķēšanas skrūvē (43) (F3. att.).
- Asmens bloķēšanas skrūvei ir kreisā vītne, tādēļ, cieši turot atslēgu, grieziet pulksteņrādītāja virzienā, lai atskrūvētu.
- Lai atbrīvotu apakšējo aizsargu (5 un 23), nospiediet galviņas bloķētāja atlaišanas sviru (3), pēc tam paceliet apakšējo aizsargu līdz galam augšup (F4. att.).
- Izņemiet asmens bloķēšanas skrūvi (43) un ārējo ass uznavu (44) (F5. att.).
- Iekšējam atlokam un abām jaunā asmens pusēm jābūt tīriem un bez putekļiem.
- Uz izciļņa (46), kas atrodas uz iekšējās ass uznavas (47), uzstādiēt zāģa asmeni (45), pārbaudot, vai tā apakšējās malas zobi ir vērsti pret zāģa aizmugurējo daļu (pretējā virzienā no operatora).
- Uzmanīgi virziet asmeni tam paredzētajā pozīcijā un atlaidiet apakšējo asmens aizsargu.
- Uzstādiēt atpakaļ ārējo ass uznavu.
- Turiet vārpstas bloķēšanas pogu (75) un pievelciet asmens bloķēšanas skrūvi (43),

griežot to pretēji pulksteņrādītāja virzienam.

- Novietojiet zvaigznes veida uzgriežņu atslēgu glabāšanas pozīcijā (F2. att.).

Regulēšana



BRĪDINĀJUMS! Lai mazinātu ievainojuma risku, pirms piederumu uzstādīšanas un noņemšanas, uzstādījumu regulēšanas vai mainīšanas vai arī remontdarbiem izslēdziet instrumentu un atvienojiet to no barošanas avota. Slēdzim jāatrodas izslēgtā pozīcijā. Instrumentam neļaujiet sākt darboties, var gūt ievainojumus.

Zāģa asmens regulēšana (F5. att.)

Ja iedarbināšanas un apturēšanas laikā zāģa asmens svārstās, noregulējiet to šādi:

- Atskrūvējiet ass uznavas skrūvi (44) un pagrieziet asmeni (45) pa ceturtdaļapgriezieni.
- No jauna pieskrūvējiet skrūvi un pārbaudiet, vai asmens vairs nesvārstās.
- Atkārtojiet šo darbību, līdz asmens svārstīšanās ir novērsta.

Regulēšana darbam leņķzāģa režīmā

Šis leņķzāģis ir precīzi noregulēts rūpnīcā. Ja transportēšanas, pārvietošanas vai citu iemeslu dēļ ir vajadzīgs no jauna noregulēt, ievērojiet turpmākos norādījumus, lai noregulētu zāģi. Kad tas ir paveikts, šiem regulējumiem ir jāpaliek precīziem.

Asmens pārbaude un regulēšana atbilstoši ierobežotājam (G1. – G4. att.)

- Atbrīvojiet pagriešanas leņķa sviru (10) un nospiediet pagriešanas leņķa slēgsviru (9), lai atlaistu pagriešanas leņķa roksviru (11).
- Groziet pagriešanas leņķa roksviru, līdz slēgsvira to novieto 0° pagriešanas leņķī. Nepievelciet sviru.
- Spiediet galviņu leju, līdz asmens tikai nedaudz atrodas iezāģētājā (48).
- Novietojiet stūreni (49) pret ierobežotāja kreiso pusi (13) un asmeni (45) (G3. att.).



BRĪDINĀJUMS! Nepieskarieties ar stūreni asmens zobu galiem.

- Ja ir vajadzīgs noregulēt, rīkojieties šādi.
- Atskrūvējiet skrūves (50) un virziet skalas / pagriešanas leņķa roksvira mehānismu uz kreiso vai labo pusi, līdz asmens atrodas 90° leņķī pret ierobežotāju, ko nosaka ar stūreņa palīdzību.
- Pievelciet skrūves (50). Šajā brīdī nepievērsiet uzmanību rādījumam, pret kuru vērsts pagriešanas leņķa rādītājs.

Pagriešanas leņķa rādītāja regulēšana

(G1., G2., H. att.)

- Atbrīvojiet pagriešanas leņķa sviru (10) un nospiediet pagriešanas leņķa slēgsviru (9), lai atlaistu pagriešanas leņķa roksviru (11).
- Virziet pagriešanas leņķa roksviru, lai pagriešanas leņķa rādītāju (51) iestatītu nulles pozīcijā, kā norādīts H. att.
- Turot pagriešanas leņķa sviru atbrīvotā pozīcijā, pagrieziet leņķa roksviru pāri nulles atzīmei, līdz pagriešanas leņķa slēgsvira noklikšķ vietā.
- Uzraugiet rādītāju (51) un pagriešanas leņķa skalu (12). Ja rādītājs neatrodas precīzi pret nulles atzīmi, atskrūvējiet skrūvi (52), pārvietojiet rādītāju līdz 0° leņķa atzīmei un pieskrūvējiet skrūvi.

Pagriešanas leņķa fiksētāja regulēšana (I. att.)

Ja zāģa pamatni tomēr iespējams izkustināt laikā, kad leņķa svira (10) ir nofiksēta, jānoregulē pagriešanas leņķa fiksētājs (53).

- Atbloķējiet pagriešanas leņķa sviru (10).
- Ar skrūvgriezi (54) līdz galam pieskrūvējiet pagriešanas leņķa fiksētāju (53). Pēc tam sprostapu par ceturtdaļapgriezieni paskrūvējiet vaļā.
- Nofiksējot sviru (10) jebkurā leņķī (pēc izvēles), pārbaudiet, vai galds nekustas.

Asmens pārbaude un regulēšana atbilstoši galdam (J1.–J4. att.)

- Atskrūvējiet sagāzuma nostiprināšanas rokturi (15).
- Spiediet zāģa galviņu uz labo pusi, lai pārbaudītu, vai tā atrodas pilnībā vertikāli, un pieskrūvējiet sagāzuma nostiprināšanas rokturi.
- Spiediet galviņu leju, līdz asmens tikai nedaudz atrodas iezāģētājā (48).

- Novietojiet uzstādīšanas stūreni (49) uz galda vertikālā pozīcijā pret asmeni (45) (J2. att.).



BRĪDINĀJUMS! Nepieskarieties ar stūreni asmens zobu galiem.

- Ja ir vajadzīgs noregulēt, rīkojieties šādi.
- Atskrūvējiet sagāzuma nostiprināšanas rokturi (15) un skrūvējiet ciešāk vai vaļīgāk vertikālās pozīcijas regulēšanas aizmura skrūvi (55), līdz asmens atrodas 90° leņķī pret galdu atbilstoši stūrenim.
- Ja sagāzuma rādītājs (56) neatrodas pret sagāzuma skalas (14) nulles atzīmi, atskrūvējiet skrūvi (57), ar ko piestiprināts rādītājs, un virziet rādītāju pēc vajadzības.

Ierobežotāja regulēšana (K1. un K2. att.)

Ierobežotāja augšdaļu var noregulēt tā, lai nodrošinātu atbilstošu atstarpi zāģēšanai pilna sagāzuma pozīcijā 45° leņķī pa kreisi. Lai noregulētu ierobežotāju (13), rīkojieties šādi.

- atskrūvējiet plastmasas pogu (58) un virziet ierobežotāju pa kreisi;
- ar izslēgtu zāģi veiciet izmēģinājumu un pārbaudiet atstarpi. Noregulējiet ierobežotāju tā, lai tas būtu pēc iespējas tuvāk asmenim, nodrošinot maksimālu balstu materiālam un netraucējot roksvira kustībai augšupejošā un lejupejošā virzienā.
- Cieši pieskrūvējiet pogu.



BRĪDINĀJUMS! Zāģa skaidas var aizsprostot virzīšanas rievu (59). Iztīriet virzīšanas rievu ar stienīti vai zema spiediena gaisa plūsmu.

Ierobežotāja labās puses bīdāmo daļu var noregulēt tā, lai materiālam līdzās asmenim nodrošinātu maksimālu atbalstu, vienlaikus ļaujot zāģēt 45° sagāzuma leņķī pa kreisi. Virzīšanas attālumu abos virzienos ierobežo aizmura. Lai noregulētu ierobežotāju (6), rīkojieties šādi.

- Lai atbrīvotu ierobežotāju (6), atskrūvējiet spārnuzgriezni (60).
- Virziet ierobežotāju pa kreisi.
- ar izslēgtu zāģi veiciet izmēģinājumu un pārbaudiet atstarpi. Noregulējiet ierobežotāju tā, lai tas būtu pēc iespējas tuvāk asmenim, nodrošinot maksimālu balstu materiālam un netraucējot roksvira kustībai augšupejošā un lejupejošā virzienā.
- Lai nostiprinātu ierobežotāju tai paredzētajā vietā, pieskrūvējiet spārnuzgriezni (60).

Sagāzuma leņķa pārbaude un regulēšana (J1., J5., K1. att.)

- Atskrūvējiet kreisās puses ierobežotāja bloķēšanas pogu (58) un virziet kreisās puses ierobežotāja augšdaļu līdz galam pa kreisi. Atskrūvējiet sagāzuma nostiprināšanas rokturi (15) un virziet zāģa galviņu līdz galam pa kreisi. Šī ir 45° sagāzuma leņķa pozīcija.
- Ja ir vajadzīgs noregulēt, rīkojieties šādi.
- Skrūvējiet ciešāk vai vaļīgāk aiztura skrūvi (61) pēc vajadzības, līdz rādītājs (56) atrodas pret 45° atzīmi.



BRĪDINĀJUMS! Veicot šo regulēšanas darbību, ieteicams ar roku pieturēt zāģa galviņu, lai līdzsvarotu smagumu. Tādējādi ir vieglāk pagriezt regulēšanas skrūvi.

Virzošās sliedes regulēšana (L. att.)

- Regulāri pārbaudiet sliežu atstarpes iestatījumus.
- Lai samazinātu atstarpi, pakāpeniski grieziet uzstādīšanas skrūvi (62) pulkstenrādītāja virzienā, vienlaikus bīdot zāģa galviņu uz priekšu un atpakaļ.

Regulēšana zāģa darbagalda režīmā

Leņķzāģa režīma nomaiņšana pret darbagalda režīmu (A1., A2. att.)

- Nostipriniet galdu (19) augšējā pozīcijā.
- Iestatiet asmeni 0° šķērszāģēšanas pozīcijā, nostiprinot pagriešanas leņķa sviru (10) (A1. att.).
- Nofiksējiet sliedes bloķēšanas pogu (18), zāģa galviņai atrodoties aizmugurējā pozīcijā.
- Lai nolaistu galviņu lejup, nospiediet galviņas bloķētāja atlaišanas sviru (3), tad nospiediet bloķēšanas tapu (17).
- Uzstādiet paralēlo ierobežotāju (22), kā aprakstīts iepriekš.

Šķeļošā naža regulēšana (M1., M2. att.)

Šķeļošais nazis (20) ir uzstādīts pareizi, ja tā augšdaļa atrodas ne vairāk kā 2 mm zem asmens zobu augstākā punkta, bet lokveida mala atrodas maksimāli 5 mm attālumā no zāģa asmens zobiem (M1. att.).

- Atskrūvējiet bultskrūves (63), ar kuru palīdzību šķeļošais nazis virzās augšup un lejup (M2. att.).

- Bīdīet šķeļošo nazi augšup vai lejup, līdz ir panākta pareizā pozīcija.
- No jauna cieši pieskrūvējiet bultskrūves (63).

Paralēlā ierobežotāja uzstādīšana un regulēšana (N1.–N4. att.)

- Uzstādiet kronšteinu (64), bīdot to no labās puses (N1. att.). Spriegošanas plātne tiek nostiprināta aiz galda priekšmalas.
- Virziet ierobežotāju (22) augšup pret asmeni.
- Nospiediet sviru (65) uz leju, lai nofiksētu ierobežotāju tam paredzētajā vietā.
- Pārbaudiet, vai ierobežotājs atrodas paralēli asmenim.
- Ja ir vajadzīgs noregulēt, rīkojieties šādi.
- Atskrūvējiet regulēšanas pogu (66), ar ko ierobežotāja kronšteins piestiprināts pie ierobežotāja atbalsta (N2. att.).
- Noregulējiet ierobežotāju tā, lai tas atrastos paralēli asmenim, pārbaudot attālumu starp asmeni un ierobežotāju gan asmens priekšpusē, gan aizmugurē.
- Kad regulēšana ir paveikta, no jauna pieskrūvējiet regulēšanas pogu un vēlreiz pārbaudiet, vai ierobežotājs atrodas paralēli asmenim.
- Pārbaudiet, vai rādītājs (67) ir vērsts pret skalas nulles atzīmi (N3. att.) Ja rādītājs neatrodas precīzi pret nulles atzīmi, atskrūvējiet skrūvi (68), pārvietojiet rādītāju līdz 0 atzīmei un pieskrūvējiet skrūves.

Ierobežotāju var apgriezt otrādi: zāģējot plānu apstrādājamo materiālu, to var virzīt vai nu gar 52 mm garo malu, vai 8 mm garo malu, lai varētu izmantot bīdstieni (N4. att.).

- Lai virzītu gar 8 mm garo malu, atskrūvējiet regulēšanas pogu (66) un izbīdīet ierobežotāju (22) ārā no stiprinājuma atbalsta (70).
- Pagrieziet ierobežotāju un no jauna uzstādiet atverē stiprinājuma atbalstu, kā norādīts (N4. att.).
- Lai virzītu gar 52 mm garo malu, bīdīet ierobežotāju stiprinājuma atbalstā tā lai, platākā plakne atrastos vertikāli (N1. att.).



BRĪDINĀJUMS!

- Zemu materiālu zāģēšanai izmantojiet 8 mm profilu, lai starp asmeni un ierobežotāju varētu ievietot bīdstieni.

- Ierobežotāja aizmugurējam galam jābūt vienā līmenī ar šķeļošā naža priekšpusi.

Zāģa darbagalda regulēšana (A1., A2. att.)

Galdu (19) virza augšup un lejup ar rokām, un vajadzīgajā augstumā to nofiksē ar divām bloķēšanas pogām.

- Atskrūvējiet galda bloķēšanas pogas — gan galveno (16), gan papildu (4), taču neizņemiet tās ārā.
- Iestatiet galdu vajadzīgajā augstumā.
- Pievelciet galda bloķēšanas pogas. Vispirms pievelciet galveno pogu (16), pēc tam nostipriniet galdu vietā ar papildu pogu (4).

Darbagalda režīma nomaiņošana pret leņķzāģa režīmu (A1. un A2. att.)

- Nostipriniet galdu (19) augšējā pozīcijā.
- Nospiediet lejup darba rokturi (2) un izvelciet ārā bloķēšanas tapu (17), kā norādīts.
- Uzmanīgi atlaidiet nospiesto rokturi un ļaujiet galviņai pacelties līdz galam augšup.

Pirms ekspluatācijas

- Uztādiet piemērotu zāģa asmeni. Nedrīkst lietot pārāk nolietotus asmeņus. Maksimālais instrumenta rotācijas ātrums nedrīkst pārsniegt asmens rotācijas ātrumu.
- Nezaģējiet ļoti mazus materiāla gabaliņus.
- Zaģējot asmenim jākustas brīvi. Nespiediet pārāk spēcīgi.
- Pirms zaģēšanas nogaidiet, līdz dzinējs darbojas ar pilnu jaudu.
- Pārbaudiet visu bloķēšanas kloķu un rokturu ciešumu.
- Nostipriniet apstrādājamo materiālu.
- Lai arī ar šo zāģi iespējams sazāģēt koksni un krāsaino metālu, šie lietošanas norādījumi attiecas tikai uz koksnes zaģēšanu. Tādi paši nosacījumi attiecas uz citiem materiāliem. Ar šo zāģi nedrīkst zaģēt materiālus no metāla (tērauda un dzelzs) vai mūri! Neizmantojiet abrazīvas ripas!
- Zaģējot krāsaino metālu, vienmēr jāizmanto piemērots DEWALT zāģa asmens ar -5° lielu priekšējo leņķi. Ar materiāla skavu cieši nostipriniet materiālu.
- Vienmēr jāizmanto iezāģēšanas plātne. Nedarbiniet instrumentu, ja iezāģēšanas sprauga ir platāka nekā 10 mm.

- Zaģējamajam materiālam ir jābūt cieši nostiprinātam.
- Instrumentam drīkst piemērot tikai nelielu spiedienu, turklāt zāģa asmeni nedrīkst spiest no sāniem.
- Nepieļaujiet pārslodzi.
- Pēc ekspluatācijas no instrumenta jāiztīra skaidas un putekļi, lai apakšējais aizsargs darbotos pareizi.
- Zaģējot koksni un koka izstrādājumus, jāpievieno paredzētā putekļu savākšanas ierīce atbilstoši attiecīgiem noteikumiem par putekļu emisiju.

EKSPLUATĀCIJA

Ekspluatācijas norādījumi



BRĪDINĀJUMS! Vienmēr ievērojiet šos drošības norādījumus un spēkā esošos normatīvos aktus.



BRĪDINĀJUMS! Lai mazinātu ievainojuma risku, pirms piederumu uzstādīšanas un noņemšanas, uzstādījumu regulēšanas vai mainīšanas vai arī remontdarbiem izslēdziet instrumentu un atvienojiet to no barošanas avota. Slēdzim jāatrodas izslēgtā pozīcijā. Instrumentam nejauši sākot darboties, var gūt ievainojumus.

Lietotājiem Apvienotajā Karalistē jāiepazīstas ar „1974. gada kokapstrādes darbagaldu noteikumiem” un visiem to turpmākiem grozījumiem.

Instrumentam jābūt novietotam tā, lai galda augstums un stabilitāte atbilstu ergonomikas prasībām. Instrumenta atrašanās vieta jāizraugās tāda, kas operatoram ir labi pārrēdzama un kurā viņam ir pietiekami daudz brīvas vietas visapkārt instrumentam, lai varētu netraucēti apstrādāt materiālus.

Lai mazinātu vibrācijas iedarbību, raugieties, lai apkārtējā temperatūra nebūtu pārāk zema, instruments un piederumi būtu labā darba kārtībā un apstrādājamā materiāla izmērs atbilstu instrumenta prasībām.

Ieslēgšana un izslēgšana (O. att.)

Ieslēgšanas/izslēgšanas slēdzim ir iebūvēta nulles sprieguma funkcija — ja kāda iemesla dēļ barošana tiek atvienota, slēdzis ir speciāli jāieslēdz no jauna.

- Lai ieslēgtu instrumentu, nospiediet zaļo iedarbināšanas pogu (71).
- Lai izslēgtu instrumentu, nospiediet sarkano apturēšanas pogu (72).

Pamata zāģēšanas darbi

Zāģējuma kvalitāte

Kvalitatīvs un vienmērīgs zāģējums atkarīgs no vairākiem faktoriem, piemēram, zāģējamā materiāla. Lai, zāģējot formas un veicot citus precīzus zāģēšanas darbus, apstrādātās malas būtu maksimāli līdzenas, izmantojiet asu asmeni (60 zobu, karbīda) un lēnāku, vienmērīgāku zāģēšanas ātrumu.



BRĪDINĀJUMS! Materiāls zāģēšanas laikā nedrīkst pārbīdīties, tādēļ cieši nostipriniet to. Pirms roksviras pacelšanas nogaidiet, līdz asmens pilnībā pārstāj darboties. Ja apstrādājamā materiāla aizmugurē joprojām atšķeļas mazas koksnes daļiņas, pielīmējiet izolācijas lenti pie materiāla tajā vietā, kur veiksiet zāģējumu. Zāģējiet cauri lentei un pēc darba paveikšanas uzmanīgi noņemiet to nost.

Putekļu savākšana (A5. att.)

Instrumenta augšējā asmens aizsargā ir iestrādāta 38 mm putekļu izvadatvere.

- Zāģējot vienmēr pievienojiet piemērotu putekļu savākšanas ierīci atbilstoši attiecīgiem noteikumiem par putekļu emisiju.

Zāģēšana leņķzāģa režīmā

Bez aizsargiem zāģēt ir bīstami. Zāģējot vienmēr jābūt uzstādītiem aizsargiem.

Vispārīgi norādījumi

- Leņķzāģa režīmā zāģa galviņa automātiski tiek nofiksēta augšējā nekustīgajā pozīcijā.
- Nospiežot aizsarga atlaišanas sviru, zāģa galviņa tiek atbloķēta. Pārvietojot zāģa galviņu lejup, tiek izvilks kustīgais apakšējais aizsargs.
- Kad zāģēšana ir pabeigta, apakšējo aizsargu nedrīkst aizturēt un neļaut tam atgriezties nekustīgajā pozīcijā.
- Ar D27111 zāģi var sazāģēt maksimāli 220 mm platus un 90 mm augstus materiālus. Ar D27112 zāģi var sazāģēt maksimāli 285 mm platus un 90 mm augstus

materiālus. Pareizo zāģēšanas platumu skatiet **tehniskajos datos**. Materiāls nedrīkst sniegties pāri pamatnei, tādēļ tas ir jānostiprina ar piemērotu atbalstu, ja ir platāks par pamatni. Materiāla gals nedrīkst atrasties mazāk nekā 160 mm attālumā no asmens, ja nav nodrošināts piemērots stiprinājums.

- Darba laikā rokām vienmēr jāatrodas vismaz 160 mm attālumā no asmens. Zāģējot īsu materiālu (min. 160 mm pa kreisi vai pa labi no asmens), tas ir jāpiestiprina ar materiāla skavu.
- Nozāģētā materiāla minimālais garums ir 10 mm.
- Zāģējot materiālus, kuru garums pārsniedz galda platumu, tie ir visā garumā jāatbalsta tā, lai būtu stabili. Nostipriniet garās materiāla malas, piemēram, ar materiāla pagarinājumu.
- Zāģējot UPVC posmus, zem apstrādājamā materiāla jānovieto no koksnes gatavots atbalsts ar papildprofilu, lai nodrošinātu pareizu atbalstu.

Apstrādājamā materiāla nostiprināšana (A3., W. att.)



BRĪDINĀJUMS! Apstrādājamais materiāls, kas pirms zāģēšanas ir nostiprināts un nobalansēts, var zaudēt līdzsvaru pēc sazāģēšanas. Šādas nevienmērīgas slodzes gadījumā var pacelt zāģi vai virsmu, pie kā tas ir piestiprināts, piemēram, darbagaldu. Ja apstrādājamais materiāls pēc zāģēšanas var zaudēt līdzsvaru, pienācīgi nostipriniet materiālu un pārbaudiet, vai zāģis ir cieši pieskrūvēts pie stabilas virsmas. Jūs varat gūt ievainojumus.



BRĪDINĀJUMS! Vienmēr, kad tiek izmantota skava, skavas kājai jābūt nospriegotai virs zāģa pamatnes. Apstrādājamais materiāls nostiprina pie zāģa pamatnes un nekur citur darba zonā. Skavas kāju nedrīkst nospriegot uz zāģa pamatnes malas.



UZMANĪBU! Lai nezaudētu kontroli un mazinātu ievainojuma un apstrādājamā materiāla sabojāšanas risku, vienmēr lietojiet skavu.

Zāģa komplektācijā ir iekļauta materiāla skava (27); lietojiet to. Dažu materiālu izmēriem un

formām var būt piemēroti arī citi piederumi, piemēram, atsperskavas, stienškavas vai C veida skavas.

SKAVAS UZSTĀDĪŠANA

1. Ievietojiet to atverē aiz ierobežotāja. Skavai jābūt vērstai pret leņķzāga aizmuguri. Pārbaudiet, vai skavas stienša ierobs ir pilnībā ievietots leņķzāga pamatnē. Ja ierobs ir redzams, skavu nevar nostiprināt.
2. Grieziet skavu par 180° pret leņķzāga priekšpusi.
3. Atlaidiet pogu, lai noregulētu skavu uz augšu vai leju, pēc tam ar pogu precīzai regulēšanai cieši nostipriniet apstrādājamo materiālu.

PIEZĪME. Zāgējot ar sagāztu zāga galviņu, novietojiet skavu pamatnes labajā pusē. PIRMS ZĀĢĒŠANAS VIENMĒR VEICIET PĀRBAUDI (NEPIEVIENOJOT INSTRUMENTU ELEKTROTĪKLAM), LAI PĀRBAUDĪTU ASMENS CEĻU. SKAVA NEDRĪKST TRAUCĒT ZĀĢA VAI AIZSARGU KUSTĪBAI.

Vertikāli taisna šķērszāģēšana (A1., P. att.)

- Atlaidiet pagriešanas leņķa sviru (10) un nospiediet pagriešanas leņķa slēgsviru (9).
- Iestatiet pagriešanas leņķa slēgsviru 0° pozīcijā un pievelciet pagriešanas leņķa sviru.
- Novietojiet zāģējamo kokmateriālu pret ierobežotāju (6 un 13).
- Lai atbrīvotu galviņu, turiet darba rokturi (2) un nospiediet galviņas bloķētāja atlaišanas sviru (3).
- Ieslēdziet instrumentu un nogaidiet, līdz zāga asmens darbojas ar pilnu jaudu.
- Nospiediet galviņu, lai asmens varētu zāģēt cauri kokmateriālam un iegrimt plastmasas iezāģējuma plātnē (8).
- Kad zāģēšana ir pabeigta, izslēdziet instrumentu un nogaidiet, līdz zāga asmens ir pilnībā pārstājis darboties, tikai pēc tam paceliet galviņu atpakaļ augšējā nekustīgajā pozīcijā.

Slīdzāģēšana (Q. att.)

Ar virzošo sliedi iespējams sazāģēt lielākus materiālus, izmantojot slīdzāģēšanas funkciju.

- Atbrīvojiet sliedes bloķēšanas pogu (18).
- Velciet zāga galviņu pret sevi un ieslēdziet instrumentu.

- Laidiet zāga asmeni lejup, zāģējot materiālā, un spiediet galviņu atpakaļ, lai pabeigtu zāģēšanas darbu.
- Rīkojieties, kā aprakstīts iepriekš.



BRĪDINĀJUMS!

- *Slīdzāģēšanas paņēmieni nedrīkst izmantot materiāliem, kas mazāki par 50 x 100 mm.*
- *Pabeidzot slīdzāģēšanas darbu, zāga galviņa vienmēr jānofiksē aizmugurējā pozīcijā.*

Mazu materiālu zāģēšana (K1. un K2. att.)

Zāģējot mazus materiālus, tos var maksimāli atbalstīt, noregulējot ierobežotāja kreisās puses augšdaļu (13) un tā labās puses kustīgo daļu (6).

- Novietojiet zāga asmeni vertikālā pozīcijā.
- Atskrūvējiet plastmasas pogu (58) vismaz par 3 apgriezieniem.
- Iestatiet kreisās puses ierobežotāju pēc iespējas tuvāk asmenim.
- Cieši pieskrūvējiet pogu.
- Atskrūvējiet spārnuzgriezni (60).
- Iestatiet labās puses ierobežotāju pēc iespējas tuvāk asmenim.
- Pievelciet spārnuzgriezni.

Vertikāla šķērszāģēšana pagrieztā leņķī (A1., R. att.)

- Atlaidiet pagriešanas leņķa sviru (10) un nospiediet pagriešanas leņķa slēgsviru (9). Pārvietojiet roksviru pa kreisi vai pa labi līdz vajadzīgajam leņķim.
- Pagriešanas leņķa slēgsvira automātiski atrod 10°, 15°, 22,5°, 31,62° un 45° leņķi gan uz kreiso, gan labo pusi, kā arī 50° leņķi uz kreiso un 60° leņķi uz labo pusi. Ja ir vajadzīgs uzstādīt kādā citā leņķī starp šiem leņķiem, cieši turiet galviņu un nofiksējiet, pievelkot pagriešanas leņķa sviru.
- Pirms zāģēšanas vienmēr cieši nofiksējiet pagriešanas leņķa sviru.
- Rīkojieties tāpat, kā minēts norādēs par vertikāli taisnu šķērszāģēšanu.



BRĪDINĀJUMS! Pagriešanas leņķī nozāģējot nelielu kokmateriāla gala atgriezumu, novietojiet kokmateriālu tā, lai nozāģējamā atgriezuma daļa atrastos tajā asmens pusē, kurā pret ierobežotāju ir lielākais leņķis:

zāģējot pagriešanas leņķī pa kreisi, atgriezumam jāatrodas labajā pusē;

zāģējot pagriešanas leņķī pa labi, atgriezumam jāatrodas kreisajā pusē.

Zāģēšana sagāzumā (A1., K1., S. att.)

Sagāzuma leņķus var iestatīt no 48° pa kreisi līdz 2° pa labi un var zāģēt, ja pagriešanas leņķa roksvira ir iestatīta starp nulles atzīmi un maksimāli 45° pagriešanas leņķa atzīmi uz labo vai kreiso pusi.

- Atskrūvējiet kreisās puses ierobežotāja bloķēšanas pogu (58) un virziet kreisās puses ierobežotāja (13) augšdaļu līdz galam pa kreisi.
Atskrūvējiet sagāzuma nostiprināšanas rokturi (15) un iestatiet vajadzīgo sagāzumu.
- Cieši pievelciet sagāzuma nostiprināšanas rokturi (15).
- Rīkojieties tāpat, kā minēts norādēs par vertikāli taisnu šķērszāģēšanu.

Kombinētā leņķzāģēšana

Tas ir pagriešanas leņķa un sagāzuma apvienojums.

- Iestatiet sagāzuma leņķi un attiecīgo pagriešanas leņķi.

Zāģēšana darbapalda režīmā

- Obligāti jālieto šķeļošais nazis.
- Šķeļošajam nazim un asmens aizsargam vienmēr jābūt pareizi savietotiem.
- Leņķzāģim vienmēr jābūt uzstādītam un nofiksētam 0° leņķī.



BRĪDINĀJUMS! Šajā režīmā nezāģējiet metālu.

Garenzāģēšana (T. att.)

- Iestatiet 0° sagāzuma leņķi.
- Noregulējiet zāģa asmens augstumu. Asmens ir pareizi uzstādīts, ja trīs tā zobu gali ir tikai nedaudz izzāģēti cauri kokmateriāla virsmai. Zāģa darbapaldam ir jābūt cieši nostiprinātam vēlamajā augstumā.
- Iestatiet paralēlo ierobežotāju vajadzīgajā attālumā.
- Turiet materiālu līdzeni uz galda un pret ierobežotāju. Turiet apstrādājamo materiālu aptuveni 25 mm attālumā no zāģa asmens.

- Netuviniet abas rokas zāģa asmens ceļam.
- Ieslēdziet instrumentu un nogaidiet, līdz zāģa asmens darbojas ar pilnu jaudu.
- Lēnām virziet materiālu zem augšējā asmens aizsarga, turot to cieši piespiestu pie ierobežotāja. Ļaujiet zāģa asmens zobiem zāģēt un nestumiet materiālu asmenī. Zāģa asmens ātrumam jābūt nemainīgam.
- Ievērojiet, ka, strādājot tuvu asmenim, vienmēr jāizmanto bīdstienis (73).
- Pabeidzot zāģēšanu, izslēdziet instrumentu, nogaidiet, līdz zāģa asmens pārstāj kustēties, un izņemiet apstrādāto materiālu.



BRĪDINĀJUMS!

- *Nekādā gadījumā nestumiet un neturiet rokās brīvo vai nozāģēto apstrādājamā materiāla galu.*
- *Zāģējot gareniski mazus materiālus, jālieto bīdstienis.*

Transportēšana (B. att.)

- Lai transportētu zāģi, nolaidiet galviņu lejup un nospiediet bloķēšanas tapu (17).
- Nostipriniet galdu (19) apakšējā pozīcijā. Lai instrumentu saliktu maksimāli kompaktā veidā, nofiksējiet sliedes bloķēšanas pogu, zāģa galviņai atrodoties priekšējā pozīcijā, nobloķējiet pagriešanas leņķa roksviru tālākajā pagriešanas leņķī pa labi, iebīdīet ierobežotāju (13) pilnībā uz iekšu un nofiksējiet sagāzuma bloķēšanas sviru (15), zāģa galviņai atrodoties vertikālā pozīcijā.
- Transportējot zāģi, turiet to vienīgi aiz ierobiem rokas atbalstam (26), kā norādīts B. att.



BRĪDINĀJUMS! Instrumentu drīkst transportēt, ja tas atrodas galda zāģa režīmā, un zāģa asmenim jābūt pilnībā nosegtam ar augšējo aizsargu. Instrumentu nedrīkst pārnēsāt, turot to aiz aizsarga.

APKOPE

Šis DEWALT elektroinstrumenti ir paredzēti ilglaicīgam darbam ar mazāko iespējamo apkopi. Nepārtraukti nevainojama darbība ir atkarīga no pareizas instrumenta apkopes un regulāras tīrīšanas.



BRĪDINĀJUMS! Lai mazinātu ievainojuma risku, pirms

piederumu uzstādīšanas un noņemšanas, uzstādījumu regulēšanas vai mainīšanas vai arī remontdarbiem izslēdziet instrumentu un atvienojiet to no barošanas avota. Slēdzim jāatrodas izslēgtā pozīcijā. Instrumentam nejauši sākot darboties, var gūt ievainojumus.

- Ja zāga asmens nepārstāj darboties 10 sekunžu laikā kopš izslēgšanas brīža, nododiet instrumentu labošanai pilnvarotā DEWALT remonta darbnīcā.



Tīrīšana

Pirms ekspluatācijas rūpīgi pārbaudiet augšējo aizsargu, apakšējo aizsargu un putekļu izvadatveri, vai tie darbojas pareizi. Raugieties, lai kādu no tiem nenosprostotu skaidas, putekļi vai apstrādājamā materiāla fragmenti.

Ja starp zāga asmeni un aizsargiem iestrēguši apstrādājamā materiāla fragmenti, atvienojiet instrumentu no elektrotīkla un ievērojiet sadaļā **Zāga asmens uzstādīšana** minētos norādījumus. Izīriet iestrēgušo materiālu un no jauna uzstādiet zāga asmeni.



BRĪDINĀJUMS! Ar sausu gaisu no galvenā korpusa izpūstiet netīrumus un putekļus ikreiz, kad pamanāt tos uzkrājamies gaisa atverēs, kā arī visapkārt tām. Veicot šo darbību, valkājiet atzītu acu aizsargaprīkojumu un putekļu masku.



BRĪDINĀJUMS! Instrumenta detaļu tīrīšanai, kas nav no metāla, nedrīkst izmantot šķīdinātājus vai citas asas ķīmiskas vielas. Šīs ķīmiskās vielas var sabojāt šo detaļu materiālu. Lietojiet tikai ziepjūdenī samērcētu lupatiņu. Nekādā gadījumā nepieļaujiet, lai instrumentā iekļūst šķidrums; instrumentu nedrīkst iegremdēt šķīdumā.



BRĪDINĀJUMS! Lai mazinātu ievainojuma risku, regulāri notīriet galda virsmu.



BRĪDINĀJUMS! Lai mazinātu ievainojuma risku, regulāri izīriet putekļu savākšanas sistēmu.

Iezāģēšanas plātnes tīrīšana un apkope (U. att.)

Regulāri tīriet virsmu zem iezāģēšanas plātnes. Ja iezāģēšanas plātnē ir nolietota, tā ir jānomaina.

- Izskrūvējiet skrūves (74), ar ko piestiprināta iezāģēšanas plātnē (8).
- Noņemiet iezāģēšanas plātni un izīriet virsmu zem tās.
- No jauna uzstādiet iezāģēšanas plātni un ieskrūvējiet skrūves.
- Ar roku cieši pieskrūvējiet skrūves.
- Lai noregulētu iezāģēšanas plātni, rīkojieties šādi:
 - Spiediet galviņu leļup, līdz asmens tikai nedaudz atrodas iezāģētājā.
 - Noregulējiet katru iezāģēšanas plātnes detaļu, lai cieši piegulētu asmens zobiem.
- Pievelciet skrūves.



Eļļošana

Instrumentu nav papildus jāieeļļo. Dzinēja gultņi ir ieeļļoti un ūdensnecaurļaidīgi.

- Nelietojiet eļļu vai smērvielas, jo tādējādi zāga skaidas un daļiņas var izveidot aizsprostojumus un izraisīt bojājumus.
- Regulāri ar sausu birstīti tīriet tās detaļas, kurās uzkrājas zāgu skaidas un daļiņas.

Papildpiederumi



BRĪDINĀJUMS! Tā kā citi piederumi, kuru DEWALT, nav ieteicis un nepiedāvā, nav pārbaudīti lietošanai ar šo instrumentu, var rasties bīstami apstākļi, ja tos lietosiet. Lai mazinātu ievainojuma risku, šim instrumentam lietojiet tikai DEWALT ieteiktos piederumus.

Atbalsts gariem materiāla gabaliem (A4. att.)

- Gari materiāli ir jāatbalsta.
- Lai panāktu vislabākos rezultātus, uzstādiet zāga galda pagarinājumu — materiāla atbalstu (28) (pieejams pie izplatītāja kā papildu aprīkojums). Lai to gali nenokristu, materiāli jāatbalsta, izmantojot jebkurus parocīgus līdzekļus, piemēram, kokzāģēšanas steķus vai tamlīdzīgi.

Putekļu izvadatvere (A5., V. att.)

BRĪDINĀJUMS! Ja vien iespējams, pievienojiet putekļu savākšanas ierīci, kas izgatavota saskaņā ar attiecīgiem noteikumiem par putekļu emisiju.

- Modelim D27111 var uzstādīt atsevišķi iegādājamo putekļu izvadatveri. Lai to uzstādītu, skatiet papildpiederumam pievienotos norādījumus.
- Modelim D27112 var uzstādīt komplektācijā iekļauto putekļu izvadatveri.

Pievienojiet paredzēto putekļu savākšanas ierīci, kas atbilst attiecīgiem noteikumiem. Ārēji pievienoto sistēmu gaisa plūsmai jābūt 20 m/s ±2 m/s. Gaisa plūsma jāizmēra savienojuma caurulē pie savienojuma punkta, kad instruments ir pievienots, bet nedarbojas.

ZĀĢA ASMEŅI

JĀIZMANTO VIENĪGI 305 mm ZĀĢA ASMEŅI AR 30 mm IEKŠĒJO DIAMETRU. NOMINĀLAJAM ĀTRUMAM JĀBŪT VISMAZ 4000 APGR./MIN. Nekādā gadījumā nelietojiet asmeņus ar mazāku vai lielāku diametru, jo aizsargs nenodrošina pret tiem pienācīgu aizsardzību. Lietojiet tikai šķērszāģēšanas asmeņus. Nelietojiet asmeņus, kas paredzēti ātrai garenzāģēšanai, kombinētā ripzāģa asmeņus vai asmeņus, kuru zobu leņķis pārsniedz 10°.

ASMENS APRAKSTS		
DARBA VEIDS	DIAMETRS	ZOBI
Būvniecības zāģa asmeņi (plāns ierobījums un nelīpoša mala)		
Universāls	305 mm	36
Kokapstrādes zāģa asmeņi (zāģē vienmērīgi un tīri)		
Smalka šķērszāģēšana	305 mm	60

Lai iegūtu sīkāku informāciju par attiecīgajiem piederumiem, sazinieties ar tuvāko pārstāvi.

Vides aizsardzība

Dalīta atkritumu savākšana. Šo izstrādājumu nedrīkst izmest kopā ar parastiem sadzīves atkritumiem.



Ja konstatējat, ka šis DEWALT instruments ir jānomaina pret jaunu vai tas jums vairāk nav vajadzīgs, neizmetiet to kopā ar sadzīves

atkritumiem. Nododiet šo izstrādājumu dalītai savākšanai un šķirošanai.



Lietotu izstrādājumu un iepakojuma dalīta savākšana ļauj materiālus pārstrādāt un izmantot atkārtoti. Izmantojot pārstrādātus materiālus, tiek novērsta dabas piesārņošana un samazināts pieprasījums pēc izejmateriāliem.

Vietējos noteikumos var būt noteikts, ka, iegādājoties jaunu izstrādājumu, komunālo atkritumu savākšanas punktiem vai izplatītājam ir dalīti jāsavāc sadzīves elektriskie izstrādājumi.

DEWALT nodrošina DEWALT izstrādājumu savākšanu un otrreizēju pārstrādi, ja tiem ir beidzies ekspluatācijas laiks. Lai izmantotu šī pakalpojuma priekšrocības, lūdzu, nogādājat savu izstrādājumu kādā no remonta darbnīcām, kas to savāks jūsu vietā.

Jūs varat noskaidrot tuvāko pilnvaroto remonta darbnīcu, sazinoties ar vietējo DEWALT biroju, kura adrese norādīta šajā rokasgrāmatā. DEWALT remonta darbnīcu saraksts, pilnīga informācija par mūsu pēcpārdošanas pakalpojumiem un kontaktinformācija ir pieejama tīmekļa vietnē www.2helpU.com.

НАСТОЛЬНАЯ ТОРЦОВОЧНАЯ ПИЛА D27111/D27112

Поздравляем Вас!

Вы выбрали электрический инструмент фирмы DEWALT. Тщательная разработка изделий, многолетний опыт фирмы по производству инструментов, различные усовершенствования сделали электроинструменты DEWALT одними из самых надёжных помощников для профессионалов.

Технические характеристики

		D27111	D27112	D27112-LX
Напряжение питания	В	230	230	115
Тип		2	2	2
Потребляемая мощность	Вт	1500	1600	1600
Выходная мощность	Вт	1,100	933	869
Макс. скорость вращения диска	об/мин	2950	3300	3300
Диаметр пильного диска	мм	305	305	305
Диаметр посадочного отверстия	мм	30	30	30
Толщина пильного диска	мм	1,8	1,8	1,8
Толщина расклинивающего ножа	мм	2	2	2
Твердость расклинивающего ножа		43 ± 5	43 ± 5	43 ± 5
Время торможения диска	сек.	<10,0	<10,0	<10,0
Вес	кг	26,5	24	24

Режущая способность

Режим торцевания				
Угол скоса (макс.)	влево	50°	50°	50°
	вправо	60°	60°	60°
Угол наклона (макс.)	влево	48°	48°	48°
	вправо	0°	0°	0°
Макс. поперечный рез под углом 90°/90°	мм	220 x 90	285 x 90	285 x 90
Макс. ширина пропила со скосом 45° при макс. высоте 90 мм	мм	155	201	201
Макс. ширина пропила с наклоном 45° при макс. высоте 50 мм	мм	220	285	285

Режим распиловки				
Макс. глубина реза	мм	0-51	0-51	0-51
L_{pA} (звуковое давление)	дБ(A)	95,0	97,0	97,0
K_{pA} (погрешность измерения звукового давления K)	дБ(A)	3,1	2,9	2,9
L_{wA} (акустическая мощность)	дБ(A)	107,0	109,0	109,0
K_{wA} (погрешность измерения акустической мощности K)	дБ(A)	3,0	3,1	3,0

Сумма величин вибрации (сумма векторов по трем осям), измеренных в соответствии со стандартом EN 61029-1 и EN 61029-2-11:

Значения вибрационного воздействия, a_h				
$a_h =$	м/с ²	1,3	1,3	1,3
Погрешность K =	м/с ²	1,5	1,5	1,5

Уровень вибрации, указанный в данном информационном листке, был рассчитан по стандартному методу тестирования в соответствии со стандартом EN 61029 и может использоваться для сравнения инструментов разных марок. Он может также использоваться для предварительной оценки воздействия вибрации.



ВНИМАНИЕ: Заявленная величина вибрации относится только к основным видам применения инструмента. Однако если инструмент применяется не по основному назначению, с другими принадлежностями или содержится в ненадлежащем порядке, уровень вибрации будет отличаться от указанной величины. Это может значительно увеличить воздействие вибрации в течение всего периода работы инструментом.

При оценке уровня воздействия вибрации необходимо также учитывать время, когда инструмент находился в выключенном состоянии или когда он включен, но не выполняет какую-либо операцию. Это может

значительно уменьшить уровень воздействия в течение всего периода работы инструментом.

Определите дополнительные меры предосторожности для защиты оператора от воздействия вибрации, такие как: тщательный уход за инструментом и принадлежностями, содержание рук в тепле, организация рабочего места.

Минимальные электрические предохранители:

Инструменты 230 В 10 ампер, электросеть

ПРИМЕЧАНИЕ: Данное устройство предназначено для подключения к источнику питания с максимальным допустимым электрическим сопротивлением системы Z_{max} 0,32 Ω в точке подключения (блоке питания) пользовательской сети.

Пользователь должен следить за тем, чтобы данное устройство подключалось только к системе электропитания, которая полностью соответствует описанным выше требованиям. При необходимости пользователь может узнать о системе сопротивления в точке подключения в компании по коммунальному электроснабжению.

**Определения:
Предупреждения
безопасности**

Следующие определения указывают на степень важности каждого сигнального слова. Прочтите руководство по эксплуатации и обратите внимание на данные символы.



ОПАСНО: Означает чрезвычайно опасную ситуацию, которая приводит к смертельному исходу или получению тяжелой травмы.



ВНИМАНИЕ: Означает потенциально опасную ситуацию, которая может привести к смертельному исходу или получению тяжелой травмы.



ПРЕДУПРЕЖДЕНИЕ: Означает потенциально опасную ситуацию, которая может привести к получению травмы легкой или средней тяжести.

ПРЕДОСТЕРЕЖЕНИЕ: Означает ситуацию, не связанную

с получением телесной травмы, которая, однако, может привести к повреждению оборудования.



Риск поражения электрическим током!



Огнеопасность!

Декларация соответствия ЕС

**ДИРЕКТИВА ПО МЕХАНИЧЕСКОМУ
ОБОРУДОВАНИЮ**



D27111/D27112

DEWALT заявляет, что продукты, обозначенные в разделе «Технические характеристики», разработаны в полном соответствии со стандартами: 2006/42/ЕС, EN 61029-1, EN 61029-2-11.

Данные продукты также соответствуют Директивам 2004/108/ЕС и 2011/65/EU. За дополнительной информацией обращайтесь по указанному ниже адресу или по адресу, указанному на последней странице руководства.

Нижеподписавшееся лицо полностью отвечает за соответствие технических данных и делает это заявление от имени фирмы DEWALT.

Хорст Гроссманн (Horst Grossmann)
Вице-президент по инженерным разработкам
DEWALT, Richard-Klinger-Straße 11,
D-65510, Idstein, Germany
01.01.2012

**Инструкции по технике
безопасности**



ВНИМАНИЕ! При использовании электрических инструментов соблюдение правил по технике безопасности и следование данным инструкциям позволит снизить вероятность возникновения пожара, поражения электрическим током и получения травм.

Перед использованием данного электроинструмента внимательно прочтите настоящие инструкции и сохраните их для последующего использования.

СОХРАНИТЕ ДАННОЕ РУКОВОДСТВО ДЛЯ ПОСЛЕДУЮЩЕГО ОБРАЩЕНИЯ ИСПОЛЬЗОВАНИЯ

Общие правила безопасности

1. Содержите рабочее место в чистоте.

Загромождение рабочей зоны и рабочего стола может стать причиной несчастного случая.

2. Учитывайте особенности окружающей среды вокруг рабочего места.

Не подвергайте инструмент воздействию дождя. Не используйте инструмент во влажной среде. Обеспечьте хорошую освещенность рабочего места (250-300 Люкс). Не пользуйтесь инструментом, если существует риск возникновения пожара или взрыва, т.е. рядом с легковоспламеняющимися жидкостями или газами.

3. Защищайте себя от поражения электрическим током.

Во время работы не прикасайтесь к заземленным предметам (например, трубопроводам, радиаторам отопления, газовым плитам и холодильникам). При использовании электроинструмента в экстремальных условиях (например, высокая влажность, наличие металлической стружки и т.д.) следует усилить меры безопасности и пользоваться изолирующим трансформатором или автоматом, защищающим от утечек на землю.

4. Не позволяйте посторонним лицам находиться в рабочей зоне.

Не позволяйте кому-либо, особенно детям, не участвующему в производственном процессе, касаться инструмента или удлинительного кабеля и не допускайте присутствия посторонних лиц в зоне проведения работ.

5. Хранение неиспользуемых инструментов.

Не используемый инструмент должен храниться надёжно запертым в сухом месте, недоступном для детей.

6. Избегайте чрезмерной нагрузки инструмента.

Инструмент будет работать лучше и безопаснее при нагрузке, на которую он рассчитан.

7. Используйте специально предназначенный для данного вида работ инструмент.

Не используйте маломощные инструменты для выполнения работ, которые должны выполняться при помощи более мощных инструментов. Не используйте электроинструменты, не предназначенные для данного типа работ, например, дисковые пилы для резки сучьев или бревен.

8. Одевайтесь соответствующим образом.

Не надевайте свободную одежду или украшения, так как они могут быть захвачены движущимися частями инструмента. При работе вне помещений рекомендуется надевать обувь на нескользящей подошве. Используйте соответствующий головной убор, чтобы спрятать длинные волосы.

9. Пользуйтесь средствами индивидуальной защиты.

Всегда работайте в защитных очках. Если во время работы образуется пыль или летучие твердые частицы обрабатываемого материала, используйте защитную маску или респиратор. Если эти частицы имеют достаточно высокую температуру, необходимо также надевать защитный передник. Всегда используйте средства защиты органов слуха. Всегда надевайте защитную каску.

10. Подсоедините пылеудаляющее оборудование.

Если электроинструмент снабжен устройством сбора и удаления пыли, убедитесь, что данное устройство подключено и используется надлежащим образом.

11. Бережно обращайтесь с электрическим кабелем.

При отключении от сети питания, не выдёргивайте вилку из розетки за кабель. Не подвергайте электрический кабель воздействию высокой температуры, масла и держите вдали от острых предметов и углов. Никогда не переносите электроинструмент, держа его за кабель.

12. Обеспечивайте безопасность при работе.

По возможности используйте струбцины или тиски для фиксации обрабатываемой детали. Это более безопасно, чем прижимать заготовку руками, и позволяет освободить обе руки для управления инструментом.

13. Не перенапрягайтесь.

Всегда сохраняйте равновесие и устойчивую позу.

14. Проверяйте исправность инструмента.

Содержите пильные инструменты в хорошо заточенном и чистом состоянии, что повысит эксплуатационные показатели и сделает работу более безопасной. Соблюдайте инструкции по смазке и замене дополнительных принадлежностей. Выполняйте периодические осмотры инструмента и, если будет обнаружено повреждение, сдайте его на ремонт в авторизованный сервисный центр. Ручки и выключатели должны быть сухими, чистыми и не содержать следов масла и консистентной смазки.

15. Отключайте электроинструмент.

При не использовании инструмента, перед обслуживанием и во время замены дополнительных принадлежностей, таких как пильные диски, сверла и фрезы, всегда отключайте электроинструмент от источника питания.

16. Удалите регулировочные и гаечные ключи.

Перед включением электроинструмента всегда проверяйте, чтобы с него были удалены все регулировочные и гаечные ключи.

17. Не допускайте непреднамеренного запуска.

При переноске электроинструмента не держите палец на выключателе. Перед подключением к источнику питания убедитесь, что инструмент выключен.

18. Используйте удлинительный кабель, предназначенный для применения вне помещений.

Перед началом работы проверьте удлинительный кабель на наличие повреждений и при необходимости замените его. При работе электроинструментом на открытом воздухе всегда пользуйтесь удлинительным кабелем, предназначенным для применения вне помещений и имеющим соответствующую маркировку.

19. Будьте внимательны.

Следите за тем, что Вы делаете. Руководствуйтесь здравым смыслом. Не пользуйтесь электроинструментом в состоянии усталости или под воздействием сильнодействующих лекарств или алкоголя.

20. Проверяйте исправность деталей инструмента.

Перед использованием тщательно проверьте инструмент и электрический кабель, чтобы решить, будет ли он работать должным образом и сможет ли выполнить намеченную функцию. Проверьте центровку и качество крепления движущихся деталей, наличие повреждённых деталей, качество монтажа и любые другие условия, которые могут повлиять на работу инструмента. Поврежденные защитные кожухи или другие неисправные детали должны быть должным образом отремонтированы или заменены в авторизованном сервисном центре, если в данном руководстве по эксплуатации не указано иное. Замените неисправные выключатели в авторизованном сервисном центре. Не используйте электроинструмент, если его выключатель не устанавливается в положение включения или выключения. Никогда не пытайтесь выполнить ремонт самостоятельно.



ВНИМАНИЕ! Использование любых принадлежностей или приспособлений,

а также выполнение данным инструментом любых видов работ, не рекомендованных в данном руководстве по эксплуатации, может привести к несчастному случаю.

21. Ремонт инструмента должен выполняться квалифицированным персоналом.

При работе данным электрическим инструментом должны соблюдаться все соответствующие правила техники безопасности. Ремонт инструмента должен выполняться только квалифицированным персоналом с использованием оригинальных запасных частей; несоблюдение данного указания может стать причиной серьезной травмы пользователя.

Дополнительные правила техники безопасности при работе настольными торцовочными пилами

- Данный инструмент оборудован электрическим кабелем специальной конфигурации (принадлежность типа M). Замена поврежденного или неисправного кабеля должна производиться только на заводе-изготовителе или в авторизованном сервисном центре DEWALT.
- Перед началом работы убедитесь, что все фиксаторы и держатели надёжно закреплены.
- Никогда не работайте инструментом без установленных защитных кожухов, особенно, после смены режима. Убедитесь, что защитные кожухи находятся в хорошем рабочем состоянии и тщательно отремонтированы.
- Не держите руки рядом с пильным диском, когда инструмент подключен к источнику питания.
- Никогда не пытайтесь быстро остановить механизм путем прижатия какого-либо инструмента или другого предмета к пильному диску; это может стать причиной несчастного случая с тяжкими последствиями.
- Перед использованием любых принадлежностей внимательно прочтите руководство по

эксплуатации. Неправильное использование принадлежностей может стать причиной повреждения инструмента.

- Используйте пильные диски, соответствующие типу разрезаемого материала.
- Убедитесь, что скорость, обозначенная на пильном диске, не ниже скорости, обозначенной на паспортной табличке инструмента.
- Всегда надевайте защитные перчатки при захвате пильных дисков и неотшлифованных заготовок.
- Перед использованием инструмента, убедитесь, что пильный диск установлен правильно.
- Убедитесь, что диск вращается в правильном направлении. Следите за остротой заточки пильного диска.
- Не используйте диски меньшего или большего диаметра, чем рекомендовано. Не используйте никаких монтажных элементов при установке пильного диска на шпиндель. См. скорость вращения дисков в технических характеристиках. Используйте только указанные в данном руководстве диски, соответствующие стандарту EN 847-1.
- Старайтесь использовать специальные пильные диски с пониженным уровнем шума.
- Не используйте диски из БЫСТРОРЕЖУЩЕЙ ИНСТРУМЕНТАЛЬНОЙ СТАЛИ.
- Не используйте треснувшие, поврежденные или деформированные диски.
- Выведите пильный диск из пропила в заготовке, прежде чем отпустить выключатель.
- Не заклинивайте никакими предметами крыльчатку вентилятора для удерживания вала двигателя.
- Защитный кожух пильного диска автоматически поднимается при опускании рычага вниз и опускается путем поднятия рычага. Защитный кожух можно поднимать вручную при установке или демонтаже пильных дисков, а также для осмотра пилы. Никогда не поднимайте защитный кожух диска вручную, если инструмент не выключен.

- Следите, чтобы окружающее пространство вокруг электроинструмента всегда было чистым, не допускайте скапливания опилок или щепок.
- Периодически проверяйте чистоту вентиляционных отверстий двигателя и отсутствие в них щепок.
- Перед заменой диска или выполнением технического обслуживания отключите пилу от источника питания.
- По возможности всегда устанавливайте инструмент на рабочий стол.
- При выполнении торцовочных, наклонных или комбинированных резов регулируйте положение скользящего углового упора для обеспечения зазора, оптимального для конкретного применения.
- Никогда не удаляйте обрезки или другие части заготовки из зоны распила, когда станок еще работает.
- Перед работой убедитесь, что инструмент помещен на ровную устойчивую поверхность.
- Никогда не используйте для резания легких сплавов, в особенности магния.
- Не используйте абразивные или алмазные диски.
- В случае поломки или выхода инструмента из строя немедленно выключите инструмент и отключите его от источника питания.
- Сообщите о неисправности и должным образом опишите состояние инструмента, чтобы предотвратить использование поврежденного станка другими пользователями.
- При блокировке пильного диска в результате аномального усилия подачи в процессе распила, выключите инструмент и отключите его от источника питания. Удалите заготовку и убедитесь, что пильный диск вращается свободно. Снова включите инструмент и начните новый распил с уменьшенным усилием подачи.
- Всегда стойте слева или справа от линии пропила.
- Обеспечьте достаточное общее или местное освещение
- Убедитесь, что оператор прошел специальное обучение по использованию, регулировке и эксплуатации инструмента.
- Всегда выключайте инструмент, оставляемый без присмотра.
- При распиловке древесины подсоединяйте пилу к устройству пылесборника. Всегда принимайте во внимание факторы, влияющие на образование пыли:
 - Тип обрабатываемого материала (при распиловке древесно-стружечной плиты образуется больше пыли, чем при распиловке древесины);
 - Правильная регулировка пильного диска;
 - Убедитесь, что местная вытяжная вентиляция, так же как вытяжные шкафы, отражатели и желоба, настроены должным образом;
 - Скорость воздушного потока пылеудаляющего устройства должна быть не ниже 20 м/с.
- Убедитесь, что все диски и фланцы чистые, а стороны втулки с накаткой расположены вплотную к диску. Затяните с усилием гайку распорного кольца.
- Используйте только острые и исправные пильные диски.
- Не пытайтесь подключать инструмент к какому-либо источнику питания, кроме сети с обозначенным напряжением.
- Не наносите смазку на пильный диск во время его вращения.
- Следите, чтобы позади станка не было посторонних лиц.
- Для личной безопасности всегда монтируйте инструмент на рабочем столе, используя болты диаметром 8 мм и длиной 80 мм.

Дополнительные правила безопасности при использовании инструмента в режиме распиловочного станка

- Заменяйте изношенную пластину для пропила.
- Для выполнения вертикальных прямых поперечных резов правильно отрегулируйте положение скользящей направляющей, чтобы зазор между пильным диском и направляющей не превышал 5 мм.

- Запрещается использовать пилу без пластины для пропила.
 - Никогда не производите распил, если снят расклинивающий нож и/или верхний защитный кожух.
 - Всегда используйте толкатель. Никогда не пилите заготовки, размер которых меньше 30 мм.
 - Максимальный разрез заготовки для обработки данным станком без использования дополнительной опоры:
 - Высота 51 мм x ширина 500 мм x длина 700 мм.
 - Более длинные заготовки должны поддерживаться дополнительным столом.
 - Толщина расклинивающего ножа не должна превышать ширину реза пильного диска и не должна быть меньше толщины самого пильного диска.
 - Убедитесь, что диск вращается в правильном направлении, а зубья направлены в сторону передней части станка.
 - Перед началом каждой операции проверяйте, что все зажимные рукоятки надёжно затянуты.
 - Убедитесь, что расклинивающий нож установлен на правильном расстоянии от диска – не более 5 мм.
 - Держите руки вне траектории хода пильного диска.
 - Перед заменой диска или выполнением технического обслуживания отключите пилу от источника питания.
 - Всегда используйте в работе толкатель и следите за тем, чтобы в ходе резания Ваши руки находились на расстоянии не менее 150 мм от пильного диска.
 - Во время работы не пытайтесь достать что-либо за пильным диском.
 - Всегда держите неиспользуемый толкатель в предназначенном для него месте.
 - Не становитесь на верхнюю поверхность инструмента.
 - Во время транспортировки убедитесь, что верхняя часть пильного диска закрыта, например, защитным кожухом.
 - Не держите и не переносите инструмент за верхний защитный кожух.
 - Правильно регулируйте положение скользящей направляющей с целью исключения контакта с верхним защитным кожухом.
 - Убедитесь в надёжной фиксации стола.
 - Никогда не используйте станок для обработки любых материалов, кроме древесины.
 - Не допускается выполнение пазов, выборки и канавок.
 - При работе в режиме распиловочного станка всегда проверяйте, что рукоятка надёжно зафиксирована на месте. Работайте инструментом, только когда стол зафиксирован в горизонтальном положении.
- ## Режим торцевания
- Перед выполнением распила с наклоном, убедитесь, что рычаг надёжно зафиксирован.
 - Никогда не выполняйте чистку или техническое обслуживание, когда инструмент еще работает, а пильная головка находится в рабочем положении.
 - Убедитесь, что верхняя часть пильного диска надёжно зафиксирован на выбранной высоте. Ни в коем случае не снимайте верхний защитный кожух диска при использовании инструмента в режиме торцовочной пилы.
 - Никогда не распиливайте заготовки короче 160 мм.
 - Максимальный разрез заготовки для обработки данным станком без использования дополнительной опоры:
 - D27111**
 - Высота 90 мм x ширина 220 мм x длина 550 мм.
 - D27112**
 - Высота 90 мм x ширина 285 мм x длина 550 мм.
 - Более длинные заготовки должны поддерживаться дополнительным столом.
 - Всегда надёжно закрепляйте заготовку.
- ## Остаточные риски
- Следующие риски являются характерными при использовании пил:
- Травмы в результате касания вращающихся частей.

Несмотря на соблюдение соответствующих инструкций по технике безопасности и использование предохранительных устройств, некоторые остаточные риски невозможно полностью исключить. К ним относятся:

- Ухудшение слуха.
- Риск несчастных случаев, вызванных незакрытыми частями вращающегося пильного диска.
- Риск получения травмы при смене диска.
- Риск защемления пальцев при снятии защитных кожухов.
- Ущерб здоровью в результате вдыхания пыли от распила древесины, в особенности, дуба, бука и ДВП.
- Риск получения травмы находящимися рядом людьми от отброшенных обрезков заготовки.
- Риск несчастных случаев, к которым могут привести отлетающие металлические частицы в случае врезания в направляющую.
- Опасность возникновения пожара вследствие высокой концентрации пыли, возникающей при нерегулярной уборке рабочего места.
- Риск возникновения неуправляемых ситуаций при работе в условиях окружающей температуры ниже $-10\text{ }^{\circ}\text{C}$ или выше $+45\text{ }^{\circ}\text{C}$.

На образование шума влияют следующие факторы:

- вид разрезаемого материала
- тип пильного диска
- прилагаемое усилие.

На степень запыленности влияют следующие факторы:

- изношенность пильного диска
- скорость воздушного потока пылеудаляющего устройства ниже 20 м/с
- неточная подача заготовки

Маркировка инструмента

На инструменте имеются следующие знаки:



Предостерегающий знак.



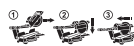
Перед началом работы внимательно прочтите руководство по эксплуатации



При использовании инструмента в режиме распиловочного станка, всегда проверяйте, что нижний и верхний защитные кожухи установлены на место и функционируют должным образом. Работайте инструментом, только когда стол зафиксирован в горизонтальном положении.



При использовании инструмента в режиме торцовочной пилы, всегда проверяйте, что верхний защитный кожух установлен на место и функционирует должным образом. Работайте инструментом, только когда стол зафиксирован в верхнем положении.



При выполнении длинного распила в режиме торцовочной пилы, следуйте инструкциям раздела «**Выполнение длинного распила**».



Место захвата для переноски.

МЕСТО ПОЛОЖЕНИЯ КОДА ДАТЫ (РИС. A2)

Код даты (76), который также включает в себя год изготовления, отштампован на поверхности корпуса инструмента.

Пример:

2012 XX XX
Год изготовления

Комплект поставки

В упаковку входят:

- 1 Настольная торцовочная пила
- 1 Пильный диск
- 1 Параллельная направляющая
- 1 Верхний защитный кожух
- 1 Толкатель
- 1 Переходник для подключения устройства пылеудаления (Рис. V)
- 1 Шестигранный гаечный ключ Т30
- 1 Шестигранный гаечный ключ Т40
- 1 Зажим для заготовки
- 1 Руководство по эксплуатации
- 1 Чертёж инструмента в разобранном виде

- Проверьте инструмент, детали и дополнительные приспособления на наличие повреждений, которые могли произойти во время транспортировки.
- Перед началом работы необходимо внимательно прочитать настоящее руководство и принять к сведению содержащуюся в нем информацию.

Описание (Рис. А1 - А4)



ВНИМАНИЕ: Ни в коем случае не модифицируйте электроинструмент или какую-либо его деталь. Это может привести к получению травмы или повреждению инструмента.

Рис. А1

- 1 Пусковой выключатель
- 2 Рабочая рукоятка
- 3 Рычаг фиксации верхнего положения пильной головки
- 4 Дополнительная рукоятка блокировки стола
- 5 Подвижный передний нижний защитный кожух
- 6 Правая направляющая
- 7 Станина
- 8 Пластина для пропила
- 9 Фиксатор угла скоса
- 10 Зажимная рукоятка установки угла скоса
- 11 Поворотный стол/рукоятка для установки угла скоса
- 12 Градуированная шкала угла скоса
- 13 Левая направляющая
- 14 Градуированная шкала угла наклона
- 15 Зажимная рукоятка фиксатора наклона
- 16 Рукоятка блокировки стола
- 17 Фиксатор пильной головки
- 18 Поворотная зажимная рукоятка фиксатора штанг

Рис. А2

- 19 Стол распиловочного станка
- 20 Расклинивающий нож
- 21 Верхний защитный кожух
- 22 Параллельная направляющая
- 23 Место для хранения толкателя
- 24 Подвижный задний нижний защитный кожух
- 25 Монтажные отверстия для

дополнительных приспособлений

26 Выемка для захвата рукой

76 Код даты

Дополнительные принадлежности

Рис. А3

27 Зажим для заготовки

Рис. А4

28 Стол на ножках

НАЗНАЧЕНИЕ

Ваша настольная торцовочная пила D27111/ D27112 предназначена для выполнения профессиональных работ. Данный инструмент отличается высокой точностью и может быть легко и быстро настроен для выполнения поперечных распилов, распилов под углом или со скосом, а также комбинированных резов.

Данная пила разработана для использования с пильными дисками диаметром 305 мм с зубьями с твердосплавными напайками при выполнении профессиональных работ.

НЕ ИСПОЛЬЗУЙТЕ инструмент во влажных условиях или при наличии в окружающем пространстве легко воспламеняющихся жидкостей или газов.

Данные настольные торцовочные пилы являются профессиональными электроинструментами.

НЕ РАЗРЕШАЙТЕ детям прикасаться к инструменту. Неопытные пользователи должны использовать данный инструмент под руководством опытного инструктора.



ВНИМАНИЕ! Используйте данный инструмент только по назначению.

- Данное изделие не может использоваться людьми (включая детей) со сниженными физическими, сенсорными и умственными способностями или при отсутствии необходимого опыта или навыка, за исключением, если они выполняют работу под присмотром лица, отвечающего за их безопасность. Не оставляйте детей с инструментом без присмотра.

Электробезопасность

Электрический двигатель рассчитан на работу только при одном напряжении электросети. Следите за напряжением электрической сети, оно должно соответствовать величине, обозначенной на информационной табличке электроинструмента.

D27111

Данный инструмент имеет конструкцию класса I, поэтому требуется подключение с заземлением.

D27112



Ваш инструмент DEWALT имеет двойную изоляцию в соответствии со стандартом EN 61029, что исключает потребность в заземляющем проводе.



ВНИМАНИЕ:

Электроинструменты с напряжением 115 В должны управляться через предохранительный изолированный трансформатор с заземленным экраном между первичной и вторичной обмоткой.

Поврежденный кабель должен заменяться специально подготовленным кабелем, который можно приобрести в сервисной организации DEWALT.

Использование удлинительного кабеля

При необходимости использования удлинительного кабеля, используйте только утвержденные 3-х жильные кабели промышленного изготовления, рассчитанные на мощность не меньшую, чем потребляемая мощность данного инструмента (см. раздел «**Технические характеристики**»). Минимальный размер проводника должен составлять 1,5 мм²; максимальная длина кабеля не должна превышать 30 м.

При использовании кабельного барабана, всегда полностью разматывайте кабель.

СБОРКА



ВНИМАНИЕ: *Во избежание травмы, выключите инструмент и отсоедините его от источника электропитания, прежде чем устанавливать и демонтировать принадлежности, выполнять или изменять настройки, а также перед проведением ремонта. Убедитесь, что курковый переключатель находится в положении ВЫКЛ. Непреднамеренный запуск*

инструмента может привести к получению травмы.

Распаковка (Рис. В)

- Аккуратно извлеките станок из упаковки.
- Ослабьте зажимную рукоятку (18) фиксатора штанг, отодвиньте пыльную головку назад и зафиксируйте ее в этом положении.
- Зафиксируйте стол (19) в верхнем положении.
- Нажмите на рабочую рукоятку (2) и вытяните фиксатор пыльной головки (17), как показано на рисунке.
- Аккуратно ослабьте прижимное давление и позвольте пыльной головке самостоятельно подняться на полную высоту.

Закрепление электропилы на рабочем столе (Рис. С)

- Все 4 опорные лапы имеют отверстия (36), предназначенные для крепления к рабочему столу. Имеются отверстия 2-х различных диаметров, для возможности использования различных винтов (шурупов). Можно использовать любые из этих отверстий, не обязательно использовать их все. Рекомендуется использовать болты диаметром 8 мм и длиной 80 мм. Пила должна быть надёжно закреплена на рабочем столе во избежание смещения. Для повышения мобильности электропилы, ее можно установить на листе фанеры толщиной минимум 12,5 мм, который затем может быть закреплен на рабочем столе или перенесен и установлен в других местах.
- При установке электропилы на листе фанеры убедитесь, что монтажные винты не выступают снизу. Лист фанеры должен плотно прилегать к рабочему столу. При фиксации электропилы к опоре с помощью зажимных устройств, располагайте их только в местах расположения крепежных отверстий. Крепление в каком-либо другом месте может нарушить нормальную работу пилы.
- Во избежание заклинивания и неточной работы, проследите за тем, чтобы монтажная поверхность была ровной.

Во избежание качания электропилы на опорной плоскости, подложите под одну из опорных лап тонкие обрезки распиливаемого материала, до полной стабилизации электропилы на опорной плоскости.

Хранение крепежных инструментов (Рис. D)

В комплект поставки станка входят следующие инструменты:

- 1 Шестигранный гаечный ключ Т30 (37)
- 1 Шестигранный гаечный ключ Т40 (38)

- Убирайте инструменты на хранение каждый раз, когда Вы ими пользовались для сборки или регулирования.

Установка верхнего защитного кожуха (Рис. E)

Верхний защитный кожух диска (21) имеет конструкцию, позволяющую быстро и легко прикреплять кожух к расклинивающему ножу (20), как только инструмент переводится в положение распиловочного станка.

- Ослабьте болт (39) и оставьте гайку (40) в шестигранной выемке.
- Удерживая кожух в вертикальном положении, совместите паз в задней части кожуха с расклинивающим ножом.
- Опустите защитный кожух на расклинивающий нож (20) так, чтобы болт вошел в прорезь.
- Переведите защитный кожух в горизонтальное положение, фиксируя кожух на расклинивающем ноже.
- Вставьте в отверстие болт (39) и затяните его шестигранным гаечным ключом.

Установка пильного диска (Рис. D и F1 - F5)



ВНИМАНИЕ: Во избежание травмы, выключите инструмент и отсоедините его от источника электропитания, прежде чем устанавливать и демонтировать принадлежности, выполнять или изменять настройки, а также перед проведением ремонта. Убедитесь, что курковый переключатель находится в положении ВЫКЛ.

Непреднамеренный запуск инструмента может привести к получению травмы.



ВНИМАНИЕ: Зубья нового пильного диска очень острые и могут представлять опасность.



ВНИМАНИЕ: После установки или замены диска всегда проверяйте, что диск надёжно закрыт защитным кожухом.



ВНИМАНИЕ! Устанавливайте пильный диск только в соответствии с данными инструкциями. Используйте только диски, обозначенные в разделе «Технические характеристики». Номер по каталогу: DT4350 (рекомендуется).

Чтобы установить новый диск, необходимо поднять распиловочный стол и пильную головку в самое верхнее положение.

D27111

- Вставьте ключ Т30(37) через отверстие (42) в корпусе в торец шпинделя (Рис. F1). Вставьте ключ Т40 (38) в крепежный винт пильного диска (43) (Рис. F3).
- Крепежный винт пильного диска имеет левую резьбу, поэтому, удерживая шпиндель одним ключом, вторым ключом поворачивайте винт по часовой стрелке.
- Нажмите рычаг фиксации верхнего положения пильной головки (3), чтобы деблокировать нижний защитный кожух (5 и 23), затем поднимите нижний защитный кожух на максимальную высоту (до упора) (Рис. F4).
- Удалите крепежный винт пильного диска (43) и наружное распорное кольцо (44) (Рис. F5).
- Убедитесь, что внутренний фланец и обе поверхности диска чистые и не покрыты опилками.
- Установите пильный диск (45) на буртик (46) внутреннего распорного кольца (47), следя за тем, чтобы острия зубьев нижней части пильного диска были направлены в сторону тыльной части электропилы (в направлении от оператора).
- Осторожно установите диск на место

и опустите нижний защитный кожух.

- Установите на место наружное распорное кольцо.
- Затяните крепежный винт пильного диска (43) поворотом шестигранного ключа против часовой стрелки, удерживая шпindelь другим ключом.
- Уберите шестигранные гаечные ключи в место их хранения (Рис. D).

D27112

- Нажмите на кнопку блокировки шпинделя (75), чтобы зафиксировать пильный диск (Рис. F2).
- Вставьте ключ T40 (38) в крепежный винт пильного диска (43) (Рис. F3).
- Крепежный винт пильного диска имеет левую резьбу, поэтому, удерживая шпindelь одним ключом, вторым ключом поворачивайте винт по часовой стрелке.
- Нажмите рычаг фиксации верхнего положения пильной головки (3), чтобы деблокировать нижний защитный кожух (5 и 23), затем поднимите нижний защитный кожух на максимальную высоту (до упора) (Рис. F4).
- Удалите крепежный винт пильного диска (43) и наружное распорное кольцо (44) (Рис. F5).
- Убедитесь, что внутренний фланец и обе поверхности диска чистые и не покрыты опилками.
- Установите пильный диск (45) на буртик (46) внутреннего распорного кольца (47), следя за тем, чтобы острия зубьев нижней части пильного диска были направлены в сторону тыльной части электропилы (в направлении от оператора).
- Осторожно установите диск на место и опустите нижний защитный кожух.
- Установите на место наружное распорное кольцо.
- Удерживая нажатой одной рукой кнопку блокировки шпинделя (75), другой рукой затяните с усилием крепежный болт (43), поворачивая его в направлении против часовой стрелки.
- Уберите шестигранные гаечные ключи в место их хранения (Рис. F2).

Регулировка



ВНИМАНИЕ: Во избежание травмы, выключите инструмент и отсоедините его от источника электропитания, прежде чем устанавливать и демонтировать принадлежности, выполнять или изменять настройки, а также перед проведением ремонта. Убедитесь, что курковый переключатель находится в положении ВЫКЛ. Непреднамеренный запуск инструмента может привести к получению травмы.

Регулировка пильного диска (Рис. F5)

Если вы замечаете биение пильного диска при запуске и остановке, отрегулируйте диск следующим образом:

- Ослабьте винт распорного кольца (44) и поверните диск (45) на четверть оборота.
- Затяните винт и проверьте диск на биение.
- Повторяйте эти шаги, пока биение не исчезнет.

Регулировки для положения торцовочной пилы

Ваша торцовочная электропила точно настроена на заводе-изготовителе. Если после транспортировки или вследствие других причин возникла необходимость в повторной регулировке, следуйте приведенным ниже указаниям. Настоятельно рекомендуется настроить электропилу один раз, затем эти настройки не должны изменяться.

Проверка и регулировка диска относительно направляющей (Рис. G1 - G4)

- Ослабьте зажимную рукоятку (10) и нажмите на фиксатор (9), чтобы освободить поворотный стол (11).
- Качайте рукоятку установки угла скоса, пока затвор не остановит ее в положении 0°. Не затягивайте зажимную рукоятку.
- Опускайте пильную головку, пока зубья диска не достигнут прорези пластины для пропила (48).



Прижмите угольник (49) к левой направляющей (13) и к пильному диску (45) (Рис. G3).



ВНИМАНИЕ: Не касайтесь угольником режущих кромок зубьев пильного диска!

- При необходимости регулировки выполните следующие действия:
- Ослабьте винты (50) и двигайте градуированную шкалу совместно с поворотным столом влево или вправо, чтобы измеренный по угольнику угол между пильным диском и направляющей составил 90°.
- Затяните винты (50). На данном этапе положение указателя угла скоса не имеет значения.

Регулировка указателя угла скоса (Рис. G1, G2 и H)

- Ослабьте зажимную рукоятку (10) и нажмите на фиксатор (9), чтобы освободить поворотный стол (11).
- Двигайте поворотный стол, чтобы установить указатель угла скоса (51) на ноль, как показано на Рис. H.
- Позвольте фиксатору угла скоса защелкнуться при свободной зажимной рукоятке, когда Вы установите в нулевое положение поворотный стол.
- Контролируйте положение указателя угла скоса (51) и градуированной шкалы (12). Если указательная стрелка не указывает точно ноль, ослабьте винт (52), передвиньте указатель до точного указания 0°, после чего затяните винт.

Регулировка зажимного/упорного стержня (Рис. I)

Если основание электропилы подвижно при запертой зажимной рукоятке (10), необходимо отрегулировать зажимной/упорный стержень (53).

- Разблокируйте рукоятку установки угла скоса (10).
- Полностью затяните отверткой (54) зажимной/упорный стержень (53). Затем ослабьте зажимной/упорный стержень на четверть оборота.
- Убедитесь, что стол неподвижен при фиксации зажимной рукояткой (10) любого (не только заданного) угла.

Проверка и регулировка диска относительно стола (Рис. J1 - J4)

- Ослабьте зажимную рукоятку (15).
- Переведите пильную головку вправо, убедившись, что она расположена полностью вертикально, и затяните зажимную рукоятку.
- Опускайте пильную головку, пока зубья диска не достигнут прорези пластины для пропила (48).
- Приложите угольник (49) горизонтально к столу и вертикально к плоскости пильного диска (45) (Рис. J2).



ВНИМАНИЕ: Не касайтесь угольником режущих кромок зубьев пильного диска!

- При необходимости регулировки выполните следующие действия:
- Ослабьте зажимную рукоятку фиксатора наклона (15) и поворачивайте стопорный винт регулировки вертикального положения (55) влево или вправо, пока измеренный по угольнику угол между пильным диском и столом не составит 90°.
- Если указатель наклона (56) не указывает на ноль градуированной шкалы (14) угла наклона пильной головки, ослабьте установочный винт (57) и установите указательную стрелку на ноль.

Регулировка направляющей (Рис. K1 и K2)

Верхняя часть левой направляющей может быть отрегулирована по левому краю для обеспечения зазора, который позволит наклонять пилу на 45° влево. Чтобы отрегулировать направляющую (13):

- Ослабьте установочный винт (58), и передвиньте направляющую влево.
- Не включая электропилу, проверьте зазор между пильным диском и направляющей. Отрегулируйте направляющую таким образом, чтобы она располагалась наиболее близко к пильному диску, обеспечивая максимальную поддержку заготовки и не препятствуя движению рукоятки вверх или вниз.
- Завинтите с усилием рукоятку.



ВНИМАНИЕ: Направляющий паз (59) может засориться опилками. Для чистки используйте

деревянную палочку или сжатый воздух под низким давлением.

Подвижная часть правой направляющей регулируется для обеспечения максимальной поддержки заготовки около диска и возможности устанавливать угол наклона 45° влево. Расстояние скольжения в обоих направлениях ограничено стопорами. Чтобы отрегулировать направляющую (6):

- Ослабьте барашковую гайку (60) и освободите направляющую (6).
- Сдвиньте направляющую влево.
- Не включая электропилу, проверьте зазор между пильным диском и направляющей. Отрегулируйте направляющую таким образом, чтобы она располагалась наиболее близко к пильному диску, обеспечивая максимальную поддержку заготовки и не препятствуя движению рукоятки вверх или вниз.
- Закрепите направляющую на месте, затянув барашковую гайку (60).

Проверка и регулировка угла наклона (Рис. J1, J5 и K1)

- Ослабьте установочный винт (58) левой направляющей, и сдвиньте ее верхнюю часть насколько возможно влево.
- Ослабьте зажимную рукоятку фиксатора наклона пильной головки (15) и переместите пильную головку влево. При этом угол наклона будет равен 45°.
- При необходимости регулировки выполните следующие действия:
- Поверните стопорный винт (61) влево или вправо, чтобы индикатор наклона (56) указывал на 45°.



ВНИМАНИЕ: Во время выполнения этих регулировок желательно придерживать пильную головку. Это облегчит поворачивание регулировочных винтов.

Регулировка направляющих штанг (Рис. L)

- Постоянно контролируйте направляющие штанги на отсутствие люфта (зазора между штангами и направляющими отверстиями держателя).
- Для уменьшения люфта, медленно поворачивайте регулировочный винт (62) в направлении по часовой стрелке,

одновременно двигая пильную головку вдоль штанг вперед-назад.

Регулировка положения распиловочного станка

Переход из положения торцовочной пилы в положение распиловочного станка (Рис. A1 и A2)

- Зафиксируйте стол (19) в верхнем положении.
- Установите диск в положение 0° поперечного реза при заблокированной зажимной рукоятке (10) (Рис. A1).
- Заблокируйте зажимную рукоятку (18) фиксатора штанг, отведя пильную головку назад.
- Опустите пильную головку, нажав на рычаг фиксации верхнего положения пильной головки (3), и нажмите на фиксатор (17).
- Установите параллельную направляющую (22), как описано ниже.

Регулировка расклинивающего ножа (Рис. M1 и M2)

При правильном положении расклинивающего ножа (20) его кончик не должен быть ниже, чем на 2 мм от самого высокого зуба лезвия диска, а его корпус должен находиться в радиусе максимум 5 мм от кончиков зубьев лезвия диска (Рис. M1).

- Ослабьте болты (63), что позволит передвигать расклинивающий нож вверх и вниз (Рис. M2).
- Подвигайте расклинивающий нож вверх-вниз, добиваясь правильного положения.
- Надёжно затяните болты (63).

Установка и регулировка параллельной направляющей (Рис. N1-N4)

- Сдвиньте кронштейн (64) с правой стороны (Рис. N1). Зажимная планка приходит в контакт за передним краем стола.
- Передвиньте направляющую (22) вверх вплотную к пильному диску.
- Опустите рычаг (65) вниз, фиксируя направляющую на месте.
- Проверьте параллельность направляющей плоскости диска.
- При необходимости регулировки выполните следующие действия:

- Ослабьте регулировочную рукоятку (66), крепящую кронштейн направляющей к ее опоре (Рис. N2).
- Отрегулируйте направляющую параллельно пильному диску, измеряя расстояния от направляющей к передней и задней частям диска.
- По окончании регулировки затяните регулировочную рукоятку и снова проверьте параллельность направляющей к пильному диску.
- Проверьте, что стрелка (67) на шкале стоит на нулевой отметке (Рис. N3). Если стрелка не указывает точно ноль, ослабьте винт (68), передвиньте указатель до точного указания 0°, после чего затяните винт.

Направляющая является двухсторонней: заготовку можно подавать по 52-мм или по 8-мм стороне, что позволяет применять толкатель при продольном распиливании тонких заготовок (Рис. N4).

- Для стороны 8 мм, ослабьте регулировочную рукоятку (66) направляющей и вытащите направляющую (22) из зажимной опоры (70).
- Переверните направляющую и зафиксируйте зажимную опору в пазу, как показано на рисунке (Рис. N4).
- Для использования с полной высотой 52 мм, вдвиньте направляющую в зажимную опору так, чтобы широкая сторона была в вертикальном положении (Рис. N1).



ВНИМАНИЕ:

- *Распиливайте низкие заготовки, установив профиль 8 мм, что позволит вставлять толкатель между диском и направляющей.*
- *Задний конец направляющей должен находиться на одном уровне с передней частью расклинивающего ножа.*

Регулировка распиловочного стола (Рис. A1, A2)

Стол (19) поднимается и опускается вручную и удерживается в нужном положении с помощью двух фиксирующих рукояток.

- Ослабьте обе рукоятки блокировки стола – основную (16) и дополнительную (4), но не

выкручивайте их полностью.

- Установите стол на требуемой высоте.
- Затяните обе рукоятки блокировки стола. Сначала затяните основную рукоятку (16), затем закрепите стол на месте при помощи дополнительной рукоятки (4).

Переход из положения распиловочного станка в положение торцовочной пилы (Рис. A1 и A2)

- Зафиксируйте стол (19) в верхнем положении.
- Нажмите на рабочую рукоятку (2) и вытяните фиксатор пильной головки (17), как показано на рисунке.
- Аккуратно ослабьте прижимное давление и позвольте пильной головке самостоятельно подняться на полную высоту.

Подготовка к эксплуатации

- *Установите пильный диск соответствующего типа. Не используйте чрезмерно изношенные пильные диски. Максимальная скорость инструмента не должна превышать предельно допустимую скорость пильного диска.*
- *Не пытайтесь распиливать очень мелкие детали.*
- *Не форсируйте режим резки. Не прилагайте чрезмерные усилия.*
- *Перед началом резки дождитесь, пока двигатель наберет полные обороты.*
- *Убедитесь, что все фиксаторы и зажимы надёжно закреплены.*
- *Надёжно закрепляйте обрабатываемую заготовку.*
- *Хотя данная электропила может использоваться для распиловки древесины и большинства цветных металлов, в данной инструкции по эксплуатации рассматривается распиловка только древесины. Те же самые инструкции относятся и к другим материалам. Не используйте эту пилу для резки чёрных металлов (чугун и сталь) или камня! Не используйте абразивные диски!*
- *Для работы по цветным металлам всегда выбирайте соответствующий пильный диск DEWALT с углом заточки*

-5°. Надёжно закрепляйте заготовку при помощи зажима.

- Обязательно используйте пластину для пропила. Не используйте инструмент, если щель пропила шире 10 мм.
- Убедитесь, что распиливаемая заготовка надёжно закреплена на месте.
- Не оказывайте повышенное давление на инструмент и не прилагайте боковое усилие к пильному диску.
- Избегайте перегрузки.
- Чтобы нижний защитный кожух функционировал должным образом, после каждого использования инструмента удаляйте с него пыль и обрезки.
- При пилении древесины и изделий из дерева всегда подключайте пылеудаляющее устройство, разработанное в соответствии с действующими нормативами, касающимися выбросов пыли.

ЭКСПЛУАТАЦИЯ

Инструкции по использованию



ВНИМАНИЕ: Всегда следуйте указаниям действующих норм и правил безопасности.



ВНИМАНИЕ: Во избежание травмы, выключите инструмент и отсоедините его от источника электропитания, прежде чем устанавливать и демонтировать принадлежности, выполнять или изменять настройки, а также перед проведением ремонта. Убедитесь, что курковый переключатель находится в положении ВЫКЛ. Непреднамеренный запуск инструмента может привести к получению травмы.

Убедитесь, что инструмент расположен удобно и правильно с точки зрения высоты стола и устойчивости. Место установки инструмента должно быть выбрано с учетом хорошего обзора для оператора и достаточного свободного пространства, позволяющего работать с заготовкой без каких-либо ограничений.

Для уменьшения уровня вибрации проследите, чтобы температура в рабочей зоне не была слишком низкой, инструмент и насадки были хорошо отрегулированы, а размер заготовки подходил для данного инструмента.

Включение и выключение (Рис. О)

Клавиша пускового выключателя имеет функцию отключения при исчезновении или сильном понижении напряжения: если подача электрического тока по какой-либо причине прервется, для включения инструмента необходимо будет заново нажать выключатель.

- Чтобы включить инструмент, нажмите на зеленую кнопку запуска (71).
- Чтобы выключить инструмент, нажмите на красную кнопку останова (72).

Основные типы резов

Качество распила

Чистота любого среза зависит от ряда факторов, например, от материала распиливаемой заготовки. Если при фасонных и аналогичных особо точных работах требуется наиболее чистый распил, рекомендуется использовать остро заточенный пильный диск (с 60-ю зубьями с твердосплавными напайками) и применять более медленную подачу при резании.



ВНИМАНИЕ: Следите, чтобы заготовка во время пиления не двигалась, надёжно фиксируйте ее. Каждый раз, прежде чем поднять рычаг, ждите полной остановки пильного диска. Если от концевой части обрабатываемой заготовки отщепляются небольшие волокна, наклейте на древесину в области распила полоску липкой ленты. Выполните пропил через ленту, затем тщательно удалите ее.

Пылеудаление (Рис. А5)

Станок оснащен 38-мм отверстием пылеудаления, размещенным в верхнем защитном кожухе пильного диска.

- Во время операций по пилению всегда подключайте пылеудаляющее устройство, разработанное в соответствии с действующими нормативами, касающимися выбросов пыли.

Работа в режиме торцовочной пилы

Опасно работать без защитного кожуха. Защитный кожух обязательно должен быть установлен при резании.

Общие указания

- В режиме торцовочной пилы пильная головка автоматически фиксируется в верхнем «парковочном» положении.
- Нажатие рычага освобождения кожуха приводит к разблокировке пильной головки. При перемещении пильной головки вниз убирается подвижный нижний защитный кожух.
- Никогда не мешайте нижнему защитному кожуху возвращаться в его «парковочное» положение после того, как Вы завершите рез.
- Пила D27111 может резать заготовки шириной до 220 мм и высотой до 90 мм. Пила D27112 может резать заготовки шириной до 285 мм и высотой до 90 мм. Режущие способности пил см. в разделе «Технические характеристики». При распиливании длинной заготовки, выходящей за край основания пилы, всегда нужно пользоваться специальными опорами. Концы заготовки, которые находятся на расстоянии более 160 мм от диска, должны всегда закрепляться дополнительными зажимами.
- В процессе работы держите руки на расстоянии не менее 160 мм от пильного диска. При распиливании коротких заготовок (мин. 160 мм слева или справа от диска) необходимо пользоваться дополнительным зажимом.
- Минимальная длина обрезков материала – 10 мм.
- При распиливании заготовки, длина которой превышает длину стола, обеспечьте устойчивость заготовки по всей ее длине. Выступающие части заготовки необходимо поддерживать, например, с помощью поставляемых по отдельному заказу удлинительных наборов.
- При распиливании секций из UPVC под материал необходимо подкладывать поддерживающий деревянный профиль,

чтобы заготовка находилась на уровне, удобном для распиливания.

Зажим заготовки (Рис. А3, W)



ВНИМАНИЕ: До выполнения реза зафиксированная на месте, сбалансированная и поддерживаемая заготовка по завершении реза может прийти в разбалансированное состояние. Неуравновешенная нагрузка может стать причиной наклона пилы или места, на котором она закреплена - рабочего стола или верстака. При выполнении резов, которые могут привести к неуравновешенной нагрузке, надёжно закрепляйте заготовку и проследите, чтобы пила была крепко прикреплена болтами к устойчивой поверхности. В противном случае, повышается риск получения травмы.



ВНИМАНИЕ: Каждый раз при использовании зажима ножка зажима всегда должна упираться в основание пилы. Всегда закрепляйте заготовку только на основании пилы, и больше ни на каком другом месте рабочей зоны. Убедитесь, что ножка зажима не упирается в край основания пилы.



ПРЕДУПРЕЖДЕНИЕ: Всегда используйте зажим, чтобы обеспечить контроль в управлении инструментом и снизить риск повреждения заготовки и получения травмы.

Используйте зажим (27), входящий в комплект поставки Вашего инструмента. В зависимости от размера и формы заготовки можно также использовать вспомогательные средства, такие как пружинные струбцины, брусковые зажимы или зажимные скобы.

УСТАНОВКА ЗАЖИМА

1. Вставьте зажим в отверстие позади направляющей. Зажим должен быть обращен к задней стороне пилы. Убедитесь, что канавка на штанге зажима полностью вошла в основание торцовочной пилы. Если канавка видна, зажим установлен неправильно.
2. Поверните зажим на 180° в сторону передней части торцовочной пилы.

3. Для регулировки зажима вверх или вниз ослабьте рукоятку; для надёжного зажатия заготовки используйте рукоятку тонкой настройки.

ПРИМЕЧАНИЕ: При распиле с наклоном устанавливайте зажим с правой стороны основания пилы. **ЧТОБЫ ПРОВЕРИТЬ ХОД ДИСКА, ПЕРЕД ТЕМ КАК ДЕЛАТЬ ОКОНЧАТЕЛЬНЫЙ РАЗРЕЗ, ВСЕГДА СНАЧАЛА ВЫПОЛНЯЙТЕ ПРОБНЫЕ РАЗРЕЗЫ (ПРИ ВЫКЛЮЧЕННОМ ИНСТРУМЕНТЕ). УБЕДИТЕСЬ, ЧТО ЗАЖИМ НЕ МЕШАЕТ ДЕЙСТВИЯМ ПИЛЫ ИЛИ ЗАЩИТНЫХ КОЖУХОВ.**

Вертикальный прямой поперечный рез (Рис. А1 и Р)

- Поднимите зажимную рукоятку (10) и нажмите на фиксатор (9).
- Установите фиксатор на позицию 0° и затяните зажимную рукоятку.
- Прижмите распиливаемую заготовку к направляющей (6 и 13).
- Держа рабочую рукоятку (2), нажмите рычаг (3) фиксации верхнего положения пильной головки, которая при этом деблокируется.
- Включите станок и подождите, пока диск достигнет максимальных оборотов.
- Опустите пильную головку, чтобы пильный диск распилит древесину и вошел в паз пластмассовой пластины для пропила (8).
- По окончании пиления выключите станок и ждите, пока пильный диск полностью не прекратит движение, затем верните пильную головку в исходное (верхнее) положение.

Выполнение «длинного распила» (Рис. Q)

Используя направляющие штанги и скользящее движение вперед-вниз-назад, можно пилить заготовки больших размеров.

- Ослабьте зажимную поворотную рукоятку (18) фиксатора штанг.
- Потяните пильную головку на себя, и включите электропилу.
- Подведите пильный диск к обрабатываемой заготовке, сделайте врезание и, двигая пильную головку в направлении от себя, продолжайте пиление.
- Далее действуйте, как описано выше.



ВНИМАНИЕ:

- Не применяйте «длинный распил» для заготовок, размер которых меньше 50 x 100 мм.
- Не забудьте после выполнения «длинного распила» зафиксировать пильную головку в исходном (заднем) положении.

Распиливание коротких заготовок (Рис. К1 и К2)

Верхняя часть левой направляющей (13) и подвижная часть правой направляющей (6) регулируются для создания максимальной поддержки коротких заготовок при их распиливании.

- Переведите пильный диск в вертикальное положение.
- Ослабьте пластиковую рукоятку (58), повернув ее на 3 оборота.
- Установите левую направляющую как можно ближе к пильному диску.
- Завинтите с усилием рукоятку.
- Ослабьте барашковую гайку (60).
- Установите правую направляющую как можно ближе к пильному диску.
- Затяните барашковую гайку.

Вертикальный косой поперечный рез (Рис. А1 и R)

- Поднимите зажимную рукоятку (10) и нажмите на фиксатор (9). Сместите рычаг влево или вправо на нужный угол.
- Фиксатор угла скоса позволяет автоматически устанавливать угол наклона на 10°, 15°, 22,5°, 31,62° и 45° как влево, так и вправо, а также 50° влево и 60° вправо. Для установки пильной головки на промежуточный угол, крепко держа пильную головку, затяните зажимную рукоятку.
- Каждый раз перед началом работы проверяйте надёжность затяжки зажимной рукоятки.
- Далее действуйте как при вертикальном прямом поперечном резе.



ВНИМАНИЕ: При отпиливании под углом конца деревянной заготовки, положите заготовку так, чтобы отрезанная часть была со стороны диска,

которая больше отклонена от направляющей:

левый срез под углом - отходы справа

правый срез под углом - отходы слева.

Пиление с наклоном (Рис. А1, К1 и S)

Угол наклона может быть задан от 48° вправо до 2° влево и может быть установлен с помощью рукоятки для установки угла скоса между нулем и максимум 45° вправо или влево.

- Ослабьте установочный винт (58) левой направляющей, и сдвиньте ее верхнюю часть (13) насколько возможно влево. Ослабьте зажимную рукоятку фиксатора наклона пильной головки (15) и установите нужный угол наклона.
- Крепко затяните зажимную рукоятку (15).
- Далее действуйте как при вертикальном прямом поперечном резе.

Комбинированное пиление

Комбинированное пиление является комбинацией пиления под углом и под наклоном.

- Установите требуемый угол наклона и затем установите угол скоса.

Работа в режиме распиловочного станка

- Всегда устанавливайте расклинивающий нож.
- Всегда проверяйте, что расклинивающий нож и защитный кожух диска находятся на одной линии.
- Всегда проверяйте, что торцовочная пила установлена и зафиксирована в позиции 0°.



ВНИМАНИЕ: Не работайте по металлу в этом режиме.

Продольное резание (Рис. Т)

- Установите угол наклона 0°.
- Отрегулируйте высоту подъема пильного диска. При правильном положении над поверхностью деревянной заготовки будут находиться 3 зуба пильного диска. Следите, чтобы стол распиловочного станка был надёжно зафиксирован на выбранной высоте.
- Установите параллельную направляющую

на требуемом расстоянии.

- Положите заготовку на поверхность стола и прижмите к направляющей. Поместите заготовку на расстоянии приблизительно 25 мм от пильного диска.
- Следите за тем, чтобы Ваши руки находились на безопасном расстоянии от диска.
- Включите станок и подождите, пока диск достигнет максимальных оборотов.
- Медленно двигайте заготовку под верхний защитный кожух диска, крепко прижимая ее к направляющей. Дайте зубьям диска врезаться и больше не прилагайте к заготовке никаких усилий. Диск будет вращаться с постоянной скоростью.
- Не забывайте пользоваться толкателем (73) при приближении к диску.
- По окончании пиления выключите станок и ждите, пока пильный диск полностью не прекратит движение, затем удалите заготовку.



ВНИМАНИЕ:

- Никогда не подталкивайте и не держите свободную или отпиленную сторону заготовки.
- Всегда пользуйтесь толкателем при резании коротких заготовок.

Переноска (Рис. В)

- Для переноса электропилы, переведите пильную головку в нижнее положение и нажмите на фиксатор (17).
- Зафиксируйте стол (19) в нижнем положении. Для получения наименьших транспортных габаритов электропилы, зафиксируйте ручку блокировки скользящей направляющей при нахождении пильной головки в переднем положении, зафиксируйте рычаг поворотного стола в крайнем правом пазу установки угла скоса, вдвиньте направляющую (13) полностью внутрь, заблокируйте рукоятку фиксатора угла наклона (15) при нахождении пильной головки в вертикальном положении.
- Для переноса электропилы используйте только выемки (26) для захвата рукой, как показано на Рис. В.



ВНИМАНИЕ: Всегда переносите инструмент в режиме распиловочного станка, убедившись, что пыльный диск полностью закрыт верхним защитным кожухом. Никогда не переносите инструмент за защитный кожух.

ТЕХНИЧЕСКОЕ ОБСЛУЖИВАНИЕ

Ваш электроинструмент DEWALT рассчитан на работу в течение продолжительного времени при минимальном техническом обслуживании. Срок службы и надежность инструмента увеличивается при правильном уходе и регулярной чистке.



ВНИМАНИЕ: Во избежание травмы, выключите инструмент и отсоедините его от источника электропитания, прежде чем устанавливать и демонтировать принадлежности, выполнять или изменять настройки, а также перед проведением ремонта. Убедитесь, что курковый переключатель находится в положении ВЫКЛ. Непреднамеренный запуск инструмента может привести к получению травмы.

- Если пыльный диск не останавливается в течение 10 секунд после выключения инструмента, направьте станок на техническое обслуживание в авторизованный сервисный центр DEWALT.



Чистка

Перед эксплуатацией инструмента внимательно исследуйте верхний защитный кожух диска, подвижный нижний защитный кожух диска, а также трубу пылеудаления, чтобы убедиться, что они функционируют должным образом. Убедитесь, что опилки, пыль или обрезки заготовки не блокируют перечисленные устройства.

При застревании фрагментов заготовки между пыльным диском и защитными кожухами, отключите инструмент от источника питания

и следуйте инструкциям, приведенным в разделе «Установка пыльного диска». Удалите застрявшие частицы и установите на место пыльный диск.



ВНИМАНИЕ: Выдувайте грязь и пыль из корпуса сухим сжатым воздухом по мере видимого скопления грязи внутри и вокруг вентиляционных отверстий. Выполняйте очистку, надев средство защиты глаз и респиратор утвержденного типа.



ВНИМАНИЕ: Никогда не используйте растворители или другие агрессивные химические средства для очистки неметаллических деталей инструмента. Эти химикаты могут ухудшить свойства материалов, примененных в данных деталях. Используйте ткань, смоченную в воде с мягким мылом. Не допускайте попадания какой-либо жидкости внутрь инструмента; ни в коем случае не погружайте какую-либо часть инструмента в жидкость.



ВНИМАНИЕ: Чтобы снизить риск получения травмы, регулярно очищайте верхнюю часть стола.



ВНИМАНИЕ: Чтобы снизить риск получения травмы, регулярно очищайте систему для сбора пыли.

Очистка и обслуживание пластины для пропила (Рис. U)

Регулярно очищайте поверхность под пластиной для пропила. В случае износа пластины для пропила, ее следует заменить.

- Выкрутите винты (74) крепления пластины для пропила (8).
- Снимите пластину для пропила и очистите поверхность, к которой она крепится.
- Установите на место части пластины для пропила и винты.
- Затяните винты вручную.
- Для регулировки положения пластины для пропила выполните следующие действия:
- Опускайте пыльную головку, пока зубья диска не достигнут прорези пластины для пропила.

- Установите каждую часть пластины как можно ближе к зубьям диска.
- Затяните винты.



Смазка

Данный инструмент не требует дополнительной смазки. Подшипники электродвигателя предварительно смазаны и влагонепроницаемы.

- Избегайте использования масла и жиров, которые могут стать причиной засорения двигателя обрезками и опилками, что повлечет за собой проблемы в работе электроинструмента.
- При скоплении обрезков и опилок в частях инструмента, периодически чистите их сухой щеткой.

Дополнительные принадлежности



ВНИМАНИЕ: Поскольку принадлежности, отличные от тех, которые предлагает DEWALT, не проходили тесты на данном изделии, то использование этих принадлежностей может привести к опасной ситуации. Во избежание риска получения травмы, с данным продуктом должны использоваться только рекомендованные DEWALT дополнительные принадлежности.

Дополнительные опоры для длинных заготовок (Рис. А4)

- Всегда используйте опору для длинных заготовок.
- Для достижения наилучших результатов используйте дополнительную опору для заготовок (28), увеличивая ширину стола Вашей пилы (опору можно купить у Вашего торгового представителя как дополнительный аксессуар). Для поддержки длинных заготовок используйте любые удобные приспособления, такие как пильные козлы или подобные им устройства, препятствующие выступу длинных концов.

Переходник для подключения устройства пылеудаления (Рис. А5, V)



ВНИМАНИЕ! По возможности используйте пылеудаляющее устройство, разработанное в соответствии с действующими нормативами, касающимися выбросов пыли.

- С моделью D27111 используется переходник, который можно приобрести дополнительно. Следуйте инструкциям по установке, прилагаемым к переходнику при его покупке.
- С моделью D27112 используется переходник, который входит в комплект поставки инструмента.

Подключите устройство для сбора пыли, разработанное в соответствии с действующими нормативами. Скорость воздушного потока от подключенных внешних систем должна составлять 20 м/с +/-2 м/с. Эта скорость должна измеряться в точке соединения вентиляционного канала с инструментом (в точке соединения), инструмент должен быть подключен, но не должен при этом работать.

ПИЛЬНЫЕ ПОЛОТНА

ВСЕГДА ИСПОЛЬЗУЙТЕ ПИЛЬНЫЕ ДИСКИ ДИАМЕТРОМ 305 мм С ПОСАДОЧНЫМ ОТВЕРСТИЕМ ДИАМЕТРОМ 30 мм. НОМИНАЛЬНАЯ СКОРОСТЬ ДИСКА НЕ ДОЛЖНА БЫТЬ НИЖЕ 4000 об/мин. Никогда не используйте диски меньшего или большего диаметра. Они не будут закрываться защитным кожухом должным образом. Используйте только диски для поперечного распила! Не используйте диски, предназначенные для быстрого продольного распила, комбинированные диски или диски, угол зубьев которых превышает 10°.

ОПИСАНИЕ ПИЛЬНЫХ ДИСКОВ		
ПРИМЕНЕНИЕ	ДИАМЕТР ДИСКА	КОЛ-ВО ЗУБЬЕВ
Пильные диски по строительным материалам (тонкая пластина с анти-пригарной окантовкой)		
Общее применение	305 мм	36
Пильные диски по дереву (точный, чистый рез)		
Точные поперечные резы	305 мм	60

По вопросу приобретения дополнительных принадлежностей обращайтесь к Вашему дилеру.

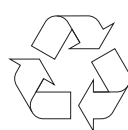
Защита окружающей среды



Раздельный сбор. Данное изделие нельзя утилизировать вместе с обычными бытовыми отходами.



Если однажды Вы захотите заменить Ваше изделие DEWALT или Вы больше в нем не нуждаетесь, не выбрасывайте его вместе с бытовыми отходами. Отнесите изделие в специальный приемный пункт.



Раздельный сбор изделий с истекшим сроком службы и их упаковок позволяет пускать их в переработку и повторно использовать. Использование переработанных материалов помогает защищать окружающую среду от загрязнения и снижает расход сырьевых материалов.

Местное законодательство может обеспечить сбор старых электрических продуктов отдельно от бытового мусора на муниципальных свалках отходов, или Вы можете сдавать их в торговом предприятии при покупке нового изделия.

Фирма DEWALT обеспечивает прием и переработку отслуживших свой срок изделий DEWALT. Чтобы воспользоваться этой услугой, Вы можете сдать Ваше изделие в любой авторизованный сервисный центр, который собирает их по нашему поручению.

Вы можете узнать место нахождения Вашего ближайшего авторизованного сервисного центра, обратившись в Ваш местный офис DEWALT по адресу, указанному в данном руководстве по эксплуатации. Кроме того, список авторизованных сервисных центров DEWALT и полную информацию о нашем послепродажном обслуживании и контактах Вы можете найти в интернете по адресу: www.2helpU.com.

EST	Tallmac Tehnika OÜ Liimi 4/2 10621 Tallinn	(+372) 6563683 remont@tallmac.ee www.tallmac.ee
	Tallmac Tehnika OÜ Riia 130 B/1 TARTU 50411	(+372) 6668510 tartu@tallmac.ee www.tallmac.ee
	Stokker AS Peterburi tee 44 11415 Tallinn	(+372) 6201111 stokker@stokker.com www.stokker.com
LV	LIC GOTUS SIA Ulbrokas Str. 1021 Riga	(+371) 67556949 info@licgotus.lv www.licgotus.lv
	Stokker SIA Krasta iela 42 LV1003 Riga	(+371) 27354354 krasta.riga@stokker.com www.stokker.com
	Visico Fastening Systems SIA Mazā Rāmavas iela 2 1076 Valdlauci, Riga	(+371) 67 452 453 (+371) 67 452 454 info@visico.eu www.visico.eu
LT	ELREMTA MASTERMANN UAB NAGLIO STR 4C 52367 Kaunas	(+370) 69840004 servisas@elmast.lt www.elremta.lt
	Stokker UAB Islandijos pl.5 LT-49179 Kaunas	(+370) 650 05730 kaunas@stokker.com www.stokker.com

Rohkem infot lähima hoolduspartneri kohta leiate siit:

www.2helpu.com

Informāciju par tuvāko servisa pārstāvi skatiet tīmekļa vietnē:

www.2helpu.com

Informāciju apie artimiausias remonto dirbtuves rasite tinklalapyje:

www.2helpu.com

DEWALT®

Garantija

DEWALT užtikrina, kad gaminio, kuris pristatomas vartotojui, medžiagos ir (arba) jo surinkimas yra kokybiškas. Garantija yra priedas prie privačių vartotojų teisių ir jų nekeičia. Garantija galioja visose Europos Bendrijos valstybėse natėse ir Europos laisvosios prekybos zonoje.

Jei DEWALT gaminy sultūžia dėl nekokybiškų medžiagų ir (arba) surinkimo, arba, jei jis neatitinka techninių reikalavimų, 12 mėnesių laikotarpiu nuo jo įsigijimo DEWALT sutaisys arba pakels gaminį.

Garantija netaikoma, jei gedimas atsiranda dėl:

- normalaus susidėvėjimo;
- netinkamo įrankio eksploatavimo ar techninės priežiūros;
- jei variklis buvo perkrautas;
- jei gaminy sugedo dėl neįprastų dalių, medžiagų ar nelaimingo atsitikimo;
- netinkamo maitinimo.

Garantija netaikoma, jei gaminį remontavo arba išmontavo DEWALT neįgaliosios technikas.

Garantijai pasinaudoti gaminį, užpildytą garantinę kortelę ir pirkimo įrodymą (čekį) reikia pristatyti pardavėjui arba tiesiogiai įgaliotoms remonto dirbtuvėms ne vėliau kaip per du mėnesius nuo gedimo nustatymo.

Informaciją apie artimiausias DEWALT remonto dirbtuves rasite tinklalapyje www.2helpu.com.

Garantinis talonas:

Įrankio modelis/katalogo numeris

Seriijinis numeris/datos kodas

Vartotojas

Pardavėjas

Data

DEWALT®

Garantii

DEWALT garanteerib, et toode on kliendile tarnimisel vaba materjali ja/või koostamise vigadest. Garantii lisanud erakliendi seaduslikele õigustele ning ei mõjuta neid. Garantii kehtib kõigi Euroopa Ühenduse liikmesriikide territooriumitel ja Euroopa vabakaubanduspiirkonnas.

Kui 12 kuu jooksul ostmisest esineb mõnel DEWALT tootel rike materjali ja/või koostamise vea tõttu või see on spetsifikatsiooni suhtes defektne, parandab või vahetab DEWALT toote kliendi jaoks minimaalse vaevaga.

Garantii ei kehti, kui vea põhjuseks on:

- Normaalse kulumine
- Tööriista väärkohtlemine või halb hooldamine
- Mootori ülekoormamine
- Kui toodet on kahjustanud vöörosakesed, materjal või õnnetus
- Vale toitepinge

Garantii ei kehti, kui toodet on remontinud või demonteerinud DEWALT volitusetu isik.

Garantii kasutamiseks tuleb toode, täidetud garantiikaart ja ostutõend (t ekk) viia müüjale või otse volitatud teenindajale hiljemalt kaks kuud peale vea avastamist.

Teavet lähima DEWALT teenindaja kohta leiata veebisaidilt: www.2helpu.com.

Garantiita long:

Tööriista mudel/katalogi number

Seerianumber/kuupäeva kood

Klient

Müüja

Kuupäev

DEWALT®

РУССКИЙ ЯЗЫК

Гарантия

DEWALT гарантирует, что данное изделие в момент поставки потребителю не содержит каких-либо дефектов материалов или сборки. Данная гарантия дополняет законные права частного потребителя и не затрагивает их каким-либо образом. Настоящая гарантия действует на территориях стран-членов Европейского Союза и в Европейской зоне свободной торговли.

Если в течение 12 месяцев с даты приобретения произошла поломка изделия DEWALT из-за некачественных материалов и/или сборки, либо изделие является дефектным в соответствии с техническими требованиями, то DEWALT отремонтирует или заменит изделие с минимальным беспокойством для потребителя.

Гарантия не действительна, если поломка произошла вследствие:

- Нормального износа
- Неправильного использования или плохого обслуживания
- Перегрузки двигателя
- Если изделие повреждено посторонними частями, материалом или вследствие аварии
- Использования ненадлежащего источника питания

Гарантия не действительна, если изделие подвергалось ремонту или разборке лицом, не уполномоченным DEWALT.

Для того, чтобы воспользоваться гарантией необходимо предоставить: изделие, заполненную Гарантийную карту и доказательство покупки (приемки) дилеру или непосредственно уполномоченному агенту по обслуживанию не позднее двух месяцев с момента обнаружения поломки.

Информацию о ближайшем агенте по обслуживанию DEWALT можно найти на странице в Интернете: www.2helpu.com.

Гарантийный талон:

Модель инструмента / Номер по каталогу

Серийный номер / Код даты

Потребитель

Дилер

Дата

DEWALT®

LATVIŠU

Garantija

DEWALT garantē, ka produktam, to piegādājot Klientam, nav materiālu un/vai montāžas defektu. Garantija ir papildus privāti Klienti juridiskajam tiesībam un tas neietekmē. Garantija ir spēkā visās Eiropas Kopienas dalībvalstīs un Eiropas Brīvās tirdzniecības zonā.

Jā DEWALT produkts saūst materiālu un/vai montāžas trūkumu dēļ vai ja tam ir trūkumi saskaņā ar tehnisko specifikāciju, DEWALT 12 mēnešu laikā no pirkšanas datuma veiks remontu vai produkta nomaiņu, cenšoties klientam radīt iespējami mazāk grūtību.

Garantija nav spēkā, ja bojājums ir radies šāda iemesla dēļ:

- Normāls nolikums
- Ieļļas nepareiza lietošana vai silkta uzlīmēšana
- Ja motors darbināts ar pārslodzi
- Ja produkta bojājumu radījuši svešķermeņi, cits materiāls vai tas bojāts avārijas rezultātā
- Nepareiza strāvas padeve

Garantija nav spēkā, ja produktam gēmontu vai arkori veikusi persona, kam šādam nolūkam nav DEWALT atļaujas.

Lai izmantotu garantijas tiesības, produkts ar aizpildītu garantijas talonu un rēķuma arliecinājumu (čēku) ir jānogādā rādēvējam vai tieši pilnvarotajam arkores pārstāvim vēlākais divus mēnešus pēc trūkuma konstatēšanas.

Informāciju par tuvāko DEWALT servisa pārstāvi meklēiet mājas lapā: www.2helpu.com.

Garantijas talons:

Ieļļes modelis/Kataloga numurs

Sērijas numurs/Datuma kods

Klients

Pārdevējs

Datums