

DEWALT®

402118 - 79 RO

Traducere a instrucțiunilor originale

D36000

Fig. A

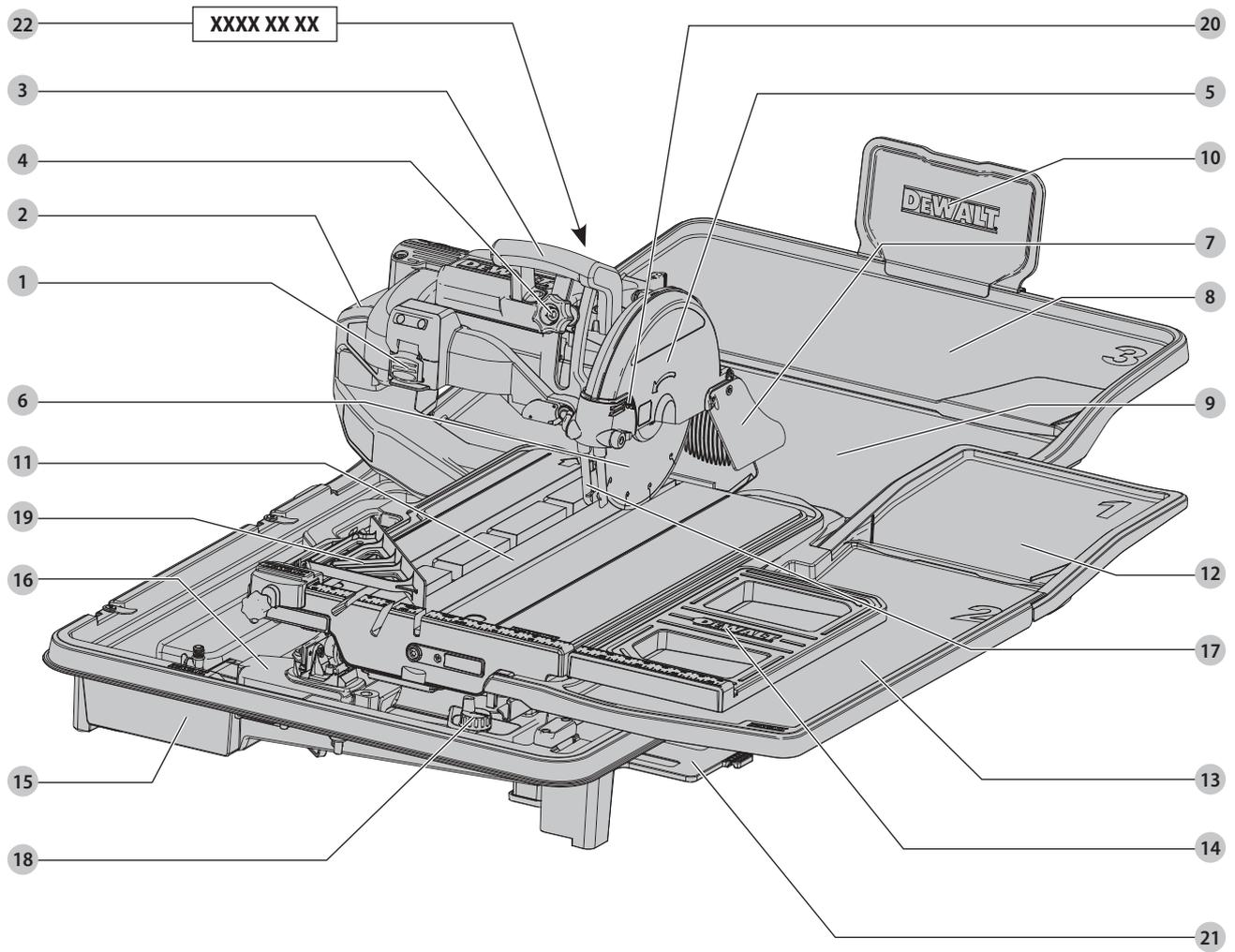


Fig. B

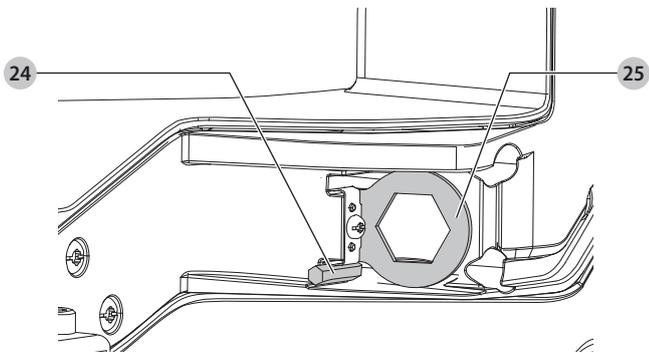


Fig. C

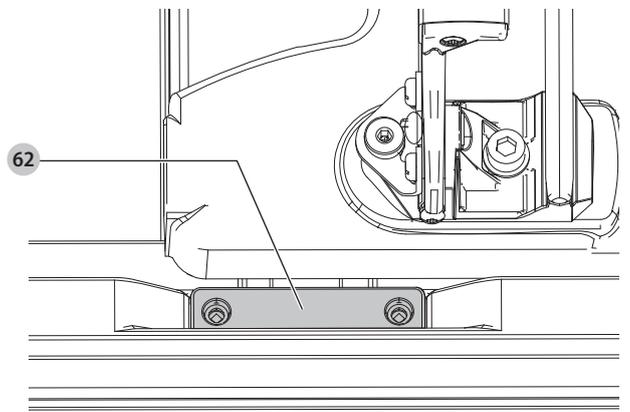


Fig. D

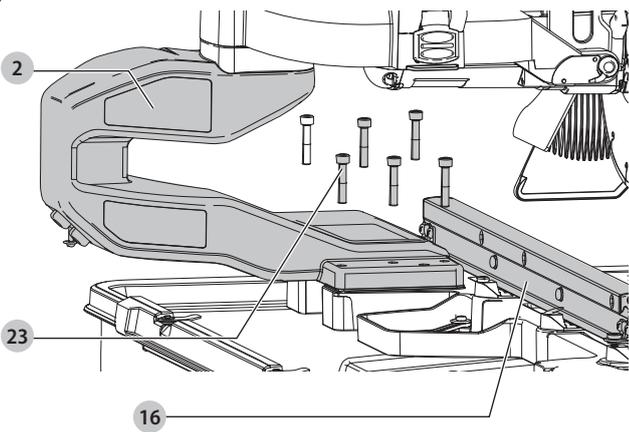


Fig. E

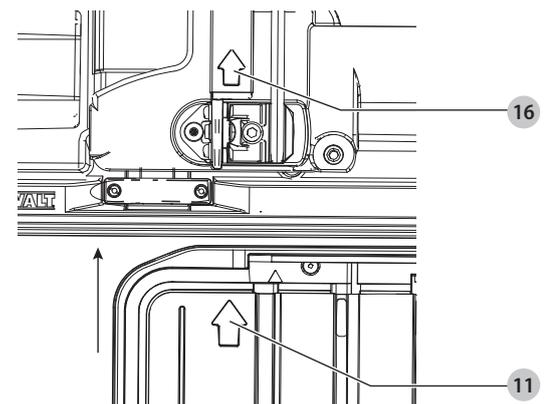


Fig. F

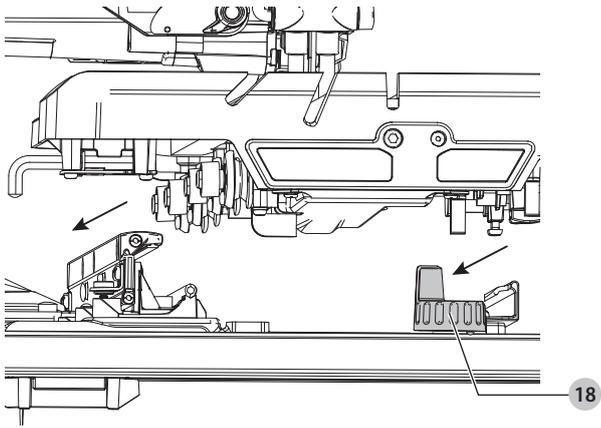


Fig. G

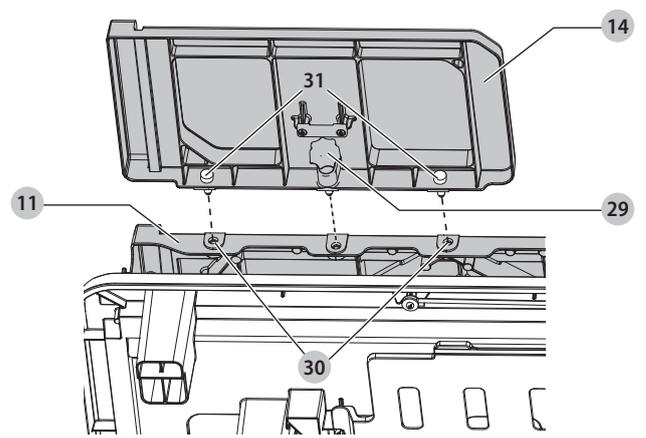


Fig. H

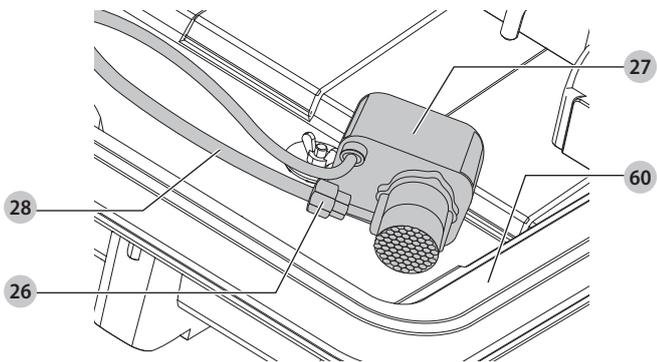


Fig. I

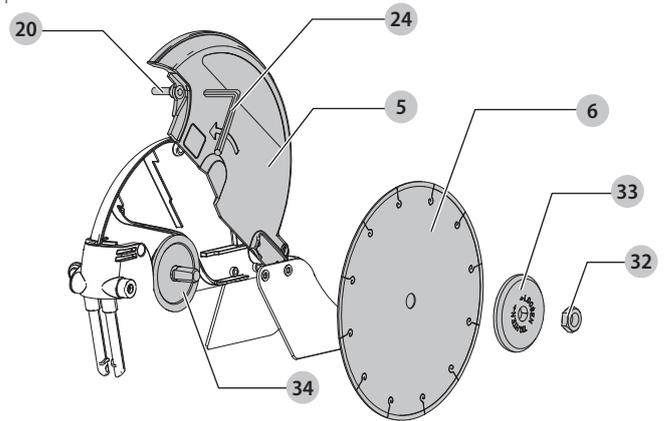


Fig. J

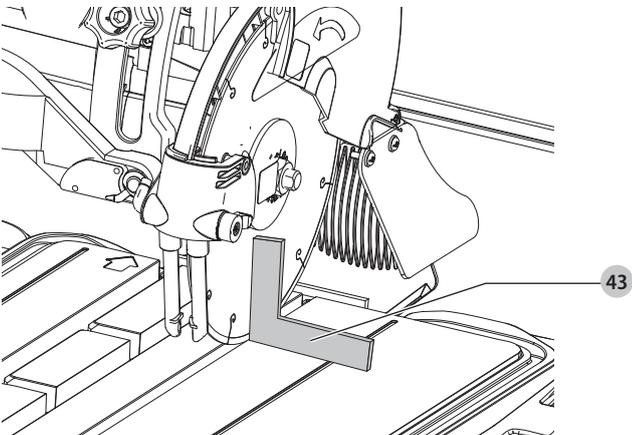


Fig. K

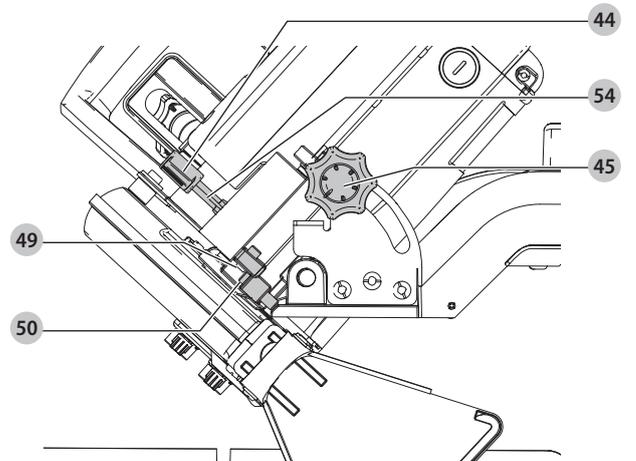


Fig. L

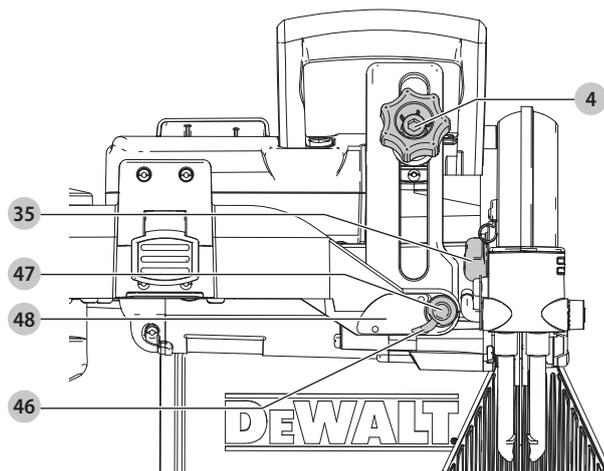


Fig. M

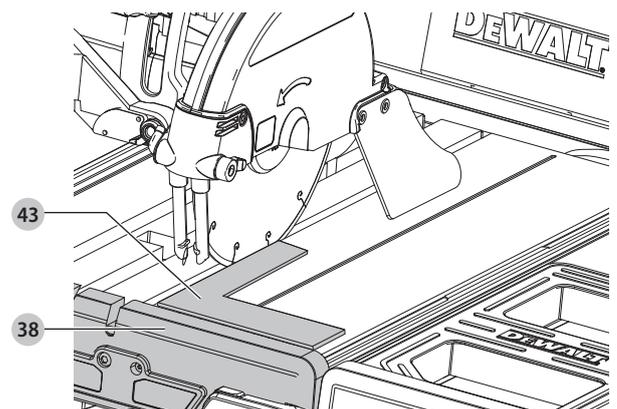


Fig. N

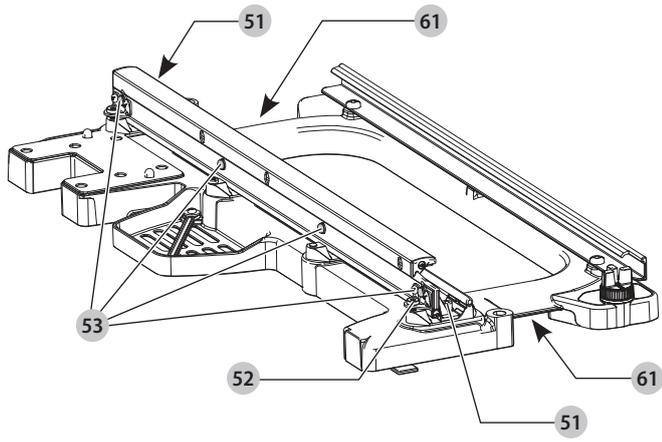


Fig. O

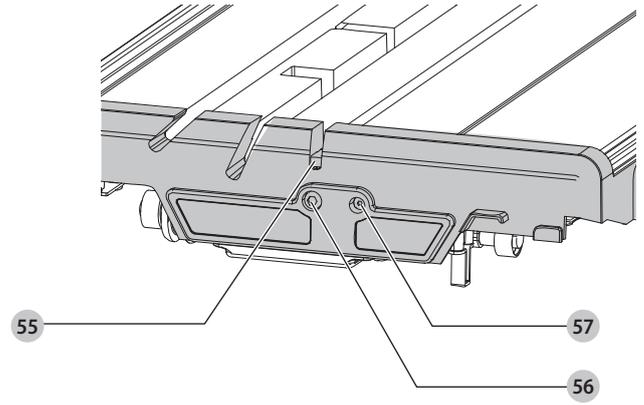


Fig. P

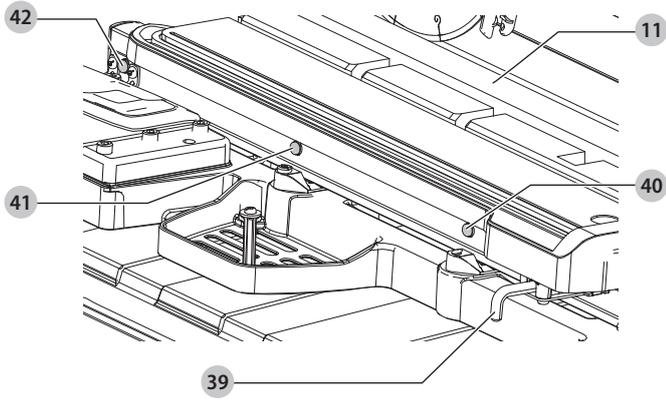


Fig. Q1

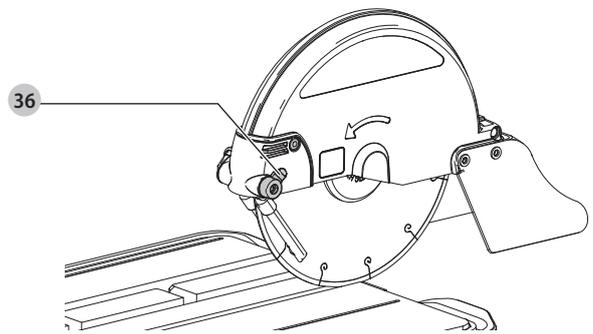


Fig. Q2

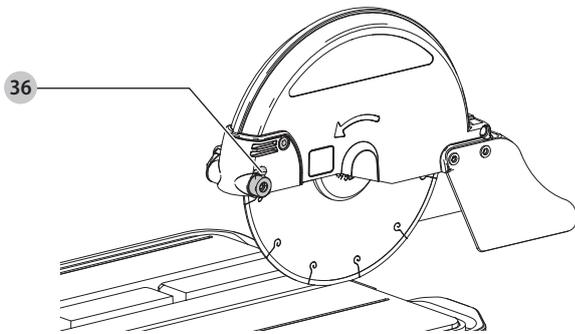


Fig. Q3

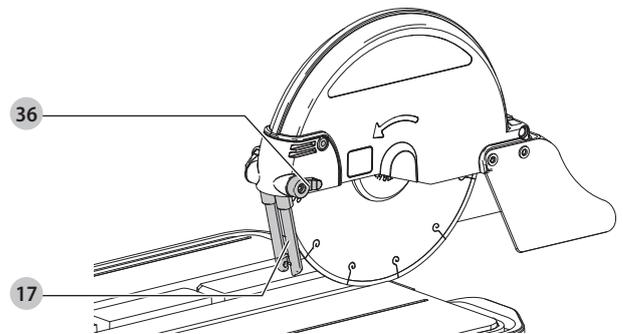


Fig. R

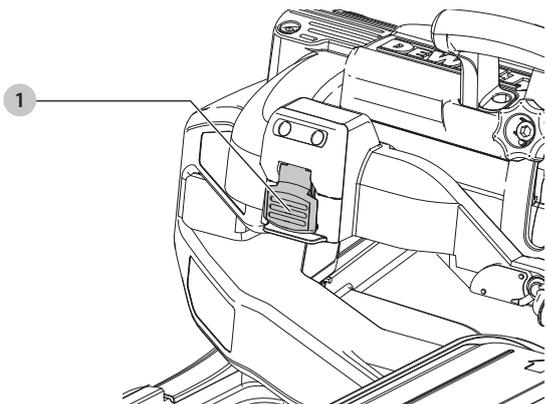


Fig. S

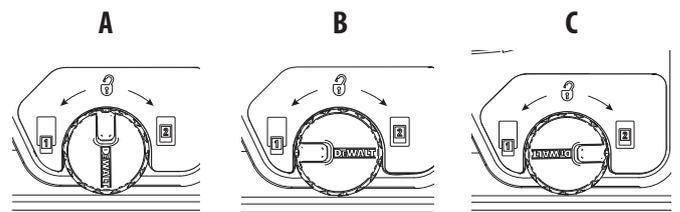


Fig. T

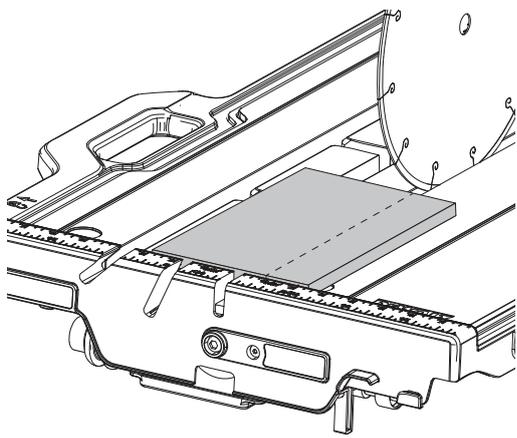


Fig. U

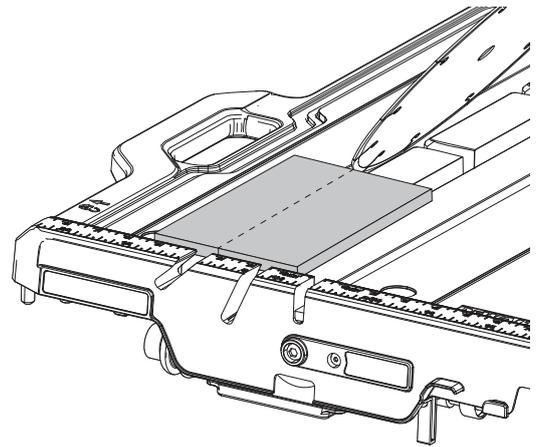


Fig. V

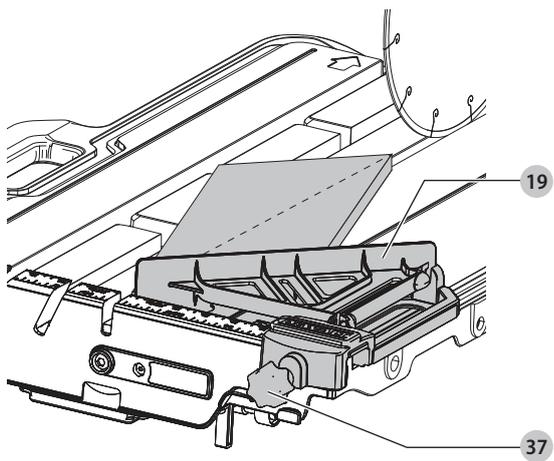


Fig. W

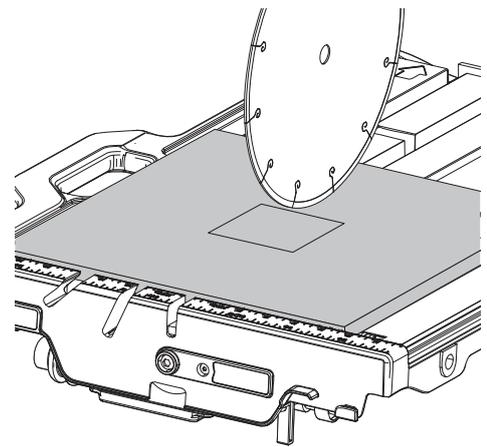


Fig. X

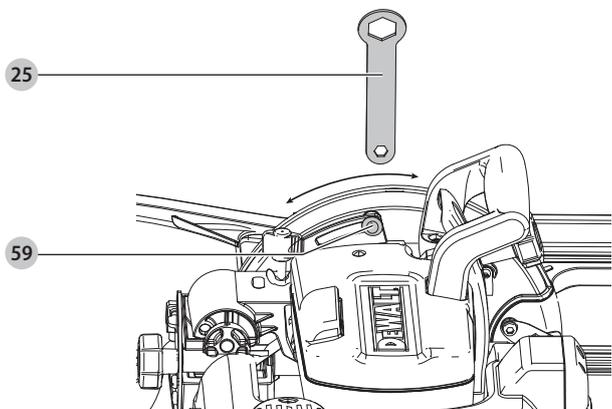


Fig. Y

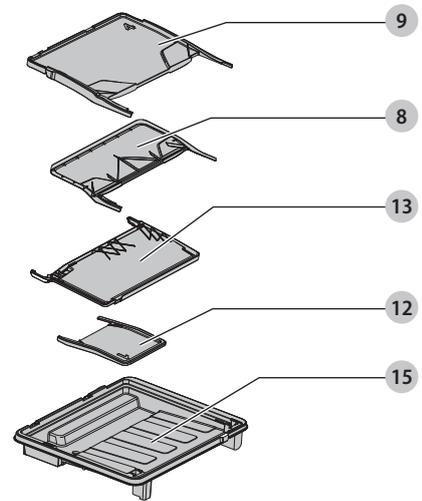
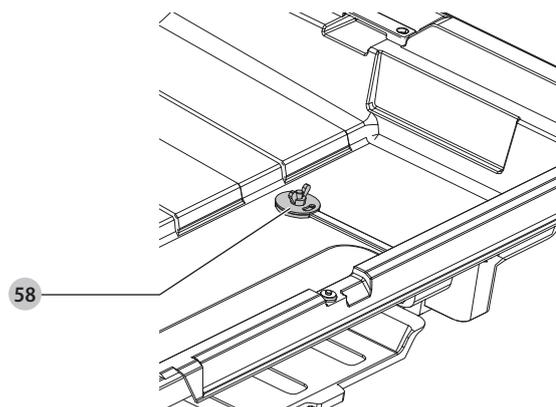


Fig. Z



FERĂSTRĂU PENTRU PLĂCI CERAMICE D36000

Felicitări!

Ați ales o unealtă DEWALT. Anii de experiență, cercetarea și inovarea cu minuțiozitate fac ca DEWALT să fie unul dintre partenerii cei mai de încredere pentru utilizatorii de unelte electrice profesionale.

Specificații tehnice

		D36000
Tensiune	V _{ca}	230
Regatul Unit și Irlanda (GB/LX)	V _{ca}	230/115
Tip		1
Putere de intrare (QS, GB, XE/LX)	W	1600/1500
Turație în gol	min ⁻¹	4200
Diametrul discului de tăiere	mm	250
Alezajul discului de tăiere	mm	25,4
Grosimea corpului discului de tăiere	mm	1,5
Tipul discului de tăiere	drept, neconcav (marginile de tăiere continuă)	
Viteză periferică maximă a discului de tăiere	min ⁻¹	6000
Setări tăiere înclinată	°	22,5/45
Capacitate maximă de spintecare	mm	940
Dimensiuni - în utilizare fără suport - (L x W x H)	mm	1600 x 1067 x 584
Dimensiuni - în utilizare cu suport (suportul în poziția cea mai înaltă) - (L x W x H)	mm	1600 x 1067 x 1397
Dimensiuni - modul de transport (ferăstrău) - (L x W x H)	mm	838 x 734 x 483
Dimensiuni - modul de transport (vase de apă) - (L x W x H)	mm	896 x 762 x 165
Adâncime de tăiere la 90°	mm	80
Greutate nominală (cu excepția discului de tăiere)	kg	45
Greutate max. admisibilă (cu disc de tăiere și apă)	kg	64,5
Valorile totale ale zgomotului și ale vibrațiilor (suma vectorială a trei axe) conform EN62841-1, EN12418		
L _{PA} (nivel de presiune sonoră emisă)	dB(A)	91,8
L _{WA} (nivel de putere sonoră)	dB(A)	101,5
K (marjă pentru nivelul sonor dat)	dB(A)	2,5
Valoarea emisiei de vibrație a _{HV} =		
Marjă K =	m/s ²	0,5

Nivelul de vibrații și/sau zgomot menționat în această fișă de informații a fost măsurat conform cu un test standardizat prevăzut de standardul EN12418 și poate fi folosit pentru compararea uneltelor. Poate fi folosit pentru o evaluare prealabilă a expunerii.

AVERTISMENT: Nivelul declarat al vibrațiilor și/sau zgomotului este valabil pentru aplicațiile principale ale unelei. Totuși, în cazul în care unealta este utilizată pentru aplicații diferite, cu accesorii diferite sau întreținute necorespunzător, emisia de vibrații poate diferi. Acest fapt poate mări semnificativ nivelul de expunere de-a lungul întregii perioade de lucru.

De asemenea, trebuie luată în considerare o estimare a nivelului de expunere la vibrații și/sau zgomot în cazurile în care unealta este oprită sau atunci când funcționează însă nu efectuează practic nicio operație. Acest fapt poate reduce semnificativ nivelul de expunere de-a lungul întregii perioade de lucru.

Identificați măsurile suplimentare de siguranță pentru a proteja operatorul de efectele vibrațiilor, cum ar fi: efectuați întreținerea unelei și a accesoriilor, păstrați mâinile calde, organizarea modelelor de lucru.

NOTĂ: Acest dispozitiv este destinat conectării la o sursă de alimentare cu impedanța maximă admisă Z_{max} de 0,30 Ω în punctul de conectare (firida de bransament) a sursei utilizatorului.

Utilizatorul trebuie să se asigure că acest dispozitiv este conectat doar la un sistem de alimentare care respectă cerința de mai sus. Dacă este necesar, utilizatorul poate solicita furnizorului de energie comunicarea impedanței sistemului în punctul de conectare.

Declarație de conformitate CE

Directiva cu privire la Echipamentele Tehnologice



Ferăstrău pentru plăci ceramice D36000

DEWALT declară că aceste produse descrise în **Specificația tehnică** sunt conforme cu normele: 2006/42/EC, EN62841-1:2015 + AC:2015, EN ISO 12100:2010, EN12418:2000 + A1:2009.

Aceste produse sunt, de asemenea, conforme cu Directivele 2014/30/UE și 2011/65/UE. Pentru informații suplimentare, vă rugăm să contactați DEWALT la următoarea adresă sau să consultați coperta din spate a manualului.

Subsemnatul este responsabil pentru întocmirea dosarului tehnic și face această declarație în numele DEWALT.

Markus Rompel
Vicepreședinte Tehnic, PTE-Europe
DEWALT, Richard-Klinger-Straße 11,
65510, Idstein, Germany
20.11.2020



AVERTISMENT: Pentru a reduce riscul vătămării, citiți manualul de instrucțiuni.

Definiții: Instrucțiuni de siguranță

Definițiile de mai jos descriu nivelul de importanță al fiecărui cuvânt de semnalizare. Vă rugăm să citiți manualul și să fiți atenți la aceste simboluri.



PERICOL: Indică o situație periculoasă imediată care, dacă nu este evitată, va determina decesul sau vătămarea gravă.



AVERTISMENT: Indică o situație potențial periculoasă care, dacă nu este evitată, ar putea determina decesul sau vătămarea gravă.



ATENȚIE: Indică o situație potențial periculoasă care, dacă nu este evitată, poate determina vătămări minore sau medii.

OBSERVAȚIE: Indică o practică necorelată cu vătămarea corporală care, dacă nu este evitată, poate determina daune asupra bunurilor.



Indică un pericol de șoc electric.



Indică un risc de incendiu.

AVERTIZĂRI GENERALE DE SIGURANȚĂ PRIVIND UNELTELE ELECTRICE



AVERTISMENT: Citiți toate avertizările de siguranță, instrucțiunile, ilustrațiile și specificațiile furnizate împreună cu această unealtă electrică. Nerespectarea tuturor instrucțiunilor enumerate în continuare poate conduce la electrocutare, incendii și/sau vătămări grave.

PĂSTRAȚI TOATE AVERTIZĂRILE ȘI INSTRUCȚIUNILE PENTRU CONSULTARE ULTERIOARĂ

Termenul „unealtă electrică” din avertizări se referă la unealta electrică (cu cablu) alimentată de la rețeaua de energie sau la unealta electrică (fără cablu) alimentată de la acumulator.

1) Siguranța în zona de lucru

- Păstrați zona de lucru curată și bine iluminată. Zonele dezordonate sau întunecate înlesnesc accidente.
- Nu operați unelte electrice în atmosfere inflamabile, cum ar fi în prezența lichidelor, gazelor sau pulberilor explozive. Unelte electrice generează scântei ce pot aprinde pulberile sau vaporii.
- Țineți la distanță copiii și persoanele din jur în timp ce operați o unealtă electrică. Distragerea atenției poate conduce la pierderea controlului.

2) Siguranța electrică

- Ștecherlele uneltelor electrice trebuie să se potrivească cu priza. Nu modificați niciodată ștecherul în vreun fel. Nu folosiți adaptoare pentru ștechere împreună cu unelte electrice împământate (legate la masă). Ștecherlele nemodificate și prizele compatibile vor reduce riscul de electrocutare.
- Evitați contactul corpului cu suprafețele împământate precum țevi, radiatoare, cuptoare și frigider. Există un risc sporit de electrocutare în cazul în care corpul dvs. este împământat sau legat la masă.
- Nu expuneți unelte electrice la ploaie sau condiții de umezeală. Apa pătrunsă într-o unealtă electrică va spori riscul de electrocutare.
- Nu manipulați necorespunzător cablul. Nu utilizați niciodată cablul pentru transportarea, tragerea sau scoaterea din priză a unelei electrice. Țineți cablul departe de căldură, ulei, muchii ascuțite sau componente în mișcare. Cablurile deteriorate sau încurcate sporesc riscul electrocutării.
- Atunci când operați o unealtă de lucru în aer liber, utilizați un prelungitor pentru exterior. Utilizarea unui cablu adecvat pentru exterior reduce riscul de electrocutare.
- În cazul în care operați o unealtă electrică într-un spațiu cu umiditate nu poate fi evitată, utilizați o sursă de alimentare cu dispozitiv de protecție la curent rezidual (RCD). Utilizarea unui dispozitiv RCD reduce riscul electrocutării.

3) Siguranța corporală

- Fiți precauți, fiți atenți la ceea ce faceți și respectați regulile de bun simț atunci când operați o unealtă electrică. Nu utilizați o unealtă electrică atunci când sunteți obosiți sau când vă aflați sub influența drogurilor, alcoolului sau medicației. Un moment de neatenție în timpul operării uneltelor electrice poate duce la vătămări corporale grave.
- Utilizați echipamentul de protecție. Purtați întotdeauna ochelari de protecție. Echipamentul de protecție precum măștile anti-praf, încălțăminte de siguranță antiderapantă, căștile sau dopurile pentru urechi utilizate pentru anumite condiții de lucru vor reduce vătămrile corporale.
- Preveniți pornirea accidentală. Asigurați-vă că, comutatorul se află în poziția oprit înainte de conectarea la sursa de alimentare și/sau la acumulator, înainte de

ridicarea sau transportarea uneltei. Transportarea uneltelor electrice ținând degetul pe comutator sau alimentarea cu tensiune a uneltelor electrice ce au comutatorul în poziția pornit înlesnesc producerea accidentelor.

- d) **Îndepărtați orice cheie sau clește de reglare înainte de a porni unealta electrică.** O cheie sau un clește rămas atașat la o componentă rotativă a uneltei electrice poate duce la vătămări corporale.
- e) **Nu vă întindeți pentru a apuca unealta de lucru. Mențineți-vă întotdeauna stabilitatea și echilibrul.** Acest lucru permite un control mai bun al uneltei electrice în situații neașteptate.
- f) **Îmbrăcați-vă corespunzător. Nu purtați îmbrăcăminte largă sau bijuterii. Păstrați-vă părul și îmbrăcămintea departe de componentele aflate în mișcare.** Îmbrăcămintea largă, bijuteriile sau părul lung pot fi prinse în componentele în mișcare.
- g) **În cazul în care dispozitivele prezintă posibilitatea conectării de accesorii pentru aspirația și colectarea prafului, asigurați-vă că aceste accesorii sunt conectate și utilizate în mod corespunzător.** Utilizarea colectării prafului poate reduce pericolele legate de praf.
- h) **Nu lăsați ca familiaritatea dobândită în urma utilizării frecvente a uneltei să vă facă să deveniți neatent și să ignorați principiile de securitate ale uneltei.** O acțiune neatentă poate cauza vătămarea gravă în decurs de o secundă.

4) Utilizarea și îngrijirea uneltei electrice

- a) **Nu forțați unealta electrică. Utilizați unealta electrică adecvată pentru aplicația dvs.** Unealta de lucru adecvată va efectua lucrarea mai bine și în mod mai sigur, în ritmul pentru care a fost concepută.
- b) **Nu utilizați unealta electrică în cazul în care comutatorul nu comută în poziția pornit și oprit.** Orice unealtă electrică ce nu poate fi controlată cu ajutorul comutatorului este periculoasă și trebuie să fie reparată.
- c) **Deconectați ștecherul de la sursa de alimentare și/sau scoateți acumulatorul de la unealta electrică, dacă este detașabil, înaintea efectuării oricărui reglaje, modificării accesoriilor sau depozitării uneltelor electrice.** Aceste măsuri preventive de siguranță reduc riscul pornirii accidentale a uneltei electrice.
- d) **Nu depozitați uneltele electrice în stare inactivă la îndemâna copiilor și nu permiteți persoanelor nefamiliarizate cu unealta de lucru sau cu aceste instrucțiuni să o utilizeze.** Uneltele electrice sunt periculoase în mâinile utilizatorilor neinstruiți.
- e) **Întrețineți uneltele electrice și accesoriile. Verificați alinierea necorespunzătoare sau blocarea componentelor în mișcare, ruperea componentelor și orice altă stare ce ar putea afecta operarea uneltelor electrice. În cazul deteriorării, prevedeți repararea uneltei electrice înainte de utilizare.** Multe accidente sunt cauzate de uneltele electrice întreținute necorespunzător.
- f) **Păstrați uneltele de tăiat, ascuțite și curate.** Este puțin probabil ca uneltele de tăiat cu tășuri ascuțite și întreținute în mod corespunzător să se blocheze, acestea fiind mai ușor de controlat.
- g) **Utilizați unealta electrică, accesoriile și cuțitele uneltei etc. conform acestor instrucțiuni, ținând cont de condițiile de lucru și de lucrarea ce trebuie să fie efectuată.** Utilizarea uneltei de lucru pentru operații diferite de cele conforme destinației de utilizare ar putea conduce la situații periculoase.
- h) **Țineți mânerul și suprafețele de prindere uscate, curate și lipsite de ulei și unsoare.** Mănerul și suprafețele de prindere alunecoase nu permit manipularea și controlul în siguranță a uneltei în situații neașteptate.

5) Service

- a) **Prevedeți repararea uneltei de lucru de către o persoană calificată, folosind exclusiv piese de schimb identice.** Astfel, vă asigurați că este păstrată siguranța uneltei electrice.

Reguli suplimentare de siguranță specifice pentru mașinile de tăiat cu disc diamantat pentru marmură, granit, plăci ceramice

AVERTISMENT: Nu conectați la sursa de alimentare decât după citirea și înțelegerea instrucțiunilor complete.

- **NU OPERAȚI ACEASTĂ MAȘINĂ PÂNĂ CÂND NU ESTE COMPLET ASAMBLATĂ ȘI INSTALATĂ ÎN CONFORMITATE CU INSTRUCȚIUNILE.** Unealta ambalată încercuit poate conduce la apariția unei situații periculoase.
- **NU UTILIZAȚI ACEASTĂ MAȘINĂ DACĂ PROTECȚIA DISCULUI DE TĂIERE NU ESTE MONTATĂ CORECT SAU DACĂ ESTE DEFECTĂ.**
- **STRÂNGEȚI TOATE MÂNERELE, BUTOANELE ȘI MANETELE ÎNAINTE DE UTILIZARE.** Clemele slăbite pot ca unele piese de prelucrat sau bucăți ale acestora să fie aruncate la viteze mari.
- **OBȚINEȚI RECOMANDĂRI DE LA SUPERIORUL DVS., DE LA INSTRUCTOR SAU O ALTĂ PERSOANĂ CALIFICATĂ, DACĂ NU SUNTEȚI COMPLET FAMILIARIZAT CU OPERAREA ACESTEI UNELTE.** Cunoașterea este siguranță.
- **ASIGURAȚI-VĂ CĂ LAMA SE ROTEȘTE ÎN DIRECȚIA CORECTĂ.** Consultați marcajul la apărătoare.
- **ASIGURAȚI-VĂ CĂ TOATE LAMELE ȘI CLEMELE PENTRU LAMĂ SUNT CURATE, PĂRȚILE ÎNCASTRATE ALE CLEMELOR PENTRU LAMĂ SUNT FIXATE ȘI ȘURUBUL DE PRINDERE ESTE BINE STRĂNS.** Elementele de prindere a lamei slăbite sau necorespunzătoare poate pot duce la deteriorarea ferăstrăului și la eventuale accidente.
- **NU OPERAȚI DECÂT LA TENSIUNEA SPECIFICATĂ A FERĂSTRĂULUI.** Acest fapt poate conduce la supraîncălzire, la deteriorarea uneltei și la vătămare corporală.
- **NU FIXAȚI OBIECTE LA VENTILATOR PENTRU A BLOCA AXUL MOTORULUI.** Acest fapt poate conduce la deteriorarea uneltei și la vătămare corporală.

- **NICIODATĂ NU TĂIAȚI METALE.** Aceasta poate provoca desprinderea straturilor de carbură de pe acoperirea lamei la viteze mari, cauzând o rănire gravă.
- **NICIODATĂ NU STAȚI CU NICIO PARTE A CORPULUI ÎN LINIE CU LAMA FERĂSTRĂULUI PENTRU PLĂCI CERAMICE.** Poate rezulta vătămarea corporală.
- **NU AȘEZAȚI MÂNA ÎN ZONA DE ACȚIUNE A LAMEI ATUNCI CÂND UNEALTA ESTE CONECTATĂ LA SURSA DE ALIMENTARE.** Activarea accidentală a lamei poate provoca răniri grave.
- **NU ACESEAȚI NICIODATĂ PARTEA ÎN JURUL SAU ÎN SPATELE LAMEI DE FERĂSTRĂU PENTRU PLĂCI CERAMICE.** Lama poate cauza vătămări grave.
- **FIXAȚI APARATUL PE O SUPRAFAȚĂ DE SPRIJIN STABILĂ.** Vibrațiile pot provoca alunecarea, deplasarea sau răsturnarea mașinii, provocând vătămări corporale grave.
- **FOLOȘIȚI DOAR LAME CU DIMENSIUNEA ȘI TIPUL CORECTE SPECIFICATE SPECIAL PENTRU ACEASTĂ UNEALTĂ, PENTRU A PREVENI DETERIORAREA ȘI/SAU RĂNIREA GRAVĂ.**
- **VITEZA MAXIMĂ A LAMEI FERĂSTRĂULUI PENTRU PLĂCI CERAMICE TREBUIE SĂ FIE ÎNTOTDEAUNA MAI MARE SAU CEL PUȚIN EGALĂ CU VITEZA MARCATĂ PE PLĂCUȚA CU SPECIFICAȚII TEHNICE.**
- **DIAMETRUL LAMEI DE FERĂSTRĂU TREBUIE SĂ FIE ÎN CONFORMITATE CU MARCAJELE DE PE PLACA DE IDENTIFICARE A UNELTEI.**
- **INSPECTAȚI LAMELE PENTRU URME DE CRĂPĂTURI SAU ALTE DETERIORĂRI ÎNAINTE DE OPERARE.** O lamă fisurată sau deteriorată se poate rupe și bucăți din ea pot fi aruncate la viteze mari, cauzând o rănire gravă. Înlocuiți imediat lamele crăpate sau deteriorate. Respectați marcajul pentru viteza maximă de pe lama ferăstrăului.
- **NU FOLOȘIȚI LAMELE DEFORMATE.** Verificați pentru a vedea dacă lama se rotește drept și dacă este fără vibrații. O lamă care vibrează poate provoca deteriorarea uneltei și/sau rănirea gravă.
- **PĂSTRAȚI APĂRĂTOAREA ÎN POZIȚIE ȘI ÎN BUNĂ STARE DE LUCRU.** Nu utilizați această mașină fără ca apărătoarele să fie montate
- **FOLOȘIȚI NUMAI CLEME DE LAMĂ SPECIFICATE PENTRU ACEASTĂ UNEALTĂ PENTRU A PREVENI DETERIORAREA UNELTEI ȘI/SAU RĂNIREA GRAVĂ.**
- **ASIGURAȚI-VĂ CĂ FOLOȘIȚI LAMA CORECTĂ PENTRU MATERIALUL DE TĂIAT.**
- **CURĂȚAȚI FANTELE DE AER ALE MOTORULUI DE AȘCHII ȘI RUMEGUȘ.** Deschiderile de aer înfundate pot duce la supraîncălzirea aparatului, defectarea mașinii și, eventual, cauzând un scurt-circuit, care ar putea provoca răniri grave.
- **NICIODATĂ NU STAȚI PE UNEALTĂ.** Răniri grave ar putea apărea în cazul în care unealta este răsturnată sau dacă instrumentul de tăiere este atins accidental.
- **NU TĂIAȚI NICIODATĂ PIESE DE PRELUCRAT CARE NECESITĂ O ACȚIUNE MANUALĂ LA MAI PUȚIN DE 15 FAȚĂ DE DISCUL DE TĂIERE.**
- **NU EFECTUAȚI NICIO OPERAȚIE CU MĂNILE NEPROTEJATE.** Țineți ferm piesa de prelucrat pe rigla de ghidare și ghidaj.
- **OPRIȚI MAȘINA ȘI AȘTEPTAȚI CA DISCUL DE TĂIERE SĂ SE OPREASCĂ ÎNAINTE DE A MIȘCA PIESA DE PRELUCRAT SAU DE A SCHIMBA SETĂRILE.** Atingerea cu mâna în apropierea lamei aflată în mișcare este periculoasă
- **CONSULTAȚI MARCAJUL LA APĂRĂTOARE. NU EFECTUAȚI NICIODATĂ VREO OPERAȚIE DE CURĂȚARE SAU ÎNTREȚINERE** atunci când utilajul este încă în funcțiune și capătul său nu se află în poziția de repaus. Atingerea cu mâna în apropierea lamei aflată în mișcare este periculoasă.
- **NU TĂIAȚI PIESE DE PRELUCRAT CARE NECESITĂ O ADÂNCIME MAXIMĂ MAI MARE DECÂT CEA A DISCULUI.**
- **NU EFECTUAȚI TĂIERI USCATE.** Tăierile uscate determină nu numai deteriorarea utilajului, vor spori, de asemenea, și expunerea dăunătoare la praful din aer.
- **NU UTILIZAȚI DISCURI DE TĂIERE PENTRU POLIZAREA MARGINILOR.** Aceasta poate provoca desprinderea straturilor de carbură de pe acoperirea lamei la viteze mari, cauzând o rănire gravă.
- **DEPOZITAȚI ÎNTOTDEAUNA DISCURI DE TĂIERE ÎN SPAȚII BINE PROTEJATE, USCATE ȘI FERITE DE ACCESUL COPILOR.** Pentru a preveni deteriorarea mașinii și utilizarea neintenționată.
- **NU EFECTUAȚI REGLAJE SAU ÎNLOCUIRI DE PIESE CARE SĂ MODIFICE REGLAJELE DIN FABRICĂ.** Modificările tehnice trebuie efectuate doar de către producător, în conformitate cu regulile de siguranță aplicabile.
- **PURTAȚI MĂNUȘI ÎN TIMPUL UTILIZĂRII FERĂSTRĂULUI PENTRU PLĂCI CERAMICE.** Piesele tăiate pot avea muchii ascuțite.

AVERTIZARE! Aveți grijă ca conexiunile să fie uscate înainte de activarea circuitului și de conectarea mașinii la sursa de alimentare.

- Nu permiteți apei să intre în contact cu părțile electrice ale uneltei și să atingă persoanele din zona de lucru.
- Înlocuirea cablului de alimentare trebuie făcută întotdeauna de către producător sau agentul său de service.

AVERTIZARE! După revenirea curentului, setați comutatorul PORNIT/OPRIT în poziția oprit înainte de a apăsa butonul RESETARE al dispozitivului portabil de curent rezidual (PRCD).

- Asigurați-vă că instalația dumneavoastră electrică este prevăzută cu siguranțe fuzibile de tip „B” în conformitate cu HD384.

Riscuri reziduale

În ciuda aplicării regulamentelor de siguranță corespunzătoare și implementării dispozitivelor de siguranță, anumite riscuri reziduale nu pot fi evitate. Acestea sunt:

Riscurile următoare sunt inerente în cazul utilizării acestor utilaje:

- vătămări cauzate de atingerea componentelor ce se rotesc
- vătămări cauzate de distrugerea discului de tăiere

Aceste riscuri sunt cele mai evidente:

- în raza de lucru
- în raza componentelor rotative ale mașinii

În ciuda aplicării regulamentelor de siguranță corespunzătoare și implementării dispozitivelor de siguranță, anumite riscuri reziduale nu pot fi evitate. Acestea sunt:

- Afectarea auzului.
- Riscul de accidente cauzate de componentele neacoperite ale discului de tăiere.
- Riscul de vătămări la schimbarea discului de tăiere.
- Riscul de strivire a degetul la deschiderea apărătorilor.

Siguranța electrică

Motorul electric a fost conceput pentru a fi alimentat cu un singur nivel de tensiune. Verificați întotdeauna ca alimentarea cu energie să corespundă tensiunii de pe plăcuța cu specificații.

AVERTISMENT: Unitățile de 115 V trebuie să fie operate printr-un transformator de izolare de siguranță, cu ecrane conectate la împământare între bobina principală și cea secundară.

În cazul în care cablul de alimentare este deteriorat, acesta trebuie să fie înlocuit de producător sau de către un Centru de Service DEWALT autorizat.

Înlocuirea ștecherului (numai pentru Marea Britanie și Irlanda)

În cazul în care trebuie instalat un ștecher de alimentare nou:

- Eliminați în siguranță ștecherul vechi.
- Conectați conductorul maro la borna sub tensiune din ștecher.
- Conectați cablul albastru la borna neutră.

AVERTISMENT: Nu trebuie efectuată nicio conexiune la borna de împământare.

Urmați instrucțiunile de montaj furnizate împreună cu ștecherile de bună calitate. Siguranță recomandată: 13 A.

Utilizarea unui cablu prelungitor

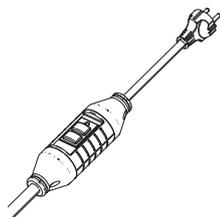
În cazul în care este necesar un cablu prelungitor, utilizați un cablu prelungitor aprobat, cu 3 conductori, adecvat pentru puterea absorbită a acestei unelte (consultați **Specificații tehnice**). Dimensiunea minimă a cablului este 1,5 mm²; lungimea maximă este 30 m.

Atunci când utilizați un tambur cu cablu, desfășurați întotdeauna complet cablul.

Dispozitiv portabil de curent rezidual

Mașina este echipată cu un dispozitiv de protecție la curent rezidual (PRCD) care protejează utilizatorul împotriva șocului electric prin întreruperea circuitului atunci când este detectată o scurgere de curent de 10 mA sau mai mare.

AVERTISMENT: Nu utilizați niciodată mașina fără dispozitivul de protecție la curent rezidual montat. Nu utilizați mașina dacă dispozitivul de protecție la curent rezidual nu funcționează corespunzător. Pentru ca dispozitivul de protecție la curent rezidual să funcționeze, mașina trebuie conectată la o priză de perete cu împământare. Înainte de a utiliza ferăstrăul pentru plăci ceramice, verificați funcția PRCD, apăsând butonul TEST.



Conținutul ambalajului

Ambalajul conține:

- 1 Ansamblu braț motor
 - 1 Cadru instalare ferăstrău
 - 1 Rezervor apă
 - 1 Pompă apă
 - 1 Disc de debitare
 - 1 Cărucior de tăiere
 - 1 Extensie masă
 - 1 Ghidaj margine
 - 2 Accesorii de apă posterioare
 - 2 Accesorii de apă pentru căruciorul de tăiere
 - 1 Protecție împotriva stropirii
 - 6 Șuruburi hexagonale
 - 1 Cheie hexagonală
 - 1 Cheie pentru discul de tăiere
 - 1 Manual de instrucțiuni
- Verificați eventualele deteriorări ale uneltei, ale componentelor sau accesoriilor, ce ar fi putut surveni în timpul transportului.
 - Acordați timpul necesar pentru a citi integral și pentru a înțelege acest manual înainte utilizării.

Etichetele prezente pe unealtă

Pictogramele următoare sunt afișate pe unealtă.



Citiți manualul de instrucțiuni înainte de utilizare.



Nu folosiți discuri de tăiere cu denivelări.



Purtați ochelari de protecție.



Purtați întotdeauna mănuși corespunzătoare de lucru în timp ce utilizați această unealtă.



Purtați întotdeauna echipament de protecție pentru urechi.



AVERTISMENT! Margini ascuțite.



Comutator pornire/oprire: poziția I (pornire) și 0 (oprire).



Mâner pentru transport



Nu țineți mâinile în această zonă.



Adâncimea maximă de tăiere



Alezajul discului de tăiere

Amplasarea codului pentru dată (Fig. A)

Codul pentru dată **22**, care include, de asemenea, anul de fabricație este imprimat pe plăcuța cu date tehnice.

Exemplu:

2020 XX XX

Anul și săptămâna de fabricație

Descriere (Fig. A)

AVERTISMENT: Nu modificați niciodată unealta electrică sau vreo componentă a acesteia. Acest fapt ar putea conduce la deteriorări sau vătămări corporale.

- | | |
|-----------------------------------|---------------------------------|
| 1 Comutator de pornire/oprire | 12 Accesoriu apă cărucior mic |
| 2 Ansamblu braț motor | 13 Accesoriu apă cărucior mare |
| 3 Mâner de pătrundere | 14 Extensie masă |
| 4 Buton de blocare pentru cap | 15 Rezervor de apă |
| 5 Apărătoarea discului de tăiere | 16 Ansamblu instalare ferăstrău |
| 6 Disc de tăiere | 17 Duze apă |
| 7 Înveliș din cauciuc | 18 Opritor cărucior de tăiere |
| 8 Accesorii de apă posterior mic | 19 Ghidaj pentru margine |
| 9 Accesorii de apă posterior mare | 20 Șurub capac disc de tăiere |
| 10 Protecție împotriva stropirii | 21 Depozitare accesorii |
| 11 Ansamblul cărucior de tăiere | |

Destinația de utilizare

Ferăstrăul pentru plăci ceramice D36000 fost proiectat pentru aplicații profesionale de tăiere în mediu umed pentru plăci ceramice. Utilizând un disc de tăiere corespunzător, cu diametrul de 250 mm, se poate tăia beton, cărămidă, porțelan și materiale ceramice. Asigurând o acuratețe înaltă, mașina efectuează operațiuni de tăieri drepte (spintecare), diagonale, interioare și înclinate cu ușurință, acuratețe și în deplină siguranță.

Această mașină nu trebuie utilizată pentru nicio altă operație decât cele descrise în acest manual.

NU utilizați în condiții de umezeală sau în prezența lichidelor sau a gazelor inflamabile.

NU permiteți copiilor să intre în contact cu unealta. Este necesară supravegherea atunci când unealta este folosită de operatori neexperimentați.

- **Copii mici și persoane infirme.** Această mașină nu este destinată utilizării de către copii mici sau persoane infirme fără supraveghere.
- Acest aparat nu este destinat utilizării de către persoane (inclusiv copii) cu capacități fizice, senzoriale sau mentale reduse sau de către persoane lipsite de experiență și cunoștințe, cu excepția cazurilor în care acestea sunt supravegheate de către o persoană responsabilă pentru siguranța lor. Copiii nu trebuie lăsați niciodată singuri cu acest produs.

ASAMBLARE ȘI REGLAJE

AVERTISMENT: Pentru a reduce riscul de vătămări corporale grave, opriți unealta și deconectați-o de la sursa de alimentare înainte de a efectua orice reglaje sau de a demonta/instala atașamente sau accesorii. O pornire accidentală poate cauza vătămări corporale.

ASAMBLAREA

AVERTISMENT: Înainte de asamblare, deconectați întotdeauna unealta.

AVERTISMENT: Atunci când asamblați mașina, urmați întotdeauna instrucțiunile în ordinea descrisă mai jos.

Despachetarea mașinii și a componentelor

AVERTISMENT: Atunci când mutați mașina, cereți întotdeauna ajutor. Aceasta este prea grea pentru a fi mânuită de o singură persoană.

1. Îndepărtați materialul de ambalare suplimentar din cutie.
2. Scoateți componentele mașinii din cutie.
3. Îndepărtați orice rest de ambalaj de pe componentele mașinii.

Depozitare cheie (Fig. A, B)

Ferăstrăul pentru plăci ceramice este livrat împreună cu cele două instrumente manuale de care veți avea nevoie pentru asamblare. O cheie hexagonală 24 și o cheie pentru discul de tăiere 25 sunt stocate în partea din spate a ansamblului brațului motorului 2.

Ansamblu braț motor (Fig. A, C, D)

1. Așezați bazinul de apă 15 pe o suprafață plană, stabilă sau pe suport.
2. Așezați ansamblul cadrului ferăstrăului 16 în bazinul de apă 15.
NOTĂ: Asigurați-vă că partea din față a ansamblului cadrului ferăstrăului se află sub suportul bazinului pentru apă 62 pentru a asigura o fixare sigură (Fig. C).
3. Folosind cheia hexagonală furnizată 24 scoateți șuruburile 23 din ansamblul cadrului ferăstrăului.
4. Așezați ansamblul brațului motorului 2 pe ansamblul cadrului ferăstrăului (Fig. D).
5. Fixați capul ferăstrăului instalând două dintre șuruburi 23 în găurile cele mai apropiate de șină. Strângeți șuruburile folosind cheia hexagonală prevăzută. Instalați celelalte patru șuruburi în celelalte patru găuri și strângeți-le.

Montarea ansamblului căruciorului de tăiere pe ansamblul cadru ferăstrău (Fig. E, F, S)

1. Rotiți butonul de oprire a căruciorului de tăiere 18 în poziția de deblocare (consultați **Butonul de oprire a căruciorului de tăiere**) și glisați căruciorul de tăiere pe șine.
2. Aliniați săgeata din spatele ansamblului căruciorului de tăiere 11 cu săgeata de pe șină din stânga ansamblului cadru de ferăstrău 16.
3. Glisați ansamblul căruciorului de tăiere pe sistemul de șine, degajând butonul de oprire al căruciorului de tăiere 18 cu rolele.
4. Rotiți butonul de oprire a căruciorului de tăiere în prima sau a doua poziție pentru a menține căruciorul de tăiere pe șine în timpul utilizării. Consultați **Butonul de oprire a căruciorului de tăiere** pentru descrierea pozițiilor.

Montarea mesei de extindere (Fig. G)

1. Țineți masa de extindere 14 în fața părții din dreapta a căruciorului de tăiere 11.
2. Aliniați știfturile de poziționare 30 de pe extensie cu găurile 31 din căruciorul culisant.
3. Lipiți extensia de masa culisantă.
4. Strângeți butonul de fixare 29.

Asamblarea pompei de apă și a accesoriilor de apă (Fig. A, H)

AVERTISMENT: Înainte de a instala pompa de apă la bazin, verificați dacă cablul de alimentare nu este deteriorat.

1. Așezați racordul filetat 26 pe pompa de apă 27. Atașați tubul de apă proaspătă 28 la racordul filetat (Fig. H).
NOTĂ: Poziția ideală pentru pompa de apă este în colțul din stânga frontal al bazinului de apă, lângă dopul de scurgere.
2. Umpleți un bazin cu apă 19 litri curată. Pompa trebuie scufundată.
NOTĂ: Pentru o durată mai lungă de viață a pompei, puneți întotdeauna pompa într-o sursă de apă curată.
NOTĂ: Marginea bazinului de apă este linia maximă de umplere 60. NU umpleți bazinul de apă peste linia maximă de umplere a apei.
3. Instalați accesoriul de apă posterior mic 8, accesoriul de apă posterior mare 9 și protecția împotriva stropirii 10, dacă este necesar.
4. Instalați accesoriul de apă pentru căruciorul de tăiere mic 12 și accesoriul de apă pentru căruciorul de tăiere mare 13, dacă este necesar.

Montarea discului de tăiere (Fig. B, I, L)

La montarea discului de tăiere, acordați atenție faptului că direcția de tăiere (direcția săgeții de pe disc) corespunde cu direcția săgeții de pe apărătoarea lamei! Diametrul maxim al discului de tăiere ce poate fi utilizat este de 254 mm.

1. Slăbiți (nu scoateți) șurubul capucului discului de tăiere 20 de pe partea laterală a capucului discului de tăiere 5. Trageți clapeta laterală din cauciu înapoi și ridicați capucul spre partea din spate a ferăstrăului.
2. Apăsăți butonul de blocare a arborelui 35. Scoateți piulița discului de tăiere 32 cu cheia de roată de tăiere 25 furnizată. Îndepărtați flanșa exterioră 33.

AVERTISMENT: Pentru a bloca axul, apăsați butonul conform ilustrației și rotiți axul cu mâna până când simțiți că acesta s-a angrenat. Țineți în continuare butonul de blocare apăsat pentru a preveni rotirea axului.

3. Instalați discul de tăiere 6 pe flanșa interioară 34 cu săgeata de rotație orientată în același mod ca pe săgeata de rotație de pe capacul discului de tăiere. Apăsăți butonul de blocare a arborelui 35 în timp ce strângeți piulița discului de tăiere.
4. Remontați capacul și strângeți șurubul capucului discului de tăiere 20.
5. Reglați adâncimea discului de tăiere (consultați **Verificarea și reglarea adâncimii de tăiere**).

AVERTISMENT: Nu apăsați niciodată butonul de blocare a axului cât timp discul de tăiere se rotește.

AVERTISMENT: Pentru a evita riscul de rănire, verificați dacă apărătoarea este montată corect.

Conectarea mașinii la rețeaua de alimentare (Fig. A)

1. Asigurați-vă că comutatorul de pornire/oprire 1 se află în poziția oprit.
2. Conectați ștecherul la o sursă de alimentare.
3. Apăsăți butonul de resetare PRCD de pe cablul de alimentare și apoi deplasați comutatorul de pornire/oprire în poziția pornit în cazul în care mașina nu pornește.
4. Faceți o buclă în cablul de alimentare a mașinii pentru a preveni ca apa să pătrundă în priză. Bucla este acea parte a cablului aflată mai jos de nivelul prizei.

REGLAJUL

AVERTISMENT: Înainte de reglaj, deconectați întotdeauna unealta.

AVERTISMENT: Pentru a reduce riscul de rănire, verificați întotdeauna ca lama să fie reglată la înălțimea și poziția corectă în centrul canelurii, înainte de a acționa ferăstrăul.

Verificarea perpendicularității discului cu masa (Fig. J–L)

1. Slăbiți butonul de reglare a înclinației 45.
2. Apăsăți capul fierăstrăului spre dreapta pentru a vă asigura că este complet vertical și strângeți butonul de reglare a înclinației.
3. Coborâți brațul pentru a aduce discul în poziția cea mai de jos.
4. Mișcați căruciorul de tăiere până când ajunge sub discul de tăiere.
5. Așezați un echer 43 pe căruciorul de tăiere și pe discul de tăiere așa cum este ilustrat.
6. Dacă este necesară reglarea, procedați după cum urmează:
 - a. Slăbiți butonul de reglare a înclinației 45 și rotiți șurubul opritorului reglajului poziției verticale 49 în interior sau exterior până când discul de tăiere este în unghi de 90° cu masa, așa cum a fost măsurat cu echerul.
 - b. Dacă indicatorul de tăiere înclinat 46 nu indică zero pe scala de tăiere înclinată 48, slăbiți șurubul 47 care asigură indicatorul și deplasați indicatorul după cum este necesar.

Verificarea ca deplasarea transversală să fie perpendiculară pe fanta de ghidaj (Fig. M, N)

1. Coborâți brațul pentru a aduce discul în poziția cea mai de jos.
2. Deplasați căruciorul de tăiere până când ajunge sub discul de tăiere.
3. Așezați un echer 43 (nu este inclus cu unealta) pe căruciorul de tăiere și pe ghidaj 38 și atingând doar discul de tăiere așa cum este indicat.
4. Împingeți căruciorul de tăiere prin discul de tăiere pentru a verifica dacă discul traversează paralel cu echerul.
5. Dacă este necesară reglarea, procedați după cum urmează:
 - a. Desfaceți șuruburile 51 care fixează ansamblul șinei de cadru.
 - b. Deplasați șina manual.
 - c. Cu echerul lipit de fanta de ghidaj, verificați din nou dacă discul de tăiere traversează paralel cu echerul și reglați după necesități.
 - d. Strângeți șuruburile 51.

Verificarea și reglarea adâncimii de tăiere (Fig. A, K)

Marginea discului de tăiere trebuie să fie întotdeauna cu cel puțin 5 mm mai jos de suprafața mesei.

1. Slăbiți butonul de reglare a adâncimii 44.
2. Coborâți brațul pentru a aduce discul în poziția cea mai de jos.
3. Strângeți butonul de reglare a adâncimii.
4. Faceți o tăiere în gol de probă împingând masa până la capăt prin discul de tăiere.
Verificați ca discul să nu atingă căruciorul de tăiere.
5. Dacă este necesară reglarea, procedați după cum urmează:
 - a. Slăbiți butonul de blocare a capului 4.
 - b. Reglați butonul de reglare a adâncimii 44 până când discul de tăiere se află la cel puțin 5 mm sub suprafața căruciorului de tăiere.
 - c. Cu unitatea oprită, împingeți căruciorul de tăiere pe lângă discul de tăiere și asigurați-vă că discul de tăiere nu atinge căruciorul de tăiere.
 - d. Reglați butonul de reglare a adâncimii și strângeți piulița de blocare 54, apoi butonul de blocare a capului 4.

Verificarea și reglarea unghiului înclinat (Fig. K, L)

- Slăbiți butonul de reglare a înclinației **45** și mutați deplasăți fierăstrăul la stânga. Aceasta este poziția de tăiere înclinată la 45°.
- Dacă este necesară reglarea, procedați după cum urmează:
 - Rotiți șurubul opritor **50** spre interior sau exterior după necesitate până când indicatorul **46** arată 45°.

Reglarea rezistenței de rulare a căruciorului (Fig. N)

Pentru eliminarea spațiului dintre căruciorul de tăiere și șine, procedați după cum urmează:

- Slăbiți șuruburile de reglare a înălțimii șinei **53**.
- Reglați dispozitivele de reglare a înălțimii șinei **52** până când căruciorul de tăiere se mișcă cu ușurință.
- Strângeți șuruburile de reglare a înălțimii șinei.

Tăierea unei fante (Fig. O)

Indicatorul fantei **55** ajută la localizarea traseului discului de tăiere.

- Porniți mașina și așteptați ca discul de tăiere să atingă turația maximă.
- Împingeți masa complet prin discul de tăiere pentru a tăia o fantă **56**.
- Verificați dacă discul de tăiere nu atinge căruciorul de tăiere.**
- Opritiți mașina.
- Dacă fanta de ghidaj este uzată, poate fi creată una nouă.
 - Slăbiți șurubul de blocare **57**.
 - Rotiți discul pentru a expune suprafețele netăiate.
 - Strângeți șurubul de fixare.
 - Tăiați o fantă nouă urmând instrucțiunile descrise mai sus.

Blocarea căruciorului de tăiere (Fig. P)

Căruciorul de tăiere poate fi blocat în următoarele poziții:

- Poziție frontală (discul de tăiere ușor accesibil) **40**.
- Poziție intermediară (discul de tăiere peste mijlocul căruciorului) **41**.
- Poziție periferică (discul de tăiere pe ghidaj) **42**.

- Mutați căruciorul de tăiere **11** în poziția dorită.
- Blocați căruciorul de tăiere rotind știftul de blocare **39** și împingându-l în gaura din șină.

Reglarea duzelor de apă (Fig Q1–Q3)

Duzele de apă **17** sunt reglabile pentru a oferi apă suficientă pentru tăiere și capacitate maximă de tăiere, cu cantitatea minimă de pulverizare excesivă. Maneta de reglare **36** permite reglarea ușoară a duzelor în poziția dorită.

- Poziție optimă pentru supra-pulverizare minimă (Fig. Q1).
- Duzele de apă **17** pot fi complet retrase pentru a permite capacitatea maximă de tăiere (Fig. Q2).
- Poziția „Disc de tăiere oprit” pentru a elimina excesul de apă între tăieturi și pentru schimbarea discului de tăiere (Fig. Q3).

INSTRUCȚIUNI DE UTILIZARE

Asigurați-vă că utilajul este amplasat pentru a satisface condițiile dumneavoastră ergonomice cu privire la înălțimea și stabilitatea mesei. Amplasarea unelei trebuie aleasă pentru ca operatorul să aibă o privire de ansamblu bună și suficient spațiu liber împrejurul unelei care să-i permită manipularea piesei de lucru fără restricții.

Pentru reducerea efectelor vibrațiilor, asigurați-vă că temperatura ambientală nu este prea rece, utilajul și accesoriile sunt bine întreținute și piesa de lucru este adecvata pentru utilaj.

AVERTISMENT:

- Respectați întotdeauna instrucțiunile de siguranță și normele în vigoare.
- Asigurați-vă că mașina a fost amplasată bine.
- Verificați dacă piesa de prelucrat este fixată corespunzător.
- Înainte de a porni mașina, asigurați-vă că discul de tăiere nu atinge piesa de prelucrat.
- Lăsați motorul să atingă turația maximă, înainte de a efectua tăietura.
- Aplicați o presiune ușoară asupra mașinii. Nu forțați acțiunea de tăiere.
- Țineți mâinile la distanță de traseul discului de tăiere. Nu țineți mâinile în zona marcată așa cum este descris pe ansamblul căruciorului.

Înainte de utilizare

- Așezați fierăstrăul pe o suprafață orizontală, stabilă, antiderapantă.
- Montați un disc de tăiere corespunzător.
- Asigurați-vă că toate butoanele de blocare și toate mânerurile de prindere sunt strânse.
- Umpleți bazinul de apă cu o cantitate suficientă de apă pentru ca pompa de apă să fie complet imersată.
- Folosiți numai apă curată. Nu trebuie utilizat alt lichid.

DIMENSIUNE MAXIMĂ A PLĂCII CERAMICE

Tip de material	Dimensiune (până la)	Greutate max.	Tăiere	Poziția butonului de oprire a căruciorului de tăiere
Placă ceramică	60 cm x 60 cm x 1.0 cm	9 kg	Despicare sau tăiere transversală	2
Placă ceramică	90 cm x 90 cm x 1.0 cm	20 kg	Tăiere de despicare sau transversală	1
Placă ceramică	94 cm x 20 cm x 1.0 cm	4,5 kg	Tăiere de despicare	1
Placă ceramică	94 cm x 20 cm x 1.0 cm	4,5 kg	Tăiere transversală	2
Pavele	30,5 cm x 30,5 cm x 5.0 cm	11,7 kg	Despicare sau tăiere transversală	2
Cărămidă	21,5 cm x 10,2 cm x 6.5 cm	3,1 kg	Despicare sau tăiere transversală	2

Pornirea și oprirea (Fig. R)

- Pentru a porni mașina, setați comutatorul de pornire/oprire **1** în poziția I.
 - Pentru a opri mașina, setați comutatorul de pornire/oprire **1** în poziția II.
- Dispozitivul portabil de curent rezidual (PRCD) este cablat în cablul de alimentare și conține un buton de eliberare la lipsă tensiune și un protector de suprasarcină pentru motor cu resetare manuală. În cazul unei căderi de tensiune, procedați după cum urmează:
- Asigurați-vă că comutatorul de pornire/oprire se află în poziția oprit.
 - Apăsăți butonul de resetare de pe PRCD.

Blocarea comutatorului

- Pentru evitarea utilizării neautorizate a mașinii, blocați comutatorul cu ajutorul unui lacăt.

Poziția butonului de oprire a căruciorului de tăiere (Fig. A, S)

Butonul de oprire a căruciorului de tăiere **18** îi permite utilizatorului să readucă ansamblul căruciorului de tăiere **11** înapoi în același punct de fiecare dată. Pentru a seta poziția, **RIDICAȚI ȘI ROTIȚI** butonul de oprire a căruciorului de tăiere și glisați căruciorul de tăiere înapoi până când se oprește. Poate fi setat la trei poziții diferite pe baza preferințelor utilizatorilor.

- A:** Poziție deblocat: Scoateți și instalați căruciorul de tăiere
- B:** Poziția 1: Capacitate de tăiere de 90 cm. Căruciorul de tăiere se extinde dincolo de cadru.
- C:** Poziția 2: Capacitate de tăiere de 45 cm. Căruciorul de tăiere se oprește la marginea cadrului.

Tăieri de bază

Manipulare generală

- Încercați câteva lucrări simple utilizând resturi de material până vă obișnuiți cu mașina.
- Efectuați întotdeauna tăieri în gol (fără alimentare) înainte de tăieturile finale pentru a putea verifica parcursul discului de tăiere.

Tăiere transversală dreaptă pe verticală (Fig. T, X)

- Setați unghiul de înclinare la 0°.
 - Coborâți brațul pentru a aduce discul în poziția adecvată.
 - Așezați drept piesa de prelucrat pe masă și lipită de fanta de ghidaj, cu latura finisată în sus. Aliniați marcajul de pe piesa de prelucrat cu marcajul de pe indicatorul fantei.
 - Țineți ambele mâini la distanță de parcursul discului de tăiere.
 - Porniți mașina și permiteți discului de tăiere să atingă viteza maximă. Așteptați până când discul de tăiere este complet acoperit cu apă.
 - Împingeți ușor piesa de prelucrat în discul de tăiere, ținând-o ferm presată pe fanta de ghidaj. Nu forțați. Viteza discului de tăiere trebuie menținută constantă.
- NOTĂ:** Capacul discului de tăiere poate fi rotit în sus pentru a ajuta la alinierea liniei de pe placa ceramică cu discul de tăiere. Slăbiți șurubul **59** cu cheia **25** și așa cum este indicat în Fig X și rotiți capacul discului de tăiere.
- După finalizarea tăieturii, opritiți mașina, lăsați discul să se oprească și îndepărtați piesa de prelucrat.

Tăieri transversale înclinate (Fig. K, U)

Unghiurile înclinate pot fi setate la 22,5° și 45°.

- Slăbiți butonul de reglare a înclinației **45** și reglați înclinația cum doriți.
- Strângeți bine butonul de reglare a înclinației.
- Procedați ca în cazul tăieturii transversale drepte pe verticală.

Tăierea pe diagonală (Fig. Y)

Ghidajul pentru margine **19** permite tăierea în unghiuri de 45°.

- Așezați ghidajul pentru margine cu suportul de montare peste fanta de ghidaj.
- Împingeți ghidajul de margine pe poziția pentru aplicația dorită:
 - Împingeți ghidajul spre dreapta pentru tăierea pieselor mici din plăci mari.
 - Împingeți ghidajul la stânga pentru orice altă aplicație.
- Setați ghidajul de margine la distanța dorită.
- Strângeți butonul **37** pentru a fixa ghidajul pe poziție.
- Procedați ca în cazul tăieturii transversale drepte pe verticală.

Tăieri interioare (Fig. W)

Tăierea interioară este folosită pentru îndepărtarea centrului unei plăci, ex. prize electrice, scurgeri etc.

1. Marcați zona ce trebuie tăiată pe ambele laturi ale plăcii.
2. Alegeți dimensiunea potrivită a discului de debitare.
3. Reglați adâncimea de tăiere pentru a permite discului să taie doar până la jumătate prin piesa de prelucrat.
4. Așezați drept piesa de prelucrat pe masă și lipită de fanta de ghidaj, cu latura finisată în sus. Aliniați marcajul de pe piesa de prelucrat cu marcajul de pe indicatorul fantei.
5. Porniți mașina și permiteți discului de tăiere să atingă viteza maximă. Așteptați până când discul de tăiere este complet acoperit cu apă.
6. Mișcați masa până când semnul de pe piesa de prelucrat ajunge sub discul de tăiere.
7. Coborâți brațul pentru a introduce discul în piesa de prelucrat. Nu depășiți semnul. Imediat ce zona marcată a fost tăiată, blocați brațul în poziția sa cea mai înaltă.
8. Repetați operațiunile la fel și pentru celelalte marcaje.
9. Întoarceți piesa de prelucrat pe partea cealaltă. Procedați așa cum este descris anterior pentru ca al doilea set de tăieturi să se unească cu primele.
10. După finalizarea tăieturii, opriți mașina, lăsați discul să se oprească și îndepărtați piesa de prelucrat.

Tăierea canelurilor (Fig. T)

Această operațiune presupune efectuarea unei caneluri într-o placă, ex. pentru a masca firele ascunse.

1. Reglați adâncimea de tăiere după necesitate.
2. Așezați drept piesa de prelucrat pe masă și lipită de fanta de ghidaj, cu latura inferioară în sus. Aliniați marcajul de pe piesa de prelucrat cu marcajul de pe indicatorul fantei.
3. Procedați ca în cazul tăieturii transversale drepte pe verticală.
4. Repetați procedura pentru a efectua o canelură mai largă.

Transportarea (Fig. N, Y)

Părțile detașabile pot fi depozitate în bazinul de apă pentru transportare ușoară.

1. Evacuați apa din bazin. Consultați secțiunea **Întreținerea**.
2. Scoateți ghidajul pentru margine și masa extensibilă.
3. Blocați căruciorul de tăiere pe poziție.
4. Scoateți colectoarele de apă.
5. Ridicați mașina din bazinul cu apă așa cum este ilustrat.
6. Puneți colectorii în bazinul de apă în poziția din ilustrație.
7. Așezați bazinul de apă în poziție răsturnată.
8. Ghidajul pentru margine și masa extensibilă pot fi poziționate în bazinul de apă înainte de fixarea pe poziție.
9. Ridicați și țineți mașina de punctele de transport **61** așa cum este ilustrat în Fig. N.

AVERTISMENT: Atunci când transportați mașina, cereți întotdeauna ajutor. Aceasta este prea grea pentru a fi mânărită de o singură persoană. Blocați întotdeauna căruciorul de tăiere înainte de a muta sau transporta ferăstrăul.

ÎNȚREȚINEREA

Unealta electrică a fost concepută pentru a opera o perioadă îndelungată de timp, cu un nivel minim de întreținere. Funcționarea satisfăcătoare continuă depinde de îngrijirea corespunzătoare a unelei și de curățarea periodică.

AVERTISMENT: Pentru a reduce riscul de vătămări corporale grave, opriți unealta și deconectați-o de la sursa de alimentare înainte de a efectua orice reglaje sau de a demonta/instala atașamente sau accesorii. O pornire accidentală poate cauza vătămări corporale.

AVERTISMENT: Pentru asigurarea SIGURANȚEI și FIABILITĂȚII produsului, reparațiile, întreținerea și reglajele trebuie efectuate de un centru de service al fabricii DEWALT sau la un centru de service autorizat DEWALT. Utilizați întotdeauna piese de schimb identice.

În cazul în care cablul de alimentare este deteriorat, acesta trebuie să fie înlocuit de producător sau de către un Centru de Service DEWALT autorizat.

Golirea bazinului de apă (Fig. Z)

Bazinul de apă trebuie golit după fiecare utilizare.

1. Puneți un recipient corespunzător sub gura de scurgere **58**.
2. Scoateți dopul.
3. Alocați suficient timp pentru ca lichidul să se scurgă.
4. După ce lichidul a fost evacuat, puneți dopul la loc.
5. Eliminați lichidul în mod responsabil cu privire la mediul înconjurător.



Lubrifierea

Unealta dvs. electrică nu necesită lubrifiere suplimentară.



Curățare

AVERTISMENT: Suflați murdăria și praful din carcasa principală cu aer uscat de îndată ce se strânge murdăria în interiorul și în jurul orificiilor de aerisire. Purtați echipament de protecție aprobat pentru ochi și o mască aprobată de praf atunci când efectuați procedura următoare.

AVERTISMENT: Nu utilizați niciodată solvenți sau alte produse chimice puternice pentru curățarea componentelor nemetale ale unelei. Aceste produse chimice pot deprecia materialele utilizate în aceste componente. Folosiți o cârpă umezită doar cu apă și cu săpun delicat. Nu permiteți niciodată pătrunderea vreunui lichid în unealtă; nu scufundați niciodată vreoa parte a unelei în lichid.

Înainte de utilizare, verificați cu atenție capacul discului de tăiere pentru a vă asigura că va funcționa corect. Asigurați-vă că noroiul sau particule din piesa de prelucrat nu pot contribui la blocarea uneia dintre funcții.

În cazul în care există fragmente din piesa de lucru blocate între disc și apărătoare, deconectați utilajul de la sursa de alimentare și urmați instrucțiunile oferite la secțiunea **Montarea discului de tăiere**. Îndepărtați părțile blocate și montați discul la loc.

Mențineți fantele de ventilație libere și curățați carcasa în mod regulat cu o cârpă moale.

Următoarele operații de curățare trebuie efectuate în fiecare zi.

1. Introduceți pompa de apă într-o găleată cu apă curată și pompați apa prin furtun.
2. Ștergeți șinele și brațul suportului cu un burete de spumă poliuretanică sau o cârpă.
3. Pulverizați bazinul de apă și masa culisantă cu apă curată. Ștergeți orice urmă de praf cu un burete.

Accesorii opționale

AVERTISMENT: Deoarece accesoriile, altele decât cele oferite de DEWALT, nu au fost testate cu acest produs, utilizarea acestora cu unealta dvs. poate fi riscantă. Pentru a reduce riscul de vătămare, se recomandă numai utilizarea de accesorii DEWALT cu acest produs.

Consultați reprezentantul pentru informații suplimentare despre accesorii corespunzătoare.

Suport

D240001 Suport de fierăstrău pentru plăci ceramice cu regim greu de lucru

Gama de discuri disponibile

DT3734	Lamă diamantată pentru tăierea umedă a ceramicii, a porțelanului și a pietrei
DT3733	Lama de ferăstrău diamantată pentru tăierea umedă pentru tăierea plăcilor

Depozitarea

Păstrați echipamentul și accesoriile într-un loc ferit de accesul copiilor, întunecat și uscat, la o temperatură peste temperatura de îngheț. Temperatura ideală de depozitare variază între 5 °C și 30 °C.

Protejarea mediului înconjurător



Colectarea selectivă. Produsele și acumulatorii marcați cu acest simbol nu trebuie să fie aruncate împreună cu gunoiul menajer.

Produsele conțin materiale care pot fi recuperate sau reciclate, reducând cererea de materii prime. Vă rugăm să reciclați produsele electrice și acumulatorii în conformitate cu prevederile locale. Mai multe informații sunt disponibile la www.2helpU.com.





Stanley Black & Decker Romania SRL
Phoenicia Business Center
Strada Turturelelor Nr. 11A, Etaj 4
Module 12-15, Sect. 3, Bucuresti
Tel: +4021.320.61.05
Fax: +4037.225.36.84
Email: Office.Bucharest@sbdinc.com

Garanție legală de conformitate¹ pentru produsele Stanley Black & Decker

Produs:

COD:

Serie mașină: /

Serie acumulatori: /

Serie stație încărcare:

Distribuitorul (vânzător autorizat/magazin)/adresă, tel., fax:
.....
.....

Cumpărător:

Produs cumpărat cu factură/bon nr.:

Data:

Cumpărătorul a fost informat asupra caracteristicilor și a domeniului de utilizare ale produsului. S-a efectuat proba de funcționare a produsului, a fost instruit cumpărătorul cu privire la modul de funcționare și normele de siguranță a muncii, s-a predat produsul împreună cu accesoriile în perfectă stare de funcționare, s-au predat instrucțiunile în limba română privind transportul, depozitarea, utilizarea și întreținerea. S-a verificat corectitudinea datelor înscrise în garanția legală de conformitate „Documentul”).

Condițiile de garanție de mai jos fac parte din prezentul document și au fost luate la cunoștință de către Cumpărător.

Persoana care aduce produsul și prezintă actele de proprietate (Documentul și factura sau bonul fiscal în original sau în copie) este considerată împuternicită să reprezinte proprietarul în relația cu distribuitorul (vânzătorul) autorizat.

Conform prevederilor legale², consumatorii (consumator - orice persoană fizică sau grup de persoane fizice constituite în asociații, care acționează în scopuri din afara activității

sale comerciale, industriale sau de producție, artizanale ori liberale), într-un termen de **doi ani** de la livrarea produsului (termen de garanție legală), vor avea dreptul:

- să ceară repararea produsului sau înlocuirea acestuia, fără plată, într-o perioadă de timp rezonabilă ce nu poate depăși 15 zile calendaristice de la data la care a fost adusă la cunoștință lipsa conformității sau a predat produsul vânzătorului ori persoanei desemnate de acesta pe baza unui document de predare-preluare, cu excepția situației când această măsură este imposibilă (dacă nu se pot asigura produse identice pentru înlocuire) sau disproporționată (dacă impune costuri nerezonabile vânzătorului);
- să ceară reducerea corespunzătoare a prețului sau rezoluțiunea contractului în cazul în care nu beneficiază de repararea sau înlocuirea produsului sau măsurile reparatorii nu au fost luate într-o perioadă rezonabilă. Rezoluțiunea nu este posibilă dacă lipsa conformității este minoră;
- să aleagă între înlocuirea produsului sau rezoluțiunea contractului în cazul în care produsele de folosință îndelungată (produs complex, constituit din piese și subansambluri, proiectat și construit pentru a putea fi utilizat pe durată medie de utilizare și asupra căruia se pot efectua reparații sau activități de întreținere) defecte în termenul de garanție legală nu pot fi reparate sau durată cumulată de nefuncționare din cauza deficiențelor apărute în termenul de garanție legală depășește 10% din durata acestui termen.

După expirarea termenului de doi ani menționat mai sus, consumatorii pot pretinde remedierea sau înlocuirea produselor care nu pot fi folosite în scopul pentru care au fost realizate ca urmare a unor vicii ascunse apărute în cadrul duratei medii de utilizare, în condițiile legii.

Pentru produsele a căror durată medie de utilizare este mai mică de doi ani, termenul de doi ani, menționat mai sus se reduce la această durată.

¹ Garanția legală de conformitate reprezintă protecția juridică a consumatorului rezultată prin efectul legii în raport cu lipsa de conformitate, reprezentând obligația legală a vânzătorului față de consumator ca, fără solicitarea unor costuri suplimentare, să aducă produsul la conformitate, incluzând restituirea prețului plătit de consumator, repararea sau înlocuirea produsului, dacă acesta nu corespunde condițiilor enunțate în declarațiile referitoare la garanție sau în publicitatea aferentă

² Legea nr. 449/2003 privind vânzarea produselor și garanțiilor asociate acestora, Ordonanța Guvernului nr. 21/1992 privind protecția consumatorilor.

Consumatorul trebuie să informeze vânzătorul despre lipsa de conformitate în termen de două luni de la data la care a constatat-o.

Până la proba contrară, lipsa de conformitate apărută în termen de șase luni de la livrarea produsului se prezumă că a existat la momentul livrării acestuia, cu excepția cazurilor în care prezumția este incompatibilă cu natura produsului sau a lipsei de conformitate.

Durata medie de utilizare a produselor de 6 (șase) ani de la data achiziției.

Piese de schimb înlocuite la produs beneficiază de garanție numai în cazul în care acestea au fost montate într-un centru autorizat de întreținere și reparații.

În cadrul termenului de garanție, vânzătorul suportă toate costurile privind repararea sau înlocuirea pieselor de schimb executate defecte. Pentru lucrările de reparație executate se acordă garanție. Garanția nu se extinde asupra accesoriilor consumabilelor (precum baterii, furtunuri, curele, perii colectoare, lanțuri, cuțite, lance, pistol, cap prindere lamă, role ghidaj, cablu alimentare, întinzător lanț, bujii, ulei, filtre aer și benzină) care intră în componența produsului, cu excepția cazului în care acestea prezintă vicii ascunse.

Adăugați ulei la generatoarele **Black & Decker**. Verificați periodic nivelul de ulei al generatoarelor și compresoarelor. Este interzis a se utiliza generatoarele pentru invertoare sau aparate de sudură.

Produsele din gamele **Black & Decker** și **Stanley FatMax** sunt de uz gospodăresc (bricolaj) și nu sunt destinate uzului profesional, prestării de servicii sau lucrări către terți.

Situații în care nu vom repara produsele în baza garanției legale de conformitate

1. Nerespectarea de către consumator a condițiilor de transport, manipulare, instalare, depozitare, utilizare (inclusiv scopul utilizării) și întreținere precizate în instrucțiunile ce însoțesc produsul (aplicabil, după caz).
2. Defectele care au apărut ca urmare a utilizării unor accesorii ori consumabile care nu sunt originale Stanley Black & Decker Romania ori care nu sunt compatibile cu produsul.
3. Produsul prezintă defecțiuni cauzate de necunoaștere, omitere, neglijență ori accident.

În cazul în care constatați deteriorări (lovituri/defecte) la produsele Stanley Black & Decker Romania, vă rugăm să vă adresați celui mai apropiat centru service autorizat menționat la adresa web-site-ului **www.2helpU.com** ori vânzătorului.

Utilizatorii MyDeWALT și My STANLEY care își înregistrează în cel mult 28 de zile de la cumpărare produsele pe platformele destinate (<http://www.dewalt.ro/3/>, respectiv, <http://www.stanleyworks.ro/mystanley>) pot extinde gratuit garanția sculelor până la trei ani. Pentru a beneficia de această garanție este necesară prezentarea dovezii cumpărării, certificatul de garanție și imprimarea certificatului de garanție extinsă. Unele produse sunt excluse, pentru acestea se aplică Termenii și Condițiile DeWALT și Stanley.

Garanția acordată persoanelor juridice

În cazul persoanelor juridice termenul de garanție aplicabil este de un an. Acest termen de garanție este aplicabil tuturor produselor Stanley Black & Decker Romania, respectiv atât produselor pentru uz profesional cât și celor pentru uz gospodăresc (bricolaj).

În cadrul acestui termen, cumpărătorul persoană juridică poate solicita înlocuirea sau repararea produsului.

Situațiile care duc la pierderea garanției legale de conformitate, descrise mai sus, sunt aplicabile și în cazul garanției acordate persoanelor juridice.

REPARAȚII ÎN PERIOADA DE GARANȚIE

Data intrării:	Data reparației:	Defecțiuni:
Comandă reparație:	Data predării:	
<i>Clientul confirmă prin semnătură executarea gratuită a reparației în garanție și primirea produsului reparat.</i>		
Semnătură client:	Semnătură și ștampilă service:	
Data intrării:	Data reparației:	Defecțiuni:
Comandă reparație:	Data predării:	
<i>Clientul confirmă prin semnătură executarea gratuită a reparației în garanție și primirea produsului reparat.</i>		
Semnătură client:	Semnătură și ștampilă service:	
Data intrării:	Data reparației:	Defecțiuni:
Comandă reparație:	Data predării:	
<i>Clientul confirmă prin semnătură executarea gratuită a reparației în garanție și primirea produsului reparat.</i>		
Semnătură client:	Semnătură și ștampilă service:	

LISTA CENTRELOR SERVICE AUTORIZATE

Nr.	Oras	Agent Service	Adresa	Email	Telefon	Fax
1	Bucuresti	YALCO ROMANIA SRL	Sos. Pipera nr.48,020112	service@yalco.ro	+4021 232 31 47 +4021 232 31 49	+4021 232 31 76
2	Bucuresti	Edelweiss Grup SRL	Str. Drumul Osiei nr.76, 062395, Sector 6	service@edelweissgrup.ro	+4021 319 13 13	+4021 319 13 14
3	Ploiesti	METATOOLS SRL	Str. Poligonului Nr. 2 100070	service@Metatools.ro	+40374 473 034 +40747 118 112	+40244 406 698
4	Bacau	PARTENER SRL	Calea Moinești nr. 34, 600281	service@partner.ro	+4023 451 03 77	+40234 510 955
5	Cluj	EPINVEST S.R.L.	Stra. Avram Iancului Nr. 502-504 407280	service@epinvest.ro	+40745 637 949	+40264 594 565
6	Baia Mare	PRO TOOLS S.R.L.	Str. Iuliu Maniu, Nr. 28 430131	office@protools.ro	+40262 218 794	+40262 276 535
7	Constanta	TRITON SRL	B-dul Aurel Vlaicu, Nr. 217	office@triton.com.ro	+4037 048 41 55	+4037 048 41 18
8	Tulcea	ABC International SRL	Str. Babadag, Nr. 5, Bl. 1, Sc. A, Parter	service@unelte.com.ro	+40240 518 260	+40240 517 669