

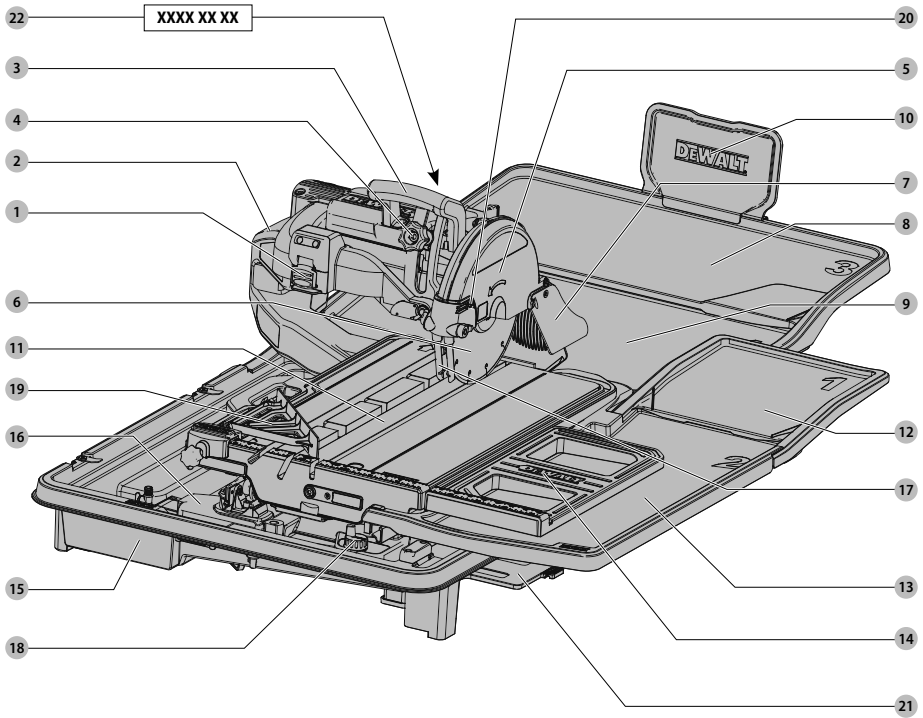
DEWALT®

533229 - 01 H

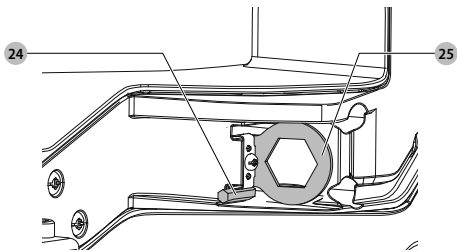
Fordítás az eredeti kezelési útmutató alapján készült

D36000

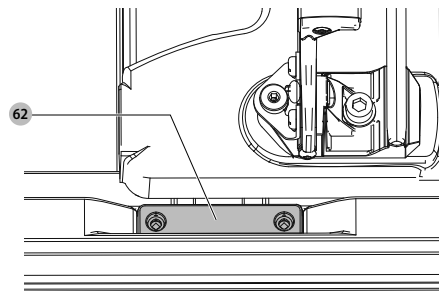
A ábra



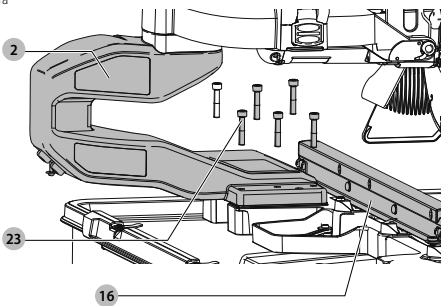
B ábra



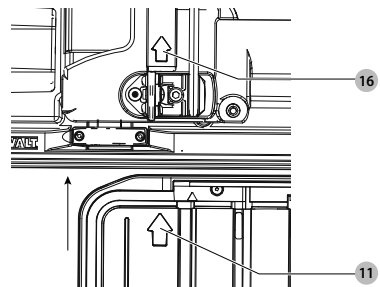
C ábra



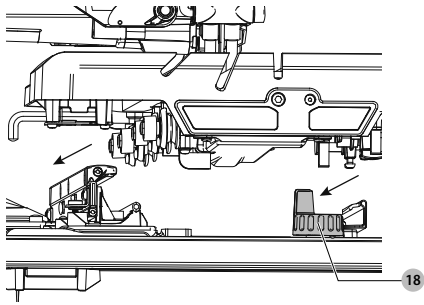
D ábra



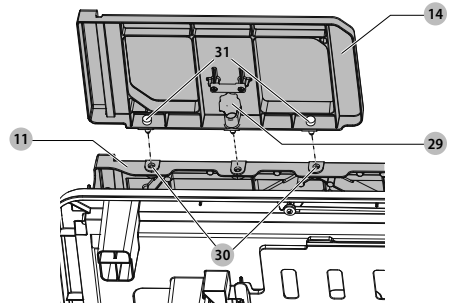
E ábra



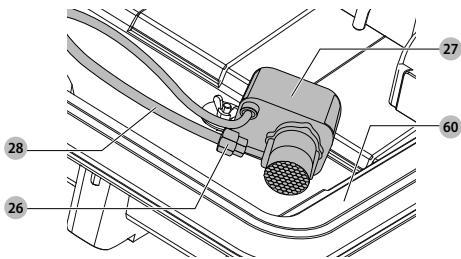
F ábra



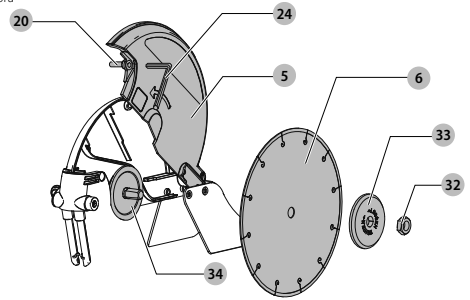
G ábra



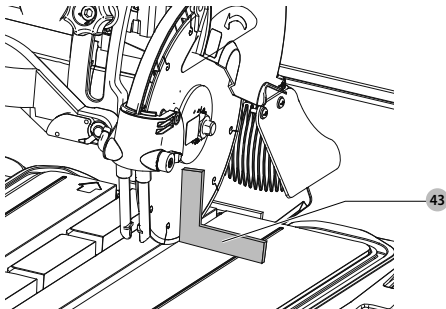
H ábra



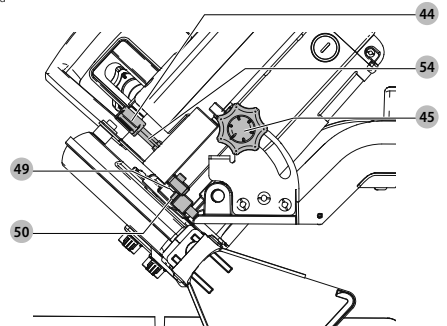
I ábra



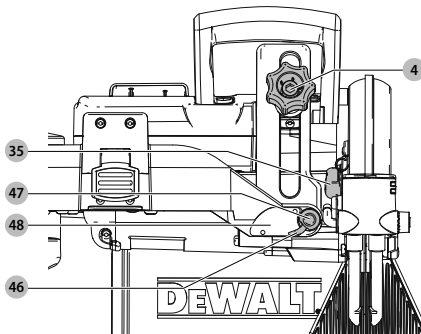
J ábra



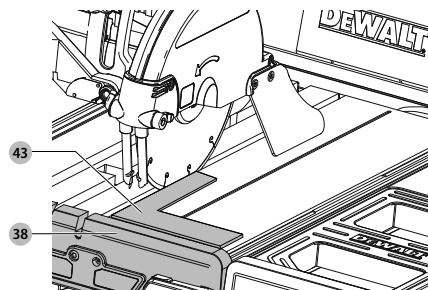
K ábra



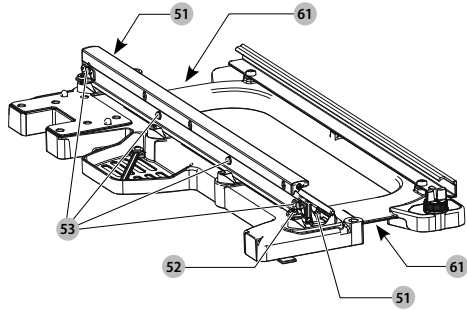
L ábra



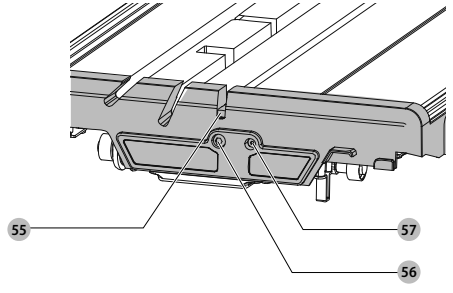
M ábra



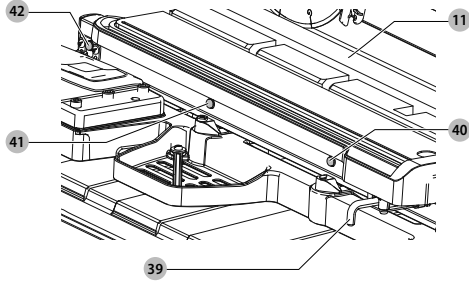
N ábra



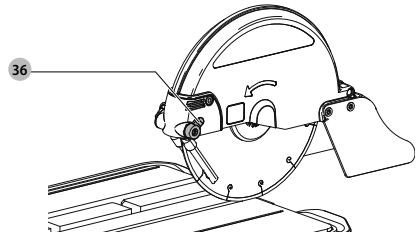
O ábra



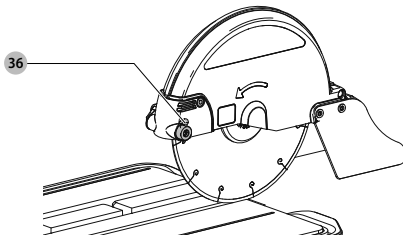
P ábra



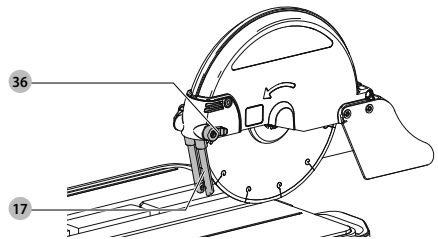
Q1 ábra



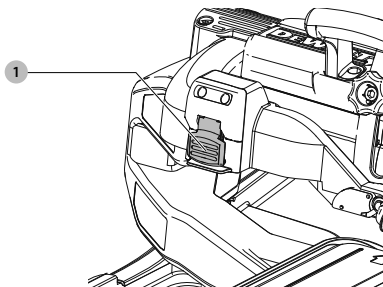
Q2 ábra



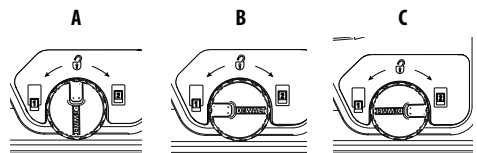
Q3 ábra



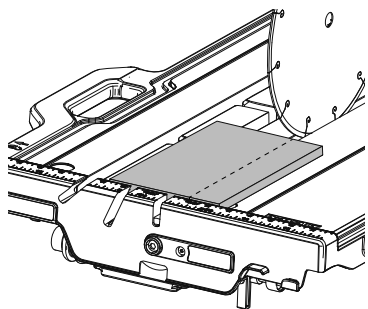
R ábra



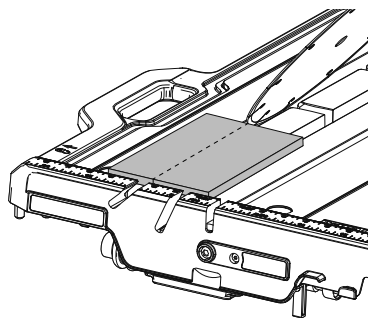
S ábra



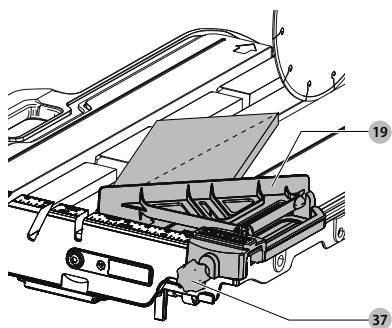
T ábra



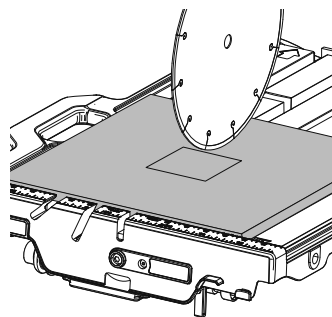
U ábra



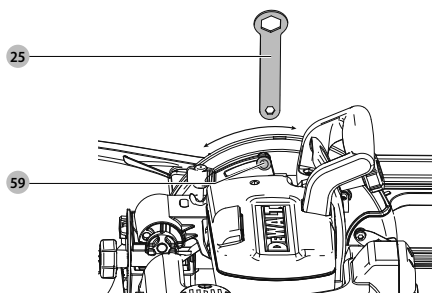
V ábra



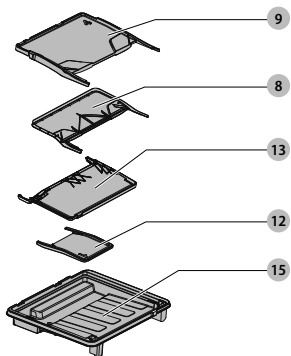
W ábra



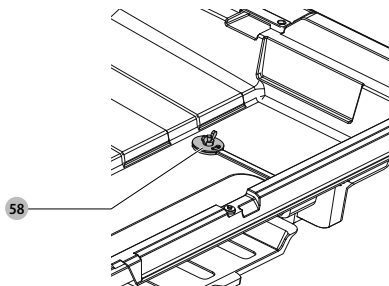
X ábra



Y ábra



Z ábra



CSEMPEVÁGÓ FŰRÉSZ

D36000

Szívből gratulálunk!

Köszönjük, hogy DeWALT terméket választott. Sokévi tapasztalatunk, valamint az átgondolt termékfejlesztés és innováció teszi a DeWALT termékeket a professzionális felhasználók egyik legmegbízhatóbb partnerévé.

Műszaki adatok

		D36000
Feszültség	V_{AC}	230
Egyesült Királyság és Írország (GB/ LX)	V_{AC}	230/115
Típus		1
Teljesítményfelvétel (OS, GB, XE/LX)	W	1600/1500
Üresjárat fordulatszám	min^{-1}	4200
Vágótárcsa átmérője	mm	250
Vágótárcsa furata	mm	25,4
Vágótárcsa vastagsága	mm	1,5
Vágótárcsa típusa	egyesen, nem rovátkolt (folyamatos perem)	
Max. kerületi sebességű vágótárcsa	min^{-1}	6000
Ferdeszög beállítások	°	22,5/45
Max. hasítási kapacitás	mm	940
Méreték - állvány nélküli használatnál - (L x W x H)	mm	1600 x 1067 x 584
Méreték - állványval történő használatnál (állvány legmagasabb helyzete) - (hosszúság x szélesség x magasság)	mm	1600 x 1067 x 1397
Méreték - szállítási módnál (fűrészt) - (hosszúság x szélesség x magasság)	mm	838 x 734 x 483
Méreték - szállítási módnál (váltóalk) - (hosszúság x szélesség x magasság)	mm	896 x 762 x 165
Vágószög 90°-nál	mm	80
Névleges súly (vágótárcsa nélküli)	kg	45
Legnagyobb megengedett súly (vágótárcsával és vízzel)	kg	64,5

Zaj és súlyozott effektív rezgésgyorsulás értékei (három tengely vektorösszege) az EN62841-1, EN12418 szabvány szerint

L_{pA} (kibocsátott hangnyomásszint)	dB(A)	91,8
L_{WA} (hangteljesítményszint)	dB(A)	101,5
K (toleranciafaktor az adott hangszintnél)	dB(A)	2,5
Kibocsátott súlyozott effektív rezgésgyorsulás értéke a_{hw} =	m/s^2	4,0
Toleranciafaktor K =	m/s^2	0,5

Az adatlapon megadott súlyozott effektív rezgésgyorsulási és/vagy zajkibocsátási értéket az EN12418 szabvány szerinti mérésrel határoztuk meg, így az egyes szerszámok zajkibocsátási értékei összehasonlíthatók. Az érték felhasználható a kitettség mértékének előzetes becsléséhez is.

FIGYELMEZTETÉS: Az itt megadott zajkibocsátási érték a szerszám főbb alkalmazásaira vonatkozik. Ha más alkalmazásokra, más tartozékokkal használják, vagy nincs megfelelően karbantartva, a súlyozott effektív rezgésgyorsulás a megadott értéktől eltérhet. Ilyen esetben a kezelő kitettsége a munkavégzés teljes időtartama alatt jelentős mértékben megnövekszik.

A súlyozott effektív rezgésgyorsulásnak való kitettség mértékének becslésekor azokat az időtartamokat is figyelembe kell venni, amikor a szerszám ki van kapcsolva, vagy amikor működésben van, de éppen nem végeznek vele munkát. Ilyen esetben a munkavégzés teljes időtartamára számított kitettség mértéke jelentősen csökkenhet.

További biztonsági intézkedéseket is kell hozni, amelyek védik a kezelőt a súlyozott effektív rezgésgyorsulás káros hatásától, például: a szerszám és tartozékainak karbantartása, a kezek melegen tartása, munkaritmus megszervezése.

TARTSA SZEM ELŐTT: Ezt a szerszámot olyan áramellátó rendszerre való csatlakoztatáshoz terveztük, amelynek legnagyobb megengedett rendszerimpedanciája (Z_{max}) 0,30 Ω lehet a felhasználói tápfórárs csatlakozó pontjánál (elektromos doboz).

A felhasználónak kell gondoskodnia arról, hogy a gépet csak a fenti követelményeknek megfelelő áramforrásra csatlakoztassák. Szükség esetén a felhasználó az áramszolgáltatástól kérhet a fogyasztói lekötési pont rendszerimpedanciájára vonatkozó tájékoztatást.

CE megfelelési nyilatkozat

Gépekre vonatkozó irányelv



Csempevágó fűrészt D36000

A DeWALT kijelenti, hogy a **Műszaki adatok** cím alatt ismertetett termékek megfelelnek a következő irányelveknek és szabványoknak:

2006/42/EK, EN62841-1:2015 + AC:2015, EN ISO 12100:2010, EN12418:2000 + A1:2009. Ezek a termékek a 2014/30/EU és a 2011/65/EU irányelveknek is megfelelnek. Ha további információra lenne szüksége, lépjen kapcsolatba a DeWALT vállalattal a következőkben megadott vagy a kézikönyv végén megtalálható elérhetőségeken.

Alulírott személy felelős a műszaki adatok összeállításáért, nyilatkozatát a DeWALT vállalat nevében adja.

Markus Rompel
Műszaki alelnök, PTE-
DeWALT, Richard-Klinger-Straße 11,
65510, Idstein, Németország
2020.11.20.



FIGYELMEZTETÉS: A sérülés kockázatának csökkentése érdekében olvassa át a kezelési kézikönyvet.

Definíciók: Biztonságtechnikai irányelvek

Az alábbi definíciók az egyes figyelmeztető szavakhoz társított veszély súlyosságára utalnak. Kérjük, olvassa el a kézikönyvet, és figyeljen ezekre a szimbólumokra.

⚠ VESZÉLY: Olyan közvetlen veszélyhelyzetet jelez, amely **halálos vagy súlyos sérüléshez** vezet.

⚠ FIGYELMEZTETÉS: Olyan potenciális veszélyhelyzetet jelez, amely **halálos vagy súlyos sérüléshez** vezethet.

⚠ VIGYÁZAT: Olyan potenciális veszélyhelyzetet jelez, amely **könnyű vagy közepesen súlyos sérüléshez** vezethet.

MEGJEGYZÉS: Olyan, **személyi sérüléssel nem fenyegető** gyakorlatot jelöl, amely **anyagot kárt okozhat**.



Áramütés veszélyét jelzi.



Tűzveszélyt jelez.

ÁLTALÁNOS BIZTONSÁGTECHNIKAI FIGYELMEZTETÉSEK

ELEKTROMOS SZERSZÁMOKHOZ

⚠ FIGYELMEZTETÉS: Olvassa át a szerszámhoz mellékelt összes útmutatót, szemléltető ábrát és műszaki adatot. Az alábbiakban felsorolt útmutatók figyelmen kívül hagyása áramütést, tüzet és/vagy súlyos sérülést okozhat.

ŐRIZZE MEG A FIGYELMEZTETÉSEKET ÉS AZ ÚTMUTATÓT KÉSŐBBI HASZNÁLATRA

Az „elektromos szerszám” kifejezés a figyelmeztetéseken az Ön által használt hálózati (vezetékes) vagy akkumulátorral üzemeltetett (vezeték nélküli) elektromos szerszámot jelenti.

1) A munkaterület biztonsága

- Tartsa munkaterületét tisztán, és világítsa meg jól.** A rendetlen vagy sötét munkaterület növeli a balesetveszélyt.
- Soha ne használja az elektromos szerszámot robbanásveszélyes környezetben, például ahol gyúlékony folyadékok, gázok vagy por vannak jelen.** Elektromos szerszámok használatkor szikra keletkezhet, amely begyújthatja a port vagy gázokat.
- Az elektromos szerszám használata közben ne engedje közel a gyerekeket és a nézelődőket.** Ha eltérnek a figyelmét, elveszítheti a szerszám feletti uralmát.

2) Elektromos biztonság

- Az elektromos szerszám dugasa a hálózati csatlakozóaljzat kialakításának megfelelő legyen. Soha, semmilyen módon ne alakítsa át a csatlakozódugót. Földelt elektromos szerszámokhoz ne használjon adapter dugaszt.** Eredeti (nem módosított) csatlakozó és ahhoz illő konnektor használata mellett kisebb az áramütés veszélye.
- Ügyeljen arra, hogy teste ne érintkezék földelt felületekkel, például csövekkel, radiátorral, tűzhellyel, hűtőszekrényrel.** Ha a teste leföldelődik, nagyobb az áramütés veszélye.
- Esőtől és nedves környezettől óvja az elektromos szerszámokat.** Ha víz kerül az elektromos szerszámra, nagyobb az áramütés veszélye.
- Gondosan bányon a hálózati kábelrel.** Az elektromos szerszámot soha ne a tápkábelnél fogva hordozza vagy húzza, a dugasztól pedig ne a kábelnél fogva húzza ki a konnektorból. Óvja a kábel végét, olajolt, éles szelvéket és mozgó alkatrészeket. A sérült vagy összetekeredett kábel növeli az áramütés veszélyét.
- Ha a szabadban használja az elektromos szerszámot, kültéri használatra alkalmas hosszabbító kábelt vegyen igénybe.** Azzal csökkenti az áramütés veszélyét.
- Ha az elektromos szerszám nedves helyen való használata elkerülhetetlen, használjon hibáram-védelmi kapcsolóval (RCD) védett áramforrást.** Ennek használata mellett kisebb az áramütés veszélye.

3) Személyes biztonság

- Soha ne vesztse el éberségét, figyeljen oda a munkájára, és a józan eszt használja, amikor elektromos szerszámmal dolgozik. Ne használja a szerszámot, ha fáradt, ha gyógyszer, alkohol hatása vagy gyógyszerkezelés alatt áll.** Elektromos szerszám használata közben egy pillanatrai figyelmen kívül hagyása súlyos személyi sérülést okozhat.
- Használjon személyi védőfelszerelést. Mindig viseljen védőszemüveget.** A védőfelszerelések, például porvédő maszk, biztonsági csúszámentes cipő, védősisak vagy hallásvédő csökkentik a személyi sérülés kockázatát.

- c) **Előzze meg a szerszám véletlen beindulását. Ellenőrizze, hogy a kapcsoló kikapcsolt állásban van-e, mielőtt a hálózatra és/vagy akkumulátorra kapcsolja, a kezébe veszi vagy magával viszi a szerszámot.** Ha az elektromos szerszám hordozása közben az újítást a kapcsolón tartja, vagy bekapcsolt szerszámot helyez áram alá, balesetet okozhat.
- d) **A szerszám bekapcsolása előtt távolítsa el róla a beállításhoz használt kulcsot vagy csavar kulcsot.** Forgó alkatrészen felejtett kulcs a szerszám beindulásakor személyi sérülést okozhat.
- e) **Ne nyúljon ki túl messzire. Kerülje a rendellenes testtartást, és egyensúlyát soha ne veszítse el munkavégzés közben.** Így jobban irányíthatja a szerszámot, még váratlan helyzetekben is.
- f) **Megfelelő öltözködést viseljen. Ne hordjon ékszert vagy laza ruházatot munkavégzés közben. Haját és ruházatát tartsa távol a mozgó alkatrészekről.** A laza öltözködés, ékszerek vagy hosszú haj beakadhatnak a mozgó részekbe.
- g) **Ha a szerszámon van porszivárvási lehetőség, illetve porzsák, ügyeljen arra, hogy megfelelően csatlakoztassa és használja ezeket munka közben.** Porszivárvó berendezés használatával nagymértékben csökkenthető a por okozta veszélyek.
- h) **Ne engedje, hogy a szerszámok gyakori használata során szerzett tapasztalatai túlzott biztonságtérzetet keltsenek Önben, és amiatt elhanyagolja a biztonsági alapelveket.** Gondatlan cselekvés már a másodikperc történése alatt is súlyos sérülést okozhat.
- 4) Elektromos szerszámok használata és gondozása**
- a) **Ne erőltesse az elektromos szerszámot. A célnak megfelelő elektromos szerszámot használja.** A megfelelő szerszámmal jobban és biztonságosabban elvégezheti a munkát, ha a teljesítmény kategóriájának megfelelően használja.
- b) **Ne használja az elektromos szerszámot, ha a kapcsoló nem működőképes.** Bármely elektromos szerszám használata, amely nem irányítható megfelelően az indítókapcsolóval, nagyon veszélyes, ezért azonnal meg kell javíttatni a kapcsolót, ha sérült vagy nem működőképes.
- c) **Húzza ki a szerszám dugósát a konnektorból és/vagy válassza le az akkusomagot, ha leválasztható, mielőtt beállítást végez, tartozékokat cserél a szerszámon, vagy eltávolítja.** Ezekkel a megelőző biztonsági intézkedésekkel csökkenthető az elektromos szerszám véletlen beindulásának esélye.
- d) **A használaton kívüli elektromos szerszámot olyan helyen tárolja, ahol gyermekek nem férhetnek hozzá; ne engedje, hogy olyan személy használják, akik a szerszámot és ezeket az útmutatókat nem ismerik.** Az elektromos szerszámok használata nem képzett felhasználók kezében veszélyes.
- e) **Tartsa karban az elektromos szerszámokat és tartozékaikat. Ellenőrizze, hogy a mozgó alkatrészek nem állították-e el vagy nem szorulnak-e, nincsenek-e a szerszámon törött alkatrészek, nem állnak-e fenn olyan körülmények, amelyek befolyásolhatják a szerszám működését. Ha a szerszám sérült, használat előtt javíttassa meg.** A nem megfelelően karbantartott elektromos szerszámok számos balesetet okoznak.
- f) **A vágóeszközöket tartsa élesen és tisztán.** A megfelelően karbantartott éles vágóeszközök beszorulhatnak kisebb a valószínűsége, és könnyebben irányíthatók.
- g) **Az elektromos szerszámot, tartozékokat és szerszámszárakat stb. a használati útmutatónak megfelelően használja, a munkakörülmények és az elvégzendő feladat figyelembevételével.** Az elektromos szerszám rendelkezésétől eltérő használata veszélyeztetést teremt.
- h) **A fogantyúkat és a markolási felületeket tartsa szárazon és tisztán, olajolt és zsírtól mentesen.** Váratlan helyzetekben nem kezelhető és irányítható biztonságosan a szerszám, ha a fogantyúja vagy egyéb markolási felülete csúszós.
- 5) Szerviz**
- a) **A szerszámot képzett szakemberrel szervizeltesse, és csak eredeti cserealkatrészeket használjon fel.** Ezzel biztosítja az elektromos szerszám folyamatos és biztonságos működését.

További biztonsági szabályok csempevágó fűrészekhez

- FIGYELMEZTETÉS:** Csak akkor kapcsolja a szerszámot az elektromos hálózatra, amikor már előváltotta és értelmezte az összes útmutatót.
- NE HASZNÁLJA A GÉPET, AMIG NINCS AZ ÚTMUTATÁSOKNAK MEGFELELŐEN TELJESEN ÖSSZESZERELVE ÉS ÜZEMBE HELYEZVE.** A helytelenül összeszerelt gép súlyos sérülést okozhat.
 - NE HASZNÁLJA A GÉPET, HA A VÁGÓTÁRCSA VÉDŐBURKOLAT NINCS HELYESEN FELSZERELVE VAGY MEGHIBÁSODOTT.**
 - HÚZZA MEG AZ ÖSSZES LESZORÍTÓ FOGANTYÚT, GOMBOT ÉS KART, MIELŐTT HASZNÁLNI KEZDI A SZERSZÁMOT.** Ha lazák a leszorítók, a munkadarab nagy sebességgel elrepülhet.
 - KÉRJEN TANÁCSOT FŐNÖKÉTŐL, OKTATÓJÁTÓL VAGY MÁS SZAKKÉPZETT SZEMÉLYTŐL, AMIG NEM TELJESEN JÁRATOS A SZERSZÁM HASZNÁLATÁBAN.** A tudás biztonsága.
 - ELLENŐRIZZE, HOGY A FÜRÉSZTÁRCSA A HELYES IRÁNYBAN FOROG-E.** Lásd a jelölést a védőburkolatonál.
 - GYŐZŐDJÖN MEG ARRÓL, HOGY A FÜRÉSZTÁRCSA ÉS A LESZORÍTÓK TISZTÁK, A FÜRÉSZTÁRCSA LESZORÍTÓINKA BEMÉLYEDŐ OLDALAI TÁMASZKODNAK A TÁRCSÁHOZ, ÉS A RÖGZÍTŐCSAVAR BIZTONSÁGOSAN MEG VAN HÚZVA.** Laza vagy nem megfelelő fűrészárca leszorító károsíthatja a fűrész, és személyi sérülést okozhat.
 - KIZÁRÓLAGOSAN AZ ELŐIRT FESZÜLTÉSEGEN MŰKÖDTESSE A FÜRÉSZT.** A túlmelegedés a szerszám károsodásához és személyi sérüléshez vezethet.
 - NE ÉKELJE KI A MOTOR VENTILÁTORÁT A MOTORTENGELY ELFORDULÁSÁNAK MEGAKADÁLYOZÁSÁHOZ.** Ez a szerszám károsodásához és személyi sérüléshez vezethet.

- SOHA NE VÁGJON FÉMET.** Attól a karbidfogak nagy sebességgel leválhatnak a fűrészárcsról, és súlyos sérülést okozhatnak.
- SOHA NE LEGYEN TESTÉNEK EGYIK RÉSZÉ SEM A CSEMPEVÁGÓ FÜRÉSZ TÁRCSÁJÁVAL EGY VONALBAN.** Ellenkező esetben személyi sérülést szenvedhet.
- NE TEGYE EGYIK KEZÉT SEM A FÜRÉSZTÁRCSA KÖZELÉBE, AMIG A FÜRÉSZ ÁRAMFORRÁSRA VAN KAPCSOLVA.** A fűrészárca váratlan beindulása súlyos sérülést okozhat.
- SOHA NE NYÚLJON A CSEMPEVÁGÓ FÜRÉSZ TÁRCSÁJÁNAK KÖZELÉBE VAGY MÖGÉJE.** A fűrészárca súlyos személyi sérülést okozhat.
- STABIL TÁMASZTÖFELÉTRE RÖGZÍTSE A FÜRÉSZT.** A rezgéstől a gép megcsúszhat, elmozdulhat vagy felborulhat, súlyos sérülést okozva.
- CSAK HELYES MÉRÉTŰ ÉS TÍPUSÚ FÜRÉSZTÁRCSÁKAT HASZNÁLJON, CSEMPEVÁGÓ FÜRÉSZÉHEZ, HOGY MEGELŐZZE A GÉP KÁROSODÁSÁT ÉS/VAGY A SÚLYOS SÉRÜLÉST.**
- A TÁRCSA MAXIMÁLIS FORDULATSZÁMÁNAK MINDEN ESETBEN NAGYOBBNAK KELL LENNIE A SZERSZÁM ADATTÁBLÁJÁN JELZETT FORDULATSZÁMNÁL, VAGY AZZAL LEGALÁBB EGYENLŐNEK KELL LENNIE.**
- A FÜRÉSZTÁRCSA ÁTMERŐJÉNEK A SZERSZÁM ADATTÁBLÁJÁN MEGADOTT JELÖLÉS SZERINTINEK KELL LENNIE.**
- VIZSGÁLJA AT A FÜRÉSZTÁRCSÁT, NINCS-E RAJTA REPEDÉS VAGY EGYÉB SÉRÜLÉS, MIELŐTT HASZNÁLNI FOGLJA.** A repedt vagy sérült fűrészárca leválhat, és a darabjai nagy sebességgel elrepülhetnek, súlyos sérülést okozva. A repedt vagy sérült fűrészárcsát azonnal cserélje ki. Tartsa be a fűrészárcsról jelzett maximális fordulatszámot.
- MEGGÖRBUKT TÁRCSÁT NE HASZNÁLJON.** Ellenőrizze, rendszeren fut-e, és nem rázkódik-e a tárcsa. A rázkódó fűrészárca károsíthatja a gépet, és/vagy súlyos sérülést okozhat.
- A VÉDŐBURKOLATOT TARTSA A HELYÉN ÉS MŰKÖDŐKÉPES ÁLLAPOTBAN.** Felszerelt védőburkolatok nélkül ne használja a gépet.
- CSAK EHHEZ A SZERSZÁMHOZ KÉSZÜLT FÜRÉSZTÁRCSA LESZORÍTÓT HASZNÁLJON, HOGY MEGELŐZZE A GÉP KÁROSODÁSÁT ÉS/VAGY A SÚLYOS SZEMÉLYI SÉRÜLÉST. BIZONYOSODJON MEG ARRÓL, HOGY A VÁGNI KIVÁNT ANYAGHOZ MEGFELELŐ FÜRÉSZTÁRCSÁT HASZNÁL.**
- TISZTÍTSA MEG A MOTOR SZELLŐZŐNYILÁSÁT A RÁKÖDÖTT RÉSZECSKÉKTŐL ÉS FÜRÉSZPORTÓL.** Az eltömődött szellőzőnyílások miatt a motor túlmelegedhet, károsodhat a gép, és egy esetleges rövidzárlat súlyos sérülést okozhat.
- SOHA NE ÁLLJON RÁ A SZERSZÁMRA.** Súlyos sérülés lehet a következménye, ha a szerszám felborul, vagy ha a kezelő véletlenül hozzáér a vágóeszközökhöz.
- SOHA NE VÁGJON OLYAN MUNKADARABOT, AMELYNÉL A KEZÉT 15 CM-NÉL KÖZELÉBB KELLENE VINNIE A FÜRGŐ VÁGÓTÁRCSÁHOZ.**
- SEMmilyen MŰVELETET NE VÉGEZZEN SZABAD KEZEL.** Erősen nyomja a munkadarabot a párhuzamvezetőhöz és a vezetőpajzsához.
- KAPCSOLJA KI A GÉPET, ÉS VÁRIA MEG, AMIG A VÁGÓTÁRCSA TELJESEN LEÁLL, MIELŐTT MEGMÓDÍTTJA A MUNKADARABOT, VAGY BEÁLLÍTÁST VÁLTOZTAT.** Veszélyes, ha a kezelő hozzáér az üresen járó fűrészárcsához.
- SOHA NE VÉGEZZEN TISZTÍTÁSI VAGY KARBANTARTÁSI MUNKÁT, AMIG A GÉP MŰKÖDÉSBEN VAN, ÉS A FÜRÉSZFEJ NINCS NYUGALMI HELYZETBEN.** Veszélyes, ha a keze az üresen járó fűrészárcsához közel kerül.
- NE VÁGJON A MAXIMÁLIS VÁGÁSMÉLYSÉGET MEGHALADÓ MUNKADARABOT. SZÁRAZ VÁGÁST NE VÉGEZZEN.** Attól nem csak sérül a gép, hanem Ön jobban ki van téve a levegőben szálló port ártalmainak.
- OLDALSÓ CSISZOLÁST NE VÉGEZZEN VÁGÓTÁRCSÁVAL.** Attól a karbidfogak nagy sebességgel leválhatnak a fűrészárcsról, és súlyos sérülést okozhatnak.
- A CSEMPEVÁGÓ FÜRÉSZT MINDIG JÓL VÉDETT ÉS SZÁRAZ HELYEN TÁROLJA, AHOL GYEREKEK NEM FÉRHETNEK HOZZÁ.** A gép károsodásának és illetéktelen használatának megelőzése.
- NE VÉGEZZEN BEÁLLÍTÁST VAGY ALKATRÉSZCSERÉT A GYÁRI BEÁLLÍTÁSOK MÓDOSÍTÁSA CÉLJÁBÓL.** Műszaki módosításokat csak a gyártó végezhet, az alkalmazandó biztonsági követelményekkel összhangban.
- A FÜRÉSZ HASZNÁLATA KÖZBEN VISELJEN KESZTYŰT.** Az elfürészelt munkadarabok széles éle lehet.

- FIGYELMEZTETÉS!** Ügyeljen arra, hogy a csatlakozások szárazak legyenek, mielőtt az áramkört aktiválja, és a gépet a konnektorra dugaszolja.
- A vizet tartsa távol a szerszám elektromos részeitől és a munkaterületen tartózkodó személyektől.
 - A tápkábel csatlakozását mindig a szerszám gyártójának vagy a gyártó szervizhálózatának kell végeznie.

- FIGYELMEZTETÉS!** Áramszünet után állítsa az üzemi kapcsolót kikapcsolt állásba, mielőtt a hordozható hibáram-védelmi kapcsoló (PRCD) RESET gombját megnyomja.
- Gondoskodjon arról, hogy a berendezésen legyen B jelölésű (gyors kioldású) kismegszakító a HD384 szerint.

Maradványkockázatok

Bizonyos maradványkockázatok a vonatkozó biztonsági előírások betartása és védőeszközök használata ellenére sem kerülhetők el. Ezek a következők:

A következők kockázatok együtt járnak ezeknek a szerszámoknak a használatával:

- a forgó részek megérintésétől származó sérülések;
- a vágótárcsa törése miatti sérülések.

Ezek a kockázatok itt a legnagyobbak;

- a gép működési tartományán belül;

MAGYAR

• a forgó gépkatrészek hatótávolságán belül.

Bizonyos maradványkockázatok a vonatkozó biztonsági előírások betartása és védőeszközök használata ellenére sem kerülhetők el. Ezek a következők:

- halláskárosodás;
- a forgó vágótárcsa fedetlen részeinek megérintése miatti sérülés;
- a vágótárcsa cseréjekor fennálló sérülésveszély;
- ujjak becsípődésének kockázata a védőburkolatok nyitásakor.

Elektromos biztonság

A villanymotort csak egy bizonyos feszültségre terveztük. Mindig ellenőrizze, hogy a hálózati feszültség megfelel-e a szerszám adataitbláján feltüntetett feszültségre.

FIGYELMEZTETÉS: A 115 V-os szerszámokat egy hibamentesen szigetelő transzformátorral kell használni, amely a primer és a szekunder tekercs között egy extra földeléssel is el van látva.

Ha a hálózati kábel sérült, csak DEWALT vagy általa megbízott szakszervizvel cseréltesse ki.

Tápcsatlakozó dugasz cseréje

(csak az Egyesült Királyságban és Írországban)

Ha új tápcsatlakozó dugaszra van szüksége:

- A régi dugaszt biztonságos módon semmisítse meg.
- A barna vezetékét kösse a csatlakozódugasz fázis csatlakozójához.
- A kék vezetékét a nulla csatlakozóhoz kösse.

FIGYELMEZTETÉS: A földelő csatlakozóhoz nem kell vezetékét kötnie.

Kövesse a minőségi dugaszokhoz mellékelt szerelési útmutatót. Ajánlott biztosíték: 13 A.

Hosszabbító kábel használata

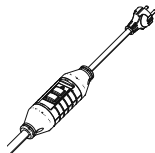
Ha hosszabbító kábelt kell használnia, az adott szerszám áramfelvételének megfelelő, jóváhagyott 3 eres hosszabbító kábelt vegyen igénybe (lásd: **Műszaki adatok**). A vezeték minimális keresztmetszete 1,5 mm², a hossza 30 m lehet.

Kábeldob használata esetén mindig teljesen tekerje le a kábelt.

Horodozható hibaáram-védelmi kapcsoló

A gép fel van szerelve horodozható Fi-relével (PRCD), amely úgy védi meg a kezelőt az áramütéstől, hogy megszakítja az áramkört, ha 10 mA-es vagy annál erősebb szivárgási áramot érzékel.

FIGYELMEZTETÉS: Soha ne üzemeltesse a gépet a Fi-relé nélkül. Ha a Fi-relé nem működik megfelelően, ne használja a gépet. Ahhoz, hogy a PRCD (Fi-relé) működjön, a gépet földelt falaljzatra kell csatlakoztatni. A fűrészt használata előtt a TEST gombbal ellenőrizze, hogy működik-e az PRCD.



A csomag tartalma

A csomag a következőket tartalmazza:

- 1 Motorkar szerelvény
 - 1 Fűrészerkeret szerelvény
 - 1 Vízmedence
 - 1 Vízszivattyú
 - 1 Vágótárcsa
 - 1 Vágókocsi
 - 1 Asztaltoldal
 - 1 Szélvezető
 - 2 Hátsó vízcsatlakozók
 - 2 Vágókocsi vízcsatlakozók
 - 1 Fröccsenésgátló
 - 6 Hatszögű csavar
 - 1 Imbuszkulcs
 - 1 Vágótárcsához csavarkulcs
 - 1 Kezelési útmutató
- Ellenőrizze a terméket, részeit és tartozékait, nem sérültek-e meg szállítás közben.
- Használat előtt szánjon időt ennek a használati útmutatónak az alapos áttanulmányozására és elsajátítására.

Címkék a szerszámon

A szerszámon a következő piktogramok láthatók.



Használat előtt olvassa el a kezelési útmutatót.



Ne használjon sülyesztett vágótárcsát.



Viseljen biztonsági szemüveget.



A szerszám kezelése közben mindig viseljen munkakesztyűt.



Mindig viseljen hallásvédőt.



FIGYELMEZTETÉS! Éles peremek.



Üzemi kapcsoló: „I” állás (bekapcsolva) és „O” állás (kikapcsolva).



Fogási pont



Ne tegye a kezét ezen a területen belülre.



Maximális vágásmélység



Vágótárcsa furata

Dátumkód helye (A ábra)

A gyártás évét is tartalmazó dátumkód **22** a szerszám adataitblájába van nyomtatva.

Példa:

2020 XX XX

Gyártási év és hét

Leírás (A ábra)

FIGYELMEZTETÉS: Az elektromos szerszámot vagy részeit soha ne alakítsa át. Azzal anyagi kárt vagy személyi sérülést okozhat.

- | | |
|-----------------------------|------------------------------------|
| 1 Indítókapcsoló | 12 Kis vágókocsi vízcsatlakozó |
| 2 Motorkar szerelvény | 13 Nagy vágókocsi vízcsatlakozó |
| 3 Merülőfogantyú | 14 Asztaltoldal |
| 4 Fej rögzítógombja | 15 Vízmedence |
| 5 Vágótárcsa borítója | 16 Fűrészerkeret szerelvény |
| 6 Vágótárcsa | 17 Vízfúvókák |
| 7 Gumiborítás | 18 Vágókocsi ütköző |
| 8 Kis hátsó vízcsatlakozó | 19 Szélvezető |
| 9 Nagy hátsó vízcsatlakozók | 20 Vágótárcsa borítójának csavarja |
| 10 Fröccsenésgátló | 21 Tartozék tároló |
| 11 Vágókocsi szerelvény | |

Rendeltetészerű használat

Az Ön D36000csempévágója professzionális nedves csempévágási munkálatokhoz készült.

Megfelelő 250 mm átmérőjű gyémánt vágótárcsával beton, téglá, porcelán és kerámia vágható. Optimális sokoldalúságának jóvoltából az a gép könnyen, pontosan és biztonságosan végez egyenes vágást (hasítást), átlós vágást, beszuró vágást, és ferdeszögű vágást.

Ezt a gépet csak a kézikönyvünkben említett műveletek végzésére szabad használni.

NE használja nedves körülmények között, illetve gyúlékony folyadékok vagy gázok közelében.

NE engedje, hogy gyerekek hozzáférjenek. Ha kevésbé gyakorlott személy használja, biztosítson számára felügyeletet.

- **Gyermekek és fogyatékkal élő személyek.** Ezt a szerszámot gyermekek vagy fogyatékkal élők csak felügyelet mellett használhatják.
- Nem használhatják olyan személyek (a gyermekeket is beleértve), akiknek fizikai, érzékelési vagy mentális képességeik hiányosak, vagy nincs meg a szükséges tapasztalatok és tudásuk vagy képzettségük, kivéve, ha a biztonságukért felelős személy felügyel rájuk. Gyermekeket soha ne hagyjon felügyelet nélkül a szerszám közelében.

ÖSSZESZERELÉS ÉS BEÁLLÍTÁSOK

FIGYELMEZTETÉS: Súlyos személyi sérülés kockázatának csökkentése érdekében kapcsolja ki és áramtalanítsa a szerszámot, mielőtt beállítást végez rajta, vagy kiegészítőt, illetve tartozékot le- vagy felszerel. A szerszám véletlen beindulása sérülést okozhat.

ÖSSZESZERELÉS

FIGYELMEZTETÉS: Összeszerelés előtt mindig húzza ki a gép dugaszát a konnektorból.

FIGYELMEZTETÉS: A gép összeszerelését mindig a lentebbi útmutatások sorrendjében végezze.

A gép és alkatrészei kicsomagolása

FIGYELMEZTETÉS: Ha mozgattatni kell a gépet, mindig kérjen segítséget. Egy személynek túl nehéz a gép.

1. Vegye ki a laza csomagolóanyagot a dobozból.
2. Emelje ki a gép alkatrészeit a dobozból.
3. Távolítsa el a maradék csomagolóanyagokat az alkatrészekről.

Csavarkulcs tároló (A, B ábra)

Az Ön nedves csempévágó fűrészhöz két kéziszerszámot mellékelünk, amelyek szükségesek az összeszereléshez. Egy imbuszkulcs **24** és egy vágótárcsa-csavarkulcs **25** a motorkar szerelvény **2** hátuljánál van elhelyezve.

Motorkar szerelvény (A, C, D ábra)

1. Helyezze a vízmedencét **15** lapos és stabil felületre az állványon.
2. Helyezze a fűrészerket szerelvényét **16** a vízmedencébe **15**.
TARTSA SZEM ELŐTT: Ügyeljen arra, hogy a fűrészerket szerelvénye eleje a vízmedence tartója **62** alá kerüljön, hogy biztos illeszkedést biztosítson (C ábra).
3. A mellékelt imbuszkulccsal **24** csavarja ki a csavarokat **23** a fűrészerket szerelvényből.
4. Tegye a motorkar szerelvényét **2** a fűrészerket szerelvényre (D ábra).
5. Biztosítsa a fűrészfeket úgy, hogy a csavarok **23** közül kettőt becsavarja a sínhez legközelebbi furatokba. A mellékelt imbuszkulccsal húzza meg a csavarokat. A többi négy csavart csavarja be a többi négy furatba, és húzza meg.

A vágókocsi szerelvény szerelése a fűrészerket szerelvényhez (E, F, S ábra)

1. Fordítsa a vágókocsi ütköző gombját **18** kioldott helyzetbe (Lásd itt: **Vágókocsi ütköző gombja**), és csúsztassa rá a vágókocsit a sínreke.
2. A vágókocsi szerelvény **11** hátulján lévő nyílát igazítsa a fűrészerket szerelvény **16** bal oldalán lévő nyílhoz.
3. Csúsztassa a vágókocsi szerelvényét a sínrendszerre, szabaddá téve a vágókocsi ütközőgombját **18** a görgőkhöz.
4. Forgassa a vágókocsi ütközőgombját akár az első, akár a második állásba, hogy a vágókocsi a síneken maradjon a fűrés használata közben. Lásd a **Vágókocsi ütköző gombjánál** az állások jelölését.

Az asztaltoldat felszerelése (G ábra)

1. Tartsa az asztaltoldatot **14** a vágókocsi szerelvény **11** jobb oldalának elején.
2. A toldat helyzetbeállító csapjait **30** igazítsa a csúszókocsi furataihoz **31**.
3. Helyezze a toldatot a csúszókocsira.
4. Húzza meg a rögzítőgombot **29**.

A vízpumpa és a vízcsatlakozók szerelése (A, H ábra)

FIGYELMEZTETÉS: Mielőtt a vízpumpát a medencébe helyezi, ellenőrizze, nem sérült-e a tápkábel.

1. Helyezze a menetes illesztést **26** a vízpumpára **27**. Csatlakoztassa a tiszta víz csövet **28** a menetes illesztékhez (H ábra).
TARTSA SZEM ELŐTT: A vízpumpa ideális helye a vízmedence előlő bal sarkában van, a leeresztő dugasz mellett.
2. Tölts fel a medencét 19 liter tiszta vízzel. A pumpának áll kell merülnie.
TARTSA SZEM ELŐTT: A pumpát a hosszabb élettartam érdekében mindig tiszta vízzel töltsd meg.
TARTSA SZEM ELŐTT: A vízmedence pereme a maximális feltöltési vonal **60**. NE töltsd túl a vízmedencét a fent említett maximumon.
3. Szerelje fel a kis hátsó vízcsatlakozót **8**, a nagy hátsó vízcsatlakozót **9**, és a fröcskenés-gátolót **10**, ha szükséges.
4. Szerelje fel a kis vágókocsi vízcsatlakozót **12** és a nagy vágókocsi vízcsatlakozót **13**, ha szükséges.

A vágótárcsa felszerelése (B, I, L ábra)

A vágótárcsa felszerelésekor figyeljen arra, hogy a vágásirány (a vágótárcsán nyíl jelzi) megfelelően a tárcsa védőburkolatán lévő nyíl forgásirányának! Legfeljebb 254 mm átmérőjű vágótárcsa szerelhető a gépre.

1. Lazítsa meg (de ne csavarja ki) a vágótárcsa borítójának csavarját **20** a vágótárcsa borítójának oldalán. **5**. Húzza az oldalsó gumijelzőt hátra, és emelje ki a borítót a fűrés hátulja felé.
2. Nyomja le a tengelyrögzítő gombot **35**. Csavarja ki a vágótárcsa anyáját **32** a mellékelt vágótárcsa-csavarkulccsal **25**. Távolítsa el a külső karimát **33**.

FIGYELMEZTETÉS: A tengelyrögzítés használatához nyomja a gombot, ahogyan az ábra mutatja, és forgassa kézzel a tengelyt, amíg nem rögzítődik. Tartsa lenyomva a gombot, hogy a tengely ne fordulhasson el.

3. Szerelje a vágótárcsát **6** a belső karimához **34**, a nyíl forgásirányra egyezzen meg a vágótárcsa borítóján megjelölt forgásiránnyal. A vágótárcsa anyájának meghúzása közben nyomja a tengelyrögzítő gombot **35**.
 4. Helyezze vissza a borítót, és húzza meg a vágótárcsa borítójának csavarját **20**.
- Állítsa be a vágótárcsa vágásmélységét (lásd itt: **A vágásmélység ellenőrzése és beállítása**).**

FIGYELMEZTETÉS: Soha ne nyomja meg a tengelyrögzítőt, amíg a vágótárcsa forgásban van.

FIGYELMEZTETÉS: A sérülés kockázatának elkerülése érdekében ellenőrizze, hogy helyesen van-e felszerelve a védőburkolat.

A gép csatlakoztatása az elektromos hálózathoz (A ábra)

1. Győződjön meg arról, hogy az üzemi kapcsoló **11** kikapcsolt állásban van.
2. Dugaszolja a csatlakozódugaszt a hálózatra.
3. Nyomja meg a PRCD visszaállító gombját a hálózati kábelben, majd állítsa az üzemi kapcsolót bekapcsolt állásba.
4. A tápkábelben kössön egy csepegésgátoló hurkot, hogy a víz ne csepegjen a dugaszra. A hurok a konnektornál alacsonyabban legyen.

BEÁLLÍTÁS

FIGYELMEZTETÉS: Beállítás előtt mindig húzza ki a gép dugaszát a konnektorból.

FIGYELMEZTETÉS: A sérülés kockázatának elkerülése végett a fűrés használata előtt mindig ellenőrizze, hogy a fűrésztárcsa a helyes magasságra van-e állítva, és kocsijátátának közepében van-e.

Annak ellenőrzése, hogy a vágótárcsa merőleges-e az asztalra (J-L ábra)

1. Lazítsa meg a ferdevágási szög beállító gombját **45**.
2. Nyomja jobbra a fejet, hogy teljesen függőlegesen álljon, majd húzza meg a ferdevágási szög beállító gombját.
3. A karral engedje le a vágótárcsát a legalsó helyzetébe.
4. Mozgassa a vágókocsit a vágótárcsa alá.
5. Helyezzen derékszöveget **43** a vágótárcsához, ahogyan az ábrán látható.
6. Ha állítás szükséges, a következő módon végezze:
 - a. Lazítsa meg a ferdevágási szög beállító gombját **45** és forgassa a függőleges helyzet beállításának ütközőcsavarját **49** be- vagy kifelé úgy, hogy a vágótárcsa a vágókocsival 90°-os szöget zárjon be, a derékszöggel mérve.
 - b. Ha a szögjelző **46** nem nullát mutat a szögskálán **48**, lazítsa meg a mutatót rögzítő csavart **47**, és mozgassa el a mutatót a szükséges mértékben.

Annak ellenőrzése, hogy a keresztvágás útvonala merőleges-e a párhuzamvezetőre (M, N ábra)

1. A karral engedje le a vágótárcsát a legalsó helyzetébe.
2. Mozgassa a vágókocsit a vágótárcsa előtt.
3. Helyezzen derékszöveget **43** (nem tartozéka a szerszámnak) a vágókocsihoz és a párhuzamvezetőhöz **38**, és csak annyira érjen hozzá a vágótárcsához, ahogyan az ábra mutatja.
4. Tolja át a vágókocsit a vágótárcsán, hogy ellenőrizze, a vágótárcsa a derékszöggel párhuzamosan mozog-e.
5. Ha állítás szükséges, a következő módon végezze:
 - a. A sinszerelvényt a kerethez tartva lazítsa meg a csavarokat **51**.
 - b. Kézzel mozgassa a sánt.
 - c. A párhuzamvezetőhöz helyezett derékszöggel ismét ellenőrizze, hogy a vágótárcsa a derékszöggel párhuzamosan mozog-e, és ha szükséges, állítson rajta.
 - d. Húzza meg a csavarokat **51**.

A vágásmélység ellenőrzése és beállítása (A, K ábra)

A vágótárcsa peremének mindig legalább 5 mm-rel az asztal felülete alatt kell lennie.

1. Lazítsa meg a mélységállító gombot **44**.
2. A karral engedje le a vágótárcsát a legalsó helyzetébe.
3. Húzza meg a mélységállító gombot.
4. Az asztalt teljes mértékben áttolva a vágótárcsán végezzen próbamozdulatot. **Ellenőrizze, hogy a vágótárcsa nem ütközik-e a vágókocsival.**
5. Ha állítás szükséges, a következő módon végezze:
 - a. Lazítsa meg a fej rögzítőgombját **4**.
 - b. Állítson a mélységállító gombon **44**, amíg a vágótárcsa nem kerül legalább 5 mm-rel a vágókocsi felülete alá.
 - c. Kikapcsolt fűrésznél tolja túl a vágókocsit a vágótárcsán, és ügyeljen arra, hogy a vágótárcsa ne érjen a vágókocsiohoz.
 - d. Állítsa be a mélységállító gombot, és húzza meg a rögzítő szárnnyal **54**, majd a fej rögzítőgombját **4**.

A ferdevágási szög ellenőrzése és állítása (K, L ábra)

1. Lazítsa meg a ferdevágási szög gombját **45**, és mozgassa el a fűrészfeket balra. Ez a 45°-os ferdevágási helyzet.
2. Ha állítás szükséges, a következő módon végezze:
 - a. Csavarja az ütközőcsavart **50** be- vagy kifelé addig, amíg a szögjelző **46** 45°-ot nem mutat.

A kocsijátát ellenállásának ellenőrzése (N ábra)

A vágókocsi és a sínek közötti rés megszüntetéséhez a következőket tegye:

1. Lazítsa meg a sín magasságbeállító csavarjait **53**.
2. Állítsa a sínmagasság-állítókat **52** úgy, hogy a vágókocsi egyenletesen mozoghasson.
3. Húzza meg a sín magasságbeállító csavarjait.

Vágat készítése (0 ábra)

A vágatjelző **55** segít megtalálni a vágótárcsa útvonalát.

- Kapcsolja be a gépet, és várjon, amíg a vágótárcsa eléri a teljes fordulatszámot.
- Tolja át teljesen a vágókocsit a vágótárcsán, hogy vágatot készítsen a tárcsában **56**.
- Ellenőrizze, hogy a vágótárcsa nem ütközik-e a vágókocsival.**
- Kapcsolja ki a gépet.
- Ha a vágat ki van kopva, újat kell készíteni.
 - Lazítsa ki a rögzítőcsavart **57**.
 - Forgassa úgy a tárcsát, hogy a vágatlan felülete legyen szabadon.
 - Húzza meg a rögzítőcsavart.
 - Készítsen a fenti útmutatások szerint új vágatot.

A vágókocsi rögzítése (P ábra)

A vágókocsi a következő helyzetekben rögzíthető:

- Elülős helyzet (a vágótárcsa szabadon hozzáférhető) **40**.
 - Beszűrő helyzet (a vágótárcsa a vágókocsi közepe felett) **41**.
 - Előtölési helyzet (a vágótárcsa a párhuzamvezetőnél) **42**.
- Mozgassa a vágókocsit **11** a kívánt helyzetbe.
 - Rögzítse a vágókocsit úgy, hogy forgatja a csapos zárat **39** és benyomja sín furatába.

A vízfűvőkák beállítása (Q1–Q3 ábra)

A vízfűvőkák **47** beállíthatók úgy, hogy maximális vízmennyiséget adjanak a vágáshoz, illetve maximális vágókapacitást biztosítsanak minimális kilövellés és párasítás mellett. Az állítókar **36** lehetővé teszi a fűvőkák kívánt helyzetbe állítását.

- Optimális helyzet a minimális kilövelléshez (Q1 ábra).
- A vízfűvőkák **47** teljes mértékben visszahúzóhatók, hogy maximális vágókapacitást (Q2 ábra) biztosítsunk.
- A „Vágótárcsa kikapcsolva” beállítás megakadályozza a vízkilövellést a vágások között és a vágótárcsa cseréjénél (Q3 ábra).

HASZNÁLATI ÚTMUTATÓ

A gépet úgy helyezze el, hogy az asztal magassága és stabilitása ergonómiai szempontból is megfelelő legyen. A gép telepítésének helyét úgy válassza meg, hogy a gép kezelőjének jó rálátása és elegendő szabad tere legyen a munkadarab akadálytalan kezeléséhez.

A súlyozott effektív rezgésgyorsulás káros hatásának csökkentése érdekében a környezeti hőmérséklet ne legyen túl alacsony, a gép és tartozéka legyen megfelelően karbantartva, és a munkadarab mérete a géphez illő legyen.



FIGYELMEZTETÉS:

- Mindig tartsa be a biztonsági útmutatásokat és az érvényes előírásokat.
- Ellenőrizze, biztonságosan van-e üzembe helyezve a gép.
- Ellenőrizze, kellően meg van-e támasztva a munkadarab.
- Ügyeljen arra, hogy a gép bekapcsolása előtt a vágótárcsa ne érjen a munkadarabhoz.
- Várja meg, amíg a motor felveszi a teljes fordulatszámot, és csak azután kezdje a vágást.
- Csak enyhén nyomja a gépet. Vágásnál ne erőltesse a gépet.
- Kezét tartsa távol a vágótárcsa útjától. Ne tegye a kezét a megjelölt területen belülré a vágókocsi szerelvényen.

Használat előtt

- Vízszintes, stabil, csúszásmentes felületre helyezze a csempévágó fűrészt.
- A megfelelő vágótárcsát szerelje fel.
- Ellenőrizze, hogy minden rögzítőgomb és leszorító fogantyú sorosan meg van-e húzva.
- A vízmedencébe kellő mennyiségű vizet töltsön, hogy abban a vízpumpa elmerülhessen.
- Csak tiszta vizet használjon. Semmilyen más folyadékot ne használjon.

MAXIMÁLIS CSEMPEMÉRETEK

Anyag típusa	Méret (felső határ)	Maximális súly	Vágás	Vágókocsi ütközőgomb helyzete
Csempe	60 cm x 60 cm x 1,0 cm	9 kg	Hasító vágás vagy keresztben vágás	2
Csempe	90 cm x 90 cm x 1,0 cm	20 kg	Hasítás vagy keresztben vágás	1
Csempe	94 cm x 20 cm x 1,0 cm	4,5 kg	Hasító vágás	1
Csempe	94 cm x 20 cm x 1,0 cm	4,5 kg	Keresztvágás	2
Burkolóköv	30,5 cm x 30,5 cm x 5,0 cm	11,7 kg	Hasító vágás vagy keresztben vágás	2
Tégla	21,5 cm x 10,2 cm x 6,5 cm	3,1 kg	Hasító vágás vagy keresztben vágás	2

Be- és kikapcsolás (R ábra)

- Bekapcsoláshoz állítsa az üzemi kapcsolót **11** I állásba.
- Kikapcsoláshoz állítsa az üzemi kapcsolót **11** 0 állásba.

A tápkábelbe vezetékbe van a hordozható hibaáram-védelmi kapcsoló (PRCD), amely magában foglalja a nullfeszültség kioldót és a motorvédő kapcsolót kézi visszaállításához. Áramkimaradás esetén a következőket tegye:

- Győződjön meg arról, hogy az üzemi kapcsoló kikapcsolt állásban van.
- Nyomja meg az PRCD visszaállító gombját.

A kapcsoló lezárása

- Illetékelen használat elkerülése végett lakatotja le a gépet.

Vágókocsi ütközőgomb (A, S ábra)

A vágókocsi ütközőgombja **18** biztosítja, hogy a felhasználó a vágókocsi szerelvényét **11** minden alkalommal ugyanarra a pontra állíthassa vissza. A helyzet beállításához **EMELJE MEG ÉS FORGASSA** a vágókocsi ütközőgombját, és csúsztassa ütközésig hátra a vágókocsit. A felhasználó igénye szerint három különböző helyzetbe állítható.

- A:** Kioldott helyzet: Távolítsa el és szerelje fel a vágókocsit
- B:** 1. helyzet: 90 cm-es vágókapacitás. A vágókocsi túlnyúlik a kereten.
- C:** 2. helyzet: 45 cm-es vágókapacitás. A vágókocsi a keret pereménél áll meg.

Alapvágások

Általános kezelés

- Próbákat végezzen el néhány egyszerű műveletet hulladék anyagon, amíg „rá nem érez” a gép működésére.
- Mindig végezzen próbamozdulatot (kikapcsolt géppel) a befejező vágás előtt, így ellenőrizheti a vágótárcsa útvonalát.

Függőleges egyenes vonalú keresztvágás (T, X ábra)

- Állítsa a ferdevágási szöveget 0°-ra.
- A karral engedje le a vágótárcsát a megfelelő helyzetbe.
- Fektesse a munkadarabot laposan az asztalra a párhuzamvezetőhöz, a megmunkált oldalával felfelé. A munkadarabon lévő jelölést igazítsa a vágatjelző jelöléséhez.
- Mindkét kezét tartsa távol a vágótárcsa pályájától.
- Kapcsolja be a gépet, és várjon, amíg a vágótárcsa eléri a teljes fordulatszámot. Várja meg, hogy a vágótárcsát teljes egészében víz borítja.
- Lassan tolja a munkadarabot a vágótárcsába, erősen a párhuzamvezetőhöz nyomva. Ne erőltesse. A vágótárcsa nem tartható állandó fordulatszámra.
- TARTSA SZEM ELŐTT:** A vágótárcsa borítója forgatható felfelé, hogy könnyebb legyen a csempén lévő vonalat a vágótárcsához igazítani. Lazítsa ki a csavart **59** a csavarulkással **25** a X ábra szerint, és forgassa a vágótárcsa borítóját.
- A vágás befejezése után kapcsolja ki a gépet, hagyja leállni a vágótárcsát, majd vegye el a munkadarabot.

Ferde keresztvágás (K, U ábra)

A ferdevágási szög 22,5°-ra és 45°-ra állítható.

- Lazítsa meg a ferdeszög-rögzítőgombot **45**, és állítsa be a kívánt ferdeszöveget.
- Húzza meg erősen a ferdevágási szög beállító gombját.
- Folytassa a függőleges egyenes keresztvágáshoz hasonlóan.

Átlós vágás (Y ábra)

A szélvezető **19** 45°-os szögű vágást tesz lehetővé.

- Tegye a szélvezetőt a tartókonzollal a párhuzamvezető fölé.
- Billentse a szélvezetőt az elvégzendő munkának megfelelő helyzetbe:
 - Billentse jobbra, amikor nagy csempéből kisebb darabokat vág.
 - Minden más munkához balra billentse.
- Állítsa a szélvezetőt a kívánt távolságra.
- A gomb meghúzásával **37** rögzítse a vezetőt.
- Folytassa a függőleges egyenes keresztvágáshoz hasonlóan.

Beszűrő vágás (W ábra)

A beszűrő vágást csempe közepének eltávolításához (pl. konnektorok, csövek stb. elhelyezése céljából) alkalmazzák.

- Jelölje be a kivágandó területet a csempe mindkét oldalán.
- Szerelje fel a megfelelő méretű vágótárcsát.
- A vágásmélységet úgy állítsa be, hogy a vágótárcsa a munkadarabot csak a feléig vágja át.
- Fektesse a munkadarabot laposan az asztalra a párhuzamvezetőhöz, a megmunkált oldalával felfelé. A munkadarabon lévő jelölést igazítsa a vágatjelző jelöléséhez.
- Kapcsolja be a gépet, és várjon, amíg a vágótárcsa eléri a teljes fordulatszámot. Várja meg, hogy a vágótárcsát teljes egészében víz borítja.
- Mozgassa az asztalt addig, amíg a munkadarabon a jelölés a vágótárcsa alá nem kerül.
- Engedje le a kart, hogy a vágótárcsát a munkadarabba tolja. Ne vágjon túl a jelölésen. Amint a jelölést elvágta, rögzítse a kart a legfelső helyzetében.
- Végezze el ugyanezt a többi jelölésnél is.
- Állítsa fejtetőre a munkadarabot. Folytassa a fent leírt módon, a második vágás találkozzon az elsővel.
- A vágás befejezése után kapcsolja ki a gépet, hagyja leállni a vágótárcsát, majd vegye el a munkadarabot.

Hornyolás (T ábra)

Hornyolása a csempébe pl. rejtett vezeték behelyezése céljából.

- Állítsa be a vágásmélységet szükség szerint.

2. Fektesse a munkadarabot laposan az asztalra a párhuzamvezetőhöz, az alsó oldalával felfelé. A munkadarabon levő jelölést igazítsa a vágatjelző jelöléséhez.
3. Folytassa a függőleges egyenes keresztvágáshoz hasonlóan.
4. Szélesebb horony készítéséhez ismételje meg az eljárást.

A szerszám hordozása (N, Y ábra)

A könnyű szállítás érdekében a leszerelhető alkatrészek tárolhatók a vízmedencében.

1. Ūrítse le a vízmedencét. Lásd a **Karbantartás** cím alatt.
2. Szerelje le a szélvezetőt és az asztaltoldatot.
3. Rögzítse a vágókocsit a helyén.
4. Szerelje le a vízgűjtőket.
5. Emelje ki a gépet a vízmedencéből, ahogyan az ábra mutatja.
6. Helyezze a vízgűjtőket a vízmedencébe olyan elrendezéssel, ahogyan az ábra mutatja.
7. Állítsa fejletőre a vízmedencét.
8. A szélvezető és az asztaltoldat beépítés előtt elhelyezhető a vízmedencében.
9. A fogási pontjainál **61** emelje meg, és tartsa a gépet, ahogyan az ábra mutatja (N ábra).



FIGYELMEZTETÉS: Ha vinnie kell a gépet, mindig kérjen segítséget. Egy személynek túl nehéz a gép. Mindig rögzítse a vágókocsit, mielőtt elmozdítja vagy szállítja a fűrész.

KARBANTARTÁS

Az Ön elektromos szerszámát minimális karbantartás melletti hosszú idejű használatra terveztük. Folyamatos és kielégítő működése a megfelelő gondozástól és a rendszeres tisztítástól is függ.



FIGYELMEZTETÉS: Súlyos személyi sérülés kockázatának csökkentése érdekében kapcsolja ki és áramtalanítsa a szerszámot, mielőtt beállítást végez rajta, vagy kiegészítőt, illetve tartozékot le- vagy felszerel. A szerszám véletlen beindulása sérülést okozhat.



FIGYELMEZTETÉS: A termék BIZTONSÁGOSÁGA és MEGBÍZHATÓSÁGA érdekében javítást, karbantartást és beállítást DeWALT gyári szerviznek vagy a DeWALT megbízott szervizének kell végeznie. Mindig eredeti gyári cserealkatrészeket használjon fel.

Ha a hálózati kábel sérült, csak DeWALT vagy általa megbízott szakszerviz cseréltesse ki.

A vízmedence leürítése (Z ábra)

Minden használat után le kell üríteni.

1. Tegyen egy alkalmas felfogó edényt a leeresztő nyílás dugasza **58** alá.
2. Húzza ki a dugaszt.
3. Hagyjon elég időt a folyadék leeresztéséhez.
4. A folyadék leeresztése után tegye vissza a dugaszt.
5. A környezetvédelemre kellően ügyelve semmisítse meg a folyadékot.



Kenés

Az Ön elektromos szerszáma nem igényel kiegészítő kenést.



Tisztítás



FIGYELMEZTETÉS: Ha szennyeződés vagy por gyülemlik fel a szellőzőrészekben vagy azok környékén, fúvassa ki száraz levegővel a szerszámházból. A művelet végzésekor viseljen jóváhagyott védőszemüveget és jóváhagyott porvédő maszkot.



FIGYELMEZTETÉS: A szerszám nemfémes részeit soha ne tisztítsa oldószerrel vagy más erős vegyszerrel. Ezek a vegyszerek meggyengíthetik az alkatrészek anyagát. Csak kímélő szappanos vízben megnedvesített ronggyal tisztítsa. Ne hagyja, hogy a belsejébe folyadék kerüljön, és soha ne is merítse folyadékba egyik részét sem.

Használat előtt gondosan ellenőrizze a vágótárcsa védőburkolatát, hogy megfelelően fog-e működni. Ügyeljen arra, hogy a munkadarabról leeső sár, szilánkok ne akadályozzák egyik funkció működését sem.

Ha szilánkok szorultak a vágótárcsa és a védőburkolat közé, áramtalanítsa a gépet és kövesse

A vágótárcsa felszerelése című részben megadott útmutatásokat. Távolítsa el a beszorult alkatrészeket és szerelje összes ismét a vágótárcsát.

Tartsa tisztán a szellőzőnyílásokat, és puha ronggyal rendszeresen tisztítsa meg a gép burkolatát.

Az alábbi tisztítási műveleteket naponta el kell végeznie.

1. Tegye a vízszivattyút egy vödör tiszta vízbe, és szivattyúzzon át vizet a tömlőrendszeren.
2. Törölje át a síneket és a támasztókart habarcs szivaccsal vagy ronggyal.
3. Tiszta vízzel permetezze le a vízmedencét és az asztaltoldatot. A maradék port törölje le habarcs szivaccsal.

Külön kapható tartozékok



FIGYELMEZTETÉS: Mivel nem a DeWALT által javasolt tartozékoknak ezzel a termékkel együtt történő használhatóságát nem tesztelték, az olyan tartozékok használata veszélyes lehet. A sérülés kockázatának csökkentése érdekében csak a DeWALT által ajánlott tartozékokat használja ezzel a termékkel.

A megfelelő tartozékokkal kapcsolatos további tájékoztatásért forduljon kereskedőjéhez.

Állvány

D240001 Nagy igénybevételre készült csempevágó fűrész állvány

Rendelkezésre álló vágótárcsák

DT3734	Nedvesítse a gyémánt fűrészárcsát, kerámia, porcelán és kő vágásához
DT3733	Nedvesítse a gyémánt fűrészárcsát, csempe vágásához

Tárolás

A gépet és tartozékait sötét és száraz, fagypont feletti hőmérsékletű helyen tárolja, gyerekek ne férjenek hozzá. A tároláshoz 5 °C és 30 °C közötti hőmérséklet az ideális.

Környezetvédelem

Elkülönítve gyűjtendő. Ezzel a szimbólummal jelölt termékeket tilos a normál háztartási hulladékba dobni.

A termékek tartalmaznak visszanyerhető vagy újrahasznosítható anyagokat, amelyek csökkentik a nyersanyagigényt. Kérjük, hogy a helyi előírásoknak megfelelően gondoskodjon az elektromos termékek újrahasznosításáról. További tájékoztatást itt talál: www.2helpU.com.

DEWALT Európai Elektromos Kéziszerszám (EK) Garancia Szerződési Feltételek (Vállalkozásoknak)

A DEWALT bízik az Elektromos Kéziszerszámai minőségében ezért kiváló garanciális feltételeket nyújt a termékek használói számára. Ezen nyilatkozat csak kiegészítéseként szolgál és semmilyen módon nem sérti az Ön szerződéses jogait mint professzionális felhasználó vagy törvényes jogait mint magán, nem-professzionális felhasználó. A garancia az Európai Unió tagállamai valamint az Európai Szabadkereskedelmi Társulás területén érvényes.

1. EGY ÉVES DEWALT Európai EK Garancia

Ha az Ön DEWALT Elektromos Kéziszerszáma meghibásodik bármilyen anyag vagy gyártási hibának köszönhetően a vásárlástól számított 12 hónapon belül, a DEWALT, az alábbi 2 – 4 szekciókban taglalt garanciális feltételeknek megfelelően, kicserélheti az összes hibás alkatrészt térítésmentesen vagy, saját belátása szerint, a teljes szerszámot térítésmentesen.

2. Általános feltételek

- 2.1 A DEWALT Európai EK Garancia a DEWALT termék eredeti tulajdonosának áll rendelkezésére, aki a terméket hivatalos DEWALT európai viszonteladótól vásárolta szakmai felhasználási céllal. A DEWALT Európai Elektromos Kéziszerszám Garancia nem érvényes olyan személyek számára, akik a DEWALT terméket viszonteladás vagy bérbeadási szándékkal vásárolták.
- 2.2 A garancia nem ruházható át. A garancia a DEWALT termék eredeti tulajdonosa számára érhető el, aki a fentebb meghatározott vásárlási feltételeknek megfelel.
- 2.3 A Garancia DEWALT Elektromos Kéziszerszámokra érvényes (kivéve a garancia hatálya alá nem tartozó termékek)
- 2.3 A garanciális időtartam alatt történő termék javítás vagy csere nem eredményezi a garancia meghosszabbítását vagy újraindulását. A garanciális időtartam a vásárlás napjától lép életbe és 12 hónapon át tart.
- 2.4 A DEWALT fenntartja a jogot, hogy visszautasítson bármilyen garanciális igénylést, amennyiben a hivatalos szerviz véleménye szerint a meghibásodás nem anyag vagy gyártási hibának köszönhető, vagy a garanciális igénylés nem felel meg a DEWALT Európai Elektromos Kéziszerszám Garancia feltételeinek.
- 2.5 A felmerülő szállítási költséget a DEWALT termék használója és annak vásárlási helye, valamint

a DEWALT termék használója és a DEWALT Hivatalos Szerviz Központ között a DEWALT Garancia nem fedezi.

3. A DEWALT Európai EK Garancia hatálya alá nem tartozó termékek

Az alábbi termékeket nem tartoznak a DEWALT EK Garancia hatálya alá:

- 3.1 Azon termékek amelyek nem a DEWALT európai specifikációinak megfelelően készültek vagy nem hivatalos beszállítótól kerültek importálásra az Európai Unió tagállamain kívülről, vagy az Európai Szabadkereskedelmi Társulás területén kívülről.
- 3.2 Olyan fogyóeszköznek minősülő tartozékok, amelyek a munkadarabbal kerülnek közvetlen érintkezésbe, pl.: fűrészárak, fűrészlapok, csiszolókorongok.
- 3.3 Sorozatgyártásra használt termékek, eszkbőrlő cégek számára eladott termékek, szolgáltatási szerződésben lévő termékek, illetve a B2B szerződések kivételt képeznek, ezekre különleges garanciális felételek érvényesek, melyet a beszállítói szerződés taglal.
- 3.4 A DEWALT partnerei által szállított, DEWALT márkajelzéssel ellátott termékeket, termékspecifikus garanciális vagy szavatossági feltételek illetnek. Lásd a termékhez mellékelte tájékoztatót.
- 3.5 Olyan garanciális javításra benyújtott, egy szett részét képező termék, melyen a gyártási dátum kód nem egyezik a szett többi részével vagy a vásárlás dátumával.
- 3.6 Kéziszerszámok, ruházat, védőruházat
- 3.7 Gyártáshoz/Tömeggyártáshoz/Termeléshez felhasznált vagy nagy megterhelés alatt álló termékek, kivéve a DEWALT szerviz által támogatott gyártási folyamatok.

4. Kivételek a Garanciális igény alól

A garanciális igény visszautasítható az alábbi esetekben:

- 4.1 A DEWALT szerviz számára nem bizonyítható egyértelműen, hogy a meghibásodás anyag vagy gyártási hibának köszönhető.
- 4.2 A meghibásodás oka rendeltetésszerű használatból fakadó elhasználódás. Lásd a 4.14-es szekciót. Minden termék ki van téve a használatból fakadó elhasználódásnak. Fontos a megfelelő termék kiválasztása.
- 4.3 A termék dátum kódja és a szériaszám nem azonosítható.
- 4.4 Az eredeti vásárlást igazoló bizonylat nem kerül felmutatásra az igény benyújtásánál.
- 4.5 Nem rendeltetésszerű használatból fakadó sérülések, beleértve a termék leejtését, a véletlen

baleseteket vagy a használati útmutatónak nem megfelelő használatot.

- 4.6 A DEWALT által nem jóváhagyott kiegészítők használatából vagy a használati útmutatóban nem szereplő kiegészítők használatából fakadó sérülések.
- 4.7 Bármely termék, mely az eredeti termékhez képest módosításra került.
- 4.8 Bármely termék, amelyet nem DEWALT szervíz javított meg vagy kísérelt meg megjavítani vagy amelynél a szerelő nem eredeti DEWALT alkatrészeket használt.
- 4.9 Túlterhelésből fakadó meghibásodás vagy részleges meghibásodás után történő további használat.
- 4.10 Nem megszokott környezetben történő használat, beleértve olyan esetet, mely során folyadék vagy egyéb anyag került a termékbe.
- 4.11 Hiányos karbantartás vagy az elhasználódott részek cseréjének elmulasztása.
- 4.12 A termék hiányosan vagy nem eredeti darabokkal került leadásra.
- 4.13 A termék meghibásodása a használója által történt, nem a használati útmutatónak megfelelő beállításból vagy összeszerelésből fakad. *Mindegyik termék alapos átvizsgálásra került gyártás során. Bármely szállításkor észrevett hibát vagy rossz beállítást azonnal jelezni kell az eladónak.*
- 4.14 Komponens meghibásodása rendeltetésszerű használatból fakadóan. A rendeltetésszerűen elhasználódó komponensek többek között, de nem kizárólag, az alábbiak:

Általános Alkatrészek

- Szénkefék
- Vezeték szettek
- Burkolatok
- Tokmányok
- Peremek
- Tárcsa tartók
- Tömítések
- O gyűrűk
- Zsírok, kenőanyagok

Termék-specifikus alkatrészek

- Szervíz készletek

Szögezők

- O gyűrűk
- Ütőszögek
- Rugók
- Ütközők

Kalapácsok

- Ütőmechanika
- Hengerek
- Szerszámtartó
- Racsnik

Útvecsavarozók

- Üllő
- Bittartó
- Ütő rész

5. Garanciális igény benyújtása

- 5.1 A garanciális igény benyújtásához lépjen kapcsolatba a termék értékesítőjével vagy az Önhöz legközelebb lévő hivatalos DEWALT szervizzel (www.2helpU.com).
- 5.2 Jutassa vissza a DEWALT terméket az értékesítőjéhez vagy egy hivatalos DEWALT szervízhez valamennyi alkatrészszel és az eredeti vásárlást igazoló bizonylattal.
- 5.3 A hivatalos DEWALT szervíz megvizsgálja a terméket és jóváhagyja vagy visszautasítja a garanciális javítási kérelmet.
- 5.4 Amennyiben a garanciális javítás során a szerelők elhasználódott komponenseket fedeznek fel, a szervíz árajánlatot küldhet Önnek ezen komponensek javításáról vagy cseréjéről.
- 5.5 A termékek rendszeres karbantartásának elmulasztása a jövőbeli igények visszautasítását okozhatja.
- 5.6 A javítás elkészültekor a szervíz a terméket visszajuttatja oda, ahol a garanciális igényt benyújtották.

6. Érvénytelen garanciális igények

- 6.1 A DEWALT fenntartja a jogot, hogy visszautasítson bármilyen garanciális igényt, amennyiben a hivatalos szervíz szerint az nem felel meg a DEWALT Európai Garancia feltételeinek.
- 6.2 Amennyiben a garanciális igény visszautasításra került a hivatalos DEWALT szervíz által, a visszautasítás oka megküldésre kerül az igénylő számára a teljes javítás árajánlatával együtt. Amennyiben a garanciális igény visszautasításra került az újraösszeszerelés és a szállítás költsége az igénylő számára kiszámlázásra kerülhet.

7. Felhasználói feltételekben beálló változások

- 7.1 A DEWALT fenntartja a jogot, hogy felülvizsgálja és módosítsa a garancia feltételeit, az időtartamot és a termék jogosultságát értesítés nélkül, amennyiben azt szükségesnek tartja.
- 7.2 A jelenlegi DEWALT Európai Elektromos Kéziszerszám Garancia feltételei elérhető a www.2helpU.com oldalon, a helyi DEWALT értékesítőknél, valamint kérhető a DEWALT magyarországi képviselőjétől.

JÓTÁLLÁSI FELTÉTELEK

Gratulálunk Önnek ezen magas minőséget képviselő DeWALT készülék megvásárlásához! Fogyasztók részére értékesített termékeinkre:

**100.000,-Ft – 100.000,- bruttó értékhatár között 1 év,
100.001,-Ft - 250.000,- Ft bruttó értékhatár között 2 év
250.000,-Ft bruttó értékhatár felett 3 év
időtartamú jótállást vállalunk.**

Az áru hibás teljesítése esetén a fogyasztót a jogszabály szerinti kellékszavatossági jogok gyakorlása térítésmentesen megilleti, e jogait a jótállás nem érinti.

- 1) A Stanley Black & Decker Hungary Kft. a jótállás, kellék- és termékszavatosság alapján végzett igényérvényesítést a 19/2014. (IV.29.) NGM rendelet és a 151/2003. (IX.22.) Kormányrendelet szerint végzi a jótállási idő, illetve a kellék- és termékszavatossági jogok érvényesíthetőségének teljes időtartama alatt, aszerint, hogy a szerződés megkötésekor vagy azt megelőzően rendelkezésre áll, és kapcsolódó reklámokban foglalt feltételek szerint felel a hibás teljesítésért. Az igényérvényesítés lehetősége az áru részét képező, vagy azzal összekapcsoló digitális tartalomra és digitális szolgáltatásra is kiterjed.
 - a) A fogyasztó jótállási igényét a jótállási jeggyel érvényesítheti, ezért kérjük azt őrizze meg. Nem tehető az érvényesítés feltételévé a termék felbontott csomagolásának a fogyasztó általi visszaszolgáltatása.
 - b) Vásárláskor a forgalmazónak (kereskedőnek) a jótállási jegyen fel kell tüntetnie a vállalkozás nevét, a termék azonosítására alkalmas megnevezését és típusát, továbbá – ha van – gyártási számát, a gyártó nevét, címét, ha nem azonos a vállalkozással, valamint a szerződés kötését, illetve a termék fogyasztó részére történő átadásának vagy vállalkozás általi üzembe helyezésének időpontját. A jótállási jegyet a forgalmazó (kereskedő) nevében eljáró személynek alá kell írnia és a kereskedés azonosítására alkalmas tartalmú (minimum cégnev, üzlet címe) bélyegzővel olvashatóan le kell bélyegezni, továbbá elektronikus dokumentumon történő átadás esetén tartalmaznia kell az elektronikus aláírást. Kérjük, kísérje figyelemmel a jótállási jegy megfelelő érvényesítését, mivel a kijelölt szervizeknél a jótállási igény érvényes jótállási jeggyel érvényesíthető. Amennyiben a jótállási jegy szabálytalanul került kiállításra, jótállási igényével kérjük forduljon a terméket az Ön részére értékesítő partnerünkhöz (kereskedőhöz). Az előírt tartalmú jótállási jegyet a vállalkozás elektronikus úton is átadhatja a fogyasztó részére, ha annak tartalma megfelel a fenti követelményeknek, és amelyre legkésőbb a termék átadása vagy üzembe helyezés napján köteles. Amennyiben nem közvetlen megküldéssel kerül sor az átadásra, hanem letöltést biztosító elérési cím formájában, úgy a letölthetőség a jótállási idő végéig nem szüntethető meg.
 - c) A jótállási jegy szabálytalan kiállítása vagy a fogyasztó rendelkezésére bocsátásának elmaradása nem érinti a jótállási érvényességét. Kérjük, hogy a jótállási jegyen kívül a nyugtát vagy számlát is szíveskedjen megőrizni a gyorsabb és hatékonyabb ügyintézés érdekében, mert a szerződés megkötése az ellenérték megfizetését igazoló bizonylattal is bizonyítható.
 - d) Elvesztett jótállási jegyet csak a fogyasztói szerződés létrejöttét igazoló nyugta vagy számla ellenében tudunk pótolni!
- 2) Nem terjed ki a jótállás:
 - a) amennyiben a hiba oka rendeltetésellenes, illetve a mellékelt magyar nyelvű használati kezelési útmutatóban foglaltaktól eltérő használat, átalakítás, szakszerűtlen kezelés, helytelen tárolás, elemi kár

vagy egyéb a vásárlás után a fogyasztó érdekkörében keletkezett ok miatt következik be;

- b) azon alkatrészekre, amelyek esetében a meghibásodás a jótállási időn belüli rendeltetészerű használat mellett az alkatrészek természetes elhasználódása, kopása miatt következett be (így különösen: fűrészlánc, fűrészlap, gyalukés, meghajtósíj), csapagyak, szénkefe, csillagkerék);
 - c) a készülék túlterhelése miatt jelentkező hibákra, amelyek a hajtómű meghibásodásához, vagy egyéb ebből adódó károkhoz vezetnek;
 - d) a termék nem hivatalos szervizben történt javításából eredő hibákra;
 - e) az olyan károsodásokra, amelyek nem gyári kiegészítő készülékek és tartozékok használatából adódnak amennyiben a jótállásra kötelezett a szakszerviz vagy szakvélemény által bizonyítja, hogy a hiba a fenti okok valamelyikére vezethető vissza.
- 3) A termék meghibásodása esetén a fogyasztót az alábbi jogok illetik meg:
 - a) A fogyasztó elsősorban a kijavítás vagy csere iránti igényét a választása szerint a vállalkozás székhelyén, bármely telephelyén, fióktelepén, illetve kijavítás iránti igényét közvetlenül a jótállási jegyen feltüntetett javítószolgálatnál is érvényesítheti. Termékszavatosság keretében a fogyasztó a jótállási jegyen feltüntetett gyártótól vagy forgalmazótól is követelheti a hiba kijavítását vagy a termék kicserélését, melyre a forgalomba hozattalól számított két év elteltéig van lehetősége.
 - b) Kérjük, hogy a hiba felfedezését követő legrövidebb időn belül szíveskedjen azt a vállalkozásnál vagy a szervizben bejelenteni. A fogyasztónak az árut a kijavítás vagy kicserélés teljesítése érdekében a vállalkozás rendelkezésére kell bocsátania. A vállalkozásnak a saját költségére kell bocsátania a kicserélt áru visszatételét.
 - c) Ha a fogyasztási cikk a vásárlástól számított három munkanapon belül meghibásodik, a fogyasztó ezen időtartamon belül kérheti annak kicserélését feltéve, hogy a meghibásodás a rendeltetészerű használat akadályozza. A hiba fennállásának, vagy a rendeltetészerű használat akadályozó mérték megállapításához a kereskedő/gyártó a szakszerviz közreműködését kérheti / vagy szakvéleményt szerezhet be.
 - d) Amennyiben a jótállási igény bejelentését követően a vállalkozás az igény teljesíthetőségéről azonnal nem tud nyilatkozni, úgy öt munkanapon belül, igazolható módon értesítenie kell a fogyasztót az álláspontjáról.
 - e) A vállalkozásnak, illetve a javítószolgálatnak törekednie kell arra, hogy a kijavítást vagy kicserélést legfeljebb 15 napon belül megfelelő minőségben elvégezze, elvégeztesse. Ha a kijavítás vagy kicserélés időtartama a 15 napot meghaladja, akkor a vállalkozás a fogyasztót tájékoztatni köteles annak várható időtartamáról. A tájékoztatás a fogyasztó előzetes hozzájárulása esetén, elektronikus úton vagy a fogyasztó általi átvételre alkalmas más módon történik.
 - Ha a jótállási időtartam alatt a termék első alkalommal történő javítása során megállapítását nyer, hogy a termék nem javítható, úgy a fogyasztó eltérő rendelkezése hiányában 8 napon belül ki kell cserélni. Ha a cserére nincs lehetőség, úgy a megfizetést igazoló bizonylaton szereplő bruttó vételárat 8 napon belül köteles a vállalkozás a fogyasztó részére visszatéríteni.
 - Ha a jótállási időtartam alatt a termék 3 alkalommal történő javítást követően ismét meghibásodik - a fogyasztó eltérő rendelkezése hiányában, valamint ha a fogyasztó nem igényli a vételár arányos leszállítást, és nem kívánja a terméket a vállalkozás költségére kijavítani vagy mással kijavíttatni -, úgy a megfizetést igazoló bizonylaton szereplő bruttó

vételárat 8 napon belül köteles a vállalkozás a fogyasztó részére visszatéríteni.

- Ha a termék kijavítására a vállalkozás részére való közléstől számított 30 napig nem kerül sor, a fogyasztó eltérő rendelkezése hiányában a vállalkozás köteles a terméket a határidő eredménytelen elteltét követő 8 napon belül kicserélni. Ha a cserére nincs lehetőség, úgy a megfizetést igazoló bizonylaton szereplő bruttó vételárat 8 napon belül köteles a vállalkozás a fogyasztó részére visszatéríteni.
 - f) A fogyasztó az ellenszolgáltatás arányos leszállítását igényelheti, vagy a szerződéstől elállhat, ha a kötelezett a kijavítást vagy a kicserélést nem vállalta, e kötelezettségének nem tud eleget tenni, vagy ha a jogosultnak a kijavításhoz vagy kicseréléshöz fűződő érdeke megszűnt. Az ellenszolgáltatás leszállítása akkor arányos, ha annak összege megegyezik a fogyasztónak szerződéseszerű teljesítés esetén járó, valamint a fogyasztó által ténylegesen megkapott áru értékének különbözetével.
 - g) A vállalkozás megtagadhatja az áru szerződéseszerűvételét, ha a kijavítás, illetve a kicserélés lehetetlen, vagy ha az aránytalan többletköltséget eredményezne a vállalkozásnak, figyelembe véve valamennyi körülményt, ideértve a szolgáltatás hibátlan állapotban képviselt értékét, valamint a szerződésszegés súlyát.
 - h) A fogyasztó akkor is jogosult - a szerződésszegés súlyához igazodva - az ellenszolgáltatás arányos leszállítását igényelni, vagy az adásvételi szerződést megszüntetni, ha
 - a vállalkozás nem végezte el a kijavítást vagy kicserélést, vagy elvégezte azt, de részben vagy egészben nem teljesítette, vagy megtagadta az áru szerződéseszerűvételét;
 - ismételt teljesítési hiba merült fel, annak ellenére, hogy a vállalkozás megkísérelte az áru szerződéseszerűvételét;
 - a teljesítés hibája olyan súlyú, hogy azonnali árszállítást vagy az adásvételi szerződés azonnali megszüntetését teszi indokolttá; vagy
 - a vállalkozás nem vállalta az áru szerződéseszerűvételét, vagy a körülményekből nyilvánvaló, hogy a vállalkozás észszerű határidőn belül vagy a fogyasztónak okozott jelentős érdeksérelem nélkül nem fogja az árut szerződéseszerűvé tenni.
 - i) A fogyasztó adásvételi szerződés megszüntetésére vonatkozó kellekszavatossági joga a vállalkozásnak címzett, a megszüntetésre vonatkozó döntést kifejező jognyilatkozattal gyakorolható.
 - j) Jelentéktelen hiba miatt elállásnak nincs helye. Ha a fogyasztó hibás teljesítésre hivatkozva kívánja megszüntetni az adásvételi szerződést, a vállalkozást terheli annak bizonyítása, hogy a hiba jelentéktelen.
 - k) Nem számít bele a jótállási időbe a kijavítási időnek az a része, amely alatt a fogyasztó a terméket nem tudta rendeltetészerűen használni.
 - l) A terméknek a kicseréléssel vagy kijavítással érintett részére a jótállási idő újból kezdődik.
- 4) A jótállás keretében tartozó kijavítás vagy csere esetén a vállalkozásnak, illetve a javítószolgáltatásnak a jótállási jegyen fel kell tüntetni:
- a kijavítás iránti igény bejelentésének és a kijavításra történő átvétel időpontját,
 - a hiba okát és a kijavítás módját;
 - a termék fogyasztó részére történő visszaadásának időpontját,
 - a kicserélés tényét és időpontját.

Fogyasztói jogvita esetén a fogyasztó a megyei (fővárosi) kereskedelmi és iparkamarák mellett működő békéltető testület eljárását is kezdeményezheti!

Bizunk termékeink minőségében, ezért kiterjesztett gyártói garanciát kínálunk, mely kedvező formában kiegészíti és semmi esetre sem befolyásolja hátrányosan az Ön törvényes jogait. A gyártói garancia igénybeviteléhez szükséges regisztrációs feltételekről és egyéb részletekről tájékozódjon a <http://service.dewalt.hu> elérhetőségen.

Gyártó: DEWALT Richard-Klinger-Straße 11 65510 Idstein, Germany	Forgalmazó: Stanley Black & Decker Hungary Kft 1016. Budapest, Mészáros u. 58/B Tel.: +36-1-328-55-00
--	--

Márkaszerviz
FIXIT Hungary Kft. 3526
Miskolc Zsolcai kapu 9-11. / 49
RMA system: <http://rma.fixit-service.com>
E-mail: dewalt@hu.fixit-service.com
Tel: +36 46 500 385

Stan Tools And Nails Ltd. Kőrösi út 8. 2363 Felsőpakony
e-mail: info@stanleytools.hu
Tel: +36303398429

Kereskedő által a vásárlással egyidejűleg kitöltendő

Kereskedő neve és címe:

.....

A fogyasztási cikk megnevezése:.....

Típusa:

Gyártási száma:

Szerződés-kötés és a termék fogyasztó részére történő átadásának dátuma:

A fogyasztási cikk bruttó vételára:.....,-Ft

..... P.H.

Aláírás

Kereskedő által kitöltendő kicserélés esetén

A fogyasztó a hibás terméket valamennyi tartozékával átadta.

A kicserélés időpontja:

..... P.H.

Aláírás

A hibátlan terméket átvettem.

A kicserélt új termék átvételének időpontja:

.....

.....fogyasztó aláírása

Kijavítás esetén a szerviz tölti ki:

1. javítás

A kijavítási igény bejelentésének és a kijavításra átvétel időpontja

.....

Szervizbe érkezés időpontja:

Munkalap száma:

A bejelentett hiba oka

Elvégzett javítás:

.....

Szervizből kiadás időpontja:.....

A fogyasztó részére történő visszaadás időpontja:

Amennyiben a termék nem javítható, a csereigény alapos: igen / nem (aláhúzással jelölendő)

..... P.H.

aláírás

2. javítás

A kijavítási igény bejelentésének és a kijavításra átvétel időpontja

.....

Szervizbe érkezés időpontja:

Munkalap száma:

A bejelentett hiba oka

Elvégzett javítás:

.....

Szervizből kiadás időpontja:.....

A fogyasztó részére történő visszaadás időpontja:

Amennyiben a termék nem javítható, a csereigény alapos: igen / nem (aláhúzással jelölendő)

..... P.H.

aláírás

3. javítás

A kijavítási igény bejelentésének és a kijavításra átvétel időpontja

.....

Szervizbe érkezés időpontja:

Munkalap száma:

A bejelentett hiba oka

Elvégzett javítás:

.....

Szervizből kiadás időpontja:.....

A fogyasztó részére történő visszaadás időpontja:

Amennyiben a termék nem javítható, a csereigény alapos: igen / nem (aláhúzással jelölendő)

..... P.H.

aláírás

4. javítás

A kijavítási igény bejelentésének és a kijavításra átvétel időpontja

.....

Szervizbe érkezés időpontja:

Munkalap száma:

A bejelentett hiba oka

Elvégzett javítás:

.....

Szervizből kiadás időpontja:.....

A fogyasztó részére történő visszaadás időpontja:

Amennyiben a termék nem javítható, a csereigény alapos: igen / nem (aláhúzással jelölendő)

..... P.H.

aláírás

DeWALT Szervizpartnerek

Stanley Black&Decker Hungary Kft kereskedelmi képviselet		
		Tel.
Iroda	1016 Bp. Mészáros u 58/b.	+36-1-328-55-00

Központi Márkaszerviz			
		Tel/fax	
FIXIT Hungary Kft.	Zsolcai kapu 9-11 3526 Miskolc	+36 46 500 385	dewalt@hu.fixit-service.com https://rma.fixit-service.com/
Stan Tools And Nails Ltd.	Kőrösi út 8. 2363 Felsőpakony	+36 303 398 429	info@stanleytools.hu



CZ ZÁRUČNÍ LIST

PL KARTA GWARANCYJNA

H JÓTÁLLÁSI JEGY

SK ZÁRUČNÝ LIST

DEWALT[®]

CZ měsíců
H hónap

12

PL miesięcy
SK mesiacov

CZ Výrobní kód	Datum prodeje	Razítko prodejny Podpis
H Gyári szám	A vásárlás napja	Pecset helye Aláírás
PL Numer seryjny	Data sprzedaży	Stempel Podpis
SK Číslo série	Dátum predaja	Pečiatka predajne Podpis

(CZ)

Adresy servisu
Band Servis
Klásterského 2
CZ-140 00 Praha 4
Tel.: 00420 244 403 247
Fax: 00420 241 770 167

Band Servis
K Pasekám 4440
CZ-760 01 Zlín
Tel.: 00420 577 008 550,1
Fax: 00420 577 008 559
<http://www.bandservis.cz>

(H)

FIXIT Hungary Kft.
Zsolcai kapu 9-11
3526 Miskolc
Tel.: +36 46 500 385
e-mail:
dewalt@hu.fixit-service.com
<https://rma.fixit-service.com/>

Stan Tools And Nails Ltd.
Kőrösi út 8.
2363 Felsőpakony
Tel: +36303398429
e-mail: info@stanleytools.hu

(PL)

Centralny Serwis Gwarancyjny
ERPATECH
ul. Bakaliowa 26
05-080 Mościska
Tel.: (22) 431-05-05
serwis@erpatech.pl

(SK)

Adresa servisu
Band Servis
Paulínska ul. 22
SK-917 01 Trnava
Tel.: 00421 335 511 063
Fax: 00421 335 512 624

(CZ)	Dokumentace záruční opravy			(PL)	Przebieg napraw gwarancyjnych	
(H)	A garanciális javítás dokumentálása			(SK)	Záznamy o záručných opravách	
CZ	Číslo	Datum příjmu	Datum zakázky	Číslo zakázky	Závada	Razítko Podpis
H	Sorszám	Bejelentés időpontja	Javítási időpont	Javítási munkalapszám	Hiba jelleg oka	Pecset Aláírás
	Jótállás új határideje					
PL	Nr.	Data zgłoszenia	Data naprawy	Nr. zlecenia	Przebieg naprawy	Stempel Podpis
SK	Číslo dodávky	Dátum nahlásenia	Dátum opravy	Číslo objednávky	Popis poruchy	Pečiatka Podpis