
DEWALT®

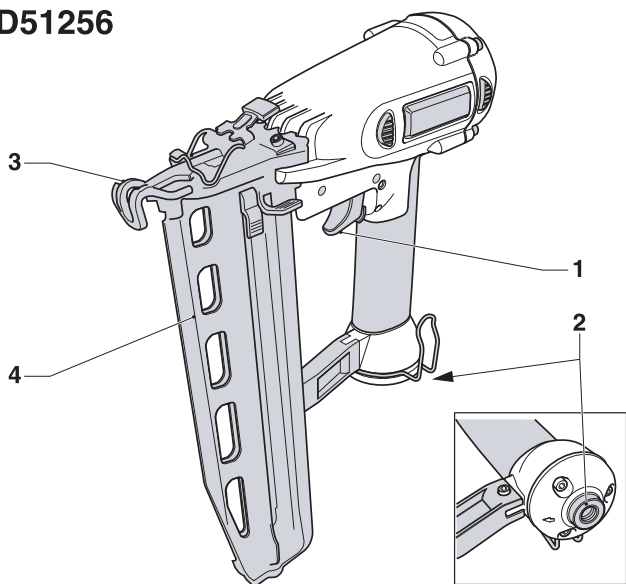
544666-47 SK

Preložené z pôvodného návodu

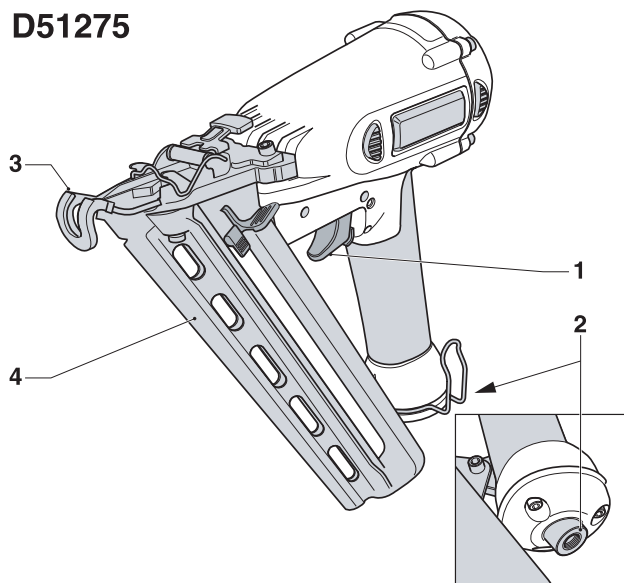
D51256

D51275

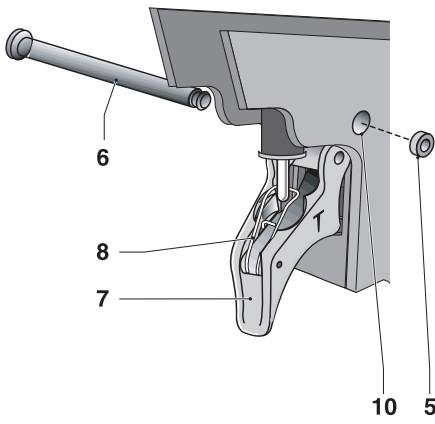
D51256



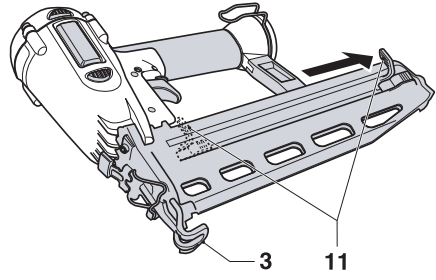
D51275



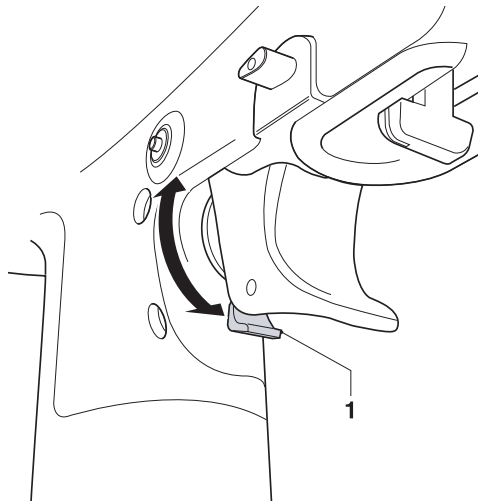
A



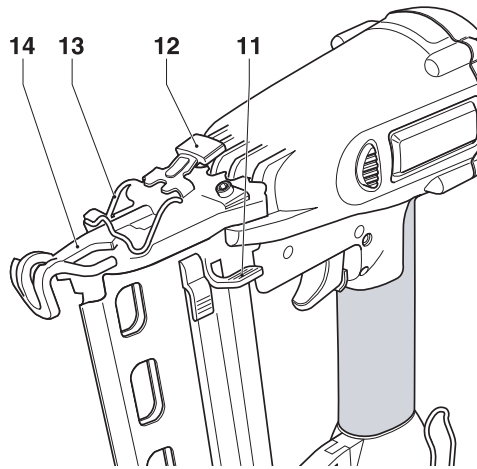
B



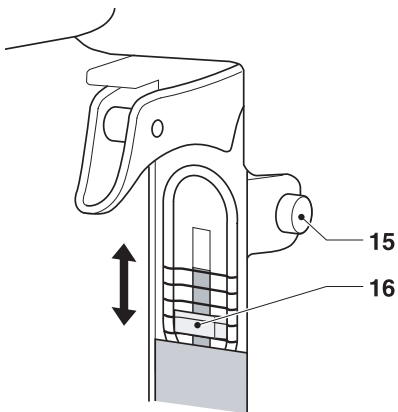
C



D



E



F

PNEUMATICKÁ NASTREĽOVACIA PIŠTOĽ

Blahoželáme Vám!

Rozhodli ste sa pre pneunáradie firmy DEWALT, ktorá pokračuje v dlhoročnej tradícii tejto firmy, vyznačujúcej sa tým, že ponúka odborníkovi iba vyspelé a mnohými skúškami osvedčené kvalitné výrobky. Roky skúseností a nepretržitý inovačný proces robí z firmy DEWALT právom spoľahlivého partnera pre všetkých užívateľov profesionálneho náradia.

Technické údaje

| | D51256 | D51275 |
|----------------------------------------------------|--------------------|-------------|
| L_{pA} (akustický tlak) | dB(A) < 82 | < 82 |
| L_{WA} (akustický výkon) | dB(A) < 95 | < 95 |
| Hodnota vibrácií ruka/paža m/s^2 | 2.7 | 2.7 |
| Odporúčený prevádzkový tlak | bar 4.9-8.3 | 4.9-8.3 |
| Maximálny prevádzkový tlak | bar 8.3 | 8.3 |
| Spotreba vzduchu na jeden ráz (pri tlaku 6.9 baru) | l 4.5 | 6.0 |
| Pracovný režim | dotykové ovládanie | |
| Uhol zásobníka | ° 0° | 34° |
| Dĺžka spôn (klinčov) | mm 32-65 | 32-65 |
| Priemer spôn | mm 1.6 | 1.8 |
| | (kalibr.16) | (kalibr.15) |
| Uhol zásobníka spôn | ° 0° | 34° |
| Hmotnosť (bez batérií) | kg 1.77 | 1.75 |

¹⁾ Táto hodnota je charakteristická pre použité náradie a nie je v nej počas chodu náradia zahrnuté pôsobenie na sústavu ruka - paža. Pri používaní náradia bude závisieť napríklad od sily uchopenia, sily prítaku, spôsobu práce, nastavenia energického príkonu, od vlastného polotovaru a spôsobu uchytenia polotovaru.

Bezpečnostné pokyny



- **Pozor!** Pri používaní tohto el. náradia vždy dodržujte základné bezpečnostné pokyny, vrátane pokynov uvedených v tomto návode, aby ste znížili riziko vzniku poranenia alebo materiálnych škôd.
- Skôr než začnete el. náradie používať, pozorne si prečítajte celý návod na použitie.
- Tento návod uschovajte.

Obsah balenia

Balenie obsahuje:

- 1 Pneumatická nastreľovacia pištoľ
- 1 Sekvenčnú spúšť
- 1 Pár bezpečnostných okuliarov
- 1 Fľašu oleja pre pneumatické náradie DEWALT
- 2 Kľúče
- 1 Tašku na náradie
- 1 Návod na použitie
- 1 Schematický výkres

- Skontrolujte, či počas prepravy nedošlo k poškodeniu vlastného náradia, jednotlivých dielov alebo príslušenstva.
- Skôr, ako začnete s náradím pracovať, venujte dostatok času pozornému prečítaniu a porozumeniu tomuto návodu na použitie.

Popis (obr. A)

Vaša pneumatická nastreľovacia pištoľ D51256/ D51275 bola vyrobená na pribíjanie spôn do drevených materiálov.

- 1 Spúšť s poistkou
- 2 Vzduchová prípojka
- 3 Kontaktná pátk
- 4 Zásobník

Montáž a zostavenie

Voľba spúšte

Toto náradie je vybavené nárazovou spúšťou. V originálnom balení sa nachádza tiež sekvenčná spúšť. Vysvetlenie funkcie „nárazovej“ a „sekvenčnej“ spúšte je uvedené nižšie.

- Šedá spúšť s vytlačeným obrázkom jednoduchej spony na bočnej strane je spúšť sekvenčná. Po inštalácii tejto spúšte bude náradie fungovať v sekvenčnom (postupnom) režime chodu.
- Čierna spúšť s vytlačeným obrázkom trojitej spony na bočnej strane je spúšť nárazová. Po inštalácii tejto spúšte bude náradie fungovať v nárazovom režime chodu.

Skladanie spúšte (obr. B)

- Odpojte prívod stlačeného vzduchu od náradia.

- Zo zásobníka odstráňte všetky spony.
- Z konca spájacieho čapu (6) zložte dolu gumovú príchytku (5).
- Spájací čap vytiahnite.
- Oddelíte zostavu spúšte (7).

Nasadzovanie spúšte (obr. B)

- Vyberte si vhodný druh spúšte.
- Zostavu spúšte vložte do štrbiny určenej na prichytenie spúšte tak, aby bolo zaistené riadne nasadenie pružiny spúšte (8).
- Cez rám náradia nasuňte spájací čap (6) tak, aby prechádzal vodidlami a zostavou spúšte.
- Na koniec spájacieho čapu navlečte gumenú príchytku (5).

Pripojenie prívodu stlačeného vzduchu (obr. A)

Toto náradie je vybavené štandardnou 1/4" trubicou so závitom na pripojenie prívodu stlačeného vzduchu (2).

- Koniec so zástrčkou obmotajte teflonovou páskou tak, aby bolo zabránené úniku vzduchu.
- Takto pripravený koniec zaskrutkujte do pripájacieho miesta na Vašom náradí a pevne ho pritiahnite.

Návod na obsluhu



Vždy dodržiavajte bezpečnostné nariadenia a príslušné predpisy.

Príprava náradia (obr. C)

- Odstráňte vlhkosť z prívodných hadíc a z nádrží stlačeného vzduchu.
- Náradie namažte. Pozri kapitola „Údržba“.
- Zo zásobníka odstráňte všetky spony.
- Podávač spŕn (11) zaistíte v zadnej polohe.
- Skontrolujte voľný chod kontaktnej pätky (3) a podávača spŕn (11).



V prípade, že sa nedá voľne pohybovať kontaktnou pätkou alebo podávačom spŕn, náradie nepoužívajte.

- Skontrolujte, či je tlak privádzaného vzduchu nižší, než je odporúčaná hodnota maximálneho pracovného tlaku.
- K Vašmu náradu pripojte prívodnú hadicu vzduchu.
- Skontrolujte, či nie je počuť unikajúci vzduch okolo ventilov a tesnenia.



Nikdy nepoužívajte náradie, pokiaľ je prasknuté, alebo ak sú niektoré jeho časti poškodené.

Práca v chladnom počasí

Pokiaľ s náradím pracujeme pri teplotách pod bodom mrazu:

- Pred použitím udržiavajte náradie, pokiaľ to bude možné, v teple.
- Odpojte od náradia prívod stlačeného vzduchu.
- Kvapnite 5 - 10 kvapiek oleja DEWALT určeného pre pneumatikové náradie (alebo oleja s obsahom ethylenklygolu pre pneumatikové náradie určeného na prevádzku v zime), do prívodu vzduchu.
- Tlak vzduchu nastavujte maximálne na hodnotu 5.5 baru.
- K náradu pripojte prívodnú vzduchovú hadicu.
- Do zásobníka doplňte spony podľa ďalej popísaného postupu.
- 5 až 6-krát spustíte náradie na kúsok zvyšku dreva tak, aby sa premazali o - krúžky.
- Tlak prívodu vzduchu zvýšte na bežnú pracovnú úroveň.
- Ďalej pracujte s náradím obvyklým spôsobom.

Práca v teplom počasí

Náradie by malo pracovať normálne. Zabráňte prehriatiu náradia priamym slnečným žiarením, mohlo by to spôsobiť poškodenie nárazníkov, o - krúžkov a ďalších gumených častí.

Nabíjanie (obr. C)

Toto náradie je vybavené zásobníkom s dvojitým nabíjaním.



Pred nabíjaním spŕn vždy pripojte náradie ku vzduchovému prívodu.

- Vyberte vhodnú tyčinku na spony. Pozrite sa na kapitolu „Technické dáta“.
- Doplňte zásobník jedným z nasledujúcich spôsobov:

Doplnenie a zaistenie

- Do vodiacej štrbiny na zadnej strane zásobníka vložte tyčinku na spony (s).
- Podávač spŕn (11) natiahnite dozadu tak, aby zapadol za súpravu spŕn.

Zaistenie a doplnenie

- Podávač spŕn (11) zaistite v zadnej polohe.
- Do vodiacej štrbiny na zadnej strane zásobníka vložte tyčinku na spony (s).
- Pritlačením smerom dopredu odistite podávač spŕn a opatrne ho posuňte dopredu tak, aby tlačil na vložené spony.

Zapínanie náradia (obr. D)

Toto náradie je vybavené spúšťou s poistkou (1). Pri otočení doprava je zabránené, aby sa náradie zaplo. Pri prepnutí prepínača na strednú polohu je náradie úplne funkčné. Náradie má dva možné prevádzkové režimy: sekvenčný (postupný) režim chodu a nárazový režim chodu. Pracovný režim náradia je daný podľa typu nainštalovanej spúšte.

Sekvenčný režim chodu

Sekvenčný režim chodu sa používa na občasné pribíjanie, keď je požadované veľmi presné rozmiestnenie spŕn.

- Vyššie popísaným spôsobom pripojte spúšť šedej farby.
- Kontaktnú pätku pritlačte k pracovnej ploche.
- Náradie stlačením spúšte zapnite. Každým stlačením spúšte zároveň s pritlačenou kontaktnou pätkou k pracovnej ploche bude narazená jedna spona.

Nárazový režim chodu

Nárazový režim chodu sa používa na rýchle pribíjanie na rovných nepohyblivých povrchoch.

- Vyššie popísaným spôsobom pripojte spúšť čiernej farby.
- Narazenie jednej spony: Pracujte s náradím tak, ako je popísané v časti sekvenčný režim chodu.
- Narazenie niekoľkých spŕn: Najskôr stlačte spúšť, a potom opakovane pritláčajte kontaktnú pätku k pracovnej ploche.



Ak sa náradie nepoužíva, nedržte spúšť stlačenú. Spúšť zaistíte natočením poistky doprava tak, aby bolo zabránené náhodnému spusteniu, ak sa náradie nepoužíva.

Odstránenie zaseknutej spony (obr. E)

Ak sa spona pri razení zasekne v špičke, vytiahnete ju nasledujúcim spôsobom:

- Odpojte od náradia prívod stlačeného vzduchu.

- Zaistite spúšť poistkou.
- Podávač spŕn (11) zaistite v zadnej polohe.
- Vyklopte prednú západku (12) a vzperu (13) presuňte tak, aby bolo možné otvoriť hlaveň (14).
- Vytiahnite poohýbanú sponu, podľa potreby si môžete pomôcť tenkými kliešťami.
- Ak sa hnacia čepeľ nachádza v dolnej polohe, zatlačte ju pomocou skrútkovača nahor.
- Hlaveň (14) uzatvorte a vzperu (13) vráťte do pôvodnej polohy.
- Pritlačte prednú západku (12) do zaistenej polohy.
- Pripojte k náradiu prívod stlačeného vzduchu.
- Naplňte zásobník sponami. Pozri kapitola „Nabíjanie“.
- Pritlačením smerom dopredu odistite podávač spŕn a opatrne ho posuňte dopredu tak, aby tlačil na vložené spony.



Ak sa spony v špičke náradia často zasekávajú, odovzdajte náradie do autorizovaného servisu firmy DEWALT.

Nastavenie hĺbky spŕn (obr. F)



Pred nastavením hĺbky razených spŕn náradie vždy odpojte od prívodu stlačeného vzduchu.

Hĺbku, na akú sú spony razené je možné nastaviť na prednej časti náradia.

- Ak chcete zredukovať hĺbku razených spŕn, stlačte nastavovacie tlačidlo (15) a presuňte posuvný prepínač (16) smerom nadol.
- Ak chcete zvýšiť hĺbku razených spŕn, stlačte nastavovacie tlačidlo (15) a presuňte posuvný prepínač (16) smerom nahor.

Závesný hák

Toto náradie je vybavené integrovaným závesným hákom. Hák je možné pretočiť na ktorúkoľvek stranu na náradí a je možné ho odpojiť, pokiaľ ho nebudeme potrebovať. Závesný hák odstránime nasledujúcim spôsobom:

- Od náradia odpojíme prívodnú hadicu stlačeného vzduchu.
- Pomocou klieští alebo hasáka odstránime maticu závesného háku od koncového uzáveru na náradí.
- Odpojíme závesný hák, podložku a pero zarážky.

Údržba

Vaše náradie DEWALT bolo skonštruované tak, aby pracovalo čo najdlhšie s minimálnymi nárokmi na údržbu. Dlhodobá bezproblémová funkcia náradia závisí od jeho riadnej údržby a pravidelného čistenia.

Každý deň preveďte nasledujúcu údržbu:



Náradie premažte pomocou 5 - 7 kvapiek mazacieho oleja pre pneumatické náradie DEWALT

- Olej kvapnite do prívodu stlačeného vzduchu na koncovom uzáveru na náradí.

Odstráňte všetku vlhkosť z nádrží stlačeného vzduchu a spájacích hadíc

- Otvorte odvodňovacie ventily na nádržiach stlačeného vzduchu.
- Spájacie hadice zaveste tak, aby mohli úplne vyschnúť.



Vyčistite zásobník, podávač spôn a mechanizmus kontaktnej pätky

- Čistenie je možné previesť pomocou prúdu stlačeného vzduchu.

Zaistite, aby všetky spoje na náradí boli správne dotiahnuté a neboli poškodené

- Uvoľnené spoje vhodným náradím dotiahnite.

Odstránenie porúch

Pokiaľ sa Vám zdá, že Vaše náradie nepracuje správne, riadte sa nasledujúcimi inštrukciami. Ak porucha nebude aj naďalej odstránená, kontaktujte Vášho servisného zástupcu.

Náradie nepracuje

- Skontrolujte prívod stlačeného vzduchu.
- Ak je nízka teplota, náradie zahrejte.

Náradie nemá dostatočnú silu

- Skontrolujte prívod stlačeného vzduchu.
- Skontrolujte čistotu výfukových plynov.
- Náradie premažte.

Vrchným uzáverom presakuje vzduch

- Dotiahnite skrutky uzáveru.

Náradie vynecháva spony

- Skontrolujte prívod stlačeného vzduchu.
- Náradie premažte.
- Vyčistite zásobník a prednú časť náradia.

Spony sa v náradí zasekávajú

- Skontrolujte, či podľa špecifikácie používate správny druh spôn.
- Dotiahnite skrutky na prednej časti náradia.

Ochrana životného prostredia



Triedený odpad. Tento výrobok nesmie byť likvidovaný spolu s bežným komunálnym odpadom.

Keď nebudete váš výrobok DEWALT ďalej potrebovať alebo uplynie lehota jeho životnosti, nelikvidujte ho spolu s domovým odpadom. Zaisťte likvidáciu tohto výrobku v triedenom odpade.



Triedený odpad umožňuje recykláciu a opätovné využitie použitých výrobkov a obalových materiálov. Opätovné použitie recyklovaných materiálov pomáha chrániť životné prostredie pred znečistením a znižuje spotrebu surovín.

Miestne predpisy môžu upravovať spôsob likvidácie domácich elektrických spotrebičov v miestnych zberniach alebo v mieste nákupu výrobku.

Spoločnosť DEWALT poskytuje službu zberu a recyklácie výrobkov DEWALT po skončení ich technickej životnosti. Využite túto bezplatnú službu a odovzdajte Váš nepoužívaný prístroj ktorémukoľvek autorizovanému servisnému stredisku.

Adresu vášho najbližšieho autorizovaného strediska DEWALT nájdete na zadnej strane tohto návodu. Zoznam servisných stredísk DEWALT a podrobnosti o popredajnom servise nájdete taktiež na internetovej adrese: www.2helpU.com

Vyhlasenie o zhode



D51256/D51275

Spoločnosť DEWALT prehlasuje, že tieto výrobky zodpovedajú nasledujúcim normám: 98/37/EC, EN 792-13, EN 12549, EN 12096.

Podrobnejšie informácie Vám poskytnie autorizovaný zástupca fy. DEWALT - pozri ďalej uvedené adresy alebo ich získate na miestach uvedených v odkaze na konci tejto príručky.

Horst Großmann
Technický a vývojový riaditeľ
DEWALT, Richard-Klinger-Straße 40,
D-65510, Idstein, Germany

Všeobecné bezpečnostné pokyny

- **Udržujte poriadok na pracovisku.** Neporiadok na pracovnom stole a v jeho okolí môže viesť k nebezpečenstvu vzniku nehody.
- **Uvedomte si, v akom prostredí pracujete.** Nevystavujte el. náradie dažďu. Nepracujte s náradím v podmienkach s vysokou vlhkosťou. Pracovný priestor majte vždy dobre osvetlený. Nepoužívajte náradie v blízkosti horľavých alebo výbušných kvapalín a plynov.
- **Udržujte náradie mimo dosahu detí.** Nedovoľte deťom, iným osobám alebo zvieratám, aby vstupovali na pracovisko, a aby sa dotýkali náradia alebo napájacieho kábla.
- **Uskladnenie nepoužívaného náradia.** Ak sa náradie nepoužíva, musí byť uložené na suchom mieste, a tiež bezpečne uzamknuté, mimo dosahu detí.
- **Používajte vhodné pracovné oblečenie.** Nenoste príliš voľné oblečenie alebo šperky, ktoré by mohli byť zachytené o pohybujúce sa časti náradia. Ak pracujete vonku, odporúčame použiť pracovné rukavice a protišmykovú obuv. Ak máte dlhé vlasy, používajte sieťku na vlasy.
- **Nepreťažujte sa.** Pri práci vždy udržiavajte vhodný a pevný postoj.
- **Buďte stále pozorní.** Sústreďte sa na prácu, premýšľajte, a ak ste unavení, prerušite prácu.
- **Používajte vhodné náradie.** Použitie tohoto náradia je popísané v tomto návode. Nepreťažujte malé náradie alebo prídavné zariadenia pri práci, ktorá je určená pre výkonnejšie náradie. Náradie bude pracovať lepšie a bezpečnejšie, ak bude používané v takom výkonnostnom rozsahu, na aký bolo určené.
Upozornenie! Použitie iného príslušenstva alebo prídavného zariadenia a prevádzanie iných pracovných operácií s týmto náradím, než je odporúčané v tomto návode, môže spôsobiť poranenie obsluhujúceho.
- **Prevádzajte dôkladnú údržbu.** Z dôvodu bezpečnej a výkonnejšej prevádzky udržiavajte svoje náradie pripravené a v čistom stave. Dodržujte predpisy pre údržbu a pokyny k výmene príslušenstva. Udržujte všetky ovládacie prvky suché, čisté a neznečistené olejom a mazivami.

- **Kontrola poškodených častí.** Pred každým použitím náradie dôkladne skontrolujte, či nie je poškodené. Skontrolujte vychýlenie a uloženie pohyblivých častí a ďalšie prvky, ktoré môžu ovplyvniť prevádzku náradia. Uistite sa, či bude náradie riadne pracovať, a či bude riadne prevádzať určenú funkciu. Ak je náradie alebo akákoľvek jeho časť poškodená, nepoužívajte ho. Ak nefunguje hlavný spínač, náradie nepoužívajte. Zničené kryty a iné poškodené diely nechajte opraviť v značkovom servise. Nikdy neprevádzajte žiadne opravy sami.
- **Prevádzanie opráv zverte iba autorizovanému servisnému zástupcovi firmy DEWALT.** Toto elektrické náradie vyhovuje platným bezpečnostným predpisom. Predísť nebezpečenstvu môžete vtedy, ak budú všetky opravy elektrických zariadení prevádzať kvalifikovaní technici firmy DEWALT.

Ďalšie bezpečnostné pokyny pre pneumatické nastreľovacie pištole

- Pri každej práci s pištoľou používajte bezpečnostné okuliare.
 - Používajte ochranné pomôcky na ochranu sluchu.
 - Používajte iba odporučené typy spôn tak, ako je uvedené v príručke.
 - Nepoužívajte žiadne podstavce ani podpery na náradie.
 - Náradie nikdy nepoužívajte na akékoľvek iné účely, okrem tých, ktoré sú uvedené v tejto príručke.
 - Pred každou operáciou skontrolujte bezpečnosť a funkčnosť spínacieho mechanizmu, a či sú správne dotiahnuté všetky skrutky a matice na náradí.
 - Pri prípojkách k zdroju stlačeného vzduchu používajte výlučne rýchlopínacie spojky.
 - Čapy, ktoré nie sú namontované napevno, musia byť na zariadení pripevnené tak, aby v ňom po ich odpojení nezostal žiadny stlačený vzduch.
 - Vždy používajte čistý suchý stlačený vzduch. Ako zdroj energie tohoto náradia nepoužívajte kyslík, ani žiadne iné horľavé plyny.
 - Náradie pripájajte iba k takému zdroju stlačeného vzduchu, aby dodávaný tlak neprekročil viac ako 10 percent maximálnej povolenej hodnoty daného náradia. V prípade vyššieho tlaku použite redukčné
- valce tlaku obsahujúce protitlakový ventil. Tieto by mali byť zabudované vo vzduchovom kompresore.
- Používajte iba také prírodné hadice, ktorých tlaková záťaž prevyšuje maximálnu hodnotu pracovného tlaku náradia.
 - Pred prenášaním náradie odpojte od prívodu stlačeného vzduchu, hlavne v tom prípade, ak počas práce používate rebrík, alebo ak je pri predávaní náradia použitá neobvyklá poloha.
 - Ak náradie nepoužívate, odpojte ho od zdroja stlačeného vzduchu.
 - Zabráňte poškodeniu alebo opotrebeniu náradia spôsobenom napríklad:
 - prepichnutím alebo rytím
 - neschválenými úpravami od výrobcu
 - pádom na podlahu
 - používaním nadmerne veľkej sily akéhokoľvek druhu
 - Nepoužívajte náradie ako kladivo.
 - Náradie nikdy nespúšťajte, ak spínací hrot mieri na Vás alebo na inú osobu.
 - Pri práci držte náradie tak, aby nedošlo k prípadnému poraneniu hlavy alebo ostatných častí tela vplyvom odskočenia náradia zapríčineného výpadkom dodávky stlačeného vzduchu, alebo ak v priebehu práce narazíte na tvrdý podklad.
 - Nikdy nespúšťajte náradie, ak spínacím hrotom mierite do voľného priestoru.
 - Náradie prenášajte po pracovisku iba držaním za rukoväť a nikdy ho neprenášajte so zapnutým spínačom.
 - Berte ohľad na pracovné prostredie. Spínacie hroty môžu prebiť tenký materiál alebo polámať rohy alebo okraje polotovaru, a tak vystaviť obsluhujúceho riziku poranenia.
 - Nezbíjajte v blízkosti okrajov polotovaru.
 - Nenarážajte spony cez spony, ktoré sú už naranené.
 - Používajte iba náhradné diely špecifikované výrobcem, alebo schválené jeho autorizovanými zástupcami.
 - Opravy náradia zadávajte iba výrobcovi, alebo autorizovanému servisnému stredisku. Títo majú za povinnosť riadiť sa pokynmi výrobcu a používať iba určené nástroje a vybavenie.
 - Nerozoberajte žiadnu časť náradia, mohlo by dôjsť k narušeniu bezpečnostných spojov.
 - Náradie odovzdávajte na dôkladnú a pravidelnú servisnú prehliadku.

Na náradí môžete nájsť nasledujúce piktogramy:



Pneumatické náradie s bezpečnostnými prípojkami.



Nepoužívajte pri práci na rebríku.



Sklon zásobníka.



Maximálny počet spôn v zásobníku.



Priemer spony.



Dĺžka spony.



Maximálny pracovný tlak.

ZÁRUKA

Spoločnosť DeWALT je presvedčená o kvalite svojich výrobkov a ponúka mimoriadnu záruku pre profesionálnych používateľov tohto náradia. Táto záruka sa ponúka v prospech zákazníka a nijako neovplyvňuje jeho zákonné záručné práva. Táto záruka platí vo všetkých členských štátoch EÚ a Európskej zóny voľného obchodu EFTA.

• 30 DNÍ ZÁRUKA VÝMENY •

Ak nie ste s výkonom Vášho náradia DeWALT celkom spokojní, môžete ho do 30 dní po kúpe vrátiť. Náradie musí byť v kompletnom stave ako pri kúpe a musí byť dodané na miesto, kde bolo kúpené, kde sa vymení alebo vráti peniaze. Náradie musí byť v uspokojivom stave a musí byť predložený doklad o jeho kúpe.

• JEDNOROČNÁ ZMLUVA NA BEZPLATNÝ SERVIS •

Ak sa musí počas 12 mesiacov po kúpe vykonať údržba alebo servis Vášho náradia DeWALT, máte nárok na jedno bezplatné vykonanie tohto úkonu. Tento úkon sa bezplatne vykoná v autorizovanom servise DeWALT. K náradiu musí byť predložený doklad o jeho kúpe. Táto oprava zahŕňa aj prácu. Tento bezplatný servis sa nevzťahuje na príslušenstvo a náhradné diely, ak nie sú tiež kryté zárukou.

• JEDNOROČNÁ PLNÁ ZÁRUKA •

Ak dôjde počas 12 mesiacov od kúpy výrobku DeWALT k poškodeniu tohto výrobku z dôvodu poruchy materiálu alebo zlého dielenského spracovania, spoločnosť DeWALT zaručuje bezplatnú výmenu všetkých poškodených častí – alebo podľa nášho uváženia – bezplatnú výmenu celého náradia, za predpokladu, že:

- Porucha nevznikla v dôsledku neodborného zaobchádzania.
- Výrobok bol vystavený bežnému použitiu a opotrebovaniu.
- Výrobok neopravovali neoprávnené osoby.
- Bol predložený doklad o kúpe;
- Bol výrobok vrátený kompletný s pôvodnými komponentmi.

Ak požadujete reklamáciu, kontaktujte predajcu, u ktorého ste výrobok kúpili alebo vyhľadajte autorizovanú servisnú organizáciu. Zoznam autorizovaných servisov DeWALT a podrobnosti o popredajnom servise nájdete aj na internetovej adrese: www.2helpU.com.

STANLEY BLACK & DECKER CZECH REPUBLIC S.R.O.

Tůrkova 5b
149 00 Praha 4
Česká Republika
Tel.: 00420 261 009 772
Fax: 00420 261 009 784
Servis: 00420 244 403 247
www.dewalt.cz
obchod@sbdinc.com

STANLEY BLACK & DECKER SLOVAKIA S.R.O.

Vysoká 2/b
811 06 Bratislava
Tel.: 00420 261 009 772
Fax: 00420 261 009 784
www.dewalt.sk
obchod@sbdinc.com

BAND SERVIS

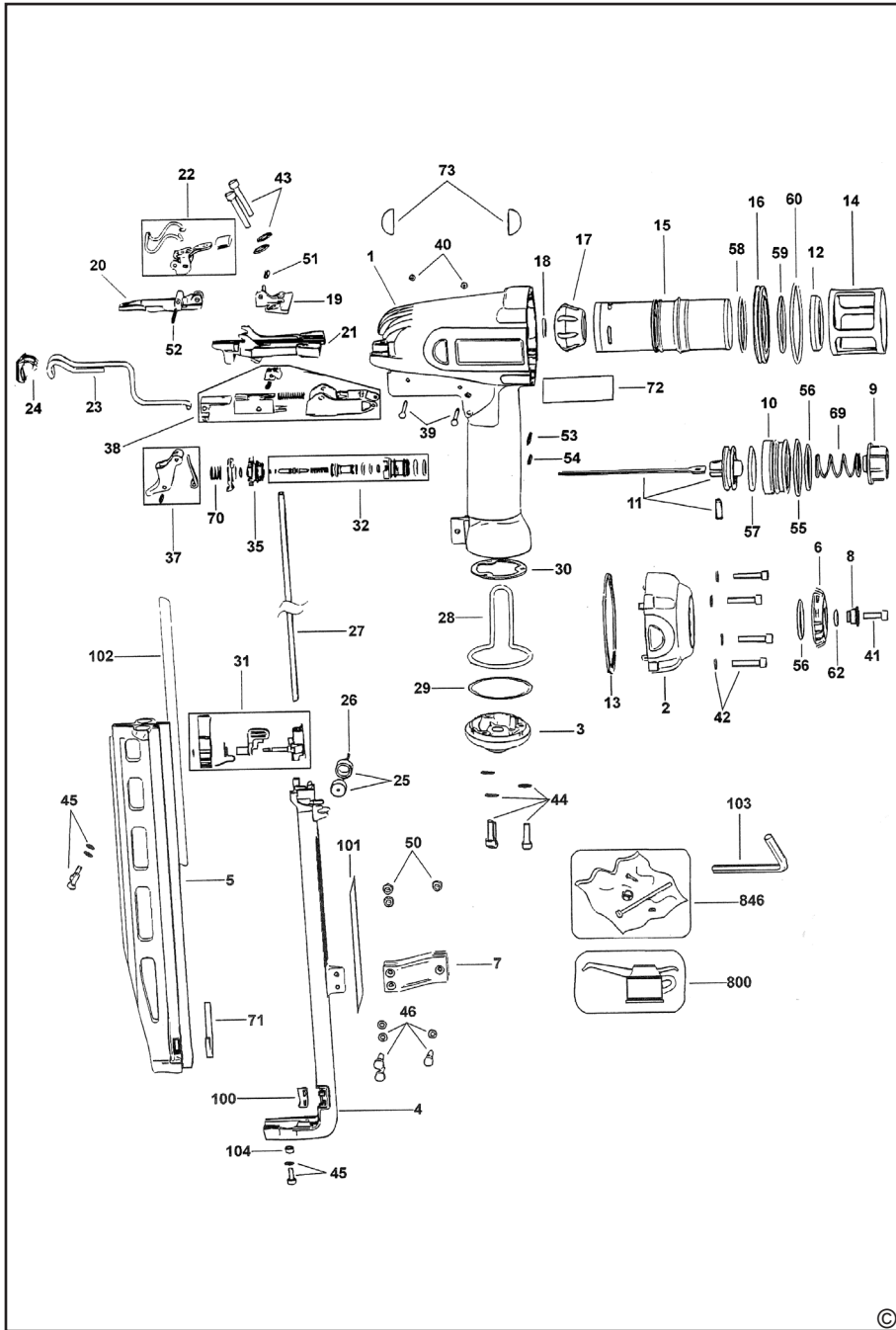
K Pasekám 4440
760 01 Zlín
Tel.: 00420 577 008 550,1
Fax: 00420 577 008 559
www.bandservis.cz
bandservis@bandservis.cz

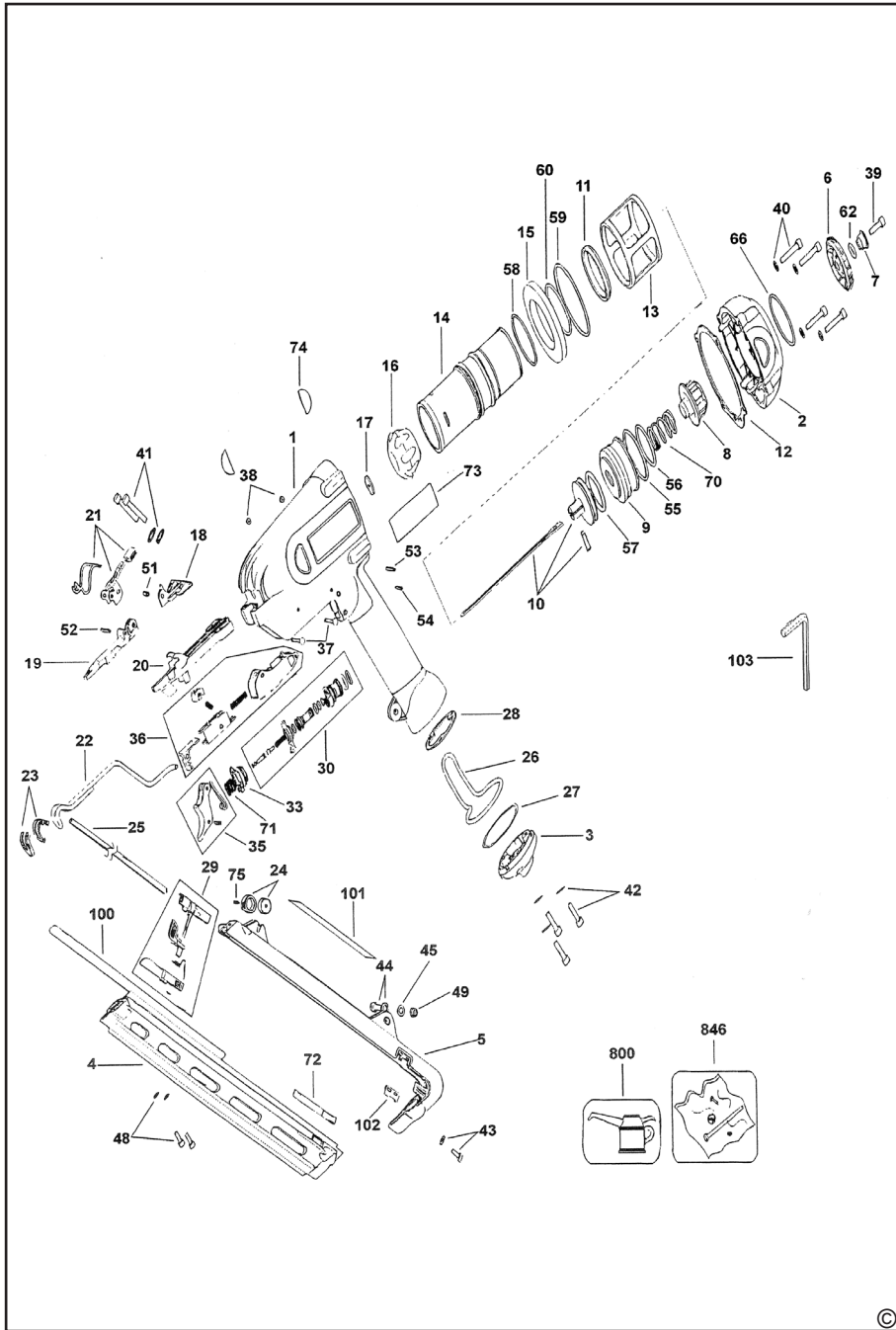
BAND SERVIS

Paulínska 22
917 01 Trnava
Tel.: 00421 335 511 063
Fax: 00421 335 512 624
www.bandservis.sk
p.talajka@bandservis.sk

Právo na prípadné zmeny vyhradené.

06/2014









TYP VÝROBKU:

| | | | |
|-----------|-------------|---------------|-----------------------------|
| CZ | Výrobní kód | Datum prodeje | Razítko prodejny Podpis |
| SK | Výrobný kód | Dátum predaja | Pečiatka predajne Podpis |
| | | | |

| | | | | | | |
|-----------|----------------------------|--------------|---------------|---------------------|------------------------------|--------------------|
| CZ | Dokumentace záruční opravy | | | SK | Dokumentácia záručnej opravy | |
| CZ | Číslo | Datum příjmu | Datum zakázky | Číslo zakázky | Závada | Razítko Podpis |
| SK | Číslo dodávky | Dátum príjmu | Dátum opravy | Číslo objednávky | Porucha | Pečiatka Podpis |
| | | | | | | |
| | | | | | | |
| | | | | | | |
| | | | | | | |

CZ
Adresy servisu
Band servis
Klásterského 2
CZ-140 00 Praha 4
Tel.: 00420 244 403 247
Fax: 00420 241 770 167

CZ
Band servis
K Pasekám 4440
CZ-760 01 Zlín
Tel.: 00420 577 008 550,1
Fax: 00420 577 008 559
<http://www.bandservis.cz>

SK
Adresa servisu
Band servis
Paulínska ul. 22
SK-917 01 Trnava
Tel.: 00421 335 511 063
Fax: 00421 335 512 624