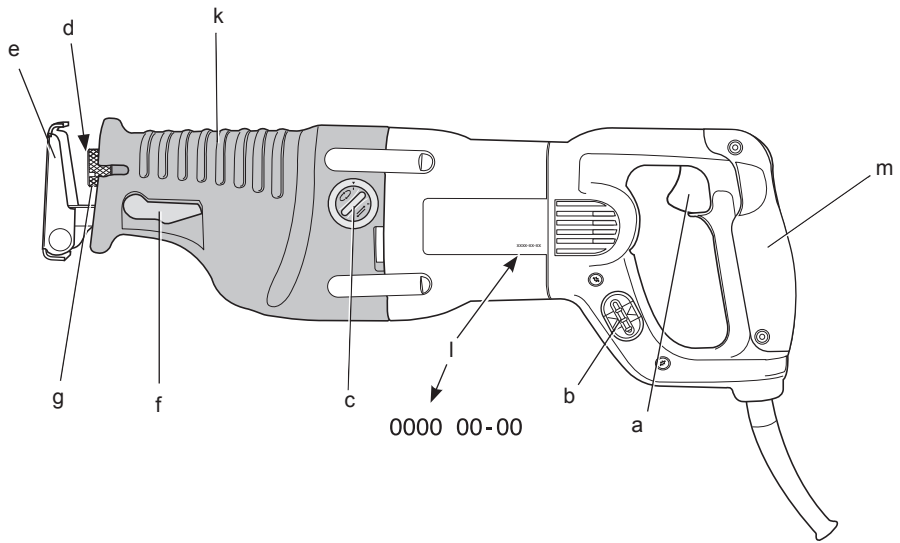


DEWALT®

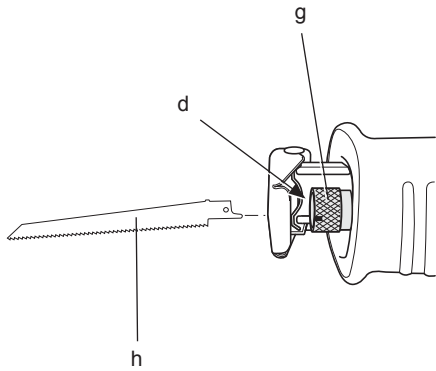
599111 - 06 SK
Preložené z pôvodného návodu

DW310
DW311

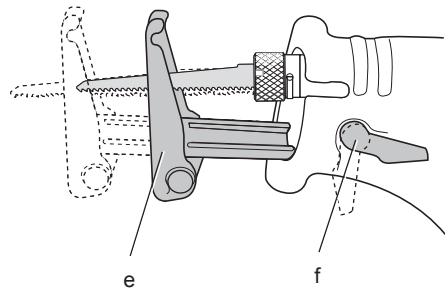
Obrázok 1



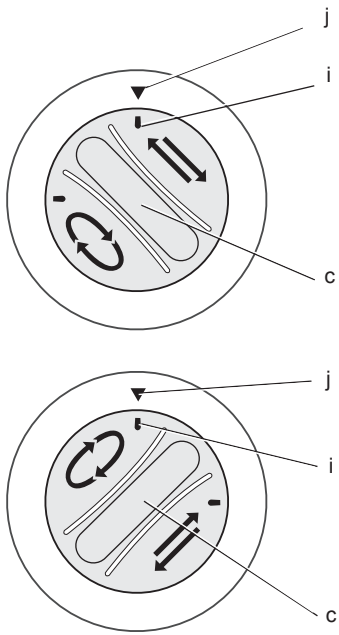
Obrázok 2



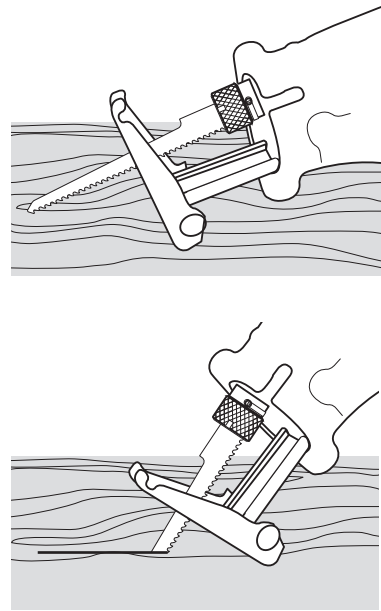
Obrázok 3



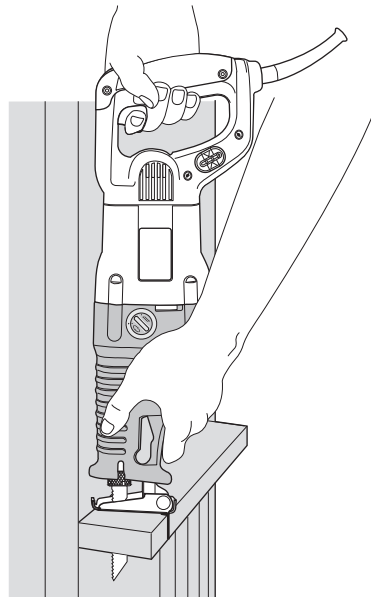
Obrázok 4



Obrázok 5



Obrázok 6



MEČOVÁ PÍLA DW310, DW311

Blahoželáme Vám!

Zvolili ste si elektrické náradie značky DEWALT. Roky skúseností, dôkladný vývoj výrobkov a inovácie vytvorili zo spoločnosti DEWALT jedného z najspoľahlivejších partnerov pre používateľov profesionálneho elektrického náradia.

Technické údaje

	DW310	DW311
Napájacie napätie	V 230	230
Typ	2	2
Príkion	W 1200	1200
Otáčky naprázdno	0–2600	0–2600
Zdvih mm	28	28
Kapacita rezu – drevo / mm	300/130	300/130
oceľové profily / plastové potrubie	160	160
Hmotnosť	kg 4,2	4,2

L_{PA} (akustický tlak)	dB(A)	90	89
K_{PA} (odchýlka akustického tlaku)	dB(A)	3	3
L_{WA} (akustický výkon)	dB(A)	101	100
K_{WA} (odchýlka akustického výkonu)	dB(A)	3	3

Celková úroveň vibrácií (priestorový vektorový súčet) určená podľa normy EN 60745:

Hodnota vibrácií a_h

$a_{h,CW}$	m/s ²	23,7	23,3
Odchýlka K	m/s ²	2,5	2,2

Hodnota vibrácií uvedená v tomto dokumente bola meraná podľa normalizovaných požiadaviek, ktoré sú uvedené v norme EN 60745 a môže sa použiť na porovnanie jedného náradia s ostatnými. Táto hodnota sa môže použiť na predbežný odhad vibrácií pôsobiacich na obsluhu.



VAROVANIE: Deklarované hodnoty vibrácií sa vzťahujú na štandardné použitie náradia. Ak sa však náradie používa na rôzne aplikácie s rozmanitým príslušenstvom alebo ak sa nerobí dostatočná údržba, veľkosť vibrácií môže byť odlišná. Tak sa môže počas pracovného času značne predĺžiť čas pôsobenia vibrácií na obsluhu.

Odhad miery pôsobenia vibrácií na obsluhu by mal tiež počítať s časom, keď je náradie vypnuté alebo keď je v chode naprázdno. Počas celkového pracovného času sa tak môže čas pôsobenia vibrácií na obsluhu značne skrátiť.

Zistite si ďalšie doplnkové bezpečnostné opatrenia, ktorá chráni obsluhu pred účinkom vibrácií: údržba náradia a jeho príslušenstva, udržiavanie rúk v teple, organizácia spôsobov práce.

Poistky

Európa Náradie 230 V 10 A v napájacej sieti

Definícia: Bezpečnostné pokyny

Nižšie uvedené formulácie opisujú stupeň závažnosti každého označenia. Prečítajte si pozorne návod na použitie a venujte pozornosť týmto symbolom.



NEBEZPEČENSTVO: Označuje bezprostredne hroziacu rizikovou situáciu, ktorá, ak sa jej nezabráni, povedie k spôsobeniu **vážneho alebo smrteľného zranenia**.



VAROVANIE: Označuje potenciálne rizikovou situáciu, ktorá, ak sa jej nezabráni, **môže spôsobiť vážne alebo smrteľné zranenie**.



UPOZORNENIE: Označuje potenciálne rizikovou situáciu, ktorá, ak sa jej nezabráni, **môže viesť k ľahkému alebo stredne vážnemu zraneniu**.

POZNÁMKA: Označuje postup **nesúvisiaci so spôsobením zranenia**, ktorý, ak sa mu nezabráni, **môže viesť k poškodeniu zariadenia**.



Upozorňuje na riziko úrazu spôsobeného elektrickým prúdom.



Upozorňuje na riziko vzniku požiaru.

ES Vyhlásenie o zhode v rámci EÚ

SMERNICA PRE STROJNÉ ZARIADENIA



DW310, DW311

Spoločnosť DeWALT týmto vyhlasuje, že tieto výrobky opisované v technických údajoch spĺňajú požiadavky nasledujúcich noriem: 2006/42/EC, EN 60745-1, EN 60745-2-11.

Tieto výrobky spĺňajú tiež požiadavky smernice 2004/108/EC. Ďalšie informácie Vám poskytnie zástupca spoločnosti DeWALT na nasledujúcej adrese alebo na adresách, ktoré sú uvedené na zadnej strane tohto návodu.

Nižšie podpísaná osoba je zodpovedná za zostavenie technických údajov a vydáva toto vyhlásenie v zastúpení spoločnosti DeWALT.

Horst Grossmann

Viceprezident pre vývoj a konštrukciu produktov DeWALT, Richard-Klinger-Straße 11, D-65510, Idstein, Germany
31.12.2009



VAROVANIE: Z dôvodu obmedzenia rizika zranenia si prečítajte tento návod na obsluhu.

Všeobecné bezpečnostné pokyny na prácu s elektrickým náradím



VAROVANIE! Prečítajte si všetky bezpečnostné pokyny a bezpečnostné výstrahy. Nedodržanie uvedených varovaní a pokynov môže viesť k úrazu elektrickým prúdom, požiaru a vážnemu zraneniu.

VŠETKY BEZPEČNOSTNÉ VAROVANIA A POKYNY USCHOVAJTE NA PRÍPADNÉ ĎALŠIE POUŽITIE.

Označenie „elektrické náradie“ vo všetkých upozorneniach odkazuje na Vaše náradie napájané zo siete (je vybavené prívodným káblom) alebo náradie napájané akumulátorom (bez prívodného kábla).

1) BEZPEČNOSŤ NA PRACOVISKU

- Pracovný priestor udržiajte čistý a dobre osvetlený.** Preplnený a neosvetlený pracovný priestor môže viesť k spôsobeniu úrazov.
- Nepracujte s elektrickým náradím vo výbušnom prostredí, ako sú napríklad priestory s výskytom horľavých kvapalín, plynov alebo prašných látok.** Elektrické náradie je zdrojom iskrenia, ktoré môže viesť k vznieteniu horľavín.
- Pri práci s náradím zaistíte bezpečnú vzdialenosť detí a ostatných osôb.** Rozptyľovanie môže spôsobiť stratu kontroly nad náradím.

2) ELEKTRICKÁ BEZPEČNOSŤ

- Zástrčka prívodného kábla náradia musí zodpovedať zásuvke. Zástrčku nikdy žiadnym spôsobom neupravujte. Nepoužívajte pri uzemnenom elektrickom náradí žiadne upravené zástrčky.** Neupravené zástrčky a zodpovedajúce zásuvky znižujú riziko vzniku úrazu elektrickým prúdom.
- Nedotýkajte sa uzemnených povrchov, ako sú napríklad potrubia, radiátory, elektrické sporáky a chladničky.** Pri uzemnení Vášho tela hrozí zvýšené nebezpečenstvo úrazu elektrickým prúdom.
- Nevystavujte elektrické náradie dažďu alebo vlhkému prostrediu.** Ak do náradia vnikne voda, zvýši sa riziko úrazu elektrickým prúdom.
- S prívodným káblom zaobchádzajte opatrne. Nikdy nepoužívajte prívodný kábel na prenášanie náradia, na jeho posúvanie a pri odpájaní náradia od elektrickej siete zaň neťahajte. Zabráňte kontaktu kábla s masťnými, horúcimi a ostrými predmetmi a pohyblivými časťami náradia.** Poškodený alebo zapletený prívodný kábel zvyšuje riziko vzniku úrazu elektrickým prúdom.
- Pri práci s náradím vonku používajte predĺžovacie káble určené na vonkajšie použitie.** Použitie kábla na vonkajšie použitie znižuje riziko úrazu elektrickým prúdom.
- Ak musíte s elektrickým náradím pracovať vo vlhkom prostredí, použite napájací zdroj s prúdovým chráničom (RCD).** Použitie prúdového chrániča (RCD) znižuje riziko úrazu elektrickým prúdom.

3) BEZPEČNOSŤ OBSLUHY

- a) **Zostaňte stále pozorní, sledujte, čo robíte a pri práci s náradím pracujte s rozvahou. S elektrickým náradím nepracujte, ak ste unavení alebo ak ste pod vplyvom omamných látok, alkoholu alebo liekov.** Chvilka nepozornosti pri práci s elektrickým náradím môže viesť k vážnemu úrazu.
- b) **Používajte prostriedky na ochranu osôb. Vždy používajte ochranu zraku.** Ochranné prostriedky ako respirátor, protišmyková pracovná obuv, prilba a chrániče sluchu, používané v príslušných podmienkach, znižujú riziko poranenia osôb.
- c) **Zabráňte náhodnému zapnutiu. Pred pripojením zdroja napätia alebo pred vložením akumulátora a pred zdvihnutím alebo prenášaním náradia skontrolujte, či je vypnutý hlavný vypínač.** Prenášanie náradia s prstom na hlavnom vypínači alebo pripojenie prívodného kábla k elektrickému rozvodu, ak je hlavný vypínač náradia v zapnutej polohe, môže spôsobiť úraz.
- d) **Pred zapnutím náradia sa vždy uistite, či nie sú v jeho blízkosti kľúče alebo nastavovacie prípravky.** Ponechané kľúče môžu byť zachytené rotujúcimi časťami náradia a môžu spôsobiť úraz.
- e) **Neprekážajte sami sebe. Pri práci vždy udržiavajte vhodný a pevný postoj.** Tak je umožnená lepšia kontrola nad náradím v neočakávaných situáciách.
- f) **Vhodne sa obliekajte. Nenoste voľný odev alebo šperky. Dbajte na to, aby sa Vaše vlasy, odev a rukavice nedostali do kontaktu s pohyblivými časťami.** Voľné šaty, šperky alebo dlhé vlasy môžu byť pohyblivými dielmi zachytené.
- g) **Ak sú zariadenia vybavené adaptérom na pripojenie odsávacieho zariadenia, zaistíte jeho správne pripojenie a riadnu funkciu.** Použitie týchto zariadení môže znížiť nebezpečenstvo týkajúce sa prachu.

4) POUŽITIE ELEKTRICKÉHO NÁRADIA A JEHO ÚDRŽBA

- a) **Elektrické náradie nepreťažujte. Používajte správny typ náradia na vykonávanú prácu.** Pri použití správneho typu náradia bude práca vykonávaná lepšie a bezpečnejšie.
- b) **Ak nie je možné hlavný vypínač náradia zapnúť a vypnúť, s náradím nepracujte.** Každé elektrické náradie s nefunkčným hlavným vypínačom je nebezpečné a musí byť opravené.
- c) **Pred nastavovaním náradia, pred výmenou príslušenstva alebo ak**

náradie nepoužívate, odpojte zástrčku prívodného kábla od zásuvky alebo z náradia vyberte akumulátor. Tieto preventívne bezpečnostné opatrenia znižujú riziko náhodného zapnutia náradia.

- d) **Ak náradie nepoužívate, uložte ho mimo dosahu detí a zabráňte tomu, aby bolo toto náradie použité osobami, ktoré nie sú oboznámené s jeho obsluhou alebo s týmto návodom.** Elektrické náradie je v rukách nekvalifikovanej obsluhy nebezpečné.
- e) **Vykonávajte údržbu elektrického náradia. Skontrolujte vychýlenie alebo zablokovanie pohyblivých častí, poškodenie jednotlivých dielov a iné okolnosti, ktoré môžu ovplyvniť chod náradia. Ak je náradie poškodené, nechajte ho pred použitím opraviť.** Veľa nehôd býva spôsobených nedostatočnou údržbou náradia.
- f) **Rezné nástroje udržiavajte ostré a čisté.** Riadne udržiavané rezné nástroje s ostrými reznými čepeľami sú menej náchylné na zanášanie nečistotami a lepšie sa s nimi manipuluje.
- g) **Elektrické náradia, príslušenstvá, držičky nástrojov atď., používajte podľa týchto pokynov a berzte do úvahy podmienky pracovného prostredia a prácu, ktorú budete vykonávať.** Použitie náradia na iné účely, než na aké je určené, môže byť nebezpečné.

5) OPRAVY

- a) **Zverte opravu Vášho elektrického náradia iba osobe s príslušnou kvalifikáciou, ktorá bude používať výhradne originálne náhradné diely.** Tým zaistíte bezpečnú prevádzku náradia.

Špecifické doplnkové bezpečnostné predpisy pre mečové píly



VAROVANIE: VŽDY používajte schválený respirátor. Pri použití tohto náradia sa môže vytvárať prach, ktorý môže spôsobiť vážne zranenie.

- **Pri pracovných operáciách, pri ktorých by mohlo dôjsť ku kontaktu so skrytými vodičmi alebo s vlastným prívodným káblom, držte elektrické náradie vždy za izolované rukoväti.** Pri kontakte so „živým“ vodičom spôsobia neizolované kovové časti náradia obsluhu úraz elektrickým prúdom.
- **Po vypnutí píly sa nikdy nepokúšajte zastaviť dobiehajúci pílový list prstami.**

- *Nikdy nekladte pílu na stôl alebo na pracovný ponk, ak nie je vypnutá. Po vypnutí píly sa bude pílový list ešte chvíľu pohybovať.*
- *Ak používate pílové listy špeciálne určené na rezanie dreva, odstráňte pred začatím práce z obrobku všetky klince a iné kovové časti.*
- *Kdekoľvek je to možné, používajte na bezpečné uchytenie obrobku zverák a upínacie svorky.*
- *Nepokúšajte sa rezať extrémne malé obrobky.*
- *Nenahýbajte sa príliš dopredu. Uistite sa, že vždy stojíte v stabilnej polohe, to platí najmä na lešeniach a rebríkoch.*
- *Pílu držte vždy oboma rukami.*
- *Na rezanie oblúkov a priehlbín použite pre tento účel prispôsobený pílový list.*
- *Používajte výhradne pílové listy spĺňajúce požiadavky uvedené v týchto prevádzkových pokynoch.*
- *Používajte iba ostré pílové listy v perfektnom stave. Prasknuté alebo ohnuté pílové listy by mali byť okamžite vymenené a vyhodnené.*
- *Zaistíte, aby bol pílový list bezpečne upevnený.*

Zvyškové riziká

Napriek tomu, že sa dodržiavajú príslušné bezpečnostné predpisy a používajú sa bezpečnostné zariadenia, určité zvyškové riziká sa nemôžu vylúčiť. Tieto riziká sú nasledujúce:

- Poškodenie sluchu.
- Riziko zranenia spôsobeného odlietavajúcimi čiastočkami.
- Riziko popálenia spôsobeného kontaktom s horúcim príslušenstvom, ktoré sa zahrialo počas použitia.
- Riziko zranenia spôsobeného dlhodobým použitím náradia.

Štítky na náradí

Na náradí sú nasledujúce piktogramy:



Pred použitím si prečítajte návod na obsluhu.

UMIESTNENIE DÁTUMOVÉHO KÓDU (OBR. 1)

Dátumový kód (I), ktorý obsahuje tiež rok výroby, je vytlačený na štítku náradia.

Príklad:

2010 XX XX
Rok výroby

Obsah balenia

Balenie obsahuje:

- 1 mečovú pílu
- 1 súpravu univerzálnych pílových listov
- 1 kufrík (iba modely K)
- 1 návod na obsluhu
- 1 výkresovú dokumentáciu
- *Skontrolujte, či počas prepravy nedošlo k poškodeniu náradia, jeho častí alebo príslušenstva.*
- *Pred začatím pracovných operácií venujte dostatok času dôkladnému prečítaniu a pochopeniu tohto návodu.*

Popis (obr. 1)



VAROVANIE: Nikdy nevykonávajte žiadne úpravy náradia ani jeho súčastí. Mohlo by dôjsť k poškodeniu zariadenia alebo zraneniu osôb.

- Vypínač s plynulou reguláciou otáčok
- Volič rozsahu otáčok (DW311)
- Volič predkmitu (DW311)
- Držiak pílového listu
- Pätka píly
- Páčka uvoľnenia pätky píly
- Upínacia objímka pílového listu

POUŽITIE VÝROBKU

Vaša mečová píla DW310/DW311 je určená na profesionálne rezanie dreva, kovu a potrubia. Kompaktný dizajn umožňuje rezanie v extrémnej blízkosti hrany obrobku na ťažko prístupných miestach.

NEPOUŽÍVAJTE toto náradie vo vlhkom prostredí alebo v prítomnosti horľavých kvapalín alebo plynov.

Tieto píly sú elektrické náradie na profesionálne použitie.

ZABRÁŇTE deťom, aby sa s týmto náradím dostali do kontaktu. Ak používajú toto náradie neskúsené osoby, musí sa zaistiť odborný dozor.

Elektrická bezpečnosť

Elektromotor bol skonštruovaný len pre jedno napätie. Vždy skontrolujte, či napájacie napätie zodpovedá napätiu na výkonovom štítku.



Vaše náradie DEWALT je chránené dvojčiarou izoláciou v súlade s normou EN 60745. Preto nie je nutné použitie uzemňovacieho vodiča.



VAROVANIE: *Náradie s napájacím napätím 115 V sa musí používať spoločne s bezpečnostným odpájacím transformátorom s uzemňovacou mriežkou medzi primárnym a sekundárnym vinutím.*

Ak dôjde k poškodeniu prívodného kábla, musí byť nahradený špeciálne pripraveným káblom, ktorý získate v autorizovanom servise DeWALT.

Použitie predlžovacieho kábla

Ak to nie je nevyhnutne nutné, predlžovací kábel nepoužívajte. Používajte schválený predlžovací kábel vhodný pre Vašu nabíjačku (pozrite technické údaje). Minimálny prierez vodiča je 1 mm². Maximálna dĺžka je 30m.

V prípade použitia navinovacieho kábla, odviňte vždy celú dĺžku kábla.

MONTÁŽ A NASTAVENIE



VAROVANIE: *Z dôvodu zníženia rizika zranenia vypnite náradie a odpojte prívodný kábel od siete pred nasadením alebo odobratím príslušenstva, pred akýmkoľvek nastavením, pred výmenou nástavcov alebo pred vykonávaním opráv. Uistite sa, či je hlavný vypínač v polohe vypnuté. Náhodné zapnutie náradia môže spôsobiť zranenie.*

Výmena pílového listu (obr. 2)

- Otvorte upínaciu objímku pílového listu (g), aby došlo k uvoľneniu upínacieho mechanizmu pílového listu.
- Zasuňte pílový list (h) do držiaka (d) tak, aby bol riadne usadený. Pílový list môže byť upnutý dvoma spôsobmi. Zuby pílového listu môžu smerovať nahor alebo dole.
- Uzavrte upínaciu objímku pílového listu (g), aby došlo k zaisteniu upínacieho mechanizmu pílového listu.

Ak chcete pílový list vybrať, postupujte v obrátenom poradí.

Pílové listy

materiál	odporúčaný pílový list
železné	kovy jemné ozubenie
neželezné kovy	hrubé ozubenie
drevo	hrubé ozubenie
plasty	jemné ozubenie
murivo	zuby s karbidovými hrotmi

K dispozícii je celý rad špeciálnych pílových listov, ktoré sú dodávané ako príslušenstvo na prianie.



VAROVANIE: *Pílový list voľte vždy veľmi starostlivo.*

Nastavenie nastaviteľnej pätky píly (obr. 3)

Pätka píly môže byť nastavená z dôvodu obmedzenia hĺbky rezu a z dôvodu predĺženia prevádzkovej životnosti pílového listu.

- Stlačte uvoľňovaciu páčku (f) smerom dole.
- Nastavte pätku píly (e) do požadovanej polohy.
- Zatlačte páčku nahor, aby došlo k zaisteniu pätky píly v požadovanej polohe.

NASTAVENIE PREDKMITU (OBR. 4) DW311

Nastaviteľný predkmit zaručuje perfektné vykonanie rezu v rôznych materiáloch. Náradie môže byť použité v nasledujúcich prevádzkových režimoch:



Priamy vratný pohyb: na rezanie kovov a potrubia a na dokončovacie rezy dreva



Orbitálny pohyb: na rýchle rezanie dreva.

- Zarovnaním značky (i) so šípkou (j) nastavte volič (c) do požadovanej polohy.

Pred použitím náradia

Upnite do píly vhodný typ pílového listu. Na rezanie oblúkov používajte úzke pílové listy. Na rezy na ťažko prístupných miestach (napríklad v blízkosti stien) používajte bimetalové pílové listy.

POUŽITIE

Pokyny pre obsluhu



VAROVANIE: *Vždy dodržujte bezpečnostné predpisy a platné nariadenia.*



VAROVANIE: *Pred každým nastavením alebo pred každou montážou alebo demontážou doplnkov a príslušenstva z dôvodu zníženia rizika vážneho zranenia vždy vypnite náradie a odpojte ho od zdroja napájania.*



VAROVANIE:

- Zaistite, aby bol rezaný materiál pevne upnutý.

- *Vyvíjajte na náradie iba mierny tlak a nevyvíjajte bočný tlak na pilový list. Ak je to možné, pracujte s pätkou píly pritlačenou k obrobku. Tak predídete poškodeniu pilového listu a zabránite trhavým pohybom a vibráciám náradia.*
- *Pri rezaní muríva alebo podláh berte do úvahy umiestnenie potrubia a elektrického vedenia. Náradie držte vždy za rukoväť.*
- *Vyvarujte sa preťažovania náradia.*
- *Pred začatím rezu nechajte pilový list niekoľko sekúnd v chode naprázdno. Nikdy nezapínajte pilu, ak je pilový list zaseknutý v obrobku alebo ak je v kontakte s materiálom.*

Správna poloha rúk (obr. 1, 6)



VAROVANIE: Z dôvodu zníženia rizika vážneho zranenia **VŽDY** používajte správne uchytienie náradia, ako na uvedenom obrázku.



VAROVANIE: Z dôvodu zníženia rizika vážneho zranenia držte náradie **VŽDY** bezpečne a očakávajte náhle reakcie.

Správna poloha rúk vyžaduje, aby ste mali jednu ruku na prednej rukoväti (k) a druhú ruku na zadnej rukoväti (m).

Zapnutie a vypnutie (obr. 1)

Ak chcete náradie zapnúť, stlačte vypínač s plynulou reguláciou otáčok (a). Tlak vyvíjaný na tento vypínač určuje otáčky náradia.

Ak chcete náradie vypnúť, uvoľnite hlavný vypínač.

Po ukončení práce a pred odpojením prívodného kábla náradie vždy vypnite.

ELEKTRONICKÉ NASTAVENIE OTÁČOK (OBR. 1) – DW311

Volič rozsahu otáčok (b) môže byť použitý na nastavenie požadovaného rozsahu otáčok.

Nastavte elektronický regulátor otáčok na požadovanú hodnotu. Požadované nastavenie závisí od hrúbky a typu materiálu.

Na rezanie mäkkých materiálov, ako je drevo, používajte vysoké otáčky. Na rezanie kovu používajte nízke otáčky.



VAROVANIE: Po dlhodobom chode náradia v nízkych otáčkach nechajte náradie zhruba 3 minúty v chode v maximálnych otáčkach naprázdno.

Rezanie dreva

1. Upnite si bezpečne obrobok a pred rezaním z neho odstráňte všetky klinec a kovové predmety.
2. Uchopte náradie oboma rukami a pracujte s pätkou píly pritlačenou k obrobku.

Ponorné rezy do dreva (obr. 5)

1. Opríte pätku píly o obrobok v takej polohe, aby pilový list vytváral zodpovedajúci uhol pre ponorný rez.
2. Zapnite pilu a pomaly zarezávajúce pilový list do obrobku. Zaisťte, aby po celý čas rezu bola pätka píly v kontakte s obrobkom.

Vybranie

1. Zmerajte si a označte na obrobku požadované vybranie (výrez).
2. Použite úzky pilový list, spodnú časť pätky píly opríte o obrobok a dávajte pozor, aby bol pilový list umiestnený na čiare rezu. Ak je to nutné, napríklad pri rezaní v obmedzenom priestore, použite vonkajšiu hranu pätky píly ako vodidlo.
3. Zapnite pilu, držte ju pevne opretú o obrobok a v maximálnych otáčkach zarežte pilový list do materiálu obrobku.

Rezanie kovu

Ak režete tenké kovy, vždy obrobok vystužte z oboch strán pomocou dreva. Tak budú zaručené čisté rezy a zabráni sa poškodeniu materiálu.

Pri dlhých priamych rezoch si na obrobku vyznačte čiaru rezu.

Pozdĺž celej čiare rezu naneste tenkú vrstvu maziva, zapnite náradie a vedte pilový list po čiare rezu.

Rezanie plastov

Vždy pracujte s nižšími otáčkami. Urobte na kúske materiálu skúšobný rez, aby ste sa uistili, či nie je tento materiál citlivý na teplo.



Rezanie muríva



VAROVANIE: Pri rezaní azbestocementových materiálov môže vzniknúť nebezpečný prach. Dodržujte platné predpisy a dodržujte odporúčania vydané výrobcami azbestocementových materiálov.

Rezanie po hranu (obr. 6)

Pomocou bežného pílového listu, ktorý je upnutý obrátene, urobte rez až k plánovanej hranke.

ÚDRŽBA

Vaše náradie DeWALT bolo skonštruované tak, aby pracovalo čo najdlhšie s minimálnymi nárokmi na údržbu. Riadna starostlivosť o náradie a jeho pravidelné čistenie Vám zaistia jeho bezproblémový chod.



VAROVANIE: Z dôvodu zníženia rizika zranenia vypnite náradie a odpojte prívodný kábel od siete pred nasadením alebo odobratím príslušenstva, pred akýmkoľvek nastavením, pred výmenou nástavcov alebo pred vykonávaním opráv. Uistite sa, či je hlavný vypínač v polohe vypnuté. Náhodné zapnutie náradia môže spôsobiť zranenie.



Odsávanie prachu

Ak sa náradie dlhodobo používa vo vnútorných priestoroch, používajte vhodný systém odsávania prachu, ktorý je skonštruovaný v súlade s platnými nariadeniami, ktoré sa týkajú prachových emisií.



Mazanie

Ak nebude náradie používané dlhší čas, naneste na pílový list tenkú vrstvu oleja (napríklad strojový olej).



Čistenie



VAROVANIE: Hneď ako sa vo vetracích drážkach a v ich blízkosti nahromadí prach a nečistoty, ofúkajte náradie prúdom suchého stlačeného vzduchu. Pri vykonávaní tohto úkonu údržby používajte schválenú ochranu zraku a schválený respirátor.



VAROVANIE: Na čistenie nekovových častí náradia nepoužívajte rozpúšťadlá alebo iné agresívne látky. Tieto chemikálie môžu oslabiť materiály použité v týchto častiach. Používajte

iba handričku navlhčenú v mydlovom roztoku. Nikdy nedovoľte, aby sa do náradia dostala akákoľvek kvapalina. Nikdy neponárajte žiadnu časť náradia do kvapaliny.

Doplnkové príslušenstvo



VAROVANIE: Pretože iné príslušenstvo, než je príslušenstvo ponúkané spoločnosťou DeWALT, nebolo s týmto výrobkom testované, môže byť použitie takéhoto príslušenstva nebezpečné. Ak chcete znížiť riziko zranenia, používajte s týmto náradím iba príslušenstvo odporúčané spoločnosťou DeWALT.

Ďalšie informácie týkajúce sa príslušenstva získate u autorizovaného predajcu.

Ochrana životného prostredia



Triedte odpad. Tento výrobok sa nesmie vyhodiť do bežného domového odpadu.



Ak nebudete výrobok DeWALT ďalej používať alebo ak si prajete ho nahradiť novým, nelikvidujte ho spolu s bežným komunálnym odpadom. Zaisťte likvidáciu tohto výrobku v triedenom odpade.

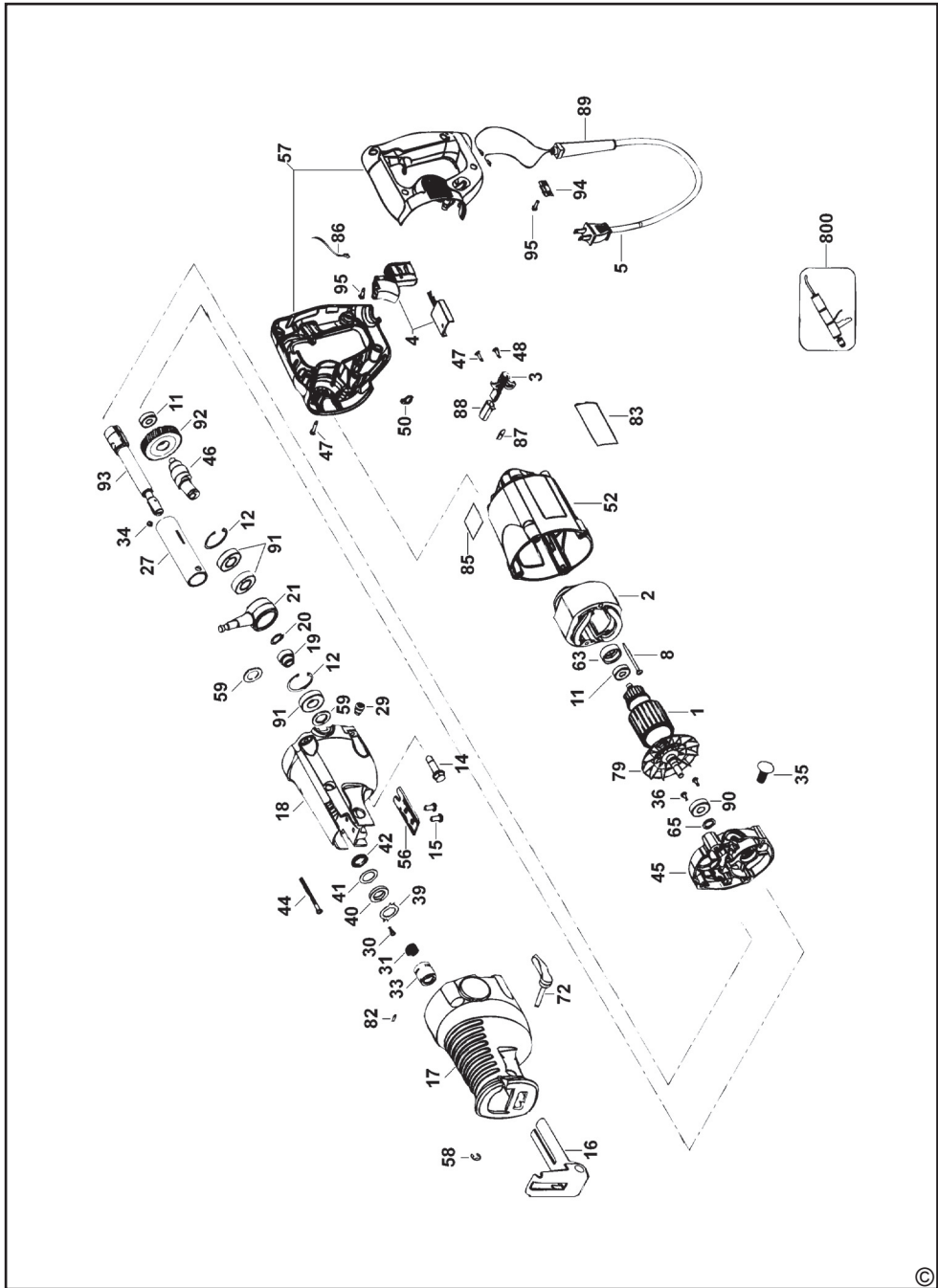


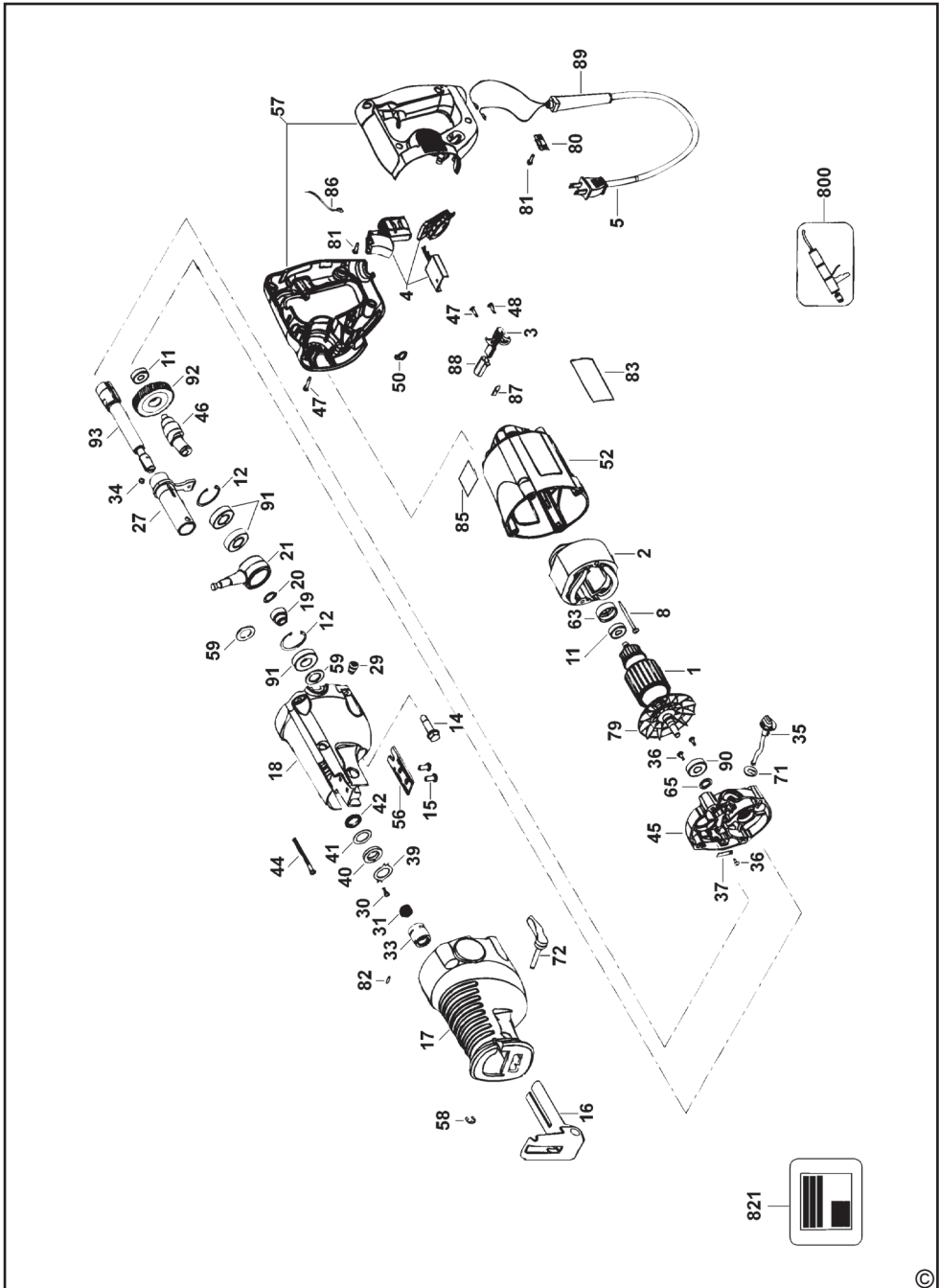
Triedený odpad umožňuje recykláciu a opätovné využitie použitých výrobkov a obalových materiálov. Opätovné použitie recyklovaných materiálov pomáha chrániť životné prostredie pred znečistením a znižuje spotrebu surovín.

Pri kúpe nových výrobkov Vám predajne, miestne zberne odpadov alebo recyklačné stanice poskytnú informácie o správnej likvidácii elektro odpadov z domácnosti.

Spoločnosť DeWALT poskytuje službu zberu a recyklácie výrobkov DeWALT po skončení ich prevádzkovej životnosti. Ak chcete získať výhody tejto služby, odovzdajte, prosím, Váš výrobok ktorémukolvek autorizovanému zástupcovi servisu, ktorý náradie odoberie a zaistiť jeho recykláciu.

Miesto najbližšieho autorizovaného servisu DeWALT nájdete na príslušnej adrese uvedenej na zadnej strane tohto návodu. Zoznam autorizovaných servisov DeWALT a podrobnosti o popredajnom servise nájdete aj na internetovej adrese: www.2helpU.com.









ZÁRUKA

Spoločnosť DeWALT je presvedčená o kvalite svojich výrobkov a ponúka mimoriadnu záruku pre profesionálnych používateľov tohto náradia. Táto záruka sa ponúka v prospech zákazníka a nijako neovplyvňuje jeho zákonné záručné práva. Táto záruka platí vo všetkých členských štátoch EÚ a Európskej zóny voľného obchodu EFTA.

• 30 DNÍ ZÁRUKA VÝMENY •

Ak nie ste s výkonom Vášho náradia DeWALT celkom spokojní, môžete ho do 30 dní po kúpe vrátiť. Náradie musí byť v kompletnom stave ako pri kúpe a musí byť dodané na miesto, kde bolo kúpené, kde sa vymení alebo vráti peniaze. Náradie musí byť v uspokojivom stave a musí byť predložený doklad o jeho kúpe.

• JEDNOROČNÁ ZMLUVA NA BEZPLATNÝ SERVIS •

Ak sa musí počas 12 mesiacov po kúpe vykonať údržba alebo servis Vášho náradia DeWALT, máte nárok na jedno bezplatné vykonanie tohto úkonu. Tento úkon sa bezplatne vykoná v autorizovanom servise DeWALT. K náradiu musí byť predložený doklad o jeho kúpe. Táto oprava zahŕňa aj prácu. Tento bezplatný servis sa nevzťahuje na príslušenstvo a náhradné diely, ak nie sú tiež kryté zárukou.

• JEDNOROČNÁ PLNÁ ZÁRUKA •

Ak dôjde počas 12 mesiacov od kúpy výrobku DeWALT k poškodeniu tohto výrobku z dôvodu poruchy materiálu alebo zlého dielenského spracovania, spoločnosť DeWALT zaručuje bezplatnú výmenu všetkých poškodených častí – alebo podľa nášho uváženia – bezplatnú výmenu celého náradia, za predpokladu, že:

- Porucha nevznikla v dôsledku neodborného zaobchádzania.
- Výrobok bol vystavený bežnému použitiu a opotrebovaniu.
- Výrobok neopravovali neoprávnené osoby.
- Bol predložený doklad o kúpe;
- Bol výrobok vrátený kompletný s pôvodnými komponentmi.

Ak požadujete reklamáciu, kontaktujte predajcu, u ktorého ste výrobok kúpili alebo vyhľadajte autorizovanú servisnú organizáciu. Zoznam autorizovaných servisov DeWALT a podrobnosti o popredajnom servise nájdete aj na internetovej adrese: www.2helpU.com.

STANLEY BLACK & DECKER CZECH REPUBLIC S.R.O.

Türkova 5b
149 00 Praha 4
Česká Republika
Tel.: 00420 261 009 772
Fax: 00420 261 009 784
Servis: 00420 244 403 247
www.dewalt.cz
obchod@sbdinc.com

STANLEY BLACK & DECKER SLOVAKIA S.R.O.

Vysoká 2/b
811 06 Bratislava
Tel.: 00420 261 009 772
Fax: 00420 261 009 784
www.dewalt.sk
obchod@sbdinc.com

BAND SERVIS

K Pasekám 4440
760 01 Zlín
Tel.: 00420 577 008 550,1
Fax: 00420 577 008 559
www.bandservis.cz
bandservis@bandservis.cz

BAND SERVIS

Paulínska 22
917 01 Trnava
Tel.: 00421 335 511 063
Fax: 00421 335 512 624
www.bandservis.sk
p.talajka@bandservis.sk

Právo na prípadné zmeny vyhradené.

06/2014



TYP VÝROBKU:

CZ	Výrobní kód	Datum prodeje	Razítko prodejny Podpis
SK	Výrobný kód	Dátum predaja	Pečiatka predajne Podpis

CZ	Dokumentace záruční opravy			SK	Dokumentácia záručnej opravy	
CZ	Číslo	Datum příjmu	Datum zakázky	Číslo zakázky	Závada	Razítko Podpis
SK	Číslo dodávky	Dátum príjmu	Dátum opravy	Číslo objednávky	Porucha	Pečiatka Podpis

CZ
Adresy servisu
Band servis
Klásterského 2
CZ-140 00 Praha 4
Tel.: 00420 244 403 247
Fax: 00420 241 770 167

CZ
Band servis
K Pasekám 4440
CZ-760 01 Zlín
Tel.: 00420 577 008 550,1
Fax: 00420 577 008 559
<http://www.bandservis.cz>

SK
Adresa servisu
Band servis
Paulínska ul. 22
SK-917 01 Trnava
Tel.: 00421 335 511 063
Fax: 00421 335 512 624