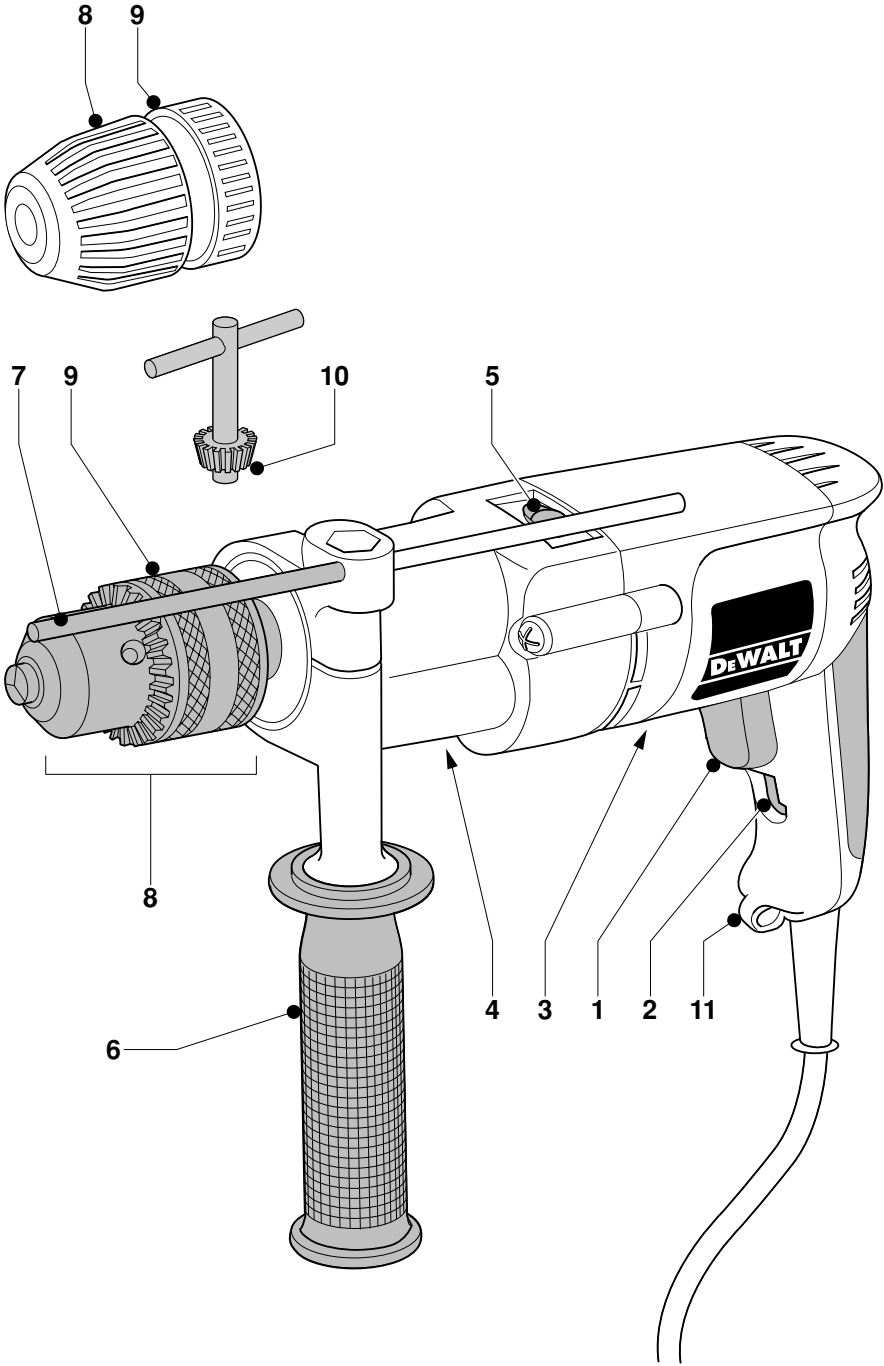

DEWALT®

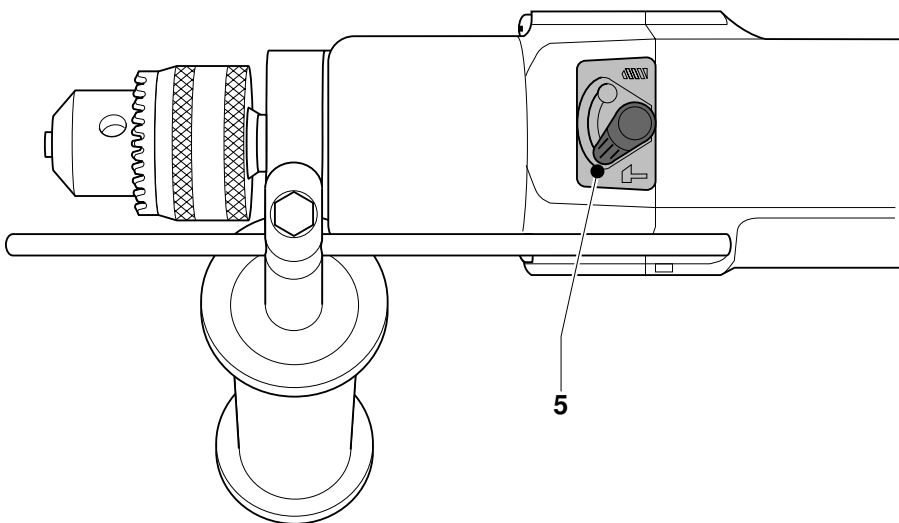
DW241

DW500

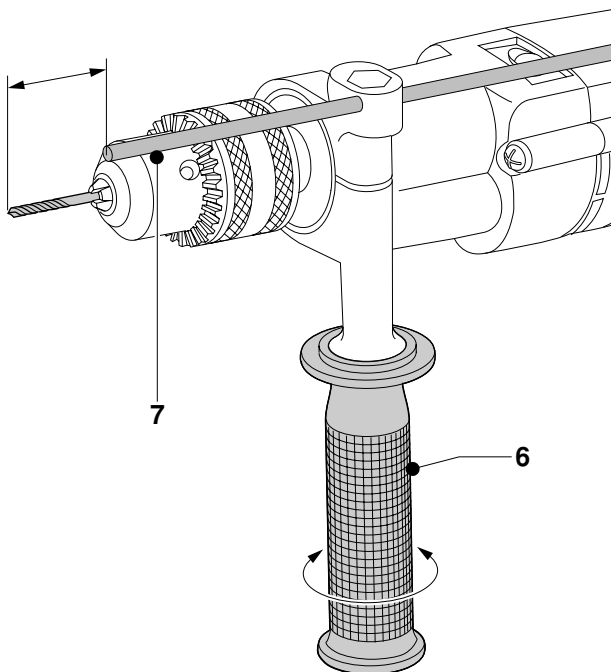
DW505

Dansk	1
Deutsch	7
English	14
Español	20
Français	26
Italiano	32
Nederlands	38
Norsk	44
Português	50
Suomi	56
Svenska	62
Ελληνικά	68

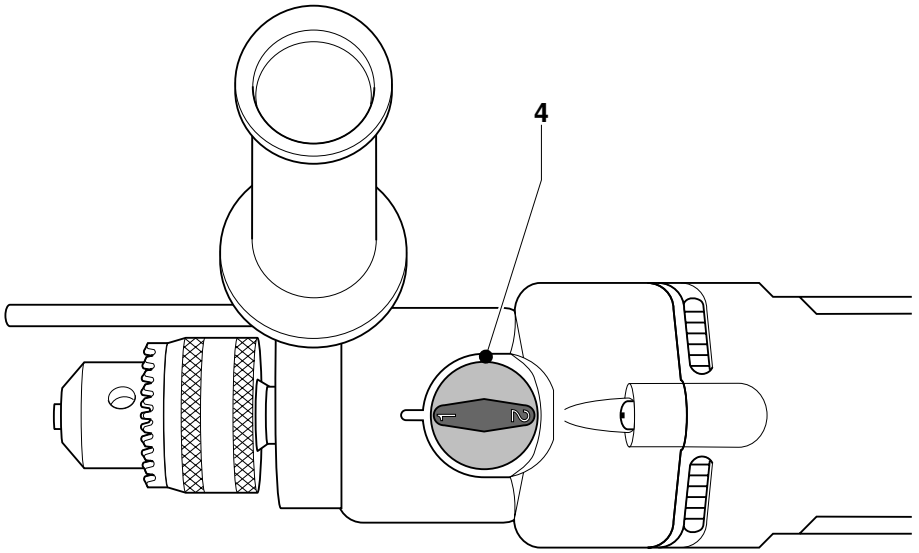




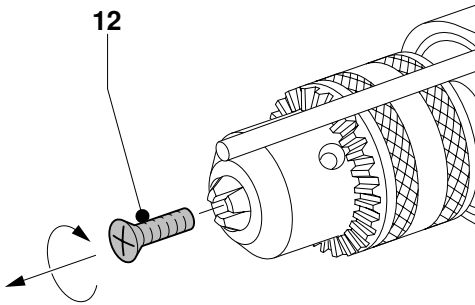
B



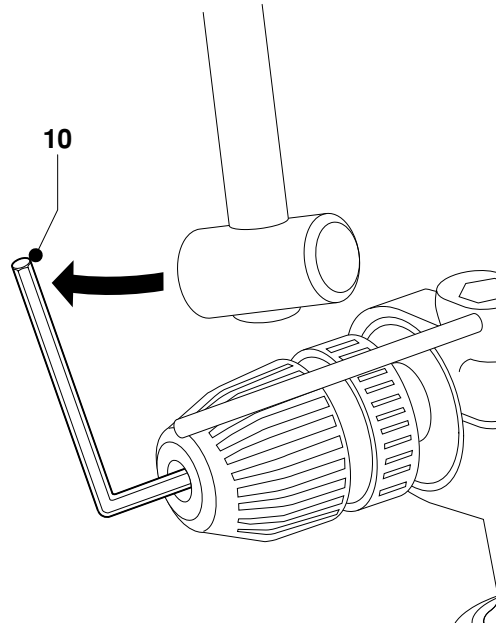
C



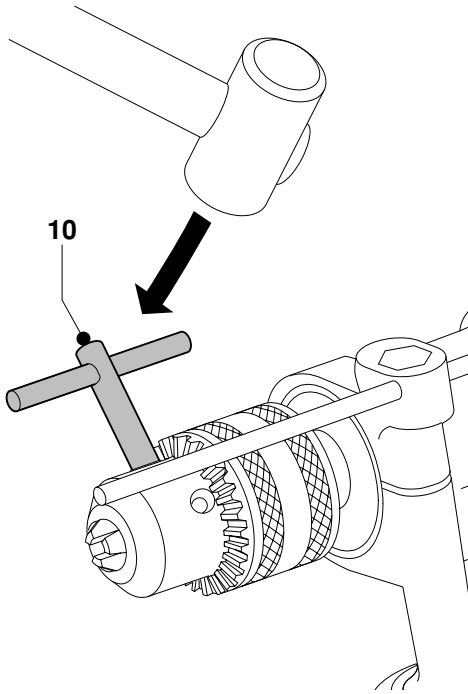
D



E



F



G

BOREMASKINE DW241 OG SLAGBOREMASKINE DW500/DW505

Tillykke!

Du har valgt et DeWALT Elværktøj. Mange års erfaring, ihærdig produktudvikling og innovation gør DeWALT til en af de mest pålidelige partnere for professionelle brugere.

Indholdsfortegnelse

Tekniske data	da - 1
EU-Overensstemmelseserklæring	da - 2
Sikkerhedsinstruktioner	da - 2
Kontroller emballagens indhold	da - 3
Beskrivelse	da - 3
El-sikkerhed	da - 4
Anvendelse af forlængerledning	da - 4
Samling og justering	da - 4
Brugervejledning	da - 5
Vedligeholdelse	da - 5
Garanti	da - 6

Tekniske data

		DW241	DW500	DW505
Spænding	V	230	230	230
Motoreffekt	W	701	701	701
Omdrejningstal/min ubelastet				
1. gear		0-1.100	0-1.100	0-1.100
2. gear		0-2.700	0-2.700	0-2.700
Slagtal/min ubelastet				
1. gear	-	-	0-19.000	0-19.000
2. gear	-	-	0-46.000	0-46.000
Maksimal borekapacitet i stål/blødt træ/beton	mm	13/40/-	13/40/20	13/40/20
Borepatronspindel gevind størrelse	UNF	1/2" x 20	1/2" x 20	1/2" x 20
Patron		selvspændende	med nøgle	med nøgle
Krave diameter	mm	43	43	43
Maksimal borepatron kapacitet	mm	13	13	13
Vægt	kg	2,2	2,2	2,2

Sikringer:

230 V maskiner	10 A
----------------	------

Følgende piktogrammer anvendes i denne håndbog:



Angiver risiko for personskade, livsfare eller ødelæggelse af værktøjet, hvis brugervejledningens instruktioner ikke følges.



Angiver risiko for elektrisk stød.

EU-Overensstemmelseserklæring**DW241/DW500/DW505**

DeWALT erklærer at disse værktøjer er konstrueret i henhold til EU-direktiverne: 98/37/EØF, 89/336/EØF, 73/23/EØF, EN 50144, EN 55014-2, EN 55014, EN 61000-3-2 & EN 61000-3-3.

For yderligere information bedes De venligst kontakte DeWALT på nedenstående adresse eller se bagsiden af brugervejledningen.

Lydniveaueet er i overensstemmelse med EU-direktiverne 86/188/EØF & 98/37/EØF, målt i henhold til EN 50144:

		DW241	DW500	DW505
L_{pA} (lydniveau)	dB(A)*	101,2	101,2	101,2
L_{WA} (akustisk styrke)	dB(A)	109,2	109,2	109,2

* ved operatørens øre



Anvend høreværn, hvis lydniveaueet overstiger 85 dB(A).

Den vægtede geometriske middelværdi af accelerationsfrekvensen i henhold til EN 50144:

	DW241	DW500	DW505
	11,8 m/s ²	11,8 m/s ²	11,8 m/s ²

Produktudviklingsdirektør
Horst Großmann

DeWALT, Richard-Klinger-Straße 40,
D-65510, Idstein, Tyskland

Sikkerhedsinstruktioner

Læs brugsanvisningen igennem, inden maskinen tages i brug. Opbevar brugsanvisningen let tilgængeligt, så alle, der bruger maskinen, har adgang til brugsanvisningen. Foruden nedenstående instruktioner, bør Arbejdstilsynets regler altid følges.

ADVARSEL!

Når man anvender elværktøj, skal følgende grundlæggende sikkerhedsinstruktioner altid følges for at nedsætte risikoen for elektriske stød, personskader og brand.

1 Brug høreværn

Lydniveaueet ved bearbejdning af forskellige materialer kan variere, af og til overstiger niveaueet 85 dB(A). For at beskytte sig selv, skal man altid anvende høreværn.

2 Hold arbejdsområdet i orden

Uordentlige arbejdsområder og arbejdsbænke indbyder til skader.

3 Tænk på arbejdsmiljøets indflydelse

Udsæt ikke elværktøj for regn. Anvend ikke elværktøj på fugtige eller våde pladser. Sørg for en god belysning over arbejdsområdet. Anvend ikke elværktøj i nærheden af let antændelige væsker eller gasser.

4 Beskyt dig mod elektriske stød

Undgå kropskontakt med dele, der har jordforbindelse (f.eks. rør, radiatorer, komfurer, køleskabe). Ved ekstreme arbejdsforhold (f.eks. høj fugtighed, forekomst af metalstøv osv.) kan den elektriske sikkerhed øges ved at tilkoble en fejlstrømsafbryder.

5 Hold børn borte

Lad ikke andre personer komme i kontakt med elværktøj eller ledningen. Uvedkommende personer skal holdes væk fra arbejdsområdet.

6 Opbevar værktøj sikkert

Når elværktøjet ikke anvendes, skal det opbevares på et tørt, højt placeret sted, låst inde, uden for børns rækkevidde.

7 Overbelast ikke elværktøj

Man arbejder bedre og mere sikkert inden for det anførte effektområde.

8 Brug det rigtige elværktøj

Tving ikke elværktøj til at udføre arbejde, som er beregnet til kraftigere værktøj. Brug ikke værktøj til formål, det ikke er beregnet til, brug f.eks. ikke en håndrundsav til at save kviste eller brænde.

9 Klæd dig rigtigt på

Bær ikke løst hængende tøj eller smykker. De kan sidde fast i bevægelige dele. Gummihandsker og skridsikre sko anbefales ved udendørs arbejde. Brug hårnæ, hvis du har langt hår.

10 Brug beskyttelsesbriller

Brug beskyttelsesbriller for at forhindre, at du får støv i øjnene, hvilket kan forårsage skade. Hvis der opstår meget støv, bruges også støvmaske.

11 Ledningen må ikke mishandles

Bær aldrig værktøjet i ledningen og træk ikke i ledningen for at tage kontakten ud af stikket. Udsæt ikke ledningen for varme, olie eller skarpe kanter.

12 Sæt arbejdssemnet fast

Brug skruetvinger eller skruestik for at spænde arbejdssemnet fast. Det er sikrere end at bruge hånden, og du får begge hænder fri til arbejdet.

13 Stræk dig ikke for meget

Sørg for, at du altid har sikkert fodfæste og balance.

14 Vedligehold værktøjet omhyggeligt

Hold værktøjet skarpt og rent. Følg instruktionerne med hensyn til pasning og udskiftning af tilbehør. Kontroller elværktøjets ledning regelmæssigt og få den repareret hos et autoriseret serviceværksted, hvis den er beskadiget. Kontroller forlængerledninger regelmæssigt og udskift dem, hvis de er beskadigede. Hold håndtagene tørre, rene og fri for olie og fedt.

15 Tag kontakten ud af stikket når elværktøjet ikke er i brug, inden service og ved udskiftning af tilbehør**16 Fjern nøglerne**

Kontroller at nøgler og justerværktøj er fjernet fra elværktøjet, inden det startes.

17 Undgå utilsigtet start

Bær ikke tændt elværktøj med fingeren på afbryderen. Sørg for, at afbryderen er slået fra, når du sætter kontakten i stikket.

18 Forlængerledninger udendørs

Udendørs må der kun anvendes forlængerledninger, der er godkendt til udendørs brug og mærkede til dette.

19 Vær opmærksom

Se på det, du gør. Brug din sunde fornuft. Brug ikke elværktøjet, når du er træt.

20 Kontroller elværktøjet for skader, inden du tilslutter ledningen til vægstikket

Inden fortsat brug af elværktøjet, skal eventuelle beskadigede sikringsanordninger og andre defekte dele kontrolleres nøje for at finde ud af, om de fortsat kan fungere rigtigt og udføre den planlagte funktion.

Kontroller at de bevægelige dele fungerer upåklageligt og ikke klemmer, at ingen dele er gået i stykker, at alle dele er rigtigt monterede, og at andre forhold, der kan påvirke driften, er i orden.

En sikkerhedsanordning eller en anden del, som er beskadiget, skal repareres eller udskiftes af et autoriseret serviceværksted, hvis intet andet er anført i brugsanvisningen.

Fejlbehæftede afbrydere skal udskiftes hos et autoriseret serviceværksted. Brug ikke elværktøjet, hvis afbryderen ikke kan kobles til eller fra.

21 For din personlige sikkerhed

Brug kun tilbehør og dele, der er anbefalet i brugsanvisningen og katalogerne.

Anvendelsen af andet værktøj eller tilbehør end det, der anbefales i brugsanvisningen eller katalogerne kan medføre risiko for personskader.

22 Få dit værktøj repareret hos et autoriseret DeWALT serviceværksted

Dette elværktøj overholder de relevante sikkerhedsforskrifter. For at undgå fare, må reparationer af eludstyr kun foretages af autoriserede elektrikere.

Kontroller emballagens indhold

Emballagen indeholder:

- 1 (Slag)boremaskine
- 1 Sidehåndtag
- 1 Dybdeanslag
- 1 Nøgle (DW500/DW505)
- 1 Brugervejledning
- 1 Tegning

- Kontroller, at værktøjet, komponenter eller tilbehør ikke er blevet beskadiget under transporten.
- Tag dig tid til at læse og forstå denne brugervejledning, før du tager værktøjet i brug.

Beskrivelse (fig. A)

- 1 Afbryder med variabel hastighedskontrol
- 2 Låseknop
- 3 Omskifter for højre/venstregang
- 4 Gearvælger
- 5 Funktionsvælger (DW500/DW505)
- 6 Sidehåndtag
- 7 Dybdeindstilling
- 8 Patron med nøgle
- 8 Selvspændende borepatron

9 Ring
10 Patronnøgle
11 Krog

El-sikkerhed

Elmotoren er kun beregnet til én spænding.

Kontroller, at strømforsyningen svarer til spændingen på typeskiltet.



Dit DeWALT-værktøj er dobbeltisoleret i henhold til EN 50144; jordledning er derfor ikke påkrævet.

Udskiftning af kabel eller stik

Ved udskiftning af kablet eller af stikket skal den bortskaffes på sikker måde. Et stik med blottede kobberledere er farlig, hvis den sættes i en strømførende kontakt.

Anvendelse af forlængerkabel

Hvis der skal bruges forlængerkabel, skal der anvendes et kabel svarende til værktøjets strømførbrug. (Se de tekniske specifikationer.) Den mindste lederstørrelse er 1,5 mm². Ved anvendelse af en kabeltromle, skal kablet altid vindes helt ud.

Samling og justering



Træk stikket ud af stikkontakten inden samling og justering.

DW500/DW505 - Valg af funktion (fig. B)

Slagboremaskinen har to funktionsmåder:



Alm. boring:
i stål, træ og plastik.



Slagboring:
samtidig rotation og slag til boring i beton og murværk.

- Vælg ønsket funktion ved at dreje funktionsvælgeren (5) i ønskede position.

Sådan indsættes og fjernes et bor (fig. A)

DW241 - Selvspændende borepatron

- Åbn patronen ved at dreje ringen (9) mod uret og indsæt et bor.

- Spænd godt til ved at dreje ringen med uret.

DW500/DW505 - Patron med nøgle

- Åbn patronen ved at dreje ringen (9) mod uret og indsæt et bor.
- Stik patronnøglen (10) i alle hullerne på siden af patronen og spænd fast med uret.
- Boret fjernes i omvendt rækkefølge.

Montering af sidehåndtag (fig. A)

Sidehåndtaget (6) kan anbringes så det passer til både venstre- og højrehåndede brugere.



Sørg for at sidehåndtaget altid er monteret ordentligt.

- Løsn sidehåndtaget.
- Højrehåndede, skub sidehåndtagskransen over kraven bag patronen, med håndtaget til venstre.
- Venstrehåndede, skub sidehåndtagskransen over kraven bag patronen, med håndtaget til højre.
- Drej håndtaget til det kommer i ønsket stilling og fastgør det.

Indstilling af boreddybde (fig. C)

- Indsæt det ønskede bor i patronen.
- Løsn sidehåndtaget (6).
- Før dybdejusteringsstangen (7) gennem hullet i sidehåndtagets krans.
- Juster boreddybden som vist.
- Spænd sidehåndtaget.

Omskifter for højre/venstregang (fig. A)

- Højre/venstregang vælges med omskifteren for højre/venstregang (3).



Værktøjet skal stå helt stille inden der vælges ny rotationsretning.

Gearvælger (fig. D)

Værktøjet er udstyret med en gearvælger (4) for at kunne ændre omdrejningstal/drejningsmoment forholdet.

- Slip afbryderen og vælg ønsket indstilling mens boremaskinen standser. Indstil gearvælgeren med pilen mod gearsymbolet på gearhuset.
- 1 lavt omdrejningstal/højt drejningsmoment (boring af store huller eller skrining af store skruer)

- 2 højt omdrejningstal/lavt drejningsmoment (små huller, boring i træ)

For information om hastigheder, se tekniske data.



Skift ikke gear ved fuld hastighed eller mens maskinen arbejder.

Sådan fjernes borepatronen (fig. E, F & G)

DW241

- Åbn borepatronens kæber så meget som muligt.
- Stik en skruetrækker i patronen og fjern skruen (12), som holder patronen fast ved at dreje den med uret.
- Indsæt en sekskantnøgle i patronen og slå på den med en hammer som vist.

DW500/DW505

- Åbn borepatronens kæber så meget som muligt.
- Stik en skruetrækker i patronen og fjern skruen (12), som holder patronen fast ved at dreje den med uret som vist.
- Stik nøglen (10) ind i et af hullerne på siden af borepatronen og slå på den med en hammer som vist.

Brugervejledning



- Overhold altid sikkerhedsinstruktionerne og gældende foreskrifter.
- Pas på du ikke borer ind i rør og ledninger.
- Anvend kun et let tryk på værktøjet. Stort tryk øger ikke borehastigheden, men nedsætter værktøjets ydeevne og evt. også levetiden.

Før værktøjet tages i brug:

- Indsæt det ønskede bor.
- Afmærk, hvor hullet skal bores.

Starte og stoppe (fig. A)

- Start værktøjet ved at trykke på afbryderen. Hastigheden reguleres ved at øge eller slække trykket på afbryderen.

Skruetrækning

- Vælg højre/venstregang.
- Anvend indstillingen for lavt omdrejningstal/højt drejningsmoment (1. gear).

DW500/DW505 - Slagboring (fig. A)

- Vælg slagbor.
- Tryk på afbryderen (1).
- Om nødvendigt, tryk på låseknappen (2) for kontinuerlig drift og slip afbryderen. Låseknappen virker kun, når værktøjet kører for fuld hastighed i højregang.
- Værktøjet standses ved at slippe afbryderen.
- Når værktøjet er i kontinuerlig drift, standses det ved et hurtigt tryk på låseknappen, der herefter slippes. Sluk (OFF) altid for værktøjet, når arbejdet afsluttes og før stikket tages ud.

Boring (fig. A)

- Vælg boring.
- Gå frem som beskrevet under slagboring.

Nærmere oplysninger om tilbehør fås hos Deres forhandler.

Vedligeholdelse

Dit elværktøj er fremstillet til at kunne fungere i meget lang tid med mindst mulig vedligeholdelse. For at værktøjet skal kunne fungere tilfredsstillende hele tiden, er det dog vigtigt, at værktøjet behandles korrekt og rengøres jævnligt.



Smøring

Dit elværktøj kræver ingen ekstra smøring.



Rengøring

Hold ventilationshullerne åbne og rengør maskinhuset jævnligt med en blød klud.



Opslidt værktøj og miljøet

Når din maskine er slidt op, beskyt da naturen ved ikke at kaste den bort sammen med almindeligt affald. Aflever den til et opsamlingssted i din kommune eller til et DeWALT serviceværksted.

DeWALT service

Skulle der opstå fejl på produktet, indlever det altid til et autoriseret serviceværksted. Se aktuelt katalog/prisliste om yderligere information eller kontakt DeWALT.

På grund af forskning og udvikling kan ovenstående specifikationer ændres, hvilket ikke meddeles separat.

GARANTI**• 30 DAGE TILFREDS-KUNDE GARANTI •**

Fuld tilfredshed eller pengene tilbage. Hvis du ikke er helt tilfreds med dit DeWALT-værktøj, kan du returnere værktøjet til forhandleren inden 30 dage efter købet og få dine penge refunderet eller værktøjet ombyttet. Værktøjet skal indleveres komplet, og købsnotaen skal forevises.

• 1 ÅRS FRI VEDLIGEHOLDELSERVICE •

Vedligeholdelsen eller service af dit DeWALT-værktøj inden for de første 12 måneder efter købet er gratis hos vore autoriserede serviceværksteder. Fri forebyggende service omfatter arbejds- og reservedelsomkostninger, udgifter til tilbehør dækkes ikke. Husk at medbringe kvitteringen.

• ET ÅRS FULD GARANTI •

Hvis et DeWALT-værktøj bliver defekt på grund af materiale- eller produktionsfejl inden for de første 12 måneder fra købsdatoen, vil de defekte komponenter blive udskiftet gratis eller også udskiftes enheden uden beregning under følgende forudsætninger:

- At apparatet ikke er anvendt forkert.
- At der ikke er udført uautoriserede reparationer.
- At dateret købsnota forevises.

Denne garanti tilbydes som en ekstra service og er et tillæg til forbrugers øvrige rettigheder.

Oplysninger om nærmeste DeWALT-autoriserede serviceværksted, se aktuelt katalog for videre information eller kontakt DeWALT. Alternativt kan De også finde en liste over DeWALT-autoriserede serviceværksteder og detaljer om vor eftersalgsservice på Internettet på følgende adresse:

www.2helpu.com.

BOHRMASCHINE DW241 UND SCHLAGBOHRMASCHINE DW500/DW505

Herzlichen Glückwunsch!

Sie haben sich für ein Elektrowerkzeug von DeWALT entschieden, das die lange DeWALT-Tradition fortsetzt, nur ausgereifte und in zahlreichen Tests bewährte Qualitätsprodukte für den Fachmann anzubieten. Lange Jahre der Erfahrung und kontinuierliche Weiterentwicklung machen DeWALT zu Recht zu einem verlässlichen Partner aller professionellen Anwender.

Inhaltsverzeichnis

Technische Daten	de - 1
EG-Konformitätserklärung	de - 2
Sicherheitshinweise	de - 2
Überprüfen der Lieferung	de - 3
Gerätebeschreibung	de - 4
Elektrische Sicherheit	de - 4
Verlängerungskabel	de - 4
Zusammenbauen und Einstellen	de - 4
Gebrauchsanweisung	de - 5
Wartung	de - 6
Garantie	de - 6

Technische Daten

		DW241	DW500	DW505
Spannung	(Volt)	230	230	230
Leistungsaufnahme	(Watt)	701	701	701
Leerlaufdrehzahl				
1. Gang	(min ⁻¹)	0-1.100	0-1.100	0-1.100
2. Gang	(min ⁻¹)	0-2.700	0-2.700	0-2.700
Leerlaufschlagzahl				
1. Gang	(min ⁻¹)	-	0-19.000	0-19.000
2. Gang	(min ⁻¹)	-	0-46.000	0-46.000
Max. Bohrleistung in Stahl/Weichholz/Beton	(mm)	13/40/-	13/40/20	13/40/20
Bohrspindel	(UNF)	1/2" x 20	1/2" x 20	1/2" x 20
Bohrfutter		Schnellspann-bohrfutter	Zahnkranz-bohrfutter	Zahnkranz-bohrfutter
Spannhalsdurchmesser	(mm)	43	43	43
Max. Bohrfutter-Spannweite	(mm)	13	13	13
Gewicht	(kg)	2,2	2,2	2,2

Mindestabsicherung des Stromkreises:

230-V-Elektrowerkzeuge	10 A
------------------------	------

Folgende Symbole werden in dieser Anleitung verwendet:



Achtung: Verletzungsgefahr, Lebensgefahr oder mögliche Beschädigung des Elektrowerkzeuges infolge der Nichtbeachtung der Anweisungen dieser Anleitung!



elektrische Spannung

EG-Konformitätserklärung



DW241/DW500/DW505

DEWALT erklärt hiermit, daß diese Elektrowerkzeuge entsprechend den Richtlinien und Normen 98/37/EWG, 89/336/EWG, 73/23/EWG, EN 50144, EN 55014-2, EN 55014, EN 61000-3-2 und EN 61000-3-3 konzipiert wurden.

Für weitere Informationen wenden Sie sich bitte an die Adresse weiter unten oder an eine der auf der Rückseite dieser Anleitung genannten Niederlassungen.

Die Höhe des Schalldrucks entspricht den Richtlinien der Europäischen Gemeinschaft 86/188/EWG und 98/37/EWG gemessen nach EN 50144:

		DW241	DW500	DW505	
L_{pA}	(Schalldruck)	dB(A)*	101,2	101,2	101,2
L_{WA}	(Schalleistung)	dB(A)	109,2	109,2	109,2

* Arbeitsplatzbezogener Emissionswert



Tragen Sie bei einem Schalldruck über 85 dB(A) einen Gehörschutz.

Gewichteter Effektivwert der Beschleunigung nach EN 50144:

	DW241	DW500	DW505
	11,8 m/s ²	11,8 m/s ²	11,8 m/s ²

Direktor Produktentwicklung
Horst Großmann

DEWALT, Richard-Klinger-Straße 40,
D-65510, Idstein, Deutschland

Sicherheitshinweise

Beim Gebrauch von Elektrowerkzeugen sind zum Schutz gegen elektrischen Schlag, Verletzungs- und Feuergefahr die nationalen Sicherheitsvorschriften zu beachten.

Lesen Sie folgende Sicherheitshinweise, bevor Sie das Elektrowerkzeug benutzen. Bewahren Sie diese Sicherheitshinweise gut auf!

Allgemeines

1 Halten Sie Ihren Arbeitsbereich in Ordnung

Unordnung im Arbeitsbereich führt zu Unfallgefahren.

2 Berücksichtigen Sie Umgebungseinflüsse

Setzen Sie Elektrowerkzeuge keiner Nässe aus. Sorgen Sie für eine gute Beleuchtung des Arbeitsbereiches. Benutzen Sie Elektrowerkzeuge nicht in der Nähe von brennbaren Flüssigkeiten oder Gasen.

3 Schützen Sie sich vor elektrischem Schlag

Vermeiden Sie Körperberührung mit geerdeten Teilen, z.B. Rohren, Heizkörpern, Herden und Kühlschränken.

Bei extremen Einsatzbedingungen (z.B. hohe Feuchtigkeit, Entwicklung von Metallstaub usw.) kann die elektrische Sicherheit durch Vorschalten eines Trenntransformators oder eines Fehlerstrom-(FI-)Schutzschalters erhöht werden.

4 Halten Sie Kinder fern!

Sorgen Sie dafür, daß andere Personen das Werkzeug oder Kabel nicht berühren, halten Sie speziell Kinder von Ihrem Arbeitsbereich fern.

5 Verlängerungskabel im Freien

Verwenden Sie bei Arbeiten im Freien nur dafür zugelassene und entsprechend gekennzeichnete Verlängerungskabel.

6 Bewahren Sie Ihre Werkzeuge sicher auf

Unbenutzte Werkzeuge sollten in trockenen, verschlossenen Räumen und für Kinder nicht erreichbar aufbewahrt werden.

7 Tragen Sie geeignete Arbeitskleidung

Tragen Sie keine weite Kleidung oder Schmuck. Sie können von sich bewegenden Teilen erfaßt werden.

Beim Arbeiten im Freien sind Arbeitshandschuhe und rutschfestes Schuhwerk empfehlenswert. Tragen Sie bei langen Haaren ein Haarnetz.

8 Benutzen Sie eine Schutzbrille

und verwenden Sie eine Atemmaske bei staub- und spanerzeugenden Arbeiten.

9 Beachten Sie den Höchstschalldruck

Tragen Sie bei einem Schalldruck über 85 dB(A) einen geeigneten Gehörschutz.

10 Sichern Sie das Werkstück

Benutzen Sie Spannvorrichtungen oder einen Schraubstock, um das Werkstück festzuhalten. Es ist damit sicherer gehalten und ermöglicht die Bedienung des Elektrowerkzeuges mit beiden Händen.

11 Achten Sie auf einen sicheren Stand

Achten Sie auf einen sicheren Stand, um in jeder Arbeitsposition das Gleichgewicht zu halten.

12 Vermeiden Sie unbeabsichtigtes Einschalten

Tragen Sie keine an das Stromnetz angeschlossenen Elektrowerkzeuge mit dem Finger am EIN-/AUS-Schalter. Vergewissern Sie sich davon, daß der Schalter beim Anschluß an das Stromnetz ausgeschaltet ist.

13 Seien Sie stets aufmerksam

Konzentrieren Sie sich auf Ihre Arbeit. Gehen Sie vernünftig vor.

Verwenden Sie das Werkzeug nicht, wenn Sie müde sind.

14 Ziehen Sie den Netzstecker

Schalten Sie das Gerät ab und warten Sie, bis das Werkzeug die Ruhestellung erreicht hat, bevor Sie den Arbeitsplatz verlassen. Bei Nichtgebrauch, vor der Wartung und beim Werkzeugwechsel ist der Netzstecker zu ziehen.

15 Lassen Sie keine Werkzeugschlüssel stecken

Überprüfen Sie vor dem Einschalten, ob die Schlüssel und Einstellwerkzeuge entfernt sind.

16 Benutzen Sie das richtige Werkzeug

Die bestimmungsgemäße Verwendung ist in dieser Betriebsanleitung beschrieben. Verwenden Sie keine zu schwachen Werkzeuge oder Vorsatzgeräte für schwere Arbeiten. Mit dem richtigen Werkzeug erzielen Sie eine optimale Qualität und gewährleisten Ihre persönliche Sicherheit.

Warnung! Das Verwenden anderer als der in dieser Anleitung empfohlenen Vorsatzgeräte und Zubehörteile oder die Ausführung von Arbeiten mit diesem Elektrowerkzeug, die nicht der bestimmungsgemäßen Verwendung entsprechen, kann zu Unfallgefahren führen.

17 Behandeln Sie das Kabel sorgfältig

Tragen Sie das Werkzeug nicht am Kabel und benutzen Sie das Kabel nicht, um den Stecker aus der Steckdose zu ziehen. Schützen Sie das Kabel vor Hitze, Öl und scharfen Kanten.

18 Pflegen Sie Ihre Werkzeuge mit Sorgfalt

Halten Sie Ihre Werkzeuge scharf und sauber, um gut und sicher arbeiten zu können. Befolgen Sie die Wartungsvorschriften und die Hinweise für den Werkzeugwechsel. Kontrollieren Sie regelmäßig den Stecker und das Kabel und lassen Sie diese bei Beschädigung von einer DEWALT-Kundendienstwerkstatt erneuern. Kontrollieren Sie Verlängerungskabel regelmäßig und ersetzen Sie sie im Falle einer Beschädigung. Halten Sie alle Schalter trocken, sauber und frei von Öl und Fett.

19 Kontrollieren Sie Ihr Elektrowerkzeug auf Beschädigungen

Vor Gebrauch ist das Elektrowerkzeug auf einwandfreie und bestimmungsgemäße Funktion zu überprüfen. Überprüfen Sie, ob die beweglichen Teile einwandfrei funktionieren und ob Teile beschädigt sind. Sämtliche Teile müssen richtig montiert sein, um den einwandfreien Betrieb des Elektrowerkzeuges zu gewährleisten.

Beschädigte Teile und Schutzvorrichtungen müssen vorschriftsgemäß repariert oder ausgetauscht werden. Benutzen Sie das Elektrowerkzeug nicht, wenn der Schalter defekt ist. Beschädigte Schalter müssen durch eine DEWALT-Kundendienstwerkstatt ersetzt werden.

20 Lassen Sie Reparaturen nur von einer DEWALT-Kundendienstwerkstatt ausführen

Dieses Elektrowerkzeug entspricht den einschlägigen Sicherheitsbestimmungen. Reparaturen dürfen nur von einer DEWALT-Kundendienstwerkstatt ausgeführt werden, andernfalls kann Unfallgefahr für den Betreiber entstehen.

Überprüfen der Lieferung

Die Verpackung enthält:

- 1 (Schlag)bohrmaschine
- 1 Zusatzhandgriff
- 1 Bohrtiefenanschlag
- 1 Bohrfutterschlüssel (DW500/DW505)
- 1 Bedienungsanleitung
- 1 Explosionszeichnung

- Vergewissern Sie sich, daß das Elektrowerkzeug sowie die Zubehörteile beim Transport nicht beschädigt wurden.
- Lesen Sie vor der Inbetriebnahme die Bedienungsanleitung gründlich durch.

Gerätebeschreibung (Abb. A)

- 1 Drehzahl-Regelschalter
- 2 Arretierung EIN-/AUS-Schalter
- 3 Rechts-/Linkslauf-Umschalter
- 4 Getriebeumschalter 1./2. Gang
- 5 Getriebeumschalter Bohren/Schlagbohren (DW500/DW505)
- 6 Zusatzhandgriff
- 7 Bohrtiefenanschlag
- 8 Zahnkranzbohrfutter
- 8 Schnellspannbohrfutter
- 9 Spannring
- 10 Bohrfutterschlüssel
- 11 Aufhängehaken

Elektrische Sicherheit

Der Elektromotor wurde nur für eine Spannung konzipiert. Überprüfen Sie deswegen, ob die Netzspannung der auf dem Typenschild des Elektrowerkzeuges angegebenen Spannung entspricht.



Ihr DeWALT-Elektrowerkzeug ist gemäß EN 50144 zweifach isoliert; ein Erdleiter ist aus diesem Grunde überflüssig.

CH Bei Ersatz des Netzkabels achten Sie auf Verwendung des Schweizer Netzsteckers. Typ 11 für Klasse II

(Doppelisolierung) - Geräte

Typ 12 für Klasse I

(Schutzleiter) - Geräte

CH Ortsveränderliche Geräte, die im Freien verwendet werden, müssen über einen Fehlerstromschutzschalter angeschlossen werden.

Auswechseln des Netzkabels oder -steckers

Defekte Netzkabel oder -stecker dürfen nur von einem autorisierten Fachbetrieb ausgewechselt werden. Ausgetauschte Netzkabel oder -stecker müssen danach fachgerecht entsorgt werden.

Verlängerungskabel

Verwenden Sie ein zugelassenes Verlängerungskabel, das für die Leistungsaufnahme des Elektrowerkzeugs ausreichend ist (vgl. technische Daten). Der Mindestquerschnitt beträgt 1,5 mm². Rollen Sie das Kabel bei Verwendung einer Kabelrolle immer völlig aus.

Zusammenbauen und Einstellen



Ziehen Sie vor dem Zusammenbauen und Einstellen immer den Netzstecker.

DW500/DW505 - Wählen der Betriebsart (Abb. B)

Die Schlagbohrmaschinen lassen sich in zwei Betriebsarten benutzen:



Bohren:
Bohren in Stahl, Holz und Kunststoffe und zum Schrauben



Schlagbohren:
gleichzeitiger Bohr- und Schlagbetrieb zum Bohren in Beton und Stein

- Wählen Sie die erforderliche Betriebsart, indem Sie den Schalter (5) in die richtige Position drehen.

Einsetzen und Entfernen eines Bohrers oder Einsatzwerkzeuges (Abb. A)

DW241 - Schnellspannbohrfutter

- Öffnen Sie das Bohrfutter, indem Sie den Spannring (9) entgegen dem Uhrzeigersinn drehen und setzen Sie das Zubehör ein.
- Ziehen Sie das Bohrfutter fest an, indem Sie den Spannring im Uhrzeigersinn drehen.

DW500/DW505 - Zahnkranzbohrfutter

- Öffnen Sie das Bohrfutter, indem Sie den Spannring (9) entgegen dem Uhrzeigersinn drehen und setzen Sie das Zubehör ein.
- Stecken Sie den Bohrfutterschlüssel (10) nacheinander in alle drei seitlichen Löcher des Bohrfutters und drehen Sie im Uhrzeigersinn, bis das Einsatzwerkzeug einwandfrei gespannt ist.
- Gehen Sie zum Entfernen des Einsatzwerkzeuges in umgekehrter Reihenfolge vor.

Montage des Zusatzhandgriffes (Abb. A)

Der Zusatzhandgriff (6) kann für Rechts- und Linkshänder montiert werden.



Vergewissern Sie sich vor Arbeitsbeginn immer davon, daß der Zusatzhandgriff einwandfrei montiert ist.

- Lösen Sie den Zusatzhandgriff.
- Rechtshänder: Schieben Sie die Klemme des Zusatzhandgriffes über den Spannhals hinter dem Bohrfutter; hierbei sollte der Griff sich an der linken Seite befinden.
- Linkshänder: Schieben Sie die Klemme des Zusatzhandgriffes über den Spannhals hinter dem Bohrfutter; hierbei sollte der Griff sich an der rechten Seite befinden.
- Drehen Sie den Zusatzhandgriff in die gewünschte Position und sichern Sie ihn, indem Sie den Griff im Uhrzeigersinn festdrehen.

Einstellen der Bohrtiefe (Abb. C)

- Setzen Sie den gewünschten Bohrer in das Bohrfutter ein.
- Lockern Sie den Zusatzhandgriff (6).
- Stecken Sie den Bohrtiefenanschlag (7) durch das Loch in der Klemme des Zusatzhandgriffes.
- Justieren Sie die Bohrtiefe (siehe Abbildung).
- Befestigen Sie den Zusatzhandgriff.

Rechts-/Linkslauf-Umschalter (Abb. A)

- Zur Einstellung von Rechts- oder Linkslauf stellen Sie den Schalter (3) in die entsprechende Position.



Warten Sie immer, bis der Motor völlig stillsteht und ändern Sie erst dann die Laufrichtung.

Getriebeumschalter 1./2. Gang (Abb. D)

Ihr Elektrowerkzeug ist mit einem Zweiganggetriebe ausgerüstet.

- Lassen Sie den EIN-/AUS-Schalter los und wählen Sie den 1./2. Gang mittels des Getriebeumschalters (4), während die Bohrmaschine ausläuft. Richten Sie den Pfeil des Getriebeumschalters auf das entsprechende Symbol auf dem Getriebe-Gehäuse:
1 niedrige Drehzahl/hohes Drehmoment
2 hohe Drehzahl/niedriges Drehmoment

Für die Drehzahl verweisen wir auf die technischen Daten.



Wechseln Sie niemals den Gang, während der EIN-/AUS-Schalter gedrückt ist.

Entfernen des Bohrfutters (Abb. E, F & G)

DW241

- Öffnen Sie die Bohrfutterspannbacken vollständig.
- Entfernen Sie die Bohrfutter-Halteschraube (12) mit Hilfe eines Schraubenziehers, indem Sie sie im Uhrzeigersinn drehen.
- Setzen Sie einen Innensechskantschlüssel (13) in das Bohrfutter ein, schließen Sie es wie oben beschrieben und schlagen Sie leicht mit einem Hammer auf den Innensechskantschlüssel (siehe Abbildung).

DW500/DW505

- Öffnen Sie die Bohrfutterspannbacken vollständig.
- Entfernen Sie die Bohrfutter-Halteschraube (12) mit Hilfe eines Schraubenziehers, indem Sie sie im Uhrzeigersinn drehen (siehe Abbildung).
- Setzen Sie den Bohrfutterschlüssel (10) in eines der seitlichen Löcher des Bohrfutters ein und schlagen Sie leicht mit einem Hammer darauf (siehe Abbildung).

Gebrauchsanweisung



- Beachten Sie immer die Sicherheitshinweise und die gültigen Vorschriften.
- Informieren Sie sich über den genauen Verlauf von Leitungen und Verkabelungen.
- Drücken Sie beim Arbeiten das Elektrowerkzeug nur leicht an. Übermäßiger Druck erhöht die Bohrgeschwindigkeit nicht, sondern beeinträchtigt lediglich die Leistung und verkürzt möglicherweise die Lebensdauer des Elektrowerkzeugs.

Vor dem Betrieb:

- Setzen Sie das entsprechende Bohrwerkzeug ein.
- Markieren Sie die Stelle, an der ein Loch gebohrt werden soll.

Ein- und Ausschalten (Abb. A)

- Betätigen Sie zum Starten des Elektrowerkzeuges den Drehzahl-Regelschalter. Je tiefer der Drehzahl-Regelschalter gedrückt wird, um so höher ist die Drehzahl des Antriebsmotors.

Schrauben

- Wählen Sie Rechts- oder Linkslauf.
- Wählen Sie die Position niedrige Drehzahl/hohes Drehmoment (1. Gang).

DW500/DW505 - Schlagbohren (Abb. A)

- Wählen Sie die Betriebsart Schlagbohren.
- Betätigen Sie den EIN-/AUS-Schalter (1).
- Drücken Sie falls erforderlich den Arretierknopf (2) für Dauerbetrieb. Sie können nun den EIN-/AUS-Schalter loslassen. Der Arretierknopf funktioniert nur bei der Höchstdrehzahl und im Rechtslauf.
- Lassen Sie zum Stoppen des Werkzeuges den Schalter los.
- Zum Stoppen des Werkzeuges bei Dauerbetrieb drücken Sie den EIN-/AUS-Schalter kurz und lassen ihn anschließend wieder los. Schalten Sie das Elektrowerkzeug bei Beendigung der Arbeiten immer auf AUS-Position. Nur wenn das Elektrowerkzeug ausgeschaltet ist, darf der Netzstecker aus der Steckdose gezogen werden.

Bohren allgemein (Abb. A)

- Wählen Sie die Betriebsart Bohren.
- Gehen Sie anschließend, wie unter Schlagbohren beschrieben, vor.

Wenden Sie sich für nähere Informationen über das richtige Zubehör an Ihren DeWALT-Händler.

Wartung

Ihr DeWALT-Elektrowerkzeug wurde für eine lange Lebensdauer und einen möglichst geringen Wartungsaufwand entwickelt. Ein dauerhafter, einwandfreier Betrieb setzt eine regelmäßige Reinigung voraus.



Schmierem

Ihr Elektrowerkzeug erfordert keine zusätzliche Schmierem.



Reinigung

Sorgen Sie dafür, daß die Lüftungsschlitze offen bleiben, und reinigen Sie das Gehäuse regelmäßig mit einem weichen Tuch.



Recycling (nicht zutreffend für Österreich und die Schweiz)

Elektrowerkzeuge enthalten Roh- und Kunststoffe, die recycelt werden können und Stoffe, die fachgerecht entsorgt werden müssen. DeWALT und andere namhafte Hersteller von Elektrowerkzeugen haben ein Recycling-Konzept entwickelt, das dem Handel und dem Anwender eine problemlose Rückgabe von Elektrowerkzeugen ermöglicht. Ausgediente netz- und akkubetriebene DeWALT-Werkzeuge können beim Handel abgegeben oder direkt an DeWALT eingeschickt werden. Beim Recycling werden sortenreine Rohstoffe (Kupfer, Aluminium, etc.) und Kunststoffe gewonnen und nicht verwertbare Reststoffe verantwortungsvoll entsorgt. Voraussetzung für den Erfolg ist das Engagement von Anwendern, Handel und Markenherstellern.

GARANTIE

• 30 TAGE GELD ZURÜCK GARANTIE •

Wenn Sie mit der Leistung Ihres DeWALT-Elektrowerkzeuges nicht völlig zufrieden sind, können Sie es unter Vorlage des Original-Kaufbeleges ohne weiteres innerhalb von 30 Tagen bei Ihrem DeWALT-Händler im Original-Lieferumfang zurückgeben und erhalten Ihr Geld zurück. Die Geld zurück Garantie gilt nicht auf Zubehör.

• 1 JAHR KOSTENLOSE INSPEKTION •

Innerhalb der ersten 12 Monate nach dem Kauf werden Wartungs- oder Kundendienstleistungen für Ihr DeWALT-Elektrowerkzeug unter Vorlage des Original-Kaufbeleges von einer DeWALT-Kundendienstwerkstatt ausgeführt. Diese Leistung ist im Kaufpreis eingeschlossen.

• 1 JAHR GARANTIE •

Die Garantiefrist von 12 Monaten gilt für alle DeWALT-Elektrowerkzeuge und beginnt mit dem Kaufdatum, das durch den Original-Kaufbeleg nachgewiesen werden muß. In dieser Zeit garantieren wir:

- Kostenlose Beseitigung eventueller Störungen
- Kostenlosen Ersatz aller schadhaften Teile
- Kostenlosen und fachmännischen Reparaturservice
- Voraussetzung ist, daß der Fehler nicht auf unsachgemäße Behandlung zurückzuführen ist und nur Original-DeWALT-Zubehörteile verwendet wurden, die ausdrücklich von DeWALT als zum Betrieb mit DeWALT-Elektrowerkzeugen geeignet bezeichnet worden sind.

Den Standort Ihres nächstgelegenen Händlers oder Ihrer Kundendienst-Werkstatt erfahren Sie unter der entsprechenden Telefonnummer auf der Rückseite. Eine Übersicht über die DeWALT-Kundendienstwerkstätte und weitere Informationen finden Sie auch im Internet: **www.2helpu.com**.

Mit dieser Garantieerklärung erhalten Sie eine zusätzliche Sicherheit. Sie schränkt jedoch in keinem Falle Ihre gesetzlichen Gewährleistungsrechte ein, die Sie gegenüber demjenigen haben, bei dem Sie das Gerät gekauft haben. Sie können nach Ihrer Wahl diese in gewissem Umfange weitergehenden Rechte (Minderung des Kaufpreises oder Rückgängigmachung des Kaufes) auch Ihrem Verkäufer gegenüber geltend machen.

ROTARY DRILL DW241 AND PERCUSSION DRILL DW500/DW505

Congratulations!

You have chosen a DeWALT Power Tool. Years of experience, thorough product development and innovation make DeWALT one of the most reliable partners for professional Power Tool users.

Table of contents

Technical data	en - 1
EC-Declaration of conformity	en - 2
Safety instructions	en - 2
Package contents	en - 3
Description	en - 3
Electrical safety	en - 3
Mains plug replacement (U.K. & Ireland only)	en - 4
Using an extension cable	en - 4
Assembly and adjustment	en - 4
Instructions for use	en - 5
Maintenance	en - 6
Guarantee	en - 6

Technical data

		DW241	DW500	DW505
Voltage	V	230	230	230
(U.K. & Ireland only)	V	230/115	230/115	230/115
Power input	W	701	701	701
No load speed				
1st gear	min ⁻¹	0-1,100	0-1,100	0-1,100
2nd gear	min ⁻¹	0-2,700	0-2,700	0-2,700
No load impact				
1st gear	min ⁻¹	-	0-19,000	0-19,000
2nd gear	min ⁻¹	-	0-46,000	0-46,000
Maximum drilling range in steel/softwood/concrete	mm	13/40/-	13/40/20	13/40/20
Chuck spindle thread size	UNF	1/2" x 20	1/2" x 20	1/2" x 20
Chuck type		keyless	keyed	keyed
Collar diameter	mm	43	43	43
Maximum chuck capacity	mm	13	13	13
Weight	kg	2.2	2.2	2.2

Fuses:

Europe	230 V tools	10 Amperes, mains
U.K. & Ireland	230 V tools	13 Amperes, in plugs

The following symbols are used throughout this manual:



Denotes risk of personal injury, loss of life or damage to the tool in case of non-observance of the instructions in this manual.



Denotes risk of electric shock.

EC-Declaration of conformity**DW241/DW500/DW505**

DeWALT declares that these Power Tools have been designed in compliance with: 98/37/EEC, 89/336/EEC, 73/23/EEC, EN 50144, EN 55014-2, EN 55014, EN 61000-3-2 & EN 61000-3-3.

For more information, please contact DeWALT at the address below, or refer to the back of the manual.

Level of sound pressure according to 86/188/EEC & 98/37/EEC, measured according to EN 50144:

		DW241	DW500	DW505
L_{pA} (sound pressure)	dB(A)*	101.2	101.2	101.2
L_{WA} (acoustic power)	dB(A)	109.2	109.2	109.2

* at the operator's ear



Take appropriate measures for the protection of hearing if the sound pressure of 85 dB(A) is exceeded.

Weighted root mean square acceleration value according to EN 50144:

	DW241	DW500	DW505
	11.8 m/s ²	11.8 m/s ²	11.8 m/s ²

Director Engineering and Product Development
Horst Großmann

DeWALT, Richard-Klinger-Straße 40,
D-65510, Idstein, Germany

Safety instructions

When using Power Tools, always observe the safety regulations applicable in your country to reduce the risk of fire, electric shock and personal injury. Read the following safety instructions before attempting to operate this product. Keep these instructions in a safe place!

General**1 Keep work area clean**

Cluttered areas and benches can cause accidents.

2 Consider work area environment

Do not expose Power Tools to humidity. Keep work area well lit. Do not use Power Tools in the presence of inflammable liquids or gases.

3 Guard against electric shock

Prevent body contact with earthed surfaces (e.g. pipes, radiators, cookers and refrigerators). For use under extreme conditions (e.g. high humidity, when metal swarf is being produced, etc.) electric safety can be improved by inserting an isolating transformer or a (FI) earth-leakage circuit-breaker.

4 Keep children away

Do not let children come into contact with the tool or extension cord. Keep all people away from the work area.

5 Extension cords for outdoor use

When the tool is used outdoors, always use extension cords intended for outdoor use and marked accordingly.

6 Store idle tools

When not in use, Power Tools must be stored in a dry place and locked up securely, out of reach of children.

7 Dress properly

Do not wear loose clothing or jewellery. They can be caught in moving parts. Preferably wear rubber gloves and non-slip footwear when working outdoors. Wear protective hair covering to keep long hair out of the way.

8 Wear safety goggles

Also use a face or dust mask in case the operations produce dust or flying particles.

9 Beware of maximum sound pressure

Take appropriate measures for the protection of hearing if the sound pressure of 85 dB(A) is exceeded.

10 Secure workpiece

Use clamps or a vice to hold the workpiece. It is safer and it frees both hands to operate the tool.

11 Do not overreach

Keep proper footing and balance at all times.

12 Avoid unintentional starting

Do not carry the plugged-in tool with a finger on the switch.

Be sure that the switch is released when plugging in.

13 Stay alert

Watch what you are doing. Use common sense.

Do not operate the tool when you are tired.

14 Disconnect tool

Shut off power and wait for the tool to come to a complete standstill before leaving it unattended.

Unplug the tool when not in use, before servicing or changing accessories.

15 Remove adjusting keys and wrenches

Always check that adjusting keys and wrenches are removed from the tool before operating the tool.

16 Use appropriate tool

The intended use is laid down in this instruction manual. Do not force small tools or attachments to do the job of a heavy-duty tool. The tool will do the job better and safer at the rate for which it was intended.

Warning! The use of any accessory or attachment or performance of any operation with this tool, other than those recommended in this instruction manual may present a risk of personal injury.

17 Do not abuse cord

Never carry the tool by its cord or pull it to disconnect from the socket. Keep the cord away from heat, oil and sharp edges.

18 Maintain tools with care

Keep the tools in good condition and clean for better and safer performance. Follow the instructions for maintenance and changing accessories. Inspect the tool cords at regular intervals and, if damaged, have them repaired by an authorized DeWALT repair agent. Inspect the extension cords periodically and replace them if damaged. Keep all controls dry, clean and free from oil and grease.

19 Check for damaged parts

Before using the tool, carefully check it for damage to ensure that it will operate properly and perform its intended function. Check for misalignment and seizure of moving parts, breakage of parts and any other conditions that may affect its operation. Have damaged guards or other defective parts repaired or replaced as instructed.

Do not use the tool if the switch is defective.

Have the switch replaced by an authorized DeWALT repair agent.

20 Have your tool repaired by an authorized DeWALT repair agent

This Power Tool is in accordance with the relevant safety regulations. To avoid danger, electric appliances must only be repaired by qualified technicians.

Package contents

The package contains:

- 1 Rotary/percussion drill
- 1 Side handle
- 1 Depth gauge
- 1 Chuck key (DW500/DW505)
- 1 Instruction manual
- 1 Exploded drawing

- Check for damage to the tool, parts or accessories which may have occurred during transport.
- Take the time to thoroughly read and understand this manual prior to operation.

Description (fig. A)

- 1 Variable speed switch
- 2 Lock-on button
- 3 Forward/reverse slider
- 4 Two gear selector
- 5 Mode selector (DW500/DW505)
- 6 Side handle
- 7 Depth adjustment rod
- 8 Keyed chuck
- 8 Keyless chuck
- 9 Sleeve
- 10 Chuck key
- 11 Suspension bracket

Electrical safety

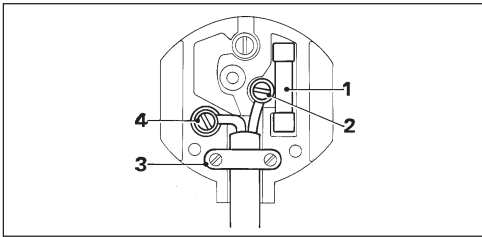
The electric motor has been designed for one voltage only. Always check that the power supply corresponds to the voltage on the rating plate.



Your DeWALT tool is double insulated in accordance with EN 50144; therefore no earth wire is required.

Mains plug replacement (U.K. & Ireland only)

- Should your mains plug need replacing and you are competent to do this, proceed as instructed below. If you are in doubt, contact an authorized DEWALT repair agent or a qualified electrician.
- Disconnect the plug from the supply.
- Cut off the plug and dispose of it safely; a plug with bared copper conductors is dangerous if engaged in a live socket outlet.
- Only fit 13 Amperes BS1363A approved plugs fitted with the correctly rated fuse (1).
- The cable wire colours, or a letter, will be marked at the connection points of most good quality plugs. Attach the wires to their respective points in the plug (see below). Brown is for Live (L) (2) and Blue is for Neutral (N) (4).
- Before replacing the top cover of the mains plug ensure that the cable restraint (3) is holding the outer sheath of the cable firmly and that the two leads are correctly fixed at the terminal screws.



Never use a light socket.
Never connect the live (L) or neutral (N) wires to the earth pin marked E or \perp .

For 115 V units with a power rating exceeding 1500 W, we recommend to fit a plug to BS4343 standard.

Using an extension cable

If an extension cable is required, use an approved extension cable suitable for the power input of this tool (see technical data). The minimum conductor size is 1.5 mm². When using a cable reel, always unwind the cable completely.

Also refer to the table below.

Conductor size (mm ²)		Cable rating (Amperes)					
0.75		6					
1.00		10					
1.50		15					
2.50		20					
4.00		25					
		Cable length (m)					
		7.5	15	25	30	45	60
Voltage	Amperes	Cable rating (Amperes)					
115	0 - 2.0	6	6	6	6	6	10
	2.1 - 3.4	6	6	6	6	15	15
	3.5 - 5.0	6	6	10	15	20	20
	5.1 - 7.0	10	10	15	20	20	25
	7.1 - 12.0	15	15	20	25	25	-
230	0 - 2.0	6	6	6	6	6	6
	2.1 - 3.4	6	6	6	6	6	6
	3.5 - 5.0	6	6	6	6	10	15
	5.1 - 7.0	10	10	10	10	15	15
	7.1 - 12.0	15	15	15	15	20	20
	12.1 - 20.0	20	20	20	20	25	-

Assembly and adjustment



Prior to assembly and adjustment always unplug the tool.

DW500/DW505 -

Selecting the operating mode (fig. B)

Percussion drill can be used in two operating modes:



Rotary drilling:
for steel, wood and plastics.



Percussion drilling:
simultaneous rotating and impacting for concrete and masonry drilling operations.

- Select the required operating mode by rotating the mode selector (5) to the required position.

Inserting and removing a bit (fig. A)

DW241 - Keyless chuck

- Open the chuck by turning the sleeve (9) counterclockwise and insert the bit shank.
- Tighten firmly by turning the sleeve clockwise.

DW500/DW505 - Keyed chuck

- Open the chuck by turning the sleeve (9) counterclockwise and insert the bit shank.
- Put the chuck key (10) into each hole in the side of the chuck and turn clockwise until tight.
- To remove the bit, proceed in reverse order.

Fitting the side handle (fig. A)

The side handle (6) can be fitted to suit both RH- and LH-users.



Always use the Drill with the side handle properly assembled.

- Loosen the side handle.
- For RH-users, slide the side handle clamp over the collar behind the chuck, handle at the left.
- For LH-users, slide the side handle clamp over the collar behind the chuck, handle at the right.
- Rotate the side handle to the desired position and tighten the handle.

Setting the drilling depth (fig. C)

- Insert the required drill bit into the chuck.
- Slacken the side handle (6).
- Fit the depth adjustment rod (7) through the hole in the side handle clamp.
- Adjust the drilling depth as shown.
- Tighten the side handle.

Forward/reverse slider (fig. A)

- To select forward or reverse rotation, use the forward/reverse-switch (3) (see arrow on tool).



Always wait until the motor has come to a complete standstill before changing the direction of rotation.

Two gear selector (fig. D)

This tool is fitted with a two gear selector (4) to vary the speed/torque ratio.

- Release the ON/OFF-switch and select the required position as the drill coasts to a stop. Always align the selector arrow with the gear symbol on the gear housing:
 - 1 low speed/high torque
(drilling large holes or driving large screws)
 - 2 high speed/low torque
(smaller holes, drilling in wood)

For speed rates, refer to the technical data.



Do not change gears at full speed or during use.

Chuck removal (fig. E, F & G)

DW241

- Open the chuck jaws as far as possible.
- Insert a screwdriver into the chuck and remove the chuck retaining screw (12) by turning clockwise.
- Tighten an Allen key into the chuck and strike it with a hammer as shown.

DW500/DW505

- Open the chuck jaws as far as possible.
- Insert a screwdriver into the chuck and remove the chuck retaining screw (12) by turning clockwise as shown.
- Insert the chuck key (10) into one of the holes in the side of the chuck and strike it with a hammer as shown.

Instructions for use



- Always observe the safety instructions and applicable regulations.
- Be aware of the location of pipework and wiring.
- Apply only a gentle pressure to the tool. Excessive force does not speed up drilling but decreases tool performance and may shorten tool life.

Prior to operation:

- Insert the appropriate bit.
- Mark the spot where the hole is to be drilled.

Switching ON and OFF (fig. A)

- To run the tool, press the variable speed switch. The pressure exerted on the variable speed switch determines the tool speed.

Screwdriving

- Select forward or reverse rotation.
- Use the low speed/high torque position (1st gear).

DW500/DW505 - Percussion drilling (fig. A)

- Select the percussion mode.
- Press the switch (1).
- If necessary, press the lock-on button (2) for continuous operation and release the switch. The lock-on button works only in full speed, forward rotation.
- To stop the tool, release the switch.
- To stop the tool in continuous operation, press the switch briefly and release it. Always switch OFF the tool when work is finished and before unplugging.

Rotary drilling (fig. A)

- Select the rotary drilling mode.
- Proceed as described for percussion drilling.

Consult your dealer for further information on the appropriate accessories.

Maintenance

Your DeWALT Power Tool has been designed to operate over a long period of time with a minimum of maintenance. Continuous satisfactory operation depends upon proper tool care and regular cleaning.

**Lubrication**

Your Power Tool requires no additional lubrication.

**Cleaning**

Keep the ventilation slots clear and regularly clean the housing with a soft cloth.

**Unwanted tools and the environment**

Take your tool to an authorized DeWALT repair agent where it will be disposed of in an environmentally safe way.

GUARANTEE**• 30 DAY NO RISK SATISFACTION GUARANTEE •**

If you are not completely satisfied with the performance of your DeWALT tool, simply return it within 30 days, complete as purchased, to the point of purchase, for a full refund or exchange. Proof of purchase must be produced.

• ONE YEAR FREE SERVICE CONTRACT •

If you need maintenance or service for your DeWALT tool, in the 12 months following purchase, it will be undertaken free of charge at an authorized DeWALT repair agent. Proof of purchase must be produced. Includes labour and spare parts for Power Tools. Excludes accessories.

• ONE YEAR FULL WARRANTY •

If your DeWALT product becomes defective due to faulty materials or workmanship within 12 months from the date of purchase, we guarantee to replace all defective parts free of charge or, at our discretion, replace the unit free of charge provided that:

- The product has not been misused.
 - Repairs have not been attempted by unauthorized persons.
 - Proof of purchase date is produced.
- This guarantee is offered as an extra benefit and is additional to consumers statutory rights.

For the location of your nearest authorized DeWALT repair agent, please use the appropriate telephone number on the back of this manual. Alternatively, a list of authorized DeWALT repair agents and full details on our after-sales service are available on the Internet at www.2helpu.com.

TALADRO DW241 Y TALADRO PERCUTOR DW500/DW505

¡Enhorabuena!

Usted ha optado por una herramienta eléctrica DEWALT. Muchos años de experiencia y una gran asiduidad en el desarrollo y la innovación de sus productos han convertido DeWALT en un socio muy fiable para el usuario profesional.

Contenido

Características técnicas	es - 1
Declaración CE de conformidad	es - 2
Instrucciones de seguridad	es - 2
Verificación del contenido del embalaje	es - 3
Descripción	es - 3
Seguridad eléctrica	es - 4
Utilización de un cable de prolongación	es - 4
Montaje y ajustes	es - 4
Instrucciones para el uso	es - 5
Mantenimiento	es - 6
Garantía	es - 6

Características técnicas

		DW241	DW500	DW505
Voltaje	V	230	230	230
Potencia absorbida	W	701	701	701
Velocidad en vacío				
1a velocidad	min ⁻¹	0-1.100	0-1.100	0-1.100
2a velocidad	min ⁻¹	0-2.700	0-2.700	0-2.700
Impacto en vacío				
1a velocidad	min ⁻¹	-	0-19.000	0-19.000
2a velocidad	min ⁻¹	-	0-46.000	0-46.000
Capacidad de perforación en acero/madera/hormigón	mm	13/40/-	13/40/20	13/40/20
Tipo de portabrocas	UNF	1/2" x 20	1/2" x 20	1/2" x 20
Portabrocas		sin llave	con llave	con llave
Diámetro del cuello	mm	43	43	43
Capacidad máxima del portabrocas	mm	13	13	13
Peso	kg	2,2	2,2	2,2

Fusibles

Herramientas 230 V:	10 A
---------------------	------

En el presente manual figuran los pictogramas siguientes:



Indica peligro de lesiones, de accidentes mortales o de averías en la herramienta en caso de no respeto de las instrucciones en este manual.



Indica tensión eléctrica.

Declaración CE de conformidad



DW241/DW500/DW505

DeWALT certifica que estas herramientas eléctricas han sido construidas de acuerdo a las normas siguientes: 98/37/CEE, 89/336/CEE, 73/23/CEE, EN 50144, EN 55014-2, EN 55014, EN 61000-3-2 & EN 61000-3-3.

Para información más detallada, contacte a DeWALT, véase abajo o consulte el dorso de este manual.

El nivel de la presión acústica de acuerdo con las normas 86/188/CEE & 98/37/CEE, medida de acuerdo con EN 50144:

		DW241	DW500	DW505
L_{pA}	(presión acústica) dB(A)*	101,2	101,2	101,2
L_{WA}	(potencia acústica) dB(A)	109,2	109,2	109,2

* al oído del usuario



Tome medidas adecuadas para proteger sus oídos cuando la presión acústica exceda el valor de 85 dB(A).

Valor cuadrático medio ponderado en frecuencia de la aceleración según EN 50144:

	DW241	DW500	DW505
	11,8 m/s ²	11,8 m/s ²	11,8 m/s ²

Director Engineering and Product Development
Horst Großmann

DeWALT, Richard-Klinger-Straße 40,
D-65510, Idstein, Alemania

Instrucciones de seguridad

Al utilizar Herramientas Eléctricas, observe las reglas de seguridad en vigor en su país, a fin de reducir el riesgo de descarga eléctrica, de lesiones y de incendio. Lea las instrucciones de seguridad siguientes antes de utilizar este producto.

¡Conserve bien estas instrucciones de seguridad!

Generalidades

1 Mantenga limpia el área de trabajo

Un área o un banco de trabajo en desorden aumentan el riesgo de accidentes.

2 Tenga en cuenta el entorno del área de trabajo

No exponga las Herramientas Eléctricas a la humedad. Procure que el área de trabajo esté bien iluminada. No utilice Herramientas Eléctricas en la proximidad de líquidos o gases inflamables.

3 Protéjase contra las descargas eléctricas

Evite el contacto del cuerpo con las superficies conectadas a tierra (p. ej. tuberías, radiadores, cocinas eléctricas y refrigeradores).

Para aplicaciones de uso extremas (por ej. humedad elevada formación de polvo metálico, etc.), se puede aumentar la seguridad eléctrica a través de intercalar un transformador de separación o un interruptor de protección de corriente de defecto (FI).

4 ¡Mantenga alejados a los niños!

No permita que otras personas toquen la herramienta o el cable de prolongación. Manténgales alejadas de su área de trabajo.

5 Cables de prolongación para el exterior

Al trabajar fuera, utilice siempre cables de prolongación destinados al uso exterior y marcados en consecuencia para ello.

6 Guarde las herramientas que no utiliza

Las Herramientas Eléctricas que no se utilizan, deben estar guardadas en un lugar seco, cerrado y fuera del alcance de los niños.

7 Vista ropa de trabajo apropiada

No lleve vestidos anchos ni joyas. Estos podrían ser atrapados por piezas en movimiento. Para trabajos al exterior, se recomienda llevar guantes de goma y calzado de suela antideslizante. Si tiene el pelo largo, téngalo recogido y cubierto.

8 Lleve gafas de protección

Utilice también una mascarilla si el trabajo ejecutado produce polvo u otras partículas volantes.

9 Respete el nivel máximo de la presión acústica

Tome medidas adecuadas para la protección de los oídos cuando la presión acústica exceda el valor de 85 dB(A).

10 Sujete bien la pieza de trabajo

Utilice abrazaderas o un torno para sujetar la pieza de trabajo. Es más seguro que sujetarla con la mano y le permite utilizar ambas manos para manejar la herramienta.

11 No alargue demasiado su radio de acción

Mantenga un apoyo firme sobre el suelo y conserve el equilibrio en todo momento.

12 Evite un arranque involuntario

No mantenga el dedo en el interruptor al transportar la herramienta enchufada. Asegúrese de que el interruptor esté en posición de parada al enchufar la herramienta.

13 Esté siempre alerta.

Mire lo que está haciendo. Use el sentido común. No maneje la herramienta cuando está cansado.

14 Desenchufe la herramienta

Desconecte la herramienta y espere que esté completamente parada antes de dejarla sin vigilar. Desenchufe la herramienta cuando no se utilice y antes de proceder al mantenimiento o sustituir accesorios.

15 Retire las llaves de maniobra

Antes de poner la herramienta en marcha, asegúrese de que las llaves y utensilios de reglaje hayan sido retirados.

16 Utilice la herramienta adecuada

En este manual, se indica para qué uso está destinada la herramienta. No utilice herramientas o dispositivos acoplables de potencia demasiado débil para ejecutar trabajos pesados.

La herramienta funcionará mejor y con mayor seguridad al ser utilizada de acuerdo con sus características técnicas.

¡ATENCIÓN! El uso de accesorios o acoplamientos, o el uso de la herramienta misma distintos de los recomendados en este manual de instrucciones, puede dar lugar a lesiones de personas.

17 Cuide el cable de alimentación

No lleve la herramienta por el cable, ni tire del cable para desenchufar la herramienta. Proteja el cable del calor, del aceite y de las aristas vivas.

18 Mantenga las herramientas asiduamente

Mantenga sus herramientas afiladas y limpias para trabajar mejor y más seguro. Siga las instrucciones para el mantenimiento y la sustitución de accesorios.

Verifique los cables de las herramientas con regularidad y, en caso de avería, llévelos a un Centro de Servicio DeWALT para que sean reparados. Inspeccione los cables de prolongación periódicamente y sustitúyalos cuando presenten defectos. Mantenga todos los mandos secos, limpios y libres de aceite y grasa.

19 Comprobar que no haya partes averiadas

Antes de utilizar la herramienta, compruebe que no haya averías, a fin de asegurar que funcionará correctamente y sin problemas. Compruebe que no haya desalineamiento o enganchamiento de piezas en movimiento, ni roturas de piezas, ni accesorios mal montados, ni cualquier otro defecto que pudiera perjudicar al buen funcionamiento de la herramienta. Haga reparar o sustituir los dispositivos de seguridad u otros componentes defectuosos según las instrucciones. No utilice la herramienta cuando el interruptor esté defectuoso. Haga sustituir el interruptor en un Centro de Servicio DeWALT.

20 Haga reparar su herramienta en un Centro de Servicio DeWALT

Esta Herramienta Eléctrica cumple con las reglas de seguridad en vigor. Para evitar situaciones peligrosas, la reparación de Herramientas Eléctricas debe ser efectuada únicamente por un técnico competente.

Verificación del contenido del embalaje

El paquete contiene:

- 1 Taladro (percutor)
- 1 Empuñadura lateral
- 1 Tope de profundidad
- 1 Llave para portabrocas (DW500/DW505)
- 1 Manual de instrucciones
- 1 Dibujo despiezado

- Compruebe si la herramienta, piezas o accesorios han sufrido algún daño durante el transporte.
- Tómese el tiempo necesario para leer y comprender este manual antes de utilizar la herramienta.

Descripción (fig. A)

- 1 Conmutador de velocidad variable
- 2 Botón de funcionamiento continuo
- 3 Guía de deslizamiento de avance/retroceso

- 4 Selector de dos velocidades
- 5 Selector de modo (DW500/DW505)
- 6 Empuñadura lateral
- 7 Varilla de ajuste de profundidad
- 8 Portabrocas con llave
- 8 Portabrocas sin llave
- 9 Manguito
- 10 Llave para portabrocas
- 11 Gancho de suspensión

Seguridad eléctrica

El motor eléctrico ha sido diseñado para un solo voltaje. Compruebe siempre que el voltaje de la red corresponde al valor indicado en la placa de características.



Su herramienta DeWALT tiene doble aislamiento, conforme a la norma EN 50144; por consiguiente, no se requiere conexión a tierra.

Sustitución de cable o enchufe

Al sustituir el cable o el enchufe hágalo con sumo cuidado: un enchufe con conectores de cobre desprotegidos es peligroso si se conecta a una toma de corriente activa.

Utilización de un cable de prolongación

En caso de que sea necesario utilizar un cable de prolongación, deberá ser un cable de prolongación aprobado, adecuado para la potencia de esta herramienta (véanse las características técnicas). La sección mínima de conductor es de 1,5 mm². Si utiliza un carrete de cable, desenrolle siempre el cable completamente.

Montaje y ajustes



Desenchufe la herramienta antes de proceder con el montaje y los ajustes.

DW500/DW505 -

Seleccionar el modo de operación (fig. B)

Los taladros percutores pueden usarse en dos modos operativos:



Taladrado rotativo:
para acero, madera y materias plásticas



Taladrado con percusión:
rotación y percusión simultáneas para taladrar hormigón y ladrillos.

- Seleccione el modo de operación adecuado rotando el selector de modo (5) hasta obtener la posición deseada.

Insertar y quitar una broca (fig. A)

DW241 - Portabrocas sin llave

- Abra el portabrocas girando el manguito (9) hacia la izquierda e inserte la parte lisa de la broca.
- Apriete bien, girando el manguito hacia la derecha.

DW500/DW505 - Portabrocas con llave

- Abra el portabrocas girando el manguito (9) hacia la izquierda e inserte la parte lisa de la broca.
- Introduzca la llave (10) en cada uno de los orificios laterales del portabrocas y gírela hacia la derecha hasta que la broca esté bien apretada.
- Para sacar la broca, siga el mismo procedimiento en orden inversa.

Montar la empuñadura lateral (fig. A)

La empuñadura lateral (6) puede montarse tanto a la derecha como a la izquierda.



Asegure siempre que la empuñadura lateral esté bien montada antes de utilizar el Taladro.

- Afloje la empuñadura lateral.
- Para los usuarios diestros: pase la mordaza de la empuñadura lateral por encima del cuello detrás del portabrocas, con la empuñadura a la izquierda.
- Para los usuarios zurdos: pase la mordaza de la empuñadura lateral por encima del cuello detrás del portabrocas, con la empuñadura a la derecha.
- Gire la empuñadura lateral hasta obtener la posición deseada y apriete la empuñadura.

Ajuste de la profundidad de perforación (fig. C)

- Inserte la broca apropiada en el portabrocas.
- Afloje la empuñadura lateral (6).
- Pase la varilla para el ajuste de la profundidad (7) por el agujero en la mordaza de la empuñadura lateral.

- Ajuste la profundidad de perforación como indicado.
- Apriete la empuñadura lateral.

Guía de deslizamiento de avance/retroceso

(fig. A)

- Para seleccionar el sentido de rotación deseado, utilice el conmutador de inversión del sentido de rotación (3).



Esperar siempre hasta que el motor esté completamente parado antes de cambiar el sentido de rotación.

Selector de dos velocidades (fig. D)

Su herramienta tiene un selector de dos velocidades incorporado para variar la relación entre velocidad y par de torsión.

- Suelte el conmutador ON/OFF y seleccione la posición deseada mientras que el taladro termine de girar. Alinee siempre la flecha del selector con el símbolo de marcha situado en el carenado de la marcha:

- 1 baja velocidad/elevado par (taladrado de grandes agujeros o introducción de tornillos largos)
- 2 alta velocidad/bajo par (agujeros más pequeños, taladrados en madera)

Para las velocidades, ver los datos técnicos.



¡Evite de cambiar de velocidad cuando el taladro está funcionando!

Quitar el portabrocas (fig. E, F & G)

DW241

- Abra las mordazas del portabrocas al máximo.
- Inserte un destornillador en el portabrocas y quite el tornillo que retiene el portabrocas (12) girándolo hacia la derecha.
- Inserte una llave Allen en el portabrocas y dé un golpe de martillo, tal como indicado.

DW500/DW505

- Abra las mordazas del portabrocas al máximo.
- Inserte un destornillador en el portabrocas y quite el tornillo que retiene el portabrocas (12) girándolo hacia la derecha, como indicado.

- Inserte la llave de portabrocas (10) en uno de los orificios laterales del portabrocas y dé un golpe de martillo, como indicado.

Instrucciones para el uso



- Respete siempre las instrucciones de seguridad y las normas de aplicación.
- Infórmese sobre la ubicación de tuberías y de cables eléctricos.
- Sólo se debe ejercer una ligera presión sobre la herramienta. Una presión excesiva no acelera el taladrado, sino que reduce la efectividad de la herramienta e incluso puede reducir su vida útil.

Antes de trabajar:

- Inserte la broca apropiada.
- Demarque el punto a ser perforado.

Encendido y apagado (fig. A)

- Para encender, pulse el conmutador de velocidad variable. La presión determina la velocidad.

Atornillar

- Seleccione el sentido de la rotación.
- Utilice la posición baja velocidad/elevado par (velocidad I).

DW500/DW505 - Perforación de percusión (fig. A)

- Seleccione el modo de percusión.
- Pulse el conmutador (1).
- Si es necesario, pulse el botón de funcionamiento continuo (2) y suelte el conmutador. El botón de funcionamiento continuo sólo funciona con velocidad máxima y rotación hacia la derecha.
- Para parar la herramienta, suelte el conmutador.
- Para parar la herramienta en modo de funcionamiento continuo, pulse brevemente el conmutador y suéltelo. Siempre se debe apagar la herramienta al acabar de trabajar y antes de desconectarla de la red.

Taladrado rotativo (fig. A)

- Seleccione el modo de perforación.
- Proceda como descrito para la perforación con percusión.

Consulte a su proveedor si desea información más detallada sobre los accesorios apropiados.

Mantenimiento

Su herramienta eléctrica DEWALT ha sido diseñada para funcionar mucho tiempo con un mínimo de mantenimiento. El funcionamiento satisfactorio depende del buen cuidado de la herramienta y de una limpieza frecuente.



Lubricación

Su herramienta eléctrica no requiere lubricación adicional.



Limpieza

Evite que se obturen las ranuras de ventilación y limpie el exterior con regularidad utilizando un paño suave.



Herramientas desechadas y el medio ambiente

Lleve la herramienta vieja a un Centro de Servicio DEWALT, donde será eliminada sin efectos perjudiciales para el medio ambiente.

GARANTÍA

• 30 DÍAS DE SATISFACCIÓN COMPLETA •

Si no queda totalmente satisfecho con su herramienta DEWALT, contacte con su Centro de Servicio DEWALT. Presente su reclamación, juntamente con la máquina completa, así como la factura de compra y le será presentada la mejor solución.

• UN AÑO DE SERVICIO GRATUITO •

Si necesita mantenimiento o servicio técnico para su herramienta DEWALT en los 12 meses siguientes a la compra, podrá obtenerlos gratuitamente en un Centro de Servicio DEWALT. Para ello es imprescindible presentar la prueba de compra. Incluye mano de obra y piezas para las Herramientas Eléctricas. No se incluye los accesorios.

• UN AÑO DE GARANTÍA •

Si su producto DEWALT presenta algún defecto debido a fallos de materiales o mano de obra en los 12 meses siguientes a la fecha de compra, le garantizamos la sustitución gratuita de todas las piezas defectuosas siempre y cuando:

- El producto no haya sido utilizado inadecuadamente.
- No se haya intentado su reparación por parte de una persona no autorizada.
- Se presente la prueba de compra.

Para la localización del Centro de Servicio DEWALT más cercano, consulte el dorso de este manual. Como alternativa, hay disponible en Internet una lista de Centros de Servicio DEWALT e información completa sobre nuestro servicio postventa en www.2helpu.com.

PERCEUSE DW241 ET PERCEUSE A PERCUSSION DW500/DW505

Félicitations!

Vous avez choisi un outil électrique DeWALT. Depuis de nombreuses années, DeWALT produit des outils électriques adaptés aux exigences des utilisateurs professionnels.

Table des matières

Caractéristiques techniques	fr - 1
Déclaration CE de conformité	fr - 2
Instructions de sécurité	fr - 2
Contenu de l'emballage	fr - 3
Description	fr - 3
Sécurité électrique	fr - 3
Câbles de rallonge	fr - 4
Assemblage et réglage	fr - 4
Mode d'emploi	fr - 5
Entretien	fr - 6
Garantie	fr - 6

Caractéristiques techniques

		DW241	DW500	DW505
Tension	V	230	230	230
Puissance absorbée	W	701	701	701
Vitesses à vide				
1ère vitesse	min ⁻¹	0-1.100	0-1.100	0-1.100
2ème vitesse	min ⁻¹	0-2.700	0-2.700	0-2.700
Percussion à vide				
1ère vitesse	min ⁻¹	-	0-19.000	0-19.000
2ème vitesse	min ⁻¹	-	0-46.000	0-46.000
Capacité de perçage acier/bois tendre/béton	mm	13/40/-	13/40/20	13/40/20
Axe de mandrin	UNF	1/2" x 20	1/2" x 20	1/2" x 20
Mandrin		autoserrant	à clé	à clé
Diamètre du collet	mm	43	43	43
Capacité du mandrin	mm	13	13	13
Poids	kg	2,2	2,2	2,2

Fusible:

Outils 230 V	10 A
--------------	------

Les symboles suivants sont utilisés dans le présent manuel:



En cas de non-respect des instructions dans le présent manuel, il y a risque de blessure, danger de mort ou possibilité de dégradation de l'outil.



Dénote la présence de tension électrique.

Déclaration CE de conformité**DW241/DW500/DW505**

DeWALT déclare que ces outils ont été mis au point en conformité avec les normes 98/37/CEE, 89/336/CEE, 73/23/CEE, EN 50144, EN 55014-2, EN 55014, EN 61000-3-2 & EN 61000-3-3.

Pour de plus amples informations, contacter DeWALT à l'adresse ci-dessous ou se reporter au dos de ce manuel.

Niveau de pression acoustique suivant 86/188/CEE & 98/37/CEE, mesuré suivant EN 50144:

		DW241	DW500	DW505
L_{pA} (pression acoustique) dB(A)*		101,2	101,2	101,2
L_{WA} (puissance acoustique) dB(A)		109,2	109,2	109,2

* à l'oreille de l'opérateur



Prendre les mesures nécessaires pour la protection de l'ouïe lorsque le niveau de pression acoustique est supérieur à 85 dB(A).

Valeur moyenne pondérée du carré de l'accélération suivant EN 50144:

	DW241	DW500	DW505
	11,8 m/s ²	11,8 m/s ²	11,8 m/s ²

Directeur de développement produits
Horst Großmann

DeWALT, Richard-Klinger-Straße 40,
D-65510, Idstein, Allemagne

Instructions de sécurité

Afin de réduire le risque de décharge électrique, de blessure et d'incendie lors de l'utilisation d'outils électriques, observer les consignes de sécurité fondamentales en vigueur. Lire et observer les instructions avant d'utiliser l'outil. Conserver ces instructions de sécurité!

Généralités**1 Tenir votre aire de travail propre et bien rangée**

Le désordre augmente les risques d'accident.

2 Tenir compte des conditions ambiantes

Ne pas exposer les outils électriques à l'humidité. Veiller à ce que l'aire de travail soit bien éclairée. Ne pas utiliser d'outils électriques en présence de liquides ou de gaz inflammables.

3 Attention aux décharges électriques

Éviter le contact corporel avec des éléments reliés à la terre, comme par exemple tuyaux, radiateurs, cuisinières électriques et réfrigérateurs. Sous des conditions de travail extrêmes (par exemple: humidité élevée, dépôt de poussières métalliques, etc.) la sécurité électrique peut être augmentée en insérant un transformateur d'isolation ou un disjoncteur différentiel (FI).

4 Tenir les enfants éloignés

Ne pas permettre que d'autres personnes touchent l'outil ou le câble de rallonge. Les tenir éloignées de votre travail.

5 Câble de rallonge pour l'extérieur

A l'extérieur, n'utiliser que des câbles de rallonge homologués portant le marquage correspondant.

6 Ranger vos outils dans un endroit sûr

Ranger les outils non utilisés dans un endroit sec, fermé à clé et hors de la portée des enfants.

7 Porter des vêtements de travail appropriés

Ne pas porter de vêtements flottants ou de bijoux. Ils pourraient être happés par les pièces en mouvement.

Lors de travaux à l'extérieur, il est recommandé de porter des gants en caoutchouc et des chaussures à semelle anti-dérapante.

Le cas échéant, porter une garniture convenable retenant les cheveux longs.

8 Porter des lunettes de protection

Utiliser aussi un masque si le travail exécuté produit de la poussière ou des copeaux volants.

9 Attention au niveau de pression acoustique

Prendre les mesures nécessaires pour la protection de l'ouïe lorsque le niveau de pression acoustique est supérieur à 85 dB(A).

10 Bien fixer la pièce à travailler

Pour plus de sécurité, fixer la pièce à travailler avec un dispositif de serrage ou un étiau. Ainsi, vous aurez les deux mains libres pour manier l'outil.

11 Adopter une position confortable

Toujours tenir les deux pieds à terre et garder l'équilibre.

12 Eviter tout démarrage involontaire

Ne pas porter l'outil en ayant un doigt placé sur l'interrupteur. Mettre l'interrupteur en position d'arrêt avant de mettre la fiche dans la prise.

13 Faire preuve de vigilance

Observer votre travail. Faire preuve de bon sens. Ne pas employer l'outil en cas de fatigue.

14 Enlever la fiche de la prise

Débrancher l'outil et attendre qu'il soit complètement immobilisé avant de le laisser, de procéder à l'entretien ou au changement d'accessoires.

15 Enlever les clés de réglage

Avant de mettre l'outil en marche, retirer les clés et outils de réglage.

16 Utiliser l'outil adéquat

Le domaine d'utilisation de l'outil est décrit dans le présent manuel. Ne pas utiliser d'outils ou d'accessoires de trop faible puissance pour exécuter des travaux lourds. Ne pas utiliser des outils à des fins et pour des travaux pour lesquels ils n'ont pas été conçus.

Attention! L'utilisation d'accessoires autres que ceux recommandés dans le présent manuel pourrait entraîner un risque de blessure.

Utiliser l'outil conformément à sa destination.

17 Préserver le câble d'alimentation

Ne pas porter l'outil par le câble et ne pas tirer sur celui-ci pour débrancher la fiche de la prise. Préserver le câble de la chaleur, de l'huile et des arêtes vives.

18 Entretien vos outils avec soin

Maintenir vos outils affûtés et propres afin de travailler mieux et plus sûrement. Observer les instructions d'entretien de changement d'accessoires. Vérifier régulièrement l'état du câble d'alimentation et, s'il est endommagé, le faire changer par votre Service agréé DeWALT. Vérifier périodiquement le câble de rallonge et le remplacer s'il est endommagé. Maintenir les poignées sèches et exemptes d'huile et de graisse.

19 Contrôler si votre outil est endommagé

Avant d'utiliser l'outil, vérifier qu'il n'est pas endommagé. Pour cela, contrôler l'alignement des pièces en mouvement et leur grippage éventuel.

Tous les composants doivent être montés correctement et remplir les conditions pour garantir le fonctionnement impeccable de l'outil.

Faire réparer ou échanger tout dispositif de sécurité et toute pièce endommagée conformément aux instructions. Ne pas utiliser l'outil quand l'interrupteur est défectueux.

Faire remplacer l'interrupteur par un Service agréé DeWALT.

20 Faire réparer votre outil par un Service agréé DeWALT

Cet outil est conforme aux consignes de sécurité en vigueur. La réparation des outils électriques est strictement réservée aux personnes qualifiées.

Contenu de l'emballage

L'emballage contient:

- 1 Perceuse à percussion
- 1 Poignée latérale
- 1 Butée de profondeur
- 1 Clé de mandrin (DW500/DW505)
- 1 Manuel d'instructions
- 1 Dessin éclaté

- Vérifier si l'outil, les pièces ou les accessoires ne présentent pas de dommages dus au transport.
- Prendre le temps de lire et de comprendre à fond le présent manuel avant de mettre votre outil en marche.

Description (fig. A)

- 1 Interrupteur à variateur de vitesse
- 2 Bouton de verrouillage
- 3 Sélecteur de rotation gauche/droite
- 4 Sélecteur de vitesse de rotation
- 5 Sélecteur de mode (DW500/DW505)
- 6 Poignée latérale
- 7 Butée de profondeur
- 8 Mandrin à clé
- 8 Mandrin autoserrant
- 9 Bague du mandrin
- 10 Clé de mandrin
- 11 Crochet de suspension

Sécurité électrique

Le moteur électrique a été conçu pour une seule tension. Vérifier si la tension secteur correspond à la tension indiquée sur la plaque d'identification.



Cet outil à double isolation est conforme à la norme EN 50144; un branchement à la terre n'est donc pas nécessaire.

CH Toujours utiliser la fiche prescrite lors du remplacement du câble d'alimentation.

Type 11 pour la classe II
(Isolation double) - outils

Type 12 pour la classe I
(Conducteur de terre) - outils

CH En cas d'utilisation à l'extérieur, connecter les outils portatifs à un disjoncteur FI.

Remplacement du cordon secteur ou de la fiche

Après le remplacement du cordon secteur ou de la fiche, s'en débarrasser en songeant à la sécurité car il est dangereux de réutiliser un cordon secteur ou une fiche dont les conducteurs sont dénudés.

Câbles de rallonge

Si un câble de rallonge est nécessaire, utiliser un câble de rallonge homologué adapté pour la puissance absorbée de cet outil (voir les caractéristiques techniques). La section minimum du conducteur est de 1,5 mm². En cas d'utilisation d'un dévidoir, toujours dérouler le câble complètement.

Assemblage et réglage



Toujours retirer la fiche de la prise avant de procéder à l'assemblage ou au réglage.

DW500/DW505 -

Sélection du mode de travail (fig. B)

Les perceuses à percussion s'utilisent en deux modes de travail:



Perçage sans percussion:
pour acier, bois et matières plastiques



Perçage avec percussion:
pour béton et maçonnerie

- Sélectionner le mode de travail en tournant le sélecteur de mode (5) dans la position désirée.

Montage et démontage d'un foret ou d'un embout de vissage (fig. A)

DW241 - Mandrin autoserrant

- Ouvrir le mandrin en tournant la bague (9) dans le sens contraire des aiguilles d'une montre et introduire la queue du foret.
- Serrer convenablement en tournant la bague dans le sens des aiguilles d'une montre.

DW500/DW505 - Mandrin à clé

- Ouvrir le mandrin en tournant la bague (9) dans le sens contraire des aiguilles d'une montre et introduire la queue du foret.
- Introduire la clé de mandrin (10) dans chacun des trous du mandrin et la tourner dans le sens des aiguilles d'une montre jusqu'à ce que le foret soit bien serré.
- Pour enlever le foret ou l'embout de vissage, procéder en ordre inverse.

Montage de la poignée latérale (fig. A)

La poignée latérale (6) peut être installée pour droitiers et pour gauchers.



Toujours utiliser la perceuse avec la poignée latérale convenablement assemblée.

- Desserrer la poignée latérale.
- Pour droitiers, faire glisser le collier de serrage de la poignée latérale sur le collet derrière le mandrin, le manche à gauche.
- Pour gauchers, faire glisser le collier de serrage de la poignée latérale sur le collet (43 mm) derrière le mandrin, le manche à droite.
- Tourner la poignée latérale dans la position désirée et la serrer.

Réglage de la profondeur de perçage (fig. C)

- Introduire le foret dans le mandrin.
- Desserrer le manche de la poignée latérale (6).
- Introduire la butée de profondeur (7) dans l'oeillet prévu à cet effet dans le collier de serrage de la poignée latérale.
- Régler la profondeur de perçage comme l'indique le dessin.
- Serrer le manche de la poignée latérale.

Sélecteur de rotation gauche/droite (fig. A)

- Le sens de rotation est réversible au moyen du sélecteur de rotation gauche/droite (3).



Attendre que le moteur soit complètement arrêté avant de changer le sens de rotation.

Sélecteur de vitesse de rotation (fig. D)

Votre outil est équipé d'un sélecteur de vitesse de rotation (2 vitesses) permettant de faire varier le rapport vitesse/couple.

- Relâcher l'interrupteur MARCHÉ/ARRÉT et sélectionner la vitesse désirée juste avant l'arrêt complet de l'outil. Aligner la flèche sur le sélecteur et le symbole sur le boîtier d'engrenage:
 - basse vitesse/couple élevé (perçage de grands trous ou vissage de grandes vis)
 - haute vitesse/couple réduit (petits trous, perçage du bois)

Les vitesses figurent dans le tableau des caractéristiques techniques.



Ne pas changer de vitesse si l'appareil tourne à pleine vitesse ou durant le travail.

Dépose du mandrin (fig. E, F & G)

DW241

- Ouvrir le mandrin à sa capacité maximale.
- Introduire un tournevis dans le mandrin et desserrer la vis retenant le mandrin (12) en tournant dans le sens des aiguilles d'une montre.
- Serrer une clé Allen dans le mandrin et le desserrer en donnant un coup de marteau sur la clé Allen comme l'indique le dessin.

DW500/DW505

- Ouvrir le mandrin à sa capacité maximale.
- Introduire un tournevis dans le mandrin et desserrer la vis retenant le mandrin (12) en tournant dans le sens des aiguilles d'une montre.
- Introduire la clé de mandrin (10) dans un des trous du mandrin et le desserrer en donnant un coup de marteau sur la clé de mandrin comme l'indique le dessin.

Mode d'emploi



- Toujours respecter les consignes de sécurité et les règles en vigueur.
- Se renseigner sur l'emplacement des tuyauteries et des câblages.
- Appliquer une force modérée sur l'outil. Une pression excessive n'accélère pas le perçage mais altère la performance de l'outil et risque de réduire sa durée de vie.

Avant la mise en marche:

- Introduire un foret adapté.
- Marquer l'endroit où le trou va être percé.

Mise en MARCHÉ et ARRÉT (fig. A)

- Pour mettre l'outil en marche, appuyer sur l'interrupteur à variateur. La vitesse augmente avec la pression exercée sur l'interrupteur.

Vissage

- Sélectionner la rotation gauche ou droite.
- Sélectionner la position basse vitesse/couple élevé (vitesse de rotation 1).

DW500/DW505 -

Perçage avec percussion (fig. A)

- Sélectionner le mode de percussion.
- Appuyer sur l'interrupteur (1).
- Si nécessaire, appuyer sur le bouton de verrouillage (2) pour bloquer l'interrupteur et relâcher ce dernier. Le bouton de verrouillage fonctionne uniquement à pleine vitesse, rotation droite.
- Pour arrêter l'outil, relâcher l'interrupteur.
- Si l'interrupteur est bloqué, appuyer brièvement sur l'interrupteur et le relâcher immédiatement. Toujours mettre l'outil à l'ARRÉT après le travail et avant de débrancher l'outil.

Perçage sans percussion (fig. A)

- Sélectionner le mode de perçage sans percussion.
- Procéder comme pour le perçage avec percussion.

Votre revendeur pourra vous renseigner sur les accessoires qui conviennent le mieux pour votre travail.

Entretien

Votre outil DeWALT a été conçu pour durer longtemps avec un minimum d'entretien. Son fonctionnement satisfaisant dépend en large mesure d'un entretien soigneux et régulier.



Lubrification

Votre outil électrique ne nécessite aucune lubrification additionnelle.



Nettoyage

Les fentes d'aération doivent toujours être dégagées. Nettoyer régulièrement le boîtier avec un chiffon doux.

GARANTIE

• 30 JOURS D'ENGAGEMENT SATISFACTION •

Si, pour quelque raison que ce soit, votre machine DeWALT ne vous donne pas entière satisfaction, il suffit de la retourner avec tous ses accessoires dans les 30 jours suivant son achat à votre distributeur, ou à un centre de service après-vente agréé pour un remboursement intégral ou un échange. Pour la Belgique ou le Luxembourg, retournez votre machine à DeWALT. Munissez-vous d'une preuve d'achat.

• 1 AN DE MAINTENANCE GRATUITE •

Au cas où votre machine DeWALT nécessiterait une révision ou des réparations dans les 12 mois suivant son achat, cette opération sera effectuée gratuitement dans un centre de service après-vente agréé sur présentation de la preuve d'achat. Ce service comprend pièces et main-d'oeuvre pour les machines, à l'exclusion des accessoires.

• 1 AN DE GARANTIE •

Au cas où votre machine DeWALT présenterait un défaut de fabrication dans les 12 premiers mois suivant son achat, nous garantissons le remplacement sans frais de toutes les pièces défectueuses ou de l'unité entière, et ce à notre discrétion, à condition que:

- la machine ait été utilisée correctement
- aucune personne non qualifiée n'ait tenté de réparer la machine
- la preuve d'achat portant la date d'acquisition soit fournie.

Pour obtenir l'adresse du distributeur DeWALT ou du centre de service après-vente agréé le plus proche, appeler le numéro dans la liste figurant au dos du manuel. Comme alternative, une liste de centres de service après-vente DeWALT agréés et des renseignements plus détaillés sur le service après-vente sont disponibles sur l'Internet (www.2helpu.com).

TRAPANO DW241 E TRAPANO A PERCUSSIONE DW500/DW505

Congratulazioni!

Siete entrati in possesso di un Elettrotensile DEWALT. Anni di esperienza, continui miglioramenti ed innovazioni tecnologiche fanno dei prodotti DEWALT uno degli strumenti più affidabili per l'utilizzatore professionale.

Indice del contenuto

Dati tecnici	it - 1
Dichiarazione CE di conformità	it - 2
Norme generali di sicurezza	it - 2
Contenuto dell'imballo	it - 3
Descrizione	it - 3
Norme di sicurezza elettrica	it - 4
Impiego di una prolunga	it - 4
Assemblaggio e regolazione	it - 4
Istruzioni per l'uso	it - 5
Manutenzione	it - 6
Garanzia	it - 6

Dati tecnici

		DW241	DW500	DW505
Tensione	V	230	230	230
Potenza assorbita	W	701	701	701
Velocità a vuoto				
1 ^a velocità	min ⁻¹	0-1.100	0-1.100	0-1.100
2 ^a velocità	min ⁻¹	0-2.700	0-2.700	0-2.700
Percussioni a vuoto				
1 ^a velocità	min ⁻¹	-	0-19.000	0-19.000
2 ^a velocità	min ⁻¹	-	0-46.000	0-46.000
Max. capacità di foratura acciaio/legno/ calcestruzzo	mm	13/40/-	13/40/20	13/40/20
Mandrino attacco	UNF	1/2" x 20	1/2" x 20	1/2" x 20
Tipo del mandrino		autoserrante	a cremagliera con chiave	a cremagliera con chiave
Diametro collare	mm	43	43	43
Mandrino apertura max.	mm	13	13	13
Peso	kg	2,2	2,2	2,2

Fusibili:

Modelli da 230 V

10 A

I seguenti simboli vengono usati nel presente manuale:



Indica rischio di infortunio, pericolo di morte o danno all'apparecchio qualora non ci si attenga alle istruzioni contenute nel presente manuale.



Indica pericolo di scossa elettrica.

Dichiarazione CE di conformità**DW241/DW500/DW505**

DeWALT dichiara che gli Elettrotensili sono stati costruiti in conformità alle norme: 98/37/CEE, 89/336/CEE, 73/23/CEE, EN 50144, EN 55014-2, EN 55014, EN 61000-3-2 & EN 61000-3-3.

Per ulteriori informazioni, contattare DeWALT nell'indirizzo qui sotto o consultare il retro del presente manuale.

Il livello di rumorosità è conforme alle norme 86/188/CEE e 98/37/CEE, dati ricavati in base alla norma EN 50144:

		DW241	DW500	DW505
L_{pA} (rumorosità)	dB(A)*	101,2	101,2	101,2
L_{WA} (potenza sonora)	dB(A)	109,2	109,2	109,2

* all'orecchio dell'operatore



Prendere appropriate misure a protezione dell'udito qualora il livello acustico superasse gli 85 dB(A).

Il valore medio quadratico ponderato dell'accelerazione secondo EN 50144:

	DW241	DW500	DW505
	11,8 m/s ²	11,8 m/s ²	11,8 m/s ²

Direttore ricerca e sviluppo
Horst Großmann

DeWALT, Richard-Klinger-Straße 40,
D-65510, Idstein, Germania

Norme generali di sicurezza

Durante l'utilizzo di utensili elettrici adottate sempre le elementari norme di sicurezza atte a ridurre i rischi d'incendio, scariche elettriche e ferimenti. Leggere attentamente le seguenti istruzioni prima di utilizzare il prodotto. Custodire con cura le istruzioni!

Norme generali**1 Tenere pulita l'area di lavoro**

Ambienti e banchi di lavoro in disordine possono essere causa d'incidenti.

2 Tener presenti le caratteristiche dell'ambiente di lavoro

Non esporre gli utensili elettrici all'umidità. Tenere ben illuminata l'area di lavoro. Non usategli utensili elettrici in luoghi con atmosfera gassosa o infiammabile.

3 Proteggersi da scariche elettriche

Evitare il contatto con oggetti dotati di scarico a terra (per es. tubi, termosifoni, cucine e frigoriferi). Durante impieghi estremi (per es. alto livello di umidità, polvere metallica, ecc.) si può aumentare la sicurezza elettrica collegando in serie un trasformatore d'isolamento o un interruttore di sicurezza per correnti di guasto (FI).

4 Tenere i bambini lontani dall'area di lavoro

Non permettere che persone estranee tocchino l'utensile o il cavo di prolunga. Tenere i non addetti ai lavori lontani dal posto di lavoro.

5 Cavo di prolunga per l'uso esterno

Se l'utensile viene utilizzato all'aperto, si faccia uso soltanto di un cavo di prolunga di tipo idoneo, appositamente previsto e contrassegnato per l'uso esterno.

6 Custodia dell'elettrotensile dopo l'uso

Riporre gli Elettrotensili in luogo sicuro e ben asciutto, fuori dalla portata dei bambini.

7 Usare il vestiario appropriato

Evitare l'uso di abiti svolazzanti, catenine, ecc. in quanto potrebbero rimanere impigliati nelle parti mobili dell'utensile.

Lavorando all'aperto indossare guanti di gomma e scarpe con soles antidrucciolo. Raccogliere i capelli se si portano lunghi.

8 Usare occhiali protettivi

Usare inoltre una maschera antipolvere qualora si producano polvere o particelle volatili.

9 Rumorosità eccessiva

Prendere appropriate misure a protezione dell'udito se il livello acustico supera gli 85 dB(A).

10 Bloccare il pezzo da lavorare

Usare pinze o morse per bloccare il pezzo da lavorare, ciò aumenta la sicurezza e consente di mantenere entrambe le mani libere per operare meglio.

11 Non sbilanciarsi

Mantenere sempre un buon equilibrio evitando posizioni malsicure.

12 Evitare accensioni accidentali

Non eseguire il trasporto dell'Elettrotensile collegato alla rete di alimentazione tenendo il dito sull'interruttore. Assicurarsi che l'interruttore sia in posizione OFF prima di inserire la spina.

13 Stare sempre attenti

Prestare attenzione a quanto si sta facendo. Usare il proprio buon senso e non utilizzare l'utensile quando si è stanchi.

14 Staccare l'alimentazione dell'utensile

Spegner l'utensile ed attendere il suo arresto completo prima di lasciarlo incustodito. Staccare la spina dalla presa se l'utensile rimane inutilizzato e prima di eseguire qualsiasi operazione di manutenzione dell'utensile o di sostituzione degli accessori.

15 Non lasciare sull'utensile chiavi o strumenti di misura

Prima di mettere in funzione l'Elettrotensile si abbia cura di togliere chiavi e altri strumenti.

16 Usare l'utensile adatto

L'utilizzo previsto è indicato nel presente manuale. Non forzare utensili e accessori di potenza limitata impiegandoli per lavori destinati ad utensili di maggiore potenza.

Attenzione! L'uso di accessori o attrezzature diversi, o l'impiego del presente utensile per scopi diversi, da quelli raccomandati nel manuale d'uso possono comportare il rischio di infortuni.

17 Non abusare del cavo elettrico

Non trascinare l'utensile né disinserire la spina strattando il cavo di alimentazione. Proteggere il cavo dal calore, dagli olii minerali e dagli orli taglienti.

18 Mantenere l'utensile con cura

Tenere gli accessori sempre ben affilati e puliti per un migliore e più sicuro utilizzo. Osservare le istruzioni per la lubrificazione e la sostituzione degli accessori. Controllare periodicamente lo stato del cavo di alimentazione, e se danneggiato farlo riparare presso un Centro di Assistenza tecnica autorizzato DeWALT. Tenere gli organi di comando puliti, asciutti e privi di olio o grasso.

19 Controllare che non vi siano parti danneggiate

Prima dell'utilizzo controllare scrupolosamente che non vi siano parti danneggiate e che

l'utensile sia in grado di effettuare il suo lavoro in modo corretto. Controllare l'allineamento delle parti mobili assicurandosi che non vi siano grippaggi, danni ai componenti o ai supporti, ed altre condizioni che possono compromettere il buon funzionamento dell'utensile. Dispositivi di sicurezza e altre parti difettose devono essere riparate o sostituite secondo le modalità previste. Non usare l'utensile se l'interruttore è difettoso e provvedere alla sua sostituzione ricorrendo ad un Centro di Assistenza autorizzato DeWALT.

20 Rivolgersi ai Centri di Assistenza Tecnica autorizzati DeWALT per le riparazioni

Il presente Elettrotensile è conforme alle principali norme di sicurezza vigenti. Per evitare pericolo di infortuni, le riparazioni alle apparecchiature elettriche devono essere effettuate esclusivamente da personale qualificato.

Contenuto dell'imballo

L'imballo comprende:

- 1 Trapano (a percussione)
- 1 Impugnatura laterale
- 1 Asta profondità
- 1 Chiave serramandrino (DW500/DW505)
- 1 Manuale istruzioni
- 1 Disegno esploso

- Accertarsi che l'utensile, i componenti o gli accessori non abbiano subito danni durante il trasporto.
- Leggere a fondo, con calma e con la massima attenzione il presente manuale prima di mettere in funzione l'utensile.

Descrizione (fig. A)

- 1 Interruttore a velocità variabile
- 2 Pulsante di bloccaggio interruttore
- 3 Comando reversibilità
- 4 Selettore velocità I - II
- 5 Selettore percussione-rotazione (DW500/DW505)
- 6 Impugnatura laterale
- 7 Asta di profondità regolabile
- 8 Mandrino a cremagliera con chiave
- 8 Mandrino autoserrante
- 9 Ghiera
- 10 Chiave serramandrino
- 11 Occhiello di sospensione

Norme di sicurezza elettrica

Il motore elettrico è stato predisposto per operare con un unico voltaggio. Assicurarsi che il voltaggio a disposizione corrisponda a quello indicato sulla targhetta.



Il Vostro utensile DEWALT è fornito di doppio isolamento, in ottemperanza alla norma EN 50144, perciò non è richiesta la messa a terra.

CH Per la sostituzione del cavo di alimentazione, utilizzare sempre la spina di tipo prescritto.

Tipo 11 per la classe II (doppio isolamento) - utensili elettrici

Tipo 12 per la classe I (messa a terra) - utensili elettrici

CH Gli apparecchi portatili, utilizzati in ambiente esterno, devono essere collegati ad un interruttore differenziale.

Sostituzione del cavo o della spina

Quando occorre sostituire la spina, smaltire la spina vecchia in modo appropriato; è pericoloso inserire una spina con i conduttori di rame scoperti in una presa di corrente sotto tensione.

Impiego di una prolunga

In caso di impiego di una prolunga, quest'ultima dovrà essere di tipo omologato e di dimensione idonee a garantire l'alimentazione elettrica dell'apparecchio (vedere le caratteristiche tecniche). La dimensione minima del conduttore è 1,5 mm².

Se si utilizza un avvolgitore, estrarre il cavo per l'intera lunghezza.

Assemblaggio e regolazione



Prima di effettuare il montaggio o la regolazione disinserire sempre la spina dalla presa di alimentazione.

DW500/DW505 -

Selezione del tipo di funzionamento (fig. B)

I trapani a percussione possono essere adoperati in due modi diversi:



A rotazione:
per lavori in acciaio, legno e plastica.



A percussione:
con rotazione e percussione simultanee
per lavori in calcestruzzo e muratura.

- Selezionare il modo operativo richiesto ruotando il selettore percussione-rotazione (5) nella posizione desiderata.

Inserimento e rimozione della punta (fig. A)

DW241 - Mandrino autoserrante

- Aprire il mandrino facendo ruotare la ghiera (9) zigrinata in senso antiorario ed inserire l'attacco della punta.
- Stringere forte facendo ruotare la ghiera in senso orario.

DW500/DW505 -

Mandrino a cremagliera con chiave

- Aprire il mandrino facendo ruotare la ghiera (9) zigrinata in senso antiorario ed inserire l'attacco della punta.
- Inserire la chiave serramandrino (10) in ognuno dei fori laterali del mandrino e stringere con forza in senso orario.
- Per togliere la punta agire nel modo contrario.

Montaggio dell'impugnatura laterale (fig. A)

L'impugnatura laterale (6) può essere adattata sia all'uso con la mano destra che a quello con la mano sinistra.



Utilizzare sempre il trapano con l'impugnatura laterale montata.

- Allentare l'impugnatura laterale.
- Per chi è destro: far scivolare il morsetto circolare dell'impugnatura sul collare posizionando l'impugnatura a sinistra.
- Per chi è mancino: far scivolare il morsetto circolare dell'impugnatura sul collare posizionando l'impugnatura a destra.
- Farla ruotare nella posizione desiderate e stringerla agendo sull'impugnatura.

Regolazione della profondità di foratura (fig. C)

- Inserire la punta richiesta nel mandrino.
- Allentare l'impugnatura laterale (6).
- Inserire l'asta di regolazione della profondità (7) attraverso l'asola del morsetto dell'impugnatura.
- Regolare la profondità nel modo illustrato.
- Stringere l'impugnatura laterale.

Comando reversibilità (fig. A)

- Per selezionare il senso di rotazione richiesto (rotazione sinistrorsa o destrorsa) si utilizza l'apposito selettore di reversibilità (3).



Attendere sempre che il motore sia completamente fermo prima di invertire il senso di rotazione.

Selettore velocità I - II (fig. D)

L'utensile è dotato di un selettore con cambio a due velocità che consente di variare sia la velocità che la coppia.

- Rilasciare l'interruttore ON/OFF e selezionare la posizione richiesta poco prima che il trapano si fermi. Allineare sempre la freccia del selettore velocità con il simbolo I - II impresso sulla scatola degli ingranaggi:
 - 1 Velocità bassa/coppia maggiore (fori di grosse dimensioni, avvvitamento viti grosse)
 - 2 Velocità alta/coppia minore (fori piccoli, foratura nel legno)

Per il regime del motore consultare le specifiche tecniche.



Non effettuare il cambio se il motore gira a tutta velocità o durante l'utilizzo.

Smontaggio del mandrino (fig. E, F & G)

DW241

- Aprire al massimo le griffe del mandrino.
- Inserire un cacciavite nel mandrino e togliere la vite di fissaggio del mandrino (12) svitandola in senso orario.
- Inserire una chiave per brugole nel mandrino. Colpirla con un martello nel modo illustrato.

DW500/DW505

- Aprire al massimo le griffe del mandrino.
- Inserire un cacciavite nel mandrino e togliere la vite di fissaggio del mandrino (12) svitandola in senso orario.
- Inserire la chiave serratmandrino (10) in uno dei fori laterali del mandrino e dare un colpo di martello sulla barra della chiave, nel modo illustrato.

Istruzioni per l'uso



- Osservare sempre le istruzioni per la sicurezza e le normative vigenti.
- Accertarsi di non forare in prossimità di tubi o fili elettrici.
- Non esercitare una pressione eccessiva sull'utensile. La pressione eccessiva non solo non aumenta la velocità di foratura ma diminuisce anche la durata dell'utensile.

Prima del funzionamento:

- Inserire il tipo di punta più adatto.
- Segnare il punto di foratura.

Accensione e spegnimento (ON e OFF) (fig. A)

- Per mettere in funzione il trapano premere il grilletto a velocità variabile. La pressione esercitata sul grilletto determina la velocità del trapano.

Avvitatura/svitatura

- Selezionare il senso di rotazione richiesto.
- Usare la posizione velocità bassa/coppia maggiore (velocità I).

DW500/DW505 - Foratura con percussione (fig. A)

- Selezionare il funzionamento a percussione.
- Premere l'interruttore (1).
- Se necessario, premere il pulsante di bloccaggio (2) per mantenere acceso il motore senza tener premuto l'interruttore. La funzione di bloccaggio può essere attivata solo se il motore funziona a tutta velocità e senza la reversibilità.
- Per fermare l'utensile, rilasciare l'interruttore.
- Per fermare il trapano, disattivando la funzione di bloccaggio, premere brevemente e rilasciare l'interruttore. A lavoro ultimato e prima di disinserire la spina posizionare sempre l'interruttore in OFF.

Foratura con rotazione (fig. A)

- Selezionare il funzionamento a rotazione.
- Procedere come esposto per la foratura a percussione.

Consultate il vostro rivenditore per ottenere ulteriori informazioni sugli accessori disponibili.

Manutenzione

Il Vostro Elettrotensile DeWALT è stato studiato per durare a lungo richiedendo solo la minima manutenzione. Per prestazioni sempre soddisfacenti occorre avere cura dell'utensile e sottoporlo a manutenzione periodica.

**Lubrificazione**

Il Vostro elettrotensile non richiede lubrificazione aggiuntiva.

**Pulitura**

Tenere libere le feritoie di ventilazione e pulire l'esterno dell'utensile periodicamente con un panno morbido.

**Utensili inutilizzabili e tutela ambientale**

Per garantire l'eliminazione degli utensili non più utilizzabili nel rispetto dell'ambiente, si consiglia di portare il vostro vecchio utensile presso una delle Filiali dirette di Assistenza DeWALT, che disporranno della loro eliminazione nel rispetto dell'ambiente.

GARANZIA**• GARANZIA DI 30 GIORNI DI TOTALE SODDISFAZIONE •**

Se non siete completamente soddisfatti delle prestazioni del vostro utensile DeWALT, potrete restituirlo entro 30 giorni dalla data di acquisto, presso una nostra filiale di assistenza per ottenere il rimborso o il cambio dell'utensile, presentando debita prova dell'avvenuto acquisto.

• MANUTENZIONE GRATUITA PER UN ANNO •

L'eventuale manutenzione o assistenza necessaria per il vostro utensile DeWALT nei primi 12 mesi dalla data di acquisto sarà effettuata gratuitamente da parte del Centro Assistenza autorizzato su presentazione della prova di acquisto. Sono esclusi gli accessori.

• GARANZIA TOTALE DI UN ANNO •

Se il vostro prodotto DeWALT non risultasse pienamente conforme alle caratteristiche di funzionamento o presentasse difetti di lavorazione o vizi di materiale, entro 12 mesi dalla data di acquisto, provvederemo alla sostituzione gratuita delle parti difettose o a nostro giudizio, alla sostituzione gratuita dimostrato che:

- Il prodotto venga ritornato al centro di assistenza DeWALT, con la prova della data di acquisto (bolla, fattura o scontrino fiscale).
- Il prodotto non abbia subito abusi ed il difetto non sia stato causato da incuria.
- Il prodotto non abbia subito tentativi di riparazione da persone non facenti parte del nostro personale di assistenza o, all'estero, dal nostro staff distributivo.

Contattare la Sede Centrale DeWALT per ottenere l'indirizzo del Centro di Assistenza Tecnica più vicino (si prega di consultare il retro del presente manuale). In alternativa, sul nostro sito Internet **www.2helpu.com**, è disponibile un elenco dei Centri di Assistenza Tecnica DeWALT, completo di dettagli sul servizio assistenza post-vendita.

BOORMACHINE DW241 EN KLOPBOORMACHINE DW500/DW505

Gefeliciteerd!

U heeft gekozen voor een elektrische machine van DEWALT. Jarenlange ervaring, voortdurende produktontwikkeling en innovatie maken DeWALT tot een betrouwbare partner voor de professionele gebruiker.

Inhoudsopgave

Technische gegevens	nl - 1
EG-Verklaring van overeenstemming	nl - 2
Veiligheidsinstructies	nl - 2
Inhoud van de verpakking	nl - 3
Beschrijving	nl - 3
Elektrische veiligheid	nl - 4
Gebruik van verlengsnoeren	nl - 4
Monteren en instellen	nl - 4
Aanwijzingen voor gebruik	nl - 5
Onderhoud	nl - 6
Garantie	nl - 6

Technische gegevens

		DW241	DW500	DW505
Spanning	V	230	230	230
Opgenomen vermogen	W	701	701	701
Toerental, onbelast				
lage snelheid	min ⁻¹	0-1.100	0-1.100	0-1.100
hoge snelheid	min ⁻¹	0-2.700	0-2.700	0-2.700
Aantal slagen, onbelast				
lage snelheid	min ⁻¹	-	0-19.000	0-19.000
hoge snelheid	min ⁻¹	-	0-46.000	0-46.000
Boorcapaciteit in				
staal/hout/beton	mm	13/40/-	13/40/20	13/40/20
Spindel schroefdraad	UNF	1/2" x 20	1/2" x 20	1/2" x 20
Boorhoudertype				
		snelspan-boorhouder	tandkrans-boorhouder	tandkrans-boorhouder
Kraagdiameter	mm	43	43	43
Boorhouder opnamecapaciteit	mm	13	13	13
Gewicht	kg	2,2	2,2	2,2

Zekeringen:

230 V machines	10 A
----------------	------

In deze handleiding worden de volgende pictogrammen gebruikt:



Duidt op mogelijk lichamelijk letsel, levensgevaar of kans op beschadiging van de machine indien de instructies in deze handleiding worden genegeerd.



Geeft elektrische spanning aan.

EG-Verklaring van overeenstemming



DW241/DW500/DW505

DeWALT verklaart dat deze elektrische machines in overeenstemming zijn met: 98/37/EEG, 89/336/EEG, 73/23/EEG, EN 50144, EN 55014-2, EN 55014, EN 61000-3-2 & EN 61000-3-3.

Neem voor meer informatie contact op met DeWALT, zie het adres hieronder of op de achterkant van deze handleiding.

Niveau van de geluidsdruk overeenkomstig 86/188/EEG & 98/37/EEG, gemeten volgens EN 50144:

		DW241	DW500	DW505
L_{pA} (geluidsdruk)	dB(A)*	101,2	101,2	101,2
L_{WA} (geluidsvermogen)	dB(A)	109,2	109,2	109,2

* op de werkplek



Neem de vereiste maatregelen voor gehoorbescherming wanneer de geluidsdruk het niveau van 85 dB(A) overschrijdt.

Gewogen kwadratische gemiddelde waarde van de versnelling overeenkomstig EN 50144:

	DW241	DW500	DW505
	11,8 m/s ²	11,8 m/s ²	11,8 m/s ²

Director Engineering and Product Development
Horst Großmann

DeWALT, Richard-Klinger-Straße 40,
D-65510, Idstein, Duitsland

Veiligheidsinstructies

Neem bij het gebruik van elektrische machines altijd de plaatselijk geldende veiligheidsvoorschriften in acht in verband met brandgevaar, gevaar voor elektrische schokken en lichamelijk letsel.

Lees ook onderstaande instructies aandachtig door voordat u met de machine gaat werken. Bewaar deze instructies zorgvuldig!

Algemeen

1 Zorg voor een opgeruimde werkomgeving

Een rommelige werkomgeving leidt tot ongelukken.

2 Houd rekening met omgevingsinvloeden

Stel elektrische machines niet bloot aan vocht.

Zorg dat de werkomgeving goed is verlicht.

Gebruik elektrische machines niet in de buurt van brandbare vloeistoffen of gassen.

3 Voorkom een elektrische schok

Vermijd lichamelijk contact met geaarde voorwerpen (bijv. buizen, radiatoren, fornuizen en koelkasten). Onder extreme werkomstandigheden (bijv. hoge vochtigheid, ontwikkeling van metaalstof, enz.) kan de elektrische veiligheid door een scheidingstransformator of een aardlek-(FI-) schakelaar voor te schakelen, verhoogd worden.

4 Houd kinderen uit de buurt

Laat andere personen niet aan de machine of het verlengsnoer komen; houd ze weg van de werkomgeving.

5 Verlengsnoeren voor gebruik buitenshuis

Gebruik buitenshuis uitsluitend voor dit doel goedgekeurde en als zodanig gemerkte verlengsnoeren.

6 Berg de machine veilig op

Berg niet in gebruik zijnde elektrische machines op in een droge, afgesloten ruimte, buiten het bereik van kinderen.

7 Draag geschikte werkkleding

Draag geen wijde kleding of loshangende sieraden.

Deze kunnen door de bewegende delen worden gegrepen.

Draag bij het werken buitenshuis bij voorkeur rubberen werkhandschoenen en schoenen met profielzolen. Houd lang haar bijeen.

8 Draag een veiligheidsbril

Gebruik ook een gezichts- of stofmasker bij werkzaamheden waarbij stofdeeltjes of spanen vrijkomen.

9 Let op de maximum geluidsdruk

Neem voorzorgsmaatregelen voor gehoorbescherming wanneer de geluidsdruk het niveau van 85 dB(A) overschrijdt.

10 Klem het werkstuk goed vast

Gebruik klemmen of een bankschroef om het werkstuk te fixeren. Dit is veiliger, bovendien kan de machine dan met beide handen worden bediend.

11 Zorg voor een veilige houding

Zorg altijd voor een juiste, stabiele houding.

12 Voorkom onbedoeld inschakelen

Draag een op het net aangesloten machine niet met de vinger aan de schakelaar. Laat de schakelaar los wanneer u de stekker in het stopcontact steekt.

13 Blijf voortdurend opletten

Houd uw aandacht bij uw werk. Ga met verstand te werk. Gebruik de machine niet als u niet geconcentreerd bent.

14 Trek de stekker uit het stopcontact

Schakel de stroom uit en wacht totdat de machine volledig stil staat voordat u deze achterlaat. Trek de stekker uit het stopcontact wanneer u de machine niet gebruikt, tijdens onderhoud of bij het vervangen van accessoires.

15 Verwijder sleutels of hulpgereedschappen

Controleer vóór het inschakelen altijd of sleutels en andere hulpgereedschappen zijn verwijderd.

16 Gebruik de juiste machine

Het gebruik volgens bestemming is beschreven in deze handleiding. Gebruik geen lichte machine of hulpstukken voor het werk van zware machines. De machine werkt beter en veiliger indien u deze gebruikt voor het beoogde doel.

Waarschuwing! Gebruik ter voorkoming van lichamelijk letsel uitsluitend de in deze gebruiksaanwijzing aanbevolen accessoires en hulpstukken. Gebruik de machine uitsluitend voor het beoogde doel.

17 Gebruik het snoer niet verkeerd

Draag de machine nooit aan het snoer. Trek niet aan het snoer om de stekker uit het stopcontact te verwijderen. Houd het snoer uit de buurt van warmtebronnen, olie en scherpe randen.

18 Onderhoud de machine met zorg

Houd de machine schoon om beter en veiliger te kunnen werken.

Houdt u aan de instructies met betrekking tot het onderhoud en het vervangen van accessoires. Controleer regelmatig het snoer en laat dit bij beschadigingen door een erkend DeWALT Service-center repareren.

Controleer het verlengsnoer regelmatig en vervang het in geval van beschadiging. Houd de bedieningsorganen droog en vrij van olie en vet.

19 Controleer de machine op beschadigingen

Controleer de machine vóór gebruik zorgvuldig op beschadigingen om er zeker van te zijn dat deze naar behoren zal functioneren. Controleer of de bewegende delen niet klemmen, verdraaid of gebroken zijn. Ga na of de accessoires en hulpstukken correct zijn gemonteerd en of aan alle andere voorwaarden voor een juiste werking is voldaan. Ga bij vervanging of reparatie van beschadigde veiligheidsinrichtingen of defecte onderdelen te werk zoals aangegeven. Gebruik geen machine waarvan de schakelaar defect is. Laat de schakelaar vervangen door een erkend DeWALT Service-center.

20 Wendt u voor reparaties tot een erkend DeWALT Service-center

Deze elektrische machine voldoet aan alle geldende veiligheidsvoorschriften. Ter voorkoming van ongevallen mogen reparaties uitsluitend door daartoe bevoegde technici worden uitgevoerd.

Inhoud van de verpakking

De verpakking bevat:

- 1 (Klop)boormachine
- 1 Zijhandgreep
- 1 Diepte-aanslag
- 1 Boorhouderssleutel (DW500/DW505)
- 1 Handleiding
- 1 Onderdelentekening

- Controleer de machine, losse onderdelen en accessoires op transportschade.
- Lees deze handleiding rustig en zorgvuldig door voordat u met de machine gaat werken.

Beschrijving (fig. A)

- 1 Schakelaar voor elektronisch regelbaar toerental
- 2 Blokkeerknop
- 3 L/R-schakelaar
- 4 Mechanische toerenomschakelaar
- 5 Keuzeschakelaar boren/klopbooren (DW500/DW505)
- 6 Zijhandgreep
- 7 Diepte-aanslag
- 8 Tandkransboorhouder

- 8 Snelspanboorhouder
- 9 Tandkrans
- 10 Boorhoudersleutel
- 11 Ophangbeugel

Elektrische veiligheid

De elektrische motor is ontwikkeld voor een bepaalde netspanning. Controleer altijd of uw netspanning overeenkomt met de waarde op het typeplaatje.



Uw DeWALT-machine is dubbel geïsoleerd overeenkomstig EN 50144; een aarddraad is dan ook niet nodig.

Vervangen van het snoer of de stekker

Als de stekker of het snoer wordt vervangen, moet de oude stekker c.q. het oude snoer worden weggegooid. Het is gevaarlijk om de stekker van een los snoer in het stopcontact te steken.

Gebruik van verlengsnoeren

Wanneer een verlengsnoer wordt gebruikt, neem dan een goedgekeurd verlengsnoer, dat geschikt is voor het vermogen van de machine (zie technische gegevens). De aders moeten minimaal een doorsnede hebben van 1,5 mm². Wanneer het verlengsnoer op een haspel zit, rol het snoer dan helemaal af.

Monteren en instellen



Haal vóór het monteren en instellen altijd de stekker uit het stopcontact.

DW500/DW505 - Kiezen van de boorstand (fig. B)

De klopboormachines hebben twee verschillende bedrijfsmoden:



Boren:
boren in staal, hout en kunststoffen.



Klopbooren:
gelijktijdig boren en hameren in beton en steenachtige materialen.

- Kies de gewenste boorstand met behulp van de keuzeschakelaar boren/klopbooren (5).

Plaatsen en verwijderen van een boortje of schroevendraaierbit (fig. A)

DW241 - Snelspanboorhouder

- Draai de tandkrans (9) linksom om de boorhouder te openen en plaats de schacht van het boortje in de boorhouder.
- Draai de kraag rechtsom tot het boortje goed vastzit.

DW500/DW505 - Tandkransboorhouder

- Draai de tandkrans (9) linksom om de boorhouder te openen en plaats de schacht van het boortje in de boorhouder.
- Steek de boorhoudersleutel (10) in één van de drie gaten aan de zijkant van de boorhouder en draai de sleutel rechtsom tot het boortje goed vastzit.
- Het verwijderen van het boortje of de bit gebeurt in omgekeerde volgorde.

Bevestigen van de zijhandgreep (fig. A)

De zijhandgreep (6) is geschikt voor links- en rechtshandige gebruikers.



Zorg altijd voor een juiste bevestiging van de zijhandgreep.

- Schroef de zijhandgreep los.
- Voor rechtshandige gebruikers: houd de zijhandgreep aan de linkerkant van de machine en schuif de klem over de kraag achter de boorhouder.
- Voor linkshandige gebruikers: houd de zijhandgreep aan de rechterkant van de machine en schuif de klem over de kraag achter de boorhouder.
- Draai de zijhandgreep in de gewenste positie en schroef de handgreep vast.

Instellen van de boordiepte (fig. C)

- Plaats het juiste boortje in de boorhouder.
- Draai de zijhandgreep (6) enkele slagen los.
- Steek de diepte-aanslag (7) door het gat in de klem van de zijhandgreep.
- Stel de gewenste boordiepte in zoals weergegeven.
- Schroef de zijhandgreep goed vast.

L/R-schakelaar (fig. A)

- Stel de gewenste draairichting in met behulp van de L/R-schakelaar (3).



Wijzig de draairichting uitsluitend als de machine volledig stilstaat.

Mechanische toerenomschakelaar (fig. D)

Uw machine is uitgerust met een mechanische toerenomschakelaar (4) waarmee de verhouding tussen toerental en koppel kan worden gewijzigd.

- Laat de AAN/UIT-schakelaar los en kies de gewenste stand juist voordat de machine tot stilstand komt. De pijl op de schakelaar moet altijd recht tegenover de indicatie op het motorhuis staan:
 - 1 lage snelheid/hoog koppel (boren van grote gaten, in- en uitdraaien van grote schroeven)
 - 2 hoge snelheid/laag koppel (boren van kleinere gaten, boren in hout)

Meer informatie over de toerentalen vindt u in de technische gegevens.



Verdraai de schakelaar niet bij volle belasting of tijdens het gebruik.

Verwijderen van de boorhouder (fig. E, F & G)

DW241

- Draai de boorhouder zover mogelijk open.
- Steek een schroevendraaier in de boorhouder en verwijder de borgschroef (12) door deze rechtsom te draaien.
- Klem een inbussleutel in de boorhouder en tik met een hamer op de sleutel.

DW500/DW505

- Draai de boorhouder zover mogelijk open.
- Steek een schroevendraaier in de boorhouder en verwijder de borgschroef (12) door deze rechtsom te draaien.
- Steek de boorhoudersleutel (10) in één van de drie gaten aan de zijkant van de boorhouder en tik met een hamer op de sleutel.

Aanwijzingen voor gebruik



- Neem altijd de veiligheidsinstructies in acht en houdt u aan de geldende voorschriften.
- Let op de eventueel aanwezige gas-, water- en elektriciteitsleidingen.
- Forceer de machine niet. Overmatige druk op de machine versnelt het boren niet maar resulteert juist in slechtere prestaties en voortijdige slijtage van de machine.

Alvorens met de machine te gaan werken:

- Plaats het juiste boortje.
- Markeer de plaats waar het gat moet worden geboord.

In- en uitschakelen (fig. A)

- Druk op de schakelaar om de machine te starten. Het toerental van de machine wordt bepaald door de druk die op de schakelaar wordt uitgeoefend.

In- en uitdraaien van schroeven

- Kies de gewenste draairichting.
- Zet de mechanische toerenomschakelaar in stand I (lage snelheid/hoog koppel).

DW500/DW505 - Klopbooren (fig. A)

- Kies de klopboorstand.
- Druk op de schakelaar (1).
- Druk, indien gewenst, op de blokkeerknop (2) voor continu bedrijf en laat de schakelaar los. De blokkeerknop werkt alleen met de L/R-schakelaar in de R-stand en op volle snelheid.
- Stop de machine door de schakelaar los te laten.
- Schakel het continu bedrijf uit door de schakelaar kort in te drukken en deze meteen weer los te laten. Schakel altijd de machine uit wanneer het werk is beëindigd en voordat u de stekker uit het stopcontact haalt.

Boren (fig. A)

- Kies de gewenste boorstand.
- Ga verder zoals beschreven voor klopbooren.

Uw dealer verstrekt u graag de nodige informatie over de juiste accessoires.

Onderhoud

Uw DeWALT-machine is ontworpen om gedurende lange tijd probleemloos te functioneren met een minimum aan onderhoud. Een juiste behandeling en regelmatige reiniging van de machine garanderen een hoge levensduur.



Smering

Uw machine heeft geen extra smering nodig.



Reiniging

Houd de ventilatiesleuven vrij en maak de behuizing regelmatig schoon met een zachte doek.



Gebruikte machines en het milieu

Wanneer uw oude machine aan vervanging toe is, breng deze dan naar een DeWALT Service-center waar de machine op milieuvriendelijke wijze zal worden verwerkt.

GARANTIE

• 30 DAGEN “NIET GOED, GELD TERUG”

GARANTIE •

Indien uw DeWALT elektrisch gereedschap om welke reden dan ook niet geheel aan uw verwachtingen voldoet, stuurt u het dan compleet zoals bij aankoop binnen 30 dagen terug naar DeWALT, samen met uw aankoopbewijs en uw rekeningnummer. U ontvangt dan uw geld terug.

• 1 JAAR GRATIS SERVICE-CONTRACT •

Mocht uw DeWALT elektrisch gereedschap binnen 12 maanden na aankoop nazicht of reparatie behoeven, dan worden deze werkzaamheden gratis uitgevoerd in onze Service-centers opvertoon van het aankoopbewijs. Stuur uw machine rechtstreeks of via uw dealer naar een erkend DeWALT Service-center.

• 1 JAAR GARANTIE •

Mocht uw DeWALT elektrisch gereedschap binnen 12 maanden na datum van aankoop defect raken tengevolge van materiaal- of constructiefouten, dan garanderen wij de kosteloze vervanging van alle defecte delen of van het hele apparaat, zulks ter beoordeling van DeWALT, op voorwaarde dat:

- het produkt niet foutief gebruikt werd
- het produkt niet gerepareerd is door onbevoegden
- het aankoopbewijs met daarop de aankoopdatum wordt overlegd

Informeer bij uw dealer of bij het DeWALT-hoofdkantoor naar het adres van het dichtstbijzijnde Service-center (zie de achterzijde van deze handleiding). Een overzicht van erkende DeWALT Service-centers en nadere informatie over onze service vindt u ook op Internet:

www.2helpu.com.

BOREMASKIN DW241 OG SLAGBOREMASKIN DW500/DW505

Gratulerer!

Du har valgt et DeWALT elektroverktøy. Årelang erfaring, konstant produktutvikling og fornyelse gjør DeWALT til en av de mest pålitelige partnere for profesjonelle brukere.

Innholdsfortegnelse

Tekniske data	no - 1
CE-Sikkerhetserklæring	no - 2
Sikkerhetsforskrifter	no - 2
Kontroll av pakkens innhold	no - 3
Beskrivelse	no - 3
Elektrisk sikkerhet	no - 4
Bruk av skjøteledning	no - 4
Montering og justering	no - 4
Bruksanvisning	no - 5
Vedlikehold	no - 5
Garanti	no - 6

Tekniske data

		DW241	DW500	DW505
Spenning	V	230	230	230
Motoreffekt	W	701	701	701
Turtall, ubelastet/min				
1. gear		0-1.100	0-1.100	0-1.100
2. gear		0-2.700	0-2.700	0-2.700
Slagfall, ubelastet/min				
1. gear		-	0-19.000	0-19.000
2. gear		-	0-46.000	0-46.000
Maksimal borekapasitet i stål/mykt tre/betong	mm	13/40/-	13/40/20	13/40/20
Chuck-spindel størrelse gjenger	UNF	1/2" x 20	1/2" x 20	1/2" x 20
Chuck		selvspennende	med nøkkel	med nøkkel
Diameter krage	mm	43	43	43
Maksimal kapasitet chuck	mm	13	13	13
Vekt	kg	2,2	2,2	2,2

Sikring:

230 V

10 A

Følgende symboler brukes i denne instruksjonsboken:



Betegner risiko for personskade, livsfare eller ødeleggelse av verktøyet dersom instruksene i denne instruksjonsboken ikke følges.



Betegner risiko for elektrisk støt.

CE-Sikkerhetserklæring**DW241/DW500/DW505**

DEWALT erklærer at disse elektroverktøyer er konstruert i henhold til: 98/37/EEC, 89/336/EEC, 73/23/EEC, EN 50144, EN 55014-2, EN 55014, EN 61000-3-2 & EN 61000-3-3.

Ønsker du flere opplysninger, vennligst kontakt DEWALT på adressen nedenfor eller se veiledningens bakside.

Lydnivået er i overensstemmelse med 86/188/EEC og 98/37/EEC, målt i henhold til EN 50144:

		DW241	DW500	DW505
L_{pA} (lydnivå)	dB(A)*	101,2	101,2	101,2
L_{WA} (akustisk effekt)	dB(A)	109,2	109,2	109,2

* ved brukerens øre



Bruk egnet verneutstyr for å beskytte hørselen dersom lydnivået overskrider 85 dB(A).

Den veide geometriske middelverdien av akselerasjonsfrekvensen i følge EN 50144:

DW241	DW500	DW505
11,8 m/s ²	11,8 m/s ²	11,8 m/s ²

Director Engineering and Product Development
Horst Großmann

DEWALT, Richard-Klinger-Straße 40,
D-65510, Idstein, Tyskland

Sikkerhetsforskrifter

Ta deg tid til å lese nøye gjennom bruksanvisningen før du begynner å bruke maskinen. Oppbevar bruksanvisningen på et lett tilgjengelig sted slik at alle som skal bruke maskinen lett kan finne den.

I tillegg til nedenforstående forskrifter, må alle vernebestemmelsene til Statens Arbeidstilsyn følges når det gjelder arbeid med elektroverktøy.

ADVARSEL!

Ved bruk av elektroverktøy må disse grunnleggende sikkerhetsforskrifter følges for å redusere risikoen for elektrisk støt, personskade og brann.

1 Bruk hørselsvern

Støynivået ved bearbeiding av forskjellige materialer kan variere, og i blant kan nivået overstige 85 dB(A). For å beskytte deg selv bør du alltid bruke hørselsvern.

2 Hold arbeidsområdet rent og ryddig

En uryddig arbeidsplass innbyr til skader.

3 Tenk på arbeidsmiljøet

Utsett ikke elektroverktøy for regn. Ikke bruk det på fuktige eller våte steder. Sørg for god belysning over arbeidsplassen. Bruk ikke elektroverktøy i nærheten av brannfarlige væsker eller gasser.

4 Beskytt deg mot elektrisk støt

Unngå kroppskontakt med jodede deler (for eksempel vannrør, komfyrer, kjøleskap o.l.). Under ekstreme arbeidsforhold (for eksempel ved høy luftfuktighet, forekomst av metallstøv o.l.) kan man øke sikkerheten ved å tilkoble en jordfeilbryter.

5 Hold barna borte

Sørg for at det ikke kommer barn i nærheten når du bruker maskinen. La ikke andre personer komme i kontakt med elektroverktøyet eller ledningen. Alle personer skal holdes borte fra arbeidsområdet.

6 Oppbevar elektroverktøy på et trygt sted

Når maskinen ikke er i bruk, skal den oppbevares på et tørt sted, gjerne høyt oppe og innlåst, utenfor barns rekkevidde.

7 Overbelast ikke maskinen

Maskinen arbeider bedre og sikrere innenfor det angitte effektområdet.

8 Bruk riktig elektroverktøy

Tving ikke en maskin til å gjøre arbeid som krever kraftigere verktøy.

Bruk ikke elektroverktøy til formål det ikke er ment for, som for eksempel å fjerne kvister eller kappe ved med en håndsirkelsag.

9 Kle deg riktig

Ha ikke på deg løstsittende klær eller smykker. De kan sette seg fast i de bevegelige delene. Vi anbefaler gummihansker og sko som ikke glir når du arbeider utendørs. Bruk hårnett hvis du har langt hår.

10 Bruk vernebriller

Bruk vernebriller for å unngå at det blåser støv inn i øynene og skader deg. Hvis det støver mye, bør du bruke ansikts- eller støvmaske.

11 Stell pent med ledningen

Bær ikke maskinen i ledningen og, trekk ikke i ledningen når du skal ta støpselet ut av stikkkontakten. Utsett ikke ledningen for varme, olje eller skarpe kanter.

12 Sikre arbeidsstykket

Bruk tvinger eller skrustikker til å feste arbeidsstykket med. Dette er sikrere enn å bruke hånden, og du får begge hendene fri til å arbeide med.

13 Strekk deg ikke for langt

Pass på at du alltid har sikkert fotfeste og balanse.

14 Vær nøye med vedlikeholdet

Hold tilbehøret skarpt og rent.

Følg forskriftene når det gjelder vedlikehold og skifte av tilbehør.

Kontroller maskinens ledning regelmessig og få den reparert av et autorisert verksted om den skulle bli skadet.

Kontroller skjøteledninger regelmessig, skift dem ut om de skulle bli skadet. Hold håndtakene tørre, rene og fri for olje og fett.

15 Trekk støpselet ut av stikkkontakten

Trekk alltid støpselet ut av stikkkontakten når maskinen ikke er i bruk, ved vedlikehold og ved skifte av tilbehør.

16 Fjern nøkler

Gjør det til vane å sjekke om nøkler og justeringsverktøy er fjernet før maskinen startes.

17 Unngå at verktøyet blir slått på utilsiktet

Bær ikke maskinen med fingeren på strømbryteren når den er tilkoblet strømmettet. Pass på at strømbryteren er avslått når du setter støpselet i stikkkontakten.

18 Utendørs skjøteledning

Utendørs må det bare brukes skjøteledning som er tillatt for utendørs bruk og merket for dette.

19 Vær oppmerksom

Se på det du gjør. Bruk sunn fornuft. Bruk ikke maskinen når du er trett.

20 Sjekk skadede deler før du setter støpselet i stikkkontakten

Før fortsatt bruk av maskinen skal eventuelle skadede deler eller deksler kontrolleres nøye for å bringe på det rene om de fungerer riktig og utfører det de skal. Kontroller justeringen av bevegelige deler, om de sitter i klemme, om deler er brukket. Sjekk at alt er riktig montert og er slik det skal være. En del eller et deksel som er skadet, skal repareres eller skiftes ut av et autorisert verksted dersom ikke annet er angitt i bruksanvisningen. Ødelagte brytere skal repareres av et autorisert serviceverksted. Bruk ikke maskinen hvis den ikke kan slås av og på med bryteren.

21 ADVARSEL!

Bruk bare tilbehør og utstyr som anbefales i bruksanvisningen og i katalogene. Bruk av annet verktøy eller tilbehør enn det som anbefales i bruksanvisningen eller i katalogene kan medføre en mulig risiko for personskaade.

22 La verktøyet repareres av et autorisert**DeWALT serviceverksted**

Dette elektroverktøyet er i samsvar med gjeldende sikkerhetsforskrifter. Unngå risiko: Overlat alltid reparasjon av elektriske apparater til kvalifisert servicepersonale.

Kontroll av pakkens innhold

Pakken inneholder:

- 1 (Slag)boremaskin
- 1 Sidehåndtak
- 1 Dybdeanlegg
- 1 Chucknøkkel (DW500/DW505)
- 1 Instruksjonsbok
- 1 Splitt-tegning

- Kontroller om verktøyet, deler eller tilbehør er blitt skadet under transporten.
- Ta deg tid til å lese nøye igjennom instruksjonsboken slik at du forstår innholdet før verktøyet tas i bruk.

Beskrivelse (fig. A)

- 1 Bryter for variabelt turtall
- 2 Låseknapp
- 3 Forover/bakover-skyvebryter
- 4 To-gear velger
- 5 Slagvelger (DW500/DW505)
- 6 Sidehåndtak

- 7 Dybdejustering
- 8 Chuck med nøkkel
- 8 Selvspennende chuck
- 9 Chuckring
- 10 Chucknøkkel
- 11 Hengekrok

Elektrisk sikkerhet

Den elektriske motoren er kun konstruert for én spenning. Kontroller alltid at nettspenningen er i overensstemmelse med spenningen på typeskiltet.



Ditt DEWALT verktøy er dobbeltisolert i samsvar med EN 50144. Jordet ledning er derfor ikke nødvendig.

Skifting av kabel eller støpsel

Tenk på sikkerhetsforskriftene ved skifting av kabel eller støpsel. Et støpsel med blottede kopperledere er farlig hvis det koples til en strømførende kontakt.

Bruk av skjøteledning

Hvis det er nødvendig å bruke skjøteledning, må man bruke en godkjent skjøteledning som er egnet til dette verktøyets kraftbehov (se tekniske data). Hvis du bruker en kabeltrommel, bør du alltid vikle kablen helt av først.

Montering og justering



Ta alltid støpselet ut av stikkontakten før montering og justering av verktøyet.

DW500/DW505 - Valg av driftsmåte (fig. B)

Slagboremaskinene har to driftsmåter:



Boring:
for stål, tre og plast.



Slagboring:
samtidig rotasjon og slag for boring i betong og murverk.

- Velg ønsket funksjon ved å dreie slagvelgeren (5) i ønsket stilling.

Innsetting og fjerning av bits (fig. A)

DW241 - Selvspennende chuck

- Åpne chucken ved å skru chuckringen (9) mot solen og sett i bits-skaftet.
- Fest det godt ved å dreie kragen med solen.

DW500/DW505 - Chuck med nøkkel

- Åpne chucken ved å skru chuckringen (9) mot solen og sett i bits-skaftet.
- Stikk chucknøkkelen (10) inn i alle hullene på siden av chucken og skru den fast med solen.
- Bitsen fjernes ved å gå frem i omvendt rekkefølge.

Montering av sidehåndtaket (fig. A)

Sidehåndtaket (6) kan monteres slik at det passer for både venstre- og høyrehendte brukere.



Sørg for at sidehåndtaket alltid er riktig montert før boremaskinen tas i bruk.

- Sidehåndtaket løsnes.
- For høyrehendte, skyv sidehåndtak-klemmen over kragen bak chucken, med håndtaket til venstre.
- For venstrehendte, skyv sidehåndtak-klemmen over kragen bak chucken, med håndtaket til høyre.
- Drei sidehåndtaket til det kommer i ønsket stilling og sett håndtaket fast.

Innstilling av boreddybde (fig. C)

- Sett riktig borbits i chucken.
- Løsne sidehåndtaket (6).
- Før dybdejusteringsstangen (7) gjennom hullet i sidehåndtak-klemmen.
- Juster boreddybden som angitt.
- Skru fast sidehåndtaket.

Forover/bakover-skyvebryter (fig. A)

- Høyre/venstregange velges ved hjelp av bryteren for høyre/venstregange (3).



Vent alltid til motoren har stanset helt før rotasjonsretningen endres.

To-gear velger (fig. D)

Maskinen er utstyrt med en to-gear velger for å kunne variere turtall/dreiemoment forholdet.

- Slipp strømbryteren og velg ønsket innstilling mens boremaskinen holder på å stanse. Sett alltid valg-pilen rett overfor gear-symbolet på gearhuset.
 - 1 lavt turtall/høyt dreiemoment (boring av store hull eller skruing av store skruer)
 - 2 høyt turtall/lavt dreiemoment (mindre hull, boring i tre)

For informasjon om hastigheter, se tekniske data.



Skift ikke gear ved full hastighet eller mens maskinen arbeider.

Fjerning av chuck (fig. E, F & G)

DW241

- Chuck-gapet åpnes helt.
- Stikk en skrutrekker inn i chucken og fjern skruen som holder chucken fast (12) ved å vri den med solen.
- Fest en umbrakonøkkel i chucken og slå på den med en hammer som vist.

DW500/DW505

- Chuck-gapet åpnes helt.
- Stikk en skrutrekker inn i chucken og fjern skruen som holder chucken fast (12) ved å vri den med solen som vist.
- Stikk chucknøkkelen (10) inn i et av hullene på siden av chucken og slå på den med en hammer som angitt.

Bruksanvisning



- Overhold alltid sikkerhetsinstruksene og gjeldende forskrifter.
- Vær oppmerksom på hvor røropplegg og ledninger befinner seg.
- Trykk bare lett på maskinen. Stor kraft fører ikke til raskere boring, men til at maskinen presterer dårligere og at levetiden eventuelt reduseres.

Før maskinen tas i bruk:

- Sett i riktig bits.
- Marker stedet hvor hullet skal bores.

Skru PÅ og AV (fig. A)

- Start maskinen ved å trykke på bryteren for variabelt turtall. Maskinens turtall avhenger av hvor hardt man trykker på bryteren.

Skrutrekking

- Velg høyre/venstregange.
- Bruk lavt turtall/høyt dreiemoment innstillingen (1. gear).

DW500/DW505 - Slagboring (fig. A)

- Velg slagboring.
- Trykk på strømbryteren (1).
- Om nødvendig, trykk på låseknappen (2) for kontinuerlig drift og slipp bryteren. Låseknappen virker bare når maskinen går for fullt i høyregange.
- Maskinen stanses ved å slippe strømbryteren.
- Når maskinen går i kontinuerlig drift, stanses den med et rask trykk på strømbryteren, som deretter slippes. Skru alltid AV maskinen når arbeidet er avsluttet og før støpselet tas ut av kontakten.

Boring (fig. A)

- Velg boring.
- Gå frem som beskrevet for slagboring.

Din forhandler kan gi nærmere opplysninger om egnet tilleggsutstyr.

Vedlikehold

Ditt DeWALT-elektroverktøy er konstruert slik at det kan brukes i lang tid med et minimum av vedlikehold. Kontinuerlig og tilfredsstillende drift avhenger av riktig behandling og regelmessig rengjøring av verktøyet.



Smøring

Ditt elektroverktøy trenger ikke ekstra smøring.



Rengjøring

Hold ventilasjonsspaltene åpne og rengjør elverktøyet regelmessig med en myk klut.



Utslitt verktøy og miljøet

Vern naturen. Kast ikke produktet sammen med annet avfall når det er utslitt. Lever det til kildesortering eller til et DeWALT-serviceverksted.

DeWALT service

Dersom det skulle oppstå feil med maskinen, lever den til et autorisert serviceverksted. (Se aktuell prisliste/katalog for ytterligere informasjon eller ta kontakt med DeWALT).

På grunn av forskning og utvikling kan ovenstående spesifikasjoner bli endret, noe som ikke blir opplyst separat.

GARANTI

• 30 DAGERS FORNØYD-KUNDEGARANTI •

Hvis du ikke er tilfreds med ditt DeWALT verktøy, kan det returneres innen 30 dager til din DeWALT forhandler eller til et DeWALT autorisert serviceverksted og du kan bytte eller få pengene tilbake. Kvitting må fremlegges.

• 1 ÅRS FRI VEDLIKEHOLDSSERVICE •

Skulle ditt DeWALT verktøy trenge vedlikehold eller service i de første 12 månedene etter det ble kjøpt, vil dette bli utført gratis av et autorisert DeWALT serviceverksted. Gratis vedlikeholdsservice omfatter arbeidskostnader. Tilbehørs- og reservedelskostnader inngår ikke. Kvitting må fremlegges.

• 1 ÅRS GARANTI •

Dersom det skulle vise seg innen 12 måneder fra kjøpsdato at ditt DeWALT-produkt har feil eller mangler som skyldes material- eller fabrikkasjonsfeil, garanterer vi å erstatte alle defekte deler gratis eller, etter egen vurdering, erstatte verktøyet gratis forutsatt at:

- Verktøyet ikke er blitt brukt skjødesløst.
- Reparasjoner bare er blitt utført av autorisert verksted/personell.
- Kvitting kan fremlegges.
Denne garantien er i tillegg til kjøperens rettigheter i henhold til Kjøpsloven.

Adresse til nærmeste DeWALT autoriserte serviceverksted finner du i DeWALT katalogen, eller ved å kontakte DeWALT. Alternativt kan du finne en liste over DeWALT autoriserte serviceverksteder og komplett informasjon om vår etter-salg-service på Internett-adressen vår: **www.2helpu.com**.

BERBEQUIM DW241 E BERBEQUIM DE PERCUSSÃO DW500/DW505

Parabéns!

Escolheu uma Ferramenta Eléctrica DeWALT. Muitos anos de experiência, um desenvolvimento contínuo de produtos e o espírito de inovação fizeram da DeWALT um dos parceiros mais fiáveis para os utilizadores profissionais.

Conteúdo

Dados técnicos	pt - 1
Declaração CE de conformidade	pt - 2
Instruções de segurança	pt - 2
Verificação do conteúdo da embalagem	pt - 3
Descrição	pt - 3
Segurança eléctrica	pt - 4
Extensões	pt - 4
Montagem e afinação	pt - 4
Modo de emprego	pt - 5
Manutenção	pt - 6
Garantia	pt - 6

Dados técnicos

		DW241	DW500	DW505
Voltagem	V	230	230	230
Potência absorvida	Watts	701	701	701
Velocidade em vazio				
1ª velocidade	rpm	0-1.100	0-1.100	0-1.100
2ª velocidade	rpm	0-2.700	0-2.700	0-2.700
Impacto em vazio				
1ª velocidade	ipm	-	0-19.000	0-19.000
2ª velocidade	ipm	-	0-46.000	0-46.000
Capacidade máxima de perfuração em aço/ madeira macia/betão	mm	13/40/-	13/40/20	13/40/20
Tamanho da rosca do veio da bucha	UNF	1/2" x 20	1/2" x 20	1/2" x 20
Bucha		bucha de cremalheira	bucha de aperto rápido	bucha de aperto rápido
Diâmetro do colar	mm	43	43	43
Capacidade máxima da bucha	mm	13	13	13
Peso	kg	2,2	2,2	2,2

Fusíveis

Ferramentas de 230 V	10 Ampéres
----------------------	------------

Os seguintes símbolos são usados neste manual:



Indica risco de ferimentos, perda de vida ou danos à ferramenta no caso do não-cumprimento das instruções deste manual.



Indica tensão eléctrica.

Declaração CE de conformidade



DW241/DW500/DW505

A DeWALT declara que estas ferramentas eléctricas foram concebidas em conformidade com 98/37/CEE, 89/336/CEE, 73/23/CEE, EN 50144, EN 55014-2, EN 55014, EN 61000-3-2 & EN 61000-3-3.

Para mais informações, queira consultar a DeWALT no endereço abaixo ou a parte de trás do presente manual.

De acordo com as Directivas 86/188/CEE & 98/37/CEE da Comunidade Europeia, o nível de potência sonora, medido de acordo com a EN 50144, é:

		DW241	DW500	DW505
L_{pA} (pressão sonora)	dB(A)*	101,2	101,2	101,2
L_{WA} (potência sonora)	dB(A)	109,2	109,2	109,2

* junto ao ouvido do operador



Use protectores auditivos quando a potência sonora ultrapassar 85 dB(A).

Valor médio quadrático ponderado em frequência de aceleração conforme à EN 50144:

	DW241	DW500	DW505
	11,8 m/s ²	11,8 m/s ²	11,8 m/s ²

Director Engineering and Product Development
Horst Großmann

DeWALT, Richard-Klinger-Straße 40,
D-65510, Idstein, Alemanha

Instruções de segurança

Quando usar Ferramentas Eléctricas, cumpra sempre os regulamentos de segurança aplicáveis no seu país para reduzir o risco de incêndio, de choque eléctrico e de ferimentos.

Leia as seguintes instruções de segurança antes de tentar utilizar este produto. Guarde estas instruções!

Instruções gerais

1 Mantenha a área de trabalho arrumada

As mesas e áreas de trabalho desarrumadas podem provocar ferimentos.

2 Cuide do ambiente da área de trabalho

Não exponha Ferramentas Eléctricas à humidade. Ilumine bem as áreas de trabalho. Não utilize Ferramentas Eléctricas em presença de líquidos ou gases inflamáveis.

3 Tenha cuidado com os choques eléctricos

Evite o contacto directo com superfícies ligadas à terra (p.ex. tubos, radiadores, fogões, frigoríficos). Nos casos de serviço sob condições extremas (tais como humidade elevada, execução de soldadura, etc.) a segurança eléctrica pode ser aumentada intercalando-se um transformador de separação ou um disjuntor de corrente de defeito (FI).

4 Mantenha as crianças afastadas

Não deixe os visitantes tocarem em ferramentas ou cabos eléctricos. Afaste todos os visitantes das áreas de trabalho.

5 Cabos para uso exterior

Quando as ferramentas se utilizarem no exterior, empregue sempre cabos previstos para uso no exterior.

6 Guarde as ferramentas que não estiverem a ser utilizadas

Quando não forem utilizadas as Ferramentas Eléctricas, estas devem guardadas num sítio seco, fechado à chave e fora do alcance das crianças.

7 Vista-se de maneira apropriada

Não use vestuário largo nem jóias porque podem prender-se numa peça móvel.

Quando se trabalha no exterior, é de aconselhar o uso de luvas de borracha e de calçado antiderrapante. Cubra o cabelo se tiver cabelo comprido.

8 Utilize óculos de protecção

Utilize também uma máscara no caso de os trabalhos produzirem pó.

9 Tenha cuidado com o ruído

Tome medidas de protecção apropriadas se o nível do ruído exceder 85 dB(A).

10 Segure firmemente as peças de trabalho

Utilize grampos ou um torno para segurar as peças a trabalhar. É mais seguro e permite manter as duas mãos livres para trabalhar.

11 Verifique a sua posição

Mantenha sempre o equilíbrio.

12 Evite arranques acidentais

Não transporte uma ferramenta ligada à rede com o dedo colocado no interruptor. Verifique se o interruptor está desligado ao ligar a ferramenta à rede.

13 Esteja atento

Dê atenção ao que vai fazendo. Trabalhe com precaução. Não utilize ferramentas quando estiver cansado.

14 Desligue a ferramenta

Desligue e espere até a ferramenta parar completamente antes de a deixar sem vigilância. Tire a ficha da tomada quando a ferramenta não estiver a ser utilizada, antes de proceder à manutenção ou à substituição de acessórios.

15 Tire as chaves de aperto

Verifique sempre se as chaves de aperto foram retiradas da ferramenta antes de a utilizar.

16 Empregue as ferramentas apropriadas

Neste manual indicam-se as aplicações da ferramenta. Não force pequenas ferramentas ou acessórios para fazer o trabalho numa ferramenta forte. A ferramenta trabalhará melhor e de uma maneira mais segura se for utilizada para o efeito indicado.

AVISO O uso de qualquer acessório ou o uso da própria ferramenta, além do que é recomendado neste manual de instruções pode dar origem a risco de ferimento.

17 Não force o cabo eléctrico

Nunca transporte a ferramenta pelo cabo e não puxe pelo cabo para tirar a ficha da tomada. Proteja o cabo contra o calor e evite o contacto com óleo e objectos cortantes.

18 Cuide das suas ferramentas com atenção

Para uma maior rentabilidade, mantenha as ferramentas sempre afinadas e limpas. Cumpra as instruções relativas à manutenção e substituição dos acessórios. Verifique regularmente os cabos da ferramenta e, no caso de estes estarem danificados, mande-os consertar a um Centro de Assistência Técnica DeWALT.

Verifique periodicamente os cabos de extensão e substitua-os se estiverem danificados. Mantenha os comandos secos, limpos e sem óleo ou gordura.

19 Verifique as peças danificadas

Antes de utilizar a ferramenta, verifique cuidadosamente se esta apresenta sinais de danos de modo a assegurar um bom funcionamento e a obtenção do resultado desejado. Verifique o bom alinhamento e fixação das peças móveis e confirme a ausência de ruptura das peças. Verifique ainda se a montagem foi bem feita ou se existe qualquer outra condição que possa impedir que a ferramenta funcione bem. Mande consertar ou substituir os dispositivos de protecção ou outras peças danificadas conforme as instruções. Não utilize a ferramenta se o interruptor não estiver a funcionar. Mande substituir o interruptor num Centro de Assistência Técnica DeWALT.

20 Mande consertar a sua ferramenta por um Centro de Assistência Técnica DeWALT.

Esta Ferramenta Eléctrica está conforme às regulamentações de segurança que lhe dizem respeito. Para evitar qualquer perigo, a reparação de ferramentas eléctricas deverá estar feita exclusivamente a cargo de técnicos qualificados.

Verificação do conteúdo da embalagem

A embalagem contém:

- 1 Berbequim (de percussão)
- 1 Punho lateral
- 1 Vareta de ajuste da profundidade
- 1 Chave da bucha (DW500/DW505)
- 1 Manual de instruções
- 1 Vista dos componentes destacados

- Verifique se a ferramenta, as peças ou os acessórios apresentam sinais de danos que possam ter ocorrido durante o transporte.
- Antes de utilizar a ferramenta, dedique o tempo necessário à leitura e compreensão deste manual.

Descrição (fig. A)

- 1 Interruptor de velocidade variável
- 2 Botão de bloqueio do interruptor
- 3 Selector de sentido de rotação
- 4 Selector de velocidade

- 5 Selector de modo de percussão (DW500/DW505)
- 6 Punho lateral
- 7 Vareta de ajuste da profundidade
- 8 Bucha de cremalheira
- 8 Bucha de aperto rápido
- 9 Manga da bucha
- 10 Chave da bucha
- 11 Gancho de suspensão

Segurança eléctrica

O motor eléctrico foi concebido para uma única tensão. Verifique sempre se a tensão da rede corresponde à voltagem indicada na placa de identificação.



A sua ferramenta DeWALT tem duplo isolamento em conformidade com o estipulado na norma EN 50144, não sendo, por isso, necessária uma ligação à terra.

Substituição do cabo ou ficha

Ao substituir o cabo ou ficha, elimine-os de forma segura; uma ficha com condutores de cobre a descoberto é perigosa quando entra em contacto com uma tomada com corrente.

Extensões

Se fôr necessário um fio de extensão, use um cabo especial, conveniente para a corrente desta ferramenta (Veja os dados técnicos). A dimensão mínima do condutor é 1,5 mm². No caso de se usar uma bobina, desenrole o cabo todo.

Montagem e afinação



Antes da montagem de acessórios e da afinação retire sempre a ficha da tomada.

DW500/DW505 -

Seleção do modo de operação (fig. B)

Os berbequins de percussão podem ser utilizados em dois modos de operação:



Perfuração rotativa:
para aço, madeira e plásticos.



Perfuração com percussão:
rotação e impactos simultâneos para operações de perfuração em betão e alvenaria.

- Para seleccionar o modo de operação requerido, rode o selector de modo de percussão (5) na posição necessária.

Inserir e retirar uma broca (fig. A)

DW241 - Bucha de aperto rápido

- Abra a bucha rodando a manga (9) em sentido contrário aos ponteiros do relógio e insira a haste da broca.
- Aperte com firmeza rodando a manga no sentido dos ponteiros do relógio.

DW500/DW505 - Bucha de cremalheira

- Abra a bucha rodando a manga (9) em sentido contrário aos ponteiros do relógio e insira a haste da broca.
- Coloque a chave da bucha (10) em cada orifício na parte lateral da bucha e rode no sentido dos ponteiros do relógio até apertar.
- Para retirar a broca, proceda de forma inversa.

Como colocar o punho lateral (fig. A)

O punho lateral poderá ser colocado tanto para utilizadores destros como canhotos.



Utilize sempre o berbequim com o punho lateral correctamente instalado.

- Desaperte o punho lateral.
- Para utilizadores destros, faça deslizar o grampo do punho lateral sobre o anel por trás da bucha, colocando-o do lado esquerdo.
- Para utilizadores canhotos, faça deslizar o grampo do punho lateral sobre o anel por trás da bucha, colocando-o do lado direito.
- Rode o manípulo lateral para a posição pretendida e aperte-o.

Regulação da profundidade de perfuração (fig. C)

- Insira a broca necessária na bucha.
- Alvie o punho lateral (6).

- Introduza a haste de ajuste da profundidade (7) no orifício do grampo do punho lateral.
- Ajuste a profundidade de perfuração como se indica.
- Aperte o punho lateral.

Selector de sentido de rotação (fig. A)

- Para seleccionar a rotação, utilize o selector de sentido de rotação (3).



Espre sempre que o motor deixe de funcionar completamente antes de mudar a direcção de rotação.

Selector de velocidade (fig. D)

A sua ferramenta está dotada de duas velocidades para se poder variar a relação velocidade/torque.

- Liberte o interruptor "ON/OFF" e seleccione a posição necessária quando a broca desacelera e pára. Alinhe sempre a seta da selectora de velocidade com o símbolo da velocidade na caixa de engrenagens:

- 1 velocidade baixa/torque elevado
(perfuração de grandes orifícios ou operações com parafusos grandes)
- 2 velocidade elevada/torque baixo
(orifícios mais pequenos, perfuração em madeira)

Para os valores reais de velocidade, consulte os dados técnicos.



Não mude de velocidade quando a máquina estiver a trabalhar.

Remoção da bucha (fig. E, F & G)

DW241

- Abra as garras da bucha até à posição máxima.
- Insira uma chave de fendas na bucha e retire o parafuso de fixação da bucha (12) rodando no sentido dos ponteiros do relógio.
- Insira uma chave Allen no veio e bata-lhe com um martelo como se indica.

DW500/DW505

- Abra as garras da bucha até à posição máxima.
- Insira uma chave de fendas na bucha e retire o parafuso de fixação da bucha (12) rodando no sentido dos ponteiros do relógio como se indica.
- Insira a chave da bucha (10) num dos orifícios no lado da bucha e bata-lhe com um martelo como se indica.

Modo de emprego



- Cumpra sempre as instruções de segurança e os regulamentos aplicáveis.
- Esteja informado sobre a localização de tubagens e de fios eléctricos dentro da parede.
- Carregue apenas ligeiramente na ferramenta. Se aplicar força demais sobre a ferramenta não aumentará a velocidade de perfuração mas diminuirá o desempenho da ferramenta e poderá encurtar a sua vida útil.

Antes da operação:

- Insira a broca indicada.
- Marque o ponto onde pretende executar um orifício.

Ligar (ON) e desligar (OFF) (fig. A)

- Para pôr a máquina em funcionamento, prima o interruptor de velocidade variável. A pressão exercida sobre o interruptor de velocidade variável determina a velocidade de ferramenta.

Operação de aparafusar

- Seleccione a rotação.
- Utilize a posição de baixa velocidade/torque elevado (selector de velocidades, posição I).

DW500/DW505 - Perfuração com percussão (fig. A)

- Seleccione o modo de percussão.
- Prima o interruptor "ON/OFF" (1).
- Caso necessário, prima o botão de bloqueio na posição ON (2) para uma operação contínua e liberte o interruptor "ON/OFF". O botão de bloqueio na posição ON só funciona à velocidade máxima, rotação de avanço.
- Para parar a ferramenta, liberte o interruptor "ON/OFF".

- Para parar a ferramenta quando esta se encontrar em operação contínua, prima brevemente o interruptor "ON/OFF" e volte a soltá-lo. Desligue sempre a ferramenta quando acabar de trabalhar e antes de desligar da rede.

Perfuração rotativa (fig. A)

- Seleccione o modo de perfuração.
- Proceda como se descreve na secção dedicada a perfuração com percussão.

Para mais informações sobre os acessórios apropriados, consulte o seu Revendedor autorizado.

Manutenção

A sua Ferramenta Eléctrica DeWALT foi concebida para funcionar durante muito tempo com um mínimo de manutenção. O funcionamento satisfatório contínuo depende de bons cuidados e limpeza regular da ferramenta.



Lubrificação

A sua Ferramenta Eléctrica não precisa de lubrificação suplementar.



Limpeza

Conserve livres as aberturas de ventilação e limpe regularmente o corpo da máquina utilizando um pano macio.



Ferramentas indesejadas e o ambiente

Leve a sua ferramenta velha a um Centro de Assistência Técnica DeWALT onde ela será eliminada de um modo seguro para o ambiente.

GARANTIA

• 30 DIAS DE SATISFAÇÃO COMPLETA •

Se não estiver completamente satisfeito com a sua ferramenta DeWALT, contacte um Centro de Assistência Técnica DeWALT. Apresente a sua reclamação, juntamente com a máquina completa, bem como a factura de compra e ser-lhe á apresentada a melhor solução.

• UM ANO DE MANUTENÇÃO GRATUITA •

Se necessitar de manutenção para a sua ferramenta DeWALT, durante os 12 meses após a compra, entregue-a, sem encargos, num Centro de Assistência Técnica DeWALT. Deve apresentar uma prova da compra.

• UM ANO DE GARANTIA •

Se o seu produto DeWALT se avariar por defeito de montagem ou de material, durante os 12 meses a partir da data da compra, garantimos a substituição de todas as peças defeituosas sem encargos desde que:

- O produto não tenha sido mal usado.
- Eventuais reparações não tenham sido efectuadas por pessoas estranhas aos Centro de Assistência Técnica DeWALT.
- Se apresente prova da data de compra.

Para a localização do Centro de Assistência Técnica DeWALT mais próximo, queira consultar a parte de trás do presente manual.

Em alternativa, encontrará uma lista de Centros de Assistência Técnica DeWALT e todas as informações sobre o nosso serviço pós-venda disponíveis na Internet em www.2helpu.com.

PORAKONE DW241 JA ISKUPORAKONE DW500/DW505

Onneksi olkoon!

Olet valinnut DeWALT-sähkötyökalun. Monivuotisen kokemuksen, ahkeran tuotekehittelyn ja uudistusten ansiosta DeWALT on yksi ammattikäyttäjien luotettavimmista yhteistyökumppaneista.

Sisällysluettelo

Tekniset tiedot	fi - 1
CE-Vaatimustenmukaisuustodistus	fi - 2
Turvallisuusohjeet	fi - 2
Pakkauksen sisältö	fi - 3
Kuvaus	fi - 3
Sähköturvallisuus	fi - 4
Jatkojohdon käyttö	fi - 4
Asennus ja säädöt	fi - 4
Käyttöohjeet	fi - 5
Huolto-ohjeita	fi - 5
Takuu	fi - 6

Tekniset tiedot

		DW241	DW500	DW505
Jännite	V	230	230	230
Ottoteho	W	701	701	701
Kuormittamaton kierrosnopeus/min				
I. vaihde		0-1.100	0-1.100	0-1.100
II. vaihde		0-2.700	0-2.700	0-2.700
Kuormittamaton isukumäärä/min				
I. vaihde		-	0-19.000	0-19.000
II. vaihde		-	0-46.000	0-46.000
Maksimiporausteho teräkseen/puuhun/betoniin	mm	13/40/-	13/40/20	13/40/20
Istukan karan kierre	UNF	1/2" x 20	1/2" x 20	1/2" x 20
Istukka		pikaistukka	avainistukka	avainistukka
Kaulan läpimitta	mm	43	43	43
Istukka	mm	13	13	13
Paino	kg	2,2	2,2	2,2

Sulakkeet:

230 V

10 A

Tässä käyttöohjeessa käytetään seuraavia merkkejä:



Osoittaa henkilövahingon, hengenmenetyksen tai konevaurion vaaraa, mikäli tämän käyttöohjeen neuvoja ei noudateta.



Osoittaa sähköiskun vaaraa.

CE-Vaatimustenmukaisuustodistus**DW241/DW500/DW505**

DeWALT vakuuttaa, että sähkökoneet on valmistettu Euroopan Unionin standardien 98/37/EEC, 89/336/EEC, 73/23/EEC, EN 50144, EN 55014-2, EN 55014, EN 61000-3-2 ja EN 61000-3-3 mukaisesti.

Lisätietoja saat DeWALT:iltä allaolevasta osoitteesta tai käsikirjan takakannesta.

Äänenpainetaso on Euroopan Unionin standardien 86/188/EEC ja 98/37/EEC mukainen, mitattu EN 50144:n mukaisesti:

		DW241	DW500	DW505
L_{pA} (äänenpaine)	dB(A)*	101,2	101,2	101,2
L_{WA} (ääniteho)	dB(A)	109,2	109,2	109,2

* käyttäjän korvassa



Suojaa kuulosi asianmukaisesti, jos ylitetään 85 dB(A) melutaso.

Kiihtyvyyden painotettu neliöllinen keskiarvo EN 50144:n mukaan:

	DW241	DW500	DW505
	11,8 m/s ²	11,8 m/s ²	11,8 m/s ²

Director Engineering and Product Development
Horst Großmann

DeWALT, Richard-Klinger-Straße 40,
D-65510, Idstein, Saksa

Turvallisuusohjeet

Lue käyttöohje huolellisesti ennen koneen käyttöönottoa. Säilytä käyttöohje kaikkien koneen käyttäjien ulottuvilla. Näiden ohjeiden lisäksi tulee aina seurata työsuojeluviranomaisten ohjeita.

VAROITUS!

Sähköiskujen, loukkaantumisten ja palovaaran ehkäisemiseksi on noudatettava seuraavia perusturvallisuustoimenpiteitä.

1 Käytä kuulosuojaimia

Eri materiaaleja työstettäessä melutaso saattaa vaihdella ja kohota ajoittain yli 85 dB(A) rajan. Suojaa itsesi ja käytä aina kuulosuojaimia.

2 Pidä työskentelyalue järjestyksessä

Epäjärjestys tuo mukanaan onnettomuusvaaran.

3 Ajattele työskentelyalueen vaikutusta työhösi

Älä vie sähkötyökalua ulos sateeseen. Älä käytä sitä kosteissa tai märissä tiloissa. Järjestä työalueelle hyvä valaistus. Älä käytä sähkötyökaluja palavien nesteiden tai kaasujen läheisyydessä.

4 Suojaudu sähköiskuilta

Vältä kosketusta sähköä johtaviin esineisiin, kuten putkiin, pattereihin, liesiin tai jääkaappeihin.

5 Pidä lapset poissa työskentelyalueelta

Älä anna asiantuntemattomien koskettaa sähkötyökalua tai sen liitäntäjohtoa. Ylimääräisten henkilöiden tulisi pysytellä poissa työskentelyalueelta.

6 Säilytä työkalua oikein

Kun et käytä työkalua, säilytä sitä kuivassa paikassa. Huolehdi siitä, että säilytyspaikka on lukittu ja niin korkealla, etteivät lapset ylety sinne.

7 Älä ylikuormita sähkötyökalua

Liiallisen leikkausvoiman käyttö tai liian suuri työkappaleen syöttönopeus voi ylikuormittaa koneen. Kone toimii paremmin ja turvallisemmin sille suunnitellulla suoritusalueella.

8 Valitse oikea sähkötyökalu

Ohjekirjassa on selvitetty laitteen oikea käyttötarkoitus. Ota epävarmoissa tapauksissa yhteys DeWALT:n edustajaan.

Laitteen tai siihen liitetyn lisälaitteen käyttö ohjekirjan suositusten vastaisesti voi aiheuttaa henkilövahinkoja. Esim. älä sahaa käsipyörösahalla oksia tai polttopuita.

9 Pukeudu asianmukaisesti

Älä käytä liian väljiä vaatteita tai koruja. Ne voivat tarttua liikkuviin osiin. Käytä ulkona työskennellessäsi kumihansikkaita ja liukumattomia kenkiä. Jos sinulla on pitkät hiukset, käytä hiusverkkoa.

10 Käytä suojalaseja

Käytä suojalaseja, etteivät lastut työstettäessä pääse vahingoittamaan silmiä.

Mikäli työstettäessä syntyy paljon pölyä, käytä kasvosuojaa.

11 Huolehdi sähköjohdon kunnosta

Älä koskaan kanna konetta liitäntäjohtosta äläkä irrota pistoketta seinästä vetämällä johdosta.

Suojaa liitäntäjohto kuumuudelta, öljyltä ja teräviltä reunoilta.

12 Kiinnitä työkappale oikein

Tarkista aina, että työkappale on kiinnitetty kunnolla.

13 Älä kurottele

Seiso aina tukevasti ja tasapainossa.

14 Hoida työkalua huolella

Pidä työkalu puhtaana ja terät terävinä.

Noudata työkalun huolto-ohjeita sekä terän/työkalun vaihto-ohjeita. Tarkista liitäntäjohdon kunto säännöllisesti ja anna alan ammattilaisen vaihtaa se tarvittaessa uuteen. Tarkista myös jatkojohto säännöllisesti ja uusi se tarvittaessa.

Pidä työkalun kädensijat kuivina ja puhtaina öljystä ja rasvasta.

15 Ota pistoke pois pistorasiasta

Irrota pistoke aina pistorasiasta, kun kone ei ole käytössä, kun huollat sitä tai kun vaihdat koneeseen esim. sahan-, poran- tai jysinterää.

16 Poista avaimet

Poista säätöavaimet ja asennustyökalut koneesta ennen kuin käynnistät sen.

17 Vältä tahatonta käynnistämistä

Älä kanna konetta sormet virtakytkimellä koneen ollessa kytkettynä sähköverkkoon. Tarkista, että virtakytkin on pois päältä kun laitat pistokkeen pistorasiaan.

18 Jatkojohdot ulkokäytössä

Ulkona työskenneltäessä tulee aina käyttää ulkokäyttöön valmistettuja ja siten merkittyjä jatkojohtoja.

19 Ole tarkkaavainen

Keskity työhösi. Käytä tervettä järkeä. Älä käytä sähkötyökalua, kun olet väsynyt.

20 Tarkista, että sähkötyökalu on kunnossa ennen kuin laitat johdon pistorasiaan

Ennen kuin otat koneen käyttöön, tarkista turvalaitteet ja kaikki koneen osat. Näin varmistat, että kone toimii sille asetettujen vaatimusten mukaisesti.

Tarkista, että liikkuvat osat toimivat moitteettomasti ja että kaikki osat ovat kunnossa ja oikein asennetut. Tarkista myös, että kaikki muut käyttöön mahdollisesti vaikuttavat tekijät ovat kunnossa. Vika suojausjärjestelmässä tai viallinen osa tulee korjata tai vaihtaa valtuutetussa ammattiliikkeessä, mikäli käyttöohjeissa ei toisin mainita. Viallinen virtakytkin tulee vaihtaa alan ammattiliikkeessä. Älä käytä sähkötyökalua, mikäli virtakytkin ei toimi kunnolla.

21 Turvallisuudeksi

Käytä vain käyttöohjeessa ja tuotekuvastossa suositeltuja lisävarusteita ja -laitteita. Jonkin muun laitteen käyttö voi aiheuttaa onnettomuuden.

22 Korjauta koneesi DeWALTin valtuuttamalla huoltokorjaamolla

Tämä sähkötyökalu on asiaankuuluvien turvallisuusmääräysten mukainen.

Turvallisuussyistä vain valtuutetut ammattilaiset saavat huoltaa sähkölaitteita.

Pakkauksen sisältö

Pakkaus sisältää:

- 1 (Isku)porakone
- 1 Sivukahva
- 1 Poraussyvyyden rajoitin
- 1 Istukan avain (DW500/DW505)
- 1 Käyttöohje
- 1 Hajoituskuva

- Tarkista etteivät kone, sen osat tai lisävarusteet ole vioittuneet kuljetuksen aikana.
- Lue tämä käyttöohje huolellisesti ennen koneen käyttöönottoa.

Kuvaus (kuva A)

- 1 Virrankatkaisija portaattomalla nopeudensäädöllä
- 2 Lukitusnappi
- 3 Suunnanvaihtokytkin
- 4 Vaihdevalitsin
- 5 Toimintovalitsin (DW500/DW505)
- 6 Sivukahva
- 7 Poraussyvyyden rajoitin
- 8 Istukka
- 8 Pikaistukka
- 9 Istukan ulkokehä
- 10 Istukan avain
- 11 Koukku

Sähköturvallisuus

Sähkömoottori on suunniteltu käytettäväksi vain yhdellä jännitteellä. Tarkista aina, että virtalähde vastaa arvokilvessä ilmoitettua jännitettä.



DeWALT-koneesi on kaksoiseristetty EN 50144:n mukaisesti; siksi ei tarvita maadoitusjohtoa.

Kaapelin tai pistotulpan vaihto

Kun vaihdat kaapelin tai pistotulpan, hävitä se turvallisesti. Pistoke, jossa on paljaita johtimia, on vaarallinen kiinnitettynä jännitteiseen pistorasiaan.

Jatkojohdon käyttö

Jos jatkojohtoa tarvitaan, käytä tämän laitteen vaatimuksiin sopivaa (katso arvokilven tiedot) suojamaadoitettua kaapelia. Jos käytät kaapelikelaa, kerä kaapeli aina täysin auki.

Asennus ja säädöt



Vedä pistokytkin pistorasiasta aina ennen asennusta.

DW500/DW505 - Poraustavan valinta (kuva B)

Iskuporakoneita voidaan käyttää kahdella eri tavalla:



Poraus:
teräs, puu ja muovi.



Iskuporaus:
Samanaikainen suunnanvaihto ja iskuporaus betoniin ja tiilirakenteisiin

- Valitse haluamasi toiminta kääntämällä iskuvalitsin (5) haluttuun asentoon.

Terän kiinnittäminen ja irrottaminen (kuva A)

DW241 - Pikaistukka

- Avaa istukka kääntämällä ulkokehää (9) vastapäivään ja aseta terä paikoilleen.
- Kiristä kääntämällä vaippaa myötäpäivään.

DW500/DW505 - Istukka

- Avaa istukka kääntämällä ulkokehää (9) vastapäivään ja aseta terä paikoilleen.

- Kiristä istukan avaimella (10) jokaisesta istukan reiästä myötäpäivään kunnes istukka on tiukasti kiinni.
- Irrottaessasi terää toimi päinvastaisessa järjestyksessä.

Sivukahvan kiinnitys (kuva A)

Sivukahva (6) sopii sekä vasen- että oikeakätisille.



Varmistu aina käyttäessäsi porakonetta, että sivukahva on asianmukaisesti kiinnitetty.

- Irrota sivukahva.
- Oikeakätiset: asenna sivukahvan kiinnike istukan takana olevaan kaulaan siten, että kahva osoittaa vasemmalle.
- Vasenkätiset: asenna sivukahvan kiinnike istukan takana olevaan kaulaan siten, että kahva osoittaa oikealle.
- Kierrä sivukahva haluttuun asentoon ja kiristä se.

Poraussyvyyden säätö (kuva C)

- Kiinnitä haluttu terä istukkaan.
- Löysää sivukahva (6).
- Aseta syvyydenrajoitin (7) reiän läpi sivukahvan kiinnikkeeseen.
- Säädä poraussyvyys kuvan osoittamalla tavalla.
- Kiristä sivukahva.

Suunnanvaihtokytkin (kuva A)

- Valitessasi poraussuuntaa käytä suunnanvaihtokytkintä (3).



Odota aina, että moottori on täysin pysähtynyt ennen kuin vaihdat poraussuuntaa.

Vaihdevalitsin (kuva D)

Työkalussasi on kaksi vaihdetta nopeus/vääntömomentti-suhteen säätöön.

- Katkaise virta ja valitse haluttu vaihde kun pora on pysähtynyt. Kohdistu aina valitsimen nuoli toimintavalitsimen kotelon symbolin kanssa:
 - 1 pieni nopeus/suuri vääntömomentti (porattaessa suuria reikiä tai ruuvattaessa isoja ruuveja)
 - 2 suuri nopeus/pieni vääntömomentti (porattaessa pieniä reikiä tai puuta)

Kierrosnopeudet löydät teknisistä tiedoista.



Älä vaihda vaihteita koneen käydessä täydellä nopeudella äläkä muutoinkaan koneen käydessä.

Istukan poisto (kuva E, F & G)

DW241

- Avaa istukan leuat mahdollisimman auki.
- Aseta ruuvimeisseli istukkaan ja poista istukan kiinnitysruuvi (12) kääntämällä sitä myötäpäivään.
- Kiristä kuusiokoloavain istukkaan ja lyö sitä vasaralla kuvan osoittamalla tavalla.

DW500/DW505

- Avaa istukan leuat mahdollisimman auki.
- Aseta ruuvimeisseli istukkaan ja poista istukan kiinnitysruuvi (12) kääntämällä sitä myötäpäivään.
- Asenna istukan avain (10) johonkin istukan sivussa sijaitsevaan reikään ja lyö sitä vasaralla kuvan osoittamalla tavalla.

Käyttöohjeet



- Noudata aina turvallisuusohjeita ja voimassa olevia sääntöjä.
- Varo työskennellessäsi sähkö- ja vesijohtoja.
- Kuormita konetta järkevästi. Liiallinen voiman käyttö ei nopeuta poraamista, vaan vähentää työkalun tehoa ja saattaa lyhentää koneen käyttöikää.

Ennen käyttämistä:

- Kiinnitä sopiva terä.
- Merkitse kohta, johon poraat reian.

Virran kytkeminen päälle/pois päältä (kuva A)

- Käynnistä kone painamalla virtakytkintä. Virtaytkimeen kohdistuvan paineen määrä säätää porakoneen kierrosnopeuden.

Ruuvinvääntö

- Valitse poraussuunta.
- Käytä pientä nopeutta/suurta vääntömomenttia (1. vaihde).

DW500/DW505 - Iskuporaus (kuva A)

- Valitse iskuporaus.
- Paina kytkintä (1).
- Paina lukitusnäppäintä (2) ja vapauta kytkin, mikäli haluat jatkuvalle poraukselle. Lukitusnäppäin toimii vain täydellä nopeudella kiertosuunnan ollessa myötäpäivään.
- Pysäytä kone vapauttamalla kytkin.
- Halutessasi pysäyttää koneen jatkuvasta porauksesta paina kytkin lyhyesti ja vapauta se. Katkaise aina virta työkalusta kun olet lopettanut työskentelyn ja ennen kuin poistat pistokkeen pistorasiasta.

Poraus (kuva A)

- Valitse poraus.
- Toimi kuten kohdassa iskuporaus.

Ota yhteys myyjäsi halutessasi tietoja sopivista lisätarvikkeista.

Huolto-ohjeita

DeWALT sähkötyökalusi on suunniteltu käytettäväksi pitkän aikaa mahdollisimman vähällä huollolla. Asianmukainen käyttö ja säännönmukainen puhdistus takaavat laitteen jatkuvan toiminnan.



Voitelu

Sähkötyökalusi ei tarvitse lisävoitelua.



Puhdistus

Pidä tuuletusaukot puhtaina ja puhdista runko säännöllisesti pehmeällä rievulla.



Koneen ympäristöystävällinen hävitys

Kun koneesi on käytetty loppuun, älä heitä sitä tavallisten roskien mukana pois, vaan vie se paikkakuntasi kierrätyskeskukseen tai jätä valtuutettuun DeWALTin huoltopisteeseen.

Jatkuvan tuotekehittelyn seurauksena nämä tiedot saattavat muuttua. Niistä emme ilmoita erikseen.

TAKUU

• 30 PÄIVÄN TYYTYVÄISYYSTAKUU •

Jos et ole täysin tyytyväinen DeWALT-työkaluusi, palauta se myyjälle tai valtuutettuun DeWALT-huoltopisteeseen 30 päivän sisällä ostopäivästä, niin saat rahasi takaisin tai vaihtokoneen. Tuote on palautettava täydellisenä ja ostokuitti on esitettävä.

• YHDEN VUODEN ILMAINEN YLLÄPITOHUOLTO •

DeWALT-työkalusi kunnossapito ja huolto suoritetaan ilmaiseksi 12 kuukauden sisällä ostopäivästä huoltopisteessämme. Ilmainen kunnossapitohuolto käsittää sähkötyökalujen työ- ja varaosakustannukset. Siihen ei sisälly tarvikkekustannuksia. Ostokuitti on esitettävä.

• YHDEN VUODEN TAKUU •

Jos DeWALT-tuotteesi menee epäkuntoon materiaali- tai valmistusvikojen takia 12kuukauden sisällä ostopäivästä, vaihdamme vioittuneet osat uusiin tai vaihdamme koko yksikön ilmaiseksi edellyttäen, että:

- Tuotetta ei ole käytetty väärin.
- Valtuuttamattomat henkilöt eivät ole yrittäneet korjata sitä.
- Päiväyksellä varustettu ostokuitti esitetään. Tämä takuu tarjotaan lisäpalveluna kuluttajan lakisääteisten oikeuksien lisäksi.

Lähimmän DeWALT-myyjäsi tai valtuutetun DeWALT-huoltpisteen osoitteen saat voimassaolevasta tuoteluettelosta tai ottamalla yhteyttä DeWALTiin. Lista valtuutetuista DeWALT-huoltoilikkeistä sekä yksityiskohtaiset tiedot korjauspalvelustamme ovat vaihtoehtoisesti saatavilla Internetissä, osoitteessa

www.2helpu.com.

BORRMASKIN DW241 OCH SLAGBORRMASKIN DW500/DW505

Vi gratulerar!

Du har valt ett DeWALT elverktyg. Mångårig erfarenhet, ihärdig produktutveckling och förnyelse gör DeWALT till ett av de mest pålitliga namnen för professionella användare.

Innehållsförteckning

Tekniska data	sv - 1
CE-Försäkrän om överensstämmelse	sv - 2
Säkerhetsinstruktioner	sv - 2
Kontroll av förpackningens innehåll	sv - 3
Beskrivning	sv - 3
Elektrisk säkerhet	sv - 4
Bruk med förlängningssladd	sv - 4
Montering och inställning	sv - 4
Bruksanvisning	sv - 5
Skötsel	sv - 5
Garanti	sv - 6

Tekniska data

		DW241	DW500	DW505
Spänning	V	230	230	230
Ineffekt	W	701	701	701
Varvtal obelastad/min				
växel I		0-1.100	0-1.100	0-1.100
växel II		0-2.700	0-2.700	0-2.700
Slagtal obelastad/min				
växel I		-	0-19.000	0-19.000
växel II		-	0-46.000	0-46.000
Maximal borrkapacitet i stål/mjukträ/betong	mm	13/40/-	13/40/20	13/40/20
Chuckspindel gängstorlek	UNF	1/2" x 20	1/2" x 20	1/2" x 20
Chuck		snabbchuck	med nyckel	med nyckel
Kragdiameter	mm	43	43	43
Största chuck-kapacitet	mm	13	13	13
Vikt	kg	2,2	2,2	2,2

Säkring:

230 V

10 A

Följande symboler har använts i handboken:



Anger risk för personskada, livsfara eller skada på verktyg vid ouppmärksamhet inför de instruktioner som ges i handboken.



Anger risk för elektrisk stöt.

CE-Försäkran om överensstämmelse**DW241/DW500/DW505**

DeWALT förklarar att dessa elverktyg är konstruerade i överensstämmelse med följande normer: 98/37/EEG, 89/336/EEG, 73/23/EEG, EN 50144, EN 55014-2, EN 55014, EN 61000-3-2 & EN 61000-3-3.

För mer information ombeds ni kontakta DeWALT på nedanstående adress eller se baksidan av manualen.

Ljudnivån överensstämmer med Europeiska Gemenskapens bestämmelser 86/188/EEG & 98/37/EEG, uppmätt enligt EN 50144:

		DW241	DW500	DW505	
L_{pA}	(ljudtryck)	dB(A)*	101,2	101,2	101,2
L_{WA}	(ljudeffekt)	dB(A)	109,2	109,2	109,2

* vid användarens öra



Vidtag lämpliga åtgärder för hörselskydd om ljudnivå överskrider 85 dB(A).

Det vägda geometriska medelvärdet av accelerationsfrekvensen enligt EN 50144:

	DW241	DW500	DW505
	11,8 m/s ²	11,8 m/s ²	11,8 m/s ²

Director Engineering and Product Development
Horst Großmann

DeWALT, Richard-Klinger-Straße 40,
D-65510, Idstein, Tyskland

Säkerhetsinstruktioner

Innan Du börjar använda maskinen, tag några minuter i anspråk för att läsa igenom bruksanvisningen. Spara bruksanvisningen lättillgängligt, så att alla som använder maskinen har tillgång till bruksanvisningen. Förutom nedanstående instruktioner, följ alltid Arbetarskyddsstyrelsens regler.

VARNING!

När man använder elverktyg skall dessa grundläggande säkerhetsinstruktioner alltid följas för att minska risken för elektriska stötar, personskada och brand.

1 Använd hörselskydd

Ljudnivån vid bearbetning av olika material kan variera, ibland överstiger nivån 85 dB(A). För att skydda Dig själv, använd alltid hörselskydd.

2 Håll arbetsområdet i ordning

Nedskräpade ytor och arbetsbänkar inbjuder till skador.

3 Tänk på arbetsmiljöns inverkan

Utsätt inte elverktyg för regn. Använd inte elverktyg på fuktiga eller våta platser. Ha bra belysning över arbetsytan. Använd inte elverktyg i närheten av lättantändliga vätskor eller gaser.

4 Skydda Dig mot elektriska stötar

Undvik kroppskontakt med jordade delar (t.ex. rör, radiatorer, spisar, kylskåp). Vid extrema arbetsförhållanden (t.ex. hög fuktighet, uppkomst av metalldamm osv.) kan den elektriska säkerheten ökas med koppling av en skiljetransformator eller en jordfelsbrytare.

5 Håll barn borta

Låt inte andra personer komma i kontakt med elverktyg eller sladden. Alla personer skall hållas borta från arbetsområdet.

6 Förvara verktyg säkert

När elverktyget inte används skall det förvaras på ett torrt, högt placerat ställe, inlåst, utom räckhåll för barn.

7 Överbelasta inte elverktyg

Du arbetar bättre och säkrare inom det angivna effektsområdet.

8 Använd rätt elverktyg

Tvinga inte elverktyget att göra arbeten som är avsedda för kraftigare verktyg. Använd inte elverktyg för ändamål de inte är avsedda för: använd t.ex. inte handcirkelsåg för att såga av kvistar eller vedtrå.

9 Klä Dig rätt

Bär inte löst hängande kläder eller smycken. De kan fastna i rörliga delar. Gummihandskar och halkfria skor rekommenderas vid utomhusarbeten. Använd hårnät om Du har långt hår.

10 Använd skyddsglasögon

Använd skyddsglasögon för att förhindra att damm blåser in i Dina ögon vilket kan förorsaka skada. Om mycket damm uppstår använd även ansiktsmask.

11 Misshandla inte sladden

Bär aldrig verktyget i sladden och använd inte sladden för att ta ut kontakten från uttaget. Utsätt inte sladden för hetta, olja eller skarpa kanter.

12 Sätt fast arbetsstycket

Använd skruvtingar eller ett skruvstycke för att hålla fast arbetsstycket. Det är säkrare än att använda handen och Du får bägge händerna fria för arbetet.

13 Sträck Dig inte för mycket

Se till att Du alltid har säkert fotfäste och balans.

14 Sköt tillbehören med omsorg

Håll tillbehören skarpa och rena. Följ instruktionerna beträffande skötsel och byte av tillbehör. Kontrollera elverktygets sladd regelmässigt och få den reparerad hos en erkänd fackverkstad om den är skadad. Kontrollera förlängningssladdar regelmässigt och byt ut dem om de är skadade. Håll handtagen torra, rena och fria från olja och fett.

15 Ta ut kontakten från uttaget

när elverktyg inte är i bruk, innan service och vid byte av verktyg såsom sågklinga, borr och fräs.

16 Tag bort nycklar

Kontrollera att nycklar och justerverktyg har tagits bort från elverktyget innan det startas.

17 Undvik oavsiktlig inkoppling

Bär inte anslutna elverktyg med fingret på strömbrytaren. Se till att strömbrytaren är frånslagen när Du ansluter stickkontakten till uttaget.

18 Förlängningssladdar utomhus

Utomhus skall förlängningssladdar endast användas som är tillåtna för utomhusbruk och märkta för detta.

19 Var uppmärksam

Titta på det Du gör. Använd sunt förnuft. Använd inte elverktyget när Du är trött.

20 Kontrollera elverktyget för skador innan Du ansluter sladden till vägguttaget

Innan fortsatt användning av elverktyget skall eventuellt skadade skyddsanordningar och andra defekta delar kontrolleras noggrant för att fastställa om det kommer att fungera riktigt och utföra den avsedda funktionen.

Kontrollera att de rörliga delarna fungerar oklanderligt och inte klämmer, att inga delar är brutna, att alla delar är riktigt monterade och att andra förhållanden som kan påverka driften stämmer. En skyddsanordning eller annan del, som är skadad, skall repareras eller bytas ut av en erkänd fackverkstad, om ej annat anges i bruksanvisningen. Felaktiga strömbrytare måste bytas hos en fackverkstad. Använd inte elverktyget om strömbrytaren inte kan kopplas till eller från.

21 För Din personliga säkerhet

Använd endast tillbehör och tillsatser som är rekommenderade i bruksanvisningen och katalogerna. Användning av annat verktyg eller tillbehör än vad som rekommenderas i bruksanvisningen eller katalogerna kan innebära risk för personskada.

22 Reparation av verktyg får endast utföras av godkänd DeWALT serviceverkstad

Det här verktyget motsvarar gällande säkerhetsbestämmelser. För att undvika olycksfall ska reparationer och elanordningar endast utföras av behörig elektromontör.

Kontroll av förpackningens innehåll

Förpackningen innehåller:

- 1 (Slag)borrmaskin
- 1 Sidohandtag
- 1 Djupstopp
- 1 Chucknyckel (DW500/DW505)
- 1 Instruktionshandbok
- 1 Sprängteckning

- Kontrollera defekter på verktyg, delar och tillbehör som kan ha uppstått i samband med transport.
- Läs noga igenom handboken och förvissa Dig om att Du förstår instruktionerna innan Du börjar använda maskinen.

Beskrivning (fig. A)

- 1 Steglös strömbrytare
- 2 Lås för strömbrytare
- 3 Väljare höger/vänstergång
- 4 Växelväljare
- 5 Funktionsväljare (DW500/DW505)
- 6 Sidohandtag
- 7 Djupstopp
- 8 Chuck
- 8 Snabbchuck

- 9 Ring
- 10 Chucknyckel
- 11 Hängare

Elektrisk säkerhet

Den elektriska motorn är endast avsedd för en spänning. Kontrollera alltid att spänningen på nätet motsvarar den spänning som finns angiven på märkplåten.



Ditt elverktyg är dubbelisolerat motsvarande EN 50144; jordledare är således överflödigt.

Utbyte av kabel eller kontakt

Tänk på säkerhetsföreskrifterna när du ska byta ut sladden eller kontakten. En kontakt med frilagda kopparledare är livsfarlig om den kopplas i ett spänningsförande eluttag.

Bruk med förlängningssladd

Om du behöver använda en förlängningssladd, använd en godkänd förlängningssladd lämpad för den här apparatens strömförbrukning (se tekniska data). Om du använder en sladdvinda, vira alltid av sladden fullständigt.

Montering och inställning



Koppla alltid ur verktyget innan Du börjar med montering och inställning.

DW500/DW505 - Val av funktionsläge (fig. B)

Slagbormaskinerna kan användas i två funktionslägen:



Borning:
för stål, trä och plast.



Slagborring:
samtidig rotation och slagverkan för borrarbeten i betong och murverk.

- Välj önskad funktion genom att vrida symbolen på funktionsväljaren (5) till önskad position.

Isättning och löstagande av tillbehör (fig. A)

DW241 - Snabbchuck

- Öppna chucken genom att vrida chuckringen (9) motsols och sätt in tillbehöret.
- Drag åt stadigt genom att vrida ringen medsols.

DW500/DW505 - Chuck

- Öppna chucken genom att vrida chuckringen (9) motsols och sätt in tillbehöret.
- Placera chucknyckeln (10) i varje hål i chuckens sida vrid den medsols tills den är åtdragen.
- För att avlägsna verktyget, handla i omvänd ordningsföljd.

Montering av sidohandtaget (fig. A)

Sidohandtaget (6) kan monteras för att passa både höger- och vänsterhänta användare.



Använd alltid bormaskinen med sidohandtaget ordentligt monterat.

- Lossa sidohandtaget.
- För högerhänta användare, skjut sidohandtagets klämma över den kragen bakom chucken med handtaget till vänster.
- För vänsterhänta användare, skjut sidohandtagets klämma över den kragen bakom chucken med handtaget till höger.
- Vrid sidohandtaget till önskad position och drag åt handtaget.

Inställning av borrhjulet (fig. C)

- Sätt in önskat borr i chucken.
- Lossa sidohandtaget (6).
- Skjut djupstoppet (7) genom hålet i sidohandtagets klämma.
- Ställ in borrhjulet enligt bilden.
- Drag åt sidohandtaget.

Väljare höger/vänstergång (fig. A)

- För att välja rotation framåt eller bakåt, använd väljaren (3).



Vänta alltid tills motorn har stannat innan du byter rotationsriktning.

Växelväljare (fig. D)

Ditt redskap är försett med en väljare för två växlar för att ändra förhållandet hastighet/vridmoment.

- Släpp strömbrytaren och välj önskad position medan maskinen stannar. Rikta alltid växelväljarens pil gentemot växelsymbolen på växelhuset.
- 1 låg hastighet/högt vridmoment (förr borring av stora hål eller dragning av stora skruvar)
- 2 hög hastighet/lågt vridmoment (mindre hål, borring i trä)

För hastighetsuppgifter, se tekniska data.



Byt aldrig växel vid full hastighet eller under bruk.

Chuckbyte (fig. E, F & G)**DW241**

- Öppna chuckens käftar så långt som möjligt.
- Stick in en skruvmejsel i chucken och avlägsna chuckens fästskruv (12) genom att vrida medsols.
- Vrid fast en sexkantnyckel i chucken och slå på den med en hammare enligt bilden.

DW500/DW505

- Öppna chuckens käftar så långt som möjligt.
- Stick in en skruvmejsel i chucken och avlägsna chuckens fästskruv (12) genom att vrida medsols enligt bilden.
- Sätt chucknyckeln (10) i ett av hålen i chuckens sida och slå på den med en hammare enligt bilden.

Bruksanvisning

- Följ alltid säkerhetsföreskrifterna och tillhörande bestämmelser.
- Se till att du vet var rör- och elledningar befinner sig.
- Utöva endast lätt tryck på maskinen. Större tryck gör inte att det går fortare att borra, men reducerar maskinens prestanda och gör att det slits fortare.

Innan Du börjar:

- Sätt in önskat verktyg.
- Markera punkten där hålet ska borras.

Strömbrytare (fig. A)

- För att starta verktyget, tryck på strömbrytaren. Hastigheten är beroende på hur hårt brytaren trycks in.

Skruvdragning

- Välj rotationsriktning framåt eller bakåt.
- Använd positionen för låg hastighet/högt vridmoment (växel I).

DW500/DW505 - Slagborrarbeten (fig. A)

- Välj läget för slagfunktion.
- Tryck på strömbrytaren (1).
- Tryck om så behövs på låsknappen (2) för kontinuerlig gång och släpp strömbrytaren. Låsknappen fungerar endast vid full hastighet, rotation åt höger (framåt).
- För att stanna maskinen, släpp strömbrytaren.
- För att stanna maskinen vid kontinuerlig gång, tryck på strömbrytaren och släpp den genast igen. Släpp alltid strömbrytaren när arbetet är slutfört och innan kontakten dras ur.

Borrarbeten (fig. A)

- Välj läget för borring.
- Arbeta enligt beskrivningen för slagborrarbeten.

Kontakta Din återförsäljare för vidare information om lämpliga tillbehör.

Skötsel

Ditt DeWALT elverktyg har tillverkats för att, med så lite underhåll som möjligt, kunna användas länge. Varaktigt och tillfredsställande användning erhålles endast genom noggrann skötsel och regelbunden rengöring.

**Smörjning**

Ditt elverktyg behöver ingen smörjning.

**Rengöring**

Håll ventilationsöppningen ren och rengör regelbundet elverktyget med en mjuk trasa.



Förbrukade maskiner och miljön

När Din produkt är utsliten, skydda naturen genom att inte slänga den tillsammans med vanligt avfall. Lämna den till de uppsamlingsställen som finns i Din kommun eller till en DeWALT serviceverkstad.

DeWALT service

Skulle fel uppstå på maskinen, lämna då alltid in den till en auktoriserad serviceverkstad. Se aktuell prislista/katalog för vidare information eller kontakta DeWALT.

På grund av forskning och utveckling kan ovanstående specifikationer ändras vilket inte meddelas separat.

GARANTI

• 30 DAGARS NÖJD-KUND-GARANTI •

Om du inte är fullständigt nöjd med din DeWALT-produkts prestanda behöver du endast returnera den inom 30 dagar, komplett som vid köpet, till ditt inköpsställe eller en DeWALT auktoriserad serviceverkstad för fullständig återbetalning eller utbyte. Inköpsdatum måste påvisas.

• ETT ÅRS FRI FÖREBYGGANDE SERVICE •

Om din DeWALT-produkt inom 12 månader efter inköpsdatum kräver underhåll eller service, utförs detta kostnadsfritt av en auktoriserad serviceverkstad. Fri förebyggande service omfattar arbets- och reservdelskostnader för elektriska verktyg. Kostnad för tillbehör ingår ej. Inköpsdatum måste påvisas.

• ETT ÅRS GARANTI •

Om din DeWALT-produkt inom 12 månader efter inköpsdatum visar defekter på grund av brister i material eller vid produktionen, garanterar vi att kostnadsfritt ersätta alla defekta delar eller, på vårt eget initiativ, att gratis ersätta produkten på villkor att:

- Produkten inte har missbrukats.
 - Eventuella reparationer har utförts av auktoriserad verkstad/personal.
 - Inköpsdatum kan påvisas.
- Denna garanti erbjuds som extra fördel och är separat från köparens föreskrivna rättigheter.

För adressen till närmaste DeWALT auktoriserade serviceverkstad, se aktuell katalog för vidare information eller kontakta DeWALT. Som alternativ finns en lista på auktoriserade DeWALT serviceverkstad och kompletta detaljer om vår after-sales service tillgängliga på Internet:

www.2helpu.com

ΔΡΑΠΑΝΟ DW241 ΚΑΙ ΚΡΟΥΣΤΙΚΟ ΔΡΑΠΑΝΟ DW500/DW505

Θεράμα συγχαρητήρια!

Διαλέξατε ένα από τα μηχανήματα της DEWALT. Η πολύχρονη εμπειρία της DEWALT, η συνεχής εξέλιξη των προϊόντων της και η εφαρμογή καινοτομιών την καθιστούν έναν από τους πιο αξιόπιστους συνεργάτες των επαγγελματιών.

Περιεχόμενα

Τεχνικά χαρακτηριστικά	el - 1
Δήλωση συμμόρφωσης ΕΚ	el - 2
Οδηγίες ασφαλείας	el - 2
Έλεγχος του περιεχομένου της συσκευασίας	el - 4
Περιγραφή	el - 4
Ηλεκτρική ασφάλεια	el - 4
Χρήση καλωδίου επέκτασης	el - 4
Συναρμολόγηση και ρύθμιση	el - 4
Οδηγίες χρήσεως	el - 6
Συντήρηση	el - 6
Εγγύηση	el - 7

Τεχνικά χαρακτηριστικά

		DW241	DW500	DW505
Τάση	V	230	230	230
Ισχύς εισόδου	W	701	701	701
Ταχύτητα άνευ φορτίου				
Πρώτη ταχύτητα	min ⁻¹	0-1.100	0-1.100	0-1.100
Δεύτερη ταχύτητα	min ⁻¹	0- 2.700	0-2.700	0-2.700
Κρούση άνευ φορτίου				
Πρώτη ταχύτητα	min ⁻¹	-	0-19.000	0-19.000
Δεύτερη ταχύτητα	min ⁻¹	-	0- 46.000	0- 46.000
Μέγιστη ικανότητα διάτρησης ατσαλιού/ ξύλου/σκυροδέματος	mm	13/40/-	13/40/20	13/40/20
Μέγεθος σπειρώματος άξονα τσοκ	UNF	1/2" x 20	1/2" x 20	1/2" x 20
Σφιγκτήρας		χωρίς τσοκ	με τσοκ	με τσοκ
Διάμετρος δακτυλίου	mm	43	43	43
Μέγιστη ικανότητα τσοκ	mm	13	13	13
Βάρος	kg	2,2	2,2	2,2

Ασφάλειες:

Μηχανήματα 230 V 10 A

Στις παρούσες οδηγίες χρησιμοποιούνται τα ακόλουθα σύμβολα:



Συμβολίζει κίνδυνο τραυματισμού ή θανάτου ή βλάβης του εργαλείου σε περίπτωση που δεν τηρηθούν οι οδηγίες χρήσεως.



Συμβολίζει ηλεκτρική τάση.

Δήλωση συμμόρφωσης ΕΚ**DW241/DW500/DW505**

Η DEWALT δηλώνει ότι αυτά τα ηλεκτρικά εργαλεία σχεδιάστηκαν σύμφωνα με τις Οδηγίες: 98/37/ΕΟΚ, 89/336/ΕΟΚ, 73/23/ΕΟΚ, EN 50144, EN 55014-2, EN 55014, EN 61000-3-2 & EN 61000-3-3.

Για περισσότερες πληροφορίες, παρακαλώ απευθυνθείτε στην DEWALT στην παρακάτω διεύθυνση ή ανατρέξτε στο πίσω μέρος του εγχειριδίου.

Ανώτατο όριο ηχητικής πίεσης σύμφωνα με τις Οδηγίες 86/188/ΕΟΚ & 98/37/ΕΟΚ, μέτρηση κατά EN 50144:

	DW241	DW500	DW505
L_{pA} (ηχητική πίεση) dB(A)*	101,2	101,2	101,2
L_{WA} (ακουστική δύναμη) dB(A)	109,2	109,2	109,2

* στο αυτί του χειριστή



Λάβετε τα ενδεδειγμένα μέτρα προστασίας σε περίπτωση που η ακουστική πίεση υπερβαίνει τα 85 dB(A).

Ο σταθμισμένος τετραγωνικός μέσος όρος επιτάχυνσης κατά EN 50144:

DW241	DW500	DW505
11,8 m/s ²	11,8 m/s ²	11,8 m/s ²

Διευθυντής Ανάπτυξης Προϊόντων
Horst Großmann

DEWALT, Richard-Kliinger-Straße 40,
D-65510, Idstein, Γερμανία

Οδηγίες ασφαλείας

Όταν χρησιμοποιείτε ηλεκτρικά εργαλεία πρέπει να λαμβάνετε πάντοτε υπόψη τους κανόνες ασφαλείας που ισχύουν στη χώρα σας προκειμένου να αποφευχθεί ο κίνδυνος πυρκαγιάς, ηλεκτροπληξίας και τραυματισμού. Πριν χρησιμοποιήσετε το εργαλείο διαβάστε προσεκτικά τις παρακάτω οδηγίες και φυλάξτε τες καλά.

1 Διατηρείτε καθαρό το χώρο εργασίας

Ακατάστατοι χώροι και πάγκοι εγκυμονούν κίνδυνο τραυματισμού.

2 Λάβετε υπ' όψη τις επιδράσεις του περιβάλλοντος

Μην εκθέτετε ηλεκτρικά εργαλεία σε υγρασία. Φροντίστε για τον καλό φωτισμό του χώρου εργασίας σας. Μην χρησιμοποιείτε ηλεκτρικά εργαλεία κοντά σε εύφλεκτα υγρά και αέρια.

3 Προστατευθείτε από ηλεκτροπληξία

Αποφύγετε την επαφή του σώματος με γειωμένες επιφάνειες (π.χ. σωλήνες, σώματα θερμάνσεως, ηλεκτρικές κουζίνες, ψυγεία κλπ.). Σε συνθήκες, υπερβολικής κινητοποίησης (π.χ. σε ύψηλη υγρασία, δημιουργία μεταλλικής σκόνης κλπ.) μπορεί να αυξηθεί η ηλεκτρική ασφάλεια με την παρεμβολή ενός αποσυνδεδετικού μετασχηματιστή ή ενός διακόπτη προστασίας από λάθος διερχόμενο ρεύμα (FI).

4 Κρατάτε τα παιδιά σε απόσταση

Μην αφήνετε άλλα πρόσωπα να αγγίζουν το εργαλείο ή το καλώδιο επιμήκυνσης. Απομακρύνετε τα από το χώρο εργασίας.

5 Καλώδιο επιμήκυνσης για χρήση σε εξωτερικούς χώρους

Χρησιμοποιείτε το εργαλείο σε εξωτερικούς χώρους μόνο με καλώδια που είναι κατάλληλα για το σκοπό αυτό και φέρουν σχετική σήμανση.

6 Φυλάγετε τα εργαλεία σας σε ασφαλές μέρος

Ηλεκτρικά εργαλεία που δεν χρησιμοποιούνται πρέπει να φυλάσσονται σε στεγνούς, κλειστούς χώρους, μακριά από παιδιά.

7 Φοράτε τα κατάλληλα ρούχα εργασίας

Μη φοράτε φαρδιά ρούχα ή κοσμήματα. Υπάρχει πιθανότητα να πιαστούν σε κινούμενα μέρη μηχανών. Για υπαίθριες

εργασίες συνιστώνται λαστιχένια γάντια και υποδήματα που δε γλιστρούν. Εάν έχετε μακριά μαλλιά φοράτε προστατευτικό διχτάκι.

8 Χρησιμοποιείτε προστατευτικά γυαλιά

Χρησιμοποιείτε, επίσης, αναπνευστικές μάσκες για την εκτέλεση εργασιών που προξενούν σκόνη ή αιωρούμενα σωματίδια.

9 Λαμβάνετε υπ' όψη τα ανώτατα όρια θορύβου

Λάβετε κατάλληλα μέτρα για την προστασία της ακοής σας εάν ο προκαλούμενος θόρυβος υπερβαίνει τα 85 dB(A).

10 Στηρίξτε με ασφαλή τρόπο το αντικείμενο στο οποίο εργάζεστε

Χρησιμοποιείτε σφιγκτήρες ή μέγγενη για το σκοπό αυτό. Η μέθοδος αυτή είναι ασφαλέστερη και ελευθερώνει και τα δυό σας χέρια για το χειρισμό του εργαλείου.

11 Μη σκύβετε πάρα πολύ

Φροντίστε πάντοτε να έχετε την κατάλληλη στάση και να διατηρείτε την ισορροπία σας.

12 Αποφύγετε ανεπιθύμητη εκκίνηση του εργαλείου

Μην κρατάτε με το δάκτυλο στο διακόπτη εργαλείου που είναι στην πρίζα. Όταν βάζετε την πρίζα, βεβαιωθείτε ότι ο διακόπτης του εργαλείου είναι κλειστός.

13 Να είστε πάντα προσεκτικοί

Παρακολουθείτε την εργασία σας. Ενεργείτε λογικά. Μη χρησιμοποιείτε το εργαλείο όταν είστε κουρασμένος.

14 Βγάζετε το διακόπτη από την πρίζα

Όταν δεν χρησιμοποιείτε το εργαλείο και στην περίπτωση συντηρήσεως ή αλλαγής εξαρτημάτων, βγάλτε το διακόπτη από την πρίζα και περμιένετε έως ότου ακινητοποιηθεί τελείως.

15 Απομακρύνετε από το μηχάνημα τα κλειδιά που χρησιμοποιείτε για τη ρύθμισή του

Πριν βάλετε σε λειτουργία το εργαλείο, βεβαιωθείτε πάντα ότι έχετε βγάλει από αυτό τα κλειδιά για τη ρύθμισή του.

16 Χρησιμοποιείτε το σωστό εργαλείο

Η ενδεδειγμένη χρησιμοποίηση αναφέρεται σε αυτές τις οδηγίες χρήσεως.

Μη χρησιμοποιείτε εργαλεία χαμηλής ισχύος ή προσθήκες για βαριές εργασίες. Το εργαλείο σας θα λειτουργήσει επιτυχέστερα και ασφαλέστερα εάν χρησιμοποιηθεί σύμφωνα με της προδιαγραφές του.

Προσοχή! Τόσο η χρήση εξαρτημάτων ή προσθηκών όσο και η πραγματοποίηση εργασιών που δεν συνιστώνται στις οδηγίες αυτές εγκυμονεί κίνδυνο τραυματισμού.

17 Μη χρησιμοποιείτε καλώδια για εργασίες για τις οποίες δεν προορίζονται

Μην κρατάτε ποτέ το εργαλείο από το καλώδιό του και μην τραβάτε το καλώδιο για να βγάλετε το εργαλείο από την πρίζα. Προστατεύστε το καλώδιο από θερμότητα, λάδι και αιχμηρές γωνίες.

18 Συντηρείτε επιμελώς τα εργαλεία σας

Διατηρείτε τα εργαλεία σας κοφτερά και καθαρά ώστε να είστε σε θέση να εργάζεστε καλύτερα και ασφαλέστερα. Ακολουθείτε τις οδηγίες συντηρήσεως και τις υποδείξεις για την αλλαγή εξαρτημάτων. Ελέγχετε τακτικά το καλώδιο και, σε περίπτωση βλάβης, δώστε το για επισκευή σε σταθμό συντηρήσεως που είναι εξουσιοδοτημένος από την DeWALT. Ελέγχετε περιοδικά τα καλώδια επιμήκυνσης και αντικαταστήστε τα σε περίπτωση βλάβης. Διατηρείτε τους διακόπτες χρήσεως στεγνούς και φροντίστε να μην είναι λερωμένοι από λάδι και γράσο.

19 Ελέγχετε εάν το εργαλείο σας έχει θλάβες

Πριν χρησιμοποιήσετε το εργαλείο, ελέγξτε το προσεκτικά για ενδεχόμενες βλάβες για να βεβαιωθείτε ότι θα λειτουργήσει όπως πρέπει. Ελέγξτε εάν τα κινητά μέρη είναι σωστά συνδεδεμένα και ευθυγραμμισμένα, εάν δεν έχουν σπάσει κομμάτια, εάν είναι σωστά συναρμολογημένα και εάν πληρούνται όλες οι απαιτήσεις του εργαλείου. Προστατευτικά καλύματα ή άλλα εξαρτήματα που έχουν χαλάσει πρέπει να επισκευάζονται ή να αντικαθίστανται σύμφωνα με τις οδηγίες χρήσεως. Μη χρησιμοποιείτε το εργαλείο εάν ο διακόπτης είναι χαλασμένος και φροντίστε για την αντικατάστασή του από εξουσιοδοτημένο σταθμό συντηρήσεως.

20 Επισκευάζετε τα εργαλεία σας σε

εξουσιοδοτημένο σταθμό συντηρήσεως
Το ηλεκτρικό εργαλείο σας πληρεί τους ισχύοντες κανόνες ασφαλείας. Για την αποφυγή κινδύνων για το χρήστη, τυχόν επισκευές πρέπει να εκτελούνται αποκλειστικά από ειδικό τεχνικό.

Ελεγχος του περιεχομένου της συσκευασίας

Στη συσκευασία υπάρχουν:

- 1 (κρουστικό) δράπανο
- 1 Πλευρική χειρολαβή
- 1 Ενδεικτή βάθους
- 1 Τσοκ (DW500/DW505)
- 1 Φυλλάδιο οδηγιών
- 1 Αναλυτικό σχέδιο

- Ελέγξτε το εργαλείο, τα ανταλλακτικά και τα εξαρτήματα για βλάβες που ίσως έχουν προκληθεί κατά τη μεταφορά.
- Αφιερώστε λίγο χρόνο για να διαβάσετε και να κατανοήσετε όλο το φυλλάδιο οδηγιών πριν να χρησιμοποιήσετε το εργαλείο.

Περιγραφή (εικ. Α)

- 1 Διακόπτης μεταβλητής ταχύτητας
- 2 Διακόπτης συνεχούς λειτουργίας
- 3 Διακόπτης κανονικής/αντίστροφης περιστροφής
- 4 Διακόπτης δύο ταχυτήτων
- 5 Διακόπτης τρόπου λειτουργίας (DW500/DW505)
- 6 Πλευρική χειρολαβή
- 7 Οδηγός ρύθμισης βάθους διάτρησης
- 8 Σφικτήρας με τσοκ
- 8 Σφικτήρας χωρίς τσοκ
- 9 Εξωτερικό δακτύλιο
- 10 Τσοκ
- 11 Τιγκέλι

Ηλεκτρική ασφάλεια

Το ηλεκτρικό μοτέρ είναι σχεδιασμένο να λειτουργεί σε μία και μόνο τάση. Ελέγχετε πάντοτε αν η τάση τροφοδοσίας αντιστοιχεί σε αυτήν που αναγράφεται στην πλακέτα του εργαλείου.



Το εργαλείο σας φέρει διπλή μόνωση κατά EN 50144. Κατά συνέπεια δε χρειάζεται καλώδιο γείωσης.

Αντικατάσταση του καλωδίου ή του ρευματολήπτη

Όταν αντικαθιστάτε το καλώδιο ή το ρευματολήπτη, κάντε το με ασφάλεια. Ένας ρευματολήπτης με γυμνά καλώδια είναι επικίνδυνος όταν τοποθετείται σε μία πρίζα ρεύματος.

Χρήση καλωδίου επέκτασης

Εάν χρειάζεται καλώδιο επέκτασης, χρησιμοποιήστε εγκεκριμένο καλώδιο επέκτασης κατάλληλο για την απορροφούμενη ηλεκτρική ισχύ αυτού του εργαλείου (δείτε τα τεχνικά στοιχεία). Η ελάχιστη διατομή του αγωγού είναι 1,5 mm². Όταν χρησιμοποιείτε καρούλι καλωδίου, πάντα ξετυλίγετε τελείως το καλώδιο.

Συναρμολόγηση και ρύθμιση



Βγάζετε πάντοτε το εργαλείο από την πρίζα πριν προχωρήσετε σε εργασίες συναρμολόγησης και ρύθμισης.

DW500/DW505 -

Επιλογή τρόπου λειτουργίας (εικ. Β)

Τα κρουστικά δράπανα μπορούν να λειτουργήσουν κατά δύο τρόπους για:



Περιστροφική διάτρηση: ατσάλι, ξύλο και πλαστικά και



Κρουστική διάτρηση: ταυτόχρονη περιστροφή και κρούση για τη διάτρηση σκυροδέματος και επιφανειών από λίθο

- Επιλέξτε τον απαιτούμενο τρόπο λειτουργίας περιστρέφοντας την διακοπτή (5) στη θέση που επιθυμείτε.

Τοποθέτηση και αφαίρεση εξαρτημάτων (εικ. Α)

DW241 - Σφικτήρας χωρίς τσοκ

- Ανοίξτε το σφικτήρα περιστρέφοντας τον εξωτερικό δακτύλιο (9) αντίθετα με τη φορά των δεικτών του ρολογιού και τοποθετήστε το εξάρτημα στη θέση του.
- Ασφαλίστε το στρέφοντας το σφικτήρα σύμφωνα με τη φορά των δεικτών του ρολογιού.

DW500/DW505 - Σφικτήρας με τσοκ

- Ανοίξτε το σφικτήρα περιστρέφοντας τον εξωτερικό δακτύλιο (9) αντίθετα με τη φορά των δεικτών του ρολογιού και τοποθετήστε το εξάρτημα στη θέση του.

- Τοποθετήστε το τσοκ (10) σε μία από τις εισδοχές στην πλευρά του σφιγκτήρα και περιστρέψτε το σύμφωνα με τη φορά των δεικτών του ρολογιού ώσπου να σφίξει.
- Για να αφαιρέσετε το εξάρτημα εργαστείτε αντιθέτως.

Τοποθέτηση της πλευρικής χειρολαβής (εικ. Α)

Η χειρολαβή (6) μπορεί να τοποθετηθεί κατά τρόπο που να εξυπηρετεί αριστερόχειρες και δεξιόχειρες.



Όταν χρησιμοποιείτε το δράπανο να ελέγχετε πάντοτε αν η χειρολαβή είναι σωστά τοποθετημένη.

- Χαλαρώστε την πλευρική χειρολαβή.
- Αν είστε δεξιόχειρας, εφαρμόστε τη χειρολαβή στο δακτύλιο, πίσω από το σφιγκτήρα και από την αριστερή πλευρά.
- Αν είστε αριστερόχειρας, εφαρμόστε τη χειρολαβή στο δακτύλιο, πίσω από το σφιγκτήρα και από τη δεξιά πλευρά.
- Περιστρέψτε τη χειρολαβή έως ότου έλθει στη θέση που επιθυμείτε και σφίξτε την.

Καθορισμός του βάθους διάτρησης (εικ. C)

- Τοποθετήστε το απαιτούμενο εξάρτημα στο σφιγκτήρα.
- Χαλαρώστε την πλευρική χειρολαβή (6).
- Τοποθετήστε τον οδηγό βάθους (7) στη χειρολαβή.
- Καθορίστε το βάθος διάτρησης, όπως υποδεικνύεται.
- Σφίξτε τη χειρολαβή.

Διακόπτης κανονικής/αντίστροφης περιστροφής (εικ. Α)

- Για να επιλέξετε τη φορά περιστροφής χρησιμοποιήστε το σχετικό διακόπτη (3).



Πριν αλλάξετε τη φορά περιστροφής, περιμένετε πάντοτε να σταματήσει εντελώς η κίνηση του μοτέρ.

Διακόπτης δύο ταχυτήτων (εικ. D)

Το εργαλείο που προμηθευτήκατε διαθέτει διακόπτη δύο ταχυτήτων για τη διακύμανση της σχέσης ταχύτητας/ροπή στρέψης.

- Απελευθερώστε το διακόπτη ON/OFF και διαλέξτε τη θέση που επιθυμείτε καθώς οι περιστροφές του δράπανου τείνουν να παύσουν. Ευθυγραμμίζετε πάντοτε το βέλος του επιλογέα με το σύμβολο σχέσης στο κιβώτιο μετάδοσης κίνησης.
 - 1 Χαμηλή ταχύτητα/Υψηλή ροπή στρέψης (για να ανοίξετε μεγάλες τρύπες ή να βιδώσετε μεγάλες βίδες)
 - 2 Υψηλή ταχύτητα/χαμηλή ροπή στρέψης (για μικρές τρύπες και διάτρηση ξύλου).

Για τον προσδιορισμό των ταχυτήτων συμβουλευτείτε τα τεχνικά δεδομένα.



Ποτέ μην αλλάζετε ταχύτητα όταν το δράπανο λειτουργεί στη μέγιστη ταχύτητα περιστροφής και όταν επιτελεί έργο.

Αφαίρεση του σφιγκτήρα (εικ. E, F & G)

DW241

- Ανοίξτε τις σιαγόνες του σφιγκτήρα όσο το δυνατό περισσότερο.
- Χρησιμοποιήστε κατσαβίδι και στρέψτε το σύμφωνα με τη φορά των δεικτών του ρολογιού για να αφαιρέσετε τη βίδα συγκράτησης του σφιγκτήρα (12).
- Τοποθετήστε ένα κλειδί άλεν στον άξονα και χτυπήστε με ένα σφυρί, όπως υποδεικνύεται.

DW500/DW505

- Ανοίξτε τις σιαγόνες του σφιγκτήρα όσο το δυνατό περισσότερο.
- Χρησιμοποιήστε κατσαβίδι και στρέψτε το σύμφωνα με τη φορά των δεικτών του ρολογιού για να αφαιρέσετε τη βίδα συγκράτησης του σφιγκτήρα (12), όπως υποδεικνύεται.
- Τοποθετήστε το τσοκ (10) σε μια από τις εσοχές στην πλευρά του σφιγκτήρα και χτυπήστε το με ένα σφυρί, όπως υποδεικνύεται.

Οδηγίες χρήσεως



- Τηρείτε πάντοτε τις οδηγίες ασφάλειας και τους ισχύοντες κανονισμούς.
- Φροντίστε να ενημερωθείτε σχετικά με τη θέση σωλήνων και καλωδίων.
- Μην ασκείτε μεγάλη πίεση στο εργαλείο. Η υπερβολική πίεση δεν επιταχύνει τη διάτρηση αλλά μειώνει την απόδοση του εργαλείου και ενδέχεται να ελαττώσει και τη διάρκεια ζωής του.

Πριν από τη λειτουργία:

- Τοποθετήστε το κατάλληλο εξάρτημα.
- Σημειώστε τη θέση όπου θέλετε να διατρυπήσετε.

Ξεκίνημα/Σταμάτημα (εικ. Α)

- Για να ανοίγωστε το εργαλείο πιέστε το διακόπτη μεταβλητής ταχύτητας οπίζει η ταχύτητα.

Κοχλίωση

- Επιλέξτε δεξιά περιστροφή.
- Τοποθετήστε το διακόπτη στη θέση χαμηλή ταχύτητα/υψηλή ροπή στρέψης (διακόπτης δύο ταχυτήτων, θέση I).

DW500/DW505 - Κρουστική διάτρηση (εικ. Α)

- Επιλέξτε τη θέση για κρουστική λειτουργία του εργαλείου.
- Πιέστε το διακόπτη (1).
- Εάν χρειαστεί, πιέστε το διακόπτη συνεχούς λειτουργίας και απελευθερώστε το διακόπτη. Ο διακόπτης συνεχούς λειτουργίας μπορεί να χρησιμοποιηθεί μόνο για δεξιά περιστροφή με τη μέγιστη ταχύτητα.
- Για να σταματήσετε το εργαλείο απελευθερώστε το διακόπτη.
- Για να σταματήσετε το εργαλείο όταν χρησιμοποιείτε το διακόπτη συνεχούς λειτουργίας πιέστε για λίγο το διακόπτη και απελευθερώστε τον. Πρέπει να διακόπτετε πάντοτε τη λειτουργία του εργαλείου όταν ολοκληρώσετε την εργασία σας και πριν το βγάλετε από την πρίζα.

Περιστροφική διάτρηση (εικ. Α)

- Τοποθετήστε το διακόπτη στη θέση διάτρησης.
- Εργαστείτε κατά τον τρόπο που περιγράφεται για την περίπτωση της κρουστικής διάτρησης.

Συμβουλευθείτε τον προμηθευτή σας για περισσότερες πληροφορίες σχετικά με τα κατάλληλα εξαρτήματα.

Συντήρηση

Το ηλεκτρικό εργαλείο σας DEWALT έχει σχεδιαστεί για μακρόχρονη λειτουργία με ελάχιστη συντήρηση. Για τη συνεχή και ικανοποιητική λειτουργία του χρειάζεται κατάλληλη συντήρηση και τακτικό καθάρισμα.



Λίπανση

Το ηλεκτρικό εργαλείο σας δε χρειάζεται πρόσθετη λίπανση.



Καθάρισμα

Διατηρείτε τις οπές εξαερισμού καθαρές και σκουπίζετε τακτικά το εργαλείο με μαλακό ύφασμα.



Διάθεση εργαλείων και περιβάλλον

Παραδώστε το εργαλείο σας σε ένα εξουσιοδοτημένο σταθμό συντήρησης. Οι τεχνικοί του θα μεριμνήσουν για την διάθεσή του κατά τρόπο που δεν βλάπτει το περιβάλλον.

ΕΓΓΥΗΣΗ

• 30 ΗΜΕΡΩΝ ΕΓΓΥΗΣΗ ΙΚΑΝΟΠΟΙΗΤΙΚΗΣ ΑΠΟΔΟΣΗΣ •

Εάν δεν είστε πλήρως ικανοποιημένοι από την απόδοση του εργαλείου σας DeWALT, απλώς επιστρέψτε το εντός 30 ημερών, πλήρες όπως το αγοράσατε, από το εξουσιοδοτημένο Κατάστημα DeWALT, για πλήρη επιστροφή χρημάτων. Πρέπει να προσκομιστεί απόδειξη αγοράς.

• ΕΝΟΣ ΕΤΟΥΣ ΣΥΜΒΟΛΑΙΟ ΓΙΑ ΠΛΗΡΗΣ ΣΕΡΒΙΣ •

Εάν χρειάζεστε συντήρηση ή σέρβις για το εργαλείο σας DeWALT, εντός 12 μηνών από την αγορά, αυτό μπορεί να γίνει δωρεάν σε εξουσιοδοτημένο Κατάστημα Service. Πρέπει να προσκομιστεί απόδειξη αγοράς. Η συντήρηση/service περιλαμβάνει εργασία και ανταλλακτικά για τα ηλεκτρικά εργαλεία DeWALT.

• ΕΝΟΣ ΕΤΟΥΣ ΠΛΗΡΗΣ ΕΓΓΥΗΣΗ •

Εάν το προϊόν σας της DeWALT παρουσιάζει ανωμαλία οφειλόμενη σε ελάττωμα των υλικών ή της κατασκευής εντός 12 μηνών από την ημερομηνία της αγοράς, εγγυώμαστε τη δωρεάν αντικατάσταση όλων των ελαττωματικών μερών, ή κατά την κρίση μας, τη δωρεάν αντικατάσταση ολόκληρης της μονάδας υπό την προϋπόθεση ότι:

- Δεν έχει γίνει κακή μεταχείριση του προϊόντος.
- Δεν έχει επιχειρηθεί επισκευή από μη εξουσιοδοτημένο άτομο.
- Θα προσκομιστεί απόδειξη της ημερομηνίας αγοράς.

Για να εντοπίσετε το πλησιέστερο εξουσιοδοτημένο Κατάστημα Service, παρακαλείσθε να τηλεφωνήσετε στο πλησιέστερο Κατάστημα Service της εταιρίας μας (βλέπε παρακάτω). Εναλλακτικά, μια λίστα εξουσιοδοτημένων Καταστημάτων Service DeWALT και πολλές λεπτομέρειες σχετικά με την υπηρεσία after-sales είναι διαθέσιμες στο Internet στη διεύθυνση www.2helpu.com.

Belgique et Luxembourg België en Luxemburg	DeWALT Weihoek 1, Nossegem 1930 Zaventem-Zuid	Tel: 02 719 07 12 Fax: 02 721 40 45 Service fax: 02 719 08 10
Danmark	DeWALT Hejrevang 26 B 3450 Allerød	Tlf: 70 20 15 10 Fax: 48 14 13 99
Deutschland	DeWALT Richard-Klinger-Straße 65510 Idstein	Tel: 06 12 62 16 Fax: 061 26 21 24 40
Ελλάς	DeWALT Λεωφ Συγγρού 154 176 71 Καλλιθέα, Αθήνα	Τηλ: 019 24 28 70 Fax: 019 24 28 69 Service: 019 24 28 76-7
España	DeWALT Ctra de Acceso a Roda de Barà, km 0,7, 43883 Roda de Barà, Tarragona	Tel: 977 29 71 00 Fax: 977 29 71 38 Fax: 977 29 71 19
France	DeWALT Le Paisy BP 21, 69571 Dardilly Cedex	Tel: 472 20 39 20 Tlx: 30 62 24F Fax: 472 20 39 00
Helvetia Schweiz	DeWALT/Rofo AG Warpel 3186 Dürdingen	Tel: 037 43 40 60 Fax: 037 43 40 61
Ireland	DeWALT Calpe House Rock Hill Black Rock, Co. Dublin	Tel: 012 78 18 00 Fax: 012 78 18 11
Italia	DeWALT Viale Elvezia 2 20052 Monza (Mi)	Tel: 03 92 38 72 04 Fax: 03 92 38 75 93
Nederland	DeWALT Florijnstraat 10 4879 AH Etten-Leur	Tel: 07 65 08 22 01 Fax: 07 65 03 81 84
Norge	DeWALT Strømsveien 344 1081 Oslo	Tel: 22 99 90 00 Fax: 22 99 90 01
Österreich	DeWALT Werkzeugevertriebs GmbH Erlaaerstraße 165, Postfach 320,1231 Wien	Tel: 022 26 61 16 Tlx: 13228 Black A Fax: 022 26 61 16 14
Portugal	DeWALT Rua Egas Moniz 173 Apartado 19, S. João do Estoril, 2768 Estoril, Codex	Tel: 468 7513/7613 Tlx: 16607 Bladec P Fax: 466 38 41
Suomi	DeWALT Rälssitie 7 C 01510 Vantaa	Puh: 98 25 45 40 Fax: 98 25 45 444
	Frälsevågen 7 C 01510 Vanda	Tel: 98 25 45 40 Fax: 98 25 45 444
Sverige	DeWALT Box 603 421 26 Västra Frölunda, Besöksadr. Ekonomivågen 11	Tel: 031 68 61 00 Fax: 031 68 60 08
Türkiye	DeWALT Merkez Mahallesi, Köyaltı Mevkii, Şahnur Sokak (OTTO Binası) 34530 Yenibosna/İstanbul (PBX)	Tel: 021 26 39 06 26 Faks: 021 26 39 06 35
United Kingdom	DeWALT 210 Bath Road Slough, Berks SL1 3YD	Tel: 017 53 57 42 77 Fax: 017 53 52 13 12