




DEWALT®



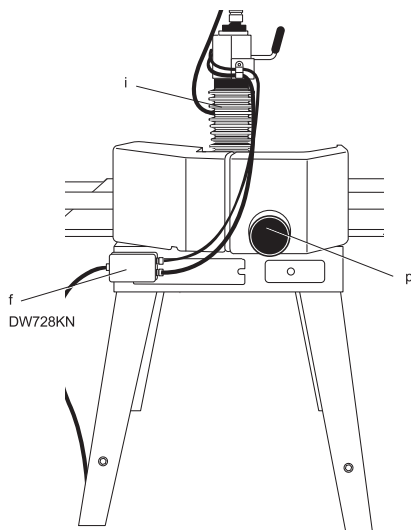
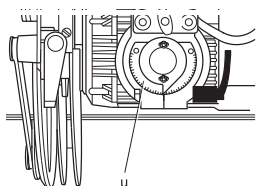
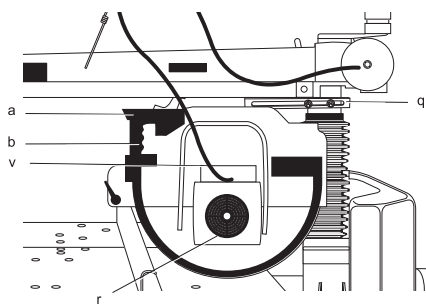
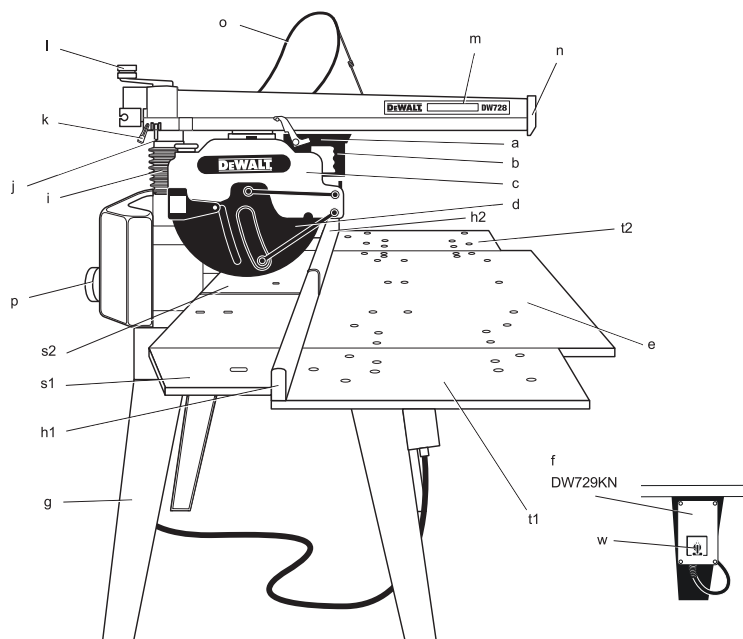
588888-50 CZ

Přeloženo z původního návodu

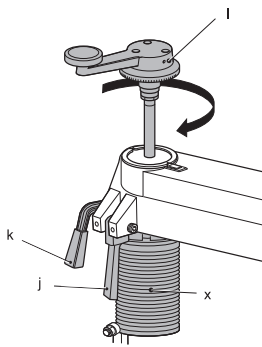
DW728KN
DW729KN



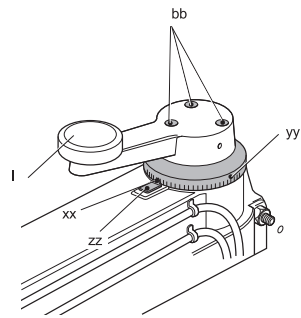
Obr. 1



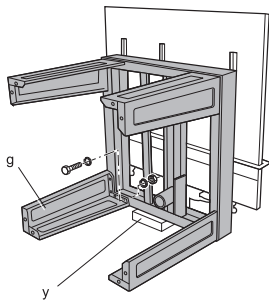
Obr. 2



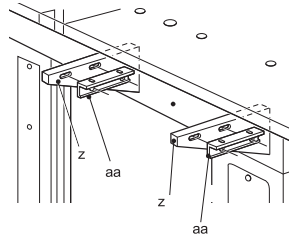
Obr. 3



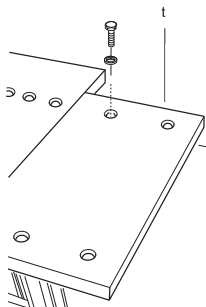
Obr. 4



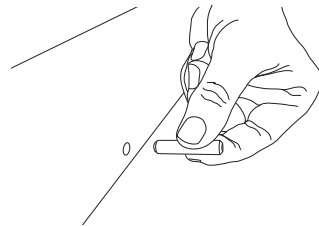
Obr. 5



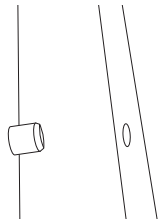
Obr. 6



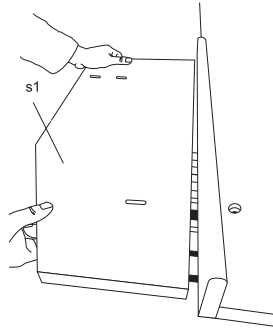
Obr. 7



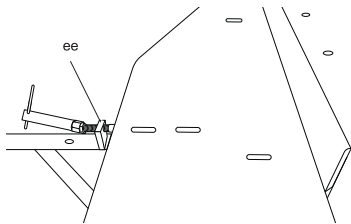
Obr. 8



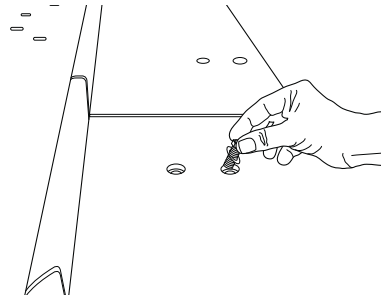
Obr. 9



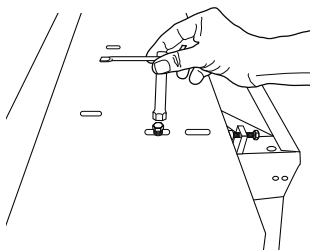
Obr. 10



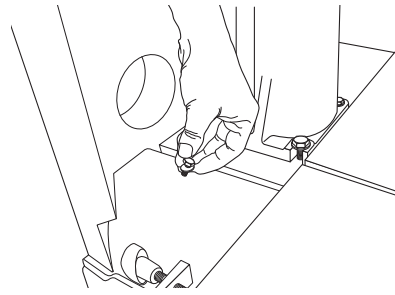
Obr. 11



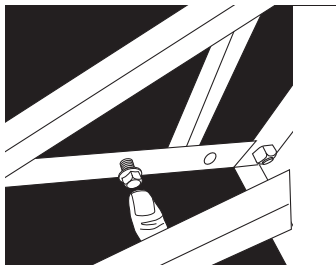
Obr. 12



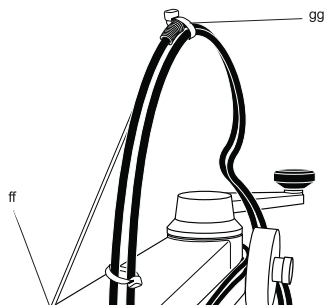
Obr. 13



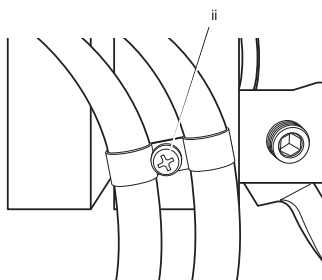
Obr. 14



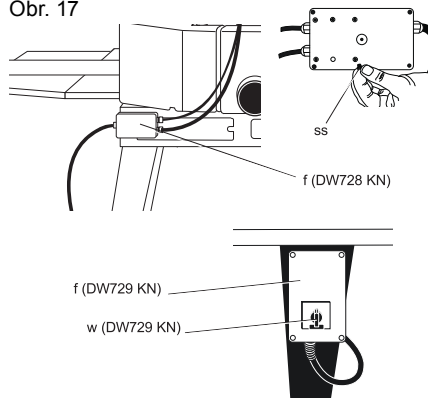
Obr. 15



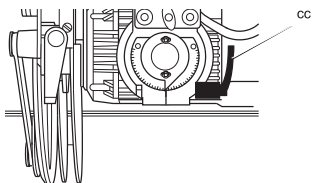
Obr. 16



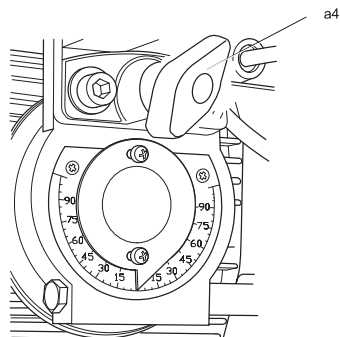
Obr. 17



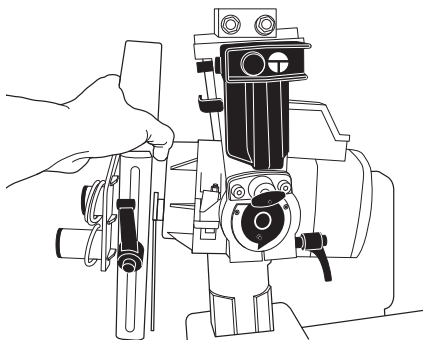
Obr. 18



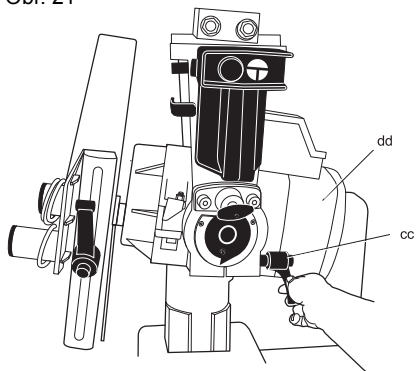
Obr. 19



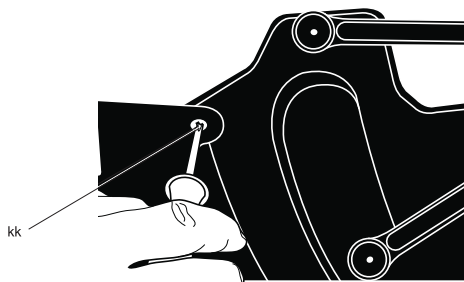
Obr. 20



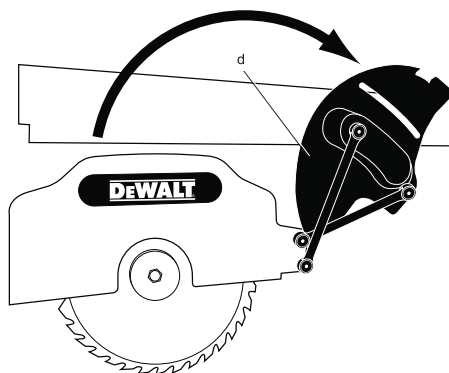
Obr. 21



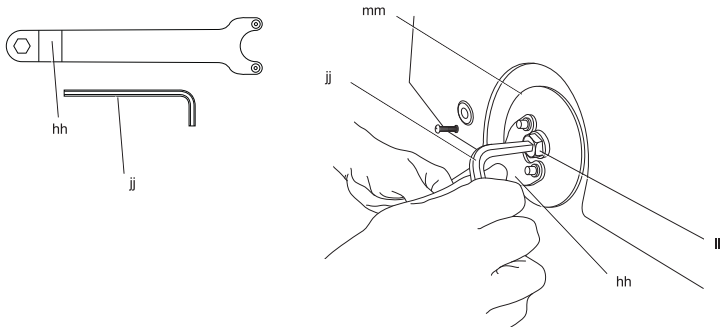
Obr. 22



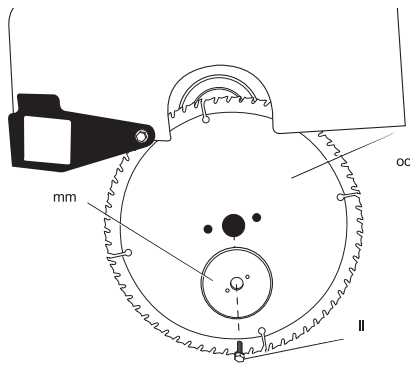
Obr. 23



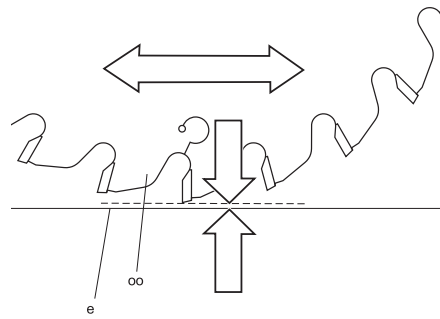
Obr. 24



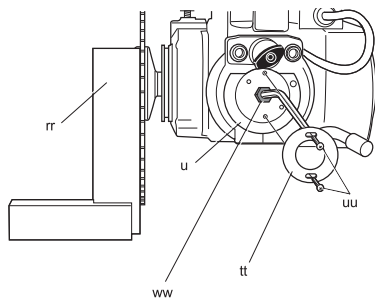
Obr. 25



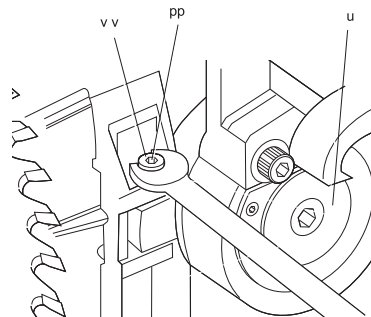
Obr. 26



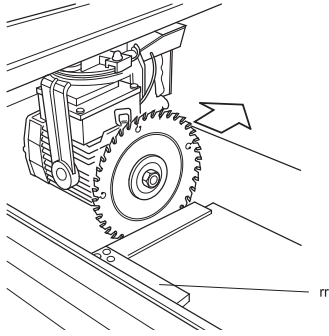
Obr. 27



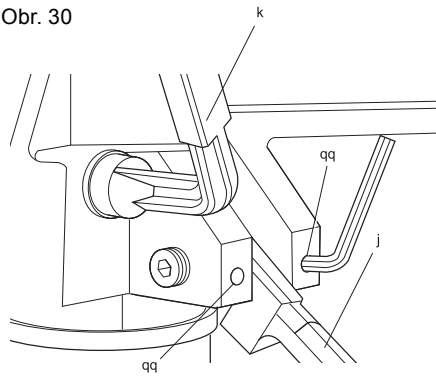
Obr. 28



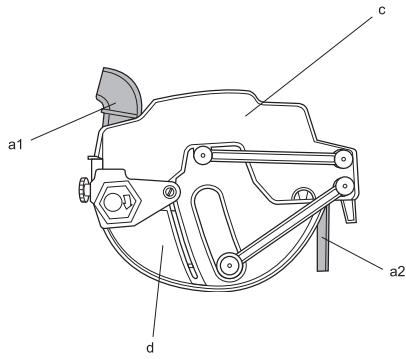
Obr. 29



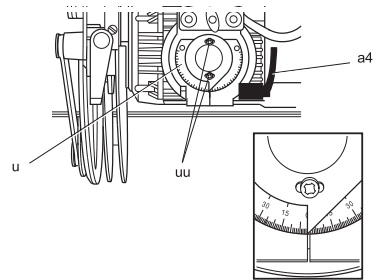
Obr. 30



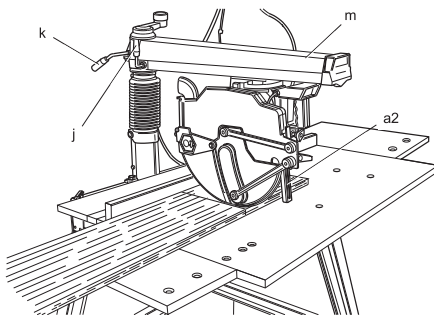
Obr. 31



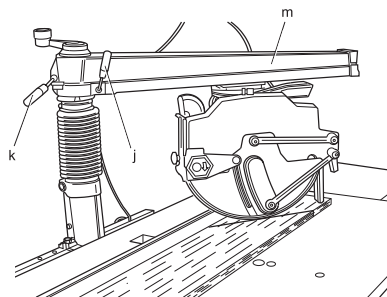
Obr. 32



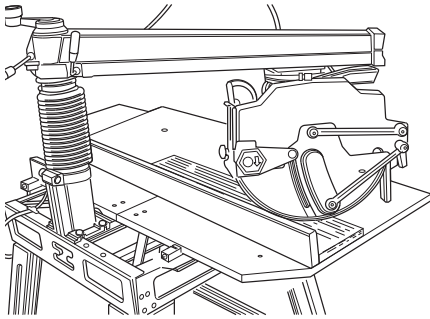
Obr. 33



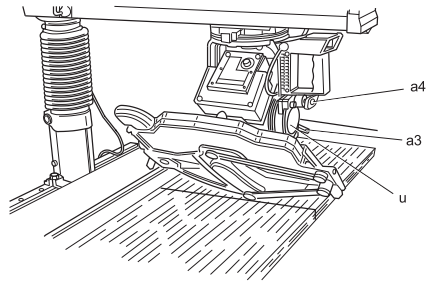
Obr. 34

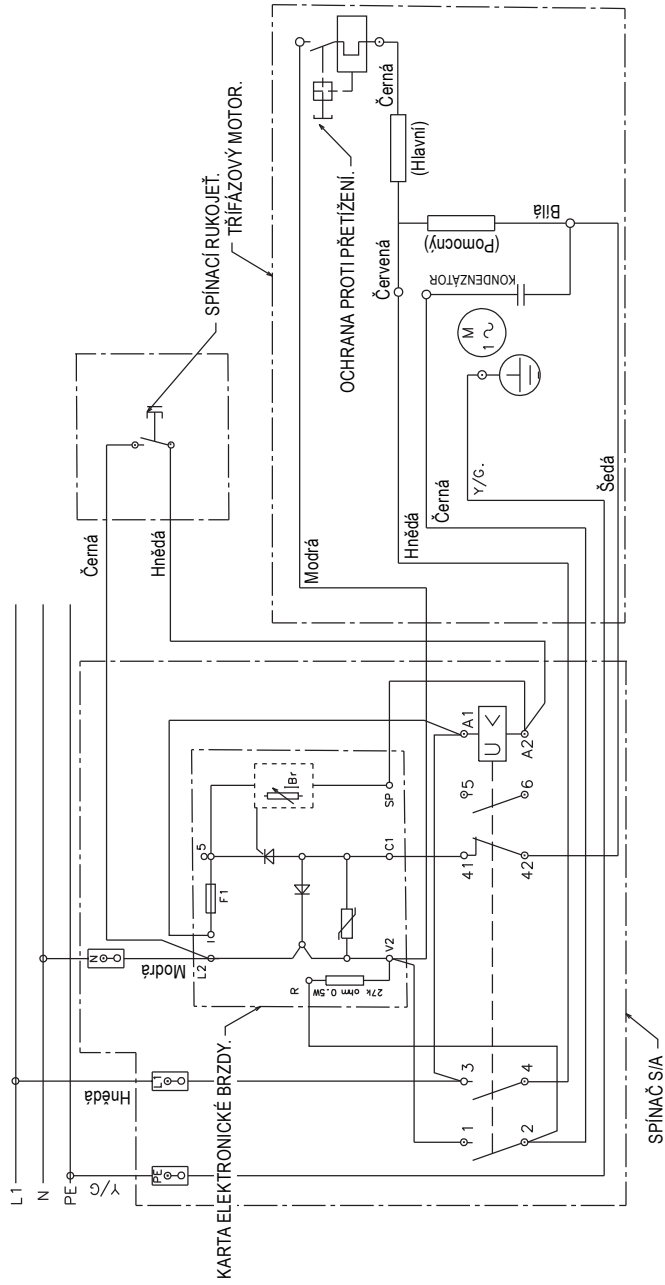


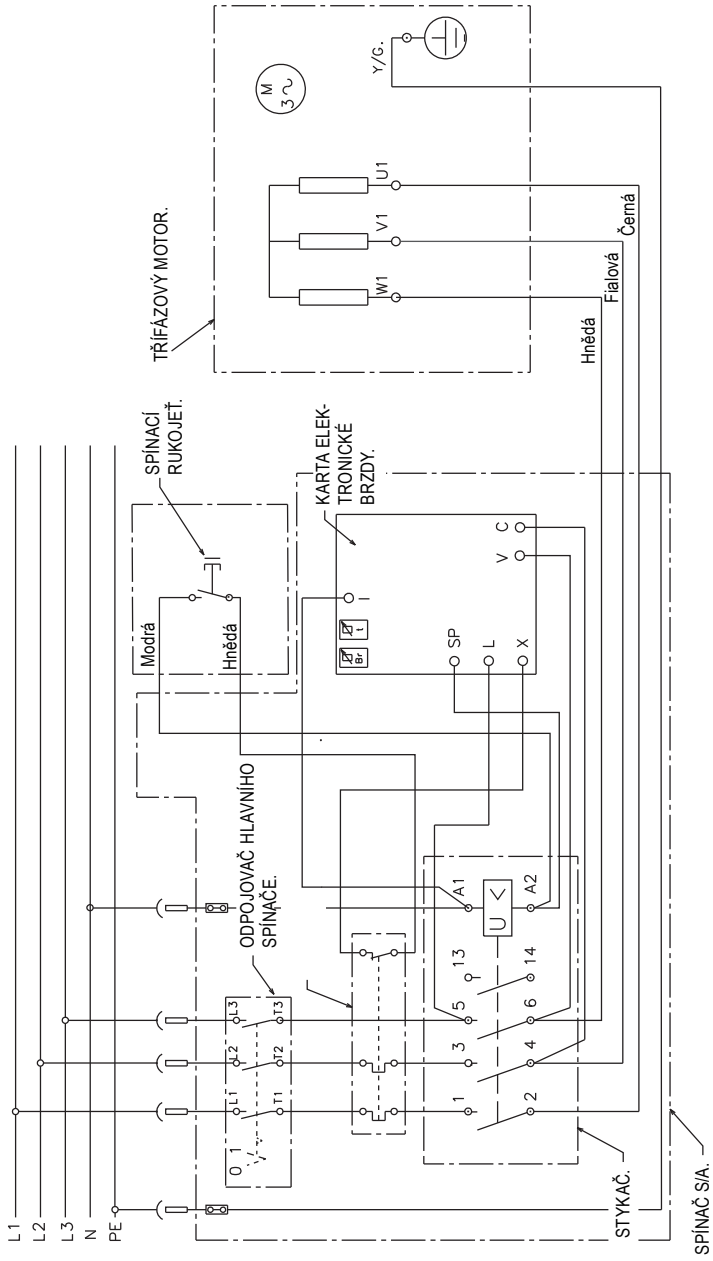
Obr. 35



Obr. 36







PILA S RADIÁLNÍM RAMENEM DW728KN/DW729KN

Blahopřejeme vám!

Zvolili jste si nářadí společnosti DEWALT. Roky zkušeností, důkladný vývoj výrobků a inovace vytvořily ze společnosti DEWALT jednoho z nejspolehlivějších partnerů pro uživatele profesionálního elektrického nářadí.

Technické údaje

	DW728KN	DW729KN
Příkon	W 2200	4000
Výkon	W 1820	3300
Typ	1	1
Napájecí napětí	V 230	400
Průměr pilového kotouče	mm 350	350
Průměr upínacího otvoru	mm 30	30
Průměr vřetena	mm 30	30
Otáčky naprázdno, 50 Hz	min ⁻¹ 3000	3000
Provozní otáčky, 50 Hz	min ⁻¹ 2850	2780
Maximální hloubka řezu při 90°	mm 110	110
Maximální příčný řez při 0°	mm 525	525
Maximální pokosový řez		
při 45° pravý	mm 365	365
levý	mm 150	150
Maximální hloubka řezu při 45°	mm 75	75
Maximální příčný řez při 0°	mm 525	525
Maximální pokosový řez		
při 45° pravý	mm 250	250
levý	mm 270	270
Celkové rozměry (s opěrnými nohama)	cm 181x134x x152	181x134x x152
Adaptér pro odsávání nečistot	mm 100	100
Doporučené hodnoty pro odsávání nečistot		
Rychlost vzduchu v místě připojení	m/s 20	20
Průtokové množství vzduchu	m ³ /hod 500	500
Hodnota podtlaku v místě připojení	Pa 5000/2400	5000/2400
Výstupní otvor pro odvádění prachu	mm 100	100
Průřez	mm ² 78,5	78,5
Výstupní otvor pro odvádění prachu	mm 40	40
Průřez	mm ² 12,6	12,6
Hmotnost	kg 149	149
Doba automatického zastavení pilového kotouče	< 10 s	< 10 s

	DW728KN	DW729KN
Pracovní cyklus	min 1/1'	1/3'
Stupeň ochrany	IP5X	IP5X

Celková úroveň vibrací (prostorový vektorový součet) podle normy EN 61029-1:

L_{PA} (akustický tlak)	dB(A)	96	96
K_{PA} (odchylka akustického tlaku)	dB(A)	3,0	3,0
L_{WA} (akustický výkon)	dB(A)	109	109
K_{WA} (odchylka akustického výkonu)	dB(A)	2,9	2,9

Celková úroveň vibrací (prostorový vektorový součet) podle normy EN 61029-1:

Hodnota vibrací a_{h1}	m/s ³	2,0	2,0
Odchylka K	m/s ³	1,9	1,9

POZNÁMKA: Uvedené hodnoty jsou úrovně emisí a nejedná se o předepsané bezpečné pracovní hodnoty. Zatímco existuje vztah mezi úrovněmi emisí a dobou vystavení se jejich působení, nemůže být spolehlivě určeno, zda je nutné provedení dalších opatření. Mezi faktory, které ovlivňují skutečnou úroveň působení těchto emisí na pracovníky, náleží vlastnosti pracovního prostředí a ostatní zdroje hluku, atd. Jedná se například o počet strojů a ostatní pracovní procesy. Povolena hranice expozice se může v jednotlivých zemích lišit. Tato informace však umožní uživateli lepší zhodnocení existujících nebezpečí a rizik.

Pojistky:

nářadí 230 V 16 A v napájecí síti

Definice: Bezpečnostní pokyny

Níže uvedené definice popisují stupeň závažnosti každého označení. Přečtete si pozorně návod k použití a věnujte pozornost těmto symbolům.



NEBEZPEČÍ: Označuje bezprostředně hrozící rizikovou situaci, která, není-li jí zabráněno, **povede** k způsobení **vážného nebo smrtelného zranění**.



VAROVÁNÍ: Označuje potenciálně rizikovou situaci, která, není-li jí zabráněno, **může** způsobit **vážné nebo smrtelné zranění**.



UPOZORNĚNÍ: Označuje potenciálně hrožící rizikovou situaci, která, není-li jí zabráněno, **může** vést ke vzniku **lehkého nebo středně vážného zranění**.

POZNÁMKA: Označuje postup **nesouvisející se způsobem zranění**, který, není-li mu zabráněno, **může** vést k **poškození zařízení**.



Upozorňuje na riziko úrazu způsobeného elektrickým proudem.



Upozorňuje na riziko vzniku požáru.



Upozorňuje na nebezpečí ostrých hran.

ES Prohlášení o shodě NAŘÍZENÍ PRO STROJNÍ ZAŘÍZENÍ

CE 09

DW728KN/DW729KN

Společnost DEWALT tímto prohlašuje, že tyto výrobky popisované v technických údajích splňují požadavky následujících norem: 98/37/EC (do 28. prosince 2009); 2006/42/EC (od 29. prosince 2009), EN 1870-17: 2007.

Tyto výrobky také vyhovují normě 2004/108/EC. Chcete-li získat další informace, kontaktujte prosím společnost DEWALT na následující adrese nebo na adresách, které jsou uvedeny na konci tohoto návodu.

Níže podepsaná osoba je odpovědná za sestavení technických údajů a provádí toto prohlášení v zastoupení společnosti DEWALT.

H. Grossmann

Horst Grossmann
Viceprezident pro konstrukci a vývoj produktů
DEWALT, Richard-Klinger-Strasse 11,
D-65510, Idstein, Germany
15. 6. 2009



VAROVÁNÍ: Z důvodu snížení rizika způsobení zranění si přečtěte tento návod k obsluze.

Všeobecné bezpečnostní pokyny




VAROVÁNÍ! Při použití elektrického nářadí musí být dodržovány základní bezpečnostní pokyny, aby se snížilo riziko vzniku požáru, úrazu elektrickým proudem a zranění osob, včetně následujících.

Před použitím tohoto nářadí si přečtěte všechny uvedené bezpečnostní pokyny a tyto pokyny uschovejte.

USCHOVEJTE TYTO POKYNY PRO PŘÍPADNÉ BUDOUCÍ POUŽITÍ

- 1. Udržujte pořádek na pracovišti.** Nepořádek na pracovišti nebo na pracovní ploše může vést k úrazu.
- 2. Berte ohled na okolí pracovní plochy.** Nevystavujte nářadí vlhkosti. Nepoužívejte nářadí ve vlhkém prostředí. Zajistěte správné osvětlení pracoviště (250 - 300 luxů). Nepoužívejte nářadí na místech, kde hrozí riziko vzniku požáru nebo exploze, například v blízkosti hořlavých nebo výbušných kapalin a plynů.
- 3. Ochrana před úrazem způsobeným elektrickým proudem.** Zabraňte kontaktu těla s uzemněnými povrchy (například potrubí, radiátory, sporáky a chladničky). Při práci v extrémních podmínkách (například vysoká vlhkost, tvorba kovových pilin při práci atd.) může být elektrická bezpečnost zvýšena vložením izolačního transformátoru nebo ochranného jističe (FI).
- 4. Okolní osoby udržujte mimo pracovní prostor.** Zabraňte okolním osobám, zejména dětem, aby se dotýkaly nářadí nebo prodlužovacího kabelu a udržujte je mimo pracovní prostor.
- 5. Nářadí, které nepoužíváte, uskladněte.** Není-li nářadí používáno, musí být uskladněno na suchém místě a musí být také vhodně zabezpečeno, mimo dosah dětí.
- 6. Elektrické nářadí nepřetěžujte.** Práce je účinnější a bezpečnější, pokud používáte nářadí a nástroje k účelům, k nimž jsou určeny.
- 7. Používejte vhodné nářadí.** Nepřetěžujte malá nářadí při práci, která je určena pro výkonnější nářadí. Nepoužívejte nářadí k jiným účelům, než pro které je určeno.



- Nepoužívejte například kotoučovou pilu k řezání kmenů nebo větví stromů.
8. **Vhodně se oblékejte.** Nenoste volný oděv a šperky. Mohou být zachyceny pohyblivými částmi. Při práci ve venkovním prostředí používejte neklouzavou obuv. Máte-li dlouhé vlasy, použijte vhodnou pokrývku hlavy.
 9. **Používejte prvky osobní ochrany.** Vždy používejte ochranné brýle. Jestliže se při práci s nářadím práší nebo odlétávají-li drobné částičky materiálu, použijte respirátor proti prachu nebo ochranný štít. Jelikož tyto částičky materiálu mohou být značně horké, používejte také žáruvzdornou zástěru. Vždy používejte ochranu sluchu. Vždy používejte ochrannou přilbu.
 10. **Připojte zařízení k zachytávání prachu.** Pokud je zařízení vybaveno adaptérem pro připojení zařízení k zachytávání prachu, zajistěte jeho správné připojení a řádnou funkci.
 11. **S napájecím kabelem zacházejte opatrně.** Nikdy nevytahujte zástrčku ze zásuvky škrábáním za napájecí kabel. Dbejte na to, aby kabel nepfecházal přes horké nebo mastné povrchy a přes ostré hrany. Při přenášení nikdy nedržte nářadí za napájecí kabel.
 12. **Obrobek si upněte.** Pokud je to možné, použijte k upnutí obrobku svorky nebo svěrák. Je to bezpečnější a umožňuje to manipulaci s nářadím oběma rukama.
 13. **Nepřekázejte sami sobě.** Při práci vždy udržujte vhodný a pevný postoj.
 14. **Péče o nářadí.** Udržujte ostré a čisté pracovní nástroje. Tak bude zajištěn bezpečnější a vyšší výkon nářadí. Dodržujte pokyny pro údržbu a výměnu příslušenství. Nářadí pravidelně kontrolujte a je-li poškozeno, nechejte jej opravit v autorizovaném servisu. Udržujte všechny ovládací prvky čisté, suché a neznečištěné olejem nebo mazivou.
 15. **Nářadí odpojte.** Pokud není nářadí používáno, před prováděním údržby a před výměnou příslušenství, jako jsou pilové kotouče, pracovní nástroje a nože, nářadí vždy odpojte od elektrické sítě.
 16. **Odstraňte seřizovací přípravky a klíče.** Vytvořte si návyk, abyste před použitím nářadí prováděli kontrolu, zda na nářadí nezůstaly seřizovací klíče nebo přípravky a zajistěte jejich odstranění z nářadí.
 17. **Zabraňte nechtěnému spuštění.** Nepřenašejte nářadí s prstem na hlavní spínači. Před připojením k elektrické síti se ujistěte, zda je hlavní spínač v poloze vypnuto (OFF).
 18. **Používejte prodlužovací kabely určené pro venkovní použití.** Před použitím zkontrolujte prodlužovací kabel a je-li poškozen, zajistěte jeho výměnu. Používáte-li nářadí venku, používejte pouze prodlužovací kabel určený pro venkovní použití, který je i takto označen.
 19. **Buďte pozorní.** Stále sledujte, co děláte. Přemýšlejte. S nářadím nepracujte, jste-li unavení nebo pokud jste pod vlivem omamných látek, alkoholu nebo léků.
 20. **Kontrolujte stav nářadí.** Dříve než budete nářadí používat, pečlivě zkontrolujte, zda není poškozeno, aby byla zajištěna jeho správná funkce. Zkontrolujte vychýlení a uložení pohybujících se částí, opotřebenost jednotlivých částí a další prvky, které mohou ovlivnit správný chod nářadí. Zničené nebo jiné poškozené díly nechejte opravit nebo vyměnit v autorizovaném servisu, pokud v této příručce nebude uveden jiný způsob odstranění závady. Poškozené spínače nechejte vyměnit v autorizovaném servisu. Pokud nelze hlavním spínačem nářadí zapnout a vypnout, s nářadím nepracujte. Nikdy se nepokoušejte o opravu sami.
- 

VAROVÁNÍ! Použití jakéhokoli jiného příslušenství nebo přídatných zařízení, nebo jakékoli jiné využití tohoto nářadí, než je popsáno v tomto návodu k obsluze, může představovat riziko zranění osob.
21. **Opavy tohoto nářadí vždy svěřujte kvalifikovaným servisním technikům.** Toto elektrické nářadí odpovídá platným bezpečnostním předpisům. Opavy by měly být prováděny pouze kvalifikovanými technikami, kteří budou používat originální náhradní díly. V jiných případech může dojít k velkému ohrožení uživatele.

Další bezpečnostní pokyny pro pily s radiálním ramenem

- Chraňte elektrický přívod vhodnou pojistkou nebo elektrickým jističem.
- Udržujte v čistotě nosné vodící dráhy ramena a ložiska válečkové hlavy a dbejte



- na to, aby nebyly zaneseny mazivem.
- Před zapnutím pily se ujistěte, zda je vodítko pily ve správné poloze. Kotouč by se neměl dostat do kontaktu s materiálem, dokud nebude pila tažena za rukojeť.
- Vždy nastavte chránič prstů tak, aby procházel nad pevným vodítkem nebo 3 mm nad povrchem materiálu, který bude řezán, v závislosti na tom, co je výše.
- Pravidelně kontrolujte nastavení přesnosti a podle potřeby nastavení upravte.
- Ujistěte se, zda se řezný kotouč otáčí správným směrem a zda zuby kotouče směřují k přední části vodítka.
- Před zahájením jakékoli práce se ujistěte, zda jsou všechny svorky řádně dotaženy.
- Nikdy nepracujte s pilou bez řádně usazených ochranných krytů.
- Pokud pilu nepoužíváte, řezný kotouč zcela zakryjte ochranným krytem.
- Pokud pilu nepoužíváte, při výměně kotoučů nebo při provádění údržby, odpojte pilu od zdroje napájecího napětí.
- Vždy používejte správné a nabroušené pilové kotouče, které jsou vyrobeny podle požadavků normy EN847-1, s úhlem čela zubu +/- 5 mm.
- Nikdy nepoužívejte pilové kotouče, jejichž maximální označené otáčky jsou nižší než otáčky vřetena pily.
- Nepoužívejte pilové kotouče z rychlořezné oceli (HSS).
- Doporučený průměr upínacího otvoru je uveden v technických údajích.
- Nezasouvejte do větráku žádné klíny, abyste zablokovali hřídel motoru.
- Před použitím pily zkontrolujte řádnou funkci ochranných krytů, brzdy, automatického vratného systému a zajišťovacích zařízení. Nepoužívejte toto nářadí, jsou-li tato zařízení poškozena.
- Při řezání kruhového obrobku VŽDY použijte vhodný hranol nebo desku, abyste zabránili otáčení obrobku.
- Při řezání na pilu příliš netlačte. (Úplné zastavení nebo částečné zastavení motoru může způsobit závažné poškození.) Před zahájením řezání počkejte, dokud motor nedosáhne maximálních otáček.
- Nezdvihejte stroj uvázáním za pracovní desku stolu.
- Pila není určena pro řezání železných materiálů, neželezných kovů nebo zdiva.
- Je-li pilový kotouč v chodu, nenanášejte na něj mazivo.
- Nikdy nevkládejte ruce do prostoru pilového kotouče, pokud je pila připojena ke zdroji napájecího napětí.
- Nesahejte do prostoru v blízkosti a za pilovým kotoučem, pokud je pila v chodu.
- Během řezání dbejte na to, aby se vaše ruce nedostaly do vzdálenosti menší než 150 mm od řezného kotouče.
- Nepoužívejte prasklé nebo poškozené pilové kotouče.
- Je-li vodítko poškozeno nebo neposkytuje-li již řádnou opěru, proveďte jeho výměnu. Výměna vodítka musí být prováděna pravidelně.
- VŽDY zajistěte bezpečný provoz. Pily s radiálním ramenem musí být připevněny k podlaze pomocí šroubů s průměrem 8 mm a minimální délkou 80 mm.



VAROVÁNÍ! Provádíte-li řezání kruhových obrobků, musíte obrobek zajistit proti otáčení pomocí desky nebo držáku.

- Nepoužívejte toto nářadí na místech, kde je teplota nižší než -5 °C nebo vyšší než 40 °C. Vhodná provozní teplota je 20 °C.
- Pracovníci obsluhující pilu budou poučeni o faktorech, které ovlivňují působení hluku na obsluhu (například použití pilového kotouče určeného ke snížení hladiny hluku a údržba nářadí). Jakmile zjistíte poruchy nářadí, včetně poruch krytů nebo pilového kotouče, oznamte je. Ujistěte se, zda je obsluha pily odpovídajícím způsobem proškolená v používání, seřizování a obsluze pily.
- Při řezání dřeva připojte zařízení pro odsávání prachu. Vždy berte v úvahu faktory, které mají vliv na působení prachu na obsluhu pily, jako jsou:
 - Typ materiálu, který bude obráběn (dřevotřísky vytváří více pilin a prachu než běžné dřevo).
 - Správné seřizení pilového kotouče.
 - Zajistěte, aby bylo správně seřizeno lokální odsávání, stejně jako štíty, vyklápěcí koryta a skluzy.
- Vždy používejte ochranné rukavice. To platí pro provádění údržby, pro manipulaci s drsnými obrobky nebo pro výměnu pilového kotouče.

- Dojde-li při chodu naprázdno k přerušení napájecího napětí, uvolněte ihned rukojeť, což umožní automatický zpětný pohyb hlavy pily zpět do klidové polohy.



VAROVÁNÍ! Poškozená elektrická instalace musí být ihned vyměněna.



VAROVÁNÍ: Z důvodu snížení rizika způsobení zranění před montáží nebo demontáží příslušenství, před seřizováním nebo nastavením pily nebo před prováděním jejich oprav, vypněte pilu a odpojte ji od zdroje napájecího napětí. Ujistěte se, zda je hlavní spínač pily v poloze vypnuto (OFF). Náhodné spuštění pily může způsobit zranění.

Zbytková rizika

Následující rizika jsou typická pro všechny druhy pil s radiálním ramenem:

Přestože jsou dodržovány příslušné bezpečnostní předpisy a jsou používána bezpečnostní zařízení, nemohou být vyloučena jistá zbytková rizika. Mezi tato rizika náleží:

- Poranění způsobená kontaktem s rotujícími částmi.
- Poškození sluchu.
- Riziko nehody způsobené nekrytou částí rotujícího pilového kotouče.
- Riziko zranění při provádění výměny pilového kotouče.
- Riziko přimáčknutí prstů při manipulaci s ochrannými kryty.
- Zdravotní rizika způsobená vdechováním prachu zvířeného při řezání dřeva, zejména dubového, bukového a materiálu MDF.

Označení na nářadí

Na nářadí jsou následující piktogramy:



Před použitím si přečtěte návod k obsluze.



Používejte ochranu sluchu.



Používejte ochranu zraku.



Dojde-li k poškození napájecího kabelu, okamžitě odpojte zástrčku kabelu od síťové zásuvky.



Odpojte zástrčku od síťové zásuvky vždy před prováděním jakéhokoliv seřizování nebo před prováděním údržby.

Obsah balení

Balení obsahuje:

- 1 částečně sestavenou pilu s radiálním ramenem
 - 2 pláty stolu (1 pravý, 1 levý)
 - 2 vodítka (1 pravé, 1 levé)
 - 2 prodlužovací kusy stolu (1 pravý, 1 levý)
- DW728KN: 1 spínací skříňka s elektronickou brzdou
- DW729KN: 1 spínací skříňka SA s elektronickou brzdou, ochranou proti přetížení a odpojovačem hlavního spínače
- 1 ochranný kryt proti prachu
 - 1 krabici obsahující:
 - 1 stojan (4 nohy, 1 kliku pro nastavení výšky, 3 šrouby M8 x 25)
 - 1 návod k použití
 - 1 výkresovou dokumentaci
 - 3 kožené obaly
 - 1 kožený obal obsahující:
 - 12 plochých podložek D10
 - 12 matic M10
 - 12 šroubů s hlavou s vnitřním šestihranem M10 x 20
 - 1 kožený obal obsahující:
 - 4 trojúhelníkové podpěry (2 pravé, 2 levé)
 - 4 rovné podpěry
 - 6 dřevěných vložek
 - 10 šroubů M8 x 25 (hliníkové)
 - 19 šroubů M8 x 20
 - 3 podložky D8 (vnější průměr 24 mm)
 - 26 plochých podložek D8
 - 27 matic M8
 - 1 kožený obal obsahující:
 - 1 pryžovou vložku
 - 6 klíčů pro šrouby s hlavou s vnitřním šestihranem (3, 4, 5, 6, 8 a 10 mm)
 - 1 klíč s koflíky
 - 3 nástrčné klíče (10, 13 a 17 mm)

- Zkontrolujte, zda během přepravy nedošlo k poškození nářadí, jeho částí nebo příslušenství.
- Před zahájením pracovních operací věnujte dostatek času pečlivému pročtení a pochopení tohoto návodu.

Popis (obr. 1)



VAROVÁNÍ: Nikdy neprovádějte žádné úpravy elektrického nářadí nebo jeho částí. Mohlo by dojít k poškození zařízení nebo zranění osob.

- Hlavní spínač
- Rukojeť
- Přední kryt
- Spodní kryt
- Pevný horní stůl
- Spínací skříňka
- Noha
- h1. Levé vodičko (malé)
- h2. Pravé vodičko (velké)
- i. Ochranný kryt proti prachu
- j. Západková páka pokosu
- k. Upínací páka pokosu
- l. Klika pro nastavení výšky
- m. Radiální rameno
- n. Koncová krytka
- o. Kabel
- p. Výstupní otvor pro odvod prachu
- q. Sestava upínacího třmenu
- r. Motor
- s1. Levý plát stolu
- s2. Pravý plát stolu
- t1. Levý prodlužovací kus stolu
- t2. Pravý prodlužovací kus stolu
- u. Měřítko šikmých řezů
- v. Sestava válečkové hlavy
- w. Odpojovač (DW729KN)

URČENÉ POUŽITÍ

Pila s radiálním ramenem je určena pro profesionální obrábění dřeva. Toto vysoce přesné nářadí může být jednoduše a rychle nastaveno na provádění příčných, šikmých a pokosových řezů. Z důvodu optimální bezpečnosti jsou všechny hlavní ovládací prvky opatřeny blokovacími západkami a zajišťovacími prvky. Viz také informační nákres na konci tohoto návodu. Tato pila je určena pro použití pilových kotoučů s průměrem 350 mm, které jsou opatřeny zuby s destičkami karbidů.

NEPOUŽÍVEJTE ve vlhkém prostředí nebo v přítomnosti hořlavých kapalin nebo plynů.

Pila s radiálním ramenem je elektrické nářadí pro profesionály.

NEDOVOLTE dětem, aby se dostaly do kontaktu s tímto nářadím. Pracují-li s tímto nářadím nezkušené osoby, je nutné zajištění dozoru.

Elektrická bezpečnost

Elektromotor byl zkonstruován pouze pro jedno napájecí napětí. Vždy zkontrolujte, zda napájecí napětí zdroje odpovídá napětí na výkonovém štítku.



Dojde-li k poškození napájecího kabelu, musí být nahrazen speciálně připraveným kabelem, který zakoupíte u autorizovaného prodejce DEWALT.

Použití prodlužovacího kabelu

Pokud to není nezbytně nutné, prodlužovací kabel nepoužívejte. Používejte schválený prodlužovací kabel vhodný pro příkon vašeho nářadí (viz technické údaje). V případě použití navinovacího kabelu vždy odviňte celou délku kabelu. Maximální délka kabelu je 30 m.

JEDNOFÁZOVÉ PILY

Používejte schválený prodlužovací kabel se třemi vodiči vhodný pro příkon vašeho nářadí (viz technické údaje). Minimální průřez vodiče je 1,5 mm².

TŘÍFÁZOVÉ PILY

Ujistěte se prosím, zda je kabel opatřen zástrčkou typu CEE 16A nebo spojkou, jejichž parametry splňují požadavky normy IEC 60309.

Poklesy napájecího napětí

Rázové proudy způsobují krátkodobé poklesy napětí. Při nepříznivém průběhu napájecího napětí může být ovlivněna funkce ostatních zařízení.

Je-li impedance napájecího zdroje nižší než 0,25 Ω, je nepravděpodobné, že bude docházet k rušení.

Zásuvky používané u těchto strojů budou chráněny vypínací pojistkou s proudovou hodnotou 16 A.

MONTÁŽ A SEŘÍZENÍ



VAROVÁNÍ: Z důvodu snížení rizika způsobení zranění před montáží nebo demontáží příslušenství, před seřízením nebo nastavením pily nebo

před prováděním jejich oprav, vypněte pilu a odpojte ji od zdroje napájecího napětí. Ujistěte se, zda je hlavní spínač v poloze vypnuto (OFF). Náhodné spuštění může způsobit zranění.



VAROVÁNÍ: Z důvodu dosažení optimálního výkonu vaší pily je velmi důležité, abyste dodržovali postupy, které jsou v níže uvedených odstavcích.

Sestavení

MONTÁŽ KLIKY PRO NASTAVENÍ VÝŠKY (OBR. 1, 2, 3)

1. Nastavte rameno do centrální polohy.
2. Stlačte dolů západkovou páku pokosových řezů (j), jako na uvedeném obrázku (obr. 2).
3. Přitáhněte upínací páku pokosových řezů (k).
4. Podle nákresu namontujte kliku pro nastavení výšky (l) na sloupek (x) tak, aby došlo k usazení kliky do matice nacházející se uvnitř sloupku.
5. Otáčejte klikou pro nastavení výšky ve směru pohybu hodinových ručiček, dokud nebude tato klika řádně usazena (obr. 3).
6. Srovnajte měřítka pokosových řezů (yy) s ukazatelem (xx) a utáhněte tři šrouby (bb) nacházející se uvnitř kliky pro nastavení výšky pomocí klíče na šrouby s hlavou s vnitřním šestihranem 6 mm.
7. Zvedněte kliku pro nastavení výšky dostatečně vysoko, abyste získali dostatek prostoru pro demontáž různých prvků pod motorem.

SESTAVENÍ STOJANU (OBR. 1, 4)

Komponenty stojanu a upevňovací prvky jsou baleny odděleně.

1. Vyjměte z balení všechny části.
2. Zajistěte rameno pomocí upínací páky pokosu (k).
3. Vyklápějte stroj opatrně z palety, dokud se zadní část sloupku nebude opírat o podlahu.
4. Umístěte pod hranu pracovního stolu kousek dřeva (y) (obr.4).
5. Připevněte opěrné nohy (g) pomocí dodaných matic, šroubů a podložek, jako na uvedeném obrázku.
6. Pevně přitáhněte všechny montážní prvky.

7. Postavte sestavu stojanu do vzpřímené polohy.



VAROVÁNÍ: Stroj musí být stále ve stabilní a srovnané poloze.

DŮLEŽITÉ: Při manipulaci s celou sestavou budete možná potřebovat pomoc.

MONTÁŽ PRODLUŽOVACÍHO KUSU STOLU (OBR. 1, 5 - 12)

Na obrázku 5 je znázorněna správná poloha trojúhelníkových podpěr. Podpěry jsou montovány pomocí šroubů M8 x 20, odpovídajících matic a plochých podložek D8 vpředu, ale ne vzadu.

1. Namontujte trojúhelníkové podpěry (z) tak, aby byla plochá strana podpěry otočena k obsluze.
2. Na plochou stranu trojúhelníkové podpěry (z) namontujte rovné podpěry (aa).
3. Pomocí šroubů M8 x 25, podložek a matic připevněte k podpěrám dva prodlužovací kusy stolu (t) (obr. 6).
4. Pevně přitáhněte všechny montážní prvky.
5. Zkontrolujte, zda jsou prodlužovací kusy srovnány s pevnou částí stolu a řádně dotáhněte montážní šrouby rukou.



VAROVÁNÍ: Prodlužovací kusy stolu MUSÍ být s pevnou částí stolu srovnány.

6. Zasuňte 3 kolíky do malého levého vodička (h1) a 3 kolíky do většího pravého vodička (h2) (obr. 7).
7. Srovnajte kolíky v levém vodičku s otvory na levé straně pevné části stolu a řádně obě části přitiskněte (obr. 8).
8. Zopakujte tento úkon i na pravé straně stolu.
9. Srovnajte zadní levou část stolu (s1) s kolíky levého vodička a pevně je stiskněte dohromady (obr. 9). Přitáhněte svorku stolu (ee) pomocí nástrčného klíče (obr. 10).
10. Vložte do zadní levé části stolu šroub M8 x 25 s podložkou D8 a řádně jej přitáhněte (obr. 11, 12).
11. Zopakujte tento postup i na pravé straně stolu.

MONTÁŽ OCHRANNÉHO KRYTU PRO ODVOD PRACHU (OBR. 13, 14)

1. Připevněte kryt pro odvod prachu do polohy na zadní části základny sloupku.

2. Vložte do otvorů v krytu pro odvod prachu a v základně 3 šrouby M8 x 16 s podložkami D8.
3. Přitáhněte všechny šrouby 3 maticemi M8 pomocí nástrčného klíče 13 mm a pomocí plochého klíče.

MONTÁŽ KABELOVÉ PŘÍCHYTKY (OBR. 15, 16)

1. Vyšroubujte šroub s křížovou hlavou (ff).
2. Namontujte kabelovou příchytku (gg) a našroubujte zpět šroub s křížovou hlavou.
3. Sejměte kabelovou příchytku (ii) nacházející se na ramenu a připevněte s ní kabely na určené místo.



VAROVÁNÍ: Zajistěte, aby se rameno mohlo pohybovat ve vodorovném i svislém směru.

MONTÁŽ SPÍNACÍ SKŘÍŇKY (OBR. 17)

DW728KN

Spínací skříňka (f) je namontována přímo za pravou stranou základny. Ve spínací skříňce se nachází také elektronická brzda a ochrana proti přetížení.

1. Z vnitřní strany základny protáhněte čtyři šrouby (ss) přes základnu a zasuňte je do čtyř otvorů ve spínací skříňce.
2. Přitáhněte všechny montážní prvky.

DW729KN

Spínací skříňka (f) je namontována na konzole, která musí být pomocí montážních prvků na konzole připevněna k levé opěrné noze. Ve spínací skříňce se nachází také elektronická brzda, ochrana proti přetížení a odpojovač (w).

1. Připevněte konzolu pomocí otvorů v levé opěrné noze stojanu.
2. Přitáhněte všechny montážní prvky.

MONTÁŽ PILOVÉHO KOTOUČE (OBR. 1, 18 - 25)

1. Ujistěte se, zda se rameno pily nachází v poloze 0° a zvedněte rameno (m) do horní polohy (obr. 1).
2. Následujícím způsobem vyklopte motor:
 - a. Odblokujte páku (cc) (obr. 18).
 - b. Vytáhněte západku šikmých řezů (a4, obr. 19), vyklopte motorovou hlavu (dd) jako na uvedeném obrázku, abyste získali optimální přístup (obr. 20) a proveďte zajištění pomocí páky (cc, obr. 21).

3. Povolte šroub krytu (kk, obr. 22) a zvedněte kryt (d) (obr. 23).
4. Pomocí klíče s kolíky (hh) přidržujte na svém místě přírubu (mm) a pomocí klíče pro šrouby s hlavou s vnitřním šestihranem 6 mm (jj) otáčejte šroubem pilového kotouče (ll). Sejměte šroub pilového kotouče (ll), vnější přírubu (mm) a pilový kotouč (oo) (obr. 24, 25).
5. Při montáži nového pilového kotouče zopakujte výše uvedené kroky v opačném pořadí.
6. Hlava pily je nyní připravena na řezání.



VAROVÁNÍ: Zuby nového pilového kotouče jsou velmi ostré a mohou být nebezpečné.



VAROVÁNÍ: Směr otáčení je vyznačen na motorové části šipkami.



VAROVÁNÍ: Ujistěte se, zda je podložka matice upínacího trnu otočena proti vnější přírubě.

KONTROLA, ZDA JE RAMENO ROVNOBĚŽNÉ S HORNÍ ČÁSTÍ STOLU (OBR. 1, 26)

1. Spouštějte pilový kotouč (oo), dokud se nebude téměř dotýkat pevné části stolu (e).
2. Uvolněte západkovou páku pokosu (j) a upínací páku pokosu (k).
3. Vysuňte pilový kotouč směrem dopředu, až za vodítko, a potom proveďte výkyv ramena tak, aby se pilový kotouč letmo dotýkal horní části stolu po celé jeho šířce.
4. Zopakujte tento postup s pilovým kotoučem v zadní poloze a je-li to nutné, upravte nastavení zadního šroubu.

KONTROLA, ZDA JE PILOVÝ KOTOUČ V KOLMÉ POLOZE VZHLEDEM K HORNÍ ČÁSTI STOLU (OBR. 27 - 28)

1. Nastavte rameno zpět do centrální polohy.
2. Umístěte k boku pilového kotouče ocelový úhelník (rr) (obr. 27).
3. Je-li nutné seřízení, postupujte následovně:
 - a. Po uvolnění dvou šroubů (uu) sejměte kotouč ukazatele šikmých řezů (tt, obr. 27).
 - b. Uvolněte šroub s hlavou s vnitřním šestihranem (ww).
 - c. uvolněte pojistné matice (v v) na jedné straně měřítka šikmých řezů (u) (obr. 28).

- d. Pomocí klíče na šrouby s hlavou s vnitřním šestihranem nastavte uvolněné šrouby (pp) tak, aby byl pilový kotouč v kolmé poloze vzhledem k úhelníku.
4. Pevně přitáhněte všechny montážní prvky.



VAROVÁNÍ: Velmi důležité je řádné utažení centrálního šroubu s hlavou s vnitřním šestihranem.

5. Namontujte zpět kotouč ukazatele šikmých řezů (tt) (obr. 27).

KONTROLA, ZDA JE POHYB BĚHEM PŘÍČNĚHO ŘEZU KOLMÝ VZHLEDEM K VODÍTKU (OBR. 29, 30)

- Zajistěte pilový kotouč před vodítkem (obr. 29).
- Položte úhelník (rr) na kousek desky a opřete jej o vodítko tak, aby se pouze lehce dotýkal pilového kotouče, jako na uvedeném obrázku.
- Přitahujte pilový kotouč směrem k sobě, abyste mohli provádět kontrolu, zda se pilový kotouč pohybuje rovnoběžně s úhelníkem.
- Je-li nutné seřízení, postupujte následovně:
 - Uvolněte západkovou páku pokosu (j) a upínací páku pokosu (k) (obr. 30).
 - Povolte dva seřizovací šrouby (qq).
- Chcete-li nastavit rameno směrem doleva, uvolněte šroub na pravé straně západkové páky pokosu (j) a přitáhněte šroub na opačné straně.
- Chcete-li nastavit rameno směrem doprava, uvolněte šroub na levé straně západkové páky pokosu (j) a přitáhněte šroub na opačné straně.
- Postupujte v malých krocích a pomocí zajištěných pák (j) a (k) kontrolujte nastavení po každém kroku.



VAROVÁNÍ: Šrouby nadměrně nepřitahujte.

8. Přitáhněte seřizovací šrouby (qq).

Sestavení krytu pilového kotouče (obr. 31)

Kryt pilového kotouče je multifunkční sestava, která nabízí následující bezpečnostní funkce:

- Přední kryt (c) a pružně uložený zadní kryt (d) poskytují úplnou ochranu pilového kotouče.
- Adaptér odsávání nečistot (a1).
- Nastavitelný chránič prstů (a2) pro provádění příčných řezů.

MĚŘÍTKO ŠIKMÝCH ŘEZŮ (OBR. 32)

Zkontrolujte, zda je při nastavení pily pro svislý řez na měřítku šikmých řezů (u) hodnota 0°.

Je-li to nutné, uvolněte šrouby (uu) a nastavte ukazatel na hodnotu 0°.

MĚŘÍTKO POKOSOVÝCH ŘEZŮ (OBR. 3)

Zkontrolujte, zda je při nastavení pily pro svislý řez na měřítku pokosových řezů (yy) hodnota 0°.

Pomocí šroubu (zz) nastavte ukazatel (xx) tak, aby ukazoval na hodnotu 0°.

Rameno má nastavitelné polohy pro 45° vlevo a vpravo a pro polohu 0°.

OBSLUHA

Pokyny pro obsluhu



VAROVÁNÍ:

- Vždy dodržujte bezpečnostní předpisy a příslušná nařízení.
- Zajistěte, aby byl obráběný materiál pevně upnut.
- Vyvíjejte na nářadí pouze mírný tlak a nevyvíjejte boční tlak na pilový kotouč.
- Vyvarujte se přetěžování nářadí.



VAROVÁNÍ:

- Namontujte na pilu vhodný pilový kotouč. Nepoužívejte nadměrně opotřebené pilové kotouče. Maximální otáčky nářadí nesmí být vyšší než jsou povolené otáčky pilového kotouče.
- Nepokoušejte se řezat příliš malé kousky.
- Nechejte kotouč řezat volně. Netlačte na něj.
- Před zahájením řezání počkejte, dokud motor pily nedosáhne maximálních otáček.
- Ujistěte se, zda jsou všechny zajišťovací a upínací šrouby řádně utaženy.
- Nikdy nepracujte s pilou bez řádně usazených ochranných krytů.

- Nikdy pilu nezvedejte uvázáním za horní desku stolu.
- Vždy zkontrolujte, zda je v horní desce stolu vhodný výřez.
- Vždy podle obrázku 35 zkontrolujte polohu a typ vodička.

ZAPNUTÍ A VYPNUTÍ (OBR. 1)

Hlavní spínač vaší pily s radiálním ramenem nabízí více výhod:

- **Funkce podnapětového spínače:** dojde-li z nějakého důvodu k přerušení napájení, spínač musí být úmyslně znovu zapnut.
- **Ochranné zařízení proti přetížení motoru:** dojde-li k přetížení motoru, bude odpojeno jeho napájení. V takové situaci nechejte motor 10 minut vychladnout a potom stiskněte tlačítko pro obnovení funkce, které se nachází na horní části motoru (pouze DW728KN). **POZNÁMKA:** Model DW729KN je vybaven ochranou proti přetížení s automatickým obnovením funkce.
- **Brzdící systém:** po vypnutí pily brzdící systém zastaví pilový kotouč do 10 sekund.
- Spínač má funkci pouze pro nepřetržitý chod.
- **Odpojovač (DW729KN):** ruční otočný spínač pro odpojení jednotky od napájení.

Chcete-li stroj spustit, stiskněte zelený ovladač (a) v rukojeti (b). Po uvolnění ovladače dojde k automatickému zastavení stroje.

PROVEDENÍ ZKUŠEBNÍHO ŘEZU (OBR. 1)

1. Se zajištěnou západkovou pákou pokosových řezů (j) zajistíte upínací páku pokosových řezů (k) tak, aby byl kotouč umístěn v poloze pro přímý příčný řez 0°.
2. Spusťte rameno tak, aby se téměř dotýkalo horní plochy pracovního stolu.
3. Opřete obrobek o přední část pravítka.
4. Zapněte pilu, spusťte rameno a nechejte kotouč vyřezat mělkou drážku.
5. Přitáhněte pilový kotouč směrem k sobě a vyřezte svislou drážku v dřevěném pravítku a přes obrobek.
6. Vraťte kotouč do klidové polohy a vypněte pilu.
7. Zkontrolujte, zda má řez ve všech rovinách opravdu hodnotu 90° a je-li to nutné, proveďte případné seřízení.

Základní řezy pily (obr. 33 - 36)



VAROVÁNÍ: Zuby nového pilového kotouče jsou velmi ostré a mohou být nebezpečné.

PŘÍČNÉ ŘEZY (OBR. 33)

1. Nastavte radiální rameno v pravém úhlu vzhledem k vodičku.
2. Zajistěte západkovou páku pokosových řezů (j) v poloze 0° a přitáhněte upínací páku pokosových řezů (k).
3. Spusťte pilový kotouč.
4. Nastavte chránič prstů (a2) tak, aby kopíroval obrobek.
5. Není-li v desce pracovního stolu vyřezaná žádná drážka, vytvořte ji podle výše uvedeného postupu.
6. Přidržujte obrobek u vodička a udržujte prsty mimo dosah pilového kotouče.
7. Zapněte pilu a pomalu tlačte pilový kotouč přes vodičko a obrobek.
8. Vraťte kotouč do klidové polohy a vypněte pilu.

POKOSOVÉ ŘEZY (OBR. 34, 35)

1. Uvolněte západkovou páku pokosu (j) a upínací páku pokosu (k).
2. Nastavte rameno v požadovaném úhlu podle měřítka pokosových řezů.
3. Při nastavení úhlu 45° vlevo nebo vpravo zajistěte západkovou páku pokosových řezů (j) i upínací páku pokosových řezů (k).
4. U středových úhlů používejte pouze upínací páku pokosových řezů.
5. Postupujte jako při provádění příčných řezů.

ŠIKMÉ ŘEZY (OBR. 33, 36)

1. Nastavte rameno jako pro příčný řez 0°.
2. Zvedněte kotouč nad povrch pracovního stolu.
3. Uvolněte upínací páku šikmých řezů (a3) a vytáhněte západku šikmých řezů (a4).
4. Nastavte motor v požadovaném úhlu podle měřítka šikmých řezů (u).
5. Při provádění řezu v úhlu 45° vpravo zajistěte západku šikmých řezů (a4) a zajistěte upínací páku šikmých řezů (a3).
6. U středových úhlů používejte pouze upínací páku šikmých řezů.
7. Postupujte jako při provádění svislých příčných řezů.

KOMBINOVANÉ POKOSOVÉ ŘEZY (OBR. 35)

Tento řez je kombinací šikmého a pokosového řezu.

1. Nastavte požadovaný úhel šikmého řezu.
2. Nastavte rameno do polohy požadovaného pokosového řezu.
3. Postupujte jako při provádění pokosových řezů.

ÚDRŽBA

Vaše elektrické nářadí DEWALT bylo zkonstruováno tak, aby pracovalo co nejdéle s minimálními nároky na údržbu. Řádná péče o nářadí a jeho pravidelné čištění vám zajistí jeho bezproblémový chod.

POZNÁMKA: Mechanická brzda nevyžaduje žádnou údržbu.

DŮLEŽITÉ: Dojde-li k opotřebením pracovního stolu a vodítka, vyměňte je.



VAROVÁNÍ: Z důvodu snížení rizika způsobení zranění před montáží nebo demontáží příslušenství, před seřizením nebo nastavením pily nebo před prováděním jejich oprav, vypněte pilu a odpojte ji od zdroje napájecího napětí. Ujistěte se, zda je hlavní spínač v poloze vypnuto (OFF). Náhodné spuštění může způsobit zranění.



VAROVÁNÍ: Je-li pilový kotouč opotřebován, nahraďte jej novým nebo nabroušeným pilovým kotoučem.



Mazání

Vaše elektrické nářadí nevyžaduje žádné další mazání.



Čištění



VAROVÁNÍ: Provádějte vyfoukání pilin a nečistot z krytu motoru pomocí suchého stlačeného vzduchu, jakmile se vám bude zdát, že se nečistoty nahromadily kolem větracích otvorů. Při provádění tohoto úkonu údržby používejte schválenou ochranu zraku a masku proti prachu.



VAROVÁNÍ: K čištění nekovových součástí nářadí nikdy nepoužívejte rozpouštědla nebo jiné agresivní látky. Tyto chemikálie mohou oslabit materiály, které jsou používány v těchto částech. Používejte pouze tkaninu navlhčenou ve vodě a mýdlovém roztoku. Dbejte na to, aby se do nářadí nikdy nedostala žádná kapalina. Nikdy neponořujte žádnou část nářadí do kapaliny.



VAROVÁNÍ: Z důvodu snížení rizika zranění pravidelně čistěte horní část stolu.



VAROVÁNÍ: Z důvodu snížení rizika zranění pravidelně čistěte systém pro zachytávání prachu.



Zachytávání prachu



VAROVÁNÍ: Vždy připojte k nářadí zařízení pro zachytávání prachu vyrobené v souladu s požadavky předpisů pro prachové emise. Rychlost vzduchu připojeného systému bude 20 m/s (+/- 2 m/s). Rychlost je měřena ve spojovací trubici v bodě připojení, s připojeným nářadím, které není v chodu.

Přeprava

Při přepravě stroje se ujistěte, zda je hlava pily řádně zajištěna. Uvědomte si prosím, že stůl pily není vhodný pro zvedání celé pily. Při přepravě pily vždy používejte vysokozdvížný vozík. Chcete-li provádět bezpečné zvedání pily, vždy zasuňte vidlice vozíku pod spodní příčník stojanu pily.

Doplňkové příslušenství



VAROVÁNÍ: Jiné příslušenství, než je příslušenství nabízené společností DEWALT, nebylo s tímto výrobkem testováno. Proto by mohlo být použití takového příslušenství s tímto nářadím velmi nebezpečné. Chcete-li snížit riziko zranění, používejte s tímto nářadím pouze příslušenství doporučené společností DEWALT.

Další podrobnosti týkající se příslušenství získáte u autorizovaného prodejce.

Ochrana životního prostředí



Tříděný odpad. Tento výrobek nesmí být vyhozen do běžného domácího odpadu.

Pokud nebudete výrobek DEWALT dále používat nebo přejete-li si jej nahradit novým, nelikvidujte jej spolu s běžným komunálním odpadem. Zlikvidujte tento výrobek v tříděném odpadu.



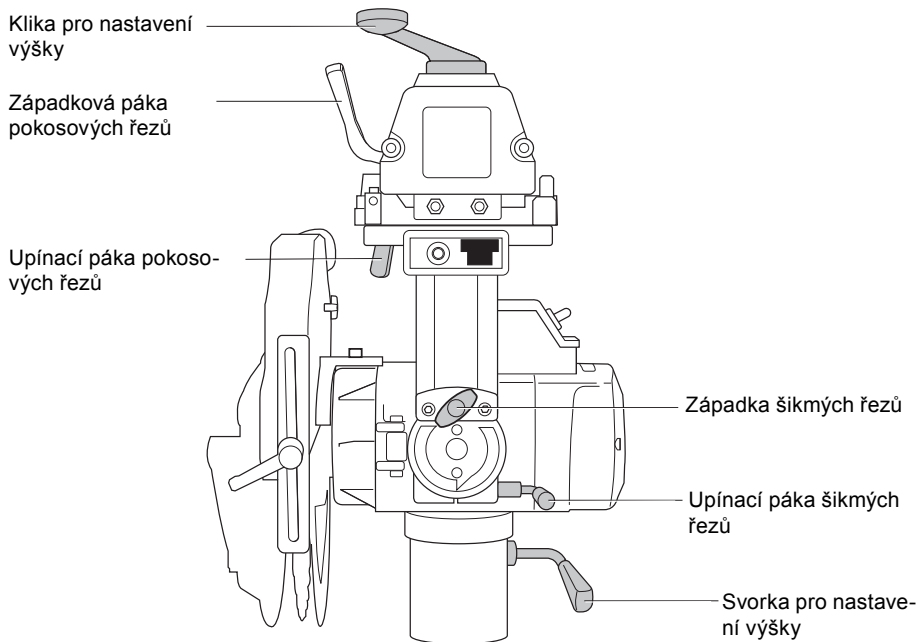
Tříděný odpad umožňuje recyklaci a opětovné využití použitých výrobků a obalových materiálů. Opětovné použití recyklovaných materiálů pomáhá chránit životní prostředí před znečištěním a snižuje spotřebu surovin.

Místní sběrný odpadů, recyklační stanice nebo prodejny vám poskytnou informace o správné likvidaci elektro odpadů z domácnosti.

Společnost DEWALT poskytuje službu sběru a recyklace výrobků DEWALT po skončení jejich provozní životnosti. Chcete-li získat výhody této služby, odevzdejte prosím váš výrobek kterémukoli autorizovanému zástupci servisu, který nářadí odebere a zajistí jeho recyklaci.

Místo nejbližšího autorizovaného servisu DEWALT naleznete na příslušné adrese uvedené na zadní straně tohoto návodu. Seznam autorizovaných servisů DEWALT a podrobnosti o poprodejním servisu naleznete také na internetové adrese: **www.2helpU.com**.

INFORMAČNÍ NÁKRES



ZÁRUKA

Společnost DeWALT je přesvědčena o kvalitě svých výrobků a nabízí mimořádnou záruku pro profesionální uživatele tohoto nářadí. Tato záruka je nabízena ve prospěch zákazníka a nijak neovlivní jeho zákonná záruční práva. Tato záruka platí ve všech členských státech EU a evropské zóny volného obchodu EFTA.

• 30 DNŮ ZÁRUKA VÝMĚNY •

Nejste-li s výkonem vašeho nářadí DeWALT zcela spokojeni, můžete jej do 30 dnů po zakoupení vrátit. Nářadí musí být v kompletním stavu jako při zakoupení a musí být dodáno na místo, kde bylo zakoupeno, kde bude provedena výměna nebo navrácení peněz. Nářadí musí být v uspokojivém stavu a musí být předložen doklad o jeho zakoupení.

• JEDNOROČNÍ SMLOUVA NA BEZPLATNÝ SERVIS •

Musí-li být během 12 měsíců po zakoupení provedena údržba nebo servis vašeho nářadí DeWALT, máte nárok na jedno bezplatné provedení tohoto úkonu. Tento úkon bude bezplatně proveden v autorizovaném servisu DeWALT. K nářadí musí být předložen doklad o jeho zakoupení. Tato oprava zahrnuje i práci. Tento bezplatný servis se nevztahuje na příslušenství a náhradní díly, pokud nejsou také kryty zárukou.

• JEDNOROČNÍ PLNÁ ZÁRUKA •

Dojde-li během 12 měsíců od zakoupení výrobku DeWALT k poškození tohoto výrobku z důvodu závady materiálu nebo špatného dílenského zpracování, společnost DeWALT zaručuje bezplatnou výměnu všech poškozených částí - nebo dle našeho uvážení - bezplatnou výměnu celého nářadí, za předpokladu, že:

- Závada nevznikla v důsledku neodborného zacházení.
- Výrobek byl vystaven běžnému použití a opotřebování.
- Výrobek nebyl opravován neoprávněnými osobami.
- Byl předložen doklad o zakoupení;
- Byl výrobek vrácen kompletní s původními komponenty.

Požadujete-li reklamaci, kontaktujte prodejce u kterého jste výrobek zakoupili nebo vyhledejte autorizovanou servisní organizaci. Seznam autorizovaných servisů DeWALT a podrobnosti o poprodejním servisu naleznete také na internetové adrese: **www.2helpU.com**.

STANLEY BLACK & DECKER CZECH REPUBLIC S.R.O.

Türkova 5b
149 00 Praha 4
Česká Republika
Tel.: 00420 261 009 772
Fax: 00420 261 009 784
Servis: 00420 244 403 247
www.dewalt.cz
obchod@sbdinc.com

STANLEY BLACK & DECKER SLOVAKIA S.R.O.

Vysoká 2/b
811 06 Bratislava
Tel.: 00420 261 009 772
Fax: 00420 261 009 784
www.dewalt.sk
obchod@sbdinc.com

BAND SERVIS

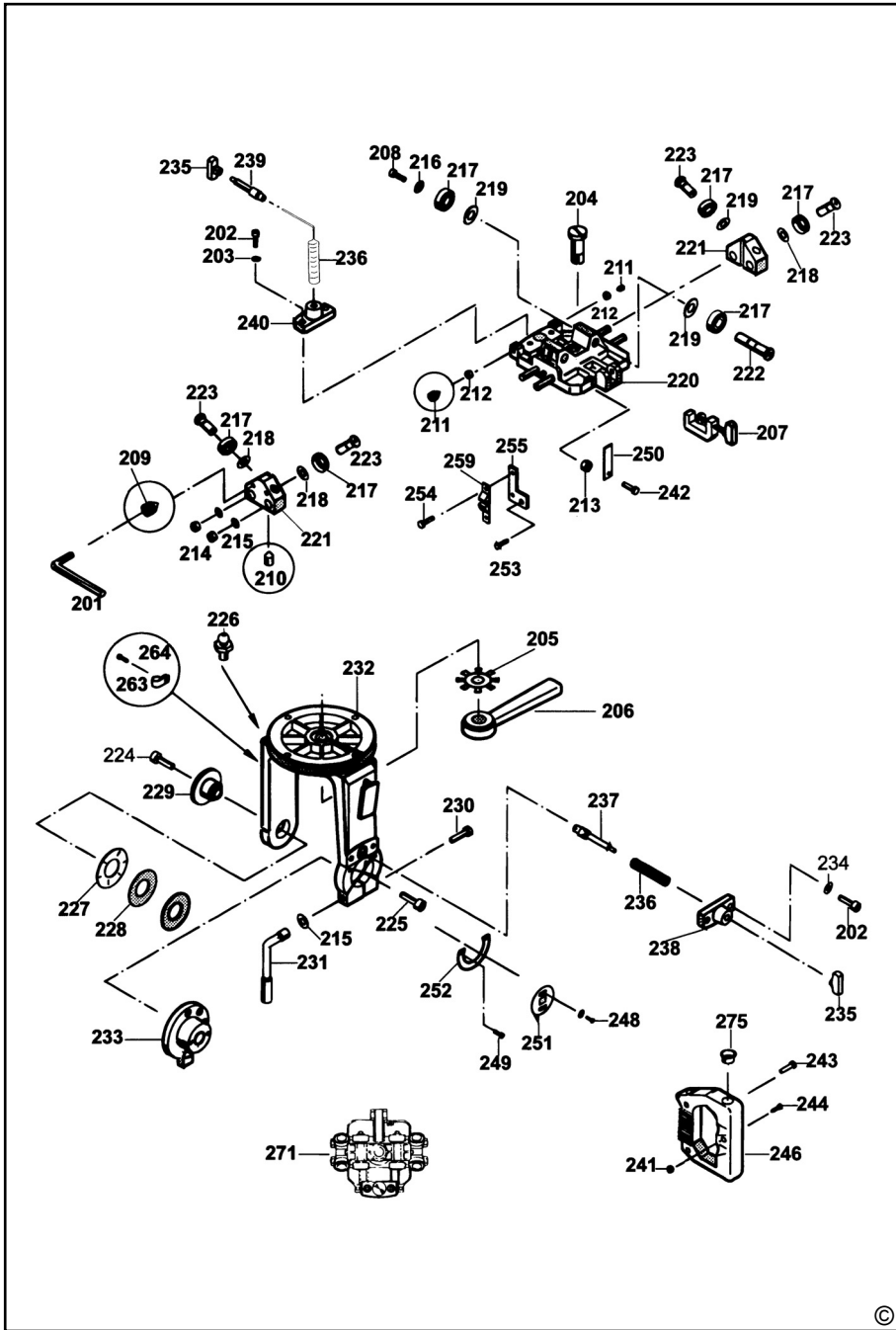
K Pasekám 4440
760 01 Zlín
Tel.: 00420 577 008 550,1
Fax: 00420 577 008 559
www.bandservis.cz
bandservis@bandservis.cz

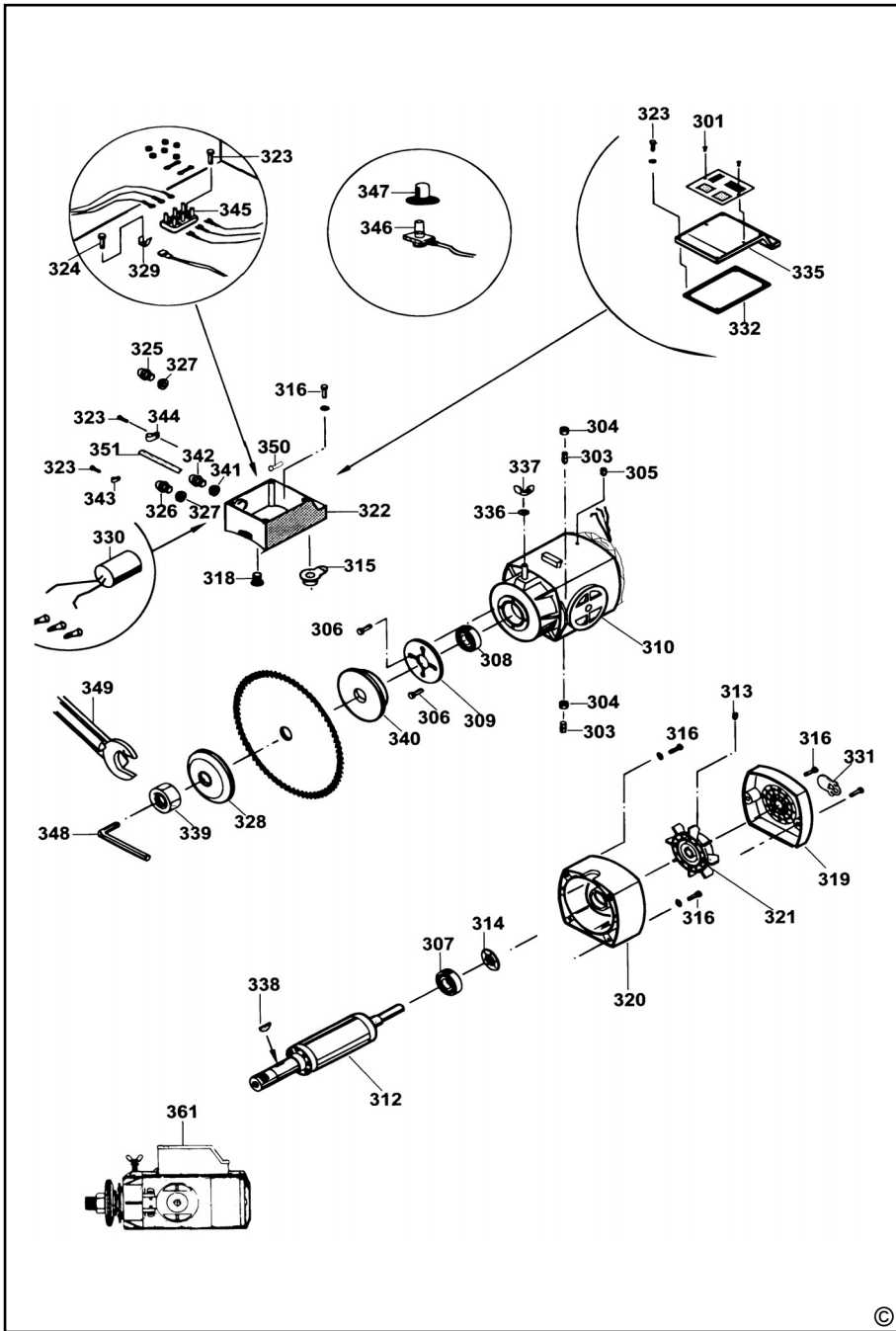
BAND SERVIS

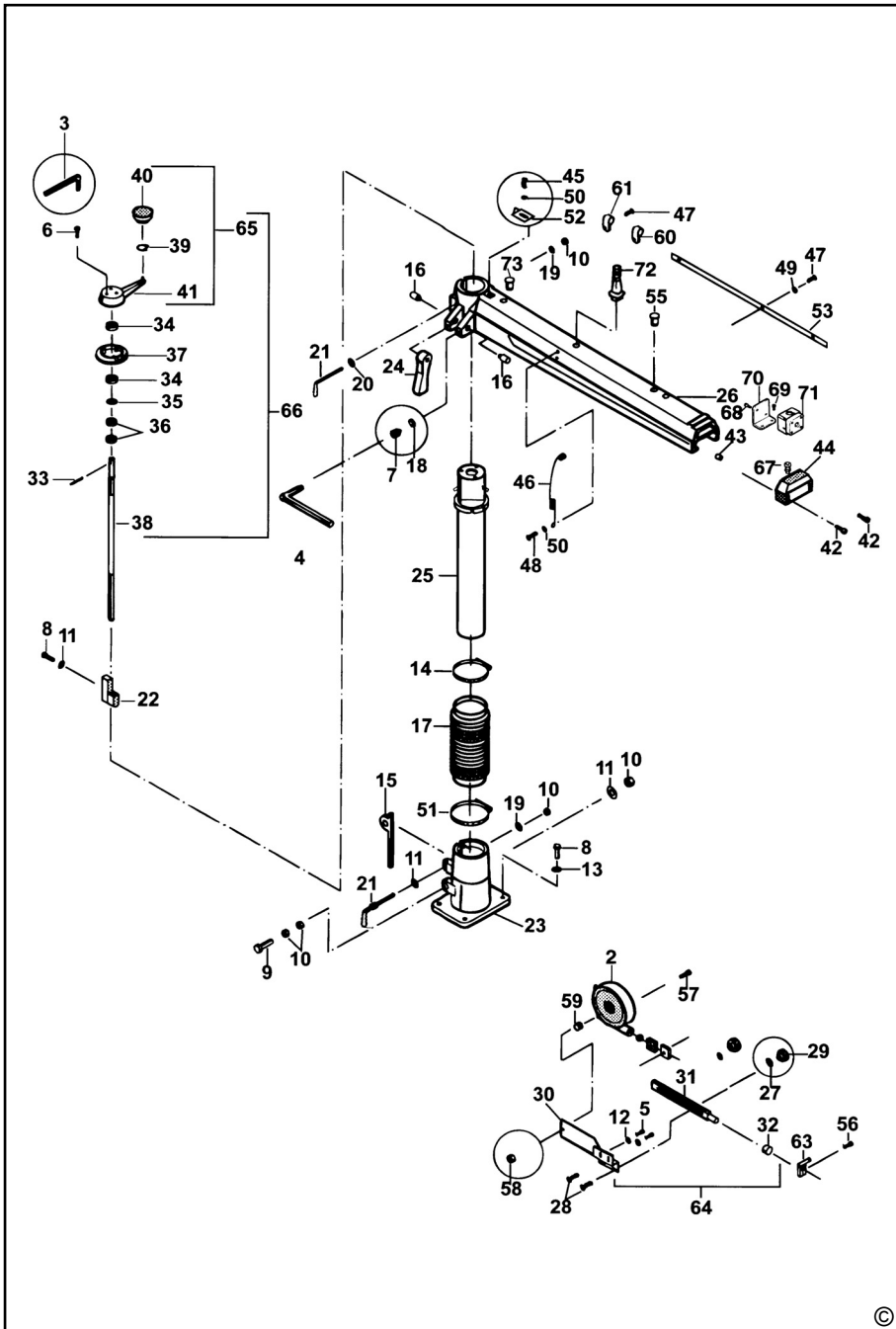
Paulínska 22
917 01 Trnava
Tel.: 00421 335 511 063
Fax: 00421 335 512 624
www.bandservis.sk
p.talajka@bandservis.sk

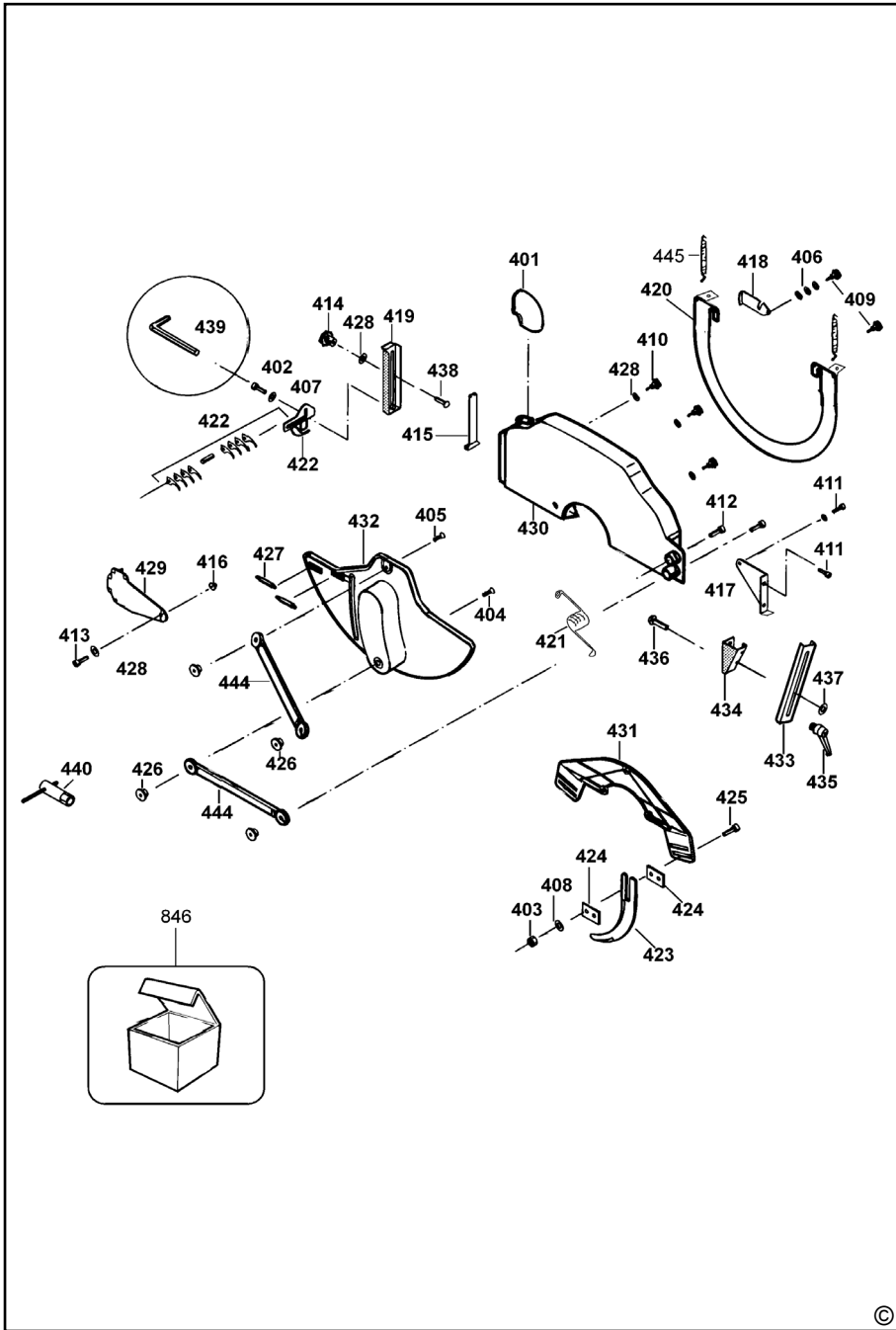
Právo na případné změny vyhrazeno.

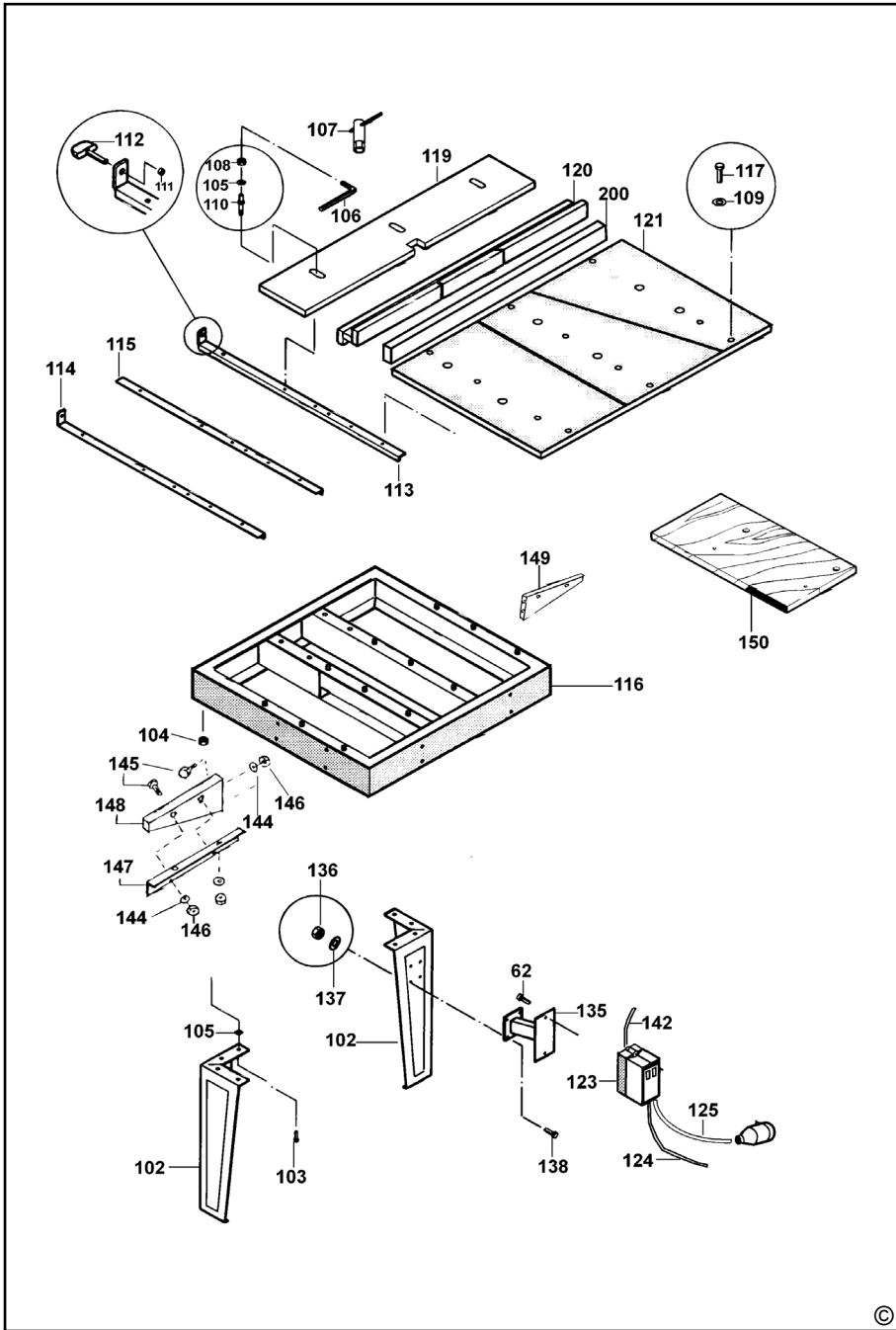
06/2014

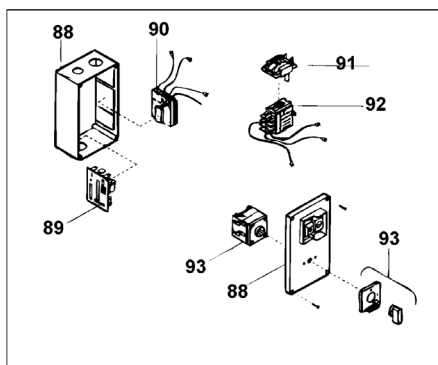
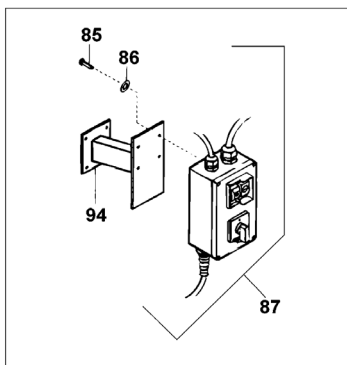
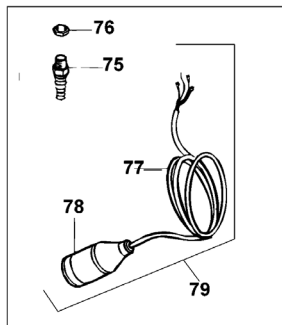
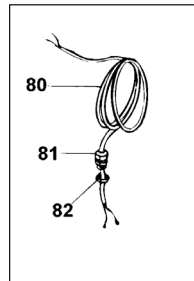
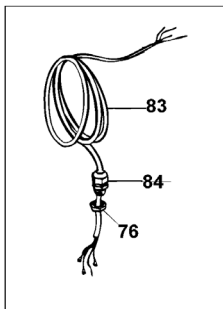
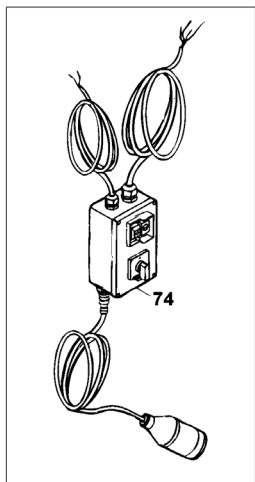




















CZ ZÁRUČNÍ LIST

SK ZÁRUČNÝ LIST

DEWALT®

TYP VÝROBKU:

CZ	Výrobní kód	Datum prodeje	Razítko prodejny Podpis
SK	Výrobný kód	Dátum predaja	Pečiatka predajne Podpis

CZ Dokumentace záruční opravy				SK Dokumentácia záručnej opravy		
CZ	Číslo	Datum příjmu	Datum zakázky	Číslo zakázky	Závada	Razítko Podpis
SK	Číslo dodávky	Dátum príjmu	Dátum opravy	Číslo objednávky	Porucha	Pečiatka Podpis

CZ
Adresy servisu
Band servis
Klásterského 2
CZ-140 00 Praha 4
Tel.: 00420 244 403 247
Fax: 00420 241 770 167

CZ
Band servis
K Pasekám 4440
CZ-760 01 Zlín
Tel.: 00420 577 008 550,1
Fax: 00420 577 008 559
<http://www.bandservis.cz>

SK
Adresa servisu
Band servis
Paulínska ul. 22
SK-917 01 Trnava
Tel.: 00421 335 511 063
Fax: 00421 335 512 624