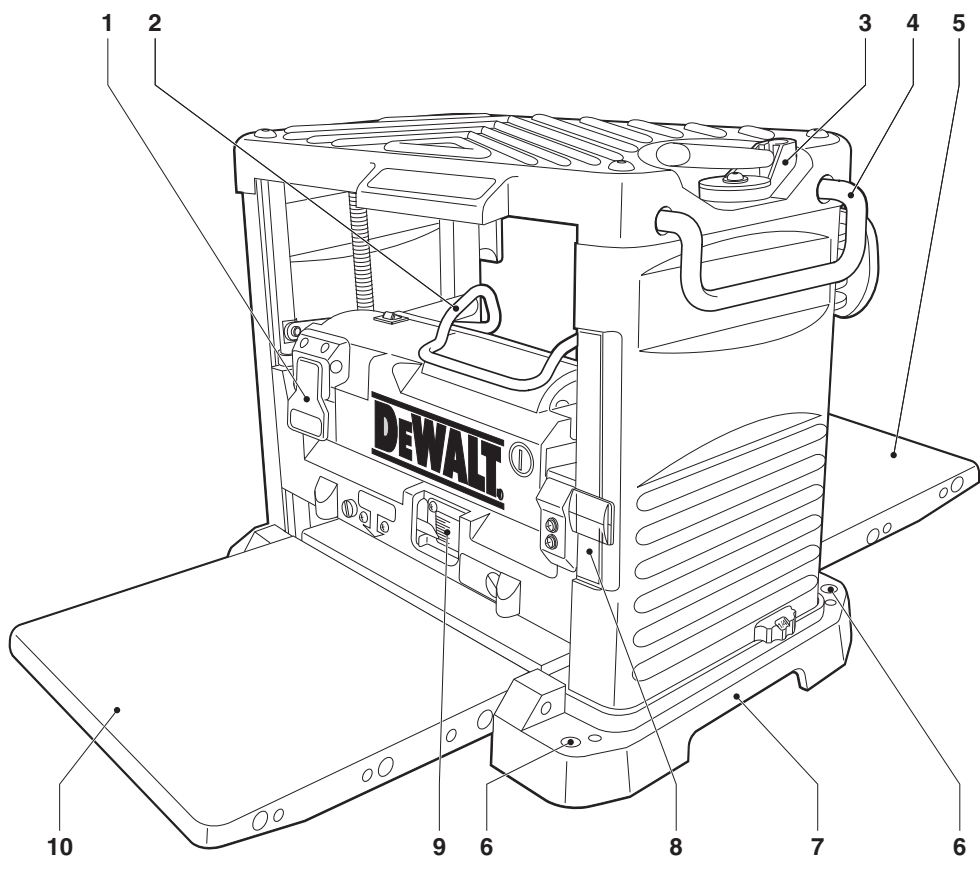


DEWALT®

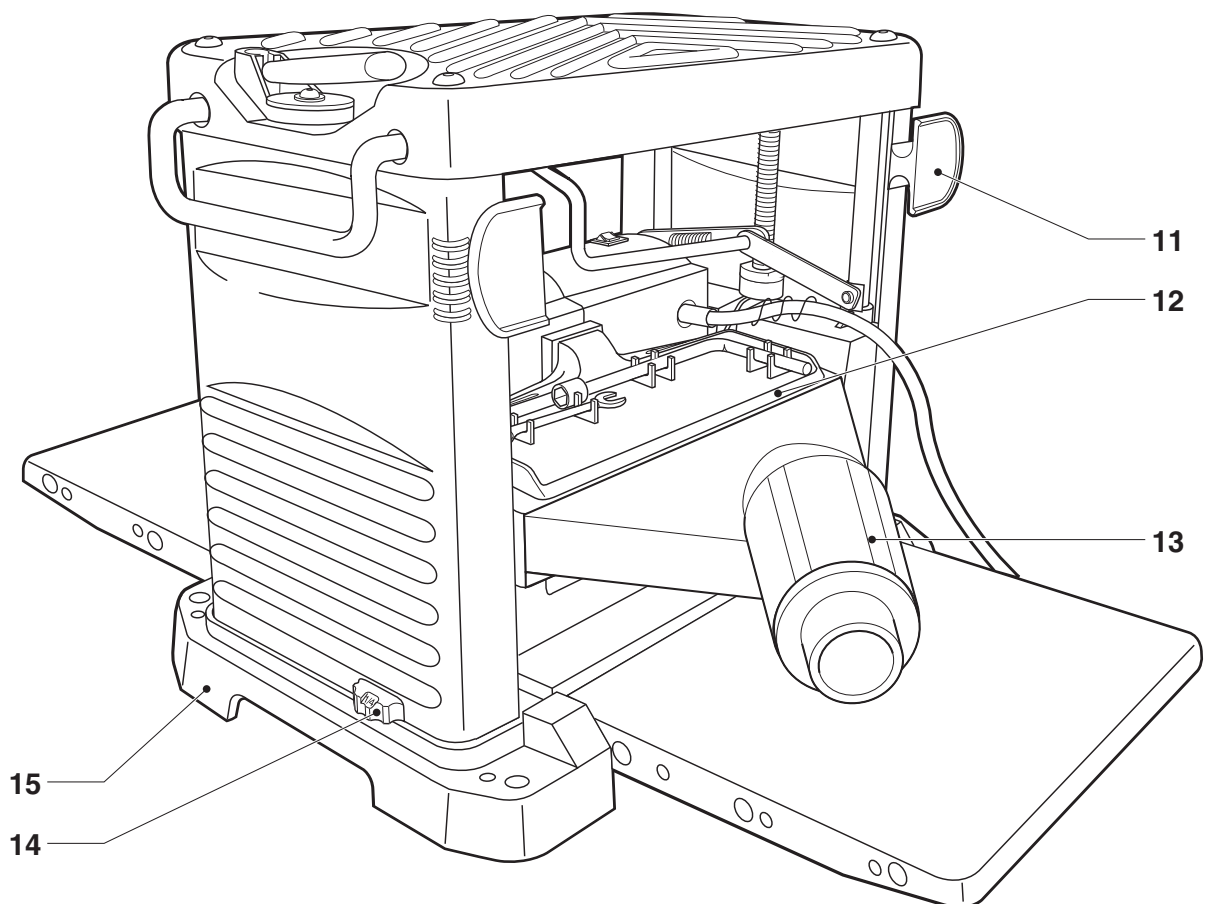
559033-51 RUS/UA

Перевод с оригинала инструкции

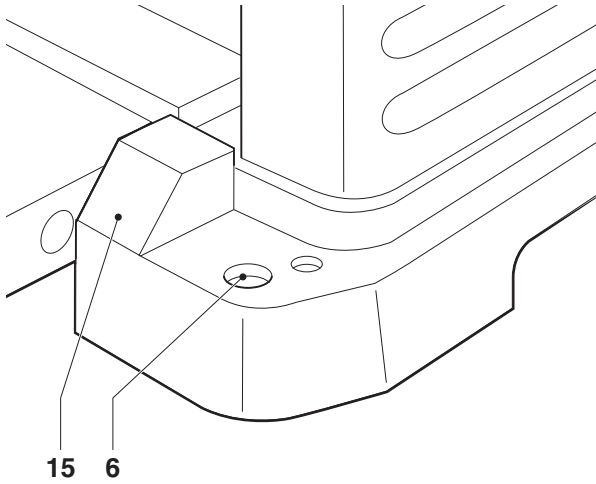
DW733



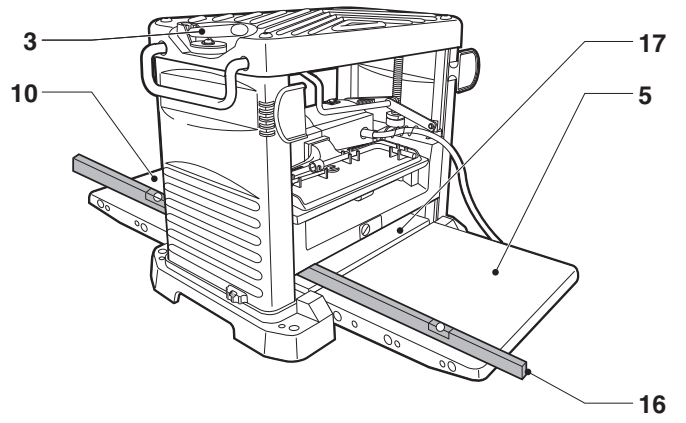
A1



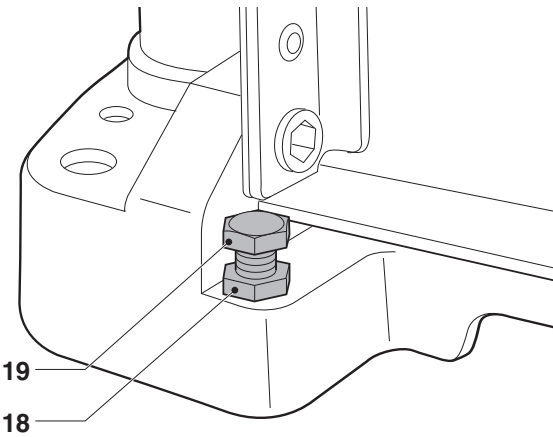
A2



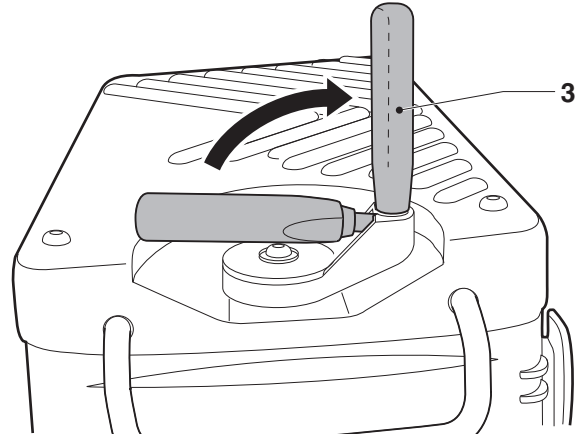
B



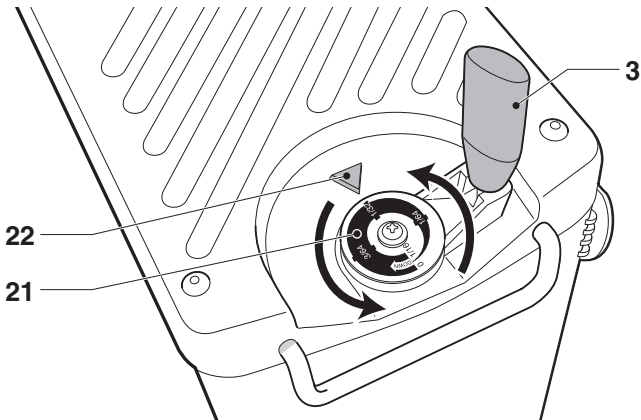
C1



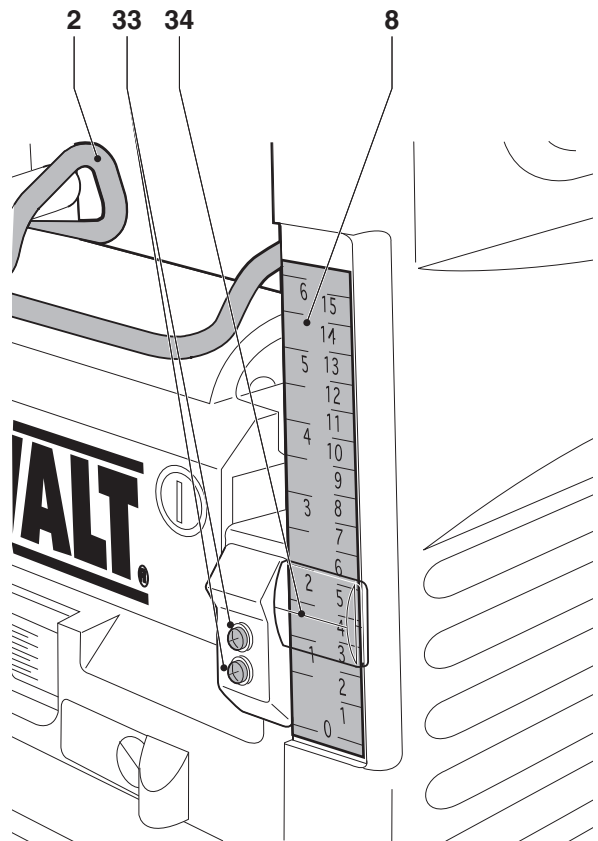
C2



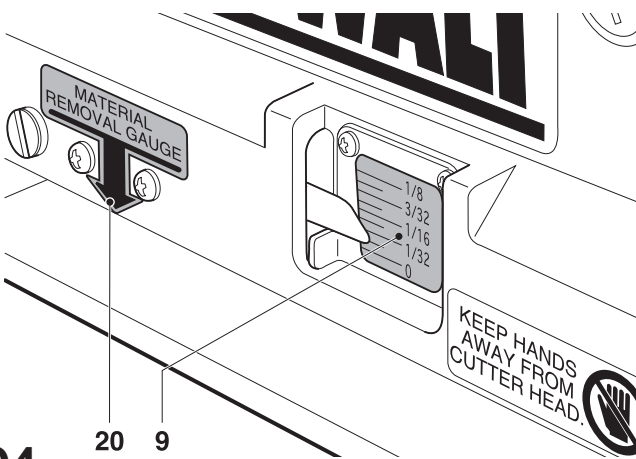
D1



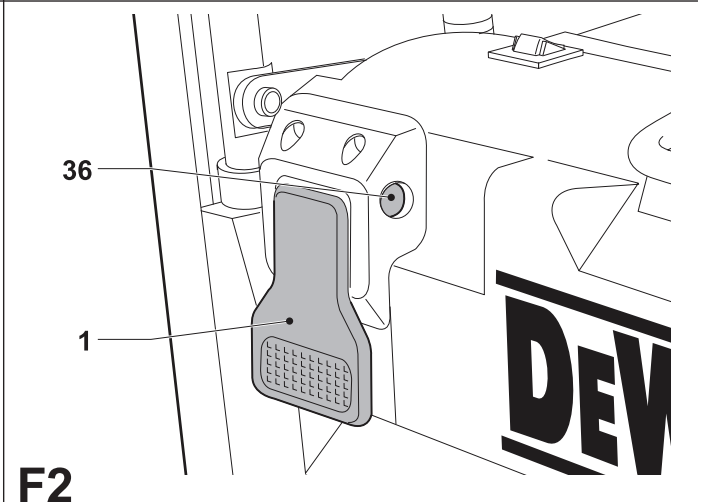
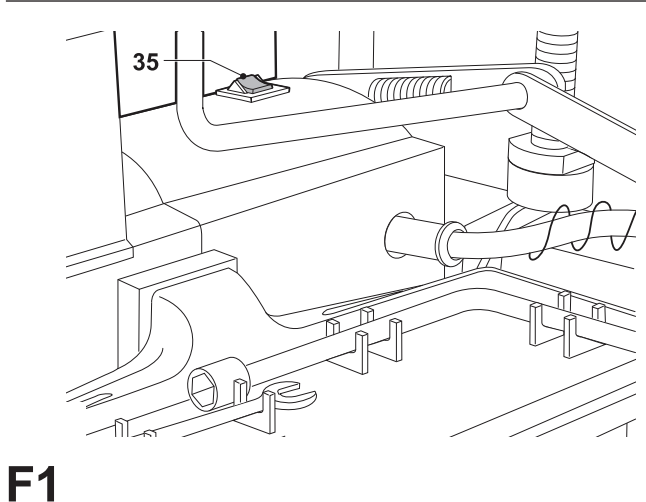
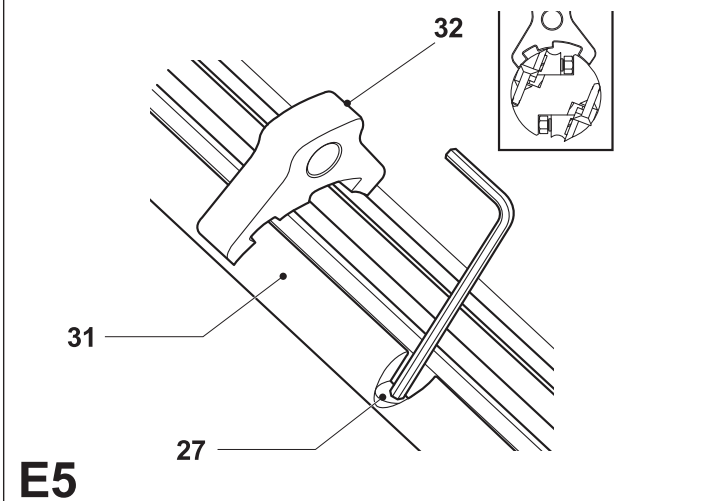
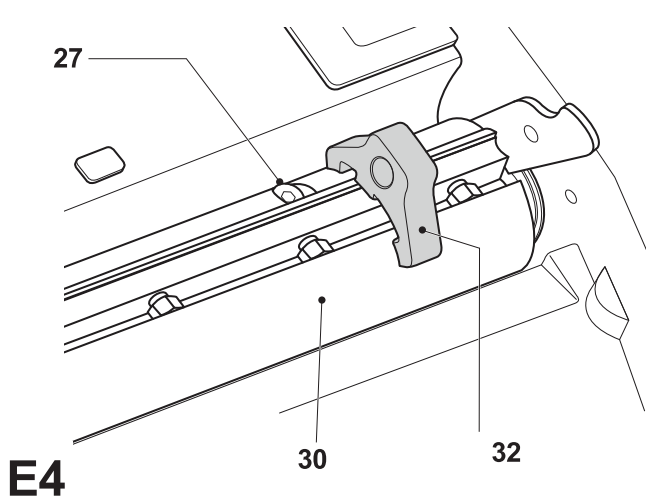
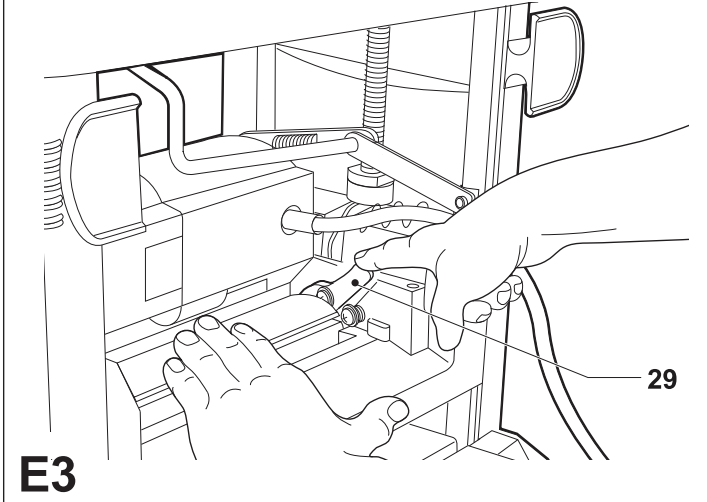
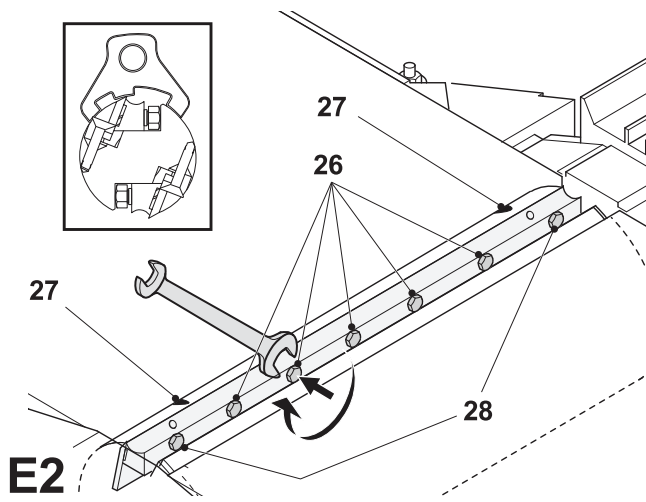
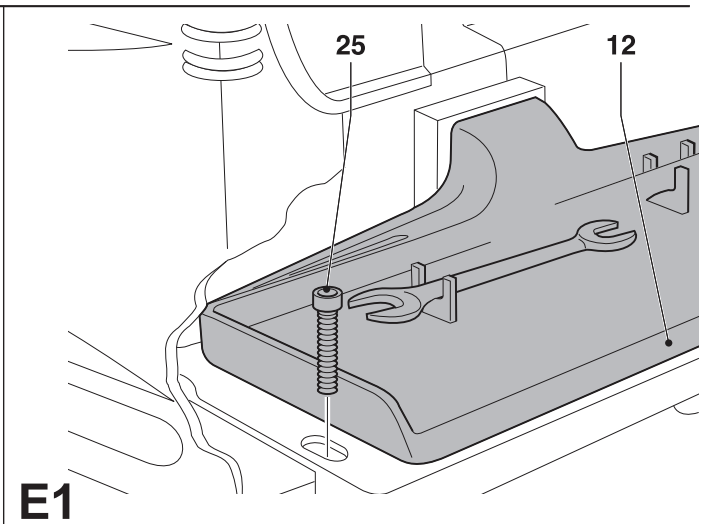
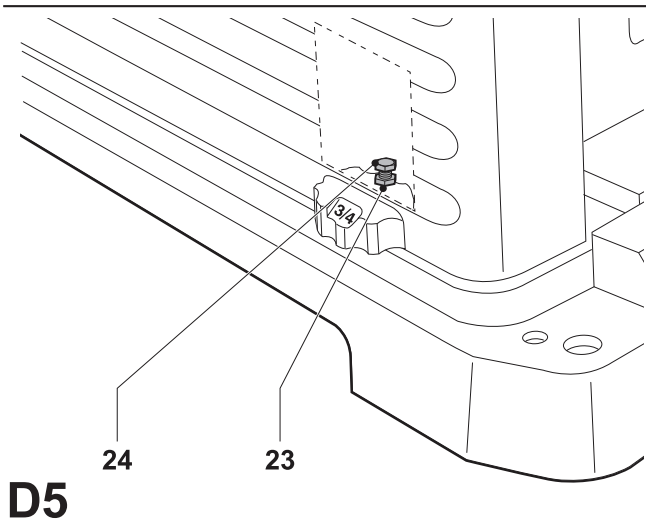
D2

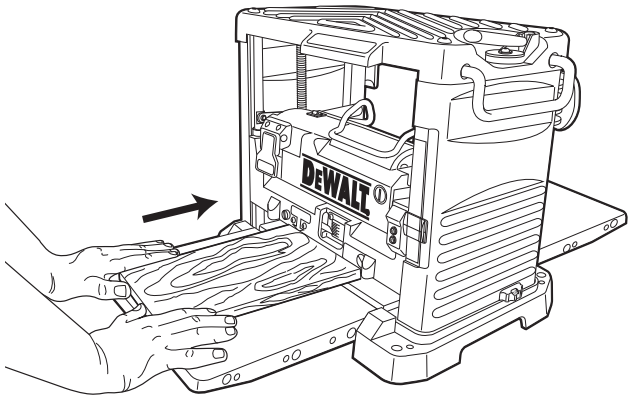


D3

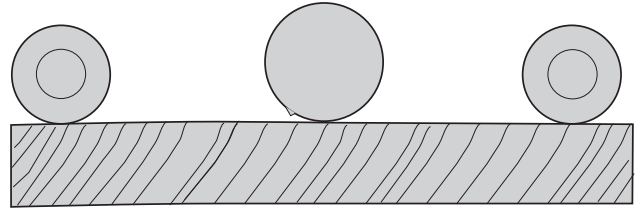


D4

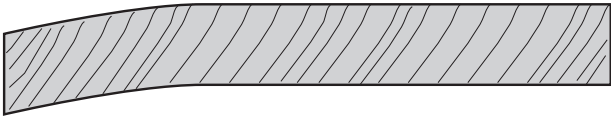




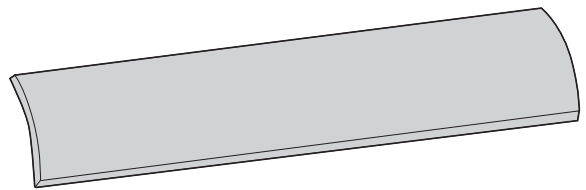
G



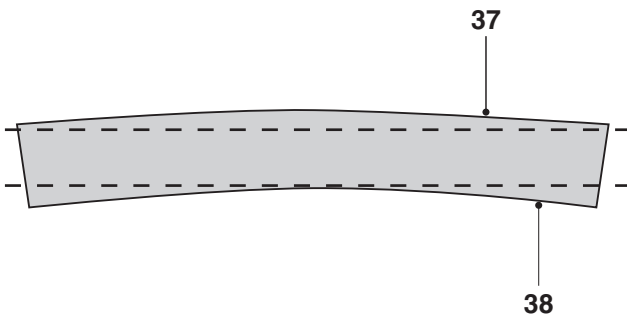
H1



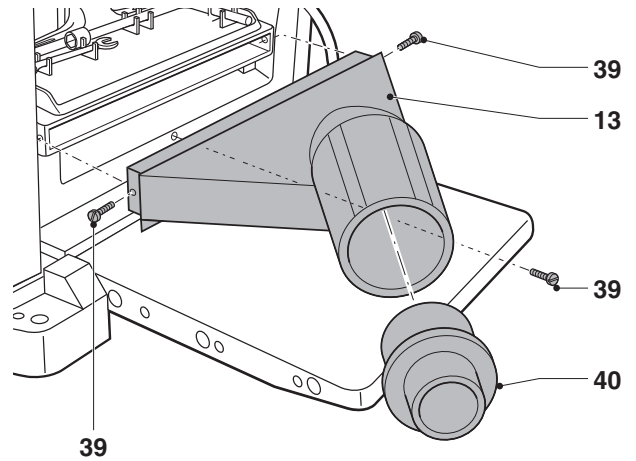
H2



H3



H4



I

ПРОФЕССИОНАЛЬНЫЙ ПЕРЕНОСНОЙ РЕЙСМУСОВЫЙ СТАНОК DW733

Поздравляем Вас!

Вы выбрали электрический инструмент фирмы DEWALT. Тщательная разработка изделий, многолетний опыт фирмы по производству электроинструментов, различные усовершенствования сделали электроинструменты DEWALT одними из самых надежных помощников для профессионалов.

Технические характеристики

		DW733
Напряжение питания	В пост. тока	230
Тип		2
Потребляемая мощность	Вт	1 800
Число оборотов без нагрузки	об/мин.	10 000
Рабочее время/перерыв	мм	1/3
Скорость подачи	м/с	0,13
Высота заготовки (макс.)	мм	152
Ширина заготовки (мин. – макс.)	мм	64 – 315
Макс. глубина строгания (для заготовки шириной макс. 140 мм)	мм	3,2
Вес	кг	33
<hr/>		
L_{pA} (звуковое давление)	дБ(A)	95
K_{pA} (погрешность измерения звукового давления)	дБ(A)	3,3
L_{wA} (акустическая мощность)	дБ(A)	108
K_{wA} (погрешность измерения акустической мощности)	дБ(A)	3,7

Минимальные электрические предохранители:

Инструменты 230 В 16 ампер, электросеть

ПРИМЕЧАНИЕ: Данное устройство предназначено для подключения к источнику питания с максимальным допустимым электрическим сопротивлением системы Z_{max} 0,25 Ω в точке подключения (блоке питания) пользовательской сети.

Пользователь должен следить за тем, чтобы данное устройство подключалось только к системе электропитания, которая полностью соответствует описанным выше требованиям. При необходимости пользователь может узнать о системе сопротивления в точке

подключения в компании по коммунальному электроснабжению.

Определения: Предупреждения безопасности

Следующие определения указывают на степень важности каждого сигнального слова. Прочтите руководство по эксплуатации и обратитесь внимание на данные символы.



ОПАСНО: Означает чрезвычайно опасную ситуацию, которая приводит к смертельному исходу или получению тяжелой травмы.



ВНИМАНИЕ: Означает потенциально опасную ситуацию, которая может привести к смертельному исходу или получению тяжелой травмы.



ПРЕДУПРЕЖДЕНИЕ: Означает потенциально опасную ситуацию, которая может привести к получению травмы легкой или средней тяжести.

ПРЕДОСТЕРЕЖЕНИЕ: Означает ситуацию, не связанную с получением телесной травмы, которая, однако, может привести к повреждению инструмента.



Риск поражения электрическим током!



Острые кромки!

Декларация соответствия ЕС ДИРЕКТИВА ПО МЕХАНИЧЕСКОМУ ОБОРУДОВАНИЮ



DW733

DEWALT заявляет, что продукты, обозначенные в разделе «Технические характеристики», разработаны в полном соответствии со стандартами: 2006/42/ЕС; EN61029-1; EN61029-2-3.

Данные продукты также соответствуют Директиве 2004/108/ЕС. За дополнительной информацией обращайтесь по указанному ниже адресу или по адресу, указанному на последней странице руководства.

Нижеподписавшееся лицо полностью отвечает за соответствие технических данных и делает это заявление от имени фирмы DEWALT.



Хорст Гроссманн (Horst Grossmann)
Вице-президент по инженерным разработкам
DEWALT, Richard-Klinger-Straße 11,
D-65510, Idstein, Germany
01.03.2010

Инструкции по технике безопасности



ВНИМАНИЕ! При использовании электрических инструментов соблюдение правил по технике безопасности и следование данным инструкциям позволит снизить вероятность возникновения пожара, поражения электрическим током и получения травм.

Перед использованием данного электроинструмента внимательно прочтите настоящие инструкции и сохраните их для последующего использования.

**СОХРАНИТЕ ДАННОЕ РУКОВОДСТВО
ДЛЯ ПОСЛЕДУЮЩЕГО ОБРАЩЕНИЯ
ИСПОЛЬЗОВАНИЯ**

Общие правила безопасности

1. Содержите рабочее место в чистоте.

Загромождение рабочей зоны и рабочего стола может стать причиной несчастного случая.

2. Учитывайте особенности окружающей среды вокруг рабочего места.

Не подвергайте инструмент воздействию дождя. Не используйте инструмент во влажной среде. Обеспечьте хорошую освещенность рабочего места (250-300 Люкс). Не пользуйтесь инструментом, если

существует риск возникновения пожара или взрыва, т.е. рядом с легковоспламеняющимися жидкостями или газами.

3. Защищайте себя от поражения электрическим током.

Во время работы не прикасайтесь к заземленным предметам (например, трубопроводам, радиаторам отопления, газовым плитам и холодильникам). При использовании электроинструмента в экстремальных условиях (например, высокая влажность, наличие металлической стружки и т.д.) следует усилить меры безопасности и пользоваться изолирующим трансформатором или автоматом, защищающим от утечек на землю.

4. Не позволяйте посторонним лицам находиться в рабочей зоне.

Не позволяйте кому-либо, особенно детям, не участвующему в производственном процессе, касаться инструмента или удлинительного кабеля и не допускайте присутствия посторонних лиц в зоне проведения работ.

5. Хранение неиспользуемых инструментов.

Не используемый инструмент должен храниться надежно запертым в сухом месте, недоступном для детей.

6. Избегайте чрезмерной нагрузки инструмента.

Использование инструмента по назначению сделает работу более легкой и безопасной.

7. Используйте специально предназначенный для данного вида работ инструмент.

Не используйте маломощные инструменты для выполнения работ, которые должны выполняться при помощи более мощных инструментов. Не используйте электроинструменты, не предназначенные для данного типа работ, например, дисковые пилы для резки сучьев или бревен.

8. Одевайтесь соответствующим образом.

Не надевайте свободную одежду или украшения, так как они могут быть захвачены движущимися частями

- инструмента. При работе вне помещений рекомендуется надевать обувь на нескользящей подошве. Используйте соответствующий головной убор, чтобы спрятать длинные волосы.
- 9. Пользуйтесь средствами индивидуальной защиты.**
- Всегда работайте в защитных очках. Если во время работы образуется пыль или летучие твердые частицы обрабатываемого материала, используйте защитную маску или респиратор. Если эти частицы имеют достаточно высокую температуру, необходимо также надевать защитный передник. Всегда используйте средства защиты органов слуха. Всегда надевайте защитную каску.
- 10. Подсоедините пылеудаляющее оборудование.**
- Если электроинструмент снабжен устройством сбора и удаления пыли, убедитесь, что данное устройство подключено и используется надлежащим образом.
- 11. Бережно обращайтесь с электрическим кабелем.**
- При отключении от сети питания, не выдёргивайте вилку из розетки за кабель. Не подвергайте электрический кабель воздействию высокой температуры, масла и держите вдали от острых предметов и углов. Никогда не переносите электроинструмент, держа его за кабель.
- 12. Безопасная работа.**
- По возможности используйте струбицы или тиски для фиксации обрабатываемой детали. Это более безопасно, чем прижимать заготовку руками, и позволяет освободить обе руки для управления инструментом.
- 13. Работайте в устойчивой позе.**
- Всегда твердо стойте на ногах, сохраняя равновесие.
- 14. Проверяйте исправность инструмента.**
- Содержите пильные инструменты в хорошо заточенном и чистом состоянии, что повысит эксплуатационные показатели и сделает работу более безопасной. Соблюдайте инструкции по смазке и замене дополнительных принадлежностей. Выполняйте периодические осмотры инструмента и, если будет обнаружено повреждение, сдайте его на ремонт в авторизованный сервисный центр. Ручки и выключатели должны быть сухими, чистыми и не содержать следов масла и консистентной смазки.
- 15. Отключение электроинструментов.**
- При не использовании инструмента, перед обслуживанием и во время замены дополнительных принадлежностей, таких как пильные диски, сверла и фрезы, всегда отключайте электроинструмент от источника питания.
- 16. Удалите регулировочные и гаечные ключи.**
- Перед включением электроинструмента всегда проверяйте, чтобы с него были удалены все регулировочные и гаечные ключи.
- 17. Не допускайте непреднамеренного запуска.**
- При переноске электроинструмента не держите палец на выключателе. Перед подключением к источнику питания убедитесь, что инструмент выключен.
- 18. Используйте удлинительный кабель, предназначенный для применения вне помещений.**
- Перед началом работы проверьте удлинительный кабель на наличие повреждений и при необходимости замените его. При работе электроинструментом на открытом воздухе всегда пользуйтесь удлинительным кабелем, предназначенным для применения вне помещений и имеющим соответствующую маркировку.
- 19. Будьте внимательны.**
- Следите за тем, что Вы делаете. Руководствуйтесь здравым смыслом. Не пользуйтесь электроинструментом в состоянии усталости или под воздействием сильнодействующих лекарств или алкоголя.
- 20. Проверяйте исправность деталей инструмента.**
- Перед использованием тщательно проверьте инструмент и электрический кабель, чтобы решить, будет ли он работать должным образом и сможет

ли выполнить намеченную функцию. Проверьте центровку и качество крепления движущихся деталей, наличие повреждённых деталей, качество монтажа и любые другие условия, которые могут повлиять на работу инструмента. Поврежденные защитные кожухи или другие неисправные детали должны быть должным образом отремонтированы или заменены в авторизованном сервисном центре, если в данном руководстве по эксплуатации не указано иное. Замените неисправные выключатели в авторизованном сервисном центре. Не используйте электроинструмент, если его выключатель не устанавливается в положение включения или выключения. Никогда не пытайтесь выполнить ремонт самостоятельно.



ВНИМАНИЕ! Использование любых принадлежностей или приспособлений, а также выполнение данным инструментом любых видов работ, не рекомендованных в данном руководстве по эксплуатации, может привести к несчастному случаю.

21. Ремонт инструмента должен выполняться квалифицированным персоналом.

При работе данным электрическим инструментом должны соблюдаться все соответствующие правила техники безопасности. Ремонт инструмента должен выполняться только квалифицированным персоналом с использованием оригинальных запасных частей; несоблюдение данного указания может стать причиной серьезной травмы пользователя.

Дополнительные правила техники безопасности при работе на рейсмусовых станках

- При работе рекомендуется надевать защитные очки.
- Убедитесь, что станок установлен на ровной поверхности.
- Перед началом работы удалите из заготовки все гвозди и прочие

металлические предметы. Не используйте заготовки из легко расщепляющейся древесины.

- Удостоверьтесь, что станок находится в превосходном рабочем состоянии. Никогда не запускайте станок, без всех установленных защитных элементов.
- Используйте остро заточенные строгальные ножи, специально предназначенные для работы только с данным типом материала.
- Держите руки в стороне от строгальных ножей.
- Никогда не обрабатывайте материал короче 500 мм.
- Никогда не удаляйте обрезки или другие части заготовки из зоны строгания, когда станок еще работает.
- Максимальный разрез заготовки для обработки данным станком без использования дополнительной опоры:
 - Ширина 315 мм x высота 150 мм x длина 1000 мм.
 - Более длинные заготовки должны поддерживаться дополнительным столом. Всегда надежно закрепляйте заготовку.
- В случае поломки или выхода станка из строя немедленно выключите станок и отключите его от источника питания.
- Сообщите о неисправности и должным образом опишите состояние станка, чтобы предотвратить использование поврежденного станка другими пользователями.
- При блокировке режущей головки в результате аномального усилия подачи в процессе строгания, выключите станок и отключите его от источника питания. Удалите заготовку и убедитесь, что движению режущей головки ничто не препятствует. Снова включите станок и начните новый цикл обработки с уменьшенным усилием подачи.
- Никогда не используйте станок для обработки любых материалов, кроме древесины. Тщательно проверьте заготовку на наличие дефектов, которые могут повлиять на процесс обработки на станке.
- Каждый раз, когда это возможно, закрепляйте станок на рабочей поверхности.

- Убедитесь, что все строгальные ножи остро заточены. Ножи можно затачивать не более 3-х раз. После этого ножи подлежат замене. Используйте только оригинальные строгальные ножи и запасные части DEWALT.
- Перед использованием станка проверьте все его части, отвечающие за безопасность в работе, такие как пусковой выключатель, режущая головка, устройство защиты от обратного удара, подающий ролик и пр., и убедитесь, что они функционируют должным образом.
- Отрегулируйте стол подачи и приемный стол.
- При захвате режущей головки и грубого материала надевайте защитные перчатки.
- Убедитесь, что оператор прошел специальное обучение по использованию, регулировке и эксплуатации данного станка.
- Для снижения риска получения травмы, перед снятием/установкой дополнительных принадлежностей выключайте станок и отсоединяйте его от электросети. Убедитесь, что курковый переключатель находится в положении ВЫКЛ.
- Никогда не выполняйте работу, требующую остановок (например, операции по резке, которые производятся не по полной длине заготовки).
- Избегайте работы с сильно изогнутыми деревянными заготовками, не соответствующими по форме столу подачи.

Остаточные риски

Следующие риски являются характерными при использовании рубанков:

- Травмы в результате касания вращающихся частей.

Несмотря на соблюдение соответствующих инструкций по технике безопасности и использование предохранительных устройств, некоторые остаточные риски невозможно полностью исключить. К ним относятся:

- Риск несчастных случаев, вызванных незакрытыми частями вращающегося строгального ножа.
- Риск получения травмы при смене ножа.

- Риск защемления пальцев при снятии защитных кожухов.
- Ущерб здоровью в результате вдыхания пыли при обработке древесины, в особенности, дуба, бука и ДВП.

Нижеследующие факторы увеличивают риск нарушения дыхания:

- При распиле древесины не используется пылеудаляющее устройство.
- Засорившиеся выхлопные фильтры могут стать причиной недостаточного пылеудаления.
- Изношенные строгальные ножи.
- Плохо отрегулирован стол подачи.

Маркировка инструмента

На инструменте имеются следующие знаки:



Перед использованием внимательно прочтите данное руководство по эксплуатации.



Используйте средства защиты органов слуха.



Надевайте защитные очки.



Место захвата для переноски.



Держите руки в стороне от строгального ножа.



Убедитесь, что строгальные ножи правильно отрегулированы. Ножи не должны выступать за границы режущей головки более, чем на 1,1 мм.

Комплект поставки

Упаковка содержит:

- 1 Строгальный станок
- 1 Рожковый ключ (8/10 мм)
- 1 Шестигранный ключ
- 1 Переходник для пылеудаления
- 1 Руководство по эксплуатации
- 1 Чертеж инструмента в разобранном виде

- Проверьте инструмент, детали и дополнительные приспособления на наличие повреждений, которые могли произойти во время транспортировки.
- Перед началом работы необходимо внимательно прочитать настоящее руководство и принять к сведению содержащуюся в нем информацию.
- Аккуратно извлеките станок из упаковки.

Описание (Рис. А1, А2)

НАЗНАЧЕНИЕ

Ваш рейсмусовый станок DEWALT DW733 предназначен для профессионального строгания древесины. Аккуратное и безопасное строгание.

НЕ ИСПОЛЬЗУЙТЕ инструмент во влажных условиях или при наличии в окружающем пространстве легко воспламеняющихся жидкостей или газов.

Данный рейсмусовый станок является профессиональным электроинструментом.

НЕ РАЗРЕШАЙТЕ детям прикасаться к инструменту. Неопытные пользователи должны использовать данный инструмент под руководством опытного инструктора.



ВНИМАНИЕ! Используйте станок только по назначению, описанном в данном руководстве по эксплуатации.

Рис. А1

- 1 Клавиша пускового выключателя
- 2 Рычаг фиксации верхнего положения резака
- 3 Рукоятка регулировки глубины строгания
- 4 Ручка для переноски
- 5 Задний откидной стол
- 6 Монтажные отверстия
- 7 Пазы для рук
- 8 Шкала глубины строгания
- 9 Шкала удаления материала
- 10 Передний откидной стол

Рис. А2

- 11 Пластина для намотки кабеля
- 12 Полка для инструмента
- 13 Переходник для подключения устройства пылеудаления

14 Ограничитель глубины строгания

15 Основание

Электробезопасность

Электрический двигатель рассчитан на работу только при одном напряжении электросети. Следите за напряжением электрической сети, оно должно соответствовать величине, обозначенной на информационной табличке электроинструмента.

Ваш инструмент имеет изоляцию Класса I в соответствии со стандартом EN 61029, исключающей потребность в заземляющем проводе.

Поврежденный кабель должен заменяться специально подготовленным кабелем, который можно приобрести в сервисной организации DEWALT.

Использование удлинительного кабеля

При необходимости использования удлинительного кабеля, используйте только утвержденные 3-х жильные кабели промышленного изготовления, рассчитанные на мощность не меньшую, чем потребляемая мощность данного инструмента (см. раздел «Технические характеристики»); максимальная длина кабеля не должна превышать 20 м.

При использовании кабельного барабана, всегда полностью разматывайте кабель.

СБОРКА И РЕГУЛИРОВКА



ВНИМАНИЕ: Во избежание травмы, выключите инструмент и отсоедините его от источника электропитания, прежде чем устанавливать и демонтировать принадлежности, выполнять или изменять настройки, а также перед проведением ремонта. Убедитесь, что курковый переключатель находится в положении ВЫКЛ. Непреднамеренный запуск инструмента может привести к получению травмы.

Закрепление станка на рабочем столе (Рис. В)

- Все 4 опорные лапы имеют отверстия (6), предназначенные для крепления

к рабочему столу. Имеются отверстия 2-х различных диаметров, для возможности использования различных винтов (шурупов). Можно использовать любые из этих отверстий, не обязательно использовать их все. Станок должен быть надежно закреплен на рабочем столе во избежание смещения. Для повышения мобильности, станок можно установить на листе фанеры толщиной минимум 12,5 мм, который затем может быть закреплен на рабочем столе или перенесен и установлен в других местах.

- При установке станка на листе фанеры убедитесь, что монтажные винты не выступают снизу. Лист фанеры должен плотно прилегать к рабочему столу.
- Во избежание заклинивания и неточной работы, проследите за тем, чтобы монтажная поверхность была ровной.



ВНИМАНИЕ: Инструмент должен стоять ровно и быть устойчивым.

Откидные столы (Рис. С1, С2)

1. Опустите откидные столы (5) и (10) (Рис. С1).
2. Оба откидных стола должны находиться на одном уровне с основным столом.
3. Чтобы проверить это, поверните рукоятку регулировки глубины строгания вверх до упора.
4. Положите уровень (16) на откидные столы и на основной стол (17).
5. Нажмите на края откидных столов, чтобы убрать возможный зазор.

При необходимости регулировки выполните следующие действия: ослабьте гайки (18) и отрегулируйте положение болтов (19), чтобы столы были горизонтальны (Рис. С2).

Регулировка глубины строгания (Рис. А2, D1–D4)

Ваш станок DW733 оборудован двумя высокоточными системами регулировки глубины строгания, включая шкалу глубины строгания (8) (Рис. D3), шкалу удаления материала (9) (Рис. D4), регулятор тонкой настройки и ограничитель глубины строгания (14) (Рис. А2).

1. Разблокируйте рычаг фиксации верхнего положения режущей головки (2), (Рис. D3), подняв его вверх.

2. Поднимите рукоятку регулировки глубины строгания (3) вверх (Рис. D1). Один поворот рукоятки изменяет глубину строгания примерно на 1,5 мм.
 - Чтобы уменьшить глубину строгания, поворачивайте рукоятку по часовой стрелке.
 - Чтобы увеличить глубину строгания, поворачивайте рукоятку против часовой стрелки (Рис. D2).
3. На шкале глубины строгания (8) (Рис. D3) узнайте конечную толщину заготовки.
4. Убедитесь, что заготовка находится под измерителем удаления материала (20). На шкале удаления материала (9) (Рис. D4) узнайте количество удаляемого материала.
5. Заблокируйте рычаг фиксации верхнего положения режущей головки (2) (Рис. D3).

ТОНКАЯ НАСТРОЙКА (РИС. D2)

Тонкая настройка идеально подходит при удалении небольших слоев с обрабатываемой заготовки. Например, если заготовка толщиной 77,5 мм должна быть 76,0 мм, действуйте следующим образом:

1. Поверните индикаторный диск (21), чтобы нулевая отметка совпала со стрелкой (22). Не проводите никаких дополнительных регулировок.
2. Поверните рукоятку регулировки глубины строгания (3) по часовой стрелке, чтобы метка 1,5 мм совпала со стрелкой.
3. Простругайте заготовку. Конечная толщина заготовки будет равна 76,0 мм.

Ограничитель глубины строгания (Рис. А2, D3, D5)

Ограничитель глубины строгания (14) (Рис. А2) можно использовать при строгании нескольких заготовок на одинаковую глубину. Имеются ограничители 0 мм, 6 мм, 12 мм и 19 мм.

Ограничитель 0 мм используйте при строгании на глубину от 3,2 мм до 6 мм (Рис. D5).

1. Поворачивайте ограничитель, пока не появится нужное значение.
2. Разблокируйте рычаг фиксации верхнего положения режущей головки (2) (Рис. D3) и поворачивайте рукоятку регулировки глубины строгания по часовой стрелке, пока она не коснется ограничителя глубины строгания. Не пытайтесь продолжить поворот рукоятки.

Ограничитель 19 мм используется при строгании до других значений глубины. Это не будет влиять на другие установки ограничителя глубины строгания.

1. Разблокируйте рычаг фиксации верхнего положения режущей головки (2) и поворачивайте рукоятку регулировки глубины строгания (3) против часовой стрелки, пока режущая головка не поднимется полностью вверх.
2. Ослабьте гайку (23) и при помощи болта (24) установите требуемую глубину строгания (Рис. D5).
3. Поворачивайте рукоятку регулировки глубины строгания, пока она не коснется ограничителя глубины строгания. Не пытайтесь продолжить поворот рукоятки.
4. Простругайте заготовку и измерьте ее толщину. При необходимости проведите дополнительную регулировку.

Тарирование шкалы глубины строгания (Рис. D3)

Шкала глубины строгания (8) настроена на заводе-изготовителе. При продолжительном использовании станка, рекомендуется проверить шкалу на аккуратность измерений.

Простругайте деревянную заготовку, записывая значения, обозначенные на шкале глубины строгания (8).

При необходимости регулировки выполните следующие действия:

1. Ослабьте винты (33).
2. Отрегулируйте указатель, чтобы черточка-индикатор (34) совпала с конечной толщиной заготовки.
3. Надежно затяните винты (33).

По вопросу приобретения дополнительных принадлежностей обращайтесь к Вашему дилеру. К ним относятся и запасные строгальные ножи (DE7330).

Замена строгальных ножей (Рис. А1, А2, Е1–Е5)

Ваш станок DW733 оборудован режущей головкой, на которой закрепляются два строгальных ножа.



ВНИМАНИЕ: Острые края.



ВНИМАНИЕ: Строгальные ножи могут перезатачиваться максимум на 3 мм от их первоначальной толщины. При уменьшении толщины более чем на 3 мм, строгальные ножи подлежат замене. Ножи могут затачиваться под углом 42°.

СНЯТИЕ СТРОГАЛЬНЫХ НОЖЕЙ (РИС. А1, А2, Е1–Е4)

1. Разблокируйте рычаг фиксации верхнего положения режущей головки (2) (Рис. А1).
2. Отрегулируйте глубину строгания - приблизительно 75 мм.
3. Выверните два винта с шестигранными головками (25) (Рис. Е1) и осторожно снимите переходник для пылеудаляющего устройства (3) и полку для инструмента (12) (Рис. А2), чтобы обеспечить доступ к строгальным ножам.
4. Осторожно поверните режущую головку (30) (Рис. Е4), чтобы стал виден первый строгальный нож.
5. Заблокируйте рычаг фиксации верхнего положения режущей головки (2) (Рис. А1).
6. Используя ключ, входящий в комплект поставки, ослабьте 7 зажимных винтов (26, 28) (Рис. Е2).
7. Снимите строгальный нож с режущей головки для его заточки или замены.
8. Нажмите на блокирующий рычаг режущей головки (29) (Рис. Е3) и медленно поворачивайте режущую головку, пока не будет открыт доступ ко второму строгальному ножу.

УСТАНОВКА СТРОГАЛЬНЫХ НОЖЕЙ (РИС. Е2–Е5)

1. Установите режущую головку (30), как показано на рисунке Е4.
2. Вставьте строгальный нож в режущую головку, убедившись, что головка винта регулировки глубины строгания (27) (Рис. Е4) вошла в отверстие на ноже.
3. Для регулировки высоты положения ножа, немного ослабьте 7 винтов (26, 28) (Рис. Е2), на фиксаторе ножа.
4. Установите калибр (32) (рис. Е4) на режущую головку как можно ближе к винту регулировки высоты (27) но так, чтобы оно не мешало движению торцевого ключа.
5. Поверните один из винтов регулировки высоты (27) с помощью торцевого ключа

так, чтобы край лезвия касался калибра (32)(Рис. Е5). Повторите эту же операцию для другого винта регулировки высоты. Убедитесь в том, что высота лезвия одинакова. При необходимости повторите операцию.

6. Затяните 2 крайних винта (28) (Рис. Е2) до 8,0 Нм.
7. Снимите калибр и затяните пять средних зажимных винта (26) (рис. Е2) с моментом затяжки 8.0 Нм.
8. Нажмите на блокирующий рычаг режущей головки (29) (Рис. Е3) и медленно поворачивайте режущую головку, пока не будет установлен второй строгальный нож, следуя приведенным выше инструкциям.

ЭКСПЛУАТАЦИЯ

Инструкции по использованию



ВНИМАНИЕ: Всегда следуйте указаниям действующих норм и правил безопасности.



ВНИМАНИЕ: Для снижения риска получения серьезной травмы, перед регулировкой или снятием/установкой дополнительных принадлежностей или насадок выключайте инструмент и отсоединяйте его от электросети.



ВНИМАНИЕ: Убедитесь в том, что со стороны выхода заготовки имеется достаточно места для заготовки.

Пользователи в Великобритании должны соблюдать «нормативы по деревообрабатывающему оборудованию от 1974 г.» и все последующие дополнения.

Убедитесь, что инструмент расположен удобно и правильно с точки зрения высоты стола и устойчивости. Место установки инструмента должно быть выбрано с учетом хорошего обзора для оператора и достаточного свободного пространства, позволяющего работать с заготовкой без каких-либо ограничений.

Для уменьшения уровня вибрации проследите, чтобы температура в рабочей зоне не была слишком низкой, инструмент и насадки были

хорошо отрегулированы, а размер заготовки подходил для данного инструмента.

Включение и выключение (Рис. F1, F2)

Пусковой выключатель станка DW733 оборудован размыкателем электрической цепи. В случае перегрузки электродвигателя подача питания будет отключена. Если это произошло, выключите станок и нажмите кнопку сброса (35) (Рис. F1).

- При включении станка заготовка не должна касаться режущей головки.

Чтобы включить станок, переведите клавишу пускового выключателя (1) вверх (Рис. F2). Инструмент начнет работать в непрерывном режиме.

- Перед подачей заготовки дождитесь, пока двигатель наберет полные обороты.
- Не форсируйте режим строгания. Не прилагайте чрезмерные усилия.

Чтобы выключить инструмент, переведите клавишу пускового выключателя (1) вниз.

Чтобы заблокировать станок в выключенном состоянии, вставьте в отверстие (36) висячий замок.



ВНИМАНИЕ: Всегда выключайте электроинструмент после окончания работы и перед отключением от электросети.

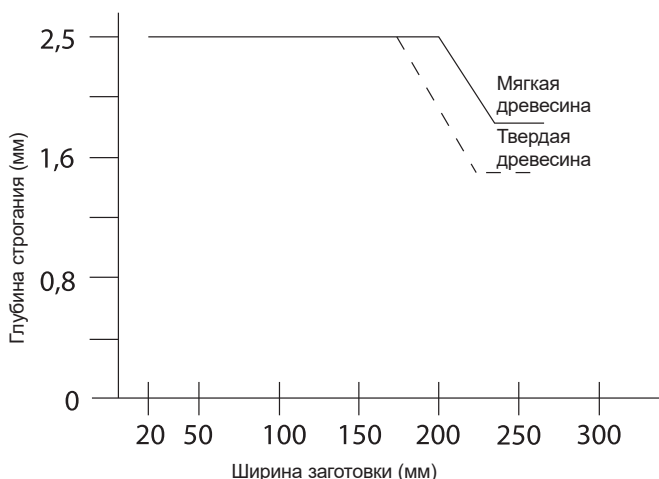
Строгание



ВНИМАНИЕ:

- Удалите все посторонние предметы. Не строгайте доску с выбитыми сучками. Не строгайте заготовку, если на ней много сучков или она сильно покороблена.
- Станок DW733 работает лучше, если одна сторона заготовки имеет плоскую поверхность.
- Для получения наилучших результатов, строгайте заготовку до нужной толщины с обеих сторон.

Соблюдайте соотношение между глубиной строгания и шириной заготовки, изображенное на рисунке ниже.



ВНИМАНИЕ: Подавайте заготовку вдоль волокон древесины (Рис. С).

Скос

Скосом называются небольшие углубления на концах заготовки в результате контакта со строгальными ножами. Во избежание сколов:

- Проверьте, чтобы откидные столы были расположены на одном уровне с основным столом.
- Следите, чтобы заготовка при обработке все время перемещалась горизонтально.
- Размещайте заготовку плоской стороной вниз.

Коробление (Рис. Н1-Н4)

Если заготовка немного покороблена, строгайте до нужной толщины с обеих сторон.

ИСКРИВЛЕННЫЕ ЗАГОТОВКИ (РИС. Н1, Н2)

Подающие валики и режущая головка временно распрямляют заготовку (Рис. Н1). Однако после строгания искривление остается (Рис. Н2).

Чтобы убрать искривление, воспользуйтесь фуговочным станком.

ИЗОГНУТЫЕ ЗАГОТОВКИ (РИС. Н3, Н4)

1. Распилите изогнутую заготовку посередине (Рис. Н3).
2. Простругайте половинки по отдельности, чтобы уменьшить отходы.
3. Или сначала простругайте выпуклую сторону (37), затем переверните заготовку и простругайте вогнутую сторону (38) (Рис. Н4).



Пылеотвод (Рис. А2, I)



ВНИМАНИЕ: По возможности используйте пылеудаляющее устройство, разработанное в соответствии с действующими нормативами, касающимися выбросов пыли. Скорость воздушного потока от подключенных внешних систем должна составлять 20 м/с +/- 2 м/с. Эта скорость должна измеряться в точке соединения вентиляционного канала с инструментом (в точке соединения), инструмент должен быть подключен, но не должен при этом работать.

1. Установите переходник (13), используя винты (39).
2. Вставьте переходную втулку (40), как показано на рисунке.

Транспортировка (Рис. А1, А2)

Всегда переносите станок DW733, используя ручки для переноски (4) или пазы для рук (7).

Перед транспортировкой станка и при его хранении, намотайте кабель на пластину (11).

ТЕХНИЧЕСКОЕ ОБСЛУЖИВАНИЕ

Ваш электроинструмент DEWALT рассчитан на работу в течение продолжительного времени при минимальном техническом обслуживании. Срок службы и надежность инструмента увеличивается при правильном уходе и регулярной чистке.



ВНИМАНИЕ: Во избежание травмы, выключите инструмент и отсоедините его от источника электропитания, прежде чем устанавливать и демонтировать принадлежность, выполнять или изменять настройки, а также перед проведением ремонта. Убедитесь, что курковый переключатель находится в положении ВЫКЛ. Непреднамеренный запуск

инструмента может привести к получению травмы.

Заточка строгальных ножей

Ножи могут затачиваться под углом 42°.



Смазка

Ваш электроинструмент не требует дополнительной смазки.



Чистка



ВНИМАНИЕ: Выдувайте грязь и пыль из корпуса сухим сжатым воздухом по мере видимого скопления грязи внутри и вокруг вентиляционных отверстий. Выполняйте очистку, надев средство защиты глаз и респиратор утвержденного типа.



ВНИМАНИЕ: Никогда не используйте растворители или другие агрессивные химические средствами для очистки неметаллических деталей инструмента. Эти химикаты могут ухудшить свойства материалов, примененных в данных деталях. Используйте ткань, смоченную в воде с мягким мылом. Не допускайте попадания какой-либо жидкости внутрь инструмента; ни в коем случае не погружайте какую-либо часть инструмента в жидкость.



ВНИМАНИЕ:

- Поверхность столов должна оставаться сухой, чистой и не содержать следов масла и консистентной смазки. Регулярно протирайте поверхность столиков восковой мастикой.
- Регулярно очищайте станок от пыли и стружки.

Перед использованием станка, тщательно проверьте режущую головку и убедитесь, что она функционирует должным образом. Убедитесь, что опилки, пыль или обрезки

заготовки не блокируют ни одну из функций станка.

В случае защемления фрагментов заготовки между режущей головкой и подающим валиком, отключите станок от источника питания и извлеките застрявший фрагмент.

Дополнительные принадлежности



ВНИМАНИЕ: Поскольку принадлежности, отличные от тех, которые предлагает DEWALT, не проходили тесты на данном изделии, то использование этих принадлежностей может привести к опасной ситуации. Во избежание риска получения травмы, с данным продуктом должны использоваться только рекомендованные DEWALT дополнительные принадлежности.

По вопросу приобретения дополнительных принадлежностей обращайтесь к Вашему дилеру.

Защита окружающей среды



Раздельный сбор. Данное изделие нельзя утилизировать вместе с обычными бытовыми отходами.



Если однажды Вы захотите заменить Ваше изделие DEWALT или Вы больше в нем не нуждаетесь, не выбрасывайте его вместе с бытовыми отходами. Отнесите изделие в специальный приемный пункт.



Раздельный сбор изделий с истекшим сроком службы и их упаковок позволяет пускать их в переработку и повторно использовать. Использование переработанных материалов помогает защищать окружающую среду от загрязнения и снижает расход сырьевых материалов.

Местное законодательство может обеспечить сбор старых электроинструментов отдельно от бытового мусора на муниципальных свалках отходов, или Вы можете сдавать их в торговом предприятии при покупке нового изделия.

Фирма DEWALT обеспечивает прием и переработку отслуживших свой срок изделий DEWALT. Чтобы воспользоваться этой услугой, Вы можете сдать Ваше изделие в любой

авторизованный сервисный центр, который собирает их по нашему поручению.

Вы можете узнать место нахождения Вашего ближайшего авторизованного сервисного центра, обратившись в Ваш местный офис DEWALT по адресу, указанному в данном руководстве по эксплуатации. Кроме того, список авторизованных сервисных центров DEWALT и полную информацию о нашем послепродажном обслуживании и контактах Вы можете найти в интернете по адресу: **www.2helpU.com**.



Приложение к руководству по эксплуатации

Машина переносная строгально-рейсмусовая Модель DW733 Сделано в Тайване.

Сертификат №: RU C-DE.ME77.B.01647

Действителен до: 24 июня 2019 г.

Выдан: ООО "Центр по сертификации стандартизации и систем качества электро-машиностроительной продукции".

Адрес: 141400, РФ, Московская обл., г. Химки, ул. Ленинградская, д. 29, тел: 8(495)7812587,

E-mail: oc.elmash@gmail.com

Изготовитель: Блэк энд Деккер Холдингс ГмБХ

Германия, 65510, Идштайн,

ул. Блэк энд Деккер, 40

Хранение.

Необходимо хранить в сухом месте, вдали от источников повышенных температур и воздействия солнечных лучей. При хранении необходимо избегать резкого перепада температур. Хранение без упаковки не допускается

Срок службы.

Срок службы изделия составляет 5 лет. Не рекомендуется к эксплуатации по истечении 5 лет хранения с даты изготовления без предварительной проверки.

Дата изготовления (код даты) указана на корпусе инструмента.

Код даты, который также включает год изготовления, отштампован на поверхности корпуса изделия.

Пример:

2014 46 XX, где 2014 –год изготовления, 46-неделя изготовления.

Определить месяц изготовления по указанной неделе изготовления можно согласно приведенной ниже таблице.

Уполномоченное изготовителем юр.лицо:

ООО "Стэнли Блэк энд Деккер", 117485, город Москва, улица

Обручева, дом 30/1, строение 2

Телефон: + 7 (495) 258-3981, факс: + 7 (495) 258-3984, E-mail:

inbox@dewalt.com

Сведения о импортере указаны в эксплуатационных документах и/или на упаковке

Транспортировка.

Категорически не допускается падение и любые механические воздействия на упаковку при транспортировке.

При разгрузке/погрузке не допускается использование любого вида техники, работающей по принципу зажима упаковок.

Перечень критических отказов, возможные ошибочные действия персонала.

Не допускается эксплуатация изделия:

-При появлении дыма из корпуса изделия

-При поврежденном и/или оголенном сетевом кабеле

-при повреждении корпуса изделия, защитного кожуха, рукоятки

-при попадании жидкости в корпус

-при возникновении сильной вибрации

-при возникновении сильного искрения внутри корпуса

Критерии предельных состояний.

-При поврежденном и/или оголенном сетевом кабеле

-при повреждении корпуса изделия

Месяц	Январь	Февраль	Март	Апрель	Май	Июнь	Июль	Август	Сентябрь	Октябрь	Ноябрь	Декабрь	Год производства
Неделя	01	05	09	14	18	22	27	31	36	40	44	49	2014
	02	06	10	15	19	23	28	32	37	41	45	50	
	03	07	11	16	20	24	29	33	38	42	46	51	
	04	08	12	17	21	25	30	34	39	43	47	52	
	05	09	13	18	22	26	31	35	40	44	48		
			14			27							
Неделя	01	05	09	14	18	23	27	31	36	40	44	49	2015
	02	06	10	15	19	24	28	32	37	41	45	50	
	03	07	11	16	20	25	29	33	38	42	46	51	
	04	08	12	17	21	26	30	34	39	43	47	52	
		09	13	18	22	27	31	35	40	44	48	53	
		14					36			49			
Неделя	01	05	09	13	17	22	26	31	35	39	44	48	2016
	02	06	10	14	18	23	27	32	36	40	45	49	
	03	07	11	15	19	24	28	33	37	41	46	50	
	04	08	12	16	20	25	29	34	38	42	47	51	
		09	13	17	21	26	30	35	39	43	48	52	
				22					44				
Неделя	01	05	09	13	18	22	26	31	35	39	44	48	2017
	02	06	10	14	19	23	27	32	36	40	45	49	
	03	07	11	15	20	24	28	33	37	41	46	50	
	04	08	12	16	21	25	29	34	38	42	47	51	
	05	09	13	17	22	26	30	35	39	43	48	52	
						31			44				

АВТОРИЗОВАННЫЕ СЕРВИСНЫЕ ЦЕНТРЫ DEWALT

RU

Город	Адрес	Телефон
Альметьевск	423451, ул. Тухватуллина, д.1\2, база Смарт	(8553) 30-01-01
Архангельск	163071, ул. Тимме, д. 23	(8182) 27-00-49, 29-35-86
Астрахань	414057, ул. Рождественского, д. 1 Ж	(8512) 35-14-46, 35-14-46
Астрахань	414000, ул. Ярославская, д. 34	(960)856-05-11
Барнаул	656010, ул. пр-т Ленина, д. 73	(3852) 61-77-12
Барнаул	656067, ул. Балтийская, д. 66 А	(3852) 45-58-47, 8 (964) 603-72-52
Белгород	308002, ул. Богдана Хмельницкого пр-т, д. 133 В	(4722) 31-82-48, 34-61-29
Брянск	241035, ул. Бурова, д. 14	(4832) 68-71-75
Брянск	241037, ул. Красноармейская, д. 103	(4832) 41-71-44
Великие Луки	182100, ул. Мурманская, д. 16	(81153) 3-71-20
Владивосток	690105, ул. Бородинская, д. 46/50, каб. 305	(423) 234-57-12
Владикавказ	362003, ул. Калоева, д. 400	(8672) 24-15-73, 51-32-23
Владимир	600035, ул. Куйбышева, д. 4	(4922)47-42-72
Волгоград	400107, ул. Рионская, д.8 А	(8442) 36-40-50
Волжский	404106, ул. Большевистская, д. 70Б	(8443) 55-00-99
Вологда	160022, ул. Можайского, д. 44	(8172) 74-30-63
Воронеж	394026, ул. Текстильщиков, д. 2 корп. 3	(473) 261-96-35, 261-96-46
Воткинск	427430, ул. Садовникова, д. 17	(950) 171-60-05, 8(963)546-22-34
Екатеринбург	620026, ул. Розы Люксембург, д. 67 А	(343) 251-94-94
Екатеринбург	620026, ул. Шефская, д. 3, корп. Г	(343) 219-28-47
Екатеринбург	620102, ул. Шаумяна, д. 93	(343) 234-77-55
Иваново	153000, ул. Красногвардейская д. 33	(4932) 30-67-00
Ижевск	426006, ул. Телегина, д. 30	(3412) 93-24-19
Ижевск	426011, ул. Майская, д. 28	(3412) 73-95-85
Йошкар-Ола	424037, ул. Машиностроителей, д. 2 Б	(8362) 41-97-70
Иркутск	664035, ул. Рабочего штаба, д. 87	(3952) 77-91-02,77-93-87
Иркутск	664075, ул. Байкальская, д. 239, корп. 7	(3952) 22-60-29, 22-87-24
Казань	420029, ул. Сибирский Тракт, д. 34 корп. 12	(843) 211-99-01 (02,03,04)
Казань	420136, ул. Маршала Чуйкова, д. 25	(843) 525-44-15
Казань	420129, ул. Габдуллы Тукая, д. 125, корп.3	(843) 205-33-32, 205-33-34
Казань	422625, с. Песчаные Ковали., ул. Октябрьская, д. 28	(843) 225-80-20
Казань	422622, с. Сокуры., ул. Державина, д. 9 А	(843) 225-20-80
Казань	420136, ул. Маршала Чуйкова, д.25, пом.1002	(843) 525-44-15
Калининград	236001, ул. Московский пр., д. 253	(4012) 59-06-06, 59-06-13
Калуга	248000, ул. Карла Либкнехта, д. 31	(4842) 22-03-65, (920) 617-81-91
Кемерово	650044, ул. Абызова, д. 12 А	(3842) 64-01-03, 64-28-00, 64-04-55
Киров	610004, ул. Ленина, д. 54	(8332) 35-80-24, 35-80-25
Киров	610035, ул. Пугачева, д. 1	(8332) 56-35-63
Ковров	601916, ул. Летняя, д. 24 А	(49232) 4-58-66
Кострома	156026, ул. Северной правды, д. 41 А	(4942) 32-59-91, (910) 376-00-10
Краснодар	350059, ул. Новороссийская, д. 174 А	(989) 800-86-32, (918) 977-76-22
Красноярск	660121, ул. Парашютная, д. 15	(3912) 61-98-99, 61-98-95
Красноярск	660022, ул. Аэровокзальная, д. 21 стр. 2	(3912) 41-86-40
Курск	305001, ул. 1-я Кожевенная, д. 31а	(4712) 73-73-80
Курск	305001, ул. Невского, д. 13 Б, офис. 3	(4712) 44-60-44
Липецк	398001, ул. 8 Марта, д. 13	(4742) 74-06-96, 35-32-15
Магнитогорск	455045, ул. Свободы, д. 7	(3519) 49-26-77
Миасс	456317, ул. Академика Павлова, д. 8 Б	(904) 305-83-79
Москва	121471, ул. Гвардейская, д. 3, к.1	(495) 737-81-59, 444-10-70
Мурманск	183038, ул. Ленина пр-т, д. 45	(8152) 47-47-25
Набережные Челны	423800, ул. 40 лет Победы, ГСК "Визиди", бокс №19	(906) 118-38-88
Нижний Новгород	603124, ул. Московское ш., д. 300	(831) 274-89-66, 274-89-67
Нижний Новгород	603089, ул. Полтавская, д. 32	(831) 416-78-70, 416-78-80
Нижний Новгород	603086, ул. Бульвар Мира, д. 7	(831) 281-81-91
Новокузнецк	654005, ул. Пирогова, д. 3011	(3843) 73-83-17
Новороссийск	353920, ул. Героев Десантников, д. 61	(8617) 63-50-10
Новосибирск	630091, ул. Советская, д. 52	(3832) 20-00-30
Омск	644042, ул. пр. Маркса, д. 18, корпус 12	(3812) 39-63-36
Орел	302030, ул. Старо-Московская, д. 7	(4862) 54-36-07
Орел	302004, ул. 3-я Курская, д.25, пом.5	(4862) 55-60-62, 71-35-65
Оренбург	460050, ул. Терешковой, д. 148/3	(3532) 40-20-30, 27-87-97
Орск	462421, ул. Новосибирская, д. 211	(3537) 28-15-29
Пенза	440600, ул. Гладкова, д. 10	(8412) 55-32-27
Пермь	614064, ул. Героев Хасана, д. 41	(342) 240-25-39, 240-25-38
Псков	180006, ул. Первомайская, д. 33	(8112) 72-45-55, 72-30-56
Пятигорск	357500, ул. Суворовский проезд, д. 1 А	(8793) 38-27-57
Пятигорск	357500, ул. Объездная, д. 35 - рынок "Казачий Майдан"	(928) 816-10-75
Ростов-на-Дону	344004, ул. Нансена, д. 140	(863) 279-03-05, 8(938)160-52-52
Рязань	390000, ул. Садовая, д. 33	(4912) 28-20-16, 92-34-72
Рязань	390037, ул. Зубковой, д. 8 А	(4912) 32-07-81
Самара	443052, ул. Земеца, д. 25	(846) 955-24-14
Самара	443080, ул. 4-й проезд, д. 66	(846) 342-52-61
Санкт-Петербург	190103, ул. наб. Обводного канала, д. 187, литер Д	(812) 777-0-111, 251-83-39
Санкт-Петербург	190013, ул. Рузовская, д. 5/13, литер А, пом. 6-Н	(812) 647-35-68
Саратов	410015, ул. Пензенская, д. 4	(8452) 54-14-18, 94-74-30
Саратов	410015, ул.1-ый Сторожевой пр-д, д. 11/244	(8452) 72-31-71
Серпухов	142200, деревня Борисово, Данковское шоссе, д. 3А	(4967) 76-12-80, (926)617-10-19

	Симферополь	295001, ул. Крылова, д. 21	(3652) 60-09-36, (978)735-43-12
	Севастополь	299003, ул. Льва Толстого, д. 7	(8692) 55-23-34, (978)018-27-90
	Северодвинск	164500, ул. Никольская, д. 7	(8184) 501-121, (911)672-17-70
	Смоленск	214004, ул. 2-й Краснинский переулок, д. 14	(4812) 32-15-42
	Сочи	354340, ул. Старонасыпная, д. 30/2	(8622) 40-20-64, 8-800-100-44-33
	Сочи	354000, ул. 20-й Горнострелковой дивизии д. 16	(988) 231-81-22
	Сочи	354000, ул. Транспортная, д. 78/8	8-965-481-13-05
	Ставрополь	355002, ул. 50 лет ВЛКСМ, д. 89	(8652) 55-41-35
	Стерлитамак	453118, ул. Худайбердина, д. 202 А	(3473) 41-41-19, 23-71-51
	Тамбов	392000, ул. Монтажников, д. 8 А	(4752) 50-47-67
	Тамбов	392000, ул. Студенческая, д.12	(4752) 71-15-40
	Тольятти	445000, ул. Офицерская, д. 24	(8482) 51-58-13, 51-54-48
	Томск	634061, ул. Герцена, д. 72	(3822) 52-25-02, 97-95-73
	Томск	634063, ул. Мичурина, д. 47, стр. 1	(3822) 67-95-74
	Туапсе	352800, ул. Армавирская, д. 8 А	(918) 600-32-42
	Тула	300041, ул. Одоевское шоссе, д. 57	(4872) 57-03-23, 55-87-21
	Тюмень	625026, ул. Республики, д. 143, ост. Газпром	(3452) 31-03-11, 20-55-97
	Узловая	301600, ул. Трегубова, д. 31 А	(48731) 6-29-64
	Улан-Удэ	670031, ул. Сахьяновой, д. 9 В	(3012) 43-70-54, 43-58-61
	Ульяновск	432071, ул. пр-т Нариманова, д. 1	(8422) 37-01-46
	Ульяновск	432017, ул. Минаева, д. 12	(8422) 32-21-28
	Ульяновск	432042, ул. Московское шоссе, 17	(8422)37-05-40 доб. 205
	Уфа	450078, ул. Кирова, д. 101	(347) 246-31-86
	Чебоксары	428000, ул. Базовый проезд, д. 8 Б	(8352) 57-39-62
	Чебоксары	428024, ул. Хевешская, д.5а	(8352) 63-80-07
	Челябинск	454138, ул. Молодогвардейцев, д. 7, корп.3	(351) 267-50-01, 267-50-04
	Череповец	162614, ул. Вологодская, д. 50 А	(8202) 202-102, доб.3
	Ярославль	150044, ул. Выставочная, д. 12	(4852) 37-00-49, 74-81-74
	Приёмный Пункт		
	Саранск	430026, ул. Пролетарская, д. 144 А	(8342) 23-32-23
	Тверь	170042, наб. Никитина, д. 142	(4822) 52-27-87
	Камышин	403873, ул. Пролетарская, д. 111 Б	(84457) 5-27-27
	Новомосковск	301660, ул. Мира, д.17 А	(48762) 7-90-37
		Украина	
UA	Киев	4073, ул. Сырецкая, 33 ш	38(044) 581-11-25
	Днепропетровск	49038, ул. Вокзальная, 6	38(056) 770-60-28
	Донецк	83004, ул. Артема, д. 146	38(062) 381-87-22
	Львов	79020, ул. Замарстыновская, д. 76	38(0322) 24-72-13, 24-72-51
	Луцк	43024, пр. Соборности, д. 11 А	38(0332) 29-97-90
	Одесса	65045, ул. Строганова, 29 а	38(0482) 37-61-76
	Кривой Рог	50000, пр. Мира, д. 16	38(056) 404-03-45
	Харьков	61050, ул. Юлия Чигирина,13	38(057) 731-97-22,24,26
	Херсон	73034, ул. Паровозная, д. 7	38(0552) 39-06-90
	Львов	79035, ул. Пасечная, 135	38(032) 245-61-77
	Ивано-Франковск	76002, ул Угорницкая, 10а	38(0342) 71-75-81
	Днепропетровск	49008, ул. Криворожская, 6	38(056) 791-32-33
		Армения	
AM	Ереван	0070, ул. Вардананца, д. 28	(37410) 57-02-31
		Беларусь	
BY	Минск	220049, ул. Волгоградская, д. 13, к. 8	(017) 280-77-81, 280-76-93
	Минск	220074, ул. Берута, д. 22, к.1	(37517) 251-43-07
		Казахстан	
KZ	Алматы	050060, ул. Березовского, д. 3А	(727) 244-64-46
	Актобе	030000, ул. Санкибай Батыра, д. 4 Л	(7132) 53-86-80
	Астана	010000, ул. Пушкина, д. 37/1	(7172) 47-81-37
	Усть-Каменогорск	070003, ул. Космическая, д. 4/19	(7232) 53-45-44
	Кустанай	110000, ул. Складская, бутик № 35	(7142) 39-25-24
		Грузия	
GE	Тбилиси	0141, ул. Ксани, д. 36	(995 577) 95-55-82
	Тбилиси	0177, ул. пр-т Казбеги, д. 26	(832) 238-52-38
	Тбилиси	0167, ул. Гдани, блок 3	(995 322) 60-94-49, (995 595) 11-99-72
		Азербайджан	
AZ	Баку	1029, ул. Бююк Шорское шоссе 11\206	(99412) 514-40-44, 514-40-46

Сервисная сеть DEWALT постоянно расширяется.

Информацию об обслуживании в других городах Вы можете получить по телефонам в Москве: (495) 258 39 81/2/3, в Киеве: (044) 507 05 17

<http://www.dewalt.ru>

Исправный и полностью укомплектованный товар получил(а), с гарантийными условиями ознакомлен(а)/
Справний та повністю укомплектований товар отримав(ла), с гарантійними забор'язаннями ознайомлен(а)/
Спраўны і поўнасьцю укамплектаваны тавар атрымаў(ла), з гарантыйнымі умовамі азнаёмлены(а)/
Тўзу жəне толық жинақталған тауар қабылдадым, кепілдік шарттарымен таныстым/
Тузатилган ва тулик комплектли махсулотни олдим, гарантия шартлари билан танишиб чикдим“

Подпись покупателя/ Підпис покуця/ Подпис пакупніка/ Сатып алушының қолтанбасы/ Харидорнинз имзоси

Серийный номер Дата производства

Наименование инструмента	
Модель	
Наименование продавца	
Дата продажи	

М.П.
Продавца

Инструмент		
Зарядное устройство		
Аккумулятор 1		
Аккумулятор 2		

DEWALT

Уважаемый покупатель!

**3 ГОДА
ГАРАНТИИ**

1. Поздравляем Вас с покупкой высококачественного изделия DEWALT и выражаем признательность за Ваш выбор.
2. При покупке изделия требуйте проверки его комплектности и исправности в Вашем присутствии, инструкцию по эксплуатации и заполненный Гарантийный талон на русском языке. В гарантийном талоне должны быть внесены: модель, дата продажи, серийный номер, дата производства инструмента; название, печать и подпись торговой организации. При отсутствии у Вас правильно заполненного Гарантийного талона, а также несоответствия указанных в нем данных мы будем вынуждены отклонить Ваши претензии по качеству данного изделия.
3. Во избежание недоразумений убедительно просим Вас перед началом работы с изделием внимательно ознакомиться с инструкцией по его эксплуатации. Правовой основой настоящих гарантийных условий является действующее Законодательство. Гарантийный срок на инструмент составляет 36 месяцев и исчисляется со дня продажи. В случае устранения недостатков изделия, гарантийный срок продлевается на период его нахождения в ремонте. Срок службы изделия составляет 5 лет со дня продажи.
4. В случае возникновения каких-либо проблем в процессе эксплуатации изделия рекомендуем Вам обращаться только в уполномоченные сервисные центры DEWALT, адреса и телефоны которых Вы сможете найти в гарантийном талоне, на сайте www.2helpU.com или узнать в магазине. Наши сервисные станции - это не только квалифицированный ремонт, но и широкий ассортимент запчастей и принадлежностей.
5. Производитель рекомендует проводить периодическую проверку и техническое обслуживание изделия в уполномоченных сервисных центрах.
6. Наши гарантийные обязательства распространяются только на неисправности, выявленные в течение гарантийного срока и вызванные дефектами производства и \ или материалов.
7. Гарантийные условия не распространяются на неисправности изделия, возникшие в результате:
 - 7.1. Несоблюдения пользователем предписаний инструкции по эксплуатации изделия, применения изделия не по назначению, неправильном хранении, использования принадлежностей, расходных материалов и запчастей, не предусмотренных производителем.
 - 7.2. Механического повреждения (сколы, трещины и разрушения) внутренних и внешних деталей изделия, основных и вспомогательных рукояток, сетевого электрического кабеля, вызванного внешним ударным или любым иным воздействием.
 - 7.3. Попадания в вентиляционные отверстия и проникновение внутрь изделия посторонних предметов, материалов или веществ, не являющихся отходами, сопровождающими применение изделия по назначению, такими как: стружка, опилки, песок, и пр.
 - 7.4. Воздействий на изделие неблагоприятных атмосферных и иных внешних факторов, таких как дождь, снег, повышенная влажность, нагрев, агрессивные среды, несоответствие параметров питающей электросети, указанных на инструменте.
 - 7.5. Стихийного бедствия. Повреждение или утрата изделия, связанное с непредвиденными бедствиями, стихийными явлениями, в том числе вследствие действия непреодолимой силы (пожар, молния, потоп и другие природные явления), а также вследствие перепадов напряжения в электросети и другими причинами, которые находятся вне контроля производителя.
8. Гарантийные условия не распространяются:
 - 8.1. На инструменты, подвергавшиеся вскрытию, ремонту или модификации вне уполномоченного сервисного центра.
 - 8.2. На детали и узлы, имеющие следы естественного износа, такие как: приводные ремни и колеса, угольные щетки, смазка, подшипники, зубчатое зацепление редукторов, резиновые уплотнения, сальники, направляющие ролики, муфты сцепления, бойки, толкатели, стволы, и т.п.
 - 8.3. На сменные и расходные части: цанги, зажимные гайки и фланцы, фильтры, ножи, шлифовальные подошвы, цепи, звездочки, пильные шины, защитные кожухи, пилки, абразивы, пильные и абразивные диски, фрезы, сверла, буры и т.п.
 - 8.4. На неисправности, возникшие в результате перегрузки инструмента (как механической, так и электрической), повлекшей выход из строя одновременно двух и более деталей и узлов, таких как ротора и статора, обеих обмоток статора, ведомой и ведущей шестерни редуктора или других узлов и деталей. К безусловным признакам перегрузки изделия относятся, помимо прочего: появление цветов побежалости, деформация или оплавление деталей и узлов изделия, потемнение или обугливание изоляции проводов электродвигателя под воздействием высокой температуры.

Товар получен в исправном состоянии, без видимых повреждение, в полной комплектации, проверен в моем присутствии, претензий по качеству товара не имею. С условиями гарантийного обслуживания ознакомлен и согласен.

Ф.И.О. и подпись владельца _____

ОТМЕТКА О ПРОВЕДЕНИИ СЕРВИСНОГО ОБСЛУЖИВАНИЯ

№1	№2	№3	№4
Дата поступления	Дата поступления	Дата поступления	Дата поступления
Дата ремонта	Дата ремонта	Дата ремонта	Дата ремонта
Дата выдачи	Дата выдачи	Дата выдачи	Дата выдачи
Печать и подпись сервисного центра	Печать и подпись сервисного центра	Печать и подпись сервисного центра	Печать и подпись сервисного центра

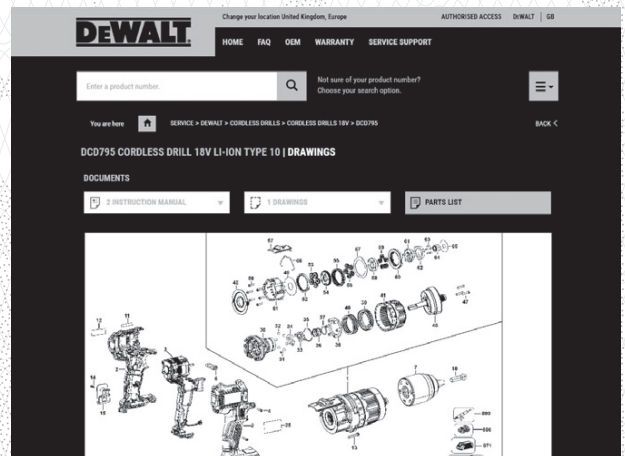
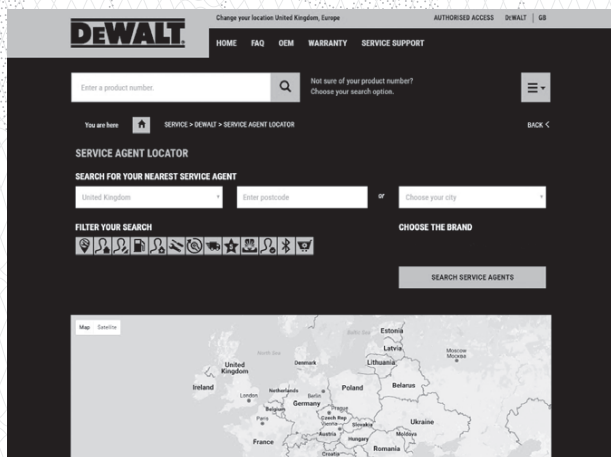
Уважаемые клиенты, наша сеть авторизованных сервисных центров постоянно расширяется. Актуальную информацию об обслуживании инструментов, в интересующем вас городе, вы можете узнать на сайте

www.2helpU.com

На сайте www.2helpU.com доступны следующие функции:

Информация по авторизованным сервисным центрам:

- Список авторизованных сервисных центров
- Удобный поиск ближайшего сервисного центра
- Руководство по эксплуатации
- Технические характеристики
- Список деталей и запасных частей
- Схема сборки инструмента



Также данную информацию вы можете получить позвонив по телефонам:

+7(800) 10 00 876 в России
+38(044) 507 05 17 в Украине

COMPANY