

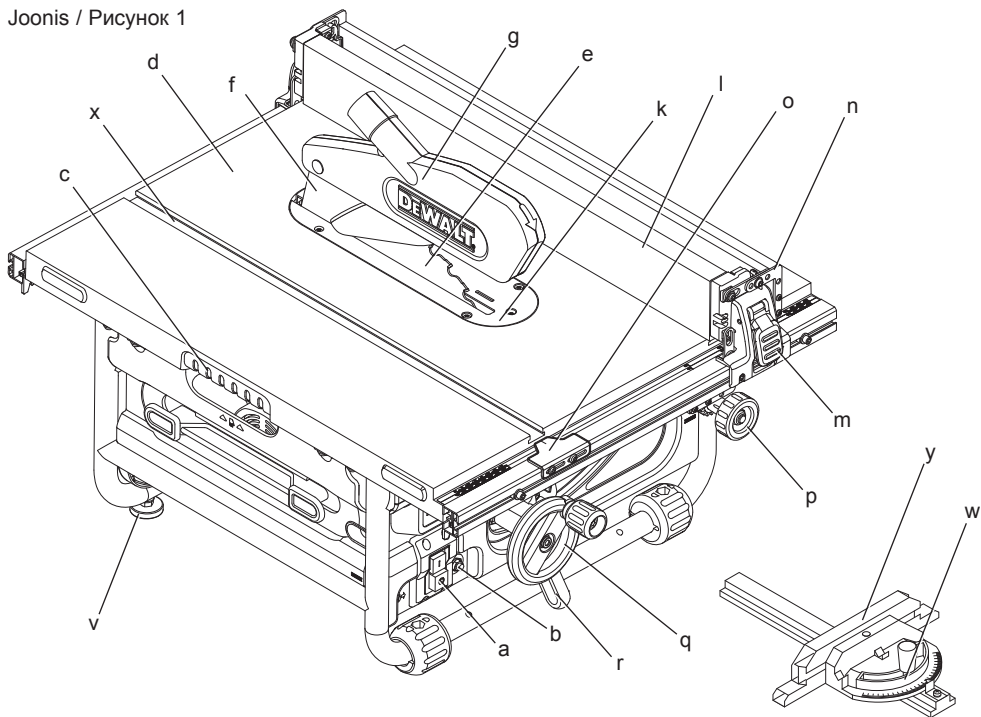
DEWALT®

372001-20 EST

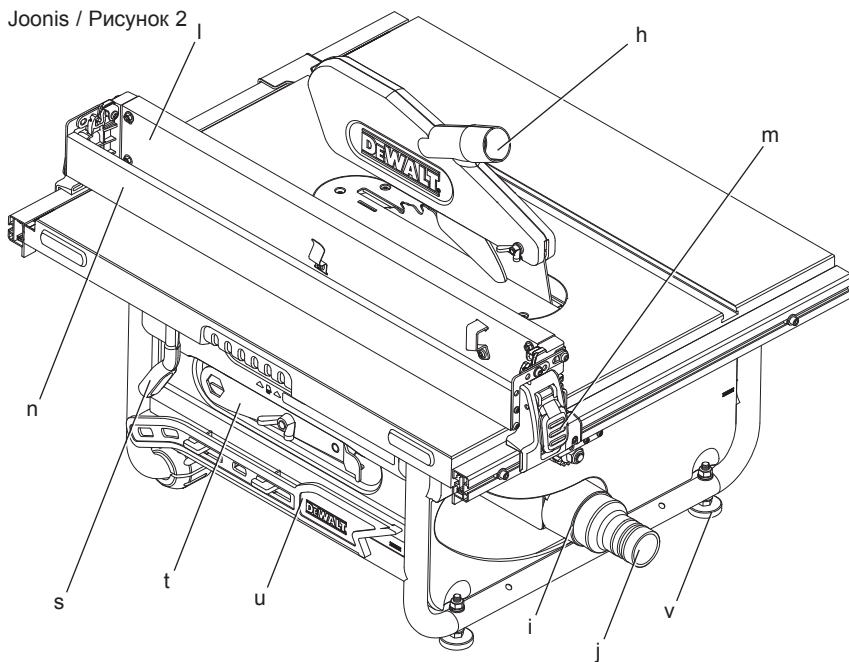
DW745

Eesti keel	(Originaaljuhend)	7
Русский язык	(Перевод с оригинала инструкции)	19

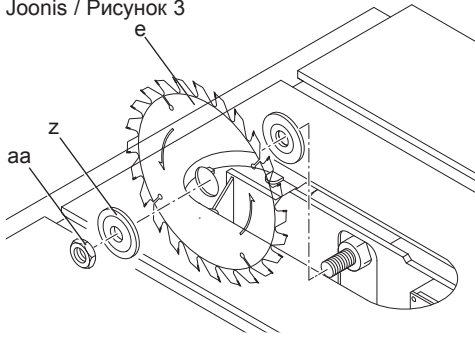
Joonis / Рисунок 1



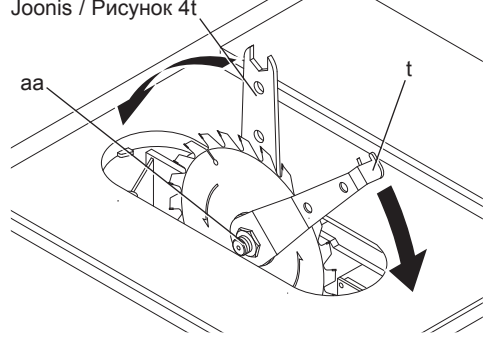
Joonis / Рисунок 2



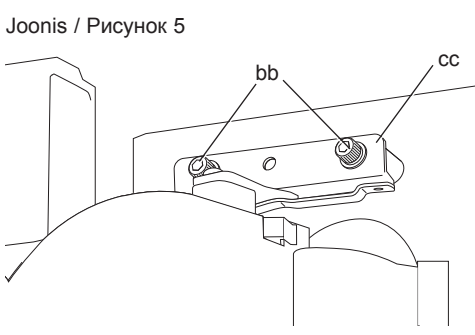
Joonis / Рисунок 3



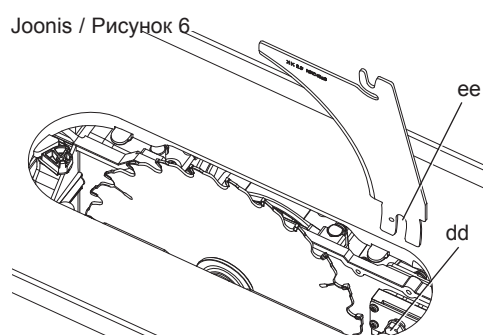
Joonis / Рисунок 4t



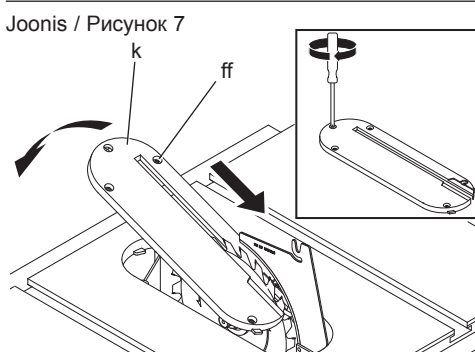
Joonis / Рисунок 5



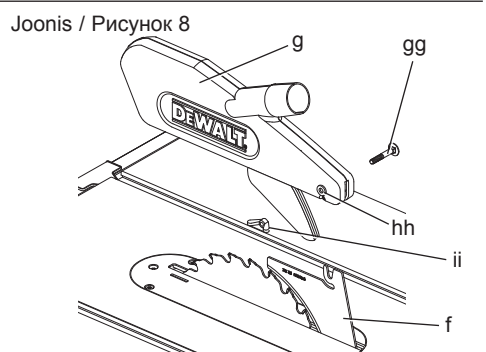
Joonis / Рисунок 6



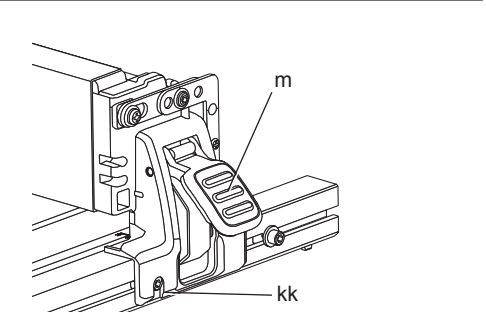
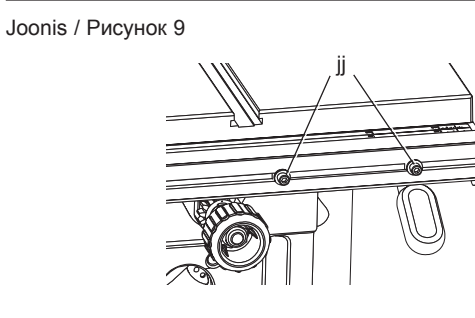
Joonis / Рисунок 7



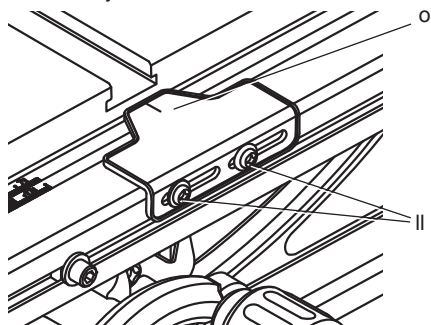
Joonis / Рисунок 8



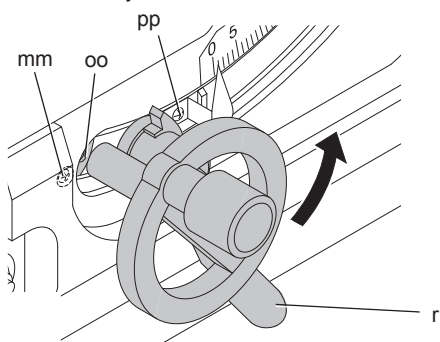
Joonis / Рисунок 9



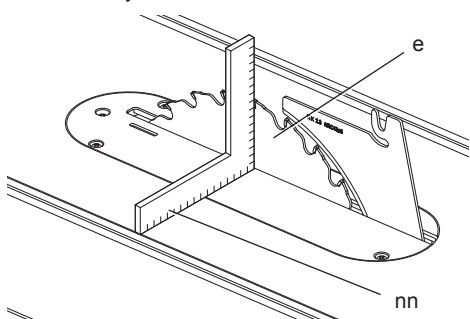
Joonis / Рисунок 10



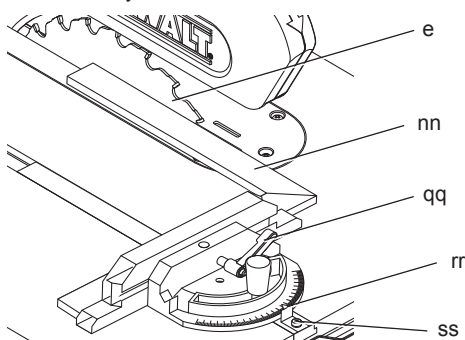
Joonis / Рисунок 11



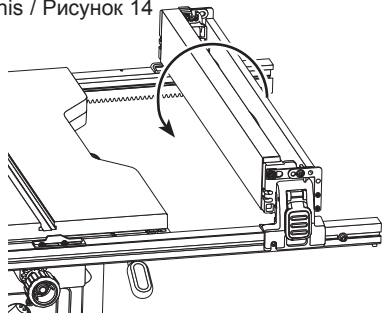
Joonis / Рисунок 12



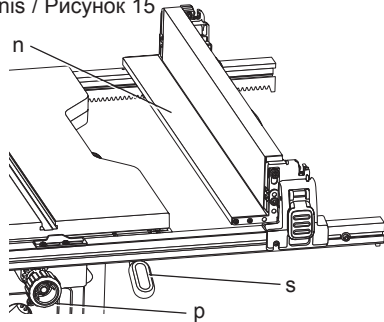
Joonis / Рисунок 13



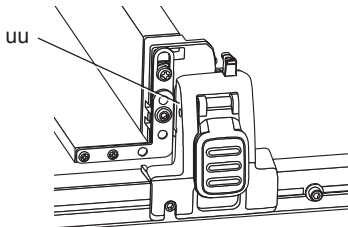
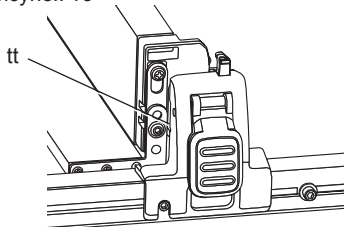
Joonis / Рисунок 14



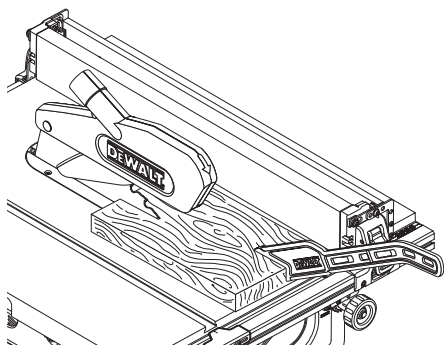
Joonis / Рисунок 15



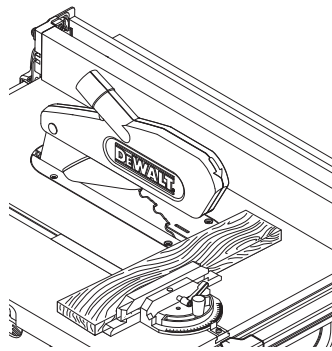
Joonis / Рисунок 16



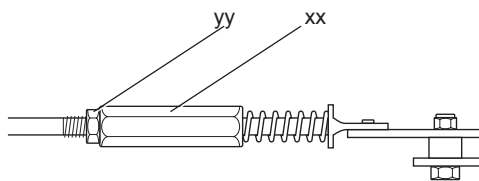
Joonis / Рисунок 17



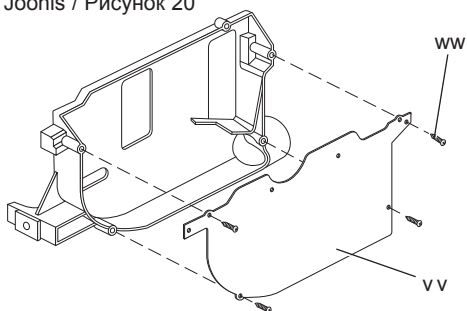
Joonis / Рисунок 18



Joonis / Рисунок 19



Joonis / Рисунок 20



LAUASAAG DW745

Õnnitlеме!

Olete valinud DEWALTi tööriista. Aastatepikkused kogemused, põhjalik tootearendus ja innovatsioon teevad DEWALTist ühe usaldusväärsema partneri professionaalsetele elektritööriistade kasutajatele.

Tehnilised andmed

		DW745-QS/GB	DW745-LX
Pinge	V	230	115
Tüüp		4	4
Mootori võimsus (sisend)	W	1850	1700
Mootori võimsus (väljund)	W	970	820
Nimikoormuseta kiirus	min ⁻¹	3800	4800
Lehe diameeter	mm	250	250
Lehe ava	mm	30	30
Lehe keha paksus	mm	2,2	2,2
Kiilnoa paksus	mm	2,3	2,3
Lõike sügavus 90° juures	mm	77	77
Lõike sügavus 45° juures	mm	55	55
Kiilnoa võimsus	mm	610	610
Üldised mõõtmed	cm	570 x 700 x 466	570 x 700 x 466
Mass	kg	22	22
L_{PA} (helirõhk)	dB(A)	96	96
K_{PA} (helirõhu määramatus)	dB(A)	3	3
L_{WA} (helivõimsus)	dB(A)	109	109
K_{WA} (helivõimsuse määramatus)	dB(A)	3	3

Kaitsmed:

Euroopa	230 V tööriistad	10 amprit, vooluvõrk
Suurbritannia ja Iirimaa	230 V tööriistad	3 amprit, pistikupes

MÄRKUS: Lülitamise tagajärjel võivad tekkida lühiajalise pingemuutused või -kõikumised.

Ebasoodsates tingimustes võib avaliku madalavooluga varustavates süsteemides ilmnedu seadmete rikkeid. Häireid ei esine, kui takistus on väiksem kui 0,25 Ohmi. Nende elektritööriistade jaoks kasutatavad pistikud on 16-ampriiliste kaitsetega lõigatud inertse omadusega.

Mõisted: Ohutusjuhised

Allpool toodud määratlused kirjeldavad iga märksõna olulisuse astet. Palun lugege juhendit ja pöörake tähelepanu nendele sümbolitele.



OHT: Tähistab eelseisvat ohtlikku olukorda, mis vältimata jätmisel lõppeb surma või raske kehavigastusega.



HOIATUS: Tähistab võimalikku ohtlikku olukorda, mis mittevältimisel võib lõppeda surma või raske kehavigastusega.



ETTEVAATUST: Tähistab võimalikku ohtlikku olukorda, mis mittevältimisel võib lõppeda kergete või mõõdukate kehavigastustega.

PANGE TÄHELE: Viitab tegevusele, mis ei too kaasa kehavigastust, kuid mis mittevältimisel võib põhjustada varalist kahju.



Tähistab elektrilöögiohtu.



Tähistab tuleohtu.

EÜ vastavusdeklaratsioon

MASINADIREKTIIV



DW745

DEWALT kinnitab, et jaotises **Tehnilised andmed** kirjeldatud tooted vastavad standarditele: 2006/42/EÜ, EN 61029-1, EN 61029-2-1.

Samuti vastavad tooted direktiividele 2004/108/EÜ ja 2011/65/EL. Lisateabe saamiseks kontakteeruge DEWALTiga aadressil või vaadake kasutusjuhendi lõpust.

Allkirjastaja vastutab tehnilise faili koostamise eest ja on valmistanud deklaratsiooni DEWALT'i nimel.

Horst Grossmann
Vice President Engineering and Product
Development
DEWALT, Richard-Klinger-Straße 11,
D-65510, Idstein, Saksamaa
01.11.2013

Ohutuseeskirjad



HOIATUS! Elektritööriistade kasutamisel tuleb alati järgida põhilisi ohutusnõudeid, et vähendada tule, elektrilöögi ja kehavigastuste ohtu, sealhulgas järgmist.

Enne seadme kasutamist lugege kõik need juhised läbi ja hoidke need alles.

HOIDKE KÕIK HOIATUSED JA JUHISED TULEVIKU TARVIS ALLES.

Üldised ohutusreeglid

1. Hoidke tööala puhas.

Korrrast ära tööalad ja pingid võivad põhjustada õnnetusi.

2. Võtke arvesse töökeskkonda.

Ärge hoidke tööriista vihmas käes. Ärge kasutage tööriista niisketes või märgades tingimustes. Hoidke tööala hästi valgustatuna (250 - 300 lux). Ärge kasutage tööriista tule- ja plahvatusohtlikes kohtades, näiteks tuleohtlike vedelike ja gaaside läheduses.

3. Kaitske end elektrilöögi eest.

Vältige kehalist kontakti maandatud pindadega (näiteks torud, radiaatorid, pliigid ja külmkapid). Tööriista kasutamisel äärmuslikes tingimustes (kõrge niiskus, tekib metallipuru jne) saab elektriohutust suurendada, paigaldades isoleeriva trafo või lekkevoolukaitsme.

4. Hoidke kõrvalised isikud eemal.

Ärge lubage tööga mitteseotud isikutel (eriti lastel) puudutada tööriista või pikenduskaablit ning hoidke nad tööalast eemal.

5. Asetage mittekasutatavad tööriistad hoiule.

Tööriistad, mida te ei kasuta, tuleb hoiustada kuivas kohas ja turvaliselt lastele kättesaamatud kohas lukustada.

6. Ärge koormake tööriista üle.

See töötab paremini ja ohutumalt võimsusel, milleks see on ette nähtud.

7. Kasutage õiget tööriista.

Ärge püüdke teha väikeste tööriistadega tööd, mille jaoks on mõeldud võimsad tööriistad. Ärge kasutage tööriistu muuks kui ettenähtud otstarbeks. Näiteks ärge saagige ketassaaga puuoksi ega tüvesid.

8. Kandke nõuetekohast riietust.

Ärge kandke lotendavaid rõivaid ega ehteid, kuna need võivad jääda liikuvate osade külge kinni. Väljas töötamisel on soovitatav kanda mittelibisevaid jalatseid. Kandke pikkade juuste katmiseks kaitsvat peakatet.

9. Kasutage kaitsevarustust.

Kasutage alati kaitseprille. Kasutage näo- või tolumumaski, kui töötamisel tekib tolmu või lendavaid osi. Kui need osad võivad olla kuumad, kandke lisaks kuumuskindlat põllet. Kandke kogu aeg nägemiskaitset. Kandke kogu aeg kiivrit.

10. **Ühendage tolmu eemaldamise seade.**

Kui seadmel on tolmu eemaldamise ja kogumise seadmete ühendamise võimalus, veenduge, et need on ühendatud ja et neid kasutatakse õigesti.

11. **Kasutage toitekaablit õigesti.**

Mitte kunagi ärge tõmmake tööriista pistikupesast eemaldamiseks juhtmest. Hoidke toitekaabel eemal kuumusest, õlist ja teravatest servadest. Mitte kunagi ärge kandke tööriista toitekaablist hoides.

12. **Kinnitage detail.**

Võimalusel kasutage detaili hoidmiseks pitskruvisid või kruustange. See on ohutum kui käega kinnihoidmine ja nii on teil mõlemad käed töötamiseks vabad.

13. **Ärge küünitage.**

Seiske kogu aeg kindlalt ja hoidke tasakaalu.

14. **Hoolitsege tööriistade eest.**

Hoidke lõiketarvikuid terava ja puhtana – nii töötavad need paremini ja ohutumalt. Järgige juhiseid määrimise ja tarvikute vahetamise kohta. Kontrollige tööriistu regulaarselt ning kahjustuste avastamisel laske need parandada volitatud teeninduskeskuses. Hoidke käepidemed ning lülitid kuivad, puhtad ning vabad õlist ja määretest.

15. **Eemaldage tööriistad vooluvõrgust.**

Kui tööriista ei kasutata, enne hooldamist ning tarvikute (näiteks terad, otsakud ja lõikurid) vahetamist eemaldage tööriist vooluvõrgust.

16. **Eemaldage reguleerimis- ja nutrivõtmed.**

Kujundage endale harjumus kontrollida enne tööriista kasutamist, kas reguleerimis- ja nutrivõtmed on selle küljest eemaldatud.

17. **Vältige seadme soovimatut käivitumist.**

Enne tööriista vooluvõrku ühendamist veenduge, et see on välja lülitatud.

18. **Kasutage välitingimustes sobivaid pikenduskaableid.**

Enne kasutamist kontrollige pikenduskaablit ning kahjustuste avastamisel vahetage välja. Tööriista kasutamisel väljas kasutage ainult välitingimustes mõeldud pikenduskaableid, millel on vastav tähistus.

19. **Säilitage valvus.**

Jälgige, mida te teete. Kasutage tervet mõistust. Ärge kasutage elektritööriista väsinuna ega alkoholi, narkootikumide või arstimate mõju all olles.

20. **Kontrollige kahjustunud osade puudumist.**

Enne kasutamist vaadake tööriist ja toitekaabel hoolega üle, et teha kindlaks, kas see töötab korralikult ja täidab oma ettenähtud funktsiooni. Veenduge, et liikuvad osad on õiges asendis ega ole kinni kiilunud, detailid on terved ja kinni ning puuduvad muud tingimused, mis võivad mõjutada tööriista tööd. Kui kaitse või mõni muu osa on kahjustatud, peab selle parandama või välja vahetama volitatud teeninduskeskus, v.a. juhul, kui selles kasutusjuhendis on öeldud teisiti. Laske vigastatud lülitid välja vahetada volitatud teeninduskeskusel. Ärge kasutage tööriista, kui seda ei saa lülitist sisse ja välja lülitada. Ärge proovige teha ise parandustöid.



HOIATUS! Mis tahes tarvikute või lisaseadmete kasutamine või seadme kasutamine viisil, mida selles kasutusjuhendis ei soovitata, võib põhjustada kehavigastuse ohtu.

21. **Laske oma tööriist remondida kvalifitseeritud isikul.**

See elektritööriist on vastavuses kõigi asjakohaste ohutusnõuetega. Parandustöid võivad teha ainult kvalifitseeritud isikud originaalvaruosi kasutades; vastasel korral võib kasutajale tekkida märkimisväärne oht.

Täiendavad ohutusekirjad saepinkide kasutamisel

- Ärge kasutage saelehti, mille paksus on suurem või mille hammaste laius on väiksem kui kiilnoa paksus.
- Veenduge, et leht keerleb õiges suunas ja et hambad on saepingi esikülje suunas.
- Enne töö algust veenduge, et kõik fikseerimishoovad on kinni.
- Veenduge, et kõik lehed ja äärikud on puhtad ning rõnga süvendatud küljed on vastu lehte. Pingutage sae võlli mutrit.
- Tagage, et saeleht on terav ja asetseb nõuetekohaselt.
- Veenduge, et kiilnuga on õige kaugusega lehest - maksimaalselt 5 mm.
- Ärge kunagi kasutage saagi, ilma et ülemine ja alumine kaitse on paigas.
- Ärge hoidke ühtegi lehaosa lehega joondu. Või tekkida kehavigastusi. Seiske ühel pool lehte.

- Katkestage sae ühendus vooluvõrguga enne ketaste vahetamist või hoolduse läbiviimist.
- Kasutage alati töökepulka detaili ettesöötmiseks ning tagage, et te ei asetate käsi lõikamise ajal saelehele lähemal kui 150 mm.
- Ärge püüdke töötada muu kui etteantud pingega.
- Ärge kandke lehele selle töötamise ajal määreid.
- Ärge sirutage saelehe taha.
- Hoidke töökepulka alati oma hoiukohal, kui see pole kasutusel.
- Ärge seiske seadme peal.
- Transportimisel tuleb tagada, et sae saelehe ülaosa on kaetud, nt kaitsekattega.
- Ärge kasutage kaitsekatet käitlemiseks või transportimiseks.



HOIATUS: See masin on varustatud spetsiaalselt konfigureeritud toitejuhtmega (Y-tüübi tarvik). Kui toitejuhe on kahjustatud või muidu defektiga, tuleb see tootja või muud volitatud remondiagendi poolt välja vahetada.

- Asendage viivitamata kulumise või kahjustuse korral pingi vahetükk (tilgasoone plaat).
- Kontrollige, et töödeldav detail on nõuetekohaselt toestatud. Tagage alati lisatugi pikemate detailide jaoks.
- Ärge avaldage saelehe küljele survet.
- Ärge kunagi lõigake kergsulameid. Masin ei ole selleks projekteeritud.
- Ärge kasutage abrasiivseid lehti ega teemantterasid
- Valtsimine, soonimine ja kanalite lõikamine pole lubatud.
- Õnnetuse või masina rikke korral lülitage masin viivitamatult välja ja eemaldage see vooluvõrgust. Andke rikkest teada ja märgistage masin vastavalt, et ka teised defektset masinat ei kasutaks.
- Kui saeleht kiilub saagimisel liiga kõvasti vajutamise tõttu kinni, lülitage seade **ALATI** välja ja eemaldage see vooluvõrgust. Eemaldage detail ja veenduge, et saeketas liigub vabalt. Lülitage seade sisse ja alustage saagimist uuesti väiksemat jõudu rakendades.
- Puidu saagimisel ühendage alati ketassaag tolmukogumisseadmega.

- **ÄRGE KUNAGI** püüdke lõigata lahtist materjalide kuhja, mille tagajärjel võite seadme üle kontrolli kaotada või võib esineda tagasilöökk. Toestage kõiki materjale tugevalt.

SAELEHED

- Kui saete puitu, ühendage masin alati sobiva tolmueemaldajaga.
- Saelehe max lubatud kiirus peab alati olema võrdne või suurem kui andmeplaadil toodud koormuseta kiirus.
- Ärge kasutage saelehti, mis ei vasta **Tehnilistes andmetes** toodud mõõtmetele.
 - Ärge kasutage vahepukse saelehe sobitamiseks spindlile. Kasutage vaid selles kasutusjuhendis täpsustatud lehti, mis vastavad standardile EN 847-1, kui see on mõeldud puidu või sarnaste materjalide jaoks.
- Kaaluge spetsiaalsete müra vähendavate saelehtede kasutamist.
- Ärge kasutage kiirõikterast saelehti.
- Ärge kasutage deformeerunud, pragunenud ega muul viisil kahjustunud saelehti.
- Veenduge, et valitud saeleht sobib lõigatava materjaliga.
- Kandke alati kindaid saelehtede ja raskete materjalide käsitsemisel. Saelehti tuleb kanda võimalusel hoidikus.

Muud ohud

Saagide kasutamisega kaasnevad järgmised ohud:

- pöörlevate osade puudutamistest tekitatud vigastused

Ka asjakohaste ohutusnõuete järgimisel ja turvaseadeldiste kasutamisel ei saa teatud ohte vältida. Need on järgmised:

- Kuulmiskahjustused.
- Pöörleva saelehe katmata osade poolt põhjustatud õnnetuste oht.
- Vigastusoht, kui saelehte vahetatakse paljaste kätega.
- Sõrmede muljumise oht kaitsete avamisel.
- Puidu (eriti tamme, kase ja MDF-plaatide) saagimisel tekkiva tolmu sissehingamisest põhjustatud terviseohud.

Mürataset mõjutavad järgmised tegurid:

- lõigatav materjal
- saelehe tüüp
- etteandejõud
- masina hooldus

Tolmuga kokkupuudet mõjutavad järgmised tegurid:

- kulunud saeleht
- tolmueemaldi õhu kiirusega alla 20 m/s
- töödetali ebatäpne juhtimine

Tähistused tööriistal

Tööriistal on kasutatud järgmisi sümbboleid:



Enne kasutamist lugege kasutusjuhendit.



Kandke kuulmiskaitset.



Kandke nägemiskaitset.



Kandke hingamiskaitsevahendit.



Hoidke käsi löikepiirkonnast ja lehtedest eemal.



Kandekoht.

KUUPÄEVAKOODI ASUKOHT

Kuupäevakood, mis sisaldab ka tootmisaastat, on trükitud korpusele.

Näiteks:

2013 XX XX

Tootmisaasta

Pakendi sisu

Pakend sisaldab:

- 1 Osaliselt kokkupandud masin
- 1 Juhtlati koost
- 1 Eerungi latt
- 1 Saeleht
- 1 Ülemise lehe kaitsekoost
- 1 Tilgasoone plaat
- 1 Sealehe võti
- 1 Sae võlli mutri võti
- 1 Tolmueraldusadapter
- 1 Kasutusjuhend
- *Kontrollige, et tööriist, selle osad või tarvikud ei ole transportimisel kahjustada saanud.*

- *Võtke enne kasutamist aega, et kasutusjuhend põhjalikult läbi lugeda ja endale selgeks teha.*

Kirjeldus (joonis 1, 2)



HOIATUS: Ärge kunagi ehitage elektritööriista ega selle ühtki osa ümber. See võib põhjustada kahjustuse või kehavigastuse.

- Toitelüliti
- Kaitselüliti lähtestusnupp
- Lohk käe jaoks
- Laud
- Ketas
- Kiilnuga
- Ülemine saelehe kaitse
- Kaitse tolmueemaldusport
- Peamine tolmueemaldusport
- Tolmueraldusadapter
- Tilgasoone plaat
- Juhtlatt
- Juhtlati riiv
- Detaili tugi/kitsas juhtlatt (näidatud hoiustatud asendis)
- Juhtlati skaala indikaator
- Täppisreguleerimise nupp
- Kombineeritud tõusu ja faasi reguleeriketas
- Faasi lukustushoob
- Reelingu lukustushoob
- Saelehe võti
- Tõukepulk
- Reguleeritav tagumine jal
- Kalde mõõteseade
- Kalde mõõteseade pilu
- Eerungi latt

SIHTOTSTARVE

Teie DW745 töökohta lauasaag on loodud tegema pigisaagimistõid, saagima risti, koosuliselt ja kaldu puitu, puust tooteid ja plasti. Seade on mõeldud kasutamiseks karbiidhammastega saelehega \varnothing 250 mm.

ÄRGE kasutage niisketes või märgades tingimustes ega plahvatusohtlike gaaside või vedelike läheduses.

DW745 töökohta lauasaag on professionaalne elektritööriist.

ÄRGE lubage lastel tööriista puudutada. Kogenematute kasutajate puhul on vajalik juhendamine.

- See toode pole mõeldud kasutamiseks inimestele (k.a lapsed), kellel on vähendatud füüsilised, sensoorsed või vaimsed võimed; puuduvad kogemused, teadmised või oskused, välja arvatud siis, kui neid superviseerib nende turvalisuse eest vastutav isik. Lapsi ei tohi kunagi jätta selle tootega üksi.

Elektriohtus

Elektrimootor on kavandatud vaid ühe pinge jaoks. Veenduge alati, et toitepinge vastab andmesildile märgitud väärtusele.



Teie DEWALTi tööriist on vastavalt standardile EN 61029 kahekordselt isoleeritud; seetõttu pole maandusjuhe vajalik.



HOIATUS: 115 V seadet tuleb käitada läbi tõrkekindla eraldustrafo, mille primaar- ja sekundaarmähis on üksteisest maandusega eraldatud.

Kui toitekaabel on kahjustatud, tuleb see vahetada spetsiaalselt valmistatud kaabli vastu, mis on saadaval DEWALTi hooldusorganisatsiooni kaudu.

Toitepistiku vahetamine (ainult Suurbritannia ja Iirimaa)

Kui on vaja paigaldada uus toitepistik, toimige järgmiselt:

- Kõrvaldage vana pistik ohutult.
- Ühendage pruun juhe uue pistiku faasiklemmiga.
- Ühendage sinine juhe nullklemmiga.



HOIATUS: Maandusklemmiga ühendusi ei tehta.

Järgige kvaliteetsete pistikutega kaasasolevaid paigaldusjuhiseid. Soovitatav kaitse: 13 A.

Pikenduskaabli kasutamine

Kui pikendusjuhe on vajalik, kasutage heakskiidetud 3-soonelist pikendusjuhett, mis sobib selle tööriista sisendvõimsusega (vaadake **Tehnilised andmed**). Minimaalne juhtme suurus on 1,5 mm²; maksimaalne pikkus 30 m.

Kaablrulli kasutamisel kerige kaabel alati täielikult lahti.

PAIGALDUS JA SEADISTAMINE



HOIATUS: Vigastusohu vähendamiseks lülitage seade välja ja eemaldage vooluallikast enne lisaseadmete paigaldamist ja eemaldamist, seadistuste tegemist või remonti. Veenduge, et toitelüliti on asendis OFF (väljas). Juhuslik käivitumine võib põhjustada vigastuse.

Pakendist eemaldamine (joonis 1, 2)

- Võtke saag pakendist ettevaatlikult välja.
- Masin on täielikult komplekteeritud, välja arvatud juhtlatt ja ülemine saelehe kaitse.
- Lisage need osad vastavalt allpool toodud juhiste.
- Asetage tõukepulk (u) oma kohale masina paremal küljel (joonis 2).
- Reguleerige laua (d) tagumisi jalgu (v), et need oleksid ühepikkused.
- Kerige võrgujuhe täielikult lahti.



HOIATUS:

- Hoidke tõukepulk alati oma kohal, kui see pole kasutusel.
- Ühendage pistik toitevõrguga alles vahetult enne tööriista rakendamist.

Saelehe paigaldamine (joonised 1–4)



HOIATUS: Tagage, et masin on vooluvõrgust väljas.



HOIATUS: Uue saelehe hambad on väga teravad ja võivad ohtlikud olla.



HOIATUS: Saelehe PEAB vahetama käesolevas jaotises kirjeldatud viisil. Kasutage AINULT tehnilistes andmetes kirjeldatud saelehti. Soovitame kasutada saelehtedest DT4226. Ärge KUNAGI paigaldage teisi saelehti.

- Tõstke lehe võll maksimumile, keerates reguleerketast (q) päripäeva (joonis 1).
- Asetage saelehe võllile joonisel 3 toodud järjekorras. Välimisel äärikul (z) on \varnothing 30 mm kõrgend, mis mahub lehe avasse. Veenduge, et hambad on suunatud laua esiküljel allapoole.

- Hoidke võlli, kasutades avatud otsaga võtit, ning pingutage võlli mutrit (aa) keerates võlli mutri võtmega päripäeva (joonis 4).
- Saelehe eemaldamiseks toimige vastupidises järjekorras.



HOIATUS: Kontrollige alati juhtlati näidikut ja kiilnuga pärast lehe vahetust.

Saelehe reguleerimine (joonised 1, 5)

Optimaalseks tulemuseks peab leht olema eerungi avaga paralleelne. Seda on tehases reguleeritud. Uuesti reguleerimiseks:

- Pöörake saag külili.
- Kasutades 10 mm kuuskantpesapeakruvi võtit, vabastage kergelt klambrikinniti (bb) (joonis 5).
- Reguleerige klambrit (cc), kuni leht on lati avaga (x) paralleelne (joonis 1).
- Pingutage klambrikinnitiit (bb) 11 Nm (joonis 5).

Lehe kõrguse reguleerimine (joonis 1)

Lehte saab tõsta ja langetada, keerates kombineeritud tõusu ja faasi reguleeriketast (q).

- Veenduge, et vaid lehe ülemised kolm hammast tulevad saagimisel kergelt läbi töödeldava detaili pealmise pinna. Seeläbi tagate, et materjali eemaldavad maksimaalne arv hambaid iga aeg, seega töötades optimaalsel tasemel.

Kiilnoa paigaldamine (joonis 1, 6)

- Tõstke lehe võlli maksimumile, keerates lehe kõrguse reguleeriketast (q) päripäeva (joonis 1).
- Vabastage lukustuspolt (dd) paari keermega, kasutades kaasa antud võtit (joonis 6).
- Vajutage ja hoidke polti (dd) sissepoole, et vabastada vedruka klambermehhanism.
- Joondage pilu (ee) poldiga (dd) ja sisestaeg kiilnuga, kuni pilu pealne osa toetub nupule.
- Vabastage polt (dd) ja pingutage tugevalt kaasa antud võtmega.



HOIATUS:

- Kui see on nõuetekohaselt joondatud, on kiilnuga ühes tasapinnas laua peal oleva lehe ja lehe pealmise osaga. Kontrollige, kasutades sirget äärt kõigi faasi ja lehe kõrguse asenditel.
- Ärge püüdke kinnitada kiilnuga ühtegi teise asendisse peale soovitatud asendi. Kiilnoa ja lehe hammaste otste vaheline kaugus peab olema vähemalt 2.0 mm.
- Ülemise lehe kaitsme (g) nõuetekohane paigaldus ja joondamine kiilnoaga on ohutu töö aluseks!
- Keelatud on kasutada muud kiilnuga, mis ei vasta antud tehnilistele andmetele paksusega 2,3 mm.

Tööpingi külge paigaldamine (joonis 2)

- Masina raam, mis jääb mõlemal küljel oleva jala (v) vahele, on kahe auguga, mis võimaldab tööpingi külge paigaldamist. Kasutage auke diagonaalselt.
- Käsitsemise parendamiseks kinnitage masin min 15 mm paksusega vineerile.
- Kui seade on kasutusel, saab vineeri kinnitada tööpingile. See võimaldab masinat kergemini transportida, vabastades klambrit.

Tilgasoone plaadi paigaldamine (joonis 7)

- Joondage tilgasoone plaat (k), nagu näidatud, ja sisestage sakid tilgasoone plaadi taga olevatesse aukudesse.
- Vajutage tilgasoone plaadi esikülge alla.
- Tilgasoone plaadi esikülge peab olema ühes tasapinnas või kergelt laua pealispinnast allpool. Tagakülge peab olema laua pealispinnaga ühes tasapinnas. Reguleerige, kasutades nelja reguleerkruvi (ff).
- Keerake lukustuskrugi (vt vahetükki joonisel 7) päripäeva 90°, et lukustada tilgasoone plaat oma kohale.



HOIATUS: Ärge kunagi kasutage masinat ilma tilgasoone plaadita. Asendage kulumise korral tilgasoone plaat.

Ülemise lehe kaitsekatte paigaldamine (joonis 8)

- Kinnitage ülemise lehe kaitsekate (g) kiilnoa (f) külge poldiga (gg).
- Asetage seib (hh) ja tiibmutter (ii) poldi teise otsa ja pingutage.

Juhtlatti paigaldamine (joonis 9)

Juhtlatti saab paigaldada paremale kahes asendis (asend 1 on mõeldud 0 mm kuni 51 cm [20"] kaldlõike tegemiseks ning asend 2 on mõeldud 10,2 cm [4"] kuni 61 cm [24"] kaldlõike tegemiseks) ning teie lauasae vasakule poole.

1. Avage juhtlatti riiv (m).
2. Hoides latti vajaliku nurga all, joondage kinnitustihvtide kruvid (ees ja taga) (jj) latti reelingutel latti paepilude (kk) abil.
3. Libistage peapilud tihvtidele ja keerake latti alla, kuni see reelingutele toetub.
4. Lukustage latti oma kohal, sulgedes eesmise ja tagumise riivi (m) reelingutel.

Saelehega paralleelse latti reguleerimine (joonis 1, 9)

Latt on tehases reguleeritud. Kui peate uuesti reguleerima, toimige järgmiselt:

- Seadke saeleht kõrgeimasse asendisse.
- Eemaldage ülemise lehe kaitsekate (g).
- Seadke faasi nurgaks 0°.
- Vabastage reelingu lukustushoob (s).
- Liigutage latti (l), kuni see puutub lehte.
- Kontrollige, et latti oleks saelehega paralleelne.
- Kui reguleerimine on vajalik, toimige järgmiselt:
- Kasutades kuuskantpesapeakruvi võtit, vabastage latti reguleerkruvi (jj), paigutades latti latireelingu vastu.
- Viige latti lehega paralleelseks.
- Keerake reguleerkruvi kinni.
- Lukustage reelingu lukustushoob ja kontrollige, et latti oleks lehega paralleelne.
- Asendage lehe kaitsekate pärast reguleerimist.



HOIATUS: Kui väikehammasratta laagri koostel pole piisavalt liikumisruumi, viige seade volitatud DeWALT'i remondiagendi juurde.

Kaldnurga mõõteseadme reguleerimine (joonis 10)

Juhtlatti skaala on täpne, kui latti on paigaldatud lehest paremale.

- Kontrollige, et juhtlatti skaala indikaator (o) näitab skaalal nulli, kui latti puutub lehest vaid veidi. Kui indikaator ei näita täpselt nulli, keerake lahti kruvid (ll), liigutage näidikut, nii et see näitab 0, ning keerake kruvid kinni.

Kaldlõike bloki ja näidiku reguleerimine (joonis 1, 11, 12)

- Seadke saeleht kõrgeimasse asendisse.
- Vabastage faasi lukustushoob (r), vajutades selle üles ja paremale.
- Vabastage faasibloki kruvi (mm).
- Asetage nurgik (nn) lauale ning vastu saelehte (e).
- Reguleerige faasi nurka, kasutades faasi lukustushooba (r), kuni leht on lamedalt nurgiku vastas.
- Kinnitage faasi lukustushoob (r).
- Keerake faasibloki nukki (oo), kuni see puutub kindlalt laagri blokki.
- Kontrollige faasi nurgaskaalat. Kui on vaja reguleerida, vabastada näidiku kruvi (pp) ja seada näidik 0° peale.
- Pingutage näidiku kruvi (pp).
- Korrake sama protseduuri 45° juures 45° faasibloki jaoks, kuid ärge reguleerige näidikut.
- Pingutage kaldlõike kruvi (mm).

Eerungi latti reguleerimine (joonis 1, 13)

- Paigaldage eerungi latti (y) lehe vasakul olevasse pilusse.
- Vabastage lukustusnupp (qq).
- Asetage nurgik (nn) latti (y) ja lehe (e) vastu. Vaata joonis 13.
- Kontrollige, et näidik (rr) on suunatud skaalal 90° peale. Kui näidik ei näita täpselt 90°, keerake lahti kruvi (ss), liigutage näidikut, nii et see näitab 90°, ning keerake kruvi kinni.

KASUTAMINE

Kasutusjuhised



HOIATUS: Järgige alati ohutusjuhiseid ja asjakohaseid õigusakte.



HOIATUS: Vigastusohu vähendamiseks lülitage seade välja ja eemaldage vooluallikast enne lisaseadmete paigaldamist ja eemaldamist, seadistuste tegemist või remonti. Veenduge, et toitelüliti on asendis OFF (väljas). Juhuslik käivitamine võib põhjustada vigastuse.



HOIATUS:

- Veenduge, et laua kõrgus ja stabiilsus on seadistatud ergonoomiliselt. Masina tööpind tuleb valida nii, et operaatoril oleks tööst hea ülevaade ning piisavalt vaba liikumisruumi materjali käsitsemiseks.
- Paigaldage sobiv saeketas. Ärge kasutage väga kulunud saelehti. Tööriista maksimaalne pöörlemiskiirus ei tohi ületada saelehel oma.
- Ärge püüdke saagida väga väikesi detaile.
- Laske lehel vabalt saagida. Ärge kasutage jõudu.
- Enne saagimist laske mootoril saavutada täispöörded.
- Veenduge, et kõik lukustusnupud ja fikseerimishoovad on kinni.

Tähelepanu Suurbritannia kasutajatele on trükitud "puidutöömehhanika regulatsioon 1974"-s ja kõikides hilisemates muudatustes.

- Mitte kunagi ärge viige kätt saelehe lähedale, kui saag on ühendatud vooluvõrku.
- Ärge kunagi kasutage saagi vabakäelõigeteks!
- Ärge saagige moondunud, kaarjaid või kausjaid detaile. Detailil peab olema vähemalt üks sirge, sile külg, millega võib vastu juhtlatti või eerungi latti minna.
- Toestage alati pikad detailid, et vältida tagasilööke.
- Ärge eemaldage ühtegi lõigatud tükki lehe piirkonnast, kui leht parasjagu töötab.

Sisse- ja väljalülitamine (joonis 1)

- Masina sisselülitamiseks vajutage rohelist stardinuppu.
- Masina väljalülitamiseks vajutage punast stoppnuppu.

MÄRKUS: Lülitamise tagajärjel võivad tekkida lühiajalise pingemuutused või -kõikumised. Ebasoodsates tingimustes võib avaliku madalavooluga varustavates süsteemides ilmuda seadmete rikkeid. Häireid ei esine, kui takistus on väiksem kui 0,262 Ohmi.

Nende elektritööriistade jaoks kasutatavad pistikud on 16-ampriiliste kaitsetega lõigatud inertse omadusega.

Juhtlatti kasutamine (joonis 14-16)

REELINGU LUKUSTUSHOOB

Reelingu lukustushoob (s) lukustab latti oma kohal, et vältida lõikamise ajal liikumist. Reelingu hoova lukustamiseks vajutage see alla ja sae ette. Vabastamiseks tõmmake seda üles ja sae esikülje suunas.

MÄRKUS: Kui teete pikilõikeid, lukustage alti reelingu lukustushoob.

DETAILI TOE PIKENDUS/KITSAS PIKISAAGIMISE LATT

Teie saag on varustatud detaili toe pikendusega, et toetada detaili, mis ületab saelaua.

Kitsa pikisaagimise latti kasutamiseks detaili toetamise asendis, keerake see hoistamisasendis, nagu näidatud joonisel 15, ja libistage tihvtid alumistesse piludesse (tt), mis on latti mõlemas otsas.

Kitsa pikisaagimise latti kasutamiseks kitsas pikisaagimise asendis, keerake tihvtid pilude ülemisse ossa (uu), mis on latti mõlemas otsas. See funktsioon võimaldab 51 mm (2") suuremat vahekaugust lehest. Vaata joonis 16.

MÄRKUS: Tõmmake detaili toe pikendus tagasi või reguleerige vastavalt kitsale latti asendile, kui töötate laua kohal.

TÄPPISREGULEERIMISE NUPP

Täppisreguleerimise nupp (p) võimaldab teha väiksemaid muudatusi, kui seadistate latti. Enne reguleerimist tuleb veenduda, et reelingu lukustushoob on ülemises või lukustamata asendis.

KALDNURGA MÕÖTESEADME NÄIDIK

Kaldnurga mõõteseadmepildid tuleb joondada juhtlatti nõuetekohase töö tagamiseks, kui kasutaja lülitab paksult lõhikplaadilt üle õhukesele. Kaldnurga mõõteseadmepildid saab õigesti lugeda vaid asendi 1 (null kuni 61 cm) jaoks, kuid asendi 1 jaoks koos kitsa juhtlatti lisaga 5,08 cm. Vt **Kaldnurga mõõteseadmepildide reguleerimine** peatükis Paigaldus ja seadistamine.

Põhilised saagimisvõtted

- Kasutage alati kiilnuga.
- Tagage alati, et kiilnuga ja lehe kaitsekate on nõuetekohaselt joondatud.

Pikisaagimine (joonis 1, 17)



HOIATUS: Teravad servad.

- Seadke faasi nurgaks 0°.
- Reguleerige saeüle kõrgust. Õige lehe asend on, kui kolme hamba otsad ulatuvad puidupinnast kõrgemale. Reguleerige vajadusel ülemise lehe kaitsekate kõrgust.
- Seadke paralleelne juhtlatti nõuetekohasele kaugusele.
- Hoidke detaili lamedalt laual ja juhtlatti vastas. Hoidke detaili lehest eemal.
- Hoidke mõlemad käed lehe liikumisrajast eemal.
- Lülitage masin sisse ja laske lehel saavutada maksimaalne kiirus.
- Söötke töödetaali aeglaselt saeüle kaitsekate alla, surudes seda kindlalt vastu juhtlatti. Laske hammastel lõigata ja ärge avaldage detailile lehe kaudu survet. Ketta kiirus peab olema konstantne.
- Pidage meeles, et kasutate lehe lähedal tõukepulka (u).
- Pärast lõikamise lõpetamist lülitage masin välja ja laske lehel seisma jääda ning eemaldage siis detail.



HOIATUS:

- Ärge kunagi lükake ega hoidke "lahtist" või ära lõigatud detaili külge.
- Ärge saagida liiga väikesi detaile.
- Kasutage alati tõuke pulka, kui saete väikeseid detaili pikkupidi.

Faasilõiked

- Määrake vajalik faasinurk.
- Toimige nagu pikisaagimise puhul.

Ristlõikamine (joonis 18)

- Eemaldage juhtlatti ja paigaldage eeringu latti soovitud auku.
- Lukustage eeringu latti 0° juures.
- Seadke faasi nurgaks 0°.
- Reguleerige saeüle kõrgust.
- Hoidke detaili lamedalt laual ja juhtlatti vastas. Hoidke detaili lehest eemal.
- Hoidke mõlemad käed saeüle liikumisrajast eemal.
- Lülitage masin sisse ja laske saeülele saavutada maksimaalne kiirus.
- Hoidke detaili kindlalt latti vastas ja liigutage seda aeglaselt koos latikoostega, kuni detail jõuab ülemise lehe kaitsekate alla. Laske hammastel lõigata ja ärge avaldage detailile saeüle kaudu survet. Saeüle kiirus peab olema konstantne.
- Pärast lõikamise lõpetamist lülitage masin välja ja laske saeülele seisma jääda ning eemaldage siis detail.

Faasi ristisaagimine

- Määrake vajalik faasinurk.
- Toimige nagu ristisaagimise puhul.

Eeringulõiked

- Seadke koonuseline latti nõuetekohasele nurga alla.
- Toimige nagu ristisaagimise puhul.

Ühendeering

See lõige on eeringu ja faasilõike kombinatsioon.

- Seadke faas vajaliku nurga alla ja jätkake eeringu ristisaagimisega.

Pikkade detailide tugi

- Pange pikkade detailide alla alati tugi.
- Toetage pikki detaile sobivate vahenditega, näiteks saepukkide või muu sarnasega, et vältida otste kukkumist.

Tolmueraldusadapter (joonis 2)

Masin on varustatud tagaküljel tolmueralduspordiga (1), mis sobib kasutamiseks tolmueraldusvarustusega, millel on 57/65 mm otsak. Masinaga käib kaasas tolmuühendusport, mida kasutatakse koos 34-40 mm diameetriga tolmueraldusadapteri otsakutega.

- Ühendage kõigi tööde ajaks tolmuemaldusseade, mis vastab asjakohastele tolmu emissiooni puudutavatele õigusaktidele.
- Tagage, et kasutatav tolmueraldusvoolik sobib antud rakenduseks ja lõigatava materjaliga.
- Pidage meeles, et isevalmistatud materjalid, nagu puitlaastplaat või MDF, toodavad rohkem tolmu lõikamisel kui naturaalne puit.

Teisaldamine (joonis 1)

- Puhastage toitejuhe
- Kandke masinat alati käe lohust (c) hoides.



HOIATUS: Transportige masinat alati koos paigaldatud ülemise saelehe kaitsekatttega.

HOOLDAMINE

Teie DeWALTi elektritööriist on loodud pikaajaliseks kasutamiseks minimaalse hooldamise juures. Pideva rahuldava töö tagamiseks tuleb tööriista õigesti hooldada ja regulaarselt puhastada.



HOIATUS: Vigastusohu vähendamiseks lülitage seade välja ja eemaldage vooluallikast enne lisaseadmete paigaldamist ja eemaldamist, seadistuste tegemist või remonti. Veenduge, et toitelüliti on asendis OFF (väljas). Juhuslik käivitumine võib põhjustada vigastuse.

Reelingu luku reguleerimine (joonis 2, 19)

Reelingu luku pinget on tehases reguleeritud. Kui peate uuesti reguleerima, toimige järgmiselt:

- Pöörake saag külili.
- Lukustage lukustushoob (s).
- Leidke masina alusküljel olev kuuskantvarras (xx) (joonis 19).

- Vabastage kontramutter (yy). Pingutage kuuskantvarrast, kuni lukustussüsteemi vedru surutakse kokku, luues reelingu lukustushooval soovitud pinget. Pingutage uuesti kontramutrit kuuskantvarras vastas.



Määrimine

Teie elektritööriist ei vaja lisamäärimist.



Puhastamine



HOIATUS: Puhuge mustus ja tolm korpusest kuiva õhuga välja niipea, kui näete ventilatsioonivade ümber kogunenud tolmu või mustust. Kandke selle töö tegemisel heakskiidetud kaitseprille ja tolmu maski.



HOIATUS: Ärge kunagi kasutage tööriista mittemetallist osade puhastamiseks lahusteid või muid kemikaale. Need kemikaalid võivad nõrgendada tööriista materjale. Kasutage vaid veega või pehme seebiga niisutatud lappi. Ärge laske vedelikel sattuda tööriista sisse; ärge kastke tööriista või selle osi vedelikku.

Enne kasutamist kontrollige hoolega, kas ülemine kaitse ja alumine kaitse ning tolmuemaldustoru töötavad korralikult. Hooolitsege selle eest, et laastud, tolma ja detaili osad ei saaks nende toimimist takistada.

Töödetaili osakeste kinnijäämisel saelehe ja kaitsmete vahele eemaldage masina elektritoide ja järgige juhiseid jaotisest **Saelehe paigaldamine**. Eemaldage kinnijäänud tükid ja paigaldage uuesti saeketas.

Hoidke ventilatsioonivasisid puhtana ja puhastage korpust korrapäraselt pehme lapiga.

Puhastage tolmueraldussüsteemi regulaarselt (joonis 20)

- Pöörake saag külili.
- Eemaldage kruvid (w w) (joonis 20).
- Eemaldage kogu tolm ja kinnitage juurdepääsuluuk (v v) uuesti kruvide abil (joonis 20).

Lisavarustus



HOIATUS: Kuna muid tarvikuid peale DEWALT-i pakutavaid ei ole koos selle tootega testitud ja seetõttu võib selliste lisaseadmete kasutamine koos tööriistaga olla ohtlik. Kehavigastusohu vähendamiseks tuleb selle tootega kasutada ainult DEWALT-i soovitatud lisaseadmeid.

SAELEHED: KASUTAGE ALATI 250 mm müra vähendavaid saelehti 30 mm võlli auguga. Lehe nimikiirus peab olema vähemalt 4000 p/min. Ärge kunagi kasutage väiksema diameetriga lehte. Seda ei kaitsta nõuetekohaselt.

KETTA KIRJELDUS		
RAKENDUSALA	DIAMEETER	HAMMAS
Ehituse saelehed (kiire pikilõige)		
Üldeesmärk	250 mm	24
Peened ristlõiked	250 mm	40
Puittoodete saelehed (siledad puhtad lõiked)		
Peened ristlõiked	250 mm	60

Vahetage pealmine kaitsekate (varuosa nr: 247678-02) välja, kui see on kulunud.

Sobilike tarvikute kohta teabe saamiseks pidage nõu müüjaga.

Keskkonnakaitse



Eraldi kogumine. Seda toodet ei tohi kõrvaldada koos olmejäätmetega.

■ Kui te ühel päeval leiате, et teie DEWALT-i toode on muutunud kasutuks või vajab väljavahetamist, ärge visake seda olmejäätmete hulka. Viige toode vastavasse kogumispunkti.



Kasutatud toodete ja pakendite eraldi kogumine võimaldab materjale taaskasutada. Materjalide taaskasutamine aitab vältida keskkonna saastamist ja vähendab vajadust tooraine järele.

Kohalikud määrused võivad nõuda elektroonikaromu eraldamist olmejäätmetest ning selle viimist prügilasse või jaemüüjale, kellelt ostate uue toote.

DEWALT pakub võimalust DEWALT-i toodete tagasivõtmiseks ja taaskasutamiseks pärast kasutusea lõppu. Selle teenuse kasutamiseks viige toode volitatud remonditöökotta, kus see meie nimel tagasi võetakse.

Lähima volitatud remonditöokoja leidmiseks võite pöörduda DEWALT-i kohaliku esindusse, mille aadressi leiате sellest kasutusjuhendist. Samuti on DEWALT volitatud remonditöökodade nimekiri ja müügiärgse teeninduse üksikasjad ning kontaktandmed leitavad internetis aadressil: www.2helpU.com.

НАСТОЛЬНАЯ ПИЛА DW745

Поздравляем Вас!

Вы выбрали электрический инструмент фирмы DEWALT. Тщательная разработка изделий, многолетний опыт фирмы по производству инструментов, различные усовершенствования сделали электроинструменты DEWALT одними из самых надёжных помощников для профессионалов.

Технические характеристики

		DW745-QS/GB	DW745-LX
Напряжение питания	В	230	115
Тип		4	4
Мощность электродвигателя (входная)	Вт	1850	1700
Мощность электродвигателя (выходная)	Вт	970	820
Число оборотов без нагрузки	об/мин.	3800	4800
Диаметр пильного диска	мм	250	250
Диаметр посадочного отверстия	мм	30	30
Толщина пильного диска	мм	2,2	2,2
Толщина расклинивающего ножа	мм	2,3	2,3
Глубина реза под углом 90°	мм	77	77
Глубина реза под углом 45°	мм	55	55
Продольный рез	мм	610	610
Общие габариты	см	570 x 700 x 466	570 x 700 x 466
Вес	кг	22	22
L_{pA} (звуковое давление)	дБ(А)	96	96
K_{pA} (погрешность измерения звукового давления)	дБ(А)	3	3
L_{wA} (акустическая мощность)	дБ(А)	109	109
K_{wA} (погрешность измерения акустической мощности)	дБ(А)	3	3

Минимальные электрические предохранители:

Инструменты 230 В 10 ампер, электросеть

ПРИМЕЧАНИЕ: Коммутационные операции могут повлечь за собой кратковременные изменения или колебания напряжения. Сбои в коммунальной системе низковольтного электроснабжения могут привести к нарушениям в работе другого оборудования. Если полное электрическое сопротивление системы ниже 0,25 Ом, вероятность возникновения помех крайне мала. Розетки, используемые с данными электрическими инструментами, должны быть снабжены плавкими предохранителями 16 Ампер, имеющими инертные характеристики.

Определения: Предупреждения безопасности

Следующие определения указывают на степень важности каждого сигнального слова. Прочтите руководство по эксплуатации и обратите внимание на данные символы.



ОПАСНО: Означает чрезвычайно опасную ситуацию, которая **приводит к смертельному исходу или получению тяжёлой травмы.**



ВНИМАНИЕ: Означает потенциально опасную ситуацию, которая **может привести к смертельному исходу или получению тяжёлой травмы.**



ПРЕДУПРЕЖДЕНИЕ: Означает потенциально опасную ситуацию, которая **может привести к получе-**

нию травмы лёгкой или средней тяжести.

ПРЕДОСТЕРЕЖЕНИЕ: Означает ситуацию, не связанную с получением телесной травмы, которая, однако, может привести к повреждению оборудования.



Риск поражения электрическим током!



Огнеопасность!

Декларация соответствия ЕС ДИРЕКТИВА ПО МЕХАНИЧЕСКОМУ ОБОРУДОВАНИЮ



DW745

DEWALT заявляет, что продукты, обозначенные в разделе «Технические характеристики», разработаны в полном соответствии со стандартами: 2006/42/ЕС, EN 61029-1, EN 61029-2-1.

Данные продукты также соответствуют Директивам 2004/108/ЕС и 2011/65/EU. За дополнительной информацией обращайтесь по указанному ниже адресу или по адресу, указанному на последней странице руководства.

Нижеподписавшееся лицо полностью отвечает за соответствие технических данных и делает это заявление от имени фирмы DEWALT.

Хорст Гроссманн (Horst Grossmann)
Вице-президент по инженерным разработкам
DEWALT, Richard-Klinger-Straße 11,
D-65510, Idstein, Germany
01.11.2013

Инструкции по технике безопасности



ВНИМАНИЕ! При использовании электрических инструментов соблюдение правил по технике безопасности и следование данным инструк-

циям позволит снизить вероятность возникновения пожара, поражения электрическим током и получения травм.

Перед использованием данного электроинструмента внимательно прочтите настоящие инструкции и сохраните их для последующего использования.

СОХРАНИТЕ ВСЕ ПРАВИЛА БЕЗОПАСНОСТИ И ИНСТРУКЦИИ ДЛЯ ПОСЛЕДУЮЩЕГО ИСПОЛЬЗОВАНИЯ

Общие правила безопасности

1. Содержите рабочее место в чистоте.

Загромождение рабочей зоны и рабочего стола может стать причиной несчастного случая.

2. Учитывайте особенности окружающей среды вокруг рабочего места.

Не подвергайте инструмент воздействию дождя. Не используйте инструмент во влажной среде. Обеспечьте хорошую освещенность рабочего места (250-300 Люкс). Не пользуйтесь инструментом, если существует риск возникновения пожара или взрыва, т.е. рядом с легковоспламеняющимися жидкостями или газами.

3. Защищайте себя от поражения электрическим током.

Во время работы не прикасайтесь к заземленным предметам (например, трубопроводам, радиаторам отопления, газовым плитам и холодильникам). При использовании электроинструмента в экстремальных условиях (например, высокая влажность, наличие металлической стружки и т.д.) следует усилить меры безопасности и пользоваться изолирующим трансформатором или автоматом, защищающим от утечек на землю.

4. Не позволяйте посторонним лицам находиться в рабочей зоне.

Не позволяйте кому-либо, особенно детям, не участвующему в производственном процессе, касаться инструмента или удлинительного кабеля и не допускайте присутствия посторонних лиц в зоне проведения работ.

5. Хранение неиспользуемых инструментов.

Не используемый инструмент должен храниться надёжно запёртым в сухом месте, недоступном для детей.

6. Избегайте чрезмерной нагрузки инструмента.

Инструмент будет работать лучше и безопаснее при нагрузке, на которую он рассчитан.

7. Используйте специально предназначенный для данного вида работ инструмент.

Не используйте маломощные инструменты для выполнения работ, которые должны выполняться при помощи более мощных инструментов. Не используйте электроинструменты, не предназначенные для данного типа работ, например, дисковые пилы для резки сучьев или бревен.

8. Одевайтесь соответствующим образом.

Не надевайте свободную одежду или украшения, так как они могут быть захвачены движущимися частями инструмента. При работе вне помещений рекомендуется надевать обувь на нескользящей подошве. Используйте соответствующий головной убор, чтобы спрятать длинные волосы.

9. Пользуйтесь средствами индивидуальной защиты.

Всегда работайте в защитных очках. Если во время работы образуется пыль или летучие твердые частицы обрабатываемого материала, используйте защитную маску или респиратор. Если эти частицы имеют достаточно высокую температуру, необходимо также надевать защитный передник. Всегда используйте средства защиты органов слуха. Всегда надевайте защитную каску.

10. Подсоедините пылеудаляющее оборудование.

Если электроинструмент снабжён устройством сбора и удаления пыли, убедитесь, что данное устройство подключено и используется надлежащим образом.

11. Бережно обращайтесь с электрическим кабелем.

При отключении от сети питания, не выдёргивайте вилку из розетки за кабель. Не подвергайте электрический кабель воз-

действию высокой температуры, масла и держите вдали от острых предметов и углов. Никогда не переносите электроинструмент, держа его за кабель.

12. Обеспечивайте безопасность при работе.

По возможности используйте струбицы или тиски для фиксации обрабатываемой детали. Это более безопасно, чем прижимать заготовку руками, и позволяет освободить обе руки для управления инструментом.

13. Не перенапрягайтесь.

Всегда сохраняйте равновесие и устойчивую позу.

14. Проверяйте исправность инструмента.

Содержите пильные инструменты в хорошо заточенном и чистом состоянии, что повысит эксплуатационные показатели и сделает работу более безопасной. Соблюдайте инструкции по смазке и замене дополнительных принадлежностей. Выполняйте периодические осмотры инструмента и, если будет обнаружено повреждение, сдайте его на ремонт в авторизованный сервисный центр. Ручки и выключатели должны быть сухими, чистыми и не содержать следов масла и консистентной смазки.

15. Отключение электроинструментов.

При не использовании инструмента, перед обслуживанием и во время замены дополнительных принадлежностей, таких как пильные диски, сверла и фрезы, всегда отключайте электроинструмент от источника питания.

16. Удалите регулировочные и гаечные ключи.

Перед включением электроинструмента всегда проверяйте, чтобы с него были удалены все регулировочные и гаечные ключи.

17. Не допускайте непреднамеренного запуска.

Перед подключением к источнику питания убедитесь, что инструмент выключен.

18. Используйте удлинительный кабель, предназначенный для применения вне помещений.

Перед началом работы проверьте удлинительный кабель на наличие повреждений

и при необходимости замените его. При работе электроинструментом на открытом воздухе всегда пользуйтесь удлинительным кабелем, предназначенным для применения вне помещений и имеющим соответствующую маркировку.

19. Будьте внимательны.

Следите за тем, что Вы делаете. Руководствуйтесь здравым смыслом. Не пользуйтесь электроинструментом в состоянии усталости или под воздействием сильнодействующих лекарств или алкоголя.

20. Проверяйте исправность деталей инструмента.

Перед использованием тщательно проверьте инструмент и электрический кабель, чтобы решить, будет ли он работать должным образом и сможет ли выполнить намеченную функцию. Проверьте центровку и качество крепления движущихся деталей, наличие повреждённых деталей, качество монтажа и любые другие условия, которые могут повлиять на работу инструмента. Повреждённые защитные кожухи или другие неисправные детали должны быть должным образом отремонтированы или заменены в авторизованном сервисном центре, если в данном руководстве по эксплуатации не указано иное. Замените неисправные выключатели в авторизованном сервисном центре. Не используйте электроинструмент, если его выключатель не устанавливается в положение включения или выключения. Никогда не пытайтесь выполнить ремонт самостоятельно.



ВНИМАНИЕ! Использование любых принадлежностей или приспособлений, а также выполнение данным инструментом любых видов работ, не рекомендованных в данном руководстве по эксплуатации, может привести к несчастному случаю.

21. Ремонт инструмента должен выполнять квалифицированным персоналом.

При работе данным электрическим инструментом должны соблюдаться все соответствующие правила техники безопасности. Ремонт инструмента должен выполняться только квалифицированным персоналом с использованием оригинальных запасных частей; несоблюдение данного указания может стать причиной серьёзной травмы пользователя.

Дополнительные правила безопасности при работе распиловочными пилами

- Не используйте пильные диски, толщина которых больше, или ширина зуба меньше толщины расклинивающего ножа.
- Убедитесь, что диск вращается в правильном направлении, а зубья направлены в сторону передней части пилы.
- Перед началом каждой операции проверяйте, что все зажимные рукоятки надёжно затянуты.
- Убедитесь, что все диски и фланцы чистые, а стороны втулки с накаткой расположены вплотную к диску. Затяните с усилием гайку распорного кольца.
- Следите, чтобы пильный диск оставался остро заточенным и правильно установленным.
- Убедитесь, что расклинивающий нож установлен на правильном расстоянии от диска – не более 5 мм.
- Ни в коем случае не работайте пилой, если не установлены нижний и верхний защитные кожухи.
- Следите, чтобы ни одна часть тела не оказалась на одной линии с диском. В противном случае, повышается риск получения травмы. Стойте с любой стороны от пильного диска.
- Перед заменой диска или выполнением технического обслуживания отключите пилу от источника питания.
- При подаче заготовки всегда используйте толкатель и следите за тем, чтобы в ходе резания Ваши руки находились на расстоянии не менее 150 мм от пильного диска.
- Не пытайтесь подключать инструмент к какому-либо источнику питания, кроме сети с обозначенным напряжением.
- Не наносите смазку на пильный диск во время его вращения.
- Во время работы не пытайтесь достать что-либо за пильным диском.
- Всегда держите неиспользуемый толкатель в предназначенном для него месте.
- Не становитесь на верхнюю поверхность инструмента.

- Во время транспортировки убедитесь, что верхняя часть пильного диска закрыта, например, защитным кожухом.
- Не держите и не переносите инструмент за защитный кожух.



ВНИМАНИЕ: Данный инструмент оборудован электрическим кабелем специальной конфигурации (принадлежность типа Y). Замена повреждённого или неисправного кабеля должна производиться только на заводе-изготовителе или в авторизованном сервисном центре DEWALT.

- Изношенная или повреждённая пластина для пропила подлежит немедленной замене.
- Обеспечьте надёжную фиксацию обрабатываемой заготовки. Всегда используйте дополнительную опору для длинных заготовок.
- Не оказывайте боковое давление на пильный диск.
- Никогда не используйте для резания легких сплавов. Данный инструмент не предназначен для подобных операций.
- Не используйте абразивные или алмазные режущие диски.
- Не допускается выполнение пазов, выборки и канавок.
- В случае поломки или выхода инструмента из строя немедленно выключите инструмент и выньте вилку кабеля из розетки электросети. Сообщите о неисправности и должным образом опишите состояние инструмента, чтобы предотвратить использование повреждённого инструмента другими пользователями.
- При блокировке пильного диска в результате аномального усилия подачи в процессе распила, **ВСЕГДА** выключайте инструмент и отключайте его от источника питания. Удалите заготовку и убедитесь, что пильный диск вращается свободно. Снова включите инструмент и начните новый распил с уменьшенным усилием подачи.
- При распиловке древесины всегда подсоединяйте пилу к устройству пылесборника.
- НИКОГДА не пытайтесь распилить несколько не скреплённых между собой заготовок одновременно; это может привести к потере контроля или возникновению обратного удара. Надёжно закрепляйте все заготовки.

ПИЛЬНЫЕ ДИСКИ

- При распиловке древесины всегда подсоединяйте пилу к соответствующему устройству пылеудаления.
- Максимально допустимая частота вращения пильного диска должна соответствовать или превышать частоту вращения на холостом ходу, обозначенную на информационной табличке инструмента.
- Не допускается использование пильных дисков, размеры которых не соответствуют размерам, указанным в разделе «**Технические Характеристики**». Не используйте никаких монтажных элементов при установке пильного диска на шпиндель. Используйте только указанные в данном руководстве диски, предназначенные для дерева и подобных материалов и соответствующие стандарту EN847-1.
- Старайтесь использовать специальные пильные диски с пониженным уровнем шума.
- Не используйте диски из быстрорежущей инструментальной стали.
- Не используйте треснувшие, повреждённые или деформированные диски.
- Убедитесь, что выбранный Вами пильный диск соответствует типу разрезаемого материала.
- Всегда надевайте защитные перчатки при захвате пильных дисков и неотшлифованных заготовок. По возможности храните пильные диски в футлярах.

Остаточные риски

Следующие риски являются характерными при использовании пил:

- Травмы в результате касания вращающихся частей.

Несмотря на соблюдение соответствующих инструкций по технике безопасности и использование предохранительных устройств, некоторые остаточные риски невозможно полностью исключить. К ним относятся:

- Ухудшение слуха.
- Риск несчастных случаев, вызванных незакрытыми частями вращающегося пильного диска.
- Риск получения травмы при смене пильного диска голыми руками.

- Риск защемления пальцев при снятии защитных кожухов.
- Ущерб здоровью в результате вдыхания пыли от распила древесины, в особенности, дуба, бука и ДВП.

На образование шума влияют следующие факторы:

- вид разрезаемого материала
- тип пильного диска
- прилагаемое усилие
- техническое состояние инструмента

На степень запыленности влияют следующие факторы:

- изношенность пильного диска
- скорость воздушного потока пылеудаляющего устройства ниже 20 м/с
- неточная подача заготовки

Маркировка инструмента

На инструменте имеются следующие знаки:



Перед вводом в эксплуатацию внимательно прочтите данное руководство



Используйте средства защиты органов слуха



Надевайте защитные очки



Надевайте респиратор.



Держите руки на расстоянии от области распила и диска.



Место захвата для переноски.

МЕСТО ПОЛОЖЕНИЯ КОДА ДАТЫ

Код даты, который также включает в себя год изготовления, отштампован на поверхности корпуса инструмента.

Пример:

2013 XX XX
Год изготовления

Комплект поставки

В упаковку входят:

- 1 Частично собранная настольная пила
 - 1 Сборный узел направляющей
 - 1 Угловой упор
 - 1 Пильный диск
 - 1 Сборный узел верхнего защитного кожуха пильного диска
 - 1 Пластина для пропила
 - 1 Гаечный ключ для установки диска
 - 1 Гаечный ключ
 - 1 Переходник для пылесоса
 - 1 Руководство по эксплуатации
- Проверьте инструмент, детали и дополнительные приспособления на наличие повреждений, которые могли произойти во время транспортировки.
 - Перед началом работы необходимо внимательно прочитать настоящее руководство и принять к сведению содержащуюся в нем информацию.

Описание (Рис. 1, 2)



ВНИМАНИЕ: Никогда не модифицируйте электроинструмент или какую-либо его деталь. Это может привести к получению травмы или повреждению инструмента.

- а. Пусковой выключатель
- б. Кнопка сброса аварийного выключателя
- в. Выемка для захвата рукой
- г. Стол
- д. Пильный диск
- е. Расклинивающий нож
- ж. Верхний защитный кожух
- з. Отверстие пылеотвода защитного кожуха
- и. Отверстие пылеотвода
- к. Переходник для пылесоса
- л. Пластина для пропила
- м. Направляющая
- н. Фиксатор направляющей
- о. Опора для заготовки/узкая направляющая (изображена в положении хранения)
- п. Указатель шкалы направляющей
- р. Регулятор тонкой настройки

- a. Комбинированная поворотная рукоятка регулировки высоты диска и угла наклона
- b. Рычаг установки угла наклона
- c. Зажимной рычаг фиксатора штанг
- d. Гаечный ключ для установки диска
- e. Толкатель
- f. Регулируемая задняя ножка
- g. Шкала угла скоса
- h. Прорезь углового упора
- i. Угловой упор

НАЗНАЧЕНИЕ

Ваша комбинированная настольная пила предназначена для выполнения основных операций по пилению древесины, изделий из дерева и пластика: продольный распил, поперечный распил, наклонный распил и распил под углом вправо/влево. Данная пила разработана для использования пильных дисков диаметром 250 мм с зубьями с твердосплавными напайками.

НЕ ИСПОЛЬЗУЙТЕ инструмент во влажных условиях или при наличии в окружающем пространстве легко воспламеняющихся жидкостей или газов.

Комбинированная настольная пила DW745 является профессиональным электроинструментом.

НЕ РАЗРЕШАЙТЕ детям прикасаться к инструменту. Неопытные пользователи должны использовать данный инструмент под руководством опытного инструктора.

- Данное изделие не может использоваться людьми (включая детей) со сниженными физическими, сенсорными и умственными способностями или при отсутствии необходимого опыта или навыка, за исключением, если они выполняют работу под присмотром лица, отвечающего за их безопасность. Не оставляйте детей с инструментом без присмотра.

Электробезопасность

Электрический двигатель рассчитан на работу только при одном напряжении электросети. Следите за напряжением электрической сети, оно должно соответствовать величине, обозначенной на информационной табличке электроинструмента.



Ваш инструмент DEWALT имеет двойную изоляцию в соответствии со стандартом EN 61029, что исключает потребность в заземляющем проводе.



ВНИМАНИЕ: Электроинструменты с напряжением 115 В должны управляться через предохранительный изолированный трансформатор с заземлённым экраном между первичной и вторичной обмоткой.

Повреждённый кабель должен заменяться специально подготовленным кабелем, который можно приобрести в сервисной организации DEWALT.

Использование удлинительного кабеля

При необходимости использования удлинительного кабеля, используйте только утверждённые 3-х жильные кабели промышленного изготовления, рассчитанные на мощность не меньшую, чем потребляемая мощность данного инструмента (см. раздел «**Технические характеристики**»). Минимальный размер проводника должен составлять 1,5 мм²; максимальная длина кабеля не должна превышать 30 м.

При использовании кабельного барабана, всегда полностью разматывайте кабель.

СБОРКА И РЕГУЛИРОВКА



ВНИМАНИЕ: Во избежание травмы, выключите инструмент и отсоедините его от источника электропитания, прежде чем устанавливать и демонтировать принадлежность, выполнять или изменять настройки, а также перед проведением ремонта. Убедитесь, что пусковой выключатель находится в положении ВЫКЛ. Непреднамеренный запуск инструмента может привести к получению травмы.

Распаковка (Рис. 1, 2)

- Аккуратно извлеките пилу из упаковки.
- Данный инструмент полностью собран, за исключением направляющей и верхнего защитного кожуха.

- Закончите сборку электроинструмента, следуя приведённым ниже инструкциям.
- Установите толкатель (u) на предназначенное для него место на правой стороне инструмента (Рис. 2).
- Отрегулируйте высоту задней ножки (v), пока стол (d) полностью не будет выровнен.
- Полностью размотайте сетевой кабель.



ВНИМАНИЕ:

- Всегда держите неиспользуемый толкатель в предназначенном для него месте.
- Перед началом операции вставьте вилку кабеля в розетку электросети.

Установка пильного диска (Рис. 1 - 4)



ВНИМАНИЕ: Убедитесь, что инструмент отключён от электросети.



ВНИМАНИЕ: Зубья нового пильного диска очень острые и могут представлять опасность.



ВНИМАНИЕ: Пильные диски ДОЛЖНЫ заменяться только описанным в данном разделе способом. Используйте ТОЛЬКО диски, обозначенные в разделе «Технические характеристики». Рекомендуется использование DT4226. НИКОГДА не устанавливайте пильные диски иного типа.

- Поднимите шпindel для насадки пильного диска на максимальную высоту, вращая поворотную рукоятку (q) в направлении по часовой стрелке (Рис. 1).
- Установите на шпindel пильный диск, как показано на Рисунке 3. На внешнем фланце (z) имеется выступающий буртик диаметром 30 мм, который входит в посадочное отверстие диска. Убедитесь, что зубья пильного диска направлены вниз в передней части стола.
- Удерживая шпindel двусторонним гаечным ключом, затяните промежуточную гайку (aa), поворачивая её по часовой стрелке с помощью гаечного ключа (Рисунок 4).
- Для снятия пильного диска действуйте в обратном порядке.



ВНИМАНИЕ: После замены пильного диска всегда проверяйте состояние указателя направляющей и расклинивающего ножа.

Регулировка пильного диска (Рис. 1, 5)

Для оптимальной работы электроинструмента пильный диск должен быть расположен строго параллельно относительно прорези направляющей. Данная регулировка осуществляется на заводе-изготовителе. Для проведения дополнительной регулировки:

- Положите пилу набок.
- При помощи ключа-шестигранника 10 мм слегка ослабьте крепёжные элементы (bb) кронштейна (Рис. 5).
- Отрегулируйте кронштейн (cc), чтобы пильный диск оказался расположенным параллельно прорези углового упора (x) (Рис. 1).
- Затяните крепёжные элементы (bb) кронштейна до 11 Нм (Рис. 5).

Регулировка высоты пильного диска (Рис. 1)

Пильный диск может быть поднят или опущен путём вращения комбинированной поворотной рукоятки регулировки высоты диска и угла наклона (q).

- Убедитесь, что верхние три зуба пильного диска при распиловке проходят сквозь верхнюю поверхность заготовки. Это послужит гарантией того, что материал будет удален максимальным количеством зубьев пильного диска, обеспечивая оптимальный результат работы.

Установка расклинивающего ножа (Рис. 1, 6)

- Поднимите шпindel для насадки пильного диска на максимальную высоту, вращая поворотную рукоятку регулировки высоты диска (q) в направлении по часовой стрелке (Рис. 1).
- Ослабьте на несколько оборотов зажимной болт (dd), используя входящий в комплект поставки гаечный ключ (Рис. 6).

- Нажмите на болт (dd) и удерживайте его в таком состоянии, освобождая подпружиненный зажимной механизм.
- Выровняйте прорезь (ee) с болтом (dd) и вставьте расклинивающий нож, пока верхняя часть прорези не сравняется с рукояткой.
- Отпустите болт (dd) и затяните его при помощи гаечного ключа, входящего в комплект поставки инструмента.



ВНИМАНИЕ:

- При правильном выравнивании расклинивающий нож будет находиться на одной линии с пильным диском как относительно верхней поверхности стола, так и относительно верхней части диска. Проверьте выравнивание расклинивающего ножа на всех уровнях и с диском, расположенным на различной высоте, при помощи угольника.
- Не пытайтесь зафиксировать расклинивающий нож ни в каком другом положении, кроме рекомендованного. Расстояние между расклинивающим ножом и кончиками зубьев диска не должно быть менее 2,0 мм.
- Правильная установка и выравнивание верхнего защитного кожуха пильного диска (g) относительно расклинивающего ножа является гарантом безопасной работы!
- Запрещено устанавливать расклинивающие ножи, отличные от заявленных в спецификациях и толщиной 2,3 мм.

Крепление инструмента на рабочем столе (Рис. 2)

- На кронштейне инструмента, на каждой стороне между ножками (v), предусмотрено по два отверстия, позволяющие закрепить пилу на рабочем столе. Используйте отверстия по диагонали.
- Для удобства переноски фиксируйте инструмент на куске фанеры толщиной минимум 15 мм.

- Впоследствии фанеру можно закрепить на рабочем столе при помощи зажимов. Раскрыв зажимы, инструмент легко можно перенести в другое место.

Установка пластины для пропила (Рис. 7)

- Выровняйте пластину для пропила (k), как показано, и вставьте язычки, расположенные на задней стороне пластины, в отверстия задней части стола.
- Надавите на переднюю сторону пластины для пропила.
- Передняя поверхность пластины для пропила должна располагаться вровень или немного ниже поверхности стола. Задняя поверхность пластины для пропила должна располагаться вровень с поверхностью стола. Отрегулируйте положение пластины для пропила, используя четыре регулировочных винта (ff).
- Поверните установочный винт (см. вставку на Рис. 7) в направлении по часовой стрелке на 90°, фиксируя пластину для пропила на месте.



ВНИМАНИЕ: Запрещается использование инструмента без установленной пластины для пропила. Изношенная или поврежденная пластина для пропила подлежит немедленной замене.

Установка верхнего защитного кожуха (Рис. 8)

- Прикрепите верхний защитный кожух (g) к расклинивавшему ножу (f) с помощью болта (gg).
- На другой конец болта установите шайбу (hh) и барашковую гайку (f) и затяните.

Установка направляющей (Рис. 9)

Направляющая может быть установлена в двух положениях на правой стороне (Положение 1 для продольного распила от 0 мм до 51 см и Положение 2 для продольного распила от 10,2 см до 61 см) и в одном положении на левой стороне стола пилы.

1. Разблокируйте фиксаторы направляющей (m).
2. Удерживая направляющую под углом, совместите передний и задний центровочные штифты (jj) на штанге направляющей с отверстиями (kk) в головной части направляющей.
3. Вставьте штифты в отверстия и поверните направляющую вниз, закрепляя её на штанге.
4. Зафиксируйте направляющую на месте, заблокировав передний и задний фиксаторы (m) на штанге.

Параллельная регулировка направляющей относительно диска (Рис. 1, 9)

- Направляющая устанавливается на заводе-изготовителе. При необходимости дополнительной регулировки выполните следующие действия:
- Установите пильный диск в самое высокое положение.
- Снимите верхний защитный кожух (g).
- Установите угол наклона 0° .
- Разблокируйте зажимной рычаг фиксатора штанг (s).
- Двигайте направляющую (l), пока она не коснётся пильного диска.
- Проверьте параллельность направляющей плоскости диска.
- При необходимости регулировки выполните следующие действия:
- Используя ключ-шестигранник, ослабьте регулировочные винты (jj) направляющей и измените положение направляющей на штанге.
- Отрегулируйте параллельность направляющей относительно плоскости диска.
- Затяните регулировочный винт.
- Заблокируйте зажимной рычаг фиксатора штанг и проверьте параллельность направляющей плоскости пильного полотна.
- После проведения регулировки установите на место защитный кожух диска.



ВНИМАНИЕ: Если узел подшипника ведущей шестерни ограничивает перемещение, отнесите инструмент в авторизованный сервисный центр DEWALT.

Регулировка шкалы направляющей (Рис. 10)

Показания шкалы верны только в том случае, если направляющая установлена с правой стороны от пильного диска.

- Убедитесь, что указатель шкалы направляющей (o) при касании направляющей диска указывает на ноль. Если указатель не установлен точно на отметке 0° , ослабьте винты (ll), передвиньте указатель на отметку 0° , после чего затяните винты.

Регулировка ограничителя угла наклона и указателя (Рис. 1, 11, 12)

- Установите пильный диск в самое высокое положение.
- Разблокируйте рычаг установки угла наклона (r), подняв его вверх и повернув вправо.
- Ослабьте стопорный винт ограничителя угла наклона (mm).
- Приложите угольник (m) горизонтально к столу и вертикально к плоскости пильного диска (e).
- При помощи рычага установки угла наклона (r) отрегулируйте угол наклона таким образом, чтобы пильный диск оказался прижатым вплотную к угольнику.
- Затяните рычаг установки угла наклона (r).
- Поворачивайте кулачок ограничителя угла наклона (oo) до тех пор, пока он вплотную не приблизится к опорному блоку.
- Проверьте шкалу угла наклона. При необходимости регулировки ослабьте винт указателя (pp) и установите указатель на отметке 0° .
- Затяните винт указателя (pp).
- Повторите действия под углом 45° для установки ограничителя угла наклона под углом 45° , не проводя регулировку указателя.
- Затяните стопорный винт ограничителя угла наклона (mm).

Регулировка углового упора (Рис. 1, 13)

- Вставьте угловой упор (у) в прорезь слева от пильного диска.
- Ослабьте фиксатор (qq).
- Приложите угольник (пп) вплотную к угловому упору (у) и пильному диску (е). См. Рисунок 13.
- Проверьте, что указатель (тг) на шкале указывает на отметку 90°. Если указатель не установлен точно на отметке 90°, ослабьте винт (ss), передвиньте указатель до точного указания 90°, после чего затяните винт.

- Не пытайтесь распиливать очень мелкие детали.
- Не форсируйте режим резки. Не прилагайте чрезмерные усилия.
- Перед началом резки дождитесь, пока двигатель наберет полные обороты.
- Убедитесь, что все фиксаторы и зажимы надёжно закреплены.

- Не держите руки рядом с пильным диском, когда инструмент подключен к источнику питания.
- Никогда не используйте данную пилу для свободного распила!
- Не распиливайте искривленные, изогнутые или чашевидные заготовки. Заготовки должны иметь как минимум одну плоскую прямую сторону, вплотную прилегающую к направляющей или угловому упору.
- Во избежание возникновения обратного удара всегда используйте опору для длинных заготовок.
- Никогда не удаляйте обрезки материала из-под вращающегося пильного диска.

ЭКСПЛУАТАЦИЯ

Инструкции по использованию



ВНИМАНИЕ: Всегда следуйте указаниям действующих норм и правил безопасности.



ВНИМАНИЕ: Во избежание травмы, выключите инструмент и отсоедините его от источника электропитания, прежде чем устанавливать и демонтировать принадлежности, выполнять или изменять настройки, а также перед проведением ремонта. Убедитесь, что пусковой выключатель находится в положении ВЫКЛ. Непреднамеренный запуск инструмента может привести к получению травмы.



ВНИМАНИЕ:

- Убедитесь, что инструмент расположен удобно и правильно с точки зрения высоты стола и устойчивости. Место установки инструмента должно быть выбрано с учетом хорошего обзора для оператора и достаточного свободного пространства, позволяющего работать с заготовкой без каких-либо ограничений.
- Установите пильный диск соответствующего типа. Не используйте чрезмерно изношенные пильные диски. Максимальная скорость инструмента не должна превышать предельно допустимую скорость пильного диска.

Включение и выключение (Рис. 1)

- Чтобы включить инструмент, нажмите на зеленую кнопку запуска.
- Чтобы выключить инструмент, нажмите на красную кнопку останова.

ПРИМЕЧАНИЕ: Коммутационные операции могут повлечь за собой кратковременные изменения или колебания напряжения. Сбои в коммунальной системе низковольтного электроснабжения могут привести к нарушениям в работе другого оборудования. Если полное электрическое сопротивление системы ниже 0,262 Ом, вероятность возникновения помех крайне мала.

Розетки, используемые с данными электроинструментами, должны быть снабжены плавкими предохранителями 16 Ампер, имеющими инертные характеристики.

Работа с направляющей (Рис. 14-16)

ЗАЖИМНОЙ РЫЧАГ ФИКСАТОРА ШТАНГ

Зажимной рычаг фиксатора штанг (s) блокирует направляющую на месте, предотвращая её перемещение во время пиления. Для бло-

кировки рычага опустите его вниз и в сторону задней части пилы. Для разблокировки поднимите рычаг вверх и в сторону передней части пилы.

ПРИМЕЧАНИЕ: При продольном распиле всегда блокируйте зажимной рычаг фиксатора штанг.

ОПОРА ДЛЯ ДЛИННЫХ ЗАГОТОВОК / УЗКАЯ НАПРАВЛЯЮЩАЯ

Ваша настольная пила оборудована опорой для заготовок, выступающих за края настольной пилы.

Для использования узкой направляющей в положении опоры поверните её, выводя из положения хранения, как показано на Рисунке 15, и вставьте штифты в нижние отверстия (tt), расположенные на обоих торцевых концах направляющей.

Для использования узкой направляющей при продольном распиле узких заготовок вставьте штифты в верхние отверстия (uu), расположенные на обоих торцевых концах направляющей. Данная функция обеспечивает дополнительный зазор в 51 мм к пильному диску. См. Рисунок 16.

ПРИМЕЧАНИЕ: При работе поверх стола убирайте опору для заготовок или используйте её в качестве узкой направляющей.

РЕГУЛЯТОР ТОНКОЙ НАСТРОЙКИ

Регулятор тонкой настройки (p) позволяет производить мелкую регулировку при установке направляющей. Перед проведением регулировки убедитесь, что зажимной рычаг фиксатора штанг поднят вверх и разблокирован.

УКАЗАТЕЛЬ ШКАЛЫ НАПРАВЛЯЮЩЕЙ

Указатель шкалы направляющей нуждается в регулировке для оптимального использования направляющей при смене оператором дисков для широкой и узкой ширины пропила. Показания указателя шкалы направляющей верны только в положении 1 (от 0 до 61 см). Однако для положения 1 при использовании узкой направляющей следует прибавить 5,08 см. См. раздел «Сборка и регулировка», подраздел «Регулировка шкалы направляющей».

Основные типы резов

- Всегда устанавливайте расклинивающий нож.
- Всегда проверяйте, что расклинивающий нож и защитный кожух диска находятся на одной линии.

Продольный распил (Рис. 1, 17)



ВНИМАНИЕ: Острые края.

- Установите угол наклона 0°.
- Отрегулируйте высоту подъёма пильного диска. При правильном положении над поверхностью деревянной заготовки будут находиться 3 зуба пильного диска. При необходимости отрегулируйте высоту верхнего защитного кожуха.
- Установите параллельную направляющую на требуемом расстоянии.
- Положите заготовку на поверхность стола и прижмите к направляющей. Держите заготовку в стороне от пильного диска.
- Следите за тем, чтобы Ваши руки находились на безопасном расстоянии от диска.
- Включите инструмент и подождите, пока диск достигнет максимальных оборотов.
- Медленно подведите заготовку под защитным кожухом, прижимая её вплотную к направляющей. Дайте зубьям пильного диска врезаться в заготовку и больше не прилагайте к заготовке никаких усилий. Пильный диск будет вращаться с постоянной скоростью.
- Не забывайте пользоваться толкателем (u) при приближении к диску.
- По окончании пиления выключите инструмент и дождитесь, пока пильный диск полностью не прекратит движение, затем удалите заготовку.



ВНИМАНИЕ:

- Никогда не облакачивайтесь и не держитесь за свободную или отрезанную сторону заготовки.
- Не пытайтесь пилить заготовки слишком маленьких размеров.
- Всегда пользуйтесь толкателем при резании коротких заготовок.

Распил под наклоном

- Установите нужный угол наклона.
- Далее действуйте как при продольном распиле.

Поперечный распил (Рис. 18)

- Снимите направляющую и установите в нужную прорезь угловой упор.
- Зафиксируйте угловой упор на отметке 0°.
- Установите угол наклона 0°.
- Отрегулируйте высоту подъёма пильного диска.
- Положите заготовку на поверхность стола и прижмите к направляющей. Держите заготовку в стороне от пильного диска.
- Следите за тем, чтобы Ваши руки находились на безопасном расстоянии от диска.
- Включите инструмент и подождите, пока диск достигнет максимальных оборотов.
- Плотно прижмите заготовку к направляющей и медленно начинайте двигать заготовку совместно со сборным узлом направляющей, пока заготовка не окажется под верхним защитным кожухом диска. Дайте зубьям диска врезаться и больше не прилагайте к заготовке никаких усилий. Диск будет вращаться с постоянной скоростью.
- По окончании пиления выключите инструмент и ждите, пока пильный диск полностью не прекратит движение, затем удалите заготовку.

Поперечный распил под наклоном

- Установите нужный угол наклона.
- Далее следуйте указаниям для поперечного распила.

Распил под углом

- Установите угловой упор на нужный угол.
- Далее следуйте указаниям для поперечного распила.

Комбинированное пиление

Комбинированное пиление является комбинацией пиления под углом и под наклоном.

- Установите нужный угол наклона и далее действуйте как при поперечном распиле со скосом.

Опора для длинных заготовок

- Всегда используйте опору для длинных заготовок.
- Для поддержки длинных заготовок используйте любые удобные приспособления, такие как пильные козлы или подобные им устройства, препятствующие выступу длинных концов.

Пылеудаление (Рис. 2)

В задней части данного инструмента предусмотрено отверстие пылеотвода (i), пригодное для использования с пылесосом, в том числе, с насадками 57/65 мм. Переходник для пылесоса, входящий в комплект поставки инструмента, предназначен для пылеудаляющих насадок диаметром 34–40 мм.

- Во время операций по пилению всегда подключайте пылесос, разработанный в соответствии с действующими нормативами, касающимися выбросов пыли.
- Убедитесь, что шланг пылесоса подходит для целевого использования и для распиливаемого материала.
- Помните, что искусственные материалы, такие как ДСП или ДВП, во время распиловки производят гораздо больше пыли, чем натуральная древесина.

Переноска (Рис. 1)

- Смотрите сетевые кабели
- Всегда переносите инструмент, удерживая его за специальные выемки (с).



ВНИМАНИЕ: Всегда переносите инструмент с установленным верхним защитным кожухом пильного диска.

ТЕХНИЧЕСКОЕ ОБСЛУЖИВАНИЕ

Ваш электроинструмент DeWALT рассчитан на работу в течение продолжительного времени при минимальном техническом обслуживании. Срок службы и надёжность инструмента увеличиваются при правильном уходе и регулярной чистке.



ВНИМАНИЕ: Во избежание травмы, выключите инструмент и отсоедините его от источни-

ка электропитания, прежде чем устанавливать и демонтировать принадлежности, выполнять или изменять настройки, а также перед проведением ремонта. Убедитесь, что пусковой выключатель находится в положении ВЫКЛ. Непреднамеренный запуск инструмента может привести к получению травмы.

Регулировка фиксатора штанг (Рис. 2, 19)

Натяжение фиксатора штанг устанавливается на заводе-изготовителе. При необходимости дополнительной регулировки выполните следующие действия:

- Положите пилу набок.
- Заблокируйте зажимной рычаг фиксатора штанг (s).
- Расположите шестигранный стержень (xx) под инструментом (Рис. 19).
- Ослабьте стопорную гайку (yy). Затягивайте шестигранный стержень, пока не сожмётся пружина блокировочной системы, создавая требуемое натяжение зажимного рычага фиксатора штанг. Затяните стопорную гайку вплотную к шестигранному стержню.



Смазка

Ваш электроинструмент не требует дополнительной смазки.



Чистка

ВНИМАНИЕ: Выдувайте грязь и пыль из корпуса сухим сжатым воздухом по мере видимого скопления грязи внутри и вокруг вентиляционных отверстий. Выполняйте очистку, надев средство защиты глаз и респиратор утверждённого типа.

ВНИМАНИЕ: Никогда не используйте растворители или другие агрессивные химические средства для очистки неметаллических деталей инструмента. Эти химикаты могут ухудшить

свойства материалов, применённых в данных деталях. Используйте ткань, смоченную в воде с мягким мылом. Не допускайте попадания какой-либо жидкости внутрь инструмента; ни в коем случае не погружайте какую-либо часть инструмента в жидкость.

Перед эксплуатацией инструмента внимательно осмотрите верхний и нижний защитные кожухи диска, а также трубу пылеудаления, чтобы убедиться, что они функционируют должным образом. Убедитесь, что опилки, пыль или обрезки заготовки не блокируют перечисленные устройства.

При застревании фрагментов заготовки между пильным диском и защитными кожухами, отключите инструмент от источника питания и следуйте инструкциям, приведенным в разделе «Установка пильного диска». Удалите застрявшие частицы и установите на место пильный диск.

Следите за тем, чтобы вентиляционные отверстия инструмента оставались чистыми и регулярно протирайте его корпус мягкой тканью.

Регулярно очищайте систему пылеудаления (Рис. 20)

- Положите пилу набок.
- Удалите винты (w w) (Рис. 20).
- Удалите всю пыль и закрепите дверцу системы пылеудаления (v v) при помощи винтов (Рис. 20).

Дополнительные принадлежности



ВНИМАНИЕ: Поскольку принадлежность, отличная от тех, которые предлагает DeWALT, не проходила тесты на данном изделии, то использование этих принадлежностей может привести к опасной ситуации. Во избежание риска получения травмы, с данным продуктом должны использоваться только рекомендованные DeWALT дополнительные принадлежности.

ПИЛЬНЫЕ ДИСКИ: ВСЕГДА ИСПОЛЬЗУЙТЕ пильные диски диаметром 250 мм со сниженным уровнем шума и с посадочным отверстием диаметром 30 мм. Номинальная скорость диска не должна быть ниже 4000 об/мин. Никогда не используйте диски меньшего диаметра. Они не будут закрываться защитным кожухом должным образом.

ОПИСАНИЕ ПИЛЬНЫХ ДИСКОВ		
ПРИМЕНЕНИЕ	ДИАМЕТР ДИСКА	КОЛ-ВО ЗУБЬЕВ
Пильные диски по строительным материалам (быстрый рез)		
Общее применение	250 мм	24
Точные поперечные резы	250 мм	40
Пильные диски по дереву (точный, чистый рез)		
Точные поперечные резы	250 мм	60

- Заменяйте изношенный верхний защитный кожух (№ детали: 247678-02)
- По вопросу приобретения дополнительных принадлежностей обращайтесь к Вашему дилеру.

Защита окружающей среды



Раздельный сбор. Данное изделие нельзя утилизировать вместе с обычными бытовыми отходами.



Если однажды Вы захотите заменить Ваше изделие DEWALT или Вы больше в нем не нуждаетесь, не выбрасывайте его вместе с бытовыми отходами. Отнесите изделие в специальный приёмный пункт.



Раздельный сбор изделий с истекшим сроком службы и их упаковок позволяет пускать их в переработку и повторно использовать. Использование переработанных материалов помогает защищать окружающую среду от загрязнения и снижает расход сырьевых материалов.

Местное законодательство может обеспечить сбор старых электрических продуктов отдельно от бытового мусора на муниципальных свалках отходов, или Вы можете сдавать их в торговом предприятии при покупке нового изделия.

Фирма DEWALT обеспечивает прием и переработку отслуживших свой срок изделий DEWALT. Чтобы воспользоваться этой услугой, Вы можете сдать Ваше изделие в любой авторизованный сервисный центр, который собирает их по нашему поручению.

Вы можете узнать место нахождения Вашего ближайшего авторизованного сервисного центра, обратившись в Ваш местный офис DEWALT по адресу, указанному в данном руководстве по эксплуатации. Кроме того, список авторизованных сервисных центров DEWALT и полную информацию о нашем послепродажном обслуживании и контактах Вы можете найти в интернете по адресу: www.2helpU.com.

РУССКИЙ ЯЗЫК



Гарантия

DeWALT гарантирует, что данное изделие в момент поставки потребителю не содержит каких-либо дефектов материалов или сборки. Данная гарантия дополняет законные права частного потребителя и не затрагивает их каким-либо образом. Настоящая гарантия действует на территориях стран-членов Европейского Союза и в Европейской зоне свободной торговли.

Если в течение 12 месяцев с даты приобретения произошла поломка изделия DeWALT из-за некачественных материалов и/или сборки, либо изделие является дефектным в соответствии с техническими требованиями, то DeWALT отремонтирует или заменит изделие с минимальным беспокойством для потребителя.

Гарантия не действительна, если поломка произошла вследствие:

- Нормального износа
- Неправильного использования или плохого обслуживания
- Перегрузки двигателя
- Если изделие повреждено посторонними частями, материалом или вследствие аварии
- Использования ненадлежащего источника питания

Гарантия не действительна, если изделие подвергалось ремонту или разборке лицом, не уполномоченным DeWALT.

Для того, чтобы воспользоваться гарантией необходимо предоставить: изделие, заполненную Гарантийную карту и доказательство покупки (приемки) дилеру или непосредственно уполномоченному агенту по обслуживанию не позднее двух месяцев с момента обнаружения поломки.

Информацию о ближайшем агенте по обслуживанию DeWALT можно найти на странице в Интернете: www.2helppu.com.

Гарантийный талон:

Модель инструмента / Номер по каталогу

Серийный номер / Код даты

Потребитель

Дилер

Дата

EESTI KEEL



Garantii

DeWALT garanteerib, et toote on kliendile tarnimisel vaba materjali ja/või koostamise vigadest. Garantii lisandub erakliendi seaduslikele õigustele ning ei mõjuta neid. Garantii kehtib kõigi Euroopa Ühenduse liikmesriikide territooriumitel ja Euroopa vabakaubanduspiirkonnas.

Kui 12 kuu jooksul ostmisest esineb mõnel DeWALT tootel rike materjali ja/või koostamise vea tõttu või see on spetsifikatsiooni suhtes defektne, parandab või vahetab DeWALT toote kliendi jaoks minimaalse vaevaga.

Garantii ei kehti, kui vea põhjuseks on:

- Normaalne kulumine
- Tööriista väärkohtlemine või halb hooldamine
- Mootori ülekoormamine
- Kui toodet on kahjustanud võõrasakesed, materjal või õrnetus
- Vale töötepinge

Garantii ei kehti, kui toodet on remontinud või demonteerinud DeWALT volitusetu isik.

Garantii kasutamiseks tuleb toode täidetud garantiikaarti ja ostu tõend (t ekk) viia müüjale või otse volitatud teenindajale hiljemalt kaks kuud peate vea avastamist.

Teavet lähima DeWALT teenindaja kohta leiate veebisaidilt: www.2helppu.com.

Garantiitallong:

Tööriista mudel/kataloogi number

Seerianumber/kuupäeva kood

Klient

Müüja

Kuupäev

Eesti	AS Tallmac Mustame tee 44 EE-10621 Tallinn	Tel.: +372 6562999 Faks.: +372 6562855
Latvija	Bebri un Partneri Sarlotes 16 Rīga, LV-1001	Tel.: 00371-7371247 Fax: 00371-7372790
	LIC GOTUS SIA Ulbrokas Str. Rīga, 1021	Tel.: +371 67556949 Fax: +371 67555140
Lietuva	HARDIM Žirmūņu g. 139 ^a 09120 Vilnius	Tel.: 00370-5273 73 59 Fax: 00370-5273 74 73
	Elremta Neries kr. 16E 48402 Kaunas	Tel.: 00370-37370138 Fax: 00370-37350108

Teavet lahima teenindaja kohta leiate veebisaidilt:

www.2helpu.com

Informāciju par tuvāko servisa pārstāvi meklējiet mājas lapā:

www.2helpu.com

Informāciju apie artimiausias remonto dirbtuves rasite tinklalapyje:

www.2helpu.com

