
DEWALT®

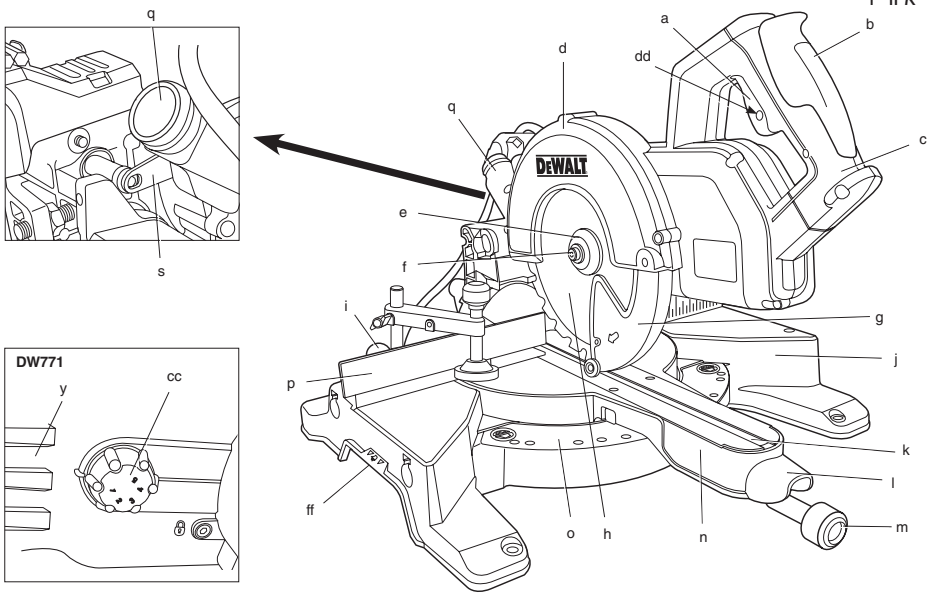
666444 - 77 IL

תרגם מההוראות המקוריות

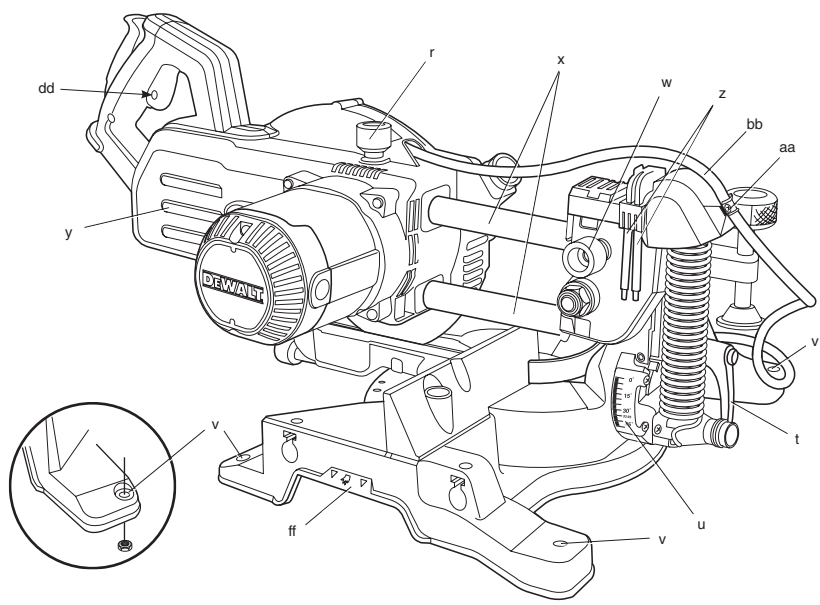
DW771

DW777

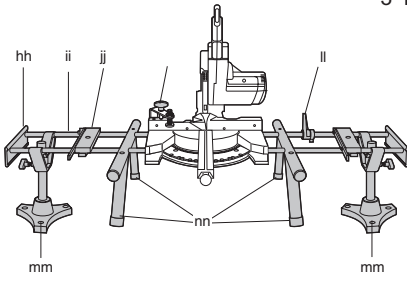
איור 1



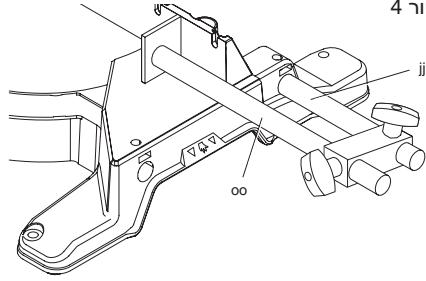
איור 2



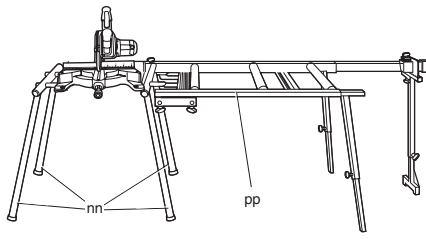
איור 3



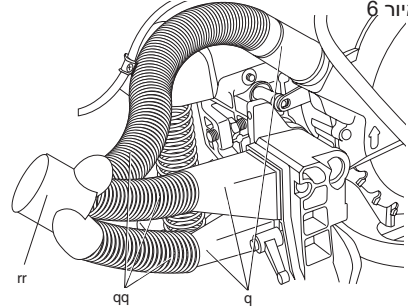
איור 4



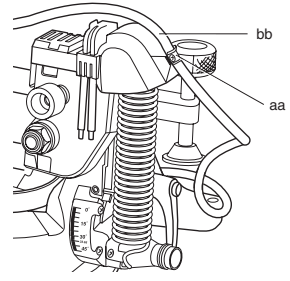
איור 5



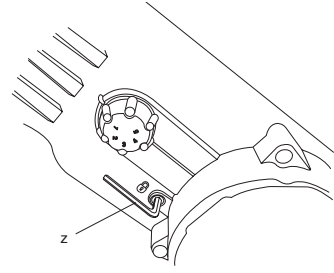
איור 6



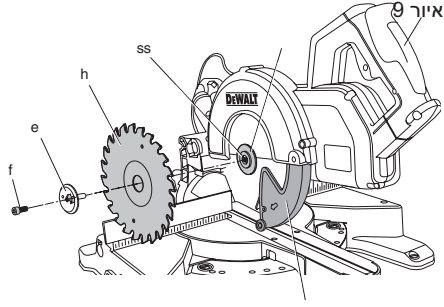
איור 7



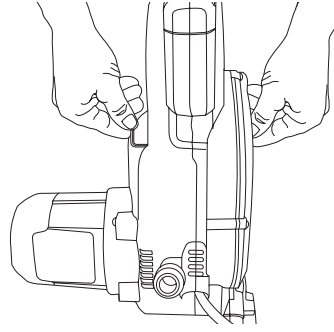
איור 8

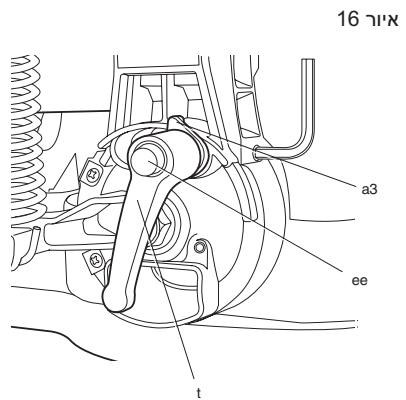
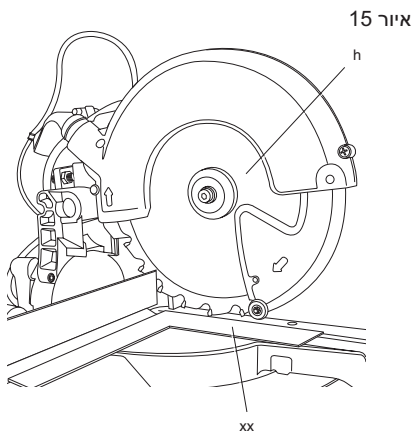
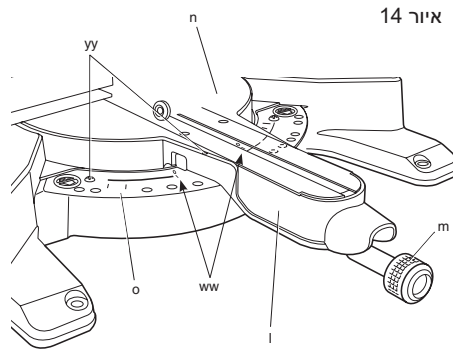
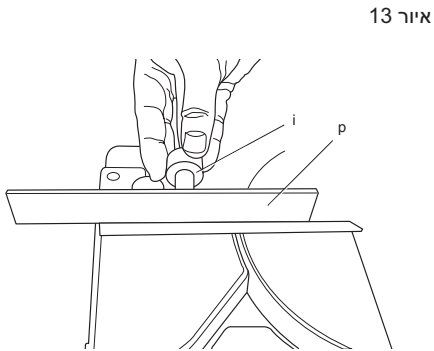
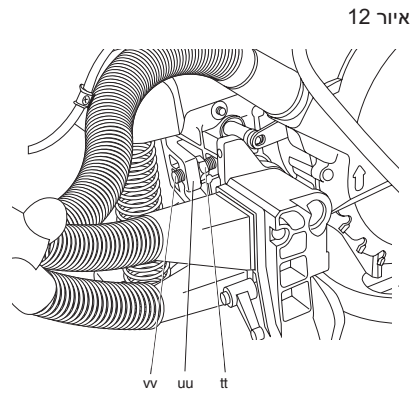
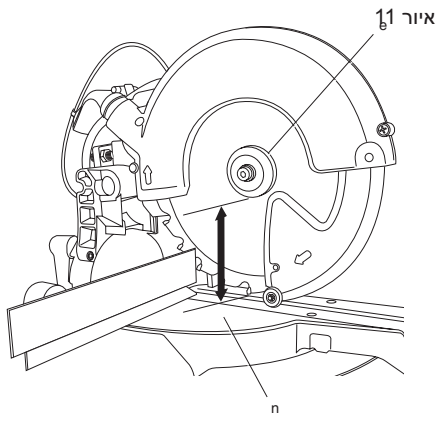


איור 9

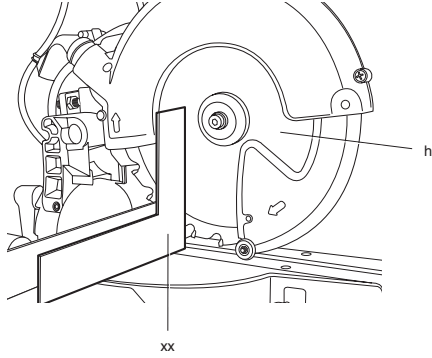


איור 10

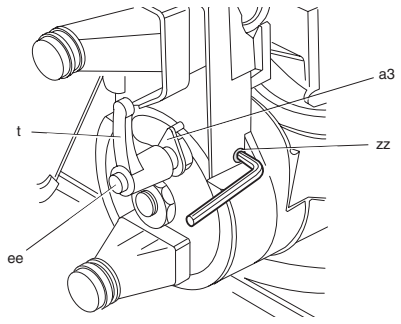




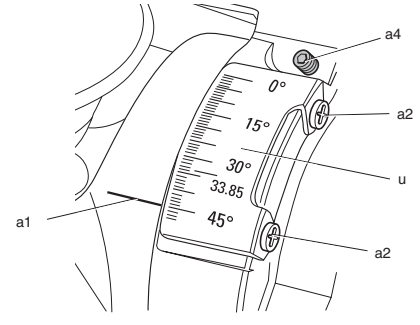
איור 17



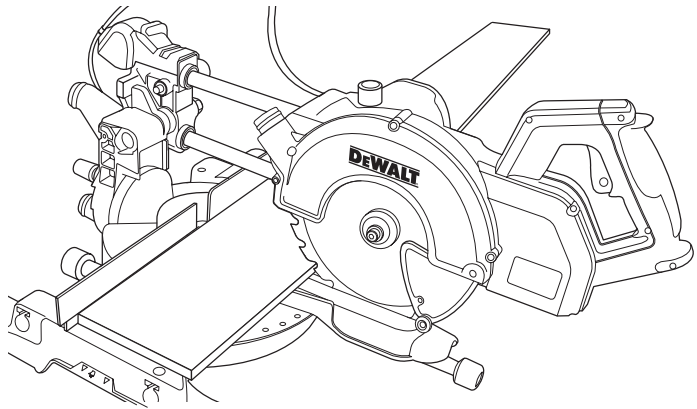
איור 18



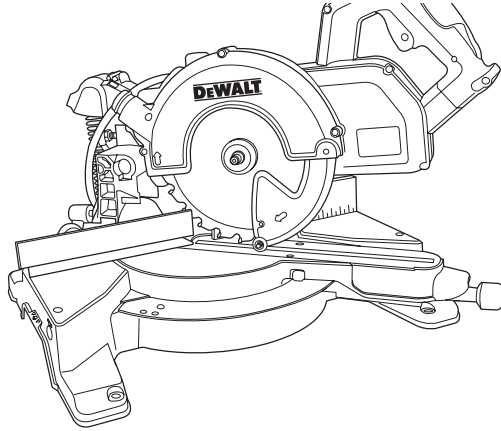
איור 19



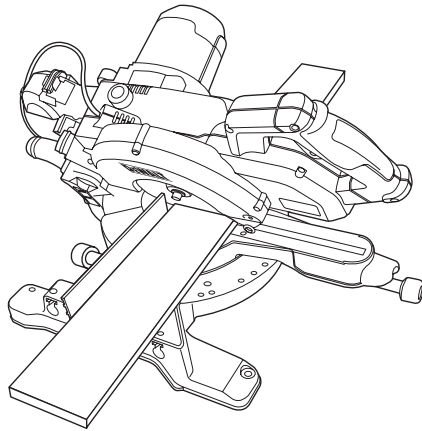
איור 20



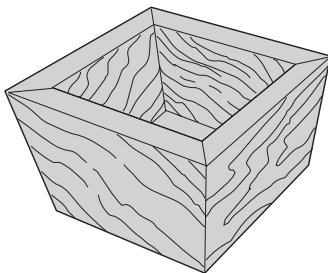
איור 21



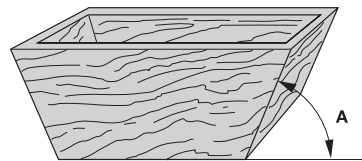
איור 22



איור 23



איור 24



DW771, DW777

מסור רחב זוויתי

ברכותינו!

בחרת לרכוש כלי של חברת דה-וולט (DEWALT). שנים רבות של ניסיון, פיתוח מוצרים וחדשנות מבטיחים שחברת דה-וולט היא אחת מהשותפות האמינות ביותר של המשתמשים המקצועיים בכלי עבודה חשמליים.

נתונים טכניים

DW777	DW771		
230	230	וולט	מתח
1800/1600	1550/1400	וט	הספק כניסה
216	216	מ«מ	קוטר להב המסור
30	30	מ«מ	קוטר חור להב המסור
6300	2600-5200	סל«ד	מהירות מרבית של להב המסור
50°	50°	לשמאל ולימין	זווית ניסור מרבית (מצבים מרביים)
48°	48°	שמאל	שיפוע המסור (מצבי קצה מרביים)
45°	45°	הטיה	זווית מורכבת
45°	45°	זווית	זווית מורכבת
תחומי עבודה			
x 270 60	x 270 60	מ«מ	ניסור לרוחב ב-90°
x 190 60	x 190 60	מ«מ	זווית ניסור 45°
x 180 60	x 180 60	מ«מ	זווית ניסור 48°
x 270 48	x 270 48	מ«מ	הטיה ב-45°
x 270 45	x 270 45	מ«מ	הטיה ב-48°
x 560 x 430 460	x 560 x 430 460	ס«מ	מידות כלליות
14.0	14.0	ק«ג	משקל
93	90.8	dB(A)	L_{pA} (לחץ הקול)
3	3	dB(A)	K_{pA} (תחום סטייה של עצמת רעש)
104	102	dB(A)	L_{wA} (עצמת הרעש)
3.9	3.2	dB(A)	K_{wA} (תחום סטייה של עצמת רעש)

ערכי רעידות כוללים (סך וקטורי תלת-צירי) נקבעו לפי תקן EN60745:

עצמת רעידות נקובה a_h			
1.7	1.6	מ<שנייה ²	= a_h
1.5	1.5	מ<שנייה ²	= Odchylka K

הגורם המיועד, המספק את האישור

TÜV Rheinland Product and Safety
GmbH (TRPS)
Am Grauen Stein 1
D-51105 Köln, Německo

נתיכים

כלים לעבודה במתח 230 וולט	10 אמפר, בקו ההזנה
---------------------------	--------------------

הצהרת תאימות CE



DW771, DW777

חברת דה-וולט מצהירה שמוצרים אלה, המתוארים בנושא "נתונים טכניים" תוכנו לעמידה בדרישות התקנים:

EC/98/37 (עד 28 דצמבר, 2009); 2006/42/EC (מ-29 דצמבר, 2009); EC/2004/108; EN 61029-1:2000 + A11:2003 + A12:2003; EN 61029-2-9:2002; EN 55014-1; EN55014-2; EN 61000-3-2; EN 61000-3-3

לקבלת מידע נוסף, התקשר אל הכתובת המפורטת להלן של חברת דה-וולט, או עיין בחלק האחורי של חוברת זו.

החתום מטה אחראי לאיסוף החומר הטכני ולהצהרה זו בשם חברת דה-וולט.

Horst Grossmann

סגן נשיא להנדסה ופיתוח מוצר
DeWALT, Richard-Klinger-Strasse 11
D-65510, Idstein, Germany
11/2007

עצמת הרעידות הנקובה שפורטה בגיליון נתונים זה נמדדה על-פי נתוני הבחינה המפורטים בתקן EN 61029 וניתן להשתמש בה להשוואה בין כלי אחד לשני. ניתן להשתמש בנתונים אלה לצורך הערכה ראשונית של החשיפה.

אזהרה: רמת עצמת הרעידות המוצהרת מייצגת את היישומים העיקריים של הכלי. יחד-עם-זאת, אם משתמשים בכלי עבור יישומים אחרים, עם אביזרים שונים או אם הכלי אינו מתוחזק כהלכה, עצמת הרעידות עשויה להשתנות. מצב כזה עלול להגדיל במידה משמעותית את רמת החשיפה הכוללת במהלך העבודה.



הערכה נכונה של רמת החשיפה לרעידות חייבת להתחשב גם במספר הפעמים שפעולת הכלי מופסקת או במשכי הזמן שהוא פועל אך אינו מבצע כל עבודה. התחשבות במשתנים אלה יכולה להפחית במידה משמעותית את תוצאת חישוב רמת החשיפה במהלך כל משך העבודה.

למד להכיר אמצעי בטיחות נוספים להגנת המפעיל מפני השפעות הרעידות כמו למשל: תחזק את הכלי ואת האביזרים, שמור על חום הידיים, ארגן את סדר העבודה.

הגדרות: הנחיות בטיחות

ההגדרות המפורטות להלן מתארות את רמת החומרה של כל סימולי האזהרות הבאות. קרא בעיון את החוברת ושים לב לסמלים הבאים.

סכנה: מציינ מצב מסוכן שאם לא מונעים אותו הוא יגרום לפגיעה גופנית חמורה או למוות.



אזהרה: מציינ מצב שעלול להיות מסוכן, שאם לא מונעים אותו הוא עלול לגרום לפגיעה גופנית חמורה או למוות.



זהירות: מציינ מצב שעלול להיות מסוכן, שאם לא מונעים אותו הוא עלול לגרום לפגיעה גופנית קלה או בינונית.



זהירות: כשהגדרת מצב מסוכן זו מופיעה ללא הסימול היא מציינת מצב שעלול להיות מסוכן, שאם לא מונעים אותו הוא עלול לגרום נזק לרכוש.

מציינ סכנת התחשמלות.



מציינ סכנת אש.



מציינ שפות חדות ואזורים חדים.



הוראות בטיחות



אזהרה! בזמן שימוש בכלי עבודה חשמליים חובה תמיד להקפיד על כל כללי הבטיחות הבסיסיים שלהלן כדי להפחית את הסכנות של התלקחות אש, התחשמלות ופגיעה גופנית.

קרא את כל ההוראות הבאות לפני שתנסה להפעיל את הכלי ושומר על הוראות אלה.

שמור חוברת זו לשימוש עתידי.

הוראות בטיחות כלליות

- שמור על ניקיון אזור העבודה.**
שולחן עבודה או מקום עבודה שאינם מסודרים עלולים לגרום לתאונות.
 - התחשב בתנאי הסביבה של מקום העבודה.**
בכלי בתנאי לחות גבוהה או רטיבות. הקפד על תאורה טובה של מקום העבודה (250 עד 300 לוקס). אל תשתמש בכלי במקומות בהם הוא עלול לגרום לשריפה או להתפוצצות, כמו למשל בקרבת נוזלים וגזים דליקים.
 - הגנה מפני התחשמלות**
מנע ככל האפשר מגע גופני עם גופים או משטחים מאורקים (כמו למשל צינורות מים, רדיאטורים של מערכת הסקה, תנורים חשמליים, מקררים וכו').
כאשר מפעילים את הכלי בתנאים קשים (כמו למשל במקרה של לחות גבוהה, במהלך פעולת עיבוד המייצרת כמות גדולה של שבבי מתכת וכו') ניתן לשפר את הבטיחות החשמלית שלו על-ידי התקנת שנאי מבודד או מפסק פחת בקו ההזנה.
 - הרחק אנשים אחרים.**
אל תאפשר לאנשים אחרים, במיוחד ילדים, שאינם קשורים ישירות בעבודה לגעת בכלי או בכבל המארץ והרחק אותם מאזור העבודה.
 - אחסן כלי עבודה שאינם בשימוש.**
כשכלי העבודה אינם בשימוש חובה לאחסן אותם במקום יבש ונעול, הרחק מטוווח ידם של ילדים.
 - אל תאמץ את הכלי.**
הכלי יבצע את העבודה באופן טוב ובטוח יותר כאשר הוא יופעל בקצב העיבוד אליו הוא מיועד.
 - השתמש בכלי המתאים לעבודה שיש לבצע.**
אל תאמץ כלי עבודה קטנים כדי לבצע עבודות המחייבות שימוש בכלי עבודה המתאימים לעומס כבד. אל תשתמש בכלי לביצוע עבודות שהוא אינו מיועד להן; לדוגמה, אל תשתמש במסור דיסק כדי לנסר ענפי עצים או בולי עץ.
 - לבש בגדים מתאימים.**
אל תלבש פריטי ביגוד רפויים ואל תענד סכסוכים מכיוון שהם עלולים להיתפס בחלקים סובבים. כשעובדים במקום פתוח, מחוץ למבנה,
- מומלץ לנעול נעליים שאינן מחליקות. השתמש באמצעי מתאים לאיסוף שיער ארוך כדי להרחיק אותו מאזור העבודה.
- השתמש בציוד מגן.**
השתמש תמיד במשקפי מגן. השתמש במסכת הגנה לפנים או במסכת אבק בכל מקרה בו העבודה יוצרת אבק או גורמת להתעופפות חלקיקים. אם חלקיקים אלה עלולים להיות חמים מאוד, לבש גם סינר עמיד בחום. השתמש תמיד במגני אוזניים. חבוש תמיד קסדת בטיחות.
 - חבר ציוד לאיסוף אבק.**
אם הכלי מצויד בחיבור לאמצעים להוצאה ואיסוף של אבק, ודא שהם מחוברים לכלי ושנעשה בהם שימוש יעיל.
 - אל תפגע בשלמות ותקינות הכבל.**
אסור בהחלט למשוך בכבל כדי לנתק את הכלי מרשת החשמל. הרחק את הכבל ממקורות חום, משמן וממקומות חדים. אסור בהחלט לשאת את הכלי באמצעות הכבל שלו.
 - אבטח את החלק המעובד.**
השתמש במלחצים או במלחצת הידוק כדי לאבטח את הפריט המעובד. במצב זה הפריט מאובטח טוב יותר ושתי הידיים חופשיות להפעלת הכלי.
 - אל תנסה להפעיל את הכלי מחוץ לטווח ההפעלה הבטוח.**
הקפד על עמידה יציבה ושיווי משקל.
 - טפל בכלים והקפד לבצע את התחזוקה שלהם כהלכה.**
שמור על כלי העיבוד חדים ונקיים כדי להבטיח ביצועים טובים ובטחים יותר. בצע את פעולות הסיכה והחלפת ציוד העזר על-פי ההוראות. בדוק את תקינות הכלים בבדיקה תקופתית ואם התגלה בהם נזק כלשהו תקן אותם בתחנת שירות מורשית. הקפד על ניקיון הידיים והמתגים משמן ומשחת סיכה.
 - נתק את הכלים ממקור המתח.**
נתק את הכלי מרשת החשמל כאשר הוא אינו בשימוש, לפני ביצוע טיפול בכלי וכן לפני החלפת אביזרים ייעודיים שלו כגון להבים וכד'.
הסר את המפתחות וכלי הכוונן.
צור הרגל של בדיקה לפני ההפעלה כדי לגלות אם כל מפתחות הכוונן וכלים אחרים הוסרו מהכלי.
 - מנע הפעלה שלא בכונה.**
אל תישא כלי המחובר לרשת החשמל כשהאצבע מונחת של מתג ההפעלה/הפסקה. ודא שמתג ההפעלה של הכלי נמצא במצב מנותק לפני חיבור הכלי לרשת החשמל.
 - השתמש בכלים מאריכים המיועדים לשימוש חיצוני, מתחת לכיפת השמים.**
בדוק בקפדנות את הכבל המארץ לפני כל שימוש והחלף אותו אם התגלה בו נזק. כאשר מפעילים את הכלי במקום שאינו מקורה, חובה תמיד להשתמש

לפני השימוש בציוד עזר כלשהו עיין בספר הוראות ההפעלה.

שימוש לקוי בציוד עזר עלול לגרום נזק.

השתמש בכלי אחיזה או השתמש בכפפות עבודה בזמן טיפול בלהב מסור.

לפני השימוש, ודא שלהב המסור מותקן כהלכה.

בחר בלהב מסור המתאים לחומר שיש לנסר.

ודא שלהב המסור מסתובב בכיוון הנכון.

אל תשתמש בלהבי מסור גדולים או קטנים מהמידה המפורטת בנתונים הטכניים. לפירוט נתוני להבי

המסור המתאימים לשימוש עיין בנתונים הטכניים. השתמש אך ורק בלהבים המפורטים בחוברת זו,

העומדים בתקן EN 874-1. אסור בהחלט להשתמש בטבעות מרווח או בטבעות כוש כדי להתאים להבי

מסור אחרים. השתמש אך ורק בלהבי מסור בעל מבנה שיפוע שן שלילי (-5° לפחות)!

ודא שהמסור תמיד מקובע היטב לשולחן. פעל על-פי הפרק הנופרד בחוברת זו.

שקול שימוש בלהבי מסור שתוכננו להפחתת רעש.

אל תשתמש בלהבי מסור מפלדת חיתוך מהירה (HSS).

אל תשתמש בלהבי מסור סדוקים או פגומים.

אל תשתמש בדיסקי שחיקה כלשהם.

אסור להשתמש במסור ללא לוח חריץ הניסור.

הרם את המסור מחרץ הניסור שבחומר לפני שחרור מתג ההפעלה.

אסור בהחלט לעצור את המניפה בכל דרך שהיא כדי לרתק את ציר המנוע.

מגן להב המסור יתרומם באופן אוטומטי כאשר מורידים את הזרוע; הוא יירד על הלהב כאשר

מנוף שחרור נעילת המגן (b) נדחף.

אסור בהחלט להרים באופן ידני את מגן להב המסור אלא אם המסור מנותק והלהב אינו

מסתובב. ניתן להרים את המגן באופן ידני

כשמתקינים או כשסירים את להב המסור או לצורך ביקורת של המסור.

בדוק באופן סדיר שחריצי האוורור של המנוע נקיים וחופשיים משבבים.

החלף את לוח חריץ הניסור כאשר הוא התבלה. נתק את הכלי ממקור המתח לפני ביצוע כל

פעולת תחזוקה או בזמן החלפת להב המסור. אסור בהחלט לבצע עבודות תחזוקה או ניקוי

כשהמסור עדיין פועל והראש אינו במצב המנוחה שלו.

במידת האפשר, מומלץ תמיד להתקין את המסור באמצעות ברגים על שולחן העבודה.

בזמן ניסור עץ, חבר את הכלי להתקן לאיסוף אבק.

Vždy vezměte na vědomí faktory, které

עליך להתחשב תמיד בגורמים המשפיעים על החשיפה לאבק כמו למשל:

– סוג החומר המעובד (סיביות יוצרת למשל

כמות גדולה יותר של אבק בהשוואה לעץ);

בכבלים מאריכים המיועדים לשימוש תחת כיפת השיניים ומסוממים בהתאם.

19. שמור על ערנות.

שים לב לעבודה אותה יש לבצע. פעל בהיגיון. אל תפעיל את הכלי כאשר אתה עייף או נמצא תחת השפעת תרופות או אלכוהול.

20. בדוק את תקינות הכלי.

לפני השימוש בכלי, בדוק אותו ואת כבל ההזנה שלו בקפדנות כדי להבטיח שהוא יפעל כהלכה

ויבצע את הפעולה אותה הוא יועד לבצע. בדוק את היישור ואת חופש התנועה של חלקים נעים, שבר

חלקים, תקינות התקנתם או כל פגם או נזק אחר שעלול להשפיע על הפעולה התקינה של הכלי. חובה

לתקן או להחליף בתחנת שירות מורשית מגן או כל חלק אחר שנגרם לו נזק, אלא אם מצוין אחרת

בחוברת ההוראות של המוצר. החלפת מתג פגום חייבת להתבצע רק על-ידי סוכנות תיקון מורשית.

אל תשתמש בכלי אם מתג ההפעלה שלו אינו מפעיל ומנתק אותו כהלכה. אסור בהחלט לנסות לבצע

תיקונים אלה בעצמך.

אזהרה! שימוש בציוד עזר כלשהו או ביצוע פעולה בכלי זה שלא הומלצו בחוברת הוראות



זו עלולים לגרום לסכנת פגיעה גופנית.

21. דאג לתיקון הכלי על-ידי מי שהוסמך לכך.

כלי חשמלי זה עומד בכל הדרישות של תקנות הבטיחות הישימותאם נדרש תיקון הוא חייב

להתבצע רק על-ידי מי שהוסמך לכך ויש להשתמש בחלפים מקוריים בלבד; אי-ציות לאזהרה זו עלול לגרום סכנה משמעותית למשתמש.

הוראות בטיחות נוספות למסורי זווית

• אל תשתמש במסור לניסור חומרים שונים מאלה שהומלצו על-ידי היצרן.

• אל תפעיל את הכלי אם המגנים אינם מותקנים במקומם, או אם המגנים אינם פועלים או אינם מתוחזקים כהלכה.

• ודא שחרזרוע קבועה ומאובטחת בזמן ביצוע עבודת ניסור עם להב מוטה.

• ודא שהרצפה בקרבת הכלי מפולסת, נקייה ומסודרת וסלק כל הצטברות של פסולת כגון שבבים ושירי ניסור אחרים.

• השתמש בלהבי מסור מושחזים כהלכה. הקפד שלא לחרוג ממהירות הסיבוב המרבית הרשומה על להב המסור.

• ודא שכל כפתורי הנעילה וידיות ההיזוק מהודקים היטב לפני התחלת כל פעולה.

• אסור לקרב את הידיים לאזור החיתוך של המסור כל זמן שהכלי מחובר למקור המתח.

• אסור בהחלט לנסות לעצור במהירות את סיבוב הכלי על-ידי הצמדת כלי כלשהו או חפץ אחר כנגד להב המסור המסתובב; פעולה כזו עלולה לגרום לתאונה חמורה.

תיאור (ציורים 1, 2, 9)

אזהרה: אסור בהחלט לבצע כל שינוי בכלי החשמלי או בכל חלק שלו. נזק או פגיעה גופנית עלולים להיגרם.



ייעוד

המסור שלך תוכנן למטרות ניסור מקצועי של עץ, מוצרי עץ ופולסטיק. הוא יבצע פעולות ניסור שונות כגון ניסור לרוחב, ניסור בהטיה וניסור זוויתי באופן מדויק ובטוח.

אסור להשתמש בכלי בתנאי רטיבות או בנוכחות של נוזלים או גזים דליקים.

מסור רחב זה לניסור בשיפוע ובזווית הוא כלי חשמלי מקצועי. **אל תאפשר** לילדים לגעת בכלי. פיקוח נדרש כשכלי זה מופעל על-ידי מפעיל חסר ניסיון.

- a. מתג הפעלה/הפסקה
- b. ידית לשחרור נעילת המגן
- c. ידית נשיאה
- d. מגן עליון קבוע
- e. אוגן חיצוני
- f. בורג הלהב
- g. מגן תחתון של להב המסור
- h. להב המסור
- i. כפתור נעילת הגדר המחליקה
- j. שולחן קבוע
- k. לוח חריץ ניסור
- l. זרוע כוונת הזווית
- m. תפס קביעת זווית הניסור
- n. שולחן סובב/זרוע ניסור זוויתי
- p. לוח שנתות לניסור זוויתי
- q. גדר מחליקה
- r. פנייה לפינוי אבק
- z. נועל רוחבי
- s. תפס נעילת המגן
- t. ידית נעילת הטיית המסור
- u. מד זווית ההטיה
- v. קדחי התקנה על שולחן
- w. כפתור נעילה
- x. מוטות לתנועה רוחבית
- y. ראש המסור
- z. מפתחות אלן
- aa. מהדק כבל
- bb. כבל
- cc. כפתור בקרת מהירות
- dd. חור להתקנת מנעול
- ee. לחצן עקיפה
- ff. ידית נשיאה (ימין ושמאל)
- gg. אוגן פנימי

- כוונת נכון של להב המסור;
- ודא שמערכת הפינוי המקומית וכן כל הכיסויים, חוצצים ומגלשים מכווננים כהלכה.
- המפעיל יקבל הדרכה על אודות הגורמים המשפיעים על החשיפה לרעש (כמו למשל שימוש בלהב מסור שתוכנן להפחתת הרעש, תחזוקת להב המסור והכלי);
- דווח על כל תקלה שהתגלתה במסור, כולל במגנים או בלהב המסור, מיד עם גילויה;
- ספק תאורה כללית או מקומית מספקת;
- ודא שהמפעיל מאומן כהלכה באופן השימוש, כוונת והפעלת המסור;
- אם הכלי מצויד בסמן לייזר, אסור להחליף אותו בסמן לייזר מסוג אחר. תיקונים חייבים להתבצע רק על-ידי יצרן סמן הלייזר או נציג מורשה שלו.

סיכונים נוספים

- הסיכונים המפורטים להלן נובעים מעצם השימוש במסורים:
 - פציעות הנגרמות כתוצאה מנגיעה בחלקים סובבים
 - למרות היישום של תקנות הבטיחות הישומות והשימוש בהתקנים ובציוד בטיחות, לא ניתן למנוע לחלוטין סיכונים מסוימים. סיכונים אלה כוללים:
 - פגיעה בשמיעה.
 - סכנת תאונות שעלולות להיגרם כתוצאה מהחלקים הלא מכוסים של הלהב הסובב.
 - סכנת פציעה בזמן החלפת הלהב.
 - סכנת צביטה ומעיכת האצבעות בזמן פתיחת המגנים.
 - סיכוני בריאות שונים הנגרמים כתוצאה משאיפת אבק הנוצר בזמן ניסור של עץ ובמיוחד אלון, אשור וכן MDF.

תכולת האריזה

- אריזה זו מכילה:
 - 1 מסור מורכב באופן חלקי
 - 2 מפתח אלן מ»מ 4/6
 - 1 להב מסור TCT (עם שיני מתק»ש) בקוטר 216 מ»מ
 - 2 חיפוי לפינוי אבק
 - 1 שקית לאיסוף אבק
 - 1 מדריך למשתמש
 - 1 תרשים מפורק
- בדוק את הכלי, החלקים והאביזרים לנזק שהיה עלול להיגרם במהלך המשלוח.
- קרא בעיון והבן את המידע וההנחיות בחוברת זו לפני הפעלת הכלי.

אביזרים אופציונליים (ציורים 3-6)

- hh. לוח קצה של השולחן
- ii. מסילות הובלה של התמך
- jj. לוח תמיכה לחומר המנוסר
- kk. מהדק החומר
- ll. עצר סובב

mm. מעמד מתכוונן 760 מ"מ (גובה מרבי)
 nn. רגלי מעמד

oo. עצר אורך עבור חלקים קצרים (לשימוש ביחד עם מסילות ההובלה של התמך [ii])

pp. שולחן גליליים

qq. צינורות לפינוי אבק

zz. מחבר תלת-דרכי

בטיחות חשמלית

המנוע החשמלי בכלי זה תוכנן עבור מתח אחד בלבד. לפני חיבור הכלי לרשת החשמל ודא תמיד שמתח הרשת מתאים למתח העבודה של הכלי, הרשום על לוחית הזיהוי שלו.

הכלי שלך מבודד בבידוד כפול על-פי תקן EN 61029; לכן הוא אינו זקוק לארקה.



במקרה של צורך בהחלפת כבל ההזנה, הכלי חייב להיות מתוקן בתחנת שירות מורשית או על-ידי חשמלאי מוסמך.

חובה להשתמש בכבלים הבאים:

H07RN-F, 2x1,0 mm² :DW777 / DW771

H05RR-F, 2x1,5 mm² :DW777 LX / DW771 LX

שימוש בכבל מאריך

אם יש צורך להשתמש בכבל מאריך, השתמש תמיד בכבל מאריך מאושר המתאים לצריכת הזרם של הכלי (ראה נתונים טכניים).

השתמש בכבל מאריך ששטח החתך של המוליכים שלו הוא 1.5 מ"ר לפחות. כאשר משתמשים בכבל הנאסף על תוף, הקפד תמיד לפרוס את הכבל עד הסוף.

מידת המוליך (ממ"ר)		זרם מרבי (אמפר)				
0.75		6				
1.00		10				
1.50		15				
2.50		20				
4.00		25				
אורך הכבל (מטר)						
60	45	30	25	15	7.5	
מתח אמפרים		זרם מרבי (אמפר)				
115	0 – 2.0	6	6	6	6	6
	2.1 – 3.4	6	6	6	6	15
	3.5 – 5.0	6	6	10	15	20
	5.1 – 7.0	10	10	15	20	25
	7.1 – 12.0	15	20	25	25	–
	12.1 – 20.0	20	20	25	–	–
230	0 – 2.0	6	6	6	6	6
	2.1 – 3.4	6	6	6	6	6
	3.5 – 5.0	6	6	6	6	15
	5.1 – 7.0	10	10	10	10	15
	7.1 – 12.0	15	15	15	15	20
	12.1 – 20.0	20	20	20	20	–

מפלי מתח

זרמי פרץ גורמים למפלי מתח רגעיים. בתנאי הזנת מתח גרועים, ציוד חשמלי אחר עלול להיות מושפע. אם עכבת (אימפדנס) המערכת של רשת ההזנה נמוכה מ-0.25 אוהם, קרוב לוודאי שלא תיגרמנה הפרעות כלהשן.

הרכבה

אזהרה: כדי להקטין את סכנת הפגיעה, הפסק את פעולת היחידה ונתק אותה ממקור המתח לפני הסרה או התקנת אביזרים, לפני כוונן או החלפה, הכנת היחידה לניסור או בזמן ביצוע תיקונים. ודא שמתג ההפעלה במצב מנותק. הפעלה בשוגג עלולה לגרום לפגיעה גופנית.



הוצאה מהאריזה

המנוע והמגנים כבר מורכבים על הבסיס.

מהדק הכבל (ציור 7)

הכנס את הכבל (bb) אל מהדק הכבל (aa). השאר קטע כבל באורך שיאפשר את תנועת ראש המסור והדק את מהדק הכבל באמצעות הבורג.

התקנה על שולחן עבודה (ציור 2)

1. חורים (v) בכל ארבע הרגליים מאפשרים את התקנת המסור על שולחן העבודה. החורים מיועדים עבור ברגים במידות שונות. בחר באחד מהחורים; אין צורך להשתמש בשיניהם. הדק היטב את המסור למקומו כדי למנוע כל אפשרות של תזוזה.

בדיקה וכוונון הלהב אל הגדר (ציורים 2, 14, 15)

1. שחרר את תפס קביעת זווית הניסור (m).
2. הנח את האגודל על ידית זווית הניסור (l) ולחץ על תפס קביעת זווית הניסור (m) כדי לשחרר את זרוע זווית הניסור/השולחן הסובב (n).
3. סובב את זרוע הזווית עד שהתפס משתלב במצב של זווית ניסור 0° .
4. משוך את הראש כלפי מטה ונעל אותו במצב זה באמצעות כפתור הנעילה (w).
5. בדוק ששני סימוני 0° (ww) שעל לוח השנתות (o) מתחילים להיראות.
6. הנח זוויתן (xx) כנגד צד שמאל של הגדר (p) ולהב המסור (h).

אזהרה: אל תיגע עם שיני המסור בזוויתן.



7. אם נדרש כוונון, פעל כמפורט להלן:
 - א. הרפה את הידוק הברגים (yy) והזז את מכלל זרוע לוח השנתות/זווית החיתוך שמאלה או ימינה עד שהלהב בזווית של 90° לגדר, כפי שנמדד באמצעות הזוויתן (ציור 14).
 - ב. הדק מחדש את הברגים (yy).

בדיקה וכוונון הלהב אל השולחן (ציורים 16-19)

1. הרפה את ידית קביעת זווית ההטיה (t) (ציור 16)
2. לחץ על ראש המסור לימין כדי להבטיח שהוא אנכי לחלוטין והדק את ידית הידוק הטיית הלהב.
3. הנח זוויתן (xx) על השולחן והצמד אותו אל הלהב (h) (ציור 17).

אזהרה: אל תיגע עם שיני המסור בזוויתן.



4. אם נדרש כוונון, פעל כמפורט להלן:
 - א. הרפה את ידית הידוק הטיית הלהב (t) וסובב את בורג העצר לכוונון המצב האנכי (zz) פנימה או החוצה עד שהלהב נמצא ב- 90° לשולחן, כפי שנמדד בעזרת זוויתן.
 - ב. אם סמן ההטיה (a1) אינו מראה אפס על מד זווית הטיית הלהב (u), הרפה את הידוק הברגים (a2) המהדקים את לוח השנתות והזז אותו כנדרש.

בדיקה וכוונון זווית ההטיה (ציורים 1, 18, 19)

- מנגנון ביטול זווית ההטיה מאפשר לקבוע את זווית ההטיה המרבית ל- 45° או 48° לפי הצורך.
- הטיה לשמאל = 45°
 - הטיה לימין = 48°

1. ודא שכפתור הביטול (a3) נעול במצב השמאלי.
2. הרפה את ידית קביעת זווית הטיית הלהב (t) והזז את ראש המסור לשמאל.
3. זהו מצב הטיה 45° .
4. אם יש צורך בכוונון, סובב את בורג העצר (a4) פנימה או החוצה לפי הצורך עד שהמחוון (a1) מורה על 45° .

אזהרה: החריצים המובילים עלולים להיסתם בנסורת. השתמש במקל או בלחץ אוויר נמוך כדי לנקות את החריצים המובילים.



הפעלה

אזהרה: כדי להקטין את סכנת הפגיעה, הפסק את פעולת היחידה ונתק אותה ממקור המתח לפני הסרה או התקנת אביזרים, לפני כוונון או החלפה, הכנת היחידה לניסור או בזמן ביצוע תיקונים. ודא שמתג ההפעלה במצב מנותק. הפעלה בשוגג עלולה לגרום לפגיעה גופנית.



הוראות שימוש

אזהרה: הקפד תמיד לפעול על-פי כל הוראות הבטיחות והתקנות התקפות.



אנו מבקשים להביא לתשומת לב המשתמשים בבריטניה שיש לפעול בהתאם לתקנה "woodworking machines regulations 1974" (תקנות לשימוש במכונות לעיבוד עץ 1974) ולכל עדכוניה.

לפני ההפעלה

- אזהרה:**
- התקן את להב המסור המתאים. אל תשתמש בלהבי מסור שחוקים מאוד.
 - אסור שמהירות הסיבוב המרבית של הכלי תעלה על המהירות המרבית המותרת של להב המסור.
 - אל תנסה לנסר חלקים קטנים מאוד.
 - הנח ללהב המסור לבצע את הניסור באופן חופשי. אל תפעיל כוח.
 - הנח למנוע להגיע למלוא מהירות לפני תחילת הניסור.
 - ודא שכל כפתורי הנעילה וידיות הידוק מהודקים היטב.
 - אבטח היטב את החלק שיש לנסר.
 - למרות שמסור זה ינסר עץ וגם חומרים אל-ברזליים רבים, הוראות הפעלה אלה מתייחסות לניסור עץ בלבד. ההנחיות הבאות ישימות גם לחומרים אחרים. אסור לנסר באמצעות מסור זה חומרים ברזליים (ברזל ופלדה), או בלוקים וחומרי בנייה



אחרים! אל תשתמש בדיסקי שחיקה כלשהם!

- אסור להשתמש במסור ללא לוח חריץ הניסור. אל תפעיל את המסור אם חריץ הניסור רחב יותר מ-10 מ"מ.
- הנחת החלק שיש לנסר על לוח עץ תגדיל את כושר הניסור עד 300 מ"מ.

הפעלה והפסקת פעולה (ציור 1)

- קדח מיוחד (dd) מותקן במתג ההפעלה/הפסקה (a) ומאפשר התקנת מנעול כדי לנעול את הכלי.
1. להפעלת הכלי, לחץ על מתג הפעלה/הפסקה (a).
 2. להפסקת פעולת הכלי, הרפה מהמתג.

חוגת בקרת מהירות (DW771 בלבד)

- ניתן להשתמש בבורר המהירות (cc) לצורך קביעה מראש של תחום המהירויות הניסור הרצוי.
- סובב את כפתור בקרת המהירות (cc) לתחום הרצוי, המצוין באמצעות מספר (1-5).
- השתמש במהירויות ניסור גבוהות עבור חומרים רכים כגון עץ.
 - השתמש במהירויות נמוכות לניסור עץ קשה.

מיקום הגוף והידיים

מיקום נכון של הגוף ושל הידיים במהלך הפעלת מסור הזוויתי יאפשר ניסור קל, מדויק וטובט יותר.

אזהרה:



- אסור בהחלט לקרב את הידיים לאזור הניסור.
- הנח את ידיך במרחק שאינו קטן מ-150 מ"מ מלהב המסור.
- דחק היטב את החלק המנוסר אל השולחן ואת הגדר במשך כל הניסור. השאר את ידיך במקום עד לשחרור מתג ההפעלה ועצירה מוחלטת של הלהב.
- בצע תמיד מעבר ניסיון (ללא הפעלת המסור) לפני ביצוע הניסור בפועל כדי לבדוק את נתיב מעבר הלהב.
- אל תצליב את ידיך.
- עמוד על שתי רגליך כשהן יציבות על הקרקע ושומר על שיווי משקל.
- כאשר אתה מזיז את זרוע המסור לימין או לשמאל, עקוב אחריה ועמוד מעט לצידו של הלהב.

ניסורים בסיסיים

ניסור אנכי ישר לרוחב החומר (ציורים 1, 20)

- הערה: כדי להפיק מהמסור את מלוא יכולתו, השתמש תמיד בלהבי ניסור בעלי קוטר של 216 מ"מ, עם חור מרכזי בקוטר 30 מ"מ.
1. הרפה את תפס קביעת זווית הניסור (m) ולאחר מכן הרם אותו למעלה.

2. שלב את תפס קביעת זווית הניסור (m) במצב של 0° והדק את התפס.
3. הנח את העץ שיש לנסר כשהוא צמוד אל הגדר (p).
4. אחוז היטב בידיי הנשיאה (c) ולחץ על ידיית שחרור נעילת המגן (b) כדי לשחרר את המגן. לחץ על מתג ההדק (a) כדי להפעיל את המנוע. מומלץ להתחיל את הניסור ליד הגדר.
5. לחץ על הראש כדי לאפשר ללהב המסור לנסר את החלק שיש לנסר ולהיכנס אל לוח החריץ (k) מפלסטיק.
6. לאחר שהראש לחוץ כלפי מטה עד הסוף, משוך את הראש לאט לאחור כדי להשלים את הניסור.
7. לאחר השלמת הניסור, הרפה ממתג ההפעלה, הנח ללהב הניסור להגיע לעצירה מוחלטת לפני החזרת ראש המסור למצב המנוחה העליון שלו.

אזהרה:



- במספר סוגי פרופילים של פלסטיק, מומלץ לבצע את הניסור בסדר הפוך.
- המגן התחתון של הלהב מתוכנן להיסגר במהירות כשמשחררים את הידיית (b). אם הוא אינו נסגר בתוך שנייה אחת, הבא את המסור לתיקון בתחנת שירות מורשית של דה-וולט.

ניסור אנכי בזווית (ציור 21)

1. לחץ על תפס קביעת זווית הניסור (m). הזז את הזרוע לימין או לשמאל להשגת הזווית הדרושה.
2. תפס קביעת זווית הניסור יתמקם באופן אוטומטי בזוויות 0°, 15°, 22.5°, 31.62, 45° ו-50° הן לשמאל והן לימין. אם דרושה זווית ביניים כלשהי, החזק היטב את ראש המסור בזווית הרצויה ונעל אותו למקומו על-ידי תפס קביעת זווית הניסור.
3. ודא תמיד שידית קביעת הזווית נעולה היטב לפני הניסור.
4. המשך לבצע את הניסור לפי ההוראות לביצוע ניסור ישר ואנכי לרוחב החלק.



אזהרה: כאשר יש לנסר בזווית את קצה פרופיל העץ ומוסרת חתיכה קצרה, מקם את הפרופיל כך שהחלק המוסר יימצא בצד המסור הפונה בזווית הגדולה יותר אל הגדר; לדוגמה, ניסור בזווית לשמאל, הקצה המוסר לימין - ניסור בזווית לימין, הקצה המוסר לשמאל.

ניסור לרוחב החומר עם הטיית הלהב

(ציורים 18, 22)

- ניתן לנסר בזוויות נטייה מ-0° ועד 48° לצד שמאל. ניסור נטוי עד 45° ניתן לביצוע כשזרוע ההטייה קבועה בין אפס לבין זווית מרבית של 45° לשמאל או לימין.
1. הרפה את ההידוק של ידיית נעילת ההטייה (t) וקבע את זווית ההטייה לפי הצורך.
 2. הפעל את כפתור הביטול (ee) לפי הצורך. (ee).

3. החזק היטב את ראש המסור ואל תניח לו ליפול.
4. הדק היטב את ידידת קביעת הטיית הלהב (t).
5. המשך לבצע את הניסור לפי ההוראות לביצוע ניסור ישר ואנכי לרוחב החלק.

איכות הניסור

הגימור החלק של הניסור תלוי במספר גורמים, כמו למשל החומר המנוסר. כאשר מבקשים להשיג ניסור בעל גימור חלק במיוחד עבור ניסור פרופילים או עבודות אחרות בעלות דיוק גבוה, מומלץ להשתמש בלהב חד (להב קריביד בעל 60 שיניים) ולהפעיל את המסור במהירות קידום אחידה ונמוכה יותר כדי להשיג את התוצאות המבוקשות.

אזהרה: ודא שהחומר המנוסר אינו זוחל במהלך הניסור; הדק אותו היטב במקומו. המתן תמיד לעצירה מוחלטת של הלהב לפני הרמת הזרוע. אם עדיין נוצרים פיצוצים קלים בצד האחורי של החלק המנוסר, הדבק רצועת נייר דבק (מסקינג טייפ) על העץ, במקום בו יש לבצע את הניסור. נסר דרך נייר הדבק והסר אותו בזהירות אחרי הניסור.



הידוק החלק המנוסר (ציור 3)

1. כאשר ניתן, הדק את העץ אל המסור.
2. להשגת תוצאות מיטביות השתמש במהדק (כליבה) (kk) המיוצר במיוחד עבור המסור שלך. ככל הניתן, הדק את החלק המנוסר אל הגדר. אפשר להדק את החלק בכל צד של להב הניסור; זכור שעליך למקם את המהדק כנגד משטח ישר ומוצק של הגדר.

אזהרה: השתמש תמיד במהדק מתאים (כליבה) כאשר עליך לנסר מתכות אל-ברזליות.



זווית מורכבת (ציורים 23, 24)

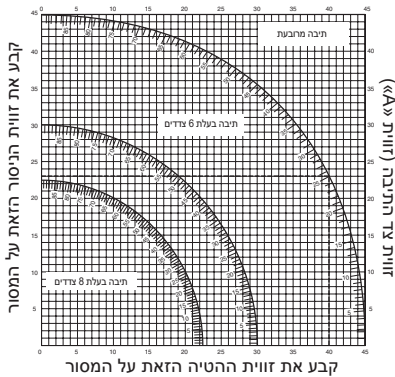
ניסור זה מבוצע בשילוב של ניסור בזווית וניסור בהטיה. סוג זה של ניסור משמש לייצור מסגרות או תיבות בעלות דפנות משופעות כמו שמוצג בציור 23.

אזהרה: אם זווית הניסור משתנה בין ניסור לניסור, בדוק אם ידידת הידוק הטיית הלהב וכפתור הידוק הזווית מהדקים היטב. חובה להדק היטב את הידיות והכפתורים אחרי כל שינוי של זווית הניסור ו/או הטיית הלהב.



- התרשים שלהלן יסייע לך לבחור את זווית הניסור ואת זווית הטיית הלהב המסור עבור ניסור חיבורים בעלי זוויות מורכבות.
- כדי להשתמש בתרשים כהלכה, בחר את הזווית הרצויה «A» (ציור 24) של העבודה ואתר את הזווית על הקשת המתאימה בתרשים.

מנקודה זו עליך לרדת בתרשים ישר למטה כדי למצוא את זווית ההטיה הנכונה ולהעביר קו ישר שמאלה כדי למצוא את זווית הניסור.



1. קבע את המסור בזוויות הדרושות ובצע מספר ניסורי ניסיון.
2. תרגל את התאמת החתיכות המנוסרות זו לזו. דוגמה: כדי ליצור תיבה בעלת ארבע דפנות עם זוויות חיצוניות של 25° (זווית «A») (ציור 24), השתמש בקשת העליונה הימנית. מצא את זווית 25° על קשת הזוויות. עקוב אחרי הקו החוצה האופקי שמאלה או ימינה כדי למצוא את קביעת זווית הניסור על המסור (23°). באופן דומה, עקוב אחרי הקו החוצה האנכי אל החלק העליון או התחתון כדי למצוא את זווית הטיית הלהב על המסור (40°). בצע תמיד מספר ניסורי ניסיון על חתיכות עץ פסולות כדי לוודא את תקינות קביעת זוויות הניסור.

אזהרה: אסור לחרוג ממגבלות זוויות ניסור מורכבות של הטיה מרבית ב-45° עם זווית ניסור של 45° לימין או לשמאל.



תמיכה עבור חלקים קצרים וארוכים (ציור 3)

ניסור חלקים קצרים
מומלץ להשתמש בעצר האורך (mm) עבור חלקים קצרים הן עבור ניסור של קבוצת חלקים יחד והן ניסור בנפרד של כל חלק קצר בעל אורך שונה. ניתן להשתמש בעצר האורך רק ביחד עם זוג מסילות הובלה אופציונליות (ii).

ניסור חלקים גדולים

אזהרה: כדי להקטין את סכנת הפציעה, הקפד תמיד לתמוך חלקים ארוכים.



הובלה (ציר 1)

אזהרה: כדי לשאת בנוחות את המסור, הבסיס מצויד בשני שקעים המשמשים כידיות אחיזה (ff).



1. כדי להוביל את המסור, קבע את הזווית והטיית הלהב ל-0°.
2. לחץ על מנוף שחרור נעילת המגן התחתון (b) (ציור 1)
3. לחץ על ראש המסור כלפי מטה ולחץ על כפתור הנעילה (w) (ציור 2).
4. הבא את להב המסור למצב מנוחה ולחץ על נועל התנועה הרוחבית (r).

תחזוקה

הכלי שלך, מתוצרת דה-וולט, תוכנן לפעול למשך זמן ממושך עם תחזוקה מזערית. שימוש משיביע רצון במכשיר למשך זמן רב תלוי בטיפול נכון ובניקוי סדיר.

אזהרה: כדי להקטין את סכנת הפגיעה, הפסק את פעולת היחידה ונתק אותה ממקור המתח לפני הסרה או התקנת אביזרים, לפני כונון או החלפה, הכנת היחידה לניסור או בזמן ביצוע תיקונים. ודא שמתג ההפעלה במצב מנותק. הפעלה בשוגג עלולה לגרום לפגיעה גופנית.



אזהרה: אם להב המסור התבלה החלף אותו בלהב חדש וחד.



סיכה

הכלי החשמלי שלך אינו זקוק לסיכה נוספת.



ניקוי

אזהרה: נשוף באמצעות אוויר דחוס את האבק והלכלוך מבית הכלי בכל פעם שניתן להבחין באבק המצטבר סביב פתחי האוורור. במהלך ביצוע פעולות אלה, השתמש בצידוד הגנה מתאים לעיניים ובמסכת אבק מאושרת.



ציר 3 מציג את התצורה הטובה ביותר לניסור חלקים ארוכים כאשר משתמשים במסור כיחידה נפרדת (כל הפריטים זמינים כציוד אופציונלי).

פריטים אלה (למעט רגלי המעמד ומהדק החומר) דרושים הן בצד הזנת החומר והן בצד היציאה שלו:

- רגלי מעמד (חח) (מסופקות עם הוראות התקנה).
- מסילות הובלה (באורך 500 או 1,000 מ"מ) (ii).
- מעמדים (mm) לתמיכת מסילות הובלה. אל תשתמש במעמדים לתמיכת המסור! ניתן לכוון את גובה המעמדים.
- לוחות לתמיכת החומר (jj).
- לוח קצה לשולחן (hh) לתמיכת המסילות (גם כשעובדים על השולחן הקיים).
- מהדק החומר (kk)
- עצר סובב (ll).

1. התקן את המסור על רגלי המעמד והתקן את מסילות הובלה.
2. הברג היטב את לוחות תמיכת החומר (jj) אל מסילות הובלה (ii).
3. מהדק החומר (kk) מתפקד כעת כעצר אורך.
4. התקן את לוחות הקצה של השולחן (hh).
5. התקן את העצר הסובב (ll) אל המסילה האחורית.
6. השתמש בעצר הסובב (ll) כדי לכוון את האורך של חלקים בעלי אורך בינוני וארוך. ניתן לכוון אותו לצדדים או לסובב ולהרחיק אותו כאשר הוא אינו בשימוש.



פינוי אבק (ציר 1, 6)

אזהרה: במידת הצורך, חבר מערכת לפינוי אבק המתוכננת בהתאם לתקנות המחייבות לגבי בקרת פליטת אבק.



חבר התקן לאיסוף אבק שתוכנן על-פי התקנות הישימות. מהירות זרימת האוויר של מערכות חיצוניות צריכה להיות 20 מטר/שנייה +/- 2 מטר/שנייה יש למדוד את מהירות זרימת האוויר בנקודת החיבור של צינור החיבור, כשהכלי מחובר אך אינו פועל.

ניתן להזמין ערכת איסוף אבק נפרדת כציוד אופציונלי (DE7777).

1. התקן את צינורות איסוף האבק (qq) אל הפיות (q); הצינור הגמיש הארוך יותר אל הפיונה העליונה.
2. חבר את הצינורות הגמישים אל המחבר התלת-דרכי (rr).

הגנת הסביבה

איסוף נפרד. אסור לסלק מוצר זה ביחד עם אשפה ביתית רגילה.



אם תחליט יום אחד שאין לך צורך יותר בכלי של דה-וולט שברשותך ויש לך צורך בכלי חלופי, אל תשליך לאשפה הביתית את הכלי שאינו תקין או שאין לך בו שימוש. הכן את הכלי לאיסוף נפרד של אשפה.

איסוף נפרד של מוצרים משומשים וחומרי אריזה מאפשר לחזור חומרים שונים לשימוש חוזר. חומרים ממוחזרים או שנעשה בהם שימוש חוזר מסייעים למניעת זיהום הסביבה ומפחיתים את הדרישה לחומרי גלם בסיסיים.



ייתכן כי התקנות המקומיות מעמידות שירותי איסוף נפרד למוצרים חשמליים ביתיים באתרי פסולת עירוניים או שתוכל למסור את הכלי הישן שלך לחנות בה תרכוש מוצר חדש.

חברת דה-וולט מספקת מתקן המיועד לאיסוף ולמייחזור מוצרי החברה לאחר שהם הגיעו לסוף מהלך חייהם. כדי לנצל את השירות הזה, החזר את הכלי לכל סוכנות תיקון מוסמכת שתאסוף עבורו את הכלים.

תוכל לבדוק את המיקום של תחנת השירות המורשית הקרובה אליך על-ידי התקשרות לנציגות דה-וולט המקומית לפי הכתובת המפורטת בחוברת זו. לחליפין, רשימת תחנות השירות המורשות של דה-וולט, כולל פרטיהן המלאים ואנשי הקשר שלהן מפורטת באינטרנט בכתובת: www.2helpU.com

אזהרה: אל תשתמש בממסים או בחומרים כימיים חריפים אחרים לניקוי חלקי הכלי שאינם מתכתיים. חומרים כימיים מסוג זה עלולים להחליש את החומרים מהם עשויים חלקים אלה. השתמש במטלית הטבולה במים ובסבון עדין. אסור בהחלט לאפשר לנוזל כלשהו לחדור לתוך הכלי; אסור בהחלט לטבול חלק כלשהו של הכלי בנוזל.



אזהרה: כדי להקטין את סכנת הפציעה, נקה את משטח השולחן באופן סדיר.



אזהרה: כדי להקטין את סכנת הפציעה, נקה את מערכת איסוף האבק באופן סדיר.



אביזרים אופציונאליים

אזהרה: מכיוון שאביזרים שונים מאלה המוצעים על-ידי חברת DEWALT לא נבחנו לפעולה עם כלי זה, השימוש באביזרים מסוג זה עלול לגרום למצבים מסוכנים. כדי להקטין את סכנת הפציעה, חובה להשתמש אך ורק באביזרים המומלצים על-ידי חברת דה-וולט.



שימוש בשולחן הגלילים (צוירים 3-5)

שולחן הגלילים (pp) מאפשר טיפול קל ונוח בחלקי עץ גדולים וארוכים (צויר 5). ניתן לחבר אותו לצד שמאל והן לצד ימין של המסור. שולחן הגלילים מחייב שימוש ברגלי המעמד האופציונליות (צויר 3)

אזהרה: התקן את שולחן הגלילים על-פי ההוראות המסופקות עם רגלי המעמד.



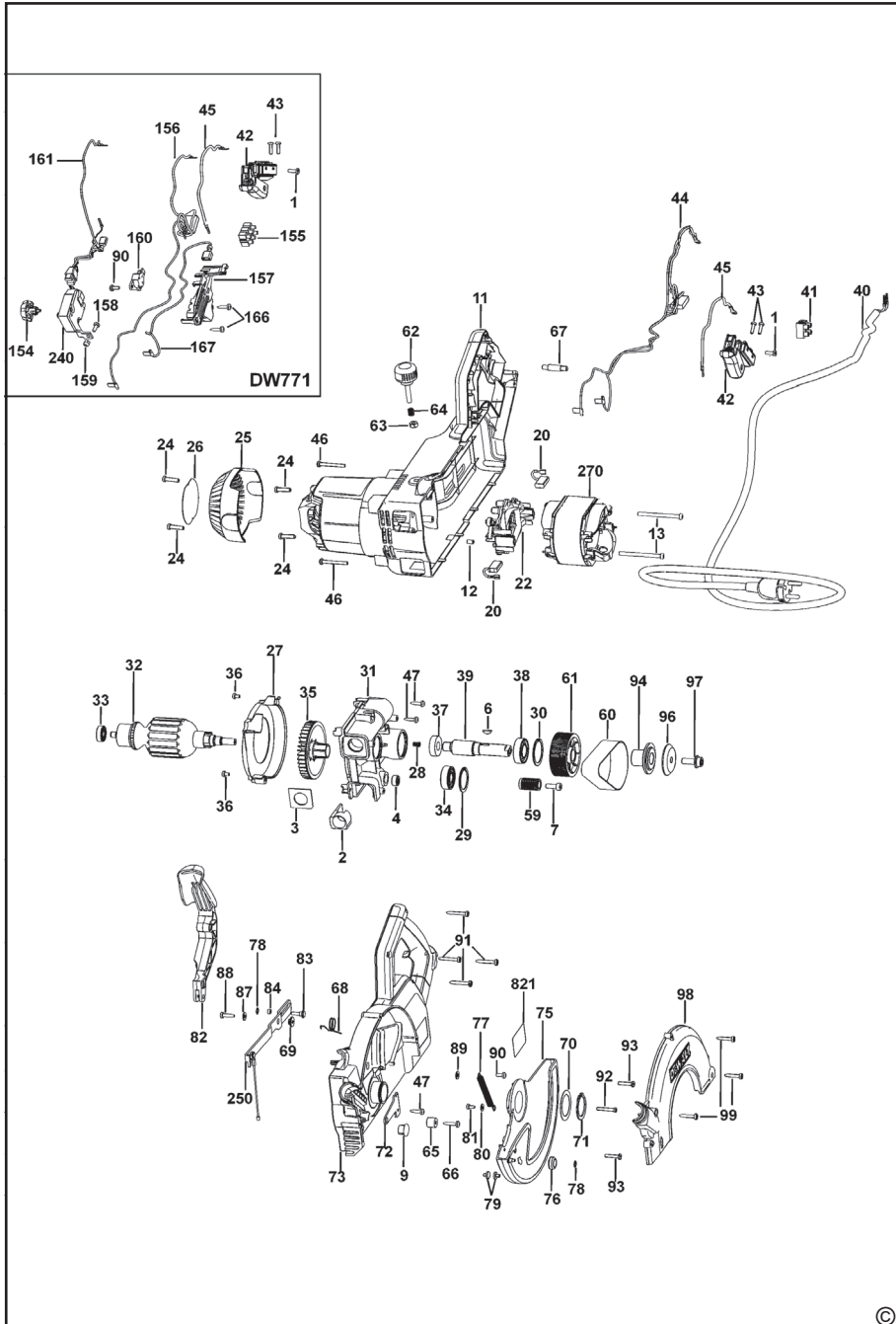
- החלף את מוטות התמך הקצרים המסופקים עם רגלי המעמד במסילות מהשולחן בצד המסור בו ייעשה שימוש בשולחן הגלילים.
- פעל על-פי ההוראות המסופקות עם שולחן הגלילים.

סוגי להבי מסור זמינים (להבים מומלצים)

שם	מידות להב המסור (קוטר X קדח מרכזי X מספר השיניים)	סוג הלהב
שימוש כללי, ניסור לאורך ולרוחבשל עץ ופלסטיק	216x30x24	DT4222 סדרה 40
שימוש עם אלומיניום	216x30x80 TCG	DT4286 סדרה 40
לניסור עדין של עץ טבעי ומלאכותי	216x30x48 ATB	DT4320 סדרה 60
לניסור עדין מאוד של עץ טבעי ומלאכותי	216x30x60 TCG	DT4350 סדרה 60

פנה לתחנת השירות שלך לקבלת מידע נוסף על אודות אביזרים מתאימים לכלי שלך.

DW777 - - - - A Motor MITRE SAW 1



GB WARRANTY CARD

LT GARANTINIS TALONAS

D GARANTIEKARTE

LV GARANTIJAS TALONS

CZ ZÁRUČNÍ LIST

PL KARTA GWARANCYJNA

H JÓTÁLLÁSI JEGY

IL תעודת אחריות

DEWALT[®]

12

GB month
D monate
CZ měsíců
H hónap
LT mėn
LV mēneši
PL miesiący
IL חודש

GB	Serial No.	Date of sale	Selling stamp Signature
D	Seriennummer	Verkaufsdatum	Stempel Unterschrift
CZ	Výrobní kód	Datum prodeje	Razítko prodejny Podpis
H	Gyári szám	A vásárlás napja	Pecset helye Aláírás
LT	Serijos numeris	Pardavimo data	Pardavėjo antspaudas Parašas
LV	Sērijas numurs	Pārdošanas datums	Pārdevēja zīmogs Pārdevēja paraksts
PL	Numer seryjny	Data sprzedaży	Stempel Podpis
IL	מס' סידורי	תאריך הרכישה	חותמת המוכר חתימה

(GB)

Service address
England
210 Bath Road, Slough
Berkshire SL 1 3YD
Tel.: 01753/511234
Fax: 01753/551155

(D)

Service-Adresse
Deutschland
Richard-Klinger-Straße
65510 Idstein
Tel.: 06126/210
Fax: 06126/21601

(CZ)

Adresy servisu
Band Servis
Klásterského 2
CZ-14300 Praha 4
Tel.: 244 403 247
Fax: 241 770 167

(H)

Band Servis
K Pasekám 4440
CZ-76001 Zlín
Tel.: 577 008 550/551
Fax: 577 008 559
http://www.bandservis.cz

Black & Decker Központi
Garanciális-és Márkaszerviz
1163 Budapest
(Sashalom) Thököly út 17.
Tel.: 403-2260
Fax: 404-0014

(LT)

Remonto dirbtuvių adresas
BLACK & DECKER
Žirmūnų 139a
2012 Vilnius
Tel.: 273 73 59
Fax: 273 74 73

(LV)

Servisa adrese
Baltijas Dizaina Grupa
Skanstes iela 13
Rīga, LV-1013,
Latvija
Tel.: 00371-7375769
Fax: 00371-7360591

(IL)

קבוצת מכשירי עבודה בע"מ, נציגי בלק אנד דקר
דייוולט בישראל
מעבדת שירות ארצית ואולם תצוגה מרכזי
כתובת: רח' המרכבה 1 איזור התעשייה חולון
טלפונים: 03-5588822 פקס: 03-5588891
אתרי אינטרנט: www.dewalt.org.il
www.blackanddecker.org.il

(PL)

Adres serwisu centralnego
ERPATECH
ul. Obozowa 61
01-418 Warszawa
Tel.: 022-8620808
Fax: 022-8620809

**! אזהרה: יש להזין את הכלי מרשת
החשמל רק דרך מפסק מגן לזרם דלף,
הפועל בזרם שאינו גדול מ- 0.03 אמפר.**

(GB) Documentation of the warranty repair

(LT) Garantinių remontų dokumentacija

(D) Dokumentation der Garantiereparatur

(LV) Garantijas remonta dokumentācija

(CZ) Dokumentace záruční opravy

(PL) Przebieg napraw gwarancyjnych

(H) A garanciális javítás dokumentálása

(IL) תיעוד תיקון באחריות

GB	No.	Date of receipt for repair	Date of repair	Repair order no.	Defect	Stamp Signature
D	Nr.	Annahmedatum	Reparaturdatum	Auftragsnummer	Defekt	Stempel Unterschrift
CZ	Číslo	Datum příjmu	Datum zakázky	Číslo zakázky	Závada	Razítko Podpis
H	Sorszám	Bejelentés időpontja	Javítási időpont	Javítási munkalapszám	Hiba jelleg oka	Pecset Aláírás
	Jótállás új határideje					
LT	Nr.	Registracijos data	Remonto data	Remonto Nr.	Defektas	Antspaudas Parašas
LV	N.p.k.	Pieņemšanas datums	Remonta datums	Remonta dokumenta numurs	Defekti	Zīmogs Paraksts
PL	Nr.	Data zgłoszenia	Data naprawy	Nr. zlecenia	Przebieg naprawy	Stempel Podpis
IL	מ'מ	תאריך הקבלה לתיקון	תאריך התיקון	מס' הזמנת התיקון	תקלה	חותמת חתימה