

---

# DEWALT®

---

501501-31 RUS/UA

Перевод с оригинала инструкции

DWD112  
DWD112S  
DWD115S

Рисунок 1

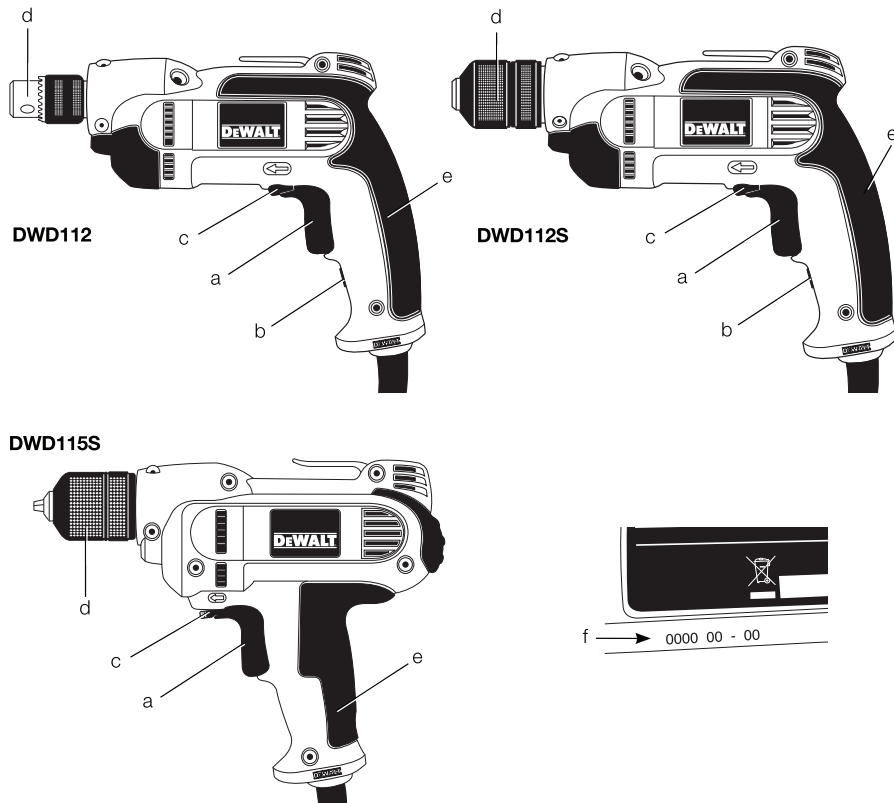


Рисунок 2

DWD112 DWD112S

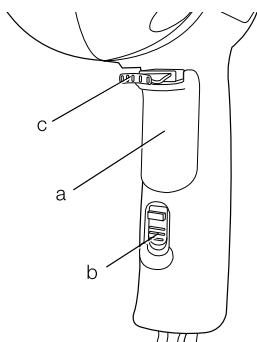


Рисунок 3

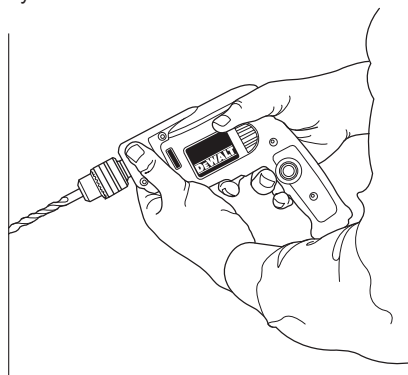


Рисунок 4

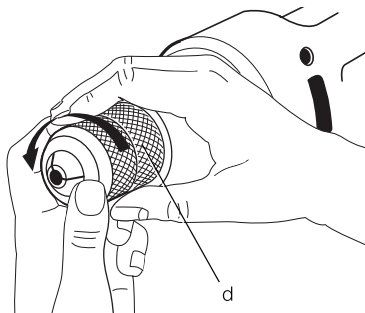


Рисунок 5

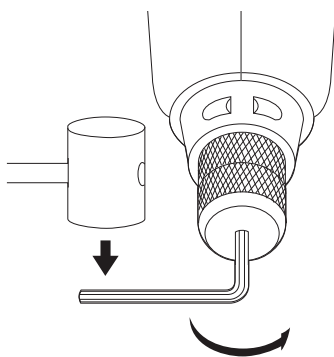


Рисунок 6

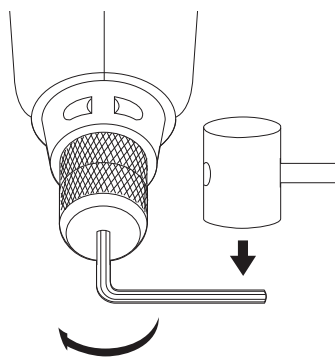


Рисунок 7

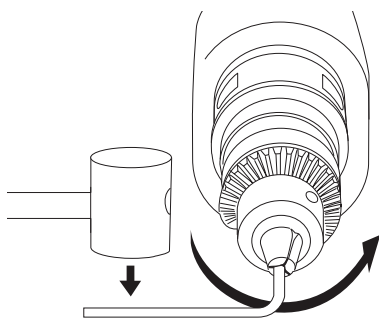
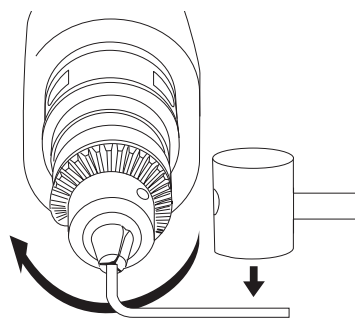


Рисунок 8



# ДРЕЛЬ С РЕГУЛИРОВКОЙ СКОРОСТИ И ФУНКЦИЕЙ РЕВЕРСА

## DWD112, DWD112S, DWD115S

### Поздравляем Вас!

Вы выбрали инструмент фирмы DEWALT. Тщательная разработка изделий, многолетний опыт фирмы по производству электроинструментов, различные усовершенствования сделали электроинструменты DEWALT одними из самых надежных помощников для профессионалов.

### Технические характеристики

	DWD112	DWD112S	DWD115S
Напряжение питания В	230	230	230
Тип	1/2	1/2	1/2
Выходная мощность Вт	701	701	701
Число оборотов х.х. об./мин.	0 - 2,500	0 - 2,500	0 - 2,500
Макс. диаметр сверления:			
Метал/дерево/бетон мм	10/25/13	10/25/13	10/25/13
Величина крутящего момента Нм	10.9	10.9	10.9
Резьба шпинделя UNF	1/2" x 20	1/2" x 20	1/2" x 20
Патрон мм	10	10	10
Вес кг	1.9	1.83	1.96
$L_{pA}$ (звуковое давление) дБ(A)	83	83	83
$K_{pA}$ (погрешность измерения звукового давления) дБ(A)	3	3	3
$L_{wA}$ (акустическая мощность) дБ(A)	94	94	94
$K_{wA}$ (погрешность измерения акустической мощности) дБ(A)	3	3	3
Сумма величин вибрации (сумма векторов по трем осям), измеренных в соответствии со стандартом EN 60745:			
Значения вибрационного воздействия $a_{hV}$ Заворачивание без удара			
$a_{hV} =$ м/с <sup>2</sup>	13	13	13
Погрешность K = м/с <sup>2</sup>	1.5	1.5	1.5

Уровень вибрации, указанный в данном информационном листке, был рассчитан по стандартному методу тестирования в соот-

ветствии со стандартом EN60745 и может использоваться для сравнения инструментов разных марок. Он может также использоваться для предварительной оценки воздействия вибрации.



**ВНИМАНИЕ:** Заявленная величина вибрации относится только к основным видам применения инструмента. Однако, если инструмент применяется не по основному назначению, с другими принадлежностями или содержится в ненадлежащем порядке, уровень вибрации будет отличаться от указанной величины. Это может значительно увеличить воздействие вибрации в течение всего периода работы инструментом.

При оценке уровня воздействия вибрации необходимо также учитывать время, когда инструмент находился в выключенном состоянии или когда он включен, но не выполняет какую-либо операцию. Это может значительно уменьшить уровень воздействия в течение всего периода работ инструментом.

Определите дополнительные меры предосторожности для защиты оператора от воздействия вибрации, такие как: тщательный уход за инструментом и принадлежностями, содержание рук в тепле, организация рабочего места.

#### Минимальные электрические предохранители:

Инструменты 230 В 10 ампер, электросеть

### Определения: Предупреждения безопасности

Следующие определения указывают на степень важности каждого сигнального слова. Прочтите руководство по эксплуатации и обратите внимание на данные символы.



**ОПАСНО:** Означает чрезвычайно опасную ситуацию, которая приводит к смертельному исходу или получению серьезной травмы.



**ВНИМАНИЕ:** Означает потенциально опасную ситуацию, которая может привести к смертельному исходу или получению серьезной травмы.



**ПРЕДУПРЕЖДЕНИЕ:** Означает потенциально опасную ситуацию, которая может привести к получению легкой травмы.

**ПРЕДОСТЕРЕЖЕНИЕ:** Означает ситуацию, не связанную с получением телесной травмы, которая, однако, может привести к повреждению электроинструмента.



Риск удара электрическим током!



Огнеопасность!

### Декларация соответствия ЕС ДИРЕКТИВА ПО МЕХАНИЧЕСКОМУ ОБОРУДОВАНИЮ



**DWD112, DWD112s, DWD115S**

DeWALT заявляет, что продукты, обозначенные в разделе «Технические характеристики», разработаны в полном соответствии со стандартами: 2006/42/E, EN 60745-1, EN 60745-2-1.

Данные продукты также соответствуют Директиве 2004/108/ЕС. За дополнительной информацией обращайтесь по указанному ниже адресу или по адресу, указанному на последней странице руководства.

Нижеподписавшееся лицо полностью отвечает за соответствие технических данных и делает это заявление от имени фирмы DeWALT.

*H. Grossmann*

Хорст Гроссманн (Horst Grossmann)

Вице-президент по инженерным разработкам  
DeWALT, Richard-Klinger Straße 11  
D-65510, Idstein, Germany  
29.07.2009



**ВНИМАНИЕ:** Внимательно прочитайте руководство по эксплуатации для снижения риска получения травмы.

### Общие правила безопасности



**ВНИМАНИЕ!** Перед началом работы внимательно прочтите все правила безопасности и инструкции. Несоблюдение правил безопасности и инструкций может привести к удару электрическим током, возникновению пожара и/или получению серьезной травмы.

### ХРАНИТЕ ВСЕ ПРАВИЛА БЕЗОПАСНОСТИ И ИНСТРУКЦИИ ДЛЯ ОБРАЩЕНИЯ В БУДУЩЕМ

Термин «Электроинструмент» во всех приведенных ниже правилах относится к Вашему сетевому (с кабелем) электроинструменту или аккумуляторному (беспроводному) электроинструменту.

- 1) **БЕЗОПАСНОСТЬ РАБОЧЕГО МЕСТА**
  - a) **Содержите рабочее место в чистоте и обеспечьте хорошее освещение!** Беспорядок на рабочем месте и плохая освещенность могут привести к несчастному случаю.
  - b) **Не используйте электроинструмент во взрывоопасной атмосфере, например, в присутствии легко воспламеняющихся жидкостей, газов или пыли!** В процессе работы электроинструмент выбрасывает искры, которые могут воспламенить пыль или пары.
  - c) **Не подпускайте близко детей или посторонних лиц во время работы электроинструментом!** Вы можете отвлекаться и потерять контроль над электроинструментом.
- 2) **ЭЛЕКТРОБЕЗОПАСНОСТЬ.**
  - a) **Вилка кабеля электроинструмента должна подходить к сетевой розетке. Ни в коем случае не вносите измене-**

- ния в конструкцию вилки электрокабеля. Не пользуйтесь адаптерной вставкой для подключения заземленных электроинструментов! Немодифицированные вилки и подходящие к ним сетевые розетки снижают риск удара электрическим током.
- b) Избегайте контактов частей тела с заземленными объектами, например, трубопроводами, радиаторами отопления, электроплитами и холодильниками! Существует повышенный риск удара электрическим током, если части вашего тела замкнуты на землю.
- c) Не подвергайте электроинструмент воздействию дождя или влаги! Попадание жидкости внутрь электроинструмента повышает риск удара электрическим током.
- d) Бережно обращайтесь с кабелем. Ни в коем случае не переносите электроинструмент, держа его за кабель, и не беритесь за кабель при отключении от сетевой розетки. Не подвергайте кабель воздействию влаги и масла и держите его подальше от острых кромок и движущихся деталей! Поврежденные или перекрученные кабели повышают риск удара электрическим током.
- e) При работе электроинструментом вне помещения, пользуйтесь удлинительным кабелем, предназначенным для наружных работ! Использование кабеля, предназначенного для работы вне помещения, снижает риск удара электрическим током.
- f) При необходимости работы с электроинструментом во влажной среде используйте источник питания, оборудованный устройством защитного отключения (УЗО)! Использование УЗО снижает риск удара электрическим током.
- 3) **ИНДИВИДУАЛЬНАЯ БЕЗОПАСНОСТЬ**
- a) Будьте внимательны, следите за тем, что Вы делаете и руководствуйтесь здравым смыслом, когда Вы работаете электроинструментом. Не пользуйтесь электроинструментом, если Вы устали или находитесь под действием наркотиков, алкоголя или лекарств! Минутная невнимательность при работе электроинструментами может привести к серьезной травме.
- b) **Пользуйтесь средствами индивидуальной защиты. Всегда надевайте защитные очки!** Разумное использование таких средства индивидуальной защиты, как респиратор, ботинки на нескользящей подошве, каска и наушники значительно снизит риск получения травмы.
- c) **Не допускайте непреднамеренного запуска. Перед подключением электроинструмента к сетевой розетке убедитесь, что выключатель находится в положении выключено!** Переноска электроинструментов с нажатым выключателем или подключение к сетевой розетке электроинструментов, выключатель которых установлен в положение "включено", может привести к несчастному случаю.
- d) **Перед включением электроинструмента снимайте регулировочный или гаечный ключ!** Оставленный закрепленным на вращающейся части регулировочный или гаечный ключ может стать причиной тяжелой травмы.
- e) **Не перенапрягайтесь! Всегда твердо стойте на ногах, сохраняя равновесие!** Это поможет Вам не потерять контроль над электроинструментом в непредвиденной ситуации.
- f) **Одевайтесь соответствующим образом. Не носите свободную одежду или украшения. Следите за тем, чтобы Ваши волосы, одежда или перчатки не попали в движущиеся детали!** Свободная одежда, украшения или длинные волосы могут быть захвачены движущимися деталями.
- g) **Если электроинструмент имеет устройства для подключения систем сбора и удаления пыли, убедитесь, что эти системы подключены и используются надлежащим образом!** Использование систем пылеулавливания значительно снижает опасность, связанную с запыленностью рабочего пространства.
- 4) **ИСПОЛЬЗОВАНИЕ И УХОД ЗА ЭЛЕКТРОИНСТРУМЕНТОМ.**
- a) **Не перегружайте электроинструмент. Используйте Ваш инструмент по на-**

значению! Электроинструмент работает надежно и безопасно только при соблюдении параметров, указанных в его технических характеристиках.

- b) **Не используйте электроинструмент, если его выключатель не устанавливается в положение включения или выключения!** Электроинструмент с неисправным выключателем представляет опасность и подлежит ремонту.
- c) **Отключайте электроинструмент от сетевой розетки и/или извлекайте аккумуляторную батарею перед регулированием, заменой принадлежностей или при хранении электроинструмента!** Такие меры предосторожности снижают риск непреднамеренного включения электроинструмента.
- d) **Храните неиспользуемые электроинструменты в недоступном для детей месте и не позволяйте лицам, не знакомым с электроинструментом или данными инструкциями, работать электроинструментом!** Электроинструменты представляют опасность в руках неопытных пользователей.
- e) **Проверяйте исправность электроинструмента! Проверяйте точность совмещения и легкость перемещения подвижных деталей, целостность деталей и любых других элементов электроинструмента, действующих на его работу. Направляйте поврежденные электроинструменты в ремонт.** Многие несчастные случаи являются следствием плохого ухода за электроинструментом.
- f) **Следите за остротой заточки и чистотой режущих принадлежностей!** Принадлежности с острыми кромками позволяют избежать заклинивания и делают работу менее утомительной.
- g) **Используйте электроинструмент, принадлежности и насадки в соответствии с данным Руководством и с учетом рабочих условий и характера будущей работы!** Использование электроинструмента не по назначению может создать опасную ситуацию.
- 5) **ТЕХНИЧЕСКОЕ ОБСЛУЖИВАНИЕ**
- a) **Ремонт Вашего электроинструмента должен производиться только квалифицированными специалистами**

**с использованием оригинальных запасных частей!** Это обеспечит безопасность Вашего электроинструмента в дальнейшей эксплуатации.

### **Дополнительные правила безопасности при работе дрелями**

- **Надевайте защитные наушники!** Воздействие шума может привести к потере слуха.
- **Пользуйтесь вспомогательными ручкоятками, поставляемыми вместе с электроинструментом.** Потеря контроля над электроинструментом может привести к получению травмы.
- **Держите электроинструмент за изолированные поверхности при работе в местах, где режущая принадлежность может задеть скрытую проводку или кабель подключения к электросети!** Контакт с находящимся под напряжением проводом делает непокрытые изоляцией металлические части электроинструмента также «живыми», что создает опасность удара электрическим током.
- **Закрепляйте заготовку на неподвижной поверхности при помощи струбцины или других приспособлений.** Удерживание ее к телу может привести к потере контроля во время работы.
- **Надевайте защитные очки.** Во время сверления от заготовки отскакивают частицы и опилки. Отскочившие опилки могут стать причиной повреждения глаз.
- **Инструменты и насадки во время работы нагреваются.** Прикасаясь к ним, надевайте перчатки.
- **Следите за тем, чтобы Ваши руки оставались чистыми, сухими и не были испачканы масляными веществами и смазкой.** Мы рекомендуем при работе надевать резиновые перчатки. Эта мера предосторожности поможет увеличить контроль за электроинструментом.

### **Остаточные риски**

Использование дрелей сопряжено со следующими видами риска:

- Травмы вследствие касания вращающихся деталей или горячих частей электроинструмента.

Несмотря на соблюдение соответствующих инструкций по технике безопасности и использование предохранительных устройств, некоторые остаточные риски невозможно полностью исключить.

К ним относятся:

- Ухудшение слуха.
- Риск защемления пальцев при смене насадок.
- Ущерб здоровью в результате вдыхания пыли при работе с деревом.
- Риск получения травмы от разлетающихся частиц.
- Риск получения травмы, связанный с продолжительным использованием инструмента.

## Маркировка инструмента

На инструменте имеются следующие знаки:



Перед работой внимательно прочтите руководство по эксплуатации.

## МЕСТО ПОЛОЖЕНИЯ КОДА ДАТЫ (РИС. 1)

Код даты (f), который также включает в себя год изготовления, отштампован на поверхности корпуса инструмента.

Например:

2010 XX XX  
Год изготовления

## Комплект поставки

Упаковка содержит:

- 1 Дрель
- 1 Ключ к патрону (DWD112)
- 1 Руководство по эксплуатации
- 1 Чертеж инструмента в разобранном виде
- Проверьте электроинструмент, его детали и принадлежности на наличие повреждений, которые могли возникнуть при транспортировке.
- Перед вводом в эксплуатацию, внимательно прочтите данное руководство по эксплуатации.

## Описание (Рис. 1)



**ВНИМАНИЕ:** Ни в коем случае не видоизменяйте электроинструмент

или какую-либо его деталь. Это может привести к получению травмы или повреждению инструмента.

- a. Клавиша пускового выключателя с регулировкой скорости
- b. Кнопка блокировки пускового выключателя
- c. Переключатель направления вращения (реверса)
- d. Патрон
- e. Основная рукоятка

## НАЗНАЧЕНИЕ

Данные дрели с регулировкой скорости и функцией реверса предназначены для профессиональных работ по сверлению.

**НЕ РАБОТАЙТЕ** инструментом во влажных условиях или при наличии в окружающем пространстве легко воспламеняющихся жидкостей или газов.

Данные дрели являются профессиональными инструментами.

**НЕ РАЗРЕШАЙТЕ** детям прикасаться к инструменту. Необходимо наблюдать за работой оператора, не имеющего опыта эксплуатации данного инструмента.

## Электробезопасность

Электродвигатель Вашего инструмента предназначен для работы при определенном напряжении питания. Всегда проверяйте, соответствует ли напряжение источника питания напряжению, указанному в паспортной табличке.



Ваш инструмент DeWALT имеет двойную изоляцию в соответствии со стандартом EN 60745, поэтому провод заземления не требуется.

При необходимости замены электрического кабеля, ремонт устройства должен производиться только официальными сервисными агентами или квалифицированными техническими специалистами.

## Использование удлинительного кабеля

При необходимости использования удлинительного кабеля используйте только утвержденные кабели промышленного из-



готовления, рассчитанные на мощность не меньшую, чем потребляемая мощность данного инструмента (см. раздел «Технические характеристики»). Минимальный размер проводника должен составлять 1,5 мм<sup>2</sup>, максимальная длина кабеля – 30 м.

При использовании кабельного барабана, всегда разматывайте кабель полностью.

## СБОРКА И РЕГУЛИРОВКА



**ВНИМАНИЕ:** Для снижения риска получения тяжелой травмы, перед снятием/установкой дополнительных принадлежностей или насадок, перед регулировкой, изменением настроек или во время ремонта выключайте инструмент и отсоединяйте его от электросети. Убедитесь, что курковый выключатель находится в положении «ВЫКЛ.». Непреднамеренный запуск инструмента может привести к получению травмы.

## ЭКСПЛУАТАЦИЯ

### Инструкции по эксплуатации



**ВНИМАНИЕ:** Всегда следуйте указаниям действующих норм и правил безопасности.



**ВНИМАНИЕ:** Для снижения риска получения тяжелой травмы, перед регулировкой инструмента и снятием/установкой дополнительных принадлежностей или насадок выключайте инструмент и отсоединяйте его от электросети.

### Правильное положение рук во время работы (Рис. 1, 3)



**ВНИМАНИЕ:** Для уменьшения риска получения тяжелой травмы, **ВСЕГДА** правильно удерживайте инструмент, как показано на рис. 3.



**ВНИМАНИЕ:** Для уменьшения риска получения тяжелой травмы, **ВСЕГДА** надежно удерживайте инструмент, предупреждая внезапные сбои в работе.

Правильное положение рук во время работы: одной рукой удерживайте инструмент за нижнюю часть корпуса, другой рукой возьмитесь за основную рукоятку (е).

### Клавиши инструмента (Рис. 1, 2)

Чтобы включить инструмент, нажмите на клавишу пускового выключателя; чтобы остановить инструмент, отпустите клавишу пускового выключателя.

Клавиша пускового выключателя с регулировкой скорости (а) позволяет контролировать скорость во время работы – чем сильнее нажата клавиша, тем выше будет скорость дрели.

При необходимости осуществления длительных операций нажмите и удерживайте клавишу пускового выключателя, передвиньте вверх кнопку блокировки (b) и отпустите пусковой выключатель.

**ПРИМЕЧАНИЕ:** Для сверления отверстий без предварительной пробивки, а также при сверлении металла, пластика или керамики и заворачивании саморезов используйте низкую скорость. Высокая скорость прекрасно подойдет для сверления отверстий в дереве и смешанных материалах, а также при использовании шлифовальных и полировальных принадлежностей.

Переключатель направления вращения (с) используется для выкручивания сверла из узких отверстий и выворачивания саморезов. Переключатель реверса расположен над клавишей пускового выключателя. Чтобы запустить мотор в обратном направлении, **СНАЧАЛА** отпустите клавишу пускового выключателя, затем передвиньте переключатель реверса вправо. По завершении операции верните переключатель в первоначальное положение.

Для отмены непрерывной работы инструмента однократно нажмите на клавишу пускового выключателя и отпустите ее. Всегда выключайте инструмент по окончании работы и перед отсоединением его от источника питания.

### Сверление



**ВНИМАНИЕ:** Во избежание травмы, **ВСЕГДА** проверяйте надежность закрепления заготовки. При

сверлении тонкого материала, во избежание его повреждения используйте «подложку» в виде деревянного бруска.

1. Используйте только острые сверла. Для сверления в ДЕРЕВЕ пользуйтесь спиральными сверлами, перьевыми сверлами, шнековыми сверлами или цифенборами. Для сверления в МЕТАЛЛЕ пользуйтесь высокоскоростными спиральными сверлами из стали или цифенборами.
2. Всегда прилагайте давление по прямой линии со сверлом. Давление должно быть достаточным для равномерного врезания сверла, но не слишком большим, чтобы не вызвать останов двигателя или отклонение сверла.
3. Крепко держите инструмент двумя руками, чтобы контролировать вращательное действие сверла.
4. **ОСТАНОВ ДРЕЛИ** обычно происходит в результате перегрузки инструмента или неправильного его использования. **СРАЗУ ЖЕ ОТПУСТИТЕ ВЫКЛЮЧАТЕЛЬ**, извлеките сверло из заготовки и определите причину останова. **НЕ ПЫТАЙТЕСЬ ЗАПУСТИТЬ ДВИГАТЕЛЬ, ВКЛЮЧАЯ И ВЫКЛЮЧАЯ ДРЕЛЬ – ДРЕЛЬ МОЖЕТ ВЫЙТИ ИЗ СТРОЯ.**
5. Чтобы свести к минимуму риск внезапного останова дрели и повреждения материала, уменьшите давление на дрель и на сверло в последней части продельваемого отверстия.
6. Не выключайте двигатель при извлечении сверла из высверленного отверстия. Это позволит избежать заклинивания сверла.
7. При работе дрелями с регулировкой скорости нет необходимости предварительно пробивать отверстие в намеченной точке. Начиная сверлить отверстие, используйте низкую скорость. Когда отверстие станет достаточно глубоким, чтобы в него вошло сверло, постепенно увеличьте скорость, сильнее нажимая на клавишу пускового выключателя.

#### Сверление в металле

Начните сверление на низкой скорости, постепенно увеличивая ее до максимальной, оказывая сильное давление на инструмент. Образование тонких и гладких метал-

лических опилок указывает на правильную скорость сверления. При сверлении металлов используйте смазочную-охлаждающую жидкость. Исключение составляют чугун и медь, которые нужно сверлить сухими.

**Примечание:** Широкие отверстия в металле (8-13 мм) будет легче выполнить, если предварительно просверлить направляющее отверстие (4-5 мм).

#### Сверление в дереве

Начните сверление на низкой скорости, постепенно увеличивая ее до максимальной, оказывая сильное давление на инструмент. Отверстия в дереве можно также сверлить спиральными сверлами, использующимися для металла. Данные сверла не перегреются, если при работе часто вынимать их из продельваемого отверстия, очищая его от опилок. Для работы с заготовками, которые при сверлении могут расколоться, используйте подложку в виде деревянного бруска.

#### Быстрозажимной патрон – DWD112S, DWD115S (Рис. 4-6)

Модели DWD112S, DWD115S для большего удобства снабжены быстрозажимным патроном (d). Чтобы вставить сверло или другую насадку, следуйте приведенным ниже инструкциям:

1. Удерживая заднюю часть патрона одной рукой, другой рукой поворачивайте в направлении против часовой стрелки переднюю часть патрона, как показано на Рисунке 4. Поворачивайте до тех пор, пока патрон не раскроется достаточным образом, чтобы в него можно было вставить необходимую насадку.
2. Вставьте сверло или другую насадку диаметром около 19 мм и крепко затяните патрон, удерживая заднюю часть патрона одной рукой, другой рукой поворачивая переднюю часть в направлении по часовой стрелке. Когда патрон будет почти затянут, Вы услышите щелчок. После 4-6 щелчков патрон будет надежно затянут.
3. Чтобы вытащить насадку, следуйте указаниям в п.1.



**ВНИМАНИЕ:** Не пытайтесь затянуть сверла (или другие насадки), удерживая переднюю часть патрона

в руке и запуская инструмент – это может стать причиной поломки патрона и получения травмы.

#### **Снятие быстрозажимного патрона (Рис. 5)**

Зажмите в патроне короткий конец шестигранного ключа (не поставляется с инструментом), диаметром 6 мм или более. Мягким молотком или деревянным бруском ударяйте по длинному концу ключа, поворачивая его в направлении против часовой стрелки. Ослабив таким образом патрон, отвинтите его вручную.

#### **Установка быстрозажимного патрона (Рис. 6)**

Навинтите патрон вручную насколько возможно. Вставьте в патрон короткий конец шестигранного ключа диаметром 6 мм или более (не поставляется с инструментом), и мягким молотком ударяйте по длинному концу ключа, поворачивая его в направлении по часовой стрелке.

#### **Ключевой патрон – DWD112 (Рис. 7, 8)**

Модель DWD112 оборудована ключевым патроном (d). Чтобы вставить сверло или другую насадку, следуйте приведенным ниже инструкциям:

1. Рукой поворачивая муфту, откройте кулачок зажимного патрона и вставьте в патрон хвостовик насадки диаметром около 19 мм. Вручную затяните муфту патрона.
2. Вставьте ключ в каждое из 3-х отверстий и поверните его в направлении по часовой стрелке. Очень важно, чтобы патрон был затянут через все 3 отверстия.

Чтобы вынуть насадку, поверните патрон против часовой стрелки через одно отверстие, затем ослабьте его вручную.

#### **Снятие ключевого патрона (Рис. 7)**

Зажмите в патроне короткий конец шестигранного ключа (не поставляется с инструментом), диаметром 6 мм или более. Мягким молотком ударяйте по длинному концу ключа, поворачивая его в направлении против часовой стрелки. Ослабив таким образом патрон, отвинтите его вручную.

#### **Установка ключевого патрона (Рис. 8)**

Навинтите патрон вручную насколько возможно. Вставьте в патрон короткий конец шестигранного ключа диаметром 6 мм или более (не поставляется с инструментом), и мягким молотком ударяйте по длинному концу ключа, поворачивая его в направлении по часовой стрелке.

### **ТЕХНИЧЕСКОЕ ОБСЛУЖИВАНИЕ**

Ваш электроинструмент DEWALT имеет длительный срок эксплуатации и требует минимальных затрат на техническое обслуживание. Продолжительная и надежная эксплуатация обеспечивается соответствующим уходом за инструментом и регулярной чисткой.



**ВНИМАНИЕ:** Для снижения риска получения тяжелой травмы, перед снятием/установкой дополнительных принадлежностей или насадок, перед регулировкой, изменением настроек или во время ремонта выключайте инструмент и отсоединяйте его от электросети. Убедитесь, что курковый выключатель находится в положении «ВЫКЛ.». Непреднамеренный запуск инструмента может привести к получению травмы.

#### **Щетки двигателя**

DEWALT использует новейшую систему щеток, которая автоматически останавливает работу дрели, если щетки изношены. Эта мера предотвращает серьезные повреждения двигателя. Комплекты новых щеток можно купить в авторизованном сервисном центре DEWALT. Всегда используйте идентичные запасные части.



#### **Смазка**

Ваш электроинструмент не требует смазки.



## Чистка



**ВНИМАНИЕ:** Грязь и пыль из корпуса должны удаляться сжатым сухим воздухом по мере накопления ее внутри и вокруг вентиляционных отверстий. Во время этой процедуры используйте надлежащее средство защиты для глаз и респиратор.



**ВНИМАНИЕ:** Никогда не пользуйтесь растворителями или другими сильнодействующими химическими веществами для чистки неметаллических частей инструмента. Эти химикаты могут ослабить структуру материала, используемого для производства данных деталей. Для их очистки пользуйтесь тканью, смоченной в воде со слабым мыльным раствором. Не допускайте попадания жидкости внутрь инструмента; не погружайте никакую часть инструмента в жидкость.

## Дополнительные принадлежности



**ВНИМАНИЕ:** В связи с тем, что дополнительные принадлежности других производителей не прошли проверку на совместимость с данным изделием, их использование может представлять опасность. Во избежание травм, для данного инструмента следует использовать только рекомендованные дополнительные приспособления DEWALT.

За дополнительной информацией относительно пригодных приспособлений обращайтесь к Вашему торговому представителю.

## Защита окружающей среды



Раздельный сбор. Данное изделие нельзя утилизировать вместе с обычными бытовыми отходами.

Если однажды Вы захотите заменить Ваш электроинструмент DEWALT или Вы больше в нем не нуждаетесь, не выбрасывайте его вместе с бытовыми отходами. Отнесите изделие в специальный приемный пункт.



Раздельный сбор изделий с истекшим сроком службы и их упаковок позволяет пускать их в переработку и повторно использовать. Использование переработанных материалов помогает защищать окружающую среду от загрязнения и снижает расход сырьевых материалов.

Местное законодательство может обеспечить сбор старых электроинструментов отдельно от бытового мусора на муниципальных свалках отходов, или Вы можете сдавать их в торговом предприятии при покупке нового изделия.

Фирма DEWALT обеспечивает прием и переработку отслуживших свой срок изделий. Чтобы воспользоваться этой услугой, Вы можете сдать Ваше изделие в любой авторизованный сервисный центр, который собирает их по нашему поручению.

Вы можете узнать место нахождения Вашего ближайшего авторизованного сервисного центра, обратившись в Ваш местный офис DEWALT по адресу, указанному в данном руководстве по эксплуатации. Кроме того, список авторизованных сервисных центров DEWALT и полную информацию о нашем послепродажном обслуживании и контактах Вы можете найти в интернете по адресу: [www.2helpU.com](http://www.2helpU.com).

## ДеВОЛТ

гарантийные условия

Уважаемый покупатель!

1. Поздравляем Вас с покупкой высококачественного изделия ДеВОЛТ и выражаем признательность за Ваш выбор.
- 1.1. Надежная работа данного изделия в течение всего срока эксплуатации - предмет особой заботы наших сервисных служб. В случае возникновения каких-либо проблем в процессе эксплуатации изделия рекомендуем Вам обращаться только в авторизованные сервисные организации, адреса и телефоны которых Вы сможете найти в Гарантийном талоне или узнать в магазине.  
Наши сервисные станции - это не только квалифицированный ремонт, но и широкий выбор запчастей и принадлежностей.
- 1.2. При покупке изделия требуйте проверки его комплектности и исправности в Вашем присутствии, инструкцию по эксплуатации и заполненный Гарантийный талон на русском языке. При отсутствии у Вас правильно заполненного Гарантийного талона мы будем вынуждены отклонить Ваши претензии по качеству данного изделия.
- 1.3. Во избежание недоразумений убедительно просим Вас перед началом работы с изделием внимательно ознакомиться с инструкцией по его эксплуатации.
2. Правовой основой настоящих гарантийных условий является действующее Законодательство и, в частности, Закон "О защите прав потребителей".
3. Гарантийный срок на данное изделие составляет 12 месяцев и исчисляется со дня продажи. В случае устранения недостатков изделия, гарантийный срок продлевается на период, в течение которого оно не использовалось.
4. Производитель рекомендует проводить периодическую проверку изделия на сервисной станции.
5. В течение 12 месяцев со дня продажи производитель гарантирует бесплатную проверку изделия и рекомендации по замене нормально изнашиваемых частей.
6. Срок службы изделия - 5 лет (минимальный, установленный в соответствии с Законом "О защите прав потребителей").
7. Наши гарантийные обязательства распространяются только на неисправности, выявленные в течение гарантийного срока и

обусловленные производственными или конструктивными факторами.

8. Гарантийные обязательства не распространяются:
  - 8.1. На неисправности изделия, возникшие в результате:
    - 8.1.1. Несоблюдения пользователем предписаний инструкции по эксплуатации изделия.
    - 8.1.2. Механического повреждения, вызванного внешним ударным или любым иным воздействием.
    - 8.1.3. Применения изделия не по назначению.
    - 8.1.4. Стихийного бедствия.
    - 8.1.5. Неблагоприятных атмосферных и иных внешних воздействий на изделие, таких как дождь, снег, повышенная влажность, нагрев, агрессивные среды, несоответствие параметров питающей электросети указанным на инструменте.
    - 8.1.6. Исползования принадлежностей, расходных материалов и запчастей, не рекомендованных или не одобренных производителем.
    - 8.1.7. Проникновения внутрь изделия посторонних предметов, насекомых, материалов или веществ, не являющихся отходами, сопровождающими применение по назначению, такими как стружка опилки и пр.
  - 8.2. На инструменты, подвергавшиеся вскрытию, ремонту или модификации вне уполномоченной сервисной станции.
  - 8.3. На принадлежности, запчасти, вышедшие из строя вследствие нормального износа, и расходные материалы, такие как приводные ремни, угольные щетки, аккумуляторные батареи, ножи, пилки, абразивы, пыльные диски, сверла, буры и т. п.
  - 8.4. На неисправности, возникшие в результате перегрузки инструмента, повлекшей выход из строя электродвигателя или других узлов и деталей. К безусловным признакам перегрузки изделия относятся, помимо прочего: появление цветов побежалости, деформация или оплавление деталей и узлов изделия, потемнение или обугливание изоляции проводов электродвигателя под воздействием высокой температуры.



ME 77



007

Блэк энд Деккер Гмбх  
Блэк энд Деккер Штрассе, 40  
65510 Идштайн, Германия









№ 1	№ 2	№ 3	№ 4
Order No. / Заказ № / Замовлення №	Order No. / Заказ № / Замовлення №	Order No. / Заказ № / Замовлення №	Order No. / Заказ № / Замовлення №
Date of receipt / Дата поступления / Дата прийому	Date of receipt / Дата поступления / Дата прийому	Date of receipt / Дата поступления / Дата прийому	Date of receipt / Дата поступления / Дата прийому
Date of receipt / Дата выдачи / Дата видання	Date of receipt / Дата выдачи / Дата видання	Date of receipt / Дата выдачи / Дата видання	Date of receipt / Дата выдачи / Дата видання
Stamp and signature of the service centre / Печать и подпись сервисного центра / Печатка та підпис сервісного центру	Stamp and signature of the service centre / Печать и подпись сервисного центра / Печатка та підпис сервісного центру	Stamp and signature of the service centre / Печать и подпись сервисного центра / Печатка та підпис сервісного центру	Stamp and signature of the service centre / Печать и подпись сервисного центра / Печатка та підпис сервісного центру
№ 1	№ 2	№ 3	№ 4
Order No. / Заказ № / Замовлення №	Order No. / Заказ № / Замовлення №	Order No. / Заказ № / Замовлення №	Order No. / Заказ № / Замовлення №
Date of receipt / Дата поступления / Дата прийому	Date of receipt / Дата поступления / Дата прийому	Date of receipt / Дата поступления / Дата прийому	Date of receipt / Дата поступления / Дата прийому
Stamp and signature of the service centre / Печать и подпись сервисного центра / Печатка та підпис сервісного центру	Stamp and signature of the service centre / Печать и подпись сервисного центра / Печатка та підпис сервісного центру	Stamp and signature of the service centre / Печать и подпись сервисного центра / Печатка та підпис сервісного центру	Stamp and signature of the service centre / Печать и подпись сервисного центра / Печатка та підпис сервісного центру



№ 4

Заказ №/Тапсырыс №/Буюртма №

Дата прыемки/Кабылдау күні/Кабул килинган күни

Дата выдачы/Беру күні/Кайтарыб берилган күни

№ 3

Заказ №/Тапсырыс №/Буюртма №

Дата прыемки/Кабылдау күні/Кабул килинган күни

Дата выдачы/Беру күні/Кайтарыб берилган күни

№ 2

Заказ №/Тапсырыс №/Буюртма №

Дата прыемки/Кабылдау күні/Кабул килинган күни

Дата выдачы/Беру күні/Кайтарыб берилган күни

№ 1

Заказ №/Тапсырыс №/Буюртма №

Дата прыемки/Кабылдау күні/Кабул килинган күни

Дата выдачы/Беру күні/Кайтарыб берилган күни

Пячатка і подліс сэрвіснага цэнтра/  
Сервіс орталығының мөрі мен колтанбасы/  
Сервіс марказининг мухр ва имзоси

№ 4

Пячатка і подліс сэрвіснага цэнтра/  
Сервіс орталығының мөрі мен колтанбасы/  
Сервіс марказининг мухр ва имзоси

№ 3

Пячатка і подліс сэрвіснага цэнтра/  
Сервіс орталығының мөрі мен колтанбасы/  
Сервіс марказининг мухр ва имзоси

№ 2

Пячатка і подліс сэрвіснага цэнтра/  
Сервіс орталығының мөрі мен колтанбасы/  
Сервіс марказининг мухр ва имзоси

№ 1

№ 4

Заказ №/Тапсырыс №/Буюртма №

Дата прыемки/Кабылдау күні/Кабул килинган күни

№ 3

Заказ №/Тапсырыс №/Буюртма №

Дата прыемки/Кабылдау күні/Кабул килинган күни

№ 2

Заказ №/Тапсырыс №/Буюртма №

Дата прыемки/Кабылдау күні/Кабул килинган күни

№ 1

Заказ №/Тапсырыс №/Буюртма №

Дата прыемки/Кабылдау күні/Кабул килинган күни

Пячатка і подліс сэрвіснага цэнтра/  
Сервіс орталығының мөрі мен колтанбасы/  
Сервіс марказининг мухр ва имзоси

Пячатка і подліс сэрвіснага цэнтра/  
Сервіс орталығының мөрі мен колтанбасы/  
Сервіс марказининг мухр ва имзоси

Пячатка і подліс сэрвіснага цэнтра/  
Сервіс орталығының мөрі мен колтанбасы/  
Сервіс марказининг мухр ва имзоси

Пячатка і подліс сэрвіснага цэнтра/  
Сервіс орталығының мөрі мен колтанбасы/  
Сервіс марказининг мухр ва имзоси

BY KZUZ



**GB** WARRANTY CARD

**BY** ГАРАНТНЫЙ ТАЛОН

**RUS** ГАРАНТИЙНЫЙ ТАЛОН

**KZ** КЕПІЛДІК ТАЛОН

**UA** ГАРАНТІЙНИЙ ТАЛОН

**UZ** ГАРАНТИЯ ЧИПТАСИ



**GB** months

**RUS** месяцев

**UA** місяців

**12**

**BY** месяцаў

**KZ** ай

**UZ** ой

<b>GB</b> Serial No.	Date of sale	Selling stamp, Signature
<b>RUS</b> Серийный номер	Дата продажи	Печать и подпись торговой организации
<b>UA</b> Серійний номер	Дата продажу	Печатка та підпис торгівельної організації
<b>BY</b> Серыйны нумар	Дата продажы	Пячатка і подпіс гандлёвай установы
<b>KZ</b> Сериялық нөмір	Сату күні	Сауда ұйымының мөрі мен қолтанбасы
<b>UZ</b> Серия сони	Сотилган куни	Савдо корхонанинг мухр ва имзоси

АВТОРИЗОВАННЫЕ СЕРВИСНЫЕ ЦЕНТРЫ  
DEWALT

RUS

Россия, 121471, г. Москва,  
ул. Гвардейская, д. 3, корп. 1  
тел.: (495) 444 10 70  
737 80 41

UA

Украина, 04073, г. Киев,  
ул. Сырецкая, 33-ш  
тел.: (044) 581 11 25

KZ

Казахстан, 050060, г. Алматы,  
ул. Березовского 3А  
тел.: (727) 244 64 46  
293 34 53

BY

Беларусь, 220015, г. Минск,  
ул. Берута, д. 22, к. 1  
тел.: (37517) 251 43 07  
251 30 72

GE

Грузия, 0193, г. Тбилиси,  
ул. Тамарашвили, д. 12  
тел.: (99532) 33 35 86

Сервисная сеть DEWALT постоянно расширяется.  
Информацию об обслуживании в других городах Вы можете получить по телефонам  
в Москве: (495) 258 39 81/2/3,  
в Киеве: (044) 507 05 17  
<http://www.dewalt.ru>

---

Исправный и полностью укомплектованный товар получил(а), с гарантийными условиями ознакомлен(а)/  
Справний та повністю укомплектований товар отримав(ла), з гарантійними зобов'язаннями ознайомлен(а)/  
Спрауны і поўнасьцю укамплектаваны тавар атрымаў(ла), з гарантійнымі умовамі азнаёмлены(а)/  
Түзу және толық жинақталған тауар қабылдадым, кепілдік шарттарымен таныстым/  
Тузатилган ва тулик комплектли махсұлотни олдым, гарантия шартлари билан танишиб чикдим“

---

*Подпись покупателя/ Підпис покупця/ Подпис покупніка/ Сатып алушының қолтанбасы/ Харидорнинз имзоси*