

---

**DEWALT**®

---

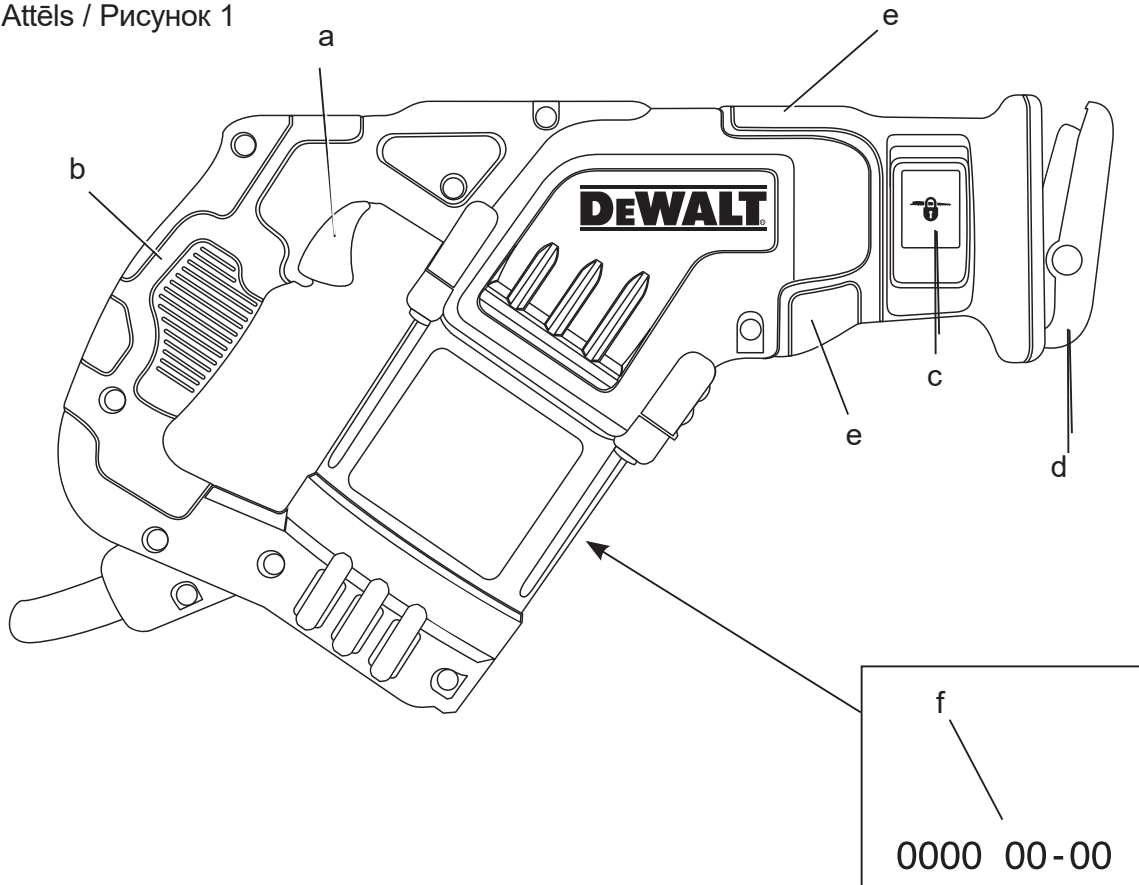
370121 - 50 BLT

**DWE357**

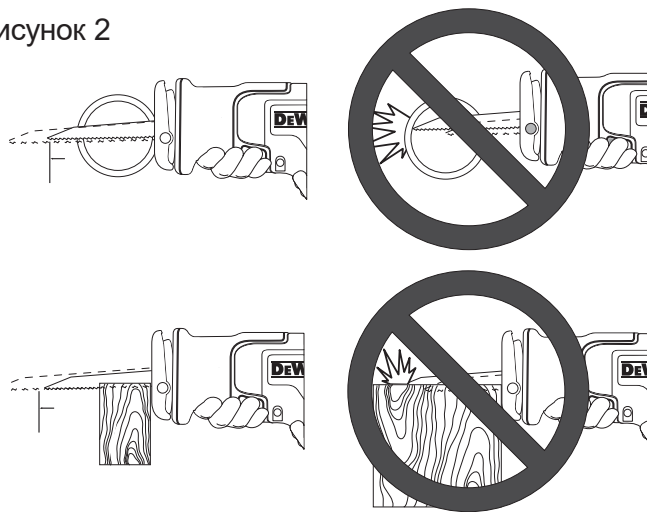
---

<b>Eesti keel</b>	<b>(Originaaljuhend)</b>	<b>5</b>
<b>Lietuvių</b>	<b>(Originalių instrukcijų vertimas)</b>	<b>12</b>
<b>Latviešu</b>	<b>(Tulkojums no rokasgrāmatas oriģinālvalodas)</b>	<b>20</b>
<b>Русский язык</b>	<b>(Перевод с оригинала инструкции)</b>	<b>28</b>

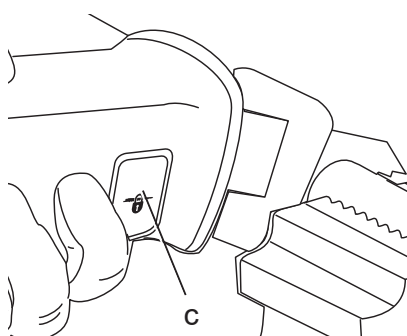
Joonis / Pav. / Attēls / Рисунок 1



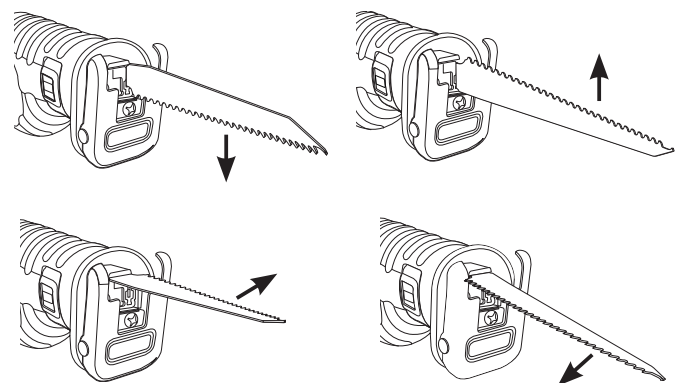
Joonis / Pav. / Attēls / Рисунок 2



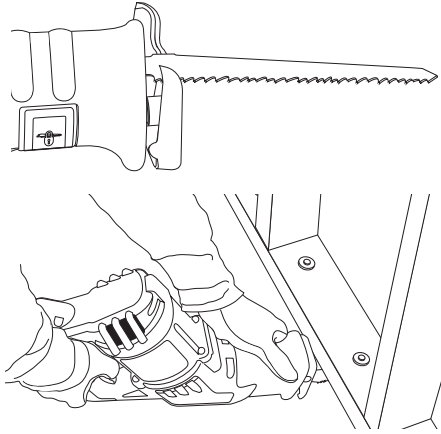
Joonis / Pav. / Attēls / Рисунок 3



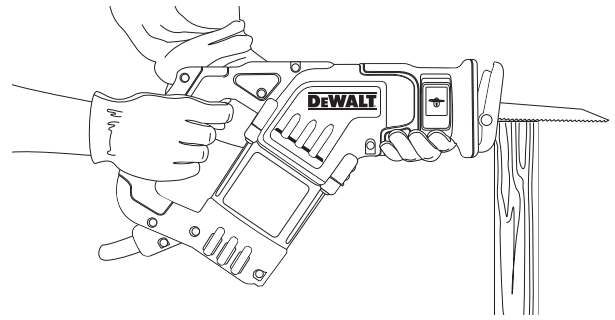
Joonis / Pav. / Attēls / Рисунок 4



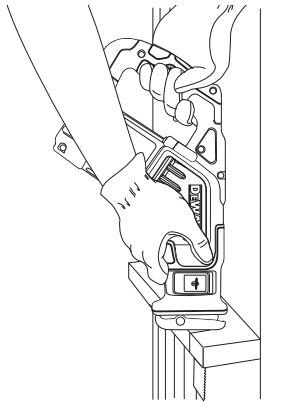
Joonis / Рав. / Attēls / Рисунок 5



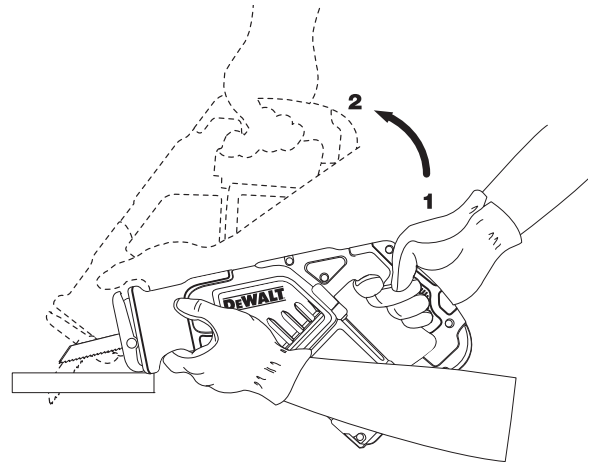
Joonis / Рав. / Attēls / Рисунок 6



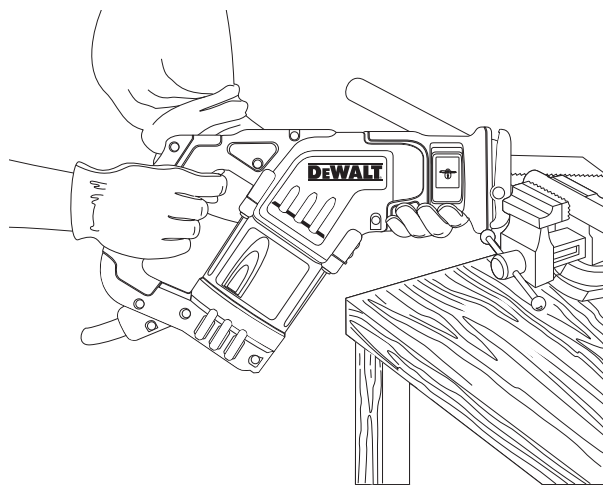
Joonis / Рав. / Attēls / Рисунок 7



Joonis / Рав. / Attēls / Рисунок 8



Joonis / Рав. / Attēls / Рисунок 9



# REGULEERITAVA KIIRUSEGA KOMPAKTNE TIIGERSAAG DWE357

## Õnnitleme!

Olete valinud DEWALT-i tööriista. Aastatepikkused kogemused, põhjalik tootearendus ja innovatsioon teevad DEWALTist ühe kindlama partneri professionaalsetele elektritööriistade kasutajatele.

## Tehnilised andmed

		DWE357
Pinge	V	230
Suur-Britannia ja Iirimaa	V	230/115
Tüüp		1
Väljundvõimsus	W	1050
Koormuseta kiirus	min <sup>-1</sup>	0–2800
Käigupikkus	mm	29
Lõikesügavus puidus/ metallprofiilides/plasttorudes	mm	265/130/160
Kaal	kg	3,2
$L_{PA}$ (helirõhk)	dB(A)	90
$K_{PA}$ (helirõhu määramatus)	dB(A)	3
$L_{WA}$ (helivõimsus)	dB(A)	101
$K_{WA}$ (helivõimsuse määramatus)	dB(A)	3

Vibratsiooni koguväärtused (kolmeteljelise vektori summa) mõõdetud vastavalt EN 60745:

Vibratsiooni emissiooni väärtus $a_h$		
Laudise lõikamisel		
$a_{h,B} =$	m/s <sup>2</sup>	23,5
Määramatus K =	m/s <sup>2</sup>	4,0
Vibratsiooni emissiooni väärtus $a_h$		
Puitalade lõikamisel		
$a_{h,WB} =$	m/s <sup>2</sup>	29,0
Määramatus K =	m/s <sup>2</sup>	5,6

Sel infolehel toodud vibratsiooni mõju tase on mõõdetud vastavalt EN 60745 toodud standard-testile ja seda saab kasutada tööriistade omavaheliseks võrdlemiseks. Seda võib kasutada mõju esmasel hindamisel.



**HOIATUS.** Märgitud vibratsiooni mõju kehtib tööriista tavalise kasutamise korral. Kuid kui tööriista kasutatakse erinevate tööde jaoks, erinevate lisaseadmetega või kui tööriist on halvasti hooldatud, võivad vibratsiooni mõjuväärtused olla erinevad. Sellisel juhul võib kogu tööaja kestel mõjuv vibratsioon olla märkimisväärselt tugevam.

Vibratsiooni mõjuaja arvestusel tuleb arvesse võtta ka aega, mil tööriist on väljalülitatud või pöörleb vabakäigul ning tööd ei tee. See võib märkimisväärselt vähendada kogu tööaja kestel mõjuvat vibratsiooni.

Määratlege täiendavad ohutusmeetmed, mis on vajalikud kasutaja kaitsmiseks vibratsiooni tagajärgede eest: elektritööriistade ja tarvikute hooldus, käte hoidmine soojas ja tööprotsesside korraldus.

## Kaitsmed

Euroopa	
230 V tööriist	10 amprit, peatoide
Ühendkuningriik ja Iirimaa	
230 V tööriist	13 amprit, pistikus

## Mõisted: Ohutusjuhised

Allpool toodud määratlused kirjeldavad iga märksõna raskusastet. Palun lugege juhendit ja pöörake tähelepanu nendele sümbolitele.



**OHT.** Juhib tähelepanu ohtlikule olukorrale, mis, kui seda mitte vältida **toob kaasa surma või tõsise vigastuse.**



**HOIATUS.** Juhib tähelepanu ohtlikule olukorrale, mis, kui seda ei väldita, **võib see lõppeda surma või raskete kehavigastustega.**



**ETTEVAATUST.** Juhib tähelepanu ohtlikule olukorrale, mille tagajärjeks **võib olla väike või mõõdukas kehavigastus.**

**MÄRKUS.** Viitab toimingule, **mis ei ole seotud kehavigastustega, kuid kui seda ei väldita, võib see kaasa tuua varalist kahju.**



Tähistab elektrilöögiohtu.



Tähistab tuleohtu.

# EÜ vastavusdeklaratsioon

MASINADIREKTIIV



DWE357

DEWALT kinnitab, et jaotises **Tehnilised andmed** kirjeldatud tooted vastavad standarditele: 2006/42/EÜ, EN 60745-1, EN 60745-2-11.

Samuti vastavad tooted direktiivile 2004/108/EÜ ja 2011/65/EÜ. Lisainfo saamiseks palun kontakteeruge DEWALTiga allpool asuval aadressil või viidake kasutusjuhendi tagaküljel olevale informatsioonile.

Allakirjutanu on vastutav tehnilise dokumentatsiooni kokkupaneku eest ja kinnitab seda DEWALTi nimel.

Horst Grossmann  
Vice President Engineering and Product Development  
DEWALT, Richard-Klinger-Strasse 11,  
D-65510, Idstein, Germany  
25.01.2012



**HOIATUS.** Vähendamaks vigastus-riski lugege tähelepanelikult instruksiooni.

## Üldised hoiatused elektritööriistade kasutamisel



**HOIATUS.** Lugege hoiatusi ja juhendeid. Kõigi juhiste täpne järgimine aitab vältida elektrilöögi, tulekahju ja/või raske kehavigastuse ohtu.

### HOIDKE KÕIK HOIATUSED JA JUHISED TULEVIKU TARVIS ALLES

Hoiatustes kasutatud mõiste „elektritööriist“ viitab võrgutoitel töötavatele (juhtmega) ja akutoitel töötavatele (juhtmeta) elektritööriistadele.

#### 1) TÖÖALA OHUTUS

- Tööala peab olema puhas ja hästi valgustatud.** Korrast ära ja pimedad tööalad võivad põhjustada õnnetusi.
- Ärge kasutage elektritööriistu plahvatusohtlikus keskkonnas, näiteks tuleohtlike vedelike, gaaside või tolmu läheduses.** Elektritööriistad tekitavad

sädemeid, mis võivad süüdata tolmu või auru.

- Hoidke lapsed ja kõrvalseisjad elektritööriista kasutamise ajal ohutus kauguses.** Tähelepanu hajumisel võite kaotada kontrolli tööriista üle.

#### 2) ELEKTRIOHUTUS

- Elektritööriista pistikud peavad vastama vooluvõrgule. Ärge kunagi muutke pistikut mis tahes moel. Ärge kasutage maandatud elektritööriistade puhul adapter-pistikut.** Muutmata pistikud ja sobivad pistikupesad vähendavad elektrilöögiohtu.
- Vältige kehalist kontakti maandatud pindadega nagu torud, radiaatorid, pliidid ja külmkapid.** Kui olete on maandatud, suureneb elektrilöögioht.
- Vältige elektritööriistade vihma kätte või märgadesse tingimustesse sattumist.** Elektritööriista sattunud vesi suurendab elektrilöögi ohtu.
- Ärge väärkasutage toitejuhet. Ärge kunagi kasutage seadme toitejuhet selle kandmiseks, tõmbamiseks või pistiku eemaldamiseks seinakontaktist. Kaitske juhet kuumuse, õli, teravate nurkade ja liikuvate osade eest.** Kahjustatud või sassis juhtmed suurendavad elektrilöögi ohtu.
- Kui kasutate tööriista välitingimustes, kasutage kindlasti välitingimusteks ettenähtud pikendusjuhet.** Välitingimustesse sobiva pikendusjuhtme kasutamine vähendab elektrilöögi riski.
- Kui elektritööriista niisketes tingimustes kasutamine on vältimatu, kasutage lekkevoolukaitset (RCD).** Rikkevoolukaitsme kasutamine vähendab elektrilöögi ohtu.

#### 3) ISIKUOHUTUS

- Säilitage valvsus, jälgige mida teete ja kasutage elektritööriista mõistlikult. Ärge kasutage elektritööriista väsimuse korral või alkoholi, narkootikumide või arstimite mõju all olles.** Kui elektritööriistaga töötamise ajal tähelepanu kas või hetkeks hajub, võite saada raskeid kehavigastusi.
- Kasutage isikukaitsevahendeid. Kandke alati kaitseprille.** Isikukaitsevahendid, nagu tolumumask, libisemiskindlad jalanõud, kiiver või kõrvakaitsevahendid, vähendavad õigetes tingimustes kasutades isikuvigastusi.
- Vältige soovimatut käivitumist. Veenduge, et enne tööriista vooluvõrku**

**ja/või aku külge ühendamist on käivituslüli väljalülitatud asendis.**

Kandes tööriista sõrm lülitil või ühendades vooluvõrku tööriista mille lüli on tööasendis kutsus esile õnnetusi.

- d) **Enne elektritööriista sisselülitamist eemaldage kõik reguleerimisvõtmed ja mutrivõtmed.** Tööriista pöörleva osa külge jäetud mutrivõti või mõni muu võti võib tekitada kehavigastusi.
- e) **Ärge upitage. Seiske kogu aeg kindlas asendis ja säilitage tasakaalu.** See tagab parema kontrolli tööriista üle ettearvamatutes situatsioonides.
- f) **Kandke nõuetekohast riietust. Ärge kandke lotendavaid rõivaid ega ehteid. Hoidke juuksed, riided ja kindad eemal liikuvatest osadest.** Laiad riided, ehted või pikad juuksed võivad jääda liikuvate osade vahele.
- g) **Kui seadmetega on kaasas tolmueraldusliidesed ja kogumisseadmed, veenduge, et need on ühendatud ja õigesti kasutatavad.** Tolmukogumisseadme kasutamine võib vähendada tolmu seotud ohte.

#### 4) ELEKTRITÖÖRIISTA KASUTAMINE JA HOOLDUS

- a) **Ärge koormake elektritööriista üle. Kasutage konkreetseks otstarbeks sobivat elektritööriista.** Elektritööriist töötab paremini ja ohutumalt võimsusel, mis on tööks ette nähtud.
- b) **Ärge kasutage tööriista, kui seda ei saa lülitist sisse ja välja lülitada.** Elektritööriist, mida ei saa juhtida lülitist, on ohtlik ja vajab remonti.
- c) **Enne seadistuste tegemist, lisaseadmete vahetamist või tööriista ladustamist eemaldage tööriist vooluvõrgust ja/või eemaldage aku.** Selline käitumine vähendab riski masina ettenägematu käivitumise näol.
- d) **Pikemaks seisma jäänud elektritööriistu hoidke lastele kättesaamatus kohas. Mitte lubada tööriista kasutada inimestel kes pole saanud vastavat väljaõpet või pole lugenud kasutusjuhendit.** Oskamatutes kätes võivad elektritööriistad olla väga ohtlikud.
- e) **Elektritööriistu tuleb hooldada. Kontrollige, et liikuvad osad sobivad kokku ja ei kiilu kinni, osad oleksid terved ja kõiki muid tööriista tööd mõjutada võivaid tingimusi. Kahjustuste korral laske tööriista enne edasist kasutamist remontida.** Paljud õnnetused on põhjustatud halvasti hooldatud tööriista tõttu.

- f) **Hoidke löiketerad terava ja puhtana.** Õigesti hooldatud, teravate servadega löikeriistad kiiluvad väiksema tõenäosusega kinni ja neid on lihtsam juhtida.
- g) **Kasutage elektritööriista, lisaseadmeid ja otsikud jne. vastavalt käesolevas juhendis toodule, võttes arvesse nii tööpiirkonda kui tehtava töö iseloomu.** Kasutades tööriista mitte sihtotstarbeliselt võib lõppeda raskete tagajärgedega.

#### 5) HOOLDUS

- a) **Laske tööriista korrapäraselt hooldada kvalifitseeritud remonditöökojas ja kasutage ainult originaalvaruosi.** Nii tagate tööriista ohutuse.

### Lisaturvahoiatused tiigersaagide kasutamisel

- **Hoidke elektritööriista töötamise ajal isoleeritud käepidemetest kohtades, kus löikeketas võib puutuda kokku varjatud juhtmetega.** Pinge all oleva juhtme löikamine võib pingestada elektritööriista metallist osad ning anda kasutajale elektrilöögi.
- **Kandke ALATI tolmu maski.** Kokkupuude saepuruosakestega võib põhjustada hingamisraskusi ja isegi kehavigastusi.
- **KUNAGI** Ärge lülitage tööriista sisse, kui saetera on töödeta kinni kiilunud või kontaktis materjaliga.
- **Hoidke käed liikuvatest osadest eemal.** Ärge kunagi asetage käsi löikekoha lähedale.
- **Olge eriti ettevaatlik, kui löikate pea kohal, samuti pöörake tähelepanu võimalikele peidetud juhtmetele.** Ennetage okste ja prahi kukkumist õigeaegselt.
- **Ärge käituge seadet korraga pikka aega.** Tööriista kasutamise ajal tekkiv vibratsioon võib kaasa tuua sõrmede, käte ja käsivarte püsivaid vigastusi. Kasutage vibratsiooni summutamiseks kindaid, puhake sageli, ärge töötage ühel päeval liiga kaua.

#### SISSE- JA VÄLJALÜLITAMINE

- Pärast tööriista väljalülitamist ärge üritage sae tera peatada oma sõrmedega.
- Ärge asetage kunagi saagi lauale või pinnale kui see pole välja lülitatud. Pärast tööriista väljalülitamist pöörleb saetera veel mõnda aega.

#### SAAGIMISEL

- Kui kasutate terasid, mis on mõeldud puidu löikamiseks, siis eemaldage enne töö alustamist töödeta kinni kõik naelad ja metallesemed.

- Võimalusel kinnitage töödetail klambrite ja kinnititega.
- Ärge üritage lõigata liialt väikseid detaile.
- Ärge küünitage liiga kaugele ette. Veenduge, et seisate kindlalt; eriti kui olete redelil või tellingutel.
- Hoidke saagi alati kahe käega.
- Kaarte ja taskute lõikamisel kasutage sobilikku lõikekera.

## SAETERADE KONTROLLIMINE JA VAHETAMINE

- Kasutage ainult saeterasid, mis vastavad siin kasutusjuhendis kirjeldatud nõuetele.
- Kasutada võib ainult heas töökorras teravaid saeterasid, pragunenud või väändunud saeterad tuleks koheselt kõrvaldada ja asendada uutega.
- Veenduge et saetera on korralikult kinnitatud.

## Muud riskid

Vaatamata asjakohaste ohutusnõuete järgimisele ja ohutusseadmete kasutamisele ei õnnestu teatavaid riske vältida. Need on järgmised.

- Kuulmiskahjustused.
- Lendavates osakestest tekitatud kehavigastuste oht.
- Põletushaavade oht, mida tekitavad käitamisel kuumenevad tarvikud.
- Pikemaajalisest kasutamisest tekitatud kehavigastusohu.

## Tähistused tööriistal

Tööriistal on kasutatud järgmisi sümboleid.



Enne kasutamist lugege kasutusjuhendit.



Kandke kõrvaklappe.



Kandke kaitseprille.

## ANDMEKOODI ASUKOHT (JOON. 1)

Kuupäevakood (f), mis samuti sisaldab tootmisaasta, on trükitud korpusele.

Näiteks:

2012 XX XX  
tootmisaasta

## Pakendi sisu

Pakend sisaldab

1 Tiigersaag

1 varustuse kast

1 kasutusjuhend

1 detailjoonis

- Kontrollige, et tööriist, selle osad või lisad ei oleks transpordil kahjustada saanud.
- Võtke enne kasutamist aega, et kasutusjuhend põhjalikult läbi lugeda ja endale selgeks teha.

## Kirjeldus (joon. 1)



**HOIATUS.** Ärge kunagi ehitage elektritööriista ega selle ühtki osa ümber. Tagajärjeks võib olla kahjustus või kehavigastus.

- Päästiklüliti
- Põhikäepide
- Tera klambri vabastushoob
- Tald
- Käepide

## ETTENÄHTUD OTSTARVE

Teie reguleeritava kiirusega tiigersaag DW357 on mõeldud puidu, metalli, ja kipsplaadi professionaalseks lõikamiseks.

**ÄRGE** kasutage niisketes või märgades tingimustes ega plahvatusohtlike gaaside või vedelike läheduses.

Tiigersaag on professionaalne elektritööriist. **ÄRGE** laske lastel puutuda tööriista. Kogenematute kasutajate puhul on vajalik juhendamine.

- See seade/tööriist pole mõeldud kasutamiseks isikute (k.a lapsed) poolt, kellel on vähendatud füüsiline, sensoorne või vaimne võimekus, kellel puuduvad vastavad teadmised ja kogemused, v.a juhul, kui nende ohutuse eest vastutav isik on andnud neile seadme ohutuks kasutamiseks juhiseid ja teostab järelvalvet. Lapsi ei tohiks jätta valveta tööriista lähedusse.

## Elektriohutus

Elektrimootor on välja töötatud vaid kindla pingega töötamiseks. Veenduge alati, et toitepinge vastab andmesildile märgitud väärtusele.



Teie DEWALTtööriist on topeltisolatsiooniga vastavat standardile EN 60745. Seega ei ole maandusjuhett vajad.





**HOIATUS.** 115 V seadet tuleb käitada läbi tõrkekindla eraldustrafo, mille primaar- ja sekundaarmähise vahel on maandus.

Kui voolujuhe on kahjustatud, tuleb see vahetada spetsiaalselt valmistatud voolujuhtme vastu, mis on saadaval DEWALTi hooldusorganisatsiooni kaudu.

## Toitepistiku väljavahetamine (ainult Ühendkuningriik ja Iirimaa)

Kui uue toite pistiku paigaldamine on vajalik, toimige järgmiselt.

- Kõrvaldage vana pistik ohutult.
- Ühendage pruun juhe uue pistiku faasiklemmiga.
- Ühendage sinine juhe neutraalklemmiga.



**HOIATUS.** Maandusklemmiga ühendusi ei tehta.

Järgige kvaliteetsete pistikutega kaasasolevaid paigaldusjuhiseid. Soovitav kaitse: 13 A.

## Pikendusjuhtme kasutamine

Kui pikendusjuhe on vajalik, kasutage heakskiidetud 3-soonelist pikendusjuhet, mis sobib selle tööriista sisendvõimsusega (vt **Tehnilised andmed**). Minimaalne juhtme suurus on 1,5 mm<sup>2</sup>; maksimaalne pikkus 30 m.

Kasutades kaablirolli, kerige see alati täielikult lahti.

## PAIGALDUS JA SEADISTAMINE



**HOIATUS.** Vigastusohu vähendamiseks lülitage seade välja ja eemaldage vooluallikast enne lisaseadmete paigaldamist ja eemaldamist, enne seadistuste reguleerimist või remonti. Veenduge, et toitelüliti on asendis OFF (väljas). Ettevaatamatu käivitamine võib põhjustada vigastuse.

## Kiirusregulaatori lüliti (joon. 1)



**HOIATUS.** Sellel tööriistal puuduvad seadised lüliti lukustamiseks asendisse ON (SEES); lüliti lukustamiseks asendisse ON (SEES) ei tohi kasutada ka ühtegi teist moodust.

Kiirusregulaatori lüliti (a) võimaldab paindlikku kasutamist. Mida rohkem on lüliti alla vajutatud, seda suurem on sae kiirus.



**HOIATUS.** Lõikamise alustamisel on soovitatav kasutada ainult väga madalat kiirust. Pikemal kasutamisel võib aeglane lõikamiskiirus saagi kasutada.

## KASUTAMINE

### Kasutusjuhised



**HOIATUS.** Alati järgi turvalisusnõudeid ja eeskirju.



**HOIATUS: Vigastusohu vähendamiseks lülitage seade välja ja eemaldage vooluallikast enne lisaseadmete paigaldamist ja eemaldamist, enne seadistuste reguleerimist või remonti.** Veenduge, et toitelüliti on asendis OFF (väljas). Ettevaatamatu käivitamine võib põhjustada vigastuse.

### Tera paigaldamine ja eemaldamine (joon. 2–4, 7)



**HOIATUS.** Et vähendada raskete kehavigastuste ohtu, tuleb elektritööriist enne seadistamist või lisaseadmete/tarvikute paigaldamist ja eemaldamist välja lülitada ja vooluvõrgust eemaldada. Ettevaatamatu käivitamine võib põhjustada vigastuse.

Saadaval on erinevate pikkustega terad. Kasutage töö jaoks sobivat tera. Tera peaks olema pikem kui 89 mm (3-1/2") ja peaks lõikamise ajal ulatuma kaugemale tallast ja töödetaillist. Ärge kasutage tööriistaga tikksae terasid.



**HOIATUS.** Lõikamisega seotud ohud. Kui lõikamise ajal ei ulatu tera kaugemale tallast ja töödetaillist, võib tera murduda (joon. 2). See suurendab isikuvigastuste ohtu ja võib kahjustada töödetailli ja talda.

### TERA PAIGALDAMISEKS SAELE

1. Tõmmake tera klambri vabastushoob (c) üles (joon. 3).
2. Sisestage sae vars eestpoolt.
3. Vajutage tera klambri vabastushoob alla.

**MÄRKUS.** Tera saab paigaldada nelja erinevasse asendisse nagu näidatud joonisel 4. Tera saab paigaldada tagurpidi asendisse, et lihtsustada seinalõikust. nagu näidatud joonisel 7.

## TERA EEMALDAMISEKS



**HOIATUS.** Põletuste oht. Ärge puudutage tera vahetult tööriista käitamist. Kokkupuude teraga võib põhjustada vigastusi.

1. Avage tera klambri vabastushoob.
2. Eemaldage tera.

## Õige käte asend (joon. 1, 5–9)



**HOIATUS.** Raskete kehavigastuste ohu vähendamiseks kasutage **ALATI** õiget käte asendit (nagu näidatud joonisel).



**HOIATUS.** Raskete kehavigastuste ohu vähendamiseks hoidke **ALATI** tööriistast tugevalt kinni, et vältida selle äkilisi liikumisi.

Õige käteasend nõuab, et üks käsi on peakäepidemel (g) ja teine käsi eesmisel käepidemel (e).

## Horisontaalasendis teraga lõikamine (joon. 5)

Teie DWE357 on varustatud horisontaaltera klambriaga. Tera paigaldamine horisontaalasendisse võimaldab lõigata pörandate, seinte ja lagede läheduses, kus tööruum on piiratud. Veenduge, et tald on surutud tugevalt vastu töödetaali, et vältida tagasilööki.

## Tald



**HOIATUS.** Lõikamisega seotud ohud. Selleks, et mitte kaotada seadme juhitavus, ärge kasutage tööriista kunagi ilma tallata.

DWE357 on varustatud fikseeritud tallaga ja seda pole võimalik reguleerida.

## Lõikamine (joon. 5–9)



**HOIATUS.** Kandke alati kaitseprille. Kõik kasutajad ja kõrvalseisjad peavad kasutama silmakaitsmeid, mis vastavad standardile ANSI Z87.1.



**HOIATUS.** Kui lõikamine toimub suunaga kasutaja poole, olge eriti ettevaatlik. Lõikamise ajal hoidke tööriista kinni kahe käega.

Enne ükskõik millise materjali lõikamist veenduge, et libisemise vältimiseks on see korralikult kinnitatud või klammerdatud. Suruge tera kergelt vastu tööpinna, lülitage sisse sae mootor aja tõstke mootori kiirus maksimumini enne, kui suurendate

survet. Võimalusel peab tald olema tugevalt vastu lõigatavat materjali (joon. 6). See vähendab sae hüplemist ja vibreerimist ning minimaliseerib tera purunemise ohtu. Kõik lõiketööd, mis avaldavad terale survet (nt nurk- või looglõikamine), tõstavad vibratsiooni, tagasilöögi ja tera purunemise ohtu.



**HOIATUS.** Olge eriti ettevaatlik, kui lõikate pea kohal, samuti pöörake tähelepanu võimalikele peidetud juhtmetele. Ennetage okste ja prahi kukkumist õigeaegselt.



**HOIATUS.** Enne pimesi või süvitsi lõikamist kontrollige, et tööalal poleks peidetud gaasitorusid ega elektrijuhtmeid. Kui seda ei tehta, võib see põhjustada plahvatusi, elektrišoki ohtu ja/või tõsiseid kehavigastusi.

## SEINASAAGIMINE (JOON. 7)

Raamsae mootori ja spindli korpuse kompaktnel ehitus võimaldavad pörandate, nurkade ja teiste raskete piirkondade väga lähedalt lõikamist.

## TASKU-/SÜVISLÕIKAMINE – AINULT PUIT (JOON. 8)

Taskulõike tegemise esimeseks sammuks on lõigatava pinna mõõtmine ja märgistamine kasutades kriiti või märkenõela. Kasutage töö jaoks sobivat tera. Tera peaks olema pikem kui 89 mm (3-1/2") ja peaks lõikamise ajal ulatuma kaugemale tallast ja töödetaalist. Sisestage tera klambrisse.

Järgmiseks liigutage saagi tahapoole kuni talla tagumine osa ja tera on vastu tööpinna (asend 1, joon. 8). Seejärel lülitage mootor sisse ning laske sae töökiirusel tõusta. Hoidke saagi tugevalt mõlema käega ja alustage aeglaselt, aga kindlalt, sae liigutamist suunaga ülespoole; hoidke tald tugevas kontaktis tööpinna (asend 2, joon. 8). Tera lõikub materjali sisse. Lõikamise jätkamisel veenduge, et tera oleks materjali alati läbistanud.

**MÄRKUS.** Kohtades, kus tera nähtavus on piiratud, kasutage sae tald juhikuna. Lõikama peaks maha märgitud lõikejoone välisservast.

## METALLI LÕIKAMINE (JOON. 9)

Sae metalli lõikevõimsus sõltub kasutatavast terast ja lõigatava metalli tüübist. Kasutage raudmetallide jaoks peente hammastage saetera ja mitteraudmetalli jaoks jämedamat saetera. Õhukese lehtmaterjali lõikamisel asetage mõlemale lehe küljele toestamiseks puutükk. See tagab puhta lõikuse ja vähendab vibratsiooni ning metalli rebenemise ohtu. Ärge suruge tera jõuga läbi

materjali, see vähendab terade eluiga ja põhjustab nende purunemist.

**MÄRKUS.** Metalli lõikamisel soovitatakse katta lõikejoon õli või mõne muu määrdeaine kerge kihiga; see lihtsustab lõikamist ja pikendab tera eluiga.

## HOOLDAMINE

Teie DEWALTi tööriist on loodud pikaajaliseks kasutamiseks minimaalse hoolduse juures. Et tööriist teid pikka aega korralikult teeniks, tuleb seda nõueteohaselt hooldada ja korrapäraselt puhastada.



**HOIATUS. Vigastusohu vähendamiseks lülitage seade välja ja eemaldage vooluallikast enne lisaseadmete paigaldamist ja eemaldamist, enne seadistuste reguleerimist või remonti.** Veenduge, et toitelüliti on asendis OFF (väljas). Ettevaatamatu käivitamine võib põhjustada vigastuse.



## Määrimine

Teie elektritööriist ei vaja lisamäärimist.



## Puhastamine



**HOIATUS.** Puhuge mustus ja tolm korpusest kuiva õhuga välja niipea, kui näete ventilatsioonivade) ümber kogunenud tolmu või mustust. Kandke selle töö tegemisel heakskiidetud kaitseprille ja tolmumaski.



**HOIATUS.** Ärge kunagi kasutage tööriista mittemetallist osade puhastamiseks lahusteid või muid kemikaale. Kõnealused kemikaalid võivad nõrgendada tööriista neis osades kasutatud materjale. Kasutage vaid veega või pehme seebiga niisutatud lappi. Ärge laske vedelikel sattuda tööriista sisse; ärge kastke tööriista või selle osi vedelikku.

## Lisavarustus



**HOIATUS.** Muid lisaseadmeid, kui DEWALTi pakutavad, ei ole koos selle tootega testitud ja seetõttu võib selliste

lisaseadmete kasutamine käesoleva tööriistaga olla ohtlik. Kehavigastuste ohu vähendamiseks tuleb selle tootega kasutada ainult DEWALTi soovitatud lisaseadmeid.

Sobilike tarvikute kohta teabe saamiseks konsulteerige edasimüüjaga.

## Keskkonnakaitse



Eraldi kogumine. Seda toodet ei tohi kõrvaldada koos olmejäätmetega.



Kui ühel päeval leiata, et teie DEWALTi toode on muutunud kasutuks või vajab väljavahetamist, ärge kõrvaldage seda koos olmeprügiga. Viige toode vastavasse kogumispunkti.



Jäätmete sorteerimine ja pakkimine aitab meil materjale taaskasutada. Kasutatud materjalide taaskasutamine aitab vältida keskkonna kahjustamist ja vähendab toorainevajadusi.

Kohalikud määrused võivad nõuda koduste elektritööriistade eraldi kogumist prügilatesse või viimist jaemüüjale, kellelt ostate uue toote.

DEWALT pakub võimalust DEWALTi toodete tagasivõtmiseks ja ringlussevõtuks pärast kasutuse lõppu. Selle teenuse kasutamiseks viige toode tagasi volitatud hooldustöökotta, kus see meie nimel tagasi võetakse.

Lähima volitatud hooldustöökoja leidmiseks võite pöörduda DEWALTi kohaliku esindusse, mille aadressi leiata käesolevast kasutusjuhendist. Samuti on DEWALTi volitatud remonditöökodade nimekiri ja müügiärgse teeninduse üksikasjad ning kontaktid leitavad Internetis aadressil: [www.2helpU.com](http://www.2helpU.com).

# KOMPAKTINIS KINTAMOJO GREIČIO TIESINIS PJŪKLAS DWE357

## Sveikiname!

Jūs pasirinkote „DEWALT“ įrankį. Dėl ilgametės patirties, kruopštaus gaminių tobulinimo ir naujovių „DEWALT“ yra vienas iš patikimiausių profesionalių elektros įrankių naudotojų partnerių.

## Techniniai duomenys

		DWE357
Įtampa	V	230
JK ir Airija	V	230/115
Tipas		1
Galios išvestis	W	1 050
Greitis be apkrovos	min. <sup>-1</sup>	0–2 800
Eigamm		29
Pjovimo pajėgumas medienoje / metalo profiliuose / plastikiniuose vamzdžiuose	mm	265 / 130 / 160
Svoris	kg	3,2
$L_{PA}$ (garso slėgis)	dB(A)	90
$K_{PA}$ (garso slėgio paklaida)	dB(A)	3
$L_{WA}$ (garso galia)	dB(A)	101
$K_{WA}$ (garso galios paklaida)	dB(A)	3

Bendras vibracijos dydis (triatiesio vektoriaus suma) nustatytas pagal EN 60745:

Vibracijos emisijos vertė $a_h$ Pjaunant plokštę		
$a_{h,B} =$	m/s <sup>2</sup>	23,5
Paklaida K =	m/s <sup>2</sup>	4,0
Vibracijos emisijos vertė $a_h$ Pjaunant medinę siją		
$a_{h,WB} =$	m/s <sup>2</sup>	29,0
Paklaida K =	m/s <sup>2</sup>	5,6

Šiame informaciniame lapelyje nurodyta keliami vibracija nustatyta atsižvelgiant į standartinį bandymo metodą, pateiktą EN 60745, todėl ją galima palyginti su kitų elektrinių įrankių keliami vibracija. Nurodyta keliami vibracija taip pat gali būti naudojama preliminariam vibracijos poveikiui įvertinti.



**ĮSPĖJIMAS!** Deklaruotoji vibracija kyla naudojant įrankį pagrindiniams numatytiems darbams atlikti. Tačiau, jei šiuo įrankiu atliekami kiti darbai, naudojami kiti priedai arba priedai prastai prižiūrimi, vibracijos emisija gali skirtis. Dėl to gali žymiai padidėti

vibracijos poveikis per visą darbo laiką.

Vertinant vibracijos poveikio lygį per tam tikrą laikotarpį, reikia atsižvelgti į trukmę, kai įrankis veikia, kai yra išjungtas ir kai veikia, tačiau juo faktiškai nedirbama. Dėl to per visą darbo laiką vibracijos poveikis gali gerokai sumažėti.

Imkitės papildomų saugos priemonių, kad apsisaugotumėte nuo vibracijos poveikio, pavyzdžiui: prižiūrėkite įrankį ir jo priedus, laikykite rankas šiltai, planuokite darbą.

## Saugikliai

Europa	230 V įrankiai	10 amperų, elektros tinkle
JK ir Airijos vartotojams	230 V įrankiai	13 amperų elektros kištukuose

## Apibrėžtys. Saugos rekomendacijos

Toliau pateiktos apibrėžtys apibūdina kiekvieno signalinio žodelio griežtumą. Perskaitykite šį naudotojo vadovą ir atkreipkite dėmesį į šiuos simbolius.



**PAVOJUS!** Nurodo kylančią pavojingą situaciją, kurios neišvengę žūsitate arba rimtai susižalosite.



**ĮSPĖJIMAS!** Nurodo potencialią pavojingą situaciją, kurios neišvengę galite žūti arba rimtai susižaloti.



**ATSARGIAI!** Nurodo potencialią pavojingą situaciją, kurios neišvengę galite nesunkiai arba vidutiniškai sunkiai susižaloti.

**PASTABA.** Nurodo su susižalojimais nesusijusį atvejį, kurio neišvengę galite apgadinti turtą.



Reiškia elektros smūgio pavojų.



Reiškia gaisro pavojų.

# EB atitikties deklaracija

MAŠINŲ DIREKTYVA



DWE357

„DEWALT“ pareiškia, kad **Techninių duomenų** skyriuje aprašyti gaminiai yra sukurti laikantis toliau nurodytų reikalavimų ir standartų: 2006/42/EB, EN 60745-1, EN 60745-2-11

Šie gaminiai taip pat atitinka direktyvas 2004/108/EB ir 2011/65/ES. Dėl papildomos informacijos prašome kreiptis į „DEWALT“ toliau nurodytu adresu arba žr. vadovo pabaigoje pateiktą informaciją.

Toliau pasirašęs asmuo yra atsakingas už techninio dokumento sukūrimą ir pateikia šią deklaraciją „DEWALT“ vardu.

Horst Grossmann  
Technikos ir gaminių tobulinimo viceprezidentas  
„DEWALT“, Richard-Klinger-Strasse 11,  
D-65510, Idstein, Germany (Vokietija)  
2012-01-25



**ĮSPĖJIMAS!** Norėdami sumažinti susižeidimo pavojų, perskaitykite šį vadovą.

## Bendrieji įspėjimai dėl elektrinio įrankio saugos



**ĮSPĖJIMAS!** Perskaitykite visus saugos įspėjimus ir nurodymus. Jei bus nesilaikoma toliau pateiktų įspėjimų ir nurodymų, gali kilti elektros smūgio, gaisro ir (arba) sunkaus sužeidimo pavojus.

### IŠSAUGOKITE VISUS ĮSPĖJIMUS IR NURODYMUS ATEIČIAI

Sąvoka „elektrinis įrankis“ pateiktuose įspėjimuose reiškia į maitinimo tinklą jungiamą (laidinį) elektrinį įrankį arba akumuliatoriaus maitinamą (belaidį) elektrinį įrankį.

#### 1) DARBO VIETOS SAUGA

- a) **Darbo vieta turi būti švari ir gerai apšviesta.** Užgriozdintos ir tamsios vietos dažnai tampa nelaimingų atsitikimų priežastimi.

- b) **Elektrinių įrankių nenaudokite sprogioje aplinkoje, pvz., ten, kur yra liepsniųjų skysčių, dujų arba dulkių.** Elektriniai įrankiai sukelia kibirkštis, nuo kurių gali užsidegti dulkės arba garai.
- c) **Dirbdami elektriniais įrankiais pasirūpinkite, kad pašaliniai asmenys ir vaikai būtų atokiau.** Jie gali blaškyti dėmesį ir dėl to galite nesuvaldyti įrankio.

#### 2) ELEKTROS SAUGA

- a) **Elektrinių įrankių kištukai turi atitikti elektros lizdus. Niekada niekaip nemodifikuokite kištuko. Su įžemintais elektriniais įrankiais niekada nenaudokite jokių kištukų adapterių.** Nemodifikuoti, originalūs kištukai ir juos atitinkantys elektros lizdai sumažins elektros smūgio pavojų.
- b) **Stenkitės nesiliesti kūnu prie įžemintų paviršių, pavyzdžiui, vamzdžių, radiatorių, viryklių ir šaldytuvų.** Kai kūnas įžemintas, didėja elektros smūgio pavojus.
- c) **Nedirbkite su šiuo įrankiu lietuje arba drėgnoje aplinkoje.** Į elektrinį įrankį patekus vandens, didėja elektros smūgio pavojus.
- d) **Atsargiai elkitės su maitinimo kabeliu. Niekada neneškite elektrinio įrankio už kabelio, taip pat netraukite už kabelio kištuko iš lizdo. Saugokite kabelį nuo karščio, alyvos, aštrių kraštų arba judančių dalių.** Pažeisti arba susinarpioję kabeliai didina elektros smūgio pavojų.
- e) **Dirbdami su elektriniu įrankiu lauke, naudokite ilginimo kabelį, pritaikytą darbui lauke.** Naudojant darbui lauke tinkamą kabelį, sumažėja elektros smūgio pavojus.
- f) **Jeigu elektrinį įrankį neišvengiamai reikia naudoti drėgnoje aplinkoje, naudokite maitinimo šaltinį, apsaugotą liekamosios elektros srovės prietaisu (RCD).** Naudojant RCD, mažėja elektros smūgio pavojus.

#### 3) ASMENINĖ SAUGA

- a) **Būkite budrūs, žiūrėkite, ką darote ir vadovaukitės sveika nuovoka, kai dirbate su elektriniu įrankiu. Nenaudokite elektrinio įrankio pavargę arba apsvaigę nuo narkotikų, alkoholio ar vaistų.** Akimirka nukreipus dėmesį, dirbant su elektriniais įrankiais galima sunkiai susižaloti.
- b) **Dėvėkite asmenines apsaugos priemones. Visada naudokite akių apsaugos priemones. Apsauginės**

priemonės, pvz., dulkių kaukė, apsauginiai batai neslidžiais padais, šalmas ar ausų apsaugos, naudojamos atitinkamomis sąlygomis, mažina susižeidimo pavojų.

- c) **Būkite atsargūs, kad netyčia neįjungtumėte įrankio. Prieš prijungdami įrankį prie maitinimo tinklo ir (arba) įdėdami akumuliatorių, prieš paimdami ar nešdami įrankį, visuomet patikrinkite, ar išjungtas jo jungiklis.** Nešant elektrinius įrankius uždėjus pirštą ant jų jungiklio arba įjungiant įrankius į elektros tinklą, kai jų jungikliai yra įjungti, gali nutikti nelaimingų atsitikimų.
- d) **Prieš įjungdami elektrinį įrankį, pašalinkite nuo jo visus reguliavimo raktus ar veržliarakčius.** Neištraukę veržliarakčio ar rakto iš besisukančios elektros įrankio dalies, rizikuojate susižeisti.
- e) **Nesiekite per toli. Visuomet stovėkite tvirtai ir išlaikykite pusiausvyrą.** Taip galėsite lengviau suvaldyti elektrinį įrankį netikėtose situacijose.
- f) **Dėvėkite tinkamą aprangą. Nedėvėkite laisvų drabužių arba papuošalų.** Plaukus, drabužius ir pirštines laikykite atokiau nuo judančių dalių. Judančios dalys gali įtraukti laisvus drabužius, papuošalus ar ilgus plaukus.
- g) **Jei yra įrenginių, skirtų prijungti dulkių trauktuvus ir dulkių surinkimo prietaisus, būtinai juos prijunkite ir tinkamai naudokite.** Naudojant dulkių surinkimo įrenginius, galima sumažinti su dulkėmis susijusius pavojus.

#### 4) ELEKTRINIŲ ĮRANKIŲ NAUDOJIMAS IR PRIEŽIŪRA

- a) **Neapkraukite elektrinio įrankio per daug. Darbui atlikti naudokite tinkamą elektrinį įrankį.** Tinkamu elektriniu įrankiu geriau ir saugiau atliksite darbą tokiu greičiu, kuriam jis yra numatytas.
- b) **Nenaudokite elektrinio įrankio, jei jungikliu nepavyksta jo įjungti ar išjungti.** Bet kuris elektrinis įrankis, kurio negalima valdyti jungikliu, yra pavojingas – jį privaloma pataisyti.
- c) **Prieš atlikdami bet kokius reguliavimo, priedų keitimo arba paruošimo sandėliuoti darbus, atjunkite šį elektrinį įrankį nuo energijos šaltinio ir (arba) ištraukite akumuliatorių.** Tokios apsauginės priemonės sumažina pavojų netyčia įjungti elektrinį įrankį.
- d) **Nenaudojamus elektrinius įrankius laikykite vaikams nepasiekiamoje**

**vietoje ir neleiskite jų naudoti su šiuo elektriniu įrankiu arba šiomis instrukcijomis nesusipažinusiems asmenims.** Neparengtų naudotojų rankose elektriniai įrankiai kelia pavojų.

- e) **Rūpestingai prižiūrėkite elektrinius įrankius. Patikrinkite, ar gerai sulygiuotos ir ar nesukimba judančios dalys, ar dalys nesulūžusios ir visas kitas būsenas, kurios gali turėti įtakos elektrinio įrankio naudojimui.** Jei elektrinis įrankis apgadintas, prieš naudojant jį reikia sutaisyti. Dėl netinkamai prižiūrimų elektrinių įrankių įvyksta daug nelaimingų atsitikimų.
- f) **Pjovimo įrankiai turi būti aštrūs ir švarūs.** Tinkamai prižiūrimi pjovimo įrankiai aštriomis pjovimo briaunomis mažiau strigs, juos bus lengviau valdyti.
- g) **Naudokite šį elektrinį įrankį, jo priedus, grąžtus ir pan. pagal šį vadovą ir atsižvelgdami į darbo sąlygas bei darbą, kurį reikia atlikti.** Jei elektrinį įrankį naudosite ne pagal paskirtį, gali susidaryti pavojinga situacija.

#### 5) TECHNINĖ PRIEŽIŪRA

- a) **Nugabenkite šį elektrinį įrankį priežiūrai kvalifikuotam remonto specialistui, kuris turi naudoti tik originalias atsargines dalis.** Taip užtikrinsite saugų elektrinio įrankio veikimą.

### Papildomos saugos instrukcijos naudojant tiesinius pjūklus

- **Atlikdami darbus, kurių metu pjovimo priedas gali prisiliesti prie paslėptų laidų arba savo paties kabelio, laikykite elektrinį įrankį tik už izoliuotų paviršių.** Pjovimo priedui prisilietus prie laido, kuriuo teka elektros srovė, neizoliuotose metalinėse elektrinio įrankio dalyse atsiras įtampa ir operatorius gali gauti elektros smūgį.
- **VISADA dėvėkite dulkių kaukę.** Dulkės gali apsunkinti kvėpavimą ir pakenkti jūsų sveikatai.
- **NIEKADA neįjunkite įrankio, kai pjūklelis įstrigęs ruošinyje arba liečia medžiagą.**
- **Nekiškite rankų prie judančių dalių.** Niekada nekiškite rankų prie pjovimo srities.
- **Būkite itin atidūs pjaudami virš galvos ir atkreipkite ypatingą dėmesį į virš galvos nutiestus kabelius, kurių galite nepastebėti.** Iš anksto numatykite, kur kris šakos ir nuolaužos.

- **Nedirbkite šiuo įrankiu ilgai.** Šio įrankio naudojimo metu keliama vibracija gali negrįžtamai pažeisti pirštus, plaštakas ir rankas. Mūvėkite pirštines, kurios papildomai sugeria smūgius, dažnai darykite poilsio pertraukėles, ribokite darbo valandas per dieną.

## ĮJUNGIMAS IR IŠJUNGIMAS

- Išjungę įrankį, nebandykite sustabdyti pjūklelio pirštais.
- Niekada nedėkite neišjungto įrankio ant stalo arba darbatalio. Išjungus įrankį, pjūklelis kurį laiką dar judės.

## PJOVIMAS

- Naudodami specialiai medienai skirtus pjūklelius, prieš pradėdami dirbti iš ruošinio pašalinkite visas vinis ir metalinius objektus.
- Kur įmanoma, saugiai užfiksuokite ruošinį veržtuvais ar spaustuvais.
- Nebandykite pjauti itin mažų ruošinių.
- Nesilenkite per toli pirmyn. Atsistokite tvirtai, ypač – ant pastolių ir kopėčių.
- Pjūklą visada laikykite abiem rankomis.
- Kreivėms ir kišenėms pjauti naudokite tam pritaikytą pjūklelį.

## PJŪKLELIO PATIKRA IR KEITIMAS

- Naudokite tik šiame naudotojo vadove nurodytas specifikacijas atitinkančius pjūklelius.
- Galima naudoti tik aštrius, puikios darbinės būklės pjūklelius. Įtrūkusius arba sulinkusius pjūklelius būtina nedelsiant išmesti ir pakeisti naujais.
- Užtikrinkite, kad pjūklelis būtų gerai užfiksuotas.

## Liekamieji pavojai

Nepaisant atitinkamų saugos nurodymų pritaikymo ir saugos priemonių naudojimo, tam tikrų liekamųjų pavojų išvengti neįmanoma. Kyla šie pavojai:

- klausos pablogėjimas;
- pavojus susižeisti dėl svaidomų dalelių;
- pavojus nusideginti, nes darbo metu priedai labai įkaista;
- pavojus susižaloti ilgai naudojant įrankį;

## Ant įrankio esantys ženklai

Ant įrankio rasite pavaizduotas šias piktogramas:



Prieš naudojimą perskaitykite naudotojo vadovą.



Naudokite ausų apsaugos priemones.



Dėvėkite akių apsaugos priemones.

## DATOS KODO VIETA (1 PAV.)

Datos kodas (f), kuriame nurodyti ir pagaminimo metai, yra pažymėtas ant korpuso.

Pavyzdys:

2012 XX XX  
Pagaminimo metai

## Pakuotės turinys

Pakuotėje yra:

- 1 Tiesinis pjūklas
- 1 Įrankių dėžė
- 1 Naudotojo vadovas
- 1 Brėžinio išklotinė

- Patikrinkite įrankį, dalis arba priedus, ar jie nebuvo apgadinti pristatymo metu.
- Prieš naudojimą skirkite laiko atidžiai perskaityti ir išsiaiškinti šį vadovą.

## Aprašymas (1 pav.)



**ĮSPĖJIMAS!** Niekada nemodifikuokite elektrinio įrankio arba kurios nors jo dalies. Kitaip galite patirti turtinę žalą arba susižaloti.

- Gaidukas
- Pagrindinė rankena
- Pjūklelio veržiklio atleidimo svirtis
- Padas
- Laikymo rankena

## NAUDOJIMO PASKIRTIS

Šis kompaktinis kintamojo greičio tiesinis pjūklas DWE357 suprojektuotas profesionalų medienos, metalo, plastiko ir gipskartonio pjovimo darbams.

**NENAUDOKITE** drėgnomis sąlygomis arba šalia liepsniųjų skysčių ar dujų.

Šis tiesinis pjūklas yra profesionalų elektrinis įrankis. **NELEISKITE** vaikams liesti šio įrankio.

Jei šį įrankį naudoja nepatyrę operatoriai, juos reikia prižiūrėti.

- Šis gaminytis neskirtas naudoti menkesnių fizinių, jutiminių ar protinių gebėjimų asmenims (įskaitant vaikus) arba asmenims, kuriems trūksta patirties, žinių arba įgūdžių, nebent juos prižiūrėtų už jų saugą atsakingas asmuo. Vaikai niekada neturi būti palikti vieni su šiuo įrankiu.

## Elektros sauga

Elektrinis variklis skirtas tik vieno dydžio įtampai. Visada patikrinkite, ar elektros tinklo įtampa atitinka rodiklių plokštelėje nurodytą įtampą.



Šis „DEWALT“ įrankis turi dvigubą izoliaciją, atitinkančią standartą EN 60745, todėl įžeminimo laidas nebūtinai.



**ĮSPĖJIMAS!** 115 V blokai turi būti valdomi naudojant negendantį izoliacinį transformatorių su įžeminimo ekranu tarp pagrindinės ir antrinės apvijos.

Jeigu būtų pažeistas maitinimo laidas, jį reikia pakeisti specialiai paruoštu laidu, kurį galima įsigyti „DEWALT“ priežiūros centre.

## Maitinimo kištuko keitimas (tik Jungtinei Karalystei ir Airijai)

Jei reikia sumontuoti naują maitinimo kištuką:

- Saugiai išmeskite seną maitinimo kištuką.
- Rudąjį laidą prijunkite prie kištuko srovės kontakto.
- Mėlynąjį laidą prijunkite prie neutralaus kontakto.



**ĮSPĖJIMAS!** Prie įžeminimo kontakto nieko jungti nereikia.

Vadovaukitės montavimo instrukcijomis, pateikiamomis su aukštos kokybės kištukais. Rekomenduojamas saugiklis: 13 A.

## Ilgino kabelio naudojimas

Jei būtina naudoti ilginimo kabelį, naudokite tik aprobuotus, trijų laidų ilginimo kabelius, atitinkančius šio įrankio galią (žr. skirsnį **Techniniai duomenys**). Minimalus laido skerspjūvio plotas yra 1,5 mm<sup>2</sup>; maksimalus ilgis – 30 m.

Jei naudojate kabelio ritę, visuomet iki galo išvyniokite kabelį.

## SURINKIMAS IR REGULIAVIMAS



**ĮSPĖJIMAS!** Siekdami sumažinti pavojų susižaloti, prieš įrengdami ir nuimdami priedus, prieš reguliuodami, keisdami sąranką arba atlikdami remonto darbus, išjunkite įrenginį ir atjunkite jį nuo maitinimo šaltinio. Gaidukas būtinai turi būti IŠJUNGIMO padėtyje. Netyčia įjungus galima susižeisti.

## Greičio reguliavimo gaidukas (1 pav.)



**ĮSPĖJIMAS!** Šiame įrankyje nėra priemonių, skirtų užfiksuoti jungiklį įjungimo padėtyje, nes jo negalima fiksuoti įjungimo padėtyje jokiais priemonėmis.

Kintamojo greičio gaidukas (a) suteikia papildomo universalumo. Kuo labiau spaudžiamas šis gaidukas, tuo greičiau veikia pjūklas.



**ATSARGIAI!** Išin mažą greitį rekomenduojama naudoti tik pjovimo pradžioje. Ilgai naudojant mažu greičiu, galima apgadinti pjūklą.

## NAUDOJIMAS

### Naudojimo instrukcijos



**ĮSPĖJIMAS!** Visuomet laikykitės saugos nurodymų ir taisyklių.



**ĮSPĖJIMAS!** Siekdami sumažinti pavojų susižaloti, prieš įrengdami ir nuimdami priedus, prieš reguliuodami, keisdami sąranką arba atlikdami remonto darbus, išjunkite įrenginį ir atjunkite jį nuo maitinimo šaltinio. Gaidukas būtinai turi būti IŠJUNGIMO padėtyje. Netyčia įjungus galima susižeisti.

### Pjūklelio įrengimas ir nuėmimas (2–4, 7 pav.)



**ĮSPĖJIMAS!** Siekdami sumažinti pavojų sunkiai susižaloti, prieš atlikdami bet kokius papildomų įtaisų ar priedų reguliavimo ar išmontavimo / sumontavimo darbus, išjunkite įrankį ir atjunkite jį nuo maitinimo šaltinio. Netyčia įjungus galima susižeisti.



Galima rinktis įvairių ilgių pjūklelius. Naudokite darbui tinkamą pjūklelį. Pjūklelis turėtų būti ilgesnis nei 89 mm (3 1/2 col.), o už pado išlindusi jo atkarpa turi būti ilgesnė nei pjaunamas ruošinys. Su šiuo įrankiu nenaudokite siaurapjūkliams skirtų pjūklelių.



**ĮSPĖJIMAS!** Įsipjovimo pavojus. Jei iš pado išlindusi pjūklelio atkarpa nebus ilgesnė už ruošinį, pjaunant pjūklelis gali lūžti (2 pav.). Tokiu atveju didėja pavojus susižaloti ir sugadinti padą bei ruošinį.

#### KAIP PJŪKLE SUMONTUOTI PJŪKLELĮ

1. Patraukite aukštyn pjūklelio veržiklio atleidimo svirtį (c) (3 pav.).
2. Iš priekio įkiškite pjūklelio kotą.
3. Paspauskite žemyn pjūklelio veržiklio atleidimo svirtį.

**PASTABA.** Pjūklelį galima įrengti vienoje iš keturių padėčių, kaip parodyta 4 pav. Pjūklelį galima įrengti apverstą, kad būtų lengviau nupjauti sulig pagrindu (žr. 7 pav.).

#### KAIP NUIMTI PJŪKLELĮ NUO PJŪKLO



**ATSARGIAI!** Pavojus nusideginti. Nelieskite ką tik sustojusio pjūklelio. Palietus pjūklelį, galima susižeisti.

1. Pakelkite aukštyn pjūklelio veržiklio atleidimo svirtį.
2. Nuimkite pjūklelį.

### Tinkama rankų padėtis (1, 5–9 pav.)



**ĮSPĖJIMAS!** Norėdami sumažinti sunkaus susižeidimo pavojų, **VISUOMET** laikykite rankas tinkamoje padėtyje, kaip parodyta.



**ĮSPĖJIMAS!** Norėdami sumažinti sunkaus susižeidimo pavojų, **VISADA** tvirtai laikykite įrankį, kad atlaikytumėte staigią reakciją.

Tinkama rankų padėtis: viena ranka turi būti ant pagrindinės rankenos (b), o kita – ant laikymo rankenos (e).

### Pjovimas nustačius pjūklelį horizontaliai (5 pav.)

DWE357 modelyje yra horizontalioje padėtyje pjūklelį galintis laikyti veržiklis. Sumontavus pjūklelį horizontalioje orientacijoje, galima pjauti prie grindų, sienų arba lubų, kur mažai vietos.

Užtikrinkite, kad padas būtų prispaustas prie rėmo: taip išvengsite atatrunkos.

### Padas



**ATSARGIAI!** Įsipjovimo pavojus. Kad neprarastumėte kontrolės, niekada nenaudokite įrankio be pado.

DWE357 turi fiksuotą padą, kurio negalima reguliuoti.

### Pjovimas (5–9 pav.)



**ĮSPĖJIMAS!** Visada naudokite akių apsaugos priemones. Visi naudotojai ir šalia esantys asmenys turi dėvėti akių apsaugos priemones, atitinkančias ANSI Z87.1.



**ĮSPĖJIMAS!** Pjaudami link savęs, būkite itin atidūs. Pjovimo metu būtina tvirtai laikykite pjūklą abiem rankomis.

Prieš pjaudami bet kokio tipo medžiagas, įsitikinkite, kad jos gerai įtvirtintos arba prispaustos, kad nenuslystų. Švelniai pridėkite pjūklelį prie pjautino ruošinio, įjunkite pjūklo variklį ir leiskite pjūklui pasiekti maksimalų greitį, tada pradėkite spausti. Kur įmanoma, pjūklo padas turi būti gerai prispaustas prie pjaunamos medžiagos (6 pav.). Tokiu būdu pjūklas nešokinės ir nevibruos, be to, rečiau lūš pjūkleliai. Vykdam bet kokius pjūvius, kurių metu apkraunamas pjūklelis, pvz., kampinius arba slenkamuosius pjūvius, padidėja vibracijos, atatrunkos ir pjūklelių lūžimo tikimybė.



**ĮSPĖJIMAS!** Būkite itin atidūs pjaudami virš galvos ir atkreipkite ypatingą dėmesį į virš galvos nutiestus kabelius, kurių galite nepastebėti. Iš anksto numatykite, kur kris šakos ir nuolaužos.



**ĮSPĖJIMAS!** Prieš pradėdami akluosius arba smeigiamuosius pjūvius, patikrinkite darbo vietą, ar nėra paslėptų dujotiekio ar vandentiekio vamzdžių bei elektros kabelių. Jei to nepadarysite, gali įvykti sproginimas, galite apgadinti turtą, gauti elektros smūgį ir (arba) rimtai susižaloti.

## ATŠAKOS PJOVIMAS PRIE PAT PAGRINDO (7 PAV.)

Dėl pjūklo variklio ir veleno korpusų kompaktiškos konstrukcijos galima pjauti itin arti grindų, kampu ir kitose sudėtingose vietose.

## KIŠENINIAI / SMEIGIAMIEJI PJŪVIAI – TIK MEDIENOJE (8 PAV.)

Pradinis kišeninio pjūvio žingsnis – išmatuoti pjaunamą paviršiaus plotą ir aiškiai jį pažymėti pieštuku, kreida ar brėžikliu. Naudokite darbui tinkamą pjūklelį. Pjūklelis turėtų būti ilgesnis nei 89 mm (3 1/2 col.), o už pado išlindusi jo atkarpa turi būti ilgesnė nei pjaunamas ruošinys. Įdėkite pjūklelį į jo veržiklį.

Tada pakreipkite pjūklą atgal, kad galinis pado kraštas remtųsi į darbinį paviršių, o pjūklelis jo neliestų (1 poz., 8 pav.). Įjunkite variklį ir leiskite pjūklui pagreitėti. Gerai suimkite pjūklą abiem rankomis ir pradėkite lėtai siūbuoti pjūklo rankena aukštyn, laikydami pado apačią tvirtai prispausta prie ruošinio (2 poz., 8 pav.). Pjūklelis pradės pjauti medžiagą. Prieš tęsdami kišeninį pjūvį, būtinai įsitikinkite, kad pjūklelis visiškai prapjovė medžiagą.

**PASTABA.** Tose vietose, kur pjūklelio matomumas ribotas, vietoj kreiptuvo naudokite pjūklo pado kraštą. Bet kokio pjūvio linijos turi būti pratęstos už atliekamo pjūvio krašto ribų.

## METALO PJOVIMAS (9 PAV.)

Šis pjūklas turi įvairių metalo pjovimo galimybių, atsižvelgiant į naudojamo pjūklelio tipą ir pjaunamą metalą. Juodiesiems metalams pjauti naudokite smulkesnį pjūklelį, o spalvotiesiems – šiurkštesnį. Pjaunant plonesnį metalo lakštą, geriausia prie abiejų jo pusių prispausti medžio ruošinius. Tokiu būdu pjūvis bus švarus, be perteklinės vibracijos ir metalo atplaišų. Nepamirškite, kad negalima spausti pjūklelio per jėgą, nes taip trumpėja jo eksploatacija ir jis gali greitai sulūžti.

**PASTABA.** Bendruoju atveju rekomenduojama prieš pjaunant metalus alyva ar kita tepimo priemone plonai sutepti būsimą pjovimo liniją, kad būtų lengviau dirbti ir ilgiau laikytų pjūklelis.

## TECHNINĖ PRIEŽIŪRA

Šis „DEWALT“ elektrinis įrankis skirtas ilgalaikiam darbui, prireikiant minimalios techninės priežiūros. Įrankis veiks kokybiškai ir ilgai, jei jį tinkamai prižiūrėsite ir reguliariai valysite.



**ĮSPĖJIMAS!** Siekdami sumažinti pavojų susižaloti, prieš įrengdami ir nuimdami priedus, prieš reguliuodami, keisdami sąranką arba atlikdami remonto darbus, išjunkite įrenginį ir atjunkite jį nuo maitinimo šaltinio. Gaidukas būtinai turi būti IŠJUNGIMO padėtyje. Netyčia įjungus galima susižeisti.



## Tepimas

Jūsų elektrinio įrankio papildomai tepti nereikia.



## Valymas



**ĮSPĖJIMAS!** Kai tik pastebėsite, kad pagrindiniame korpuse arba aplink ventilacijos angas susikaupė purvo ar dulkių, išpūskite jas sausu oru. Atlikdami šį darbą, dėvėkite aprobuotą akių apsaugą ir respiratorių.



**ĮSPĖJIMAS!** Nemetalinių įrankio dalių niekada nevalykite tirpikliais arba kitais stipriais chemikalais. Šie chemikalai gali susilpninti šioms dalims gaminti panaudotas medžiagas. Naudokite tik švelniu muilinu vandeniu sudrėkintą šluostę. Saugokite įrankį nuo bet kokių skysčių; niekada nepanardinkite jokios šio įrankio dalies į skystį.

## Pasirinktiniai priedai



**ĮSPĖJIMAS!** Kadangi kiti nei „DEWALT“ PRIEDAI nebuvo išbandyti su šiuo gaminiu, juos naudoti su šiuo įrankiu gali būti pavojinga. Siekdami sumažinti susižalojimo pavojų, su šiuo gaminiu naudokite tik „DEWALT“ rekomenduojamus papildomus įtaisus.

Dėl papildomos informacijos apie tinkamus papildomus įtaisus kreipkitės į savo įgaliotąjį atstovą.

## Aplinkosauga



Atskiras surinkimas. Šio gaminio negalima išmesti kartu su įprastomis buitinėmis atliekomis.

Jei vieną dieną nutartumėte, kad norite pakeisti šį „DEWALT“ gaminį nauju arba jeigu jis jums daugiau nereikalingas, neišmeskite jo su kitomis buitinėmis atliekomis. Atiduokite šį gaminį į atskirą surinkimo punktą.



Rūšiuojant panaudotus gaminius ir pakuotes, sudaroma galimybė juos perdirbti ir panaudoti iš naujo. Tokiu būdu padėsite sumažinti aplinkos taršą ir naujų žaliavų poreikį.

Vietiniuose reglamentuose gali būti numatytas atskiras elektrinių gaminių surinkimas iš namų ūkių – savivaldybių atliekų surinkimo vietose arba juos, perkant naują gaminį, gali paimti mažmenininkai.

„DEWALT“ surenka senus naudotus „DEWALT“ prietaisus ir pasirūpina ekologišku jų utilizavimu. Norėdami pasinaudoti šia paslauga, grąžinkite savo gaminį bet kuriam įgaliotajam remonto agentui, kuris paims jį mūsų vardu.

Artimiausio įgaliotojo remonto agento adresą sužinosite susisiekę su vietine „DEWALT“ atstovybe, šiame vadove nurodytu adresu. Be to, interneto tinklalapyje pateiktas sąrašas įgaliotųjų „DEWALT“ remonto agentų bei tiksli informacija apie mūsų gaminių priežiūros centrus, jų kontaktinė informacija: **[www.2helpU.com](http://www.2helpU.com)**.

# KOMPAKTS REGULĒJAMA ĀTRUMA ZOBENZĀĢIS DWE357

## Apsveicam!

Jūs izvēlējāties DEWALT instrumentu. DEWALT ir viens no uzticamākajiem profesionālu elektroinstrumentu lietotāju partneriem, jo tam ir ilggadīga pieredze instrumentu izveidē un novatorismā.

## Tehniskie dati

		DWE357
Spriegums	V	230
Apvienotā Karaliste un Īrija	V	230/115
Veids		1
Izejas jauda	W	1050
Ātrums bez noslodzes	min <sup>-1</sup>	0–2800
Gājienu garums	mm	29
Zāģēšanas jauda koksnē/ metāla profilos/ plastmasas caurulēs	mm	265/130/160
Svars	kg	3,2
$L_{PA}$ (skaņas spiediens)	dB(A)	90
$K_{PA}$ (skaņas spiediena neprecizitāte)	dB(A)	3
$L_{WA}$ (skaņas jauda)	dB(A)	101
$K_{WA}$ (skaņas jaudas neprecizitāte)	dB(A)	3

Vibrāciju kopējās vērtības (trīs asu vektoru summa) ir noteiktas atbilstoši EN 60745:

Vibrāciju emisijas vērtība $a_h$ Zāģējot dēli			
$a_{h,B} =$	m/s <sup>2</sup>		23,5
Neprecizitāte K =	m/s <sup>2</sup>		4,0
Vibrāciju emisijas vērtība $a_h$ Zāģējot koka balķi			
$a_{h,WB} =$	m/s <sup>2</sup>		29,0
Neprecizitāte K =	m/s <sup>2</sup>		5,6

Šajā informācijas lapā norādītā vibrāciju emisijas vērtība ir izmērīta saskaņā ar standarta pārbaudes metodi, kas norādīta EN 60745, un to var izmantot viena instrumenta salīdzināšanai ar citu. Šo vērtību var izmantot, lai iepriekš novērtētu iedarbību.



**BRĪDINĀJUMS!** Deklarētā vibrāciju emisijas vērtība attiecas uz instrumenta galveno paredzēto lietošanu. Tomēr, ja instruments tiek lietots dažādiem darbiem, ar atšķirīgiem piederumiem vai tiek slikti apkopots, vibrāciju emisija var atšķirties. Šādos gadījumos var

ievērojami palielināties iedarbības līmenis visā darba laikā.

Novērtējot vibrāciju iedarbības līmeni, līdztekus darba režīmam ir jāņem vērā arī tas laiks, kad instruments ir izslēgts vai darbojas tukšgaitā. Šādos gadījumos var ievērojami samazināties iedarbības līmenis visā darba laikā.

Nosakiet arī citus drošības pasākumus, lai aizsargātu operatoru no vibrācijas iedarbības, piemēram, jāveic instrumentu un piederumu apkope, jā rūpējas, lai rokas būtu siltas, jāorganizē darba gaita.

## Drošinātāji

Eiropa	
230 V instrumenti	10 ampēri, barošanas avots
Apvienotā Karaliste un Īrija	
230 V instrumenti	13 ampēri, kontaktdakšas

## Definīcijas. Ieteikumi par drošību

Turpmāk redzamajās definīcijās izskaidrota signālvārdu nopietnības pakāpe. Lūdzu, izlasiet šo rokasgrāmatu un pievērsiet uzmanību šiem apzīmējumiem.



**BĪSTAMI!** Norāda draudošu bīstamu situāciju, kuras rezultātā, ja to nenovērš, iestājas nāve vai tiek gūti smagi ievainojumi.



**BRĪDINĀJUMS!** Norāda iespējami bīstamu situāciju, kuras rezultātā, ja to nenovērš, var iestāties nāve vai gūt smagus ievainojumus.



**UZMANĪBU!** Norāda iespējami bīstamu situāciju, kuras rezultātā, ja to nenovērš, var gūt nelielus vai vidēji smagus ievainojumus.

**IEVĒRĪBAI!** Norāda situāciju, kuras rezultātā negūst ievainojumus, bet, ja to nenovērš, var sabojāt īpašumu.



Apzīmē elektriskās strāvas trieciena risku.



Apzīmē ugunsgrēka risku.

# EK atbilstības deklarācija

MAŠĪNU DIREKTĪVA



DWE357

DEWALT apliecina, ka izstrādājumi, kas aprakstīti **tehniskajos datos**, ir ražoti saskaņā ar šādiem dokumentiem: 2006/42/EK, EN 60745-1, EN 60745-2-11.

Šie izstrādājumi atbilst arī Direktīvām 2004/108/EK un 2011/65/ES. Lai iegūtu sīkāku informāciju, lūdzu, sazinieties ar DEWALT turpmāk minētajā adresē vai skatiet rokasgrāmatas pēdējo vāku.

Persona, kas šeit parakstījusies, atbild par tehnisko datu sagatavošanu un DEWALTvārdā izstrādā šo paziņojumu.

Horst Grossmann  
Inženiertehniskās un instrumentu izveides nodaļas  
priekšsēdētāja vietnieks  
DEWALT, Richard-Klinger-Strasse 11,  
D-65510, Idstein, Germany  
25.01.2012



**BRĪDINĀJUMS!** Lai ievainojuma risks būtu mazāks, izlasiet lietošanas rokasgrāmatu.

## Vispārējie elektroinstrumenta drošības norādījumi



**BRĪDINĀJUMS!** Izlasiet visus drošības brīdinājumus un norādījumus. Ja netiek ievēroti brīdinājumi un noteikumi, var gūt elektriskās strāvas triecienu, izraisīt ugunsgrēku un/vai gūt smagus ievainojumus.

## SAGLABĀJIET VISUS BRĪDINĀJUMUS UN NORĀDĪJUMUS TURPMĀKĀM UZZIŅĀM.

Termins „elektroinstrumenti”, kas redzams brīdinājumos, attiecas uz šo elektroinstrumentu (ar vadu), ko darbina ar elektrības palīdzību, vai ar akumulatoru darbināmu elektroinstrumentu (bez vada).

### 1) DROŠĪBA DARBA VIETĀ

- a) **Rūpējieties, lai darba vieta būtu tīra un labi apgaismota.** Nesakārtotā un

vāji apgaismotā darba zonā var rasties negadījumi.

- b) **Elektroinstrumentus nedrīkst darbināt sprādzienbīstamā vidē, piemēram, viegli uzliesmojošu šķidrums, gāzu vai putekļu tuvumā.** Elektroinstrumenti rada dzirksteles, kas var aizdedzināt putekļus vai izgarojumu tvaikus.
- c) **Strādājot ar elektroinstrumentu, neļaujiet tuvumā atrasties bērniem un nepiederošām personām.** Novēršot uzmanību, jūs varat zaudēt kontroli pār instrumentu.

### 2) ELEKTRODROŠĪBA

- a) **Elektroinstrumenta kontaktdakšai jāatbilst kontaktligzdai. Kontaktdakšu nekādā gadījumā nedrīkst pārveidot. Iezemētiem elektroinstrumentiem nedrīkst izmantot pārejas kontaktdakšas.** Nepārveidotas kontaktdakšas un piemērotas kontaktligzdas rada mazāku elektriskās strāvas trieciena risku.
- b) **Nepieskarieties iezemētām virsmām, piemēram, caurulēm, radiatoriem, plītiem un ledusskapjiem.** Ja jūsu ķermenis ir iezemēts, pastāv lielāks elektriskās strāvas trieciena risks.
- c) **Elektroinstrumentus nedrīkst pakļaut lietus vai mitru laika apstākļu iedarbībai.** Ja elektroinstrumentā iekļūst ūdens, palielinās elektriskās strāvas trieciena risks.
- d) **Lietojiet vadu pareizi. Nekad nepārnēsājiet, nevelciet vai neatvienojiet elektroinstrumentu no kontaktligzdas, turot to aiz vada. Netuviniet vadu karstuma avotiem, eļļai, asām šķautnēm vai kustīgām detaļām.** Ja vads ir bojāts vai sapinies, pastāv lielāks elektriskās strāvas trieciena risks.
- e) **Strādājot ar elektroinstrumentu ārpus telpām, izmantojiet tādu pagarinājuma vadu, kas paredzēts lietošanai ārpus telpām.** Izmantojot vadu, kas paredzēts lietošanai ārpus telpām, pastāv mazāks elektriskās strāvas trieciena risks.
- f) **Ja elektroinstrumentu nākas ekspluatēt mitrā vidē, ierīkojiet elektrobarošanu ar noplūdstrāvas aizsargierīci.** Lietojot noplūdstrāvas aizsargierīci, mazinās elektriskās strāvas trieciena risks.

### 3) PERSONĪGĀ DROŠĪBA

- a) **Elektroinstrumenta lietošanas laikā esat uzmanīgs, skatieties, ko jūs darāt, rīkojieties saprātīgi. Nelietojiet elektroinstrumentu, ja esat noguris vai atrodaties narkotiku, alkohola vai medikamentu ietekmē. Pat viens**

mirkļis neuzmanības elektroinstrumentu ekspluatācijas laikā var izraisīt smagus ievainojumus.

- b) **Lietojiet personīgo aizsargaprīkojumu. Vienmēr valkājiet acu aizsargus.** Attiecīgos apstākļos lietojot aizsargaprīkojumu, piemēram, putekļu masku, aizsargapavus ar neslīdošu zoli, aizsargķiveri vai ausu aizsargus, ir mazāks risks gūt ievainojumus.
- c) **Nepieļaujiet nejaušu iedarbināšanu. Pirms instrumenta pievienošanas kontaktligzdai un/vai akumulatora pievienošanas, instrumenta pacelšanas vai pārnēsāšanas pārbaudiet, vai slēdzis ir izslēgtā pozīcijā.** Ja elektroinstrumentu pārnēsājat, turot pirkstu uz slēdža, vai ja kontaktligzdai pievienojat elektroinstrumentu ar ieslēgtu slēdzi, var rasties negadījumi.
- d) **Pirms elektroinstrumenta ieslēgšanas noņemiet no tā visas regulēšanas atslēgas vai uzgriežņu atslēgas.** Ja elektroinstrumenta rotējošajai daļai ir piestiprināta uzgriežņu atslēga vai regulēšanas atslēga, var gūt ievainojumus.
- e) **Nesniedzieties pārāk tālu. Vienmēr cieši stāviet uz piemērota atbalsta un saglabājiet līdzsvaru.** Tādējādi neparedzētās situācijās daudz labāk varat saglabāt kontroli pār elektroinstrumentu.
- f) **Valkājiet piemērotu apģērbu. Nevalkājiet pārāk brīvu apģērbu vai rotaslietas. Netuviniet matus, apģērbu un cimds kustīgām detaļām.** Brīvs apģērbs, rotaslietas vai gari mati var ieķerties kustīgajās detaļās.
- g) **Ja instrumentam ir paredzēts pievienot putekļu atsūkņēšanas un savākšanas ierīces, obligāti tās pievienojiet un ekspluatējiet pareizi.** Lietojot putekļu savācēju, iespējams mazināt putekļu kaitīgo ietekmi.

#### 4) ELEKTROINSTRUMENTA EKSPLUATĀCIJA UN APKOPE

- a) **Nelietojiet elektroinstrumentu ar spēku. Izmantojiet konkrētam gadījumam piemērotu elektroinstrumentu.** Ar pareizi izvēlētu elektroinstrumentu tā efektivitātes robežās paveiksiet darbu daudz labāk un drošāk.
- b) **Neekspluatējiet elektroinstrumentu, ja to ar slēdzi nevar ne ieslēgt, ne izslēgt.** Ja elektroinstrumentu nav iespējams kontrolēt ar slēdža palīdzību, tas ir bīstams un ir jāsalabo.
- c) **Pirms elektroinstrumentu regulēšanas, piederumu nomainīšanas vai**

**novietošanas glabāšanā atvienojiet kontaktdakšu no barošanas avota un/ vai no elektroinstrumenta izņemiet akumulatoru.** Šādu profilaktisku drošības pasākumu rezultātā mazinās nejaušas elektroinstrumenta iedarbināšanas risks.

- d) **Glabājiet elektroinstrumentus, kas netiek darbināti, bērniem nepieejamā vietā un neatļaujiet to ekspluatēt personām, kas nav apmācītas to lietošanā vai nepārzina šos norādījumus.** Elektroinstrumenti ir bīstami, ja tos ekspluatē neapmācītas personas.
- e) **Veiciet elektroinstrumentu apkopi. Pārbaudiet, vai kustīgās detaļas ir pareizi savienotas un nostiprinātas, vai detaļas nav bojātas, kā arī vai nav kāds cits apstākļi, kas varētu ietekmēt elektroinstrumenta darbību.** Ja elektroinstrumenti ir bojāti, pirms ekspluatācijas tas ir jāsalabo. Daudzu negadījumu cēlonis ir tādi elektroinstrumenti, kam nav veikta pienācīga apkope.
- f) **Regulāri uzasiniet un tīriet griezējinstrumentus.** Ja griezējinstrumentiem ir veikta pienācīga apkope un tie ir uzasināti, pastāv mazāks to iestrēgšanas risks, un tos ir vieglāk vadīt.
- g) **Elektroinstrumentu, tā piederumus, detaļas u.c. ekspluatējiet saskaņā ar šiem norādījumiem, ņemot vērā darba apstākļus un veicamā darba specifiku.** Lietojot elektroinstrumentu tam neparedzētiem mērķiem, var rasties bīstama situācija.

#### 5) APKALPOŠANA

- a) **Uzticiet sava elektroinstrumenta apkopi un apkalpošanu kvalificētam remontstrādniekam, lietojot tikai identiskas rezerves daļas.** Tādējādi tiek saglabāta elektroinstrumenta drošība.

#### Papildu drošības norādījumi zobenzāģiem

- **Veicot darbu, turiet elektroinstrumentu pie izolētajām satveršanas virsmām, ja griezējinstrumenti varētu saskarties ar apslēptu elektroinstalāciju vai ar savu vadu.** Ja griezējinstrumenti saskaras ar vadiem, kuros ir strāva, visas instrumenta ārējās metāla virsmas vada strāvu un rada elektriskās strāvas trieciena risku.
- **VIENMĒR valkājiet putekļu masku.** Pakļaujot sevi putekļu daļiņu iedarbībai, var rasties elpošanas traucējumi un, iespējams, arī ievainojumi.

- **NEDRĪKST** ieslēgt instrumentu, ja zāģa asmens ir iestrēdzis apstrādājamajā materiālā vai atrodas saskarē ar to.
- **Netuviniet rokas kustīgajām detaļām.** Rokas nedrīkst turēt zāģēšanas vietas tuvumā.
- **Ievērojiet sevišķu piesardzību, zāģējot virs galvas līmeņa, un pievērsiet īpašu uzmanību vadiem, kas atrodas augstāk virs jums un var būt apslēpti skatienam.** Laicīgi paredziet krītošo zaru un atgriezumu vietu.
- **Šo instrumentu nedrīkst darbināt ļoti ilgi bez apstājas.** Vibrācija, kas rodas, šim instrumentam darbojoties, var izraisīt neatgriezeniskus pirkstu, plaukstu un roku bojājumus. Lai mazinātu vibrācijas ietekmi, valkājiet cimdus, bieži atpūties un ierobežojiet darba laika ilgumu dienā.

### IESLĒGŠANA UN IZSLĒGŠANA

- Izslēdzot zāģi, asmeni nedrīkst apturēt ar pirkstiem.
- Zāģi nedrīkst novietot uz galda vai darbagalda, ja zāģis nav izslēgts. Zāģi izslēdzot, tā asmens vēl neilgu brīdi darbojas.

### ZĀĢĒŠANA

- Zāģējot ar asmeņiem, kas īpaši paredzēti koksnes zāģēšanai, pirms darba sākšanas no apstrādājamā materiāla izņemiet visas naglas un metāla priekšmetus.
- Ja iespējams, apstrādājamā materiāla nostiprināšanai izmantojiet skavas un skrūvspīles.
- Ar šo zāģi nedrīkst zāģēt ļoti mazus materiāla gabaliņus.
- Nesalieciet zāģi pārāk tālu uz priekšu. Vienmēr ir stingri jāstāv uz kājām, īpaši uz sastatnēm un kāpnēm.
- Zāģis ir jātur ar abām rokām.
- Zāģējot izliektas līnijas un iedobumus, lietojiet piemērotu zāģa asmeni.

### ZĀĢAASMENSPĀRBAUDĪŠANA UN NOMAIŅA

- Lietojiet tikai tādus zāģa asmeņus, kas atbilst šajā lietošanas rokasgrāmatā norādītajiem tehniskajiem datiem.
- Jāizmanto tikai asi zāģa asmeņi, kas ir nevainojamā darba kārtībā, bet salūzuši vai saliekti asmeņi ir jāizmet un uzreiz jānomaina.
- Zāģa asmenim ir jābūt cieši nostiprinātam.

## Atlikušie riski

Lai arī tiek ievēroti attiecīgie drošības noteikumi un tiek uzstādītas drošības ierīces, dažus atlikušos riskus nav iespējams novērst. Tie ir šādi:

- dzirdes pasliktināšanās;
- ievainojuma risks lidojošu daļiņu dēļ;
- risks gūt apdegumus no piederumiem, kas darba laikā kļūst karsti;
- ievainojuma risks ilgstoša darba ilguma dēļ.

## Apzīmējumi uz instrumenta

Uz instrumenta ir attēlotas šādas piktogrammas:



Pirms lietošanas izlasiet lietošanas rokasgrāmatu.



Valkājiet ausu aizsargus.



Valkājiet acu aizsargus.

### DATUMA KODA NOVIETOJUMS (1. ATT.)

Datuma kods (f), kurā ir norādīts arī ražošanas gads, ir nodrukāts uz korpusa.

Piemērs:

2012 XX XX  
Ražošanas gads

## Iepakojuma saturs

Iepakojumā ietilpst:

- 1 zobenzāģis
- 1 piederumu kārba
- 1 lietošanas rokasgrāmata
- 1 izvērsta instrumenta skata attēls
  - Pārbaudiet, vai pārvadāšanas laikā nav bojāts instruments, tā detaļas vai piederumi.
  - Pirms ekspluatācijas veltiet laiku tam, lai pilnībā izlasītu un izprastu šo rokasgrāmatu.

## Apraksts (1. att.)



**BRĪDINĀJUMS!** Elektroinstrumentu vai tā daļas nedrīkst pārveidot. To var sabojāt vai var gūt ievainojumus.

- slēdža mēlīte
- galvenais rokturis
- asmens atlaišanas svira
- sliece
- spals

## PAREDZĒTĀ LIETOŠANA

Šis kompaktais regulējama ātruma zobenzāģis DWE357 ir paredzēts profesionāliem koksnēs, metāla, plastmasas un sausa mūra zāģēšanas darbiem.

To **NEDRĪKST** lietot mitros apstākļos vai viegli uzliesmojošu šķidrums un gāzu klātbūtnē.

Šis zobenzāģis ir profesionālai lietošanai paredzēts elektroinstrumentu. **NEĻAUJIET** bērniem aiztikt instrumentu. Ja šo instrumentu ekspluatē nepieredzējuši operatori, viņi ir jāuzrauga.

- Šo instrumentu nav paredzēts ekspluatēt personām (tostarp bērniem), kam ir ierobežotas fiziskās, sensorās vai psihiskās spējas vai trūkst pieredzes un zināšanu, ja vien tās neuzrauga persona, kas atbild par viņu drošību. Bērņus nedrīkst atstāt bez uzraudzības ar instrumentu.

## Elektrodrošība

Elektrodzinējs ir paredzēts tikai vienam noteiktam spriegumam. Pārbaudiet, vai barošanas avota spriegums atbilst kategorijas plāksnītē norādītajam spriegumam.



Šim DEWALT instrumentam ir dubulta izolācija atbilstoši EN 60745, tāpēc nav jālieto iezemēts vads.



**BRĪDINĀJUMS!** 115 V instrumenti jādarbina ar droša izolējoša pārveidotāja palīdzību, un starp primāro un sekundāro tinumu jābūt iezemētam ekrānam.

Ja strāvas vads ir bojāts, tas ir jānomaina pret īpaši sagatavotu vadu, kas pieejams DEWALT remonta darbnīcās.

## Barošanas vada kontaktdakšas nomaina (tikai Apvienotajai Karalistei un Īrijai)

Ja ir jāuzstāda jauna barošanas vada kontaktdakša:

- nekaitīgā veidā atbrīvojieties no nederīgās kontaktdakšas;
- pievienojiet brūno vadu pie kontaktdakšas strāvas termināļa;
- pievienojiet zilo vadu pie neitrālā termināļa.



**BRĪDINĀJUMS!** Vadus nedrīkst pievienot pie zemējuma termināļa.

Ievērojiet uzstādīšanas norādījumus, kas ietilpst labas kvalitātes kontaktdakšu komplektācijā. Ieteicamais drošinātājs: 13 A.

## Pagarinājuma vada lietošana

Ja ir vajadzīgs pagarinājuma vads, lietojiet atzītu trīsvadu pagarinājuma vadu, kas ir piemērots šī instrumenta ieejas jauda (sk. **tehniskos datus**). Minimālais vadītāja izmērs ir 1,5 mm<sup>2</sup>; maksimālais garums ir 30 m.

Ja lietojat kabeļa rulli, vienmēr notiniet vadu no tā pilnībā nost.

## SALIKŠANA UN REGULĒŠANA



**BRĪDINĀJUMS!** Lai mazinātu ievainojuma risku, pirms piederumu uzstādīšanas un noņemšanas, uzstādījumu regulēšanas vai mainīšanas vai arī remontdarbiem izslēdziet instrumentu un atvienojiet to no barošanas avota. Slēdzim jāatrodas izslēgtā pozīcijā. Instrumentam nejausi sākot darboties, var gūt ievainojumus.

## Regulējama ātruma slēdzis (1. att.)



**BRĪDINĀJUMS!** Šim instrumentam nav paredzēts slēdzi nobloķēt ieslēgtā pozīcijā, un to arī nedrīkst šādi nobloķēt ne ar kādiem citiem līdzekļiem.

Regulējama ātruma slēdža mēlīte (a) sniedz lielāku daudzveidību. Jo tālāk nospiesta slēdža mēlīte, jo lielāks zāģēšanas ātrums.



**UZMANĪBU!** Ļoti mazs ātrums ieteicams, tikai sākot zāģēšanu. Zāģi var sabojāt, ja to ilgstoši darbina ar mazu ātrumu.

## EKSPLUATĀCIJA

### Norādījumi par ekspluatāciju



**BRĪDINĀJUMS!** Vienmēr ievērojiet šos drošības norādījumus un spēkā esošos normatīvos aktus.



**BRĪDINĀJUMS!** Lai mazinātu ievainojuma risku, pirms piederumu uzstādīšanas un noņemšanas, uzstādījumu regulēšanas vai mainīšanas vai arī remontdarbiem izslēdziet instrumentu un atvienojiet to no barošanas avota. Slēdzim jāatrodas izslēgtā pozīcijā. Instrumentam nejausi sākot darboties, var gūt ievainojumus.



## Asmens uzstādīšana un noņemšana (2.–4., 7. att.)



**BRĪDINĀJUMS!** Lai mazinātu smaga ievainojuma risku, pirms regulēšanas vai pierīču/piederumu uzstādīšanas un noņemšanas izslēdziet instrumentu un atvienojiet to no barošanas avota. Instrumentam nejausi sākot darboties, var gūt ievainojumus.

Pieejami dažādu garumu asmeņi. Izmantojiet konkrētam darbam piemērotu asmeni. Asmenim jābūt garākam nekā 89 mm (3–1/2 collas) un zāģējot jāsniedzas pāri sliecei un apstrādājamā materiāla biezumam. Šim instrumentam nedrīkst uzstādīt figūrīgā asmeņus.



**BRĪDINĀJUMS!** Sagriešanās risks! Asmens var salūzt, ja zāģējot tas nesniedzas pāri sliecei un apstrādājamā materiāla biezumam (2. att.). Tādējādi palielinās ievainojuma risks, kā arī risks sabojāt slieci un apstrādājamo materiālu.

### ASMENS IEVIETOŠANA ZĀĢĪ

1. Pavelciet asmens atlaišanas sviru (c) augšup (3. att.).
2. No priekšpusē ievietojiet asmens kātu.
3. Spiediet asmens atlaišanas sviru lejup.

**PIEZĪME.** Asmeni var uzstādīt četrās pozīcijās, kā norādīts 4. attēlā. Asmeni var uzstādīt augšupvērstā pozīcijā, kā norādīts 7. attēlā, lai būtu vieglāk veikt plakanzāģēšanas darbus.

### ASMENS IZŅEMŠANA NO ZĀĢA



**UZMANĪBU!** Ugunsbīstamība! Nepieskarieties asmenim tūlīt pēc ekspluatācijas. Saskaroties ar asmeni, var gūt ievainojumus.

1. Atveriet asmens atlaišanas sviru.
2. Izņemiet asmeni.

## Pareizs rokas novietojums (1., 5.–9. att.)



**BRĪDINĀJUMS!** Lai mazinātu smaga ievainojuma risku, **VIENMĒR** turiet roku pareizi, kā norādīts.



**BRĪDINĀJUMS!** Lai mazinātu smaga ievainojuma risku, **VIENMĒR** saglabājiet ciešu tvērienu, lai būtu gatavi negaidītai reakcijai.

Pareizs rokas novietojums paredz turēt vienu roku uz galvenā roktura (b), bet otru — uz spala (e).

## Zāģēšana ar asmeni horizontālā pozīcijā (5. att.)

Modelis DWE357 ir aprīkots ar horizontālu asmens skavu. Uzstādot asmeni horizontālā pozīcijā, var zāģēt tuvu grīdai, sienām vai griestiem, kur brīvā vieta ir ierobežota. Sliecei jābūt piespiestai pie konstrukcijas, lai izvairītos no atsitiena.

### Sliece



**UZMANĪBU!** Sagriešanās risks! Instrumentu nedrīkst ekspluatēt bez slieces, lai nezaudētu kontroli pār instrumentu.

Modelim DWE357 ir nekustīga sliece, ko nevar regulēt.

## Zāģēšana (5.–9. att.)



**BRĪDINĀJUMS!** Vienmēr valkājiet acu aizsargus. Operatoram un tuvumā esošām personām jāvalkā acu aizsargi, kas atbilst ANSI Z87.1.



**BRĪDINĀJUMS!** Ievērojiet īpašu piesardzību, zāģējot virzienā pret sevi. Zāģējot stingri turiet zāģi ar abām rokām.

Pirms ikviena materiāla zāģēšanas pārbaudiet, vai tas ir cieši nostiprināts, lai neslidētu. Viegli uzlieciet instrumentu uz zāģējamo vietu, ieslēdziet dzinēju un nogaidiet, līdz tas sasniež maksimālo ātrumu, un tikai pēc tam sāciet zāģēt. Ja vien iespējams, zāģa sliece jātur cieši piespiesta pret zāģējamo materiālu (6. att.). Tādējādi var novērst zāģa lēkāšanu, samazināt vibrāciju un izvairīties no asmens salūšanas riska. Zāģējot tādā veidā, kas palielina spiedienu uz asmeni, piemēram, zāģējot leņķī vai izliekti, palielinās vibrācijas, atsitiena un asmens salūšanas risks.



**BRĪDINĀJUMS!** Ievērojiet īpašu piesardzību, zāģējot virs galvas līmeņa, un pievērsiet īpašu uzmanību vadiem, kas atrodas augstāk virs jums un var būt aplēpti skatienam. Laicīgi paredziet krītošo zaru un atgriezumam vietu.



**BRĪDINĀJUMS!** Pirms gremdzāģēšanas vai iezāģēšanas pārbaudiet, vai darba zonā nav slēptu gāzes un ūdens cauruļu vai slēptas elektroinstalācijas. Pretējā gadījumā

var izraisīt sprādzienu, sabojāt  
īpašumu, gūt elektriskās strāvas  
triecienu un/vai smagus ievainojumus.

### PLAKANZĀĢĒŠANA (7. ATT.)

Pateicoties zāģa dzinēja korpusa un vārpstas korpusa kompaktajai konstrukcijai, ar zāģi var zāģēt ļoti tuvu grīdai, stūriem un citām grūti piekļūstamām vietām.

### IEZĀĢĒŠANA — TIKAI KOKSNEI (8. ATT.)

Vispirms ir jāizmēra iezāģējuma virsma un skaidri saredzami jāatzīmē ar zīmuli, krītu vai marķieri. Izmantojiet konkrētam darbam piemērotu asmeni. Asmenim jābūt garākam nekā 89 mm (3–1/2 collas) un zāģējot jāsniedz pāri sliecei un apstrādājamā materiāla biezumam. Ievietojiet asmens skavā asmeni.

Pēc tam sagāziet zāģi atpakaļ, līdz slieces aizmugurējā mala atbalstās pret apstrādājamā materiāla virsmu un asmens ir pacelts virs tās (8. att., 1. pozīcija). Ieslēdziet dzinēju un nogaidiet, līdz zāģis palielina ātrumu. Ar abām rokām cieši satveriet rokturi un sāciet lēnām un vienmērīgi ar vēzienu kustināt zāģi augšup, turot slieci stingri pret apstrādājamo materiālu (8. att., 2. pozīcija). Šādā veidā asmens zāģē materiālu. Asmenim jābūt pilnībā izzāģētam cauri materiālam, tikai tad var sākt iezāģēšanu.

**PIEZĪME.** Vietās, kur ir ierobežota asmens redzamība, izmantojiet kā vadītņu zāģa slieces malu. Visām zāģēšanas līnijām jāpārsniedz iezāģējuma vietas garums.

### METĀLA ZĀĢĒŠANA (9. ATT.)

Instrumenta metāla zāģēšanas spēja ir atkarīga no asmens veida un zāģējamā metāla. Smalks asmens piemērots melnajam metālam, savukārt raupjš — krāsainajam metālam. Zāģējot plānas metāla loksnes, ieteicams abos loksnes galos piestiprināt koka gabalus. Tādējādi var vienmērīgi pārzāģēt, neradot pārmērīgu vibrāciju un nesaplēšot loksni. Ievērojiet, ka nedrīkst spiest asmeni ar spēku, citādi samazinās tā kalpošanas laiks vai tas salūzt.

**PIEZĪME.** Zāģējot metālu, parasti ieteicams zāģēšanas vietā uzklāt plānu eļļas vai citas smērvielas kārtiņu, lai būtu vieglāk zāģēt un paildzinātu asmens kalpošanas laiku.

## APKOPE

Šis DEWALT elektroinstrumentu ir paredzēts ilglaicīgam darbam ar mazāko iespējamo apkopi. Nepārtraukti nevainojama darbība ir atkarīga no pareizas instrumenta apkopes un regulāras tīrīšanas.



**BRĪDINĀJUMS!** Lai mazinātu ievainojuma risku, pirms piederumu uzstādīšanas un noņemšanas, uzstādījumu regulēšanas vai mainīšanas vai arī remontdarbiem izslēdziet instrumentu un atvienojiet to no barošanas avota. Slēdzim jāatrodas izslēgtā pozīcijā. Instrumentam neļaujiet sākt darboties, var gūt ievainojumus.



### Eļļošana

Šis elektroinstrumentu nav papildus jāeļļo.



### Tīrīšana



**BRĪDINĀJUMS!** Ar sausu gaisu no galvenā korpusa izpūtiet netīrumus un putekļus ikreiz, kad pamanāt tos uzkrājamies gaisa atverēs, kā arī visapkārt tām. Veicot šo darbību, valkājiet atzītu acu aizsargaprīkojumu un putekļu masku.



**BRĪDINĀJUMS!** Instrumenta detaļu tīrīšanai, kas nav no metāla, nedrīkst izmantot šķīdinātājus vai citas asas ķīmiskas vielas. Šīs vielas var sabojāt šo detaļu materiālu. Lietojiet tikai ziepjūdeni samērcētu lupatiņu. Nekādā gadījumā nepieļaujiet, lai instrumentā iekļūst šķidrums; instrumentu nedrīkst iegremdēt šķīdumā.

### Papildpiederumi



**BRĪDINĀJUMS!** Tā kā citi piederumi, kurus DEWALT nav ieteicis un nepiedāvā, nav pārbaudīti lietošanai ar šo instrumentu, var rasties bīstami apstākļi, ja tos lietosiet. Lai mazinātu ievainojuma risku, šim instrumentam lietojiet tikai DEWALT ieteiktos piederumus.

Stikāku informāciju par attiecīgiem piederumiem jautāriet izplatītājam.

## Vides aizsardzība



Dalīta atkritumu savākšana. Šo izstrādājumu nedrīkst izmest kopā ar parastiem sadzīves atkritumiem.



Ja konstatējat, ka šis DEWALT instruments ir jānomaina pret jaunu vai tas jums vairāk nav vajadzīgs, neizmetiet to kopā ar sadzīves atkritumiem. Nododiet šo izstrādājumu dalītai savākšanai un šķirošanai.



Lietotu izstrādājumu un iepakojuma dalīta savākšana ļauj materiālus pārstrādāt un izmantot atkārtoti. Izmantojot pārstrādātus materiālus, tiek novērsta dabas piesārņošana un samazināts pieprasījums pēc izejmateriāliem.

Vietējos noteikumos var būt noteikts, ka, iegādājoties jaunu izstrādājumu, komunālo atkritumu savākšanas punktiem vai izplatītājam ir dalīti jāsavāc sadzīves elektriskie izstrādājumi.

DEWALT nodrošina DEWALT izstrādājumu savākšanu un otrreizēju pārstrādi, ja tiem ir beidzies ekspluatācijas laiks. Lai izmantotu šī pakalpojuma priekšrocības, lūdzu, nogādājiet savu izstrādājumu kādā no remonta darbnīcām, kas to savāks jūsu vietā.

Jūs varat noskaidrot tuvāko pilnvaroto remonta darbnīcu, sazinoties ar vietējo DEWALT biroju, kura adrese norādīta šajā rokasgrāmatā. DEWALT remonta darbnīcu saraksts, pilnīga informācija par mūsu pēcpārdošanas pakalpojumiem un kontaktinformācija ir pieejama tīmekļa vietnē [www.2helpU.com](http://www.2helpU.com).

# КОМПАКТНАЯ САБЕЛЬНАЯ ПИЛА С РЕГУЛИРОВКОЙ СКОРОСТИ DWE357

## Поздравляем Вас!

Вы выбрали электрический инструмент фирмы DEWALT. Тщательная разработка изделий, многолетний опыт фирмы по производству инструментов, различные усовершенствования сделали инструменты DEWALT одними из самых надежных помощников для профессионалов.

## Технические характеристики

DWE357		
Напряжение питания	В	230
Тип		1
Выходная мощность	Вт	1050
Число оборотов без нагрузки	об./мин.	0–2800
Величина хода	мм	29
Режущая способность: древесина/ металлический профиль/ пластиковые трубы	мм	265/130/160
Вес	кг	3,2

$L_{pA}$ (звуковое давление)	дБ(А)	90
$K_{pA}$ (погрешность измерения звукового давления)	дБ(А)	3
$L_{wA}$ (акустическая мощность)	дБ(А)	101
$K_{wA}$ (погрешность измерения акустической мощности)	дБ(А)	3

Сумма величин вибрации (сумма векторов по трем осям), измеренных в соответствии со стандартом EN 60745:

Значения вибрационного воздействия, $a_h$		
Пиление деревянных панелей		
$a_{h,V} =$	м/с <sup>2</sup>	23,5
Погрешность K =	м/с <sup>2</sup>	4,0
Значения вибрационного воздействия, $a_h$		
Пиление деревянных балок		
$a_{h,WB} =$	м/с <sup>2</sup>	29,0
Погрешность K =	м/с <sup>2</sup>	5,6

Уровень вибрации, указанный в данном информационном листке, был рассчитан по стандартному методу тестирования в соответствии со стандартом EN60745 и может использоваться для сравнения инструментов разных марок. Он может также использоваться для предварительной оценки воздействия вибрации.



**ВНИМАНИЕ:** Заявленная величина вибрации относится только к основным видам применения

инструмента. Однако если инструмент применяется не по основному назначению, с другими принадлежностями или содержится в ненадлежащем порядке, уровень вибрации будет отличаться от указанной величины. Это может значительно увеличить воздействие вибрации в течение всего периода работы инструментом.

При оценке уровня воздействия вибрации необходимо также учитывать время, когда инструмент находился в выключенном состоянии или когда он включен, но не выполняет какую-либо операцию. Это может значительно уменьшить уровень воздействия в течение всего периода работы инструментом.

Определите дополнительные меры предосторожности для защиты оператора от воздействия вибрации, такие как: тщательный уход за инструментом и принадлежностями, содержание рук в тепле, организация рабочего места.

### Минимальные электрические предохранители:

Инструменты 230 В 10 ампер, электросеть

## Определения: Предупреждения безопасности

Следующие определения указывают на степень важности каждого сигнального слова. Прочтите руководство по эксплуатации и обратите внимание на данные символы.



**ОПАСНО:** Означает чрезвычайно опасную ситуацию, которая приводит к смертельному исходу или получению тяжелой травмы.



**ВНИМАНИЕ:** Означает потенциально опасную ситуацию, которая может привести к смертельному исходу или получению тяжелой травмы.



**ПРЕДУПРЕЖДЕНИЕ:** Означает потенциально опасную ситуацию, которая может привести к получению травмы легкой или средней тяжести.

**ПРЕДОСТЕРЕЖЕНИЕ:** Означает ситуацию, не связанную с получением телесной травмы, которая, однако, может привести к повреждению оборудования.



Риск поражения электрическим током!



Огнеопасность!

## Декларация соответствия ЕС ДИРЕКТИВА ПО МЕХАНИЧЕСКОМУ ОБОРУДОВАНИЮ



DWE357

DEWALT заявляет, что продукты, обозначенные в разделе «**Технические характеристики**», разработаны в полном соответствии со стандартами: 2006/42/ЕС, EN 60745-1, EN 60745-2-11.

Данные продукты также соответствуют Директивам 2004/108/ЕС и 2011/65/EU. За дополнительной информацией обращайтесь по указанному ниже адресу или по адресу, указанному на последней странице руководства.

Нижеподписавшееся лицо полностью отвечает за соответствие технических данных и делает это заявление от имени фирмы DEWALT.

*H. Grossmann*

Хорст Гроссманн (Horst Grossmann)  
Вице-президент по инженерным разработкам  
DEWALT, Richard-Klinger-Strasse 11,  
D-65510, Idstein, Germany  
25.01.2012



**ВНИМАНИЕ:** Внимательно прочтите руководство по эксплуатации для снижения риска получения травмы.

## Общие правила безопасности при работе с электроинструментами



**ВНИМАНИЕ!** Внимательно прочтите все инструкции по безопасности и руководство по эксплуатации. Несоблюдение всех перечисленных ниже правил безопасности и инструкций может привести к поражению электрическим током, возникновению пожара и/или получению тяжелой травмы.

### СОХРАНИТЕ ВСЕ ПРАВИЛА БЕЗОПАСНОСТИ И ИНСТРУКЦИИ ДЛЯ ПОСЛЕДУЮЩЕГО ИСПОЛЬЗОВАНИЯ

Термин «Электроинструмент» во всех приведенных ниже указаниях относится к Вашему сетевому (с кабелем) или аккумуляторному (беспроводному) электроинструменту.

#### 1) БЕЗОПАСНОСТЬ РАБОЧЕГО МЕСТА

- a) **Содержите рабочее место в чистоте и обеспечьте хорошее освещение.** Плохое освещение или беспорядок на рабочем месте может привести к несчастному случаю.
- b) **Не используйте электроинструменты, если есть опасность возгорания или взрыва, например, вблизи легко воспламеняющихся жидкостей, газов или пыли.** В процессе работы электроинструмент создает искровые разряды, которые могут воспламенить пыль или горючие пары.
- c) **Во время работы с электроинструментом не подпускайте близко детей или посторонних лиц.** Отвлечение внимания может вызвать у Вас потерю контроля над рабочим процессом.

#### 2) ЭЛЕКТРОБЕЗОПАСНОСТЬ

- a) **Вилка кабеля электроинструмента должна соответствовать штепсельной розетке. Ни в коем случае не видоизменяйте вилку электрического кабеля. Не используйте соединительные штепсели-переходники, если в силовом кабеле электроинструмента есть провод заземления.** Использование оригинальной вилки кабеля и соответствующей ей штепсельной

розетки уменьшает риск поражения электрическим током.

- b) **Во время работы с электроинструментом избегайте физического контакта с заземленными объектами, такими как трубопроводы, радиаторы отопления, электроплиты и холодильники.** Риск поражения электрическим током увеличивается, если Ваше тело заземлено.
- c) **Не используйте электроинструмент под дождем или во влажной среде.** Попадание воды в электроинструмент увеличивает риск поражения электрическим током.
- d) **Бережно обращайтесь с электрическим кабелем. Ни в коем случае не используйте кабель для переноски электроинструмента или для вытягивания его вилки из штепсельной розетки. Не подвергайте электрический кабель воздействию высоких температур и смазочных веществ; держите его в стороне от острых кромок и движущихся частей инструмента.** Поврежденный или запутанный кабель увеличивает риск поражения электрическим током.
- e) **При работе с электроинструментом на открытом воздухе используйте удлинительный кабель, предназначенный для наружных работ.** Использование кабеля, пригодного для работы на открытом воздухе, снижает риск поражения электрическим током.
- f) **При необходимости работы с электроинструментом во влажной среде используйте источник питания, оборудованный устройством защитного отключения (УЗО).** Использование УЗО снижает риск поражения электрическим током.

### 3) ЛИЧНАЯ БЕЗОПАСНОСТЬ

- a) **При работе с электроинструментами будьте внимательны, следите за тем, что Вы делаете, и руководствуйтесь здравым смыслом. Не используйте электроинструмент, если Вы устали, а также находясь под действием алкоголя или понижающих реакцию лекарственных препаратов и других**

**средств.** Малейшая неосторожность при работе с электроинструментами может привести к серьезной травме.

- b) **При работе используйте средства индивидуальной защиты. Всегда надевайте защитные очки.** Своевременное использование защитного снаряжения, а именно: пылезащитной маски, ботинок на нескользящей подошве, защитного шлема или противошумовых наушников, значительно снизит риск получения травмы.
- c) **Не допускайте непреднамеренного запуска. Перед тем, как подключить электроинструмент к сети и/или аккумулятору, поднять или перенести его, убедитесь, что выключатель находится в положении «выключено».** Не переносите электроинструмент с нажатой кнопкой выключателя и не подключайте к сетевой розетке электроинструмент, выключатель которого установлен в положение «включено», это может привести к несчастному случаю.
- d) **Перед включением электроинструмента снимите с него все регулировочные или гаечные ключи.** Регулировочный или гаечный ключ, оставленный закрепленным на вращающейся части электроинструмента, может стать причиной тяжелой травмы.
- e) **Работайте в устойчивой позе. Всегда сохраняйте равновесие и устойчивую позу.** Это позволит Вам не потерять контроль при работе с электроинструментом в непредвиденной ситуации.
- f) **Одевайтесь соответствующим образом. Во время работы не надевайте свободную одежду или украшения. Следите за тем, чтобы Ваши волосы, одежда или перчатки находились в постоянном отдалении от движущихся частей инструмента.** Свободная одежда, украшения или длинные волосы могут попасть в движущиеся части инструмента.
- g) **Если электроинструмент снабжен устройством сбора и удаления пыли, убедитесь, что данное устройство подключено и используется надлежащим образом.** Использование устройства

пылеудаления значительно снижает риск возникновения несчастного случая, связанного с запыленностью рабочего пространства.

#### 4) ИСПОЛЬЗОВАНИЕ ЭЛЕКТРОИНСТРУМЕНТОВ И ТЕХНИЧЕСКИЙ УХОД

- a) **Не перегружайте электроинструмент. Используйте Ваш инструмент по назначению.** Электроинструмент работает надежно и безопасно только при соблюдении параметров, указанных в его технических характеристиках.
- b) **Не используйте электроинструмент, если его выключатель не устанавливается в положение включения или выключения.** Электроинструмент с неисправным выключателем представляет опасность и подлежит ремонту.
- c) **Отключайте электроинструмент от сетевой розетки и/или извлекайте аккумулятор перед регулированием, заменой принадлежностей или при хранении электроинструмента.** Такие меры предосторожности снижают риск случайного включения электроинструмента.
- d) **Храните неиспользуемые электроинструменты в недоступном для детей месте и не позволяйте лицам, не знакомым с электроинструментом или данными инструкциями, работать с электроинструментом.** Электроинструменты представляют опасность в руках неопытных пользователей.
- e) **Регулярно проверяйте исправность электроинструмента. Проверяйте точность совмещения и легкость перемещения подвижных частей, целостность деталей и любых других элементов электроинструмента, воздействующих на его работу. Не используйте неисправный электроинструмент, пока он не будет полностью отремонтирован.** Большинство несчастных случаев являются следствием недостаточного технического ухода за электроинструментом.
- f) **Следите за остротой заточки и чистотой режущих**

**принадлежностей.** Принадлежности с острыми кромками позволяют избежать заклинивания и делают работу менее утомительной.

- g) **Используйте электроинструмент, аксессуары и насадки в соответствии с данным Руководством и с учетом рабочих условий и характера будущей работы.** Использование электроинструмента не по назначению может создать опасную ситуацию.

#### 5) ТЕХНИЧЕСКОЕ ОБСЛУЖИВАНИЕ

- a) **Ремонт Вашего электроинструмента должен производиться только квалифицированными специалистами с использованием идентичных запасных частей.** Это обеспечит безопасность Вашего электроинструмента в дальнейшей эксплуатации.

### Дополнительные меры безопасности при работе сабельными пилами

- **Держите инструмент за изолированные ручки при выполнении операций, во время которых режущий инструмент может соприкоснуться со скрытой проводкой или собственным кабелем.** Контакт режущей принадлежности с находящимся под напряжением проводом делает не покрытые изоляцией металлические части электроинструмента «живыми», что создает опасность поражения оператора электрическим током.
- **ВСЕГДА надевайте респиратор.** Вдыхание производственной пыли может стать причиной затрудненного дыхания и возможной травмы.
- **НИКОГДА не включайте инструмент, если зажато полотно или оно касается заготовки.**
- **Держите руки в стороне от движущихся частей инструмента.** Никогда не держите руки возле режущего элемента.
- **Будьте особенно осторожны при выполнении отрезов выше уровня головы и проявите особое внимание при наличии воздушных контактных линий, обзор которых может быть затруднен.** Заблаговременно

*спрогнозируйте траекторию падения сучьев и щепок.*

- **Не допускается непрерывная работа данным электроинструментом в течение длительного периода времени.** Вибрации, обусловленные работой данным инструментом, могут вызвать неустраняемые нарушения работы пальцев рук и кистей. Для обеспечения защитного амортизирующего эффекта работать следует в перчатках; также следует делать частые перерывы в работе для отдыха и ограничить продолжительность работы данным инструментом в течение дня.

### ВКЛЮЧЕНИЕ И ВЫКЛЮЧЕНИЕ

- После выключения, не пытайтесь тормозить пальцами продолжающее двигаться по инерции пильное полотно.
- Кладите пилу на рабочий стол или верстак только в выключенном состоянии. После выключения пильное полотно продолжает двигаться еще несколько секунд.

### ВО ВРЕМЯ ПИЛЕНИЯ

- При использовании пильных полотен, специально предназначенных для работ по дереву, перед началом работы удалите из обрабатываемой заготовки все гвозди и другие металлические предметы.
- По возможности, используйте зажимы или тиски для надежного крепления обрабатываемой заготовки.
- Не пытайтесь распиливать очень мелкие детали.
- Не наклоняйтесь слишком сильно вперед. Обеспечьте устойчивое положение, особенно на лестницах и подмостках.
- Всегда держите пилу двумя руками.
- Используйте гибкие полотна для выпиливания криволинейных заготовок и отверстий.

### ПРОВЕРКА И ЗАМЕНА ПИЛЬНОГО ПОЛОТНА

- Используйте только полотна, соответствующие стандартам, которые указаны в данном руководстве.
- Следует использовать только острые полотна в отличном рабочем состоянии; треснувшие или согнутые полотна необходимо немедленно выбросить и заменить.
- Убедитесь в надежной фиксации полотна.

## Остаточные риски

Несмотря на соблюдение соответствующих инструкций по технике безопасности и использование предохранительных устройств, некоторые остаточные риски невозможно полностью исключить. К ним относятся:

- Ухудшение слуха.
- Риск получения травмы от разлетающихся частиц.
- Риск получения ожогов от принадлежностей, которые в процессе работы сильно нагреваются.
- Риск получения травмы, связанный с продолжительным использованием инструмента.

## Маркировка инструмента

На инструменте имеются следующие знаки:



Перед использованием внимательно прочтите данное руководство по эксплуатации.



Используйте средства защиты органов слуха.



Надевайте защитные очки.

### МЕСТО ПОЛОЖЕНИЯ КОДА ДАТЫ (РИС. 1)

Код даты (f), который также включает в себя год изготовления, отштампован на поверхности корпуса инструмента.

Пример:

2012 XX XX  
Год изготовления

## Комплект поставки

В упаковку входят:

- 1 Сабельная пила
- 1 Чемодан
- 1 Руководство по эксплуатации
- 1 Чертеж инструмента в разобранном виде

- Проверьте инструмент, детали и дополнительные приспособления на наличие повреждений, которые могли произойти во время транспортировки.
- Перед началом работы необходимо внимательно прочитать настоящее руководство и принять к сведению содержащуюся в нем информацию.



## Описание (Рис. 1)



**ВНИМАНИЕ:** Ни в коем случае не модифицируйте электроинструмент или какую-либо его деталь. Это может привести к получению травмы или повреждению инструмента.

- Курковый пусковой выключатель
- Основная рукоятка
- Зажимная кнопка пильного полотна
- Подошва
- Захват для руки

### НАЗНАЧЕНИЕ

Ваша компактная сабельная пила с регулировкой скорости DWE357 предназначена для профессионального резания древесины, металла, пластика и гипсокартона.

**НЕ ИСПОЛЬЗУЙТЕ** инструмент во влажных условиях или при наличии в окружающем пространстве легко воспламеняющихся жидкостей или газов.

Данная сабельная пила является профессиональным электроинструментом.

**НЕ РАЗРЕШАЙТЕ** детям прикасаться к инструменту. Неопытные пользователи должны использовать данный инструмент под руководством опытного инструктора.

- Использование инструмента физически или умственно неполноценными людьми, а также детьми и неопытными лицами допускается только под контролем ответственного за их безопасность лица. Не оставляйте детей с инструментом без присмотра.

### Электробезопасность

Электрический двигатель рассчитан на работу только при одном напряжении электросети. Следите за напряжением электрической сети, оно должно соответствовать величине, обозначенной на информационной табличке инструмента.



Ваш инструмент DEWALT имеет двойную изоляцию в соответствии со стандартом EN 60745, что исключает потребность в заземляющем проводе.

Поврежденный кабель должен заменяться специально подготовленным кабелем, который можно приобрести в сервисной организации DEWALT.

## Использование удлинительного кабеля

При необходимости использования удлинительного кабеля, используйте только утвержденные 3-х жильные кабели промышленного изготовления, рассчитанные на мощность не меньшую, чем потребляемая мощность данного инструмента (см. раздел «**Технические характеристики**»). Минимальный размер проводника должен составлять 1,5 мм<sup>2</sup>; максимальная длина кабеля не должна превышать 30 м.

При использовании кабельного барабана, всегда полностью разматывайте кабель.

## СБОРКА И РЕГУЛИРОВКА



**ВНИМАНИЕ:** Во избежание травмы, выключите инструмент и отсоедините его от источника электропитания, прежде чем устанавливать и демонтировать принадлежности, выполнять или изменять настройки, а также перед проведением ремонта. Убедитесь, что курковый переключатель находится в положении ВКЛ. Непреднамеренный запуск инструмента может привести к получению травмы.

## Курковый пусковой выключатель с регулировкой скорости (Рис. 1)



**ВНИМАНИЕ:** Данный инструмент не оснащен приспособлением для удержания выключателя во включенном положении и фиксация его в положении ВКЛ. при помощи каких-либо других средств запрещена.

Курковый пусковой выключатель с регулировкой скорости (а) значительно увеличивает удобство при использовании инструмента. Чем сильнее нажим на курковый выключатель, тем выше скорость пилы.



**ПРЕДУПРЕЖДЕНИЕ:** Рекомендуется начинать рез на самой низкой скорости. Однако продолжительная эксплуатация на очень низкой скорости может повредить Ваш инструмент.

## ЭКСПЛУАТАЦИЯ

### Инструкции по использованию



**ВНИМАНИЕ:** Всегда следуйте указаниям действующих норм и правил безопасности.



**ВНИМАНИЕ:** Во избежание травмы, выключите инструмент и отсоедините его от источника электропитания, прежде чем устанавливать и демонтировать принадлежность, выполнять или изменять настройки, а также перед проведением ремонта. Убедитесь, что курковый переключатель находится в положении ВЫКЛ. Непреднамеренный запуск инструмента может привести к получению травмы.

### Установка и извлечение пильного полотна (Рис. 2-4, 7)



**ВНИМАНИЕ:** Для снижения риска получения серьезной травмы, перед регулировкой или снятием/установкой дополнительных принадлежностей или насадок выключайте инструмент и отсоединяйте его от электросети. Непреднамеренный запуск инструмента может привести к получению травмы.

В продаже имеются пильные полотна различной длины. Используйте правильный тип пильного полотна для выполняемой операции. Длина пильного полотна должна превышать 89 мм, а само пильное полотно должно выходить за пределы подошвы и во время реза проходить сквозь толщину заготовки. Не используйте с данным инструментом пильные полотна для лобзиковых пил.



**ВНИМАНИЕ:** Опасность получения пореза. Если пильное полотно не выступает за пределы подошвы и заготовки во время резания, пильное полотно может разрушиться (Рис. 2). Это может привести к повышению риска получения травмы, а также к повреждению подошвы и заготовки.

### УСТАНОВКА ПИЛЬНОГО ПОЛОТНА

1. Переведите зажимную кнопку пильного полотна (с) вверх (Рис. 3).
2. Вставьте с торца хвостовик пильного полотна.
3. Опустите зажимную кнопку вниз.

**ПРИМЕЧАНИЕ:** Пильное полотно может устанавливаться в 4-х положениях, как показано на рис. 4. Пильное полотно может устанавливаться зубьями вверх для резки заподлицо, как показано на рис. 7.

### ИЗВЛЕЧЕНИЕ ПИЛЬНОГО ПОЛОТНА



**ПРЕДУПРЕЖДЕНИЕ:** Опасность получения ожога. Не прикасайтесь к пильному полотну сразу по окончании работы. Контакт с пильным полотном может привести к получению травмы.

1. Раскройте зажим, переведя зажимную кнопку пильного полотна вверх.
2. Извлеките пильное полотно.

### Правильное положение рук во время работы (Рис. 1, 5-9)



**ВНИМАНИЕ:** Для уменьшения риска получения тяжелой травмы, **ВСЕГДА** правильно удерживайте инструмент, как показано на рисунке.



**ВНИМАНИЕ:** Для уменьшения риска получения тяжелой травмы, **ВСЕГДА** надежно удерживайте инструмент, предупреждая внезапные сбои в работе.

Правильное положение рук во время работы: одной рукой возьмитесь за основную рукоятку (b), другой рукой удерживайте захват (e).

### Резание пильным полотном, установленным в горизонтальном положении (Рис. 5)

Ваша пила DWE357 оборудована зажимом для установки пильного полотна в горизонтальном положении. Установка пильного полотна в горизонтальном положении позволяет производить пиление вплотную к полу, стенам или потолку и других труднодоступных местах. Во избежание обратного удара убедитесь, что подошва вплотную прижата к раме.

## Подошва



### **ПРЕДУПРЕЖДЕНИЕ:**

Опасность получения пореза. Во избежание потери контроля над инструментом во время работы, никогда не используйте инструмент без установленной подошвы.

Пила DWE357 поставляется с фиксированной, не регулируемой подошвой.

## Резание (Рис. 5-9)



**ВНИМАНИЕ:** Всегда надевайте защитные очки. Все пользователи и посторонние лица в рабочей зоне должны надевать защитные очки утвержденного типа ANSI Z87.1.



**ВНИМАНИЕ:** Будьте особенно внимательны при резании в направлении оператора. Во время распила всегда крепко удерживайте инструмент обеими руками.

Чтобы избежать потери контроля над инструментом, перед резанием любого типа материала убедитесь, что заготовка надежно закреплена. Расположите пильное полотно почти вплотную к заготовке, запустите двигатель пилы и дождитесь, пока пильное полотно не наберет полную скорость, прежде чем оказать давление на инструмент. По мере возможности, подошва пилы должна плотно прижиматься к обрабатываемому материалу (Рис. 6). Это поможет избежать подпрыгивания пилы или вибрации, а также снизит вероятность поломки пильного полотна. Все резы, при выполнении которых необходимо давление на пильное полотно, например, при резах под углом или со скосом, повышает возможность образования вибрации, обратного удара и поломки пильного полотна.



**ВНИМАНИЕ:** Будьте особенно осторожны при выполнении срезов выше уровня головы и проявите особое внимание при наличии воздушных контактных линий, обзор которых может быть затруднен. Заблаговременно спрогнозируйте траекторию падения сучьев и щепок.



**ВНИМАНИЕ:** Перед выполнением резов в сплошных поверхностях или при врезном пилении всегда проверяйте рабочую зону на наличие скрытых газовых или водопроводных труб или

электропроводки. Несоблюдение данного требования может привести ко взрыву, повреждению оборудования, поражению электрическим током и/или получению серьезной травмы.

## РЕЗКА ЗАПОДЛИЦО (РИС. 7)

Компактный дизайн корпуса электродвигателя и шпиндельной коробки Вашей сабельной пилы позволяют осуществлять пиление вплотную к полу, углам и в других труднодоступных местах.

## ПОГРУЖНОЕ/ВРЕЗНОЕ ПИЛЕНИЕ - ТОЛЬКО В ДРЕВЕСИНЕ (РИС. 8)

Первый шаг при погружном пилении - измерение обрабатываемой поверхности и выполнение четких разметок карандашом, мелком или скрайбером. Используйте правильный тип пильного полотна для выполняемой операции. Длина пильного полотна должна превышать 89 мм, а само пильное полотно должно выходить за пределы подошвы и во время реза проходить сквозь толщину заготовки. Вставьте пильное полотно в зажим.

Затем направьте пилу назад, пока задний край подошвы не упрется в поверхность заготовки, а пильное полотно не покроет поверхность заготовки (положение 1, рис. 8). Теперь запустите двигатель и позвольте пиле набрать полную скорость. Крепко удерживайте пилу обеими руками и начните медленно покачивать рукояткой по направлению вверх, удерживая нижнее основание подошвы крепко прижатым к заготовке (положение 2, Рис. 8). Полотно начнет врезаться в материал. Продолжая погружное пиление, всегда следите, что полотно полностью проходит сквозь обрабатываемый материал.

**ПРИМЕЧАНИЕ:** На участках, где обзор пильного полотна ограничен, используйте подошву пилы в качестве направляющей. Разметочные линии должны выступать за границы предполагаемого реза.

## РЕЗКА МЕТАЛЛОВ (РИС. 9)

Ваша пила имеет различные возможности для резки металла, в зависимости от используемого пильного полотна и типа разрезаемого металла. Для распила черных металлов используйте пильные полотна с мелкими зубьями; для распила цветных металлов используйте пильные полотна с большим шагом зубьев. При резке тонкого листового металла закрепите с обеих сторон листа деревянные

заготовки. Это обеспечит чистоту реза без возникновения чрезмерной вибрации или повреждения металла. Никогда не применяйте дополнительную силу к пильному полотну, это сокращает срок службы полотна и может стать причиной его поломки.

**ПРИМЕЧАНИЕ:** Обычно рекомендуется перед резкой металла наносить тонкий слой масла или другого смазочного вещества по всей линии резки - это облегчит работу и продлит срок службы пильному полотну.

## ТЕХНИЧЕСКОЕ ОБСЛУЖИВАНИЕ

Ваш электроинструмент DEWALT рассчитан на работу в течение продолжительного времени при минимальном техническом обслуживании. Срок службы и надежность инструмента увеличивается при правильном уходе и регулярной чистке.



**ВНИМАНИЕ:** Во избежание травмы, выключите инструмент и отсоедините его от источника электропитания, прежде чем устанавливать и демонтировать принадлежности, выполнять или изменять настройки, а также перед проведением ремонта. Убедитесь, что курковый переключатель находится в положении **ВЫКЛ.** Непреднамеренный запуск инструмента может привести к получению травмы.



### Смазка

Ваш электроинструмент не требует дополнительной смазки.



### Чистка



**ВНИМАНИЕ:** Выдувайте грязь и пыль из корпуса сухим сжатым воздухом по мере видимого скопления грязи внутри и вокруг вентиляционных отверстий. Выполняйте очистку, надев средство защиты глаз и респиратор утвержденного типа.



**ВНИМАНИЕ:** Никогда не используйте растворители или другие агрессивные химические средства для очистки неметаллических деталей инструмента. Эти химикаты могут ухудшить свойства материалов, примененных в данных деталях. Используйте ткань, смоченную в воде с мягким мылом. Не допускайте попадания какой-либо жидкости внутрь инструмента; ни в коем случае не погружайте какую-либо часть инструмента в жидкость.

## Дополнительные принадлежности



**ВНИМАНИЕ:** Поскольку принадлежности, отличные от тех, которые предлагает DEWALT, не проходили тесты на данном изделии, то использование этих принадлежностей может привести к опасной ситуации. Во избежание риска получения травмы, с данным продуктом должны использоваться только рекомендованные DEWALT дополнительные принадлежности.

По вопросу приобретения дополнительных принадлежностей обращайтесь к Вашему дилеру.

## Защита окружающей среды



Раздельный сбор. Данное изделие нельзя утилизировать вместе с обычными бытовыми отходами.



Если однажды Вы захотите заменить Ваше изделие DEWALT или Вы больше в нем не нуждаетесь, не выбрасывайте его вместе с бытовыми отходами. Отнесите изделие в специальный приемный пункт.



Раздельный сбор изделий с истекшим сроком службы и их упаковок позволяет пускать их в переработку и повторно использовать. Использование переработанных материалов помогает защищать окружающую среду от загрязнения и снижает расход сырьевых материалов.

Местное законодательство может обеспечить сбор старых электрических продуктов отдельно

от бытового мусора на муниципальных свалках отходов, или Вы можете сдавать их в торговом предприятии при покупке нового изделия.

Фирма DEWALT обеспечивает прием и переработку отслуживших свой срок изделий DEWALT. Чтобы воспользоваться этой услугой, Вы можете сдать Ваше изделие в любой авторизованный сервисный центр, который собирает их по нашему поручению.

Вы можете узнать место нахождения Вашего ближайшего авторизованного сервисного центра, обратившись в Ваш местный офис DEWALT по адресу, указанному в данном руководстве по эксплуатации. Кроме того, список авторизованных сервисных центров DEWALT и полную информацию о нашем послепродажном обслуживании и контактах Вы можете найти в интернете по адресу: **[www.2helpU.com](http://www.2helpU.com)**.

EST	Tallmac Tehnika OÜ Liimi 4/2 10621 Tallinn	(+372) 6563683 remont@tallmac.ee <b>www.tallmac.ee</b>
	Tallmac Tehnika OÜ Riia 130 B/1 TARTU 50411	(+372) 6668510 tartu@tallmac.ee <b>www.tallmac.ee</b>
	Stokker AS Peterburi tee 44 11415 Tallinn	(+372) 6201111 stokker@stokker.com <b>www.stokker.com</b>
LV	LIC GOTUS SIA Ulbrokas Str. 1021 Riga	(+371) 67556949 info@licgotus.lv <b>www.licgotus.lv</b>
	Stokker SIA Krasta iela 42 LV1003 Riga	(+371) 27354354 krasta.riga@stokker.com <b>www.stokker.com</b>
	Visico Fastening Systems SIA Mazā Rāmavas iela 2 1076 Valdlauci, Riga	(+371) 67 452 453 (+371) 67 452 454 info@visico.eu <b>www.visico.eu</b>
LT	ELREMTA MASTERMANN UAB NAGLIO STR 4C 52367 Kaunas	(+370) 69840004 servisas@elmast.lt <b>www.elremta.lt</b>
	Stokker UAB Islandijos pl.5 LT-49179 Kaunas	(+370) 650 05730 kaunas@stokker.com <b>www.stokker.com</b>

Rohkem infot lähima hoolduspartneri kohta leiate siit:

**www.2helpu.com**

Informāciju par tuvāko servisa pārstāvi skatiet tīmekļa vietnē:

**www.2helpu.com**

Informāciju apie artimiausias remonto dirbtuves rasite tinklalapyje:

**www.2helpu.com**

# DEWALT®

## Garantija

DeWALT užtikrina, kad gaminio, kuris pristatomas vartotojui, medžiagos ir (arba) jo surinkimas yra kokybiškas. Garantija yra priedas prie privačių vartotojų teisių ir jų nekeičia. Garantija galioja visose Europos Bendrijos valstybėse natėse ir Europos laisvosios prekybos zonoje.

Jei DeWALT gaminy suliūžia dėl nekokybiškų medžiagų ir (arba) surinkimo, arba, jei jis neatitinka techninių reikalavimų, 12 mėnesių laikotarpiu nuo jo įsigijimo DeWALT sutaisys arba pakels gaminį.

Garantija netaikoma, jei gedimas atsiranda dėl:

- normalaus susidėvėjimo;
- netinkamo įrankio eksploatavimo ar techninės priežiūros;
- jei variklis buvo perkrautas;
- jei gaminy sugedo dėl neįprastų dalelių, medžiagų ar nelaimingo atsitikimo;
- netinkamo maitinimo.

Garantija netaikoma, jei gaminį remontavo arba išmontavo DeWALT neįgaliosios technikas.

Garantijai pasinaudoti gaminį, užpildytą garantinę kortelę ir pirkimo įrodymą (čekį) reikia pristatyti pardavėjui arba tiesiogiai įgaliotoms remonto dirbtuvėms ne vėliau kaip per du mėnesius nuo gedimo nustatymo.

Informaciją apie artimiausias DeWALT remonto dirbtuves rasite tinklalapyje [www.2helpu.com](http://www.2helpu.com).

## Garantinis talonas:

Įrankio modelis/katalogo numeris .....

Seirijinis numeris/datos kodas .....

Vartotojas .....

Pardavėjas .....

Data .....

# DEWALT®

## Garantii

DeWALT garanteerib, et toode on kliendile tarnimisel vaba materjali ja/või koostamise vigadest. Garantii lisanud erakliendi seaduslikele õigustele ning ei mõjuta neid. Garantii kehtib kõigi Euroopa Ühenduse liikmesriikide territooriumitel ja Euroopa vabakaubanduspiirkonnas.

Kui 12 kuu jooksul ostmisest esineb mõnel DeWALT tootel rike materjali ja/või koostamise vea tõttu või see on spetsifikatsiooni suhtes defektne, parandab või vahetab DeWALT toote kliendi jaoks minimaalse vaevaga.

Garantii ei kehti, kui vea põhjuseks on:

- Normaalse kulumine
- Tööriista väärkohtlemine või halb hooldamine
- Mootori ülekoormamine
- Kui toodet on kahjustanud vöörosakesed, materjal või õnnetus
- Vale toitepinge

Garantii ei kehti, kui toodet on remontinud või demonteerinud DeWALT volitusega isik.

Garantii kasutamiseks tuleb toode, täidetud garantiikaart ja ostutõend (t ekk) viia müüjale või otse volitatud teenindajale hiljemalt kaks kuud peale vea avastamist.

Teavet lähima DeWALT teenindaja kohta leiata veebisaidilt: [www.2helpu.com](http://www.2helpu.com).

## Garantiitaalong:

Tööriista mudel/katalogi number .....

Seerianumber/kuupäeva kood .....

Klient .....

Müüja .....

Kuupäev .....

