

DEWALT®

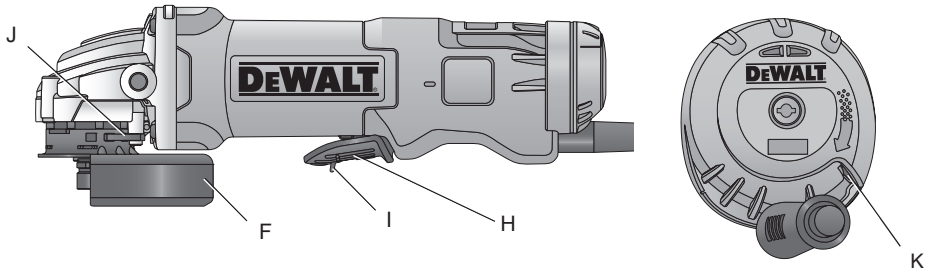
DWE4233
DWE4227
DWE4237

402114-43 RO

Traducere a instrucțiunilor originale

Figura 1

DWE4233



DWE4227, DWE4237

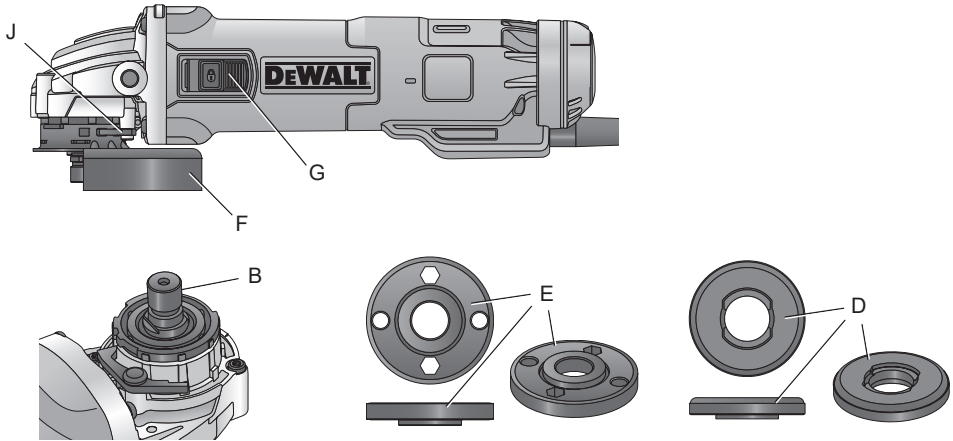


Figura 2

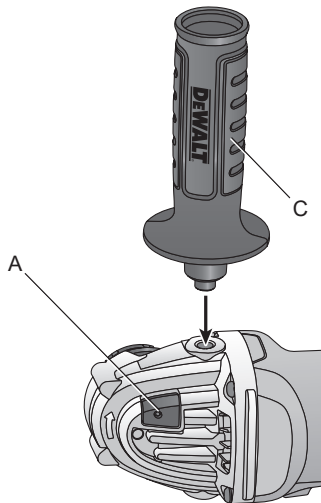


Figura 3

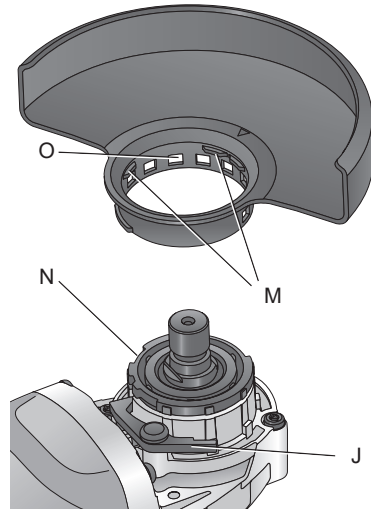


Figura 4

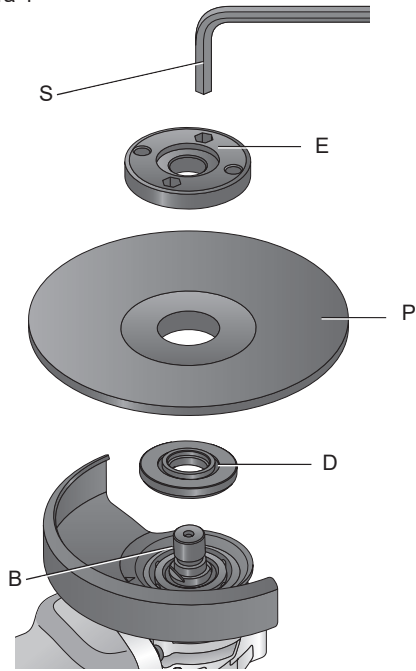


Figura 5 A

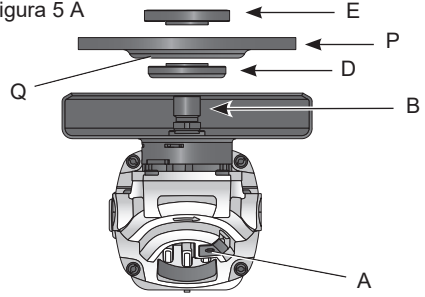


Figura 5 B

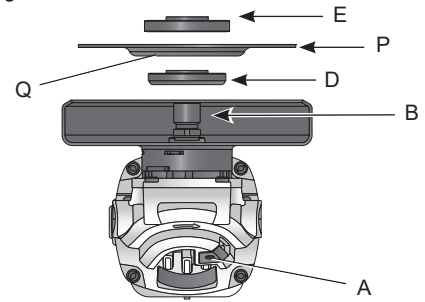


Figura 6

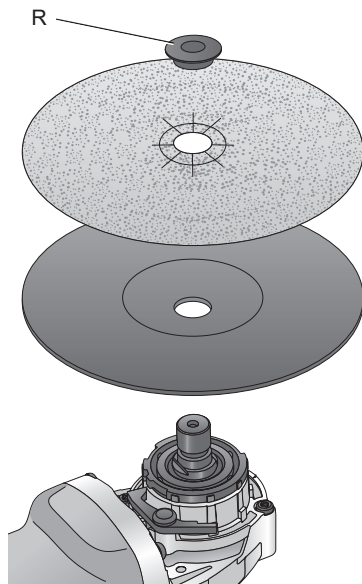
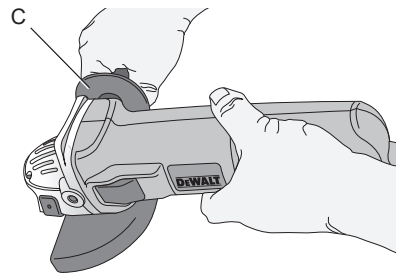


Figura 7



POLIZOARE UNGHIULARE MICI

DWE4233, DWE4227, DWE4237

Felicitări!

Ați ales o unealtă DEWALT. Anii de experiență, cercetarea și inovarea minuțioasă în ceea ce privește produsul fac din DEWALT unul dintre partenerii cei mai de încredere pentru utilizatorii de unelte electrice profesionale.

Specificații tehnice

		DWE4233	DWE4227	DWE4237
Tensiune	V _{ca}	230	230	230
Tip		1	1	1
Putere absorbită	W	1 400	1 200	1 400
Turația fără sarcină/nominală	min ⁻¹	11 500	11 500	11 500
Diametrul discului	mm	125	125	125
Grosimea discului (max)	mm	6,0	6,0	6,0
Diametru ax		M14	M14	M14
Lungime fus	mm	18,5	18,5	18,5
Greutate	kg	1,85*	1,85*	1,85*
* greutatea include mânerul lateral și apărătoarea				
Valorile totale ale zgomotului și ale vibrațiilor (suma vectorială a trei axe) conform EN 60745-2-3:				
L _{PA} (nivel presiune sonoră emisă)	dB(A)	92,0	92,0	92,0
L _{WA} (nivel putere sonoră)	dB(A)	103,0	103,0	103,0
K (marjă pentru nivelul sonor dat)	dB(A)	3	3	3
Polizare de suprafață				
Valoarea emisiilor de vibrații a _{H,AG} =	m/s ²	8,3	8,3	8,3
Marjă K =	m/s ²	1,5	1,5	1,5
Șlefuire cu disc				
Valoarea emisiilor de vibrații a _{H,DS} =	m/s ²	3,0	3,0	3,0
Marjă K =	m/s ²	1,5	1,5	1,5



ATENȚIE: Lucrul cu perii de sârmă sau cu diferite discuri de tăiere abrazive poate provoca diferite niveluri de vibrații!

Nivelul vibrațiilor menționat în această fișă de informații a fost măsurat conform cu un test standardizat prevăzut de standardul EN 60745 și poate fi folosit pentru compararea uneltelor. Poate fi folosit pentru o evaluare prealabilă a expunerii.



AVERTISMENT: Nivelul declarat al vibrațiilor este valabil pentru principalele aplicații ale unelei. Totuși, în cazul în care unealta este utilizată pentru aplicații diferite, cu accesorii diferite sau întreținute necorespunzător, emisia de vibrații poate diferi. Acest fapt poate mări

semnificativ nivelul de expunere de-a lungul întregii perioade de lucru.

De asemenea, trebuie luată în considerare o estimare a nivelului de expunere la vibrații în cazurile în care unealta este oprită sau atunci când funcționează însă nu efectuează practic nicio operație. Acest fapt poate reduce semnificativ nivelul de expunere de-a lungul întregii perioade de lucru.

Identificați măsuri suplimentare de siguranță pentru a proteja operatorul

de efectele vibrațiilor, cum ar fi:
efecuați întreținerea uneltei și
a accesoriilor, păstrați mâinile calde,
organizarea modelelor de lucru.

Siguranțe:

Europa	Unelte cu alimentare la 230 V	10 amperi, la rețea electrică
Regatul Unit & Irlanda	Unelte cu alimentare la 230 V	13 amperi, la prize

Definiții: Instrucțiuni de siguranță

Definițiile de mai jos descriu nivelul de severitate al fiecărui cuvânt de semnalizare. Vă rugăm să citiți manualul și să fiți atent la aceste simboluri.



PERICOL: Indică o situație periculoasă imediată care, dacă nu este evitată, va determina decesul sau vătămarea gravă.



AVERTISMENT: Indică o situație potențial periculoasă care, dacă nu este evitată, ar putea determina decesul sau vătămarea gravă.



ATENȚIE: Indică o situație potențial periculoasă care, dacă nu este evitată, poate determina vătămări minore sau medii.

OBSERVAȚIE: Indică o practică necorelată cu vătămarea corporală care, dacă nu este evitată, poate determina daune asupra bunurilor.



Indică un pericol de șoc electric.



Indică risc de incendiu.

Declarație de conformitate CE

DIRECTIVA PENTRU UTILAJE



POLIZOARE UNGHILARE MICI
DWE4233, DWE4227, DWE4237

DEWALT declară că aceste produse descrise în **Specificația tehnică** sunt conforme cu normele: 2006/42/EC, EN 60745-1:2009+A11:2010, EN 60745-2-3:2011+A2:2013+A11:2014 +A12:2014.

Aceste produse sunt în conformitate cu 2004/108/EC (până la 19.04.2016), 2015/30/EU (de la 20.04.2016) și 2011/65/EU. Pentru informații suplimentare, vă rugăm să contactați DEWALT la

următoarea adresă sau să consultați coperta din spate a manualului.

Subsemnatul este responsabil pentru întocmirea dosarului tehnic și face această declarație în numele DEWALT.

Markus Rompel
Director tehnic
DEWALT, Richard-Klinger-Straße 11,
D-65510, Idstein, Germania
01.06.2015



AVERTISMENT: Pentru a reduce riscul vătămării, citiți manualul de instrucțiuni.

Avertizări generale de siguranță privind uneltele electrice



AVERTISMENT! Citiți toate avertizările de siguranță și toate instrucțiunile. Nerespectarea avertizărilor și a instrucțiunilor poate conduce la electrocutare, incendii și/ sau vătămări grave.

PĂSTRAȚI TOATE AVERTIZĂRILE ȘI INSTRUCȚIUNILE PENTRU CONSULTARE ULTERIOARĂ

Termenul „unealtă electrică” din avertizări se referă la unealta electrică (cu cablu) alimentată de la rețeaua de energie sau la unealta electrică (fără cablu) alimentată de la acumulator.

1) SIGURANȚA ÎN ZONA DE LUCRU

- Păstrați zona de lucru curată și bine iluminată.** Zonele dezordonate sau întunecate înlesnesc accidentele.
- Nu operați uneltele electrice în atmosfere inflamabile, cum ar fi în prezența lichidelor, gazelor sau pulberilor explozive.** Uneltele electrice generează scântei ce pot aprinde pulberile sau vaporii.
- Țineți la distanță copiii și persoanele din jur în timp ce operați o unealtă electrică.** Distragerea atenției poate conduce la pierderea controlului.

2) SIGURANȚA ELECTRICĂ

- Ștecherule uneltelor electrice trebuie să se potrivească cu priza. Nu modificați niciodată ștecherul în vreun fel. Nu folosiți adaptoare pentru ștechere împreună cu uneltele electrice împământate (legate la**

masă). Ștecherile nemodificate și prizele compatibile vor reduce riscul de electrocutare.

- b) **Evitați contactul corpului cu suprafețele împământate precum țevi, radiatoare, cuptoare și frigidere.** Există un risc sporit de electrocutare în cazul în care corpul dvs. este împământat sau legat la masă.
- c) **Nu expuneți uneltele electrice la ploaie sau condiții de umezeală.** Apa pătrunsă într-o unealtă electrică va spori riscul de electrocutare.
- d) **Nu manipulați necorespunzător cablul. Nu utilizați niciodată cablul pentru transportarea, tragerea sau scoaterea din priză a unei unelte electrice. Țineți cablul departe de căldură, ulei, muchii vii sau componente în mișcare.** Cablurile deteriorate sau încurcate sporesc riscul electrocutării.
- e) **Atunci când operați o unealtă de lucru în aer liber, utilizați un cablu prelungitor pentru exterior.** Utilizarea unui cablu adecvat pentru exterior reduce riscul de electrocutare.
- f) **În cazul în care operarea unei unelte electrice într-un spațiu cu umiditate nu poate fi evitată, utilizați o alimentare cu protecție pentru dispozitivele de curent rezidual (RCD).** Utilizarea unui dispozitiv RCD reduce riscul electrocutării.

3) SIGURANȚA CORPORALĂ

- a) **Fiți precauți, fiți atenți la ceea ce faceți și respectați regulile de bază atunci când operați o unealtă electrică. Nu utilizați o unealtă electrică atunci când sunteți oboseți sau când vă aflați sub influența drogurilor, alcoolului sau medicației.** Un moment de neatenție în timpul operării uneltelor electrice poate conduce la vătămări corporale grave.
- b) **Utilizați echipamentul de protecție corporală. Purtați întotdeauna ochelari de protecție.** Echipamentul de protecție precum măștile anti-praf, încălțăminta de siguranță antiderapantă, căștile sau dopurile pentru urechi utilizate pentru anumite condiții de lucru vor reduce vătămrile corporale.
- c) **Preveniți pornirea accidentală. Asigurați-vă că întrerupătorul se află în poziția oprit înainte de conectarea la sursa de alimentare și/sau la acumulator, înainte de ridicarea sau transportarea uneltei.** Transportarea uneltelor electrice ținând degetul pe întrerupător sau alimentarea cu tensiune

a uneltelor electrice ce au întrerupătorul în poziția pornit înlesnesc producerea accidentelor.

- d) **Îndepărtați orice cheie sau clește de reglare înainte de a porni unealta electrică.** O cheie sau un clește rămas atașat la o componentă rotativă a unei unelte electrice poate conduce la vătămări corporale.
- e) **Nu vă întindeți pentru a apuca unealta de lucru. Mențineți-vă întotdeauna stabilitatea și echilibrul.** Acest lucru permite un control mai bun al uneltei electrice în situații neașteptate.
- f) **Îmbrăcați-vă corespunzător. Nu purtați îmbrăcăminte largă sau bijuterii. Feriți-vă părul, îmbrăcăminta și mănușile de componentele în mișcare.** Îmbrăcăminta largă, bijuteriile sau părul lung pot fi prinse în componentele în mișcare.
- g) **În cazul în care dispozitivele prezintă posibilitatea conectării de accesorii pentru aspirația și colectarea prafului, asigurați-vă că aceste accesorii sunt conectate și utilizate în mod corespunzător.** Utilizarea dispozitivelor de colectare a prafului poate reduce pericolele impuse de existența prafului.

4) UTILIZAREA ȘI ÎNGRIJIREA UNELTELOR ELECTRICE

- a) **Nu forțați unealta electrică. Utilizați unealta electrică adecvată pentru aplicația dvs.** Unealta de lucru adecvată va efectua lucrarea mai bine și în mod mai sigur, în ritmul pentru care a fost concepută.
- b) **Nu utilizați unealta electrică în cazul în care întrerupătorul nu comută în poziția pornit și oprit.** Orice unealtă electrică ce nu poate fi controlată cu ajutorul întrerupătorului este periculoasă și trebuie să fie reparată.
- c) **Deconectați ștecherul de la sursa de alimentare și/sau acumulatorul de la unealta electrică înaintea efectuării oricăror reglaje, modificării accesoriilor sau depozitării uneltelor electrice.** Aceste măsuri preventive de siguranță reduc riscul pornirii accidentale a uneltei electrice.
- d) **Nu depozitați uneltele electrice la îndemâna copiilor și nu permiteți persoanelor nefamiliarizate cu unealta de lucru sau cu aceste instrucțiuni să o utilizeze.** Uneltele electrice sunt periculoase în mâinile utilizatorilor neinstruiți.

- e) **Efectuați întreținerea uneltelor electrice. Verificați alinierea necorespunzătoare sau blocarea componentelor în mișcare, ruperea componentelor și orice altă stare ce ar putea afecta operarea uneltelor electrice. În cazul deteriorării, prevedeți repararea unelei electrice înainte de utilizare.** Multe accidente sunt cauzate de unelte electrice întreținute necorespunzător.
 - f) **Păstrați unelele de tăiat ascuțite și curate.** Este puțin probabil ca unelele de tăiat cu tășuri ascuțite și întreținute în mod corespunzător să se blocheze, acestea fiind mai ușor de controlat.
 - g) **Utilizați unealta electrică, accesoriile și cuțitele unelei etc. conform acestor instrucțiuni, ținând cont de condițiile de lucru și de lucrarea ce trebuie să fie efectuată.** Utilizarea unelei de lucru pentru operații diferite de cele conforme destinației de utilizare ar putea conduce la situații periculoase.
- 5) SERVICE**
- a) **Prevedeți repararea unelei de lucru de către o persoană calificată, folosind exclusiv piese de schimb identice.** Astfel, vă asigurați că este păstrată siguranța unelei electrice.

REGULI SUPLIMENTARE DE SIGURANȚĂ

Instrucțiuni de siguranță pentru toate operațiile

- a) **Această unealtă electrică poate fi utilizată ca polizor, mașină de șlefuit, perie de sârmă sau unealtă de debitare. Citiți toate avertizările de siguranță, instrucțiunile, ilustrațiile și specificațiile furnizate împreună cu această unealtă electrică.** Nerespectarea tuturor instrucțiunilor enumerate în continuare poate conduce la electrocutare, incendii și/sau vătămări grave.
- b) **Nu se recomandă efectuarea operațiilor precum polizarea cu această unealtă electrică.** Operațiunile pentru care nu a fost concepută unealta electrică pot da naștere la pericole și pot cauza vătămări corporale.
- c) **Nu utilizați accesoriile care nu sunt special concepute și recomandate de către producătorul unelei.** Simplul fapt că un accesoriu poate fi atașat la unealta dumneavoastră electrică nu asigură operarea în siguranță.
- d) **Viteza nominală a accesoriului trebuie să fie cel puțin egală cu viteza maximă marcată pe unealta electrică.** Accesoriile ce funcționează mai repede decât viteza lor nominală se pot rupe și pot ricoșa.
- e) **Diametrul exterior și grosimea accesoriului trebuie să se încadreze în capacitățile specifice unelei dvs. electrice.** Accesoriile dimensionate incorect nu pot fi supravegheate sau controlate în mod adecvat.
- f) **Montarea prin înfiletare a accesoriilor trebuie să fie compatibilă cu filetul de pe axul polizorului.** Pentru accesoriile cu montare cu flanșe, orificiul axului accesoriului trebuie să se potrivească cu diametrul flanșei. Accesoriile ce nu se potrivesc cu elementele metalice de montare ale unelei electrice vor funcționa neechilibrat, vor vibra în mod excesiv și pot cauza pierderea controlului.
- g) **Nu utilizați un accesoriu deteriorat. Înainte de fiecare utilizare, inspecțiați accesoriul, cum ar fi discurile abrazive pentru depistarea așchiilor formate și a fisurilor, tălpile pentru depistarea fisurilor, rupturilor sau uzurii excesive, perile de sârmă pentru depistarea sârmelor desprinse sau crăpate. În cazul în care unealta electrică sau accesoriul este scăpat pe jos, inspecțiați-l pentru a depista eventualele deteriorări sau montați un accesoriu nedeteriorat. După inspectarea și instalarea unui accesoriu, poziționați-vă și dvs. și persoanele din jur la distanță față de planul accesoriului rotativ și utilizați unealta electrică la viteza maximă în gol timp de un minut. În mod normal, accesoriile deteriorate se vor rupe în timpul acestor perioade de testare.**
- h) **Purtați echipament de protecție personală. În funcție de aplicație, utilizați o mască pentru față, ochelari sau vizoare de protecție. Dacă este cazul, purtați măști anti-praf, dopuri pentru urechi, mănuși și salopetă care să vă protejeze de micile fragmente abrazive sau de fragmente provenind de la piesa de prelucrat. Echipamentul de protecție pentru ochi trebuie să aibă capacitatea de a opri reziduurile proiectate, rezultate în urma diverselor operațiuni. Maska anti-praf sau masca de protecție respiratorie trebuie să aibă capacitatea de a filtra particulele generate în urma operației dvs. Expunerea prelungită la zgomot de înaltă intensitate poate determina pierderea auzului.**

- i) **Țineți persoanele din jur la o distanță sigură față de zona de lucru. Orice persoană care pătrunde în zona de lucru trebuie să poarte echipament de protecție corporală.** Fragmentele din piesa de prelucrat sau rezultate în urma ruperii accesoriului pot fi proiectate și pot cauza vătămări în afara zonei imediate de lucru.
- j) **Țineți unealta electrică exclusiv pe suprafețele izolate pentru prindere atunci când efectuați o operație în care accesoriul de debitat poate atinge cabluri ascunse sau propriul cablu de alimentare.** Tăierea unui cablu sub tensiune de către accesoriul de debitat ar putea determina scurgerea curentului în componentele metalice expuse ale uneltei electrice și ar putea electrocuta operatorul.
- k) **Poziționați cablul la distanță față de accesoriul care se rotește.** În cazul în care pierdeți controlul, cablul poate fi tăiat sau agățat și mâna sau brațul dvs. poate fi trasă înspre accesoriul care se rotește.
- l) **Nu lăsați niciodată unealta de lucru jos până când accesoriul nu se oprește complet.** Accesoriul care se rotește poate prinde suprafața de sprijin și poate determina mișcarea necontrolată a uneltei electrice.
- m) **Nu puneți unealta electrică în funcțiune în timp ce o cărați pe lângă corp.** Contactul accidental cu accesoriul care se rotește poate determina agățarea hainelor, trăgând accesoriul înspre corp.
- n) **Curățați regulat orificiile de ventilare ale uneltei electrice.** Ventilatorul motorului va trage praful în interiorul carcasei, iar acumularea excesivă de particule metalice poate cauza pericole electrice.
- o) **Nu operați unealta electrică lângă materiale inflamabile.** Scânteile pot aprinde astfel de materiale.
- p) **Nu utilizați accesorii ce necesită agenți de răcire lichizi.** Utilizarea apei sau a altor agenți de răcire lichizi pot cauza electrocutarea.
- q) **Nu utilizați discuri de Tip 11 (oală conică) cu această unealtă.** Utilizarea unor accesorii nepotrivite poate conduce la vătămări.
- r) **Utilizați întotdeauna mânerul lateral. Strângeți mânerul bine.** Mânerul lateral trebuie utilizat întotdeauna pentru a menține controlul asupra uneltei în orice moment.

INSTRUCȚIUNI SUPLIMENTARE DE SIGURANȚĂ PENTRU TOATE OPERAȚIILE

Cauzele și măsurile de precauție adoptate de operator pentru recul

Reculul este o reacție bruscă determinată de blocarea sau agățarea discului rotativ, a plăcii de suport, a periei sau a oricărui alt accesoriu. Ciupirea sau agățarea determină oprirea rapidă a accesoriului care se rotește, fapt care, la rândul său, determină împingerea uneltei electrice scăpate de sub control în direcția opusă celei de rotire a accesoriului din momentul incidentului.

Spre exemplu, dacă un disc abraziv este agățat sau ciupit de piesa de prelucrat, marginea discului ce intră în contact poate săpa în suprafața materialului, determinând discul să alunece sau să ricoșeze de pe suprafața de lucru. Discul poate sări înspre operator sau departe de acesta, în funcție de direcția de deplasare a discului în momentul blocării. De asemenea, discurile abrazive se pot rupe în astfel de situații.

Reculul este rezultatul utilizării greșite și/sau procedurilor sau condițiilor incorecte de operare a uneltei și pot fi evitate adoptând măsurile de precauție menționate în continuare:

- a) **Țineți bine unealta electrică și poziționați-vă corpul și brațul astfel încât să faceți față forței de recul. Utilizați întotdeauna mânerul auxiliar, dacă este furnizat, pentru un control maxim în caz de recul sau de reacție de cuplare în momentul pornirii.** Operatorul poate controla reacția de cuplu sau forțele de recul dacă sunt adoptate măsuri adecvate de protecție.
- b) **Nu poziționați niciodată mâna în apropierea accesoriului rotativ.** Accesoriul poate ricoșa înspre mâna dvs.
- c) **Nu poziționați corpul în zona în care unealta electrică va ricoșa dacă survine reculul.** Reculul va propulsa unealta în direcția opusă celei de mișcare a roții din momentul agățării.
- d) **Fiți foarte atenți atunci când prelucrați colțuri, margini ascuțite etc. Evitați balansarea și agățarea accesoriului.** Colțurile, marginile ascuțite sau balansarea au tendința de a agăța accesoriul rotativ și de a cauza pierderea controlului sau reculul.

- e) **Nu atașați un disc de ferăstrău pentru prelucrarea lemnului sau un disc de ferăstrău cu dinți.** Astfel de discuri generează reculul și pierderea controlului în mod frecvent.

Avertizările de siguranță specifice operațiilor de polizare și tăiere abrazivă

- a) **Utilizați exclusiv tipuri de discuri recomandate pentru unealta dvs. electrică și apărătoarea special concepută pentru discul ales.** Discurile pentru care unealta electrică nu a fost concepută nu pot fi protejate în mod adecvat și sunt nesigure.
- b) **Suprafața de polizare a discurilor cu centru concav trebuie să fie montată sub nivelul marginii apărătoarei.** Un disc montat necorespunzător care iese în afara planului buzei apărătoarei nu poate fi protejat corespunzător.
- c) **Apărătoarea trebuie atașată fix pe unealta electrică și poziționată pentru siguranță maximă, astfel încât o suprafață minimă a discului să fie expusă în partea dinspre operator.** Apărătoarea contribuie la protejarea operatorului împotriva fragmentelor de discuri rupte, contactului accidental cu discul și împotriva scânteilor ce ar putea aprinde îmbrăcămintea.
- d) **Discurile trebuie să fie utilizate numai pentru aplicațiile recomandate. Spre exemplu: nu polizați cu partea laterală a discului de debitat.** Discurile abrazive de debitat sunt destinate pentru polizarea periferică, forțele laterale aplicate acestor discuri putând determina sfărâmarea acestora.
- e) **Utilizați întotdeauna flanșe de disc nedeteriorate, cu dimensiunile și formele corespunzătoare pentru discul pe care l-ați ales.** Flanșele de disc adecvate susțin discul, reducând astfel posibilitatea ruperii acestuia. Flanșele pentru discurile de debitat pot diferi de flanșele pentru discurile de polizat.
- f) **Nu utilizați discuri uzate de pe unelte electrice mai mari.** Discurile destinate uneltelor electrice de dimensiuni mai mari nu sunt adecvate pentru viteza superioară a unei unelte mai mici și se pot rupe.

Avertizări suplimentare de siguranță specifice operațiilor de tăiere abrazivă

- a) **Nu "blocați" discul de debitat sau nu apăsați excesiv pe acesta. Nu încercați să efectuați o tăiere cu o adâncime excesivă.** Suprasolicitarea discului mărește sarcina și probabilitatea de răsucire și blocare a discului în tăietură, precum și posibilitatea producerii reculului sau a ruperii discului.
- b) **Nu poziționați corpul pe aceeași linie și în spatele discului rotativ.** În timpul operării, atunci când discul se deplasează în direcția opusă corpului dvs., eventualul recul ar putea propulsa discul ce se rotește și unealta electrică direct înspre dvs.
- c) **Atunci când discul se îndoaie sau când se întrerupe debitarea pentru orice fel de motiv, opriți unealta electrică și țineți-o nemișcată până când discul se oprește complet. Nu încercați niciodată să scoateți discul de debitat din tăietură în timp ce acesta se află în mișcare; în caz contrar, va surveni reculul.** Examinați și adoptați măsuri de corecție pentru a elimina cauza blocării discului.
- d) **Nu porniți din nou operațiunea de tăiere în piesa de prelucrat. Lăsați discul să atingă viteza totală și reintroduceți-l cu atenție în tăietură.** Discul se poate bloca, poate aluneca în sus sau poate ricoșa înapoi dacă unealta de lucru este repornită atunci când discul se află în tăietura din piesa de prelucrat.
- e) **Susțineți panourile sau orice piesă de lucru supradimensionată pentru a minimiza riscul de agățare sau recul al discului.** Piese mari de prelucrat au tendința de a se îndoi sub propria greutate. Suporturile trebuie să fie poziționate sub piesa de prelucrat, aproape de linia de debitare și aproape de marginea piesei de prelucrat în raport cu fiecare parte laterală a discului.
- f) **Aveți o grijă deosebită atunci când efectuați o tăiere de „decupare” în pereții existenți sau în alte locuri fără vizibilitate.** Discul care pătrunde ar putea să taie conducte de apă sau gaz, cabluri electrice sau obiecte care ar putea provoca un recul.

Avertizări de siguranță specifice operațiunilor de șlefuit

- a) **Nu utilizați discuri cu șmirghel supradimensionate. Respectați recomandările producătorului atunci când alegeți șmirghelul.** Șmirghelul mai mare, care depășește marginile tălpii de șlefuit prezintă risc de sfășiere și poate determina distrugerea, ruperea discului sau reculul.

Avertizări de siguranță specifice operațiunilor de frecare cu perii de sârmă

- a) **Fiți atenți la perii din sârmă proiectați de perie chiar și în timpul funcționării normale. Nu suprasolicitați periile de sârmă aplicând o sarcină excesivă asupra uneltei.** Firele de sârmă pot penetra cu ușurință îmbrăcămintea subțire și/sau pielea.
- b) **Dacă se recomandă utilizarea unei apărători pentru frecarea cu perie de sârmă, nu permiteți contactul discului sau al periei de sârmă cu apărătoarea.** Discul de sârmă își poate mări diametrul datorită lucrării și forțelor centrifuge.

Reguli suplimentare de siguranță pentru polizoare

- Montarea prin înfiletare a accesoriilor trebuie să fie compatibilă cu filetul de pe axul polizorului. Pentru accesoriile cu montare cu flanșe, orificiul axului accesoriului trebuie să se potrivească cu diametrul flanșei. Accesoriile ce nu se potrivesc cu elementele metalice de montare ale uneltei electrice vor funcționa neechilibrat, vor vibra în mod excesiv și pot cauza pierderea controlului.
- Suprafața de polizare a discurilor cu centru concav trebuie să fie montată sub nivelul marginii apărătoarei. Un disc montat necorespunzător care iese în afara planului buzei apărătoarei nu poate fi protejat corespunzător.



AVERTISMENT: Vă recomandăm să folosiți un dispozitiv pentru curentul rezidual cu un curent nominal de 30 mA sau mai puțin.

Riscuri reziduale

În ciuda aplicării regulamentelor de siguranță corespunzătoare și implementării dispozitivelor de siguranță, anumite riscuri reziduale nu pot fi evitate. Acestea sunt:

- Afectarea auzului.
- Riscul de vătămări personale datorat particulelor proiectate.
- Riscul de arsuri cauzate de accesoriile încălzite pe durata operării.
- Riscul de vătămări fizice datorat utilizării prelungite.
- Riscul de pulberi provenite de la substanțe periculoase.

Marcajele prezente pe unealtă

Pictogramele următoare sunt afișate pe unealtă:



Citiți manualul de instrucțiuni înainte de utilizare.



Purtați echipament de protecție pentru urechi.



Purtați echipament de protecție pentru ochi.

AMPLASAREA CODULUI PENTRU DATĂ

Codul pentru dată, care include, de asemenea, anul de fabricație este imprimat pe carcasă.

Exemplu:

2015 XX XX
Anul fabricației

Conținutul ambalajului

Ambalajul conține:

- 1 Polizor unghiular
 - 1 Apărătoare
 - 1 Mâner lateral
 - 1 Set de flanșe
 - 1 Cheie hexagonală
 - 1 Manual de instrucțiuni
- Verificați eventualele deteriorări ale uneltei, ale componentelor sau accesoriilor, ce ar fi putut surveni în timpul transportului.
 - Acordați-vă timpul necesar pentru a citi integral și pentru a înțelege acest manual înainte de utilizării.

Descriere (fig. 1, 2)



AVERTISMENT: Nu modificați niciodată unealta electrică sau vreo componentă a acesteia. Acest fapt ar putea conduce la deteriorări sau vătămări corporale.

- A. Buton de blocare a axului
- B. Ax
- C. Mâner lateral
- D. Flanșă de suport
- E. Flanșă de blocare filetată
- F. Apărătoare
- G. Comutator culisant (DWE4227, DWE4237)
- H. Comutator basculant (DWE4233)
 - I. Manetă de blocare (DWE4233)
 - J. Manetă de deblocare a apărătorii
- K. Sistem de evacuare a prafului

DESTINAȚIA DE UTILIZARE

Polizoarele unghiulare mici pentru regim greu DWE4233, DWE4227 și DWE4237 au fost proiectate pentru aplicații profesionale de polizare, șlefuire, frecare cu perii de sârmă și debitare.

NU utilizați alte discuri de polizor decât cele din zona centrală adâncită și discuri lamelare.

NU utilizați în condiții de umezeală sau în prezența lichidelor sau a gazelor inflamabile.

Aceste polizoare unghiulare pentru regim greu sunt unelte electrice profesionale.

NU permiteți copiilor să intre în contact cu unealta. Este necesară supravegherea atunci când unealta este folosită de operatori neexperimentați.

- **Copii mici și persoane infirme.** Acest aparat nu este destinat utilizării de către copii mici sau persoane infirme fără supraveghere.
- Acest aparat nu este destinat utilizării de către persoane (inclusiv copii) cu capacități fizice, senzoriale sau mentale reduse sau de către persoane lipsite de experiență și cunoștințe, cu excepția cazurilor în care acestea sunt supravegheate de către o persoană responsabilă pentru siguranța lor. Copiii nu trebuie lăsați niciodată singuri cu acest produs.

Mâner lateral antivibrații

Mânerul lateral antivibrații oferă un confort sporit prin absorbirea vibrațiilor provocate de unealtă.

Sistem de evacuare a pulberilor (fig. 1)

Sistemul de evacuare a prafului (K) preîntâmpină acumularea acestuia în jurul apărătorii și a admisiei motorului și reduce la minim cantitatea de praf ce intră în carcasa motorului.

Pornirea lentă

Pornirea lentă permite generarea unei viteze reduse pentru evitarea reculului inițial. Această caracteristică este foarte utilă atunci când se lucrează în spații înguste.

No-Volt

Funcția No-volt împiedică repornirea polizorului fără cuplarea/decuplarea comutatorului în eventualitatea în care alimentarea electrică se întrerupe.

Ambreiajul electronic

DWE4227

Ambreiajul electronic de limitare a cuplului reduce reacția de cuplu maxim transmisă operatorului în cazul blocării discului. Această dotare previne, de asemenea, blocarea angrenajului și a motorului electric. Ambreiajul de limitare a cuplului a fost setat din fabrică și nu poate fi ajustat.

Siguranța electrică

Motorul electric a fost conceput pentru a fi alimentat cu un singur nivel de tensiune. Verificați întotdeauna ca alimentarea cu energie să corespundă tensiunii de pe plăcuța cu specificații.



Unealta dumneavoastră DEWALT prezintă izolare dublă în conformitate cu standardul EN 60745; prin urmare, nu este necesară împământarea.

În cazul în care cablul de alimentare este deteriorat, acesta trebuie să fie înlocuit cu un cablu special pregătit, disponibil la unitatea de service DEWALT.

Înlocuirea ștecherului (numai pentru Marea Britanie și Irlanda)

Dacă trebuie instalat un ștecher de alimentare nou:

- *Eliminați în siguranță ștecherul vechi.*
- *Conectați cablul maro la borna sub tensiune din priză.*
- *Conectați cablul albastru la borna neutră.*



AVERTISMENT: Nu trebuie efectuată nicio conexiune la borna de împământare.

Urmați instrucțiunile de montaj furnizate împreună cu ștecherile de bună calitate. Siguranță recomandată: 13 A.

Utilizarea unui cablu prelungitor

În cazul în care este necesar un cablu prelungitor, utilizați un cablu prelungitor aprobat, cu 3 conductori, adecvat pentru puterea absorbită a acestei unelte (consultați **Specificația tehnică**). Dimensiunea minimă a cablului este 1,5 mm²; lungimea maximă este 30 m.

Atunci când utilizați un tambur cu cablu, desfășurați întotdeauna complet cablul.

ASAMBLARE ȘI REGLAJE



AVERTISMENT: Pentru a reduce riscul de vătămări personale grave, opriți unealta și deconectați-o de la sursa de alimentare înainte de a efectua orice reglaje sau de a scoate/instala atașamente sau accesorii. Înainte de a reconecta unealta, apăsați și eliberați întrerupătorul de pornire pentru a vă asigura că unealta este oprită.

Fixarea mânerului lateral (fig. 2)



AVERTISMENT: Înainte de a utiliza unealta, verificați dacă mânerul este strâns bine.

Înșurubați bine mânerul lateral (C) într-unul din orificiile de pe părțile laterale ale cutiei de viteze. Mânerul lateral trebuie utilizat întotdeauna pentru a menține controlul asupra uneltei în orice moment.

Accesorii și atașamente

Este important să alegeți apărătoarea corespunzătoare, tăpile de susținere și flanșele potrivite pentru a fi utilizate cu accesoriiile polizorului. Consultați tabelul de la sfârșitul acestei secțiuni pentru informații despre alegerea accesoriiilor corecte.

NOTĂ: Operațiunile de polizare a marginilor pot fi efectuate cu discuri de Tip 27 proiectate și destinate în acest scop.



AVERTISMENT: Accesoriiile trebuie să prezinte o turație nominală cel puțin egală cu cea indicată pe eticheta de avertizare a uneltei. Discurile și alte accesorii care funcționează la o viteză mai mare decât viteza lor nominală se pot rupe și pot provoca vătămări. Accesoriiile filetate trebuie să aibă un butuc M14. Toate accesoriiile nefiletate trebuie să aibă un orificiu al arborelui de 22 mm. În

caz contrar, este posibil ca acestea să fi fost concepute pentru fierăstraiele circulare și nu ar trebui să fie utilizate. Utilizați doar accesoriiile prezentate în tabelul de la sfârșitul acestei secțiuni. Valorile nominale ale accesoriiilor trebuie să fie întotdeauna mai mari decât viteza minimă a discului, așa cum este specificată pe plăcuța de identificare.

Montarea apărătorilor



AVERTISMENT: Pentru a reduce riscul de vătămări personale grave, opriți unealta și deconectați-o de la sursa de alimentare înainte de a efectua orice reglaje sau de a scoate/instala atașamente sau accesorii. Înainte de a reconecta unealta, apăsați și eliberați întrerupătorul de pornire pentru a vă asigura că unealta este oprită.



AVERTISMENT: Trebuie să utilizați apărători împreună cu acest polizor.

Atunci când utilizați polizorul DWE4233 sau DWE4237 pentru debitarea metalului sau a zădăriei, TREBUIE utilizată o apărătoare Tip 1. Apărătoarele Tip 1 sunt disponibile pentru un cost suplimentar la reprezentanții DEWALT.

NOTĂ: Vă rugăm să consultați **Tabelul accesoriiilor de polizat și debitat** de la sfârșitul acestei secțiuni pentru a vedea alte accesorii ce pot fi utilizate împreună cu aceste polizoare.

MONTAREA ȘI DEMONTAREA APĂRĂTORII ONE-TOUCH (FIG. 3)

NOTĂ: Dacă polizorul este echipat cu o apărătoare One-Touch, fără cheie, asigurați-vă că șurubul, maneta și arcul sunt montate corect înainte de a monta apărătoarea.

1. Apăsați maneta de decuplare a apărătorii (J).
2. Ținând maneta de decuplare a apărătorii în poziție deschisă, aliniați canelurile (M) de pe apărătoare cu fantele (N) de pe cutia de angrenaje.
3. Ținând maneta de decuplare a apărătorii în poziție deschisă, apăsați apărătoarea în jos până când canelurile se cuplează, apoi rotiți-le în canelura de pe butucul cutiei de angrenaje. Eliberați maneta de decuplare a apărătorii.
4. Cu axul orientat către operator, rotiți apărătoarea în sens orar în poziția de lucru dorită. Corpul acesteia trebuie poziționat între

ax și operator pentru a-i asigura acestuia protecție maximă.

5. Pentru o reglare ușoară, apărătoarea poate fi rotită în sens orar. Designul apărătorii îi permite acesteia să fie rotită sau reglată prin rotirea spre dreapta, printr-o singură mișcare. Maneta nu trebuie să fie apăsată pentru a roti apărătoarea. Maneta trebuie să fie folosită doar pentru demontarea apărătorii. Apărătoarea poate fi re poziționată în direcția opusă apăsând pe maneta de decuplare a apărătorii. **NOTĂ:** Maneta de eliberare a apărătorii ar trebui să se cupleze într-unul din orificiile de aliniere (O) de pe colierul apărătorii. Acest lucru asigură fixarea apărătorii.
6. Pentru a demonta apărătoarea, urmați pașii 1–3 din aceste instrucțiuni în ordine inversă.

Montarea și demontarea unui disc de polizat sau debitat (fig. 1, 4, 5)



AVERTISMENT: Nu utilizați un disc deteriorat.

1. Poziționați unealta pe o masă, cu apărătoarea (F) orientată în sus.
2. Montați corect flanșa de susținere (D) pe ax (B) (fig. 4).
3. Poziționați discul (P) pe flanșa de susținere (D). Atunci când montați un disc cu zonă centrală în relief, asigurați-vă că zona centrală în relief (Q) este orientată către flanșa de susținere (D).
4. Înșurubați flanșa filetată de fixare (E) pe arbore (B) (fig. 5):
 - a. Inelul de pe flanșa filetată de fixare (E) trebuie să fie orientat către disc atunci când se montează un disc de polizare (fig. 5A);
 - b. Inelul de pe flanșa filetată de fixare (E) trebuie să fie orientat în direcția opusă discului atunci când se montează un disc de debitare (fig. 5B).
5. Apăsați butonul de blocare a axului (A) și rotiți axul (B) până când se blochează pe poziție.
6. Strângeți flanșa filetată de fixare (E) cu cheia hexagonală (S) din dotare sau cu o cheie cu două știfturi.
7. Eliberați butonul de blocare a axului.

8. Pentru a scoate discul, slăbiți flanșa filetată de fixare (E) cu cheia hexagonală din dotare (S) sau cu ajutorul cheii cu două știfturi.

NOTĂ: Operațiunile de polizare a marginilor pot fi efectuate cu discuri de Tip 27 construite și destinate acestui scop; discurile cu grosime de 6 mm sunt destinate pentru polizarea suprafețelor în timp ce discurile de 3 mm sunt destinate pentru polizarea marginilor. Debitarea poate fi efectuată folosind un disc de tăiere și o apărătoare de tip 1.

Montarea periiilor și a discurilor din sârmă

Periile cupă din sârmă sau discurile din sârmă se înșurubează direct pe axul arborelui, fără a se folosi flanșele. Utilizați doar perii și discuri din sârmă cu axul filetat de M14. O apărătoare de Tip 27 este necesară atunci când folosiți perii sau discuri din sârmă.



ATENȚIE: Purtați mănuși de lucru atunci când manipulați perii și discuri de sârmă. Acestea se pot ascuți.



ATENȚIE: Discul sau peria nu trebuie să atingă apărătoarea atunci când aceasta este montată sau utilizată. Accesoriile pot suferi deteriorări nedetectabile, cauzând fragmentarea sârmelor discului sau cupei.

1. Înfiletați discul pe ax cu mâna.
2. Apăsați butonul de blocare a axului și utilizați o cheie pentru a strânge axul periei sau a discului.
3. Pentru a scoate discul, efectuați în sens invers procedura de mai sus.

OBSERVAȚIE: Montarea necorespunzătoare a butucului discului înainte de pornirea uneltei poate determina deteriorarea uneltei sau a discului.

Montarea și demontarea plăcii de suport/foii de șlefuit (fig. 1, 6)

1. Poziționați unealta pe o masă sau pe o suprafață plană, cu apărătoarea orientată în sus.
2. Demontați flanșa de suport (D).
3. Așezați corect placa de suport din cauciuc pe arbore (B).
4. Așezați foaia de șlefuit pe placa de suport din cauciuc.

5. În timp ce apăsați blocajul pentru ax (A), înfiletați piulița de fixare (R) pe ax, orientând butucul ridicat pe piulița de fixare în centrul discului de șlefuire și pe placa de suport.
6. Strângeți piulița filetată de fixare (R) cu cheia hexagonală din dotare sau cu o cheie cu două știfturi.
7. Eliberați butonul de blocare a axului.
8. Pentru a demonta placa de suport din cauciuc, slăbiți piulița filetată de fixare (R) cu cheia hexagonală din dotare sau cu ajutorul cheii cu două știfturi.

Montarea unei perii de sârmă

Înșurubați peria de sârmă tip oală direct pe ax, fără a utiliza distanțierul și flanșa de susținere.

Înainte de utilizare

- Instalați apărătoarea și discul sau roata corespunzătoare. Nu utilizați excesiv discurile sau roțile uzate.
- Asigurați-vă că flanșa internă și cea externă sunt montate corect. Urmați instrucțiunile furnizate în **Tabelul cu accesoriile de polizare și debitare** .
- Asigurați-vă că discul sau roata se rotește în direcția săgeților de pe accesoriu și unealtă.
- Nu utilizați un accesoriu deteriorat. Înainte de fiecare utilizare, inspectați accesoriul, cum ar fi discurile abrazive pentru depistarea așchilor formate și a fisurilor, tălpile de susținere pentru depistarea fisurilor, rupturilor sau uzurii excesive, perile de sârmă pentru depistarea sârmelor desprinse sau crăpate. În cazul în care unealta electrică sau accesoriul este scăpat pe jos, inspectați-l pentru a depista eventualele deteriorări sau montați un accesoriu nedeteriorat. După inspectarea și instalarea unui accesoriu, poziționați-vă și dvs. și persoanele din jur la distanță față de planul accesoriului rotativ și utilizați unealta electrică la viteză maximă în gol timp de un minut. În mod normal, accesoriile deteriorate se vor rupe în timpul acestei perioade de testare.

OPERARE

Instrucțiuni de utilizare



AVERTISMENT: Respectați întotdeauna instrucțiunile de siguranță și normele în vigoare.



AVERTISMENT: Pentru a reduce riscul de vătămări personale grave, opriți unealta și deconectați-o de

la sursa de alimentare înainte de a efectua orice reglaje sau de a scoate/instala atașamente sau accesorii. Înainte de a reconecta unealta, apăsați și eliberați întrerupătorul de pornire pentru a vă asigura că unealta este oprită.



AVERTISMENT:

- Asigurați-vă că toate materialele de polizat sau debitat sunt fixate pe poziție.
- Asigurați și sprijiniți piesa de prelucrat. Utilizați clești sau o menhină pentru a fixa și sprijini piesa de prelucrat pe o platformă stabilă. Este important să fixați și să sprijiniți bine piesa de prelucrat pentru a preveni mișcarea acesteia și pierderea controlului. Mișcarea piesei de prelucrat sau pierderea controlului pot da naștere unor pericole și pot cauza vătămări corporale.
- **Susțineți panourile sau orice alte piese de prelucrat de mari dimensiuni pentru a reduce la minimum ciupirea discului și reculul.** Piese mari de prelucrat au tendința de a se îndoi sub propria greutate. Suporturile trebuie să fie poziționate sub piesa de prelucrat, aproape de linia de debitare și aproape de marginea piesei de prelucrat în raport cu fiecare parte laterală a discului.
- Purtați întotdeauna mănuși corespunzătoare de lucru în timp ce utilizați această unealtă.
- Cutia de angrenaje devine foarte fierbinte în timpul utilizării.
- Aplicați o presiune ușoară asupra unelei. Nu exercitați o presiune laterală asupra discului.
- Instalați întotdeauna apărătoarea și discul sau roata corespunzătoare. Nu utilizați un disc sau o roată uzate excesiv.
- Asigurați-vă că flanșa internă și cea externă sunt montate corect.
- Asigurați-vă că discul se rotește în direcția săgeților de pe accesoriu și unealtă.
- Evitați exercitarea de suprasarcini. În cazul în care unealta devine

fierbinte, lăsați-o să funcționeze câteva minute în gol pentru ca accesoriul să se răcească. Nu atingeți accesoriile înainte ca acestea să se fi răcit. Discurile pot deveni foarte fierbinți în timpul utilizării.

- Nu lucrați niciodată cu cupa de polizare fără o apărătoare adecvată montată pe poziție.
- Nu utilizați unealta electrică cu un banc de debitare.
- Nu utilizați niciodată discurile deformabile cu produse abrazive compozite.
- Rețineți, discul continuă să se învârtă după ce utilajul este oprit.

Poziția corectă a mâinilor (fig. 7)



AVERTISMENT: Pentru a reduce riscul de vătămări corporale grave, adoptați **ÎNTOTDEAUNA** o poziție corectă a mâinilor, conform ilustrației.



AVERTISMENT: Pentru a reduce riscul de vătămări grave, țineți **ÎNTOTDEAUNA** ferm unealta, fiind pregătiți pentru o reacție neașteptată.

Poziția corectă a mâinilor presupune ca o mână să fie ținută pe mânerul lateral (C) și cealaltă mână să fie ținută pe corpul uneltei, conform ilustrației din Figura 7.

Comutatoare



ATENȚIE: Țineți bine mânerul lateral și corpul uneltei pentru a menține controlul asupra acesteia la pornire, pe parcursul utilizării și până când discul sau accesoriul nu se mai rotește. Asigurați-vă că discul s-a oprit complet înainte de a pune unealta jos.

NOTĂ: Pentru a reduce mișcarea neașteptată a uneltei, nu porniți sau opriți unealta în sarcină. Lăsați polizorul să atingă turația maximă înainte de a atinge suprafața de lucru. Ridicați unealta de pe suprafața de lucru înainte de a o opri. Lăsați unealta să se oprească din rotire înainte de a o pune jos.

COMUTATORUL CULISANT (FIG. 3) DWE4227, DWE4237



AVERTISMENT: Înainte de conectarea uneltei la o sursă de alimentare, asigurați-vă că

comutatorul culisant se află în poziția oprit prin apăsarea și eliberarea părții din spate a comutatorului. Asigurați-vă că comutatorul culisant se află în poziția oprit, conform descrierii de mai sus, după orice întrerupere a alimentării cu energie a uneltei, de exemplu, la activarea unui întrerupător de curent de fugă, declanșarea unui disjunct, deconectare accidentală sau pană de curent. Dacă cursorul se află în poziția pornit la cuplarea alimentării, unealta va porni brusc.

Pentru pornirea uneltei, glisați comutatorul PORNIT/OPRIT (G) spre partea din față a uneltei. Pentru a opri unealta, eliberați comutatorul PORNIT/OPRIT.

Pentru o funcționare continuă, glisați comutatorul spre partea din față a uneltei și apăsați partea din față a comutatorului spre interior. Pentru a opri unealta în timpul operării în modul continuu, apăsați partea din spate a cursorului și eliberați-l.

COMUTATORUL BASCULANT (FIG. 1) DWE4233

1. Pentru a porni unealta, apăsați maneta de deblocare (I) spre partea din spate a uneltei, apoi apăsați întrerupătorul de declanșare (H). Unealta va funcționa în timp ce comutatorul este apăsat.
2. Opriți unealta eliberând întrerupătorul de declanșare.

Dispozitivul de blocare a axului (fig. 2)

Dispozitivul de blocare a axului (A) este prevăzut pentru a preîntâmpina axul să se rotească în timpul montării sau demontării discurilor. Acționați blocarea axului numai atunci când unealta este oprită, deconectată de la sursa de energie și atunci când se oprește complet.

OBSERVAȚIE: Pentru a reduce riscul de deteriorare a uneltei, nu acționați dispozitivul de blocare a axului în timp ce unealta este în funcțiune. Se va produce deteriorarea uneltei și accesoriul atașat se poate desprinde în timpul rotirii, cauzând vătămări.

Pentru a acționa dispozitivul de blocare, apăsați butonul de blocare a axului și rotiți axul până când nu îl mai puteți mișca.

Utilizarea discurilor de polizat cu centru adâncit

POLIZAREA SUPRAFEȚELOR CUDISCURIDE POLIZAT

1. Permiteți uneltei să atingă viteza maximă înainte de a atinge suprafața de lucru.
2. Aplicați o presiune minimă asupra suprafeței de lucru, permițând uneltei să funcționeze la viteză maximă. Capacitatea de polizare este cea mai mare atunci când unealta funcționează la viteză maximă.
3. Mențineți un unghi cuprins între 20° și 30° între unealtă și suprafața de lucru.
4. Mișcați continuu unealta înainte și înapoi pentru a evita crearea de șanțuri în suprafața de lucru.
5. Ridicați unealta de pe suprafața de lucru înainte de a o opri. Lăsați unealta să se oprească din rotire înainte de a o pune jos.

POLIZAREA MARGINILOR CU DISCURIDE POLIZAT



AVERTISMENT: Discurile utilizate pentru debitat și polizat marginile pot crăpa sau ricoșa dacă se îndoaie sau se răsucesc în timp ce unealta este utilizată pentru operațiuni de debitare sau polizare de adâncime. Pentru a reduce riscul unor vătămări serioase, limitați utilizarea acestor discuri cu o apărătoare standard de Tip 27 pentru tăieri și crestări de suprafață (mai mici de 13 mm [1/2"] adâncime). Partea deschisă a apărătorii trebuie poziționată în partea opusă a operatorului. Pentru tăieturi mai adânci realizate cu un disc de debitat, utilizați o apărătoare închisă de Tip 1. Vă rugăm să consultați Tabelul accesoriilor de polizat și debitat de la sfârșitul acestei secțiuni pentru a vedea alte accesorii ce pot fi utilizate împreună cu aceste polizoare.

1. Permiteți uneltei să atingă viteza maximă înainte de a atinge suprafața de lucru.
2. Aplicați o presiune minimă asupra suprafeței de lucru, permițând uneltei să funcționeze la viteză maximă. Capacitatea de polizare este cea mai mare atunci când unealta funcționează la viteză maximă.
3. Poziționați-vă în așa fel încât partea liberă a discului să nu fie îndreptată spre dumneavoastră.

4. Odată ce tăietura este începută și un canal a fost stabilit în piesa de prelucrat, nu schimbați unghiul de tăiere. Schimbarea unghiului poate determina îndoirea discului și poate cauza ruperea acestuia. Discurile pentru polizat marginile nu sunt concepute să suporte presiuni laterale cauzate de îndoiri.
5. Ridicați unealta de pe suprafața de lucru înainte de a o opri. Lăsați unealta să se oprească din rotire înainte de a o pune jos.



AVERTISMENT: Nu utilizați discuri de polizat marginile sau de debitat pentru polizarea suprafețelor deoarece aceste discuri nu sunt concepute să suporte presiuni laterale întâlnite în polizarea de suprafață. Discul se poate rupe și pot apărea vătămări corporale grave.

Montarea și utilizarea periilor și a discurilor din sârmă

Discurile și periile de sârmă pot fi utilizate pentru îndepărtarea ruginii și pentru netezirea suprafețelor neregulate.

NOTĂ: Consultați capitolul *Măsuri de precauție ce trebuie luate atunci când îndepărtați vopseaua cu peria de sârmă*.

1. Permiteți uneltei să atingă viteza maximă înainte de a atinge suprafața de lucru.
2. Aplicați o presiune minimă asupra suprafeței de lucru, permițând uneltei să funcționeze la viteză maximă. Capacitatea de îndepărtare a materialului este cea mai mare atunci când unealta funcționează la viteză maximă.
3. Mențineți un unghi cuprins între 5° și 10° între unealtă și suprafața de lucru atunci când utilizați perii cupă din sârmă.
4. Atunci când utilizați discuri din sârmă, mențineți contactul între marginea discului și suprafața de lucru.
5. Mișcați continuu unealta înainte și înapoi pentru a evita crearea de șanțuri în suprafața de lucru. Permițând uneltei să se odihnească pe suprafața de lucru fără a se mișca sau mișcându-se circular cauzează arsuri și vârtajuri pe aceasta.
6. Ridicați unealta de pe suprafața de lucru înainte de a o opri. Lăsați unealta să se oprească din rotire înainte de a o pune jos.



ATENȚIE: Fiți foarte atenți atunci când lucrați peste margine deoarece poate avea loc o mișcare bruscă a polizorului.

Utilizarea discurilor de debitat



AVERTISMENT: Nu utilizați discuri de polizat marginile sau de debitat pentru polizarea suprafețelor deoarece aceste discuri nu sunt concepute să suporte presiuni laterale întâlnite în polizarea de suprafață. Discul se poate rupe și pot apărea vătămări.

1. Permiteți uneltei să atingă viteza maximă înainte de a atinge suprafața de lucru.
2. Aplicați o presiune minimă asupra suprafeței de lucru, permițând uneltei să funcționeze la viteză maximă. Capacitatea de tăiere este cea mai mare atunci când unealta funcționează la viteză maximă.
3. Odată ce tăietura este începută și un canal a fost stabilit în piesa de prelucrat, nu schimbați unghiul de tăiere. Schimbarea unghiului poate determina îndoirea discului și poate cauza ruperea acestuia.
4. Ridicați unealta de pe suprafața de lucru înainte de a o opri. Lăsați unealta să se oprească din rotire înainte de a o pune jos.

Măsurile de precauție ce trebuie luate atunci când îndepărtați vopseaua cu peria de sârmă

1. Îndepărtarea cu peria de sârmă a vopselei pe bază de plumb NU ESTE RECOMANDATĂ datorită dificultății de controlare a prafului contaminat. Cel mai mare risc de otrăvire cu plumb este asupra copiilor și a femeilor însărcinate.
2. Deoarece este dificil de a identifica dacă o vopsea conține sau nu plumb fără a efectua o analiză chimică, vă recomandăm luarea următoarelor măsuri de precauție atunci când îndepărtați orice fel de vopsea cu peria de sârmă:

SIGURANȚA FIZICĂ

1. Copiii sau femeile însărcinate nu trebuie să intre în zona de lucru unde se efectuează operațiuni de îndepărtare a vopselei până când nu s-a efectuat o curățenie riguroasă.
2. Toate persoanele care intră în zona de lucru trebuie să poarte mască de praf sau un respirator. Filtrul trebuie înlocuit zilnic sau ori de câte ori purtătorul are dificultăți de respirație.

NOTĂ: Trebuie folosite doar acele măști de praf care sunt concepute pentru lucrul în zonele în care este prezent praful sau

vapori de vopsea cu plumb. Măștile de vopsit obișnuite nu asigură o astfel de protecție. Consultați distribuitorul local de echipamente de protecție pentru alegerea produsului corespunzător.

3. Este interzis să MÂNCAȚI, BEȚI SAU SĂ FUMAȚI în zona de lucru pentru a preveni ingerarea particulelor de vopsea contaminate. Lucrătorii trebuie să se spele și să se curețe ÎNAINTE de a mânca, bea sau fuma. Mâncarea, băutura sau țigările nu trebuie lăsate în zona de lucru unde praful se va așeza pe ele.

SIGURANȚA MEDIULUI

1. Vopseaua trebuie îndepărtată în așa fel încât să se reducă la maxim cantitatea de praf generată.
2. Zonele în care au loc operațiuni de îndepărtare a vopselei trebuie sigilate cu foi din plastic cu grosimea de 0,1 mm.
3. Perierea cu perii de sârmă trebuie făcută în așa fel încât să se reducă cantitatea de praf de vopsea care ajunge în afara zonei de lucru.

CURĂȚAREA ȘI ELIMINAREA

1. Toate suprafețele din zona de lucru trebuie aspirate și curățate temeinic zilnic pe toată perioada de desfășurare a proiectului de periere. Sacii de colectare a prafului trebuie înlocuiți frecvent.
2. Husele din plastic trebuie adunate la un loc și trebuie eliminate împreună cu orice alte resturi de praf sau de material. Acestea trebuie ambalate în recipiente sigilate pentru colectarea deșeurilor și eliminate conform procedurilor obișnuite de colectare a gunoierului.
Pe parcursul efectuării curățeniei, copiii și femeile însărcinate trebuie ținuți la distanță de proximitatea zonei de lucru.
3. Toate jucăriile, mobilierul care poate fi spălat și ustensilele utilizate de copii trebuie spălate cu atenție înainte de a fi reutilizate.

Aplicațiile cu metale

Atunci când utilizați unealta pentru aplicații cu metale, asigurați-vă că a fost introdusă o protecție pentru dispozitivele de curent rezidual (RCD) pentru a evita riscurile reziduale cauzate de șpanul metalic.

În cazul în care alimentarea este oprită de RCD, duceți unealta la un agent de reparații autorizat DEWALT.



AVERTISMENT: În condiții extreme de lucru, pulberile conductibile se pot acumula în interiorul carcasei mașinii atunci când se lucrează cu metale. Acest lucru poate conduce la degradarea izolației de protecție din mașină, existând un risc posibil de șoc electric.

Pentru a evita acumularea șpanului metalic în interiorul mașinii, vă recomandăm să curățați zilnic fantele de aerisire. Consultați secțiunea **Întreținere**.

Tăierea metalului

În timpul debitării, alimentați cu moderație materialul în funcție de natura acestuia. Nu apăsați pe discul de debitare, nu înclinați și nu legănați unealta.

Nu reduceți viteza discurilor de debitare aplicând o presiune din lateral.

Unealta trebuie să funcționeze întotdeauna cu o mișcare de polizare în sus. În caz contrar, există pericolul ca aceasta să fie împinsă în mod necontrolat afară din tăietură.

Atunci când se taie profiluri și bare rectangulare, cel mai bine este să începeți cu secțiunea transversală cea mai mică.

Polizarea de degroșare

Nu utilizați niciodată un disc de debitare pentru degroșare.

Utilizați întotdeauna apărătoarea tip 27.

Cele mai bune rezultate de degroșare se obțin atunci când se configurează unealta la un unghi de 30°-40°. Deplasați unealta înainte și înapoi aplicând o presiune moderată. În acest fel, piesa de prelucrat nu va deveni prea fierbinte, nu se decolorează și nu se formează șanțuri.

Debitarea pietrelor

Unealta va fi utilizată numai pentru debitare uscată. Pentru debitarea pietrelor, cel mai bine este să utilizați un disc de debitare diamantat.

Utilizați unealta numai împreună cu o mască de protecție anti-praf.

Recomandări de lucru

Fiți foarte atenți atunci când tăiați fante în pereții de structură. Fantele din pereții de structură sunt supuse normelor din fiecare țară. Aceste reguli trebuie să fie respectate în toate situațiile. Înainte de a începe lucru, consultați inginerul structurist responsabil, arhitectul sau supervizorul în construcții.

Utilizarea discurilor lamelare



AVERTISMENT: Depunerea de pulberi metalice. Utilizarea frecventă a discurilor lamelare pentru aplicațiile de prelucrare a metalelor poate conduce la un potențial sporit de electrocutare. Pentru a reduce acest risc, introduceți o protecție pentru curentul rezidual (RCD) înainte de utilizare și curățați fantele de ventilare zilnic suflând aer comprimat în acestea, conform instrucțiunilor de întreținere de mai jos.

ÎNTREȚINEREA

Unealta dvs. electrică DEWALT a fost concepută pentru a opera o perioadă îndelungată de timp, cu un nivel minim de întreținere. Funcționarea satisfăcătoare continuă depinde de îngrijirea corespunzătoare a unelei și de curățarea periodică.



AVERTISMENT: Pentru a reduce riscul de vătămări personale grave, opriți unealta și deconectați-o de la sursa de alimentare înainte de a efectua orice reglaje sau de a scoate/instala atașamente sau accesorii. Înainte de a reconecta unealta, apăsați și eliberați întrerupătorul de pornire pentru a vă asigura că unealta este oprită.

Perii de carbon

Motorul va fi oprit în mod automat indicând că periile din carbon sunt aproape consumate și că unealta necesită operații de service. Periile de carbon nu pot fi reparate de utilizator. Duceți unealta la un agent de reparații DEWALT autorizat.



Lubrifiere

Unealta dvs. electrică nu necesită lubrifiere suplimentară.



Curățare



AVERTISMENT: Suflați murdăria și praful din carcasa principală cu aer uscat de îndată ce se strânge murdărie în interiorul și în

jurul orificiilor de aerisire. Purtați echipament de protecție aprobat pentru ochi și o mască aprobată de praf atunci când efectuați procedura următoare.



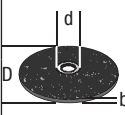
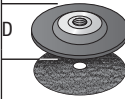
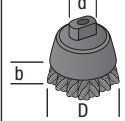
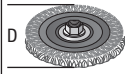
AVERTISMENT: Nu utilizați niciodată solvenți sau alte produse chimice puternice pentru curățarea componentelor nemetalice ale unelei. Aceste produse chimice pot deprecia materialele utilizate în aceste componente. Folosiți o cârpă umezită doar cu apă și cu săpun delicat. Nu permiteți niciodată pătrunderea vreunui lichid în unealtă; nu scufundați niciodată vreoa parte a unelei în lichid.

Accesorii opționale



AVERTISMENT: Deoarece accesoriile, altele decât cele oferite de DEWALT, nu au fost testate pentru acest produs, folosirea unor astfel de accesorii cu această unealtă poate fi periculoasă. Pentru a reduce riscul de vătămare corporală, la acest produs se vor utiliza numai accesorii recomandate de DEWALT.

Consultați reprezentantul pentru informații suplimentare despre accesoriile corespunzătoare.

	Max. [mm]		[mm]	Rotație min. [min. ⁻¹]	Viteză periferică [m/s]	Lungime orificiu filetat [mm]
	D	b				
	115	6	22.23	11 500	80	-
	125	6	22.23	11 500	80	-
	115	-	-	11 500	80	-
	125	-	-	11 500	80	-
	75	30	M14	11 500	45	20,0
	115	12	M14	11 500	80	20,0
	125	12	M14	11 500	80	20,0

Protejarea mediului înconjurător



Colectarea selectivă. Acest produs nu trebuie să fie aruncat împreună cu gunoiul menajer.

În cazul în care constatați că produsul dvs. DEWALT trebuie înlocuit sau în cazul în care nu vă mai este de folos, nu îl aruncați împreună cu gunoiul menajer. Prevedeți colectarea selectivă pentru acest produs.



Colectarea selectivă a produselor uzate și a ambalajelor permite reciclarea și re folosirea materialelor. Reutilizarea materialelor reciclate contribuie la prevenirea poluării mediului înconjurător și reduce cererea de materii prime.

Este posibil ca regulamentele locale să prevadă colectarea selectivă a produselor electrice de uz casnic la centrele municipale de deșeuri sau de către comerciant atunci când achiziționați un produs nou.

DEWALT pune la dispoziție o unitate pentru colectarea și reciclarea produselor DEWALT când acestea au ajuns la sfârșitul perioadei de funcționare. Pentru a beneficia de acest serviciu, vă rugăm să returnați produsul dumneavoastră la orice agent de reparații autorizat care îl va colecta pentru dumneavoastră.

Puteți verifica localizarea celui mai apropiat agent de reparații autorizat contactând biroul DEWALT la adresa indicată în prezentul manual. Alternativ, o listă a agenților de reparații DEWALT autorizați și detalii complete despre operațiile de service post-vânzare și despre datele de contact sunt disponibile pe internet la adresa: www.2helpU.com.



Stanley Black & Decker Romania SRL
Phoenicia Business Center
Strada Turturelelor Nr. 11A, Etaj 4
Module 12-15, Sect. 3, Bucuresti
Tel: +4021.320.61.05
Fax: +4037.225.36.84
Email: Office.Bucharest@sbdinc.com

Garanție legală de conformitate¹ pentru produsele Stanley Black & Decker

Produs:

Cod:

Serie mașină: /

Serie acumulatori: /

Serie stație încărcare:

Distribuitorul (vânzător autorizat/magazin)/adresă, tel., fax:

.....

Cumpărător:

Produs cumpărat cu factură / bon nr.:

Data:

Cumpărătorul a fost informat asupra caracteristicilor și a domeniului de utilizare ale produsului. S-a efectuat proba de funcționare a produsului, a fost instruit cumpărătorul cu privire la modul de funcționare și normele de siguranță a muncii, s-a predat produsul împreună cu accesoriile în perfectă stare de funcționare, s-au predat instrucțiunile în limba română privind transportul, depozitarea, utilizarea și întreținerea. S-a verificat corectitudinea datelor înscrise în garanția legală de conformitate („Documentul”).

Condițiile de garanție de mai jos fac parte din prezentul document și au fost luate la cunoștință de către Cumpărător.

Persoana care aduce produsul și prezintă actele de proprietate Documentul și factura sau bonul fiscal în original sau în copie este considerată împuternicită să reprezinte proprietarul în relația cu distribuitorul (vânzătorul) autorizat.

Conform prevederilor legale², consumatorii (definiți drept orice persoană fizică sau grup de persoane fizice constituite în asociații, care acționează în scopuri din afara activității sale comerciale, industriale sau de producție, artizanale ori liberale), au următoarele drepturi cu privire la orice neconformitate care există la momentul livrării produsului și care este constatată într-un termen de **doi ani** de la această dată:

- Să ceară repararea produsului sau înlocuirea acestuia, fără plată, într-o perioadă de timp rezonabilă ce nu poate depăși 15 zile calendaristice de la data la care a fost adusă la cunoștința vânzătorului lipsa conformității și fără vreun inconvenient semnificativ pentru consumator, ținând seama de natura produselor și de scopul pentru care consumatorul a solicitat produsele în cauză.

Consumatorul nu va putea opta între reparație și înlocuire dacă măsura corectivă aleasă este imposibilă (dacă nu se pot asigura produse identice pentru înlocuire) sau dacă, în comparație cu cealaltă măsură corectivă disponibilă, ar fi disproporționată și ar impune costuri nerezonabile vânzătorului, luând în considerare toate circumstanțele (inclusiv valoarea produselor în cazul în care nu ar fi existat neconformitatea, gravitatea neconformității sau dacă măsura corectivă alternativă ar putea fi executată fără vreun inconvenient semnificativ pentru consumator). De asemenea, vânzătorul poate refuza să aducă în conformitate produsele dacă reparația sau înlocuirea este imposibilă sau i-ar impune costuri care ar fi disproporționate, luând în considerare toate circumstanțele, precum cele descrise anterior;

În cazul în care neconformitatea este remediată prin reparație, termenul de doi ani menționat mai sus se prelungește cu timpul de nefuncționare a produsului, din momentul la care a fost adusă la cunoștința vânzătorului lipsa de conformitate până la predarea efectivă a produsului în stare de utilizare normală către consumator. În cazul în care neconformitatea este remediată prin înlocuire, pentru produsele care înlocuiesc produsele neconforme, un nou termen de doi ani începe să curgă de la data înlocuirii.

- **Să ceară reducerea corespunzătoare a prețului sau rezoluțiunea contractului**, în cazul în care nu beneficiază de repararea sau înlocuirea produsului sau măsurile reparatorii nu au fost luate într-o perioadă rezonabilă, întrucât:
 - a) vânzătorul nu a finalizat reparația sau înlocuirea produselor ori a refuzat să aducă în conformitate produsele, motivând că reparația sau înlocuirea este imposibilă ori i-ar impune costuri disproporționate,
 - b) în pofida eforturilor vânzătorului de a o remedia, în continuare se constată o neconformitate,

¹ Garanția legală de conformitate reprezintă protecția juridică a consumatorului rezultată prin efectul legii în raport cu lipsa de conformitate, reprezentând obligația legală a vânzătorului față de consumator ca, fără solicitarea unor costuri suplimentare, să aducă produsul la conformitate, incluzând restituirea prețului plătit de consumator, repararea sau înlocuirea produsului, dacă acesta nu corespunde condițiilor enunțate în declarațiile referitoare la garanție sau în publicitatea aferentă

² Ordonanța de Urgență nr. 140/2021 privind anumite aspecte referitoare la contractele de vânzare de bunuri; Ordonanța Guvernului nr. 21/1992 privind protecția consumatorilor.

- c) neconformitatea este de o asemenea gravitate încât justifică o reducere de preț sau dreptul la încetarea imediată a contractului de vânzare, sau
- d) vânzătorul a declarat că nu va aduce produsele în conformitate într-un termen rezonabil sau fără inconveniente semnificative pentru consumator ori acest lucru reiese clar din circumstanțele cazului.

Rezoluțiunea nu este posibilă dacă lipsa conformității este minoră. Reducerea de preț va fi proporțională cu diminuarea valorii produselor, în comparație cu valoarea pe care produsele ar avea-o dacă ar fi în conformitate.

Consumatorii pot să opteze pentru o anumită măsură corectivă din cele enumerate mai sus în cazul în care neconformitatea produselor este constatată la scurt timp după livrare, fără a depăși 30 de zile calendaristice.

După expirarea termenului de doi ani menționat mai sus, consumatorii pot pretinde remedierea sau înlocuirea produselor care nu pot fi folosite în scopul pentru care au fost realizate ca urmare a unor vicii ascunse apărute în cadrul duratei medii de utilizare, în condițiile legii.

Până la proba contrară, lipsa de conformitate apărută în termen de un an de la livrarea produsului se prezumă că a existat la momentul livrării acestuia, cu excepția cazurilor în care prezumția este incompatibilă cu natura produsului sau a lipsei de conformitate.

Durata medie de utilizare a produselor de 6 (șase) ani de la data achiziției.

Piesele de schimb înlocuite la produs beneficiază de garanție numai în cazul în care acestea au fost montate într-un centru autorizat de întreținere și reparații.

În cadrul termenului de garanție, vânzătorul suportă toate costurile privind repararea sau înlocuirea pieselor de schimb executate defecte. Pentru lucrările de reparație executate se acordă garanție. Garanția nu se extinde asupra accesoriilor consumabilelor (precum baterii, furtunuri, curele, perii colectoare, lanțuri, cuțite, lance, pistol, cap prindere lamă, role ghidaj, cablu alimentare, întinzător lanț, bujii, ulei, filtre aer și benzină) care intră în componența produsului, cu excepția cazului în care acestea prezintă vicii ascunse.

Produsele din gamele Black & Decker și Stanley FatMax sunt de uz gospodăresc (bricolaj) și nu sunt destinate uzului profesional, prestării de servicii sau lucrări către terți.

Adăugați ulei la generatoarele **Black & Decker**. Verificați periodic nivelul de ulei al generatoarelor și compresoarelor. Este interzisă utilizarea generatoarelor pentru invertoare sau aparate de sudură.

Situații excluse de la aplicarea garanției legale de conformitate:

1. Nerespectarea de către consumator a condițiilor de transport, manipulare, instalare, depozitare, utilizare (inclusiv scopul utilizării) și întreținere precizate în instrucțiunile ce însoțesc produsul.
2. Defectele care au apărut ca urmare a utilizării unor accesorii ori consumabile care nu sunt originale Stanley

Black & Decker Romania ori care nu sunt compatibile cu produsul.

3. Defecțiunilor cauzate de necunoașterea omiterea sau neglijarea luării măsurilor de siguranță în utilizarea produselor de către consumator, ori accidentelor cauzate din aceste motive.

În cazul în care constatați deteriorări (lovituri/defecte) la produsele Stanley Black & Decker Romania, vă rugăm să vă adresați celui mai apropiat centru service autorizat menționat la adresa web-site-ului www.2helpU.com ori vânzătorului.

Garanția de durabilitate oferită de Stanley Black & Decker

În eventualitatea puțin probabilă ca scula dvs. electrică să se defecteze din cauza materialelor de fabricație în mai puțin de un an de la cumpărare, Stanley Black & Decker Romania SRL cu sediul în București, Strada Turturelelor Nr. 11A, Bloc Phoenicia Business Center, București, Sector 3, vă garantează că va repara sau va înlocui piesa defectă complet gratuit, sau - la discreția noastră - vom înlocui întreaga sculă electrică gratuit.

Utilizatorii MyDeWALT și My STANLEY care își înregistrează în cel mult 28 de zile de la cumpărare produsele eligibile conform termenilor și condițiilor DEWALT și STANLEY pe platformele destinate (<http://www.dewalt.ro/3/>, respectiv, <https://www.stanleyworks.ro/warranty>) pot extinde gratuit garanția de durabilitate acordată de Stanley Black & Decker până la trei ani.

Pentru a beneficia de această garanție este necesară prezentarea dovezii cumpărării, certificatul de garanție și imprimarea certificatului de garanție extinsă celui mai apropiat centru service autorizat menționat la adresa web-site-ului www.2helpU.com ori vânzătorului.

Unele produse sunt excluse de la posibilitatea extinderii garanției de durabilitate acordate de Stanley Black & Decker până la 3 ani. Aceste produse sunt enumerate în Termenii și Condițiile DeWALT și Stanley la adresa <https://www.dewalt.ro/3/warrantystatement/>.

Prezenta garanție de conformitate se completează cu Termenii și Condițiile DeWALT și Stanley, care pot fi accesați la acest link: <https://www.dewalt.ro/3/warrantystatement/>.

Prezenta garanție de durabilitate oferită de Stanley Black & Decker, în calitate de producător al bunurilor, nu afectează drepturile pe care dvs. le aveți împotriva vânzătorului în temeiul garanției legale de conformitate, astfel cum sunt acestea detaliate mai sus.

Garanția acordată persoanelor juridice

În cazul persoanelor juridice termenul de garanție aplicabil este de un an de la data achiziției. Acest termen de garanție este aplicabil tuturor produselor Stanley Black & Decker Romania, respectiv atât produselor pentru uz profesional cât și celor pentru uz gospodăresc (bricolaj).

În cadrul acestui termen, cumpărătorul persoană juridică poate solicita înlocuirea sau repararea produsului.

Situațiile care duc la pierderea garanției legale de conformitate, descrise mai sus, sunt aplicabile și în cazul garanției acordate persoanelor juridice.

REPARAȚII ÎN PERIOADA DE GARANȚIE

Data intrării:	Data reparației:	Defecțiune:
Comandă reparație:	Data predării:	
<i>Clientul confirmă prin semnătură executarea gratuită a reparației în garanție și primirea produsului reparat.</i>		
Semnătură client:	Semnătură și ștampilă service:	
Data intrării:	Data reparației:	Defecțiune:
Comandă reparație:	Data predării:	
<i>Clientul confirmă prin semnătură executarea gratuită a reparației în garanție și primirea produsului reparat.</i>		
Semnătură client:	Semnătură și ștampilă service:	
Data intrării:	Data reparației:	Defecțiune:
Comandă reparație:	Data predării:	
<i>Clientul confirmă prin semnătură executarea gratuită a reparației în garanție și primirea produsului reparat.</i>		
Semnătură client:	Semnătură și ștampilă service:	

LISTA CENTRELOR SERVICE AUTORIZATE

Nr.	Oras	Agent Service	Adresa	Email	Telefon	Fax
1	Bucuresti	YALCO ROMANIA SRL	Sos. Pipera nr.48 ,020112	service@yalco.ro	+4021 232 31 47 +4021 232 31 49	+4021 232 31 76
2	Bucuresti	Edelweiss Grup SRL	Str. Drumul Osiei nr. 76 62395	service@edelweissgrup.ro	+4021 319 13 13	+4021 319 13 14
3	Ploiesti	METATOOLS SRL	Str. Poligonului Nr. 2 100070	service@Metatools.ro	+40374 473 034 +40747 118 112	+40244 406 698
4	Bacau	PARTENER SRL	Calea Moiesti nr. 34 600281	service@partner.ro	+4023 451 03 77	+40234 510 955
5	Cluj	EPINVEST S.R.L.	Stra. Avram Iancului Nr. 502-504 407280	service@epinvest.ro	+40745 637 949	+40264 594 565
6	Baia Mare	PRO TOOLS S.R.L.	Str. Iuliu Maniu, Nr. 28 430131	office@protools.ro	+40262 218 794	+40262 276 535
7	Constanta	TRITON SRL	B-dul Aurel Vlaicu, Nr. 217	office@triton.com.ro	+4037 048 41 55	+4037 048 41 18
8	Tulcea	ABC International SRL	Str. Babadag, Nr. 5, Bl. 1, Sc. A, Parter	service@unelte.com.ro	+40240 518 260	+40240 517 669
9	Bucuresti	ADN COM AUTOSERV	STR MARGEANULUI 107A 051044	service@adn-facom.ro	+4021 420 21 44	+40766 078532