





DEWALT®



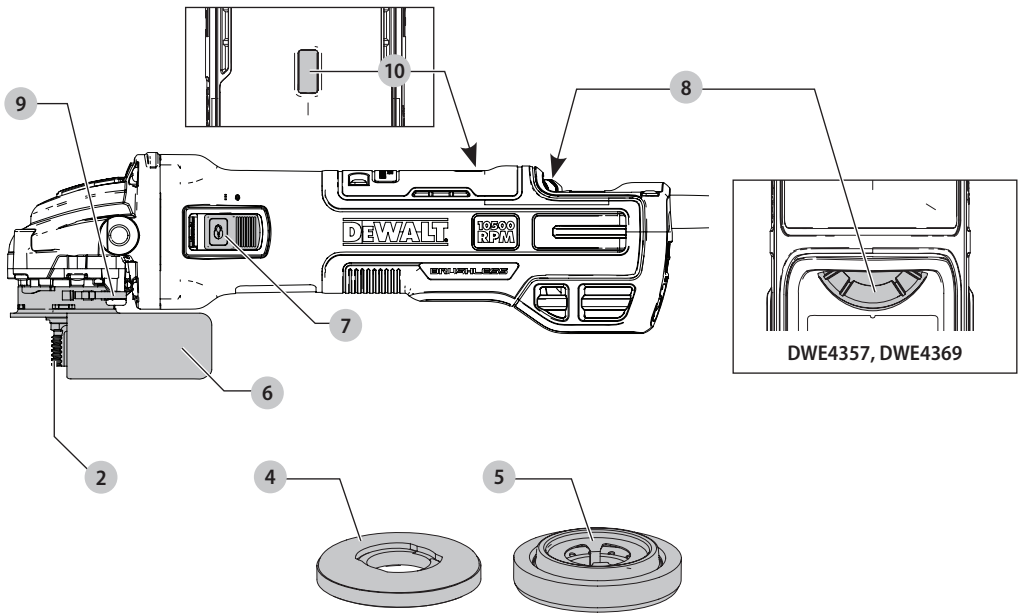
588782 - 05 CZ

Přeloženo z původního návodu

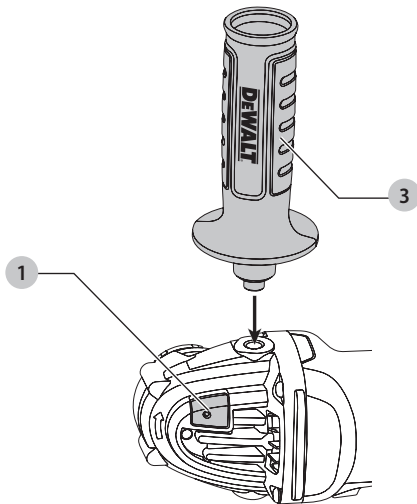
DWE4347
DWE4357
DWE4369



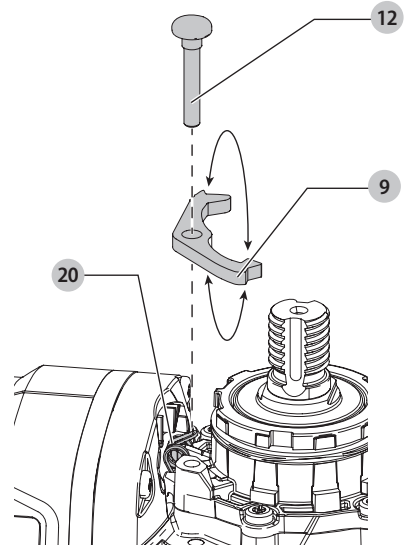
Obr. A



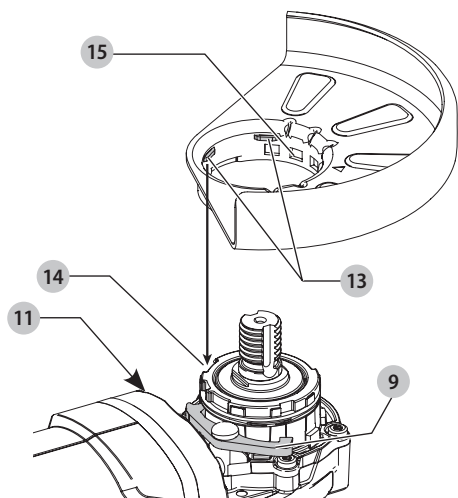
Obr. B



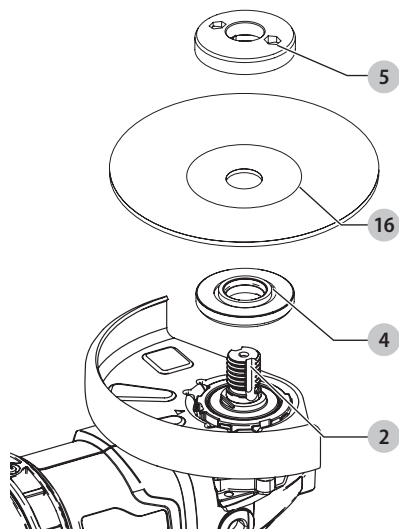
Obr. C



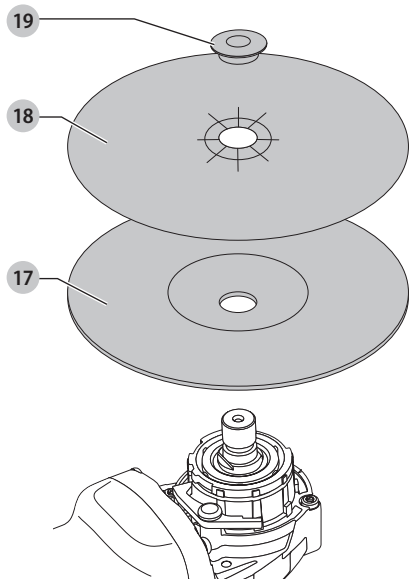
Obr. D



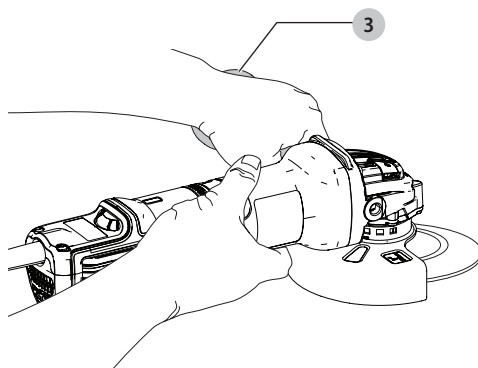
Obr. E



Obr. F



Obr. G



MALÉ ÚHLOVÉ BRUSKY

DWE4347, DWE4357, DWE4369

Blahopřejeme Vám!

Zvolili jste si nářadí značky DEWALT. Léta zkušeností, důkladný vývoj výrobků a inovace vytvořily ze společnosti DEWALT jednoho z nejspolehlivějších partnerů pro uživatele profesionálního elektrického nářadí.

Technické údaje

		DWE4347	DWE4357	DWE4369
Napájecí napětí	V	230	230	230
Typ		1	1	1
Příkon	W	1 700	1 700	1 700
Otáčky naprázdno	min ⁻¹	10 500	2 200–10 500	1 800–8 000
Jmenovité otáčky	min ⁻¹	10 500	10 500	8 000
Průměr kotouče	mm	125	125	125
Tloušťka kotouče (max)	mm	6,0	6,0	6,0
Průměr hřídele		M14	M14	M14
Délka hřídele	mm	18,5	18,5	18,5
Hmotnost	kg	2,39	2,41	2,53
* Hmotnost včetně boční rukojeti a ochranného krytu				
Celkové hodnoty hluku a vibrací (prostorový vektorový součet) podle normy EN 60745-2-3:				
L _{PA} (hladina akustického tlaku)	dB(A)	89	89	88
L _{WA} (hladina akustického výkonu)	dB(A)	100	100	99
K (odchylka uvedené hodnoty týkající se hluku)	dB(A)	3	3	3
Broušení ploch				
Hodnota vibrací a _{h,AG} =	m/s ²	5,8	5,8	4,1
Odchylka K =	m/s ²	1,5	1,5	1,5
Obvodové broušení				
Hodnota vibrací a _{h,DS} =	m/s ²	2,5	2,5	3,3
Odchylka K =	m/s ²	1,5	1,5	1,5

Velikost vibrací uvedená v tomto dokumentu byla měřena podle normalizovaných požadavků, které jsou uvedeny v normě EN60745 a může být použita pro srovnání jednoho nářadí s ostatními. Tato hodnota může být použita pro předběžný odhad působení na obsluhu.

VAROVÁNÍ: Deklarované hodnoty vibrací se vztahují na určené standardní použití tohoto nářadí. Je-li ovšem nářadí použito pro různé aplikace s rozmanitým příslušenstvím nebo je-li prováděna jeho nedostatečná údržba, velikost vibrací může být odlišná. Tak se může během celkové pracovní doby doba působení na obsluhu značně prodloužit. Odhad míry působení hluku na obsluhu musí počítat také s dobou, kdy je toto nářadí vypnuto, nebo kdy je v chodu naprázdno a aktuálně neprovádí žádnou práci. Během celkové pracovní doby se tak může doba působení na obsluhu značně zkrátit.

Zjistěte si další doplňková bezpečnostní opatření, která chrání obsluhu před účinkem vibrací, jako jsou: údržba

nářadí a jeho příslušenství, udržování rukou v teple, organizace způsobů práce.



UPOZORNĚNÍ: Práce s drátěnými kartáči nebo abrazivní broušením mohou způsobit různé úrovně vibrací!

Prohlášení o shodě – EC

Směrnice pro strojní zařízení



Malé úhlové brusky DWE4347, DWE4357, DWE4369

Společnost DEWALT tímto prohlašuje, že tyto výrobky popisované v části **Technické údaje** splňují požadavky následujících norem:

2006/42/EC, EN60745-1:2009+A1:2010, EN60745-2-3:2011+A2:2013+A11:2014 +A12:2014+A13:2015.

Tyto výrobky splňují také požadavky směrnic 2014/30/EU a 2011/65/EU. Další informace vám poskytne zástupce společnosti DEWALT na následující adrese nebo na adresách, které jsou uvedeny na zadní straně tohoto návodu.

Níže podepsaná osoba je odpovědná za sestavení technických údajů a provádí toto prohlášení v zastoupení společnosti DEWALT.



Markus Rompel
Ředitel technického oddělení
DEWALT, Richard-Klinger-Straße 11,
D-65510, Idstein, Germany
2. 7. 2018



VAROVÁNÍ: Z důvodu omezení rizika zranění si přečtěte tento návod k obsluze.

Definice: Bezpečnostní pokyny

Níže uvedené definice popisují stupeň závažnosti každého označení. Přečtěte si pozorně návod k obsluze a věnujte pozornost těmto symbolům.



NEBEZPEČÍ: Označuje bezprostředně hrozcí rizikovou situaci, která, *není-li jí zabráněno, povede k způsobení vážného nebo smrtelného zranění.*



VAROVÁNÍ: Označuje potenciálně rizikovou situaci, která, *není-li jí zabráněno, může vést k způsobení vážného nebo smrtelného zranění.*



UPOZORNĚNÍ: Označuje potenciálně rizikovou situaci, která, *není-li jí zabráněno, může vést k způsobení lehkého nebo středně vážného zranění.*

POZNÁMKA: Označuje postup *nesouvisející se způsobením zranění*, který, *není-li mu zabráněno, může vést k poškození zařízení.*



Upozorňuje na riziko úrazu elektrickým proudem.



Upozorňuje na riziko vzniku požáru.

Všeobecné bezpečnostní pokyny pro práci s elektrickým nářadím



VAROVÁNÍ: Přečtěte si všechny pokyny a bezpečnostní výstrahy. Nedodržení uvedených varování a pokynů může vést k úrazu elektrickým proudem, požáru a vážnému zranění.

VEŠKERÁ BEZPEČNOSTNÍ VAROVÁNÍ A POKYNY USCHOVEJTE PRO DALŠÍ POUŽITÍ

Termín „elektrické nářadí“ ve všech upozorněních odkazuje na vaše nářadí napájené ze sítě (je opatřeno napájecím kabelem) nebo nářadí napájené baterií (bez napájecího kabelu).

1) Bezpečnost v pracovním prostoru

- Pracovní prostor udržujte čistý a dobře osvětlený.**
Přeplněný a neosvětlený pracovní prostor může vést k způsobení úrazů.
- Neppracujte s elektrickým nářadím ve výbušném prostředí, jako jsou například prostory s výskytem hořlavých kapalin, plynů nebo prašných látek.**
V elektrickém nářadí dochází k jiskření, které může způsobit vznícení hořlavého prachu nebo výparů.
- Při práci s nářadím zajistěte bezpečnou vzdálenost dětí a ostatních osob.** Rozptylování může způsobit ztrátu kontroly nad nářadím.

2) Elektrická bezpečnost

- Zástrčka napájecího kabelu nářadí musí odpovídat zásuvce. Zástrčku nikdy žádným způsobem neupravujte. Nepoužívejte u uzemněného elektrického nářadí žádné upravené zástrčky.**
Neupravované zástrčky a odpovídající zásuvky snižují riziko způsobení úrazu elektrickým proudem.
- Nedotýkejte se uzemněných povrchů, jako jsou například potrubí, radiátory, elektrické sporáky a chladničky.** Při uzemnění vašeho těla vzrůstá riziko úrazu elektrickým proudem.
- Nevystavujte elektrické nářadí dešti nebo vlhkému prostředí.** Vnikne-li do elektrického nářadí voda, zvýší se riziko úrazu elektrickým proudem.
- S napájecím kabelem zacházejte opatrně. Nikdy nepoužívejte napájecí kabel k přenášení nebo posouvání nářadí a netahejte za něj, chcete-li nářadí odpojit od elektrické sítě. Zabraňte kontaktu kabelu s mastnými, horkými a ostrými předměty nebo pohyblivými částmi.** Poškozený nebo zauzlený napájecí kabel zvyšuje riziko úrazu elektrickým proudem.
- Při práci s nářadím venku používejte prodlužovací kabely určené pro venkovní použití.** Použití kabelu pro venkovní použití snižuje riziko úrazu elektrickým proudem.
- Při práci s elektrickým nářadím ve vlhkém prostředí musí být v napájecím okruhu použit proudový chránič (RCD).** Použití proudového chrániče (RCD) snižuje riziko úrazu elektrickým proudem.

3) Bezpečnost osob

- Zůstaňte stále pozorní, sledujte, co provádíte a při práci s elektrickým nářadím pracujte s rozvahou. Nepoužívejte elektrické nářadí, jste-li unaveni nebo jste-li pod vlivem drog, alkoholu nebo léků.** Chvilka nepozornosti při práci s elektrickým nářadím může vést k vážnému úrazu.
- Používejte prvky osobní ochrany. Vždy používejte ochranu zraku.** Ochranné prostředky jako respirátor, neklouzavá pracovní obuv, přílba a chrániče sluchu, používané v příslušných podmínkách, snižují riziko poranění osob.
- Zabraňte náhodnému spuštění. Před připojením zdroje napětí nebo před vložením baterie a před zvednutím nebo přenášením nářadí zkontrolujte,**



zda je spínač v poloze vypnuto. Přenášení elektrického nářadí s prstem na spínači nebo připojení nářadí k napájecímu zdroji, je-li spínač nářadí v poloze zapnuto, může způsobit úraz.

- d) **Před spuštěním nářadí se vždy ujistěte, zda nejsou v jeho blízkosti klíče nebo seřizovací přípravky.** Seřizovací klíče ponechané na nářadí mohou být zachyceny rotujícími částmi nářadí a mohou způsobit úraz.
- e) **Nepřekávejte sami sobě. Při práci vždy udržujte vhodný postoj a rovnováhu.** Tak je umožněna lepší ovladatelnost nářadí v neočekávaných situacích.
- f) **Vhodně se oblékejte. Nenoste volný oděv nebo šperky. Dbejte na to, aby se vaše vlasy, oděv a rukavice nedostaly do kontaktu s pohyblivými částmi.** Volný oděv, šperky nebo dlouhé vlasy mohou být pohyblivými díly zachyceny.
- g) **Pokud jsou zařízení vybavena adaptérem pro připojení odsávacího zařízení, zajistěte jeho správné připojení a řádnou funkci.** Použití těchto zařízení může snížit nebezpečí týkající se prachu.

4) Použití elektrického nářadí a jeho údržba

- a) **Nepřetěžujte elektrické nářadí. Používejte pro prováděnou práci správný typ nářadí.** Při použití správného typu nářadí bude práce provedena lépe a bezpečněji.
- b) **Pokud nelze spínač nářadí zapnout a vypnout, s nářadím nepracujte.** Každé elektrické nářadí s nefunkčním spínačem je nebezpečné a musí být opraveno.
- c) **Před seřizováním nářadí, před výměnou příslušenství, nebo pokud nářadí nepoužíváte, odpojte zástrčku napájecího kabelu od zásuvky nebo z nářadí vyjměte baterii.** Tato preventivní bezpečnostní opatření snižují riziko náhodného spuštění nářadí.
- d) **Pokud nářadí nepoužíváte, uložte jej mimo dosah dětí a zabraňte tomu, aby bylo toto nářadí použito osobami, které nejsou seznámeny s jeho obsluhou nebo s tímto návodem.** Elektrické nářadí je v rukou nekalifikované obsluhy nebezpečné.
- e) **Provádějte údržbu elektrického nářadí. Zkontrolujte vychýlení nebo zablokování pohyblivých částí, poškození jednotlivých dílů a jiné okolnosti, které mohou ovlivnit chod nářadí. Pokud je nářadí poškozeno, nechejte jej opravit.** Mnoho nehod bývá způsobeno zanedbanou údržbou nářadí.
- f) **Řezné nástroje udržujte ostré a čisté.** Řádně udržované řezné nástroje s ostrými řeznými břity jsou méně náchylné k zablokování a lépe se s nimi pracuje.
- g) **Elektrické nářadí, příslušenství, držáky nástrojů atd., používejte podle těchto pokynů a berte v úvahu podmínky pracovního prostředí a práci, kterou budete provádět.** Použití elektrického nářadí k jiným účelům, než k jakým je určeno, může být nebezpečné.

5) Servis

- a) **Svěřte opravu vašeho elektrického nářadí pouze osobě s příslušnou kvalifikací, která bude používat výhradně originální náhradní díly.** Tím zajistíte bezpečný provoz nářadí.

DOPLŇKOVÉ SPECIFICKÉ BEZPEČNOSTNÍ PŘEDPISY

Doplňkové bezpečnostní pokyny týkající se broušení, použití drátěných kartáčů nebo řezání

- a) **Toto elektrické nářadí bylo zkonstruováno tak, aby pracovalo jako bruska, drátěný kartáč nebo rozbrušovačka. Prostudujte si všechny bezpečnostní výstrahy, pokyny, obrázky a technické údaje uvedené pro toto nářadí.** Nedodržení všech níže uvedených pokynů může vést k úrazu elektrickým proudem, k požáru nebo k vážnému zranění.
- b) **S tímto elektrickým nářadím není doporučeno provádět operace, jako jsou leštění.** Pracovní operace, pro které není toto elektrické nářadí určeno, mohou vytvářet rizikové situace, při kterých může dojít k zranění.
- c) **Nepoužívejte příslušenství, které není specificky navrženo a doporučeno výrobcem nářadí.** I když s vašim elektrickým nářadím může být použito také příslušenství, neznamená to, že je zajištěn jeho bezpečný provoz.
- d) **Jmenovité otáčky příslušenství musí minimálně odpovídat maximálním otáčkám uvedeným na elektrickém nářadí.** Příslušenství, které se otáčí rychleji, než jsou jeho povolené maximální otáčky, se může roztrhnout nebo rozlomit.
- e) **Vnější průměr a tloušťka použitého příslušenství musí odpovídat rozměrům, které jsou vhodné pro vaše elektrické nářadí.** Při použití kotoučů nesprávné velikosti nelze zajistit odpovídající bezpečnost a ovladatelnost nářadí.
- f) **Závit montovaného příslušenství musí odpovídat závitů na hřídeli nářadí. U příslušenství upevňovaného pomocí přírub musí průměr upínacího otvoru příslušenství odpovídat polohovacímu průměru příruby.** Příslušenství, které neodpovídá montážním prvkům na nářadí, se nebude otáčet rovnoměrně, bude nadměrně vibrovat a může způsobit ztrátu ovladatelnosti.
- g) **Nepoužívejte poškozené příslušenství. Před každým použitím zkontrolujte každé příslušenství. U brusných kotoučů zkontrolujte, zda nejsou prasklé nebo zda nejsou odštipnuté. U opěrných podložek zkontrolujte, zda nejsou prasklé, poťhané nebo nadměrně opotřebené. U drátěných kartáčů zkontrolujte, zda nejsou uvolněny nebo popraskány jednotlivé dráty. Dojde-li k pádu elektrického nářadí nebo příslušenství, zkontrolujte, zda nedošlo k poškození**



a je-li to nutné, použijte nepoškozené příslušenství. Po kontrole a montáži příslušenství se postavte vy i ostatní osoby tak, abyste stáli mimo rovinu rotujícího příslušenství a na jednu minutu spusťte nářadí v maximálních otáčkách naprázdno. Během této testovací doby se poškozené příslušenství obvykle zničí.

- h) **Použijte prvky osobní ochrany. V závislosti na prováděné práci použijte obličejový štít, ochranné brýle nebo bezpečnostní brýle. Podle situace používejte masku proti prachu, chrániče sluchu, rukavice a pracovní zástěrku schopnou zachytit částičky brusiva nebo fragmenty obrobku.** Ochrana zraku musí být schopna zastavit odlétávající nečistoty vznikající při různých pracovních operacích. Maska proti prachu nebo respirátor musí filtrovat částičky vznikající při vaší práci. Dlouhodobé vystavení vysoké intenzitě hluku může způsobit ztrátu sluchu.
- i) **Udržujte okolo stojící osoby v bezpečné vzdálenosti od pracovního prostoru. Každý, kdo vstupuje do pracovního prostoru, musí být vybaven prvky osobní ochrany.** Fragmenty obrobku nebo úlomky příslušenství mohou odlétávat a mohou způsobit úraz i mimo pracovní prostor.
- j) **Při pracích, u kterých může dojít ke kontaktu pracovního nástroje se skrytým elektrickým vedením nebo s vlastním napájecím kabelem, držte nářadí vždy za izolované povrchy.** Při kontaktu pracovního příslušenství s „živým“ vodičem způsobí neizolované kovové části nářadí obsluhu úraz elektrickým proudem.
- k) **Udržujte napájecí kabel v bezpečné vzdálenosti od rotujícího příslušenství.** Při ztrátě kontroly může dojít k přeseknutí nebo obroušení kabelu a vaše ruka nebo paže tak může být zachycena a vtažena do rotujícího příslušenství.
- l) **Nikdy nepokládejte elektrické nářadí, dokud nedojde k úplnému zastavení rotujícího příslušenství.** Rotující příslušenství se může zaryt do povrchu, což může způsobit ztrátu vaší kontroly nad nářadím.
- m) **Nespouštějte elektrické nářadí, přenášíte-li jej v ruce vedle těla.** Náhodný kontakt s rotujícím příslušenstvím by mohl způsobit zachycení vašeho oblečení a následný kontakt příslušenství s vaším tělem.
- n) **Pravidelně čistěte větrací otvory elektrického nářadí.** Ventilátor motoru vtahuje prach do skříně nářadí a nahromaděné kovové částičky mohou způsobit úraz elektrickým proudem.
- o) **Nepoužívejte elektrické nářadí v blízkosti hořlavých materiálů.** Jiskry mohou způsobit jejich vznícení.
- p) **Nepracujte s příslušenstvím, jehož použití vyžaduje chladicí kapaliny.** Použití vody nebo jiné chladicí kapaliny může vést k smrtelnému úrazu elektrickým proudem nebo k jinému zranění.

DALŠÍ BEZPEČNOSTNÍ POKYNY PRO VŠECHNY PRACOVNÍ OPERACE

Zpětný ráz a příslušná varování

Zpětný ráz je náhlou reakcí na sevření nebo zaseknutí otáčejícího se kotouče, opěrné podložky, kartáče nebo jakéhokoli jiného příslušenství. Sevření nebo zaseknutí způsobuje rychlé zablokování rotujícího příslušenství, což v bodě kontaktu způsobí ztrátu kontroly nad nářadím a jeho pohyb v opačném směru, než je směr otáčení příslušenství.

Je-li například brusný kotouč sevřen nebo zaseknut v obrobku, hrana kotouče se v místě kontaktu s obrobkem může zařízdnout hlouběji a může tak způsobit vyskočení kotouče směrem nahoru nebo zpětný ráz. Kotouč může vyskočit směrem k obsluze nebo od obsluhy, v závislosti na směru pohybu kotouče v bodě, kde došlo k jeho sevření. Za těchto podmínek mohou brusné kotouče také prasknout.

Zpětný ráz je výsledkem nesprávného použití elektrického nářadí a nesprávných pracovních postupů nebo pracovních podmínek. Zpětnému rázu může být zabráněno dodržováním opatření, která jsou uvedena níže:

- Udržujte stále pevný úchop elektrického nářadí a postavte se tak, aby vaše tělo a paže mohly odolávat silám zpětnému rázu. Vždy používejte předávnou rukojeť, je-li ve vybavení nářadí, aby byla zaručena maximální ovladatelnost při zpětném rázu nebo při momentových reakcích při spuštění nářadí.** Uživatel nářadí může zvládat momentové reakce nebo síly zpětného rázu, jsou-li dodržena uvedená opatření.
- Nikdy nepokládejte ruce do blízkosti rotujícího příslušenství.** Může dojít k zpětnému rázu příslušenství přes vaše ruce.
- Nestoupejte si do prostoru, do kterého bude směřovat nářadí, dojde-li k zpětnému rázu.** Zpětný ráz vymrští nářadí v opačném směru, než je směr otáčení kotouče v místě sevření.
- Pracujete-li s nářadím na úpravě rohů, ostrých hran atd., buďte velmi opatrní. Zabraňte odskakování a kmitání příslušenství.** Rohy, ostré hrany nebo odrazy mají tendenci způsobovat zachycení rotujícího příslušenství, což může způsobit ztrátu kontroly nad nářadím nebo zpětný ráz.
- Nepoužívejte s touto brusnou řezbářské pilové kotouče nebo ozubené pilové kotouče.** Při použití těchto kotoučů dochází často k zpětnému rázu nebo k ztrátě kontroly nad nářadím.

Bezpečnostní pokyny týkající se broušení a rozbrušování

- Používejte pouze typy kotoučů, které jsou doporučeny pro vaše elektrické nářadí a specifický ochranný kryt určený pro zvolený kotouč.** Kotouče, které nejsou určeny pro vaše nářadí, nemohou být odpovídajícím způsobem chráněny a jsou nebezpečné.



- b) **Brusná plocha kotoučů s prohloubeným středem musí být namontována pod rovinou okraje ochranného krytu.** Nesprávně namontovaný kotouč, který přechází přes okraj ochranného krytu, nemůže být odpovídajícím způsobem chráněn.
- c) **Kryt musí být na nářadí bezpečně připevněn a musí být umístěn tak, aby zaručoval maximální bezpečnost a aby byla před uživatelem nářadí obnažena pouze minimální část kotouče.** Kryt pomáhá chránit uživatele nářadí před odlétávajícími úlomky kotouče, před náhodným kontaktem s kotoučem a před jiskrami, které mohou způsobit vznícení oděvu.
- d) **Kotouče musí být používány pouze pro doporučené aplikace. Například: Neprovádějte broušení boční stranou rozbrušovacího kotouče.** Rozbrušovací kotouče jsou určeny pro obvodové broušení. Boční síly působící na tyto kotouče mohou způsobit jejich roztržení.
- e) **Vždy používejte nepoškozené příruby kotoučů, které mají správnou velikost a tvar odpovídající zvolenému kotouči.** Správné typy přírub podporují kotouč, a tak snižují riziko jeho prasknutí. Příruby pro rozbrušovací kotouče se mohou odlišovat od přírub pro brusné kotouče.
- f) **Nepoužívejte opotřebované kotouče z větších brusek.** Kotouč určený pro větší nářadí není vhodný pro vyšší otáčky menšího nářadí a může prasknout.

Doplňkové bezpečnostní pokyny týkající se rozbrušování

- a) **Netlačte na rozbrušovací kotouč a nevyvíjejte na něj nadměrný tlak. Nepokoušejte se vytvářet příliš velkou hloubku řezu.** Přílišné namáhání kotouče zvyšuje zdtěž a náchyllost ke kroucení nebo uváznutí kotouče v řezu a možnost zpětného rázu nebo prasknutí kotouče.
- b) **Nestoupejte si v ose a za osu rotujícího kotouče.** Pohybuje-li se kotouč během práce směrem od vašeho těla a dojde-li k zpětnému rázu, otáčející se kotouč a nářadí mohou být odmrštěny přímo na vás.
- c) **Dojde-li k zablokování kotouče nebo z jakéhokoli důvodu k přerušení řezu, vypněte nářadí a držte jej bez pohybu, dokud nedojde k úplnému zastavení kotouče. Nikdy se nepokoušejte vyjmout kotouč z řezu, je-li kotouč v pohybu, protože by mohl dojít k zpětnému rázu.** Přemýšlejte a provádějte potřebné úpravy, abyste eliminovali příčinu zaseknutí rozbrušovacího kotouče.
- d) **Nezahajujte znovu řezání v obrobku. Počkejte, dokud kotouč nedosáhne maximálních otáček a opatrně zasuňte kotouč znovu do řezu.** Je-li kotouč ponechán v obrobku a nářadí je znovu spuštěno, kotouč se může zaseknout, může vyskočit z řezu nebo může dojít k zpětnému rázu.
- e) **Panely a všechny příliš velké obrobky si podepřete, abyste minimalizovali riziko sevření kotouče a zpětného rázu.** Velké obrobky mají tendenci se působením vlastní hmotnosti prohýbat. Podpěry musí být

umístěny pod obrobkem na obou stranách v blízkosti čáry řezu a v blízkosti okrajů obrobku.

- f) **Provádíte-li zářezy a průřezy do stěn nebo do jiných materiálů, za které nevidíte, buďte velmi opatrní.** Vycínající kotouč může způsobit přeřezání plynového nebo vodovodního potrubí, elektrických vodičů nebo předmětů, které mohou způsobit zpětný ráz.

Další bezpečnostní pokyny pro brusné práce

- a) **Nepoužívejte nadměrně velké listy brusného papíru. Při výběru brusného papíru dodržujte doporučení jeho výrobce.** Větší brusné papíry přesahující okraj brusné podložky představují riziko způsobení tržných ran a mohou způsobit zachycení nebo roztržení kotouče nebo zpětný ráz.

Další bezpečnostní pokyny pro práce s drátěným kartáčem

- a) **Buďte vždy opatrní, protože k odmrštění jednotlivých drátů kotouče dochází i při jeho běžném použití. Nenamáhejte drátěný kotouč vyvíjením nadměrného tlaku na tento kotouč.** Drátý kotouče mohou snadno proniknout oděvem nebo pokožkou.
- b) **Je-li při práci s drátěným kotoučem doporučeno použití ochranného krytu, dbejte na to, aby nemohlo dojít ke kontaktu mezi drátěným kotoučem a tímto krytem.** Drátěné kotouče nebo kartáče mohou při provozu nebo působením odstředivých sil zvětšit svůj průměr.

Další bezpečnostní předpisy pro brusky

- a) **Nepoužívejte na tomto nářadí brusné kotouče typu 11 (miskovité kotouče).** Použití nesprávného příslušenství může vést k způsobení zranění.
- b) **Vždy používejte boční rukojeť. Rukojeť rádně utáhněte.** Boční rukojeť musí být používána vždy, aby byla stále zaručena ovladatelnost nářadí.

Zbytková rizika

Přestože jsou dodržovány příslušné bezpečnostní předpisy a jsou používána bezpečnostní zařízení, určitá zbytková rizika nemohou být vyloučena. Tato rizika jsou následující:

- Poškození sluchu.
- Riziko zranění způsobeného odlétávajícími částicemi.
- Riziko popálení způsobeného kontaktem s horkým příslušenstvím, které se zahřálo během použití.
- Riziko zranění způsobeného dlouhodobým použitím nářadí.
- Riziko kontaktu s prachem obsahujícím nebezpečné látky.

Elektrická bezpečnost

Elektromotor je určen pouze pro jedno napájecí napětí. Vždy zkontrolujte, zda napájecí napětí sítě odpovídá napětí na výkonovém štítku.



Vaše nářadí DEWALT je chráněno dvojitou izolací v souladu s normou EN60745. Proto není nutné použití uzemňovacího vodiče.





Dojde-li k poškození napájecího kabelu, musí být nahrazen speciálně připraveným kabelem, který získáte v autorizovaném servisu DEWALT.



VAROVÁNÍ: Doporučujeme vám používat proudový chránič (RCD) s citlivostí minimálně 30 mA.

Použití prodlužovacího kabelu

Je-li nutné použití prodlužovacího kabelu, použijte pouze schválený typ kabelu s 3 vodiči, který je vhodný pro příkon tohoto nářadí (viz **Technické údaje**). Minimální průřez vodiče je 1,5 mm². Maximální délka je 30 m.

V případě použití navinovacího kabelu odvíňte vždy celou délku kabelu.

Obsah balení

Balení obsahuje:

- 1 Úhlovou brusku
- 1 Ochranný kryt
- 1 Boční rukojeť
- 1 Podpěrnou přírubu
- 1 Rychloupínací matici
- 1 Šestihranný klíč
- 1 Návod k obsluze
- Zkontrolujte, zda během přepravy nedošlo k poškození nářadí, jeho částí nebo příslušenství.
- Před použitím věnujte dostatek času pečlivému prostudování a pochopení tohoto návodu.

Štítky na nářadí

Na tomto nářadí jsou následující piktogramy:



Před použitím si přečtěte návod k obsluze.



Používejte ochranu sluchu.



Používejte ochranu zraku.



Elektronická brzda

Umístění datového kódu (obr. D)

Datový kód **11**, který obsahuje také rok výroby, je vytištěn na krytu nářadí.

Příklad:

2018 XX XX

Rok výroby

Popis (obr. A, B)



VAROVÁNÍ: Nikdy neprovádějte žádné úpravy elektrického nářadí ani jeho součástí. Mohlo by dojít k poškození nebo k zranění.

- 1 Zajišťovací tlačítko hřídele
- 2 Hřídel
- 3 Boční rukojeť

- 4 Podpěrná přírubu
- 5 Upínací matice
- 6 Ochranný kryt
- 7 Posuvný spínač
- 8 Spínač s plynulou regulací otáček (DWE4357, DWE4369)
- 9 Uvolňovací páčka krytu
- 10 LED indikátor

Použití výrobku

Vaše výkonná malá úhlová bruska je určena pro profesionální broušení pomocí kotouče a brusného papíru, pro práce s drátěným kartáčem a pro rozbrušování.

NEPOUŽÍVEJTE jiné brusné kotouče, než jsou kotouče s prohloubeným středem a lamelové kotouče.

NEPOUŽÍVEJTE ve vlhkém prostředí nebo na místech s výskytem hořlavých kapalin nebo plynů.

Tato výkonná úhlová bruska je elektrické nářadí pro profesionální použití.

ZABRAŇTE dětem, aby se s tímto nářadím dostaly do kontaktu. Používají-li toto nářadí nezkušené osoby, musí být zajištěn odborný dozor.

- **Malé děti a nezkušené osoby.** Toto zařízení není určeno pro použití nedospělými nebo nezkušenými osobami bez dozoru.
- Tento výrobek není určen k použití osobami (včetně dětí) se sníženými fyzickými, smyslovými nebo duševními schopnostmi, s nedostatkem zkušeností a znalostí, pokud těmto osobám nebyl stanoven dohled osobou odpovědnou za jejich bezpečnost. Děti nesmí být nikdy ponechány s tímto výrobkem bez dozoru.

Popis

Antivibrační boční rukojeť

DWE4369

Antivibrační boční rukojeť nabízí vyšší komfort pro uživatele, protože absorbuje vibrace způsobované nářadím.

Beznapěťová funkce

Beznapěťová funkce zabraňuje opětovnému spuštění brusky, aniž by spínač neprovedl bezpečnostní cyklus, dojde-li k přerušení napájení.

Elektronická spojka

Toto nářadí je vybaveno elektronickou spojkou (E-Clutch), která v případě zablokování nebo poškození kotouče vypne nářadí, aby došlo k snížení momentové reakce na uživatele. Spínač musí provést bezpečnostní cyklus (vypnutí a opětovné zapnutí), aby došlo k opětovnému spuštění nářadí.

Brzda

Je-li posuvný spínač uvolněn, motor se okamžitě zastaví a elektronicky ovládané brzdy rychle zastaví pohybující se příslušenství.





Brzda proti zpětnému rázu Kickback Brake™

Je-li zaznamenaná přiskřípnutí, zablokování nebo uváznutí kotouče, elektronická brzda bude aktivována s maximální silou, aby rychle zastavila kotouč, omezila pohyb nářadí a vypnula brusku. Spínač musí provést bezpečnostní cyklus (vypnutí a opětovné zapnutí), aby došlo k opětovnému spuštění nářadí.

Spojka Constant Clutch™

Dojde-li k přetížení nebo k zablokování motoru, moment motoru je omezen. Bude-li zatížení zmenšeno, moment i otáčky motoru se zvýší. Bude-li nářadí zablokováno delší dobu, dojde k jeho vypnutí a při opětovném spuštění bude vyžadováno provedení bezpečnostního cyklu spínače.

Elektronicky řízený plynulý rozběh

Tato funkce omezuje během 1 sekundy počáteční moment při spuštění nářadí a umožňuje postupné zvyšování otáček.

LED indikátor (obr. A)

Během normální práce zůstane tento LED indikátor **10** svítit zeleně, nebo bude červeně blikat, aby vás upozornil na aktivaci ochranné funkce brusky. Viz část **Popis LED indikátoru** na konci tohoto návodu, kde jsou uvedeny popisy způsobů blikání indikátoru.

SESTAVENÍ A NASTAVENÍ

VAROVÁNÍ: Před každým nastavením nebo před každou montáží nebo demontáží doplňků a příslušenství z důvodu snížení rizika vážného zranění nářadí vždy vypněte a odpojte toto nářadí od zdroje napájení. Ujistěte se, zda je spouštěcí spínač v poloze VYPNUTO. Náhodné spuštění může způsobit úraz.

Upevnění boční rukojeti (obr. B)

VAROVÁNÍ: Před použitím nářadí zkontrolujte, zda je rukojet řádně utažena.

Zašroubujte boční rukojet **3** pevně do jednoho z otvorů na jedné nebo druhé straně převodovky. Boční rukojet musí být používána vždy, aby byla stále zaručena ovladatelnost nářadí.

Ochranné kryty

UPOZORNĚNÍ: Ochranné kryty musí být použity ve všech brusnými kotouči, rozbrušovacími kotouči, brusnými lamelovými kotouči, drátěnými kartáči a drátěnými kotouči. Viz obr. A, kde jsou zobrazeny ochranné kryty dodávané s tímto nářadím. Některé aplikace mohou vyžadovat zakoupení správného ochranného krytu u autorizovaného prodejce nebo u autorizovaném servisu.

POZNÁMKA: Broušení hran a řezání může být prováděno pomocí kotoučů typu 27, které jsou navrženy a specifikovány pro tento účel. Kotouče s tloušťkou 6 mm jsou určeny pro povrchové broušení, zatímco u tenčích kotoučů typu 27 musí být provedena kontrola štítku výrobce, abyste se ujistili, zda mohou být použity k povrchovému broušení nebo pouze pro řezání/broušení hran. Ochranný kryt typ 1 musí být použit u každého kotouče, u kterého je zakázáno povrchové broušení.

Řezání může být prováděno také pomocí kotoučů typu 41 a ochranného krytu typu 1.

POZNÁMKA: Viz část **Příslušenství pro broušení a rozbrušování**, kde můžete provést výběr správné kombinace ochranného krytu a příslušenství.

Nastavení a montáž ochranného krytu (obr. C, D)

UPOZORNĚNÍ: Vypněte nářadí a odpojte zástrčku napájecího kabelu od síťové zásuvky před prováděním jakéhokoli seřízení nebo před montáží či demontáží doplňků a příslušenství.

UPOZORNĚNÍ: PŘED použitím tohoto nářadí se ujistěte, na jaké zvolené použití je toto nářadí nastaveno.

Možnosti nastavení

Při seřizování ochranného krytu zapadne uvolňovací páčka ochranného krytu **9** do jednoho ze srovnávacích otvorů **15** na objímce krytu pomocí západkové funkce. Vaše bruska nabízí dvě možnosti nastavení ochranného krytu.

- Systém **One-touch™**: V této poloze je zapadající část skloněna a přechází k dalšímu srovnávacímu otvoru, je-li kryt otáčen ve směru pohybu hodinových ručiček (hřídel je otočen k uživateli), ale k automatickému zajištění dochází při otáčení proti směru pohybu hodinových ručiček.
- Systém **Two-touch™**: V této poloze je zapadající část rovná a kolmá. NEBUDE přecházet přes další vyrovnávací otvor, dokud nedojde k stisknutí a přidržení uvolňovací páčky ochranného krytu při současném otáčení krytu ve směru nebo proti směru hodinových ručiček (hřídel je otočen směrem k uživateli nářadí).



One-Touch™



Two-Touch™

Možnosti nastavení ochranného krytu

Nastavení uvolňovací páčky ochranného krytu **9** na požadovanou volbu:

1. Pomocí šroubovacího nástavce T20 demontujte šroub **12**.
2. Sejměte uvolňovací páčku ochranného krytu a zapamatujte si její polohu pružiny. Zvolte koncovou část páčky pro požadovanou volbu nastavení. Systém One-touch bude používat šikmou koncovou část páčky **9** pro zajištění srovnávacích otvorů **15** na objímce krytu. Systém Two-touch bude používat kolmou koncovou část pro zajištění srovnávacích otvorů **15** na objímce krytu.
3. Vraťte páčku na původní místo a umístěte zvolenou koncovou část pod pružinu **20**. Zkontrolujte, zda je páčka ve správném kontaktu s pružinou.
4. Našroubujte zpět šroub a utáhněte jej utahovacím momentem 2,0–3,0 Nm. Stisknutím uvolňovací páčky ochranného krytu **9** zkontrolujte správnou instalaci a vratnou funkci pružiny.





Montáž ochranného krytu (obr. D)

! **UPOZORNĚNÍ:** Před montáží ochranného krytu zkontrolujte správnou montáž ochranného krytu, páčky a pružiny.

1. Otočte hřídel brusky proti sobě a stiskněte a držte uvolňovací páčku **9**.
2. Srovnejte výstupky **13** na krytu s drážkami **14** na skříni převodovky.
3. Tlačte ochranný kryt směrem dolů, dokud se výstupky na krytu nedostanou do drážek na náboji skříňové převodovky. Povolte uvolňovací páčku ochranného krytu.
4. Nastavení ochranného krytu:

Systém One-touch™: Otočte ochranný kryt ve směru pohybu hodinových ručiček do požadované pracovní polohy. Stiskněte a držte uvolňovací páčku ochranného krytu **9**, abyste mohli otočit kryt proti směru pohybu hodinových ručiček.

Systém Two-touch™: Stiskněte a držte uvolňovací páčku ochranného krytu **9**. Otočte ochranný kryt ve směru pohybu nebo proti směru hodinových ručiček do požadované pracovní polohy.

POZNÁMKA: Z důvodu zajištění maximální ochrany uživatele se musí ochranný kryt nacházet mezi hřídelí a uživatelem.

Uvolňovací páčka ochranného krytu musí zapadnout do jednoho ze srovnávacích otvorů **15** na náboji krytu. Tak je zajištěno upevnění krytu.

5. Chcete-li ochranný kryt sejmout, proveďte kroky 1–3 v opačném pořadí.

Příruby a kotouče

Montáž kotoučů bez náboje (obr. E)

! **VAROVÁNÍ:** Nebude-li správně provedeno usazení příruby/ upínací matice/kotouče, mohlo by dojít k způsobení vážného zranění nebo k poškození nářadí či kotouče.

! **UPOZORNĚNÍ:** Dodané příruby musí být používány s brusnými kotouči typu 27 a s rozbrušovacími kotouči typu 41 a typu 42. Viz **Tabulka příslušenství pro broušení a rozbrušování**, kde najdete další informace.

! **VAROVÁNÍ:** Při práci s rozbrušovacími kotouči musí být používány uzavřené oboustranné ochranné kryty pro rozbrušovací kotouče.

! **VAROVÁNÍ:** Používání poškozených přírub či krytů, nebo použití nesprávné příruby a krytu, může vést k zranění osob z důvodu rozpadu kotouče nebo kontaktu s kotoučem. Viz **Tabulka příslušenství pro broušení a rozbrušování**, kde najdete další informace.

1. Položte nářadí na stůl, ochranným krytem nahoru.
2. Nasadte podpěrnou přírubu bez závitů **4** na hřídel **2** tak, aby byl zvýšený střed (otočný bod) otočen ke kotouči.
3. Nasadte kotouč **16** na podpěrnou přírubu a vystředte kotouč na zvýšeném středu (otočný bod) podpěrné příruby.
4. Se stisknutým zajišťovacím tlačítkem hřídele a se šestihrannými prohlubněmi směřujícími od kotouče,

našroubujte upínací matici **5** na hřídel tak, aby výstupky zapadly do dvou drážek na hřídeli.

5. Držte stisknuto zajišťovací tlačítko hřídele a utáhněte upínací matici **5** pomocí šestihranného klíče.
6. Chcete-li kotouč sejmout, stiskněte zajišťovací tlačítko hřídele a povolte upínací matici.

Montáž brusných podpěrných podložek (obr. B, F)

POZNÁMKA: Použití ochranného krytu s brusnými kotouči, které používají podpěrné podložky, často nazývanými vláknité pryskyřičné kotouče, není vyžadováno. Protože není kryt pro tato příslušenství vyžadován, při nasazení krytu nemusí být tento kryt správně usazen.

! **VAROVÁNÍ:** Nebude-li správně provedeno usazení příruby/ upínací matice/kotouče, mohlo by dojít k způsobení vážného zranění nebo k poškození nářadí či kotouče.

! **VAROVÁNÍ:** Po dokončení brusných prací musí být na brusku namontován správný kryt pro brusný kotouč, rozbrušovací kotouč, lamelový kotouč, drátěný kartáč nebo drátěný kotouč.

1. Nasadte nebo správně našroubujte podpěrnou podložku **17** na hřídel.
2. Položte brusný kotouč **18** na podpěrnou podložku **17**.
3. Se stisknutým zajišťovacím tlačítkem hřídele **1** našroubujte na hřídel upínací matici **19** navádějící zvýšený náboj na upínací matici do středu brusného kotouče a podpěrné podložky.
4. Utáhněte upínací matici rukou. Potom stiskněte zajišťovací tlačítko hřídele a současně otáčejte brusným kotoučem, dokud nebude brusný kotouč v pevném kontaktu s upínací maticí.
5. Chcete-li sejmout kotouč, stiskněte zajišťovací tlačítko a uchopte a otáčejte podpěrnou podložkou a brusnou podložkou.

Montáž drátěných kartáčů a drátěných kotoučů (obr. A, B)

! **VAROVÁNÍ:** Nebude-li správně provedeno usazení příruby/ upínací matice/kotouče, mohlo by dojít k způsobení vážného zranění nebo k poškození nářadí či kotouče.

! **UPOZORNĚNÍ:** Z důvodu snížení rizika zranění osob používejte při manipulaci s drátěnými kartáči a kotouči pracovní rukavice. Tyto díly mohou být ostré.

! **UPOZORNĚNÍ:** Z důvodu omezení rizika poškození nářadí se nesmí namontovat kotouč nebo kartáč dotýkat ochranného krytu, a to při montáži i během použití nářadí. Mohlo by dojít k nedetekovatelnému poškození příslušenství, což by způsobilo odpadnutí drátů z kotouče nebo z kartáče.

Drátěné miskové kartáče nebo drátěné kotouče montujte přímo na závitový hřídel bez použití přírub. Používejte pouze drátěné kartáče nebo kotouče se závitovými otvory M14. Toto příslušenství můžete zakoupit u nejbližšího autorizovaného prodejce nebo v autorizovaném servisu.

1. Položte nářadí na stůl, ochranným krytem nahoru.





2. Našroubujte kotouč na hřídel rukou.
3. Stiskněte zajišťovací tlačítko hřídele ① a pro utažení kotouče použijte klíč nasazený na náboji drátěného kotouče nebo kartáče.
4. Chcete-li kotouč sejmout, proveďte výše uvedený postup obráceně.

POZNÁMKA: Z důvodu snížení rizika poškození nářadí proveďte před zapnutím nářadí řádné usazení náboje kotouče.

Před použitím

- Namontujte kryt a vhodný kotouč. Nepoužívejte nadměrně opotřebované kotouče.
- Ujistěte se, zda je správně namontována vnitřní i vnější příruba. Dodržujte pokyny uvedené v části **Tabulka příslušenství pro broušení a rozbrušování**.
- Zkontrolujte, zda se kotouč otáčí ve stejném směru, jaký zobrazují šipky na příslušenství a na nářadí.
- Nepoužívejte poškozené příslušenství. Před každým použitím zkontrolujte každé příslušenství. U brusných kotoučů zkontrolujte, zda nejsou prasklé nebo zda nejsou odštípnuté. U opěrných podložek zkontrolujte, zda nejsou prasklé, potrhány nebo nadměrně opotřebované. U drátěných kartáčů zkontrolujte, zda nejsou uvolněny nebo popraskány jednotlivé dráty. Dojde-li k pádu elektrického nářadí nebo příslušenství, zkontrolujte, zda nedošlo k poškození a je-li to nutné, použijte nepoškozené příslušenství. Po kontrole a montáži příslušenství se postavte vy i ostatní osoby tak, abyste stáli mimo rovinu rotujícího příslušenství a na jednu minutu spusťte nářadí v maximálních otáčkách naprázdno. Během této testovací doby se poškozené příslušenství obvykle zničí.

POUŽITÍ

Pokyny pro použití

VAROVÁNÍ: Vždy dodržujte bezpečnostní pokyny a platné předpisy.

VAROVÁNÍ: Před každým nastavením nebo před každou montáží nebo demontáží doplňků a příslušenství z důvodu snížení rizika vážného zranění nářadí vždy vypněte a odpojte toto nářadí od zdroje napájení. Ujistěte se, zda je spouštěcí spínač v poloze VYPNUTO. Náhodné spuštění může způsobit úraz.

- VAROVÁNÍ:**
- Zajistěte, aby byly všechny broušené nebo řezané materiály řádně zajištěny.
 - Zajistěte a podepřete obrobek. K upnutí nebo k podepření obrobku k pevné podložce použijte svorky nebo svěrák. Bezpečné upnutí a podepření obrobku je velmi důležité, aby bylo zabráněno pohybu obrobku a ztrátě ovladatelnosti. Pohyby obrobku a ztráta ovladatelnosti mohou vytvářet nebezpečné situace vedoucí k zranění osob.
 - Panely a všechny příliš velké obrobky si podepřete, abyste minimalizovali riziko sevření

kotouče a zpětného rázu. Velké obrobky mají tendenci se působením vlastní hmotnosti prohýbat. Podpěry musí být umístěny pod obrobkem na obou stranách v blízkosti čáry řezu a v blízkosti okrajů obrobku.

- Při práci s tímto nářadím vždy používejte pracovní rukavice.
- Během použití dochází k velkému zahřívání převodovky.
- Vyvíjejte na nářadí pouze mírný tlak. Nevyvíjejte na kotouč boční tlak.
- Vždy namontujte kryt a odpovídající vhodný kotouč. Nepoužívejte nadměrně opotřebovaný kotouč.
- Ujistěte se, zda je správně namontována vnitřní i vnější příruba.
- Zkontrolujte, zda se kotouč otáčí ve stejném směru, jaký zobrazují šipky na příslušenství a na nářadí.
- Zabráňte přetěžování. Jakmile bude nářadí velmi horké, nechte jej několik minut v chodu naprázdno, aby došlo k vychladnutí. Nedotýkejte se příslušenství, dokud nevychladne. Kotouč je během použití velmi horký.
- Nikdy nepracujte s miskovými brusnými kotouči bez řádně nasazeného vhodného ochranného krytu.
- Nepoužívejte toto nářadí upevněné v řezacím stojanu.
- Nikdy nepoužívejte brusné papíry dohromady s pojenými brusnými výrobky.
- Buďte opatrní, po vypnutí motoru se bude kotouč ještě chvíli otáčet.

Správná poloha rukou (obr. G)

VAROVÁNÍ: Z důvodu snížení rizika vážného zranění **VŽDY** používejte správný úchop nářadí, jako na uvedeném obrázku.

VAROVÁNÍ: Z důvodu snížení rizika vážného zranění držte nářadí **VŽDY** bezpečně a očekávejte nenadálé reakce.

Správná poloha rukou vyžaduje, abyste měli jednu ruku na boční rukojeti ③ a druhou ruku na těle nářadí, jako na obr. G.

Regulátor otáček (obr. A)

DWE4357, DWE4369

VAROVÁNÍ: Jmenovité otáčky příslušenství musí minimálně odpovídat maximálním otáčkám uvedeným na elektrickém nářadí.

Regulátor otáček nabízí další možnost ovládnání a umožňuje, aby bylo toto nářadí použito v optimálních podmínkách vyhovujícím příslušenství i materiálu.

- Nastavte regulátor ⑧ na požadovanou úroveň. Otáčejte regulátorem nahoru pro vyšší otáčky a dolů pro nižší otáčky.

Posuvný spínač (obr. A)

UPOZORNĚNÍ: Při spuštění nářadí, během jeho použití, a dokud se kotouč nebo příslušenství nepřestane otáčet, držte pevně boční rukojeť a tělo nářadí, abyste neztratili kontrolu nad nářadím. Před odložením nářadí se ujistěte, zda došlo k úplnému zastavení kotouče.





POZNÁMKA: Pracuje-li nářadí v zátěži, neprovádějte jeho zapínání nebo vypínání, abyste zabránili jeho neočekávanému pohybu. Před kontaktem s povrchem obrobku nechejte brusku dosáhnout maximálních provozních otáček. Před vypnutím zvedněte nářadí nad povrch pracovní plochy. Před odložením nářadí počkejte, dokud se kotouč zcela nezastaví.



VAROVÁNÍ: Před připojením nářadí k napájecímu zdroji se stisknutím a uvolněním zadní části spínače ujistěte, zda je posuvný spínač v poloze vypnuto. Po každém přerušení napájení nářadí, například při aktivaci přerušovače nebo jističe, při náhodném odpojení napájecího kabelu nebo při výpadku napájení se vždy vyše uvedeným postupem ujistěte, zda je posuvný spínač v poloze vypnuto. Je-li posuvný spínač zajištěn v poloze zapnuto a je-li nářadí připojeno k elektrické síti, dojde k jeho okamžitému spuštění.

Chcete-li nářadí spustit, přesuňte posuvný spínač zapnuto/vypnuto 7 směrem k přední části nářadí. Chcete-li nářadí vypnout, uvolněte spínač zapnuto/vypnuto.

Chcete-li použít nepřetržitý provoz, posuňte spínač směrem k přední části nářadí a zatlačte přední část spínače dovnitř. Chcete-li nářadí v nepřetržitém provozu zastavit, stiskněte zadní část spínače a uvolněte jej.

Zajištění hřídele (obr. B)

Toto nářadí je vybaveno zajištěním hřídele 1, které zabraňuje otáčení hřídele při montáži nebo demontáži kotoučů. Použijte zajištění hřídele pouze po vypnutí nářadí, po odpojení napájecího kabelu a po úplném zastavení nářadí.

POZNÁMKA: Z důvodu omezení rizika poškození nářadí nepoužívejte zajištění hřídele, je-li nářadí v chodu. Mohlo by dojít k poškození nářadí a namontované příslušenství by se mohlo uvolnit a způsobit zranění obsluhy.

Chcete-li hřídel zajistit, stiskněte tlačítko zajištění hřídele a otáčejte hřídelem, dokud nedojde k zablokování jeho pohybu.

Broušení povrchu, rozbrušování a práce s drátěnými kotouči



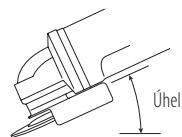
UPOZORNĚNÍ: Vždy používejte správný ochranný kryt podle pokynů v tomto návodu.



VAROVÁNÍ: Hromadění kovových pilin. Nadměrné používání lamelových kotoučů při práci s kovy může vést k zvýšení rizika úrazu elektrickým proudem. Chcete-li toto riziko snížit, před zahájením práce použijte proudový chránič RCD, každý den očistěte větrací drážky proudem suchého stlačeného vzduchu a dodržujte níže uvedené pokyny pro údržbu.

Provádění práce na povrchu obrobku:

1. Před kontaktem nářadí s pracovní plochou nechejte nářadí dosáhnout maximálních otáček.
2. Vyvíjejte na povrch obrobku pouze minimální tlak, abyste umožnili chod nářadí ve vysokých otáčkách. Rychlost odběru materiálu je nejvyšší, pracuje-li nářadí ve vysokých otáčkách.



3. Udržujte vhodný úhel mezi nářadím a povrchem obrobku. Použijte tabulku, kde jsou uvedeny příslušné funkce.

Funkce	Úhel
Broušení	20°–30°
Broušení s lamelovými kotouči	5°–10°
Broušení s podpěrnou podložkou	5°–15°
Použití drátěných kotoučů	5°–10°

4. Udržujte kontakt mezi okrajem kotouče a pracovní plochou.
 - Při broušení, při práci s lamelovými kotouči nebo při použití drátěných kotoučů pohybujte nářadím nepřetržitě směrem dopředu a dozadu, abyste zabránili vytvoření rýh v pracovním povrchu.
 - Je-li prováděno broušení s podpěrnou podložkou, pohybujte nářadím rovnoměrně v přímém směru, abyste zabránili spálení materiálu a vytvoření obrazců na pracovní ploše.

POZNÁMKA: Necháte-li zapnuté nářadí na pracovní ploše bez pohybu, dojde k poškození obrobku.

5. Před vypnutím zvedněte nářadí nad povrch pracovní plochy. Před odložením nářadí počkejte, dokud se zcela nezastaví.



UPOZORNĚNÍ: Při práci na hranách buďte vždy velmi opatrní, protože může docházet k náhlým neočekávaným pohybům brusky.

Opatření, která musí být prováděna při práci na lakovaných površích

1. Broušení nebo použití drátěných kartáčů na površích s nátěrem obsahujícím olovo NENÍ DOPORUČENO z důvodu obtížné kontroly kontaminovaného prachu. Největší nebezpečí otravy olovem hrozí dětem a těhotným ženám.
2. Protože je bez chemické analýzy velmi obtížné určit, zda barva obsahuje nebo neobsahuje olovo, pro broušení jakéhokoli nátěru vám doporučujeme provádět následující opatření:

Bezpečnost osob

1. Do prostoru, kde dochází k broušení barvy nebo k použití drátěných kotoučů, je zákaz vstupu dětí a těhotných žen, dokud nebudou tyto prostory zcela vyčištěny.
2. Všechny osoby vstupující do takového prostoru musí používat respirátor nebo masku proti prachu. Výměna filtru musí být prováděna každý den nebo vždy, když dojde k potížím s dýcháním.

POZNÁMKA: Musí být používány pouze takové masky proti prachu, které jsou vhodné pro práci s prachem a výpary, které obsahují olovo. Masky proti prachu z běžných barev takovou ochranu nenabízí. Informujte se u příslušných prodejců, kteří vám mohou nabídnout schválené ochranné vybavení.



3. NEJEZTE, NEPIJTE A NEKUŘTE v pracovním prostoru, abyste zabránili požití nebo vdechnutí kontaminovaných prachových částic. PŘED jídlem, pitím nebo kouřením se musí pracovníci umýt a očistit. Potravinu, nápoje nebo kuřivo nesmí být ponechány v pracovním prostoru, kde by se na nich mohl usadit prach.

Bezpečnost prostředí

1. Nátěr musí být odstraněn takovým způsobem, aby bylo minimalizováno množství vytvářeného prachu.
2. Místa, kde dochází k odstraňování nátěrů, musí být utěsněna plastovou fólií s tloušťkou 0,1016 mm.
3. Broušení musí být prováděno takovým způsobem, aby bylo omezeno roznašení prachu mimo pracovní prostor.

Čištění a likvidace

1. Všechny povrchy v pracovním prostoru musí být každý den vysáty a kompletně vyčištěny po celou dobu trvání brusných prací. Filtrovací sáčky vysavače musí být často měněny.
2. Plastové plachty musí být shromažďovány a zlikvidovány společně s prachem a jinými nečistotami. Musí být vloženy do utěsněných nádob na odpady a musí být likvidovány podle předepsaného postupu pro likvidaci takového odpadu.
Při čištění pracovního prostoru nesmí do tohoto prostoru vstupovat děti a těhotné ženy.
3. Všechny hračky, omyvatelný nábytek a potřeby, které používají děti, musí být před opětovným použitím důkladně omyty.

Broušení hran a řezání



VAROVÁNÍ: *Nepoužívejte kotouče pro broušení hran/řezné kotouče pro broušení povrchů, protože tyto kotouče nejsou určeny pro boční tlaky vznikající při broušení povrchů. Může dojít k prasknutí kotouče a k následnému zranění.*



UPOZORNĚNÍ: *Kotouče používané pro broušení hran a pro rozbrušování se mohou zlomit nebo mohou způsobit zpětný ráz, dojde-li při práci k jejich ohybu nebo kroucení. Při všech operacích při broušení hran nebo při rozbrušování musí otevřená část ochranného krytu směřovat od uživatele.*

POZNÁMKA: *Broušení hran/rozbrušování s kotoučem typu 27 musí být omezeno na mělké řezy a drážkování – hloubka menší než 13 mm, je-li použit nový kotouč. Změňte hloubku řezání/drážkování tak, aby odpovídala zmenšení průměru kotouče způsobenému jeho opotřebením. Viz Tabulka příslušenství pro broušení a rozbrušování, kde najdete další informace. Broušení hran/rozbrušování s kotoučem typu 41 vyžaduje použití ochranného krytu typu 1.*

1. Před kontaktem nářadí s pracovní plochou nechejte nářadí dosáhnout maximálních otáček.
2. Vyvíjejte na povrch obrobku pouze minimální tlak, abyste umožnili chod nářadí ve vysokých otáčkách. Rychlost broušení/řezání je nejvyšší, pracuje-li nářadí ve vysokých otáčkách.

3. Postavte se tak, aby byla otevřená spodní část kotouče otočena směrem od vás.
4. Jakmile je řez zahájen a v obrobku je vytvořen zářez, neměňte úhel prováděného řezu. Změna pracovního úhlu způsobí ohyb kotouče a může způsobit i jeho zlomení. Kotouče pro broušení hran nejsou určeny k tomu, aby odolaly bočním tlakům způsobeným ohýbáním.
5. Před vypnutím zvedněte nářadí nad povrch pracovní plochy. Před odložením nářadí počkejte, dokud se zcela nezastaví.

Práce s kovy

Při použití nářadí pro práci s kovy se ujistěte, zda byl vložen proudový chránič (RCD), aby se zamezilo rizikům způsobeným kovovými pilinami.

Pokud je napájecí zdroj vypnut proudovým chráničem RCD, vezměte nářadí do autorizovaného servisu DEWALT.



VAROVÁNÍ: *Při práci s kovy v extrémních podmínkách se může uvnitř nářadí nahromadit vodivý prach. Tak může dojít k zhoršení kvality ochranné izolace uvnitř nářadí a k potenciálnímu riziku způsobení úrazu elektrickým proudem.*

Doporučujeme vám provádět každodenní čištění větracích drážek, abyste zabránili hromadění kovových pilin uvnitř nářadí. Viz část **Údržba**.

Řezání kovů

Při řezání pomocí pojených brusiv vždy používejte ochranný kryt typ 1.

Při řezání používejte středně rychlý posuv podle typu řezaného materiálu. Nevyvíjejte tlak na řezný kotouč, nenaklánejte nářadí a nekývejte s ním.

Nesnižujte otáčky rotujících řezných kotoučů vyvíjením bočního tlaku na tělo kotouče.

Toto nářadí se musí při broušení vždy pohybovat nahoru. V jiných případech hrozí riziko nekontrolovaného vybočení z čáry řezu.

Při řezání profilů a čtyřhranných tyčí je nejlepším řešením zahájení řezu v místě nejmenšího průřezu.

Hrubé broušení

Nikdy nepoužívejte řezný kotouč pro hrubé broušení. Vždy používejte ochranný kryt typ 27.

Nejlepších výsledků při hrubém broušení je dosaženo, je-li nářadí udržováno v náklonu 30° až 40°. Pohybuje nářadím dopředu a dozadu a vyvíjejte na něj mírný tlak. Při tomto způsobu práce se nebudete obrobek příliš zahřívát, nedojde k změně jeho barvy a nebudete docházet k vytváření drážek.

Řezání kamenů

Toto nářadí může být použito pouze pro suché řezání.

Pro řezání kamenů jsou nevhodnější diamantové řezné kotouče. Používejte toto nářadí pouze s přídatnou maskou proti prachu.

Pracovní rada

Buďte opatrní při řezání drážek do konstrukčních stěn.

Vytváření drážek v nosných stěnách podléhá v jednotlivých zemích specifickým předpisům. Tyto předpisy musí být dodržovány za všech okolností. Před zahájením práce se obraťte na odpovědného konstruktéra, architekta nebo na pracovníka stavebního dozoru.

ÚDRŽBA

Vaše elektrické nářadí DEWALT bylo zkonstruováno tak, aby pracovalo co nejlépe s minimálními nároky na údržbu. Řádná péče o nářadí a jeho pravidelné čištění vám zajistí jeho bezproblémový chod.

VAROVÁNÍ: Před každým nastavením nebo před každou montáží nebo demontáží doplňků a příslušenství z důvodu snížení rizika vážného zranění nářadí vždy vypněte a odpojte toto nářadí od zdroje napájení. Ujistěte se, zda je spouštěcí spínač v poloze VYPNUTO. Náhodné spuštění může způsobit úraz.



Mazání

Vaše nářadí nevyžaduje žádné další mazání.



Čištění

VAROVÁNÍ: Jakmile se ve větracích drážkách hlavního krytu a v jejich blízkosti nahromadí prach a nečistoty, odstraňte je proudem suchého stlačeného vzduchu. Při provádění tohoto úkonu údržby používejte schválenou ochranu zraku a schválený respirátor.

VAROVÁNÍ: K čištění nekovových součástí nářadí nikdy nepoužívejte rozpouštědla nebo jiné agresivní látky. Tyto chemikálie mohou narušit materiály použité v těchto částech. Používejte pouze hadřík navlhčený v mýdlovém roztoku. Nikdy nedovolte, aby se do nářadí dostala jakákoli kapalina. Nikdy neponořujte žádnou část nářadí do kapaliny.

Doplňkové příslušenství

VAROVÁNÍ: Jiné příslušenství, než je příslušenství nabízené společností DEWALT, nebylo s tímto výrobkem testováno. Proto by mohlo být použití takového příslušenství s tímto nářadím velmi nebezpečné. Chcete-li snížit riziko zranění, používejte s tímto nářadím pouze příslušenství doporučené společností DEWALT.

Další informace týkající se vhodného příslušenství získáte u autorizovaného prodejce.

	Max. [mm]		[mm]	Minimální otáčky [min ⁻¹]	Obvodová rychlost [m/s]	Délka závitového otvoru [mm]
	D	b	d			
	125	6	22,23	10 500	80	–
	125	–	–	10 500	80	–
	75	30	M14	10 500	45	20,0
	125	12	M14	10 500	80	20,0

Ochrana životního prostředí

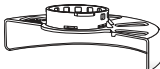

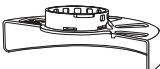


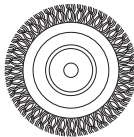


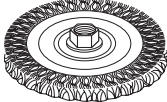
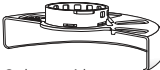


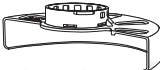

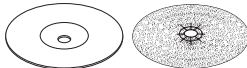
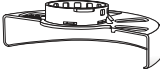





Třídte odpad. Výrobky a baterie označené tímto symbolem nesmí být vyhozeny do běžného domácího odpadu.

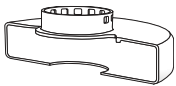
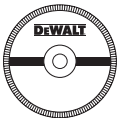
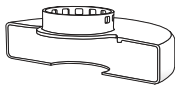


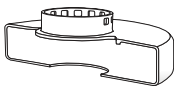
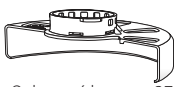
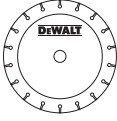




Výrobky a baterie obsahují materiály, které mohou být obnoveny nebo recyklovány, což snižuje poptávku po surovinách. Provádějte prosím recyklaci elektrických výrobků a baterií podle místních předpisů. Další informace naleznete na internetové adrese www.2helpU.com.

Tabulka příslušenství pro broušení a rozbrušování

Typ ochranného krytu	Příslušenství	Popis	Montáž na nářadí
 Ochranný kryt typ 27		Brusný kotouč s prohloubeným středem	 Ochranný kryt typ 27
		Lamelový kotouč	 Podpěrná příruba
		Drátěné kotouče	 Kotouč s prohloubeným středem typ 27  Závítová upínací matice
		Drátěné kotouče se závítovou maticí	 Ochranný kryt typ 27  Drátěný kotouč
		Drátěný miskový kotouč se závítovou maticí	 Ochranný kryt typ 27  Drátěný kartáč
		Podpěrná podložka/list brusného papíru	 Ochranný kryt typ 27  Pryžová podpěrná podložka  Brusný kotouč  Závítová upínací matice

Tabulka příslušenství pro broušení a rozbrušování (pokračování)

Typ ochranného krytu	Příslušenství	Popis	Montáž na nářadí
 <p>Ochranný kryt typ 1</p>		<p>Kotouč pro rozbrušování zdiva, pojený</p>	 <p>Ochranný kryt typ 1</p>
		<p>Kotouč pro rozbrušování kovu, pojený</p>	 <p>Podpěrná příruba</p>
 <p>Ochranný kryt typ 1</p> <p style="text-align: center;">NEBO</p>  <p>Ochranný kryt typ 27</p>		<p>Diamantové rozbrušovací kotouče</p>	 <p>Rozbrušovací kotouč</p>  <p>Závitová upínací matice</p>

ZÁRUKA

EVROPSKÁ ZÁRUKA NA ELEKTRICKÁ NÁRADÍ DEWALT V TRVÁNÍ 1 ROKU

Společnost DEWALT je přesvědčena o kvalitě svých výrobků a poskytuje 1letou záruku pro profesionální uživatele tohoto výrobku. Tato záruka žádným způsobem neovlivní vaše smluvní práva jako profesionálního uživatele nebo vaše zákonná práva jako soukromého neprofesionálního uživatele. Tato záruka je platná ve všech členských státech EU a evropské zóny volného obchodu EFTA.

V souladu s platnými smluvními podmínkami evropské záruky na elektrické nářadí DEWALT, které jsou k dispozici u místního zástupce společnosti DEWALT, u autorizovaných prodejců nebo na internetové adrese www.2helpU.com, platí následující, pokud do 12 měsíců od data zakoupení dojde u vašeho výrobku DEWALT k závadě v důsledku vady materiálu nebo špatného výrobního zpracování, společnost DEWALT může zdarma vyměnit všechny vadné části, nebo dle vlastního uvážení, může zdarma vyměnit celou reklamovanou jednotku.

Společnost DEWALT si vyhrazuje právo odmítnout jakoukoli reklamaci v rámci této záruky, která není podle názoru zástupce autorizovaného servisu v souladu s uvedenými smluvními podmínkami evropské záruky DEWALT.

Budete-li vyžadovat reklamaci, kontaktujte nejbližšího autorizovaného prodejce nebo vyhledejte nejbližší autorizovaný servis DEWALT na internetu, v katalogu DEWALT nebo kontaktujte prodejce DEWALT na adrese, která je uvedena v tomto návodu.

Seznam autorizovaných prodejců DEWALT a všechny podrobnosti o našem poprodejním servisu naleznete na internetové adrese: www.2helpU.com.

STANLEY BLACK & DECKER CZECH REPUBLIC S.R.O.

Türkova 5b
149 00 Praha 4
Česká Republika
Tel.: 261 009 772
Fax: 261 009 784
Servis: 244 403 247
www.dewalt.cz
obchod@sbdinc.com

BAND SERVIS

K Pasekám 4440
760 01 Zlín
Tel.: 577 008 550,1
Fax: 577 008 559
www.bandservis.cz
bandservis@bandservis.cz

K R E S SPOL. S.R.O.

Cvilínská 325 / 7, Pod Cvilínem
794 01 Krnov
Tel.: +420 603 891 357
www.kres.cz
zakazky@kres.cz

Právo na případné změny vyhrazeno.

12/2022

CZ ZÁRUČNÍ LIST

SK ZÁRUČNÝ LIST

DEWALT®

TYP VÝROBKU:

CZ	Výrobní kód	Datum prodeje	Razítko prodejny Podpis
SK	Výrobný kód	Dátum predaja	Pečiatka predajne Podpis

CZ	Dokumentace záruční opravy			SK	Dokumentácia záručnej opravy	
CZ	Číslo	Datum příjmu	Datum zakázky	Číslo zakázky	Závada	Razítko Podpis
SK	Číslo dodávky	Dátum príjmu	Dátum opravy	Číslo objednávky	Porucha	Pečiatka Podpis

CZ
Adresa servisu
Band servis
Klásterského 2
CZ-140 00 Praha 4
Tel.: 00420 244 403 247
Fax: 00420 241 770 167

CZ
Band servis
K Pasekám 4440
CZ-760 01 Zlín
Tel.: 00420 577 008 550,1
Fax: 00420 577 008 559
<http://www.bandservis.cz>

CZ
K R E S spol. s.r.o.
Cvilinská 325 / 7, Pod Cvilínem
CZ-794 01 Krnov
Tel.: +420 603 891 357
e-mail: zakazky@kres.cz
www.kres.cz

SK
Adresa servisu
Band servis
Paulínska ul. 22
SK-917 01 Trnava
Tel.: 00421 335 511 063
Fax: 00421 335 512 624