

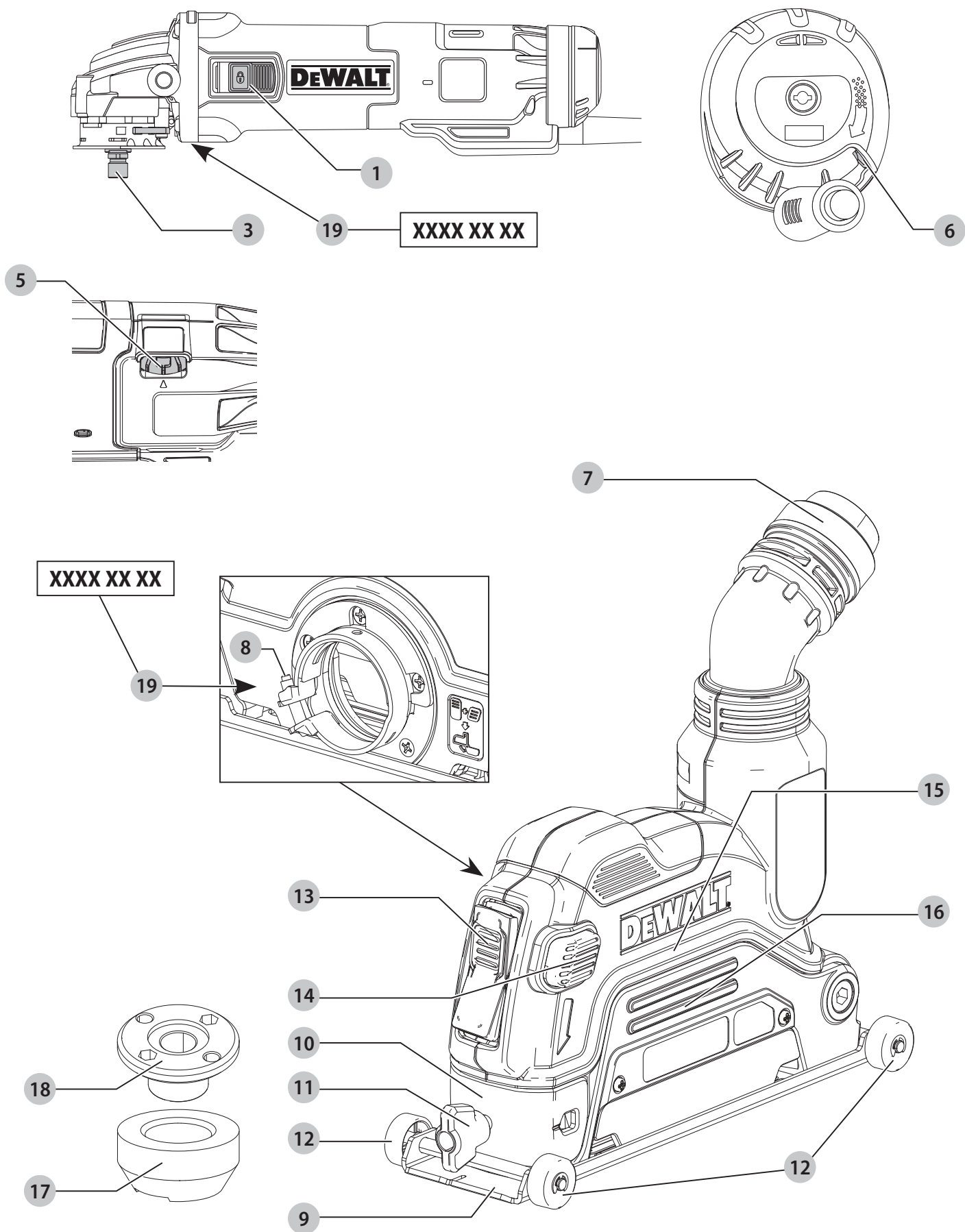
DEWALT®

382019 - 25 BAL

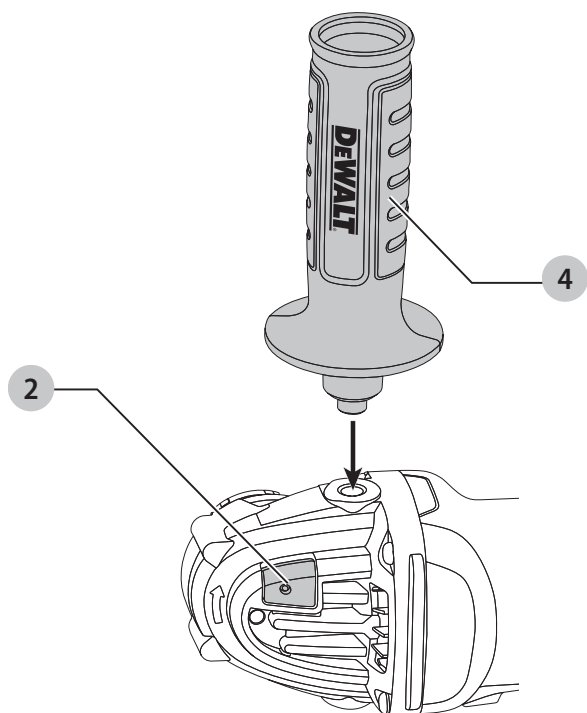
DWE46106

DWE46107

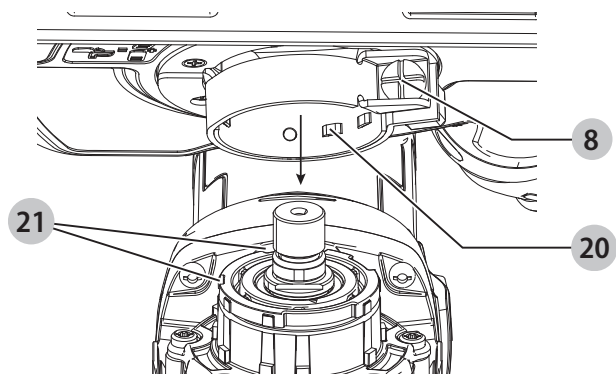
Slovenščina	(Prevod originalnih navodil)	6
Hrvatski	(Prijevod izvornih uputa)	14
Srpski	(Prevod originalnog uputstva)	24
Македонски	(Превод на оригиналните упатства)	32



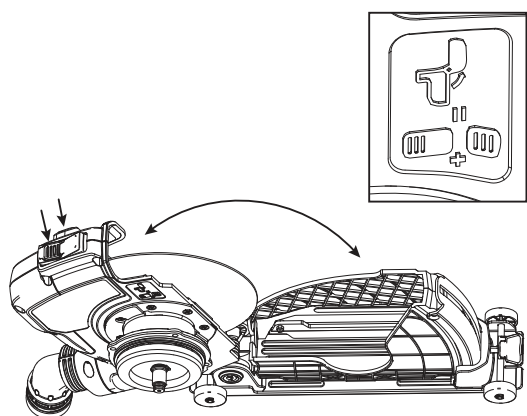
Slika / Slika / Slika / Скица B



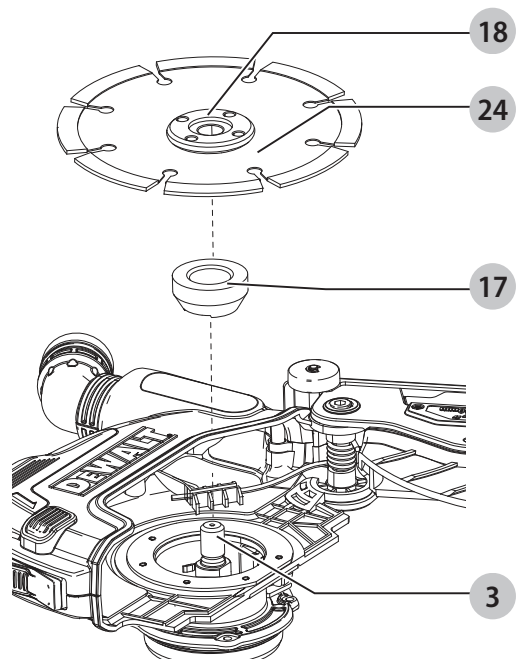
Slika / Slika / Slika / Скица C



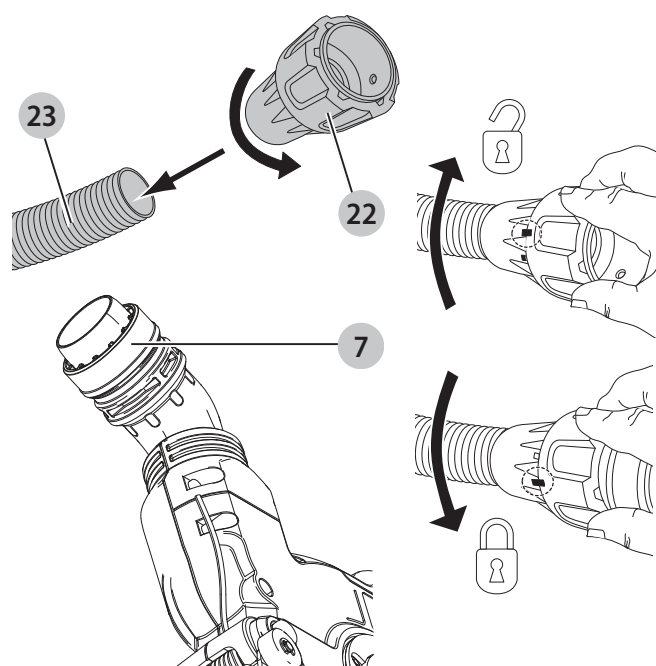
Slika / Slika / Slika / Скица D



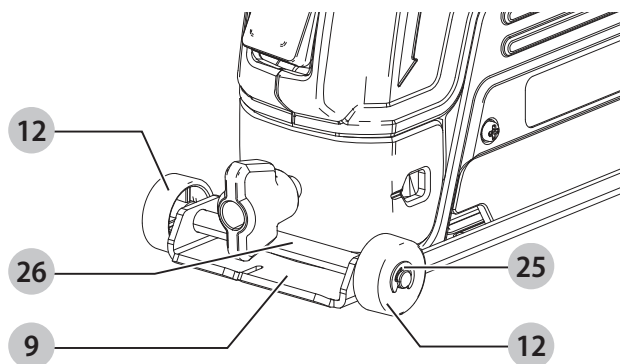
Slika / Slika / Slika / Скица E



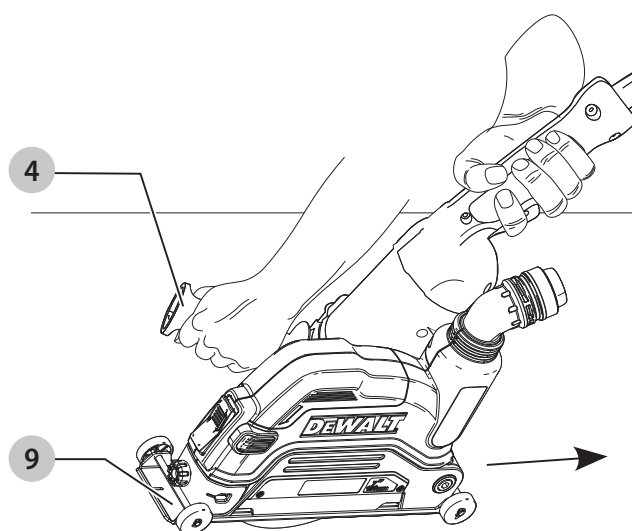
Slika / Slika / Slika / Скица F



Slika / Slika / Slika / Скица G



Slika / Slika / Slika / Скица H



ORODJE ZA REZANJE S 125 MM REZALNIM POKROVOM DWE46106, DWE46107

Čestitamo!

Izbrale ste orodje DEWALT. Na osnovi večletnih izkušenj, inovacij in temeljitega razvoja izdelkov je DEWALT eden najbolj zanesljivih partnerjev na področju električnega orodja.

Tehnični podatki

		DWE46106	DWE46107
Napetost	V _{AC}	230	230
Tip		1	1
Izhodna moč	W	900	1400
Nominalna hitrost	min ⁻¹	11800	11500
Premer rezalnega koluta	mm	125	125
Debelina trupa kolesa	mm	1,2	1,2
Premer vretena		M14	M14
Dolžina vretena	mm	14,2	18,5
Teža	kg	2,92	3,25

Vrednosti emisij hrupa in tresljajev (vektorska vsota treh smeri) v skladu z EN60745-2-22:

L _{PA} (raven emisije zvočnega tlaka)	dB(A)	94	96,5
L _{WA} (raven zvočne moči)	dB(A)	105	107,5
K (negotovosti za dano raven zvoka)	dB(A)	3	3
Vrednost emisij tresljajev a _h =	m/s ²	3,4	3,8
Negotovost K =	m/s ²	1,5	1,5

Raven emisije tresljajev, navedena v teh tehničnih podatkih, je bila izmerjena v skladu s standardiziranim preizkusom, določenim v EN60745 in jo je mogoče uporabiti za medsebojno primerjavo orodij. Uporabiti jo je mogoče za predhodno oceno izpostavljenosti.

! OPOZORILO: Navedena raven tresljajev predstavlja raven pri glavnih načinih uporabe orodja. Toda če orodje uporabljate za druge vrste dela, z različnim priborom ali če ga slabo vzdržujete, so lahko emisije tresljajev drugačne. To lahko znatno poveča raven izpostavljenosti v celotnem delovnem obdobju.

Ocena ravni izpostavljenosti mora upoštevati tudi čas, ko je orodje izključeno oz. ko deluje, vendar dejansko ne opravlja dela. To lahko znatno zmanjša raven izpostavljenosti v celotnem delovnem obdobju.

Seznanite se z in sprejmite dodatne varnostne ukrepe, da bi zaščitili delavca pred učinki tresljajev, kot so npr. vzdrževanje orodja in opreme, vzdrževanje toplote rok, organizacija delovnih postopkov.

Izjava ES o skladnosti

Direktiva o strojih



Orodje za rezanje s 125 mm rezalnim pokrovom DWE46106, DWE46107

DEWALT izjavlja, da so izdelki, opisani pod **Tehnični podatki** v skladu z:

2006/42/ES, EN60745-1:2009+A11:2010,
EN60745-2-22:2011+A11:2013.

Ti izdelki so v skladu tudi z direktivo 2014/30/EU in 2011/65/EU. Za več informacij se povežite s podjetjem DEWALT na naslovih v nadaljevanju ali poiščite kontaktne podatke na zadnji strani navodil.

Podpisani je odgovoren za sestavo tehnične datoteke in daje to izjavo v imenu DEWALT.

Markus Rompel
podpredsednik inženiringa, PTE-Europa
DEWALT, Richard-Klinger-Straße 11,
D-65510, Idstein, Nemčija
3. 1. 2020



Opozorilo: Za zmanjšanje nevarnosti poškodb preberite navodila za uporabo.

Definicije: Napotki za varno uporabo orodja

Spodnje definicije opisujejo stopnjo resnosti vsakega opozorilnega znaka. Preberite navodila in bodite pozorni na te simbole.



NEVARNOST: Pomeni neposredno nevarno situacijo, **ki bo povzročila smrt ali hudo poškodbo**, če je ne preprečite.



OPOZORILO: Označuje posredno nevarno situacijo, ki **lahko povzroči smrt ali hude telesne poškodbe**, če je ne preprečite.



PREVIDNOST: Pomeni potencialno nevarno situacijo, **ki bi lahko povzročila manjšo ali srednje hudo telesno poškodbo**, če je ne preprečite.

OPOMBA: Označuje prakso, **ki ni povezana s telesno poškodbo**, ampak bi **lahko povzročila poškodbo lastnine**, če je ne preprečite.



Pomeni nevarnost električnega udara.



Pomeni nevarnost požara.

Splošni napotki za varno uporabo električnega orodja



OPOZORILO: Preberite vsa varnostna opozorila, navodila, slikovne prikaze in specifikacije, priložene električnemu orodju. Če spodnjih navodil ne upoštevate, lahko to povzroči električni udar, požar in/ali hude telesne poškodbe.

VSA OPOZORILA IN NAVODILA SHRANITE ZA POZNEJŠO UPORABO.

Pojem "električno orodje" v opozorilih se nanaša na vaše električno orodje (s kablom) ali akumulatorsko orodje (brez kabla).

1) Varnost na delovnem območju

- a) **Delovni prostor mora biti vedno čist in dobro osvetljen.** V natrpanih ali temnih prostorih so nezgode pogostejše.
- b) **Električnih orodij ne uporabljajte v eksplozivnih okoljih, na primer na krajih z vnetljivimi tekočinami, plini ali prahom.** Električno orodje ustvarja iskre, ki lahko povzročijo vžig prahu ali hlapov.
- c) **Poskrbite, da bodo med obratovanjem električnega orodja otroci in prisotni zadosti oddaljeni.** Če vas zmotijo, lahko izgubite nadzor nad orodjem.

2) Električna varnost

- a) **Vtiči električnih orodij morajo ustrezati vtičnicam. Nikoli na noben način ne predelujte vtiča. Uporaba adapterskih vtičev v kombinaciji z zaščitenim (ozemljenim) električnim orodjem ni dovoljena.** Nespremenjeni vtiči in ujemaajoče se vtičnice zmanjšujejo tveganje električnega udara.
- b) **Izogibajte se telesnim stikom z ozemljenimi površinami, kot so vodovodna napeljava, radiatorji, štedilniki in hladilniki.** Če je vaše telo ozemljeno, je nevarnost električnega udara večja.
- c) **Električnih orodij ne izpostavljajte dežju ali mokroti.** Vdor vode v električno orodje poveča nevarnost električnega udara.
- d) **Pazite, da ne poškodujete električnega kabla. Kabla nikoli ne uporabljajte za prenašanje, vleko ali izklapljanje vtiča iz stenske vtičnice. Kabel zavarujte pred vročino, oljem, ostrimi robovi in premikajočimi se deli orodja.** Poškodovani kabli ali zavozlani kabli povečujejo tveganje za električni udar.
- e) **Pri delu na prostem uporabite električni kabel, ki je primeren za delo v zunanjih pogojih.** Uporaba ustreznega podaljška kabla za uporabo na prostem zmanjšuje možnost električnega udara.
- f) **Če je uporaba orodja v vlažnih razmerah nujna, uporabite napajanje, opremljeno s stikalom na diferenčni tok (RCD).** Uporaba stikala na diferenčni tok RCD zmanjšuje tveganje za električni udar.

3) Osebna varnost

- a) **Bodite pozorni, pazite, kaj delate in uporabite zdravo pamet, ko uporabljate električno ročno orodje.** Električnega orodja ne uporabljajte, če ste utrujeni,

pod vplivom mamil, alkohola ali zdravil. Le trenutek nepozornosti lahko privede do težkih telesnih poškodb.

- b) **Uporabite osebno zaščitno opremo. Vedno nosite zaščitna očala.** Zaščitna oprema, kot so zaščitne maske proti prahu, neдрseča obutev, čelada ali zaščita sluha ob uporabi zmanjšujejo telesne poškodbe.
 - c) **Izogibajte se nenamernemu zagonu. Pred priklopom na vir napajanja, dviganjem ali prenašanjem električnega orodja zagotovite, da bo stikalo na izklopljenem položaju.** Nošenje električnega orodja s prstom na stikalu za vklop ali priključitev električnega orodja v električno omrežje z vklopljenim stikalom povečuje možnost nesreč.
 - d) **Pred vklopom orodja odstranite z orodja nastavitveno orodje ali ključ za matice.** Orodje ali ključ, ki ste ga pustili na vrtljivem sestavnem delu, lahko povzroči telesne poškodbe.
 - e) **Ne nagibajte se predaleč ali segajte previsoko. Poskrbite za varno stojišče in ravnotežje.** To omogoča boljši nadzor nad električnim orodjem v nepričakovanih situacijah.
 - f) **Nosite primerno delovno obleko. Ne nosite ohlapnih oblačil ali nakita. Z lasmi in obleko se ne približujte premikajočim se delom orodja.** Dolgi lasje, ohlapna obleka ali nakit se lahko ujame v premikajoče se dele naprave.
 - g) **Če je omogočen priklop na sisteme za odsesavanje in zbiranje prahu, poskrbite, da bodo te naprave pravilno priključene in uporabljene.** Uporaba naprav za odsesavanje prahu zmanjša nevarnosti, ki jih povzroča prah.
 - h) **Četudi dobro poznate orodje, bodite pri delu z njim vedno previdni in upoštevajte temeljna načela varnosti in zdravja pri delu.** Nepredvidnost lahko v trenutku povzroči hudo telesno poškodbo.
- #### 4) Uporaba in vzdrževanje električnega orodja
- a) **Električnih orodij ne preobremenjujte. Uporabite pravo orodje za svoje delo.** Pravilna izbira orodja bo pripomogla, da bo delo končano bolj kvalitetno in varneje na način, kot je to predpisano.
 - b) **Orodja s pokvarjenim stikalom ne uporabljajte.** Električno orodje, ki ga ni mogoče krmiliti s stikalom, je nevarno in ga je treba popraviti.
 - c) **Pred nastavljanjem, menjavo nastavkov ali shranjevanjem električno in/ali akumulatorsko orodje najprej odklopite z vira napajanja in/ali odstranite paket baterij, če je odstranljiv.** Ta varnostni ukrep zmanjšuje tveganje za zagon električnega orodja po nesreči.
 - d) **Električno orodje, ki ga ne uporabljate, hranite izven dosega otrok, osebam, ki niso usposobljene za njegovo uporabo ali niso seznanjene s temi navodili, pa ne dovolite dela z njim.** Električna orodja so nevarna, če jih uporabljajo neizkušene osebe.
 - e) **Električno orodje in pripomočke skrbno vzdržujte.** Preverite, ali so gibljivi deli pravilno poravnani ali zviti, zlomljeni, ali tako poškodovani, da lahko

vplivajo na pravilno delovanje električnega orodja.

Poškodovano električno orodje popravite pred ponovno uporabo. Mnogo nesreč se zgodi zaradi neustreznega vzdrževanja električnih orodij.

- f) **Ohranjajte rezalno orodje ostro in čisto.** Skrbno vzdrževana rezalna orodja z ostrimi rezili se manj upogibajo in so boljje vodljiva.
- g) **Uporabljajte električno orodje, nastavke in pribor v skladu s temi navodili upoštevajte pa tudi pogoje dela in vrsto dela, ki ga opravljate.** Če se orodje uporablja za druge namene, kot je priporočeno, lahko taka uporaba povzroči poškodbe.
- h) **Ročaji in oprijemalne površine morajo biti suhi, čiste in brez madežev olja ali masti.** Spolzki ročaji in oprijemalne površine ne omogočajo varne uporabe orodja v nepričakovanih situacijah.

5) Servis

- a) **Električno orodje lahko servisira samo usposobljena oseba, ki bo ob popravilu električnega orodja uporabila ustrezne nadomestne dele.** To zagotavlja, da je ohranjena varnost električnega orodja.

VARNOSTNA OPOZORILA ZA REZALNE STROJE

- a) **Priloženi ščitnik mora biti varno pritrjen na električno orodje in nameščen za največjo varnost tako, da je uporabnik izpostavljen najmanjši možni površini rezalnega koluta. Sebe in ljudi v okolici postavite stran od ravnine vrtečega se rezalnega koluta.** Ščitnik pomaga zaščititi upravljavca pred polomljenimi delci rezalnega koluta in nehotenim stikom z rezalnim kolutom.
- b) **S tem električnim orodjem uporabljajte izključno diamantne rezalne kolote.** Če je določeno opremo mogoče pritrčiti na to električno orodje, to še ne pomeni, da je njegova uporaba varna.
- c) **Dovoljena nominalna hitrost pribora mora biti najmanj enaka najvišji hitrosti, označeni na električnem orodju.** Oprema, ki se vrti hitreje, kot je njegova nominalna hitrost, se lahko polomi in razleti.
- d) **Rezalne kolote je treba uporabljati le v priporočene namene. Npr.: ne brusite s stranjo rezalnega koluta, ki je namenjena rezanju.** Brusilni rezalni koluti so namenjeni brušenju periferije; stranske sile, ki delujejo na te kolote, lahko povzročijo, da se koluti razletijo.
- e) **Vedno uporabljajte nepoškodovane prirobnice rezalnega koluta s pravim premerom za izbrani rezalni kolut.** Pravilno izbrana prirobnica rezalnega koluta bo pravilno podprla rezalni kolut in tako zmanjšala možnost razpada rezalnega koluta.
- f) **Zunanji premer in debelina opreme morata biti znotraj navedenih zmogljivosti vašega električnega orodja.** Napačno velika oprema ne zagotavlja ustrezne zaščite in ustreznega nadzora.
- g) **Velikosti pritrdilnih lukenj kolutov in prirobnic morajo ustrezati velikosti vretena električnega orodja.** Rezalni koluti in prirobnice z neustrezno velikostjo pritrdilne luknje za določeno električno orodje se

neenakomerno vrtijo, niso pravilno uravnoreženi in lahko povzročijo prekomerne vibracije in izgubo nadzora nad orodjem.

- h) **Ne uporabljajte poškodovanih rezalnih kolutov. Pred vsako uporabo preverite, ali je rezalni kolut odkrušen in razpokan. Če električno orodje ali rezalni kolut padeta na tla, preverite morebitne poškodbe ali namestite nepoškodovani rezalni kolut. Po pregledu in zamenjavi rezalnega koluta se odmaknite skupaj z drugimi v bližini od ravnine vrtenja rezalnega koluta, priklopite električno orodje in ga pustite vklopljenega eno minuto pri najvišji hitrosti brez obremenitve.** Poškodovani rezalni kolut običajno v tem preizkusnem času razpade.
- i) **Nosite osebno zaščitno opremo. Glede na vrsto dela nosite popolno zaščito za obraz, zaščito za ušesa ali zaščitna očala. Če je primerno, nosite masko proti prahu, zaščito za ušesa, rokavice in predpasnik, ki zmorejo zaustaviti majhne abrazivne delce obdelovanega predmeta.** Zaščitna očala morajo biti sposobna zadržati leteče delce, ki nastanejo pri različnih delih. Maska za zaščito pred prahom ali respirator mora filtrirati delce, ki nastajajo med delom. Predolga izpostavljenost hrupu lahko povzroči poškodbo/izgubo sluha.
- j) **Opazovalci naj se umaknejo na varno razdaljo od delovnega mesta. Ljudje, ki vstopajo v delovno območje orodja morajo obvezno nositi osebno zaščitno opremo.** Delci obdelovanca ali polomljenega rezalnega koluta lahko odletijo in povzročijo poškodbe tudi izven neposrednega delovnega območja.
- k) **Ko opravljate dela, kjer se lahko oprema dotakne skrite napeljave, držite električno orodje le za izolirano površino.** Če prerežete žico pod napetostjo, bodo pod napetostjo tudi kovinski deli električnega orodja, to pa lahko povzroči električni udar.
- l) **Držite napajalni kabel proč od vrtečega se nastavka/ pribora. Če izgubite nadzor, lahko prerežete kabel oz. kabel se lahko ovije okoli roke in jo povleče v vrteče se žaginega lista.**
- m) **Nikoli ne odlagajte električnega orodja na tla, dokler se pribor ni popolnoma ustavil.** Vrteča se oprema lahko zgrabi odlagalno površino in izgubili boste nadzor nad njo.
- n) **Ne prenašajte vključenega, delujočega orodja.** Vrteči se pribor lahko ob naključnem stiku z obleko zgrabi oblačilo in vas poškoduje po telesu.
- o) **Redno čistite zračne reže električnega orodja.** Ventilator električnega motorja bo nakopičil prah znotraj ohišja orodja, prekomerna količina kovinskih opilkov pa lahko povzroči nevarnost električnega udara.
- p) **Ne uporabljajte električnega orodja blizu vnetljivih snovi.** Iskre lahko zanetijo te snovi.
- q) **Ne uporabljajte pribora, ki zahteva tekočinsko hlajenje.** Uporaba vode ali drugih hladilnih sredstev lahko povzroči smrt zaradi električnega udara.

DODATNA VARNOSTNA NAVODILA ZA VSE VRSTE DEL

Vzroki in zaščitni ukrepi ob povratnem sunku

Povratni sunek je nenadna reakcija ob stisnjenem kolutu, podložnem disku, krtači ali pri drugem nastavku. Ukleščenje ali zagozdenje povzroči nenadno zaustavitev vrtečega se pribora, to pa na točki upogiba nenadzorovan sunek električnega orodja v nasprotni smeri vrtenja pribora.

Na primer, če se brusilni kolut zatakne ob obdelovani del, lahko rob koluta, ki je na točki stiska, prodre v površino materiala in povzroči povratni sunek ali zdrs koluta nazaj. Kolut lahko glede na smer gibanja v trenutku, ko se zagozdi, skoči proti ali stran od uporabnika. Pod takimi pogoji se lahko brusilni kolut tudi odlomi. Povratni sunek je rezultat nepravilne uporabe orodja in/ali neupoštevanja delovnih postopkov ali pogojev. Povratnega sunka se lahko izognete z upoštevanjem spodnjih varnostnih ukrepov:

- a) **Vedno trdno držite električno orodje in postavite svoje telo in roke, tako da se boste lahko uprli silam povratnega sunka. Vedno uporabljajte stranski ročaj, če je priložen, za maksimalni nadzor nad povratnim sunkom in reakcijskim navorom ob zagonu orodja.** Uporabnik lahko z upoštevanjem ustreznih varnostnih ukrepov nadzira reakcijske sile navora in povratnega sunka.
- b) **Nikoli ne približajte roke vrtečemu se priboru.** Nastavek lahko sune nazaj v vašo roko.
- c) **Ne postavljajte telesa v linijo z vrtečim se žaginim listom.** Povratni sunek bo potisnil orodje v nasprotno smer vrtenja koluta.
- d) **Bodite posebej previdni, ko obdelujete vogale, ostre robove itd. Preprečite poskakovanje in zagozdenje pribora.** Vogali, ostri robovi in poskakovanje lahko poškodujejo vrteči se pribor in povzročijo izgubo nadzora ali povratni sunek.
- e) **Ne nameščajte žagine verige, rezalnega koluta za rezbarjenje lesa, segmentiranega diamantnega rezalnega koluta s periferno odprtino, večjo od 10 mm ali rezalnega koluta z zobmi.** Taki koluti povzročajo pogoste povratne sunke in izgubo nadzora.
- f) **Ne "zagozdite" koluta ali uporabite previsokega pritiska. Ne izvajajte preglobokih rezov.** Prevelika obremenitev koluta poveča obremenitev in občutljivost za zvijanje ali upogibanje koluta v rezu, zagozdenje in možnost povratnega sunka ter zloma koluta.
- g) **Če se kolut upogiba ali če je potek rezanja iz kateregakoli razloga prekinjen, izključite električno orodje in držite električno orodje negibno, dokler se kolut popolnoma ne ustavi. Nikoli ne poskušajte odstraniti rezalnega koluta iz zareze, medtem ko se rezalni kolut še vrti; to lahko povzroči povratni sunek orodja.** Preverite in ustrezno ukrepajte ter odstranite vzrok upogibanja/zagozditve rezalnega koluta.
- h) **Ne vključite orodja znova, dokler je v obdelovancu. Kolut naj najprej doseže polno hitrost, šele potem ponovno vstopite v rez.** Če boste poskušali vključiti

orodje v obdelovancu, se kolo lahko upogne, odskoči iz reza ali zagozdi in povzroči povratni sunek.

- i) **Podprite plošče ali večje obdelovance tako, da zmanjšate nevarnost zagozdenja koluta in povratnega sunka.** Večji predmeti se običajno upognejo pod vplivom lastne teže. Podpornike morate pod obdelovanec podložiti blizu linije reza in blizu roba obdelovanca na obeh straneh koluta.
- j) **Bodite še posebej previdni pri izdelavi "potopnih" rezov v obstoječe stene ali v druga nevidna območja.** Potop koluta lahko preseka plinske ali vodovodne cevi, električno napeljavo ali druge predmete, ki lahko povzročijo povratni sunek.

Dodatna varnostna pravila

- **Ne priporočamo opreme, ki ni navedena v tem priročniku ker je lahko nevarna.** Uporaba ojačevalnikov moči lahko povzroči, da se orodje vrti z večjo hitrostjo od nominalne, to pa je očitna zloraba.
- **Uporabite sponke ali drug varen način za pritrditev obdelovanca na stabilno delovno podlago.** Če držite obdelovanec z roko ali ga pritiskate ob telo, bo nestabilen in lahko povzroči izgubo nadzora.
- **Vedno uporabljajte stranski ročaj. Trdno zategnite ročaj.** Uporaba stranskega ročaja je nujno potrebna, da se zagotovi popoln nadzor nad orodjem.
- **Ne postopajte grobo z diamantnim kolutom in ne dovolite, da poskakuje.** Če pride do tega, ustavite orodje in preverite, ali rezalni kolut nima razpok oz. pomanjkljivosti.
- **Ne poskušajte rezati v krivoljah.** Prevelika obremenitev diamantnega koluta poveča obremenitev in občutljivost za zvijanje ali upogibanje diamantnega koluta v rezu, zagozdenje in možnost povratnega sunka ter zloma koluta.
- S koluti vedno ravnejte previdno in jih skrbno shranite.
- **Nikoli ne režite v območje, kjer je lahko električna ali vodovodna napeljava.** Posledica so lahko hude poškodbe.
- **NE režite kovine z diamantnim kolutom.**
- **NE uporabljajte abrazivnih kolutov.**
- **VEDNO uporabljajte sesalnik prahu.**
- **Ne delajte s tem orodjem dalj časa neprekinjeno.** Orodje pri delovanju povzroča tresljaje, ki lahko povzročijo trajne poškodbe prstov, rok in ramen. Pri delu uporabite rokavice, ki bodo ublažile tresljaje, pogosto vzemite odmor in omejite dnevno uporabo orodja.
- **Prezračevalne odprtine pogosto pokrivajo premikajoče se komponente, zato se jih ne dotikajte.** Dolgi lasje, ohlapna obleka ali nakit se lahko ujame v premikajoče se dele naprave.
- Navojni montažni del opreme se mora ujemati z navoji vretena orodja za rezanje. Če so nastavki pritrjeni s prirobnico, mora središčna montažna luknja na nastavku ustrezati pritrtilnemu premeru prirobnice. Če so priklopi nastavkov neustrezni in niso skladni z električnim orodjem se nastavki vrtijo neenakomerno niso pravilno uravnoveženi in lahko povzročijo prekomerne vibracije in izgubo nadzora nad orodjem.

- Brusna površina sredinsko poglobljenih brusilnih kolotov mora biti nameščena pod površino zaščitnega roba. Nepravilno montiran kolot, ki je nameščen preko površine zaščitnega roba, ne nudi ustrezne zaščite.



OPOZORILO: Če orodja ne uporabljate, ga položite na bok na stabilno podlago, kjer ne bo nevarnosti, da bi orodje padlo ali se prevrnilo. To lahko povzroči hude telesne poškodbe.



OPOZORILO: Priporočamo, da uporabite napravo na diferenčni tok z nazivnim tokom 30 mA ali manj.

Ostala tveganja

Kljub upoštevanju ustreznih varnostnih ukrepov in uporabi varnostnih naprav se določenim nevarnostim ni mogoče izogniti. Mednje spadajo:

- poškodba sluha;
- nevarnost telesnih poškodb zaradi odletavajočih odkruškov;
- nevarnost opeklin zaradi segrevanja pribora med delom;
- nevarnost telesnih poškodb zaradi dolgotrajnega dela.
- Nevarnost poslabšanja zdravja zaradi vdihavanja prahu, ki nastane pri delu z betonom in/ali pri kamnoseštvi.

Električna varnost

Električni motor je zasnovan samo za eno napetost. Vedno preverite, da omrežna napetost ustreza vrednosti, ki je podana na nazivni ploščici.



Orodje DEWALT je dvojno izolirano v skladu s standardom EN60745; iz tega sledi, da žica za ozemljitev ni potrebna.



OPOZORILO: Enote 115 V morajo delovati preko odpovedno varnega izolacijskega transformatorja z ozemljitvenim zaslonom med prvotnim in sekundarnim navitjem.

Kabel sme zamenjati le servis DEWALT.

Zamenjava vtiča električnega kabla (samo za Veliko Britanijo in Irsko)

Če je treba namestiti novi električni vtič:

- stari vtič odstranite med odpadke;
- priključite rjavo žico na fazni priključek novega vtiča;
- priključite modro žico na nevtralni priključek.



OPOZORILO: Na ozemljitveni priključek ne priklaplajte nobene žice.

Upoštevajte napotke za vgradnjo vtičev, ki so priloženi kakovostnim vtičem. Priporočena varovalka: 13 A.

Uporaba kabskega podaljška

Če je potreben kabski podaljšek, uporabite odobren 3-žilni podaljšek, primeren za dovajanje elektrike temu orodju (glejte **Tehnični podatki**). Najmanjši presek prevodnika je 1,5 mm²; največja dolžina pa 30 m.

Če uporabljate kolot, vedno do konca odvijte kabel.

Vsebina kompleta

Komplet vsebuje:

- 1 orodje za rezanje
- 1 stranski ročaj
- 1 ključ imbus
- 1 rezalni pokrov
- 1 prirobnica za zapahnitev
- 1 podložno prirobnico
- 1 navodila za uporabo
- Prepričajte se, ali se orodje, sestavni deli in pribor niso poškodovali med prevozom.
- Vzemite si čas in skrbno preberite in razumite navodila za uporabo pred začetkom dela.

Oznake na orodju

Na orodju so nameščene naslednje slikovne oznake:



Pred uporabo natančno preberite navodila za uporabo.



Uporabljajte zaščito sluha.



Uporabljajte zaščito za oči.

Lokacija datumske kode (sl. A)

Koda datuma **19**, ki vsebuje tudi leto izdelave, je natisnjena na spodnji strani ohišja.

Primer:

2020 XX XX

Leto izdelave

Opis (sl. A, B)



OPOZORILO: Nikoli ne predelujte električnega orodja ali njegovih sestavnih delov. Lahko povzročite škodo ali telesne poškodbe.

- | | |
|--------------------------------------|------------------------------------|
| 1 Drsno stikalo | 9 Kovinski podstavek |
| 2 Gumb za zapahnitev vretena (sl. B) | 10 Nastavitev globine reza |
| 3 Vreteno | 11 Gumb za nastavitev globine reza |
| 4 Stranski ročaj (sl. B) | 12 Odstranljiva kolesa |
| 5 Gumb za spreminjanje hitrosti | 13 Gumb sprednjega pokrova |
| 6 Sistem za izsesavanje prahu | 14 Gumb stranskega pokrova |
| 7 Vrtljivi priključek za prah | 15 Zgornji pokrov |
| 8 Obročni vijak | 16 Spodnji pokrov |
| | 17 Varovalna prirobnica |
| | 18 Podložna prirobnica |

Predvidena uporaba

Orodje za rezanje z rezalnim pokrovom je konstruiran za poklicno rezanje sten. Ni namenjen uporabi za rezanje kovine ali lesa. Uporablja se lahko le za suhe reze. S primernim diamantnim kolotom in vakuumskim sesalnikom prahi ga lahko uporabljate za odstranjevanje večine statičnega prahu in prahu

v zraku, ki bi brez uporabe rezalnega pokrova sicer povzročil onesnaženje delovnega prostora in posledično privedel do povečanega zdravstvenega tveganja upravljavca in drugih prisotnih oseb.

NE UPORABLJAJTE orodja v vlažnih pogojih ali v prisotnosti vnetljivih tekočin in plinov.

Orodje za rezanje z rezalnim pokrovom je profesionalno orodje.

NE DOVOLITE otrokom stika z orodjem. Neizkušeni uporabniki naj orodje uporabljajo s pomočjo nadzornika.

- **Majhni otroci in osebe s posebnimi potrebami.** Naprave ne smejo uporabljati otroci ali neizkušene osebe brez primerne nadzora.
- Izdelka ne smejo uporabljati osebe (vključno z otroki) z zmanjšanimi fizičnimi, čutnimi ali umskimi sposobnostmi in osebe s pomanjkanjem izkušenj, znanja ali spretnosti, če jih ne nadzoruje oseba, ki je odgovorna za njihovo varnost. Otroci ne smejo biti nikoli brez nadzorstva sami z orodjem.

Stranski ročaj za preprečevanje treslajev

Stranski ročaj za preprečevanje treslajev omogoča dodatno udobje, saj blaži treslajaje, ki jih povzroča orodje.

Sistem izsesavanja prahu (sl. A)

Sistem za sesanje prahu **6** preprečuje prahu, da zaide v zaščito in prezračevalno odprtino motorja, ter zmanjšuje minimalno vnašanje prahu v notranjost ohišja.

Funkcija mehkega zagona

Funkcija mehkega zagona omogoča počasno naraščanje hitrosti, kar preprečuje začetni sunek ob vklopu orodja. Ta funkcija je še posebej koristna pri delu v zelo omejenem prostoru.


Prekinitev napetosti

Funkcija prekinitve napetosti onemogoča ponovni vklop orodja za rezanje v primerih izpada električne energije.

Elektronska sklopka

Elektronska sklopka za omejitev navora zmanjšuje maksimalni reakcijski navor, ki se prenaša na uporabnika, ko se zagodzi kolut. Ta funkcija preprečuje tudi obremenitev zobniškega prenosa in zastoj motorja. Sklopka za omejitev navora je tovarniško nastavljena in je ni mogoče nastavljati.

SESTAVLJANJE IN NASTAVITVE

 **OPOZORILO: Za zmanjšanje nevarnosti hudih telesnih poškodb izključite orodje in ga izklopite iz vira napajanja pred izvedbo nastavitve ali demontažo/namestitvijo priključkov ali pripomočkov. Sprožilno stikalo mora biti na položaju IZKLOP. Nehoteni zagon oz. vklop lahko povzroči telesne poškodbe.**


Namestitev stranskega ročaja (sl. B)

 **OPOZORILO: Pred uporabo orodja preverite, ali je ročaj trdno pritrjen.**

Trdno privijte stranski ročaj **4** v eno izmed lukenj na eni ali drugi strani ohišja. Uporaba stranskega ročaja je nujno potrebna, da se zagotovi popoln nadzor nad orodjem.

Montaža in odstranjevanje rezalnega pokrova

Montaža rezalnega pokrova 125 mm DWE46225 (sl. A, C, D)


 **OPOZORILO: Ni mogoča uporaba orodja za rezanje z zaščitnim ščitnikom za brušenje.**

1. Sočasno pritisnite gumb sprednjega pokrova **13** in gumb stranskega pokrova **14**, da bi lahko popolnoma odprti pokrov rezalnika (sl. D).
2. Popustite obročni vijak **8** na zaščitnem pokrovu za fugiranje in poravnajte zavihke **20** na zaščitnem pokrovu za fugiranje z režami **21** na ohišju pogonskega mehanizma orodja za rezanje.
3. Zavrtite pokrov v smeri gibanja urinega kazalca v željeni delovni položaj. Ohišje zaščitnega pokrova mora biti nameščen med vretenom in upravljavcem, saj lahko le tako zagotavlja optimalno zaščito upravljavcu.
4. Zategnite obročni vijak **8** in zaščitite ohišje pogonskega mehanizma orodja za rezanje. Orodja za rezanje ne uporabljajte s slabo pritrjenim pokrovom rezalnika.
5. Za odstranitev pokrova rezalnika popustite obročni vijak in obrnite pokrov rezalnika tako, da bodo poravnane reže in jezički ter povlecite navzgor za pokrov rezalnika.

OPOMBA: Pokrov rezalnika je tovarniško nastavljen na premer pesta ohišja pogonskega mehanizma. Če se po določenem času zrahlja pokrov rezalnika, zategnite obročni vijak **8**.

OPOMBA: Če pokrova rezalnika ne morete pritrčiti z obročnim vijakom, orodja ne uporabljajte. Orodje in pokrov rezalnika odnesite v servis zaradi popravila ali zamenjave pokrova rezalnika.

Montaža in uporaba diamantnih rezalnih kolutov (sl. A, D, E)

 **OPOZORILO: Z rezalnim pokrovom je dovoljeno uporabljati le diamantne kolute z negativnim čelnim nagibom. Ne režite kovine. Ne uporabljajte abrazivnih kolutov.**

1. Ko je rezalni kolut nameščen na orodje za rezanje pritisnite sočasno gumb sprednjega pokrova **13** in gumb stranskega pokrova **14**, da bi lahko popolnoma odprti pokrov rezalnika.
2. Namestite podložno prirobnico **17** na vreteno **3**.
3. Namestite kolut **24** na varovalno prirobnico **18** in namestite oboje na vreteno, proti podložni prirobnici in centrirajte kolut na dvignjeno središče podložne prirobnice.
4. Medtem ko pritiskate na gumb za zaklepanje vretena zategnite varovalno prirobnico:
 - s ključem zategnite standardno zaporno matico.
5. Ko je diamantni rezalni kolut nameščen, je treba zapreti pokrov rezalnika tako, da sočasno pritisnete gumb sprednjega pokrova **13** in gumb stranskega pokrova **14**.
6. Kolut odstranite tako, da pritisnete zaporni gumb vretena in odvijete prirobnico za zapahnitev.

Nastavitev globine reza (sl. A)

1. Popustite gumb za nastavitev globine reza **11**.
2. Premaknite nastavljalnik za globino reza **10** v zeleni položaj. Pomnite: Če je pokrov zaprt, pritisnite gumb za sprednji pokrov **13**, da bi ga odprli. To bo olajšalo premikanje nastavljalnika globine reza.
3. Zategnite gumb za nastavitev globine reza.

Odsesavanje prahu (sl. A, F)

! **OPOZORILO:** S tem priključkom uporabljajte samo električna orodja, ki jih priporoča DeWALT.

Za več informacij o DeWALT električnih orodjih, ki so združljiva s tem priključkom kontaktirajte z enim od naših pooblaščenih servisov, ki so navedeni na hrbtnem ovitku ali pa preverite vse podrobnosti naših prodajnih storitev na spletnem naslovu: www.2helpU.com.

! **OPOZORILO:** Ta priključek je treba uporabljati s sistemom za sesanje prahu. VEDNO nosite certificirano protiprašno masko za obraz.

OPOMBA: Prepričajte se, da je priključek varno pritrjen.

OPOMBA: Količina prahu, ki ga zadrži vakuumski sesalnik prahu je odvisna od filtrirnega sistema. Za več informacij pogledajte v navodila za uporabo vakuumskega sesalnika prahu.

Vsi DeWALT zaščitni pokrovi sesalnika prahu so namenjena delu s priključkom Airlock DWV9000 DeWALT.

1. Priključek DWV9000 **22** priklopite na cev sesalnika prahu **23**.
2. Odpahnite priključek DWV9000 **22** in ga potisnite v vratca za prah **7**.
3. Zapahnite priključek DWV9000 **22**, da bi ga zavarovali.

Običajne cevi za sesalnik prahu

Priključite priporočeno cev vakuumskega sesalnika prahu na priključek za prah **7**.

Odstranjevanje in nameščanje kolesc (sl. G)

Pokrov rezalnika ima štiri odstranljiva kolesa **12** na kovinskem podstavku **9**, ki jih lahko odstranite, če je treba.

1. Odstranite sponke **25**, ki držijo kolesa na podstavku.
2. Odstranite kolesa.
3. Odstranite vodilni zatič **26**.

Za namestitev koles na podstavek znova vstavite vodilni zatič, natakajte kolesa na osi in zavarujte sponke na mestu. Pred uporabo pokrova rezalnika se prepričajte, ali so vsa štiri kolesa varno nameščena.

DELOVANJE

Navodila za uporabo

! **OPOZORILO:** Vedno upoštevajte varnostna navodila in ustrezne predpise.

! **OPOZORILO:** Za zmanjšanje nevarnosti hudih telesnih poškodb izključite orodje in ga izklopite iz vira napajanja pred izvedbo nastavitve ali demontažo/namestitvijo priključkov ali pripomočkov. Sprožilno stikalo mora biti na položaju

IZKLOP. Nehoteni zagon oz. vklop lahko povzroči telesne poškodbe.

Pravilni položaj rok (sl. H)

! **OPOZORILO:** Da bi zmanjšali tveganje za nastanek hudih telesnih poškodb, vedno držite roke v pravilnem položaju, kot prikazuje slika.

! **OPOZORILO:** Da bi zmanjšali tveganje za nastanek hudih telesnih poškodb, bodite vedno pripravljeni na možne nenadne spremembe.

Pravilni položaj rok je ena roka na stranskem držalu **4** in druga roka na ohišju orodja, kot prikazuje slika H.

Stikalo za spreminjanje hitrosti (sl. A)

Izbira spremenljive hitrosti poveča nadzor nad orodjem in omogoča optimalni način uporabe orodja v skladu z obdelovanim materialom in izbranim priborom.

- Zavrtnite regulator **5** na želeno hitrost. Z vrtenjem izbirnika navzgor zvišujete hitrost, z vrtenjem navzdol znižujete hitrost.

Drсно stikalo (sl. A)

! **PREVIDNOST:** Orodje držite čvrsto za stranski ročaj in ohišje orodja, da ohranite nadzor orodja med vklopom, med uporabo orodja in vse dokler se vrtenje koluta ne zaustavi. Preden položite orodje na tla, se prepričajte, ali se je vrteči kolut popolnoma ustavil.

OPOMBA: Za preprečitev nenadnega premika orodja ga ne vklopite ali izklopite, ko je obremenjeno. Preden se z orodjem za rezanje delovne površine, naj orodje doseže polno hitrost. Pred izklopom orodja ga dvignite od obdelovanca. Preden položite orodje na tla počakajte, da popolnoma preneha vrteti.

! **OPOZORILO:** Pred priklopom orodja v omrežje preverite, ali je drсно stikalo v izklopljenem položaju tako, da pritisnete zadnji del stikala in ga sprostite. Po vsaki prekinitvi napajanja, npr. po aktivaciji prenapetostne zaščite, nehotenem odklopu ali izpadu napajanja, preverite, da bo drсно stikalo v izklopljenem položaju. Če je drсно stikalo zapahnjeno ali, če je orodje priklopljeno v omrežje, se bo po vklopu slednje samodejno zagnalo.

Za zagon orodja pomaknite drсно stikalo za VKLOP/IZKLOP **1** proti sprednjemu delu orodja. Za izklop orodja sprostite drсно stikalo za VKLOP/IZKLOP.

Za neprekinjeno delovanje pomaknite stikalo proti sprednjemu delu orodja, zadnji del stikala pa pritisnite navznoter. Če želite ustaviti orodje med neprekinjenim delovanjem, ponovno pritisnite zadnji del stikala in ga spustite.

Zapahnitev vretena (sl. B)

Zapah vretena **2** preprečuje vrtenje vretena pri nameščanju ali odstranjevanju kolotov. Z zaklepom vretena ravnajte le, ko je orodje izključeno, izklopljeno iz vira napajanja in ko je popolnoma ustavljeno.

OPOMBA: Za zmanjšanje tveganja za poškodbe orodja ne vključujte zapore vretena, medtem ko orodje obratuje.

Posledica bo škoda na orodju saj se lahko pritrjena oprema nenadzorovano vrti, kar lahko povzroči telesne poškodbe.

Zaporo aktivirate tako, da pritisnete na gumb na zapori vretena in vrtite vreteno, dokler se ne zagozdi.

Fugiranje in rezanje (sl. A, H)

1. Nastavite želeno globino reza, glejte **Nastavitev globine rezanja** pod **Sestavljanje in nastavitve**.
2. Orodje naj doseže največjo hitrost, preden se z orodjem dotaknete delovne površine.
3. Postavite se tako, da sta odprta spodnja stran zaščitnega pokrova in kolut obrnjena stran od vas.
4. Globino čevlja za rezanje **9** pokrova postavite na delovno površino in začnite rezati z ugrezanjem v delovno površino. Zgornji pokrov **15** se bo zapahnil na spodnji pokrov **16** takoj po začetnemu potopnemu rezu.
OPOMBA: Čevljev za nastavitev globine rezanja zaščitnega pokrova mora biti vedno na delovni površini, da bi zagotovili pravilno zbiranje prahu.
5. Z zaščitnim pokrovom, ki je obrnjen tako, kot je prikazano na sliki H, povlecite orodje za rezanje vzdolž delovne površine.
POMNITE: Orodje za rezanje je dovoljeno uporabljati LE v navedeni smeri.
6. Ko ste končali rez odstranite orodje z delovne površine še preden ste izklopili orodje. Preden položite orodje na tla, počakajte, da se orodje popolnoma preneha vrteti.
7. Da bi sprostili zgornji pokrov, potisnite gumb stranskega pokrova **14** in začnite z novim potopnim rezom.

VZDRŽEVANJE

Električno orodje DEWALT je bilo zasnovano tako, da omogoča dolgotrajno obratovanje z minimalnimi zahtevami po vzdrževanju. Dolgoročno zadovoljivo delovanje je odvisno od pravilne nege in rednega čiščenja orodja.



OPOZORILO: Za zmanjšanje nevarnosti hudih telesnih poškodb izključite orodje in ga izklopite iz vira napajanja pred izvedbo nastavitve ali demontažo/namestitvijo priključkov ali pripomočkov. Sprožilno stikalo mora biti na položaju IZKLOP. Nehoteni zagon oz. vklop lahko povzroči telesne poškodbe.



Mazanje

Električno orodje ne zahteva dodatnega mazanja.



Čiščenje



OPOZORILO: Odstranite umazanijo in prah iz glavnega ohišja z izpihovanjem s suhim zrakom, ko opazite, da se prah nabere v in okoli odprtini za zračenje. Med opravljanjem tega postopka nosite ustrezno zaščito za oči in masko za obraz.



OPOZORILO: Za čiščenje nekovinskih delov orodja nikoli ne uporabljajte kemičnih sredstev ali drugih močnih

kemikalij. Take kemikalije lahko oslabijo materiale, iz katerih so izdelani ti deli. Uporabite samo krpo, navlaženo z vodo oz. milnico. Pazite, da voda ne prodre v notranjost orodja; nikoli ne potopite nobenega dela orodja v tekočino.

Izbirna oprema



OPOZORILO: Ker dodatna oprema, ki je ni izdelalo podjetje DEWALT, ni bila preizkušena s tem orodjem, je njena uporaba lahko nevarna. Da bi zmanjšali nevarnost poškodb, uporabljajte le opremo, ki jo priporoča DEWALT.

Če potrebujete več informacij glede ustreznosti dodatne opreme, se obrnite na svojega prodajalca.

Varovanje okolja



Odpadke odlagajte ločeno. Orodij in akumulatorjev, ki so označeni s tem simbolom, ne odstranjujte skupaj z ostalimi gospodinjstvi odpadki.

Orodje in akumulator vsebujeta materiale, ki jih je mogoče znova uporabiti ali reciklirati, kar zmanjšuje potrebo po surovinah. Električne izdelke in akumulatorje reciklirajte v skladu s krajevnimi predpisi. Za dodatne podrobnosti obiščite spletno stran www.2helpU.com.

ALAT ZA ODREZIVANJE S REZIM GRLIĆEM OD 125 MM

DWE46106, DWE46107

Čestitamo!

Odabrali ste DEWALT alat. Godine iskustva i neprekidnih poboljšanja čine DEWALT jednim od najpouzdanijih partnera za korisnike profesionalnih električnih alata.

Tehnički podaci

		DWE46106	DWE46107
Napon	V _{AC}	230	230
Tip		1	1
Izlazna snaga	W	900	1400
Procijenjena brzina	min ⁻¹	11800	11500
Promjer diska	mm	125	125
Debljina tijela diska	mm	1,2	1,2
Promjer osovine		M14	M14
Duljina osovine	mm	14,2	18,5
Težina	kg	2,92	3,25

Buka i vibracije (troosni vektorski zbroj) prema direktivi EN60745-2-22:

L _{PA} (razina emisije zvučnog tlaka)	dB(A)	94	96,5
L _{WA} (snaga zvuka)	dB(A)	105	107,5
K (nesigurnost za danu razinu zvuka)	dB(A)	3	3
Vrijednost emisije vibracija a _h =	m/s ²	3,4	3,8
Nesigurnost K =	m/s ²	1,5	1,5

Vibracije navedene na ovom informacijskom listu izmjerene su u skladu sa standardiziranim ispitivanjem opisanim u dokumentu EN60745 i mogu se upotrijebiti za međusobno uspoređivanje alata. Može se upotrijebiti za preliminarnu procjenu izloženosti.



UPOZORENJE: Deklarirane vibracije odnose se na glavne primjene alata. Međutim, ako se alat koristi u drugim primjenama, s drugim nastavcima ili ako je loše održavan, razine vibracija mogle bi se razlikovati. To može značajno povećati razinu izloženosti tijekom ukupnog vremena upotrebe.

Pri procjeni razine izloženosti vibracijama potrebno je uzeti u obzir vrijeme tijekom kojeg je alat isključen i vrijeme dok je uključen, ali se ne upotrebljava za izvođenje radova. To može značajno smanjiti razinu izloženosti tijekom ukupnog vremena upotrebe.

Provjerite dodatne sigurnosne mjere za zaštitu korisnika od učinaka vibracija, kao što su održavanje alata i pribora, održavanje ruku toplima, organizacija rada itd.

Deklaracija o usklađenosti EZ-a

Direktiva o strojevima



Alat za odrezivanje s reznim grlićem od 125 mm DWE46106, DWE46107

DEWALT IZJAVLJUJE DA SU PROIZVODI OPISANI U ODJELJKU **Tehnički podaci** u skladu s direktivama:

2006/42/EZ, EN60745-1:2009+A11:2010, EN60745-2-22:2011+A11:2013.

Ovi proizvodi također su usklađeni s direktivama 2014/30/EU i 2011/65/EU. Za dodatne informacije kontaktirajte s tvrtkom DEWALT putem sljedeće adrese ili pogledajte prilog pri kraju priručnika.

Dolje potpisani odgovoran je za usklađenost tehničke dokumentacije i ovu izjavu iznosi u ime tvrtke DEWALT.

Markus Rompel
Vice-President Engineering, PTE-Europa
DEWALT, Richard-Klinger-Straße 11,
D-65510, Idstein, Germany
03.01.2020.



Upozorenje: Pročitajte priručnik s uputama kako biste smanjili rizik od ozljeda.

Definicije: Sigurnosne smjernice

Definicije navedene u nastavku opisuju razinu ozbiljnosti svih upozorenja. Pročitajte priručnik i obratite pažnju na ove simbole.



OPASNOST: Označava neposrednu rizičnu okolnost koja će, ako se ne izbjegne, **rezultirati ozbiljnim ozljedama ili smrću.**



UPOZORENJE: Označava potencijalno rizičnu okolnost koja, ako se ne izbjegne, **može rezultirati ozbiljnim ozljedama ili smrću.**



OPREZ: Označava potencijalno rizičnu okolnost koja, ako se ne izbjegne, **može rezultirati manjim ili srednje teškim ozljedama.**

NAPOMENA: Naznačuje praksu **koja nije vezana uz tjelesne ozljede**, a ako se ne izbjegne, **može rezultirati materijalnom štetom.**



Naznačuje rizik od strujnog udara.



Označava rizik od požara.

Opća sigurnosna upozorenja za električne alate



UPOZORENJE: Proučite sva sigurnosna upozorenja, upute, ilustracije i specifikacije isporučene uz ovaj električni alat. Nepoštivanje uputa navedenih u nastavku može rezultirati strujnim udarom, požarom i/ili ozbiljnim ozljedama.

UPOZORENJA I UPUTE ČUVAJTE ZA SLUČAJ POTREBE.

Izraz "električni alat" u upozorenjima odnosi se na električni alat napajan iz strujne utičnice (sa žicom) ili električni alat napajan akumulatorskom baterijom (bez žice).

1) Sigurnost na radnome mjestu

- a) **Radno mjesto održavajte čistim i dobro osvijetljenim.** Zakrčeni i mračni prostori dovode do nezgoda.
- b) **S električnim alatima ne radite u eksplozivnom okruženju, kao što je blizina zapaljivih tekućina, plinova ili prašine.** Električni alati stvaraju iskre koje mogu zapaliti prašinu ili pare.
- c) **Pri radu s električnim alatom držite podalje promatrače i djecu.** Zbog odvratanja pozornosti mogli biste izgubiti nadzor nad uređajem.

2) Zaštita od električne struje

- a) **Utikači električnih alata moraju odgovarati utičnicama. Nikad i ni na koji način ne prepravljajte utikač.** Pri upotrebi električnih alata s uzemljenjem ne koristite prilagodne utikače. Neizmijenjeni utikači i odgovarajuće utičnice smanjit će rizik od strujnog udara.
- b) **Izbjegavajte fizički kontakt s uzemljenim površinama poput cijevi, radijatora, metalnih okvira i hladnjaka.** Ako je tijelo uzemljeno, rizik od strujnog udara je povećan.
- c) **Električne alate ne izlažite kiši ni vlazi.** Prodiranje vode u električni alat povećat će rizik od strujnog udara.
- d) **Kabel ne upotrebljavajte za nepredviđene namjene. Kabel ne upotrebljavajte za nošenje, povlačenje ili odvajanje utikača alata iz električne utičnice. Kabel držite daleko od izvora topline, ulja i oštih ili pokretnih dijelova.** Oštećeni ili zapleteni kabel povećat će rizik od strujnog udara.
- e) **Pri radu s električnim alatom na otvorenom upotrijebite produžni kabel koji je za to predviđen.** Upotreba kabela prikladnog za otvorene prostore smanjuje rizik od strujnog udara.
- f) **Ako nije moguće izbjeći upotrebu električnog alata u vlažnim uvjetima, upotrijebite napajanje s diferencijalnom sklopkom za zaštitu od neispravnosti uzemljenja (RCD).** Upotreba sklopke na diferencijalnu struju (RCD) smanjuje rizik od strujnog udara.

3) Osobna sigurnost

- a) **Pri radu s električnim alatom budite oprezni i razumni. Ne koristite električni alat ako ste umorni ili pod utjecajem droga, alkohola ili lijekova.** Trenutak nepažnje tijekom rada s električnim alatom može dovesti do ozbiljnih ozljeda.

- b) **Koristite opremu za osobnu zaštitu. Uvijek koristite zaštitu za oči.** Upotreba zaštitne opreme poput maske protiv prašine, sigurnosnih neklizajućih cipela, šljema ili zaštite sluha u odgovarajućim uvjetima smanjit će rizik od tjelesnih ozljeda.
 - c) **Spriječite nenamjerno uključivanje. Prije priključivanja u električnu mrežu ili umetanja baterije, kao i prije uzimanja ili nošenja alata, provjerite je li prekidač u isključenom položaju.** Nošenje električnog alata tako da je prst na prekidaču ili priključivanje električnog alata kojemu je prekidač uključen dovodi do nezgoda.
 - d) **Prije nego što uključite električni alat, uklonite s njega sve ključeve za prilagođavanje i sl.** Ostavljanje ključa na rotirajućem dijelu električnog alata može dovesti do ozljede.
 - e) **Ne posežite predaleko. Pazite na ravnotežu i zauzmite stabilan položaj.** To omogućuje bolji nadzor nad električnim alatom u neočekivanim situacijama.
 - f) **Nosite odgovarajuću odjeću. Ne nosite široku odjeću ili nakit. Kosu i odjeću uvijek držite daleko od pokretnih dijelova.** Pokretni dijelovi mogu zahvatiti labavo obučenu odjeću, nakit ili dugu kosu.
 - g) **Ako je moguće priključiti uređaje za odvođenje i prikupljanje prašine, pazite na njihovo pravilno povezivanje i upotrebu.** Upotreba uređaja za prikupljanje prašine može smanjiti opasnosti vezane uz prašinu.
 - h) **Ne dopustite da poznavanje alata koje ste stekli temeljem česte uporabe alata dovede do samozadovoljstva i zanemarivanja sigurnosnih propisa za alate.** Nemarna radnja može izazvati tešku ozljedu u djeliću sekunde.
- #### 4) Upotreba i čuvanje električnih alata
- a) **Ne primjenjujte silu na električni alat. Upotrijebite odgovarajući električni alat za posao koji obavljate.** Prikladan električni alat bolje će i sigurnije obaviti posao brzinom za koju je predviđen.
 - b) **Ne koristite električni alat ako se prekidač ne može prebaciti u isključeni ili uključeni položaj.** Svaki električni alat kojim se ne može upravljati pomoću prekidača predstavlja opasnost i potrebno ga je popraviti.
 - c) **Prije podešavanja, zamjene pribora ili pohrane električnog alata izvucite utikač iz utičnice ili odvojite akumulatorsku bateriju ako se ona može odvojiti.** Ove mjere sigurnosti smanjuju rizik od nehotičnog pokretanja električnog alata.
 - d) **Električne alate koji se ne upotrebljavaju pohranite izvan dohvata djece i ne dopustite upotrebu osobama koje nisu upoznate s alatom ili ovim uputama.** Električni alati opasni su ako njima rade nestručni korisnici.
 - e) **Održavajte električne alate i pribor. Provjerite ima li otklona ili savijenih pokretnih dijelova, napuklih dijelova ili drugih okolnosti koje mogu utjecati na rad električnog alata. Ako je alat oštećen, popravite**

ga prije upotrebe. Velik broj nezgoda uzrokovan je loše održanim električnim alatima.

- f) **Rezne alate održavajte oštrima i čistima.** Pravilno održavanje reznih alata i njihovih oštrica smanjuje mogućnost savijanja i olakšava upravljanje.
- g) **Električni alat, pribor, nastavke itd. upotrebljavajte u skladu s ovim uputama te uzimajući u obzir radne uvjete i posao koji je potrebno obaviti.** Upotreba električnog alata za poslove za koje nije predviđen može dovesti do opasnih situacija.
- h) **Rukohvate i prihvatne površine održavajte suhima, čistima i bez prisutnosti ulja ili masti.** Klizavi rukohvati i prihvatne površine ne omogućuju sigurno rukovanje i upravljanje alatom u neočekivanim situacijama.

5) Servisiranje

- a) **Električne alate servisirajte kod kvalificiranog servisera i upotrebom identičnih zamjenskih dijelova.** To omogućuje sigurnu uporabu alata.

SIGURNOSNA UPOZORENJA ZA STROJEVE ZA ODREZIVANJE

- a) **Štitnik isporučen s alatom mora biti čvrsto postavljen na električni alat i namješten za najveću razinu zaštite, kako bi što manji dio diska bio izložen rukovatelju. Pozicionirajte sebe i promatrače daleko od ravnine rotirajućeg diska.** Štitnik pomaže zaštititi rukovatelja od odlomljenih fragmenata diska i slučajnog dodira s diskom.
- b) **Upotrebljavajte samo dijamantne rezne diskove za električni alat.** Iako se dodatni pribor možda može postaviti na vaš električni alat, to ne znači da će upotreba biti sigurna.
- c) **Najmanja deklarirana brzina dodatnog pribora mora biti jednaka oznaci najveće brzine na električnom alatu.** Dodatni pribor koji se koristi pri brzinama koje su veće od njegove nazivne brzine može puknuti i raspasti se.
- d) **Diskovi se smiju upotrebljavati isključivo u preporučene svrhe. Na primjer: ne brusite bočnom stranom diska za odrezivanje.** Abrazivni diskovi za odrezivanje namijenjeni su rubnom brušenju i primjena bočnih sila na ovakve diskove može izazvati njihov lom.
- e) **Uvijek upotrebljavajte neoštećene prirubnice diskova koje su pravilnog promjera za odabrani disk.** Odgovarajuće prirubnice pričvršćuju disk i tako sprječavaju mogućnost pucanja diska.
- f) **Vanjski promjer i debljina dodatnog pribora moraju biti unutar deklariranih vrijednosti električnog alata.** Dodatni pribor neodgovarajuće veličine ne može se zadovoljavajuće zaštititi i kontrolirati.
- g) **Veličina dosjeda diskova i prirubnica mora pravilno odgovarati osovini električnog alata.** Diskovi i prirubnice s dosjednim otvorima koji ne odgovaraju ugradbenim elementima električnog alata neće biti u ravnoteži, pretjerano će vibrirati i može uzrokovati gubitak nadzora.

- h) **Ne upotrebljavajte oštećene diskove. Prije svake uporabe pregledajte diskove da utvrdite postoje li strugotine i napuknuća. Ako električni alat ili dodatni pribor padne na tlo, provjerite ima li oštećenja ili postavite neoštećeni disk. Nakon pregleda i postavljanja diska sebe i druge osobe uklonite iz ravnine vrtnje pribora i disk pustite da radi jednu minutu pri najvećoj brzini bez opterećenja.** Oštećeni disk obično se raspadne tijekom ove provjere.
- i) **Nosite osobnu zaštitnu opremu. Ovisno o primjeni koristite štitnik za lice ili zaštitne naočale. Po potrebi nosite masku protiv prašine, zaštitu za sluh, rukavice i radnu pregaču koja može zaustaviti manje komadiće abrazivnog ili radnog materijala.** Zaštita za oči mora zaustavljati komadiće materijala koji nastaju tijekom svih radova. Zaštitna maska protiv prašine mora filtrirati čestice nastale tijekom rada. Produljeno izlaganje zvuku velike jačine može izazvati oštećenje sluha.
- j) **Promatrače držite podalje od radnog područja. Svaka osoba koja dolazi na radno mjesto mora nositi osobnu zaštitnu opremu.** Fragmenti radnog materijala ili puknutog diska mogu poletjeti i izazvati ozljede izvan samog područja rada.
- k) **Električni alat držite isključivo za izolirane rukohvate dok radite u područjima u kojima bi pribor za rezanje mogao doći u dodir sa skrivenim ožičenjima.** U slučaju kontakta reznog pribora sa žicom pod naponom, taj se napon može prenijeti na metalne dijelove alata i izazvati strujni udar.
- l) **Kabel napajanja postavite podalje od rotirajućeg pribora.** Ako izgubite nadzor, kabel bi mogao biti prerezan ili zahvaćen, a vaša šaka ili ruka mogla bi biti uvučena u disk.
- m) **Električni alat nikad ne odlažite dok se rotiranje pribora potpuno ne zaustavi.** Rotirajući disk može zahvatiti površinu i povući električni alat, uslijed čega možete izgubiti nadzor nad alatom.
- n) **Električni alat ne uključujte dok ga nosite uz tijelo.** U slučaju kontakta s rotirajućim priborom može doći do zahvaćanja odjeće i povlačenja pribora prema tijelu.
- o) **Redovito čistite otvore za prozračivanje električnog alata.** Ventilator motora uvlači prašinu u kućište. Pretjerano nakupljanje metalne prašine može uzrokovati opasnost od električnog udara.
- p) **Električni alat ne upotrebljavajte u blizini zapaljivih materijala.** Iskrenje može zapaliti takve materijale.
- q) **Ne upotrebljavajte dodatni pribor koji zahtijeva hlađenje tekućinom.** Upotreba vode ili drugih tekućih rashladnih sredstava može rezultirati strujnim udarom.

DODATNE SIGURNOSNE UPUTE ZA SVE PRIMJENE

Uzroci povratnog udara i načini njegovog sprječavanja

Povratni udar iznenadna je reakcija uslijed zaglavlivanja ili zahvaćanja rotirajućeg diska, podloške, četke ili bilo kojeg drugog pribora. Zaglavlivanje ili zahvaćanje uzrokuje blokiranje rotirajućeg pribora, koje potom u točki dodira s materijalom izaziva nekontroliranu vrtnju električnog alata u smjeru suprotnom od smjera rotacije pribora.

Na primjer, ako se abrazivni disk zahvati ili zaglavi u radnom materijalu, rub diska koji ulazi u procjep može se ukopati u površinu materijala i uzrokovati iskakanje diska ili udar. Disk se može odbaciti prema korisniku ili u suprotnom smjeru, ovisno o smjeru vrtnje diska u točki zaglavlivanja. Također, abrazivni diskovi mogu puknuti u ovim uvjetima.

Povratni udar posljedica je nepravilne upotrebe električnog alata i/ili nepravilnih postupaka ili uvjeta upotrebe i može se izbjeći preventivnih mjera navedenih u nastavku:

- a) **Električni alat uvijek čvrsto pridržavajte, a tijelo i ruke postavite na način da se odupiru silama povratnog udara. Uvijek koristite pomoćni rukohvat, ako je isporučen, kako biste imali najveću moguću kontrolu nad povratnim udarom ili reakcijom zakretnog momenta tijekom pokretanja alata.** Rukovatelj može kontrolirati reakciju zakretnog momenta ili povratni udar ako se poduzmu pravilne protumjere.
- b) **Ruke nikad ne postavljajte u blizini rotirajućeg pribora.** Dodatni pribor mogao bi se odbaciti preko vaših ruku.
- c) **Tijelo ne postavljajte u ravninu s rotirajućim diskom.** Povratni će udar alat odbaciti u smjeru suprotnom od smjera rotacije diska u točki zahvaćanja.
- d) **Budite osobito oprezni pri radu na kutovima, oštrim rubovima itd. Izbjegavajte poskakivanje i pomicanje pribora.** Kutovi, oštri rubovi ili poskakivanje mogu uzrokovati zahvaćanje rotirajućeg pribora, gubitak nadzora ili povratni udar.
- e) **Ne pričvršćujte lanac pile, oštricu za dubljenje drveta, segmentirani dijamantni disk s perifernim procjepom većim do 10 mm ili nazubljenu oštricu pile.** Takve oštrice mogu izazvati česte povratne udare i gubitke kontrole.
- f) **Pazite da se disk ne zaglavi i ne primjenjujte prevelik pritisak. Ne pokušavajte izvoditi preduboke rezove.** Prevelik pritisak na disk povećava opterećenje i sklonost uvijanju diska ili njegovom zaglavlivanju u rezu, te mogućnost povratnog udara ili loma diska.
- g) **Ako se disk zaglavljuje u rezu ili ako iz bilo kojeg razloga prekidate rezanje, isključite električni alat i držite ga nepokretnim dok se rotiranje diska potpuno ne zaustavi. Disk nikada ne pokušavajte uklanjati iz reza dok je disk u pokretu jer bi moglo doći do povratnog udara.** Provjerite razloge

zaglavlivanja diska i poduzmite korektivne radnje kako biste uklonili uzrok zaglavlivanja.

- h) **Ne nastavljajte s rezanjem dok je disk u radnom materijalu. Dopustite disku da dostigne punu brzinu vrtnje i pažljivo ga vratite u rez.** Disk bi se mogao zaglaviti, propeti ili poskočiti ako se električni alat ponovo pokrene dok je unutar radnog materijala.
- i) **Podložite ploče i druge velike komade radnog materijala kako biste smanjili rizik od zaglavlivanja ili povratnog udara diska.** Veliki radni materijali skloni su savijanju pod vlastitom težinom. Ispod radnog materijala potrebno je postaviti podloge u blizini linije reza i u blizini ruba radnog materijala s obje strane diska.
- j) **Budite dodatno pažljivi tijekom rezanja "džepova" u postojećim zidovima ili na drugim slijepim područjima.** Izbočeni dio diska može zarezati vodovodne cijevi, električne kabele ili predmete koji mogu uzrokovati povratni udar alata.

Dodatna sigurnosna pravila

- **Uporaba pribora koji nije naveden u ovom priručniku ne preporučuje se i može biti opasna.** Uporaba uređaja za pojačanje snage koji bi doveli do rada alata na brzinama većima od nazivne brzine znači zlouporabu.
- **Upotrijebite stezaljke ili na drugi praktičan način učvrstite radni materijal za stabilnu podlogu.** Pridržavanje radnog materijala rukom ili njegovo oslanjanje na tijelo nije sigurno i može dovesti do gubitka nadzora.
- **Uvijek koristite bočni rukohvat. Rukohvat čvrsto zategnite.** Bočni rukohvat treba se uvijek koristiti kako biste zadržali nadzor nad alatom.
- **Izbjegavajte odskakanje dijamantnog diska ili njegovu grubu obradu.** Ako se to dogodi, zaustavite alat i pregledajte disk da utvrdite postoje li pukotine ili nedostaci.
- **Ne pokušavajte napraviti zavijeno rezanje.** Prevelik pritisak na dijamantni disk povećava opterećenje i sklonost uvijanju dijamantnog diska ili njegovom zaglavlivanju u rezu, te mogućnost povratnog udara ili loma diska, što može izazvati tešku ozljedu.
- Uvijek upotrebljavajte i čuvajte diskove pažljivo.
- **Nikada ne režite u područje u kojem se mogu nalaziti električno ožičenje ili cijevi.** Može doći do teške ozljede.
- **NE režite metal dijamantnim diskom.**
- **NE upotrebljavajte abrazivne diskove.**
- **UVIJEK upotrebljavajte uređaj za skupljanje prašine.**
- **Ovaj alat ne upotrebljavajte dulje vrijeme bez prekida.** Vibracije izazvane radnjom ovog alata mogu izazvati trajnu ozljedu prstiju, ruku i ramena. Upotrijebite rukavice da osigurate dodatno ublažavanje udara, često se odmarajte i ograničite dnevnu uporabu.
- **Potrebno je izbjegavati blokiranje ventilacijskih otvora.** Pokretni dijelovi mogu zahvatiti labavo obučenu odjeću, nakit ili dugu kosu.
- **Navoj pribora koji postavljate mora odgovarati navoju osovine alata za odrezivanje.** Za pribor koji se montira po prirubnicama

provrt pribora mora odgovarati promjeru prirubnice. Pribor koji ne odgovara ugradbenim elementima električnog alata neće biti u ravnoteži, pretjerano će vibrirati i može uzrokovati gubitak nadzora.

- Brusna površina u središtu udubljenih diskova mora se postaviti ispod ravnine jezička grlića. Nepravilno postavljen disk koji prelazi ravninu jezička grlića ne može se prikladno zaštititi.



UPOZORENJE: Kad se ne koristi, alat položite na stabilnu površinu gdje neće postojati opasnost od njegovog prevrtanja ili pada. Može doći do teške ozljede osobe.



UPOZORENJE: Preporučujemo uporabu sklopke na diferencijalnu struju od 30 mA ili manje.

Stalno prisutni rizici

Usprkos primjenjivanju važećih sigurnosnih propisa i sigurnosnih uređaja, određene stalno prisutne rizike nije moguće izbjeći.

To su:

- Oštećenje sluha.
- Rizik od tjelesnih ozljeda uslijed letećih čestica.
- Rizik od opekotina uslijed zagrijavanja pribora tijekom rada.
- Rizik od tjelesnih ozljeda uslijed dulje upotrebe.
- Opasnosti po zdravlje uslijed udisanja prašine nastale tijekom rada u betonu i drugim građevinskim materijalima.

Zaštita od električne struje

Elektromotor je projektiran za samo jedan napon. Uvijek provjerite odgovara li električno napajanje naponu navedenom na opisnoj oznaci.



Ovaj DEWALT alat dvostruko je izoliran sukladno smjernici EN60745 te žica uzemljenja nije potrebna.



UPOZORENJE: Jedinice s napajanjem od 115 V upotrebljavajte putem izolacijski osiguranog transformatora koji između primarnog i sekundarnog navoja ima zaštitu uzemljenja.

Kabel smije zamijeniti samo DEWALT servis.

Zamjena strujnog utikača (samo za U.K. i Irsku)

Ako je potrebno postaviti novi strujni utikač:

- Na siguran način odbacite stari utikač.
- Smeđi vodič spojite na fazni priključak u utikaču.
- Plavi vodič spojite na neutralni priključak u utičnici.



UPOZORENJE: Na priključak uzemljenja nije potrebno ništa povezivati.

Slijedite upute za ugradnju isporučene uz utikač dobre kvalitete. Preporučeni osigurač: 13 A.

Upotreba produžnog kabela

Ako je potreban produžni kabel, upotrijebite odobreni trožilni produžni kabel koji je pogodan za ulaznu snagu ovog alata (pogledajte **Tehničke podatke**). Najmanja debljina vodiča je 1,5 mm², a najveća duljina 30 m.

U slučaju upotrebe kabela na kolutu, kabel uvijek potpuno odmotajte.

Sadržaj paketa

U paketu se nalazi:

- 1 Alat za odrezivanje
- 1 Bočni rukohvat
- 1 Imbus ključ
- 1 Rezni grlić
- 1 Zaporna prirubnica
- 1 Podložna prirubnica
- 1 Priručnik s uputama
- Alat, dijelove i pribor provjerite radi mogućih oštećenja nastalih tijekom transporta.
- Temeljito proučite ovaj priručnik i upoznajte se s njime prije same upotrebe alata.

Oznake na alatu

Na alatu su prikazani sljedeći simboli:



Prije upotrebe pročitajte priručnik s uputama.



Koristite zaštitu za sluh.



Koristite zaštitu za oči.

Položaj datumske oznake (sl. A)

Datumska oznaka **19** koja sadrži godinu proizvodnje ispisana je na kućištu alata za odrezivanje i grlića.

Primjer:

2020 XX XX

Godina proizvodnje

Opis (sl. A, B)



UPOZORENJE: Nikad ne mijenjajte električni alat ili bilo koji njegov dio. Može doći do oštećenja ili ozljeda.

- | | |
|-----------------------------------|--------------------------------------|
| 1 Klizni prekidač | 9 Metalno postolje |
| 2 Gumb za blokadu osovine (sl. B) | 10 Podešivač dubine reza |
| 3 Osovina | 11 Ručica za podešavanje dubine reza |
| 4 Bočni rukohvat (sl. B) | 12 Uklonjivi diskovi |
| 5 Prilagodljivi birač brzine | 13 Prednji gumb grlića |
| 6 Sustav za izbacivanje prašine | 14 Bočni gumb grlića |
| 7 Zakretni priključak za prašinu | 15 Gornji grlić |
| 8 Vijak prstena | 16 Donji grlić |
| | 17 Zaporna prirubnica |
| | 18 Podložna prirubnica |

Namjena

Vaš alat za odrezivanje s reznim grličem projektiran je za profesionalno rezanje u zidovima. Nije namijenjen uporabi s metalom ili drvom. Smije se upotrebljavati samo za suho rezanje. Uporabom odgovarajućeg dijamantnog diska i usisnog uređaja za odvođenje prašine možete ukloniti većinu statičke i zrakom prenošene prašine koja bi inače bez uporabe reznog

grića zagađivala radno okruženje ili predstavljala opasnost za zdravlje rukovatelja i osoba u neposrednoj blizini.

NEMOJTE koristiti u vlažnim uvjetima ni u blizini zapaljivih tekućina ili plinova.

Alat za odrezivanje s reznim grićem profesionalni je alat.

NE dopustite djeci da dolaze u dodir s alatom. Neiskusani korisnik mora biti pod nadzorom pri uporabi ovog alata.

- **Malena djeca i nemoćne osobe.** Ovaj uređaj nije namijenjen upotrebi od strane djece ili nemoćnih osoba bez dodatnog nadzora.
- Ovaj proizvod nije namijenjen upotrebi od strane osoba sa smanjenim fizičkim, osjetilnim ili mentalnim sposobnostima (uključujući i djecu) ili osoba s nedostatkom iskustva ili znanja, osim ako ih osoba zadužena za njihovu sigurnost nadzire. Djecu se nikad ne smije ostaviti samu uz ovaj proizvod.

Protuvibracijski bočni rukohvat

Protuvibracijski bočni rukohvat pruža dodatnu ugodu tako što apsorbira vibracije izazvane alatom.

Sustav za izbacivanje prašine (sl. A)

Sustav za izbacivanje prašine **6** sprječava nakupljanje prašine oko štitnika i ulaza motora i minimizira količinu prašine prodrle u kućište motora.

Meko pokretanje

Meko pokretanje omogućuje polagan porast brzine kako bi se izbjeglo početno trzanje pri pokretanju. Ova osobina posebno je korisna tijekom rada u skućenim prostorima.

Bez napona

Funkcija bez napona sprječava ponovno pokretanje alata za odrezivanje bez pomicanja prekidača ako dođe do prekida napajanja.

Elektronička spojka

Elektronička spojka za ograničenje momenta smanjuje reakcijsku maksimalnog momenta koja se prenosi na rukovatelja u slučaju zaglavlivanja diska. Ova značajka također sprječava rad prijenosa i blokadu električnog motora. Spojka za ograničavanje momenta je tvornički postavljena i ne može se prilagođavati.

SASTAVLJANJE I PODEŠAVANJE



UPOZORENJE: Da biste smanjili opasnost od ozbiljnih ozljeda, isključite alat i odvojite ga od izvora napajanja prije izvođenja bilo kakvih prilagođavanja ili postavljanja/uklanjanja dodatka ili pribora.

Provjerite je li okidač u isključenom položaju. Nehotično uključivanje alata može uzrokovati ozljede.

Postavljanje bočnog rukohvata (sl. B)



UPOZORENJE: Prije upotrebe alata provjerite je li rukohvat dobro pričvršćen.

Bočni rukohvat **4** čvrsto zategnite u jedan od otvora sa strane kućišta zupčanog prijenosa. Bočni rukohvat treba se uvijek koristiti kako biste zadržali nadzor nad alatom.

Ugradnja i uklanjanje reznog grića

Ugradnja reznog grića od DWE46225 125 mm (sl. A, C, D)



UPOZORENJE: Nije moguće upotrijebiti alat za odrezivanje sa zaštitnim štitnikom za brušenje.

1. Pritisnite istodobno prednji gumb grića **13** i bočni gumb grića **14** da biste potpuno otvorili rezni grić (sl. D).
2. Otpustite vijak prstena **8** na reznom griću i poravnajte jezičce **20** na reznom griću s utorima **21** na kućištu prijenosnika alata za odrezivanje.
3. Okrenite grić u željeni radni položaj. Grić treba postaviti između osovine i korisnika radi optimalne učinkovitosti.
4. Zategnite vijak prstena **8** da biste pričvrstili rezni grić na kućištu prijenosnika. Ne upotrebljavajte alat za odrezivanje s labavim reznim grićem.
5. Da biste uklonili rezni grić, otpustite vijak prstena, okrenite rezni grić da poravnate s utorima i jezičcima i povucite ih gore na rezni grić.

NAPOMENA: Rezni grić tvornički je podešen na promjer glave kućišta prijenosa. Ako nakon nekog vremena rezni grić postane labav, zategnite vijak prstena **8**.

NAPOMENA: Ako se rezni grić ne može pričvrstiti tako da se zategne vijak prstena, ne upotrebljavajte alat. Odnosite alat i rezni grić u servisni centar na popravak ili zamijenite rezni grić.

Postavljanje i uporaba dijamantnih reznih diskova (sl. A, D, E)



UPOZORENJE: Samo dijamantni diskovi s negativnim stvarnim kutom smiju se upotrijebiti s reznim grićem. Ne režite metal. Ne upotrebljavajte s veznim abrazivnim diskovima.

1. S reznim grićem pričvršćenim na alat za odrezivanje pritisnite istodobno prednji gumb grića **13** i bočni gumb grića **14** da biste potpuno otvorili rezni grić.
2. Postavite podložnu prirubnicu **17** na osovinu **3**.
3. Postavite disk **24** na podložnu prirubnicu **18**, a zatim postavite oboje na osovinu prema podložnoj prirubnici tako da centrirate disk na podignuto srediste podložne prirubnice.
4. Držeći pritisnutim gumb za blokiranje osovine, zategnite podložnu prirubnicu:
 - Zategnite standardnu prirubnicu za blokadu ključem.
5. Nakon što ste ugradili dijamantni rezni disk, morate zatvoriti rezni grić tako da istodobno pritisnete prednji gumb grića **13** i bočni gumb grića **14**.
6. Da biste uklonili disk, pritisnite gumb za blokiranje osovine i otpustite prirubnicu za blokadu.

Prilagođavanje dubine reza (sl. A)

1. Otpustite ručicu za prilagođavanje dubine reza **11**.
2. Gurnite podešivač dubine reza **10** u željeni položaj. Napomena: Ako je grić zatvoren, pritisnite prednji gumb

grlića **13** da biste otvorili grlić. To će olakšati pomicanje podešivača dubine reza.

3. Zategnite ručicu za prilagođavanje dubine reza.

Odvođenje prašine (sl. A, F)



UPOZORENJE: Upotrebljavajte samo alate koje je DEWALT preporučio za ovaj priključak.

Za više informacija o DEWALT električnim alatima kompatibilnima s ovim priključkom obratite se ovlaštenim servisnim centrima navedenima na poleđini ili pogledajte potpune detalje naših servisa nakon prodaje na internetu na: www.2helpU.com.



UPOZORENJE: Ovaj priključak mora se upotrebljavati sa sustavom za odvođenje prašine. **UVIJEK** nosite certificiranu zaštitu lica ili masku za prašinu.

NAPOMENA: Osigurajte da spoj crijeva bude čvrst.

NAPOMENA: Količina prašine zadržana usisnim uređajem za odvođenje prašine ovisi o sustavu filtriranja. Pogledajte u korisnički priručnik za uređaj za odvođenje prašine za više informacija.

Svi DEWALT grlići za odvođenje prašine projektirani su da bi radili s DEWALT Airlock DWV9000 spajačem.

1. Pričvrstite DWV9000 spajač **22** crijevo za skupljanje prašine **23**.
2. Deblokirajte DWV9000 spajač **22** i gurnite ga na priključak za prašinu **7**.
3. Blokirajte DWV9000 spajač **22** da ga učvrstite.

Klasična crijeva za usisni uređaj za odvođenje prašine

Pričvrstite preporučeno crijevo usisnog uređaja za odvođenje prašine na priključak za prašinu **7**.

Uklanjanje i pričvršćivanje diskova (sl. G)

Ovaj rezni grlić dolazi s četiri uklonjiva diska **12** na metalnom postolju **9** koji se mogu ukloniti po potrebi.

1. Uklonite stezaljke **25** tako da držite diskove na postolju.
2. Uklonite diskove.
3. Uklonite zakretni klin **26**.

Da biste pričvrstili diskove na postolje, ponovno umetnite zakretni klin, gurnite diskove na njihove osovine i pričvrstite stezaljke na mjestu. Osigurajte da su sva četiri diska dobro pričvršćena prije uporabe reznog grlića.

UPOTREBA

Upute za upotrebu



UPOZORENJE: Uvijek se pridržavajte sigurnosnih uputa i važećih propisa.



UPOZORENJE: Da biste smanjili opasnost od ozbiljnih ozljeda, isključite alat i odvojite ga od izvora napajanja prije izvođenja bilo kakvih prilagođavanja ili postavljanja/uklanjanja dodatka ili pribora. Provjerite je li okidač u isključenom položaju. Nehotično uključivanje alata može uzrokovati ozljede.

Pravilan položaj ruku (sl. H)



UPOZORENJE: Da biste smanjili opasnost od ozbiljnih ozljeda, **uvijek** koristite prikazan pravilan položaj ruku.



UPOZORENJE: Da biste smanjili opasnost od ozbiljnih ozljeda, **uvijek** čvrsto pridržavajte kao mjeru opreza u slučaju nagle reakcije.

Pravilan položaj ruku zahtjeva da jednom rukom držite bočni rukohvat **4**, dok drugom rukom držite tijelo alata kako je to prikazano na sl. H.

Birač za regulaciju brzine (sl. A)

Birač za regulaciju brzine nudi dodatno upravljanje i omogućuje da se alat upotrebljava u optimalnim uvjetima koji odgovaraju priboru i materijalu.

- Okrenite birač **5** na željenu razinu. Okrenite birač prema gore za veću brzinu i prema dolje za manju brzinu.

Klizni prekidač (sl. A)



OPREZ: Čvrsto držite bočni rukohvat alata kako biste zadržali nadzor nad alatom pri pokretanju i tijekom uporabe, sve dok se disk i pribor ne prestanu okretati. Prije odlaganja alata provjerite je li se disk potpuno zaustavio.

NAPOMENA: Za smanjenje mogućnosti neočekivanog pomicanja alata nemojte ga uključivati ni isključivati u uvjetima opterećenja. Omogućite da se alata za odrezivanje kreće do pune brzine prije dodirivanja radne površine. Prije isključivanja alata podignite ga od površine. Pričekajte da se alat zaustavi prije nego što ga odložite.



UPOZORENJE: Prije priključivanja alata na izvor napajanja, pritiskom i otpuštanjem stražnjeg dijela prekidača se uvjerite da je klizni prekidač u položaju isključenosti. Uvjerite se da je klizni prekidač u položaju isključenosti nakon svakog prekida napajanja alata električnom strujom, kao što je pri aktivaciji sigurnosnog prekidača uzemljenja, prekidača strujnog kruga, slučajnog iskapčanja ili kvara mreže. Ako je klizni prekidač pri priključivanju u napajanje blokiran, alat će se neočekivano pokrenuti.

Da biste pokrenuli alat, pomaknite klizni prekidač za UKLJ/ISKLJ **1** prema prednjem dijelu alata. Da biste isključili alat, otpustite klizni prekidač za UKLJ/ISKLJ.

Za neprekidni rad pomaknite prekidač prema prednjoj strani alata i pritisnite prednji dio prekidača prema unutra. Za zaustavljanje rada dok se alat nalazi u modusu neprekidnog rada pritisnite stražnji dio kliznog prekidača i otpustite.

Blokada osovine (sl. B)

Blokada osovine **2** ugrađena je kako bi se spriječila vrtnja osovine tijekom postavljanja ili uklanjanja diskova. Blokadu osovine koristite isključivo dok je alat isključen, odvojen od električnog napajanja i dok je disk potpuno zaustavljen.

NAPOMENA: Da biste smanjili rizik od oštećivanja alata, blokadu osovine ne primjenjujte dok je alat u upotrebi. U protivnom može doći do oštećivanja alata, dok postavljeni pribor može odletjeti i izazvati ozljede.

Da biste zahvatili blokadu, pritisnite tipku blokade osovine i zakrećite osovinu rukom dok njezino daljnje zakretanje ne postane nemoguće.

Izrada ukrasnog spoja i rezanje

(sl. A, H)

1. Postavite željenu dubinu reza, pogledajte **Namještanje dubine reza** pod **Sastavljanje i podešavanje**.
2. Pričekajte da alat postigne potpunu brzinu prije njegovog polaganja na radnu površinu.
3. Zauzmite položaj tako da otvoreni donji dio grlića i diska bude okrenut od vas.
4. Postavite nosač dubine reza **9** grlića na radnu površinu i započnite rezanje tako da ga nagnete na radnu površinu. Gornji grlić **15** blokira se na donji grlić **16** nakon početnog naginjanja.
NAPOMENA: Držite nosač dubine reza grlića uz radnu površinu da biste osigurali odgovarajuće skupljanje prašine.
5. S grličem okrenutim prema prikazu na slici H povucite alat za odrezivanje uzduž radne površine.
NAPOMENA: Alat za odrezivanje smije se upotrebljavati SAMO u navedenom smjeru.
6. Kada završite rez, uklonite alat s radne površine prije isključivanja alata. Pričekajte da se alat zaustavi prije nego što ga odložite.
7. Gurnite bočni gumb grlića **14** da biste otpustili gornji grlić i započnite novi nagib i rez.

ODRŽAVANJE

Vaš DEWALT električni alat projektiran za dugotrajnu upotrebu uz minimalna održavanja. Neprekinuta i zadovoljavajuća upotreba ovisi o pravilnom održavanju i redovitom čišćenju.



UPOZORENJE: Da biste smanjili opasnost od ozbiljnih ozljeda, isključite alat i odvojite ga od izvora napajanja prije izvođenja bilo kakvih prilagođavanja ili postavljanja/uklanjanja dodataka ili pribora.

Provjerite je li okidač u isključenom položaju. Nehotično uključivanje alata može uzrokovati ozljede.



Podmazivanje

Ovaj električni alat ne zahtijeva dodatno podmazivanje.



Čišćenje



UPOZORENJE: Prašinu iz kućišta ispuhnite suhim zrakom čim primijetite nakupljanje nečistoća oko ventilacijskih otvora. Tijekom izvođenja ovog postupka nosite zaštitu za oči i odobrenu masku protiv prašine.



UPOZORENJE: Za čišćenje nemetalnih dijelova alata nikad ne upotrebljavajte otapala ili druge jake kemikalije. Te kemikalije mogu štetiti materijalima upotrijebljenima u tim dijelovima. Upotrebljavajte isključivo krpu natoplenu vodom i blagim sapunom. Ne dopustite da ikakva tekućina

prodre u unutrašnjost alata. Nijedan dio alata ne uranjajte u tekućinu.

Dodatni pribor



UPOZORENJE: Budući da pribori koji nisu u ponudi tvrtke DEWALT nisu ispitani s ovim proizvodom, upotreba ovakvog pribora uz ovaj alat može biti opasna. Da biste smanjili opasnost od ozljeda, uz ovaj alat rabite isključivo dodatni pribor koji preporučuje tvrtka DEWALT.

Od lokalnog dobavljača zatražite informacije o odgovarajućim dodacima.

Zaštita okoliša



Odložite sa zasebnim otpadom. Proizvodi i baterije označeni ovim simbolom ne smiju se odlagati s komunalnim otpadom.



Proizvodi i baterije sadrže materijale koji se mogu reciklirati radi smanjenja potrošnje sirovina i očuvanja prirodnih resursa. Električne proizvode i baterije reciklirajte sukladno lokalnim propisima. Više informacija dostupno je na adresi www.2helpU.com.

JAMSTVENA IZJAVA

- Jamčimo da navedeni proizvod koji smo isporučili nema nedostataka ili grešaka u konstrukciji ili tvorničkoj montaži.
- Jamstveni rok je 24 mjeseci od dana kupnje. Jamčimo da će navedeni proizvod koji smo isporučili u jamstvenom roku ispravno funkcionirati kod normalne upotrebe ukoliko će se korisnik pridržavati priloženih uputa o uporabi.
- Jamčimo da je za isporučeni proizvod osigurano servisno održavanje i potrebni rezervni dijelovi u toku 7 godina od datuma kupnje.
- Obvezujemo se na zahtjev imatelja jamstvenog lista podnesenog u jamstvenom roku, o svom trošku osigurati otklanjanje kvarova i nedostataka proizvoda koji proizlaze iz nepodudarnosti stvarnih sa propisanim, odnosno deklariranim karakteristikama kvalitete proizvoda. Popravak se obvezujemo izvršiti u roku od 45 dana od dana prijave kvara. Ako proizvod ne popravimo u tom roku obvezujemo se zamijeniti ga novim ili vratiti uplaćenu svotu.
- Jamstvo vrijedi uz predočenje originalnog računa prodavača te pravilno ispunjenog jamstvenog lista ovjerenog pečatom prodavača.
- Troškove prijevoza odnosno prijenosa proizvoda koji nastaju pri popravku odnosno njegovoj zamjeni u garantnom roku snosi nositelj jamstva. Bez obzira na način dostave ovlaštenom servisu, kupac je obavezan podignuti proizvod po izvršenom servisnom popravku i isto potvrditi svojim potpisom.
- Nepravilnosti koje su nastale nestručnim rukovanjem, rukovanjem suprotnim navedenim u uputama ili mehaničkim oštećenjem isključene su iz jamstva.
- Proizvod ne smije biti prethodno otvaran ili popravljan od strane neovlaštenih osoba.
- Ako popravak traje duže od 14 dana, jamstveni rok se produžuje za trajanje servisa.

Radovi i dijelovi obuhvaćeni jamstvom

- Kvarovi nastali greškom prilikom tvorničkog sklapanja i pakiranja
- Puknuća lomovi dijelova strojeva i alata prouzročeni nekvalitetnim materijalom tj. tvorničkom greškom
- Indirektni kvarovi uzrokovani točkom 2
- Kvarovi nastali odmah po puštanju stroja/uređaja u rad

Radovi i dijelovi koji nisu predmet jamstva

1. Oštećena i kvarovi nastali:
 - Prilikom nepravilnog sastavljanja uređaja od strane kupca
 - Nepravilnim rukovanjem i nenamjenskim korištenjem
 - Korištenjem neadekvatnih goriva, maziva, napona, opterećenja
 - Servisiranjem ili rastavljanjem uređaja od strane neovlaštenih osoba
2. Dijelovi koji spadaju u potrošni materijal:
 - Kvarovi nastali nedovoljnim održavanjem ili servisiranjem
 - Kvarovi nastali radi preopterećivanja ili pregrijavanja uređaja ili njihovih sastavnih dijelova

TIP PROIZVODA:	
Prodajno mjesto:	Pečat:
Datim prodaje:	Potpis:

Ovlašteni Serviseri:**ALATI MAŠIĆ**

Županijska 38, 31000 OSIJEK

T: 00 385 (0) 31 200 888

M: 00 385 (0) 98 506 174

ALATI MILIĆ D.O.O.

Mirka Viriusa 2, 10090 ZAGREB

T: 00 385 (0)1 3734 791

T: 00 385 (0)9 137 33 000

F: 00 385 (0)1 3906 790

info@alatimilic.hr

<http://www.alatimilic.hr/>

ELEKTROMEHANIKA TERLEVIĆ d.o.o.

Ročka 39, 52440 POREČ

T: 00 385 (0) 52 438 297

F: 00 385 (0) 52 438 297

elektroterlevic@inet.hr

<http://elektromehanika-terlevic.hr/index.html>

GEMMA SERVIS

Andrije peruča 38, 51000 Rijeka

T: +38551217118

M: 098211784

F: +38551217118

gemma-servis@ri.t-com.hr

<http://gemmaservis.fullbusiness.com>

GROM d.o.o

Hrvatskih vladara 33, 22 243 MURTER

T: 00 385 95 909 6164

gromelectro@gmail.com

MEĐIMURKA BS SERVIS

Kalnička 6, 40000 ČAKOVEC

T: 00 385 (0) 40 384 660

M: 00 385 (0) 40 500 634

servis@medjimurka-bs.hr

<http://profi-al.hr/zagreb-hrvatska/>

PAVLOV ALATI

Cesta Dr. F. Tuđmana 273, 21213 KAŠTEL GOMILICA

T: 00 385 (0) 21 220 022

M: 00 385 (0) 21 221 122

F: 00 385 (0) 21 220 022

servis-pavlov@st.t-com.hr

PROFI – AL OBRT

Mikulinci 4a, 10010 ZAGREB

T: 00 385 (0)1 66 22 820

T: 00 385 (0)98 718 108

F: 00 385 (0) 1 66 22 823

info@profi-al.hr

<http://profi-al.hr/zagreb-hrvatska/>

TITAN d.o.o.

Bogoslava Šuleka 19, 47000 KARLOVAC

T: 00 385 (0) 47 63 63 11

F: 00 385 (0) 47 63 63 10

info@titan.com.hr

<http://www.titan.com.hr/>

VERMA d.o.o.

Pere Devčića 23, 10290 ZAPREŠIĆ

T: +385 1 3357 496

servis@verma.hr / verma@verma.hr

www.verma.hr

ALAT ZA ODSECANJE SA REZIM POKLOPCEM OD 125 MM

DWE46106, DWE46107

Čestitamo!

Izabrali ste DEWALT alat. Dugogodišnje iskustvo, razvoj proizvoda i inovacije učinile su da DEWALT postane jedan od najpouzdanijih partnera korisnicima profesionalnih ručnih električnih alata.

Tehnički podaci

		DWE46106	DWE46107
Napon	V _{AC}	230	230
Tip		1	1
Izlazna snaga	W	900	1400
Nominalna brzina	min ⁻¹	11800	11500
Prečnik diska	mm	125	125
Debljina tela diska	mm	1,2	1,2
Prečnik vretena		M14	M14
Dužina vretena	mm	14,2	18,5
Težina	kg	2,92	3,25

Vrednosti za buku i vibracije (vektorska suma u tri pravca) prema EN60745-2-22:

L _{PA} (emisija nivoa zvučnog pritiska)	dB(A)	94	96,5
L _{WA} (nivo zvučne snage)	dB(A)	105	107,5
K (odstupanja za zadati nivo buke)	dB(A)	3	3
Emisiona vrednost vibracija a _h =	m/s ²	3,4	3,8
Odstupanje K =	m/s ²	1,5	1,5

Emisioni nivo vibracija naveden u ovoj informaciji izmeren je prema standardizovanom postupku iz EN60745 i može se koristiti za upoređivanje alata. Može se koristiti za preliminarnu procenu izloženosti.

UPOZORENJE: Deklarisani emisioni nivo vibracija važi za glavne primene alata. Međutim, ako se alat koristi za druge primene, sa drugim priborima ili ako je loše održavan, emisiona vrednost vibracija se može razlikovati. To može značajno povećati nivo izlaganja u ukupnom periodu rada.

Procena nivoa izloženosti vibracijama takođe treba da uzme u obzir vreme kada je alat isključen i kada radi u praznom hodu. To može značajno smanjiti nivo izlaganja u ukupnom periodu rada.

Identifikujte dopunske bezbednosne mere za zaštitu rukovaoca od efekata vibracija kao što su: održavanje alata i pribora, održavanje ruku toplim, organizacija radnih uzoraka.

EC izjava o usklađenosti

Direktiva za mašine



Alat za odsecanje sa reznim poklopcem od 125 mm DWE46106, DWE46107

DEWALT izjavljuje da su proizvodi opisani u delu **Tehnički podaci** usklađeni sa:

2006/42/EC, EN60745-1:2009+A11:2010, EN60745-2-22:2011+A11:2013.

Ovi proizvodi su takođe usklađeni sa direktivom 2014/30/EU i 2011/65/EU. Za više informacija kontaktirajte DEWALT na sledećoj adresi ili ih potražite na poleđini uputstva za upotrebu.

Dolepotpisani je odgovoran za pripremu tehničke dokumentacije i daje ovu izjavu za račun kompanije DEWALT.

Markus Rompel

Potpredsednik za inženjering, PTE-Europa

DEWALT, Richard-Klinger-Straße 11,

D-65510, Idstein, Nemačka

03.01.2020



Upozorenje: Radi smanjenja opasnosti od povreda, pročitajte uputstvo za upotrebu.

Definicije: Bezbednosne smernice

Dole navedene definicije opisuju nivo ozbiljnosti za svaku signalnu reč. Molimo da pročitate uputstvo i vodite računa o tim simbolima.



OPASNOST: Ukazuje na neposredno opasnu situaciju koja će, ako se ne izbegne, izazvati **smrt ili ozbiljnu povredu**.



UPOZORENJE: Ukazuje na potencijalno opasnu situaciju koja, **bi mogla**, ako se ne izbegne, izazvati **smrt ili ozbiljnu povredu**.



OPREZ: Ukazuje na potencijalno opasnu situaciju koja **može**, ako se ne izbegne izazvati **manju ili umerenu povredu**.

NAPOMENA: Ukazuje na praksu koja se **ne odnosi na telesne povrede** ali koja, ako se ne izbegne, **može** dovesti do **materijalne štete**.



Označava opasnost od električnog udara.



Označava opasnost od požara.

Opšta bezbednosna upozorenja za električne alate



UPOZORENJE: Pročitajte sva bezbednosna upozorenja, uputstva, ilustracije i specifikacije koje su isporučene uz ovaj električni alat. Nepoštovanje svih dole navedenih upozorenja i uputstava može izazvati električni udar, požar i/ili ozbiljnu povredu.

SAČUVAJTE SVA UPOZORENJA I UPUTSTVA ZA BUDUĆE POTREBE.

Termin „električni alat“ u upozorenjima odnosi se na alate sa mrežnim napajanjem (sa kablom) ili alate sa baterijskim napajanjem (bežični).

1) Bezbednost radnog područja

- Radno područje treba uvek da bude čisto i dobro osvetljeno.** Nered i mračna područja izazivaju nezgode.
- Ne radite sa električnim alatima u eksplozivnim atmosferama, na primer u prisustvu zapaljivih tečnosti, gasova ili prašine.** Električni alati stvaraju varnice koje mogu da upale prašinu ili isparenja.
- Decu i druge osobe udaljite dok radite sa električnim alatom.** Zbog ometanja možete izgubiti kontrolu.

2) Električna bezbednost

- Utikači električnih alata moraju da odgovaraju utičnicima. Nikada i ni na bilo koji način nemojte modifikovati utikač. Ne koristite nikakve utične adaptere sa (uzemljenim) električnim alatima.** Nemodifikovani utikači i odgovarajuće utičnice smanjuju opasnost od električnog udara.
- Izbegavajte telesni kontakt sa uzemljenim površinama kao što su cevi, radijatori, šporeti i frižideri.** Postoji veća opasnost od električnog udara ako je vaše telo uzemljeno.
- Ne izlažite električne alate kiši ili vlažnim uslovima.** Voda koja prodre u električni alat povećava opasnost od električnog udara.
- Ne rukujte nepravilno kablom. Nemojte nikad koristiti kabl za nošenje, povlačenje ili izvlačenje utikača električnog alata. Kabl udaljite od izvora toplote, ulja, oštih ivica ili pokretnih delova.** Oštećeni ili zapleteni kablovi povećavaju opasnost od električnog udara.
- Pri upotrebi električnog alata na otvorenom prostoru, koristite produžni kabl koji je podesan za upotrebu na otvorenom prostoru.** Korišćenje kabla koji je podesan za upotrebu na otvorenom prostoru umanjuje opasnost od električnog udara.
- Ukoliko se ne može izbegnuti upotreba električnog alata na vlažnom mestu, koristite napajanje sa FID zaštitnom sklopkom za zaštitu od struje u slučaju kvara.** Upotreba FID sklopke umanjuje opasnost od električnog udara.

3) Lična bezbednost

- Budite pažljivi, gledajte šta radite i savesno radite sa električnim alatom. Nemojte da koristite električni alat ako ste umorni ili pod dejstvom lekova, alkohola**

ili droga. Trenutak nepažnje pri radu sa električnim alatom može dovesti do ozbiljnih telesnih povreda.

- Nosite ličnu zaštitnu opremu. Uvek nosite zaštitu za oči.** Zaštitna oprema, kao što su maska za prašinu, zaštitna obuća sa đonom koji se ne kliza, kaciga ili zaštita za sluh, koja se koristi pod odgovarajućim uslovima, smanjuje telesne povrede.
 - Sprečite nenamerno pokretanje. Pobrinite se da prekidač bude isključen pre povezivanja električnog napajanja i/ili baterije, uzimanja uređaja ili nošenja alata.** Nošenje električnog alata sa prstom na prekidaču ili električnih alata sa prekidačem koji su priključeni na napajanje izaziva nezgode.
 - Uklonite ključ za podešavanje ili ključ za pritezanje pre uključivanja električnog alata.** Ključ za pritezanje ili podešavanje koji je ostao u rotirajućem delu električnog alata može da dovede do telesne povrede.
 - Ne posežite van domašaja. Održavajte stabilan položaj i ravnotežu u svakom trenutku.** Time se obezbeđuje bolja kontrola nad električnim alatom u neočekivanim situacijama.
 - Nosite odgovarajuću odeću. Ne nosite široku odeću ili nakit. Držite vašu kosu i odeću dalje od pokretnih delova.** Široka odeća, nakit ili duga kosa mogu da se uhvate u pokretne delove.
 - Ako postoje priključni uređaji za izbacivanje prašine i oprema za njeno sakupljanje, pobrinite se da budu priključeni i da se pravilno koriste.** Sakupljanje prašine može da umanjí opasnosti povezane sa prašinom.
 - Nemojte dozvoliti da vam znanje dobijeno učestalom upotrebom alata dovede do stanja samouverenosti i ignorišete principe bezbednosti alata.** Nepažljiva akcija može prouzrokovati ozbiljne povrede u deliću sekunde.
- #### 4) Upotreba i održavanje električnih alata
- Ne preopterećujte električni alat. Koristite odgovarajući električni alat za svoj rad.** Pravilan električni alat će bolje i bezbednije, i u predviđenoj meri, obaviti posao za koji je konstruisan.
 - Ne koristite električni alat čiji prekidač ne može da se uključi i isključi.** Svaki električni alat koji se ne može kontrolisati putem prekidača je opasan i mora se popraviti.
 - Izvučite utikač iz izvora napajanja i/ili izvadite bateriju iz električnog alata, ako se može izvaditi, pre vršenja bilo kakvih podešavanja, zamene pribora ili odlaganja električnog alata.** Takve preventivne bezbednosne mere smanjuju opasnost od slučajnog pokretanja električnog alata.
 - Nekorišćene električne alate čuvajte van domašaja dece i nemojte dozvoliti osobama koje nisu upoznate sa ovim električnim alatom ili ovim uputstvima da rukuju električnim alatom.** Električni alati su opasni u rukama nevestih korisnika.
 - Održavajte električne alate i pribore. Proverite da li su pokretni delovi centrirani ili blokirani, da li su delovi polomljeni i da li postoji bilo koje drugo stanje koje može uticati na rad električnih alata.**

Ako je oštećen, postarajte se da se električni alat popravi pre upotrebe. Mnoge nezgode su izazvane loše održanim električnim alatima.

- f) **Rezne alate održavajte tako da budu oštri i čisti.** Pravilno održavani rezni alati sa oštrim reznim ivicama ređe se blokiraju i lakše se kontrolišu.
- g) **Koristite električni alat, pribor, nastavke itd. u skladu sa ovim uputstvima, uzimajući u obzir radne uslove i rad koji treba obaviti.** Korišćenje električnog alata za radove za koje nije namenjen može dovesti do opasne situacije.
- h) **Drške i površine za hvatanje moraju da budu suvi, čisti, nezaprljane uljem i mašću.** Klizave drške i površine za hvatanje ne omogućavaju bezbedno rukovanje i kontrolu nad alatom u neočekivanim situacijama.

5) Servis

- a) **Postarajte se da vaš električni alat servisira kvalifikovani servisni tehničar koji će koristiti samo originalne rezervne delove.** Time se osigurava bezbednost električnog alata.

BEZBEDNOSNA UPOZORENJA ZA MAŠINE ZA ODSECANJE

- a) **Štitnik isporučen s alatom se mora sigurno pričvrstiti za električni alat i postaviti tako da pruži maksimalnu bezbednost i da disk na strani rukovaoca bude u što manjoj meri izložen. Vi i posmatrač treba da se udaljite od ravni rotiranja diska.** Štitnici su pomoćna sredstva za zaštitu rukovaoca od komadića slomljenog diska i slučajnog dodira sa diskom.
- b) **Koristite samo dijamantske diskove za odsecanje za vaš električni alat.** Ako neki pribor može da se priključi na vaš električni alat, to ne znači da osigurava bezbedan rad.
- c) **Nominalna brzina pribora mora da bude minimalno jednaka maksimalnoj brzini koja je označena na električnom alatu.** Pribori se kreću brže od njihove nominalne brzine i mogu da se polome i razlete u komadićima.
- d) **Diskovi se moraju koristiti samo za preporučene primene. Na primer: Nemojte brusiti bočnom stranom reznog diska.** Abrazivni rezni diskovi su namenjeni za periferijsko brušenje, pa dejstvo bočnih sila na takve diskove može izazvati njihovo lomljenje.
- e) **Za izabrani disk uvek koristite neoštećene prirubnice diskova, odgovarajućeg prečnika.** Pravilno izabrane prirubnice diska podržavaju disk i smanjuju mogućnost loma diska.
- f) **Spoljašnji prečnik i debljina pribora moraju da odgovaraju nominalnom kapacitetu vašeg električnog alata.** Pogrešno dimenzionisan pribor ne može se adekvatno štiti ili kontrolisati.
- g) **Priključna veličina diskova i prirubnice moraju da odgovaraju vretenu električnog alata.** Diskovi i prirubnice koji ne odgovaraju montažnom delu električnog alata biće izbačeni iz ravnoteže, jako će vibrirati i mogu dovesti do gubitka kontrole.
- h) **Ne koristite oštećene diskove. Pre svake upotrebe proverite da li na disku postoje naprsline ili oštećenja. Ako električni alat ili disk padne, proverite da li postoje oštećenja ili instalirajte neoštećeni disk. Nakon provere i instaliranja diska, vi i ostali posmatrač treba da se udaljite od ravni rotiranja diska, a zatim pokrenite električni alat sa maksimalnom brzinom opterećenja i pustite ga da radi jedan minut.** Oštećeni diskovi bi se normalno polomili tokom ovog vremena testiranja.
- i) **Nosite ličnu zaštitnu opremu. U zavisnosti od primene, koristite štitnik za lice ili zaštitne naočare. Ako je potrebno, nosite masku za zaštitu od prašine, štitnike za sluh, rukavice i keclju koja može da zaustavi male abrazivne čestice ili deliće radnog komada.** Zaštita za oči mora da bude u stanju da zaustavi leteće opiljke koji se stvaraju pri raznim operacijama. Maska za prašinu ili respirator moraju da budu u stanju da filtriraju čestice koje se stvaraju pri radu. Duže izlaganje visokom nivou buke može dovesti do gubitka sluha.
- j) **Udaljite posmatrače na bezbednu udaljenost od radnog područja. Svako ko ulazi u radno područje mora da nosi ličnu zaštitnu opremu.** Komadići predmeta obrade ili polomljenog diska mogu da se razlete i izazovu povredu van neposrednog područja rada.
- k) **Električni alat držite samo za izolovane rukohvate kada obavljate radove pri kojima postoji mogućnost da pribor za rezanje dodirne skrivene vodove.** Rezni pribor koji dodirne strujni kabl može da stavi pod napon metalne delove električnog alata i izloži rukovaoca električnom udaru.
- l) **Kabl udaljite od rotirajućeg pribora.** Ako izgubite kontrolu, kabl se može preseći ili zaglaviti, a vaša šaka ili ruka se mogu uvući u rotirajući disk.
- m) **Nikad ne odlažite električni alat dok se pribor potpuno ne zaustavi.** Rotirajući disk može da se ukopa u površinu i izbaciti električni alat iz vaše kontrole.
- n) **Ne uključujte električni alat dok ga prenosite sa strane.** Slučajni dodir sa rotirajućim priborom može da uhvati vašu odeću i povuče pribor ka vašem telu.
- o) **Redovno čistite ventilacione otvore električnog alata.** Motor-ventilator će uvlačiti prašinu u kućište, a preveliko nagomilavanje metalne prašine može izazvati električne opasnosti.
- p) **Ne radite sa električnim alatom u blizini zapaljivih materijala.** Varnice bi mogle da upale takve materijale.
- q) **Nemojte da koristite pribor za koji je potrebna rashladna tečnost.** Korišćenje vode ili drugih tečnih rashladnih sredstava može izazvati električni udar.

DODATNA SIGURNOSNA UPUTSTVA ZA SVE OPERACIJE

Uzroci i zaštita rukovaoca od povratnog udara

Povratni udar predstavlja iznenadnu reakciju koja se javlja kada se rotirajući disk, podmetač, četka ili drugi pribor uklješete ili ukopaju. Uklještenje ili ukopavanje izaziva brzo blokiranje rotirajućeg pribora koji sa svoje strane dovodi do prinudnog nekontrolisanog kretanja alata u smeru suprotnom od smera rotacije pribora u trenutku uklještenja.

Na primer, ako se abrazivni disk ukopa ili uklješti u predmet obrade, ivica diska koja ulazi u tačku uklještenja može da zaroni u površinu materijala izazivajući izvlačenje ili odskakanje diska. Disk može da odskoči ili ka ili od rukovaoca, što zavisi od smera kretanja diska u trenutku uklještenja. Pod takvim uslovima, može doći do loma abrazivnih diskova.

Povratni udar je rezultat loše upotrebe alata i/ili nepravilnih radnih procedura ili uslova i može se izbeći preduzimanjem odgovarajućih mera opreza koje su navedene u nastavku:

- a) **Čvrsto držite alat, a telo i ruku postavite tako da može izdržati sile povratnog udara. Uvek koristite pomoćnu ručku, ako postoji, radi maksimalne kontrole nad povratnim udarom ili reakcijom na obrtni moment pri pokretanju.** Rukovaoc može da iskontroliše reakcije na obrtni moment ili povratne udare ako preduzme odgovarajuće mere opreza.
- b) **Nikad ne stavljajte ruku blizu rotirajućeg alata.** Pribor može da napravi povratni udar preko vaše ruke.
- c) **Ne zauzimajte položaj u liniji sa rotirajućim diskom.** Povratni udar će prinuditi alat da se kreće u smeru koji je suprotan od smera kretanja diska u trenutku uklještenja.
- d) **Budite naročito pažljivi kada obrađujete uglove, oštre ivice itd. Izbegavajte odskakanje i ukopavanje pribora.** Uglovi, oštre ivice ili odskakanje imaju tendenciju ukopavanja rotirajućeg pribora i mogu da izazovu gubljenje kontrole ili povratni udar.
- e) **Nemojte pričvršćivati lanac testere, nož za drvorez, segmentiran dijamantski disk sa obodnim zazorom većim od 10 mm ili list testere sa zupcima.** Takve testere često stvaraju povratni udar i dovode do gubitka kontrole.
- f) **Ne "ometajte" disk i ne primenjujte preveliki pritisak. Ne pokušavajte da napravite previše duboki rez.** Prenaprezanje diska povećava opterećenje i sklonost ka uvrtnju i blokiranju diska u rezu i mogućnosti povratnog udara ili lomljenja diska.
- g) **Kada se disk blokira ili ako se rezanje iz nekog razloga prekine, isključite alat i ne pomerajte ga dok se disk potpuno ne zaustavi. Nikad ne pokušavajte da uklonite disk iz reza dok se disk vrti, jer to može izazvati povratni udar.** Proverite i preduzmite korektivne mere da biste eliminisali razlog blokiranja diska.
- h) **Ne započinite ponovo rezanje u predmetu obrade. Sačekajte da disk dostigne punu brzinu i pažljivo**

ponovo uđite u rez. Disk se može blokirati, podići ili izazvati povratni udar ako se električni alat ponovo pokrene u predmetu obrade.

- i) **Ploče ili velike predmete obrade osigurajte da bi se opasnost od uklještenja diska i povratnog udara svela na najmanju meru.** Veliki predmeti imaju tendenciju da uležu pod sopstvenom težinom. Sredstva za osiguranje se moraju postaviti ispod predmeta obrade, u blizini linije rezanja i u blizini ivice predmeta obrade, sa obe strane diska.
- j) **Budite posebno pažljivi kada sečete „džepove“ u postojećim zidovima ili na drugim nepreglednim mestima.** Rezni disk može iseći cevovode za plin ili vodu, električne kablove ili predmete koji mogu izazvati povratni udar.

Dodatna bezbednosna pravila

- **Korišćenje pribora koji nije određen u ovom uputstvu se ne preporučuje i može biti opasno.** Korišćenje pojačivača snage koji bi prouzrokovali pogon alata na brzinama većim od nominalne brzine predstavlja zloupotrebu.
- **Koristite stezaljke ili druge praktične načine da osigurate i poduprete predmet obrade na stabilnu platformu.** Držanje radnog predmeta jednom rukom ili upiranjem u telo nije stabilno i može dovesti do gubitka kontrole.
- **Uvek koristite bočnu dršku. Pritegnite bezbedno dršku.** Bočnu dršku treba uvek koristiti radi održavanje kontrole nad alatom.
- **Izbegavajte udaranje dijamantskog diska ili njegovo grubo tretiranje.** U slučaju da se to desi, zaustavite alat i proverite rezni disk na naprsline ili pukotine.
- **Ne pokušavajte zakrivljeno sečenje.** Prenaprezanje dijamantskog diska povećava opterećenje i sklonost ka uvrtnju i blokiranju dijamantskog diska u rezu i mogućnosti povratnog udara ili lomljenja dijamantskog diska, što može dovesti do ozbiljnih povreda.
- Rukujte i skladištite diskovima uvek na pažljiv način.
- **Nikada nemojte rezati u područje koje može imati električne vodove ili cevi.** Može doći do ozbiljnih povreda.
- **NE režite metal sa dijamantskim diskom.**
- **NE koristite abrazivne diskove.**
- **UVEK koristite sa sakupljačem prašine.**
- **Ne radite sa ovim alatom duže vreme.** Vibracije prouzrokovane tokom rada alata mogu prouzrokovati trajne povrede prstiju ili ruku. Koristite rukavice za dodatno ublažavanje, odmarajte se češće i ograničite svakodnevno vreme upotrebe.
- **Ventilacioni otvori često pokrivaju pokretne delove i treba ih izbegavati.** Široka odeća, nakit ili duga kosa mogu da se uhvate u pokretne delove.
- **Montažni navoj pribora mora da odgovara navoju na vretenu alata za odsecanje.** Za pribore montirane pomoću prirubnice, otvor vretena na priboru mora da odgovara priključnom otvoru na prirubnici. Pribor koji ne odgovara montažnom delu

električnog alata biće izbačen iz ravnoteže, jako će vibrirati i može dovesti do gubitka kontrole.

- Površina brušenja kod diska sa udubljenom sredinom mora da bude montirana ispod ravni usne poklopca. Nepravilno montiran disk koji štrči kroz ravan usne poklopca ne može da bude adekvatno zaštićen.



UPOZORENJE: Ako se ne koristi, alat stavite na stranu na stabilnu površinu gde neće izazvati saplitanje odnosno gde ne postoji opasnost od pada. Može doći do telesne povrede.



UPOZORENJE: Preporučujemo upotrebu FID sklopke sa nominalnom strujom od 30mA ili niže.

Preostale opasnosti

I pored primene relevantnih bezbednosnih propisa i implementacije bezbednosnih uređaja, izvesne preostale opasnosti se ne mogu izbeći. To su:

- Slabljenje sluha.
- Opasnost od telesnih povreda zbog letećih opiljaka.
- Opasnost od opekotina zbog zagrevanja pribora u toku rada.
- Opasnost od telesnih povreda zbog duge upotrebe.
- Opasnosti po zdravlje izazvane udisanjem prašine koja se stvara pri radu u betonu i/ili kamenu.

Električna bezbednost

Električni motor je projektovan samo za jedan napon. Uvek proverite da li napon izvora napajanja odgovara naponu na natpisnoj pločici uređaja.



Vaš DEWALT alat je dvostruko izolovan u skladu sa EN60745; zato nije potreban kabl za uzemljenje.



UPOZORENJE: Uređaji na 115 V moraju da se uključe preko izolacionog transformatora za zaštitu od greške sa uzemljenim kablom između namotaja primara i namotaja sekundara.

Kabl sme da zameni samo DEWALT ovlašćeni servis.

Zamena utikača

(samo Velika Britanija i Irska)

Ako treba namestiti novi mrežni utikač:

- Bezbedno odložite stari utikač.
- Braon provodnik povežite na kontakt za fazu u novom utikaču.
- Povežite plavi provodnik na neutralni kontakt.



UPOZORENJE: Ne treba povezivati kontakt za uzemljenje.

Pratite uputstva koja se isporučuju uz utikače dobrog kvaliteta. Preporučeni osigurač: 13 A.

Korišćenje produžnog kabla

Ako je potreban produžni kabl, koristite odobreni 3-žilni produžni kabl koji je pogodan za električno priključivanje ovog alata (pogledajte **tehničke podatke**). Minimalni poprečni presek provodnika je 1,5 mm²; maksimalna dužina je 30 m.

Ako koristite kablovski kotur, uvek potpuno odmotajte kabl.

Sadržaj pakovanja

Ovo pakovanje sadrži:

- 1 Alat za odsecanje
- 1 Bočna drška
- 1 Imbus ključ
- 1 Rezni poklopac
- 1 Pritezna prirubnica
- 1 Prihvatna prirubnica
- 1 Uputstvo za upotrebu

- Proverite da li postoje transportna oštećenja na alatu, njegovim delovima ili priboru.
- Pre rada sa ovim alatom treba pažljivo pročitati i razumeti ovo uputstvo.

Oznake na alatu

Na alatu se nalaze sledeći piktogrami:



Pre upotrebe pročitajte uputstvo za upotrebu.



Nosite zaštitu za sluh.



Nosite zaštitu za oči.

Pozicija datumske šifre (sl. A)

Datumska šifra **19**, koja sadrži i godinu proizvodnje, odštampana je na kućištu alata za odsecanje i poklopca.

Primer:

2020 XX XX

Godina proizvodnje

Opis (sl. A, B)



UPOZORENJE: Nikad ne modifikujte električni alat ili njegove delove. Može doći do oštećenja ili telesne povrede.

- | | |
|------------------------------------|--|
| 1 Klizni prekidač | 10 Podešavač dubine rezanja |
| 2 Dugme za blokadu vretena (sl. B) | 11 Dugme za podešavanje dubine rezanja |
| 3 Vreteno | 12 Uklonjivi točkići |
| 4 Bočna ručica (sl. B) | 13 Dugme za prednji poklopac |
| 5 Regulator brzine | 14 Dugme za bočni poklopac |
| 6 Sistem za izbacivanje prašine | 15 Gornji poklopac |
| 7 Zakretni priključak za prašinu | 16 Donji poklopac |
| 8 Zavrtanj sa prstenom | 17 Pritezna prirubnica |
| 9 Metalna osnova | 18 Prihvatna prirubnica |

Namena

Vaš alat za odsecanje sa reznim poklopcem je konstruisan za profesionalno sečenje građevinskog materijala. Ovaj alat nije namenjen za upotrebu sa metalom ili drvetom. Alat se može koristiti samo za suvo sečenje. Korišćenjem pogodnog dijamantskog diska i usisivača ovaj sistem se može koristiti

za uklanjanje većine statičke i vazdušne prašine, koja bi bez upotrebe poklopca za izvlačenje prašine u suprotnom kontaminirala radno okruženje ili predstavljala uvećanu opasnost po zdravlje operateru u blizini.

NE koristite u uslovima vlage ili u prisustvu zapaljivih tečnosti ili gasova.

Alat za odsecanje sa reznim poklopcem je profesionalni alat.

NE dozvoljavajte deci da se približe alatu. Nadzor je obavezan ako sa ovim alatom radi neiskusno lice.

- **Mala deca i nemoćni.** Ovaj uređaj nije predviđen za korišćenje od strane malih deca ili nemoćnih lica bez nadzora.
- Ovaj proizvod nije namenjen da ga koriste lica (uključujući i deca) sa ograničenim fizičkim, senzoričkim ili mentalnim sposobnostima, ili neobučene ili neiskusne osobe, osim ako su pod nadzorom ili su dobile uputstva o upotrebi uređaja od osobe koja je zadužena za njihovu bezbednost. Deca se uvek moraju nadzirati kako ne bi ostala sama sa proizvodom.

Antivibraciona bočna drška

Antivibraciona bočna drška nudi dodatnu udobnost tako što upija vibracije prouzrokovane od strane alata.

Sistem za izbacivanje prašine (sl. A)

Sistem izbacivanja prašine **6** sprečava nagomilavanje prašine oko štitnika i ulaza motora, a količinu prašine koja ulazi u kućište motora svodi na najmanju meru.

Funkcija mekog starta

Funkcija mekog starta omogućava postepeno povećanje brzine kako bi se izbeglo trzanje pri pokretanju. Ova funkcija je naročito korisna kada se radi u ograničenim prostorima.


Bez napona

Funkcija bez napona zaustavlja alat za odsecanje od ponovnog pokretanja bez ponovnog pritiska na prekidač ako postoji prekid u električnom napajanju.

Elektronska spojica

Elektronska spojica za ograničenje obrtnog momenta smanjuje povratni udar pri maksimalnom obrtnom momentu koji deluje na rukovaoca u slučaju da se disk zaglavi. Ova funkcija takođe sprečava blokiranje alatnog pribora i električnog motora. Spojica za ograničenje obrtnog momenta je fabrički podešena i ne može se podešavati.

MONTAŽA I PODEŠAVANJA

 **UPOZORENJE: Radi smanjenja opasnosti od povreda, isključite uređaj i izvucite utikač alata iz izvora napajanja pre bilo kakvih podešavanja ili uklanjanja/postavljanja priključaka ili pribora.** Uverite se da je prekidač za uključivanje i isključivanje u položaju OFF (isključeno). Slučajno pokretanje može dovesti do povrede.


Pričvršćivanje bočne drške (sl. B)

 **UPOZORENJE: Pre korišćenja alata proverite da li je drška sigurno učvršćena.**

Čvrsto pritegnite bočnu ručku **4** u jednom od otvora sa obe strane kućišta alata. Bočnu dršku treba uvek koristiti radi održavanje kontrole nad alatom.

Montaža i demontaža poklopca

Montaža DWE46225 reznog poklopca od 125 mm (sl. A, C, D)


 **UPOZORENJE: Ne postoji mogućnost korišćenja alata za odsecanje sa štitnikom za brušenje.**

1. Pritisnite dugme za prednji poklopac **13** i dugme za bočni poklopac **14** u isto vreme za kompletno otvaranje poklopca (sl. D).
2. Olabavite zavrtnj sa prstenom **8** na poklopcu i poravnajte jezičke **20** na poklopcu sa urezima **21** na kućištu menjača alata za odsecanje.
3. Okrenite poklopac u smeru kazaljke na satu u željeni položaj. Telo poklopca treba da bude postavljeno između vretena i rukovaoca za obezbeđivanje optimalne efikasnosti.
4. Zategnite čvrsto zavrtnj sa prstenom **8** za pričvršćivanje poklopca na kućištu menjača. Ne puštajte u rad alat za odsecanje kada poklopac nije pritegnut.
5. Za skidanje poklopca, olabavite zavrtnj sa prstenom, rotirajte poklopac da biste poravnali ureze i jezičke i povucite poklopac uvis.

NAPOMENA: Poklopac je unapred fabrički podešen na prečnik glavčine kućište alata. Ako posle nekog vremenskog perioda poklopac postane labav, zategnite zavrtnj sa prstenom **8**.

NAPOMENA: Ako se poklopac ne može pritegnuti putem zavrtnja sa prstenom, nemojte koristiti alat. Odnosite alat i poklopac u servis na popravku ili zamenu poklopca.

Montaža i korišćenje dijamantskih diskova za odsecanje (sl. A, D, E)

 **UPOZORENJE: Koristite samo dijamantske diskove s negativnim uglom zubaca sa poklopcem. Ne secite metal. Ne koristite abrazivne diskove.**

1. Sa pričvršćenim poklopcem na alatu za odsecanje, pritisnite dugme za prednji poklopac **13** i dugme za bočni poklopac **14** u isto vreme za kompletno otvaranje poklopca.
2. Instalirajte podmetač sa prirubnicom **17** na vreteno **3**.
3. Postavite disk **24** na podmetač sa prirubnicom **18** i stavite zajedno na vreteno naspram podmetača sa prirubnicom, centrirajući disk na izdignuti centar podmetača sa prirubnicom.
4. Dok pritiskate taster za blokiranje vretena, pritegnite prirubnicu za zavrtnjavanje:
 - Zategnite standardnu prirubnicu pomoću ključa.
5. Nakon montaže dijamantskog diska za odsecanje potrebno je zatvoriti poklopac pritiskom na dugme za prednji poklopac **13** i dugme za bočni poklopac **14** u isto vreme.
6. Za skidanje diska pritisnite taster za blokadu vretena i odvijte prirubnicu.


Podešavanje dubine rezanja (sl. A)

1. Olabavite dugme za podešavanje dubine rezanja **11**.
2. Pomerite podešavač dubine rezanja **10** u željeni položaj.
napomena: Ako je poklopac zatvoren, pritisnite dugme za prednji poklopac **13** da biste otvorili poklopac. Time ćete olakšati pomeranje podešavača dubine rezanja.
3. Zategnite dugme za podešavanje dubine rezanja.

Izvlačenje prašine (sl. A, F)

 **UPOZORENJE:** Koristite isključivo električne alate preporučene od strane DEWALT sa ovim priborom.

Za više informacija o DeWalt električnim alatima koji su kompatibilni sa ovim priborom, stupite u kontakt sa jednim od ovlašćenih servisa navedenih u spisak na zadnjoj strani, ili pogledajte kompletne detalje naše postprodajne usluge na Internetu na: www.2helpU.com.

 **UPOZORENJE:** Ovaj pribor mora da bude korišćen sa sistemom za izvlačenje prašine. UVEK nosite sertifikovanu zaštitu za lice ili masku za prašinu.

NAPOMENA: Uverite se da je priključak creva osiguran.

NAPOMENA: Količina prašine koja je zadržana od strane sistema za izvlačenje prašine zavisi od njegovog sistema filtriranja. Pogledajte uputstvo za upotrebu usisivača za više informacija. Svi DEWALT poklopci za sakupljanje prašine su konstruisani za rad sa DEWALT Airlock DWV9000 konektorom.

1. Pričvrstite DWV9000 konektor **22** na vaše crevo usisivača **23**.
2. Otključajte DWV9000 konektor **22** i navucite ga na priključak za prašinu **7**.
3. Zaključajte DWV9000 konektor **22**.

Tradicionalna vakuumska creva za izvlačenje prašine

Pričvrstite preporučeno crevo usisivača na priključak za prašinu **7**.

Skidanje i nameštanje točkića (sl. G)


Ovaj poklopac poseduje četiri uklonjiva točkića **12** na metalnoj osnovi **9**, koji mogu da se skinu kada nisu potrebni.


1. Skinite štipaljke **25** koje drže točkiće na osnovu.
2. Skinite točkiće.
3. Skinite osovinicu **26**.

Za pričvršćivanje točkića na osnovu vratite osovinicu, navucite točkiće na njihove osovine i osigurajte ih u mestu štipaljka. Uverite se da su sva četiri točkića pričvršćena pre korišćenja poklopca.

RUKOVANJE

Uputstvo za upotrebu


 **UPOZORENJE:** Uvek vodite računa o bezbednosnim merama i primenjivim propisima.


 **UPOZORENJE:** Radi smanjenja opasnosti od povreda, isključite uređaj i izvucite utikač alata iz izvora napajanja pre bilo kakvih podešavanja ili

uklanjanja/postavljanja priključaka ili pribora.

Uverite se da je prekidač za uključivanje i isključivanje u položaju OFF (isključeno). Slučajno pokretanje može dovesti do povrede.

Pravilan položaj ruke (sl. H)

 **UPOZORENJE:** Radi smanjenja opasnosti od ozbiljnih telesnih povreda, **uvek** primenjujte pravilan položaj ruke kao što je pokazano na slici.

 **UPOZORENJE:** Radi smanjenja opasnosti od ozbiljnih telesnih povreda, **uvek** sigurno držite alat i budite pripravnici za iznenadnu reakciju.


Pravilan položaj ruke znači da jednom rukom treba uhvatiti bočnu dršku **4**, a drugu ruku postaviti na kućište alata, kao što je pokazano na slici H.

Regulator brzine (sl. A)


Regulator brzine nudi dodatnu kontrolu i omogućava korišćenje alata u optimalnim uslovima koji odgovaraju priboru i materijalu.

- Okrenite regulator **5** u željeni položaj. Okrećite kontrolu naviše za veće brzine i naniže za sporije brzine.

Klizni prekidač (sl. A)

 **OPREZ:** Držite bočnu dršku i kućište alata čvrsto za održavanje kontrole nad alatom prilikom pokretanja i tokom upotrebe i dok se disk ili pribor potpuno ne zaustavi. Pre nego što odložite alat, uverite se da se disk kompletno zaustavio.

NAPOMENA: Da bi se smanjilo neočekivano kretanje alata, nemojte uključivati ili isključivati alat dok je pod opterećenjem. Dozvolite da alat za odsecanje postigne punu brzinu pre nego što dodirne radnu površinu. Podignite alat sa radne površine pre nego što ga isključite. Sačekajte da alat prestane sa rotiranjem pre njegovog odlaganja.

 **UPOZORENJE:** Pre nego što povežete alat na izvor napajanja, pobrinite se da je klizni prekidač u isključenom položaju tako što ćete pritisnuti zadnji deo prekidača i pustiti ga. Pobrinite se da klizni prekidač bude u isključenom položaju, kao što je opisano gore, posle bilo kakvog prekida u napajanju alata, na primer zbog aktiviranja sklopke usled kvara uzemljenja, reagovanja osigurača, slučajnog izvlačenja utikača iz utičnice ili nestanka struje. Ako je klizni prekidač zaključan u uključenom položaju kada se priključi na napajanje, doći će do iznenadnog pokretanja alata.

Da pokrenete alat, pomerite klizni prekidač za uključivanje i isključivanje **1** prema prednjem delu alata. Da biste zaustavili alat, pustite klizni prekidač za uključivanje i isključivanje.

Za neprekidan rad, pomerite prekidač prema prednjem delu alata i pritisnite prednji deo prekidača nadole. Da biste zaustavili alat dok radi u neprekidnom režimu rada, pritisnite zadnji deo kliznog prekidača i pustite.

Blokada vretena (sl. B)

Blokada vretena **2** služi da spreči rotiranje vretena prilikom nameštanja ili skidanja diskova. Blokadu vretena aktivirajte samo ako je alat isključen, odvojen od napona napajanja i potpuno zaustavljen.

NAPOMENA: Da bi se smanjila opasnost od oštećenja alata, ne aktivirajte blokadu vretena dok alat radi. Doći će do oštećenja alata, a pričvršćeni pribor može da odleti i izazove povredu.

Da biste aktivirali blokadu, pritisnite dugme za blokadu vretena i okrećite vreteno dok je to moguće.

Pravljenje fuga i rezanje (sl. A, H)

1. Podesite željenu dubinu rezanja, vidi **Podešavanje dubine rezanja** pod **Montaža i podešavanja**.
2. Dozvolite da alat postigne punu brzinu pre nego što ga prinesete radnoj površini.
3. Postavite se tako da je donja otvorena strana poklopca i disk udaljeni od vas.
4. Postavite papučicu za rezu dubinu **9** poklopca na radnu površinu i započnite rez uranjanjem u radnoj površini. Gornji poklopac **15** se zaključava s donjim poklopcem **16** nakon početnog uranjanja.
NAPOMENA: Držite papučicu dubine rezanja poklopca oslonjenu naspram radne površine za pravilno sakupljanje prašine.
5. Sa poklopcem orijentisanim kao što je prikazano na slici H, pomerajte alat za odsecanje duž radne površine.
NAPOMENA: Alat za odsecanje sme da se koristi SAMO u označenom smeru.
6. Kada završite rez, uklonite alat od radne površine pre isključivanja alata. Sačekajte da alat prestane sa rotiranjem pre njegovog odlaganja.
7. Pritisnite dugme za bočni poklopac **14** za oslobađanje gornjeg poklopca i započnite novo uranjanje i rezanje.

ODRŽAVANJE

Vaš DEWALT alat je dizajniran za rad u dužem vremenskom periodu sa minimalnim zahtevima u pogledu održavanja. Kontinuirani zadovoljavajući rad zavisi od pravilnog održavanja alata i redovnog čišćenja.



UPOZORENJE: Radi smanjenja opasnosti od povreda, isključite uređaj i izvucite utikač alata iz izvora napajanja pre bilo kakvih podešavanja ili uklanjanja/postavljanja priključaka ili pribora. Uverite se da je prekidač za uključivanje i isključivanje u položaju OFF (isključeno). Slučajno pokretanje može dovesti do povrede.



Podmazivanje

Vaš električni alat ne zahteva dodatno podmazivanje.



Čišćenje



UPOZORENJE: Suvim vazduhom izduvajte prašinu iz glavnog kućišta i iz ventilacionih otvora zavisno od sakupljanja prašine. Nosite odobrenu zaštitu za oči i odobrenu zaštitu od prašine pri obavljanju ovog postupka.



UPOZORENJE: Nikad ne koristite rastvarače ili druga agresivna hemijska sredstva za čišćenje nemetalnih delova alata. Te hemikalije mogu da oslabe materijale koji se koriste za nemetalne delove. Koristite samo krpu koja je navlažena vodom i blagu sapunicu. Nikad nemojte dozvoliti da voda proдре u alat; nikad ne uranjajte bilo koji deo alata u tečnost.

Opciona dodatna oprema i pribor



UPOZORENJE: S obzirom da dodatna oprema i pribor, osim onih koje nudi DEWALT, nisu bili testirani sa ovim proizvodom, korišćenje takvih pribora i dodatne opreme sa ovim alatom bi moglo biti opasno. Da bi se smanjila opasnost od povreda, sa ovim proizvodom treba koristiti samo pribor i dodatnu opremu koje je preporučio DEWALT.

Za više informacija o prikladnim priborima obratite se vašem distributeru.

Zaštita životne sredine



Odvojeno sakupljanje. Proizvodi i baterije označene ovim simbolom ne smeju da budu odloženi sa otpadom iz domaćinstva.



Proizvodi i baterije sadrže materijale koji se mogu reciklirati, smanjujući time potražnju za sirovinama. Reciklirajte električne proizvode i baterije u skladu sa lokalnim propisima. Više informacija možete naći na www.2helpU.com.

АЛАТКА ЗА ОТСЕКУВАЊЕ СО 125 ММ ОБВИВКА ЗА СЕЧЕЊЕ DWE46106, DWE46107

Ви честитаеме!

Избравте алатка од DEWALT. Годишите на искуство, темелниот развој на производи и иновативноста го прават DEWALT еден од најдоверливите партнери на корисниците на професионални електрични алатки.

Технички податоци

		DWE46106	DWE46107
Напон	V _{AC}	230	230
Тип		1	1
Излезна моќност	W	900	1400
Рангирана брзина	min ⁻¹	11800	11500
Дијаметар на тркалото	mm	125	125
Дебелина на телото на тркалото	mm	1,2	1,2
Дијаметар на вретеното		M14	M14
Должина на вретено	mm	14,2	18,5
Тежина	kg	2,92	3,25

Вредност на врева и вредност на вибрации (векторска сума по три оски) според EN60745-2-22:

L _{PA} (ниво на звучен притисок на емисија)	dB(A)	94	96,5
L _{WA} (ниво на звучна моќност)	dB(A)	105	107,5
K (отстапување за дадено ниво на звук)	dB(A)	3	3
Вредност на емисија на вибрации a _n =	m/s ²	3,4	3,8
Отстапување K =	m/s ²	1,5	1,5

Нивото на емисија на вибрации дадено во оваа табела е измерено во склад со стандардизираниот тест даден во EN60745 и може да се употребува за споредување на една алатка со друга. Може да се употребува за прелиминарна проценка на изложеност на вибрации.



ПРЕДУПРЕДУВАЊЕ: Декларираното ниво на емисија на вибрации е за главните режими на работа на алатката. Меѓутоа, доколку алатката се употребува за други намени, со други додатоци или лошо се одржува, емисијата на вибрации може да се разликува. Ова може значително да го зголеми нивото на изложеност на вибрации во текот на целокупниот период на работа.

Процентата на нивото на изложеност на вибрации исто така треба да го земе во предвид времето кога алатката е исклучена или кога е вклучена но со неа не се извршува работа. Ова може значително

да го намали нивото на изложеност на вибрации во текот на целокупниот период на работа.

За да се заштити работникот од последиците на вибрации, треба да се препознаат дополнителни мерки за безбедност како што се: одржување на алатката и додатоците, затоплување на рацете, организација на работните задачи.

ЕК-Декларација за сообразност

Директива за машини



Алатка за Отсекување со 125 mm Обвивка за Сечење DWE46106, DWE46107

DEWALT декларира дека производите опишани под **Технички податоци** се во согласност со: 2006/42/EK, EN60745-1:2009+A11:2010, EN60745-2-22:2011+A11:2013.

Овие производи исто така се во склад со Директивата 2014/30/EU и 2011/65/EU. За повеќе информации ве молиме да стапите во контакт со DEWALT преку следнава адреса или да погледнете од другата страна на упатството.

Долупотпишаниот е одговорен за составување на техничките податоци и ја дава оваа декларација во име на DEWALT.

Маркус Ромпел
Заменик Директор на инженеринг, PTE-Европа

DEWALT, Richard-Klinger-Straße 11,
D-65510, Идштајн, Германија
03.01.2020



Предупредување: За да го намалите ризикот од пожар, прочитајте го упатството за употреба.

Дефиниции: Насоки за безбедна употреба


Долунаведените дефиниции го опишуваат нивото на сериозност на секој сигнален збор. Ве молиме да го прочитате упатството и да обрнете внимание на овие симболи.




ОПАСНОСТ: Означува ситуација на непосредна опасност која, доколку не се избегне, **ќе предизвика смрт или сериозна повреда.**




ПРЕДУПРЕДУВАЊЕ: Означува ситуација на потенцијална опасност која, доколку не се избегне, **би можела да предизвика смрт или сериозна повреда.**

-  **ПРЕТПАЗЛИВОСТ:** Означува ситуација на потенцијална опасност која, доколку не се избегне, може да предизвика помала или средна повреда.
- ИЗВЕСТУВАЊЕ:** Означува начин на работење кој не е поврзан со повреда на ракувачот и кој, доколку не се избегне, може да предизвика оштетување на имот.

 Означува ризик од електричен удар.

 Означува ризик од пожар.

Општи мерки за безбедност при употреба на електрични алатки

-  **ПРЕДУПРЕДУВАЊЕ:** Прочитајте ги сите мерки за претпазливост, упатства, скици и технички карактеристики што ќе ги добиете со оваа електрична алатка. Непридржување кон предупредувањата и упатствата може да доведе до електричен удар, пожар и/или сериозна повреда.

СОЧУВАЈТЕ ГИ СИТЕ МЕРКИ ЗА БЕЗБЕДНОСТ И УПАТСТВА ЗА ИДНО ПРЕГЛЕДУВАЊЕ.

Терминот „електрична алатка“ во предупредувањата се однесува на вашата електрична алатка која работи на струја (преку кабел), или на електрична алатка која работи на батерии (без кабел).

1) Безбедност на работното место

- Одржувајте го работното место чисто и добро осветлено. Пренатрупани и темни места се причина за незгоди.
- Немојте да работите со електрични алатки во експлозивни окружувања, какви што постојат кога има присуство на запалливи течности, гасови или честички. Електричните алатки произведуваат искри што можат да ги запалат честичките или испарувањата.
- Држете ги децата и присутните лица настрана додека употребувате електрична алатка. Одвлекување на вниманието може да предизвика да изгубите контрола.

2) Безбедност од електричен удар

- Приклучокот на електричната алатка мора да се совпаѓа со приклучницата. Никогаш не го преправајте приклучокот. Не употребувајте адаптерски приклучоци со заземјени електрични алатки. Непреправените приклучоци и соодветните приклучници ќе го намалат ризикот од електричен удар.
- Избегнувајте телесен контакт со заземјени површини како што се цевки, радијатори, шпорети или фрижидери. Има зголемен ризик од електричен удар ако вашето тело е заземјено.
- Не ги изложувајте електричните алатки на дожд или влажност. Навлегувањето на вода во електрична алатка го зголемува ризикот од електричен удар.

- Употребувајте го правилно кабелот. Никогаш не го употребувајте кабелот за носење, влечење или исклучување на електричната алатка. Држете го кабелот настрана од топлина, масло, остри рабови или подвижни делови. Оштетените или заплетканите кабли го зголемуваат ризикот од електричен удар.
- Кога работите со електрична алатка надвор, употребувајте продолжен кабел кој е соодветен за надворешна употреба. Употребата на кабел што е соодветен за надворешна употреба го намалува ризикот од електричен удар.
- Доколку работењето со електрична алатка во влажна средина не може да се избегне, употребувајте заштитна диференцијална (FID) склопка. Употребата на заштитна диференцијална (RCD) склопка го намалува ризикот од електричен удар.

3) Лична безбедност

- Бидете претпазливи, внимавајте што правите и користете логика кога работите со електрична алатка. Не употребувајте електрична алатка кога сте уморни или кога сте под влијание на дрога, алкохол или лекови. Еден момент на невнимание за време на работење со електрична алатка може да доведе до сериозна лична повреда.
- Носете опрема за лична заштита. Секогаш носете заштита за очите. Заштитната опрема, како што се маски против прав, нелизгачки сигурносни обувки, шлемови или штитници за слухот, ќе го намали бројот на повреди кога се употребува за соодветни работни услови.
- Спречете ненамерно вклучување на алатката. Обезбедете прекинувачот да биде во исклучена положба пред да ја приклучите алатката на струја или на батериски пакет, или пред да ја подигнете или пренесувате алатката. Пренесувањето на електрични алатки со прст на прекинувачот или приклучување на извор на струја на вклучени алатки може да доведе до незгоди.
- Отстранете ги сите алатки за подесување или клучеви пред да ја вклучите електричната алатка. Клуч или алатка за подесување што е закачена на ротирачкиот дел на електричната алатка може да доведе до повреда.
- Не посегайте предалеку. Цврсто стојте на земјата и бидете во рамнотежа во секое време. Ова овозможува подобра контрола над електричната алатка во неочекувани ситуации.
- Бидете соодветно облечени. Не носете широка облека или накит. Држете ги косата и облеката настрана од подвижните делови. Широката облека, накитот или долгата коса може да бидат фатени во подвижните делови.
- Доколку на апаратите постои можност за приклучување на опрема за извлекување и собирање на прав, обезбедете таа да

биде приклучена и правилно употребувана.

Собирањето на правот може да ги намали опасностите поврзани со прав.

- h) **Не дозволувајте запознавањето здобиено со често користење на алатките да ви дозволат да се опуштите и да ги игнорирате принципите за безбедност на алатката.** Неодговорна работа може да предизвика сериозна повреда за дел од секунда.

4) Употреба и одржување на електрични алатки

- a) **Не ја употребувајте електричната алатка на сила.** Употребувајте електрична алатка што е соодветна за вашата работа. Соодветната електрична алатка ќе ја заврши работата подобро и побезбедно со брзината за која што била дизајнирана.
- b) **Не употребувајте ја електричната алатка доколку прекинувачот не ја вклучува и исклучува.** Секоја електрична алатка што не може да се контролира преку прекинувачот е опасна и мора да биде поправена.
- c) **Исклучете го приклучокот од изворот на струја и/или од батерискиот пакет, ако може да се извади, од електричната алатка пред да правите подесувања, менувате додатоци или пред да ја одложите електричната алатка.** Таквите превентивни безбедносни мерки го намалуваат ризикот за случајно вклучување на електричната алатка.
- d) **Одлагајте ги електричните алатки што не ги употребувате надвор од досег на децата и не дозволувајте да ги употребуваат лица кои не се запознаени со нивната функција и со овие упатства.** Електричните алатки се опасни кога со нив ракуваат необучени корисници.
- e) **Одржувајте ги електричните алатки и додатоци.** Проверете дали подвижните делови се лошо поставени, заглавени или оштетени, или постои друга состојба која би можела да влијае врз работењето на електричната алатка. Доколку електричната алатка е оштетена, однесете ја на поправка пред да ја употребите. Многу незгоди се предизвикани поради лошо одржувани електрични алатки.
- f) **Одржувајте ги алатките за сечење остри и чисти.** Правилно одржуваните алатки за сечење со остри рабови за сечење имаат помала шанса да се заглават и полесно се управуваат.
- g) **Употребувајте ги електричните алатки, додатоци, и битови итн. во склад со овие упатства, имајќи ги предвид работните услови и работата која треба да се заврши.** Употребата на електрична алатка за работа што е различна од нејзината намена може да доведе до опасна ситуација.

- h) **Одржувајте ги рачките и површините за држење суви, чисти и неизвалкани со масла или масти.** Лизгави рачки и површини за држење не дозволуваат безбедно ракување и контрола на алатката во неочекувани ситуации.

5) Сервис

- a) **Вашите електрични алатки треба да ги сервисира квалификувано лице кое користи само идентични резервни делови.** Вака ќе бидете сигурни дека безбедноста на електричната алатка се одржува.

БЕЗБЕДНОСНИ ПРЕДУПРЕДУВАЊА ЗА МАШИНИ ЗА ОДСЕКУВАЊЕ

- a) **Штитникот што е доставен со алтаката мора да биде сигурно прикачен на електричната алатка и поставен за максимална безбедност, така што најмал дел од тркалото е изложен накај ракувачот.** Позиционирајте се себе си и другите лица околу вас на страна од површината на ротирачкото тркало. Штитникот помага да го заштити ракувачот од скршени делови од дискот и случаен контакт со дискот.
- b) **Користете само дијамантски тркала за сечење за вашата алатка.** Тоа што додатокот може да се прикачи на вашата електрична алатка не осигурува безбедно работење.
- c) **Брзината декларирана на додатокот мора да биде барем еднаква на максималната брзина назначена на електричната алатка.** Додатоците што работат побрзо од нивната декларирана брзина можат да се скршат или се одвојат.
- d) **Тркалата мора да се користат само за препорачаната намена.** На пример: **немојте да брусите со страна од резно тркало.** Резните тркала се наменети за периферално брусење, страничните сили што се придодаваат на овие тркала можат да предизвикаат нивно кршење.
- e) **Секогаш употребувајте неоштетени прирабници кои се со соодветен дијаметар за избраното тркало.** Соодветните прирабници го прицврстуваат тркалото и така ја намалуваат веројатноста за негово кршење.
- f) **Надворешниот дијаметар и дебелината на додатокот мора да бидат во рамки на декларираните можности на Вашата електрична алатка.** Додатоците со несоодветна големина не можат да бидат соодветно наместени или контролирани.
- g) **Внатрешните отвори на дисковите и прирабниците мора да одговараат на вретеното на електричната алатка.** Тркалата и прирабниците со внатрешни отвори што не се соодветни со монтираниот хардвер на

електричната алатка ќе излезат од рамнотежа, претерано ќе вибрираат и може да предизвикаат губење на контрола.

- h) **Не употребувајте оштетени тркала.** **Пред секоја употреба проверете ги тркала за скршеници и пукнатини. Доколку електричната алатка или тркалото паднат на земја, прегледајте дали се оштетени или поставете неоштетено тркало. По прегледот и монтирањето на тркалото, обезбедете Вие и присутните лица да бидете надвор од рамнината во која работи вртчето тркало и оставете ја алатката да работи со максимална брзина без оптоварување во траење од една минута.** Оштетените тркала обично се кршат за време на овој период на тестирање.
- i) **Носете опрема за лична заштита. Во зависност од работата, употребувајте штитник за лице или заштитни очила. По потреба, носете маска против прав, штитници за слух, ракавици и работна престилка која може да ве заштити од мали абразивни парчиња од предметот кој се обработува.** Заштитата за очите мора да може да запре летечки отпаднати парчиња кои се ствараат во работењето. Маската против прав или респираторот мора да бидат во можност да ги задржат честичките кои се ствараат во работењето. Продолжена изложеност на звук со висок интензитет може да предизвика губење на слухот.
- j) **Држете ги присутните лица на безбедна оддалеченост од работното место. Секој што ќе влезе во работниот простор мора да носи опрема за лична заштита.** Парчиња од работен материјал или од скршено тркало можат да одлетаат и да предизвикаат повреда надвор од непосредниот круг на работење.
- k) **Држете ја електричната алатка само за изолираните површини за држење кога вршите работа при која алатката за сечење може да дојде во допир со скриени жици.** Доколку додатокот за сечење допре жица под напон, тоа може да ги доведе изложените метални делови од електричната алатка под напон и може да предизвика електричен удар кај ракувачот.
- l) **Поставете го кабелот подалеку од вртчекиот додаток.** Ако изгубите контрола, кабелот може да биде пресечен или закачен и вашата дланка или рака може да биде повлечена во вртчето тркало.
- m) **Никогаш не спуштајте ја електричната алатка додека додатокот не запре целосно.** Вртчекиот тркало може да се фати за површината и да ви ја одземе од контрола електричната алатка.
- n) **Не ја вклучувајте електричната алатка додека ја пренесувате.** Случаен контакт со вртчекиот

додаток може да ја фати вашата облека, привлекувајќи го додатокот кон вашето тело.

- o) **Редовно чистете ги отворите за вентилација на електричната алатка.** Вентилаторот на моторот ќе внесе прав во кукиштето и голема акумулација на метал во прав може да предизвика опасности поврзани со напојувањето.
- p) **Не работете со електричната алатка во близина на запалливи материјали.** Искри може да ги запалат овие материјали.
- q) **Не употребувајте додатоци што бараат течности за ладење.** Употреба на вода или други течности за ладење може да доведе до електричен удар.

ДОПОЛНИТЕЛНИ УПАТСТВА ЗА БЕЗБЕДНОСТ ЗА СИТЕ ПРИМЕНИ

Причини за повратен удар и превентивни мерки

Повратен удар е ненадејна реакција поради прикештени или заглавени вртчеко тркало, подлога, четка или било кој друг додаток. Прикештувањето или заглавувањето предизвикува нагло забавување на вртчекиот додаток, кое пак предизвикува неконтролираната електрична алатка да биде присилена да се движи во спротивен правец од вртењето на додатокот во точката на прикештувањето.

На пример, доколку резното тркало е прикештено или заглавено во обработуваниот предмет, работ на тркалото што влегува во точката на прикештувањето може да влезе во површината на материјалот и да предизвика тркалото да испадне или да излета од алатката. Тркалото може или да отскокне во правец на ракувачот или настрана од него, во зависност од правецот на движењето на тркалото во точката на прикештувањето. Резните тркала исто така може да пукнат во овие услови.

Повратниот удар е резултат на неправилно користење на електричната алатка или на неправилни постапки или услови при работата, и може да биде избегнат доколку се применат соодветните долунаведени мерки за претпазливост:

- a) **Држете ја цврсто електричната алатка и поставете ги телото и раката така што ќе можете да ги издржите силите од повратниот удар. Секогаш употребувајте ја помошната рачка доколку ја има за да имате максимална контрола над повратниот удар или да реагирате на вртежниот момент при вклучувањето.** Ракувачот може да го контролира вртежниот момент или силите на повратниот удар ако се превземени соодветни заштитни мерки.
- b) **Никогаш не ја ставајте раката блиску до вртчекиот додаток.** Повратен удар може да предизвика додатокот да прејде преку вашата рака.

- c) **Не го поставувајте телото во правец на движењето на вртчето тркало.** Повратен удар ќе ја придвижи алатката во насока спротивна на движењето на тркалото во моментот на преоптоварувањето.
- d) **Бидете особено внимателни кога работите на аголни делови, остри рабови и др. Избегнувајте да го отскокнувате или заглавувате додатококот.** Вртчетиот додаток има обичај да се заглави кај аголните делови, остри рабови и при отскокнувањето и да предизвика губење на контрола или повратен удар.
- e) **Не прикачувајте синџир за пила, сечило за обработка на дрво, сегментирано дијамантско тркало со периферна празнина поголема од 10 mm или назабено сечило за пила.** Таквите сечива причинуваат постојани повратни удари и губење на контрола.
- f) **Немојте да го „набивате“ тркалото или да нанесувате преголем притисок. Не пробувајте да направите преголема длабочина при сечењето.** Преголем притисок врз тркалото го зголемува оптоварувањето и подложноста на виткање или навлегување на тркалото во материјалот што се сече и можноста за повратен удар или кршење на тркалото.
- g) **Кога тркалото навлегува во материјалот или кога прекинувате со сечењето поради каква и да е причина, исклучете ја електричната алатка и држете ја неподвижна додека тркалото не престане да се врти. Никога не обидувајте се да го отстраните тркалото од местото на сечењето додека тркалото е во движење за да не дојде до повратен удар.** Извршете преглед и преземете мерки да се отстрани причината за заглавување на тркалото.
- h) **Немојте повторно да ја вклучувате алатката додека е во обработуваниот материјал. Пуштете тркалото да ја достигне полната брзина и внимателно навлезете во местото на сечењето.** Тркалото може да се заглави, испадне или излета поради повратен удар доколку електричната алатка се вклучи додека е во обработуваниот предмет.
- i) **Поставете панели за потпора при обработка на плочи или преголеми предмети за да го намалите ризикот од заглавување на тркалото или повратен удар.** Поголемите предмети имаат тенденција да се вдлабнуваат поради својата тежина. Треба да се постават потпирачи под предметот на обработка блиску до линијата на сечењето од двете страни на тркалото, и блиску до рабовите на предметот.
- j) **Бидете посебно внимателни кога правите „целно засекување“ во постоечки ѕидови или други мртви точки.** Навлегувачкото тркало


може да пресече гасоводни или водоводни цевки, електрични инсталации или предмети кои можат да предизвикаат повратен удар.


Дополнителни безбедносни правила

- **Употреба на додатоци кои не се назначени во ова упатство не се препорачува и може да биде опасно.** Употребата на засилувачи на моќност кои би предизвикале алатката да работи при брзини кои се поголеми од нејзината назначена брзина се смета за неправилна употреба.
- **Употребувајте стегачи или други практични начини да го прицврстите предметот на обработка на стабилна подлога.** Придржувањето на предметот на обработка со рака или со тело го прави нестабилен и може да доведе до губење на контрола.
- **Секогаш употребувајте ја страничната рачка. Добро зацврстете ја рачката.** Страничната рачка секогаш треба да се употребува за постојано одржување на контрола врз алатката.
- **Избегнувајте да го тресете дијамантското тркало или да вршите притисок врз него.** Ако се случи тоа, исклучете ја алатката и проверете го тркалото да не е оштетено или напукнато.
- **Не се обидувајте да правите заоблено сечење.** Преголем притисок врз дијамантското тркалото го зголемува оптоварувањето и подложноста на виткање или навлегување на тркалото во материјалот што се сече и можноста за повратен удар или кршење на тркалото, што може да доведе до сериозни повреди.
- Секогаш ракувајте со и одложувајте ги тркалата внимателно.
- **Никогаш не сечете на место кое може да содржи електрична инсталација или цевки.** Тоа може да доведе до сериозна повреда.
- **НЕ сечете метал со дијамантско тркало.**
- **НЕ употребувајте резни тркала.**
- **СЕКОГАШ употребувајте ја алатката со собирач на прав.**
- **Не работете со алатката во долги временски интервали.** Вибрациите предизвикани од работењето на оваа алатка може да предизвикаат постојана повреда на прстите, дланките и рацете. Користете ракавици за дополнителна амортизација, постојано правете паузи и ограничете ја дневната употреба на алатката.
- **Отворите за вентилација често се покривани од подвижните делови и треба да се избегнуваат.** Широката облека, накитот или долгата коса може да бидат фатени во подвижните делови.
- Монтирање делови со навртување мора да биде соодветно со навојот на вретеното на брусилката. За додатоци што се монтираат со прирабници, внатрешниот отвор на додатококот мора да биде соодветен со дијаметарот на прирабникот. Додатоците што не се соодветни со монтираниот

хардвер на електричната алатка ќе излезат од рамнотежа, претерано ќе вибрираат и може да предизвикаат губење на контрола.

- Брусната површина на тркалата со вдлабната средина мора да се намонтира под линијата на работ на штитникот. Несоодветно монтирано тркало што излегува низ линијата на работ на штитникот не може да биде соодветно заштитено.

 **ПРЕДУПРЕДУВАЊЕ:** Кога не ја употребувате, поставете ја алатката странично врз стабилна површина каде што нема да предизвикува опасност од соннување или пад. Тоа може да доведе до сериозна повреда.

 **ПРЕДУПРЕДУВАЊЕ:** Препорачуваме употреба на заштитна диференцијална (FID) склопка со рејтинг на диференцијална струја од 30mA или помалку.


Останати ризици


Дури и ако се применат соодветните правила за безбедност и се воведат безбедносна опрема, одредени останати ризици не може да се избегнат. Тоа се:

- Оштетување на слухот.
- Ризик од повреда на ракувачот поради излетани парчиња.
- Ризик од изгорениците поради загревањето на додатоките при работењето.
- Ризик од повреда на ракувачот поради долготрајна употреба.
- Опасности по здравје предизвикани од вдишување на правта која се створа при работа со бетон или градежен материјал.

Безбедност од електричен удар

Електромоторот е наменет само за работа со определен напон. Секогаш проверете дали струјното напојување одговара на напонот што е деклариран на плочката.

 Вашата DEWALT алатка е двојно изолирана во склад со EN60745; затоа не е потребна жица за заземјување.

 **ПРЕДУПРЕДУВАЊЕ:** Со алатки што работат на 115 V мора да се употребува сигурносен изолационен трансформатор на напон со преграда за заземјување помеѓу примарниот и секундарниот калем.

Кабелот треба да се заменува само од страна на DEWALT агенции за сервис.

Замена на приклучокот за струја (само за Велика Британија и Ирска)

Доколку треба да се монтира нов приклучок за струја:

- Безбедно ослободете се од стариот приклучок.
- Поврзете го кафеавиот кабел со терминалот што е под напон во приклучокот.
- Поврзете го синиот кабел со неутралниот терминал.

 **ПРЕДУПРЕДУВАЊЕ:** Ништо не смее да се поврзува на терминалот за заземјување.

Следете ги упатствата за монтирање и обезбедете квалитетни приклучоци. Препорачан осигурувач: 13 A.

Употреба на продолжен кабел

Доколку е потребен продолжен кабел, употребувајте продолжен кабел со 3 јадра со проверен квалитет што одговара на струјниот приклучок на оваа алатка (погледнете во **Технички податоци**). Минималниот попречен пресек на проводникот е 1,5 mm²; максималната должина е 30 m.

Секогаш целосно одмотајте го кабелот кога употребувате продолжен кабел од макара.

Содржина на кутијата

Кутијата содржи:

- 1 Алатка за отсекување
- 1 Странична рачка
- 1 Хексагонален клуч
- 1 Обвивка за сечење
- 1 Заклучувачка прирабница
- 1 Поддржувачка прирабница
- 1 Упатство за употреба

- Проверете да не се оштетила алатката, деловите или додатоките при транспортот.
- Детално прочитајте го и разберете го ова упатство пред да започнете со работа.

Ознаки на алатката

Следните слики се наоѓаат на алатката:



Прочитајте го упатството за употреба пред употреба.



Носете штитници за ушите.



Носете заштита за очите.

Место за шифрата на датумот (Скица А)

Шифрата на датумот **19**, која ја содржи и годината на производството, е отпечатена на куќиштето.

На пример:

2020 XX XX

Година на производство

Опис (Скици А, В)



ПРЕДУПРЕДУВАЊЕ: Никогаш немојте да ја преправате електричната алатка или било кој нејзин дел. Тоа може да доведе до оштетување или повреда.

- | | |
|---|---|
| 1 Прекинувач-лизгач | 10 Подесувач за длабочина на сечење |
| 2 Копче за блокирање на вретеното (Скица В) | 11 Рачка за подесување на длабочина на сечење |
| 3 Вретено | 12 Отстранливи тркала |
| 4 Странична рачка (Скица В) | 13 Копче на преден дел на обвивка |
| 5 Бројчаник за промена на брзина | 14 Копче на страничен дел на обвивка |
| 6 Систем за исфрлање на прав | 15 Горна обвивка |
| 7 Вртлив отвор за прав | 16 Долна обвивка |
| 8 Завртка на прстен | 17 Заклучувачка прирабница |
| 9 Метална основа | 18 Поддржувачка прирабница |

Наменета употреба

Вашата алатка за одсекување со обвивка за одсекување е дизајнирана за професионално сечење на сидарски површини. Не е наменета за употреба со метал или дрва. Може да се користи само за суво сечење. Со употребување на соодветна брусилка, длето и извлекувач на прав, поголемиот дел од залепената и лебдечката прав ќе биде отстранета, која без употребата на обвивката за израмнување на малтер би можела да ја контаминира работната средина или да претставува зголемен ризик по здравје на ракувачот и на луѓето во негова близина.

НЕ ја употребувајте алатката во влажни услови или во присуство на запалливи течности или гасови.

Алатката за одсекување со обвивка за одсекување е професионална алатка.

НЕ им дозволувајте на деца да дојдат во допир со алатката. Потребен е надзор кога неискусни ракувачи ја употребуваат оваа алатка.

- **Мали деца и физички слаби лица.** Овој уред не е наменет за употреба од страна на мали деца или физички слаби лица без надзор.
- Овој производ не е наменет за употреба од страна на лица (вклучувајќи и деца) кои што патат од намалени физички, сетилни или психички можности или на лица со недоволно искуство и/или со желба да научат освен ако не се под надзор на личноста која е одговорна за нивната безбедност. Деца никогаш не треба да се остават сами со овој производ.

Анти-вибрациска Странична Рачка

Анти-вибрациска странична рачка нуди додатен комфорт со апсорбирање на вибрациите предизвикани од алатката.

Систем за извлекување на прав (Скица А)

Системот за исфрлање на прав **6** спречува насобирање на правта околу штитникот и отворот на моторот, и максимално го намалува количеството на прав што навлегува во куќиштето на моторот.

Постепено забрзување

Постепеното забрзување овозможува постепено зголемување на брзината за да се избегне почетното ненадејно движење при вклучувањето. Оваа карактеристика е особено корисна при работа во тесни простории.

Без напон

Функцијата No-volt ја запира алатката за отсекување од рестартирање без прекинувачот да биде циклиран ако има прекин во напојувањето.

Електронска спојка

Електронската спојката за ограничување на обртниот момент ја намалува максималната реакција на обртниот момент што се пренесува на ракувачот во случај на заглавување на дискот. Оваа можност исто така го спречува забавувањето на запчаниците и електричниот мотор. Спојката за ограничување на обртниот момент е фабрички подесена и не може да се прилагодува.

СКЛОПУВАЊЕ И ПОДЕСУВАЊЕ



ПРЕДУПРЕДУВАЊЕ: За да го намалите ризикот од сериозни повреди, исклучете ја алатката и извадете го приклучокот од изворот на струја пред да вршите подесувања или пред да монтирате и одстранувате додатоци.

Осигурајте прекинувачот да биде во исклучена положба. Случајно активирање на алатката може да предизвика повреда.

Монтирање на страничната рачка (Скица В)



ПРЕДУПРЕДУВАЊЕ: Пред употреба на алатката, проверете дали рачката е добро прицврстена.

Навртете ја страничната рачка **4** цврсто во една од дупките од било која страна на картерот. Страничната рачка секогаш треба да се употребува за постојано одржување на контрола врз алатката.

Монтирање и отстранување на обвивка за одсекување

Монтирање на DWE46225 125 mm Обвивка за сечење

(Скици А, С, D)



ПРЕДУПРЕДУВАЊЕ: Не е возможно да се користи алатката за одсекување со штитник при апликации со брусење.

1. Притиснете го предното копче на обвивката **13** и страничното копче на обвивката **14** во исто време за целосно да ја отворите обвивката за одсекување (Скица D).
2. Олабавете ја завртката за стегнување **8** на обвивката и порамнете ги јазичињата **20** на обвивката со отворите **21** на картерот на алатка за одсекување.
3. Ротирајте го штитникот во посакуваната работна позиција. Обвивката треба да биде наместена помеѓу


вретеното и корисникот за да обезбеди максимална заштита на корисникот.

4. Цврсто затегнете ја завртката за стегнување **8** за да ја фиксирате обвивката за сечење на картерот. Не ракувајте со алатката за одсекување со лабава обвивка за одсекување.
5. За да ја отстраните обвивката, олабавете ја завртката за стегнување, свртете ја обвивката за да ги порамните отворите и јазичињата и извлекете ја обвивката нагоре.

НАПОМЕНА: Обвивката за одсекување е претходно прилагоденана дијаметарот на осовината на картерот уште во фабриката. Ако, по одреден временски период, обвивката за сечење станува лабава, затегнете ја завртката за прстенот **8**.

ИЗВЕСТУВАЊЕ: Ако обвивката не може да се зацврсти со завртката за стегнување, не ја употребувајте алатката. Однесете ја алатката и обвивката во сервисен центар за да ја поправите или замените обвивката.

Монтирање и употреба на дијамантски дискови за одсекување (Скици А, D, E)

 **ПРЕДУПРЕДУВАЊЕ:** Само за дијамантски тркала со негативен агол на гребло се користат обвивка за сечење. Не сечете метал. Не употребувајте брусни тркала.

1. Со обвивката за сечење прикачена на алатката за одсекување, притиснете го предното копче на обвивката **13** и страничното копче на обвивката **14** во исто време за целосно да ја отворите обвивката за одсекување.
2. Поставете ја потпорната прирабница **17** на вретеното **3**.
3. Поставете го тркалото **24** на прирабницата за заклучување **18** и поставете ги двете на вретеното, наспроти подпорната прирабница, центрирајќи го тркалото на подигнатиот центар на подпорната прирабница.
4. Додека го притискате копчето за блокирање на вретеното, зацврстете ја прирабницата за заклучување:
 - Затегнете ја стандардната прирабница за заклучување со помош на клуч.
5. Откако ќе се монтира дијаманското тркалото за сечење, обвивката за сечење мора да се затвори со притискање на копчето на предниот дел на обвивката **13** и на копчето за страничната обвивка **14** во исто време.
6. За да го отстраните дискот, ослободете го копчето за блокирање на вретеното и олабавете ја прирабницата за заклучување.


Подесување на длабочината на сечење (Скица А)

1. Олабавете го копчето за заклучување на педал за длабочина на сечење **11**.
2. Лизнете го педалот за длабочина на сечење **10** до посакуваната положба.


забелешка: Ако обвивката е затворена, притиснете го копчето на предната обвивка **13** за да ја отворите обвивката. Ова ќе го олесни поместувањето на длабочината на прилагодувачот за сечење.

3. Зацврстете ја рачката за подесување на длабочината.

Извлекување на Прав (Скици А, F)

 **ПРЕДУПРЕДУВАЊЕ:** Со овој додаток употребувајте само алатки што се препорачани од страна на DEWALT.

За повеќе информации за електричните алатки на DEWALT кои се компатибилни со овој додаток ве молиме контактирајте еден од нашите овластени сервисни центри кои се набројани на задната корица или погледнете ги сите детали за услуга по продажба што се достапни на интернет на: www.2helpU.com.

 **ПРЕДУПРЕДУВАЊЕ:** Овој додаток мора да се употребува со систем за извлекување на прав. СЕКОГАШ носете одобрена маска за прав или маска за лице.

НАПОМЕНА: Обезбедете дека цревето е добро поврзано.

НАПОМЕНА: Количеството на прав што ќе биде задржано од извлекувачот на прав зависи од неговиот филтер. Погледнете во упатството за употреба на извлекувачот на прав за повеќе информации.

Сите DEWALT обвивки за собирање на прав се наменети за работа со DEWALT Airlock DWV9000 спојка.

1. Прикачете ја DWV9000 спојката **22** со цревето на вашиот собирач на прав **23**.
2. Откачете ја DWV9000 спојката **22** и лизнете ја врз отворот за прав **7**.
3. Затегнете ја DWV9000 спојката **22** за да ја фиксирате.

Црева за традиционални извлекувачи на прав

Прикачете го препорачаното црево за извлекувач на прав на отворот за прав **7**.

Отстранување и прикачување на Тркала (Скица G)

Оваа обвивка за сечење доаѓа со четири отстранливи тркала **12** на металната основа **9** што може да се одвојат доколку не е потребно.

1. Извадете ги стегите **25** што ги држат тркалата до основата.
2. Отстранете ги тркалата.
3. Отстранете ја иглата за пивотирање **26**.

За да ги прикачите тркалата на основата, поставете ја иглата за пивотирање, лизнете ги тркалата на нивните оски и прицврстете ги стегите на место. Осигурете се дека сите четири тркала се цврсто прицврстени пред да ја користите обвивката за сечење.

УПОТРЕБА

Упатства за употреба



ПРЕДУПРЕДУВАЊЕ: Секогаш работете во согласност со упатствата за безбедна употреба и соодветните правила.



ПРЕДУПРЕДУВАЊЕ: За да го намалите ризикот од сериозни повреди, исклучете ја алатката и извадете го приклучокот од изворот на струја пред да вршите подесувања или пред да монтирате и одстранувате додатоци. Осигурајте прекинувачот да биде во исклучена положба. Случајно активирање на алатката може да предизвика повреда.

Правилна положба на рацете (Скица Н)



ПРЕДУПРЕДУВАЊЕ: За да го намалите ризикот од сериозни повреди, **Секогаш** користете ја правилната положба на рацете како што е прикажано.



ПРЕДУПРЕДУВАЊЕ: За да го намалите ризикот од сериозни повреди, **секогаш** држете ја цврсто алатката очекувајќи ненадејна реакција.

Правилната положба на рацете наложува едната рака да биде на страничната рачка **4**, а другата на телото на алатката, како што е прикажано на скица Н.

Прекинувач за менување на брзината (Скица А)

Бројчаникот за брзо бирање на промената на брзина нуди дополнителна контрола на алатката и овозможува алатката да се користи во оптимални услови за да одговара на додатоците и материјалот.

- Вртете го бројчаникот **5** во посакувана положба. Свртете го бројчаникот нагоре за поголема брзина и надолу за помала брзина.

Прекинувач-лизгач (Скица А)



ПРЕТПАЗЛИВОСТ: Држете ја страничната рачка и телото на алатката цврсто за да одржите контрола врз алатката при вклучување и за време на користењето и додека тркалото или додатокот не престане да се врти. Осигурајте се дека тркалото целосно застанало пред да ја спуштите алатката.

НАПОМЕНА: За да се намалат неочекуваните движења на алатката, не ја вклучувајте или исклучувајте алатката кога има оптеретување. Дозволете алатката за одсекување да ја постигне потребната брзина пред да го допре работниот материјал. Тргнете ја алатката од работната површина пред да ја исклучите. Дозволете и на алатката да престане да се врти пред да ја спуштите.



ПРЕДУПРЕДУВАЊЕ: Пред да ја поврзете алатката со напојување на електрична струја, осигурајте се дека лизгачкиот прекинувач е во позиција за исклучено со притискање и ослободување на

задниот дел од прекинувачот. Осигурајте се дека лизгачкиот прекинувач е во позиција за исклучено како што е опишано погоре по прекинување на доводот на струја во алатката поради активација на прекинувачот за дефект, паѓање фаза, ненадејно исклучување од доводот на струја или снемвање струја. Ако лизгачкиот прекинувач е ставен на вклучено кога ќе се поврзе струјата, алатката ќе почне да работи неочекувано.

За да ја вклучите алатката, лизнете го прекинувачот-лизгач **1** кон предниот дел од алатката. За да ја запрете алатката, ослободете го лизгачкиот прекинувач ВКЛУЧЕНО/ ИСКЛУЧЕНО.

За континуирана работа, лизгајте го прекинувачот кон предната страна на алатката и притиснете го предниот дел на прекинувачот навнатре. За да ја сопрете алатката додека работи во континуиран режим, притиснете го задниот дел од лизгачкиот прекинувач и ослободете го.

Копче за блокирање на вретеното (Скица В)

Копчето за блокирање на вретеното **2** е обезбедено за да се спречи вртење на вретеното додека се монтираат или отстрануваат тркала. Употребувајте го копчето за блокирање на вретеното само кога алатката е исклучена од извор на струја и е целосно запрена.

ИЗВЕСТУВАЊЕ: За да го намалите ризикот од оштетување на алатката, немојте да го притискате копчето за блокирање на вретеното додека алатката работи. Ќе дојде до оштетување на алатката, а монтираниот додаток може да излета и да доведе до повреда.

За да го блокирате вретеното, притиснете го копчето за блокирање на вретеното и вртете го вретеното се додека не се блокира.

Боење на малтер и сечење (Скици А, Н)


1. Поставете ја саканата длабочина на сечењето, видете **Подесување на длабочина на сечење** под **Поставување и прилагодување**.
2. Дозволете и на алатката да постигне целосна брзина пред да ја допрете алатката на работната површина.
3. Поставете се така што отворената долна страна на обвивката и тркалото се насочени подалеку од вас.
4. Поставете ја длабочината на педалата за сечење **9** на обвивката на работната површина и започнете да сечете со навлегување во работната површина. Горната обвивка **15** по првичното нурнување ќе се заклучи на долната обвивка **16**.
НАПОМЕНА: Држете ја длабочината на педалата за сечење на обвивката врз работната површина за да обезбедите соодветно собирање на прав.
5. Со обвивката насочена како што е прикажано на скица Н, повлечете ја алатката за одсекување долж работната

површина. **ЗАБЕЛЕШКА:** Алатката за отсекување треба да се користи во САМО наведената насока.

- Кога ќе завршите со сечењето, извадете ја алатката од работната површина пред да ја исклучите алатката. Дозволете и на алатката да престане да се врти пред да ја спуштите.
- Притиснете го копчето за странична обвивка **14** за да го ослободите горниот дел од обвивката и да започнете ново нурнување и сечење.

ОДРЖУВАЊЕ

Вашата DEWALT електрична алатка е направена да работи долго време со минимално одржување. Постојаното работење на задоволително ниво зависи од правилната грижа за алатката и редовното чистење.

 **ПРЕДУПРЕДУВАЊЕ:** *За да го намалите ризикот од сериозни повреди, исклучете ја алатката и извадете го приклучокот од изворот на струја пред да вршите подесувања или пред да монтирате и одстранувате додатоци.*
Осигурајте прекинувачот да биде во исклучена положба. Случајно активирање на алатката може да предизвика повреда.





Подмачкување

На вашата електрична алатка не е потребно дополнително подмачкување.




Чистење

 **ПРЕДУПРЕДУВАЊЕ:** *Издупувајте ги нечистотијата и прахта од главното кукиште со сув воздух кога нечистотијата ќе се собере околу отворите за влез на воздух. Носете квалитетна заштита за очите и маска против прах кога ја извршувате оваа работа.*

 **ПРЕДУПРЕДУВАЊЕ:** *Никогаш не употребувајте растворувачи или други силни хемикалии за чистење на не-металните делови од алатката. Овие хемикалии можат да ги ослабнат материјалите што се употребени за изработка на овие делови. Употребувајте крпа што е навлажнета само со вода и благ сапун. Никогаш не дозволувајте било каква течност да навлезе во алатката; никогаш не потопувајте било кој дел од алатката во течност.*

Изборни додатоци


 **ПРЕДУПРЕДУВАЊЕ:** *Бидејќи додатоци освен оние кои се во понудата на DEWALT, не се тестирани со овој производ, употребата на таквите додатоци со оваа алатка може да биде опасно. За да го намалите ризикот од повреди, со овој производ употребувајте само додатоци препорачани од страна на DEWALT.*

Прашајте го продавачот за дополнителни информации во врска со употребата на соодветните додатоци.

Заштита на животната средина



Одвоено собирање. Производите и батериите означени со овој симбол не смеат да се исфрлаат во обичниот домашен отпад.

 Производите и батериите содржат материјали коишто можат да бидат обновени или рециклирани, притоа намалувајќи ја побарувачката за сировини. Ве молиме рециклирајте ги електричните производи и батерии според локалните одредби. Повеќе информации се достапни на www.2helpU.com.

