

# **DEWALT**®

**402117 - 83 RO**

Traducere a instrucțiunilor originale

**DWE7485**

Fig. A

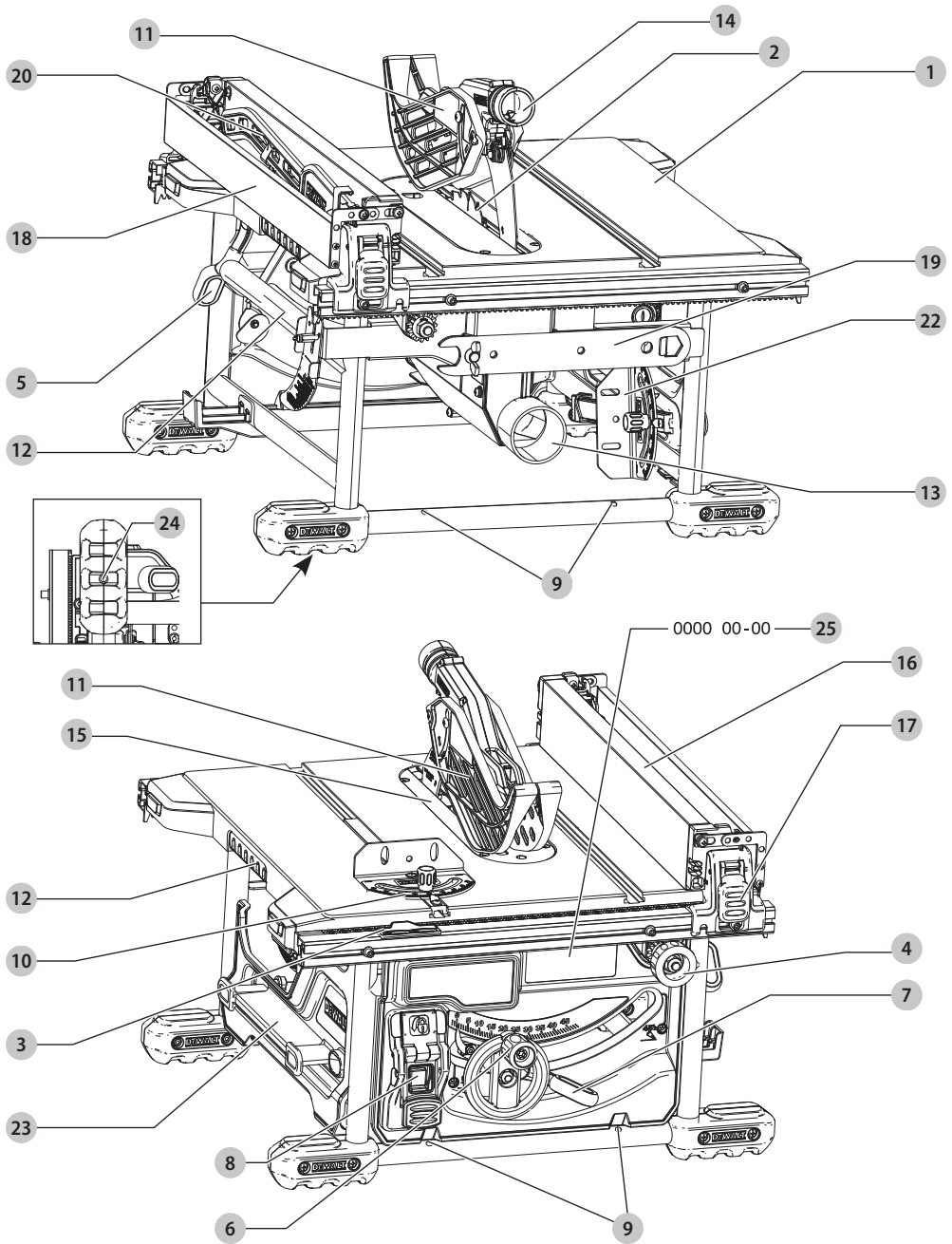


Fig. B

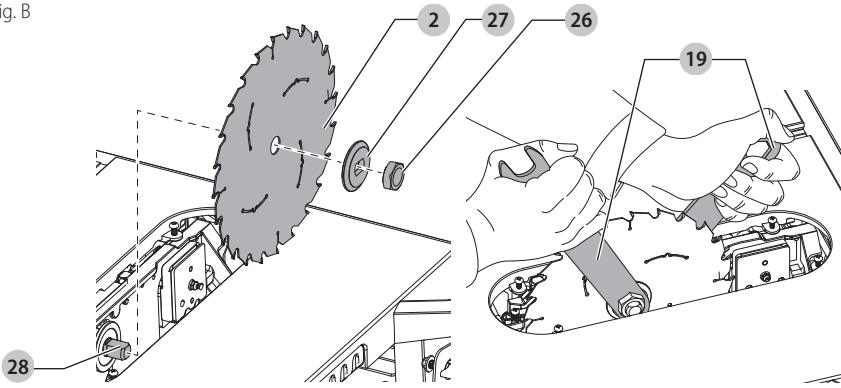


Fig. C

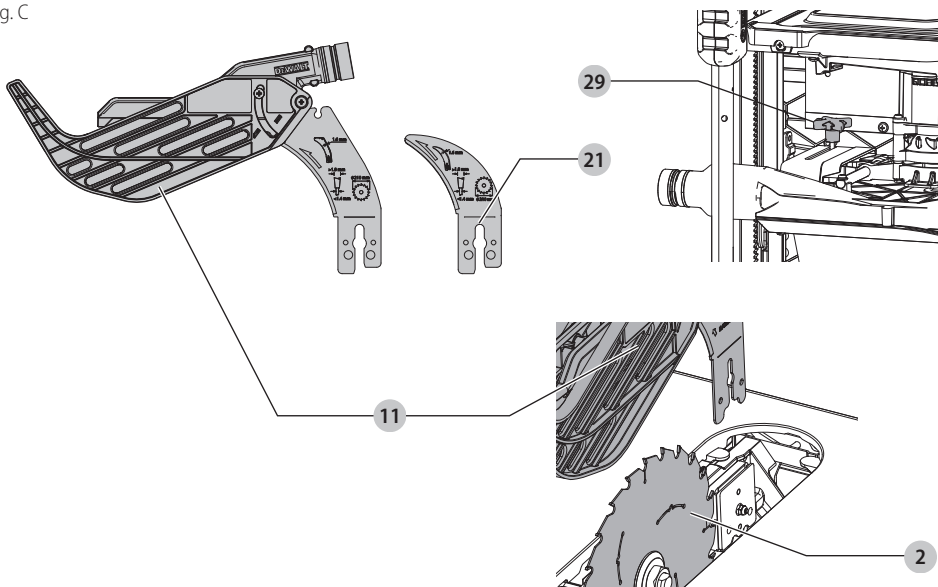


Fig. D

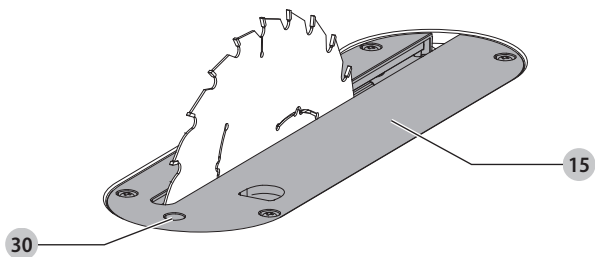


Fig. E

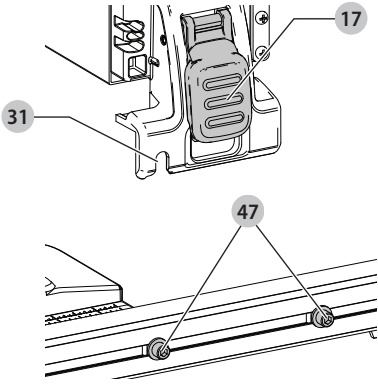


Fig. F

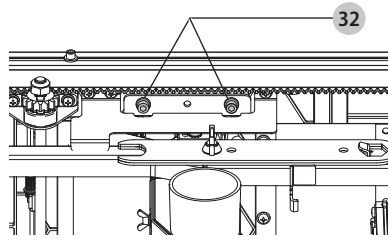


Fig. G

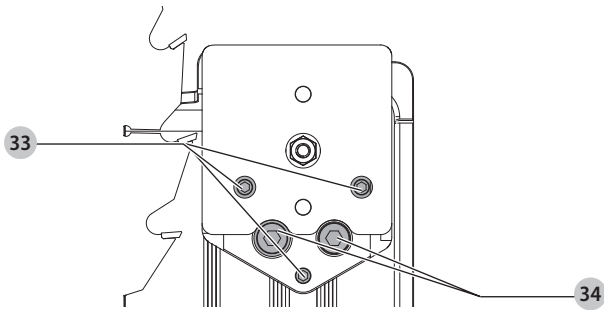


Fig. H

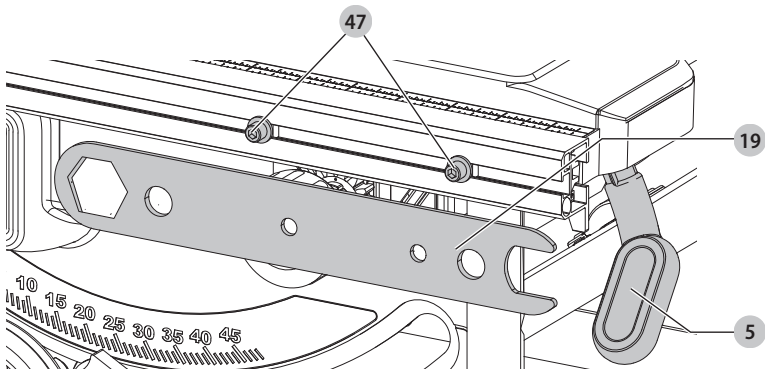


Fig. I

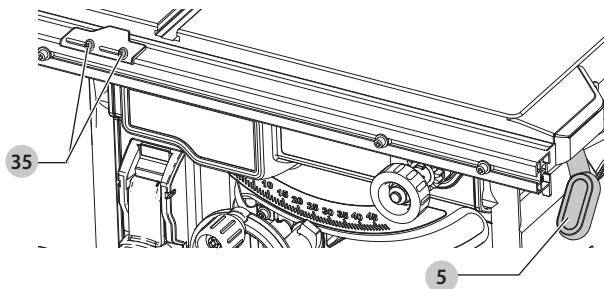


Fig. J

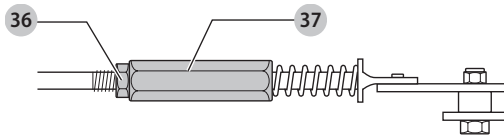


Fig. K

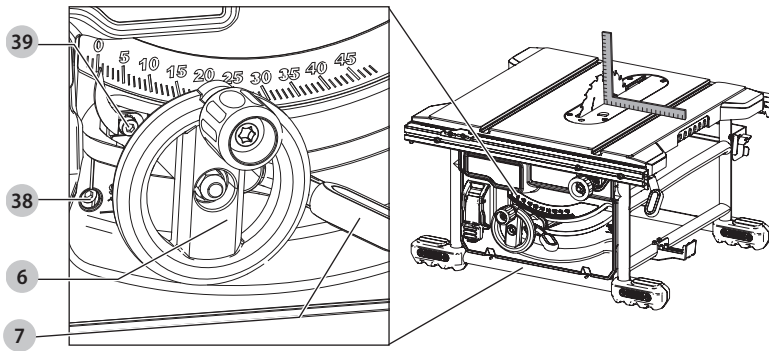


Fig. L

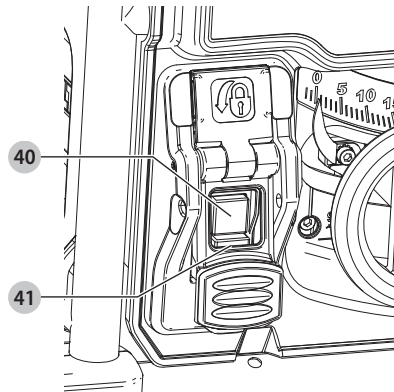


Fig. M

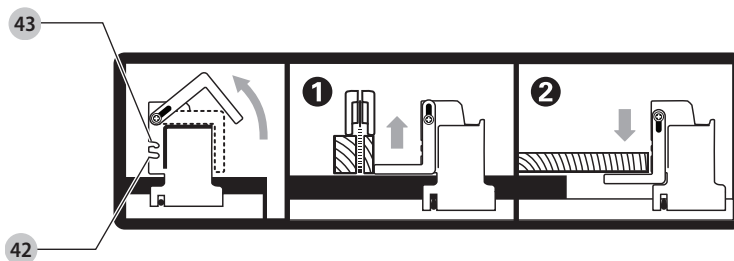


Fig. N

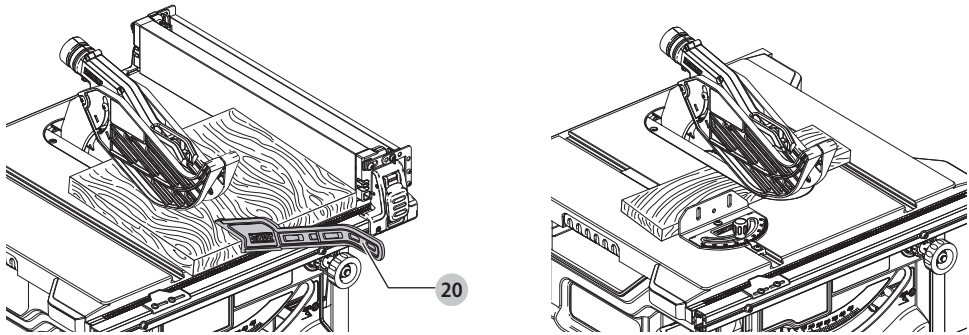


Fig. O

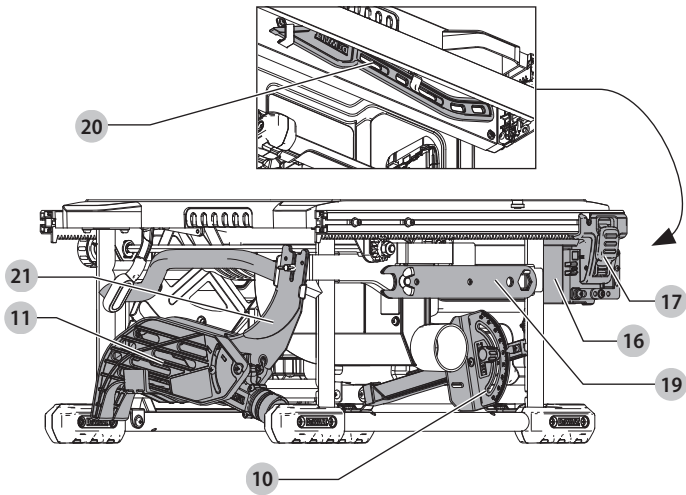


Fig. P

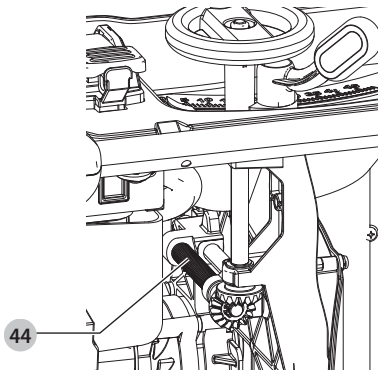
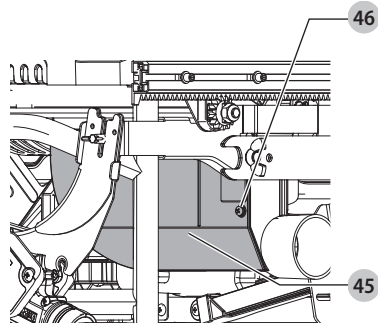


Fig. Q



# FIERĂSTRĂU DE MASĂ

## DWE7485

### Felicitări!

Ați ales o unealtă DEWALT. Anii de experiență, cercetarea și inovarea minuțioasă în ceea ce privește produsul fac din DEWALT unul dintre partenerii cei mai de încredere pentru utilizatorii de unelte electrice profesionale.

### Specificații tehnice

		DWE7485 (QS, GB)	DWE7485 (XE)	DWE7485 (LX)
Tensiune	V c.c.	230	220-240	115
Tip		1	1	1
Putere nominală intrare	W	1850	1850	1700
Turație în gol	min <sup>-1</sup>	5800	5800	5800
Diametrul lamei	mm	210	210	210
Alezaj lamă	mm	30	30	30
Tăișul lamei	mm	1,8	1,8	1,8
Grosime corp lamă	mm	1,3	1,3	1,3
Grosime cuțit de despicare	mm	1,6	1,6	1,6
Adâncime de tăiere la 90°	mm	65	65	65
Adâncime de tăiere înclinată la 45°	mm	45	45	45
Capacitate despicare (lama dreaptă)	mm	622,3	622,3	622,3
Capacitate despicare (lama stângă)	mm	318	318	318
Dimensiune spațiu de lucru	mm	485 x 485	485 x 485	485 x 485
Dimensiuni totale	mm	605 x 605 x 330	605 x 605 x 330	605 x 605 x 330
Greutate	kg	22	22	22
Valorile totale ale zgomotului și/sau ale vibrațiilor (suma vectorială a trei axe) conform EN62841-1-2015:				
L <sub>PA</sub> (nivel presiune sonoră emisă)	dB(A)	90	90	91
L <sub>WA</sub> (nivel putere sonoră)	dB(A)	107	107	108
K (marjă pentru nivelul sonor dat)	dB(A)	3	3	3

Nivelul de vibrații și/sau zgomot menționat în această fișă de informații a fost măsurat conform cu un test standardizat prevăzut de standardul EN62841 și poate fi folosit pentru compararea uneltelor. Poate fi folosit pentru o evaluare prealabilă a expunerii.

**⚠ AVERTIZARE:** Nivelul declarat al vibrațiilor și/sau zgomotului este valabil pentru aplicațiile principale ale uneltei. În cazul în care scula este utilizată pentru aplicații diferite, cu accesorii diferite sau este întreținută în mod necorespunzător, emisia de vibrații și/sau zgomot poate

să fie diferită. Acest fapt poate mări semnificativ nivelul de expunere de-a lungul întregii perioade de lucru.

De asemenea, trebuie luată în considerare o estimare a nivelului de expunere la vibrații și/sau zgomot în cazurile în care unealta este oprită sau atunci când funcționează însă nu efectuează practic nicio operație. Acest fapt poate reduce semnificativ nivelul de expunere de-a lungul întregii perioade de lucru.

Identificați măsuri suplimentare de siguranță pentru a proteja operatorul de efectele vibrațiilor și/sau zgomotului, cum ar fi: efectuați întreținerea uneltei și a accesoriilor vibrații, păstrați mâinile calde (important pentru vibrații), organizarea modelelor de lucru.

### Declarație de conformitate CE

#### Directiva cu privire la Echipamentele Tehnologice



#### Fierăstrău de masă DWE7485

DEWALT declară că aceste produse descrise în **Specificația tehnică** sunt conforme cu normele: 2006/42/EC, EN62841-1:2015+AC:2015, EN62841-3-1:2014+AC:2015 + A11:2017.

Aceste produse sunt, de asemenea, conforme cu Directivele 2014/30/UE și 2011/65/UE. Pentru informații suplimentare, vă rugăm să contactați DEWALT la următoarea adresă sau să consultați coperta din spate a manualului.

Subsemnatul este responsabil pentru întocmirea dosarului tehnic și face această declarație în numele DEWALT.

Markus Rempel  
Vicepreședinte Tehnic, PTE-Europa  
DEWALT, Richard-Klinger-Straße 11,  
D-65510, Idstein, Germania  
09.08.2019



**AVERTISMENT:** Pentru a reduce riscul vătămării, citiți manualul de instrucțiuni.

### Definiții: Instrucțiuni de siguranță

Definițiile de mai jos descriu nivelul de importanță al fiecărui cuvânt de semnalizare. Vă rugăm să citiți manualul și să fiți atent la aceste simboluri.



**PERICOL:** Indică o situație periculoasă imediată care, dacă nu este evitată, va determina **decesul sau vătămarea gravă**.

## ROMÂNĂ



**AVERTIZARE:** Indică o situație potențial periculoasă care, dacă nu este evitată, **ar putea determina decesul sau vătămarea gravă.**



**PRECAUȚIE:** Indică o situație potențial periculoasă care, dacă nu este evitată, **poate determina vătămări minore sau medii.**

**ATENȚIONARE:** Indică o practică **necorelată cu vătămarea corporală** care, dacă nu este evitată, **poate determina daune ale bunurilor.**



Indică un pericol de șoc electric.



Indică un risc de incendiu.

## AVERTIZĂRI GENERALE DE SIGURANȚĂ PRIVIND UNELTELE ELECTRICE



**AVERTIZARE:** Citiți toate avertizările de siguranță, instrucțiunile, ilustrațiile și specificațiile furnizate împreună cu această unealtă electrică. Nerespectarea tuturor instrucțiunilor enumerate în continuare poate conduce la electrocutare, incendii și/sau vătămări grave.

### PĂSTRAȚI TOATE AVERTIZĂRILE ȘI INSTRUCȚIUNILE PENTRU CONSULTARE ULTERIOARĂ.

Termenul „unealtă electrică” din avertizări se referă la unealta electrică (cu cablu) alimentată de la rețeaua de energie sau la unealta electrică (fără cablu) alimentată de la acumulator.

#### 1) Siguranța în zona de lucru

- Păstrați zona de lucru curată și bine iluminată.** Zonele dezordonate sau întunecate înlesnesc accidentele.
- Nu operați uneltele electrice în atmosfere inflamabile, cum ar fi în prezența lichidelor, gazelor sau pulberilor explozive.** Uneltele electrice generează scântei ce pot aprinde pulberile sau vaporii.
- Țineți la distanță copiii și persoanele din jur în timp ce operați o unealtă electrică.** Distragerea atenției poate conduce la pierderea controlului.

#### 2) Siguranța electrică

- Ștecherule uneltelor electrice trebuie să se potrivească cu priza. Nu modificați niciodată ștecherul în vreun fel. Nu folosiți adaptoare pentru ștechere împreună cu uneltele electrice împământate (legate la masă).** Ștecherule nemodificate și prizele compatibile vor reduce riscul de electrocutare.
- Evitați contactul corpului cu suprafețele împământate precum țevi, radiatoare, cuptoare și frigider. Există un risc sporit de electrocutare în cazul în care corpul dvs. este împământat sau legat la masă.**
- Nu expuneți uneltele electrice la ploaie sau condiții de umezeală.** Apa pătrunsă într-o unealtă electrică va spori riscul de electrocutare.
- Nu manipulați necorespunzător cablul. Nu utilizați niciodată cablul pentru transportarea, tragerea sau scoaterea din priză a unelei electrice. Țineți cablul departe de căldură, ulei, micii ascuțite**

**sau componente în mișcare.** Cablurile deteriorate sau incurcate sporesc riscul electrocutării.

- Atunci când operați o unealtă de lucru în aer liber, utilizați un prelungitor pentru exterior.** Utilizarea unui cablu adecvat pentru exterior reduce riscul de electrocutare.
- În cazul în care operarea unei unelei electrice într-un spațiu cu umiditate nu poate fi evitată, utilizați o alimentare cu dispozitiv de protecție la curent rezidual (RCD).** Utilizarea unui dispozitiv RCD reduce riscul electrocutării.

#### 3) Siguranța corporală

- Fiți precaut, fiți atent la ceea ce faceți și respectați regulile generale atunci când operați o unealtă electrică. Nu utilizați o unealtă electrică atunci când sunteți obosit sau când vă aflați sub influența drogurilor, alcoolului sau a medicamentelor.** Un moment de neatenție în timpul operării uneltelor electrice poate conduce la vătămări corporale grave.
- Utilizați echipamentul de protecție. Purtați întotdeauna ochelari de protecție.** Echipamentul de protecție precum măștile anti-praf, încălțăminta de siguranță antiderapantă, căștile sau dopurile pentru urechi utilizate pentru anumite condiții de lucru vor reduce vătămările corporale.
- Preveniți pornirea accidentală. Asigurați-vă că comutatorul se află în poziția oprit înainte de conectarea la sursa de alimentare și/sau la acumulator, înainte de ridicarea sau transportarea unelei.** Transportarea uneltelor electrice ținând degetul pe comutator sau alimentarea cu tensiune a uneltelor electrice ce au comutatorul în poziția pornit înlesnesc producerea accidentelor.
- Îndepărtați orice cheie sau clește de reglare înainte de a porni unealta electrică.** O cheie sau un clește rămas atașat la o componentă rotativă a unelei electrice poate conduce la vătămări corporale.
- Nu vă întindeți pentru a apuca unealta de lucru. Mențineți-vă întotdeauna stabilitatea și echilibrul.** Acest lucru permite un control mai bun al unelei electrice în situații neașteptate.
- Îmbrăcați-vă corespunzător. Nu purtați îmbrăcăminte largă sau bijuterii. Păstrați-vă părul și îmbrăcăminta departe de componentele aflate în mișcare.** Îmbrăcăminta largă, bijuteriile sau părul lung pot fi prinse în componentele în mișcare.
- În cazul în care dispozitivele prezintă posibilitatea conectării de accesorii pentru aspirația și colectarea prafului, asigurați-vă că aceste accesorii sunt conectate și utilizate în mod corespunzător.** Utilizarea dispozitivelor de colectare a prafului poate reduce pericolele impuse de existența prafului.
- Nu lăsați ca familiaritatea dobândită în urma utilizării frecvente a unelei să vă facă să deveniți neatent și să ignorați principiile de siguranță ale unelei.** O acțiune neatentă poate cauza vătămarea gravă într-o clipită.



#### 4) Utilizarea și îngrijirea unelei electrice

- Nu forțați unealta electrică. Utilizați unealta electrică adecvată pentru aplicația dvs.** Unealta de lucru adecvată va efectua lucrarea mai bine și în mod mai sigur, în ritmul pentru care a fost concepută.
- Nu utilizați unealta electrică în cazul în care comutatorul nu comută în poziția pornit și oprit.** Orice unealtă electrică ce nu poate fi controlată cu ajutorul comutatorului este periculoasă și trebuie să fie reparată.
- Deconectați ștecherul de la sursa de alimentare și/ sau scoateți acumulatorul de la unealta electrică, dacă este detașabil, înaintea efectuării oricăror reglaje, modificării accesoriilor sau depozitării uneltelor electrice.** Aceste măsuri preventive de siguranță reduc riscul pornirii accidentale a unelei electrice.
- Nu depozitați uneltele electrice în stare inactivă la îndemâna copiilor și nu permiteți persoanelor nefamiliarizate cu unealta de lucru sau cu aceste instrucțiuni să o utilizeze.** Uneltele electrice sunt periculoase în mâinile utilizatorilor neinstruiți.
- Întrețineți uneltele electrice și accesoriile. Verificați alinierea necorespunzătoare sau blocarea componentelor în mișcare, ruperea componentelor și orice altă stare ce ar putea afecta operarea uneltelor electrice. În cazul deteriorării, prevedeți repararea unelei electrice înainte de utilizare.** Multe accidente sunt cauzate de unelte electrice întreținute necorespunzător.
- Păstrați uneltele de tăiat, ascuțite și curate.** Este puțin probabil ca uneltele de tăiat cu tășuri ascuțite și întreținute în mod corespunzător să se blocheze, acestea fiind mai ușor de controlat.
- Utilizați unealta electrică, accesoriile și cuțitele uneltei etc. conform acestor instrucțiuni, ținând cont de condițiile de lucru și de lucrarea ce trebuie să fie efectuată.** Utilizarea unelei de lucru pentru operații diferite de cele conforme destinației de utilizare ar putea conduce la situații periculoase.
- Țineți mânerul și suprafețele de prindere uscate, curate și lipsite de ulei și unsoare.** Mânerul și suprafețele de prindere alunecoase nu permit manipularea și controlul în siguranță a unelei în situații neașteptate.

#### 5) Service

- Prevedeți repararea unelei de lucru de către o persoană calificată, folosind exclusiv piese de schimb identice.** Astfel, vă asigurați că se menține siguranța în folosirea unelei.

### Instrucțiuni de siguranță pentru fierăstraiele de masă

#### 1) Avertismente legate de apărătoare

- Păstrați apărătoarele în poziție. Apărătoarele trebuie să fie în stare de funcționare și să fie montate corespunzător.** O apărătoare care este slăbită, deteriorată, sau nu funcționează corect trebuie să fie reparată sau înlocuită.

- Folosiți întotdeauna apărătoarea de lamă a fierăstrăului, cuțit de despicare, pentru fiecare operațiune de tăiere în secțiune.** Pentru operațiile de tăiere în secțiune, în cazul în care pânza de fierăstrău taie complet prin grosimea piesei de prelucrat, alte dispozitive de siguranță ajută la reducerea riscului de rănire.
- Reatașați imediat sistemul de protecție, după terminarea unei operații (cum ar fi fălțuirea), care necesită îndepărtarea apărătoarei sau a cuțitului de despicare.** Apărătoarea și cuțitul de despicare ajută la reducerea riscului de rănire.
- Asigurați-vă că lama fierăstrăului nu este în contact cu piesa de lucru, cuțitul de despicare sau apărătoarea, înainte de a porni comutatorul.** Contactul neintenționat al acestor elemente cu pânza de fierăstrău reprezintă un risc de accidentare.
- Reglați cuțitul de despicare conform instrucțiunilor din acest manual.** Distanțarea, poziționarea și alinierea incorectă pot anula efectul cuțitului de despicare de prevenire a posibilității reculului.
- Pentru funcționarea cuțitului de despicare, acesta trebuie să fie cuplat în piesa de prelucrat.** Cuțitul de despicare este ineficient la tăierea pieselor care sunt prea scurte pentru a fi cuplate la cuțitul de despicare. În aceste condiții un recul nu poate fi prevenit prin cuțitul de despicare.
- Utilizați lama de fierăstrău corespunzătoare pentru cuțitul de despicare.** Pentru funcționarea adecvată a cuțitului de despicare, diametrul lamei trebuie să se potrivească cu cuțitul de despicare și corpul lamei trebuie să fie mai subțire decât grosimea cuțitului de despicare și lățimea de tăiere a lamei trebuie să fie mai mare decât grosimea cuțitului de despicare.

#### 2) Avertismente cu privire la procedurile de tăiere

- ⚠ PERICOL: Niciodată nu puneți degetele sau mâinile în apropierea sau în linie cu lama de fierăstrău.** Un moment de neatenție sau o alunecare ar putea direcționa mâna spre lama de fierăstrău ceea ce poate duce la vătămări corporale grave.
- Avansați piesa de prelucrat în lama fierăstrăului numai în sens opus direcției de rotație.** Avansul piesei de prelucrat în aceeași direcție pe care se rotește lama deasupra mesei, poate face ca piesa de prelucrat și mâna să fie trase în lama de fierăstrău.
- Niciodată nu folosiți calibrul pentru tăieturi oblice pentru a avansa piesa de lucru la despicare și nu folosiți rigla de ghidaj ca un opritor de lungime la tăierea transversală cu calibrul pentru tăieturi oblice.** Ghidarea piesei de prelucrat cu rigla de ghidaj și calibrul de tăiere oblică, în același timp, crește probabilitatea de blocare a lamei de fierăstrău și de recul.
- La despicare, aplicați întotdeauna forța de avans a piesei între rigla de ghidaj și lama de fierăstrău. Utilizați un băț de împingere atunci când distanța dintre rigla de ghidaj și lama de fierăstrău este mai mică de 150 mm, și folosiți un bloc de împingere**

- atunci când această distanță este mai mică de 50 mm.** Dispozitivele de asistență vă vor păstra mâna la o distanță sigură față de lama fierăstrăului.
- e) **Utilizați numai bățul de împingere furnizat de fabricant sau construit în conformitate cu instrucțiunile.** Acest băț de împingere asigură o distanță suficientă a mâinii față de lama de fierăstrău.
- f) **Nu utilizați niciodată un băț de împingere deteriorat sau tăiat.** Un băț de împingere deteriorat se poate rupe provocând alunecarea mâinii în lama de fierăstrău.
- g) **Nu efectuați nicio operație cu mâinile neprotejate. Folosiți întotdeauna rigla de ghidaj sau calibrul de tăiere oblică pentru a poziționa și ghida piesa de prelucrat.** Operarea cu „mâinile libere” înseamnă utilizarea mâinilor dumneavoastră pentru a sprijini sau a ghida piesa de prelucrat, în locul unei rigle de ghidaj sau a unui calibrul de tăiere oblică. Tăierea cu mâinile libere duce la nealiniere, blocare și recul.
- h) **Nu atingeți niciodată în jurul sau în spatele pânzei de fierăstrău.** Atingerea unei piese de lucru poate duce la contactul accidental cu lama de fierăstrău în mișcare.
- i) **Asigurați un suport auxiliar al piesei de lucru și/sau părților laterale ale mesei de fierăstrău pentru piesele lungi și/sau late pentru a le menține drepte.** O piesă de lucru lungă și/sau lată are tendința să pivoteze pe marginea mesei, cauzând pierderea controlului, blocarea fierăstrăului și reculul.
- j) **Avansați piesa la lucru la un ritm constant. Nu îndoiiți sau răsuciți piesa de prelucrat. În cazul în care se produc blocări, porniți mașina imediat, deconectați unealta, apoi eliminați blocajul.** Blocarea lamei de fierăstrău în piesa de prelucrat poate provoca un recul sau poate să blocheze motorul.
- k) **Nu îndepărtați bucățile de material tăiat, în timp ce fierăstrăul funcționează.** Materialul poate fi prins între rigla de ghidaj sau partea de interior apărătoare a lamei de fierăstrău și lama de fierăstrău, trăgând degetele în lama de fierăstrău. Oprii fierăstrăul și așteptați până când lama de fierăstrău se oprește, înainte de îndepărtarea materialului.
- l) **Utilizați o riglă de ghidaj auxiliară în contact cu partea de sus a mesei la tăierea de-a lungul fibrei pieselor mai mici de 2 mm grosime.** O piesă de lucru subțire poate pătrunde sub rigla de ghidaj și poate provoca un recul.
- a) **Nu stați niciodată în mod direct în linie cu lama de fierăstrău. Poziționați-vă întotdeauna corpul pe aceeași parte a lamei de fierăstrău ca rigla de ghidaj.** Reculul poate propulsa piesa cu viteză mare către oricine se află în față și în linie cu lama de fierăstrău.
- b) **Niciodată nu stați peste sau în spatele lamei de fierăstrău pentru a trage sau pentru a sprijini piesa de prelucrat.** Contactul accidental cu lama de fierăstrău poate să apară sau reculul poate trage degetele în lama de fierăstrău.
- c) **Nu țineți și apăsați piesa de prelucrat, care este tăiată împotriva lamei de fierăstrău în rotație.** Apăsând piesa de prelucrat în timpul tăierii împotriva lamei de fierăstrău va crea un blocaj și un recul.
- d) **Aliniați rigla de ghidaj astfel încât să fie paralelă cu lama de fierăstrău.** O riglă de ghidaj nealiniată va prinde piesa de prelucrat împotriva lamei de fierăstrău și va provoca un recul.
- e) **Utilizați o placă de ghidaj pentru a ghida piesa de lucru împotriva mesei și a riglei de ghidaj atunci când se efectuează tăieturi fără pătrundere, cum ar fi cele de fălțuire.** O placă de ghidaj ajută la controlul piesei de prelucrat, în cazul unui recul.
- f) **Procedați cu grijă când tăiați în zonele moarte a pieselor de asamblat.** Lama care pătrunde în material poate tăia obiecte ce pot cauza recul.
- g) **Sprijiniți panourile mari pentru a minimiza riscul de agățare a lamei de fierăstrău și de recul.** Panourile mari au tendința de a se îndoi sub propria greutate. Suportul trebuie să fie plasat sub toate porțiunile panoului care depășesc blatul mesei.
- h) **Procedați cu grijă când tăiați o piesă de prelucrat, care este răsuclă, cu noduri, deformată sau nu are o riglă pentru ghidare cu un calibrul de tăiere oblică sau de-a lungul riglei de ghidaj.** O piesă de lucru deformată, cu noduri sau răsuclă este instabilă și provoacă nealinierea cu lama de fierăstrău, blocarea și reculul.
- i) **Nu tăiați niciodată mai mult de o piesă de prelucrat, și nu tăiați piese stivuite vertical sau orizontal.** Pânza de fierăstrău poate ridica una sau mai multe piese și poate cauza reculul.
- j) **Atunci când reporniți fierăstrăul introdus în piesa de prelucrat, centrați lama acestuia în tăietură, verificați ca dinții acestuia să nu fi intrat în material.** În cazul în care lama fierăstrăului se blochează, acesta poate să iasă din piesă sau să ricoșeze din piesa de prelucrat atunci când fierăstrăul este repornit.
- k) **Mențineți lamele de fierăstrău curate, ascuțite și în stoc suficient. Nu utilizați niciodată lame de fierăstrău deformatate sau lame de fierăstrău cu dinții crăpați sau rupți.** Lamele de fierăstrău ascuțite și reglate în mod corespunzător reduc blocajele și reculul.

### 3) Cauzele producerii reculului și avertizările aferente acestuia

Reculul este o reacție bruscă a piesei din cauza unei lame de fierăstrău blocat ciupit sau a unei piese de prelucrat nealiniată în raport cu lama de fierăstrău sau când o parte a piesei se blochează între lama de fierăstrău și rigla de ghidaj sau un alt obiect fix.

Cel mai frecvent în timpul reculului, piesa de prelucrat este ridicată de pe masă din partea din spate a lamei de fierăstrău și este propulsată spre operator. Reculul este rezultatul utilizării greșite și/sau procedurilor sau condițiilor incorecte de operare a fierăstrăului și pot fi evitate adoptând măsurile de precauție menționate în continuare.

### 4) Avertismente privind procedura de operare la fierăstrăul de masă

- h) **Oprii fierăstrăul de masă și deconectați cablul de alimentare când scoateți inserția mesei, la**

**schimbarea lamei de fierăstrău sau când faceți ajustări la cuțitul de despicare sau la apărătoarea lamei sau când mașina este lăsată nesupraveheată.**

Măsurile de precauție vor preveni accidentele.

- i) **Nu lăsați niciodată fierăstrăul de masă să funcționeze nesupraveheat. Opriiți și nu părăsiți unealta, până când nu se oprește complet.** Un fierăstrău nesupraveheat în funcționare este un pericol necontrolat.
- j) **Amplasați fierăstrăul de masă într-o zonă bine luminată și nivelată, unde vă puteți menține o bună poziție și un bun echilibru. În cazul în care ar trebui să fie instalat într-o zonă care oferă spațiu un suficient pentru a manipula cu ușurință dimensiunea piesei.** Zonele întunecate, înghesuite și podelele alunecoase reprezintă pericole de accidentări.
- k) **Curățați în mod frecvent și îndepărtați rumegușul de sub masa fierăstrăului și/sau dispozitivul de colectare a prafului.** Rumegușul acumulat este combustibil și se poate auto-aprinde.
- l) **Fierăstrăul de masă trebuie montat în poziție fixă.** Un fierăstrău de masă care nu este fixat în mod corespunzător se poate mișca sau răsturna.
- m) **Eliminați uneltele, bucățile de lemn, etc de pe masă înainte de pornirea fierăstrăului de masă.** Distragerea atenției sau un potențial blocaj pot fi periculoase.
- n) **Utilizați întotdeauna lame de dimensiunea și forma corectă (diamantate față de rotunde) a orificiilor arborelui.** Lamele de fierăstrău care nu se potrivesc cu componentele de montaj ale fierăstrăului vor funcționa excentric, determinând pierderea controlului.
- o) **Nu folosiți niciodată lame deteriorate sau dispozitive de montare incorecte, cum ar fi flanșe, șaibe ale lamei, șuruburi sau piulițe.** Aceste mijloace de montare au fost proiectate special pentru fierăstrăul dumneavoastră, pentru operarea în condiții de siguranță și pentru performanțe optime.
- p) **Nu stați niciodată pe masa fierăstrăului, nu o utilizați ca un scaun.** Răniri grave ar putea apărea în cazul în care unealta este răsturnată sau dacă lama de tăiere este atinsă accidental.
- q) **Asigurați-vă că lama de fierăstrău este instalat pentru a se roti în direcția corespunzătoare. Nu folosiți discuri de polizare, perii de sârmă sau discuri abrazive pe un fierăstrău de masă.** Instalarea necorespunzătoare a lamei de fierăstrău sau utilizarea accesoriilor care nu sunt recomandate poate cauza o rănire gravă.

## Reguli suplimentare de siguranță pentru fierăstraiele cu banc de lucru



**AVERTIZARE:** Tăierea materialelor plastice, a lemnului tratat și a altor materiale pot cauza acumularea materialului topit pe vârful dinților și pe corpul lamei de fierăstrău, crescând riscul ca lama să se supraîncălzească și să se îndoie în timpul tăierii.

- Asigurați-vă că lama se rotește în direcția corectă și că dinții sunt orientați înspre partea din față a bancului de lucru.
- Asigurați-vă că toate manetele de blocare sunt fixate bine înainte de a începe să lucrați.
- Asigurați-vă că toate lamele și flanșele sunt curate și că părțile largi ale șaibe de prindere sunt în contact cu lama. Strângeți bine piulița arborelui.
- Asigurați-vă că cuțitul de despicare este reglat la distanță corectă față de lamă - maxim 8 mm.
- Nu utilizați niciodată fierăstrăul fără ca apărătoarea superioară și cea inferioară să fie montate.
- Nu aplicați lubrifianti pe lamă în timpul funcționării.
- Țineți întotdeauna bățul de împingere în poziția de depozitare atunci când nu îl utilizați.
- Nu utilizați apărătoarea pentru manipulare sau transportare.
- Nu exercitați o presiune laterală pe lama fierăstrăului.
- Nu tăiați niciodată aliaj ușor. Mașina nu este concepută pentru astfel de aplicații.
- Nu utilizați discuri abrazive sau diamantate.
- Rindeliurea, scobirea sau crestarea nu sunt permise.
- În cazul unei defecțiuni a mașinii, opriiți-p imediat și deconectați-o de la sursa de alimentare. Raportați defecțiunea și semnalizați corespunzător mașina pentru a preîntâmpina ca acesta să fie utilizat de alte persoane.
- Atunci când lama fierăstrăului este blocat datorită unei forțe anormale de pătrundere în material în timpul tăierii, opriiți ÎNTOTDEAUNA mașina și deconectați-o de la sursa de alimentare. Îndepărtați piesa de prelucrat și asigurați-vă că lama fierăstrăului se mișcă liber. Porniți mașina și începeți o nouă operație de tăiere cu o forță de apăsare redusă.
- Nu încercați NICIODATĂ să tăiați o stivă de piese nefixate, deoarece acest lucru ar putea conduce la pierderea controlului și la recul. Sprijiniți corespunzător toate materialele.
- Aveți grijă ca protecția lamei să fie poziționată corect. În timpul tăierii, aceasta trebuie întotdeauna îndreptată spre piesa de prelucrat.

### Lamele fierăstrăului

- Nu utilizați lame de fierăstrău care nu corespund dimensiunilor menționate în **Specificația tehnică**. Nu utilizați distanțiere pentru a potrivi lama pe ax. Utilizați doar lamele specificate în acest manual, care respectă norma EN847-1, dacă urmează să fie utilizate pentru lemn și materiale similare.
- Turația maximă a lamei ferăstrăului trebuie să fie întotdeauna mai mare sau cel puțin egală cu viteza marcată pe plăcuța cu specificații tehnice.
- Diametrul lamei de ferăstrău trebuie să fie în conformitate cu marcajele de pe placa de identificare a uneltei.
- Luați în considerare aplicarea unor lame special concepute pentru reducerea zgomotului.
- Nu utilizați lame de mare viteză din oțel (HS).
- Nu utilizați lame de fierăstrău crăpate sau deteriorate.
- Asigurați-vă că lama aleasă este adecvată pentru materialul ce urmează a fi tăiat.
- Purtați întotdeauna mănuși pentru manipulare a lamelor de fierăstrău și a materialelor rugoase. Lamele de fierăstrău trebuie să fie transportate într-un suport, dacă este posibil.

## Riscuri reziduale

Riscurile următoare sunt inerente în cazul utilizării fierăștraielor:

- *vătămări cauzate de atingerea componentelor ce se rotesc*
- În ciuda aplicării regulamentelor de siguranță corespunzătoare și implementării dispozitivelor de siguranță, anumite riscuri reziduale nu pot fi evitate. Acestea sunt:
- *Afectarea auzului.*
  - *Riscul de accidente cauzate de componentele neacoperite ale lamei rotative a fierăștrăului.*
  - *Riscul de vătămări la schimbarea lamei fără mănuși.*
  - *Riscul de strivire a degetul la deschiderea apărătorilor.*
  - *Pericole asupra sănătății cauzate de inhalarea prafului rezultat în urma tăierii lemnului, în special a stejarului, fagului și MDF.*

Următorii factori influențează producerea zgomotului:

- *materialul de debitat*
- *tipul de lamă de fierăștrău*
- *forța de avans*
- *întreținerea mașinii*

Următorii factori influențează expunerea la praf:

- *lame de fierăștrău uzate*
- *extractor de praf cu o putere de aspirare mai mică de 20 m/s*
- *piesă de prelucrat impropriu dirijată*

## Siguranța electrică

Motorul electric a fost conceput pentru a fi alimentat cu un singur nivel de tensiune. Verificați întotdeauna ca alimentarea cu energie să corespundă tensiunii de pe plăcuța cu specificații.



Unealta dvs. DEWALT prezintă izolare dublă în conformitate cu standardul EN62841; prin urmare, nu este necesară împământarea.

În cazul în care cablul de alimentare este deteriorat, acesta trebuie să fie înlocuit de producător sau de către un Centru de Service DEWALT autorizat.



**AVERTIZARE:** *Vă recomandăm să folosiți un dispozitiv pentru curentul rezidual cu un curent nominal de 30 mA sau mai puțin.*

**NOTĂ:** Acest dispozitiv este destinat conectării la o sursă de alimentare cu impedanța maximă admisă  $Z_{max}$  de 0,25  $\Omega$  în punctul de conectare (firida de bransament) a sursei utilizatorului. Utilizatorul trebuie să se asigure că acest dispozitiv este conectat doar la un sistem de alimentare care respectă cerința de mai sus. Dacă este necesar, utilizatorul poate solicita furnizorului de energie comunicarea impedanței sistemului în punctul de conectare.

## Înlocuirea ștecherului (numai pentru Marea Britanie și Irlanda)

Dacă trebuie instalat un ștecher de alimentare nou:

- *Eliminați în siguranță ștecherul vechi.*
- *Conectați conductorul maro la borna sub tensiune din ștecher.*
- *Conectați cablul albastru la borna neutră.*



**AVERTISMENT:** *Nu trebuie efectuată nicio conexiune la borna de împământare.*

Urmați instrucțiunile de montaj furnizate împreună cu ștecherile de bună calitate. Siguranță recomandată: 13 A.

## Utilizarea unui cablu prelungitor

În cazul în care este necesar un cablu prelungitor, utilizați un cablu prelungitor aprobat, cu 3 conductori, adecvat pentru puterea absorbită a acestei unelte (consultați **Specificațiile tehnice**). Dimensiunea minimă a conductorilor este 1,5 mm<sup>2</sup>; lungimea maximă este 30 m.

Atunci când utilizați un tambur cu cablu, desfășurați întotdeauna complet cablul.

## Conținutul ambalajului

Ambalajul conține:

- 1 Mașină parțial asamblată
  - 1 Ansamblu riglă de ghidaj de canelare
  - 1 Ghidaj pentru tăieturi oblice
  - 1 Lamă de fierăștrău
  - 1 Ansamblu apărătoare superioară a lamei
  - 1 Placă de secționare
  - 2 Chei pentru lamă
  - 1 Adaptor de extragere a prafului
  - 1 Manual de instrucțiuni
- *Verificați eventualele deteriorări ale uneltei, ale componentelor sau accesoriilor, ce ar fi putut surveni în timpul transportului.*
  - *Acordați timpul necesar pentru a citi integral și pentru a înțelege acest manual înaintea utilizării.*

## Marcajele prezente pe unealtă

Pictogramele următoare sunt afișate pe unealtă:



Citiți manualul de instrucțiuni înainte de utilizare.



Purtați echipament de protecție pentru urechi.



Purtați echipament de protecție pentru ochi.



Purtați o mască.



Țineți mâinile la distanță față de zona de tăiere și de lamă.



Punct pentru transport.

## Amplasarea codului pentru dată (Fig. A)

Codul pentru dată **25**, care include, de asemenea, anul de fabricație este imprimat pe carcasă.

Exemplu:

2019 XX XX  
Anul fabricației

## Descriere (Fig. A, C)

**AVERTIZARE:** Nu modificați niciodată unealta electrică sau vreo componentă a acesteia. Acest fapt ar putea conduce la deteriorări sau vătămări corporale.

- |  |   |
|--|---|
| 1 Masă                                       | 14 Port de colectare a prafului de pe apărătoare        |
| 2 Lamă                                       | 15 Placă de secționare                                  |
| 3 Indicator scală spintecare                 | 16 Riglă de ghidaj de canelare                          |
| 4 Buton de reglare fină                      | 17 Încuietori riglă de ghidare de canelare              |
| 5 Manetă de blocare a șinelor                | 18 Riglă de ghidaj de tăiere îngustă/extensie suport    |
| 6 Rotiță de reglare a adâncimii lamei        | 19 Chei pentru lamă (poziția de depozitare)             |
| 7 Manetă de blocare pentru tăierea înclinată | 20 Băț de împingere (poziția de depozitare)             |
| 8 Ansamblu Pornit/Oprit                      | 21 Cuțit de despicare (tăiere fără pătrundere) (Fig. C) |
| 9 Găuri de montare                           | 22 Depozitare calibru pentru tăieturi oblice            |
| 10 Calibru pentru tăieturi oblice            | 23 Suport de cablu                                      |
| 11 Ansamblu apărătoare lamă                  | 24 Orificii de montare console DE7400                   |
| 12 Mâner de transport                        |   |
| 13 Racord colectare praf                     |   |

## Destinația de utilizare

Fierăstrăul de masă de lucru a fost conceput pentru aplicații profesionale de spintecare, tăiere transversală, tăiere oblică și înclinată pe diverse materiale, cum ar fi lemn, materiale compozite pe bază de lemn și materiale plastice.

**NU** utilizați în condiții de umezeală sau în prezența lichidelor sau a gazelor inflamabile.

Acest fierăstrău de masă este o unealtă electrică profesională.

**NU** le permiteți copiilor să intre în contact cu unealta. Este necesară supravegherea atunci când unealta este folosită de operatori neexperimentați.

- **Copii mici și persoane infirme.** Această mașină nu este destinată utilizării de către copii mici sau persoane infirme fără supraveghere.
- Această mașină nu este destinată utilizării de către persoane (inclusiv copii) cu capacități fizice, senzoriale sau mentale reduse sau de către persoane lipsite de experiență și cunoștințe, cu excepția cazurilor în care acestea sunt supravegheate de către o persoană responsabilă pentru siguranța lor. Copiii nu trebuie lăsați niciodată singuri cu acest produs.

## ASAMBLARE ȘI REGLAJE

**AVERTISMENT:** Pentru a reduce riscul de vătămări corporale grave, opriți unealta și deconectați-o de la sursa de alimentare înainte de a efectua orice reglaje sau de a demonta/instala atașamente sau accesorii. O pornire accidentală poate cauza vătămări corporale.

## Despachetarea

- Scoateți cu grijă fierăstrăul din ambalaj.
- Mașina este asamblată complet, cu excepția riglei de ghidaj de canelare, a calibrului pentru tăieturi oblice, adaptorului de praf și a ansamblului apărătorii lamei.
- Finalizați asamblarea respectând instrucțiunile descrise mai jos.

## Montarea lamei fierăstrăului (Fig. A, B)

**AVERTISMENT:** Pentru a reduce riscul de vătămări corporale grave, opriți unealta și deconectați-o de la sursa de alimentare înainte de a efectua orice reglaje sau de a demonta/instala atașamente sau accesorii. O pornire accidentală poate cauza vătămări corporale.

**AVERTIZARE:** Pentru a reduce riscul de vătămări corporale, purtați mănuși de protecție atunci când manipulați lamele de ferăstrău.

**AVERTISMENT:** Dinții noii lame de fierăstrău sunt foarte ascuțiți și pot fi periculoși.

**AVERTISMENT:** Lama fierăstrăului **TREBUIE** să fie înlocuită conform descrierii din această secțiune. Utilizați **DOAR** lamele de fierăstrău menționate în **Specificațiile tehnice**. Recomandăm lamele DT99565. Nu montați NICIODATĂ alte lame de fierăstrău.

**NOTĂ:** Această unealtă are o lamă instalată din fabrică.

1. Ridicați arborele lamei de fierăstrău la înălțimea maximă, rotind rotița de reglare a înălțimii lamei **6** în sens orar.
2. Demontați placa de secționare **15**. Consultați secțiunea **Montarea plăcii de secționare**.
3. Folosind cheile **19**, slăbiți și scoateți piulița arborelui **26** și șaiba de prindere **27** de pe arborele fierăstrăului, rotind în sens antiorar.
4. Așezați lama fierăstrăului pe arbore **28**, asigurându-vă că dinții lamei **2** sunt orientați în jos spre partea din față a mesei. Asamblați șaibele și piulița arborelui pe ax și strângeți manual piulița arborelui **26** cât mai mult posibil, asigurându-vă că lama fierăstrăului atinge șaiba internă și că șaiba de prindere externă **27** atinge lama. Asigurați-vă că porțiunea flanșei cu diametrul cel mai mare atinge lama. Asigurați-vă că axul și șaibele sunt lipsite de praf și reziduuri.
5. Pentru a împiedica rotirea axului atunci când strângeți piulița arborelui, utilizați capătul deschis al cheii pentru lame **19** pentru a fixa axul.
6. Folosind capătul închis al cheii pentru lamă, strângeți piulița arborelui **26** rotind-o în sens orar.
7. Înlocuiți placa de secționare.

**AVERTISMENT:** Verificați întotdeauna indicatorul riglei de ghidaj de canelare și ansamblul protecției lamei după înlocuirea acesteia.

## Montarea/demontarea ansamblului de protecției a lamei/cuțitul de despicare (Fig. A, C)



**AVERTISMENT:** Utilizați ansamblul apărătorii pentru toate aplicațiile de tăiere în secțiune.

1. Ridicați arborele lamei de fierăstrău la înălțimea maximă.
2. Slăbiți butonul de blocare a cuțitului de despicare **29** (minim trei rotații).
3. Pentru a decupla știfturile de blocare ale cuțitului de despicare, apăsați butonul de blocare precum este indicat de către săgețile negre de pe buton.
4. În timpul apăsării butonului de blocare, scoateți cuțitul de despicare din clemă. Apoi împingeți ansamblu de protecție a lamei **11** în clemă, până când acesta iese afară. **NOTĂ:** NU inserați ansamblul de apărare a lamei și cuțitul de despicare în același timp în clemă.
5. Eliberați butonul de blocare pentru a introduce știfturilor de blocare. Împingeți ușor apărătoarea lamei în sus pentru a vă asigura că știfturile sunt introduse.
6. Strângeți butonul de blocare a cuțitului de despicare. **NOTĂ:** Urmați aceeași procedură pentru cuțitul de tăiere.



**AVERTISMENT:** Înainte de a conecta fierăstrăul de masă la sursa de alimentare sau înainte de a-l pune în funcțiune, inspectați întotdeauna ansamblul apărătorii lamei pentru a vă asigura de alinierea corespunzătoare a acestuia și de jocul dintre acesta și lama fierăstrăului. Verificați alinierea după fiecare modificare a unghiului de înclinare.



**AVERTISMENT:** Pentru a reduce riscul de vătămări corporale grave, NU utilizați fierăstrăul dacă ansamblul lamei nu este fixat bine pe poziție.

Atunci când este aliniat corect, cuțitul de despicare **21** va fi în linie cu lama, atât la nivelul de sus al mesei, cât și în partea superioară a lamei. Folosind o riglă, asigurați-vă că lama **2** este aliniat cu cuțitul de despicare **21**. Cu alimentarea electrică deconectată, acționați reglajele pentru înălțimea și înclinarea lamei la extremitatea cursei și asigurați-vă că ansamblul apărătorii lamei nu atinge în nicio operație lama.



**AVERTISMENT:** Montarea și alinierea corectă a ansamblului apărătorii lamei este esențială pentru funcționarea în siguranță!

## Montarea plăcii de secționare (Fig. D)

1. Aliniați placa de secționare **15** conform ilustrației din figura D și introduceți clapetele de pe spatele acesteia în orificiile de pe partea din spate a deschiderii bancului.
2. Rotiți șurubul de blocare **30** cu o șurubelniță în sens orar la 90° pentru a bloca inserția mesei pe poziție.
3. Placa de secționare include patru șuruburi de reglare, cu ajutorul cărora aceasta este ridicată sau coborâtă. Atunci când este reglată corect, partea din față a plăcii de secționare trebuie să fie dreaptă sau ușor sub suprafața mesei și fixată pe poziție. Partea din spate a plăcii de secționare trebuie să fie dreaptă sau să se afle ușor deasupra mesei.



**AVERTISMENT:** Nu utilizați niciodată mașina fără placa de secționare. Înlocuiți imediat placa de secționare dacă este uzată sau deteriorată.

## Demontarea plăcii de secționare

1. Demontați placa de secționare **15** rotind șurubul de blocare **30** cu o șurubelniță la 90° în sens antiorar
2. Trageți placa de secționare în sus și spre înainte pentru a expune interiorul fierăstrăului. NU puneți fierăstrăul în funcțiune fără placa de secționare.

## Montarea riglei de ghidaj de canelare (Fig. E)

Ghidajul paralel poate fi instalat în două poziții pe partea dreaptă (Poziția 1 **47** pentru spintecare între 0 mm și 510 mm și Poziția 2 **47** pentru spintecare între 100 mm și 610 mm.) și într-o poziție pe partea stângă a bancului.

1. Deblocați încuietorile riglei de ghidare de canelare **17**.
2. Ținând rigla de ghidajul înclinată, aliniați știfturile de fixare pe poziție (față și spate) **47** de pe șinele riglei de ghidaj cu fantele de pe capul riglei **31**.
3. Glisați fantele de pe cap pe știfturi și rotiți rigla de ghidaj în jos până când se așează pe șine.
4. Blocați rigla de ghidaj pe poziție închizând încuietorile față și spate **17** pe șine.

## Fixarea pe bancul de lucru (fig. A)

- Cadrul mașinii între picioarele de pe fiecare parte laterală este prevăzut cu două orificii **9** care permit fixarea pe un banc de lucru. Utilizați orificiile pe diagonală.
- Pentru a îmbunătăți manevrabilitatea, fixați mașina pe o bucată de placaj cu o grosime minimă de 15 mm.

În timpul utilizării, se poate prinde foaia de placaj pe bancul de lucru. Acest lucru permite transportarea mai ușoară a mașinii, prin eliberarea clemelor.

Orificiile **24** sunt prevăzute de asemenea sub picioarele de ferăstrău pentru montarea pe console DE7400.

## REGLAJE

### Reglarea lamelor

#### Alinierea lamei (paralel cu fanta pentru tăieturi oblice) (Fig. F)



**AVERTISMENT:** Pericol de tăiere. Verificați lama la 0° și 45°, pentru a vă asigura că nu lovește placa de secționare, cauzând vătămări corporale.

Dacă lama pare să fie aliniată incorect cu fanta pentru tăieturi oblice de pe masă, va necesita calibrarea în vederea alinierii.

Pentru a realinia lama și fanta pentru tăieturi oblice, utilizați procedura următoare:



**AVERTISMENT:** Pentru a reduce riscul de vătămări corporale grave, opriți unealta și deconectați-o de la sursa de alimentare înainte de a efectua orice reglare sau de a demonta/instala atașamente sau accesorii. O pornire accidentală poate cauza vătămări corporale.

1. Folosind o cheie hexagonală de 5 mm, slăbiți elementele de prindere ale consolei pivotului din spate **32**, amplasate sub

masă, suficient de mult pentru a permite deplasarea laterală a consolei.

2. Reglați consola până când lama este paralelă cu fanta calibrului pentru tăieturi oblice.
3. Strângeți elementele de prindere ale consolei pivotului din spate la 12,5–13,6 Nm.

### Reglarea înălțimii lamei (Fig. A)

Lama poate fi ridicată și coborâtă rotind roțița de reglare a înălțimii lamei **6**.

Asigurați-vă că primii trei dinți superiori ai lamei străpung ușor suprafața de sus a piesei de prelucrat în timpul tăierii cu fierăstrăul. Acest lucru va asigura faptul că un număr maxim de dinți îndepărtează materialul în orice moment, determinând, astfel, o performanță optimă.

### Alinierea ansamblului apărătorii cu lama (Fig. G)

1. Demontați placa de secționare. Consultați **Îndepărtarea plăcii de secționare** din capitolul **Asamblare și reglaje**.
2. Ridicați lama la adâncimea maximă de tăiere și la unghiul de înclinare de 0°.
3. Localizați cele trei șuruburi mici de setare **33**. Aceste șuruburi vor fi utilizate pentru a regla poziția cuțitului de despicare.
4. Așezați o riglă pe masă împotriva a două vârfuri ale dinților lamei. Cuțitul de despicare nu trebuie să atingă marginea dreaptă.
5. Dacă este necesar reglajul, slăbiți cele două șuruburi mari de blocare **34**.
6. Folosiți șuruburile de reglare mici **33** pentru a regla poziția cuțitului de despicare. Așezați rigla pe partea opusă a lamei și repetați reglajele, după cum este necesar.
7. Dacă este necesar, strângeți ușor cele două șuruburi mari de blocare **34**.
8. Așezați un echer pe cuțitul de despicare, pentru a verifica dacă acesta este în poziție verticală și aliniat cu lama.
9. Dacă este necesar, utilizați șuruburile de reglare pentru a aduce cuțitul de despicare în poziție verticală cu echerul.
10. Repetați pasul 4 pentru a verifica poziția cuțitului de tăiere. Repetați pașii de la 5 la 9 dacă este necesar.
11. Dacă este necesar, strângeți complet cele două șuruburi mari de blocare **34**.

### Reglajul paralel (Fig. A, H, I)

Pentru performanțe optime, lama trebuie să fie paralelă cu rigla de ghidaj de canelare. Acest reglaj a fost efectuat din fabrică. Pentru a regla din nou:

#### Alinierea riglei de ghidaj în poziția 1

1. Instalați rigla de ghidaj în poziția 1 și deblocați maneta de blocare a șinelor **5**. Localizați ambele știfturi de fixare pe poziție **47** care sprijină ghidajul pe șinele față și spate.
2. Slăbiți știftul de fixare pe poziție din spate și reglați alinierea riglei de ghidaj în canelură, până când fața riglei este paralelă cu lama. Asigurați-vă că faceți măsurătoarea de

pe fața riglei de ghidaj până la partea din față și din spate a lamei, pentru a asigura alinierea.

3. Strângeți șurubul de fixare pe poziție și repetați procedura pe partea stângă a lamei.
4. Verificați reglajul indicatorului scalei de spintecare (Fig. I).

#### Alinierea riglei de ghidaj în poziția 2 (Fig. H)

1. Pentru a alinia știfturile de fixare pe poziție a ghidajului în poziția 2 **47**, asigurați-vă că știfturile pentru **poziția 1 au fost aliniate; consultați secțiunea Alinierea ghidajului în poziția 1**.
2. Slăbiți știfturile poziției 2, apoi, folosind găurile cheii pentru lama ca ghidaj de poziționare **19**, aliniați știfturile (Fig. H).
3. Strângeți știfturile de fixare pe poziție (față și spate).

### Reglarea scalei de spintecare (Fig. H, I)

1. Deblocați maneta de blocare a șinelor **5**.
2. Setati lama la un unghi de înclinare de 0° și deplasați rigla de ghidaj până când atinge lama.
3. Blocați maneta de blocare a șinelor.
4. Slăbiți șuruburile indicatorului scalei de spintecare **35** și setati indicatorul la zero (**0**). Strângeți din nou șuruburile indicatorului scalei de spintecare. Scala galbenă de spintecare (sus) indică corect doar atunci când ghidajul este montat pe partea dreaptă a lamei și atunci când este în poziția 1 **47** (pentru spintecare între 0 mm și 510 mm), nu în poziția de spintecare la 610 mm. Scala albă de spintecare (jos) indică corect doar atunci când ghidajul este montat pe partea dreaptă a lamei și atunci când este în poziția 2 **47** (pentru spintecare între 100 mm - 610 mm).

Scala de spintecare indică corect numai dacă rigla de ghidaj este montată la dreapta lamei.

### Reglarea blocajului șinelor (Fig. I, J)

Blocajul șinelor a fost reglat din fabrică. Dacă trebuie să îl reglați din nou, procedați în felul următor:

1. Blocați maneta de blocare a șinelor **5**.
2. Pe partea inferioară a fierăstrăului, slăbiți piulița de blocare **36**.
3. Strângeți tija hexagonală **37** până când arcul de pe sistemul de blocare este comprimat, creând tensiunea dorită pe maneta de blocare a șinelor. Strângeți din nou piulița de blocare pe tija hexagonală.
4. Întoarceți fierăstrăul pe partea cealaltă și verificați ca rigla de ghidaj să nu se deplaseze atunci când maneta de blocare este cuplată. Dacă rigla de ghidaj este încă slăbită, strângeți și mai mult arcul.

### Reglarea indicatorului și a opritorului de înclinație (Fig. K)

1. Ridicați lama la maxim, rotind roțița de reglare a înălțimii lamei **6** în sens orar, până când se oprește.
2. Deblocați maneta de blocare a înclinării **7** împingând-o în sus și la dreapta. Slăbiți șurubul opritorului pentru înclinare **38**.

- Așezați un echer pe masă și pe lamă, între dinții acesteia. Asigurați-vă că maneta de blocare a înclinației se află în poziție deblocată sau sus.
- Utilizând maneta de blocare a înclinației, reglați unghiul de înclinație până când lama este dreaptă pe echer.
- Strângeți maneta de blocare a înclinației împingând-o în jos.
- Rotiți șurubul opritorului pentru înclinație **38** până întră ferm în contact cu blocajul lagărului. Strângeți șurubul opritorului pentru înclinație.
- Verificați scala pentru unghiuri înclinate. Dacă indicatorul nu arată 0°, slăbiți șurubul indicatorului **39** și deplasați-l astfel încât să indice corect. Strângeți la loc șurubul indicatorului.
- Repețați la 45°, dar nu reglați indicatorul.

## Reglarea calibrului pentru tăieturi oblice (fig. A)

Pentru a regla calibrul pentru tăieturi oblice **10**, slăbiți butonul, setați-l la unghiul dorit și apoi strângeți-l la loc.

## Poziția corpului și a mâinilor

Poziționarea corectă a corpului și mâinilor în timpul utilizării fierăstrăului de masă va face ca operațiunile de tăiere să fie mai ușoare, mai precise și mai sigure.



### AVERTISMENT:

- Nu poziționați niciodată mâinile în apropierea zonei de tăiere.
- Nu poziționați mâinile la o distanță mai mică de 150 mm față de lamă.
- Nu încrucișați mâinile.
- Țineți ambele picioare bine fixate pe podea și mențineți-vă echilibrul.

## Înainte de utilizare



### AVERTISMENT:

- Instalați lama adecvată de fierăstrău. Nu folosiți lame foarte uzate. Viteza maximă de rotire a unelei nu trebuie să depășească viteza permisă de lama fierăstrăului.
- Nu încercați să tăiați piese foarte mici.
- Lăsați lama să taie liber. Nu forțați.
- Lăsați motorul să atingă turația maximă, înainte de a efectua tăietura.

## OPERAREA

### Instrucțiuni de utilizare



**AVERTISMENT:** Respectați întotdeauna instrucțiunile de siguranță și normele în vigoare.



**AVERTISMENT:** Pentru a reduce riscul de vătămări corporale grave, opriți unealta și deconectați-o de la sursa de alimentare înainte de a efectua orice reglaje sau de a demonta/instala atașamente sau accesorii. O pornire accidentală poate cauza vătămări corporale

Pentru reducerea efectelor vibrațiilor puternice, asigurați-vă că temperatura ambientală nu este prea rece, că mașina și accesoriul sunt bine întreținute și că dimensiunea piesei de lucru este adecvată pentru această mașină.



### AVERTISMENT:

- Respectați întotdeauna instrucțiunile de siguranță și normele în vigoare.
- Asigurați-vă că mașina este amplasată astfel încât să satisfacă condițiile dumneavoastră de ergonomie, cu privire la înălțimea și stabilitatea mesei. Amplasarea mașinii trebuie aleasă pentru ca operatorul să aibă o privire de ansamblu bună și suficient spațiu liber împrejurul mașinii care să-i permită manipularea piesei de lucru fără restricții.
- Instalați lama adecvată de fierăstrău. Nu folosiți lame de ferăstrău excesiv de uzate. Turația maximă de rotație a unelei nu trebuie să depășească viteza lamei fierăstrăului.
- Nu încercați să tăiați piese foarte mici.
- Lăsați lama să taie liber. Nu forțați.
- Lăsați motorul să atingă turația maximă, înainte de a efectua tăietura.
- Asigurați-vă că toate butoanele de blocare și toate mânerurile de prindere sunt strânse.
- Nu țineți niciodată mâna în zona de acțiune a lamei atunci când unealta este conectată la sursa de alimentare.
- Nu utilizați niciodată fierăstrăul pentru tăieturi manuale!
- Nu tăiați cu fierăstrăul piese de prelucrat deformate, îndoite sau concave. Trebuie să existe cel puțin o parte dreaptă, nivelată pentru a sprijini rigla de ghidaj de canelare sau ghidajul de tăiere oblică.
- Sprijiniți întotdeauna piesele de prelucrat lungi pentru a preîntâmpina reculul.
- Nu îndepărtați bucățile tăiate din zona lamei când aceasta se află încă în mișcare.

## Pornirea și oprirea (Fig. A, L)

Comutatorul de pornire/oprire **8** al bancului de fierăstrău oferă avantaje multiple:

- Funcție de eliberare fără tensiune: în cazul în care există vreo pană de curent, comutatorul trebuie să fie reactivat în mod deliberat.
- Pentru a porni unealta, apăsați butonul verde de pornire **40**.
- Pentru a opri unealta, apăsați butonul roșu de oprire **41**.

### Instrucțiuni ale caracteristicilor de blocare

Un capac peste comutator este prevăzut pentru introducerea unui lacăt pentru blocarea fierăstrăului. Este recomandat un lacăt cu un diametru maxim de 6,35 mm și o distanță minimă de 76,2 mm.



## Utilizarea rigla de ghidaj de canelare (Fig. A, M)

### Manetă de blocare a șinelor

Maneta de blocare a șinelor **5** blochează rigla de ghidaj pe poziție, împiedicând deplasarea acesteia în timpul tăierii. Pentru a bloca maneta șinelor, apăsați-o în jos și spre partea din spate a fierăstrăului. Pentru a o debloca, trageți-o în sus și spre partea din față a fierăstrăului.

**NOTĂ:** În timpul spintecării, blocați întotdeauna maneta de blocare a șinelor.

### Extensia suportului de lucru/rigla de ghidaj de canelare îngust

Fierăstrăul de masă este echipat cu o extensie pentru suportul de lucru, care sprijină piesele mai lungi decât masa.

Pentru a utiliza rigla de ghidaj de canelare de-a lungul fibrei înguste în poziția suportului de lucru, rotiți-o din poziția de depozitare, conform ilustrației din Figura N și glesați știfturile în seturile de fante inferioare **42** pe ambele capete ale riglei de ghidaj.

Pentru a utiliza rigla de ghidaj de canelare de-a lungul fibrei îngust în poziția de spintecare îngustă, fixați știfturile în seturile de fante superioare **43** pe ambele capete ale riglei de ghidaj. Această funcție permite un joc suplimentar de 51 mm pe lamă. Consultați Figura M.

**NOTĂ:** Retrageți extensia suportului pentru lucru sau reglați poziția rigla de ghidaj de canelare îngustă ori de câte ori lucrați pe masă.

### Buton de reglare fină

Butonul de reglare fină **4** permite reglaje mai mici în timpul fixării riglei de ghidaj. Înainte de reglare, asigurați-vă că maneta de blocare a șinelor este în poziția de sus sau deblocată.

### Indicatorul scalei pentru spintecare

Indicatorul scalei pentru spintecare trebuie să fie reglată pentru funcționarea optimă a rigla de ghidaj de canelare, dacă utilizatorul comută între lamele pentru tăieturi groase și subțiri. Indicatorul scalei pentru spintecare indică corect doar pentru poziția 1 (0 mm până la 510 mm), totuși, pentru poziția 1 cu ghidajul de spintecare îngust în uz, adăugați 52 mm. Consultați secțiunea **Reglarea scalei pentru spintecare** din capitolul **Asamblare și reglaje**.

## Tăieri de bază cu ferăstrăul

### Despicarea (Fig. A, N)



**AVERTISMENT:** Margini ascuțite.

1. Setati lama la 0°.
2. Blocați incuietoarele de blocare ale riglei de ghidaj de canelare **17** (Fig. A).
3. Ridicați lama până când se află cu aproximativ 3 mm mai sus față de partea superioară a piesei de prelucrat.
4. Reglați poziția riglei de ghidaj, consultați **Utilizare rigla de ghidaj de canelare**.
5. Țineți piesa de prelucrat pe masă și pe rigla de ghidaj. Țineți piesa de prelucrat la distanță față de lamă.

6. Țineți mâinile la distanță față de traseul lamei.
7. Porniți mașina și lăsați lama să atingă viteza maximă.
8. Introduceți încet piesa de prelucrat sub apărătoare ținând-o bine apăsată pe rigla de ghidaj de canelare. Lăsați dinții să taie și nu forțați piesa de prelucrat în lama fierăstrăului. Viteza lamei fierăstrăului trebuie menținută constantă.
9. Folosiți întotdeauna un băț de împingere **20** atunci când lucrați aproape de lamă (fig. O).
10. După efectuarea tăieturii, opriți mașina, lăsați lama să se oprească și îndepărtați piesa de prelucrat.



**AVERTISMENT:**

- Nu împingeți sau nu țineți în mână partea liberă sau partea decupată a piesei de prelucrat.
- Nu tăiați piese de prelucrat extrem de mici.
- Utilizați întotdeauna un element de împingere atunci când spintecați piese mici de prelucrat.

### Tăieturi înclinate (fig. A)



**AVERTISMENT:** Evitați tăierea înclinată pe partea înclinată (stânga) a lamei.

1. Reglați unghiul de înclinare necesar, rotind maneta **7** și împingând-o în sus și la dreapta.
2. Setati unghiul dorit, rotiți maneta împingând-o în jos și la stânga pentru a o fixa pe poziție.
3. Procedeți ca în cazul spintecării.

### Tăierea transversală și tăierea transversală înclinată

1. Îndepărtați rigla de ghidaj de canelare și instalați calibrul pentru tăieturi oblice în fantă.
2. Blocați calibrul pentru tăieturi oblice la 0°.
3. Procedeți ca în cazul spintecării.

### Tăieturile oblice (fig. A)

1. Setati ghidajul pentru tăieturi oblice **10** la unghiul dorit.

**NOTĂ:** Țineți întotdeauna strâns piesa de prelucrat pe fața calibrului pentru tăieturi oblice.

2. Procedeți ca în cazul spintecării.

### Tăierea oblică compusă

Această tăietură este o combinație între una oblică și una înclinată. Setati înclinația la unghiul necesar și procedați ca în cazul tăieturilor transversale oblice.

## Suportul pentru piesele lungi

- Sprijiniți întotdeauna piesele de lucru lungi.
- Sprijiniți piesele de lucru lungi folosind orice dispozitive convenabile cum ar fi capre de tăiat sau dispozitive similare pentru a preveni căderea capetelor.



### Extragerea prafului (Fig. A)

Praful provenit din materiale precum tratamentele de acoperire cu conținut de plumb și unele tipuri de lemn poate fi dăunător sănătății. Inhalarea prafului poate provoca reacții alergice și /

sau poate duce la infecții respiratorii ale utilizatorului sau ale persoanelor din jur. Anumite tipuri de praf, cum ar fi lemnul de stejar sau fag, sunt considerate a fi cancerigene, în special dacă sunt tratate cu aditivi de lemn.

Respectați reglementările relevante din țara dumneavoastră pentru materialele care urmează să fie prelucrate.

Aspiratorul trebuie să fie adecvat pentru materialul care este prelucrat.

La aspirarea prafului uscat, care este deosebit de dăunător sănătății sau este cancerigen, folosiți un aspirator de clasa M.

Mașina este prevăzută cu un port de extragere a prafului **13** în partea din spate, adecvat pentru utilizarea împreună cu echipamente de extragere a prafului, cu duze de 57/65 mm. Împreună cu mașina, se furnizează un port de reducere, ce poate fi utilizat cu duze de extragere a prafului cu un diametru de 34-40 mm.

Ansamblul apărătorii de lamă prezintă, de asemenea, un port de extragere a prafului pentru duze **14** de 35 mm și sistem AirLock.

- Conectați în timpul tuturor operațiilor un dispozitiv de extracție a prafului, conceput în conformitate cu regulamentele relevante referitoare la emisiile de praf.
- Asigurați-vă că furtunul de extragere a prafului folosit este adecvat pentru aplicație și pentru materialul ce va fi tăiat. Asigurați o îngrijire corespunzătoare a furtunurilor.
- Este disponibil un accesoriu al splitter-ului pentru a conecta ambele porturi la un singur extractor de praf.
- Țineți cont de faptul că materialele sintetice, cum ar fi plăcile aglomerate sau MDF produc mai multe particule de praf în timpul tăierii decât cheresteaua naturală.

## Depozitarea (Fig. A, 0)

1. Atașați bățul de împingere **20** pe rigla de ghidaj.
2. Înlăturați ansamblu apărător al lamei **11**. Consultați **Montarea/Demontarea ansamblu protecției lamei/Cuțitul de despicare**. Plasați ansamblul de protecție în suport așa cum este indicat, apoi rotiți blocarea de 1/4 rotiri pentru a bloca în poziție.
3. Glisați capătul închis al cheii pentru lame **19** în clemă apoi securizați în poziție cu o piuliță-fluture.
4. Introduceți bara de ghidare de tăiere oblică în fantă **10**, până ce iese afară.
5. Îndepărtați cuțitul de despicare fără pătrundere **21**. Consultați **Montarea/Demontarea ansamblu protecției lamei/Cuțitul de despicare**. Plasați cuțitul de despicare fără pătrundere în suport așa cum este indicat, apoi rotiți blocarea de 1/4 rotiri pentru a bloca în poziție. Cuțitul de despicare fără pătrundere poate fi de asemenea instalat sau depozitat în poziția obișnuită de folosire.
6. Pentru a depozita ghidajul **16**, fixați suportul de lucru în poziția de depozitare. Demontați rigla de ghidaj de pe șine. Reatașați rigla de ghidaj cu fața în jos pe partea dreaptă a fierăstrăului. Blocarea încuietorilor riglei de ghidaj a pivotului pentru securizare.

7. Rotiți roata de reglare a înălțimii lamei **6** în sens invers acelor de ceasornic până când dinții lamei sunt poziționați sub masa de fierăstrău **1**.

8. Înfășurați cablul de alimentare în jurul suportului **23**.

## Transportarea (fig. A)

- Opriți unealta și deconectați-o de la sursa de alimentare.
- Înfășurați cablul de alimentare în jurul suportului **23**.
- Scoateți toate accesoriile care nu pot fi montate ferm pe unealta electrică.
- Retrageți extensia de suport.
- Transportați întotdeauna mașina cu ajutorul mânerelor **12**.



**AVERTISMENT:** Transportați întotdeauna mașina cu apărătoarea superioară a lamei montată.

## ÎNȚREȚINEREA

Unealta electrică a fost concepută pentru a opera o perioadă îndelungată de timp, cu un nivel minim de întreținere.

Funcționarea satisfăcătoare continuă depinde de îngrijirea corespunzătoare a unelei și de curățarea periodică.



**AVERTISMENT:** Pentru a reduce riscul de vătămări corporale grave, opriți unealta și deconectați-o de la sursa de alimentare înainte de a efectua orice reglaje sau de a demonta/instala atașamente sau accesorii.

O pornire accidentală poate cauza vătămări corporale.



## Lubrifierea (Fig. P)

Motorul și lagărele nu necesită lubrifiere suplimentară. Dacă ridicarea și coborârea lamei devin dificile, curățați și ungeți șuruburile de reglare a înălțimii:

1. Deconectați fierăstrăul de la sursa de alimentare.
2. Întoarceți fierăstrăul pe o parte.
3. Curățați și lubrifiați fileturile șurubului de reglare a înălțimii **44** de pe partea inferioară a fierăstrăului, conform ilustrației din figura P. Folosiți vaselină de uz general.



## Curățarea (Fig. A, Q)



**AVERTISMENT:** Suflați murdăria și praful din carcasa principală cu aer uscat de îndată ce se strânge murdărie în interiorul și în jurul orificiilor de aerisire. Purtați echipament de protecție aprobat pentru ochi și o mască aprobată de praf atunci când efectuați procedura următoare.



**AVERTISMENT:** Nu utilizați niciodată solvenți sau alte produse chimice puternice pentru curățarea componentelor nemetalice ale uneltei. Aceste produse chimice pot deprecia materialele utilizate în aceste componente. Folosiți o cârpă umezită doar cu apă și cu săpun delicat. Nu permiteți niciodată pătrunderea vreunui lichid în unealtă; nu scufundați niciodată vreo parte a uneltei în lichid.



**AVERTISMENT:** Pentru a reduce riscul vătămării, curățați regulat masa fierăstrăului și fanta de ventilație.



**AVERTISMENT:** Pentru a reduce riscul vătămării, curățați regulat sistemul de colectare a prafului.



**AVERTISMENT:** Pentru a reduce riscul de vătămare corporală gravă, nu folosiți fierăstrăul fără să atașați mai întâi ușa de acces pentru praf.

Asamblul apărătorii lamei **11** și placa de secționare trebuie să fie amplasate pe poziție înainte de utilizarea fierăstrăului.

Înainte de utilizare, inspectați cu atenție apărătoarele superioare și inferioare ale lamei, precum și tubul de extragere a prafului pentru a vă asigura că vor funcționa corespunzător. Asigurați-vă că așchiile, praful sau particulele piesei de lucru nu pot conduce la blocarea uneia dintre funcții.

În cazul în care există fragmente din piesa de lucru blocate între lamă și apărătorii, deconectați unealta de la sursa de alimentare și urmați instrucțiunile oferite la secțiunea **Montarea lamei fierăstrăului**. Îndepărtați fragmentele blocate și asamblați la loc lama fierăstrăului.

Mențineți fantele de ventilație libere și curățați carcasa în mod regulat cu o cârpă moale.

Curățați periodic sistemul de colectare a prafului:

1. Întoarceți fierăstrăul pe o parte, astfel încât partea de jos și partea deschisă a uneltei să fie accesibile.
2. Deschideți ușa de acces pentru praf **45** conform ilustrației din figura R slăbind cele două șuruburi **46** și îndepărtând ușa. Curățați surplusul de praf, apoi reatașați ușa, securizând-o cu șuruburi.

## Accesorii opționale



**AVERTIZARE:** Deoarece accesoriile, altele decât cele oferite de DEWALT, nu au fost testate cu acest produs, utilizarea acestora cu unealta dvs. poate fi riscantă. Pentru a reduce riscul de vătămare, se recomandă numai utilizarea de accesorii DEWALT cu acest produs.

Consultați reprezentantul pentru informații suplimentare despre accesorii corespunzătoare.

Înlocuiți apărătoarea lamei dacă este uzată. Contactați centrul de service local DEWALT pentru detalii despre înlocuirea apărătorii lamei.

**LAMELE DE FIERĂSTRĂU:** UTILIZAȚI ÎNTOTDEAUNA lame de fierăstrău de 210 mm cu nivel redus de zgomot, cu orificii pentru arbore de 30 mm. Turația nominală a lamei trebuie să fie de cel puțin 6000 rpm. Nu utilizați niciodată o lamă cu diametru mai mic. Acesta nu va putea fi protejat corespunzător.

DESCRIEREA LAMELOR		
Aplicație	Diametru	Dinți
<b>Lame de fierăstrău pentru aplicații în construcții</b> (spintecare rapidă)		
Scop general	210 mm	24
Tăieri transversale fine	210 mm	40
<b>Lame de ferăstrău pentru prelucrarea lemnului (asigură tăieri fine și curate)</b>		
Tăieri transversale fine	210 mm	60

## Protejarea mediului înconjurător



Colectarea selectivă. Produsele și acumulatorii marcați cu acest simbol nu trebuie să fie aruncate împreună cu gunoiul menajer.



Produsele conțin materiale care pot fi recuperate sau reciclate, reducând cererea de materii prime. Vă rugăm să reciclați produsele electrice și acumulatorii în conformitate cu prevederile locale. Mai multe informații sunt disponibile la [www.2helpU.com](http://www.2helpU.com).





Stanley Black & Decker Romania SRL  
Phoenicia Business Center  
Strada Turturelelor Nr. 11A, Etaj 4  
Module 12-15, Sect. 3, Bucuresti  
Tel: +4021.320.61.05  
Fax: +4037.225.36.84  
Email: Office.Bucharest@sbdinc.com

### Garanție legală de conformitate<sup>1</sup> pentru produsele Stanley Black & Decker

Produs: .....

Cod: .....

Serie mașină: ..... / .....

Serie acumulatori: ..... / .....

Serie stație încărcare: .....

Distribuitorul (vânzător autorizat/magazin)/adresă, tel., fax: .....

.....

Cumpărător: .....

Produs cumpărat cu factură / bon nr.: .....

Data: .....

Cumpărătorul a fost informat asupra caracteristicilor și a domeniului de utilizare ale produsului. S-a efectuat proba de funcționare a produsului, a fost instruit cumpărătorul cu privire la modul de funcționare și normele de siguranță a muncii, s-a predat produsul împreună cu accesoriile în perfectă stare de funcționare, s-au predat instrucțiunile în limba română privind transportul, depozitarea, utilizarea și întreținerea. S-a verificat corectitudinea datelor înscrise în garanția legală de conformitate („Documentul”).

### Condițiile de garanție de mai jos fac parte din prezentul document și au fost luate la cunoștință de către Cumpărător.

Persoana care aduce produsul și prezintă actele de proprietate Documentul și factura sau bonul fiscal în original sau în copie este considerată împuternicită să reprezinte proprietarul în relația cu distribuitorul (vânzătorul) autorizat.

Conform prevederilor legale<sup>2</sup>, consumatorii (definiți drept orice persoană fizică sau grup de persoane fizice constituite în asociații, care acționează în scopuri din afara activității sale comerciale, industriale sau de producție, artistice ori liberale), au următoarele drepturi cu privire la orice neconformitate care există la momentul livrării produsului și care este constatată într-un termen de **doi ani** de la această dată:

- Să ceară repararea produsului sau înlocuirea acestuia, fără plată, într-o perioadă de timp rezonabilă ce nu poate depăși 15 zile calendaristice de la data la care a fost adusă la cunoștința vânzătorului lipsa conformității și fără vreun inconvenient semnificativ pentru consumator, ținând seama de natura produselor și de scopul pentru care consumatorul a solicitat produsele în cauză.

Consumatorul nu va putea opta între reparație și înlocuire dacă măsura corectivă aleasă este imposibilă (dacă nu se pot asigura produse identice pentru înlocuire) sau dacă, în comparație cu cealaltă măsură corectivă disponibilă, ar fi disproporționată și ar impune costuri nerezonabile vânzătorului, luând în considerare toate circumstanțele (inclusiv valoarea produselor în cazul în care nu ar fi existat neconformitatea, gravitatea neconformității sau dacă măsura corectivă alternativă ar putea fi executată fără vreun inconvenient semnificativ pentru consumator). De asemenea, vânzătorul poate refuza să aducă în conformitate produsele dacă reparația sau înlocuirea este imposibilă sau i-ar impune costuri care ar fi disproporționate, luând în considerare toate circumstanțele, precum cele descrise anterior;

În cazul în care neconformitatea este remediată prin reparație, termenul de doi ani menționat mai sus se prelungește cu timpul de nefuncționare a produsului, din momentul la care a fost adusă la cunoștința vânzătorului lipsa de conformitate până la predarea efectivă a produsului în stare de utilizare normală către consumator. În cazul în care neconformitatea este remediată prin înlocuire, pentru produsele care înlocuiesc produsele neconforme, un nou termen de doi ani începe să curgă de la data înlocuirii.

- **Să ceară reducerea corespunzătoare a prețului sau rezoluțiunea contractului**, în cazul în care nu beneficiază de repararea sau înlocuirea produsului sau măsurile reparatorii nu au fost luate într-o perioadă rezonabilă, întrucât:
  - a) vânzătorul nu a finalizat reparația sau înlocuirea produselor ori a refuzat să aducă în conformitate produsele, motivând că reparația sau înlocuirea este imposibilă ori i-ar impune costuri disproporționate,
  - b) în pofida eforturilor vânzătorului de a o remedia, în continuare se constată o neconformitate,

<sup>1</sup> Garanția legală de conformitate reprezintă protecția juridică a consumatorului rezultată prin efectul legii în raport cu lipsa de conformitate, reprezentând obligația legală a vânzătorului față de consumator ca, fără solicitarea unor costuri suplimentare, să aducă produsul la conformitate, incluzând restituirea prețului plătit de consumator, repararea sau înlocuirea produsului, dacă acesta nu corespunde condițiilor enunțate în declarațiile referitoare la garanție sau în publicitatea aferentă

<sup>2</sup> Ordonanța de Urgență nr. 140/2021 privind anumite aspecte referitoare la contractele de vânzare de bunuri; Ordonanța Guvernului nr. 21/1992 privind protecția consumatorilor.

- c) neconformitatea este de o asemenea gravitate încât justifică o reducere de preț sau dreptul la încetarea imediată a contractului de vânzare, sau
- d) vânzătorul a declarat că nu va aduce produsele în conformitate într-un termen rezonabil sau fără inconveniente semnificative pentru consumator ori acest lucru reiese clar din circumstanțele cazului.

Rezoluțiunea nu este posibilă dacă lipsa conformității este minoră. Reducerea de preț va fi proporțională cu diminuarea valorii produselor, în comparație cu valoarea pe care produsele ar avea-o dacă ar fi în conformitate.

Consumatorii pot să opteze pentru o anumită măsură corectivă din cele enumerate mai sus în cazul în care neconformitatea produselor este constatată la scurt timp după livrare, fără a depăși 30 de zile calendaristice.

După expirarea termenului de doi ani menționat mai sus, consumatorii pot pretinde remedierea sau înlocuirea produselor care nu pot fi folosite în scopul pentru care au fost realizate ca urmare a unor vicii ascunse apărute în cadrul duratei medii de utilizare, în condițiile legii.

Până la proba contrară, lipsa de conformitate apărută în termen de un an de la livrarea produsului se prezumă că a existat la momentul livrării acestuia, cu excepția cazurilor în care prezumția este incompatibilă cu natura produsului sau a lipsei de conformitate.

Durata medie de utilizare a produselor de 6 (șase) ani de la data achiziției.

Piesele de schimb înlocuite la produs beneficiază de garanție numai în cazul în care acestea au fost montate într-un centru autorizat de întreținere și reparații.

În cadrul termenului de garanție, vânzătorul suportă toate costurile privind repararea sau înlocuirea pieselor de schimb executate defecte. Pentru lucrările de reparație executate se acordă garanție. Garanția nu se extinde asupra accesoriilor consumabilelor (precum baterii, furtunuri, curele, perii colectoare, lanțuri, cuțite, lance, pistol, cap prindere lamă, role ghidaj, cablu alimentare, întinzător lanț, bujii, ulei, filtre aer și benzină) care intră în componența produsului, cu excepția cazului în care acestea prezintă vicii ascunse.

**Produsele din gamele Black & Decker și Stanley FatMax sunt de uz gospodăresc (bricolaj) și nu sunt destinate uzului profesional, prestării de servicii sau lucrări către terți.**

Adăugați ulei la generatoarele **Black & Decker**. Verificați periodic nivelul de ulei al generatoarelor și compresoarelor. Este interzisă utilizarea generatoarelor pentru invertoare sau aparate de sudură.

**Situații excluse de la aplicarea garanției legale de conformitate:**

1. Nerespectarea de către consumator a condițiilor de transport, manipulare, instalare, depozitare, utilizare (inclusiv scopul utilizării) și întreținere precizate în instrucțiunile ce însoțesc produsul.
2. Defectele care au apărut ca urmare a utilizării unor accesorii ori consumabile care nu sunt originale Stanley

Black & Decker Romania ori care nu sunt compatibile cu produsul.

3. Defecțiunilor cauzate de necunoașterea omiterea sau neglijarea luării măsurilor de siguranță în utilizarea produselor de către consumator, ori accidentelor cauzate din aceste motive.

În cazul în care constatați deteriorări (lovituri/defecte) la produsele Stanley Black & Decker Romania, vă rugăm să vă adresați celui mai apropiat centru service autorizat menționat la adresa web-site-ului [www.2helpU.com](http://www.2helpU.com) ori vânzătorului.

**Garanția de durabilitate oferită de Stanley Black & Decker**

În eventualitatea puțin probabilă ca scula dvs. electrică să se defecteze din cauza materialelor de fabricație în mai puțin de un an de la cumpărare, Stanley Black & Decker Romania SRL cu sediul în București, Strada Turturelelor Nr. 11A, Bloc Phoenicia Business Center, București, Sector 3, vă garantează că va repara sau va înlocui piesa defectă complet gratuit, sau - la discreția noastră - vom înlocui întreaga sculă electrică gratuit.

Utilizatorii MyDeWALT și My STANLEY care își înregistrează în cel mult 28 de zile de la cumpărare produsele eligibile conform termenilor și condițiilor DEWALT și STANLEY pe platformele destinate (<http://www.dewalt.ro/3/>, respectiv, <https://www.stanleyworks.ro/warranty>) pot extinde gratuit garanția de durabilitate acordată de Stanley Black & Decker până la trei ani.

Pentru a beneficia de această garanție este necesară prezentarea dovezii cumpărării, certificatul de garanție și imprimarea certificatului de garanție extinsă celui mai apropiat centru service autorizat menționat la adresa web-site-ului [www.2helpU.com](http://www.2helpU.com) ori vânzătorului.

Unele produse sunt excluse de la posibilitatea extinderii garanției de durabilitate acordate de Stanley Black & Decker până la 3 ani. Aceste produse sunt enumerate în Termenii și Condițiile DeWALT și Stanley la adresa <https://www.dewalt.ro/3/warrantystatement/>.

Prezenta garanție de conformitate se completează cu Termenii și Condițiile DeWALT și Stanley, care pot fi accesați la acest link: <https://www.dewalt.ro/3/warrantystatement/>.

**Prezenta garanție de durabilitate oferită de Stanley Black & Decker, în calitate de producător al bunurilor, nu afectează drepturile pe care dvs. le aveți împotriva vânzătorului în temeiul garanției legale de conformitate, astfel cum sunt acestea detaliate mai sus.**

**Garanția acordată persoanelor juridice**

În cazul persoanelor juridice termenul de garanție aplicabil este de un an de la data achiziției. Acest termen de garanție este aplicabil tuturor produselor Stanley Black & Decker Romania, respectiv atât produselor pentru uz profesional cât și celor pentru uz gospodăresc (bricolaj).

În cadrul acestui termen, cumpărătorul persoană juridică poate solicita înlocuirea sau repararea produsului.

Situațiile care duc la pierderea garanției legale de conformitate, descrise mai sus, sunt aplicabile și în cazul garanției acordate persoanelor juridice.

## REPARAȚII ÎN PERIOADA DE GARANȚIE

Data intrării:	Data reparației:	Defecțiune:
Comandă reparație:	Data predării:	
<i>Clientul confirmă prin semnătură executarea gratuită a reparației în garanție și primirea produsului reparat.</i>		
Semnătură client:	Semnătură și ștampilă service:	
Data intrării:	Data reparației:	Defecțiune:
Comandă reparație:	Data predării:	
<i>Clientul confirmă prin semnătură executarea gratuită a reparației în garanție și primirea produsului reparat.</i>		
Semnătură client:	Semnătură și ștampilă service:	
Data intrării:	Data reparației:	Defecțiune:
Comandă reparație:	Data predării:	
<i>Clientul confirmă prin semnătură executarea gratuită a reparației în garanție și primirea produsului reparat.</i>		
Semnătură client:	Semnătură și ștampilă service:	

**LISTA CENTRELOR SERVICE AUTORIZATE**

<b>Nr.</b>	<b>Oras</b>	<b>Agent Service</b>	<b>Adresa</b>	<b>Email</b>	<b>Telefon</b>	<b>Fax</b>
1	Bucuresti	YALCO ROMANIA SRL	Sos. Pipera nr.48 ,020112	service@yalco.ro	+4021 232 31 47 +4021 232 31 49	+4021 232 31 76
2	Bucuresti	Edelweiss Grup SRL	Str. Drumul Osiei nr. 76 62395	service@edelweissgrup.ro	+4021 319 13 13	+4021 319 13 14
3	Ploiesti	METATOOLS SRL	Str. Poligonului Nr. 2 100070	service@Metatools.ro	+40374 473 034 +40747 118 112	+40244 406 698
4	Bacau	PARTENER SRL	Calea Moiesti nr. 34 600281	service@partner.ro	+4023 451 03 77	+40234 510 955
5	Cluj	EPINVEST S.R.L.	Stra. Avram Iancului Nr. 502-504 407280	service@epinvest.ro	+40745 637 949	+40264 594 565
6	Baia Mare	PRO TOOLS S.R.L.	Str. Iuliu Maniu, Nr. 28 430131	office@protools.ro	+40262 218 794	+40262 276 535
7	Constanta	TRITON SRL	B-dul Aurel Vlaicu, Nr. 217	office@triton.com.ro	+4037 048 41 55	+4037 048 41 18
8	Tulcea	ABC International SRL	Str. Babadag, Nr. 5, Bl. 1, Sc. A, Parter	service@unelte.com.ro	+40240 518 260	+40240 517 669
9	Bucuresti	ADN COM AUTOSERV	STR MARGEANULUI 107A 051044	service@adn-facom.ro	+4021 420 21 44	+40766 078532