

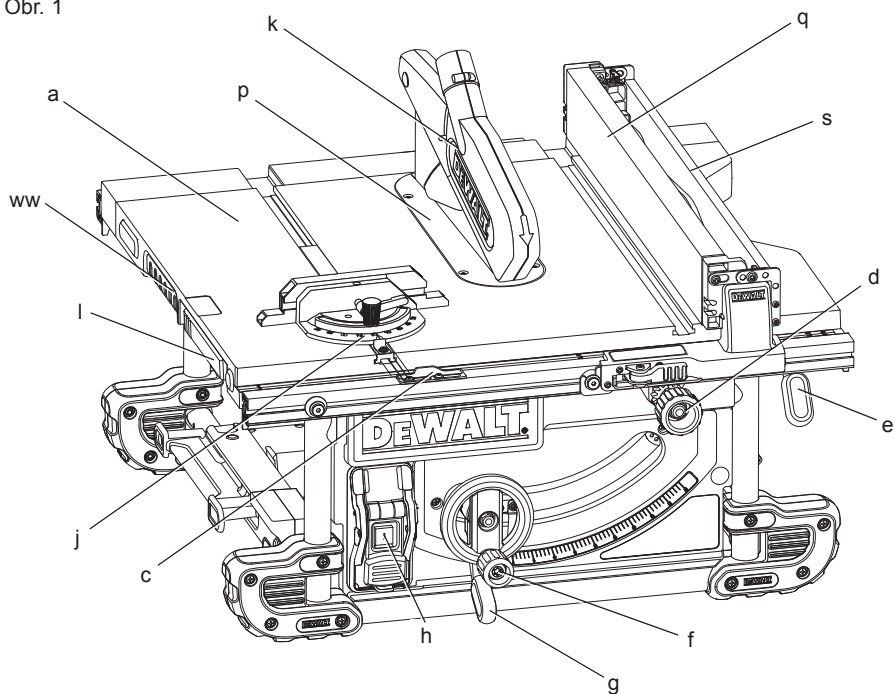


511113 - 18 SK

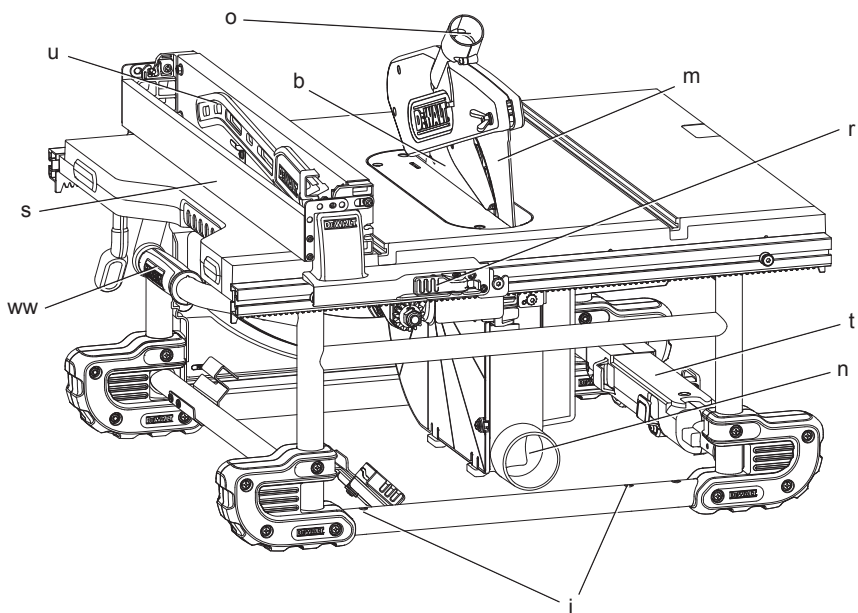
Preložené z pôvodného návodu

DWE7491

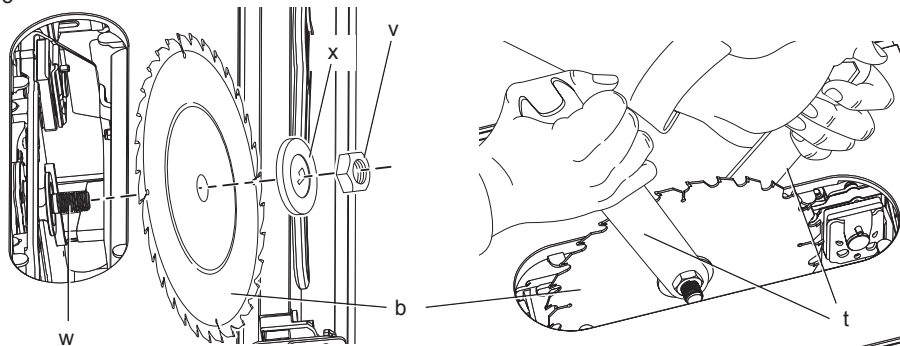
Obr. 1



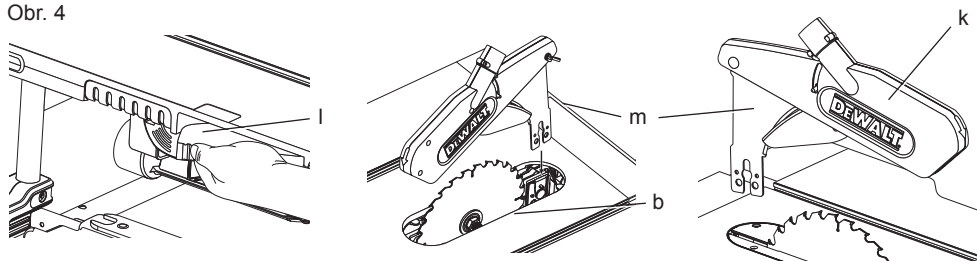
Obr. 2



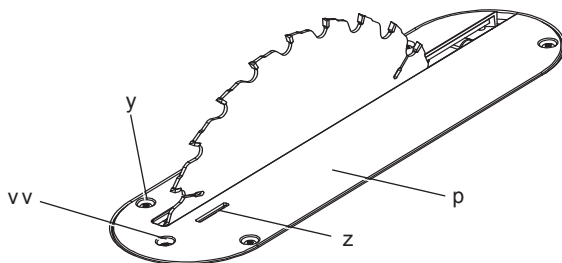
Obr. 3



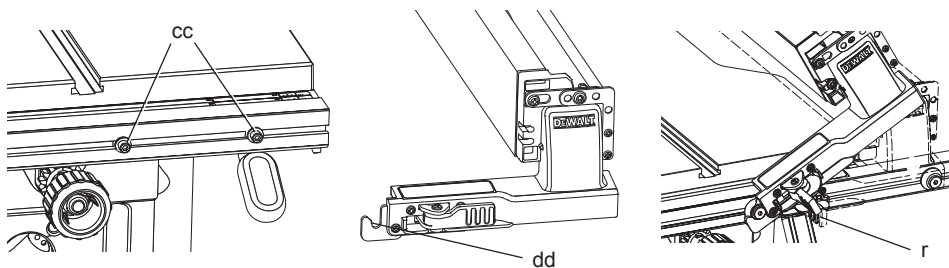
Obr. 4



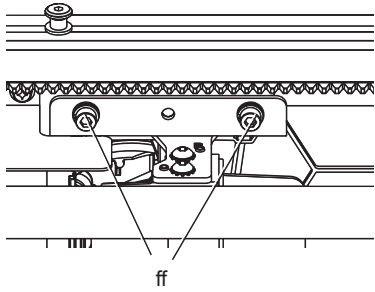
Obr. 5



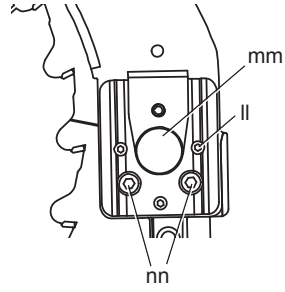
Obr. 6



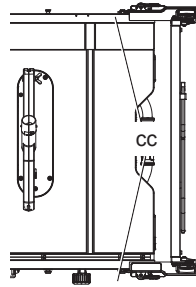
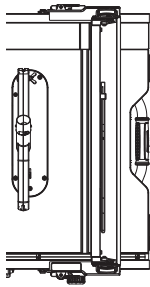
Obr. 7



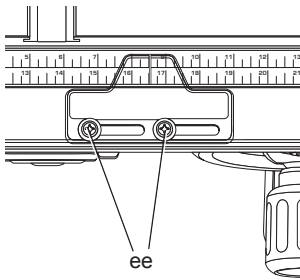
Obr. 8



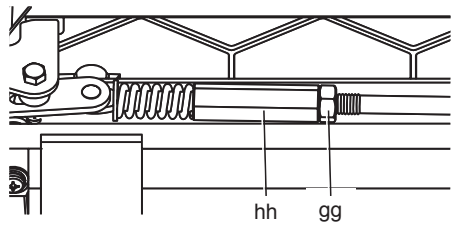
Obr. 9



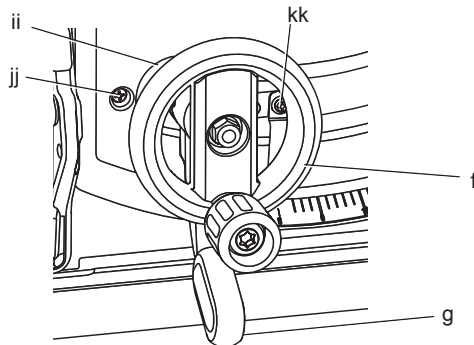
Obr. 10



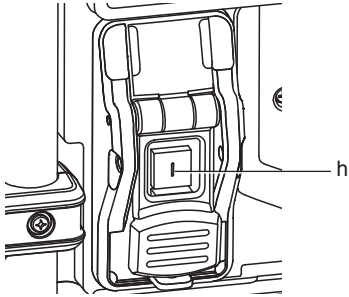
Obr. 11



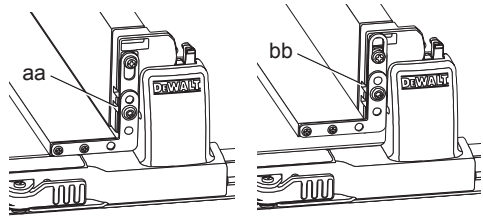
Obr. 12



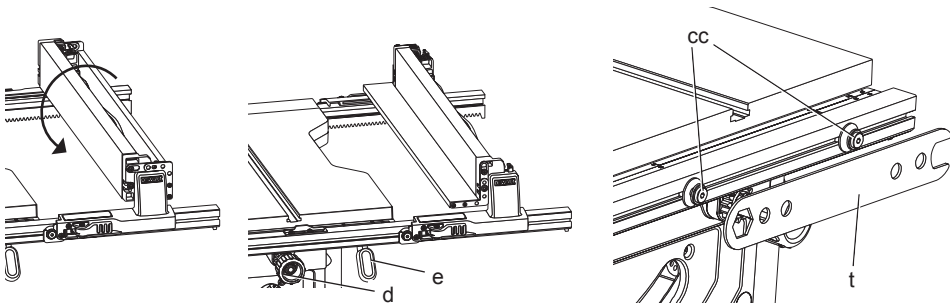
Obr. 13



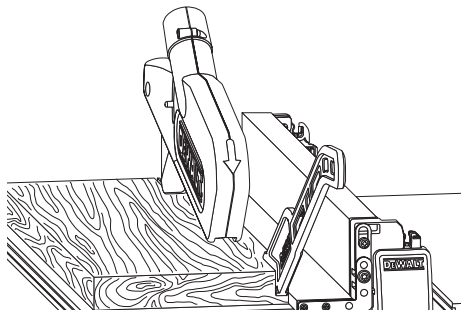
Obr. 14



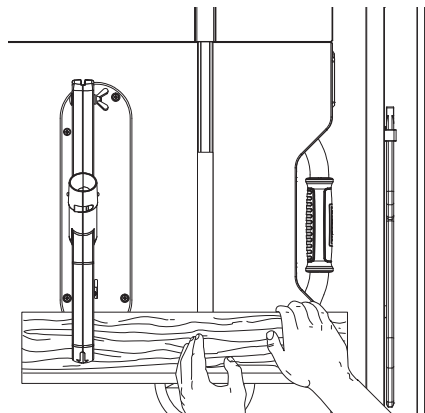
Obr. 15



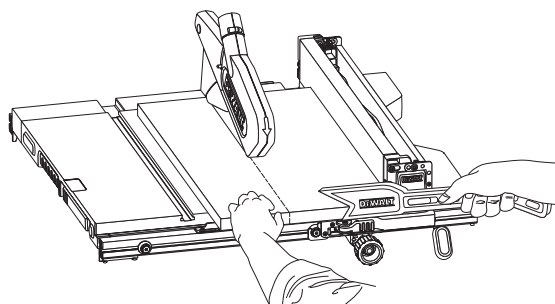
Obr. 16



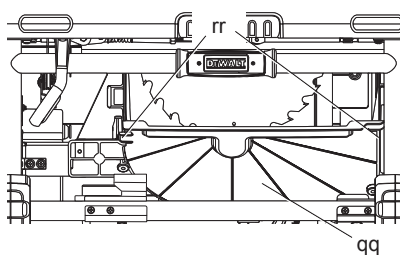
Obr. 17



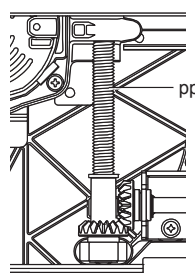
Obr. 18



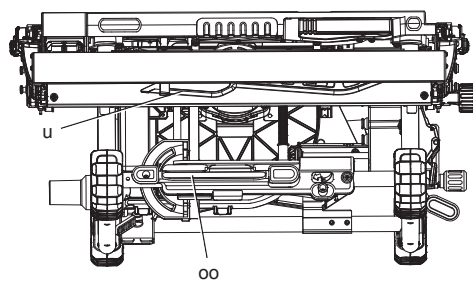
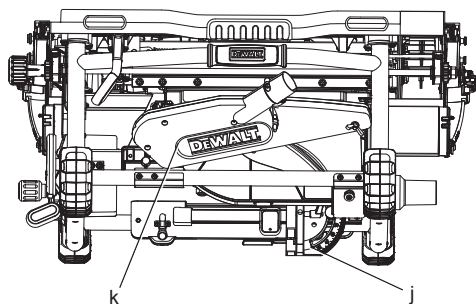
Obr. 19



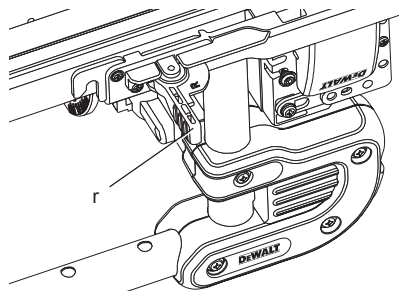
Obr. 20



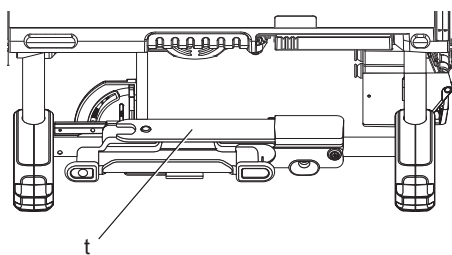
Obr. 21



Obr. 22



Obr. 23



STOLOVÁ PÍLA DWE7491

Blahoželáme Vám!

Zvolili ste si náradie značky DEWALT. Roky skúseností, dôkladný vývoj výrobkov a inovácie vytvorili zo spoločnosti DEWALT jedného z najspoľahlivejších partnerov pre používateľov profesionálneho elektrického náradia.

Technické údaje

		DWE7491-QS/GB	DWE7491-LX
Napájacie napätie	V	230	115
Typ		1	1
Príkon	W	2 000	1 700
Výkon	W	970	820
Otáčky naprázdno	min ⁻¹	3 800	4 800
Priemer pilového kotúča	mm	250	250
Priemer upínacieho otvoru	mm	30	30
Hrúbka pilového kotúča	mm	2,2	2,2
Hrúbka rozpínacieho klina	mm	2,3	2,3
Maximálna hĺbka rezu pri 90°	mm	77	77
Maximálna hĺbka rezu pri 45°	mm	55	55
Kapacita pozdĺžneho rezu	mm	825	825
Celkové rozmery	mm	710 × 650 × 450	710 × 650 × 450
Hmotnosť	kg	28,1	28,1
<hr/>			
L _{PA} (akustický tlak)	dB(A)	95,0	95,0
K _{PA} (odchýlka akustického tlaku)	dB(A)	3,0	3,0
L _{WA} (akustický výkon)	dB(A)	106,0	106,0
K _{WA} (odchýlka akustického výkonu)	dB(A)	3,0	3,0

Poistky:

Európa	Náradie 230 V	10 A v napájacej sieti
Veľká Británia a Írsko	Náradie 230 V	13 A v zástrčke prírodného kábla
Veľká Británia a Írsko	Náradie 115 V	16 A v napájacej sieti

POZNÁMKA: Toto zariadenie je určené na pripojenie k napájacemu systému s maximálnou prípustnou impedanciou $Z_{max} = 0,25 \Omega$ na bode rozhrania (rozvodná skriňa) napájacieho systému používateľa.

Používateľ musí zaistiť, aby bolo toto zariadenie pripojené iba k napájacemu systému, ktorý spĺňa vyššie uvedené požiadavky. Ak je to nutné, používateľ môže požiadať distribútora elektrickej energie o informácie týkajúce sa impedancie systému v bode rozhrania.

Definícia: Bezpečnostné pokyny

Nižšie uvedené definície opisujú stupeň závažnosti každého označenia. Prečítajte si pozorne návod na obsluhu a venujte pozornosť týmto symbolom.



NEBEZPEČENSTVO: Označuje bezprostredne hroziacu rizikovú situáciu, ktorá, ak sa jej nezabráni, povedie k spôsobeniu **vážneho alebo smrteľného zranenia**.



VAROVANIE: Označuje potenciálne rizikovú situáciu, ktorá, ak sa jej nezabráni, **môže viesť k vážnemu alebo smrteľnému zraneniu**.



UPOZORNENIE: Označuje potenciálne rizikovú situáciu, ktorá, ak sa jej nezabráni, **môže viesť k ľahkému alebo stredne vážnemu zraneniu.**

POZNÁMKA: Označuje postup **nesúvisiaci so spôsobením zranenia**, ktorý, ak sa mu nezabráni, **môže viesť k poškodeniu zariadenia.**



Upozorňuje na riziko úrazu spôsobeného elektrickým prúdom.



Upozorňuje na riziko vzniku požiaru.



Upozorňuje na ostré hrany.

ES Vyhlásenie o zhode v rámci EÚ

SMERNICA PRE STROJOVÉ ZARIADENIA



DWE7491

Spoločnosť DEWALT týmto vyhlasuje, že tieto výrobky popisované v časti **Technické údaje** spĺňajú požiadavky nasledujúcich noriem: 2006/42/ES, EN 61029-1, EN 61029-2-1.

Tieto výrobky spĺňajú tiež požiadavky smerníc 2004/108/ES a 2011/65/EÚ. Ďalšie informácie Vám poskytne zástupca spoločnosti DEWALT na nasledujúcej adrese alebo na adresách, ktoré sú uvedené na zadnej strane tohto návodu.

Nižšie podpísaná osoba je zodpovedná za zostavenie technických údajov a vydáva toto vyhlásenie v zastúpení spoločnosti DEWALT.

H. Grossmann

Horst Grossmann
Viceprezident pre vývoj a konštrukciu produktov
DEWALT, Richard-Klinger-Straße 11,
D-65510, Idstein, Germany

1. 12. 2013

Bezpečnostné pokyny



VAROVANIE! Pri použití elektrického náradia sa musia dodržiavať základné bezpečnostné pokyny, aby sa znížilo riziko vzniku požiaru, úrazu elektrickým prúdom a zranenia osôb, vrátane nasledujúcich.

Pred použitím tohto náradia si prečítajte všetky uvedené bezpečnostné pokyny a tieto pokyny uschovajte.

VŠETKY BEZPEČNOSTNÉ VAROVANIA A POKYNY USCHOVAJTE NA PRÍPADNÉ ĎALŠIE POUŽITIE.

Všeobecné bezpečnostné pokyny

1. Udržujte poriadok na pracovisku.

Neporiadok na pracovisku alebo na pracovnej ploche môže viesť k úrazu.

2. Berte do úvahy okolie pracovnej plochy.

Nevystavujte náradie dažďu. Nepoužívajte náradie vo vlhkom alebo mokrom prostredí. Zaisťte správne osvetlenie pracoviska (250 – 300 luxov). Nepoužívajte náradie na miestach, kde hrozí riziko vzniku požiaru alebo explózie, napríklad v blízkosti horľavých alebo výbušných kvapalín a plynov.

3. Ochrana pred úrazom spôsobeným elektrickým prúdom.

Zabráňte kontaktu tela s uzemnenými povrchmi (napríklad potrubia, radiátory, sporáky a chladničky). Pri práci v extrémnych podmienkach (napríklad vysoká vlhkosť, tvorba kovových pilín pri práci atď.) sa môže elektrická bezpečnosť zvýšiť použitím izolačného transformátora alebo ochranného ističa (FI).

4. Udržujte ostatných mimo pracovného priestoru.

Zabráňte okolostojacim osobám, najmä deťom, aby sa dotýkali náradia alebo predlžovacieho kábla a udržujte ich mimo pracovného priestoru.

5. Náradie, ktoré nepoužívate, uskladnite.

Ak sa náradie nepoužíva, musí byť uskladnené na suchom mieste a musí byť tiež vhodne zabezpečené, mimo dosahu detí.

6. **Náradie nepreťažujte.**

Práca je účinnejšia a bezpečnejšia, ak používate náradie a nástroje na účely, na ktoré sú určené.
7. **Používajte vhodné náradie.**

Nepreťažujte malé náradie pri práci, ktorá je určená pre výkonnejšie náradie. Nepoužívajte náradie na iné účely, než na ktoré je určené. Nepoužívajte napríklad okružnú na rezanie kmeňov alebo vetiev stromov.
8. **Vhodne sa obliekajte.**

Nenoste voľný odev a šperky. Môžu byť zachytené pohyblivými časťami. Pri práci vo vonkajšom prostredí používajte protišmykovú obuv. Ak máte dlhé vlasy, používajte vhodnú pokrývku hlavy.
9. **Používajte prvky osobnej ochrany.**

Vždy používajte ochranné okuliare. Ak sa pri práci s náradím práši alebo ak odlietavajú drobné čiastočky materiálu, používajte respirátor proti prachu alebo ochranný štít. Pretože môžu byť tieto čiastočky materiálu veľmi horúce, používajte tiež žiaruvzdornú zásteru. Vždy používajte ochranu sluchu. Vždy používajte ochrannú prilbu.
10. **Pripojte zariadenie na zachytávanie prachu.**

Ak je zariadenie vybavené adaptérom na pripojenie zariadenia na zachytávanie prachu, zaistíte jeho správne pripojenie a riadnu funkciu.
11. **S prívodným káblom zaobchádzajte opatrne.**

Nikdy neťahajte za prívodný kábel, aby došlo k odpojeniu zástrčky od sieťovej zásuvky. Vedte kábel tak, aby neprechádzal cez ostré hrany alebo horúce a mastné povrchy. Pri prenášaní nikdy nedržte náradie za prívodný kábel.
12. **Obrobok si upnite.**

Ak je to možné, používajte na upnutie obrobku svorky alebo zverák. Je to bezpečnejšie a umožňuje to obsluhu náradia oboma rukami.
13. **Neprekážajte sami sebe.**

Pri práci vždy udržiajte vhodný postoj a rovnováhu.
14. **Vykonávajte dôkladnú údržbu náradia.**

Udržiajte ostré a čisté pracovné nástroje. Tak bude zaistený bezpečnejší a vyšší výkon náradia. Dodržujte pokyny na údržbu a výmenu príslušenstva. Náradie pravidelne kontrolujte a ak je poškodené, nechajte ho opraviť v autorizovanom servise. Udržiajte rukoväti a všetky ovládacie prvky čisté a suché a dbajte na to, aby neboli znečistené olejom alebo mazivami.
15. **Náradie odpojte.**

Ak sa náradie nepoužíva, pred vykonávaním údržby a pred výmenou príslušenstva, ako sú pilové kotúče, pracovné nástroje a frézy, náradie vždy odpojte od elektrickej siete.
16. **Odstráňte nastavovacie prípravky a kľúče.**

Vytvorte si návyk, aby ste pred použitím náradia kontrolovali, či na náradí nezostali nastavovacie kľúče alebo prípravky a zaistíte ich odstránenie z náradia.
17. **Zabráňte nechcenému zapnutiu.**

Pred pripojením k elektrickej sieti sa uistite, či je hlavný vypínač v polohe vypnuté (OFF).
18. **Používajte predlžovacie káble určené na vonkajšie použitie.**

Pred použitím skontrolujte predlžovací kábel a ak je poškodený, zaistíte jeho výmenu. Ak pracujete s náradím vonku, používajte iba predlžovací kábel určený na vonkajšie použitie, ktorý je tak aj označený.
19. **Buďte pozorní.**

Stále sledujte, čo robíte. Používajte zdravý rozum. S náradím nepracujte, ak ste unavení alebo ak ste pod vplyvom omamných látok, alkoholu alebo liekov.
20. **Kontrolujte stav náradia.**

Pred začatím práce starostlivo skontrolujte náradie aj jeho prívodný kábel, či nedošlo k ich poškodeniu, aby bola zaistená ich správna funkcia. Skontrolujte vychýlenie a uloženie pohybujúcich sa častí, opotrebovanie jednotlivých častí a ďalšie prvky, ktoré môžu ovplyvniť správny chod náradia. Zničené alebo iné poškodené diely nechajte opraviť alebo vymeniť v autorizovanom servise, ak v tomto návode nebude uvedený iný spôsob na odstránenie poruchy. Poškodené vypínače nechajte vymeniť v autorizovanom servise. Ak nie je možné hlavným vypínačom náradie zapnúť a vypnúť, s náradím nepracujte. Nikdy sa nepokúšajte o opravu sami.



VAROVANIE! Použitie iného príslušenstva alebo prídavného zariadenia a vykonávanie iných pracovných operácií, než sa odporúča týmto návodom, môže viesť k zraneniu obsluhy.

21. Opravy tohto náradia vždy zverujte kvalifikovaným servisným technikom.

Toto elektrické náradie spĺňa požiadavky platných bezpečnostných predpisov. Opravy by mali vykonávať iba kvalifikovaní technici, ktorí budú používať originálne náhradné diely. V iných prípadoch môže dôjsť k veľkému ohrozeniu používateľa.

Doplnkové bezpečnostné predpisy pre stolové kotúčové píly

- Nepoužívajte pílové kotúče, ktorých hrúbka je väčšia alebo ak je šírka ich zubov menšia než hrúbka rozpínacieho klina.
- Uistite sa, či sa pílový kotúč otáča správnym smerom a či zuby kotúča smerujú k prednej časti stola píly.
- Pred začatím akejkolvek práce sa uistite, či sú všetky upínacie rukoväti riadne dotiahnuté.
- Uistite sa, či sú všetky pílové kotúče a príruby čisté a či sú zahĺbené strany objímky otočené smerom k pílovému kotúču. Utiahnite riadne upínaciu maticu pílového kotúča.
- Dbajte na to, aby bol pílový kotúč stále nabrúsený a riadne nastavený.
- Uistite sa, či je rozpínací klin nastavený v správnej vzdialenosti od pílového kotúča – maximálne 5 mm.
- Nikdy nepoužívajte pílu bez nasadeného horného a spodného ochranného krytu.
- Nenastavujte žiadnu časť tela do polohy, v ktorej sa bude nachádzať v rovine pílového kotúča. Mohlo by dôjsť k úrazu. Stojte na jednej alebo druhej strane pílového kotúča.
- Pred výmenou pílového kotúča alebo pred údržbou píly vždy odpojte od zdroja napájacieho napätia.
- Pri posuve obrobku vždy používajte tlačnú tyč a počas rezania dbajte na to, aby sa Vaše ruky nedostali k pílovému kotúču bližšie, než do vzdialenosti 150 mm.
- Nepokúšajte sa zapínať žiadne zariadenie, ktoré nepracuje s predpísaným napájacím napätím.
- Ak je pílový kotúč v chode, nenanášajte naň mazivo.
- Nesiahajte do blízkosti pílového kotúča alebo za pílový kotúč.
- Ak sa tlačná tyč nepoužíva, uložte ju na určené miesto.
- Nestúpajte na hornú časť píly.
- Počas prepravy zaistite, aby bola horná časť píly zakrytá, napríklad ochranným krytom.
- Nepoužívajte kryt píly na manipuláciu alebo na prepravu píly.



VAROVANIE: Tento stroj je vybavený špeciálne upraveným prívodným káblom (typ príslušenstva Y). Ak dôjde k poškodeniu prívodného kábla alebo k jeho inej poruche, musí ho vymeniť iba výrobca alebo autorizovaný servis.

- Ak je vložka stola opotrebovaná alebo poškodená, ihneď ju vymeňte.
- Vždy sa uistite, či je obrobok bezpečne upnutý. Dlhé obrobky si vždy podoprite.
- Nevývíjajte bočný tlak na pílový kotúč.
- Nikdy nerezte ľahké zliatiny. Táto píla nie je určená na takéto použitie.
- Nepoužívajte brúsne alebo diamantové rezné kotúče.
- Dlabanie, žliabkovanie alebo drážkovanie nie je povolené.
- V prípade nehody alebo poruchy stroja okamžite vypnite stroj a odpojte prívodný kábel od zásuvky. Vyhotovte záznam o poruche a vhodným spôsobom pílu označte, aby ste zabránili ostatným osobám túto poškodenú pílu používať.
- Ak dôjde počas rezania k zablokovaniu pílového kotúča, ktoré bude spôsobené nadmernou silou pri posuve obrobku, **VŽDY** pílu zastavte a odpojte jej prívodný kábel. Vyberte obrobok a uistite sa, či sa pílový kotúč voľne otáča. Znovu zapnite pílu a začinite nový rez s menšou posuvnou silou.
- **NIKDY** sa nepokúšajte rezať voľné kusy materiálu naskladané na seba, pretože by mohlo dôjsť k strate kontroly alebo k spätnému rázu. Všetky materiály si bezpečne položte.

PÍLOVÉ KOTÚČE

- Pri rezaní dreva k píle vždy pripojte vhodné zariadenie na odsávanie pilín.
- Maximálne prípustné otáčky pílového kotúča musia byť vždy rovnaké alebo vyššie než sú otáčky naprázdno, ktoré sú uvedené na štítku náradia.
- Nepoužívajte pílové kotúče, ktorých rozmery nezodpovedajú hodnotám uvedeným v **Technických údajoch**. Nepoužívajte žiadne dištančné vložky, ktoré by umožnili upnutie kotúča na hriadeľ. Používajte iba pílové kotúče, ktoré sú špecifikované v tomto návode a ktoré spĺňajú požiadavky normy EN847-1, ak sú určené na rezanie dreva a podobných materiálov.
- Zvážte použitie špeciálne navrhnutých pílových kotúčov s menšou prevádzkovou hlučnosťou.
- Nepoužívajte pílové kotúče z rýchloreznej ocele (HSS).
- Nepoužívajte prasknuté alebo poškodené pílové kotúče.
- Uistite sa, či je zvolený pílový kotúč vhodný pre rezaný materiál.
- Pri manipulácii s pílovým kotúčom a neobrobeným materiálom vždy používajte rukavice. Ak je to možné, pílové kotúče by sa mali prenášať v držiakoch.

Zvyškové riziká

Pri použití pokosových píľ vznikajú nasledujúce riziká:

- Zranenia spôsobené kontaktom s rotujúcimi dielmi.

Napriek tomu, že sa dodržiavajú príslušné bezpečnostné predpisy a používajú sa bezpečnostné zariadenia, určité zvyškové riziká sa nemôžu vylúčiť. Tieto riziká sú nasledujúce:

- Poškodenie sluchu.
- Riziko nehody spôsobené nekrytými časťami rotujúceho pílového kotúča.
- Riziko zranenia pri výmene pílového kotúča nechránenými rukami.
- Riziko pritlačenia prstov pri manipulácii s ochrannými krytmi.
- Zdravotné riziká spôsobené vdychovaním prachu vytváraného pri rezaní dreva, najmä dubového, bukového a materiálu MDF.

Úroveň hlučnosti ovplyvňujú nasledujúce faktory:

- typ rezaného materiálu
- typ pílového kotúča
- posuvná sila
- údržba píly

Nasledujúce faktory ovplyvňujú množstvo prachu a pilín:

- opotrebovanie pílového kotúča
- odsávanie prachu s rýchlosťou prúdenia vzduchu nižšou než 20 m/s
- nepresné vedenie obrobku

Štítky na náradí

Na tomto náradí sú nasledujúce piktogramy:



Pred použitím si prečítajte návod na obsluhu



Používajte ochranu sluchu



Používajte ochranu zraku



Používajte ochranný respirátor.



Nevkladajte ruky do priestoru rezu a nepribližujte ich ku kotúču.



Miesto uchopenia pri prenášaní.

UMIESTNENIE DÁTUMOVÉHO KÓDU

Dátumový kód, ktorý obsahuje tiež rok výroby, je vytlačený na kryte náradia.

Príklad:

2013 XX XX

Rok výroby

Obsah balenia

Balenie obsahuje:

- 1 čiastočne zostavenú píľ
- 1 vodidlo pozdĺžnych rezov
- 1 ukazovateľ pokosových rezov
- 1 pílový kotúč
- 1 zostavu horného ochranného krytu pílového kotúča
- 1 vložku stola

- 2 kľúče na pílový kotúč
- 1 adaptér na odsávanie prachu
- 1 návod na obsluhu
- 1 výkresovú dokumentáciu
- *Skontrolujte, či počas prepravy nedošlo k poškodeniu náradia, jeho častí alebo príslušenstva.*
- *Pred začatím práce venujte dostatok času dôkladnému preštudovaniu a pochopeniu tohto návodu.*

Popis (obr. 1 – 2)

- a. Stôl
- b. Pílový kotúč
- c. Meradlo s indikátorom pozdĺžnych rezov
- d. Rukoväť na jemné nastavenie
- e. Zaisťovacia páčka vodiacej lišty
- f. Rukoväť na nastavenie výšky pílového kotúča
- g. Zaisťovacia páčka na šikmé rezy
- h. Hlavný vypínač
- i. Montážne otvory
- j. Ukazovateľ pokosových rezov
- k. Zostava krytu pílového kotúča
- l. Uvoľňovacia páka krytu pílového kotúča
- m. Rozpínací klin
- n. Výstupný otvor na odvod prachu
- o. Výstupný otvor na odvod prachu na kryte
- p. Vložka stola
- q. Vodidlo pozdĺžnych rezov
- r. Západka vodidla pozdĺžnych rezov
- s. Opora obrobku/vodidlo pre úzke pozdĺžne rezy (zobrazené v zloženej polohe)
- t. Kľúče na pílové kotúče
- u. Tlačná tyč (zobrazená v uloženej polohe)

POUŽITIE VÝROBKU

Stolová píla DWE7491 je určená na profesionálne vykonávanie pozdĺžnych, priečných, pokosových a šikmých rezov rôznych materiálov, ako sú drevo, materiály na báze dreva a plasty.

NEPOUŽÍVAJTE túto pílu na rezanie kovu, cementových dosiek alebo muríva.

NEPOUŽÍVAJTE vo vlhkom prostredí alebo na miestach s výskytom horľavých kvapalín alebo plynov.

Tieto stolové píly sú elektrické náradie na profesionálne použitie.

ZABRÁŇTE deťom, aby sa s týmto náradím dostali do kontaktu. Ak používajú toto náradie neskúsené osoby, musí byť zaistený odborný dozor.



VAROVANIE! *Nepoužívajte tento stroj na iné, než určené účely.*

- Tento výrobok nie je určený na použitie osobami (vrátane detí) so zníženými fyzickými, zmyslovými alebo duševnými schopnosťami, s nedostatkom skúseností a znalostí, ak týmto osobám nebol stanovený dohľad, alebo ak im neboli poskytnuté inštrukcie týkajúce sa použitia výrobku osobou zodpovednou za ich bezpečnosť. Deti sa nesmú nikdy ponechať s týmto náradím bez dohľadu.

Elektrická bezpečnosť

Elektromotor je určený iba pre jedno napájacie napätie. Vždy skontrolujte, či napájacie napätie zodpovedá napätiu na výkonovom štítku.



Vaše náradie je chránené dvojitoú izoláciou v súlade s normou EN 61029. Preto nie je nutné použitie uzemňovacieho vodiča.



VAROVANIE: *Modely s napájacím napätím 115 V sa musia používať s bezpečnostným izolačným transformátorom s uzemňovacou mriežkou medzi primárnym a sekundárnym vinutím.*

Ak dôjde k poškodeniu prívodného kábla, musí byť nahradený špeciálne pripraveným káblom, ktorý získate v autorizovanom servise DEWALT.

V prípade výmeny môže prívodný kábel vymeniť iba autorizovaný servis alebo kvalifikovaný elektrotechnik.

Výmena sieťovej zástrčky (iba Veľká Británia a Írsko)

Ak budete inštalovať novú zástrčku prívodného kábla:

- *Zaistíte bezpečné odstránenie starej zástrčky.*
- *Pripojte hnedý vodič k svorke pod napätím na novej zástrčke.*
- *Modrý vodič pripojte k nulovej svorke.*



VAROVANIE: K uzemňovacej svorke nesmie byť pripojený žiadny vodič.

Dodržiňte montážne pokyny dodávané s kvalitnými zástrčkami. Odporúčaná poistka: 13 A.

Montáž zástrčky pri náradí s napájacím napätím 115 V (iba Veľká Británia a Írsko)

- Použitá zástrčka musí spĺňať požiadavky normy BS EN 60309 (BS4343) – 16 A, "poloha uzemňovacieho kontaktu 4h.



VAROVANIE: Vždy sa uistite, či je káblová príchytka správne a bezpečne pripevnená k obalu kábla.

Použitie predlžovacieho kábla

Ak je použitie predlžovacieho kábla nutné, použite iba schválený typ kábla sa 3 vodičmi, ktorý je vhodný pre príkon tohto náradia (pozri **Technické údaje**). Minimálny prierez vodiča je 1,5 mm². Maximálna dĺžka je 30 m.

V prípade použitia navinovacieho kábla odviňte vždy celú dĺžku kábla.

ZOSTAVENIE



VAROVANIE: Z dôvodu zníženia rizika zranenia vypnite náradie a odpojte prívodný kábel od siete pred nasadením alebo odobratím príslušenstva, pred akýmkoľvek nastavením, pred výmenou násadcov alebo pred vykonávaním opráv. Uistite sa, či je hlavný vypínač v polohe vypnuté. Náhodné zapnutie môže spôsobiť úraz.

Vybalenie

- Opatrne vyberte pílu z prepravného obalu.
- Píla je celkom zostavená s výnimkou vodidla pozdĺžnych rezov a zostavy ochranného krytu pílového kotúča.
- Dokončíte zostavenie podľa nižšie uvedených pokynov.



VAROVANIE: Ak sa tlačná tyč nepoužíva, uložte ju na určené miesto.

Montáž pílového kotúča (obr. 1, 3)



VAROVANIE: Z dôvodu zníženia rizika zranenia vypnite náradie a odpojte prívodný kábel od siete pred nasadením alebo odobratím príslušenstva, pred akýmkoľvek nastavením, pred výmenou násadcov alebo pred vykonávaním opráv. Uistite sa, či je hlavný vypínač v polohe vypnuté. Náhodné zapnutie môže spôsobiť úraz.



VAROVANIE: Zuby nového pílového kotúča sú veľmi ostré a môžu byť nebezpečné.



VAROVANIE: Pílový kotúč **SA MUSÍ** vymeniť podľa pokynov v tejto časti návodu na obsluhu. Používajte **IBA** pílové kotúče, ktoré sú špecifikované v technických údajoch. Odporúčame model DT4226. **NIKDY** nenasadzujte iné pílové kotúče.

POZNÁMKA: Na tejto píle je pílový kotúč namontovaný už vo výrobnom závode.

1. Otáčaním rukoväti na nastavenie výšky pílového kotúča (f) v smere pohybu hodinových ručičiek zdvihnite upínací hriadeľ kotúča do maximálnej výšky.
2. Odstráňte vložku stola (p). Pozrite časť **Montáž vložky stola**.
3. Pomocou kľúčov uvoľnite a odoberte upínaciu maticu (v) a prírubu (x) z hriadeľa píly otáčaním proti smeru pohybu hodinových ručičiek.
4. Nasadte na hriadeľ (w) pílový kotúč a uistite sa, či zuby pílového kotúča (b) smerujú dole k prednej časti stola píly. Nasadte na hriadeľ podložky a upínaciu maticu a utiahnite upínaciu maticu (v) rukou, ak to pôjde. Uistite sa, či je pílový kotúč opretý o vnútornú podložku a či je vonkajšia príruha (x) opretá o pílový kotúč. Uistite sa, či sa najväčší priemer príruby nachádza pri pílovom kotúči. Uistite sa, či sa na hriadeľ a na podložkách nenachádza žiadny prach a nečistoty.
5. Použite otvorený koniec kľúča na pílový kotúč (t) na zaistenie hriadeľa, aby ste zabránili otáčaniu hriadeľa pri uťahovaní upínacej matice.
6. Pomocou kľúča na hriadeľ utiahnite upínaciu maticu (v) otáčaním v smere pohybu hodinových ručičiek.

7. Umiestnite späť vložku stola.



VAROVANIE: Po výmene pílového kotúča vždy skontrolujte ukazovateľ pozdĺžnych rezov a zostavu ochranného krytu.

Montáž zostavy ochranného krytu pílového kotúča (obr. 1, 4)



VAROVANIE: Používajte zostavu ochranného krytu pri každom prechodnom rezaní.

1. Zdvihnite hriadeľ pílového kotúča do jeho najvyššej polohy.
2. Nainštalujte zostavu ochranného krytu pílového kotúča zatahnutím za uvoľňovaciu páku ochranného krytu (l) a vložení rozpínacieho klina (m) do najnižšej polohy.
3. Uvoľnite páku a uistite sa, či sú upínacie dosky celkom zovreté a či riadne upínajú rozpínací klin.



VAROVANIE: Pred pripojením stolovej píly k napájaciemu napätiu alebo pred každým použitím píly vždy riadne skontrolujte zostavu ochranného krytu pílového kotúča, či je správne zarovnaná a či sa nedotýka pílového kotúča. Skontrolujte toto zarovnanie po každej zmene uhla šikmého rezu.



VAROVANIE: Z dôvodu zníženia rizika vážneho zranenia **NEPOUŽÍVAJTE** túto pílu, ak nie je zostava pílového kotúča riadne upevnená na svojom mieste.

Ak je zarovnanie správne, rozpínací klin (m) bude v jednej rovine s pílovým kotúčom na oboch stranách hornej časti stola a pri hornej časti pílového kotúča. Pomocou pravítka skontrolujte, či je pílový kotúč (b) zarovnaný s rozpínacím klinom (m). Po odpojení píly od zdroja napájacieho napätia nakloňte pílový kotúč a nastavte ho do maximálnej výšky a uistite sa, či sa pri žiadnej operácii nedostáva zostava krytu do kontaktu s pílovým kotúčom.



VAROVANIE: Zásadnou podmienkou bezpečnej prevádzky píly je správna montáž a zarovnanie zostavy krytu pílového kotúča!

ODOBRATIE ZOSTAVY KRYTU PÍLOVÉHO KOTÚČA (OBR. 4)

1. Zatiahnite za uvoľňovaciu páčku krytu (l).
2. Zdvihnite zostavu ochranného krytu pílového kotúča (k).

Montáž vložky stola (obr. 5)

1. Zarovnajete vložku stola (p) ako na obrázku 5 a zasuňte výstupky na zadnej časti vložky stola do otvorov v zadnej časti stola.
2. Otočte poistnú skrutku (v v) v smere pohybu hodinových ručičiek o 90°, aby došlo k riadnemu zaisteniu vložky.
3. Vložka stola je vybavená štyrmi nastavovacími skrutkami, ktoré umožňujú zdvíhanie alebo spúšťanie tejto vložky. Ak je vložka stola správne nastavená, predná časť vložky by mala byť zapustená alebo mierne pod povrchom hornej časti stola a mala by byť aj riadne zaistená. Zadná časť vložky stola musí byť zarovnaná s plochou stola alebo môže byť mierne nad rovinou stola.



VAROVANIE: Nikdy nepoužívajte túto pílu bez vložky stola. Ak je vložka stola opotrebovaná alebo poškodená, ihneď ju vymeňte.

VYBRATIE VLOŽKY STOLA

1. Vyberte vložku stola (p) otočením zaistovacej skrutky (v v) o 90° proti smeru pohybu hodinových ručičiek.
2. Zasuňte otvorený koniec kľúča do drážky (z), vytiahnite vložku stola smerom hore a dopredu, aby sa otvoril vnútorný priestor píly. **NEPOUŽÍVAJTE** túto pílu bez vložky stola.

Montáž vodidla pozdĺžnych rezov (obr. 6)

Vodidlo pozdĺžnych rezov môže byť nainštalované v dvoch polohách na pravej strane (Poloha 1 na pozdĺžne rezy 0 až 62 cm a poloha 2 na pozdĺžne rezy 20,3 až 82,5 cm) a v jednej polohe na ľavej strane píly.

1. Uvoľnite západky vodidla pozdĺžnych rezov (r).
2. Držte vodidlo v naklonenej polohe, zarovnajete polohovacie kolíky (predné a zadné) (cc) na vodiacej lište vodidla s hlavnými drážkami vodidla (dd).
3. Nasuňte hlavné drážky na kolíky a otočte vodidlo dole tak, aby sa oprelo o vodiacu lištu.

4. Zaisťte vodič na vodiacej lište pomocou prednej a zadnej západky (r).

Montáž (obr. 1)



UPOZORNENIE: Pred použitím píly skontrolujte, či je táto stolová píla riadne pripevnená k stabilnému povrchu, aby ste obmedzili riziko spôsobenia zranenia.



UPOZORNENIE: Uistite sa, či je povrch dostatočne stabilný, aby sa zaistilo, že veľké kusy materiálu nespôsobia počas rezania prevrátenie píly.

Táto stolová píla musí byť riadne namontovaná. V základni píly sú štyri montážne otvory (i). Dôrazne odporúčame, aby sa tieto otvory použili na upevnenie stolovej píly na Váš pracovný stôl alebo na iný stacionárny pevný rám.

1. Umiestnite pílu doprostred dosky z preglejky s hrúbkou 12,7 mm.
2. Pomocou ceruzky si vyznačte polohu dvoch zadných montážnych otvorov (vo vzdialenosti 220 mm) v ráme stolovej píly. Potom smerom dopredu namerajte vzdialenosť 498,5 mm pre dva predné otvory.
3. Odoberte pílu a pomocou vrtáka s priemerom 9 mm vyvŕtajte na označených miestach montážne otvory.
4. Postavte pílu na dosku z preglejky tak, aby sa montážne otvory zhodovali s vyvŕtanými otvormi a ZO SPODNEJ STRANY zasuňte do týchto otvorov štyri montážne skrutky s priemerom 8 mm. Nasadte na skrutky podložky a matice M8. Riadne utiahnite.
5. Pripevnite na spodnú časť dosky z preglejky dva hranoly z odpadového dreva, aby ste zabránili tomu, aby hlavy skrutiek poškodili povrch, ku ktorému je píla upevnená. Tieto hranoly môžu byť pripevnené pomocou závrťiek z hornej strany dosky a musia mať takú dĺžku, aby nevyčnievali zo spodnej časti hranolov.
6. Pri každej práci s pílou používajte na upevnenie základne z preglejky k pracovnému stolu vhodné upínacie svorky.

NASTAVENIE

Nastavenie pílového kotúča (obr. 7)

ZAROVNANIE PÍLOVÉHO KOTÚČA (ROVNOBEŽNE S DRÁŽKOU PRE POKOSOVÉ REZY)



VAROVANIE: Nebezpečenstvo porezania. Skontrolujte pílový kotúč v polohe 0° a 45°, aby ste sa uistili, či pílový kotúč nenaráža do vložky stola, pretože by mohlo dôjsť k zraneniu.

Ak nebude pílový kotúč riadne zarovnaný s drážkou pre pokosové rezy na hornej časti stola, bude nutná kalibrácia. Pri zarovnávaní pílového kotúča a drážky pre pokosové rezy používajte nasledujúci postup:



VAROVANIE: Z dôvodu zníženia rizika zranenia vypnite náradie a odpojte prívodný kábel od siete pred nasadením alebo odobratím príslušenstva, pred akýmkoľvek nastavením, pred výmenou násadcov alebo pred vykonávaním opráv. Náhodné zapnutie môže spôsobiť úraz.

1. Pomocou šesťhranného kľúča 6 mm uvoľnite montážne prvky zadnej otočnej konzoly (ff), ktorá sa nachádza na spodnej časti stola, a to iba tak, aby sa konzola pohybovala zo strany na stranu.
2. Nastavte konzolu tak, aby bol pílový kotúč rovnobežný s drážkou ukazovateľa pokosových rezov.
3. Uťahnite montážne prvky zadnej otočnej konzoly uťahovacím momentom 12,5 – 13,6 Nm (110 – 120 in-lbs).

NASTAVENIE VÝŠKY PÍLOVÉHO KOTÚČA (OBR. 1)

Pílový kotúč je možné zdvíhať a spúšťať otáčaním rukoväti na nastavenie výšky pílového kotúča (f).

Uistite sa, či počas rezania obrobku vyčnievajú nad materiál iba horné tri zuby pílového kotúča. Tým sa zaistí, že po celý čas sa bude odoberať materiál z obrobku maximálnym počtom zubov kotúča a tým sa zaistí optimálna výkonnosť.

Zarovnanie zostavy krytu/ rozpínacieho klina s pilovým kotúčom (obr. 8)

1. Vyberte vložku stola. Pozrite časť **Vybratie vložky stola**.
2. Zdvihnite pilový kotúč tak, aby bola zaistená maximálna hĺbka rezu a aby bol ukazovateľ šikmého rezu na hodnote 0°.
3. Vyhľadajte tri malé nastavovacie skrutky (II) nachádzajúce sa v blízkosti zaistenia zostavy krytu (mm). Tieto skrutky sa použijú na nastavenie polohy zostavy krytu.
5. Položte na stôl pravítko proti dvom zubom pilového kotúča. Rozpínací klin (m) by sa nemal dotýkať pravítka. Ak je to nutné, uvoľnite dve väčšie poistné skrutky (nn).
6. Nastavte malé nastavovacie skrutky (II) tak, aby sa rozpínací klin dostal do polohy uvedenej v kroku 5. Položte pravítko na opačnú stranu stola a ak je to nutné, zopakujte nastavenie.
7. Mierne utiahnite dve väčšie poistné skrutky (nn).
8. Postavte k rozpínaciemu klinu uholník, aby ste sa uistili, či je rozpínací klin vo zvislej polohe a či je zarovnaný s pilovým kotúčom.
9. Ak je to nutné, použite na nastavenie rozpínacieho klina do zvislej polohy nastavovacie skrutky.
10. Zopakujte kroky 5 a 6, aby ste si overili polohu rozpínacieho klina.
11. Riadne utiahnite dve väčšie poistné skrutky (nn).

Nastavenie rovnobežnosti (obr. 1, 9, 15)

Z dôvodu dosiahnutia optimálnej výkonnosti musí byť pilový kotúč rovnobežný s vodidlom pre pozdĺžne rezy. Toto nastavenie bolo vykonané už vo výrobnom závode. Opätovné nastavenie vykonáte nasledovne:

ZAROVNANIE VODIDLA V POLOHE 1

1. Nastavte vodidlo do polohy 1 a uvoľnite zaistovaciu páčku vodiacej lišty (e). Vyhľadajte oba polohovacie kolíky (cc), ktoré zaistujú polohu vodidla na prednej a zadnej vodiacej lište.
2. Povoľte skrutku zadného polohovacieho kolíka a zarovnajme pravítko v drážke tak, aby bolo vodidlo rovnobežné s pilovým kotúčom. Skontrolujte, či sa zhoduje nameraná

vzdialenosť od čela vodidla smerom k prednej a zadnej časti pilového kotúča, aby sa zaistilo riadne zarovnanie.

3. Utiahnite skrutku polohovacieho kolíka a zopakujte tento postup na ľavej strane pilového kotúča.
4. Skontrolujte nastavenie ukazovateľa vodidla pre pozdĺžne rezy (obr. 10).

ZAROVNANIE VODIDLA V POLOHE 2

1. Ak chcete zarovnať polohovacie kolíky (cc) vodidla v polohe 2, uistite sa, či sú riadne zarovnané polohovacie kolíky v polohe 1, pozrite časť **Zarovnanie vodidla v polohe 1**.
2. Uvoľnite kolíky polohy 2 a potom použite otvory na kľúči pre pilový kotúč ako prípravok na porovnanie kolíkov (obr. 15).
3. Utiahnite polohovacie kolíky (predné a zadné).

Zarovnanie vodidla pozdĺžnych rezov (obr. 10)

1. Uvoľnite zaistovaciu páčku vodiacej lišty (e).
2. Nastavte pilový kotúč do polohy 0° pre šikmý rez a pohybné vodidlom, kým sa nebude dotýkať pilového kotúča.
3. Zaisťte zaistovaciu páčku vodiacej lišty.
4. Povoľte skrutky ukazovateľa pozdĺžnych rezov (ee) a nastavte meradlo pre pozdĺžne rezy tak, aby sa jeho ukazovateľ nachádzal na hodnote nula (0). Utiahnite skrutky ukazovateľa pozdĺžnych rezov. Žltá stupnica pre pozdĺžne rezy (horná) odčíta správne hodnoty iba v prípade, ak je vodidlo namontované na pravej strane pilového kotúča a ak je v polohe 1 (pre pozdĺžne rezy 0 až 62 cm). Nie v polohe 82,5 cm. Biela stupnica (spodná) odčíta správne hodnoty iba v prípade, ak je vodidlo namontované na pravej strane pilového kotúča a ak je v polohe 2 (pre pozdĺžne rezy 20,3 cm až 82,5 cm).

Hodnoty na meradle sa môžu odčítať správne iba v prípade, ak je vodidlo namontované na pravej strane pilového kotúča.

Nastavenie zámky vodiacej lišty (obr. 1, 11)

Zámka vodiacej lišty bola nastavená už vo výrobnom závode. Ak sa musí byť nastaviť znovu, postupujte nasledovne:

1. Zaisťíte zaisťovaciu páčku vodiacej lišty (e).
2. Povoľte poistnú maticu (gg) na spodnej časti píly.
3. Uťahujte šesťhrannú tyč, kým pružina zaisťovacieho systému nebude stlačená tak, aby vytvárala požadované pnutie zaisťovacej páčky vodiacej lišty. Znovu utiahnite poistnú maticu šesťhrannej tyče.
4. Preklopte pílu a skontrolujte, či sa vodidlo nepohybuje, ak je zaisťovacia páčka zaistená. Ak je vodidlo stále voľné, utiahnite ešte viac pružinu.

Nastavenie dorazu a ukazovateľa šikmých rezov (obr. 12)

1. Otáčaním rukoväti na nastavenie výšky pílového kotúča (f) v smere pohybu hodinových ručičiek až do koncovej polohy zdvihnite celkom pílový kotúč.
2. Zatláčením smerom hore a doprava uvoľnite zaisťovaciu rukoväť šikmých rezov (g). Povoľte dorazovú skrutku šikmých rezov (jj).
3. Postavte uholník k pílovému kotúču medzi zuby na hornú časť stola. Uistite sa, či je zaisťovacia páčka šikmých rezov vo svojej odistenej alebo hornej polohe.
4. Pomocou zaisťovacej páčky šikmých rezov nastavujte uhol šikmého rezu, kým nebude zarovnaná s uholníkom.
5. Stlačením dole utiahnite zaisťovaciu páčku šikmých rezov.
6. Otáčajte vačkou dorazu šikmých rezov (ii), kým sa nebude pevne dotýkať bloku ložiska. Uťahnite dorazovú skrutku šikmých rezov (jj).
7. Skontrolujte meradlo šikmých rezov. Ak neukazuje ukazovateľ na hodnotu 0°, povoľte skrutku ukazovateľa (kk) a nastavte ukazovateľ tak, aby boli odčítané hodnoty správne. Znovu utiahnite skrutku ukazovateľa.
8. Zopakujte tento úkon aj v polohe 45°, ale nenastavujte ukazovateľ.

Nastavenie ukazovateľa pokosových rezov (obr. 1)

Ak chcete nastaviť ukazovateľ pokosových rezov (j), povoľte rukoväť, nastavte ukazovateľ do požadovaného uhla a znovu utiahnite rukoväť.

Poloha tela a rúk pri rezaní

Správna poloha tela a rúk pri obsluhu tejto stolovej píly uľahčí rezanie a zaisťí vyššiu presnosť a bezpečnosť.



VAROVANIE:

- Nikdy nekladte ruky do blízkosti priestoru rezu.
- Udržujte ruky vo vzdialenosti minimálne 150 mm od pílového kotúča.
- Pri práci neprekrížujte ruky.
- Stojte bezpečne na podlahe oboma nohami a udržujte rovnováhu.

Pred použitím



VAROVANIE:

- Upnite do píly vhodný pílový kotúč. Nepoužívajte nadmerne opotrebované pílové kotúče. Maximálne prevádzkové otáčky píly nesmú prekročiť maximálne povolené otáčky pílového kotúča.
- Nepokúšajte sa rezať príliš malé kusky.
- Nechajte pílový kotúč rezať vlastným tempom. Nepoužívajte nadmernú silu.
- Pred začatím rezania počkajte, kým motor nedosiahne maximálne otáčky.

POUŽITIE PÍLY

Pokyny na použitie



VAROVANIE: Vždy dodržujte bezpečnostné pokyny a platné predpisy.



VAROVANIE: Z dôvodu zníženia rizika zranenia vypnite náradie a odpojte prívodný kábel od siete pred nasadením alebo odobratím príslušenstva, pred akýmkoľvek nastavením, pred výmenou násadcov alebo pred vykonávaním opráv. Uistite sa, či je hlavný vypínač v polohe vypnuté. Náhodné zapnutie môže spôsobiť úraz.

Používatelia vo Veľkej Británii sú povinní dodržiavať nariadenia popísané v predpisoch na obsluhu drevoobrábacích strojov z roku 1974 a ich príslušné dodatky.

Uistite sa, či je stroj z hľadiska výšky stola a stability umiestnený v bezpečnej a ergonomickej polohe. Poloha stroja musí byť zvolená tak, aby mala obsluha stroja dobrý prehľad a dostatok voľného priestoru v blízkosti stroja, ktorý umožní manipuláciu s obrobkami bez akéhokoľvek obmedzenia.

Z dôvodu obmedzenia vplyvu vibrácií sa uistite, či nie je príliš nízka teplota pracovného prostredia, či je vykonávaná riadna údržba stroja a príslušenstva a či je veľkosť obrobkov vhodná pre tento stroj.



VAROVANIE:

- *Vždy dodržiujte bezpečnostné pokyny a platné predpisy.*
- *Uistite sa, či je stroj z hľadiska výšky stola a stability umiestnený v bezpečnej a ergonomickej polohe. Poloha stroja musí byť zvolená tak, aby mala obsluha stroja dobrý prehľad a dostatok voľného priestoru v blízkosti stroja, ktorý umožní manipuláciu s obrobkami bez akéhokoľvek obmedzenia.*
- *Upnite vhodný pílový kotúč. Nepoužívajte nadmerne opotrebované pílové kotúče. Maximálne prevádzkové otáčky pily nesmú prekročiť maximálne povolené otáčky pílového kotúča.*
- *Nepokúšajte sa rezať príliš malé kúsky.*
- *Nechajte pílový kotúč rezať vlastným tempom. Nepoužívajte nadmernú silu.*
- *Pred začatím rezania počkajte, kým motor nedosiahne maximálne otáčky.*
- *Uistite sa, či sú všetky zaistovacie a upínacie skrutky riadne utiahnuté.*
- *Ak je píla pripojená k napájaciemu zdroju, nikdy nevkladajte ruky do pracovného priestoru pílového kotúča.*
- *Nikdy nepoužívajte túto pílu na rezanie od ruky!*

- *Nerežte zdeformované, vypuklé alebo miskovité obroby. Obrobky musia mať najmenej jednu priamu a rovnú stranu, ktorou budú prítlačené k vodidlu pre pozdĺžne alebo pokosové rezy.*
- *Dlhé obroby si vždy podoprite, aby ste zabránili vzniku spätného rázu.*
- *Ak sa pílový kotúč otáča, neodoberajte z jeho oblasti žiadne odrezky.*

Zapnutie a vypnutie (obr. 13)

Hlavný vypínač (h) Vašej stolovej pily ponúka viac výhod:

- Funkcia vypnutia pri výpadku napájania: ak dôjde z akéhokoľvek dôvodu k prerušeniu napájania, vypínač sa musí vedome znova aktivovať.
- Ak chcete stroj zapnúť, stlačte zelené zapínacie tlačidlo.
- Ak chcete stroj vypnúť, stlačte červené vypínacie tlačidlo.

Použitie vodidla pre pozdĺžne rezy (obr. 14 – 16)

ZAISŤOVACIA PÁČKA VODIACEJ LIŠTY

Zaistovacia páčka vodiacej lišty (e) zaistuje vodidlo na určenom mieste, aby sa zabránilo jeho pohybu pri rezaní. Ak chcete páčku zaistiť, stlačte ju dole a smerom k zadnej časti pily. Ak chcete páčku uvoľniť, vytiahnite ju nahor a smerom k prednej časti pily.

POZNÁMKA: Pri vykonávaní pozdĺžnych rezov zaistovacia páčka vodiacej lišty vždy zaistíte.

PREDĽŽENIE PRACOVNEJ PODPERY/ VODIDLO PRE ÚZKE POZDĹŽNE REZY

Vaša stolová píla je vybavená predĺžením pracovnej podpery na podoprenie obrobku, ktorý presahuje okraj stola pily.

Ak chcete použiť vodidlo pre úzke pozdĺžne rezy v polohe pracovnej podpery, otočte ho z jeho ukladacej polohy, ktorá je zobrazená na obr. 15, a nasuňte kolíky do spodného radu drážok (aa) na oboch koncoch vodidla.

Ak chcete použiť vodidlo pre úzke pozdĺžne rezy v polohe pre úzke pozdĺžne rezy, zasuňte kolíky do horného radu drážok (bb) na oboch koncoch vodidla. Táto vlastnosť poskytne vôľu ďalších 51 mm vzhľadom k pílovému kotúču. Pozrite obr. 16.

POZNÁMKA: Zasuňte predĺženie pracovnej podpory alebo nastavte vodidlo do polohy pre úzke pozdĺžne rezy pri každej práci vykonávanej nad stolom píly.

RUKOVAŤ NA JEMNÉ NASTAVENIE

Rukoväť na jemné nastavenie (d) umožňuje presnejšie nastavenie pri nastavení vodidla. Pred nastavením sa uistite, či je zaisťovacia páčka vodiacej lišty vo svojej hornej alebo nezaistenej polohe.

UKAZOVATEĽ MERADLA POZDĹŽNYCH REZOV

Ak pracuje používateľ s pílovými kotúčmi pre hrubé alebo úzke rezy, ukazovateľ meradla pozdĺžnych rezov musí byť nastavený tak, aby vodidlo vykonávalo správnu prácu. Ukazovateľ meradla pozdĺžnych rezov odčíta správne hodnoty iba pre polohu 1 (nula až 61 cm), ale pre polohu 1 s vodidlom pre úzke pozdĺžne rezy pridajte 5,08 cm. Pozrite časť **Nastavenie meradla pozdĺžnych rezov** v kapitole **Zostavenie**.

ZÁKLADNÉ REZY

Pozdĺžne rezy (obr. 1, 2, 17 a 18)



VAROVANIE: Ostré hrany.

1. Nastavte pílový kotúč do polohy 0°.
2. Zaisťíte západku (r) vodidla pre pozdĺžne rezy (obr. 1).
3. Zdvihnite pílový kotúč tak, aby bola horná časť pílového kotúča zhruba o 3 mm vyššie než horná časť obrobku. Podľa potreby upravte výšku horného ochranného krytu pílového kotúča.
4. Nastavte polohu vodidla, pozrite časť **Použitie vodidla pre pozdĺžne rezy**.
5. Prítlačte obrobok k ploche stola a k vodidlu. Udržujte obrobok mimo dosahu pílového kotúča.
6. Udržujte obe ruky v bezpečnej vzdialenosti od pílového kotúča (obr. 17).
7. Zapnite pílu a počkajte, kým pílový kotúč nedosiahne maximálne otáčky.
8. Pomaly posúvajte obrobok pod ochranný kryt a stále ho pevne prítlačajte k vodidlu pre pozdĺžne rezy. Nechajte pílový kotúč rezať vlastným tempom a nepretláčajte obrobok cez pílový kotúč. Otáčky pílového kotúča by mali byť konštantné.

9. Pri práci v blízkosti pílového kotúča vždy používajte tlačnú tyč (u) (obr. 18).
10. Po ukončení rezu pílu vypnite, počkajte na úplné zastavenie pílového kotúča a odoberte obrobok.



VAROVANIE:

- *Nikdy nepretláčajte alebo nedržte voľný koniec alebo orez obrobku.*
- *Nerežte príliš malé obrobky.*
- *Pri pozdĺžnych rezoch malých obrobkov vždy používajte tlačnú tyč.*

Šikmé rezy (obr. 1)

1. Ak chcete nastaviť požadovaný uhol šikmého rezu, otočte páčku (g) a zatlačte ju smerom hore a doprava.
2. Nastavte požadovaný uhol a otočte páčku stlačením smerom dole a doľava, aby došlo k zaisteniu.
3. Postupujte ako pri vykonávaní pozdĺžnych rezov.

Priečne rezy a šikmé priečne rezy

1. Odstráňte vodidlo pre pozdĺžne rezy a do požadovanej drážky nainštalujte ukazovateľ pokosových rezov.
2. Zaisťíte ukazovateľ pokosových rezov v polohe 0°.
3. Postupujte ako pri vykonávaní pozdĺžnych rezov.

Pokosové rezy (obr. 1)

1. Nastavte ukazovateľ pokosových rezov (j) na požadovaný uhol.

POZNÁMKA: Vždy držte obrobok pevne opretý o čelo ukazovateľa pokosových rezov.

2. Postupujte ako pri vykonávaní pozdĺžnych rezov.

Kombinovaný pokosový rez

Tento rez je kombináciou pokosového a šikmého rezu. Nastavte požadovaný uhol šikmého rezu a postupujte ako pri vykonávaní priečného pokosového rezu.

Podoprenie dlhých obrobkov

- Dlhé obrobky vždy podprite.
- Vždy používajte dostupné podpery na podoprenie a upevnenie dlhých obrobkov, aby ste zabránili pádu obrobku alebo úrazu.



Odsávanie prachu (obr. 1)

▣Píla sa dodáva s výstupným otvorom na odvod prachu (n) na zadnej časti stroja, ktorý je vhodný na pripojenie odsávacej hadice s priemerom 57/65 mm. S pílou sa dodáva aj adaptér pre hubice s priemerom 34 až 40 mm.

Ochranný kryt pílového kotúča je tiež vybavený výstupným otvorom na pripojenie hubice s priemerom 35 mm.

- Pri všetkých úkonoch pripojte zariadenie na odsávanie prachu, ktoré spĺňa požiadavky príslušných predpisov týkajúcich sa prachových emisií.
- Uistite sa, či sú použité hadice na odsávanie prachu vhodné na danú aplikáciu a rezaný materiál. Zaisťte riadne pripojenie a vedenie hadice.
- Berte na vedomie, že umelo vytvorené materiály, ako sú drevotrieskové dosky a MDF, vytvárajú počas rezania omnoho viac prachových častíček než prírodné drevo.

Uloženie (obr. 21 – 23)

1. Pripevnite tlačnú tyč (u) k vodidlu.
2. Odoberte zostavu krytu pílového kotúča. Pozrite časť **Odobratie zostavy krytu pílového kotúča**. Zavesťe prednú časť zostavy ochranného krytu pílového kotúča na konzolu a zasuňte zadnú časť zostavy do držiaka ako na uvedenom obrázku. Potom otočte páčku proti smeru pohybu hodinových ručičiek, aby došlo k zaisteniu.
3. Zasuňte kľúče na pílový kotúč (t) do vrečka tak, aby bolo žlté tlačidlo zarovnané s otvorom, pozrite obr. 23.
4. Vložte vodiacu tyč ukazovateľa pokosových rezov do vrečka. Potom otočte a zaisťte. Otočte predĺženie ukazovateľa pokosových rezov nahor, aby ste zabránili vzájomnému kontaktu.
5. Namotajte prívodný kábel v označenom mieste (oo).
6. Ak chcete uložiť vodidlo, sklopte pracovnú podporu do úložnej polohy. Odoberte vodidlo z vodiacej lišty. Znovu upevnite vodidlo obrátene na ľavej časti píly, pozrite obr. 22. **NEZAVESUJTE** polohovacie drážky na polohovacie skrutky ľavej časti vodidla. Tieto skrutky budú zarovnané s drážkou na vodidle, ako na uvedenom obrázku. Zaisťte západky vodidla pre pozdĺžne rezy (r), aby došlo k riadnemu zaisteniu.

Preprava

- Vždy prenášajte túto pílu pomocou určených rukovätí (ww), pozrite obr. 1.



VAROVANIE: Prepravujte pílu vždy s nasadeným horným krytom pílového kotúča.

ÚDRŽBA

Vaša píla DEWALT bola skonštruovaná tak, aby pracovala čo najdlhšie s minimálnymi nárokmi na údržbu. Riadna starostlivosť o náradie a jeho pravidelné čistenie Vám zaisťia jeho bezproblémový chod.



Mazanie (obr. 20)

Motor a ložiská nie je nutné mazať. Ak je zdvíhanie a spúšťanie pílového kotúča ťažšie, vyčistite a namažte skrutky na nastavenie výšky:

1. Odpojte pílu od zdroja napájacieho napätia.
2. Otočte pílu na bok.
3. Očistite a namažte závit skrutiek na nastavenie výšky (pp) na spodnej časti píly, ako je zobrazené na obr. 20. Používajte univerzálne mazivo.



Čistenie (obr. 1, 19)



VAROVANIE: Z dôvodu zníženia rizika vážneho zranenia náradie pred čistením vždy vypnite a odpojte ho od napájacieho zdroja. Náhodné zapnutie môže spôsobiť úraz.



VAROVANIE: Hneď ako sa vo vetracích drážkach a v ich blízkosti nahromadí prach a nečistoty, použite na ich odstránenie prúd suchého stlačeného vzduchu. Pri vykonávaní tohto úkonu údržby používajte schválenú ochranu zraku a masku proti prachu.



VAROVANIE: Na čistenie nekovových súčastí náradia nikdy nepoužívajte rozpúšťadlá alebo iné agresívne látky. Tieto chemikálie môžu oslabiť materiály použité v týchto častiach.

Používajte iba handričku navlhčenú v mydlovom roztoku. Nikdy nedovoľte, aby sa do náradia dostala akákoľvek kvapalina. Nikdy neponárajte žiadnu časť náradia do kvapaliny.



VAROVANIE: Z dôvodu zníženia rizika zranenia pravidelne čistite hornú časť stola.



VAROVANIE: Z dôvodu zníženia rizika zranenia pravidelne čistite systém na zachytávanie prachu.

Zostava ochranného krytu pílového kotúča (k) a vložka stola musia byť pred použitím píly umiestnené v určenej polohe.

Pred použitím starostlivo skontrolujte horný a spodný kryt pílového kotúča, práve tak ako trubicu odsávania prachu, aby ste sa uistili o ich správnej funkcii. Uistite sa, či piliny, prach alebo časti obrobku nemôžu spôsobiť zablokovanie týchto funkcií.

Ak dôjde k zablokovaniu častí obrobku medzi pílovým kotúčom a ochrannými krytmi, odpojte stroj od zdroja napájacieho napätia a postupujte podľa pokynov uvedených v časti **Montáž pílového kotúča**. Odstráňte zablokované časti a namontujte späť pílový kotúč.

Udržujte čisté vetracie drážky a kryt náradia pravidelne čistite mäkkou handričkou.

Pravidelne čistite systém na zachytávanie prachu:

1. Odpojte prírodný kábel píly.
2. Otočte pílu na bok tak, aby bola prístupná spodná otvorená časť píly.
3. Po uvoľnení dvoch skrutiek a po následnom stlačení bočných príchytiek (rr) otvorte kryt proti prachu (qq) zobrazený na obr. 19. Odstráňte nahromadený prach a celkom uzavrite kryt proti prachu riadnym pritlačením bočných príchytiek a utiahnutím poistných skrutiek.

Doplnkové príslušenstvo



VAROVANIE: Pretože iné príslušenstvo, než je príslušenstvo ponúkané spoločnosťou DEWALT, nebolo s týmto výrobkom testované, môže byť použitie takého príslušenstva nebezpečné. Ak chcete znížiť riziko zranenia, používajte s týmto výrobkom iba príslušenstvo odporúčané spoločnosťou DEWALT.

Ak je kryt pílového kotúča opotrebovaný, vymeňte ho. Podrobnosti týkajúce sa výmeny krytu pílového kotúča získate v autorizovanom servise DEWALT.

PÍLOVÉ KOTÚČE: VŽDY POUŽÍVAJTE pílové kotúče so zníženou hlučnosťou s priemerom 250 mm a s priemerom upínacieho otvoru 30 mm. Otáčky pílového kotúča musia byť minimálne 5 000 ot./min. Nikdy nepoužívajte pílové kotúče s menšími priermi. Neboli by riadne chránené.

POPIS PÍLOVÝCH KOTÚČOV		
POUŽITIE	PRIEMER	POČET ZUBOV
Pílové kotúče pre stavebníctvo (rychle pozdĺžne rezy)		
Univerzálny	250 mm	24
Jemné priečne rezy	250 mm	40
Pílové kotúče na rezanie dreva (poskytujú hladké a čisté rezy)		
Jemné priečne rezy	250 mm	60

Ďalšie informácie týkajúce sa vhodného príslušenstva získate u autorizovaného predajcu.

Ochrana životného prostredia



Triedte odpad. Tento výrobok sa nesmie likvidovať v bežnom domovom odpade.

Ak nebudete výrobok DEWALT ďalej používať alebo ak si ho prajete nahradiť novým, nelikvidujte ho v bežnom domovom odpade. Zaisťte likvidáciu tohto výrobku v triedenom odpade.



Triedený odpad umožňuje recykláciu a opätovné využitie použitých výrobkov a obalových materiálov. Opätovné použitie recyklovaných materiálov pomáha chrániť životné prostredie pred znečistením a znižuje spotrebu surovín.

Pri kúpe nových výrobkov Vám predajne, miestne zberne odpadov alebo recyklačné stanice poskytnú informácie o správnej likvidácii elektro odpadov z domácnosti.

Spoločnosť DEWALT poskytuje službu zberu a recyklácie výrobkov DEWALT po skončení ich prevádzkovej životnosti. Ak chcete využiť výhody tejto služby, odovzdajte, prosím, Váš výrobok ktorémukolvek autorizovanému zástupcovi servisu, ktorý zariadenie odoberie a zaisť jeho recykláciu.

Miesto najbližšieho autorizovaného servisu DEWALT nájdete na príslušnej adrese uvedenej v tomto návode. Zoznam autorizovaných servisov DEWALT a podrobnosti o popredajnom servise nájdete aj na internetovej adrese: **www.2helpU.com**

ZÁRUKA

Spoločnosť DeWALT je presvedčená o kvalite svojich výrobkov a ponúka mimoriadnu záruku pre profesionálnych používateľov tohto náradia. Táto záruka sa ponúka v prospech zákazníka a nijako neovplyvní jeho zákonné záručné práva. Táto záruka platí vo všetkých členských štátoch EÚ a Európskej zóny voľného obchodu EFTA.

• 30 DNÍ ZÁRUKA VÝMENY •

Ak nie ste s výkonom Vášho náradia DeWALT celkom spokojní, môžete ho do 30 dní po kúpe vrátiť. Náradie musí byť v kompletnom stave ako pri kúpe a musí byť dodané na miesto, kde bolo kúpené, kde sa vymení alebo vrátia peniaze. Náradie musí byť v uspokojivom stave a musí byť predložený doklad o jeho kúpe.

• JEDNOROČNÁ ZMLUVA NA BEZPLATNÝ SERVIS •

Ak sa musí počas 12 mesiacov po kúpe vykonať údržba alebo servis Vášho náradia DeWALT, máte nárok na jedno bezplatné vykonanie tohto úkonu. Tento úkon sa bezplatne vykoná v autorizovanom servise DeWALT. K náradiu musí byť predložený doklad o jeho kúpe. Táto oprava zahŕňa aj prácu. Tento bezplatný servis sa nevzťahuje na príslušenstvo a náhradné diely, ak nie sú tiež kryté zárukou.

• JEDNOROČNÁ PLNÁ ZÁRUKA •

Ak dôjde počas 12 mesiacov od kúpy výrobku DeWALT k poškodeniu tohto výrobku z dôvodu poruchy materiálu alebo zlého dielenského spracovania, spoločnosť DeWALT zaručuje bezplatnú výmenu všetkých poškodených častí – alebo podľa nášho uváženia – bezplatnú výmenu celého náradia, za predpokladu, že:

- Porucha nevznikla v dôsledku neodborného zaobchádzania.
- Výrobok bol vystavený bežnému použitiu a opotrebovaniu.
- Výrobok neopravovali neoprávnené osoby.
- Bol predložený doklad o kúpe;
- Bol výrobok vrátený kompletný s pôvodnými komponentmi.

Ak požadujete reklamáciu, kontaktujte predajcu, u ktorého ste výrobok kúpili alebo vyhľadajte autorizovanú servisnú organizáciu. Zoznam autorizovaných servisov DeWALT a podrobnosti o popredajnom servise nájdete aj na internetovej adrese: www.2helpU.com.

STANLEY BLACK & DECKER CZECH REPUBLIC S.R.O.

Tůrkova 5b
149 00 Praha 4
Česká Republika
Tel.: 00420 261 009 772
Fax: 00420 261 009 784
Servis: 00420 244 403 247
www.dewalt.cz
obchod@sbdinc.com

STANLEY BLACK & DECKER SLOVAKIA S.R.O.

Vysoká 2/b
811 06 Bratislava
Tel.: 00420 261 009 772
Fax: 00420 261 009 784
www.dewalt.sk
obchod@sbdinc.com

BAND SERVIS

Paulínska 22
917 01 Trnava
Tel.: 00420 577 008 550,1
Fax: 00420 577 008 559
www.bandservis.cz
bandservis@bandservis.cz

BAND SERVIS

Paulínska 22
917 01 Trnava
Tel.: 00421 335 511 063
Fax: 00421 335 512 624
www.bandservis.sk
p.talajka@bandservis.sk

Právo na prípadné zmeny vyhradené.

06/2014

CZ ZÁRUČNÍ LIST

SK ZÁRUČNÝ LIST

DEWALT®

TYP VÝROBKU:

CZ	Výrobní kód	Datum prodeje	Razítko prodejny Podpis
SK	Výrobný kód	Dátum predaja	Pečiatka predajne Podpis

CZ Dokumentace záruční opravy		SK Dokumentácia záručnej opravy				
CZ	Číslo	Datum příjmu	Datum zakázky	Číslo zakázky	Závada	Razítko Podpis
SK	Číslo dodávky	Dátum príjmu	Dátum opravy	Číslo objednávky	Porucha	Pečiatka Podpis

CZ
Adresy servisu
Band servis
Klášteřského 2
CZ-140 00 Praha 4
Tel.: 00420 244 403 247
Fax: 00420 241 770 167

CZ
Band servis
Paulínska 22
CZ-760 01 Zlín
Tel.: 00420 577 008 550,1
Fax: 00420 577 008 559
<http://www.bandservis.cz>

SK
Adresa servisu
Band servis
Paulínska ul. 22
SK-917 01 Trnava
Tel.: 00421 335 511 063
Fax: 00421 335 512 624