

DEWALT®

503910-56 RUS/UA

Перевод с оригинала инструкции

DWS778

Рисунок 1

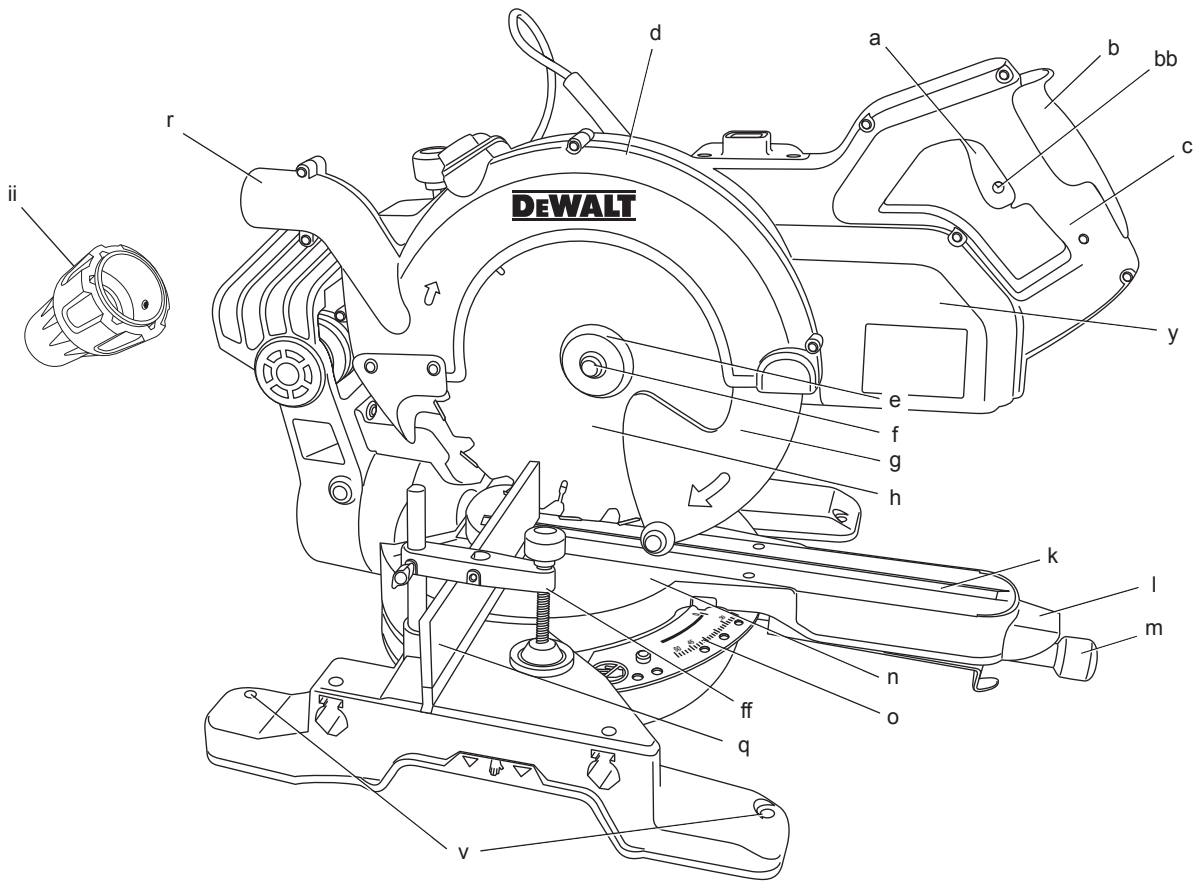


Рисунок 2

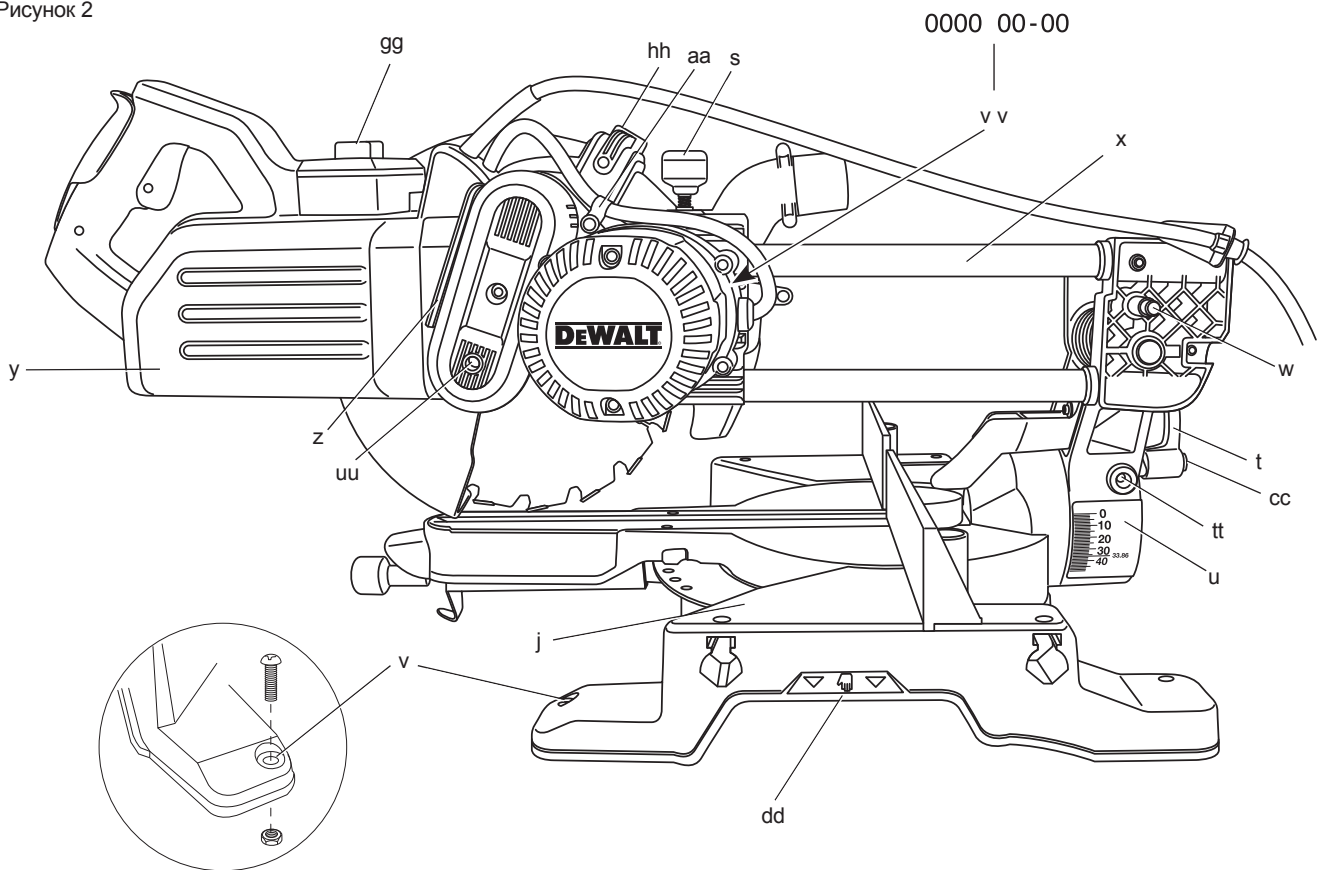


Рисунок 3

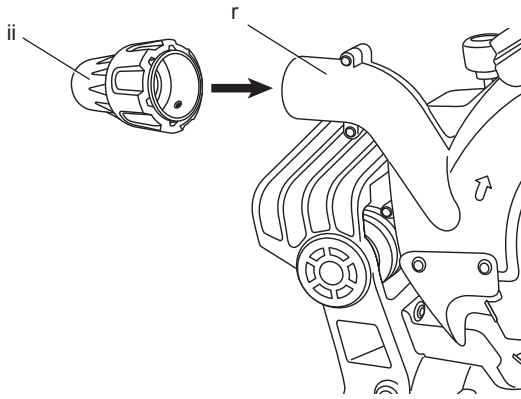


Рисунок 4

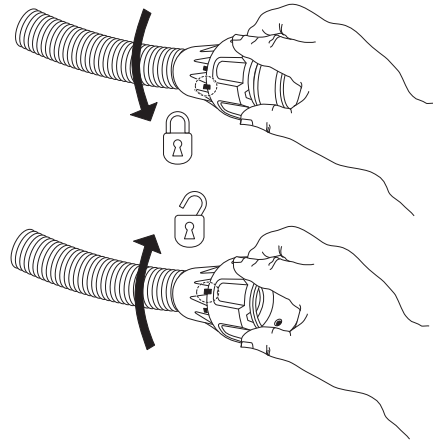


Рисунок 5

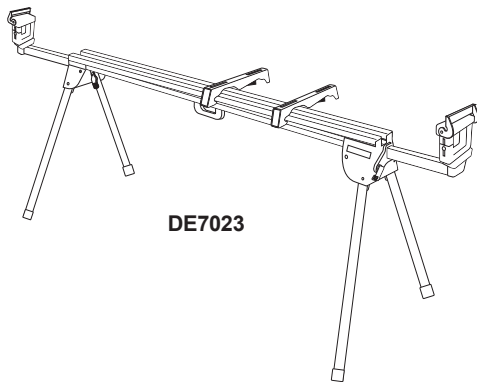


Рисунок 6

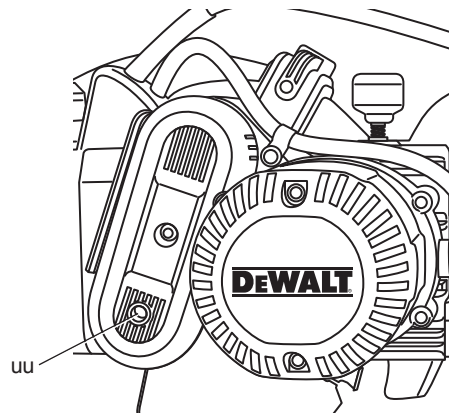


Рисунок 7

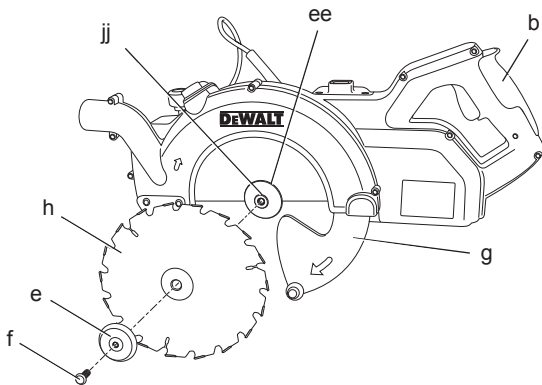


Рисунок 8

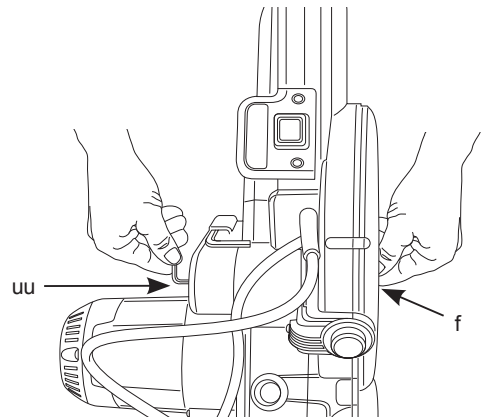


Рисунок 9

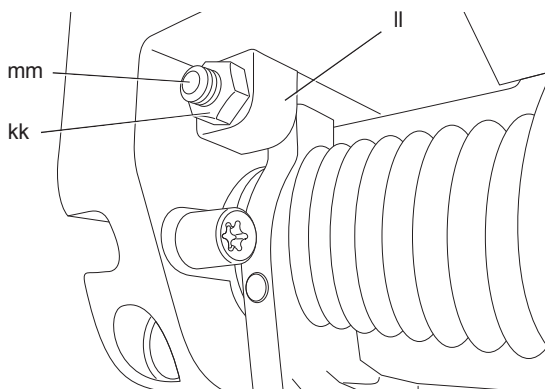


Рисунок 10

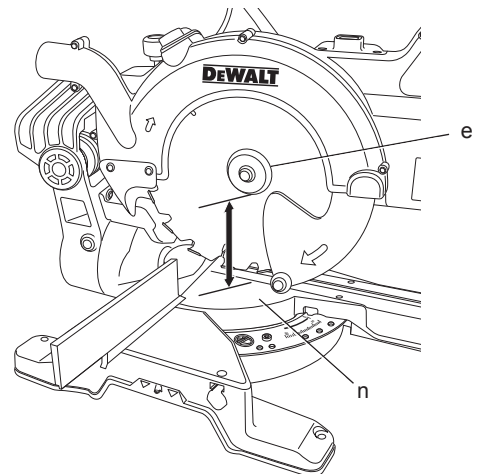


Рисунок 11

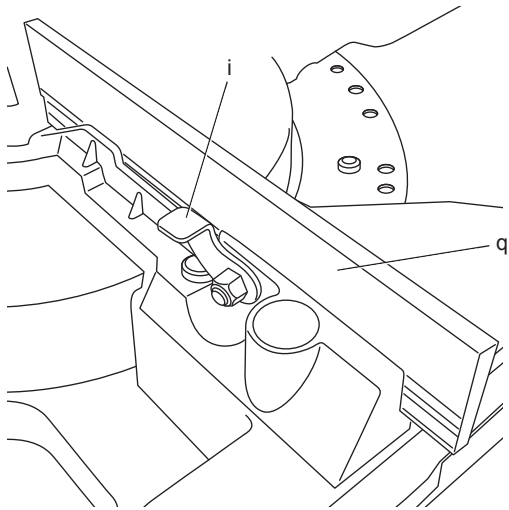


Рисунок 12

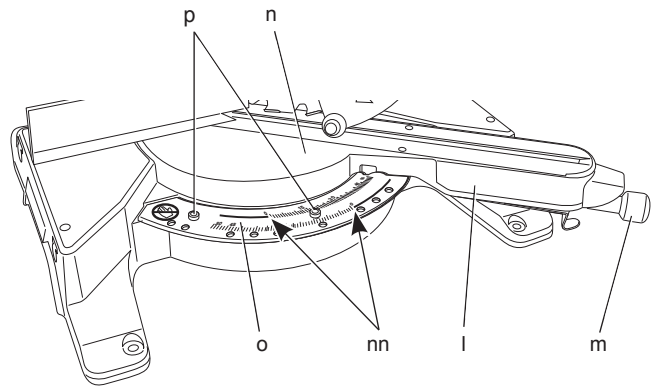


Рисунок 13

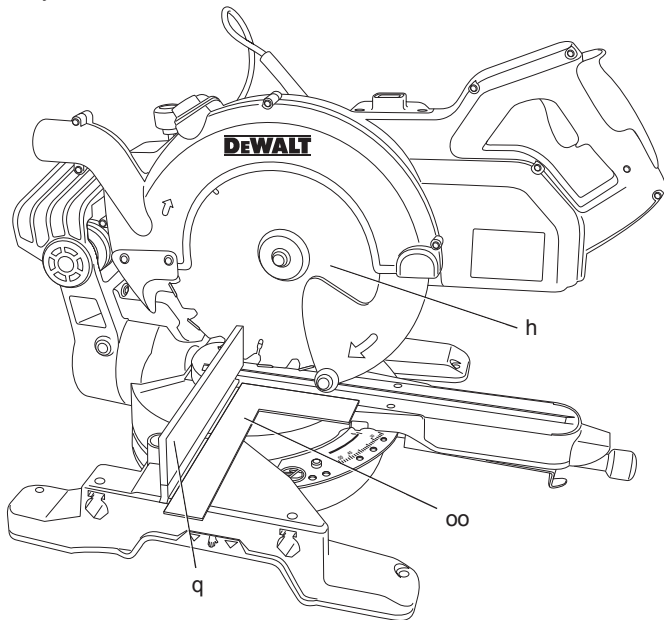


Рисунок 14

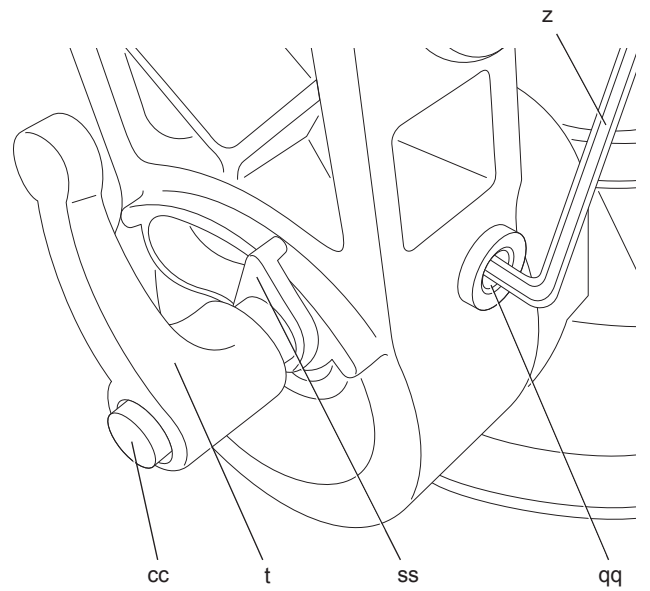


Рисунок 15

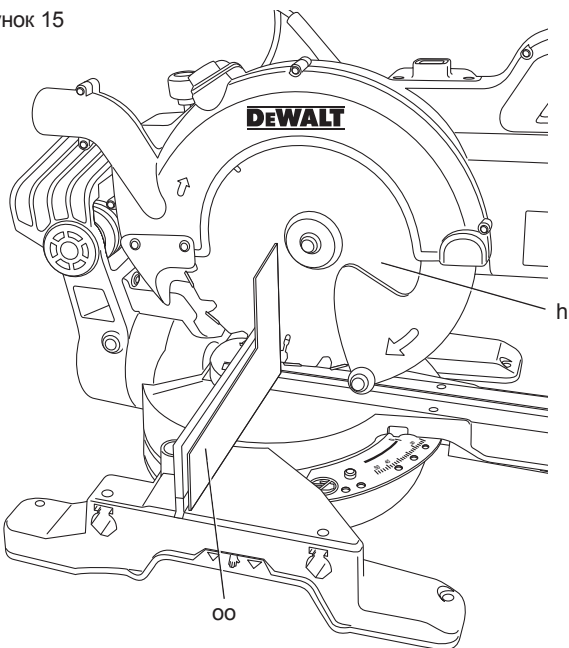


Рисунок 16

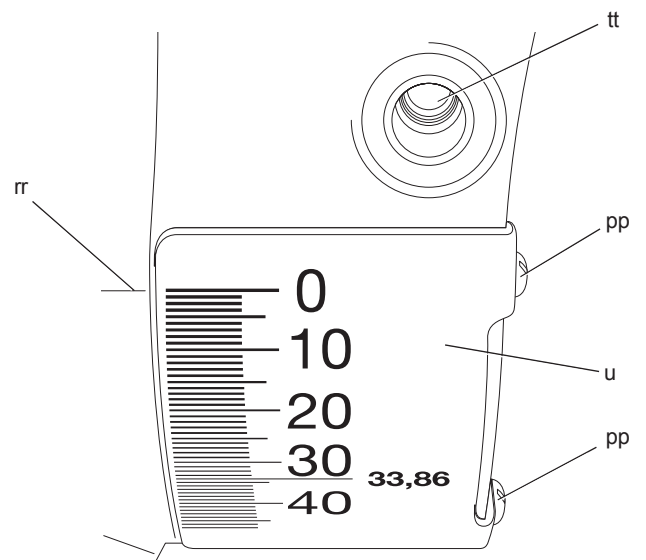


Рисунок 17

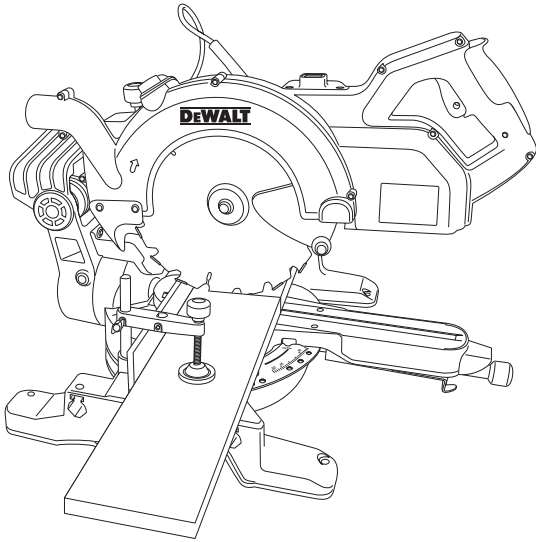


Рисунок 18

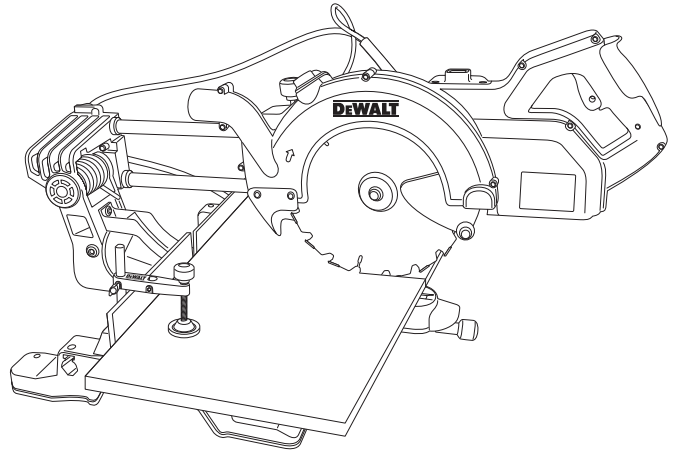


Рисунок 19

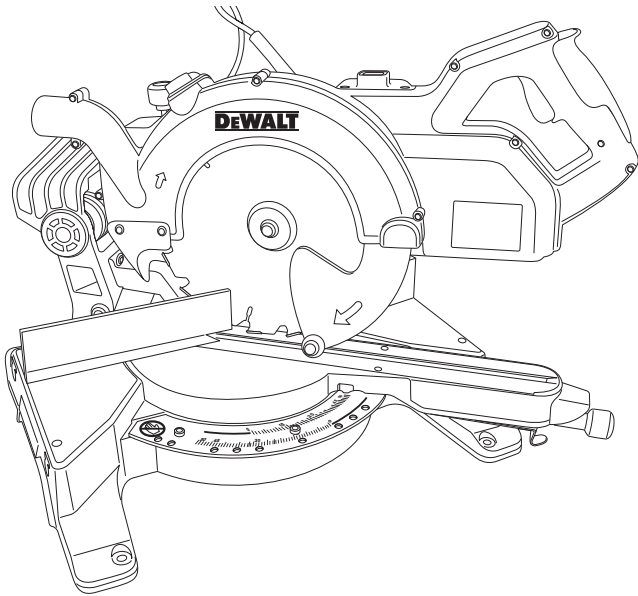


Рисунок 20

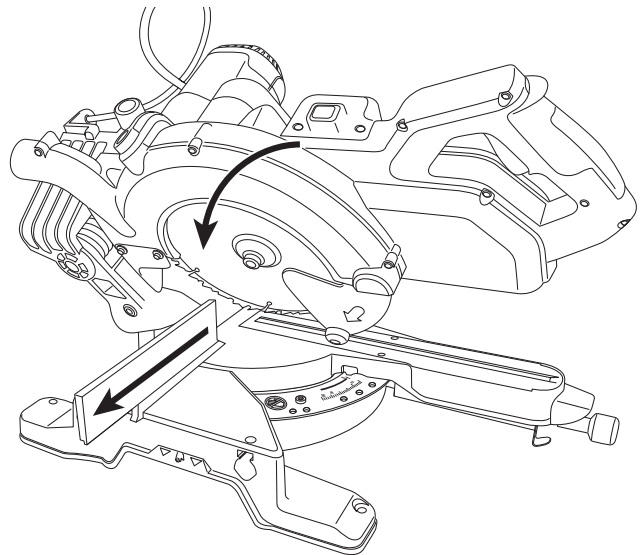


Рисунок 21

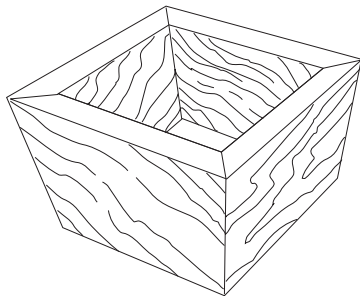


Рисунок 22

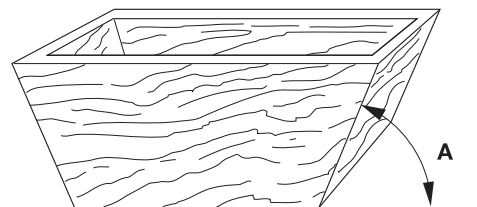


Рисунок 23

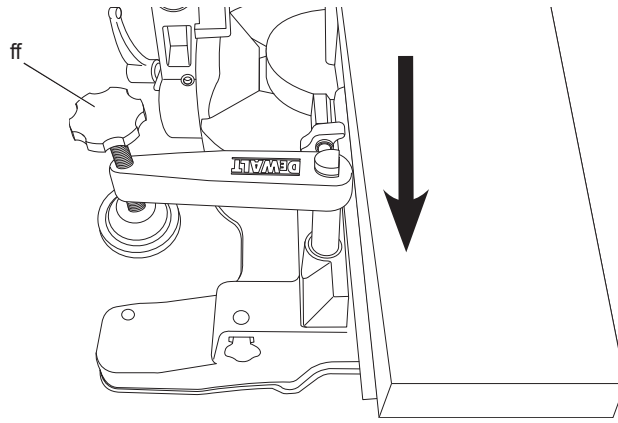


Рисунок 24

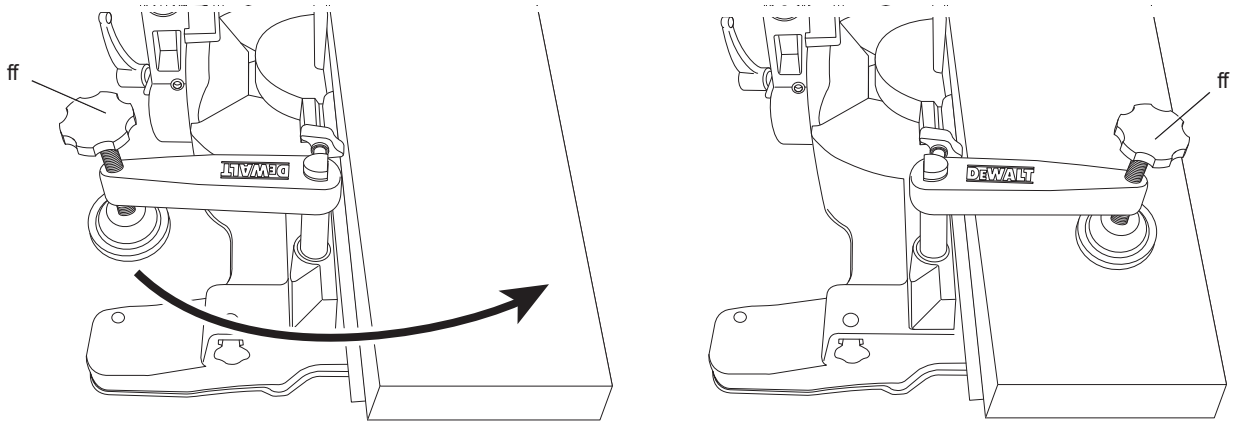
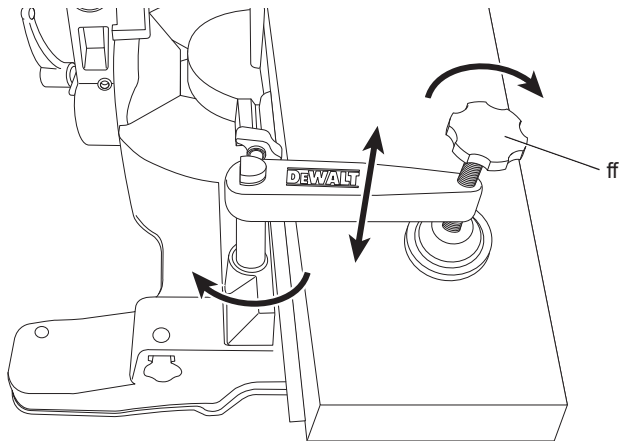


Рисунок 25



ТОРЦОВОЧНАЯ ПИЛА ДЛЯ ПОПЕРЕЧНЫХ РАСПИЛОВ DWS778

Поздравляем Вас!

Вы выбрали электрический инструмент фирмы DEWALT. Тщательная разработка изделий, многолетний опыт фирмы по производству инструментов, различные усовершенствования сделали инструменты DEWALT одними из самых надёжных помощников для профессионалов.

Технические характеристики

		DWS778	
		QS/GB	LX
Напряжение питания	В	230	115
Тип		1	1
Потребляемая мощность	Вт	1850	1650
Диаметр пильного диска	мм	250	250
Диаметр посадочного отверстия	мм	30	30
Макс. скорость вращения диска	об./мин.	4300	4100
Глубина реза	мм	85	85
Макс. толщина пильного диска		1,75	1,75
Угол скоса (макс.)	влево и вправо	50°	50°
Угол наклона (макс.)	влево	48°	48°
Комбинированный скос	наклон	45°	45°
	косой срез	45°	45°
Режущая способность			
поперечный распил под углом 90°	мм	85 x 305	
скос 45°	мм	85 x 215	
скос 48°	мм	85 x 204	
наклон 45°	мм	58 x 305	
наклон 48°	мм	54 x 305	
Общие габариты	мм	465 x 615 x 390	
Вес	кг	17,2	
L_{PA} (звуковое давление)	дБ(А)	94,2	94,2
K_{PA} (погрешность измерения звукового давления)	дБ(А)	3,0	3,0
L_{WA} (акустическая мощность)	дБ(А)	107,2	107,2
K_{WA} (погрешность измерения акустической мощности)	дБ(А)	3,0	3,0
L_{PPEAK}	дБ(А)	115,6	115,6
K_{PPEAK}	дБ(А)	3,0	3,0

Сумма величин вибрации (сумма векторов по трем осям), измеренных в соответствии со стандартом EN 61029:

Значения вибрационного воздействия, a_h			
$a_h =$	м/с ²	2,4	2,4
Погрешность K =	м/с ²	1,5	1,5

Уровень вибрации, указанный в данном информационном листке, был рассчитан по стандартному методу тестирования в соответствии со стандартом EN 61029 и может использоваться для сравнения инструментов разных марок. Он может также использоваться для предварительной оценки воздействия вибрации.



ВНИМАНИЕ: Заявленная величина вибрации относится только к основным видам применения инструмента. Однако если инструмент применяется не по основному назначению, с другими принадлежностями или содержится в ненадлежащем порядке, уровень вибрации будет отличаться от указанной величины. Это может значительно увеличить воздействие вибрации в течение всего периода работы инструментом.

При оценке уровня воздействия вибрации необходимо также учитывать время, когда инструмент находился в выключенном состоянии или когда он включен, но не выполняет какую-либо операцию. Это может значительно уменьшить уровень воздействия в течение всего периода работы инструментом.

Определите дополнительные меры предосторожности для защиты оператора от воздействия вибрации, такие как: тщательный уход за инструментом и принадлежностями, содержание рук в тепле, организация рабочего места.

Минимальные электрические предохранители:

Инструменты 230 В 10 ампер, электросеть

ПРИМЕЧАНИЕ: Данное устройство предназначено для подключения к источнику питания с максимальным допустимым электрическим сопротивлением системы Z_{\max} 0,25 Ом в точке подключения (блоке питания) пользовательской сети.

Пользователь должен следить за тем, чтобы данное устройство подключалось только к системе электропитания, которая полностью соответствует описанным выше требованиям. При необходимости пользователь может узнать о системе сопротивления в точке подключения в компании по коммунальному электроснабжению.

Определения: Предупреждения безопасности

Следующие определения указывают на степень важности каждого сигнального слова. Прочтите руководство по эксплуатации и обратите внимание на данные символы.



ОПАСНО: Означает чрезвычайно опасную ситуацию, которая приводит к смертельному исходу или получению тяжелой травмы.



ВНИМАНИЕ: Означает потенциально опасную ситуацию, которая может привести к смертельному исходу или получению тяжелой травмы.



ПРЕДУПРЕЖДЕНИЕ: Означает потенциально опасную ситуацию, которая может привести к получению травмы легкой или средней тяжести.

ПРЕДОСТЕРЕЖЕНИЕ: Означает ситуацию, не связанную с получением телесной травмы, которая, однако, может привести к повреждению оборудования.



Риск поражения электрическим током!



Огнеопасность!



Острые кромки!

Декларация соответствия ЕС

ДИРЕКТИВА ПО МЕХАНИЧЕСКОМУ ОБОРУДОВАНИЮ



DWS778

DeWALT заявляет, что продукты, обозначенные в разделе «**Технические характеристики**», разработаны в полном соответствии со стандартами: 2006/42/ЕС, EN 61029-1, EN 61029-2-9.

Данные продукты также соответствуют Директивам 2004/108/ЕС и 2011/65/EU. За дополнительной информацией обращайтесь по указанному ниже адресу или по адресу, указанному на последней странице руководства.

Нижеподписавшееся лицо полностью отвечает за соответствие технических данных и делает это заявление от имени фирмы DeWALT.

Хорст Гроссманн (Horst Grossmann)
Вице-президент по инженерным разработкам
DeWALT, Richard-Klinger- Straße 11,
D-65510, Idstein, Germany
01.11.2012

Инструкции по технике безопасности



ВНИМАНИЕ! При использовании электрических инструментов соблюдение правил по технике безопасности и следование данным инструкциям позволит снизить вероятность возникновения пожара, поражения электрическим током и получения травм.

Перед использованием данного электроинструмента внимательно прочтите настоящие инструкции и сохраните их для последующего использования.

СОХРАНИТЕ ВСЕ ПРАВИЛА БЕЗОПАСНОСТИ И ИНСТРУКЦИИ ДЛЯ ПОСЛЕДУЮЩЕГО ИСПОЛЬЗОВАНИЯ

Общие правила безопасности

1. Содержите рабочее место в чистоте.

Загромождение рабочей зоны и рабочего стола может стать причиной несчастного случая.

2. Учитывайте особенности окружающей среды вокруг рабочего места.

Не подвергайте инструмент воздействию дождя. Не используйте инструмент во влажной среде. Обеспечьте хорошую освещенность рабочего места (250-300 Люкс). Не пользуйтесь инструментом, если существует риск возникновения пожара или взрыва, т.е. рядом с легковоспламеняющимися жидкостями или газами.

3. Защищайте себя от поражения электрическим током.

Во время работы не прикасайтесь к заземленным предметам (например, трубопроводам, радиаторам отопления, газовым плитам и холодильникам). При использовании электроинструмента в экстремальных условиях (например, высокая влажность, наличие металлической стружки и т.д.) следует усилить меры безопасности и пользоваться изолирующим трансформатором или автоматом, защищающим от утечек на землю.

4. Не позволяйте посторонним лицам находиться в рабочей зоне.

Не позволяйте кому-либо, особенно детям, не участвующему в производственном процессе, касаться инструмента или удлинительного кабеля и не допускайте присутствия посторонних лиц в зоне проведения работ.

5. Хранение неиспользуемых инструментов.

Не используемый инструмент должен храниться надежно запертым в сухом месте, недоступном для детей.

6. Избегайте чрезмерной нагрузки инструмента.

Инструмент будет работать лучше и безопаснее при нагрузке, на которую он рассчитан.

7. Используйте специально предназначенный для данного вида работ инструмент.

Не используйте маломощные инструменты для выполнения работ, которые должны выполняться при помощи более мощных инструментов. Не используйте электроинструменты, не предназначенные для данного типа работ, например, дисковые пилы для резки сучьев или бревен.

8. Одевайтесь соответствующим образом.

Не надевайте свободную одежду или украшения, так как они могут быть захвачены движущимися частями инструмента. При работе вне помещений рекомендуется надевать обувь на нескользящей подошве. Используйте соответствующий головной убор, чтобы спрятать длинные волосы.

9. Пользуйтесь средствами индивидуальной защиты.

Всегда работайте в защитных очках. Если во время работы образуется пыль или летучие твердые частицы обрабатываемого материала, используйте защитную маску или респиратор. Если эти частицы имеют достаточно высокую температуру, необходимо также надевать защитный передник. Всегда используйте средства защиты органов слуха. Всегда надевайте защитную каску.

10. Подсоедините пылеудаляющее оборудование.


Если электроинструмент снабжен устройством сбора и удаления пыли, убедитесь, что данное устройство подключено и используется надлежащим образом.

11. Бережно обращайтесь с электрическим кабелем.

При отключении от сети питания, не выдёргивайте вилку из розетки за кабель. Не подвергайте электрический кабель воздействию высокой температуры, масла и держите вдали от острых предметов и углов. Никогда не переносите электроинструмент, держа его за кабель.

12. Обеспечивайте безопасность при работе.

По возможности используйте струбцины или тиски для фиксации обрабатываемой

- детали. Это более безопасно, чем прижимать заготовку руками, и позволяет освободить обе руки для управления инструментом.
13. **Не перенапрягайтесь.**
Всегда сохраняйте равновесие и устойчивую позу.
14. **Проверяйте исправность инструмента.**
Содержите пильные инструменты в хорошо заточенном и чистом состоянии, что повысит эксплуатационные показатели и сделает работу более безопасной. Соблюдайте инструкции по смазке и замене дополнительных принадлежностей. Выполняйте периодические осмотры инструмента и, если будет обнаружено повреждение, сдайте его на ремонт в авторизованный сервисный центр. Ручки и выключатели должны быть сухими, чистыми и не содержать следов масла и консистентной смазки.
15. **Отключайте электроинструмент.**
При не использовании инструмента, перед обслуживанием и во время замены дополнительных принадлежностей, таких как пильные диски, сверла и фрезы, всегда отключайте электроинструмент от источника питания.
16. **Удалите регулировочные и гаечные ключи.**
Перед включением электроинструмента всегда проверяйте, чтобы с него были удалены все регулировочные и гаечные ключи.
17. **Не допускайте непреднамеренного запуска.**
При переноске электроинструмента не держите палец на выключателе. Перед подключением к источнику питания убедитесь, что инструмент выключен.
18. **Используйте удлинительный кабель, предназначенный для применения вне помещений.**
Перед началом работы проверьте удлинительный кабель на наличие повреждений и при необходимости замените его. При работе электроинструментом на открытом воздухе всегда пользуйтесь удлинительным кабелем, предназначенным для применения
- вне помещений и имеющим соответствующую маркировку.
19. **Будьте внимательны.**
Следите за тем, что Вы делаете. Руководствуйтесь здравым смыслом. Не пользуйтесь электроинструментом в состоянии усталости или под воздействием сильнодействующих лекарств или алкоголя.
20. **Проверяйте исправность деталей инструмента.**
Перед использованием тщательно проверьте инструмент и электрический кабель, чтобы решить, будет ли он работать должным образом и сможет ли выполнить намеченную функцию. Проверьте центровку и качество крепления движущихся деталей, наличие повреждённых деталей, качество монтажа и любые другие условия, которые могут повлиять на работу инструмента. Поврежденные защитные кожухи или другие неисправные детали должны быть должным образом отремонтированы или заменены в авторизованном сервисном центре, если в данном руководстве по эксплуатации не указано иное. Замените неисправные выключатели в авторизованном сервисном центре. Не используйте электроинструмент, если его выключатель не устанавливается в положение включения или выключения. Никогда не пытайтесь выполнить ремонт самостоятельно.
-  **ВНИМАНИЕ!** Использование любых принадлежностей или приспособлений, а также выполнение данным инструментом любых видов работ, не рекомендованных в данном руководстве по эксплуатации, может привести к несчастному случаю.
21. **Ремонт инструмента должен выполняться квалифицированным персоналом.**
При работе данным электрическим инструментом должны соблюдаться все соответствующие правила техники безопасности. Ремонт инструмента должен выполняться только квалифицированным персоналом с использованием оригинальных запасных частей; несоблюдение данного указания

может стать причиной серьезной травмы пользователя.

Дополнительные правила техники безопасности для работы торцовочными пилами

- Данный инструмент снабжен специальным электрическим кабелем, который может быть заменен только изготовителем или в авторизованном сервисном центре.
- Не используйте пилу для резки других материалов, кроме рекомендованных изготовителем.
- Не используйте инструмент без установленных защитных кожухов, а также, если защитные кожухи повреждены или не установлены должным образом.
- Перед выполнением распила с наклоном, убедитесь, что рычаг надежно зафиксирован.
- Следите, чтобы пол вокруг электроинструмента всегда оставался чистым, не допускайте скапливания опилок или щепок.
- Используйте пильные диски, соответствующие типу разрезаемого материала.
- Используйте правильно заточенные пильные диски. Соблюдайте максимальную скорость, указанную на пильном диске.
- Перед началом работы убедитесь, что все фиксаторы и держатели надежно закреплены.
- Не держите руки рядом с пильным диском, когда инструмент подключен к источнику питания.
- Никогда не пытайтесь быстро остановить механизм путем прижатия какого-либо инструмента или другого предмета к пильному диску; это может стать причиной несчастного случая с тяжкими последствиями.
- Перед использованием любых принадлежностей внимательно прочтите руководство по эксплуатации.
- Неправильное использование принадлежностей может стать причиной повреждения инструмента.
- При захвате пильных дисков или заготовок из грубого материала используйте держатель или надевайте перчатки.
- Перед использованием инструмента, убедитесь, что пильный диск установлен правильно.
- Убедитесь, что диск вращается в правильном направлении.
- Не используйте диски меньшего или большего диаметра, чем рекомендовано. См. скорость вращения дисков в технических характеристиках. Используйте только указанные в данном руководстве диски, соответствующие стандарту EN 847-1.
- Старайтесь использовать специальные пильные диски с пониженным уровнем шума.
- Не используйте диски из **БЫСТРОРЕЖУЩЕЙ ИНСТРУМЕНТАЛЬНОЙ СТАЛИ**.
- Не используйте треснувшие или поврежденные диски.
- Не используйте абразивные или алмазные диски.
- Используйте только пильные диски, на которых обозначена скорость не ниже скорости, обозначенной на пиле.
- Запрещается использовать пилу без пластины для пропила.
- Выведите пильный диск из пропила в заготовке, прежде чем отпустить выключатель.
- Перед каждым выполнением реза убеждайтесь, что инструмент устойчив и неподвижен.
- Не заклинивайте никакими предметами крыльчатку вентилятора для удерживания вала двигателя.
- Защитный кожух пильного диска автоматически поднимается при опускании рычага вниз и опускается путем нажатия на рычаг разблокировки защитного кожуха (b).
- Никогда не поднимайте защитный кожух диска вручную, если инструмент не выключен. Защитный кожух можно поднимать вручную при установке или демонтаже пильных дисков, а также для осмотра пилы.
- Периодически проверяйте чистоту вентиляционных отверстий двигателя и отсутствие в них щепок.

- Замените пластину для пропила, когда она изнашивается.
- Перед заменой диска или выполнением технического обслуживания отключите пилу от источника питания.
- Никогда не выполняйте чистку или техническое обслуживание, когда инструмент еще работает, а пыльная головка находится в рабочем положении.
- Если инструмент оборудован лазером или светодиодной подсветкой, не производите их замену на другие типы. Ремонт должен выполняться только изготовителем лазера или в авторизованном сервисном центре.
- При распиловке древесины подсоединяйте пилу к устройству пылесборника. Всегда принимайте во внимание факторы, влияющие на образование пыли:
 - Тип обрабатываемого материала (при распиловке древесно-стружечной плиты образуется больше пыли, чем при распиловке древесины);
 - Острота пильного диска;
 - Правильная регулировка пильного диска;
 - Скорость воздушного потока пылеудаляющего устройства должна быть не ниже 20 м/с.

Убедитесь, что местная вытяжная вентиляция, так же как вытяжные шкафы, отражатели и желоба, настроены должным образом.
- Обратите внимание на следующие факторы, влияющие на повышенное шумовыделение:
 - Используйте пильные диски с пониженным шумовыделением;
 - Используйте только остро заточенные пильные диски.
- Время от времени инструмент должен проходить техническое обслуживание.
- Обеспечьте достаточное общее или местное освещение.
- Убедитесь, что оператор прошел специальное обучение по использованию, регулировке и эксплуатации инструмента.
- Убедитесь, что все монтажные элементы и шпindelные шайбы подходят для применения с данным инструментом, как описано в данном руководстве по эксплуатации.
- Никогда не удаляйте обрезки или другие части заготовки из зоны распила, когда инструмент еще работает, а резак находится в рабочем положении.
- Никогда не пилите заготовки короче 150 мм.
- Максимальный разрез заготовки для обработки данным инструментом без использования дополнительной опоры:
 - Высота 85 мм x ширина 305 мм x длина 400 мм.
 - Более длинные заготовки должны поддерживаться дополнительным столом, например, DE7023. Всегда надежно закрепляйте заготовку на станине пилы.
- В случае поломки или выхода инструмента из строя немедленно выключите инструмент и отключите его от источника питания.
- Сообщите о неисправности и должным образом опишите состояние инструмента, чтобы предотвратить использование поврежденного станка другими пользователями.
- При блокировке пильного диска в результате аномального усилия подачи в процессе распила, выключите инструмент и отключите его от источника питания. Удалите заготовку и убедитесь, что пильный диск вращается свободно. Снова включите инструмент и начните новый распил с уменьшенным усилием подачи.
- Никогда не используйте для резания легких сплавов, в особенности магния.
- По возможности всегда монтируйте инструмент на рабочем столе, используя болты диаметром 8 мм и длиной 80 мм.

Остаточные риски

Следующие риски являются характерными при использовании пил:

- Травмы в результате касания вращающихся частей.

Несмотря на соблюдение соответствующих инструкций по технике безопасности и использование предохранительных устройств, некоторые остаточные риски невозможно полностью исключить. К ним относятся:

- Ухудшение слуха.

- Риск несчастных случаев, вызванных незакрытыми частями вращающегося пильного диска.
- Риск получения травмы при смене незащищенного пильного диска.
- Риск защемления пальцев при снятии защитных кожухов.
- Ущерб здоровью в результате вдыхания пыли от распила древесины, в особенности, дуба, бука и ДВП.

Нижеследующие факторы увеличивают риск нарушения дыхания:

- При обработке древесины не используется пылеудаляющее устройство.
- Засорившиеся выхлопные фильтры могут стать причиной недостаточного пылеудаления.

Маркировка инструмента

На инструменте имеются следующие знаки:



Перед вводом в эксплуатацию, внимательно прочтите данное руководство



Используйте средства защиты органов слуха



Надевайте защитные очки



Место захвата для переноски



Держите руки в стороне от пильного диска

МЕСТО ПОЛОЖЕНИЯ КОДА ДАТЫ (РИС. 2)

Код даты (v v), который также включает в себя год изготовления, отштампован на поверхности корпуса инструмента.

Пример:

2012 XX XX
Год изготовления

Комплект поставки

В упаковку входят:

- 1 Частично собранная торцовочная пила
- 2 Шестигранных ключа 4/6 мм
- 1 Пильный диск 250 мм с твердосплавными напайками
- 1 Зажим для заготовки

- 1 Руководство по эксплуатации
 - 1 Чертеж инструмента в разобранном виде
- Проверьте инструмент, детали и дополнительные приспособления на наличие повреждений, которые могли произойти во время транспортировки.
 - Перед началом работы необходимо внимательно прочитать настоящее руководство и принять к сведению содержащуюся в нем информацию.

Описание (Рис. 1, 2, 7, 11, 12)



ВНИМАНИЕ: Ни в коем случае не модифицируйте электроинструмент или какую-либо его деталь. Это может привести к получению травмы или повреждению инструмента.

- Курковый пусковой выключатель
- Рычаг разблокировки защитного кожуха
- Рабочая рукоятка
- Фиксированный верхний защитный кожух
- Внешний фланец
- Установочный болт пильного диска
- Нижний защитный кожух диска
- Пильный диск
- Зажимной рычаг скользящей направляющей (Рис. 11)
- Станина
- Пластина для пропила
- Рукоятка для установки угла скоса
- Фиксатор угла скоса
- Поворотный стол/рукоятка для установки угла скоса
- Градуйрованная шкала угла скоса
- Винты градуированной шкалы угла скоса (Рис. 12)
- Скользкая направляющая
- Патрубок для подсоединения пылесоса
- Фиксатор траверсы
- Зажимная рукоятка фиксатора наклона
- Градуйрованная шкала угла наклона
- Монтажные отверстия для крепления к рабочему столу
- Кнопка фиксатора
- Штанги траверсы
- Головка пилы

- z. Ключи-шестигранники
- aa. Кабельный хомут
- bb. Отверстие для висячего замка
- cc. Кнопка разблокировки
- dd. Выемки для переноски (левая и правая)
- ee. Внутренний фланец (Рис. 7)
- ff. Зажим для заготовки
- gg. Выключатель подсветки XPS™
- hh. Подсветка XPS™
- ii. Поворотный соединитель (DWV9000, дополнительная принадлежность)

НАЗНАЧЕНИЕ

Ваша торцовочная пила DeWALT предназначена для профессиональной работы по пилению древесины, изделий из дерева, пластика и алюминия. Данной электропилой можно легко, точно и безопасно производить поперечное пиление, а также пиление под углом (со скосом и с наклоном).

При установке соответствующего пильного диска данный инструмент предназначен для резания алюминиевых профилей толщиной до 4,0 мм. **ЗАПРЕЩЕНА** резка магния.

Данная пила разработана для использования пильных дисков диаметром 250 мм с зубьями с твердосплавными напайками.

НЕ ИСПОЛЬЗУЙТЕ инструмент во влажных условиях или при наличии в окружающем пространстве легко воспламеняющихся жидкостей или газов.

Данные торцовочные пилы являются профессиональными электроинструментами.

НЕ РАЗРЕШАЙТЕ детям прикасаться к инструменту. Неопытные пользователи должны использовать данный инструмент под руководством опытного инструктора.

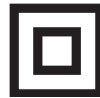


ВНИМАНИЕ! Используйте данный инструмент только по назначению.

- Данное изделие не может использоваться людьми (включая детей) со сниженными физическими, сенсорными и умственными способностями или при отсутствии необходимого опыта или навыка, за исключением, если они выполняют работу под присмотром лица, отвечающего за их безопасность. Не оставляйте детей с инструментом без присмотра.

Электробезопасность

Электрический двигатель рассчитан на работу только при одном напряжении электросети. Следите за напряжением электрической сети, оно должно соответствовать величине, обозначенной на информационной табличке электроинструмента.



Ваш инструмент имеет двойную изоляцию в соответствии со стандартом EN 61029, что исключает потребность в заземляющем проводе.



ВНИМАНИЕ:

Электроинструменты с напряжением 115 В должны управляться через предохранительный изолированный трансформатор с заземленным экраном между первичной и вторичной обмоткой.

Поврежденный кабель должен заменяться специально подготовленным кабелем, который можно приобрести в сервисной организации DeWALT.

При необходимости замены электрического кабеля, ремонт устройства должен производиться только официальными сервисными агентами или квалифицированными техническими специалистами.

Используйте только следующие электрические кабели:

DWS778: H05RN-F, 2x1,0 мм²

DWS778 LX: H05RR-F, 2x1,5 мм²

Использование удлинительного кабеля

При необходимости использования удлинительного кабеля, используйте только утвержденные 3-х жильные кабели промышленного изготовления, рассчитанные на мощность не меньшую, чем потребляемая мощность данного инструмента (см. раздел **«Технические характеристики»**). Минимальный размер проводника должен составлять 1,5 мм²; максимальная длина кабеля не должна превышать 30 м.

При использовании кабельного барабана, всегда полностью разматывайте кабель.

СБОРКА



ВНИМАНИЕ: Во избежание травмы, выключите инструмент и отсоедините его

от источника электропитания, прежде чем устанавливать и демонтировать принадлежности, выполнять или изменять настройки, а также перед проведением ремонта. Убедитесь, что курковый переключатель находится в положении ВЫКЛ. Непреднамеренный запуск инструмента может привести к получению травмы.

Распаковка изделия

Двигатель и защитные кожухи уже установлены на станину.

Закрепление электропилы на рабочем столе (Рис. 2)

1. Все 4 опорные лапы имеют отверстия (v), предназначенные для крепления к рабочему столу. Имеются отверстия 2-х различных диаметров, для возможности использования различных винтов (шурупов). Можно использовать любые из этих отверстий, не обязательно использовать их все. Пила должна быть надежно закреплена на рабочем столе во избежание смещения. Для повышения мобильности электропилы, ее можно установить на листе фанеры толщиной минимум 12,5 мм, который затем может быть закреплён на рабочем столе или перенесён и установлен в других местах.
2. При установке электропилы на листе фанеры убедитесь, что монтажные винты не выступают снизу. Лист фанеры должен плотно прилегать к рабочему столу. При фиксации электропилы к опоре с помощью зажимных устройств, располагайте их только в местах расположения крепежных отверстий. Крепление в каком-либо другом месте может нарушить нормальную работу пилы.
3. Во избежание заклинивания и неточной работы, проследите за тем, чтобы монтажная поверхность была ровной. Во избежание качания электропилы на опорной плоскости, подложите под одну из опорных лап тонкие обрезки распиливаемого материала, до полной стабилизации электропилы на опорной плоскости.

Установка пильного диска (Рис. 2, 6–8)



ВНИМАНИЕ: Во избежание травмы, выключите инструмент и отсоедините его от источника электропитания, прежде чем устанавливать и демонтировать принадлежности, выполнять или изменять настройки, а также перед проведением ремонта. Убедитесь, что курковый переключатель находится в положении ВЫКЛ. Непреднамеренный запуск инструмента может привести к получению травмы.



ВНИМАНИЕ: Зубья нового пильного диска очень острые и могут представлять опасность.



ВНИМАНИЕ: Устанавливайте пильный диск только в соответствии с данными инструкциями. Используйте только диски, обозначенные в разделе **Технические характеристики**. Номер по каталогу: DT4282 (рекомендуется).

ВАЖНО: При установке нового пильного диска пильная головка (y) должна быть максимально поднята.

1. Чтобы поднять головку пилы (y) и установить ее в максимально поднятое положение, опустите вниз на головку пилы (y) и вытяните кнопку фиксатора (w).
2. Ослабьте прижимное давление и позвольте пильной головке самостоятельно подняться на полную высоту.
3. Вставьте 6 мм ключ-шестигранник (z) до упора в отверстие блокировки шпинделя (u), находящееся напротив вала пильного диска, и удерживайте его (Рис. 6, 8).
4. Вставьте другой 6 мм ключ-шестигранник (z) в установочный болт пильного диска (f) и ослабьте его, поворачивая по часовой стрелке. Извлеките установочный болт пильного диска (f) и внешний фланец (e).
5. Нажмите на рычаг разблокировки нижнего защитного кожуха (b), чтобы поднять нижний защитный кожух (g), и снимите пильный диск (h).
6. Установите новый пильный диск на выступ внутреннего фланца (ee) (Рис. 7), следя

за тем, чтобы острия зубьев нижней части пильного диска были направлены в сторону направляющей (от оператора).

7. Установите на место внешний фланец (e), проследив, чтобы проушины (jj) правильно располагались с каждой стороны вала электродвигателя.
8. Затяните установочный болт пильного диска (f), поворачивая его против часовой стрелки и удерживая другой рукой 6 мм ключ-шестигранник (z) (Рис. 8).
9. Извлеките оба шестигранных ключа (z) и поместите их в специальное место для хранения.

РЕГУЛИРОВКА



ВНИМАНИЕ: Во избежание травмы, выключите инструмент и отсоедините его от источника электропитания, прежде чем устанавливать и демонтировать принадлежности, выполнять или изменять настройки, а также перед проведением ремонта. Убедитесь, что курковый переключатель находится в положении ВЫКЛ. Непреднамеренный запуск инструмента может привести к получению травмы.

Ваша торцовочная электропила точно настроена на заводе-изготовителе. Если после транспортировки или вследствие других причин возникла необходимость в повторной регулировке, следуйте приведенным ниже указаниям. Настоятельно рекомендуется настроить электропилу один раз, затем эти настройки не должны изменяться.

Регулировка штанг траверсы для обеспечения постоянной глубины пропила (Рис. 1, 2, 9, 10)

Пильный диск должен проходить по всей длине стола при постоянной глубине пропила, не касаясь при этом неподвижной плиты стола в задней части паза или впереди поворотного рычага. Чтобы достичь этого, штанги траверсы (x) должны быть параллельны столу, когда головка пилы (y) опущена до упора.

1. Нажмите на рычаг разблокировки нижнего защитного кожуха (b) (Рис. 1).

2. Отведите головку пилы до упора в заднее положение и измерьте высоту от поворотного стола (n) до нижней части внешнего фланца (e) (Рис. 10).
3. Поверните фиксатор траверсы (s) головки пилы (Рис. 2).
4. Удерживая головку пилы полностью опущенной, протяните головку по всей длине хода.
5. Снова измерьте высоту, как показано на рисунке 10. Оба значения должны быть идентичными.
6. При необходимости регулировки выполните следующие действия (Рис. 9):
 - a. Ослабьте контргайку (kk) на кронштейне (ll) под верхним патрубком для подсоединения пылесоса (r) (Рис. 1) и выполните регулировку с помощью винта (mm), делая небольшие обороты.
 - b. Затяните контргайку (kk).



ВНИМАНИЕ: Всегда проверяйте, чтобы пильный диск не касался стола в задней части паза или перед поворотным рычагом в положениях 90° вертикального среза и среза под углом 45°. Не включайте инструмент, не проверив это!

Регулировка направляющей (Рис. 11)

Ослабьте зажимной рычаг скользящей направляющей (i), подняв его в направлении против часовой стрелки. Переместите скользящую направляющую (q) в такое положение, чтобы пильный диск не касался её, затем затяните зажимной рычаг, повернув его по часовой стрелке.

Проверка и регулировка диска относительно направляющей (Рис. 2, 12, 13)

1. Ослабьте фиксатор угла скоса (m).
2. Положите большой палец на рукоятку установки угла скоса (l) и нажмите на фиксатор (m), освобождая поворотный стол/ рукоятку установки угла скоса (n).
3. Качайте рукоятку установки угла скоса, пока затвор не остановит ее в положении 0°.
4. Переместите пильную головку вниз и зафиксируйте её в этой позиции при помощи кнопки фиксатора (w).

5. Убедитесь, что видны только 2 разметки 0° (nn) на шкале угла скоса (o).
6. Прижмите угольник (oo) к левой стороне направляющей (q) и к пильному диску (h).



ВНИМАНИЕ: Не касайтесь угольником режущих кромок зубьев пильного диска!

7. При необходимости регулировки выполните следующие действия:
 - a. Ослабьте винты градуированной шкалы скоса (p) (Рис. 12) и двигайте градуированную шкалу совместно с рукояткой поворотного стола влево или вправо, чтобы измеренный по угольнику угол между пильным диском и направляющей составил 90° (oo) (Рис. 13).
 - b. Затяните винты градуированной шкалы скоса (p).

Проверка и регулировка диска относительно стола (Рис. 2, 14-16)

1. Ослабьте зажимную рукоятку фиксатора наклона (t) (Рис. 14).
2. Переведите пильную головку (y) вправо, убедившись, что она расположена полностью вертикально, и затяните зажимную рукоятку.
3. Приложите угольник (oo) горизонтально к столу и вертикально к плоскости пильного диска (h) (Рис. 15).



ВНИМАНИЕ: Не касайтесь угольником режущих кромок зубьев пильного диска!

4. При необходимости регулировки выполните следующие действия:
 - a. Ослабьте зажимную рукоятку фиксатора наклона (t) и при помощи ключа-шестигранника (z) поворачивайте стопорный винт регулировки вертикального положения (qq) влево или вправо, пока измеренный по угольнику угол между пильным диском и столом не составит 90°.
 - b. Если индикатор наклона (rr) не указывает на ноль на градуированной шкале (u), ослабьте винты (pp), фиксирующие градуированную шкалу наклона, и передвиньте шкалу в нужное положение.

Проверка и регулировка угла наклона (Рис. 2, 14, 16)

Корректировка наклона позволяет установить максимальный угол наклона на 45° или 48°, как требуется.

1. Убедитесь, что рукоятка установки угла наклона (ss) расположена слева.
2. Ослабьте зажимную рукоятку фиксатора наклона (t).
3. Стоя перед инструментом, переведите головку пилы (y) влево.
4. При этом угол наклона будет равен 45°.
5. При необходимости регулировки, ключом-шестигранником 4 мм (z) поверните стопорный винт наклона 45° (tt) влево или вправо, пока указатель наклона (rr) не покажет на 45°.



ВНИМАНИЕ: Направляющие пазы могут засориться опилками. Для их чистки используйте деревянную палочку или сжатый воздух под низким давлением.

Подготовка к эксплуатации



ВНИМАНИЕ:

- Установите пильный диск соответствующего типа. Не используйте чрезмерно изношенные пильные диски. Максимальная скорость инструмента не должна превышать предельно допустимую скорость пильного диска.
- Не пытайтесь распиливать очень мелкие детали.
- Не форсируйте режим резки. Не прилагайте чрезмерные усилия.
- Перед началом резки дождитесь, пока двигатель наберет полные обороты.
- Убедитесь, что все фиксаторы и зажимы надежно закреплены.
- Надежно закрепляйте обрабатываемую заготовку.
- Хотя данная электропила может использоваться для распиловки древесины и большинства цветных металлов, в данной инструкции по эксплуатации рассматривается распиловка только древесины. Те же самые

инструкции относятся и к другим материалам. Не используйте эту пилу для резки чёрных металлов (чугун и сталь) или камня! Не используйте абразивные диски!

- Обязательно используйте пластину для пропила. Не используйте инструмент, если щель пропила шире 10 мм.

ЭКСПЛУАТАЦИЯ

Инструкции по использованию



ВНИМАНИЕ: Всегда следуйте указаниям действующих норм и правил безопасности.



ВНИМАНИЕ: Во избежание травмы, выключите инструмент и отсоедините его от источника электропитания, прежде чем устанавливать и демонтировать принадлежность, выполнять или изменять настройки, а также перед проведением ремонта. Убедитесь, что курковый переключатель находится в положении ВЫКЛ. Непреднамеренный запуск инструмента может привести к получению травмы.

Убедитесь, что инструмент расположен удобно и правильно с точки зрения высоты стола и устойчивости. Место установки инструмента должно быть выбрано с учетом хорошего обзора для оператора и достаточного свободного пространства, позволяющего работать с заготовкой без каких-либо ограничений.

Для уменьшения уровня вибрации проследите, чтобы температура в рабочей зоне не была слишком низкой, инструмент и насадки были хорошо отрегулированы, а размер заготовки подходил для данного инструмента.

Включение и выключение (Рис. 1)

Отверстие (bb) в курковом пусковом выключателе (а) предназначено для вставки всячего замка, чтобы заблокировать инструмент.

1. Чтобы включить инструмент, нажмите на курковый пусковой выключатель (а).

2. Чтобы выключить инструмент, отпустите курковый выключатель.

Использование системы светодиодной подсветки XPS™ (Рис. 1)

ПРИМЕЧАНИЕ: Торцовочная пила должна быть подключена к источнику питания.

Система светодиодной подсветки XPS™ (hh) оборудована выключателем (gg). Система светодиодной подсветки XPS™ не управляется курковым пусковым выключателем торцовочной пилы. При управлении пилой включение подсветки не является обязательным.

Чтобы сделать разрез вдоль карандашной линии на деревянной заготовке:

1. Включите систему подсветки XPS™ и опустите вниз рабочую рукоятку (с), максимально приближая пильный диск (h) к поверхности заготовки. На заготовке появится тень пильного диска.
2. Выровняйте край тени диска по карандашной линии. Для полного совпадения с карандашной линией Вам может понадобиться дополнительная регулировка угла скоса или наклона.

Положение тела и рук

Правильное положение тела и рук во время управления торцовочной пилой сделает работу более лёгкой, точной и безопасной.



ВНИМАНИЕ:

- *Никогда не держите руки возле режущего элемента.*
- *Не подносите свои руки к пильному диску ближе, чем на 150 мм.*
- *Прижимайте заготовку к столу и направляющей во время распиловки. Держите свои руки в положении, как во время работы, пока выключатель не будет отпущен и пильный диск окончательно не остановится.*
- *Всегда сначала выполняйте пробные разрезы (при выключенном инструменте), перед тем как делать окончательный разрез, чтобы проверить ход диска.*
- *Не допускайте перекрещивания рук во время работы с инструментом.*

- Твёрдо упирайтесь обеими ногами в пол, чтобы сохранять надлежащий баланс.
- По мере перемещения пилы влево или вправо, следуйте за ней, держась в стороне от пильного диска.

образом, чтобы быстро закрыть диск, когда рычаг (b) отпущен. Если этого не происходит, доставьте пилу для обслуживания в авторизованный сервисный центр DEWALT.

Основные типы распилов

ВЕРТИКАЛЬНЫЙ ПРЯМОЙ ПОПЕРЕЧНЫЙ РЕЗ (РИС. 1, 2, 17)

ПРИМЕЧАНИЕ: Для достижения желаемой режущей способности используйте пильные диски диаметром 250 мм с посадочным отверстием 30 мм.

1. Чтобы поднять головку пилы (y) и установить ее в максимально поднятое положение, опустите вниз на головку пилы (y) и вытяните кнопку фиксатора (w). Ослабьте прижимное давление и позвольте пильной головке самостоятельно подняться на полную высоту.
2. Нажмите на фиксатор угла скоса (m) переведите резак в положение 0°.
3. Отпустите фиксатор угла скоса.
4. Каждый раз перед началом работы проверяйте надежность затяжки фиксатора.
5. Поместите деревянную заготовку вплотную к скользящей направляющей (q) и закрепите её с помощью зажима (ff).
6. Возьмитесь за рабочую рукоятку (c) и нажмите на рычаг (b), чтобы разблокировать защитный кожух. Для запуска электродвигателя, нажмите клавишу пускового выключателя (a). Рекомендуется начинать распил около направляющей.
7. Опустите пильную головку, чтобы пильный диск распилит древесину и вошел в паз пластмассовой пластины для пропила (k).
8. По окончании пиления отпустите выключатель и ждите, пока пильный диск полностью не прекратит движение, затем верните пильную головку в исходное (верхнее) положение.



ВНИМАНИЕ:

- Для некоторых типов пластмассовых профилей желательно выполнить эту последовательность в обратном порядке.
- Нижний защитный кожух пильного диска сконструирован таким

ВЫПОЛНЕНИЕ «ДЛИННОГО РАСПИЛА» (РИС. 1, 2, 18)

1. Поверните фиксатор траверсы (s) головки пилы, чтобы ослабить.
2. Опустите вниз головку пилы (y), вытяните кнопку фиксатора (w) и позвольте головке пилы подняться в максимально высокое положение.
3. Поместите обрабатываемую заготовку вплотную к скользящей направляющей (q) и закрепите её с помощью зажима (ff).
4. Опустите головку пилы и протяните её по всей длине хода.
5. Нажмите на рычаг (b), чтобы разблокировать защитный кожух. Для запуска электродвигателя, нажмите клавишу пускового выключателя (a).
6. Полностью опустите пильную головку, позволяя пильному диску разрезать древесину, и потяните пильную головку назад для завершения реза.
7. По окончании пиления отпустите выключатель и ждите, пока пильный диск полностью не прекратит движение, затем верните пильную головку в исходное (верхнее) положение.



ВНИМАНИЕ: Не забудьте после выполнения «длинного распила» зафиксировать пильную головку в исходном (заднем) положении.

ВЕРТИКАЛЬНЫЙ КОСОЙ ПОПЕРЕЧНЫЙ РЕЗ (РИС. 1, 19)

1. Нажмите на фиксатор угла скоса (m). Сместите рычаг влево или вправо на нужный угол.
2. Фиксатор угла скоса позволяет автоматически устанавливать угол наклона на 0°, 15°, 22,5°, 31,62°, 45° и 50°, как влево, так и вправо. Если необходимо установить какой-либо промежуточный угол, крепко удерживайте головку пилы и зафиксируйте ее, затягивая рукоятку регулировки угла скоса.
3. Каждый раз перед началом работы проверяйте надежность затяжки фиксатора.

4. Далее действуйте как при вертикальном прямом поперечном резе.



ВНИМАНИЕ: При пилении под углом края деревянной заготовки с небольшим количеством отрезаемого материала, располагайте деревянную заготовку таким образом, чтобы обрезки оказывались на стороне диска, расположенной под большим углом по отношению к направляющей:
левый срез под углом - отходы справа
правый срез под углом - отходы слева.

ПОПЕРЕЧНЫЙ РЕЗ С НАКЛОНОМ (РИС. 11, 14, 20)

Угол резания может быть установлен от 0° до 48° влево. Угол до 45° может быть установлен с помощью рукоятки для установки угла скоса между нулем и, максимум, 45° вправо или влево.

1. Разблокируйте зажимной рычаг скользящей направляющей (i) и отведите скользящую направляющую в сторону от пильного диска.
2. Ослабьте зажимную рукоятку фиксатора наклона (t) и установите нужный угол наклона.
3. При необходимости используйте кнопку разблокировки (cc).
4. Крепко удерживайте головку пилы, не позволяя ей опуститься.
5. Крепко затяните зажимную рукоятку фиксатора наклона (t).
6. Переместите направляющую в сторону пильного диска, следя за тем, чтобы она не коснулась диска, затем затяните зажимной рычаг направляющей, повернув его по часовой стрелке.
7. Далее действуйте как при вертикальном прямом поперечном резе.

Распил цветных металлов

При распиле цветных металлов инструмент может использоваться только в режиме вертикального прямого или вертикального поперечного реза. Мы рекомендуем не использовать для пиления цветных металлов режим поперечного реза с наклоном или комбинированного пиления. Не допускается использование данного инструмента для резки чёрных металлов.

- При пилении цветных металлов всегда используйте зажимные устройства! Убедитесь в надёжной фиксации заготовки.
- Используйте только диски, специально предназначенные для резки цветных металлов.
- Из смазочных веществ используйте только воск или спрей. Не используйте эмульсии или подобные жидкости.

Чистота любого среза зависит от ряда факторов, например, от материала распиливаемой заготовки. Если при фасонных и аналогичных особо точных работах требуется наиболее чистый распил, рекомендуется использовать остро заточенный пильный диск (с 60-ю зубьями с твердосплавными напайками) и применять более медленную подачу при резании.



ВНИМАНИЕ: Следите, чтобы заготовка во время пиления не двигалась, надёжно фиксируйте ее. Каждый раз, прежде чем поднять рычаг, ждите полной остановки пильного диска. Если от концевой части обрабатываемой заготовки отщепляются небольшие волокна, наклейте на древесину в области распила полоску липкой ленты. Выполните пропил через ленту, затем тщательно удалите ее.

Зажим заготовки (Рис. 23-25)



ВНИМАНИЕ: Всегда используйте зажим для заготовки.

Наилучшие результаты достигаются при использовании зажима (ff), предназначенного для использования с данной пилой.

При пилении цветных металлов всегда используйте зажимные устройства! Убедитесь, что заготовка надёжно зафиксирована.

УСТАНОВКА ЗАЖИМА

1. Вставьте зажим в отверстие позади направляющей. Зажим (ff) должен быть обращен к задней стороне пилы. Убедитесь, что канавка на штанге зажима полностью вошла в основание торцовочной пилы. Если канавка видна, зажим установлен неправильно.
2. Поверните зажим на 180° в сторону передней части торцовочной пилы.
3. Для регулировки зажима вверх или вниз ослабьте рукоятку; для надежного зажатия заготовки используйте рукоятку тонкой настройки.

ПРИМЕЧАНИЕ: При распиле с наклоном устанавливайте зажим с правой стороны основания пилы. **ЧТОБЫ ПРОВЕРИТЬ ХОД ДИСКА, ПЕРЕД ТЕМ КАК ДЕЛАТЬ ОКОНЧАТЕЛЬНЫЙ РАЗРЕЗ, ВСЕГДА СНАЧАЛА ВЫПОЛНЯЙТЕ ПРОБНЫЕ РАЗРЕЗЫ (ПРИ ВЫКЛЮЧЕННОМ ИНСТРУМЕНТЕ). УБЕДИТЕСЬ, ЧТО ЗАЖИМ НЕ МЕШАЕТ ДЕЙСТВИЯМ ПИЛЫ ИЛИ ЗАЩИТНЫХ КОЖУХОВ.**

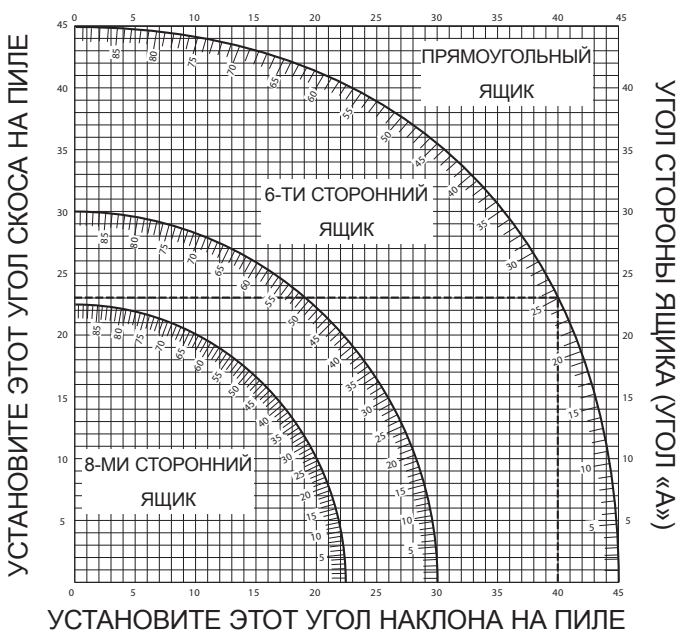
Комбинированное пиление (Рис. 21, 22)

Комбинированное пиление является комбинацией пиления под углом и под наклоном. Этот метод пиления используется при изготовлении рам или ящиков с наклонными стенками наподобие того, что изображен на Рис. 21.



ВНИМАНИЕ: Если угол резания изменяется при каждом новом распиле, проверьте, что зажимные рукоятки фиксатора наклона и угла скоса надежно затянуты. Затягивайте их после выполнения любых изменений угла наклона или угла скоса.

- На приведенной ниже диаграмме можно выбрать правильный угол наклона и угол скоса для комбинированного пиления.
- Для этого сначала выберите необходимый для Вашего изделия угол «А» (Рис. 22) и поместите этот угол на соответствующую кривую диаграммы. Из этой точки опустите вниз перпендикулярную линию для определения нужного угла наклона и горизонтальную для определения угла скоса.



1. Установите на пиле указанные углы и выполните несколько пробных разрезов.
2. Попробуйте совместить отрезанные компоненты.

Например: Для изготовления четырехстороннего ящика с внешним углом 25° (угол «А») (Рис. 22), используйте верхнюю правую кривую. Найдите метку 25° на кривой диаграммы. Проведите горизонтальную линию до любой из сторон для определения угла скоса, который следует установить на пиле (23°). Таким же образом проведите вертикальную линию до нижнего или верхнего края для определения угла наклона, который следует установить на пиле (40°). Всегда выполняйте пробные разрезы на нескольких обрезках дерева для проверки настроек пилы.



ВНИМАНИЕ: Никогда не превышайте при комбинированной резке с углом скоса 45° угол наклона в 45° для правого или левого скоса.



Пылеудаление (Рис. 1, 3, 4)



ВНИМАНИЕ: По возможности используйте пылеудаляющее устройство, разработанное в соответствии с действующими нормативами, касающимися выбросов пыли.

Подключите устройство для сбора пыли, разработанное в соответствии с действующими нормативами. Скорость воздушного потока от подключенных внешних систем должна составлять $20 \text{ м/с} \pm 2 \text{ м/с}$. Эта скорость должна измеряться в точке соединения вентиляционного канала с инструментом (в точке соединения), инструмент должен быть подключен, но не должен при этом работать.

ПРИМЕЧАНИЕ: При подключении к инструменту пылесоса рекомендуется использование поворотного соединителя DWV9000 (ii) в качестве дополнительной принадлежности.

Переноска (Рис. 1, 2)



ВНИМАНИЕ: Для более удобного перемещения, в основании торцовочной пилы предусмотрены две выемки для захвата (dd).

Никогда не поднимайте и не переносите торцовочную пилу за защитные кожухи.

1. Чтобы перенести пилу, установите регуляторы положения наклона и угла скоса в положение 0°.
2. Нажмите на рычаг разблокировки нижнего защитного кожуха (b) (Рис. 1).
3. Опустите головку пилы и нажмите кнопку фиксатора (w) (Рис. 2).
4. Переместите пыльную головку в исходное положение и затяните фиксатор траверсы (s).

ТЕХНИЧЕСКОЕ ОБСЛУЖИВАНИЕ

Ваш электроинструмент DEWALT рассчитан на работу в течение продолжительного времени при минимальном техническом обслуживании. Срок службы и надежность инструмента увеличивается при правильном уходе и регулярной чистке.



ВНИМАНИЕ: Во избежание травмы, выключите инструмент и отсоедините его от источника электропитания, прежде чем устанавливать и демонтировать принадлежности, выполнять или изменять настройки, а также перед проведением ремонта. Убедитесь, что курковый переключатель находится в положении ВЫКЛ. Непреднамеренный запуск инструмента может привести к получению травмы.



ВНИМАНИЕ: Изношенный пыльный диск заменяйте на новый острый диск.



Смазка

Ваш электроинструмент не требует дополнительной смазки.



Чистка

Перед эксплуатацией инструмента внимательно исследуйте верхний защитный кожух диска, подвижный нижний защитный кожух диска,

а также трубу пылеудаления, чтобы убедиться, что они функционируют должным образом. Убедитесь, что опилки, пыль или обрезки заготовки не блокируют перечисленные устройства.

При застревании фрагментов заготовки между пыльным диском и защитными кожухами, отключите инструмент от источника питания и следуйте инструкциям, приведенным в разделе Установка пыльного диска. Удалите застрявшие частицы и установите на место пыльный диск.



ВНИМАНИЕ: Выдувайте грязь и пыль из корпуса сухим сжатым воздухом по мере видимого скопления грязи внутри и вокруг вентиляционных отверстий. Выполняйте очистку, надев средство защиты глаз и респиратор утвержденного типа.



ВНИМАНИЕ: Никогда не используйте растворители или другие агрессивные химические средства для очистки неметаллических деталей инструмента. Эти химикаты могут ухудшить свойства материалов, примененных в данных деталях. Используйте ткань, смоченную в воде с мягким мылом. Не допускайте попадания какой-либо жидкости внутрь инструмента; ни в коем случае не погружайте какую-либо часть инструмента в жидкость.



ВНИМАНИЕ: Чтобы снизить риск получения травмы, регулярно очищайте верхнюю часть стола.



ВНИМАНИЕ: Чтобы снизить риск получения травмы, регулярно очищайте систему для сбора пыли.

Дополнительные принадлежности



ВНИМАНИЕ: Поскольку принадлежности, отличные от тех, которые предлагает DEWALT, не проходили тесты на данном изделии, то использование этих принадлежностей может привести к опасной ситуации. Во избежание риска получения травмы, с данным продуктом должны использоваться

только рекомендованные DEWALT
дополнительные принадлежности.

ДОПОЛНИТЕЛЬНЫЕ ОПОРЫ ДЛЯ ДЛИННЫХ ЗАГОТОВОК (РИС. 5)

- Всегда используйте опору для длинных заготовок.
- Для достижения наилучших результатов используйте дополнительную опору для заготовок (DE7023), увеличивая ширину стола Вашей пилы (опору можно купить у Вашего торгового представителя как дополнительную принадлежность). Для поддержки длинных заготовок используйте любые удобные приспособления, такие как пильные козлы или подобные им устройства, препятствующие выступу длинных концов.

РАЗМЕРЫ ДОСТУПНЫХ ПИЛЬНЫХ ДИСКОВ (РЕКОМЕНДОВАННЫЕ ПИЛЬНЫЕ ДИСКИ)

Тип диска	Размеры диска	Область применения
DT1158 серия 30	250 мм	Для общего применения, продольного и поперечного пиления древесины и пластика
DT4282 серия 40	250 мм	ТСГ для распиловки алюминия
DT4226 серия 40	250 мм	АТВ для повышенной чистоты среза искусственных и натуральных пород дерева
DT4287 серия 40	250 мм	ТСГ для обеспечения сверхчистого среза искусственных и натуральных пород дерева
DT4282 серия 40	250 мм	Для пиления алюминия

По вопросу приобретения дополнительных принадлежностей обращайтесь к Вашему дилеру.

Защита окружающей среды



Раздельный сбор. Данное изделие нельзя утилизировать вместе с обычными бытовыми отходами.

Если однажды Вы захотите заменить Ваше изделие DEWALT или Вы больше в нем не нуждаетесь, не выбрасывайте его вместе с бытовыми отходами. Отнесите изделие в специальный приемный пункт.



Раздельный сбор изделий с истекшим сроком службы и их упаковок позволяет пускать их в переработку и повторно использовать. Использование переработанных материалов помогает защищать окружающую среду от загрязнения и снижает расход сырьевых материалов.

Местное законодательство может обеспечить сбор старых электрических продуктов отдельно от бытового мусора на муниципальных свалках отходов, или Вы можете сдавать их в торговом предприятии при покупке нового изделия.

Фирма DEWALT обеспечивает прием и переработку отслуживших свой срок изделий DEWALT. Чтобы воспользоваться этой услугой, Вы можете сдать Ваше изделие в любой авторизованный сервисный центр, который собирает их по нашему поручению.

Вы можете узнать место нахождения Вашего ближайшего авторизованного сервисного центра, обратившись в Ваш местный офис DEWALT по адресу, указанному в данном руководстве по эксплуатации. Кроме того, список авторизованных сервисных центров DEWALT и полную информацию о нашем послепродажном обслуживании и контактах Вы можете найти в интернете по адресу: www.2helpU.com.

ДеВОЛТ

гарантийные условия

Уважаемый покупатель!

1. Поздравляем Вас с покупкой высококачественного изделия ДеВОЛТ и выражаем признательность за Ваш выбор.
 - 1.1. Надежная работа данного изделия в течение всего срока эксплуатации - предмет особой заботы наших сервисных служб. В случае возникновения каких-либо проблем в процессе эксплуатации изделия рекомендуем Вам обращаться только в авторизованные сервисные организации, адреса и телефоны которых Вы сможете найти в Гарантийном талоне или узнать в магазине. Наши сервисные станции - это не только квалифицированный ремонт, но и широкий выбор запчастей и принадлежностей.
 - 1.2. При покупке изделия требуйте проверки его комплектности и исправности в Вашем присутствии, инструкцию по эксплуатации и заполненный Гарантийный талон на русском языке. При отсутствии у Вас правильно заполненного Гарантийного талона мы будем вынуждены отклонить Ваши претензии по качеству данного изделия.
 - 1.3. Во избежание недоразумений убедительно просим Вас перед началом работы с изделием внимательно ознакомиться с инструкцией по его эксплуатации.
2. Правовой основой настоящих гарантийных условий является действующее Законодательство и, в частности, Закон "О защите прав потребителей".
3. Гарантийный срок на данное изделие составляет 12 месяцев и исчисляется со дня продажи. В случае устранения недостатков изделия, гарантийный срок продлевается на период, в течение которого оно не использовалось.
4. Производитель рекомендует проводить периодическую проверку изделия на сервисной станции.
5. В течение 12 месяцев со дня продажи производитель гарантирует бесплатную проверку изделия и рекомендации по замене нормально изнашиваемых частей.
6. Срок службы изделия - 5 лет (минимальный, установленный в соответствии с Законом "О защите прав потребителей").
7. Наши гарантийные обязательства распространяются только на неисправности, выявленные в течение гарантийного срока и обусловленные производственными или конструктивными факторами.
 8. Гарантийные обязательства не распространяются:
 - 8.1. На неисправности изделия, возникшие в результате:
 - 8.1.1. Несоблюдения пользователем предписаний инструкции по эксплуатации изделия.
 - 8.1.2. Механического повреждения, вызванного внешним ударным или любым иным воздействием.
 - 8.1.3. Применения изделия не по назначению.
 - 8.1.4. Стихийного бедствия.
 - 8.1.5. Неблагоприятных атмосферных и иных внешних воздействий на изделие, таких как дождь, снег, повышенная влажность, нагрев, агрессивные среды, несоответствие параметров питающей электросети указанным на инструменте.
 - 8.1.6. Использования принадлежностей, расходных материалов и запчастей, не рекомендованных или не одобренных производителем.
 - 8.1.7. Проникновения внутрь изделия посторонних предметов, насекомых, материалов или веществ, не являющихся отходами, сопровождающими применение по назначению, такими как стружка опилки и пр.
 - 8.2. На инструменты, подвергавшиеся вскрытию, ремонту или модификации вне уполномоченной сервисной станции.
 - 8.3. На принадлежности, запчасти, вышедшие из строя вследствие нормального износа, и расходные материалы, такие как приводные ремни, угольные щетки, аккумуляторные батареи, ножи, пилки, абразивы, пыльные диски, сверла, буры и т. п.
 - 8.4. На неисправности, возникшие в результате перегрузки инструмента, повлекшей выход из строя электродвигателя или других узлов и деталей. К безусловным признакам перегрузки изделия относятся, помимо прочего: появление цветов побежалости, деформация или оплавление деталей и узлов изделия, потемнение или обугливание изоляции проводов электродвигателя под воздействием высокой температуры.



ME 77



007

Блэк энд Деккер Гмбх
Блэк энд Деккер Штрассе, 40
65510 Идштайн, Германия