

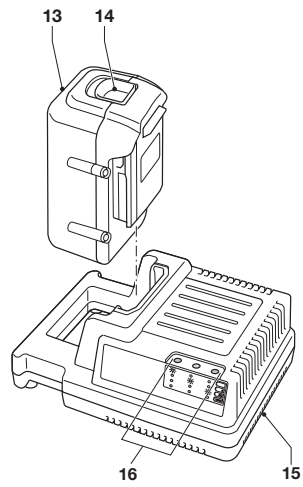
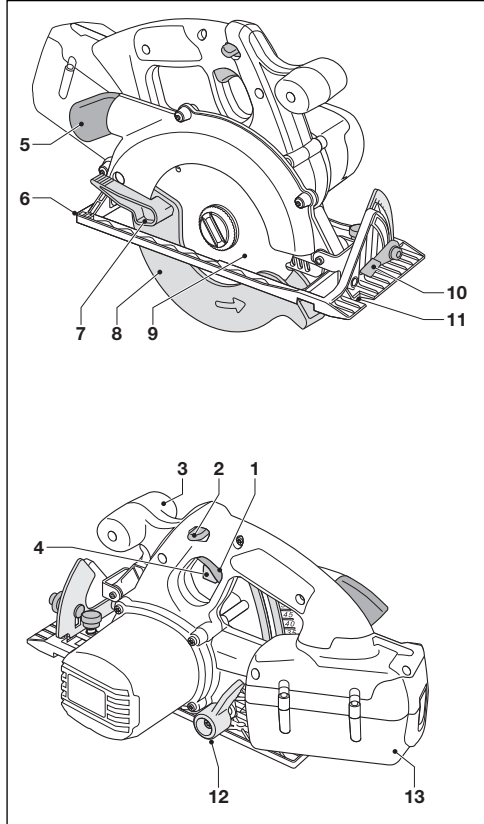
**DEWALT®**

[www.DEWALT.eu](http://www.DEWALT.eu)

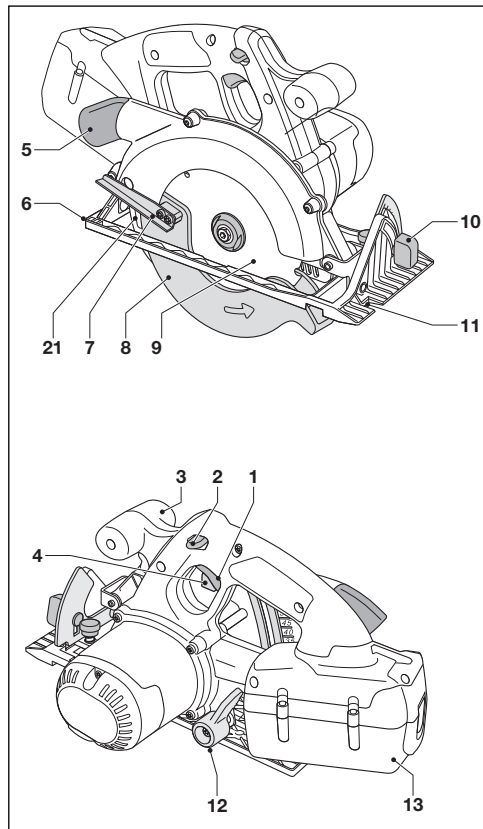
**DC300**  
**DC310**

<b>Dansk</b> ( <i>oversat fra original brugsvejledning</i> )	<b>4</b>
<b>Deutsch</b> ( <i>übersetzt von den originalanweisungen</i> )	<b>17</b>
<b>English</b> ( <i>original instructions</i> )	<b>32</b>
<b>Español</b> ( <i>traducido de las instrucciones originales</i> )	<b>45</b>
<b>Français</b> ( <i>traduction de la notice d'instructions originale</i> )	<b>60</b>
<b>Italiano</b> ( <i>tradotto dalle istruzioni originali</i> )	<b>74</b>
<b>Nederlands</b> ( <i>vertaald vanuit de originele instructies</i> )	<b>89</b>
<b>Norsk</b> ( <i>oversatt fra de originale instruksjonene</i> )	<b>103</b>
<b>Português</b> ( <i>traduzido das instruções originais</i> )	<b>116</b>
<b>Suomi</b> ( <i>käännetty alkuperäisestä käyttöohjeesta</i> )	<b>131</b>
<b>Svenska</b> ( <i>översatt från de ursprungliga instruktionerna</i> )	<b>144</b>
<b>Türkçe</b> ( <i>orijinal talimatlardan çevrilmiştir</i> )	<b>157</b>
<b>Ελληνικά</b> ( <i>μετάφραση από τις πρωτότυπες οδηγίες</i> )	<b>171</b>

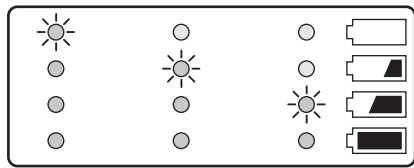
**DC300**



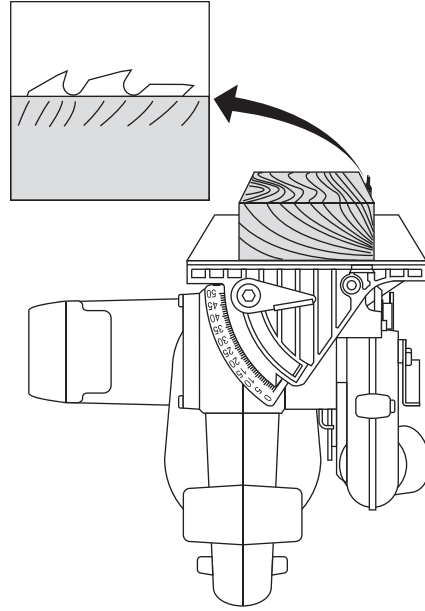
**DC310**



**A**

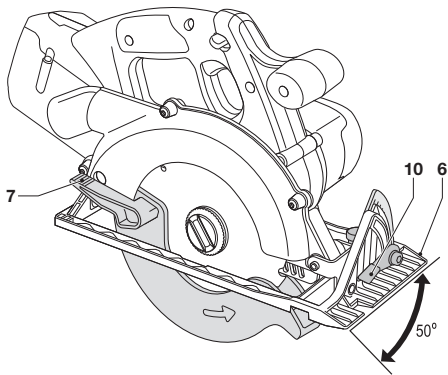


**B**

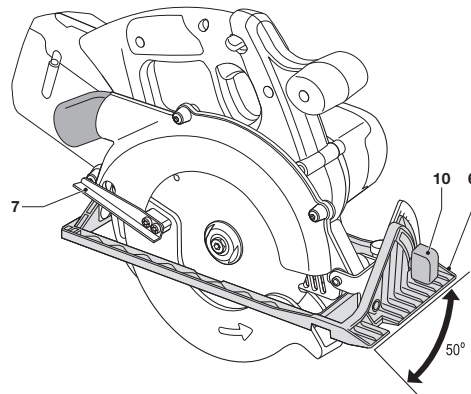


**C**

**DC300**



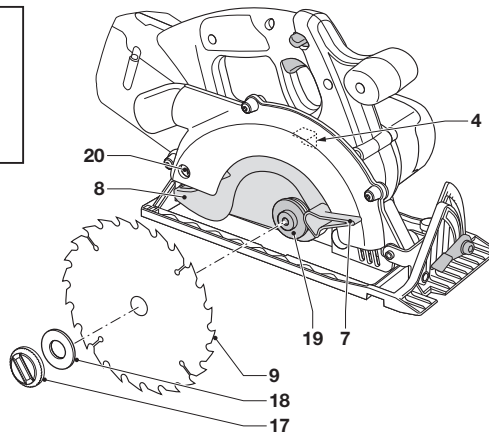
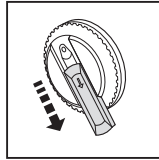
**DC310**



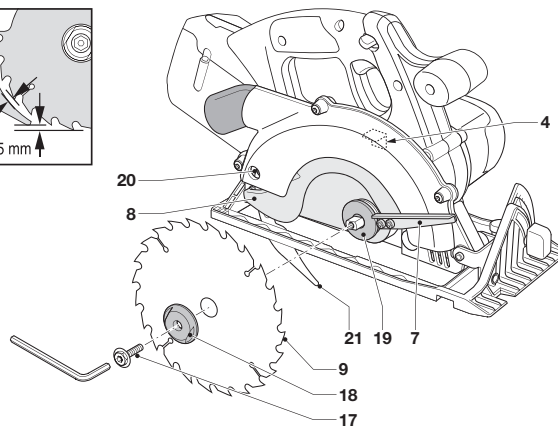
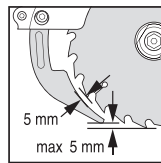
**D**



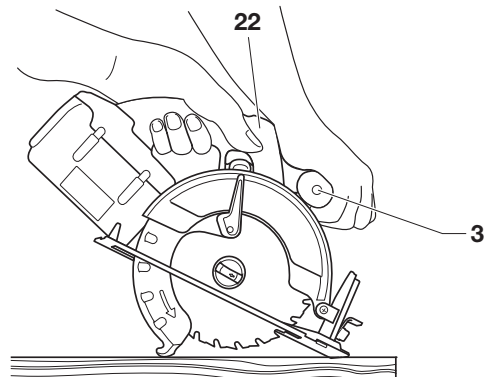
DC300



DC310



**E**



**F**

DANSK

# BATTERIDREJET RUNDHAV

## DC300/DC310

### Tillykke!

Du har valgt et DEWALT værktøj. Mange års erfaring, ihærdig produktudvikling og innovation gør DEWALT til en af de mest pålidelige partnere for professionelle brugere.

### Tekniske data

		DC300	DC310
Spænding	V <sub>DC</sub>	36	28
Type		1	1
Udgangseffekt (max)	W	940	700
Omdrejningstal ubelastet	min <sup>-1</sup>	4.000	3.850
Klingediameter	mm	184	165
Savdybde	mm	62	55
Huldiameter	mm	20	20
Justering af smigvinkel		0 - 50°	0 - 50°
Vægt (uden batteri)	kg	3,7	3,15
<hr/>			
L <sub>PA</sub> (lydtryk)	dB(A)	97	97
K <sub>PA</sub> (lydtrykussikkerhed)	dB(A)	4,5	4,5
L <sub>WA</sub> (lydeffekt)	dB(A)	106	106
K <sub>WA</sub> (usikkerhed lydeffekt)	dB(A)	3	3

Samlet vibrationsværdi (triaxvektorsum) bestemt i henhold til EN 60745:

Vibrationsværdier			
a <sub>h</sub> =	m/s <sup>2</sup>	< 2,5	< 2,5
Usikkerhed K =	m/s <sup>2</sup>	1,5	1,5

Vibrationsemissionsniveauet, der er angivet i dette vejledningsark, er målt i overensstemmelse med en standardiseret test, der er angivet i EN 60745 og kan anvendes til at sammenligne et værktøj med et andet. Det kan anvendes til en foreløbig eksponeringsvurdering.



**ADVARSEL:** Det angivne vibrationsemissionsniveau repræsenterer værktøjets hovedanvendelsesområder. Hvis værktøjet anvendes til andre formål, med andet tilbehør eller vedligeholdes dårligt, kan vibrationsemissionen imidlertid variere. Det kan forøge eksponeringsniveauet over den samlede arbejdsperiode markant.

Et estimat af eksponeringsniveauet for vibration bør også tage højde for de gange, værktøjet slukkes, eller når det kører men ikke bruges til at arbejde. Det kan mindske eksponeringsniveauet over den samlede arbejdsperiode markant.

Identificér yderligere sikkerhedsforanstaltninger for at beskytte operatøren mod vibrationens effekter, som f.eks.: vedligehold værktøjet og tilbehøret, hold hænderne varme, organisation af arbejdsmonstre.

Batteri		DE9360	DE9280
Spænding	V <sub>DC</sub>	36	28
Kapacitet	Ah	2,2	2,2
Vægt	kg	1,0	0,92

Lader		DE9000
Spænding (lysnet)	V <sub>AC</sub>	230
Ladetid (ca.)	min	60
Vægt	kg	0,9

### Sikringer:

Europa 230 V værktøjer 10 ampere, lysnet

### Definitioner: Sikkerhedsråd

Nedenstående definitioner beskriver sikkerhedsniveauet for hvert signalord. Læs vejledningen og læg mærke til disse symboler.



**FARE:** Angiver en overhængende farlig situation, der - hvis den ikke undgås - kan resultere i **døden eller alvorlige kvæstelser**.



**ADVARSEL:** Angiver en mulig farlig situation, der - hvis den ikke undgås - kan resultere i **døden eller alvorlige kvæstelser**.



**FORSIGTIG:** Angiver en mulig farlig situation, der - hvis den ikke undgås - kan resultere i **mindre eller moderat personskade**.

**BEMÆRK:** Angiver en handling, der **ikke er forbundet med personskade**, men som **kan resultere i produktskade**.



Betyder fare for elektrisk stød.



Betyder risiko for brand.

## EU-overensstemmelseserklæring

### MASKINDIREKTIV



### DC300/DC310

DEWALT erklærer, at produkterne beskrevet under "tekniske data" er udformet i overensstemmelse med: 98/37/EF (indtil 28. dec. 2009), 2006/42/EF (fra 29. dec. 2009), EN 60745-1, EN 60745-2-5.

Disse produkter overholder også direktivet 2004/108/EF. Kontakt DEWALT på følgende adresse for yderligere oplysninger eller se bagsiden af manualen.

Undertegnede er ansvarlig for kompilering af den tekniske fil og udsteder denne erklæring på vegne af DEWALT.

Horst Grossmann  
Vicepræsident for Maskinteknik og Produktudvikling  
DEWALT, Richard-Klinger-Strasse 11,  
D-65510, Idstein, Tyskland  
15.09.2009



**ADVARSEL:** For at reducere risikoen for personskade bør du læse betjeningsvejledningen

## Generelle sikkerhedsadvarsler for elværktøjer



**ADVARSEL! Læs alle sikkerhedsadvarsler og alle instruktioner.** Manglende overholdelse af advarsler og instruktioner kan medføre elektrisk stød, brand og/eller alvorlig personskade.

### GEM ALLE ADVARSLER OG INSTRUKTIONER TIL SENERE BRUG

Termen "elværktøj" i advarslerne refererer til dit elektroniske (ledning) eller batteribetjente (trådløse) elværktøj.

## 1) SIKKERHED I ARBEJDSOMRÅDET

- Sørg for, at arbejdsområdet er rent og godt oplyst.** Rodede eller mørke områder giver anledning til ulykker.
- Undlad at benytte elektrisk værktøj i en eksplosionsfarlig atmosfære, som f.eks. ved tilstedeværelsen af brændbare væsker, gasser eller støv.** Elværktøj danner gnister, der kan antænde støv eller dampe.
- Hold børn og omkringstående på afstand, når der anvendes elektrisk værktøj.** Distraktioner kan medføre, at du mister kontrollen.

## 2) ELEKTRISK SIKKERHED

- Stik på elektrisk værktøj skal passe til stikkontakten. Stikket må aldrig modificeres på nogen måde. Undlad at bruge adapterstik sammen med jordforbundet elektrisk værktøj.** Umodificerede stik og dertil passende stikkontakter reducerer risikoen for elektrisk stød.
- Undgå kropskontakt med jordforbundne overflader, såsom rør, radiatorer, komfurer og køleskabe.** Der er øget risiko for elektrisk stød, hvis din krop er jordforbundet.
- Undlad at udsætte elektrisk værktøj for regn eller våde forhold.** Hvis der trænger vand ind i et elektrisk værktøj, øges risikoen for elektrisk stød.
- Undlad at udsætte ledningen for overlast. Brug aldrig ledningen til at bære, trække værktøjet eller trække det ud af stikkontakten. Hold ledningen borte fra varme, olie, skarpe kanter og bevægelige dele.** Beskadigede eller sammenfiltrede ledninger øger risikoen for elektrisk stød.
- Når elektrisk værktøj benyttes udendørs, skal der anvendes en forlængerledning, som er egnet til udendørs brug.** Brug af en ledning, der er egnet til udendørs brug, reducerer risikoen for elektrisk stød.
- Hvis det ikke kan undgås at betjene et elektrisk værktøj i et fugtigt område, benyt en strømforsyning, der er beskyttet af en fejlstrømsafbryder.** Ved at benytte en fejlstrømsafbryder reduceres risikoen for elektrisk stød.

## 3) PERSONLIG SIKKERHED

- Vær opmærksom, pas på hvad du foretager dig, og brug sund fornuft, når du benytter et elektrisk værktøj.** Betjen ikke værktøjet, hvis du er træt, påvirket af narkotika, alkohol eller medicin. Et øjeblik uopmærksomhed under anvendelse af et elektrisk værktøj kan forårsage alvorlig personskade.

## DANSK

- b) **Brug personligt sikkerhedsudstyr. Bær altid beskyttelsesbriller.** Sikkerhedsudstyr, såsom støvmaske, skridsikre sikkerhedssko, sikkerhedshjelm eller høreværn, brugt når omstændighederne foreskriver det, reducerer omfanget af personskader.
- c) **Undgå utilsigtet start. Sørg for, at der er slukket for kontakten, inden værktøjet tilsluttes en strømkilde og/ eller batterienhed, samles op eller bæres.** Når elektrisk værktøj bæres med fingeren på kontakten eller tilsluttes, når kontakten er tændt, giver det anledning til ulykker.
- d) **Fjern eventuelle justerings- eller skruenøgler, før det elektriske værktøj startes.** En skruenøgle eller anden nøgle, der bliver siddende på en roterende del af elektrisk værktøj, kan give anledning til personskade
- e) **Undlad at række for langt. Hold hele tiden en god fodstilling og balance.** Dette giver bedre kontrol af det elektriske værktøj, når uventede situationer opstår.
- f) **Bær hensigtsmæssig påklædning. Bær ikke løst tøj eller smykker. Hold dit hår, tøj og handsker væk fra bevægelige dele.** Løstsiddende tøj, smykker eller langt hår kan blive fanget i bevægelige dele.
- g) **Hvis der anvendes støvudsugnings- eller støvopsamlingsudstyr, skal dette tilsluttes og anvendes rigtigt.** Anvendelse af støvopsamlingsudstyr kan begrænse farer forårsaget af støv.

#### 4) ANVENDELSE OG VEDLIGEHOLDELSE AF ELEKTRISK VÆRKTØJ

- a) **Undlad at bruge magt over for det elektriske værktøj. Brug det værktøj, der er bedst egnet til det arbejde, der skal udføres.** Værktøjet vil klare opgaven bedre og mere sikkert med den ydelse, som det er beregnet til.
- b) **Undlad at benytte elektrisk værktøj, hvis kontakten ikke tænder og slukker for det.** Alt elektrisk værktøj, der ikke kan kontrolleres med kontakten, er farligt og skal repareres.
- c) **Træk stikket ud af stikkontakten og/ eller batterienheden fra det elektriske værktøj, før det elektriske værktøj justeres, dets tilbehør udskiftes, eller det stilles til opbevaring.** Sådanne forebyggende sikkerhedsforanstaltninger mindsker risikoen for, at værktøjet startes utilsigtet.
- d) **Opbevar elektrisk værktøj uden for rækkevidde af børn, og tillad ikke personer, som ikke er bekendt med dette elektriske værktøj eller disse instruktioner, at betjene værktøjet.** Elektrisk værktøj er farligt i hænderne på personer, som ikke er instrueret i brugen deraf.

- e) **Vedligeholdelse af elektrisk værktøj. Undersøg om bevægelige dele sidder skævt, binder eller er gået itu såvel som andre forhold, der kan påvirke betjeningen af værktøjet. Hvis det elektriske værktøj er beskadiget, skal det repareres før brug.** Mange ulykker er forårsaget af dårligt vedligeholdt værktøj.
- f) **Hold skæreværktøj skarpe og rene.** Ordentligt vedligeholdt skæreværktøj med skarpe skærekanter har mindre tilbøjelighed til at binde og er lettere at styre.
- g) **Brug elektrisk værktøj, tilhører, bor, osv. i overensstemmelse med disse instruktioner, idet der tages hensyn til arbejdsforholdene og den opgave, som skal udføres.** Brug af elektrisk værktøj til andre opgaver end dem, det er beregnet til, kan resultere i en farlig situation.

#### 5) ANVENDELSE OG VEDLIGEHOLDELSE AF BATTERI

- a) **Må kun genoplades med den oplader, som er angivet af fabrikanten.** En oplader, der er beregnet til en bestemt type batteripakke, kan udgøre en brandrisiko, hvis den bruges med en anden type batteripakke.
- b) **Brug kun elektrisk værktøj med de batteripakker, der er beregnet til hver enkelt type.** Brug af andre batteripakker kan skabe risiko for personskade og brand.
- c) **Når en batteripakke ikke er i brug, skal den holdes borte fra andre metalgenstande, såsom papirclips, mønter, nøgler, søm, skruer og andre små metalgenstande, der kan danne forbindelse mellem to elektriske kontaktflader.** Kortslutninger mellem batterikontakter kan forårsage forbrænding eller brand.
- d) **Hvis en batteripakke udsættes for overlast, kan der sive væske ud. Undgå kontakt. Hvis væsken berøres ved et tilfælde, skal der skylles med masser af vand. Hvis der kommer væske i øjnene, skal der desuden søges lægehjælp.** Batterivæske kan forårsage irritation eller forbrænding.

#### 6) SERVICE

- a) **Elektrisk værktøj skal serviceres af en kvalificeret servicetekniker, som udelukkende benytter identiske reservedele.** Derved sikres det, at værktøjets driftssikkerhed opretholdes.

## Sikkerhedsinstruktioner til alle save



### FARE:

- a Stik aldrig hånden ind i skæreområdet eller ind til savklingen. Tag fat om støttegrebet eller motorhuset med den anden hånd.**  
Når man holder rundsaven med begge hænder, kan man ikke komme til at skære fingrene på klingens.
- b Stik aldrig hånden ind under arbejdsemnet.**  
Beskyttelseskærmen giver ingen beskyttelse mod klingens på emnets underside.
- c Indstil skæredybden til arbejdsemnets tykkelse.**  
Mindre end en hel savtand på klingens må være synlig under arbejdsemnet.
- d Hold aldrig et arbejdsemne i hånden eller over et knæ, når der skal saves i det. Emnet skal fikseres på et stabilt underlag.**  
Det er vigtigt, at emnet sættes godt fast for at minimere risikoen for, at brugeren rammer sig selv og for, at klingens sætter sig fast eller kommer ud af kontrol.
- e Hold altid kun fast på maskinen på de isolerede håndtagsflader, når der skal saves i emner, hvor der er risiko for, at skæreværktøjet kan komme i kontakt med strømførende ledninger eller apparatets eget kabel.**  
Ved kontakt med strømførende ledninger vil metaldelene på maskinen være under spænding og give elektrisk stød.
- f Anvend altid et anslag eller et lige landstyr ved skæring på langs.**  
Det vil forbedre skærepræcisionen og reducere muligheden for, at savklingen sætter sig fast.
- g Anvend altid en savklinge i den rigtige størrelse og med det passende spændehul (f.eks. stjerneformet eller rund). Savklinger, der ikke passer til monteringsdele på saven, vil køre ujævnt og kan nemt få maskinen til at gå ud af kontrol.**
- h Anvend aldrig beskadigede eller forkerte underlagsskiver eller skruer til savklingen.**  
Underlagsskiver og skruer til savklinger bliver konstrueret specielt til den enkelte sav, så man opnår optimal ydelse og driftssikkerhed.

### Årsager til og undgåelse af tilbageslag (kickback)

- tilbageslag betyder en pludselig reaktion på en fastklemt, blokeret eller forkert monteret savklinge, hvilket bevirker, at den ukontrollerede sav kan løfte sig opad og ud af arbejdsemnet og blive slynget op mod brugeren;
- hvis klingens binder eller sætter sig fast i savsnittet, der lukker sig, bliver den blokeret, og motorkraften slynger maskinen tilbage mod brugeren;
- hvis savklingen drejes eller rettes forkert ind i savsnittet, kan tænderne i den bageste del af savklingen bide sig fast i arbejdsemnets overflade, og derefter vil klingens arbejde sig ud af snittet og saven blive slynget tilbage mod brugeren.

Et tilbageslag (kickback) opstår som følge af forkert brug eller misbrug af maskinen. Det kan undgås ved at tage nedenstående forholdsregler.

- a Hold fast på saven med begge hænder og hold armene på en sådan måde, at du kan opfange styrken fra et tilbageslag. Stå altid på den ene side af savklingen. Savklingen må aldrig stå på linje med kroppen.**  
Ved tilbageslag kan rundsaven springe bagud, men brugeren kan opfange tilbageslagskraften ved at stå rigtigt.
- b Hvis savklingen binder eller savningen skal afbrydes af en anden grund, så slip afbryderkontakten og lad saven blive siddende i emnet, indtil savklingen står helt stille. Prøv aldrig på at tage saven ud af emnet eller at trække den tilbage, så længe savklingen bevæger sig eller der er risiko for tilbageslag.**  
Find ud af, hvorfor savklingen har sat sig fast, og træf passende forholdsregler, så det ikke kan ske igen.
- c Når man igen vil starte en sav, som har sat sig fast i emnet, skal savklingen centreres i savsnittet, hvorefter man kontrollerer, at savtænderne ikke har sat sig fast i emnet.**  
Hvis savklingen binder, kan den arbejde sig ud af arbejdsemnet og forårsage tilbageslag, når man starter saven igen.

## DANSK

- d Store plader skal afstøttes for at mindske risikoen for tilbageslag på grund af, at savklingen sætter sig fast.**

Store plader har en tendens til at bøje ned i midten på grund af deres egenvægt. Plader skal afstøttes på begge sider, både i nærheden af savsnittet og ved pladens kant.

- e Anvend aldrig en sløv eller beskadiget savklinge.**

En savklinge med sløve eller forkert rettede tænder giver et smalt savsnit, der kan give for høj friktion, få klingen til at sætte sig fast og forårsage tilbageslag.

- f Skæredybden og skærevinklen skal indstilles og spændes fast, før man begynder at save.**

Hvis indstillingen ændres under savningen, kan savklingen sætte sig fast og der kan opstå tilbageslag.

- g Vær især forsigtig, hvis der skal udføres et „dyksnit“ i et uoverskueligt område, f.eks. i en eksisterende væg.**

Savklingen, der skal dykke ned, kan blive blokeret i skjulte genstande og give tilbageslag.

### **Sikkerhedsinstruktioner for den nederste beskyttelseskærm**

- a Kontroller først, at den nederste beskyttelseskappe lukker korrekt, hver gang maskinen skal bruges. Anvend aldrig saven, hvis den nederste beskyttelseskappe ikke kan bevæges frit og ikke lukker sig øjeblikkeligt. Den nederste beskyttelseskappe må aldrig klemmes eller bindes fast i åbnet stilling.**

Hvis saven falder ned ved et uheld, kan den nederste beskyttelseskappe blive bøjet. Åbn beskyttelseskappen med

tilbagetrækshåndtaget og overbevis Dem om, at den kan bevæges frit og hverken berører savklingen eller andre dele ved alle skærevinkler og -dybder.

- b Kontroller af fjedrene til den nederste beskyttelseskappe fungerer ordentligt. Få udført service på maskinen, før den bruges igen, hvis beskyttelseskappen og fjederen ikke fungerer korrekt.**

Den nederste beskyttelseskappe kan gå trægt, hvis der er beskadigede dele, klæbrige rester eller større spånaflejringer i kappen.

- c Den nederste beskyttelseskappe må kun åbnes manuelt i forbindelse med specielle snit, f.eks. „dyk – og vinkelsnit“.**

**Åbn den nederste beskyttelseskappe med tilbagetrækshåndtaget og slip håndtaget igen, så snart savklingen er trængt ned i arbejdsemnet.**

Ved alle andre former for savning skal den nederste beskyttelseskappe fungere automatisk.

- d Læg aldrig saven fra Dem på et arbejdsbord eller på jorden, uden at den nederste beskyttelseskappe dækker savklingen.**

En ubeskyttet savklinge med efterløb vil få saven til at flytte sig baglæns og vil save i alting, der kommer i vejen for den. Derfor er det vigtigt at holde øje med savens efterløbstid.

### **Yderligere sikkerhedsinstruktioner til rundsave**

- Brug høreværn. Udsættelse for støj kan føre til høretab.
  - Bær helst støvmaske.
  - Brug ikke klinger med større eller mindre diameter end de anbefalede.
- Vedrørende korrekte klingespecifikationer, se de tekniske data. Brug kun klinger, der er angivet i denne håndbog, og som er i overensstemmelse med EN 847-1.
- Brug aldrig slibehjul.

### **Yderligere sikkerhedsinstruktioner for alle save med spaltekniv**

- a) **Brug den rigtige spaltekniv til den klinge, der anvendes.** Hvis spaltekniven skal virke, skal den være tykkere end klingekroppen, men tyndere end klingens tænder.
- b) **Juster spaltekniven som beskrevet i brugervejledningen.** Forkert afstand, placering og indstilling kan medføre, at spaltekniven ikke kan forhindre tilbageslag på effektiv vis.
- c) **Hvis spaltekniven skal fungere, skal den sættes i arbejdsemnet.** Spaltekniven kan ikke forhindre tilbageslag ved korte snit.
- d) **Brug ikke saven, hvis spaltekniven er bøjet.** Selv en mindre forstyrrelse kan sænke en afskærmnings lukkehastighed.

## Restrisici

Følgende risici er forbundet med brugen af rundsave.

- Skader forårsaget af berøring af de roterende dele eller varme dele på værktøjet.

På trods af overholdelsen af de relevante sikkerhedsregler og brug af sikkerhedsudstyr kan visse restrisici ikke undgås. Disse omfatter:

- Hørenedsættelse.
- Risiko for at få fingrene i klemme ved udskiftning af tilbehøret.
- Sundhedsfare forårsaget ved indånding af støv, der dannes, når der arbejdes i træ

## Mærkning på værktøjet

Følgende piktogrammer er vist på værktøjet:



Læs brugsvejledningen før brug.



Bær høreværn.



Brug øjeværn.

## PLACERING AF DATOKODEN

Datokoden, som også inkluderer fremstillingsåret, er trykt ind i kabinetfladen, der danner monteringsssammenføringen mellem værktøj og batteri.

Eksempel:

2009 XX XX  
Produktionsår

## Vigtig sikkerhedsvejledning for alle batteriopladere

**GEM DISSE INSTRUKTIONER:** Denne vejledning indeholder vigtige sikkerheds- og betjeningsanvisninger for DE9000-batteriopladere.

- Læs alle instruktioner og sikkerhedsafmærkninger på opladeren, batteripakken og det produkt, som batteripakken anvendes til, før opladeren tages i brug.



**FARE:** Fare for livsfarligt elektrisk stød. Opladningsterminaler er forsynet med 230 volt spænding. Berør aldrig kontaktoverflader med strømførende genstande. Det kan medføre elektrisk stød og eventuel livsfare.



**ADVARSEL:** Fare for elektrisk stød. Lad aldrig væske trænge ind i opladeren. Det kan medføre elektrisk stød.



**FORSIGTIG:** Fare for forbrændinger. For at mindske risikoen for kvæstelser må der kun oplades genopladelige DEWALT-batterier. Andre batterityper kan eksplodere og medføre person- og materielskader.



**FORSIGTIG:** Under visse omstændigheder, når opladeren er sluttet til ledningsnettet, kan de fritliggende opladerkontakter inde i opladeren blive kortslettet af udefrakommende materialer. Ledende fremmedlegemer som f.eks., men ikke begrænset til, ståluld, aluminiumsfolie eller ophobninger af metalpartikler skal holdes væk fra åbninger i opladeren. Tag altid opladeren ud af strømstikket, når der ikke er et batteri i opladeren. Tag opladeren ud af strømstikket før rengøring.

- Forsøg **ALDRIG** at oplade batteripakken med andre opladere end dem, der er vist her i vejledningen. Opladeren og batteripakken er konstrueret, så de fungerer som en enhed.
- Disse opladere er ikke beregnet til anden brug end opladning af DEWALT-genopladelige batterier. Anden anvendelse kan medføre brandfare, fare for elektrisk stød og eventuel livsfare.
- Opladeren må ikke udsættes for regn eller sne.
- Træk altid i stikket og ikke i ledningen, når opladeren skal kobles fra ledningsnettet. Herved reduceres risikoen for at beskadige stik og ledning.
- Sørg for at anbringe ledningen, så den ikke trædes på, rykkes i, eller på anden måde udsættes for skade eller overlast.
- Anvend kun en forlængerledning, hvis det er absolut nødvendigt. Fejltagtig brug af forlængerledninger kan medføre brandfare samt fare for elektrisk stød og eventuel livsfare.
- Placér aldrig andre genstande oven på opladeren, og placér aldrig opladeren på et blødt underlag, som kan blokere ventilationshullerne og føre til overophedning. Placér ikke opladeren i umiddelbar nærhed af andre varmekilder. Opladeren ventileres gennem ventilationshullerne i husets top og bund.

## DANSK

- **Opladeren må ikke bruges, når ledning eller stik er beskadiget** – udskift straks ledning og stik.
- **Opladeren må ikke bruges hvis den har været udsat for hårde stød, er blevet tabt eller på anden måde er blevet beskadiget.** Opladeren skal indleveres til et autoriseret serviceværksted.
- **Skil ikke opladeren ad. Aflever den til et autoriseret servicecenter for service eller reparation.** Ukorrekt samling kan medføre brandfare eller fare for elektrisk stød og eventuel livsfare.
- **Afbryd opladeren fra strømskikket før eventuel rengøring. Herved undgås risiko for elektrisk stød.** Det er ikke nok at fjerne batteripakken.
- Forsøg **ALDRIG** at sammenkoble 2 opladere.
- **Opladeren er konstrueret til at fungere med en standard 230 V strømforsyning. Forsøg ikke at anvende en anden spænding.** Dette gælder ikke for bilopladeren.

### GEM DISSE INSTRUKTIONER

## Opladere

DE9000-opladeren accepterer 28 V og 36 V Li-Ion-batterier.

Disse opladere kræver ingen justering og er fremstillet til at være så nemme at betjene som muligt.

## Opladningsprocedure (fig. A, B)



**FARE:** Fare for livsfarligt elektrisk stød. Der er 230 volt til stede i opladningsterminalerne. Undersøg aldrig med strømførende genstande. Fare for livsfarligt elektrisk stød.

1. Forbind opladeren (15) med en passende stikkontakt, inden batteriet indsættes.
2. Sæt batteripakken i opladeren. Opladeren er udstyret med en brændstofsindikator med tre lamper, der blinker alt efter batteripakkens opladningsstatus.
3. Når opladningen er færdig, bliver det indikeret ved, at de tre røde lamper er tændt konstant. Batteriet er fuldt opladet og kan nu anvendes eller blive siddende i opladeren.

**BEMÆRK:** For at sikre maksimale ydelse og liv for Li-Ion-batterier skal batteriet oplades i minimum 10 timer før første brug.

## Opladningsproces

Se nedenstående tabel for batteripakkens opladningstilstand.

Opladningstilstand	
1 lampe blinker	< 33%
1 lampe blinker, 1 lampe lyser	33–66%
1 lampe blinker, 2 lamper lyser	66–99%
3 lamper lyser	100%

## Automatisk genopfriskning

Den automatiske genopfriskning justerer eller balancerer de enkelte celler i batteripakken til deres topkapacitet. Batteripakker skal genopfriskes ugentligt, eller når batteriet ikke længere yder den samme effekt.

Sæt batteriet i opladeren som normalt for at genopfriske det. Lad batteripakken sidde i opladeren i mindst 10 timer.

## Forsinkelse ved varmt/koldt batteri

Når opladeren registrerer et batteri, der er for varmt eller for koldt, starter den automatisk en forsinkelse for varmt/koldt batteri, der suspenderer opladningen, indtil batteriet har nået en passende temperatur. Derefter skifter opladeren automatisk til batteriopladningstilstand. Denne funktion sikrer maksimal batterilevetid.

## KUN LI-ION-BATTERIPAKKE

Li-Ion-batterier er fremstillet med et elektronisk beskyttelsessystem, der beskytter batteriet mod overbelastning, overophedning eller dyb afladning.

Værktøjet slukker automatisk, hvis det elektroniske beskyttelsessystem aktiveres. Hvis det sker, skal du anbringe Li-Ion-batteriet i opladeren, indtil det er fuldt opladet.

## Vigtig sikkerhedsvejledning for alle batteripakker

Sørg for at oplyse katalognummer og spænding ved bestilling af nye batteripakker.

Batteripakken er ikke fuldt opladet ved levering. Læs nedenstående sikkerhedsvejledning, før batteripakke og oplader tages i brug. Følg derefter den beskrevne opladningsprocedure.

### LÆS ALLE INSTRUKTIONER

- **Batteriet må ikke oplades eller anvendes i eksplosive atmosfærer, f.eks. i nærheden af brændbare væsker, gasser eller støv.** Isætning og udtagning af batteriet fra opladeren kan antænde støv eller dampe.
- **Batteripakkerne må kun oplades i DEWALT-opladere.**
- **MÅ IKKE sprøjtes eller nedsænkes i vand eller andre væsker.**



- **Værktøjet og batteripakken må ikke opbevares eller anvendes på steder, hvor temperaturen kan nå eller overskride 40° C (som f.eks. udendørsskure eller metalbygninger om sommeren).**



**FARE:** Forsøg aldrig at åbne batteripakken uanset grunden. Batteripakken må ikke sættes i opladeren, hvis batteripakken er revnet eller beskadiget. Batteripakken må ikke knuses, tabes eller beskadiges. En batteripakke eller oplader må ikke anvendes, hvis den har været udsat for et kraftigt slag, er blevet tabt, kørt over eller på anden måde beskadiget (f.eks. gennemboet af et søm, ramt med en hammer eller trådt på). Det kan medføre elektrisk stød og eventuel livsfare. Beskadigede batteripakker skal returneres til servicecenteret til genbrug.



**FORSIGTIG: Placér værktøjet på siden på et fast underlag, hvor det ikke medfører fare for at vælte eller falde, når det ikke er i brug.** Visse værktøjer med store batteripakker kan stå oprejst på batteripakken, men kan være lette at vælte.

#### SPECIFIKKE SIKKERHEDSINSTRUKTIONER FOR LITHIUM-ION (Li Ion)

- **Brænd ikke batteripakken, selv hvis den er svært beskadiget eller helt opslidt.** Batteripakken kan eksplodere i åben ild. Der dannes giftige dampe og stoffer ved forbrænding af lithium-ion-batteripakker.
- **Hvis batteriets indhold kommer i kontakt med huden, skal området omgående vaskes med mild sæbe og vand.** Hvis batterivæske kommer i øjnene, lad vand løbe over det åbne øje i 15 minutter, eller indtil irritationen ophører. Hvis det er nødvendigt at søge lægehjælp, består batterielektrolytten af en blanding af flydende organiske karbonater og lithiumsalte.
- **Indholdet af åbnede battericeller kan forårsage luftvejsirritation.** Sørg for frisk luft. Søg lægehjælp, hvis symptomerne vedvarer.



**ADVARSEL:** Fare for forbrændinger. Batterivæske kan være brændbar, hvis den udsættes for gnister eller åben ild.

#### Transport

DEWALT Li-Ion batterier opfylder de nødvendige testkrav i henhold til FN's Manual and Tests of Criteria [Manual vedrørende tests og kriterierne derfor] (ST/SG/AC.10/11/Rev.3 Del III, Afsnit 38,3),

som der henvises til i FN's Recommendations on the Transport of Dangerous Goods [Henstillinger vedrørende transport af farligt gods].

- Batterierne har en effektiv beskyttelse mod indvendigt overtryk og kortslutning.
- Der er truffet passende foranstaltninger til forebyggelse af tvungent brud og farlig returstrøm.
- Det tilsvarende litiumindhold er under den relevante grænseværdi.

DEWALT Li-Ion batterier er fritaget fra nationale og internationale bestemmelser vedrørende farligt gods. Disse bestemmelser bliver dog relevante, når der transporteres flere batterier sammen.

- For at undgå kortslutning, skal man sørge for, at batterierne pakkes i overensstemmelse med ovennævnte bestemmelser om farligt gods.

## Batteripakke

### BATTERITYPE

DC310 accepterer 28 volt Li-Ion-batteripakker.

DC300 accepterer 36 volt Li-Ion-batteripakker.

## Anbefalet opbevaring

1. Det bedste opbevaringssted er køligt og tørt, hvor den ikke udsættes for direkte sollys og ekstrem varme eller kulde. For optimal batteriydelse og -liv skal du opbevare batteripakker ved stuetemperatur, når de ikke er i brug.

**BEMÆRK:** Li-Ion-batteripakker skal være fuldt opladet, når de opbevares.

2. Langvarig opbevaring skader ikke batteripakken eller opladeren. Under de rette forhold kan de opbevares i op til 5 år.

### Etiketter på opladeren og batteriet

Etiketterne på opladeren og batteriet viser følgende piktogrammer:



Læs brugsanvisningen, før opladeren tages i brug



For opladningstid, se tekniske data



Må ikke udsættes for væske

## DANSK



Rør dem ikke med strømledende materialer



Oplad ikke et beskadiget batteri



Beskadigede opladere må ikke bruges



Temperatur for opladning +4 °C til +40 °C



En beskadiget ledning bør omgående udskiftes



Problem med oplader



Problem med batteri



Følg givne anbefalinger med hensyn til at skille sig af med batteriet



Brænd ikke batteriet



Må kun oplades med dertil beregnede DEWALT-opladere

### Kontroller emballagens indhold

Emballagen indeholder:

- 1 Batteridrevet rundsav
- 1 Klinge (DT1211)
- 1 Unbraconøgle
- 1 Batteri (DC300K/DC310K)
- 2 Batterier (DC300KL/DC310KL)
- 1 Lader
- 1 Kasse (kun K-Modeller)
- 1 Brugervejledning
- 1 Tegning

**BEMÆRK:** Batterier og ladere følger ikke med N-modellerne.

- Kontroller, at værktøjet, komponenter eller tilbehør ikke er blevet beskadiget under transporten.
- Tag dig tid til at læse og forstå denne brugervejledning, før du tager værktøjet i brug.

### Beskrivelse (fig. A)



**ADVARSEL:** Man må aldrig modificere elektrisk værktøj eller nogen del deraf. Det kan medføre person- eller ejendomsskade.

- 1 Afbryder
- 2 Startspærre for afbryder
- 3 Forreste håndtag
- 4 Spindellås
- 5 Støvudsugningstud
- 6 Savsko
- 7 Håndtag til underste beskyttelsesskærm
- 8 Underste beskyttelsesskærm
- 9 Klinge
- 10 Smigjusteringsstang
- 11 Indikator for savspor
- 12 Dybdejusteringsstang
- 13 Batteri
- 14 Udløserknap
- 15 Lader
- 16 Ladeindikatorer (rød)

### TILTÆNKT BRUG

De heavy duty rundsav model DC300/310 er designet til professionel brug til savning på forskellige arbejdssteder (byggeplad-ser).

**MÅ IKKE** bruges ved høj fugtighed eller under forhold, hvor der er brændbare væsker eller gasser til stede.

Vores heavy duty rundsav er professionelt el-værktøj.

**LAD IKKE** børn komme i kontakt med værktøjet. Uerfarne brugere må kun bruge værktøjet under overvågning

### Elektrisk sikkerhed

Den elektriske motor er konstrueret til bare én spænding. Kontrollér altid, at batteripakken svarer til spændingen på mærkepladen. Kontrollér også, at spændingen på din oplader svarer til din el-netspænding.



Din DeWALT-oplader er dobbeltisoleret i overensstemmelse med EN 60335. Derfor kræves der ingen jordledning.

Hvis strømledningen er beskadiget, skal den erstattes af en specialfremstillet ledning, der fås gennem DeWALT's serviceorganisation.

## Brug af forlængerledning

Der bør ikke bruges forlængerledning, medmindre det er strengt nødvendigt. Brug en godkendt forlængerledning, som er egnet til din opladers indgangsstrøm (se tekniske data). Den minimale lederstørrelse er 1 mm<sup>2</sup>; den maksimale længde er 30 m.

Ved brug af en kabeltromle skal kablet altid rulles helt ud.

## Samling og justering



**ADVARSEL:** Før samlingen og justeringen skal batteriet altid afmonteres.



**ADVARSEL:** Afbryd altid værktøjet før indsættelse eller udtagning af batteriet.



**ADVARSEL:** Kun brug DEWALT batterier og lader.

## Isætning og fjernelse af batteriet (fig. A)

- Sæt batteriet (13) ud for hullet på værktøjet. Batteriet sættes i ved at skyde batteriet ind i hullet og skubbe, indtil det klikker på plads.
- Batteriet tages ud ved at trykke på udløserknappen (14) og samtidig trække batteriet ud af hullet.

## Justering af skæredybde (fig. A, C)

- Løsn dybdejusteringsknappen (12)
- Bevæg skoen (6) for at opnå den korrekte savedybde.
- Stram dybdejusteringsknappen (12)



**ADVARSEL:** For at opnå et optimalt resultat bør savklingen stikke ca. 3 mm frem fra arbejdsområdet (se indsat tegning i figur C).

## Justering af smigvinkel (figur D)

Smigvinklen kan justeres mellem 0° og 50°.

- Løsn justeringshåndtag eller greb til smigvinkel (10).
- Indstil smigvinkel ved at hælde savskoen (6), indtil mærket viser den ønskede vinkel på skalaen.

- Stram justeringshåndtag eller greb til smigvinkel (10).

## Indstilling af savsko til 90° savning (fig. D)

Indstil saven til en smigvinkel på 0°.

- Træk savbladets beskyttelsesskærm tilbage ved hjælp af håndtaget (7), og placer saven på bladsiden.
- Løsn justeringshåndtag eller greb til smigvinkel (10).
- Anbring en vinkel mod savblad og savsko og juster indstillingen til 90°.

## Udskiftning af savblad (fig. E)

### DC300

- Tryk savbladets låseknop ind (4), og drej samtidig spindelen, indtil bladets rotation standser.
- Skub håndtaget på bladets tilspændingsskrue ud (17). Hold håndtaget og løs bladets tilspændingsskrue ved at dreje mod uret.
- Træk bladets nederste beskyttelsesskærm (8) tilbage ved hjælp af håndtaget (7) og udskift bladet (9). Monter spændeskiverne (18, 19) korrekt.
- Kontroller bladets rotationsretning.
- Skru bladets tilspændingsskrue (17) fast med håndkraft for at holde spændeskiven på plads. Drej med uret.
- Aktiver bladets låseknop (4).
- Skub håndtaget på bladets tilspændingsskrue (17) ud. Hold håndtaget og stram bladets tilspændingsskrue ved at dreje med uret.

### DC310

- Tryk bladets låseknop (4) ned, og skru bladets tilspændingsskrue (17) løs ved at dreje mod uret med den medfølgende unbrakonøgle.
- Træk bladets nederste beskyttelsesskærm (8) tilbage ved hjælp af håndtaget (7) og udskift bladet (9). Monter spændeskiverne (18, 19) korrekt.
- Kontroller bladets rotationsretning.
- Skru bladets tilspændingsskrue (17) fast med fingrene for at holde spændeskiven på plads. Drej med uret.
- Tryk savbladets låseknop (4) ind, og drej samtidig spindelen indtil bladets rotation standser.

## DANSK

- Spænd bladets tilspændingsskrue (17) fast med unbrakonøglen.

### Justering af spaltekniven (fig. E, DC310)

For korrekt justering af spaltekniven (21) henvises til det indsatte billede i figur E, DC310. Juster spalteknivens frigang efter udskiftning af savblad, og i øvrigt efter behov.

- Løsn skruen (20) og træk spaltekniven ud til maksimum længde.
- Juster frigangen og spænd skruen.

### Før værktøjet tages i brug

- Sørg for at batteriet er (helt) opladet.
- Sørg for, at batteriet er korrekt installeret.
- Sørg for at beskyttelsesskærmene er korrekt monteret. Savklingens beskyttelsesskærm skal være i lukket position.
- Se til at klingens retning i den retning, der angives med pile på klingens

## BETJENING



**ADVARSEL:** For at reducere risikoen for personskade skal du slukke for værktøjet og afbryde det fra strømkilden, inden der foretages justeringer, eller der fjernes/monteres tilbehør eller ekstraudstyr.

### Brugervejledning



#### ADVARSEL:

- Overhold altid sikkerhedsinstruktionerne og gældende foreskrifter.
- Sørg for at materialet, der skal savs, er godt fastspændt.
- Pres kun ganske lidt med værktøjet og undgå at presse sidelæns.
- Undgå overbelastning.

### Korrekt håndposition (fig. F)



**ADVARSEL:** For at reducere risikoen for personskade skal du **ALTID** anvende den rette håndposition som vist.



**ADVARSEL:** For at reducere risikoen for alvorlig personskade skal du **ALTID** holde godt fast i tilfælde af en pludselig reaktion.

Korrekt håndposition kræver én hånd på det forreste håndtag (3) og den anden hånd på hovedhåndtaget (22).

### Starte og stoppe (fig. A)

Af sikkerhedsårsager er afbryderen (1) på dette værktøj udstyret med en spærre (2).

- Tryk på startspærren for at låse værktøjet op.
- Værktøjet startes ved at trykke på afbryderen. Når spærren slippes, aktiveres den automatisk for at forhindre, at maskinen startes ved en fejltagelse.



**ADVARSEL:** Start eller stop ikke maskinen, når savklingen rører ved arbejdsemnet eller ved andre materialer.

### Styring af værktøjet (fig. A, F)

- Da snittet bliver glattere på den side, hvor savklingen efterlader arbejdsemnet, bør dette spændes fast, så bagsiden vender mod klingens
- Brug indikatoren (11) til at følge den tegnede linie på arbejdsemnet. Indikatoren følger savklingens venstre side når smigvinkel er 50°. Indikatoren følger savklingens højre side når smigvinkel er 0°.

### Smig

- Indstil den ønskede vinkel. Smigvinkelstoppet vil automatisk være ved 22,5° og 45°. Hvis det er nødvendigt med en mellemliggende vinkel, så hold skoen og lås den fast på stedet.

### Lommeskæringer (fig. F)

- Mål op og afmærk den ønskede udsavning.
- Træk den nederste beskyttelsesskærm tilbage.
- Lad fronten på savskoen hvile på arbejdsemnet og sørg for, at klingens retning er anbragt over savelinjen.
- Løsn den nederste klinge beskyttelsesskærm og lad den hvile på arbejdsemnet, men pas på, at klingens retning ikke berører arbejdsemnet.
- Tænd for værktøjet og før klingens retning med fuld hastighed ind i materialet. Hold værktøjet godt fast mod arbejdsemnet.



### Støvudsugning (fig. A)

Dit værktøj er udstyret med en adapter til støvudsugning (5).

- Brug altid en udsuger, der opfylder de gældende bestemmelser vedrørende støvudsugning ved savning af træ. Støvsugerslangen på de fleste støvsugere passer direkte på adapteren.



**ADVARSEL:** Anvend aldrig støvsuger uden at bruge beskyttelse for gnister ved savning af metal.

Kontakt din forhandler for at få yderligere information om det passende tilbehør.

### VEDLIGEHOLDELSE

Dit elværktøj er fremstillet til at kunne fungere i meget lang tid med mindst mulig vedligeholdelse. For at værktøjet skal kunne fungere tilfredsstillende hele tiden, er det dog vigtigt, at værktøjet behandles korrekt og rengøres jævnligt.



### Smøring

Dit elværktøj kræver ingen ekstra smøring.



### Rengøring



#### ADVARSEL:

- Hold ventilationshullerne åbne og rengør maskinhuset jævnligt med en blød klud.
- Tag ladeaggregatet ud af stikket før rengøring af kabinettet med en blød klud.
- Fjern batteriet før rengøring af elværktøjet.

### Valgfrit tilbehør



**ADVARSEL:** Da andet tilbehør end det, som stilles til rådighed af DEWALT, ikke er afprøvet med dette produkt, kan det være farligt at bruge sådant tilbehør med dette værktøj. For at mindske risikoen for personskade, må dette produkt kun anvendes med tilbehør, som anbefales af DEWALT.

Nærmere oplysninger om det rigtige tilbehør fås hos forhandleren.

### Beskyttelse af miljøet



Separat indsamling. Dette produkt må ikke bortskaffes sammen med almindeligt husholdningsaffald.

Når DEWALT-produktet skal udskiftes, eller hvis du ikke skal bruge det længere, må det ikke bortskaffes sammen med husholdningsaffaldet. Dette produkt skal være tilgængeligt for separat indsamling.



Separat indsamling af brugte produkter og emballage gør det muligt at genbruge materialerne. Genbrug af materialer forebygger miljøforurening og nedbringer behovet for råstoffer.

Lokale regler kan give mulighed for separat indsamling af elektriske husholdningsprodukter på kommunale lossepladser eller hos en forhandler, når du køber et nyt produkt.

DEWALT har en facilitet til indsamling og genbrug af DEWALT-produkter, når deres levetid er slut. Benyt dig af denne service og returner venligst dit produkt til et hvilket som helst af vores autoriserede serviceværksteder, som indsamler dem på vores vegne.

For information om nærmeste autoriserede værksted: kontakt det lokale DEWALT kontor på den adresse, som er opgivet i denne brugsanvisning. Desuden findes en liste over alle autoriserede DEWALT serviceværksteder og alle oplysninger om vores eftersalgsservice på Internettet på adressen: [www.2helpU.com](http://www.2helpU.com)



Li-ION

#### Batteri

Det langtidsholdbare batteri skal genoplades, hvis det ikke giver tilstrækkelig strøm til arbejde, der tidligere er udført tilfredsstillende. Når batteriet er ved at være slidt op, skal det kasseres med omtanke for miljøet.

- Aflad batteriet fuldstændigt, og fjern det derefter fra værktøjet.
- Li-Ion batterier kan genbruges. Aflever dem til et opsamlingssted i din kommune eller til et serviceværksted. De indsamlede batterier vil blive genanvendt eller korrekt affaldshåndteret.

## GARANTI

DEWALT er sikker på produkternes kvalitet og tilbyder en enestående garanti til professionelle brugere af dette værktøj. Denne garantierklæring er en tilføjelse til dine kontraktmæssige rettigheder som professionel bruger eller dine lovbefalede rettigheder som privat ikke-professionel bruger og påvirker dem på ingen måde. Garantien er gyldig inden for medlemsstaterne af Den Europæiske Union og Det Europæiske Frihandelsområde.

#### • 30 DAGES RISIKOFRI TILFREDSHEDSGARANTI •

Hvis du ikke er fuldt tilfreds med dit DEWALT-værktøj, kan du returnere det inden for 30 dage, komplet som købt, til den forhandler, hvor værktøjet blev købt og få alle pengene refunderet eller bytte det. Produktet skal have været underlagt almindelig brug og slid, og der skal fremvises gyldig kvittering.

#### • ET ÅRS GRATIS SERVICEKONTRAKT •

Hvis du har brug for vedligeholdelse eller service til dit DEWALT-værktøj inden for 12 måneder efter købet, gøres dette helt gratis på et autoriseret DEWALTserviceværksted. Købsbeviset skal fremvises. Inkluderer arbejdskraft. Ekskluderer tilbehør og reservedele, medmindre de fejlede under garantiperioden.

#### • ET ÅRS FULD GARANTI •

Hvis dit DEWALT-produkt bliver defekt på grund af fejlbehæftede materialer eller produktionsfejl inden for 12 måneder fra købsdatoen, garanterer DEWALT gratis udskiftning af alle defekte dele eller gratis udskiftning af enheden efter vores valg, under forudsætning af, at:

- Produktet ikke er blevet misbrugt.
- Produktet har været underlagt almindelig brug og slid.
- Der ikke er forsøgt reparationer af uautoriserede personer.
- Købsbeviset fremvises.
- Produktet returneres komplet med alle originale komponenter.

Hvis du ønsker at foretage en reklamation, skal du kontakte din forhandler eller den nærmeste autoriserede DEWALT-reparatør i DEWALT-kataloget eller kontakte dit DEWALT-kontor på den adresse, der er angivet i denne brugsvejledning. Der findes en liste over autoriserede DEWALT-serviceværksteder og detaljerede oplysninger om vores eftersalgsservice på følgende internetadresse: [www.2helpU.com](http://www.2helpU.com).

# AKKU-HANDKREISSÄGE

## DC300/DC310

### Herzlichen Glückwunsch!

Sie haben sich für ein Werkzeug von DEWALT entschieden, das die lange DEWALT-Tradition fortsetzt, nur ausgereifte und in zahlreichen Tests bewährte Qualitätsprodukte für den Fachmann anzubieten. Lange Jahre der Erfahrung und kontinuierliche Weiterentwicklung machen DEWALT zu Recht zu einem verlässlichen Partner aller professionellen Anwender.

### Technische Daten

		DC300	DC310
Spannung	(V <sub>DC</sub> )	36	28
Typ		1	1
Max. Ausgangsleistung	(Watt)	940	700
Leerlaufdrehzahl	(min <sup>-1</sup> )	4.000	3.850
Sägeblattdurchmesser	(mm)	184	165
Max. Schnitttiefe	(mm)	62	55
Sägeblattbohrung	(mm)	20	20
Neigungswinkeleinstellung		0 - 50°	0 - 50°
Gewicht (ohne Akku)	(kg)	3,7	3,15

L <sub>PA</sub>	(Schalldruckpegel)	dB(A)	97	97
K <sub>PA</sub>	(Schalldruckpegel-Messungenauigkeit)	dB(A)	4,5	4,5
L <sub>WA</sub>	(Schalleistung)	dB(A)	106	106
K <sub>WA</sub>	(Schalleistung-Messungenauigkeit)	dB(A)	3	3

Gesamtschwingungspegel (triaxiale Vektorsumme) gemäß EN 60745:

Schwingungsemissionswert a<sub>h</sub>

a <sub>h</sub> =	m/s <sup>2</sup>	< 2,5	< 2,5
Messungenauigkeit K =	m/s <sup>2</sup>	1,5	1,5

Der in diesem Informationsblatt angegebene Vibrationsemissionswert wurde gemäß einem standardisierten Test laut EN 60745 gemessen und kann für einen Vergleich zwischen zwei Geräten verwendet werden. Er kann zu einer vorläufigen Einschätzung der Exposition verwendet werden.



**WARNUNG:** Der angegebene Vibrationsemissionswert bezieht sich auf die Hauptanwendung des Gerätes.

Wenn das Gerät jedoch für andere Anwendungen, mit anderem Zubehör oder schlecht gewartet eingesetzt wird, kann die Vibrationsemission verschieden sein. Dies kann den Expositionsgrad über die Gesamtbetriebszeit erheblich erhöhen.

Eine Schätzung der Vibrationsstärke sollte auch berücksichtigen, wie oft das Gerät ausgeschaltet wird oder über welche Zeit es zwar läuft, aber nicht wirklich in Betrieb ist. Dies kann die Exposition über die Gesamtbetriebszeit erheblich mindern.

Es sind zusätzliche Sicherheitsmaßnahmen zum Schutze der Betriebsperson vor den Auswirkungen der Vibration in Betracht zu ziehen, z. B.:  
Wartung des Gerätes und des Zubehörs,  
Warmhalten der Hände, Organisation des Arbeitsablaufes.

Akku		DE9360	DE9280
Spannung	(V <sub>DC</sub> )	36	28
Kapazität	(Ah)	2,2	2,2
Gewicht	(kg)	1,0	0,92

Ladegerät		DE9000
Netzspannung	(V <sub>AC</sub> )	230
Ladezeit (ca.)	(min)	60
Gewicht	(kg)	0,9

### Mindestabsicherung des Stromkreises:

Europa	230 V Werkzeuge 10 A Stromversorgung
--------	---


### Definitionen: Sicherheitsrichtlinien


Im Folgenden wird die Relevanz der einzelnen Warnhinweise erklärt. Bitte lesen Sie die Betriebsanleitung und achten Sie auf diese Symbole.




**GEFAHR:** Weist auf eine unmittelbar drohende gefährliche Situation hin, die, sofern nicht vermieden, zu tödlichen oder schweren Verletzungen führt.




 **WARNUNG:** Weist auf eine möglicherweise gefährliche Situation hin, die, sofern nicht vermieden, **zu tödlichen oder schweren Verletzungen führen kann.**

 **VORSICHT:** Weist auf eine möglicherweise gefährliche Situation hin, die, sofern nicht vermieden, **zu leichten oder mittelschweren Verletzungen führen kann.**

**HINWEIS:** Weist auf ein Verhalten hin, das **nichts mit Verletzungen zu tun hat**, aber, wenn es **nicht vermieden wird**, zu **Sachschäden führen kann.**

 Weist auf ein Stromschlagrisiko hin.

 Weist auf eine Brandgefahr hin.

## EG-Konformitätserklärung

### MASCHINENRICHTLINIE



### DC300/DC310

DEWALT erklärt hiermit, dass diese unter „Technische Daten“ beschriebenen Produkte die folgenden Vorschriften erfüllen:


98/37/EG (bis 28. Dez. 2009), 2006/42/EG (ab 29. Dez. 2009), EN 60745-1, EN 60745-2-5.

Diese Produkte erfüllen auch die Richtlinie 2004/108/EG. Für weitere Informationen wenden Sie sich bitte an DEWALT unter der folgenden Adresse oder schauen Sie auf der Rückseite dieser Betriebsanleitung nach.


Der Unterzeichnete ist verantwortlich für die Zusammenstellung des technischen Dossiers und gibt diese Erklärung im Namen von DEWALT ab.



Horst Großmann  
Vizepräsident für Konstruktion und  
Produktentwicklung  
DEWALT, Richard-Klinger-Straße 11,  
D-65510, Idstein, Germany  
15.09.2009

 **WARNUNG:** Zur Reduzierung der Verletzungsgefahr bitte die Betriebsanleitung lesen.

## Allgemeine Sicherheitswarnhinweise für Elektrowerkzeuge

 **WARNUNG! Lesen Sie alle Sicherheitswarnhinweise und alle Anweisungen.** Das Nichtbeachten von Warnhinweisen und Anweisungen kann zu elektrischem Schlag, Brand und/oder schweren Verletzungen führen.

### BEWAHREN SIE ALLE WARNHINWEISE UND ANWEISUNGEN ZUM SPÄTEREN NACHSCHLAGEN AUF

Der Begriff „Elektrowerkzeug“ in den Warnhinweisen bezieht sich auf Ihr netzbetriebenes Elektrowerkzeug (mit Kabel) oder auf Ihr akkubetriebenes (kabelloses) Elektrowerkzeug.

#### 1) SICHERHEIT IM ARBEITSBEREICH

- Halten Sie den Arbeitsbereich sauber und gut ausgeleuchtet.** Unaufgeräumte oder dunkle Bereiche begünstigen Unfälle.
- Betreiben Sie das Elektrowerkzeug nicht in explosionsgefährdeten Umgebungen, in denen sich z. B. brennbare Flüssigkeiten, Gase oder Staub befinden.** Elektrowerkzeuge erzeugen Funken, die den Staub oder die Dämpfe entzünden können.
- Halten Sie Kinder und Zuschauer fern, während Sie ein Elektrogerät betreiben.** Ablenkung kann dazu führen, dass Sie die Kontrolle über das Gerät verlieren.

#### 2) ELEKTRISCHE SICHERHEIT

- Der Stecker des Elektrogerätes muss in die Steckdose passen. Ändern Sie niemals den Stecker in irgendeiner Form. Verwenden Sie keinerlei Adapterstecker an geerdeten Elektrogeräten.** Unveränderte Stecker und passende Steckdosen mindern die Gefahr eines elektrischen Schlages.
- Vermeiden Sie Körperkontakt mit geerdeten Flächen, wie Rohre, Radiatoren, Herde und Kühlgeräte.** Es besteht eine erhöhte Gefahr für einen elektrischen Schlag, wenn Ihr Körper geerdet ist.
- Setzen Sie Elektrogeräte keinem Regen oder feuchter Umgebung aus.** Wenn Wasser in das Elektrogerät eindringt, erhöht sich die Gefahr eines elektrischen Schlages.
- Überlasten Sie das Kabel nicht. Verwenden Sie niemals das Kabel, um das Elektrogerät zu tragen oder durch Ziehen vom Netz zu trennen. Halten Sie das Kabel fern**



von Hitze, Öl, scharfen Kanten oder beweglichen Teilen. Beschädigte oder verhedderte Kabel erhöhen die Gefahr eines elektrischen Schlages.

- e) **Wenn Sie ein Elektrogerät im Freien betreiben, verwenden Sie ein für den Außeneinsatz geeignetes Verlängerungskabel.** Die Verwendung von für den Außeneinsatz geeigneten Kabeln mindert die Gefahr eines elektrischen Schlages.
- f) **Wenn der Betrieb eines Elektrogerätes in feuchter Umgebung unumgänglich ist, verwenden Sie eine durch einen Fehlerstromschutzschalter (FI-Schalter oder RCD) geschützte Stromversorgung.** Der Einsatz eines Fehlerstromschutzschalters mindert die Gefahr eines elektrischen Schlages.

### 3) SICHERHEIT VON PERSONEN

- a) **Seien Sie aufmerksam, achten Sie darauf, was Sie tun, und gehen Sie mit Vernunft an die Arbeit mit einem Elektrowerkzeug. Benutzen Sie kein Elektrowerkzeug, wenn Sie müde sind oder unter dem Einfluss von Drogen, Alkohol oder Medikamenten stehen.** Ein Moment der Unachtsamkeit beim Betrieb eines Elektrogerätes kann zu schweren Verletzungen führen.
- b) **Tragen Sie persönliche Schutzausrüstung und immer eine Schutzbrille.** Das Tragen persönlicher Schutzausrüstung, wie Staubmaske, rutschfeste Sicherheitsschuhe, Schutzhelm oder Gehörschutz, je nach Art und Einsatz des Elektrowerkzeuges, verringert das Risiko von Verletzungen.
- c) **Vermeiden Sie unbeabsichtigtes Starten. Vergewissern Sie sich, dass der Schalter in der AUS-Position ist, bevor Sie das Gerät an die Stromversorgung und/oder an den Akku anschließen oder wenn Sie das Gerät aufnehmen oder tragen.** Wenn Sie beim Tragen des Elektrowerkzeuges den Finger am Schalter haben oder das Gerät eingeschaltet an die Stromversorgung anschließen, kann dies zu Unfällen führen.
- d) **Entfernen Sie alle Einstellschlüssel oder Werkzeuge, bevor Sie das Elektrogerät einschalten.** Werkzeuge oder Schlüssel, die an rotierenden Teilen des Elektrogerätes angebracht sind, können zu Verletzungen führen.
- e) **Vermeiden Sie eine abnormale Körperhaltung. Sorgen Sie für einen sicheren Stand und halten Sie jederzeit das Gleichgewicht.** Dadurch können Sie das Elektrowerkzeug in unerwarteten Situationen besser kontrollieren.
- f) **Tragen Sie geeignete Kleidung. Tragen Sie keine weite Kleidung und keinen Schmuck. Halten Sie Ihre Haare, Kleidung und Handschuhe von beweglichen Teilen fern.** Lose sitzende Kleidung, Schmuck oder lange Haare können sich in den beweglichen Teilen verfangen.
- g) **Wenn Geräte für den Anschluss an eine Staubabsaugung und Staubsammlung vorgesehen sind, vergewissern Sie sich, dass diese richtig angeschlossen sind und verwendet werden.** Der Einsatz von Staubsaugern kann staubbedingte Gefahren mindern.

### 4) VERWENDUNG UND PFLEGE DES ELEKTROGERÄTES

- a) **Überlasten Sie das Elektrogerät nicht. Verwenden Sie das für Ihre Arbeit passende Elektrogerät.** Das richtige Gerät wird die Aufgabe besser und sicherer erledigen, wenn es bestimmungsgemäß verwendet wird.
- b) **Benutzen Sie kein Elektrowerkzeug, dessen Schalter defekt ist.** Ein Elektrowerkzeug, das sich nicht mehr ein- oder ausschalten lässt, ist gefährlich und muss repariert werden.
- c) **Trennen Sie den Stecker vom Netz und/oder die Akkus vom Elektrogerät, bevor Sie Einstellungen am Gerät vornehmen, Zubehör wechseln oder es aufbewahren.** Diese Vorbeugemaßnahmen mindern die Gefahr, dass das Elektrogerät unbeabsichtigt startet.
- d) **Bewahren Sie nicht verwendete Elektrogeräte für Kinder unerreichbar auf und lassen Sie nicht zu, dass Personen ohne Erfahrung mit dem Elektrogerät oder mit diesen Anweisungen das Elektrogerät bedienen.** Elektrogeräte sind in den Händen nicht geschulter Personen gefährlich.
- e) **Warten Sie die Elektrogeräte. Prüfen Sie, ob bewegliche Teile verzogen oder ausgeschlagen, ob Teile gebrochen oder in einem Zustand sind, der den Betrieb des Elektrogerätes beeinträchtigen kann. Bei Beschädigungen lassen Sie das Elektrogerät reparieren, bevor Sie es verwenden.** Viele Unfälle entstehen wegen mangelnder Wartung der Elektrogeräte.
- f) **Halten Sie Schneidwerkzeuge scharf und sauber.** Richtig gewartete Schneidwerkzeuge mit scharfen Klingen blockieren seltener und sind leichter unter Kontrolle zu halten.
- g) **Verwenden Sie Elektrogeräte, Zubehör und Einsätze (Bits) usw. gemäß diesen Anweisungen und unter Berücksichtigung der Arbeitsbedingungen und der Aufgabe.**

## DEUTSCH

Wenn Sie das Elektrogerät für Aufgaben verwenden, die nicht bestimmungsgemäß sind, kann dies zu gefährlichen Situationen führen.

### 5) VERWENDUNG UND PFLEGE VON AKKUGERÄTEN

- a) **Laden Sie die Akkus nur in Ladegeräten auf, die vom Hersteller empfohlen werden.**  
*Ein Ladegerät, das für einen bestimmten Akkutyp geeignet ist, kann zu Brandgefahr führen, wenn es mit einem anderen Akku verwendet wird.*
- b) **Verwenden Sie Elektrogeräte nur mit den speziell vorgesehenen Akkus.** Der Einsatz anderer Akkus kann zu Verletzungs- und Brandgefahr führen.
- c) **Wenn Akkus nicht verwendet werden, halten Sie sie von anderen Metallteilen, z. B. Büroklammern, Münzen, Schlüsseln, Nägeln, Schrauben oder anderen kleinen Metallteilen fern, die eine Verbindung zwischen den Polen verursachen können.**  
*Wenn die Akkupole kurzgeschlossen werden, kann dies zu Verbrennungen oder einem Brand führen.*
- d) **Bei falscher Anwendung kann Flüssigkeit aus dem Akku austreten. Vermeiden Sie den Kontakt damit. Bei zufälligem Kontakt mit Wasser abspülen. Wenn die Flüssigkeit in die Augen kommt, nehmen Sie zusätzlich ärztliche Hilfe in Anspruch.** Austretende Akkufflüssigkeit kann zu Hautreizungen oder Verbrennungen führen.

### 6) SERVICE

- a) **Lassen Sie Ihr Elektrowerkzeug nur von qualifiziertem Fachpersonal und nur mit Original-Ersatzteilen reparieren.** Damit wird sichergestellt, dass die Sicherheit des Gerätes erhalten bleibt.

## Sicherheitsanweisungen für alle Sägen



**GEFAHR:**

- a) **Halten Sie Ihre Hände vom Sägebereich und dem Sägeblatt fern. Halten Sie die andere Hand am Zusatzgriff oder dem Motorgehäuse.**  
Wenn Sie die Säge mit beiden Händen halten, so kann das Sägeblatt keine Verletzungen an den Händen verursachen.
- b) **Greifen Sie niemals unter das Werkstück.**  
Die Schutzvorrichtung kann Sie nicht vor dem Sägeblatt unterhalb des Werkstücks schützen.
- c) **Stellen Sie die Schnittiefe auf die Dicke des Werkstücks ein.**  
Es sollte weniger als ein ganzer Zahn der Sägeblattzähne unter dem Werkstück sichtbar sein.
- d) **Halten Sie das zu schneidende Werkstück niemals in den Händen oder auf dem Bein. Sichern Sie das Werkstück auf einer stabilen Plattform.**  
Es ist wichtig, das Werkstück richtig abzustützen, damit Ihr Körper geschützt wird, das Sägeblatt nicht festklemmt und Sie die Kontrolle behalten.
- e) **Halten Sie das Elektrowerkzeug an den isolierten Griffflächen, wenn Arbeiten durchgeführt werden, bei denen das Schneidewerkzeug versteckte Leitungen oder die eigene Anschlußleitung berühren könnte.**  
Ein Kontakt mit einer spannungsführenden Leitung setzt auch die freiliegenden Metallteile des Elektrowerkzeugs unter Spannung und der Benutzer erleidet einen Stromschlag.
- f) **Verwenden Sie bei Längsschnitten stets einen Längsschnitt-Anschlag bzw. eine gerade Kantenführung.**  
Dadurch wird die Schnittgenauigkeit verbessert und die Gefahr des Festklemmens des Sägeblatts verringert.
- g) **Verwenden Sie stets Sägeblätter der richtigen Größe und Form (Diamant kontra rund) der Wellenbohrungen. Sägeblätter, die nicht zu den Befestigungsteilen der Säge passen, laufen exzentrisch, was zu einem Kontrollverlust führt.**
- h) **Verwenden Sie niemals beschädigte oder falsche Unterlegscheiben oder einen beschädigten oder falschen Bolzen für das Sägeblatt.**  
Die Unterlegscheiben und der Bolzen für das Sägeblatt wurden speziell für Ihre Säge konstruiert, so daß eine optimale Leistung und Betriebssicherheit erzielt wird.

### ***Ursachen von Rückschlägen und deren Verhinderung seitens des Benutzers***

- Ein Rückschlag ist die plötzliche Reaktion auf ein eingeklemmtes, hängendes oder falsch ausgerichtetes Sägeblatt. Dies führt dazu, daß sich die Säge unkontrolliert nach oben und aus dem Werkstück in Richtung Benutzer herausbewegt;
- Falls das Sägeblatt eingeklemmt wird oder durch den Schlitz hängen bleibt, so wird das Sägeblatt festgebremst, und durch die Reaktion des Motors wird die Einheit rasch zum Benutzer zurückgeschleunigt;
- Falls das Sägeblatt verdreht oder im Schnitt falsch ausgerichtet wird, so können sich die Zähne an der Hinterkante des Sägeblatts in die Oberfläche des Holzes graben, wodurch das Sägeblatt aus dem Schlitz „herausklettert“ und in Richtung Benutzer zurückschnellt.

Ein Rückschlag ist das Resultat eines Mißbrauchs und/oder einer falschen Bedienung der Säge oder falscher Bedingungen und kann durch die entsprechenden unten angegebenen Vorsichtsmaßnahmen vermieden werden.

- a Halten Sie die Säge mit beiden Händen sicher fest und halten Sie Ihre Arme so, daß sie den Rückschlagkräften widerstehen können. Positionieren Sie Ihren Körper auf einer der beiden Seiten des Sägeblatts, jedoch nicht in einer Reihe mit dem Sägeblatt.**  
Ein Rückschlag kann dazu führen, daß die Säge zurückschnellt; die Rückschlagkräfte können jedoch vom Bediener unter Kontrolle gehalten werden, wenn entsprechende Vorsichtsmaßnahmen getroffen werden.
- b Falls das Sägeblatt hängt oder der Schnitt aus irgendeinem anderen Grund unterbrochen wird, lassen Sie den Auslöser los und lassen Sie die Säge bewegungslos im Material, bis das Sägeblatt vollkommen zum Stillstand gekommen ist. Versuchen Sie niemals, das Sägeblatt aus dem Werkstück zu entfernen oder nach hinten zu ziehen, während das Sägeblatt in Bewegung ist, da dies zu einem Rückschlag führen kann.**  
Untersuchen Sie den Fall und treffen Sie

Abhilfemaßnahmen, um die Ursache des Hängens des Sägeblatts zu beseitigen.

- c Wird eine Säge im Werkstück wieder in Betrieb genommen, zentrieren Sie das Sägeblatt im Schlitz und vergewissern Sie sich, daß sie Sägeblattzähne nicht in das Material eingreifen.**  
Hängt das Sägeblatt, so wandert es möglicherweise nach oben oder es findet beim erneuten Einschalten ein Rückschlag aus dem Werkstück statt.
- d Stützen Sie große Platten ab, damit das Sägeblatt nicht eingeklemmt wird und kein Rückschlag entsteht.**  
Große Platten haben die Tendenz, durch ihr Eigengewicht durchzusacken. Unter der Platte in der Nähe der Schnittlinie und in der Nähe der Plattenkante müssen auf beiden Seiten Stützen plaziert werden.
- e Verwenden Sie keine stumpfen oder beschädigten Sägeblätter.**  
Stumpfe oder nicht richtig eingestellte Sägeblätter führen zu einem engen Sägeschlitz, was wiederum zu übermäßiger Reibung, einem Hängen des Sägeblatts und zu Rückschlägen führt.
- f Die Sicherungshebel für die Sägeblatttiefe und –neigung müssen fest und gesichert sein, bevor der Schnitt durchgeführt wird.**  
Falls sich die Einstellung des Sägeblatts während des Schnitts verschiebt, so kann dies zu einem Hängen und Rückschlägen führen.
- g Gehen Sie besonders vorsichtig vor, wenn ein „Einstechschnitt“ in vorhandene Wände oder andere blinde Bereiche durchgeführt wird.**  
Das hervorstehende Sägeblatt kann Gegenstände durchtrennen und zu Rückschlägen führen.

### ***Sicherheitsanweisungen für die untere Schutzabdeckung***

- a Vergewissern Sie sich vor jedem Gebrauch, daß die untere Schutzvorrichtung richtig schließt. Betreiben Sie die Säge nicht, falls sich die untere Schutzvorrichtung nicht ungehindert bewegt und nicht sofort schließen läßt. Spannen oder binden Sie**

### **die untere Schutzvorrichtung niemals in der geöffneten Stellung fest.**

Wird die Säge versehentlich fallengelassen, so kann sich die untere Schutzvorrichtung verbiegen. Heben Sie die untere Schutzvorrichtung am Einzugshebel an und vergewissern Sie sich, daß sie sich ungehindert bewegt und nicht das Sägeblatt oder andere Teile berührt. Dies gilt für alle Winkel und Schnitttiefen.

- b Überprüfen Sie die Funktion der Feder für die untere Schutzvorrichtung. Falls Schutzvorrichtung und Feder nicht einwandfrei funktionieren, so müssen diese Teile vor dem Gebrauch instandgesetzt werden.**

Möglicherweise arbeitet die untere Schutzvorrichtung aufgrund beschädigter Teile, Harzablagerungen oder einer Ansammlung von Spänen schwergängig.

- c Die untere Schutzvorrichtung darf nur für Spezielschnitte wie „Einstechschnitte“ und „Verbundschnitte“ von Hand eingezogen werden. Heben Sie die untere Schutzvorrichtung an, indem Sie den Einzugshebel einfahren, und sobald das Sägeblatt in den Werkstoff tritt, muß die untere Schutzvorrichtung freigegeben werden.**

Bei allen anderen Sägearbeiten muß die untere Schutzvorrichtung automatisch arbeiten.

- d Achten Sie stets darauf, daß die untere Schutzvorrichtung das Sägeblatt abdeckt, bevor die Säge auf der Werkbank oder dem Boden abgesetzt wird.**

Ein ungeschütztes, noch auslaufendes Sägeblatt führt dazu, daß die Säge zurückschnellt und alles durchtrennt, was sich im Sägebereich befindet. Seien Sie sich darüber im Klaren, daß es einige Zeit dauert, bis das Sägeblatt zum Stillstand kommt, nachdem der Schalter losgelassen wurde.

### **Zusätzliche Sicherheitsanweisungen für Kreissägen**

- Tragen Sie einen Gehörschutz. Lärm kann Gehörschäden verursachen.
- Das Tragen einer Staubmaske ist ratsam.

- Verwenden Sie keine Sägeblätter mit einem kleineren oder größeren Durchmesser als empfohlen. Verwenden Sie nur Sägeblätter, die den in den technischen Daten enthaltenen Anforderungen entsprechen. Verwenden Sie nur die in diesem Handbuch spezifizierten Sägeblätter im Einklang mit EN 847-1.
- Verwenden Sie niemals Schleif-/Trennscheiben.

### **Zusätzliche Sicherheitsanweisungen für alle Sägen mit Spaltkeil**

- a) *Verwenden Sie den für das verwendete Sägeblatt angemessenen Spaltkeil. Damit der Spaltkeil funktioniert, muss er dicker sein als die Platte des Sägeblatts, aber dünner als die Zähne der Säge.*
- b) *Stellen Sie den Spaltkeil wie in der Bedienungsanleitung beschrieben ein. Um einen Rückschlag zu verhindern, muss der Abstand, die Position und die Ausrichtung des Spaltkeils richtig eingestellt sein.*
- c) *Damit der Spaltkeil funktioniert, muss er in das Werkstück eingesetzt sein. Bei kurzen Schnitten hilft der Spaltkeil nicht, Rückschläge zu verhindern.*
- d) *Bei verbogenem Spaltkeil darf die Säge nicht verwendet werden. Selbst eine leichte Behinderung kann dazu führen, dass der Blattschutz sich nicht mehr richtig schließt.*

### **Restrisiken**

Folgende Risiken sind mit der Verwendung von Handkreissägen untrennbar verbunden.

- Verletzungen durch das Berühren von rotierenden oder heißen Teilen am Gerät.

Trotz Beachtung der geltenden Sicherheitsbestimmungen und dem Anbringen von Sicherheitsvorrichtungen können bestimmte Restrisiken nicht vermieden werden. Diese sind:

- Schwerhörigkeit.
- Gefahr des Fingerquetschens beim Wechseln von Zubehör.
- Gesundheitsgefährdung durch Einatmen von Staub bei Arbeiten mit Holz.

### **Bildzeichen am Werkzeug**

Die folgenden Bildzeichen sind am Gerät sichtbar angebracht:



Vor der Verwendung die Betriebsanleitung lesen.



Tragen Sie Gehörschutz.



Tragen Sie Augenschutz.

#### LAGE DES DATUMSCODES

Der Datumscode, der auch das Herstelljahr enthält, ist in die Gehäusefläche geprägt, die die Montagefuge zwischen Gerät und Akku bildet.

Beispiel:

2009 XX XX

Herstelljahr

### Wichtige Sicherheitshinweise für alle Akku-Ladegeräte

#### BEWAHREN SIE DIESE ANWEISUNGEN AUF:

Diese Betriebsanleitung enthält wichtige Sicherheits- und Betriebsanweisungen für DE9000-Akku-Ladegeräte.

- *Bevor Sie das Ladegerät verwenden, lesen Sie alle Anweisungen und Warnhinweise am Ladegerät, Akku und am akkubetriebenen Produkt.*



**GEFAHR:** Gefahr eines tödlichen Stromschlags. 230 Volt liegen an den Ladeanschlüssen an. Nicht mit elektrisch leitenden Gegenständen berühren. Ein elektrischer Schlag oder ein tödlicher Stromschlag kann die Folge sein.



**WARNUNG:** Gefahr eines elektrischen Schlages. Keine Flüssigkeiten in das Ladegerät gelangen lassen. Dadurch kann ein elektrischer Schlag entstehen.



**VORSICHT:** Verbrennungsgefahr. Zur Reduzierung der Verletzungsgefahr laden Sie bitte nur aufladbare Akkus von DEWALT. Andere Akkutypen können bersten und Verletzungen und Beschädigungen verursachen.



**VORSICHT:** Unter bestimmten Umständen können bei an die Stromversorgung angeschlossenem Ladegerät die Kontakte im Ladegerät durch Fremdmaterial kurzgeschlossen werden. Elektrisch leitendes Fremdmaterial wie zum Beispiel, aber nicht ausschließlich, Stahlwolle, Alufolie oder die Ansammlung von Metallpartikeln sollte von den Hohlräumen des Ladegerätes ferngehalten werden. Ziehen Sie den Stecker des Ladegerätes immer aus der Steckdose, wenn kein Akku

im Ladegerät steckt. Trennen Sie das Ladegerät vom Stromnetz, bevor Sie es reinigen.

- **Der Akku darf NIEMALS mit einem anderen Ladegerät als dem in dieser Betriebsanleitung beschriebenen geladen werden.** Das Ladegerät und der Akku sind speziell zur gemeinsamen Verwendung konstruiert.
- **Diese Ladegeräte sind ausschließlich zum Laden von DEWALT-Akkus bestimmt.** Eine anderweitige Verwendung kann zu Brandgefahr, elektrischem Schlag oder tödlichem Stromschlag führen.
- **Setzen Sie das Ladegerät weder Regen noch Schnee aus.**
- **Ziehen Sie immer am Stecker statt am Kabel, um das Ladegerät von der Stromversorgung zu trennen.** Dadurch wird das Risiko einer Beschädigung von Stecker und Kabel reduziert.
- **Verlegen Sie das Kabel so, dass niemand darauf treten oder darüber stolpern kann oder dass es auf andere Weise Beschädigungen oder Belastungen ausgesetzt wird.**
- **Verwenden Sie ein Verlängerungskabel nur, wenn es absolut notwendig ist.** Die Verwendung ungeeigneter Verlängerungskabel kann zu Brandgefahr, elektrischem Schlag oder tödlichem Stromschlag führen.
- **Stellen Sie keine Gegenstände auf das Ladegerät und stellen Sie das Ladegerät nicht auf eine weiche Fläche.** Dadurch können die Lüftungsschlitze blockiert und das Gerät überhitzt werden. Stellen Sie das Ladegerät nicht in die Nähe von Wärmequellen. Das Ladegerät wird durch Schlitze an der oberen Seite und am Boden des Gehäuses belüftet.
- **Verwenden Sie das Ladegerät nicht mit beschädigtem Netzkabel oder Netzstecker.** Beschädigte Teile sind unverzüglich auszuwechseln.
- **Benutzen Sie das Ladegerät nicht, wenn es einen harten Schlag erlitten hat, heruntergefallen ist oder auf andere Weise beschädigt wurde.** Bringen Sie es zu einer autorisierten Kundendienststelle.
- **Zerlegen Sie das Ladegerät nicht. Bringen Sie es zu einer autorisierten Kundendienststelle, wenn es gewartet oder repariert werden muss.** Ein unsachgemäßer Zusammenbau kann zur Gefahr eines elektrischen Schlages, eines tödlichen Stromschlags oder zu Brandgefahr führen.
- **Trennen Sie das Ladegerät von der Stromversorgung, bevor Sie es reinigen.**

*Dadurch wird die Gefahr eines elektrischen Schlages reduziert. Durch die Entfernung des Akkus wird dieses Risiko nicht gemindert.*

- Versuchen Sie **NIEMALS**, 2 Ladegeräte miteinander zu verbinden.
- **Das Ladegerät ist zum Betrieb mit Standard-230-V-Haushaltsstrom konstruiert. Versuchen Sie nicht, es mit einer anderen Spannung zu betreiben. Dies betrifft nicht das Fahrzeug-Ladegerät.**

**BEWAHREN SIE DIESE ANWEISUNGEN AUF**

**Ladegeräte**

Das Ladegerät DE9000 ist für 28-V- und 36-V-Li-Ion-Akkus konstruiert.

Dieses Ladegerät benötigt keine Einstellungen und ist für einen möglichst einfachen Betrieb konstruiert.

**Ladevorgang (Abb. [fig.] A, B)**



**GEFAHR:** Gefahr eines tödlichen Stromschlags. 230 Volt liegen an den Ladeanschlüssen an. Nicht mit elektrisch leitenden Gegenständen berühren. Gefahr eines elektrischen Schlages oder eines tödlichen Stromschlags.

1. Schließen Sie das Ladegerät (15) an eine geeignete Steckdose an, bevor Sie den Akku einsetzen.
2. Setzen Sie den Akku in das Ladegerät. Das Ladegerät ist mit einer Ladezustandsanzeige ausgestattet, deren drei Leuchten je nach Ladezustand des Akkus blinken.
3. Der Ladevorgang ist abgeschlossen, wenn die drei roten Leuchten ununterbrochen AN sind. Der Akku ist vollständig aufgeladen und kann jetzt benutzt oder im Ladegerät belassen werden.

**HINWEIS:** Um eine maximale Leistung und Lebensdauer von Li-Ion-Akkus zu gewährleisten, laden Sie diese mindestens 10 Stunden vor dem ersten Einsatz.

**Ladevorgang**

Die Ladezustände des Akkus sind in der Tabelle unten aufgeführt.

Ladezustand	
1 Leuchte blinkt	< 33%
1 Leuchte blinkt, 1 Leuchte ist an	33–66%
1 Leuchte blinkt, 2 Leuchten sind an	66–99%
3 Leuchten sind an	100%

**Automatischer Feinausgleich**

Beim automatischen Feinausgleich werden die einzelnen Zellen im Akku für ihre Spitzenkapazität ausgeglichen. Die Akkus sollten wöchentlich, oder immer, wenn der Akku nicht mehr die gewohnte Leistung liefert, ausgeglichen werden.

Zum Ausgleichen wird der Akku wie gewohnt in das Ladegerät gesteckt. Lassen Sie den Akku dann mindestens 10 Stunden im Ladegerät.

**Temperaturverzögerung**

Wenn das Ladegerät feststellt, dass der Akku zu heiß oder zu kalt ist, wird automatisch die Temperaturverzögerung ausgelöst. Dabei wird der Ladevorgang so lange ausgesetzt, bis der Akku eine geeignete Temperatur erreicht hat. Das Ladegerät schaltet dann automatisch auf Ladebetrieb. Dieses Funktionsmerkmal gewährleistet die maximale Lebensdauer des Akkus.

**NUR LI-ION-AKKUS**

Li-Ion-Akkus sind mit einem elektronischen Schutz konstruiert, der den Akku gegen Überladung, Überhitzung oder Tiefentladung schützt.

Das Gerät schaltet sich automatisch aus, wenn der elektronische Schutz anschlägt. Wenn dies geschieht, setzen Sie den Li-Ion-Akku in das Ladegerät, bis er vollständig geladen ist.

**Wichtige Sicherheitsanweisungen für alle Akkus**

Achten Sie beim Bestellen von Ersatzakkus darauf, dass Sie die Katalognummer und die Spannung angeben.

Wenn Sie den Akku aus dem Karton auspacken, ist er nicht vollständig geladen. Lesen Sie die unten aufgeführten Sicherheitsanweisungen, bevor Sie den Akku und das Ladegerät verwenden. Befolgen Sie anschließend den beschriebenen Ladevorgang.

**LESEN SIE SÄMTLICHE ANWEISUNGEN**

- **Akkus niemals in explosionsgefährdeten Umgebungen laden, in denen sich brennbare Flüssigkeiten, Gase oder Staub befinden.** Beim Einsetzen oder Herausnehmen des Akkus aus dem Ladegerät können sich Staub oder Dämpfe entzünden.
- **Laden Sie die Akkus nur in Ladegeräten von DEWALT auf.**
- **NICHT** Spritzern aussetzen und **NICHT** in Wasser oder andere Flüssigkeiten tauchen.
- **Das Gerät oder den Akku niemals an Orten lagern oder verwenden, an denen die Temperatur 40 °C erreichen oder übersteigen**

könnte (wie z. B. in Schuppen oder in Metallbauten im Sommer).



**GEFAHR:** Versuchen Sie niemals und unter keinen Umständen, den Akku zu öffnen. Wenn das Akkugehäuse Risse oder Beschädigungen aufweist, darf der Akku nicht in das Ladegerät gelegt werden. Den Akku nicht quetschen, fallen lassen oder beschädigen. Verwenden Sie niemals einen Akku oder ein Ladegerät, wenn diese einen harten Schlag erlitten haben, fallen gelassen, überfahren oder sonst wie beschädigt wurden (z. B. wenn sie mit einem Nagel durchlöchert wurden, mit einem Hammer darauf geschlagen oder getreten wurde). Ein elektrischer Schlag oder ein tödlicher Stromschlag kann entstehen. Beschädigte Akkus sollten zum Recycling zur Kundendienststelle gebracht werden.



**VORSICHT:** Wenn das Werkzeug nicht gebraucht wird, muss es seitlich auf eine stabile Fläche gelegt werden, wo es kein Stolperrisiko darstellt und nicht herunterfallen kann. Manche Werkzeuge mit großen Akkus können aufrecht auf dem Akku stehen, aber leicht umgestoßen werden.

#### BESONDERE SICHERHEITSANWEISUNGEN FÜR LITHIUMIONEN (Li-Ion) - AKKUS

- Den Akku nicht verbrennen, auch wenn er stark beschädigt oder vollkommen verschlissen ist. Der Akku kann im Feuer explodieren. Beim Verbrennen eines Lithiumionen-Akkus entstehen giftige Dämpfe und Stoffe.
- Wenn der Akkuinhalt mit der Haut in Kontakt kommt, waschen Sie die Stelle sofort mit einer milden Seife und Wasser. Wenn Akkuflüssigkeit in die Augen gelangt, spülen Sie das offene Auge für 15 Minuten, oder bis die Reizung nachlässt, mit Wasser. Falls Sie sich in ärztliche Behandlung begeben müssen: Das Akkuelektrolyt besteht aus einer Mischung von organischen Karbonaten und Lithiumsalzen.
- Der Inhalt einer geöffneten Akkuzelle kann Atemwegsreizungen verursachen. Sorgen Sie für Frischluft. Wenn die Symptome anhalten, begeben Sie sich in ärztliche Behandlung.



**WARNUNG:** Verbrennungsgefahr. Die Akkuflüssigkeit kann brennbar sein, wenn sie Funken oder einer Flamme ausgesetzt ist.

#### Transport der Maschine

DEWALT Li-Ionen Akkupakete entsprechen den notwendigen Testanforderungen gemäß Handbuch UN Manual of Tests and Criteria (ST/SG/AC.10/11/Rev.3 Teil III, Unterabschnitt 38,3) nach den UN Empfehlungen über den Transport von Gefahrgütern.

- Die Akkupakete haben einen wirksamen Schutz vor internem Überdruck und Kurzschluss.
- Es wurden entsprechende Maßnahmen zur Verhinderung von Gewaltbruch und gefährlichem Gegenstrom getroffen.
- Der äquivalente Lithiumgehalt liegt unterhalb des relevanten Grenzwerts.

DEWALT Li-Ionen Akkupakete sind ausgenommen von nationalen und internationalen Bestimmungen, die für Gefahrgüter gelten. Diese Bestimmungen treten jedoch in Kraft, wenn mehrere Akkupakete zusammen transportiert werden.

- Vergewissern Sie sich, daß die Akkupakete gemäß den oben erwähnten Gefahrgutbestimmungen verpackt werden, um ein Kurzschließen zu verhindern.

#### Akku

##### AKKUTYP

Das Gerät DC310 wird mit 28-V-Li-Ion-Akkus betrieben.

Das Gerät DC300 wird mit 36-V-Li-Ion-Akkus betrieben.

#### Empfehlungen für die Lagerung

1. Ein idealer Lagerplatz ist kühl und trocken und nicht direktem Sonnenlicht sowie übermäßiger Hitze oder Kälte ausgesetzt. Für eine optimale Akkuleistung und Lebensdauer lagern Sie die Akkus bei Raumtemperatur, wenn sie nicht verwendet werden.  
**HINWEIS:** Li-Ion-Akkus sollten vollständig geladen gelagert werden.
2. Eine langfristige Lagerung schadet dem Akku oder Ladegerät nicht. Unter den richtigen Bedingungen können sie bis zu 5 Jahren gelagert werden.

#### Schilder am Ladegerät und am Akkupaket

Die Schilder am Ladegerät und am Akkupaket zeigen folgende Symbole:



## DEUTSCH



Lesen Sie vor Gebrauch sorgfältig die Bedienungsanleitung



Die Ladezeit entnehmen Sie bitte den technischen Daten.



Setzen Sie das Gerät keiner Nässe aus



Fassen Sie nicht mit elektrisch leitenden Gegenständen in das Gerät



Laden Sie nie beschädigte Akkupakete



Verwenden Sie keine beschädigten Ladegeräte



Laden Sie nur bei einer Umgebungstemperatur zwischen 4 °C und 40 °C



Lassen Sie beschädigte Kabel sofort ersetzen



Problem am Ladegerät



Problem am Akku



Lassen Sie das Akkupaket am Ende seiner Lebensdauer mit Rücksicht auf die Umwelt sachgerecht entsorgen



Werfen Sie das Akkupaket nicht ins Feuer



Laden Sie den Akku nur mit den vorgesehenen DEWALT Ladegeräten

### Überprüfen der Lieferung

Die Verpackung enthält:

- 1 Akku-Handkreissäge
- 1 Sägeblatt (DT1211)
- 1 Innensechskantschlüssel
- 1 Akku (DC300K/DC310K)
- 2 Akkus (DC300KL/DC310KL)
- 1 Ladegerät
- 1 Transportkoffer (nur für K-Modelle)

1 Bedienungsanleitung

1 Explosionszeichnung

**HINWEIS:** Bei den N-Modellen sind Akkupakete und Ladegeräte nicht Teil des Lieferumfangs.

- Vergewissern Sie sich, daß das Elektrowerkzeug sowie die Zubehörteile beim Transport nicht beschädigt wurden.
- Lesen Sie vor der Inbetriebnahme die Bedienungsanleitung gründlich durch.

### Beschreibung (Abb. A)



**ACHTUNG:** Nehmen Sie niemals Änderungen an dem Elektrowerkzeug oder seinen Teilen vor. Dies könnte zu Sach- und Personenschäden führen.

- 1 Ein-/Aus-Schalter
- 2 Einschaltsperr
- 3 Zweithandgriff
- 4 Spindelarretierung
- 5 Absauganschluß
- 6 Sägeschuh
- 7 Rückzughebel unterer Blattschutz
- 8 Unterer Blattschutz
- 9 Sägeblatt
- 10 Neigungseinstellhebel
- 11 Schlitzmarkierung
- 12 Tiefeneinstellhebel
- 13 Akku
- 14 Entriegelungsknopf
- 15 Ladegerät
- 16 Ladekontrollleuchten (rot)

### VERWENDUNGSZWECK

Die DC300/310 Heavy-Duty-Kreissägen sind für den professionellen Einsatz auf Baustellen konzipiert. Verwenden Sie das Werkzeug **NICHT** in einer nassen Umgebung oder in der Nähe von brennbaren Flüssigkeiten oder Gasen. Die Heavy-Duty-Kreissägen sind Elektrowerkzeuge für den professionellen Gebrauch. Lassen Sie Kinder

**NICHT** in Kontakt mit dem Werkzeug kommen. Unerfahrene Personen dürfen das Werkzeug nur unter Beaufsichtigung benutzen.



## Elektrische Sicherheit

Der Elektromotor wurde für eine einzige Spannung konstruiert. Überprüfen Sie immer, ob die Spannung des Akkus der Spannung auf dem Typenschild entspricht. Stellen Sie auch sicher, dass die Spannung Ihres Ladegeräts der Netzspannung entspricht.



Ihr DEWALT Ladegerät ist gemäß EN 60335 doppelt isoliert. Es muss deshalb nicht geerdet werden.

Wenn das Stromversorgungskabel beschädigt ist, muss es durch ein speziell ausgestattetes Kabel ersetzt werden, das bei der DEWALT Kundendienstorganisation erhältlich ist.

- (CH) Bei Ersatz des Netzkabels achten Sie auf Verwendung des Schweizer Netzsteckers. Typ 11 für Klasse II (Doppelisolierung) - Geräte Typ 12 für Klasse I (Schutzleiter) - Geräte**
- (CH) Ortsveränderliche Geräte, die im Freien verwendet werden, müssen über einen Fehlerstromschutzschalter angeschlossen werden.**

## Verwendung eines Verlängerungskabels

Ein Verlängerungskabel sollte nur verwendet werden, wenn es absolut notwendig ist. Verwenden Sie ein zugelassenes Verlängerungskabel, das für die Leistungsaufnahme Ihres Ladegerätes geeignet ist (siehe technische Daten). Der Mindestquerschnitt der Leitungen beträgt 1 mm<sup>2</sup> und die Höchstlänge beträgt 30 m.

Wenn Sie eine Kabeltrommel verwenden, wickeln Sie das Kabel vollständig ab.

## Zusammenbauen und Einstellen



**ACHTUNG:** Entnehmen Sie vor dem Zusammenbauen und Einstellen immer den Akku.



**ACHTUNG:** Schalten Sie das Elektrowerkzeug immer aus, bevor Sie den Akku einsetzen oder entfernen.



**ACHTUNG:** Verwenden Sie nur DEWALT-Akkus und -Ladegeräte.

## Anbringen und Entfernen des Akku-Pakets (Abb. A)

- Um das Akku-Paket (13) anzubringen, richten Sie es mit der Aufnahme am Gerät aus. Schieben Sie das Akku-Paket in die Aufnahme und drücken Sie, bis es einrastet.
- Um das Akku-Paket zu entfernen, drücken Sie den Löseknopf (14) und ziehen Sie gleichzeitig das Akku-Paket aus der Aufnahme heraus.

## Schnitttiefeinstellung (Abb. A, C)

- Lösen Sie den Tiefeneinstellhebel (12).
- Bewegen Sie den Schuh (6), um die richtige Schnitttiefe einzustellen.
- Ziehen Sie den Tiefeneinstellhebel (12) an.



**ACHTUNG:** Für beste Ergebnisse lassen Sie das Sägeblatt ungefähr 3 mm aus dem Werkstück herausragen (vgl. Einlage in Abb. C).

## Gehrungseinstellung (Abb. D)

Der Gehrungswinkel kann zwischen 0° und 50° eingestellt werden.

- Lösen Sie den Gehrungseinstellhebel oder -knopf (10).
- Stellen Sie den Gehrungswinkel ein, indem Sie den Sägeschuh (6) kippen, bis an der Markierungsskala der gewünschte Winkel angezeigt wird.
- Ziehen Sie den Gehrungseinstellhebel oder -knopf wieder fest (10).

## Schuheinstellung für Schnitte von 90° (Abb. D)

- Stellen Sie die Säge auf eine Gehrung von 0° ein.
- Ziehen Sie den Blattschutz unter Verwendung des Hebels (7) zurück und legen Sie die Säge auf die Sägeblattseite.
- Lösen Sie den Gehrungseinstellhebel oder -knopf (10).
- Legen Sie ein Winkelmaß an Sägeblatt und Sägeschuh an, um die 90°-Einstellung zu justieren.

## DEUTSCH

### Sägeblattwechsel (Abb. E)

#### DC300

- Drücken Sie die Blatтарыretiertaste (4) und drehen Sie die Spindel, bis sich das Blatt nicht mehr dreht.
- Fahren Sie dann den Hebel an der Klemmschraube des Blattes (17) aus. Halten Sie den Hebel und lösen Sie die Klemmschraube des Blattes, indem Sie diese nach links drehen.
- Ziehen Sie den unteren Blattschutz (8) unter Verwendung des Hebels (7) heraus und wechseln Sie das Sägeblatt (9). Installieren Sie die Unterlegscheiben (18 und 19) wieder in der richtigen Position.
- Überprüfen Sie die Drehrichtung des Blattes.
- Schrauben Sie anschließend die Klemmschraube des Blattes (17) mit der Hand fest, um die Unterlegscheibe zu halten. Dazu die Schraube nach rechts drehen.
- Aktivieren Sie die Blatтарыretiertaste (4).
- Fahren Sie dann den Hebel an der Klemmschraube des Blattes (17) aus. Halten Sie den Hebel und ziehen Sie die Klemmschraube des Blattes fest, indem Sie diese nach rechts drehen.

#### DC310

- Aktivieren Sie die Blatтарыretiertaste (4) und schrauben Sie die Klemmschraube des Blattes (17) ab, indem Sie diese mit dem im Lieferumfang des Werkzeugs enthaltenen Inbusschlüssel nach links drehen.
- Ziehen Sie den unteren Blattschutz (8) unter Verwendung des Hebels (7) heraus und wechseln Sie das Sägeblatt (9). Installieren Sie die Unterlegscheiben (18 und 19) wieder in der richtigen Position.
- Überprüfen Sie die Drehrichtung des Blattes.
- Schrauben Sie anschließend die Klemmschraube des Blattes (17) mit der Hand fest, um die Unterlegscheibe zu halten. Dazu die Schraube nach rechts drehen.
- Drücken Sie die Blatтарыretiertaste (4) und drehen Sie die Spindel, bis sich das Blatt nicht mehr dreht.
- Ziehen Sie dann die Klemmschraube des Blattes (17) mit dem Inbusschlüssel fest.

### Einstellen des Spaltmessers (Abb. E, DC310)

Die richtige Einstellung des Spaltmessers (21) ist in Abbildung E, DC310 gezeigt. Justieren Sie den Abstand des Spaltmessers, nach dem Sägeblattwechsel oder wann immer erforderlich.

- Lösen Sie hierzu die Schraube (20) und ziehen Sie das Spaltmesser auf seine maximale Länge heraus.
- Stellen Sie den Abstand ein und ziehen Sie die Schraube wieder fest.

### Vor dem Betrieb

- Vergewissern Sie sich, daß Ihr Akku (vollständig) geladen ist.
- Vergewissern Sie sich, daß das Akkupaket richtig sitzt.
- Vergewissern Sie sich, daß alle Sicherungsvorrichtungen ordnungsgemäß montiert sind. Der Sägeblattschutz muß geschlossen sein.
- Vergewissern Sie sich, daß das Sägeblatt sich in Richtung des auf dem Blatt angebrachten Pfeiles dreht.

## BETRIEB



**WARNUNG:** Um die Gefahr schwerer Verletzungen zu mindern, schalten Sie das Gerät aus und trennen Sie es vom Netz, bevor Sie Einstellungen vornehmen oder Anbaugeräte oder Zubehör anbringen oder entfernen.

### Gebrauchsanweisung



#### ACHTUNG:

- Beachten Sie immer die Sicherheitshinweise und die gültigen Vorschriften.
- Vergewissern Sie sich, daß das zu sägende Material gesichert wurde.
- Drücken Sie die Säge beim Arbeiten nur leicht an und üben Sie nie seitlichen Druck auf das Sägeblatt aus.
- Vermeiden Sie die Überlastung der Säge.

### Richtige Haltung der Hände (Abb. F)



**WARNUNG:** Um die Gefahr schwerer Verletzungen zu mindern, beachten Sie **IMMER** die richtige Haltung der Hände, wie dargestellt.



**WARNUNG:** Um die Gefahr schwerer Verletzungen zu mindern, halten Sie das Gerät **IMMER** sicher fest und seien Sie auf eine plötzliche Reaktion gefasst.

Die richtige Haltung der Hände bedeutet, dass eine Hand am vorderen Haltegriff (3) liegt, während die andere Hand den Hauptgriff (22) hält.

#### Ein- und Ausschalten (Abb. A)

Aus Sicherheitsgründen ist der Ein-/Ausschalter (1) Ihres Werkzeuges mit einer Einschaltsperrung (2) versehen.

- Drücken Sie die Einschaltsperrung (2), um den Schalter freizugeben.
- Drücken Sie zum Einschalten den Ein-/Ausschalter. Beim Loslassen des Ein-/Ausschalters wird die Einschaltsperrung automatisch wieder aktiviert, um ein unbeabsichtigtes Einschalten des Werkzeuges zu verhindern.



**ACHTUNG:** Schalten Sie das Werkzeug nicht ein oder aus, während das Sägeblatt das Werkstück oder andere Materialien berührt.

#### Führen des Gerätes (Abb. A, F)

- Spannen Sie deshalb das Werkstück mit der Rückseite zum Sägeschuh ein (saubere Schnittkante liegt unten).
- Verwenden Sie die Schlitzmarkierung (11) zum Sägen entlang einer auf dem Werkstück gezogenen Linie. Sie befindet sich in Linie mit der linken Seite des Sägeblatts, wenn der Neigungswinkel 50° zeigt. Sie befindet sich in Linie mit der rechten Seite des Sägeblatts, wenn der Neigungswinkel 0° zeigt.

#### Neigungsschnitte

- Stellen Sie den erforderlichen Winkel ein. Die Neigungsrasten rasten bei 22,5° und 45° automatisch ein. Ist ein Zwischenwinkel erforderlich, halten Sie den Schuh und sichern Sie ihn in seiner Lage.

#### Einsatzschnitte (Abb. F)

- Vermessen Sie den Einsatzschnitt und zeichnen Sie eine Schnittlinie.
- Fahren Sie die untere Sägeblatt-Schutzvorrichtung ein.

- Lassen Sie die Vorderseite des Sägeschuhs auf dem Werkstück ruhen und vergewissern Sie sich, daß das Sägeblatt über der Schnittlinie positioniert ist.
- Geben Sie die untere Sägeblatt-Schutzvorrichtung frei und lassen Sie sie auf dem Werkstück ruhen. Achten Sie dabei darauf, daß das Sägeblatt nicht das Werkstück berührt.
- Schalten Sie die Säge ein und schieben Sie das Sägeblatt bei voller Geschwindigkeit in das Werkstück vor. Halten Sie die Säge hierbei fest gegen das Werkstück.



#### Staubabsaugung (Abb. A)

Ihr Werkzeug ist mit einem Spanauswurf (5) versehen.

- Verwenden Sie nur eine Spanabsaugung, die den gültigen Richtlinien für das Sägen von Holz entspricht. Der Absaugschlauch der meisten handelsüblichen Staubsauger kann direkt an den Spanauswurf angeschlossen werden.



**ACHTUNG:** Verwenden Sie beim Sägen von Metall keinen Entstauber ohne entsprechenden Funkenschutz.

Wenden Sie sich für nähere Informationen über das richtige Zubehör an Ihren Händler.

#### WARTUNG

Ihr DEWALT-Elektrowerkzeug wurde für eine lange Lebensdauer und einen möglichst geringen Wartungsaufwand entwickelt. Ein dauerhafter, einwandfreier Betrieb setzt eine regelmäßige Reinigung voraus.



#### Schmieren

Ihr Elektrowerkzeug erfordert keine zusätzliche Schmierung.

## DEUTSCH



### Reinigung



#### ACHTUNG:

- Reinigen Sie das Gehäuse des Ladegerätes mit einem weichen Tuch. Ziehen Sie vorher den Netzstecker des Ladegerätes.
- Entnehmen Sie vor dem Reinigen Ihres Werkzeuges den Akku.
- Sorgen Sie dafür, daß die Lüftungsschlitze offen bleiben, und reinigen Sie das Gehäuse regelmäßig mit einem weichen Tuch.

### Sonderzubehör



**ACHTUNG:** Da anderes Zubehör von Drittanbietern von DEWALT nicht mit diesem Produkt geprüft wurde, könnte die Verwendung von solchem Zubehör gefährlich sein. Zur Vermeidung einer Verletzungsgefahr sollten nur die von DEWALT empfohlenen Zubehörteile mit diesem Produkt verwendet werden.

Nähere Informationen über passendes Zubehör erhalten Sie von Ihrem Fachhändler.

### Umweltschutz



Getrennte Entsorgung. Dieses Produkt darf nicht über den normalen Hausmüll entsorgt werden.

Sollte Ihr DEWALT Produkt eines Tages erneuert werden müssen, oder falls Sie es nicht weiter verwenden wollen, so darf es nicht über den Hausmüll entsorgt werden. Stellen Sie dieses Produkt zur getrennten Entsorgung bereit.



Durch die getrennte Entsorgung gebrauchter Produkte und Verpackungen können die Materialien recycelt und wiederverwertet werden. Die Wiederverwertung recycelter Materialien schont die Umwelt und verringert die Nachfrage nach Rohstoffen.

Die regionalen Bestimmungen schreiben unter Umständen die getrennte Entsorgung elektrischer Produkte aus dem Haushalt an Sammelstellen oder seitens des Händlers vor, bei dem Sie das neue Produkt erworben haben.

DEWALT nimmt Ihre ausgedienten DEWALT-Produkte gern zurück und sorgt für eine umweltfreundliche Entsorgung und Wiederverwertung.

Um diesen Dienst zu nutzen, bitte schicken Sie Ihr Produkt zu einer Vertragswerkstatt. Hier wird es dann auf unsere Kosten gesammelt.

Die Adresse des zuständigen Büros von DEWALT steht in dieser Anleitung, darüber läßt sich die nächstgelegene Vertragswerkstatt ermitteln. Außerdem ist eine Liste der Vertragswerkstätten und aller Kundendienststellen von DEWALT sowie der zuständigen Ansprechpartner im Internet zu finden unter: [www.2helpU.com](http://www.2helpU.com)



Li-ION

### Akkupaket

Falls das langlebige Akkupaket bei Arbeiten, die zuvor mit Leichtigkeit erledigt wurden, nicht mehr genügend Leistung liefert, so muß es aufgeladen werden. Entsorgen Sie das Akkupaket am Ende seiner Lebensdauer auf umweltgerechte Weise.

- Entladen Sie das Akkupaket vollständig und entfernen Sie es anschließend aus dem Werkzeug.
- Li-Ionen Zellen sind zum Recyceln geeignet. Zur Wiederverwertung oder umweltverträglichen Entsorgung sind die Zellen bei Ihrem Händler oder einer kommunalen Sammelstelle abzugeben. Die gesammelten Akkupakete werden dann ordnungsgemäß recycelt oder entsorgt.

## GARANTIE

DeWALT vertraut in die Qualität seiner Produkte und bietet den professionellen Anwendern des Produktes eine herausragende Garantie. Diese Garantieerklärung gilt als Ergänzung und unbeschadet Ihrer Rechte aus dem Vertrag als professioneller Anwender oder Ihrer gesetzlichen Ansprüche als privater, nicht-professioneller Anwender. Diese Garantie gilt innerhalb der Staatsgebiete der Mitgliedstaaten der Europäischen Union und der Europäischen Freihandelszone.

### • 30 TAGE ZUFRIEDENHEITSGARANTIE OHNE RISIKO •

Wenn Sie mit der Leistung Ihres DeWALT-Gerätes nicht vollständig zufrieden sind, geben Sie es einfach innerhalb von 30 Tagen komplett im Originallieferumfang, so wie gekauft, an den Händler zurück, um eine vollständige Erstattung oder ein Austauschgerät zu erhalten. Das Produkt darf normalem Verschleiß ausgesetzt sein. Der Kaufbeleg ist vorzulegen.

### • EIN JAHR KOSTENLOSE INSPEKTION •

Innerhalb der ersten 12 Monate ab Kauf werden Wartungs- und Kundendienstleistungen für Ihr DeWALT-Gerät kostenlos durch eine autorisierte DeWALT-Kundendienstwerkstatt ausgeführt. Der Kaufbeleg muss vorgelegt werden. Gilt einschließlich Arbeitskosten. Gilt nicht für Zubehör und Ersatzteile, sofern es sich nicht um einen Garantiefall handelt.

### • EIN JAHR VOLLSTÄNDIGE GARANTIE •

Wenn Ihr DeWALT-Produkt wegen Material- oder Produktionsmängeln innerhalb von 12 Monaten ab Kauf einen Fehler aufweist, garantiert DeWALT den kostenlosen Austausch aller fehlerhaften Teile oder, nach unserer Wahl, die kostenlose Wandlung des Gerätes unter den folgenden Bedingungen:

- Das Produkt wurde nicht unsachgemäß behandelt.
- Das Produkt war normalem Verschleiß ausgesetzt.
- Es wurden keine Reparaturversuche durch nicht autorisierte Personen vorgenommen.
- Der Kaufbeleg wird vorgelegt.
- Das Produkt wird vollständig im Originallieferumfang zurückgegeben.

Wenn Sie einen Anspruch geltend machen möchten, setzen Sie sich mit Ihrem Händler in Verbindung oder finden Sie die nächste DeWALT-Kundendienstwerkstatt im DeWALT-Katalog oder setzen Sie sich mit der DeWALT-Geschäftsstelle unter der in dieser Betriebsanleitung angegebenen Adresse in Verbindung. Eine Liste der autorisierten DeWALT-Kundendienstwerkstätten und vollständige Informationen über unseren Kundendienst finden Sie im Internet unter: [www.2helpU.com](http://www.2helpU.com).

# CORDLESS CIRCULAR SAW

## DC300/DC310

### Congratulations!

You have chosen a DEWALT tool. Years of experience, thorough product development and innovation make DEWALT one of the most reliable partners for professional power tool users.

### Technical data

		DC300	DC310
Voltage	$V_{DC}$	36	28
Type		1	1
Max. power output	W	940	700
No-load speed	$\text{min}^{-1}$	4,000	3,850
Blade diameter	mm	184	165
Depth of cut	mm	62	55
Blade bore	mm	20	20
Bevel angle adjustment		0 - 50°	0 - 50°
Weight (without battery pack)	kg	3.7	3.15
$L_{PA}$ (sound pressure)	dB(A)	97	97
$K_{PA}$ (sound pressure uncertainty)	dB(A)	4.5	4.5
$L_{WA}$ (sound power)	dB(A)	106	106
$K_{WA}$ (sound power uncertainty)	dB(A)	3	3

Vibration total values (triax vector sum) determined according to EN 60745:

Vibration emission value $a_h$			
$a_h =$	$\text{m/s}^2$	< 2.5	< 2.5
Uncertainty K =	$\text{m/s}^2$	1.5	1.5

The vibration emission level given in this information sheet has been measured in accordance with a standardised test given in EN 60745 and may be used to compare one tool with another. It may be used for a preliminary assessment of exposure.



**WARNING:** The declared vibration emission level represents the main applications of the tool. However if the tool is used for different applications, with different accessories or poorly maintained, the vibration emission may differ. This may significantly increase the exposure level over the total working period.

An estimation of the level of exposure to vibration should also take into account the times when the tool is switched off or when it is running but not actually doing the job. This may significantly reduce the exposure level over the total working period.

Identify additional safety measures to protect the operator from the effects of vibration such as: maintain the tool and the accessories, keep the hands warm, organisation of work patterns.

Battery pack		DE9360	DE9280
Voltage	$V_{DC}$	36	28
Capacity	Ah	2.2	2.2
Weight	kg	1.0	.92

Charger		DE9000
Mains voltage	$V_{AC}$	230
Approx. charging time	min	60
Weight	kg	0.9

### Fuses:

Europe	230 V tools	10 Amperes, mains
U.K. & Ireland	230 V tools	13 Amperes, in plugs

### Definitions: Safety Guidelines

The definitions below describe the level of severity for each signal word. Please read the manual and pay attention to these symbols.



**DANGER:** Indicates an imminently hazardous situation which, if not avoided, **will** result in **death or serious injury**.



**WARNING:** Indicates a potentially hazardous situation which, if not avoided, **could** result in **death or serious injury**.



**CAUTION:** Indicates a potentially hazardous situation which, if not avoided, **may** result in **minor or moderate injury**.

**NOTICE:** Indicates a practice **not related to personal injury** which, if not avoided, **may** result in **property damage**.



Denotes risk of electric shock.



Denotes risk of risk of fire.

**EC-Declaration of Conformity**

**MACHINERY DIRECTIVE**



**DC300/DC310**

DEWALT declares that these products described under "technical data" are in compliance with: 98/37/EC (until Dec. 28, 2009), 2006/42/EC (from Dec. 29, 2009), EN 60745-1, EN 60745-2-5.

These products also comply with Directive 2004/108/EC. For more information, please contact DEWALT at the following address or refer to the back of the manual.

The undersigned is responsible for compilation of the technical file and makes this declaration on behalf of DEWALT.

Horst Grossmann  
 Vice President Engineering and Product Development  
 DEWALT, Richard-Klinger-Straße 11,  
 D-65510, Idstein, Germany  
 15.09.2009



**WARNING:** To reduce the risk of injury, read the instruction manual.

**General Power Tool Safety Warnings**



**WARNING! Read all safety warnings and all instructions.** Failure to follow the warnings and instructions may result in electric shock, fire and/or serious injury.

**SAVE ALL WARNINGS AND INSTRUCTIONS FOR FUTURE REFERENCE**

The term "power tool" in the warnings refers to your mains-operated (corded) power tool or battery-operated (cordless) power tool.

**1) WORK AREA SAFETY**

- a) **Keep work area clean and well lit.** Cluttered or dark areas invite accidents.

- b) **Do not operate power tools in explosive atmospheres, such as in the presence of flammable liquids, gases or dust.** Power tools create sparks which may ignite the dust or fumes.
- c) **Keep children and bystanders away while operating a power tool.** Distractions can cause you to lose control.

**2) ELECTRICAL SAFETY**

- a) **Power tool plugs must match the outlet. Never modify the plug in any way. Do not use any adapter plugs with earthed (grounded) power tools.** Unmodified plugs and matching outlets will reduce risk of electric shock.
- b) **Avoid body contact with earthed or grounded surfaces such as pipes, radiators, ranges and refrigerators.** There is an increased risk of electric shock if your body is earthed or grounded.
- c) **Do not expose power tools to rain or wet conditions.** Water entering a power tool will increase the risk of electric shock.
- d) **Do not abuse the cord. Never use the cord for carrying, pulling or unplugging the power tool. Keep cord away from heat, oil, sharp edges or moving parts.** Damaged or entangled cords increase the risk of electric shock.
- e) **When operating a power tool outdoors, use an extension cord suitable for outdoor use.** Use of a cord suitable for outdoor use reduces the risk of electric shock.
- f) **If operating a power tool in a damp location is unavoidable, use a residual current device (RCD) protected supply.** Use of an RCD reduces the risk of electric shock.

**3) PERSONAL SAFETY**

- a) **Stay alert, watch what you are doing and use common sense when operating a power tool. Do not use a power tool while you are tired or under the influence of drugs, alcohol or medication.** A moment of inattention while operating power tools may result in serious personal injury.
- b) **Use personal protective equipment. Always wear eye protection.** Protective equipment such as dust mask, non-skid safety shoes, hard hat, or hearing protection used for appropriate conditions will reduce personal injuries.
- c) **Prevent unintentional starting. Ensure the switch is in the off position before connecting to power source and/or battery pack, picking up or carrying the tool.** Carrying power tools with your finger on the



switch or energising power tools that have the switch on invites accidents.

- d) **Remove any adjusting key or wrench before turning the power tool on.** A wrench or a key left attached to a rotating part of the power tool may result in personal injury.
- e) **Do not overreach. Keep proper footing and balance at all times.** This enables better control of the power tool in unexpected situations.
- f) **Dress properly. Do not wear loose clothing or jewellery. Keep your hair, clothing and gloves away from moving parts.** Loose clothes, jewellery or long hair can be caught in moving parts.
- g) **If devices are provided for the connection of dust extraction and collection facilities, ensure these are connected and properly used.** Use of dust collection can reduce dust-related hazards.

#### 4) POWER TOOL USE AND CARE

- a) **Do not force the power tool. Use the correct power tool for your application.** The correct power tool will do the job better and safer at the rate for which it was designed.
- b) **Do not use the power tool if the switch does not turn it on and off.** Any power tool that cannot be controlled with the switch is dangerous and must be repaired.
- c) **Disconnect the plug from the power source and/or the battery pack from the power tool before making any adjustments, changing accessories, or storing power tools.** Such preventive safety measures reduce the risk of starting the power tool accidentally.
- d) **Store idle power tools out of the reach of children and do not allow persons unfamiliar with the power tool or these instructions to operate the power tool.** Power tools are dangerous in the hands of untrained users.
- e) **Maintain power tools. Check for misalignment or binding of moving parts, breakage of parts and any other condition that may affect the power tool's operation. If damaged, have the power tool repaired before use.** Many accidents are caused by poorly maintained power tools.
- f) **Keep cutting tools sharp and clean.** Properly maintained cutting tools with sharp cutting edges are less likely to bind and are easier to control.

- g) **Use the power tool, accessories and tool bits etc., in accordance with these instructions taking into account the working conditions and the work to be performed.** Use of the power tool for operations different from those intended could result in a hazardous situation.

#### 5) BATTERY TOOL USE AND CARE

- a) **Recharge only with the charger specified by the manufacturer.** A charger that is suitable for one type of battery pack may create a risk of fire when used with another battery pack.
- b) **Use power tools only with specifically designated battery packs.** Use of any other battery packs may create a risk of injury and fire.
- c) **When battery pack is not in use, keep it away from other metal objects like paper clips, coins, keys, nails, screws or other small metal objects that can make a connection from one terminal to another.** Shorting the battery terminals together may cause burns or a fire.
- d) **Under abusive conditions, liquid may be ejected from the battery, avoid contact. If contact accidentally occurs, flush with water. If liquid contacts eyes, additionally seek medical help.** Liquid ejected from the battery may cause irritation or burns.

#### 6) SERVICE

- a) **Have your power tool serviced by a qualified repair person using only identical replacement parts.** This will ensure that the safety of the power tool is maintained.

### Safety Instructions for All Saws



#### DANGER:

- a) **Keep hands away from cutting area and the blade. Keep your second hand on auxiliary handle, or motor housing.**  
If both hands are holding the saw, they cannot be cut by the blade.
- b) **Do not reach underneath the workpiece.**  
The guard cannot protect you from the blade below the workpiece.
- c) **Adjust the cutting depth to the thickness of the workpiece.**  
Less than a full tooth of the blade teeth should be visible below the workpiece.



**d Never hold piece being cut in your hands or across your leg. Secure the workpiece to a stable platform.**

It is important to support the work properly to minimize body exposure, blade binding, or loss of control.

**e Hold power tool by insulated gripping surfaces when performing an operation where the cutting tool may contact hidden wiring or its own cord.**

Contact with a “live” wire will also make exposed metal parts of the power tool “live” and shock the operator.

**f When ripping always use a rip fence or straight edge guide.**

This improves the accuracy of cut and reduces the chance of blade binding.

**g Always use blades with correct size and shape (diamond versus round) of arbour holes. Blades that do not match the mounting hardware of the saw will run eccentrically, causing loss of control.**

**h Never use damaged or incorrect blade washers or bolt.**

The blade washers and bolt were specially designed for your saw, for optimum performance and safety of operation.

***Causes and operator prevention of kickback***

- kickback is a sudden reaction to a pinched, bound or misaligned saw blade, causing an uncontrolled saw to lift up and out of the workpiece toward the operator;
- when the blade is pinched or bound tightly by the kerf closing down, the blade stalls and the motor reaction drives the unit rapidly back toward the operator;
- if the blade becomes twisted or misaligned in the cut, the teeth at the back edge of the blade can dig into the top surface of the wood causing the blade to climb out of the kerf and jump back toward the operator.

Kickback is the result of saw misuse and/or incorrect operating procedures or conditions and can be avoided by taking proper precautions as given below.

**a Maintain a firm grip with both hands on the saw and position your arms to resist kickback forces. Position your body to either side of the blade, but not in line with the blade.**

Kickback could cause the saw to jump backwards, but kickback forces can be controlled by the operator, if proper precautions are taken.

**b When blade is binding, or when interrupting a cut for any reason, release the trigger and hold the saw motionless in the material until the blade comes to a complete stop. Never attempt to remove the saw from the work or pull the saw backward while the blade is in motion or kickback may occur.**

Investigate and take corrective actions to eliminate the cause of blade binding.

**c When restarting a saw in the workpiece, centre the saw blade in the kerf and check that saw teeth are not engaged into the material.**

If saw blade is binding, it may walk up or kickback from the workpiece as the saw is restarted.

**d Support large panels to minimise the risk of blade pinching and kickback.**

Large panels tend to sag under their own weight. Supports must be placed under the panel on both sides, near the line of cut and near the edge of the panel.

**e Do not use dull or damaged blades.**

Unsharpened or improperly set blades produce narrow kerf causing excessive friction, blade binding and kickback.

**f Blade depth and bevel adjusting locking levers must be tight and secure before making cut.**

If blade adjustment shifts while cutting, it may cause binding and kickback.

**g Use extra caution when making a “plunge cut” into existing walls or other blind areas.**

The protruding blade may cut objects that can cause kickback.

**Lower Guard Safety Instructions**

- a Check lower guard for proper closing before each use. Do not operate the saw if lower guard does not move freely and close instantly. Never clamp or tie the lower guard into the open position.**

If saw is accidentally dropped, lower guard may be bent. Raise the lower guard with the retracting handle and make sure it moves freely and does not touch the blade or any other part, in all angles and depths of cut.

- b Check the operation of the lower guard spring. If the guard and the spring are not operating properly, they must be serviced before use.**

Lower guard may operate sluggishly due to damaged parts, gummy deposits, or a build-up of debris.

- c Lower guard should be retracted manually only for special cuts such as “plunge cuts” and “compound cuts”. Raise lower guard by retracting handle and as soon as blade enters the material, the lower guard must be released.**

For all other sawing, the lower guard should operate automatically.

- d Always observe that the lower guard is covering the blade before placing saw down on bench or floor.**

An unprotected, coasting blade will cause the saw to walk backwards, cutting whatever is in its path. Be aware of the time it takes for the blade to stop after switch is released.

**Additional safety instructions for circular saws**

- Wear ear protectors. Exposure to noise can cause hearing loss.
- Preferably wear a dust mask.
- Do not use blades of larger or smaller diameter than recommended. For the proper blade rating refer to the technical data. Use only the blades specified in this manual, complying with EN 847-1.
- Never use abrasive cut-off wheels.

**Additional Safety Instructions for All Saws with Riving Knife**

- a) *Use the appropriate riving knife for the blade being used. For the riving knife to work, it must be thicker than the body of the blade but thinner than the tooth set of the blade.*
- b) *Adjust the riving knife as described in this instruction manual. Incorrect spacing, positioning and alignment can make the riving knife ineffective in preventing kickback.*
- c) *For the riving knife to work, it must be engaged in the work piece. The riving knife is ineffective in preventing kickback during short cuts.*
- d) *Do not operate the saw if riving knife is bent. Even a light interference can slow the closing rate of a guard.*

**Residual Risks**

The following risks are inherent to the use of circular saws.

- *Injuries caused by touching the rotating parts or hot part of the tool.*

In spite of the application of the relevant safety regulations and the implementation of safety devices, certain residual risks cannot be avoided. These are:

- *Impairment of hearing.*
- *Risk of squeezing fingers when changing the accessory.*
- *Health hazards caused by breathing dust developed when working in wood.*

**Markings on Tool**

The following pictograms are shown on the tool:



Read instruction manual before use.



Wear ear protection.



Wear eye protection.

**DATE CODE POSITION**

The Date Code which also includes the year of manufacture, is printed into the housing surface that forms the mounting joint between tool and battery.





Example:

2009 XX XX

Year of Manufacture

## Important Safety Instructions for All Battery Chargers

**SAVE THESE INSTRUCTIONS:** This manual contains important safety and operating instructions for the DE9000 battery charger.

- Before using charger, read all instructions and cautionary markings on charger, battery pack, and product using battery pack.
-  **DANGER:** Electrocutation hazard. 230 volts are present at charging terminals. Do not probe with conductive objects. Electric shock or electrocution may result.
-  **WARNING:** Shock hazard. Do not allow any liquid to get inside charger. Electric shock may result.
-  **CAUTION:** Burn hazard. To reduce the risk of injury, charge only DEWALT rechargeable batteries. Other types of batteries may burst causing personal injury and damage.
-  **CAUTION:** Under certain conditions, with the charger plugged in to the power supply, the exposed charging contacts inside the charger can be shorted by foreign material. Foreign materials of a conductive nature such as, but not limited to, steel wool, aluminum foil, or any buildup of metallic particles should be kept away from charger cavities. Always unplug the charger from the power supply when there is no battery pack in the cavity. Unplug charger before attempting to clean.
- **DO NOT attempt to charge the battery pack with any chargers other than the ones in this manual.** The charger and battery pack are specifically designed to work together.
  - **These chargers are not intended for any uses other than charging DEWALT rechargeable batteries.** Any other uses may result in risk of fire, electric shock or electrocution.

- **Do not expose charger to rain or snow.**
- **Pull by plug rather than cord when disconnecting charger.** This will reduce risk of damage to electric plug and cord.
- **Make sure that cord is located so that it will not be stepped on, tripped over, or otherwise subjected to damage or stress.**
- **Do not use an extension cord unless it is absolutely necessary.** Use of improper extension cord could result in risk of fire, electric shock, or electrocution.
- **Do not place any object on top of charger or place the charger on a soft surface that might block the ventilation slots and result in excessive internal heat.** Place the charger in a position away from any heat source. The charger is ventilated through slots in the top and the bottom of the housing.
- **Do not operate charger with damaged cord or plug** — have them replaced immediately.
- **Do not operate charger if it has received a sharp blow, been dropped, or otherwise damaged in any way.** Take it to an authorized service center.
- **Do not disassemble charger; take it to an authorized service center when service or repair is required.** Incorrect reassembly may result in a risk of electric shock, electrocution or fire.
- **Disconnect the charger from the outlet before attempting any cleaning. This will reduce the risk of electric shock.** Removing the battery pack will not reduce this risk.
- **NEVER attempt to connect 2 chargers together.**
- **The charger is designed to operate on standard 230V household electrical power. Do not attempt to use it on any other voltage.** This does not apply to the vehicular charger.

### SAVE THESE INSTRUCTIONS

## Chargers

The DE9000 charger accepts 28 V and 36 V Li-Ion batteries.

This charger requires no adjustment and is designed to be as easy as possible to operate.

## Charging Procedure (fig. A, B)



**DANGER:** *Electrocution hazard. 230 volts present at charging terminals. Do not probe with conductive objects. Danger of electric shock or electrocution.*

1. Plug the charger (15) into an appropriate outlet before inserting battery pack.
2. Insert the battery pack into the charger. The charger is equipped with a three-light fuel gauge that will blink according to the state of charge of the battery pack.
3. The completion of charge is indicated by the three red lights remaining ON continuously. The pack is fully charged and may be used at this time or left on the charger.

**NOTE:** To ensure maximum performance and life of Li-Ion batteries, charge the battery for a minimum of 10 hours before first use.

## Charging Process

Refer to the table below for the state of charge of the battery pack.

State of charge	
1 light blinking	< 33%
1 light blinking, 1 light on	33–66%
1 light blinking, 2 lights on	66–99%
3 lights on	100%

## Automatic Refresh

The automatic refresh mode will equalise or balance the individual cells in the battery pack at its peak capacity. Battery packs should be refreshed weekly or whenever the pack no longer delivers the same amount of work.

To refresh your battery pack, place the battery in the charger as usual. Leave the battery pack for at least 10 hours in the charger.

## Hot/Cold Pack Delay

When the charger detects a battery that is too hot or too cold, it automatically starts a Hot/Cold Pack Delay, suspending charging until the battery has reached an appropriate temperature. The charger then automatically switches to the pack charging mode. This feature ensures maximum battery life.

## LI-ION BATTERY PACKS ONLY

Li-Ion batteries are designed with an Electronic Protection System that will protect the battery against overloading, overheating or deep discharge.

The tool will automatically turn off if the Electronic Protection System engages. If this occurs, place the Li-Ion battery on the charger until it is fully charged.

## Important Safety Instructions for All Battery Packs

When ordering replacement battery packs, be sure to include catalog number and voltage.

The battery pack is not fully charged out of the carton. Before using the battery pack and charger, read the safety instructions below. Then follow charging procedures outlined.

### READ ALL INSTRUCTIONS

- **Do not charge or use battery in explosive atmospheres, such as in the presence of flammable liquids, gases or dust.** Inserting or removing the battery from the charger may ignite the dust or fumes.
- Charge the battery packs only in DEWALT chargers.
- **DO NOT splash or immerse in water or other liquids.**
- **Do not store or use the tool and battery pack in locations where the temperature may reach or exceed 40° C (such as outside sheds or metal buildings in summer).**



**DANGER:** *Never attempt to open the battery pack for any reason. If battery pack case is cracked or damaged, do not insert into charger. Do not crush, drop or damage battery pack. Do not use a battery pack or charger that has received a sharp blow, been dropped, run over or damaged in any way (i.e., pierced with a nail, hit with a hammer, stepped on). Electric shock or electrocution may result. Damaged battery packs should be returned to service center for recycling.*



**CAUTION:** *When not in use, place tool on its side on a stable surface where it will not cause a tripping or falling hazard. Some tools with large battery packs will stand upright on the battery pack but may be easily knocked over.*

**SPECIFIC SAFETY INSTRUCTIONS FOR LITHIUM ION (Li-Ion)**

- **Do not incinerate the battery pack even if it is severely damaged or is completely worn out.** The battery pack can explode in a fire. Toxic fumes and materials are created when lithium ion battery packs are burned.
- **If battery contents come into contact with the skin, immediately wash area with mild soap and water.** If battery liquid gets into the eye, rinse water over the open eye for 15 minutes or until irritation ceases. If medical attention is needed, the battery electrolyte is composed of a mixture of liquid organic carbonates and lithium salts.
- **Contents of opened battery cells may cause respiratory irritation.** Provide fresh air. If symptoms persists, seek medical attention.



**WARNING:** Burn hazard. Battery liquid may be flammable if exposed to spark or flame.

**Transporting**

DEWALT Li-Ion battery packs comply with the necessary testing requirements under the UN Manual of Tests and Criteria (ST/SG/AC.10/11/Rev.3 Part III, Subsection 38.3) as referenced in the UN Recommendations on the Transport of Dangerous Goods.

- The battery packs have effective protection against internal overpressure and short-circuiting.
- Appropriate measures have been provided for prevention of forced rupture and dangerous reverse current.
- The equivalent lithium content is below the relevant limit value.

DEWALT Li-Ion battery packs are exempted from national and international regulations applicable to dangerous goods. However, these regulations become relevant when transporting several battery packs together.

- Make sure that battery packs are packed according to the dangerous goods regulations as mentioned above to prevent short-circuiting.

**Battery Pack**

**BATTERY TYPE**

The DC310 operates on 28 volt Li-Ion battery packs.  
The DC300 operates on 36 volt Li-Ion battery packs.

**Storage Recommendations**

1. The best storage place is one that is cool and dry away from direct sunlight and excess heat or cold. For optimum battery performance and life, store battery packs at room temperature when not in use.

**NOTE:** Li-Ion battery packs should be fully charged when stored.

2. Long storage will not harm the battery pack or charger. Under proper conditions, they can be stored for up to 5 years.

**Labels on charger and battery pack**

In addition to the pictographs used in this manual, the labels on the charger and the battery pack show the following pictographs:



Read instruction manual before use



See technical data for charging time



Do not expose to water



Do not probe with conductive objects



Do not charge damaged battery packs



Do not use damaged chargers



Charge only between 4 °C and 40 °C



Have defective cords replaced immediately



Charger problem



Battery problem



Discard the battery pack with due care for the environment

## ENGLISH



Do not incinerate the battery pack



Charge only with dedicated DEWALT chargers

### Package contents

The package contains:

- 1 Cordless circular saw
- 1 Saw blade (DT1211)
- 1 Allen key
- 1 Battery pack (DC300K/DC310K)
- 2 Battery packs (DC300KL/DC310KL)
- 1 Charger
- 1 Kitbox (K-models only)
- 1 Instruction manual
- 1 Exploded drawing

**NOTE:** Battery packs and chargers are not included with N-models.

- Check for damage to the tool, parts or accessories which may have occurred during transport.
- Take the time to thoroughly read and understand this manual prior to operation.

### Description (fig. A)



**WARNING:** Never modify the power tool or any part of it. Damage or personal injury could result.

- 1 On/off switch
- 2 Lock-off button
- 3 Front handle
- 4 Spindle lock
- 5 Dust spout
- 6 Saw shoe
- 7 Lower guard retracting lever
- 8 Lower guard
- 9 Saw blade
- 10 Bevel adjustment lever
- 11 Kerf indicator
- 12 Depth adjustment lever
- 13 Battery pack
- 14 Release button
- 15 Charger
- 16 Charging indicators (red)

### INTENDED USE

The DC300/310 heavy-duty circular saws are designed for professional sawing applications at various work sites (i.e., construction sites).

**DO NOT** use under wet conditions or in presence of flammable liquids or gases.

These heavy-duty circular saws are professional power tools.

**DO NOT** let children come into contact with the tool. Supervision is required when inexperienced operators use this tool.

### Electrical safety

The electric motor has been designed for one voltage only. Always check that the battery pack voltage corresponds to the voltage on the rating plate. Also make sure that the voltage of your charger corresponds to that of your mains.



Your DEWALT charger is double insulated in accordance with EN 60335.

If the supply cord is damaged, it must be replaced by a specially prepared cord available through the DEWALT service organization.

### Mains Plug Replacement (U.K. & Ireland Only)

If a new mains plug needs to be fitted:

- Safely dispose of the old plug.
- Connect the brown lead to the live terminal in the plug.
- Connect the blue lead to the neutral terminal.



**WARNING:** No connection is to be made to the earth terminal.

Follow the fitting instructions supplied with good quality plugs. Recommended fuse: 3 A.

### Using an Extension Cable

An extension cord should not be used unless absolutely necessary. Use an approved extension cable suitable for the power input of your charger (see technical data). The minimum conductor size is 1 mm<sup>2</sup>; the maximum length is 30 m.

When using a cable reel, always unwind the cable completely.

### Assembly and adjustment



**WARNING:** Prior to assembly and adjustment, always remove the battery pack.



**WARNING:** Always switch off the tool before inserting or removing the battery pack.



**WARNING:** Use only DEWALT battery packs and chargers.

#### **Fitting and removing the battery pack (fig. A)**

- To fit the battery pack (13), line it up with the receptacle on the tool. Slide the battery pack into the receptacle and push until the battery snaps into place.
- To remove the battery pack, push the release button (14) while at the same time pulling the battery pack out of the receptacle.

#### **Depth of cut adjustment (fig. A, C)**

- Loosen the depth adjustment lever (12).
- Move the shoe (6) to obtain the correct depth of cut.
- Tighten the depth adjustment lever (12).



**WARNING:** For optimal results, allow the saw blade to protrude from the workpiece by about 3 mm (see inset in figure C).

#### **Bevel adjustment (fig. D)**

The bevel angle can be adjusted between 0° and 50°.

- Loosen the bevel adjustment lever or knob (10).
- Set the bevel angle by tilting the saw shoe (6) until the mark indicates the desired angle on the scale.
- Tighten the bevel adjustment lever or knob (10).

#### **Shoe adjustment for 90° cuts (fig. D)**

- Adjust the saw to 0° bevel.
- Retract the blade guard using the lever (7) and place the saw on the blade side.
- Loosen the bevel adjustment lever or knob (10).
- Place a square against the blade and shoe to adjust the 90° setting.

### Replacing the saw blade (fig. E)

#### **DC300**

- Press the blade lock button (4) while turning the spindle until the blade stops rotating.
- Extend the lever on the blade clamping screw (17). Holding the lever, loosen the blade clamping screw by turning counterclockwise.
- Retract the lower blade guard (8) using the lever (7) and replace the blade (9). Reinstall the washers (18, 19) in the correct position.
- Check the direction of rotation of the blade.
- Thread on the blade clamping screw (17) by hand to hold the washer in position. Turn clockwise.
- Engage the blade lock button (4).
- Extend the lever on the blade clamping screw (17). Holding the lever, tighten the blade clamping screw by turning clockwise.

#### **DC310**

- Engage the blade lock button (4) and unscrew the blade clamping screw (17) by turning counterclockwise using the Allen key supplied with the tool.
- Retract the lower blade guard (8) using the lever (7) and replace the blade (9). Reinstall the washers (18, 19) in the correct position.
- Check the direction of rotation of the blade.
- Thread on the blade clamping screw (17) by hand to hold the washer in position. Turn clockwise.
- Press the blade lock button (4) while turning the spindle until the blade stops rotating.
- Tighten the blade clamping screw (17) firmly using the Allen key.

#### **Adjusting the riving knife (fig. E, DC310)**

For the correct adjustment of the riving knife (21), refer to the inset in figure E, DC310. Adjust the clearance of the riving knife after changing the saw blade or whenever necessary.

- Loosen the screw (20) and pull out the riving knife to its maximum length.
- Adjust the clearance and tighten the screw.



## ENGLISH

### Prior to Operation

- Make sure your battery pack is (fully) charged.
- Make sure the battery pack is properly seated.
- Make sure the guards have been mounted correctly. The saw blade guard must be in closed position.
- Make sure the saw blade rotates in the direction of the arrow on the blade.

### OPERATION



**WARNING:** To reduce the risk of serious personal injury, turn tool off and disconnect tool from power source before making any adjustments or removing/installing attachments or accessories.

### Instructions for use



#### WARNING:

- Always observe the safety instructions and applicable regulations.
- Ensure the material to be sawn is firmly secured in place.
- Apply only a gentle pressure to the tool and do not exert side pressure on the saw blade.
- Avoid overloading.

### Proper Hand Position (fig. F)



**WARNING:** To reduce the risk of serious personal injury, **ALWAYS** use proper hand position as shown.



**WARNING:** To reduce the risk of serious personal injury, **ALWAYS** hold securely in anticipation of a sudden reaction.

Proper hand position requires one hand on the front handle (3), with the other hand on the main handle (22).

### Switching on and off (fig. A)

For safety reasons the on/off switch (1) of your tool is equipped with a lock-off button (2).

- Press the lock-off button to unlock the tool.
- To run the tool, press the on/off switch (1). As soon as the on/off switch is released the lock-off switch is automatically activated to prevent unintended starting of the machine.



**WARNING:** Do not switch the tool on or off when the saw blade touches the workpiece or other materials.

### Guiding the tool (fig. F)

- For optimum results, clamp the workpiece bottom up.
- Use the kerf indicator (11) to follow the line drawn on the workpiece. The kerf indicator lines up with the left side of the saw blade when set to 50° bevel. The kerf indicator lines up with the right side of the saw blade when set to 0° bevel.

### Bevel cuts

- Set the required angle. The bevel detent will automatically locate at 22.5° and 45°. If any intermediate angle is required hold and lock the shoe in place.

### Pocket cuts (fig. A, F)

- Measure and mark the required pocket cut.
- Retract the lower blade guard.
- Rest the front of the saw shoe on the workpiece and make sure that the blade is positioned over the cutting line.
- Release the lower blade guard and rest it on the workpiece, taking care that the blade is not contacting the workpiece.
- Switch on the tool and feed the blade into the material at full speed, holding the tool firmly against the workpiece.



### Dust extraction (fig. A)

Your tool is fitted with a dust extraction outlet (5).

- Always use a vacuum extractor designed in compliance with the applicable Directives regarding dust emission when sawing wood. Vacuum hoses of most common vacuum cleaners will fit directly into the dust extraction spout.



**WARNING:** Do not use a vacuum extractor without proper spark protection when sawing metal.



Consult your dealer for further information on the appropriate accessories.

**MAINTENANCE**

Your DEWALT power tool has been designed to operate over a long period of time with a minimum of maintenance. Continuous satisfactory operation depends upon proper tool care and regular cleaning.



**Lubrication**

Your power tool requires no additional lubrication.



**Cleaning**



**WARNING:**

- Unplug the charger before cleaning the housing with a soft cloth.
- Remove the battery pack before cleaning your power tool.
- Keep the ventilation slots clear and regularly clean the housing with a soft cloth.

**Optional accessories**



**WARNING:** Since accessories, other than those offered by DEWALT, have not been tested with this product, use of such accessories with this tool could be hazardous. To reduce the risk of injury, only DEWALT, recommended accessories should be used with this product.

Consult your dealer for further information on the appropriate accessories.

**Protecting the environment**



Separate collection. This product must not be disposed of with normal household waste.

Should you find one day that your DEWALT product needs replacement, or if it is of no further use to you, do not dispose of it with household waste. Make this product available for separate collection.



Separate collection of used products and packaging allows materials to be recycled and used again. Re-use of recycled materials helps prevent environmental pollution and reduces the demand for raw materials.

Local regulations may provide for separate collection of electrical products from the household, at municipal waste sites or by the retailer when you purchase a new product.

DEWALT provides a facility for the collection and recycling of DEWALT products once they have reached the end of their working life. To take advantage of this service please return your product to any authorised repair agent who will collect them on our behalf.

You can check the location of your nearest authorised repair agent by contacting your local DEWALT office at the address indicated in this manual. Alternatively, a list of authorised DEWALT repair agents and full details of our after-sales service and contacts are available on the Internet at: [www.2helpU.com](http://www.2helpU.com)



Li-ION

**Battery pack**

The long life battery pack must be recharged when it fails to produce sufficient power on jobs which were easily done before. At the end of its technical life, discard it with due care for our environment:

- Run the battery pack down completely, then remove it from the tool.
- Li-Ion cells are recyclable. Take them to your dealer or a local recycling station. The collected battery packs will be recycled or disposed of properly.

## GUARANTEE

DEWALT is confident of the quality of its products and offers an outstanding guarantee for professional users of the product. This guarantee statement is in addition to and in no way prejudices your contractual rights as a professional user or your statutory rights as a private non-professional user. The guarantee is valid within the territories of the Member States of the European Union and the European Free Trade Area.

**• 30 DAY NO RISK  
SATISFACTION GUARANTEE •**

If you are not completely satisfied with the performance of your DEWALT tool, simply return it within 30 days, complete with all original components, as purchased, to the point of purchase, for a full refund or exchange. The product must have been subject to fair wear and tear and proof of purchase must be produced.

**• ONE YEAR FREE SERVICE CONTRACT •**

If you need maintenance or service for your DEWALT tool, in the 12 months following purchase, it will be undertaken free of charge at an authorised DEWALT repair agent. Proof of purchase must be produced. Includes labour. Excludes accessories and spare parts unless failed under warranty.

**• ONE YEAR FULL WARRANTY •**

If your DEWALT product becomes defective due to faulty materials or workmanship within 12 months from the date of purchase, DEWALT guarantees to replace all defective parts free of charge or – at our discretion – replace the unit free of charge provided that:

- The product has not been misused;
- The product has been subject to fair wear and tear;
- Repairs have not been attempted by unauthorised persons;
- Proof of purchase is produced;
- The product is returned complete with all original components.

If you wish to make a claim, contact your seller or check the location of your nearest authorised DEWALT repair agent in the DEWALT catalogue or contact your DEWALT office at the address indicated in this manual. A list of authorised DEWALT repair agents and full details of our after-sales service is available on the Internet at: **[www.2helpU.com](http://www.2helpU.com)**.

# SIERRA CIRCULAR SIN CABLE DC300/DC310

## ¡Enhorabuena!

Usted ha optado por una herramienta DEWALT. Muchos años de experiencia y una gran asiduidad en el desarrollo y la innovación de sus productos han convertido DEWALT en un socio muy fiable para el usuario profesional.

## Características técnicas

		DC300	DC310
Voltaje	V <sub>DC</sub>	36	28
Tipo		1	1
Potencia de salida (max)	W	940	700
Velocidad en vacío	min <sup>-1</sup>	4.000	3.850
Diámetro de la hoja	mm	184	165
Profundidad de corte	mm	62	55
Diámetro interior de la hoja	mm	20	20
Regulación del ángulo de bisel		0 - 50°	0 - 50°
Peso (sin batería)	kg	3,7	3,15
L <sub>PA</sub> (presión acústica)	dB(A)	97	97
K <sub>PA</sub> (incertidumbre de la presión acústica)	dB(A)	4,5	4,5
L <sub>WA</sub> (potencia acústica)	dB(A)	106	106
K <sub>WA</sub> (incertidumbre de la potencia acústica)	dB(A)	3	3

Valores totales de vibración (suma de vectores teniendo en cuenta los tres ejes) determinados de acuerdo con la norma EN 60745:

Valor de la emisión de vibración a <sub>h</sub>			
a <sub>h</sub> =	m/s <sup>2</sup>	< 2,5	< 2,5
Incertidumbre K	m/s <sup>2</sup>	1,5	1,5

El nivel de emisión de vibración que figura en esta hoja de información se ha medido de conformidad con una prueba normalizada proporcionada en la EN 60745 y puede utilizarse para comparar una herramienta con otra. Puede usarse para una evaluación preliminar de exposición.



**ADVERTENCIA:** El nivel de emisión de vibración declarado representa las principales aplicaciones de la herramienta. Sin embargo, si se utiliza la herramienta para distintas aplicaciones, con accesorios diferentes o mal

*mantenidos, la emisión de vibración puede variar. Esto puede aumentar considerablemente el nivel de exposición durante el período total de trabajo.*

*Una valoración del nivel de exposición a la vibración debería tener en cuenta también las veces en que la herramienta está apagada o cuando está en funcionamiento pero no realizando ningún trabajo. Esto puede reducir considerablemente el nivel de exposición durante el periodo total de trabajo.*

*Identifique medidas de seguridad adicionales para proteger al operador de los efectos de la vibración tales como: ocuparse del mantenimiento de la herramienta y los accesorios, mantener las manos calientes y organizar los patrones de trabajo.*

Batería		DE9360	DE9280
Voltaje	V <sub>DC</sub>	36	28
Capacidad	Ah	2,2	2,2
Peso	kg	1,0	0,92
Cargador		DE9000	
Tensión de la red	V <sub>AC</sub>	230	
Tiempo de carga (próx.)	min	60	
Peso	kg	0,9	
Fusibles			
Europa		Herramientas de 230 V 10 A, en la red	

## Definiciones: Pautas de seguridad

Las definiciones que figuran a continuación describen el grado de intensidad correspondiente a cada término de alarma. Lea el manual y preste atención a estos símbolos.



**PELIGRO:** Indica una situación peligrosa inminente que, de no evitarse, ocasionará la muerte o una lesión grave.



**ADVERTENCIA:** Indica una situación potencialmente peligrosa que, de no evitarse, **podría** ocasionar la **muerte** o una **lesión grave**.



**ATENCIÓN:** Indica una situación potencialmente peligrosa que, de no evitarse, **puede** ocasionar una **lesión de poca o modera gravedad**.

**AVISO:** Indica una práctica **no relacionada con las lesiones personales** que, de no evitarse, **puede** ocasionar **daños materiales**.



Indica riesgo de descarga eléctrica.



Indica riesgo de incendio.

#### Declaración CE de conformidad DIRECTRIZ DE LA MAQUINARIA



#### DC300/DC310

DEWALT declara que los productos descritos bajo "datos técnicos" son conformes a las normas: 98/37/EC (hasta el 28 de diciembre de 2009); 2006/42/EC (desde el 29 de diciembre de 2009); EN 60745-1, EN 60745-2-5.

Estos productos son conformes también a la Directriz 2004/108/EC. Si desea más información, póngase en contacto con DEWALT en la dirección indicada a continuación o bien consulte la parte posterior de este manual.

El que suscribe es responsable de la compilación del archivo técnico y realiza esta declaración en representación de DEWALT.

*H. Grossmann*

Horst Grossmann  
Vicepresidente de Ingeniería y Desarrollo de Productos  
DEWALT, Richard-Klinger-Straße 11,  
D-65510, Idstein, Alemania  
15.09.2009



**ADVERTENCIA:** Para reducir el riesgo de lesiones, lea el manual de instrucciones.

## Advertencias de seguridad generales para herramientas eléctricas



**¡ADVERTENCIA!** Lea todas las advertencias de seguridad y todas las instrucciones. El incumplimiento de las advertencias e instrucciones podría provocar una descarga eléctrica, un incendio y/o lesiones graves.

### CONSERVE TODAS LAS ADVERTENCIAS E INSTRUCCIONES PARA FUTURAS CONSULTAS

El término "herramienta eléctrica" que aparece en las advertencias se refiere a la herramienta eléctrica que funciona a través de la red eléctrica (con cable) o a la herramienta eléctrica que funciona con batería (sin cable).

#### 1) SEGURIDAD EN EL ÁREA DE TRABAJO

- Mantenga el área de trabajo limpia y bien iluminada.** Las áreas en desorden u oscuras pueden provocar accidentes.
- No utilice herramientas eléctricas en atmósferas explosivas, como ambientes donde haya polvo, gases o líquidos inflamables.** Las herramientas eléctricas originan chispas que pueden inflamar el polvo o los gases.
- Mantenga alejados a los niños y a las personas que estén cerca mientras utiliza una herramienta eléctrica.** Las distracciones pueden ocasionar que pierda el control.

#### 2) SEGURIDAD ELÉCTRICA

- Los enchufes de las herramientas eléctricas deben corresponderse con la toma de corriente. No modifique nunca el enchufe de ninguna forma. No utilice ningún enchufe adaptador con herramientas eléctricas conectadas a tierra.** Los enchufes no modificados y las tomas de corriente correspondientes reducirán el riesgo de descarga eléctrica.
- Evite el contacto del cuerpo con superficies conectadas a tierra como tuberías, radiadores, cocinas económicas y frigoríficos.** Existe un mayor riesgo de descarga eléctrica si tiene el cuerpo conectado a tierra.
- No exponga las herramientas eléctricas a la lluvia ni a condiciones húmedas.** Si entra agua a una herramienta eléctrica aumentará el riesgo de descarga eléctrica.
- No someta el cable de alimentación a presión innecesaria. No use nunca el cable para transportar, tirar de la herramienta eléctrica o desenchufarla. Mantenga el**

**cable alejado del calor, aceite, bordes afilados y piezas en movimiento.** Los cables dañados o enredados aumentan el riesgo de descarga eléctrica.

- e) **Cuando esté utilizando una herramienta eléctrica al aire libre, use un cable alargador adecuado para uso en exteriores.** La utilización de un cable adecuado para el uso en exteriores reduce el riesgo de descarga eléctrica.
- f) **Si no puede evitar utilizar una herramienta eléctrica en un lugar húmedo, use un suministro protegido con un dispositivo de corriente residual.** El uso de un dispositivo de corriente residual reduce el riesgo de descarga eléctrica.

### 3) SEGURIDAD PERSONAL

- a) **Manténgase alerta, esté atento a lo que hace y use el sentido común cuando utilice una herramienta eléctrica. No maneje una herramienta eléctrica cuando esté cansado o bajo los efectos de drogas, medicamentos o alcohol.** Un momento de falta de atención cuando se manejan las herramientas eléctricas puede ocasionar lesiones personales graves.
- b) **Use un equipo protector personal. Utilice siempre protección ocular.** El uso del equipo protector como mascarillas antipolvo, calzado antideslizante, casco o protección auditiva para condiciones apropiadas reducirá las lesiones personales.
- c) **Evite la puesta en funcionamiento involuntaria. Asegúrese de que el interruptor esté en posición de apagado antes de conectar con la fuente de alimentación y/o la batería, de levantar o transportar la herramienta.** El transportar herramientas eléctricas con el dedo puesto en el interruptor o herramientas eléctricas activadoras que tengan el interruptor encendido puede provocar accidentes.
- d) **Saque toda llave de ajuste o llave inglesa antes de encender la herramienta eléctrica.** Una llave inglesa u otra llave que se deje puesta en una pieza en movimiento de la herramienta eléctrica pueden ocasionar lesiones personales.
- e) **No intente extender las manos demasiado. Mantenga un apoyo firme sobre el suelo y conserve el equilibrio en todo momento.** Esto permite un mejor control de la herramienta eléctrica en situaciones inesperadas.
- f) **Vístase debidamente. No se ponga ropa suelta o joyas. Mantenga el pelo, la ropa y los guantes alejados de las piezas móviles.**

La ropa suelta, las joyas y el pelo largo pueden quedar atrapados en las piezas en movimiento.

- g) **Si se suministran dispositivos para la conexión del equipo de extracción y recogida de polvo, asegúrese de que estén conectados y de que se usen adecuadamente.** El uso de equipo de recogida de polvo puede reducir los riesgos relacionados con el polvo.

### 4) USO Y CUIDADO DE LAS HERRAMIENTAS ELÉCTRICAS

- a) **No fuerce la herramienta eléctrica. Use la herramienta eléctrica correcta para su trabajo.** La herramienta eléctrica correcta funcionará mejor y con mayor seguridad si se utiliza de acuerdo con sus características técnicas.
- b) **No utilice la herramienta eléctrica si no puede encenderse y apagarse con el interruptor.** Toda herramienta eléctrica que no pueda controlarse con el interruptor es peligrosa y debe ser reparada.
- c) **Desconecte el enchufe de la fuente de alimentación y/o la batería de la herramienta eléctrica antes de realizar ajustes, cambiar accesorios o guardar las herramientas eléctricas.** Dichas medidas de seguridad preventivas reducen el riesgo de poner en marcha la herramienta eléctrica accidentalmente.
- d) **Guarde las herramientas eléctricas que no esté utilizando fuera del alcance de los niños y no permita que utilicen la herramienta eléctrica las personas que no estén familiarizadas con ella o con estas instrucciones.** Las herramientas eléctricas son peligrosas en manos de personas no capacitadas.
- e) **Ocúpese del mantenimiento de las herramientas eléctricas. Compruebe si hay desalineación o bloqueo de las piezas en movimiento, rotura de piezas y otras condiciones que puedan afectar el funcionamiento de la herramienta eléctrica. Si la herramienta eléctrica está dañada, llévela para que sea reparada antes de utilizarla.** Se ocasionan muchos accidentes por el mal mantenimiento de las herramientas eléctricas.
- f) **Mantenga las herramientas para cortar afiladas y limpias.** Hay menos probabilidad de que las herramientas para cortar con bordes afilados se bloqueen y son más fáciles de controlar.
- g) **Use la herramienta eléctrica, los accesorios y las brocas de la herramienta etc., conforme a estas instrucciones teniendo**

*en cuenta las condiciones de trabajo y el trabajo que vaya a realizarse. El uso de la herramienta eléctrica para operaciones que no sean las previstas puede ocasionar una situación peligrosa.*

**5) USO Y CUIDADO DE LAS HERRAMIENTAS QUE FUNCIONAN CON BATERÍA**

- a) **Recárguelas sólo con el cargador especificado por el fabricante.** *Un cargador que sea adecuado para un tipo de batería puede ocasionar un riesgo de incendio si se utiliza con otra batería.*
- b) **Use herramientas eléctricas sólo con las baterías designadas específicamente.** *El uso de cualquier otro tipo de batería puede crear un riesgo de lesión o de incendio.*
- c) **Cuando no se esté utilizando la batería, manténgala alejada de otros objetos de metal, como los clips, monedas, llaves, clavos, tornillos u otros objetos pequeños de metal que pueden hacer una conexión de un terminal a otro.** *El provocar un cortacircuito en los terminales de la batería puede causar quemaduras o un incendio.*
- d) **En condiciones de abuso, el líquido puede salirse de la batería, evite el contacto. Si se produce un contacto de forma accidental, enjuague con agua. Si el líquido entra en contacto con los ojos, busque atención médica.** *El líquido que sale de la batería puede causar irritación o quemaduras.*

**6) SERVICIO**

- a) **Lleve su herramienta eléctrica para que sea reparada por una persona cualificada para realizar las reparaciones que use sólo piezas de recambio idénticas.** *Así se asegurará que se mantenga la seguridad de la herramienta eléctrica.*

**Instrucciones de seguridad para todas las sierras**



**PELIGRO:**

- a) **Mantenga las manos alejadas del área de corte y de la hoja de sierra. Sujete con la otra mano la empuñadura auxiliar o la carcasa del motor.**  
Si la sierra circular se sujeta con ambas manos, éstas no pueden lesionarse con la hoja de sierra.

- b) **No toque por debajo de la pieza de trabajo.**  
La protección no le protege del contacto con la hoja de sierra por la parte inferior de la pieza de trabajo.
- c) **Ajuste la profundidad de corte al espesor de la pieza de trabajo.**  
Debe verse menos de un diente completo de los dientes de la hoja por debajo de la pieza de trabajo.
- d) **Nunca sujete la pieza de trabajo con las manos o colocándola sobre sus piernas. Fije la pieza de trabajo sobre una base de asiento estable.**  
Es importante que la pieza de trabajo quede bien sujeta para reducir el riesgo a accidentarse, a que se atasque la hoja de sierra, o a perder el control sobre la herramienta.
- e) **Sujete la herramienta eléctrica únicamente por las empuñaduras aisladas al realizar trabajos en los que la herramienta de corte pueda tocar cables eléctricos ocultos o su propio cable.**  
El contacto con cables con corriente puede hacer que las partes metálicas al descubierto de la herramienta eléctrica provoquen una descarga al usuario.
- f) **Al realizar cortes en paralelo utilice siempre una guía rectilínea, o una guía de borde recto.**  
Esto permite un corte más preciso y además reduce el riesgo a que se atasque la hoja de sierra.
- g) **Utilice siempre hojas de sierra del tamaño correcto y con la forma de orificio adecuada (p. ej. en forma de diamante o redonda).**  
Las hojas de sierra que no correspondan a los elementos de montaje de ésta, giran excéntricas y pueden hacerle perder el control sobre la sierra.
- h) **Nunca utilice arandelas o un perno de la hoja de sierra dañados o incorrectos.**  
Las arandelas y el perno de la hoja de sierra han sido especialmente diseñados para obtener unas prestaciones y seguridad de trabajo máximas.

**Causas y prevención del retroceso de la sierra**

- el retroceso es una fuerza de reacción brusca que se provoca al engancharse, atascarse o guiar incorrectamente la hoja de sierra, lo que hace que la sierra se salga de forma incontrolada de la pieza de trabajo y resulte impulsada hacia el usuario;
- cuando la hoja de sierra se engancha o atasca al cerrarse la ranura de corte, la hoja de sierra se bloquea y el motor impulsa la unidad bruscamente hacia el usuario;
- si la hoja de sierra se gira lateralmente o se desalinea durante el corte, los dientes de la parte posterior de la hoja de sierra pueden engancharse en la cara superior de la madera haciendo que la hoja de sierra se salga de la ranura de corte y la herramienta salga despedida hacia atrás en dirección al usuario.

El retroceso se debe a la utilización inadecuada y/o procedimientos o condiciones de trabajo incorrectos y puede evitarse tomando las precauciones que se detallan a continuación.

- a Sujete firmemente la sierra con ambas manos manteniendo los brazos en una posición que le permita oponerse a la fuerza de retroceso. Mantenga el cuerpo a un lado de la hoja de sierra; nunca se coloque en línea con ésta.**

El retroceso puede hacer que la sierra salte hacia atrás, pero el usuario puede hacer frente a esta fuerza de retroceso siempre que haya tomando las precauciones adecuadas.

- b Cuando la hoja de sierra se atasca, o en caso de tener que interrumpir un corte por cualquier otro motivo, suelte el gatillo manteniendo inmóvil la sierra y espere a que se haya detenido completamente la hoja. Nunca intente sacar la sierra de la pieza de trabajo o tirar de ella hacia atrás mientras esté funcionando la hoja de sierra, puesto que podría producirse el retroceso.** Investigue y subsane convenientemente la causa del atasco de la hoja de sierra.

- c Para continuar serrando en la pieza de trabajo, centre primero la hoja de sierra en la ranura y compruebe que los dientes de sierra no toquen la pieza de trabajo.**

Si la hoja de sierra está atascada, la sierra puede llegar a salirse de la pieza de trabajo o retroceder al ponerse en marcha.

- d Apoye los tableros grandes para evitar el riesgo de retroceso o atasco de la hoja de sierra.**

Los tableros grandes pueden moverse por su propio peso. Los tableros deberán ser apoyados a ambos lados, tanto cerca de la línea de corte como al borde de los mismos.

- e No utilice hojas de sierra melladas ni dañadas.**

Las hojas de sierra sin afilar o incorrectamente ajustadas producen una ranura de corte demasiado estrecha, lo que provoca una fricción excesiva y el atasco o retroceso de la hoja de sierra.

- f Apriete firmemente las palancas de bloqueo de ajuste de la profundidad y ángulo de bisel antes de comenzar un corte.**

Si la sierra llegase a desajustarse durante un corte, esto podría provocar que la hoja de sierra se atasque y retroceda.

- g Preste especial atención al realizar un "corte por inmersión" en tabiques u otros materiales de composición desconocida.**

Al penetrar, la hoja de sierra puede cortar objetos ocultos que pueden provocar el retroceso.

**Instrucciones de seguridad para el protector inferior**

- a Antes de su uso, compruebe que la protección inferior cierre correctamente. No utilice la sierra si la protección inferior no gira libremente o no se cierra de forma instantánea. No fije ni bloquee la protección inferior para mantenerla abierta.**

Si la sierra se cae accidentalmente puede que se deforme la protección inferior. Levante la protección inferior con el mango de retracción y asegúrese de que se mueva libremente sin que llegue a tocar la hoja de sierra ni otras partes en cualquiera de los ángulos y profundidades de corte.

- b Compruebe el funcionamiento del muelle de la protección inferior. Si la protección y el muelle no funcionan correctamente, deben repararse antes de su uso.**

Las piezas deterioradas, el material adherido pegajoso, o las virutas acumuladas pueden hacer que la protección inferior se mueva con dificultad.

- c Abra manualmente la protección inferior únicamente al realizar cortes especiales como "cortes por inmersión" o "cortes compuestos". Levante la protección inferior con el mango de retracción y suéltela en el momento en que la hoja de sierra haya llegado a penetrar en el material.**

En todos los demás trabajos la protección deberá funcionar automáticamente.

- d No deposite la sierra sobre una base si la protección inferior no cubre la hoja de sierra.**

Una hoja de sierra sin proteger, que no esté completamente detenida, hace que la sierra salga despedida hacia atrás, cortando todo lo que encuentra a su paso. Considere el tiempo de marcha por inercia hasta la detención de la sierra.

#### Instrucciones de seguridad adicionales para sierras circulares

- Use protección acústica. La exposición al ruido puede provocar la pérdida de audición.
  - Es muy recomendable que utilice una máscara contra el polvo.
  - No utilice hojas con un diámetro superior o inferior al recomendado. Consulte los datos técnicos en relación con las especificaciones adecuadas de la hoja.
- Utilice sólo las hojas que se especifican en este manual, que cumplen la norma EN 847-1.
- Nunca utilice discos de corte abrasivos.

#### Instrucciones de seguridad adicionales para las sierras con cuchilla separadora

- a) **Utilice la cuchilla separadora apropiada para la hoja que utilice.** Para que la cuchilla separadora funcione, debe ser más gruesa que el cuerpo de la hoja pero más delgada que el diente de la hoja.

- b) **Ajuste la cuchilla separadora como se describe en este manual de instrucciones.**

Una separación, colocación y alineación incorrectas pueden hacer que la cuchilla separadora sea ineficaz para evitar la inversión de giro.

- c) **Para que la cuchilla separadora funcione, debe estar encajada en la pieza de trabajo.**

La cuchilla separadora no sirve para evitar la inversión de giro durante cortocircuitos.

- d) **No use la sierra si la cuchilla separadora está doblada.** Incluso una pequeña interferencia puede ralentizar la velocidad de cierre del protector.

#### Riesgos residuales

A continuación se citan los riesgos inherentes al uso de las sierras circulares:

- Lesiones ocasionadas por tocar las piezas en movimiento o las piezas calientes de la herramienta.

A pesar del cumplimiento de las normas de seguridad pertinentes y del uso de dispositivos de seguridad, existen determinados riesgos residuales que no pueden evitarse. Los riesgos son los siguientes:

- Deterioro auditivo.
- Riesgo de pillarse los dedos al cambiar el accesorio.
- Riesgos para la salud causados al respirar el polvo producido al trabajar con madera.

#### Marcas sobre la herramienta

En la herramienta se muestran los siguientes pictogramas:



Antes de usarse, lea el manual de instrucciones.



Póngase protección para el oído.



Póngase protección para los ojos.

#### POSICIÓN DEL CÓDIGO DE FECHA

El código de fecha que contiene también el año de fabricación, viene impreso en la superficie de la caja protectora que forma la junta de montaje entre la herramienta y la batería.

Ejemplo:

2009 XX XX

Año de fabricación



## Instrucciones de seguridad importantes para todos los cargadores de batería

**GUARDE ESTAS INSTRUCCIONES:** Este manual contiene instrucciones importantes de seguridad y funcionamiento para el cargador de baterías DE9000.

- Antes de utilizar el cargador, lea todas las instrucciones y las indicaciones preventivas en el cargador, en la batería y en el producto que utiliza la batería.



**PELIGRO:** Riesgo de electrocución. Los terminales de carga tienen 230 voltios. No realice pruebas con objetos conductores. Puede haber riesgo de descarga eléctrica o electrocución.



**ADVERTENCIA:** Riesgo de descarga eléctrica. No permita que ningún líquido entre en el cargador. Podría provocar descargas eléctricas.



**ATENCIÓN:** Riesgo de quemadura. Para minimizar el riesgo de lesiones, cargue sólo baterías recargables DEWALT. Otros tipos de baterías pueden estallar y provocar daños personales y materiales.



**ATENCIÓN:** En determinadas circunstancias, con el cargador enchufado en la fuente de alimentación, algunos materiales extraños pueden provocar un cortocircuito en los contactos de carga expuestos dentro del cargador. Deben mantenerse fuera de las cavidades del cargador objetos extraños de naturaleza conductora como esponjas de acero, láminas de aluminio o cualquier acumulación de partículas metálicas, entre otros. Cuando no haya una batería en la cavidad, desenchufe siempre el cargador de la fuente de alimentación. Desenchufe el cargador antes de limpiarlo.

- **NO intente cargar la batería con un cargador distinto de los indicados en este manual.** El cargador y la batería están diseñados específicamente para funcionar juntos.
- **Estos cargadores no están diseñados para usos distintos de la carga de baterías recargables DEWALT.** Cualquier otro uso que se les dé puede provocar riesgo de incendio, descarga eléctrica o electrocución.
- **No exponga el cargador a la lluvia ni a la nieve.**
- **Tire del enchufe en lugar del cable al desconectar el cargador.** De esta manera,

disminuirá el riesgo de dañar el enchufe y el cable.

- **Asegúrese de que el cable esté situado de modo que no lo pise nadie, ni se tropiece con él, y que no esté sujeto a daños o tensiones.**
- **No use un alargador a menos que sea absolutamente necesario.** El uso de un alargador incorrecto puede provocar riesgo de incendio, descarga eléctrica o electrocución.
- **No coloque objetos en la parte superior del cargador ni coloque el cargador en una superficie blanda que pueda bloquear las ranuras de ventilación y provocar un calor interno excesivo.** Coloque el cargador lejos de cualquier fuente de calor. El cargador se ventila a través de las ranuras en la parte superior e inferior de la cubierta.
- **No utilice el cargador con un cable o enchufe dañado:** reemplácelos de inmediato.
- **No utilice el cargador si ha recibido un golpe fuerte, se ha caído, o presenta algún daño.** Llévelo a un centro de servicio autorizado.
- **No desmonte el cargador, cuando deba realizar un mantenimiento o reparaciones, llévelo a un centro de servicio técnico autorizado.** Si se montase mal el aparato, existe el riesgo de que se produzca una descarga eléctrica, electrocución o incendio.
- **Antes de limpiarlo, desconecte el cargador de la toma de corriente. Con ello minimizará el riesgo de descarga eléctrica.** Quitar la batería no reduce este riesgo.
- **NUNCA intente conectar dos cargadores juntos.**
- **El cargador está diseñado para funcionar con corriente eléctrica doméstica estándar de 230 V. No intente utilizarlo con otro voltaje.** Esto no se aplica al cargador vehicular.

### GUARDE ESTAS INSTRUCCIONES

## Cargadores

El cargador DE9000 acepta baterías Li-Ion de 28 V y 36 V.

Este cargador no necesita ajuste y está diseñado para que su funcionamiento sea lo más fácil posible.

## Procedimiento de carga (fig. A, B)



**PELIGRO:** Riesgo de electrocución. Los terminales de carga tienen 230 voltios. No realice pruebas con objetos conductores. Peligro de descarga eléctrica o electrocución.

1. Enchufe el cargador (15) en una toma de corriente apropiada antes de introducir la batería.
2. Introduzca la batería en el cargador. El cargador está equipado con un indicador de cantidad de carburante con tres luces que estarán intermitentes de acuerdo con el estado de carga de la batería.
3. La terminación de la carga está indicada por las tres luces rojas que permanecen ENCENDIDAS continuamente. La batería está totalmente cargada y podrá utilizarse en este momento o dejarse en el cargador.

**NOTA:** Para asegurar el máximo rendimiento y vida útil de las baterías de Li-Ion, cargue la batería por un mínimo de 10 horas antes de usarla por primera vez.

### Proceso de carga

Consulte la tabla siguiente con referencia al estado de carga de la batería.

Estado de la carga	
1 luz intermitente	< 33%
1 luz intermitente , 1 luz encendida	33–66%
1 luz intermitente , 2 luces encendidas	66–99%
3 luces encendidas	100%

### Regeneración automática

El modo de regeneración automática equilibrará o igualará las pilas individuales de la batería a su capacidad máxima. Las baterías deben regenerarse semanalmente o cuando no suministren la misma cantidad de potencia.

Para regenerar su batería, colóquela en el cargador, como de costumbre. Déjela en el cargador durante 10 horas como mínimo.

### Retraso por batería caliente/fría

Cuando el cargador detecta que una batería está demasiado caliente o demasiado fría, inicia automáticamente un Retraso por batería caliente/fría y suspende la carga hasta que la batería alcanza la temperatura adecuada. En ese momento, el cargador inicia automáticamente el modo de carga de la batería. Esta función garantiza la máxima duración de la batería.

### SÓLO BATERÍAS DE LI-ION

Las baterías de Li-Ion están diseñadas con un Sistema de protección electrónico que protegerá la batería contra la sobrecarga, el sobrecalentamiento o la descarga completa.

La herramienta se apagará automáticamente si el Sistema de protección electrónico se activa. Si esto

ocurre, coloque la batería de Li-Ion en el cargador hasta que esté totalmente cargada.

### Instrucciones de seguridad importantes para todas las baterías

Cuando pida baterías de repuesto, asegúrese de incluir el número de catálogo y el voltaje.

La batería incluida en la caja no está completamente cargada. Antes de utilizar la batería y el cargador, lea las instrucciones de seguridad a continuación. Luego siga los procedimientos de carga descritos.

#### LEA TODAS LAS INSTRUCCIONES

- **No cargue ni use la batería en atmósferas explosivas, como ambientes donde haya polvo, gases o líquidos inflamables.** Poner o sacar la batería del cargador puede inflamar el polvo o los gases.
- **Cargue las baterías sólo con cargadores DEWALT.**
- **NO las salpique ni las sumerja en agua u otros líquidos.**
- **No guarde ni utilice la herramienta y la batería en lugares en los que la temperatura pueda alcanzar o superar los 40° C (como cobertizos al aire libre o construcciones de metal en verano).**



**PELIGRO:** No intente nunca abrir la batería por ningún motivo. Si la caja de la batería está agrietada o dañada, no la introduzca en el cargador. No aplaste, deje caer ni dañe la batería. No utilice una batería o un cargador que hayan recibido un golpe fuerte, se hayan caído, pisado o dañado de alguna forma (por ejemplo, perforado con un clavo, golpeado con un martillo, pisado). Puede haber riesgo de descarga eléctrica o electrocución. Las baterías dañadas deben devolverse al centro de servicio para su reciclado.



**ATENCIÓN:** Cuando no se utilice, coloque la herramienta de costado en una superficie estable en la que no provoque tropezones o caídas. Algunas herramientas con baterías grandes permanecerán de forma vertical sobre la batería, pero pueden derribarse fácilmente.

#### INSTRUCCIONES DE SEGURIDAD ESPECÍFICAS PARA BATERÍAS DE IONES DE LITIO (Li Ion)

- **No incinere la batería aunque tenga daños importantes o esté completamente desgastada.** La batería puede explotar en un

fuego. Se generan gases y materiales tóxicos cuando se queman baterías de iones de litio.

- **Si el contenido de la batería entra en contacto con la piel, lávese inmediatamente con jabón suave y agua.** Si el líquido de la batería entra en contacto con los ojos, enjuague con agua los ojos abiertos durante 15 minutos o hasta que cese la irritación. Si se necesita atención médica, el electrolito de la batería está compuesto de una mezcla de carbonatos orgánicos líquidos y sales de litio.
- **El contenido de las pilas de la batería abiertas puede causar irritación respiratoria.** Proporcione aire fresco. Si los síntomas persisten, obtenga atención médica.



**ADVERTENCIA:** Riesgo de quemadura. El líquido de la batería puede ser inflamable si se expone a chispas o llamas.

### Transporte

Las baterías ión litio de DEWALT cumplen con todos los requisitos de pruebas necesarios contemplados en el Manual de pruebas y criterios de las Naciones Unidas (ST/SG/AC.10/11/Rev.3 parte III, subsección 38,3) según referenciado en las Recomendaciones relativas al transporte de mercancías peligrosas de las Naciones Unidas.

- Las baterías tienen una protección eficaz contra la sobrepresión interna y los cortocircuitos.
- Se han proporcionado las medidas adecuadas para la prevención de una ruptura forzada y una peligrosa inversión de corriente.
- El contenido de litio equivalente se encuentra por debajo del valor límite correspondiente.

Las baterías ión litio de DEWALT están exentas de los reglamentos nacionales e internacionales aplicables a las mercancías peligrosas.

No obstante, los reglamentos cobran relevancia al transportar varias baterías juntas.

- Asegúrese de que las baterías se embalen de conformidad con los reglamentos sobre mercancías peligrosas, según se menciona anteriormente, para evitar cortocircuitos.

### Batería

#### TIPO DE BATERÍA

El DC310 funciona con baterías Li-Ion de 28 voltios.

El DC300 funciona con baterías Li-Ion de 36 voltios.

### Recomendaciones para el almacenamiento

1. El mejor lugar de almacenamiento es uno que sea fresco y seco, que no esté expuesto directamente a la luz del sol ni a un exceso de frío o calor. Para un rendimiento y vida útil óptimos de la batería, guarde las baterías a temperatura ambiente cuando no esté usándolas.  
**NOTA:** Las baterías de Li-Ion deben estar completamente cargadas cuando están guardadas.
2. Un almacenamiento de larga duración no dañará la batería o el cargador. En condiciones adecuadas, se pueden guardar hasta 5 años.

### Placas en el cargador y en la batería

Además de los pictogramas empleados en este manual, las placas en el cargador y en la batería muestran los siguientes pictogramas:



Antes de usar, leer el manual de instrucciones



Para el tiempo de carga véanse las características técnicas.



No exponer a la lluvia



No unirlos con objetos conductores



No cargar baterías en mal estado



No utilice cargadores dañados



Cargar sólo entre 4 °C y 40 °C



Si el cordón estuviera en mal estado, cambiarlo inmediatamente



Problema del cargador



Problema de la batería

## ESPAÑOL



Una vez finalizada la vida útil de la batería, elimínela sin dañar el medio ambiente



No arroje la batería al fuego  
Cargue únicamente con cargadores exclusivos DEWALT

### Verificación del contenido del embalaje

El paquete contiene:

- 1 Sierra circular sin cable
- 1 Hoja (DT1211)
- 1 Llave Allen
- 1 Batería (DC300K/DC310K)
- 2 Baterías (DC300KL/DC310KL)
- 1 Cargador
- 1 Caja de transporte (solo modelos K)
- 1 Manual de instrucciones
- 1 Dibujo despiezado

**NOTA:** Las baterías y los cargadores no se incluyen con los modelos N.

- Compruebe si la herramienta, piezas o accesorios han sufrido algún daño durante el transporte.
- Tómese el tiempo necesario para leer y comprender este manual antes de utilizar la herramienta.

### Descripción (fig. A)



**ADVERTENCIA:** nunca modifique la herramienta eléctrica ni ninguna pieza de esta. Puede ocasionarse un daño o una lesión personal.

- 1 Interruptor de marcha/parada
- 2 Botón de bloqueo del interruptor
- 3 Empuñadura delantera
- 4 Inmovilizador del husillo
- 5 Salida de polvo
- 6 Suela de sierra
- 7 Palanca de retirada de la protección inferior
- 8 Protección inferior
- 9 Hoja
- 10 Palanca de ajuste de bisel
- 11 Indicador de entalla
- 12 Palanca de ajuste de profundidad
- 13 Batería

- 14 Botón de liberación
- 15 Cargador
- 16 Indicadores de carga (rojos)

### USO PREVISTO

Las sierras circulares para trabajos pesados DC300/310 han sido diseñadas para aplicaciones profesionales de serrado en diversos centros de trabajo (por ejemplo en lugares de construcción). **NO** use la herramienta bajo condiciones de humedad o en presencia de gases o líquidos inflamables.

Estas sierras circulares para trabajos pesados son herramientas profesionales.

**NO** permita que los niños tengan contacto con la herramienta. Cuando la hagan funcionar operarios sin experiencia, es necesaria su supervisión.

### Seguridad eléctrica

El motor eléctrico está diseñado para un solo voltaje. Compruebe siempre que el voltaje de la batería coincida con el voltaje que figura en la placa de especificaciones. Asegúrese también de que el voltaje del cargador coincida con el de la red eléctrica.



Su cargador DEWALT tiene doble aislamiento conforme a la norma EN 60335, por lo que no se requiere conexión a tierra.

Si el cable de suministro está dañado, debe reemplazarse por un cable especialmente preparado disponible a través de la organización de servicios de DEWALT.

### Utilización de un cable de prolongación

En caso de que sea necesario utilizar un cable de prolongación, deberá ser un cable de prolongación aprobado, adecuado para la potencia de esta herramienta (véanse las características técnicas). La sección mínima de conductor es de 1 mm<sup>2</sup>.

Si utiliza un carrete de cable, desenrolle siempre el cable completamente.

### Montaje y ajustes



**ADVERTENCIA:** Antes de realizar el montaje y los ajustes, extraiga siempre la batería.



**ADVERTENCIA:** Apague siempre la herramienta antes de insertar o retirar la batería.



**ADVERTENCIA:** Usar sólo baterías y cargadores de DEWALT.

#### **Instalación y extracción de la batería (fig. A)**

- Para instalar la batería (13), alinéela con el receptáculo de la herramienta. Introduzca la batería en el receptáculo y empuje hasta que encaje en su posición.
- Para extraer la batería, empuje el botón de liberación (14) mientras que al mismo tiempo tira de la batería para sacarla del receptáculo.

#### **Ajuste de la profundidad de corte (fig. A, C)**

- Afloje la palanca de ajuste de profundidad (12).
- Desplace la zapata (6) hasta obtener la profundidad de corte deseada.
- Apriete la palanca de ajuste de profundidad (12).



**ADVERTENCIA:** Para obtener los mejores resultados, deje que el disco de sierra sobresalga unos 3 mm de la pieza (observe la figura C).

#### **Ajuste del bisel (fig. D)**

El ángulo del bisel puede ajustarse entre 0° y 50°.

- Afloje la palanca o el botón de ajuste del bisel (10).
- Ajuste el ángulo del bisel inclinando la zapata de la sierra (6) hasta que la marca indique el ángulo deseado en la escala.
- Apriete la palanca o el botón de ajuste del bisel (10).

#### **Ajuste de la zapata para cortes a 90° (fig. D)**

- Ajuste el ángulo del bisel de la sierra a 0°.
- Retire la protección de la hoja utilizando la palanca (7) y coloque la sierra por el lado de la hoja.
- Afloje la palanca o el botón de ajuste del bisel (10).
- Coloque una escuadra frente a la hoja y la zapata para ajustar la configuración a 90°.

#### **Cambio de la hoja de sierra (fig. E)**

##### **DC300**

- Apriete el botón de bloqueo de la hoja (4) a la vez que gira el eje hasta que la hoja deje de girar.
- Extienda la palanca por encima del tornillo de sujeción de la hoja (17). Sin soltar la palanca, afloje el tornillo de sujeción de la hoja girándolo en dirección contraria a las agujas del reloj.
- Retire la protección inferior de la hoja (8) utilizando la palanca (7) y sustituya la hoja (9). Coloque de nuevo las arandelas (18 y 19) en la posición correcta.
- Revise el sentido de rotación de la hoja.
- Ensarte el tornillo de sujeción de la hoja (17) a mano para que la arandela quede perfectamente sujeta en su posición. Gírelo en el sentido de las agujas del reloj.
- Pulse el botón de bloqueo de la hoja (4).
- Extienda la palanca por encima del tornillo de sujeción de la hoja (17). Sin soltar la palanca, afloje el tornillo de sujeción de la hoja girándolo en el sentido de las agujas del reloj.

##### **DC310**

- Pulse el botón de bloqueo de la hoja (4) y afloje el tornillo de sujeción de la hoja (17) girándolo en el sentido contrario a las agujas del reloj utilizando la llave Allen que se suministra con la herramienta.
- Retire la protección inferior de la hoja (8) utilizando la palanca (7) y sustituya la hoja (9). Coloque de nuevo las arandelas (18 y 19) en la posición correcta.
- Revise el sentido de rotación de la hoja.
- Ensarte el tornillo de sujeción de la hoja (17) a mano para que la arandela quede perfectamente sujeta en su posición. Gírelo en el sentido de las agujas del reloj.
- Apriete el botón de bloqueo de la hoja (4) a la vez que gira el eje hasta que la hoja deje de girar.
- Apriete fuertemente el tornillo de sujeción de la hoja (17) con la llave Allen.

#### **Ajuste del cuchillo divisor (fig. E, DC310)**

Para el correcto ajuste del cuchillo divisor (21), consulte la figura E del encarte, DC310. Ajuste

el espacio libre del cuchillo divi-sor una vez haya cambiado la hoja de la sierra o cuando sea necesario.

- Afloje el tornillo (20) y tire hasta el máximo del cuchillo divisor.
- Ajuste el espacio libre y apriete el tornillo.

#### Antes de trabajar

- Asegúrese de que la batería está (totalmente) cargada.
- Asegúrese de que la batería quede bien acoplada.
- Compruebe que los protectores se han montado correctamente. El protector de la hoja debe estar cerrado.
- Compruebe que la hoja de la sierra gira en la dirección que indica la flecha.

#### FUNCIONAMIENTO



**ADVERTENCIA:** Para disminuir el riesgo de lesiones personales graves, apague la herramienta y desconéctela de la fuente de alimentación antes de realizar ajuste alguno o de poner o quitar acoplamientos o accesorios.

#### Instrucciones de uso



##### ADVERTENCIA:

- Respete siempre las instrucciones de seguridad y las normas de aplicación.
- Asegúrese de que el material que va a serrar esté bien sujeto.
- Aplique únicamente una presión suave en la herramienta y no ejerza presión lateral en la hoja de la sierra.
- Evite la sobrecarga.

#### Posición adecuada de las manos (fig. F)



**ADVERTENCIA:** Para reducir el riesgo de lesión personal grave, tenga **SIEMPRE** las manos en una posición adecuada como se muestra.



**ADVERTENCIA:** Para reducir el riesgo de lesión personal grave, sujete **SIEMPRE** bien en caso de que haya una reacción repentina.

Para tener una posición adecuada de las manos, ponga una mano en la empuñadura delantera (3) y la otra en la empuñadura principal (22).

#### Encendido y apagado (fig. A)

Por razones de seguridad, el interruptor de encendido/apagado (1) de su herramienta lleva un botón de bloqueo (2).

- Pulse este botón para desbloquear la herramienta.
- Para poner en marcha la herramienta, presione el interruptor de encendido/apagado (1). En el momento en que se suelta el interruptor de encendido/apagado se activa automáticamente el botón de bloqueo; lo que impide que la herramienta pueda ponerse en marcha inadvertidamente.



**ADVERTENCIA:** No ponga la herramienta en marcha ni la detenga mientras el disco de sierra esté en contacto con la pieza o con otro material.

#### Guiar la herramienta (fig. A, F)

- Como el corte queda más liso por el lado en el que el disco de sierra sale del material, sujete la pieza con la cara posterior mirando hacia el disco de sierra.
- Utilice el indicador de entalla (11) para seguir la línea trazada sobre la pieza. El indicador de entalla está alineado con la cara izquierda del disco de sierra cuando el ángulo de bisel es 50°. El indicador de entalla está alineado con la cara derecha del disco de sierra cuando el ángulo de bisel es 0°.

#### Biseles

- Ajuste el ángulo deseado. La sujeción de bisel se situará automáticamente a 22,5° y 45°. Si fuera necesario algún ángulo intermedio, sujete y bloquee la zapata en posición.

#### Cajeados (fig. F)

- Mida y marque el corte requerido.
- Repliegue el protector inferior de la hoja.
- Apoye el frente de la zapata de la sierra en la pieza de trabajo y asegúrese de que la hoja esté colocada sobre la línea de corte.
- Suelte la protección de la hoja inferior y apóyela en la pieza de trabajo, teniendo cuidado de que la hoja no esté en contacto con la pieza de trabajo.

- Encienda la herramienta e introduzca la hoja en el material a toda velocidad, sujetando la herramienta con firmeza sobre la pieza de trabajo.



#### Extracción de polvo (fig. A)

La herramienta dispone de un orificio de salida para la extracción de polvo (5).

- Utilice siempre un extractor de aspiración diseñado de acuerdo con las Directrices aplicables en relación con la emisión de polvo al serrar madera. Los tubos flexibles de aspiración de los aspiradores más comunes se ajustan directamente a la boca de extracción de polvo.



**ADVERTENCIA:** No use ningún aspirador sin la protección adecuada contra las chispas al serrar metal.

Consulte a su proveedor si desea información más detallada sobre los accesorios apropiados.

#### MANTENIMIENTO

Su herramienta eléctrica DEWALT ha sido diseñada para funcionar mucho tiempo con un mínimo de mantenimiento. El funcionamiento satisfactorio depende del buen cuidado de la herramienta y de una limpieza frecuente.



#### Lubricación

Su herramienta eléctrica no requiere lubricación adicional.



#### Limpieza



#### ADVERTENCIA:

- Evite que se obturen las ranuras de ventilación y limpie el exterior con regularidad utilizando un paño suave.
- Desconecte el cargador antes de limpiar el cárter con un paño.
- Quite la batería antes de limpiar su herramienta.

#### Accesorios opcionales



**ADVERTENCIA:** dado que algunos accesorios, diferentes de los ofrecidos por DEWALT, no se han probado con este producto, el empleo de tales accesorios podría constituir un riesgo. Para reducir el riesgo de lesiones, solo deben usarse con el producto los accesorios recomendados DEWALT.

Si desea más información sobre los accesorios adecuados, consulte a su distribuidor.

#### Protección del medio ambiente



Separación de desechos. Este producto no debe desecharse con la basura doméstica normal.

Si llega el momento de reemplazar su producto DEWALT o éste ha dejado de tener utilidad para usted, no lo deseche con la basura doméstica normal. Asegúrese de que este producto se deseche por separado.



La separación de desechos de productos usados y embalajes permite que los materiales puedan reciclarse y reutilizarse. La reutilización de materiales reciclados ayuda a evitar la contaminación medioambiental y reduce la demanda de materias primas.

La normativa local puede prever la separación de desechos de productos eléctricos de uso doméstico en centros municipales de recogida de desechos o a través del distribuidor cuando adquiere un nuevo producto.

DEWALT proporciona facilidades para la recogida y el reciclado de los productos DEWALT que hayan llegado al final de su vida útil. Para hacer uso de este servicio, devuelva su producto a cualquier servicio técnico autorizado, que lo recogerá en nuestro nombre.



## ESPAÑOL

---

Puede consultar la dirección de su servicio técnico más cercano poniéndose en contacto con la oficina local de DEWALT en la dirección que se indica en este manual. Como alternativa, encontrará en Internet, en la dirección siguiente, la lista de servicios técnicos autorizados de DEWALT e información completa de nuestros servicios de posventa y contactos:

**[www.2helpU.com](http://www.2helpU.com)**



Li-ION

### **Batería**

La batería de larga duración debe recargarse en cuanto deja de producir suficiente potencia en tareas que anteriormente se realizaban con facilidad. Al final de su vida útil, deseche la batería con el debido cuidado con el entorno:

- Utilice la batería hasta que se agote por completo y luego extráigala de la herramienta.
- Los elementos de ión litio son reciclables. Llévelas a su distribuidor o déjelas en un centro de reciclado local. Las baterías recogidas se reciclarán o se desecharán adecuadamente.



## GARANTÍA

DEWALT tiene plena confianza en la calidad de sus productos y ofrece una excepcional garantía para los usuarios profesionales del producto. Esta declaración de garantía es adicional a sus derechos contractuales como usuario profesional y a sus derechos legales como usuario particular no profesional y no perjudica de ningún modo dichos derechos. La garantía es válida dentro de los territorios de los Estados Miembros de la Unión Europea y del Área de Libre Comercio Europea.

### • GARANTÍA DE SATISFACCIÓN DE 30 DÍAS SIN RIESGO •

Si no está totalmente satisfecho con el rendimiento de su herramienta DEWALT, sólo tiene que devolverla al punto de compra en un plazo de 30 días, completa con todos los componentes originales, tal y como la compró, para un reembolso completo o cambio. El producto debe haber estado sujeto a un desgaste lógico y normal y debe presentarse prueba de compra.

### • CONTRATO DE MANTENIMIENTO GRATIS POR UN AÑO •

Si necesita mantenimiento o revisión de su herramienta DEWALT en los 12 meses siguientes a la compra, se realizará gratuitamente por un agente de reparaciones autorizado de DEWALT. Debe presentarse prueba de compra. Incluye mano de obra. Excluye los accesorios y las piezas de repuesto a menos que hayan fallado bajo garantía.

### • GARANTÍA COMPLETA DE UN AÑO •

Si su producto DEWALT está defectuoso debido a fallos de material o fabricación, en un plazo de 12 meses a partir de la fecha de compra, garantizamos reemplazar todas las piezas defectuosas gratuitamente o, a nuestra discreción, cambiar el aparato gratis siempre que:

- El producto no se haya utilizado mal;
- El producto se haya sometido a un desgaste lógico y normal;
- No se hayan intentado hacer reparaciones por personas no autorizadas;
- Se presente prueba de compra.
- El producto se devuelva completo con todos los componentes originales.

Si desea hacer una reclamación, contacte con su vendedor o compruebe dónde se encuentra su agente de reparaciones autorizado de DEWALT más cercano en el catálogo de DEWALT o póngase en contacto con su oficina de DEWALT en la dirección indicada en este manual. Puede obtener una lista de agentes de reparaciones autorizados de DEWALT y todos los detalles de nuestro servicio después de la venta en Internet en: [www.2helpU.com](http://www.2helpU.com).

# SCIE CIRCULAIRE SANS FIL

## DC300/DC310

### Félicitations!

Vous avez choisi un outil DEWALT. Depuis de nombreuses années, DEWALT produit des outils électriques adaptés aux exigences des utilisateurs professionnels.

### Caractéristiques techniques

		DC300	DC310
Tension	$V_{DC}$	36	28
Type		1	1
Puissance utile (maxi)	W	940	700
Vitesse à vide	$\text{min}^{-1}$	4.000	3.850
Diamètre de lame	mm	184	165
Profondeur de coupe maxi	mm	62	55
Alésage	mm	20	20
Réglage de l'inclinaison		0 - 50°	0 - 50°
Poids (sans pack-batteries)kg		3,7	3,15
<hr/>			
$L_{PA}$ (pression acoustique)	dB(A)	97	97
$K_{PA}$ (incertitude de pression acoustique)	dB(A)	4,5	4,5
$L_{WA}$ (puissance acoustique)	dB(A)	106	106
$K_{WA}$ (incertitude de puissance acoustique)	dB(A)	3	3

Valeurs du taux de vibrations (somme vectorielle de triaxialité) déterminées conformément à la norme EN 60745 :

Valeur d'émission de vibration $a_h$			
$a_h =$	$\text{m/s}^2$	< 2,5	< 2,5
Incertitude K =	$\text{m/s}^2$	1,5	1,5

Le taux d'émission de vibrations indiqué dans ce feuillet informatif a été mesuré conformément à une méthode d'essai normalisé établie par EN 60745, et peut être utilisé pour comparer un outil à un autre. Il peut également être utilisé pour effectuer une évaluation préliminaire de l'exposition.



**AVERTISSEMENT** : le taux d'émission de vibrations déclaré correspond aux applications principales de l'outil. Néanmoins, si l'outil est utilisé pour différentes applications ou est mal entretenu, ce taux d'émission de

vibrations pourra varier. Ces éléments peuvent augmenter considérablement le niveau d'exposition sur la durée totale de travail.

Toute estimation du degré d'exposition à des vibrations doit également prendre en compte les heures où l'outil est mis hors tension ou lorsqu'il tourne sans effectuer aucune tâche. Ces éléments peuvent réduire sensiblement le degré d'exposition sur la durée totale de travail.

Identifier des mesures de sécurité supplémentaires pour protéger l'opérateur contre les effets nocifs des vibrations telles que : maintenance de l'outil et des accessoires, maintenir la température des mains élevée, organisation du travail.

Pack-batteries		DE9360	DE9280
Tension	$V_{DC}$	36	28
Capacité	Ah	2,2	2,2
Poids	kg	1,0	0,92

Chargeur		DE9000
Tension secteur	$V_{AC}$	230
Temps de charge (environ) min		60
Poids	kg	0,9

### Fusible:

Europe	Outils de 230 V 10 A, secteur
--------	----------------------------------

### Définitions : consignes de sécurité

Les définitions ci-après décrivent le degré de risques associé à chaque balise. Lire soigneusement la notice d'instructions et respecter ces symboles.



**DANGER** : indique une situation de danger imminent qui, si rien n'est fait pour l'éviter, **aura** comme conséquences la **mort ou des dommages corporels graves**.



**AVERTISSEMENT** : indique une situation de danger potentiel qui, si rien n'est fait pour l'éviter, **pourra** avoir

comme conséquences la **mort ou des dommages corporels graves**.



**ATTENTION** : indique une situation de danger potentiel qui, si rien n'est fait pour l'éviter, **pourrait** avoir comme conséquences des **dommages corporels mineurs ou moindres**.

**AVIS** : indique une pratique ne **posant aucun risque de dommages corporels**, mais qui par contre, si rien n'est fait pour l'éviter, **pourrait** poser des **risques de dommages matériels**.



Indique des risques de décharges électriques.



Indique des risques d'incendie.

## Déclaration CE de conformité

### DIRECTIVES MACHINES



### DC300/DC310

DEWALT certifie que les produits décrits dans le paragraphe « Fiche technique » sont conformes aux normes :

98/37/EC (jusqu'au 28 Déc. 2009), 2006/42/EC (à partir du 29 Déc. 2009), EN 60745-1, EN 60745-2-5.

Ces produits sont également conformes aux normes 2004/108/EC. Pour plus d'informations, veuillez contacter DEWALT à l'adresse suivante ou vous reporter au dos de cette notice d'instructions.

Le soussigné est responsable de la compilation du fichier technique et fait cette déclaration au nom de DEWALT.

*H. Grossmann*

Horst Grossmann  
Vice Président de l'Ingénierie et du développement produit  
DEWALT, Richard-Klinger-Straße 11,  
D-65510, Idstein, Allemagne  
15.09.2009



**AVERTISSEMENT** : pour réduire tout risque de dommages corporels, lire la notice d'instructions.

## Consignes de sécurité générales propres aux outils électriques



**AVERTISSEMENT ! Lire toutes les directives et consignes de sécurité.**

Tout manquement aux directives et consignes ci-inclues comporte des risques de décharges électriques, d'incendie et/ou de dommages corporels graves.

### CONSERVER TOUTES CES DIRECTIVES ET CONSIGNES À TITRE DE RÉFÉRENCE

Le terme « outil électrique » mentionné dans les avertissements ci-après se rapporte aux outils alimentés sur secteur (avec fil) ou par piles (sans fil).

#### 1) SÉCURITÉ - AIRE DE TRAVAIL

- Maintenir l'aire de travail propre et bien éclairée.** Les lieux sombres ou encombrés sont propices aux accidents.
- Ne pas utiliser un outil électrique dans un milieu déflagrant, comme en présence de liquides, gaz ou poussières inflammables.** Les outils électriques peuvent produire des étincelles qui pourraient enflammer toute émanation ou poussière ambiante.
- Maintenir à l'écart les enfants, ou toute autre personne, lors de l'utilisation d'un outil électrique.** Toute distraction pourrait faire perdre la maîtrise de l'appareil.

#### 2) SÉCURITÉ – ÉLECTRICITÉ

- La fiche électrique de l'outil doit correspondre à la prise murale. Ne modifier la fiche en aucune façon. Ne pas utiliser de fiche d'adaptation avec un outil électrique mis à la terre (masse).** L'utilisation de fiches d'origine et de prises appropriées réduira tout risque de décharges électriques.
- Éviter tout contact corporel avec des éléments mis à la terre comme : tuyaux, radiateurs, cuisinières ou réfrigérateurs.** Les risques de décharges électriques augmentent lorsque le corps est mis à la terre.
- Ne pas exposer les outils électriques à la pluie ou à l'humidité.** Tout contact d'un outil électrique avec un liquide augmente les risques de décharges électriques.
- Ne pas utiliser le cordon de façon abusive. Ne jamais utiliser le cordon pour transporter, tirer ou débrancher un outil électrique. Protéger le cordon de toute source de chaleur, de l'huile, et de tout bord tranchant ou pièce mobile.** Les cordons endommagés ou emmêlés augmentent les risques de décharges électriques.

- e) *En cas d'utilisation d'un outil électrique à l'extérieur, utiliser systématiquement une rallonge conçue à cet effet. Cela diminuera tout risque de décharges électriques.*
- f) *Si on ne peut éviter d'utiliser un outil électrique en milieu humide, utiliser un circuit protégé par un dispositif de courant résiduel (RCD). Cela réduira tout risque de décharges électriques.*

### 3) SÉCURITÉ INDIVIDUELLE

- a) **Rester systématiquement vigilant et faire preuve de jugement lorsqu'on utilise un outil électrique. Ne pas utiliser d'outil électrique en cas de fatigue ou sous l'influence de drogues, d'alcool ou de médicaments.** *Tout moment d'inattention pendant l'utilisation d'un outil électrique comporte des risques de dommages corporels graves.*
- b) **Porter un équipement de protection individuel. Porter systématiquement un dispositif de protection oculaire.** *Le fait de porter un masque anti-poussières, des chaussures antidérapantes, un casque de sécurité ou un dispositif de protection auditive, lorsque la situation le requiert, réduira les risques de dommages corporels.*
- c) **Prévenir tout démarrage accidentel. S'assurer que l'interrupteur est en position d'arrêt avant de brancher l'outil sur le secteur et/ou à la batterie, ou de le ramasser ou le transporter.** *Transporter un outil le doigt sur l'interrupteur ou brancher un outil électrique alors que l'interrupteur est en position de marche invite les accidents.*
- d) **Retirer toute clé de réglage avant de démarrer l'outil.** *Une clé laissée sur une pièce rotative d'un outil électrique comporte des risques de dommages corporels.*
- e) **Adopter une position stable. Maintenir les pieds bien ancrés au sol et conserver son équilibre en permanence.** *Cela permettra de mieux maîtriser l'outil électrique en cas de situations imprévues.*
- f) **Porter des vêtements appropriés. Ne porter aucun vêtement ample ou bijou. Maintenir cheveux, vêtements et gants à l'écart des pièces mobiles, car ils pourraient s'y faire prendre.**
- g) **Lorsqu'un dispositif de connexion à un système de dépoussiérage ou d'élimination est fourni, s'assurer qu'il est branché et utilisé correctement.** *L'utilisation de ces dispositifs peut réduire les risques engendrés par les poussières.*

### 4) UTILISATION ET ENTRETIEN DES OUTILS ÉLECTRIQUES

- a) **Ne pas forcer un outil électrique. Utiliser l'outil approprié au travail en cours.** *L'outil approprié effectuera un meilleur travail, de façon plus sûre et à la vitesse pour laquelle il a été conçu.*
- b) **Ne pas utiliser un outil électrique dont l'interrupteur est défectueux.** *Tout appareil dont l'interrupteur est défectueux est dangereux et doit être réparé.*
- c) **Débrancher la fiche du secteur et/ou la batterie de l'outil électrique avant d'effectuer tout réglage, de changer tout accessoire, ou avant de le ranger.** *Ces mesures préventives réduiront tout risque de démarrage accidentel de l'appareil.*
- d) **Après utilisation, ranger les outils électriques hors de portée des enfants et ne permettre à aucune personne non familière avec son fonctionnement (ou sa notice d'instructions) de l'utiliser.** *Les outils peuvent être dangereux entre des mains inexpérimentées.*
- e) **Entretenir les outils électriques. Vérifier les pièces mobiles pour s'assurer qu'elles sont bien alignées et tournent librement, qu'elles sont en bon état et ne sont affectées d'aucune condition susceptible de nuire au bon fonctionnement de l'outil. En cas de dommage, faire réparer l'outil électrique avant toute nouvelle utilisation.** *De nombreux accidents sont causés par des outils mal entretenus.*
- f) **Maintenir tout organe de coupe propre et bien affûté.** *Les outils de coupe bien entretenus et affûtés sont moins susceptibles de se coincer et sont plus faciles à contrôler.*
- g) **Utiliser un outil électrique, ses accessoires, mèches, etc., conformément aux présentes directives et suivant la manière prévue pour ce type particulier d'outil électrique, en tenant compte des conditions de travail et de la tâche à effectuer.** *L'utilisation d'un outil électrique à des fins autres que celles prévues est potentiellement dangereuse.*

### 5) UTILISATION ET ENTRETIEN DE LA BATTERIE

- a) **Recharger la batterie uniquement avec le chargeur spécifié par le fabricant.** *Un chargeur propre à un certain type de batterie peut créer des risques d'incendie lorsqu'utilisé avec d'autres batteries.*
- b) **Utiliser les outils électriques uniquement avec leur batterie spécifique.** *L'utilisation d'autres batteries comporte des risques de dommages corporels ou d'incendie.*

- c) *Après utilisation, ranger la batterie à l'écart d'objets métalliques, tels que trombones, pièces de monnaie, clés, clous, vis ou autres petits objets métalliques susceptibles de conduire l'électricité entre les bornes, car cela pose des risques de brûlures ou d'incendie.*
- d) *Si utilisée de façon abusive, la batterie pourra perdre du liquide. Éviter alors tout contact. En cas de contact accidentel, rincer abondamment à l'eau claire. En cas de contact oculaire, rincer puis consulter immédiatement un médecin. Le liquide de la batterie peut engendrer irritation ou brûlures.*

#### 6) RÉPARATION

- a) *Faire entretenir les outils électriques par un réparateur qualifié en n'utilisant que des pièces de rechange identiques. Cela permettra de préserver l'intégrité de l'outil électrique et la sécurité de l'utilisateur.*

### Instructions de sécurité pour toutes les scies



#### DANGER :

- a Bien gardez les mains à distance de la zone de sciage et de la lame de scie.**  
Tenez la poignée supplémentaire ou le carter du moteur de l'autre main.  
Si vous tenez la scie circulaire des deux mains, celles-ci ne peuvent pas être blessées par la lame de scie.
- b Ne passez pas les mains sous la pièce à travailler.**  
Sous la pièce à travailler, le carter de protection ne peut pas vous protéger de la lame de scie.
- c Réglez la profondeur de coupe selon l'épaisseur de la pièce à ouvrir.**  
La partie inférieure de la pièce à ouvrir doit laisser voir moins d'une dent complète de la lame de scie.
- d Ne tenez jamais la pièce à scier dans la main ou sur la jambe. Fixez la pièce sur un support stable.**  
Il est important que la pièce soit correctement soutenue afin de minimiser les risques de blessures corporelles, lorsque la scie se coince ou en cas de perte de contrôle.

- e Tenez l'appareil uniquement par les surfaces isolées des poignées si l'opération effectuée peut mettre la lame en contact avec des câbles électriques cachés ou son propre cordon électrique.**

Le contact avec un câble sous tension met les parties métalliques de l'appareil sous tension et peut provoquer une électrocution de l'utilisateur.

- f Utilisez toujours une butée ou un guidage droit de bords pour des coupes longitudinales.**  
Ceci améliore la précision de la coupe et réduit le danger de voir la lame de scie se coincer.
- g Utilisez toujours des lames de scie de taille et de forme adaptées à l'alésage de fixation (par ex. en étoile ou rond). Les lames de scie inadaptées au matériel de montage de la scie risquent de s'excentrer, occasionnant une perte de contrôle.**
- h N'utilisez jamais de rondelles ou de boulons endommagés voire inadaptés à la lame de scie.**

Les rondelles et boulons de la lame de scie ont été spécialement conçus pour votre scie, pour une performance et une sécurité de fonctionnement optimales.

#### Causes de contrecoups et comment les éviter

- le contrecoup est une réaction soudaine d'une lame de scie restée accrochée, coincée ou mal orientée. La scie qui n'est plus sous contrôle sort de la pièce à ouvrir et est projetée vers l'utilisateur ;
- si la lame de scie reste accrochée ou coincée dans la fente sciée qui se ferme, elle se bloque et la force du moteur ramène l'outil rapidement vers l'utilisateur ;
- si la lame de scie est tordue ou mal orientée dans le tracé de la coupe, les dents du bord arrière de la lame de scie risquent de se coincer dans la surface de la pièce. De ce fait, la lame de scie saute brusquement de la fente et est propulsée en arrière sur l'utilisateur.

Le contrecoup est le résultat d'une utilisation inappropriée de la scie voire de procédures ou de

## FRANÇAIS

conditions d'utilisation incorrectes. Il peut être évité en appliquant les précautions adéquates, décrites ci-dessous.

- a Maintenez fermement la scie des deux mains et positionnez vos bras de sorte à pouvoir résister aux contrecoups. Positionnez toujours votre corps d'un côté ou de l'autre de la lame de scie. Ne vous placez jamais dans l'alignement de la lame.**  
En cas de contrecoup, la scie circulaire risque d'être propulsée vers l'arrière. Cependant l'utilisateur peut contrôler les forces de contrecoup en respectant les précautions adéquates.
- b Si la lame de scie se coince ou que le sciage est interrompu pour une raison quelconque, lâchez l'interrupteur Marche/ Arrêt et maintenez la scie immobile dans la pièce jusqu'à son arrêt total. N'essayez jamais de sortir la scie de la pièce ou de la tirer en arrière tant que la lame de scie n'est pas immobile ou qu'un contrecoup reste possible.**  
Déterminez pourquoi la scie s'est coincée et corrigez le problème.
- c Pour redémarrer une scie coincée dans une pièce, centrez la lame de scie dans la fente et vérifiez que ses dents ne sont pas engagées dans la pièce.**  
Si la lame de scie est coincée, elle peut sortir de la pièce ou causer un contrecoup si la scie est remise en marche.
- d Soutenez les grands panneaux afin de minimiser le risque de contrecoup causé par une lame de scie coincée.**  
Les grands panneaux risquent de s'arquer sous leur propre poids. Les panneaux doivent être soutenus des deux côtés par des supports, près de la fente de scie ainsi qu'aux bords des panneaux.
- e N'utilisez pas de lames de scie émoussées ou endommagées.**  
Les lames de scie dont les dents sont émoussées ou mal orientées produisent une fente trop étroite générant une friction élevée, augmentant le risque de voir la lame se coincer et provoquer un contrecoup.

- f Les leviers de blocage des réglages de la profondeur et de l'angle de coupe doivent être bien serrés et verrouillés avant de scier.**

Si les réglages se modifient pendant le sciage, la lame de scie risque de se coincer et de provoquer un contrecoup.

- g Faites preuve d'une prudence particulière pour effectuer une « coupe en plongée » dans les murs préexistants ou autres parties non apparentes.**

La partie saillante de la lame peut couper des objets susceptibles de provoquer un contrecoup.

### *Consignes de sécurité relatives au carter inférieur*

- a Contrôlez avant chaque utilisation la fermeture correcte du carter inférieur de protection. N'utilisez pas la scie si le carter inférieur de protection ne bouge pas librement et ne se ferme pas instantanément. Ne fixez et n'attachez jamais le carter inférieur de protection pour le laisser en position ouverte.**  
Si, par mégarde, la scie tombe par terre, le carter inférieur de protection risque d'être déformé. Levez le carter de protection avec la poignée rétractable, assurez-vous qu'il peut bouger librement et ne touche ni la lame de scie ni d'autres éléments de l'appareil, quel que soit l'angle ou la profondeur de coupe.
- b Contrôlez le bon fonctionnement du ressort du carter inférieur de protection. Si le carter de protection et le ressort ne fonctionnent pas correctement, faites effectuer un entretien de l'appareil avant de l'utiliser.**  
Des pièces endommagées, restes de colle ou accumulations de débris peuvent ralentir l'actionnement du carter inférieur de protection.
- c Ouvrez le carter inférieur de protection manuellement uniquement pour des coupes spéciales, ainsi les « coupes en plongée » ou les « coupes angulaires ». Ouvrez le carter inférieur de protection en rétractant la poignée et libérez-le dès que la lame de scie est entrée dans la pièce.**  
Pour toutes les autres opérations de sciage, le carter inférieur de protection doit fonctionner automatiquement.

**d Ne placez jamais la scie sur l'établi ou au sol si le carter inférieur de protection ne couvre pas la lame de scie.**

Une lame de scie sans protection et encore en mouvement ramène la scie en arrière, sciant tout sur son passage. Tenez compte du temps nécessaire à la scie pour ralentir.

**Instructions de sécurité additionnelles pour scies circulaires**

- Munissez-vous de protections auditives. L'exposition au bruit peut causer des pertes de l'audition.
- Il est conseillé de porter un masque anti-poussière.
- N'utilisez pas de lames de diamètres plus élevés ou plus faibles que ceux recommandés. Reportez-vous aux données techniques pour obtenir les caractéristiques appropriées des lames. Utilisez uniquement les lames indiquées dans ce manuel, conformes à la norme EN 847-1.
- N'utilisez jamais de disques abrasifs de tronçonnage.

**Consignes de sécurité supplémentaires pour les scies munies d'un couteau diviseur**

- Utilisez le couteau diviseur adapté à la lame utilisée.** Pour fonctionner correctement, le couteau diviseur doit avoir une épaisseur supérieure à celle du corps de la lame, mais plus fine que les dents de la lame.
- Réglez le couteau diviseur comme décrit dans le manuel de l'utilisateur.** Une épaisseur, une position ou un alignement incorrects peuvent rendre le couteau diviseur incapable d'empêcher efficacement un éventuel recul.
- Pour fonctionner le couteau diviseur doit être engagé dans la pièce de travail.** Pour les coupes de courte durée, le couteau diviseur ne peut pas empêcher efficacement un éventuel recul.
- N'utilisez pas la scie si le couteau diviseur est tordu.** La moindre perturbation peut ralentir la vitesse de fermeture du protecteur.

**Risques résiduels**

Les risques suivants sont inhérents à l'utilisation des scies circulaires :

- Dommages corporels par contact avec les pièces rotatives ou des parties brûlantes de l'outil.

En dépit de l'application des normes de sécurité en vigueur et de l'installation de dispositifs de sécurité, certains risques résiduels sont inévitables. Il s'agit de :

- Diminution de l'acuité auditive ;
- Risques de se pincer les doigts lors du changement d'accessoires ;
- Risques pour la santé causés par la respiration de poussières dégagées lors du travail du bois.

**Étiquettes sur l'appareil**

On trouve les diagrammes suivants sur l'outil :



Lire la notice d'instructions avant toute utilisation.



Porter un dispositif de protection auditive.



Porter un dispositif de protection oculaire.

**EMPLACEMENT DE LA DATE CODÉE DE FABRICATION**

La date codée de fabrication, qui comprend aussi l'année de fabrication, est imprimée sur la surface interne du boîtier formant charnière entre l'outil et la batterie.

Exemple :

2009 XX XX

Année de fabrication

**Consignes de sécurité importantes propres à tous les chargeurs de batteries**

**CONSERVER CES CONSIGNES :** ce manuel contient des consignes de sécurité et d'utilisation importantes propres au chargeur de batterie DE9000.

- Avant d'utiliser le chargeur, lire toute consigne et avertissement apposés sur le chargeur, la batterie et le produit utilisant la batterie.



**DANGER :** risques d'électrocution. Présence de 230 volts aux bornes de charge. Ne pas mettre en contact avec des objets conducteurs, car il y a risques de décharges électriques ou d'électrocution.



**AVERTISSEMENT :** risques de décharges électriques. Ne laisser aucun liquide pénétrer dans le chargeur, car il y a risques de décharges électriques.



**ATTENTION :** risques de brûlures. Pour réduire tout risque de dommages

corporels, ne recharger que des batteries rechargeables DEWALT. Tout autre type de batteries pourrait exploser et causer des dommages corporels ou matériels.



**ATTENTION** : Sous certaines conditions, lorsque le chargeur est branché sur le secteur, les bornes de charge exposées à l'intérieur du chargeur pourraient être court-circuitées par des corps étrangers. Les corps étrangers de nature conductrice tels que, mais sans s'y limiter, la paille de fer, les feuilles d'aluminium ou toute accumulation de particules métalliques doivent être maintenus à distance des orifices du chargeur. Débrancher systématiquement le chargeur lorsqu'aucune batterie n'y est insérée. Débrancher le chargeur avant tout entretien.

- **NE PAS tenter de charger la batterie avec des chargeurs autres que ceux décrits dans ce manuel.** Le chargeur et la batterie ont été conçus tout spécialement pour fonctionner ensemble.
- **Ces chargeurs n'ont pas été conçus pour des utilisations autres que recharger les batteries rechargeables DEWALT.** Toute autre utilisation pose des risques d'incendie, de décharges électriques ou d'électrocution.
- **Ne pas exposer le chargeur à la pluie ou à la neige.**
- **Pour débrancher le chargeur, tirer sur sa fiche plutôt que sur son cordon.** Cette précaution réduira tout risque d'endommager la fiche ou le cordon.
- **S'assurer que le cordon est protégé de manière à ce que personne ne marche ni ne trébuche dessus, ou à ce qu'il ne soit ni endommagé ni soumis à aucune tension.**
- **N'utiliser une rallonge qu'en cas de nécessité absolue.** L'utilisation d'une rallonge inadéquate pose des risques d'incendie, de décharges électriques ou d'électrocution.
- **Ne poser aucun objet sur le chargeur. Ne pas mettre le chargeur sur une surface molle qui pourrait en bloquer la ventilation et provoquer une surchauffe interne.** Éloigner le chargeur de toute source de chaleur. Le chargeur dispose d'orifices d'aération sur le dessus et le dessous du boîtier.
- **Ne pas utiliser le chargeur avec une fiche ou un cordon endommagé ; les remplacer systématiquement.**

- **Ne pas utiliser le chargeur s'il a reçu un choc, fait une chute ou a été endommagé de quelque façon que ce soit.** Le ramener dans un centre de réparation agréé.
- **Ne pas démonter le chargeur. Pour tout entretien ou réparation, le rapporter dans un centre de réparation agréé.** Le fait de le réassembler de façon incorrecte comporte des risques de décharges électriques, d'électrocution ou d'incendie.
- **Débrancher le chargeur du secteur avant tout entretien pour réduire tout risque de décharges électriques.** Le fait d'en retirer la batterie ne réduira pas ces risques.
- **NE JAMAIS tenter de connecter 2 chargeurs ensemble.**
- **Le chargeur a été conçu pour fonctionner sur courant électrique domestique standard de 230 volts. Ne pas tenter de l'utiliser sous toute autre tension.** Cette directive ne s'applique pas aux chargeurs de postes mobiles.

#### CONSERVER CES CONSIGNES

### Chargeurs

Le chargeur DE9000 fonctionne avec des batteries Li-Ion de 28 à 36 v.

Ces chargeurs ne requièrent aucun réglage et ont été conçus pour être d'un usage aussi simple que possible.

### Procédure de charge (fig. A, B)



**DANGER** : risques d'électrocution. Tension de 230 volts aux bornes de charge. Ne pas mettre en contact avec des objets conducteurs pour prévenir tout risque de décharges électriques ou d'électrocution.

1. Brancher le chargeur (15) dans la prise appropriée avant d'y insérer la batterie.
2. Insérez la batterie dans le chargeur. Le chargeur est équipé d'un indicateur de charge à trois voyants, clignotant selon l'état de charge de la batterie.
3. La fin de charge est indiquée par les trois voyants rouges ALLUMÉS de façon continue. La batterie est alors complètement chargée et peut être immédiatement utilisée ou laissée dans son chargeur.

**REMARQUE** : pour assurer les performances et la durée de vie maximales des batteries Li-Ion, les recharger pendant un minimum de 10 heures avant toute utilisation initiale.



## Processus de charge

Se reporter au tableau suivant pour déterminer l'état de charge de la batterie.

État de charge	
1 voyant clignotant	< 33%
1 voyant clignotant, 1 voyant allumé	33–66%
1 voyant clignotant, 2 voyants allumés	66–99%
3 voyants allumés	100%

## Équilibrage automatique

Le mode d'équilibrage automatique égalisera ou équilibrera chaque cellule de la batterie pour lui permettre de fonctionner à son rendement optimum. La batterie doit être équilibrée de façon hebdomadaire ou chaque fois qu'elle perd de sa capacité.

Pour équilibrer la batterie, l'insérer, comme habituellement, dans son chargeur. Laisser la batterie dans son chargeur un minimum de 10 heures.

## Suspension de charge

Lorsque le chargeur détecte qu'une batterie est trop chaude ou trop froide, il démarre automatiquement la fonction de suspension de charge, arrêtant ainsi le chargement de la batterie jusqu'à ce qu'elle reprenne sa température adéquate. Le chargeur se met alors automatiquement en mode de charge. Cette caractéristique assure aux batteries une durée maximale de vie.

### BATTERIES LI-ION SEULEMENT

Les batteries Li-Ion sont dotées d'un système électronique de protection qui les protège contre toute surcharge, surchauffe ou fuite importante.

L'outil s'arrêtera automatiquement lorsque le système électronique de protection sera activé. Dans cette éventualité, placer la batterie Li-Ion sur le chargeur pour la recharger pleinement.

## Consignes de sécurité importantes propres à toutes les batteries

Pour commander une batterie de rechange, s'assurer d'inclure son numéro de catalogue et sa tension.

La batterie n'est pas totalement chargée en usine. Avant d'utiliser la batterie et le chargeur, lire les consignes de sécurité ci-dessous. Puis suivre la procédure de charge ci-après.

### LIRE TOUTES CES CONSIGNES

- **Ne pas recharger ou utiliser une batterie en milieu déflagrant, en présence par exemple de poussières, gaz ou liquides inflammables.**

*Insérer ou retirer une batterie de son chargeur pourrait causer l'inflammation de toute poussière ou émanation ambiante.*

- *Charger les batteries exclusivement sur des chargeurs DEWALT.*
- **NE PAS immerger le chargeur dans l'eau ou tout autre liquide, ou l'arroser d'aucun liquide.**
- **Ne pas entreposer ou utiliser l'outil et la batterie à une température ambiante pouvant excéder 40 °C (comme dans des hangars ou des bâtiments métalliques l'été).**



**DANGER :** ne jamais tenter d'ouvrir la batterie pour quelque raison que ce soit. Si le boîtier de la batterie est fissuré ou endommagé, ne pas l'insérer dans un chargeur. Ne pas écraser, laisser tomber, ou endommager les batteries. Ne pas utiliser une batterie ou un chargeur qui a reçu un choc violent, est tombé, a été écrasé ou endommagé de quelque façon que ce soit (p. ex. percé par un clou, frappé d'un coup de marteau, piétiné), car il y a risques de décharges électriques ou d'électrocution. Les batteries endommagées doivent être renvoyées à un centre de réparation pour y être recyclées.



**ATTENTION :** Après utilisation, ranger l'outil, à plat, sur une surface stable là où il ne pourra ni faire tomber ni faire trébucher personne. Certains outils équipés d'une large batterie peuvent tenir à la verticale sur celle-ci, mais manquent alors de stabilité.

### CONSIGNES DE SÉCURITÉ SPÉCIFIQUES PROPRES AUX BATTERIES AU LITHIUM ION (Li-Ion)

- **Ne pas incinérer la batterie même si elle est sévèrement endommagée ou complètement usagée, car elle pourrait exploser au contact des flammes. Au cours de l'incinération des batteries au lithium-ion, des vapeurs et matières toxiques sont dégagées.**
- **En cas de contact du liquide de la batterie avec la peau, la rincer immédiatement au savon doux et à l'eau claire. En cas de contact oculaire, rincer l'œil ouvert à l'eau claire une quinzaine de minutes, ou jusqu'à ce que l'irritation cesse. Si des soins médicaux sont nécessaires, noter que l'électrolyte de la batterie est composé d'un mélange de carbonates organiques liquides et de sels de lithium.**

## FRANÇAIS

- **Le contenu des cellules d'une batterie ouverte pourrait causer une irritation des voies respiratoires.** Dans cette éventualité, exposer l'individu à l'air libre. Si les symptômes persistent, consulter un médecin.



**AVERTISSEMENT** : risques de brûlures. Le liquide de la batterie pourrait s'enflammer s'il est exposé à des étincelles ou à une flamme.

### Transport

Les pack-batteries Li-Ion DEWALT sont conformes aux impératifs de test du manuel NU de Tests et critères (ST/SG/AC.10/11/Rev.3 Partie III, sous-section 38,3) référencés dans les Recommandations NU sur le transport des substances dangereuses.

- Les pack-batteries disposent d'une protection efficace contre les surpressions internes et les courts-circuits.
- Des mesures appropriées ont été prises pour éviter les ruptures forcées et les courants inverses dangereux.
- Le contenu équivalent lithium est inférieur à la valeur limite applicable.

Les pack-batteries Li-Ion DEWALT ne sont pas concernés par les réglementations nationales et internationales applicables aux substances dangereuses. Cependant, ces réglementations deviennent applicables lors du transport de plusieurs pack-batteries ensemble.

- Assurez-vous que les pack-batteries sont emballés selon les réglementations relatives aux substances dangereuses, mentionnées précédemment, pour éviter tout court-circuit.

### Batterie

#### TYPE DE BATTERIE

Le modèle DC310 fonctionne sur des batteries Li-Ion de 28 volts.

Le modèle DC300 fonctionne sur des batteries Li-Ion de 36 volts.

### Recommandations de stockage

1. Le lieu idéal de rangement est un lieu frais et sec, à l'abri de toute lumière solaire directe et de tout excès de température. Pour des performances et une durée de vie optimales, entreposer les batteries à température ambiante après utilisation.

**REMARQUE** : les batteries Li-Ion doivent être pleinement chargées avant d'être entreposées.

2. Un stockage prolongé ne nuira ni à la batterie ni au chargeur. Dans les conditions adéquates, ils peuvent être entreposés jusqu'à 5 ans.

### Étiquettes figurant sur le chargeur et le pack-batterie

Outre les symboles utilisés dans le présent manuel, les étiquettes sur le chargeur et le pack-batterie comportent les symboles suivants :



Lire le manuel d'abord



Voir les caractéristiques techniques pour le temps de charge



Ne pas exposer à l'eau



Ne pas introduire d'objet conducteur



Pack-batterie endommagé.  
Ne pas charger.



Ne pas utiliser de chargeur endommagé



Charger uniquement entre 4 °C et 40 °C



Cordons défectueux. Remplacer immédiatement



Problème de chargeur



Problème de batterie



Au moment de jeter un pack-batterie, respectez notre environnement



Ne pas incinérer un pack-batterie



Charger uniquement avec un chargeur  
DEWALT dédié

### Contenu de l'emballage

L'emballage contient:

- 1 Scie circulaire sans fil
- 1 Lame de scie (DT1211)
- 1 Clé Allen
- 1 Pack-batteries (DC300K/DC310K)
- 2 Packs-batteries (DC300KL/DC310KL)
- 1 Chargeur
- 1 Coffret de transport (seulement pour modèles K)
- 1 Manuel d'instructions
- 1 Dessin éclaté

**REMARQUE** : Les pack-batteries et chargeurs ne sont pas inclus avec les modèles N.

- Vérifier si l'outil, les pièces ou les accessoires ne présentent pas de dommages dus au transport.
- Prendre le temps de lire et de comprendre à fond le présent manuel avant de mettre votre outil en marche.

### Description (fig. A)



**AVERTISSEMENT:** ne modifiez jamais l'outil électrique ou une de ses pièces sous peine de provoquer des dégâts matériels ou des blessures corporelles.

- 1 Interrupteur marche/arrêt
- 2 Bouton de blocage/débloccage
- 3 Poignée avant
- 4 Bouton de blocage de l'arbre
- 5 Buse d'aspiration
- 6 Semelle
- 7 Levier de retrait du carter de protection inférieur
- 8 Protecteur inférieur
- 9 Lame de scie
- 10 Levier de réglage d'inclinaison
- 11 Repère
- 12 Levier de réglage de profondeur
- 13 Pack-batteries
- 14 Bouton de dégagement
- 15 Chargeur
- 16 Témoins de charge (rouges)

### UTILISATION PRÉVUE

Les scies circulaires robustes DC300/310 sont destinées à des applications de sciage professionnel sur divers chantiers (chantiers de construction, par exemple).

**NE PAS** les utiliser en milieu humide ou en présence de gaz ou de liquides inflammables.

Ces scies circulaires robustes sont des outils électriques professionnels.

**NE PAS** les laisser à la portée des enfants. Une supervision est nécessaire auprès de tout utilisateur non expérimenté.

### Sécurité électrique

Le moteur électrique a été conçu pour fonctionner sur une tension unique. Vérifier systématiquement que la tension de la batterie correspond bien à la tension indiquée sur la plaque signalétique. Vérifier également que la tension du chargeur correspond bien à la tension du secteur.



Votre chargeur DEWALT à double isolation est conforme à la norme EN 60335 ; un branchement à la terre n'est donc pas nécessaire.

Si le cordon fourni est endommagé, le remplacer par un cordon spécialement conçu à cet effet, et disponible auprès du service après-vente DEWALT.

**(CH)** Toujours utiliser la fiche prescrite lors du remplacement du câble d'alimentation.

Type 11 pour la classe II (Isolation double) -outils

Type 12 pour la classe I (Conducteur de terre) - outils

**(CH)** En cas d'utilisation à l'extérieur, connecter les outils portatifs à un disjoncteur FI.

### Câbles de rallonge

Ne pas utiliser de câble de rallonge sauf en cas de nécessité absolue. Utiliser un câble de rallonge homologué adapté pour la puissance absorbée de votre chargeur (voir les caractéristiques techniques). La section minimum du conducteur est de 1 mm<sup>2</sup> et la longueur maximum est de 30 m.

En cas d'utilisation d'un dévidoir, dérouler systématiquement le câble sur toute sa longueur.

### Assemblage et réglage



**AVERTISSEMENT** : Toujours enlever le pack-batteries avant de procéder à l'assemblage ou au réglage.



**AVERTISSEMENT** : Toujours mettre l'outil à l'arrêt avant d'introduire ou d'enlever le pack-batteries.



**AVERTISSEMENT** : Utiliser uniquement les pack-batteries et chargeurs DEWALT.

#### Installation et retrait du pack-batterie (fig. A)

- Pour mettre le pack-batterie en place (13), alignez-le avec le réceptacle sur l'outil. Faites glisser le pack-batterie dans le réceptacle et poussez jusqu'à ce qu'il se mette en place avec un bruit sec.
- Pour retirer le pack-batterie, appuyez sur le bouton de déverrouillage (14) tout en retirant le pack-batterie du réceptacle.

#### Réglage de profondeur de coupe (fig. A, C)

- Desserrez le levier de réglage de profondeur (12).
- Déplacez le sabot (6) pour obtenir la profondeur de coupe correcte.
- Serrez le levier de réglage de profondeur (12).



**AVERTISSEMENT** : Pour un résultat optimal, laissez la scie dépasser de 3 mm de la pièce à ouvrir (voir l'encart dans la figure C).

#### Réglage de l'inclinaison (fig. D)

L'inclinaison est réglable entre 0° et 50°.

- Desserrez le levier ou la molette de réglage de l'inclinaison (10).
- Réglez l'inclinaison en penchant le sabot de la scie (6) jusqu'à ce que le repère pointe sur l'angle souhaité sur la graduation.
- Serrez le levier ou la poignée de réglage de l'inclinaison (10).

#### Réglage du sabot pour les coupes à 90° (fig. D)

- Réglez l'inclinaison de la scie sur 0°.
- Ouvrez le carter de protection de la lame avec le levier (7) et placez la scie du côté lame.
- Desserrez le levier ou la molette de réglage de l'inclinaison (10).

- Placez une équerre contre la lame et le sabot pour régler l'angle à 90°.

#### Remplacement de la lame de la scie (fig. E) DC300

- Appuyez sur le bouton de blocage de la lame (4) tout en faisant tourner l'arbre jusqu'à que la lame cesse de tourner.
- Étendez le levier sur la vis de blocage de la lame (17). Tout en tenant le levier, desserrez la vis de blocage de la lame en tournant dans le sens inverse des aiguilles d'une montre.
- Ouvrez le carter inférieur de protection de la lame (8) au moyen du levier (7) et remplacez la lame (9). Remettez les rondelles (18 et 19) en place.
- Vérifiez le sens de rotation de la lame.
- Vissez manuellement la vis de blocage de la lame (17) pour maintenir la rondelle en place. Tournez dans le sens des aiguilles d'une montre.
- Appuyez sur le bouton de blocage de la lame (4).
- Étendez le levier sur la vis de blocage de la lame (17). Tout en tenant le levier, serrez la vis de blocage de lame en en tournant dans le sens des aiguilles d'une montre.

#### DC310

- Enfoncez le bouton de blocage de la lame (4) et dévissez-la (17) en tournant dans le sens inverse des aiguilles d'une montre à l'aide de la clé Allen fournie avec l'outil.
- Ouvrez le carter inférieur de protection de la lame (8) au moyen du levier (7) et remplacez la lame (9). Remettez les rondelles (18 et 19) en place.
- Vérifiez le sens de rotation de la lame.
- Vissez manuellement la vis de blocage de la lame (17) pour maintenir la rondelle en place. Tournez dans le sens des aiguilles d'une montre.
- Enfoncez le bouton de blocage de la lame (4) tout en faisant tourner l'arbre jusqu'à que la lame cesse de tourner.
- Serrez fermement la vis de blocage de la lame (17) à l'aide de la clé Allen.

**Réglage du couteau diviseur (fig. E, DC310)**

Pour un réglage correct du couteau diviseur (21), reportez-vous à l'encart de la figure E, DC310. Réglez le jeu du couteau diviseur après remplacement de la lame ou chaque fois que cela est nécessaire.

- Desserrez la vis (20) et tirez le couteau diviseur à sa longueur maximale.
- Réglez le jeu et serrez la vis.

**Avant la mise en marche**

- Vérifier si votre pack-batteries est (complètement) chargé.
- Vérifiez que le pack-batterie est bien en place.
- Vérifier le montage des protecteurs. Le protecteur de lame doit être fermé.
- Vérifier le sens de rotation de la lame de scie.

**FONCTIONNEMENT**

**AVERTISSEMENT** : pour réduire tout risque de dommages corporels graves, arrêter et débrancher l'outil avant tout réglage ou avant de retirer ou installer toute pièce ou tout accessoire.

**Consignes d'utilisation****AVERTISSEMENT** :

- Toujours respecter les consignes de sécurité et les règles en vigueur.
- Bien fixer la pièce à scier.
- Appliquer une force modérée sur l'outil. Une pression excessive n'accélère pas le sciage mais altère la performance de l'outil et risque de réduire sa durée de vie.
- Éviter de solliciter l'outil au-delà de son régime normal d'utilisation.

**Position correcte des mains (fig. F)**

**AVERTISSEMENT** : pour réduire tout risque de dommages corporels graves, adopter **SYSTÉMATIQUEMENT** la position des mains illustrée.



**AVERTISSEMENT** : pour réduire tout risque de dommages corporels graves, maintenir fermement et

**SYSTÉMATIQUEMENT** l'outil pour anticiper toute réaction soudaine de sa part.

La position correcte des mains requiert une main sur la poignée avant (3), et l'autre sur la poignée principale (2).

**Mise en marche et arrêt (fig. A)**

Pour plus de sécurité, l'interrupteur marche/arrêt (1) de votre outil a été équipé d'un bouton de blocage/déblocage (2).

- Appuyer sur le bouton de blocage/déblocage de l'interrupteur pour débloquent l'interrupteur.
- Pour mettre l'outil en marche, appuyer sur l'interrupteur marche/arrêt (1). Dès que l'interrupteur marche/arrêt est relâché, il sera automatiquement bloqué pour éviter une mise en marche par inadvertance.



**AVERTISSEMENT** : Ne pas manipuler l'interrupteur marche/arrêt quand la lame de scie est en contact avec la pièce à scier ou d'autres matériaux.

**Maintien de l'outil (fig. A, F)**

- La coupe étant plus nette du côté où la lame sort de la pièce, il convient de fixer cette dernière le dos dirigé vers la lame de scie.
- Suivre la ligne tracée sur la pièce à scier au moyen du repère (11). Le repère s'aligne avec la gauche de la lame de scie quand l'angle d'inclinaison indique 50°. Le repère s'aligne avec la droite de la lame de scie quand l'angle d'inclinaison indique 0°.

**Coupes inclinées**

- Réglez l'angle voulu. La détente d'inclinaison se positionne automatiquement sur 22,5° et 45°. Si un angle intermédiaire est requis, maintenez et bloquez le sabot en place.

**Coupes de poche (fig. F)**

- Tracer une ligne de coupe sur l'ouvrage.
- Rétractez le carter de protection inférieur.
- Reposez l'avant du sabot de lame sur la pièce à ouvrir et assurez-vous que la lame est positionnée sur la ligne de coupe.

## FRANÇAIS

- Libérez le carter de protection inférieur et reposez-le sur la pièce à ouvrir en prenant soin que la lame ne touche pas la pièce.
- Mettre la scie en marche et engager la lame dans le matériau tout en maintenant l'outil fermement contre l'ouvrage.



### **Aspiration de poussière (fig. A)**

Votre outil est équipé d'un capot pour aspiration de poussière (5).

- Le sciage du bois produisant inévitablement de la poussière, toujours raccorder un aspirateur mis au point en conformité avec les directives relatives à l'émission de poussière. La plupart des embouts d'aspirateurs s'adaptent directement sur votre machine.



**AVERTISSEMENT :** N'utilisez pas un aspirateur lors du sciage de métaux sauf si vous disposez d'un extincteur d'étincelles.

Votre revendeur pourra vous renseigner sur les accessoires qui conviennent le mieux pour votre travail.

### **ENTRETIEN**

Votre outil DEWALT a été conçu pour durer longtemps avec un minimum d'entretien. Son fonctionnement satisfaisant dépend en large mesure d'un entretien soigneux et régulier.



### **Lubrification**

Votre outil électrique ne nécessite aucune lubrification additionnelle.



### **Nettoyage**



#### **AVERTISSEMENT :**

- Débrancher le chargeur et nettoyer son boîtier avec un chiffon doux.

- Enlever le pack-batteries et nettoyer votre outil.
- Les fentes d'aération doivent toujours être dégagées. Nettoyer régulièrement le boîtier avec un chiffon doux.

### **Accessoires en option**



**AVERTISSEMENT :** l'utilisation d'accessoires autres que ceux fournis par DEWALT peut se révéler dangereuse, car ils n'ont pas été testés sur ce produit. Afin de réduire le risque de blessures, utilisez uniquement des accessoires recommandés par DEWALT.

Prenez contact avec votre revendeur pour de plus amples informations sur les accessoires appropriés.

### **Protection de l'environnement**



Collecte séparée. Ce produit ne doit pas être jeté avec les déchets domestiques normaux.

Si vous décidez de remplacer ce produit DEWALT, ou si vous n'en avez plus l'utilité, ne le jetez pas avec vos déchets domestiques. Rendez-le disponible pour une collecte séparée.



La collecte séparée des produits et emballages usés permet le recyclage des articles afin de les utiliser à nouveau. Le fait d'utiliser à nouveau des produits recyclés permet d'éviter la pollution environnementale et de réduire la demande de matières premières.

Les réglementations locales peuvent permettre la collecte séparée des produits électriques du foyer, dans des déchetteries municipales ou auprès du revendeur vous ayant vendu votre nouveau produit.

DEWALT fournit un dispositif permettant de collecter et de recycler les produits DEWALT lorsqu'ils ont atteint la fin de leur cycle de vie. Pour en bénéficier, il vous suffit de retourner votre produit à un réparateur agréé qui fera le nécessaire.

Pour connaître l'adresse du réparateur agréé le plus proche de chez vous, contactez le bureau DEWALT à l'adresse indiquée dans ce manuel. Vous pourrez aussi trouver une liste des réparateurs agréés de DEWALT et de plus amples détails sur notre service après-vente sur le site Internet à l'adresse suivante : [www.2helpU.com](http://www.2helpU.com)



Li-ION

#### **Pack-batteries**

Un pack-batterie de longue durée doit être rechargé quand il ne fournit plus une alimentation suffisante pour des travaux qui étaient auparavant effectués facilement. À la fin de sa vie utile, jetez-le en respectant l'environnement.

- Épuisez entièrement la charge du pack-batterie, puis retirez-le de l'outil.
- Les cellules Li-Ion sont recyclables. Emportez-les chez votre concessionnaire ou à votre station locale de recyclage. Les pack-batteries recueillies seront recyclés ou jetés comme il convient.

## **GARANTIE**

DEWALT est si sûr de la qualité de ses produits qu'il propose à tous les professionnels qui les utilisent, une garantie exceptionnelle. Cette promesse de garantie s'ajoute à vos droits contractuels en tant qu'utilisateur professionnel ou vos droits légaux en tant qu'utilisateur privé, non professionnel, et elle ne peut en aucun cas leur porter préjudices. Cette garantie est valable au sein des territoires des États membres de l'Union Européenne et au sein de la Zone européenne de libre-échange.

#### **• GARANTIE DE SATISFACTION DE 30 JOURS •**

Si les performances de votre outil DEWALT ne vous apportaient pas totale satisfaction, retournez simplement, au point de vente, l'outil accompagné de tous ses composants originaux, dans un délai de 30 jours à compter de sa date d'achat pour son échange ou son remboursement intégral. Le produit devra avoir été soumis à une usure normale. Une preuve d'achat sera exigée.

#### **• CONTRAT D'ENTRETIEN GRATUIT D'UN AN •**

Si votre outil DEWALT nécessitait maintenance ou réparations dans les 12 mois à compter de sa date d'achat, elles seront prises en charge gratuitement par un réparateur DEWALT agréé. Une preuve d'achat sera exigée. Cela comprend la main-d'œuvre. Les accessoires et les pièces détachées sont exclus, à moins d'un défaut de fabrication sous garantie.

#### **• GARANTIE COMPLÈTE D'UN AN •**

Si votre produit DEWALT présentait un vice de matériau ou de fabrication dans les 12 mois à compter de sa date d'achat, nous garantissons le remplacement gratuit de toute pièce défectueuse ou, à notre entière discrétion, le remplacement gratuit de l'appareil, à condition que :

- Le produit ait été utilisé correctement ;
- Le produit ait été soumis à une usure normale ;
- Aucune réparation n'ait été effectuée par du personnel non autorisé ;
- Une preuve d'achat soit fournie ;
- Le produit soit retourné complet, avec l'ensemble de ses composants originaux.

Pour faire une demande de remboursement ou d'échange, veuillez contacter votre revendeur, ou trouver l'adresse d'un centre de réparation agréé DEWALT proche de chez vous dans le catalogue DEWALT, ou contacter votre succursale DEWALT à l'adresse indiquée dans cette notice d'instructions. Une liste des centres de réparation agréés DEWALT, et tout détail complémentaire concernant notre service après-vente, sont à votre disposition sur notre site Internet à : [www.2helpU.com](http://www.2helpU.com).



# SEGA CIRCOLARE A BATTERIA

## DC300/DC310

### Congratulazioni!

Siete entrati in possesso di un utensile DEWALT. Anni di esperienza, continui miglioramenti ed innovazioni tecnologiche fanno dei prodotti DEWALT uno degli strumenti più affidabili per l'utilizzatore professionale.

### Dati tecnici

		DC300	DC310
Tensione	$V_{DC}$	36	28
Tipo		1	1
Potenza ergata (max)	W	940	700
Velocità a vuoto	$\text{min}^{-1}$	4.000	3.850
Diametro lama	mm	184	165
Profondità di taglio	mm	62	55
Alesatura lama	mm	20	20
Regolazione dell'angolo di inclinazione	0 - 50°	0 - 50°	
Peso (senza batterie)	kg	3,7	3,15
$L_{PA}$ (pressione sonora)	dB(A)	97	97
$K_{PA}$ (incertezza pressione sonora)	dB(A)	4,5	4,5
$L_{WA}$ (potenza sonora)	dB(A)	106	106
$K_{WA}$ (incertezza potenza sonora)	dB(A)	3	3

Valori totali di vibrazione (somma dei tre valori assiali) calcolati secondo le normative EN 60745:

Valore di emissione delle vibrazioni $a_h$			
$a_h =$	$\text{m/s}^2$	< 2,5	< 2,5
Incertezza K =	$\text{m/s}^2$	1,5	1,5

Il livello di emissione di vibrazioni indicato in questo foglio informativo è stato misurato in base al test standard indicato nella normativa EN 60745 e può essere utilizzato per confrontare vari apparati fra di loro. Può essere utilizzato per una valutazione preliminare dell'esposizione.



**AVVERTENZA:** Il livello di emissioni delle vibrazioni riportato è relativo alle applicazioni principali dell'apparato. Tuttavia, se l'apparato viene utilizzato per applicazioni diverse, con diversi accessori, o non riceve adeguata manutenzione, il valore delle emissioni

di vibrazioni può essere differente. Ciò potrebbe aumentare sensibilmente il livello di esposizione durante il periodo di utilizzo complessivo.

Una stima del livello di esposizione alle vibrazioni deve anche considerare i momenti in cui l'apparato è spento o quando è acceso ma non viene utilizzato. Ciò potrebbe ridurre sensibilmente il livello di esposizione durante il periodo di utilizzo complessivo.

È necessario identificare ulteriori misure di sicurezza per proteggere l'operatore dagli effetti delle vibrazioni. Per esempio: eseguire una manutenzione adeguata dell'apparato e degli accessori, evitare il raffreddamento delle mani, organizzare il lavoro.

Gruppo batterie		DE9360	DE9280
Tensione	$V_{DC}$	36	28
Capacità	Ah	2,2	2,2
Peso	kg	1,0	0,92

Caricabatterie		DE9000
Tensione di rete	$V_{AC}$	230
Tempo di carica (circa)	min	60
Peso	kg	0,9

### Fusibili:

Europa	Strumenti a 230 V 10 A di alimentazione
--------	--

### Definizioni: istruzioni di sicurezza

Le definizioni sottostanti descrivono il livello di allerta rappresentato da ogni parola di segnalazione. Si invita a leggere attentamente il manuale, prestando attenzione a questi simboli.



**PERICOLO:** indica una situazione di pericolo imminente che, se non evitata, provoca lesioni gravi o addirittura mortali.



**AVVERTENZA:** indica una situazione potenzialmente pericolosa che, se non evitata, può causare morte o gravi lesioni.





**ATTENZIONE:** indica una situazione potenzialmente pericolosa che, se non evitata, **potrebbe** provocare **lesioni di gravità lieve o media**.

**AVVISO:** indica una situazione **non in grado di causare lesioni personali** ma che, se non evitata, **potrebbe** provocare **danni materiali**.



Evidenzia il rischio di scossa elettrica.



Evidenzia il rischio d'incendio.

## Dichiarazione CE di conformità

### DIRETTIVA MACCHINE



### DC300/DC310

DEWALT dichiara che i prodotti qui descritti nei "Dati tecnici" sono conformi alle normative: 98/37/EC (fino al 28 dicembre 2009), 89/42/EC, (dal 29 dicembre 2009), EN 60745-1, EN 60745-2-5.

Questi prodotti sono anche conformi alle normative 2004/108/EC. Per ulteriori informazioni, contattare DEWALT all'indirizzo seguente o vedere sul retro del manuale.

Il firmatario è responsabile della compilazione del documento tecnico e rende questa dichiarazione per conto di DEWALT.

*H. Grossmann*

Horst Grossmann  
Vice Presidente Progettazione e Sviluppo Prodotti  
DEWALT, Richard-Klinger-Strasse 11,  
D-65510, Idstein, Germania  
15.09.2009



**AVVERTENZA:** per ridurre il rischio di lesioni, leggere il manuale di istruzioni

## Avvertenze generali di sicurezza per apparecchi elettrici



**AVVERTENZA! Leggere attentamente tutte le avvertenze e le istruzioni.**  
La mancata osservanza delle istruzioni seguenti può causare scossa elettrica, incendio e/o gravi lesioni personali.

## CONSERVARE LE AVVERTENZE E LE ISTRUZIONI PER RIFERIMENTI FUTURI

Il termine "appareato elettrico" utilizzato nelle avvertenze fa riferimento sia agli apparati alimentati a corrente (con cavo elettrico), sia a quelli a batteria (senza cavo).

### 1) SICUREZZA DELL'AREA DI LAVORO

- Mantenere l'area di lavoro pulita e ben illuminata.** Gli ambienti disordinati o scarsamente illuminati favoriscono gli incidenti
- Non azionare gli apparati in ambienti con atmosfera esplosiva, come quelli in presenza di liquidi, gas o polveri infiammabili.** Gli apparati elettrici creano scintille che possono incendiare le polveri o i fumi.
- Durante l'uso di un apparecchio elettrico, tenere lontani i bambini e chiunque si trovi nelle vicinanze.** Le distrazioni possono provocare la perdita di controllo.

### 2) SICUREZZA ELETTRICA

- Le spine dell'appareto elettrico devono essere adatte alla presa di alimentazione. Non modificare la spina in alcun modo. Non collegare un adattatore alla spina di un apparecchio elettrico dotato di scarico a terra.** Per ridurre il rischio di scossa elettrica evitare di modificare le spine e utilizzare sempre le prese appropriate.
- Evitare il contatto con superfici collegate con la terra, quali tubature, termosifoni, fornelli e frigoriferi.** Se il proprio corpo è collegato con la terra, il rischio di scossa elettrica aumenta.
- Non esporre gli apparecchi elettrici alla pioggia o all'umidità.** Se l'acqua entra nell'appareto elettrico aumenta il rischio di scossa elettrica.
- Non utilizzare il cavo elettrico in modo improprio. Non utilizzare mai il cavo per spostare, tirare o scollegare l'appareto elettrico. Tenere il cavo elettrico lontano da fonti di calore, olio, bordi taglienti o parti in movimento.** Se il cavo è danneggiato o impigliato, il rischio di scossa elettrica aumenta.
- Quando l'appareto elettrico viene impiegato all'aperto, utilizzare unicamente cavi di prolunga previsti per esterni.** L'uso di un cavo elettrico adatto ad ambienti esterni riduce il rischio di scossa elettrica.
- Se è non è possibile evitare l'uso di un apparecchio elettrico in ambienti umidi, usare una fonte di corrente protetta da un interruttore differenziale (salvavita).** L'uso di un interruttore differenziale riduce il rischio di scossa elettrica.

**3) SICUREZZA PERSONALE**

- a) **Quando si utilizza un apparato elettrico evitare di distrarsi. Prestare attenzione a quello che si sta facendo e utilizzare il buon senso. Non utilizzare l'apparato elettrico quando si è stanchi o sotto l'effetto di droghe, alcool o medicinali.** Un solo attimo di distrazione durante l'uso di tali apparati potrebbe provocare gravi lesioni personali
- b) **Indossare abbigliamento di protezione adeguato. Utilizzare sempre protezioni oculari.** L'uso di abbigliamento di protezione quali mascherine antipolvere, scarpe antinfortunistiche antiscivolo, caschi di sicurezza o protezioni uditive, in condizioni opportune consente di ridurre le lesioni personali.
- c) **Evitare avvii involontari. Assicurarsi che l'interruttore sia in posizione di spento prima inserire l'alimentazione elettrica e/o il blocco batteria e prima di afferrare o trasportare l'apparato.** Il trasporto di apparati elettrici tenendo il dito sull'interruttore o quando sono collegati alla rete elettrica con l'interruttore nella posizione di acceso provoca incidenti.
- d) **Prima di accendere l'apparato elettrico, rimuovere eventuali chiavi o utensili di regolazione.** Un utensile di regolazione o una chiave fissati su una parte rotante dell'apparato elettrico possono provocare lesioni personali.
- e) **Non sporgersi. Mantenere sempre una buona stabilità al suolo ed equilibrio.** Ciò consente un migliore controllo dell'apparato nelle situazioni impreviste.
- f) **Indossare vestiario adeguato. Non indossare abiti lenti o gioielli. Tenere capelli, vestiti e guanti lontano dalle parti in movimento.** Abiti lenti, gioielli o capelli lunghi possono impigliarsi nelle parti in movimento.
- g) **Se i dispositivi sono forniti di collegamento con l'attrezzatura di aspirazione e raccolta delle polveri, assicurarsi che siano collegati e utilizzati correttamente.** La raccolta delle polveri può ridurre i pericoli legati a queste ultime.

**4) USO E MANUTENZIONE DELL'APPARATO ELETTRICO**

- a) **Non forzare l'apparato. Utilizzare un apparato adatto al lavoro da eseguire.** L'apparato lavora meglio e con maggior sicurezza se utilizzato secondo quanto è stato previsto.
- b) **Non utilizzare l'apparato se l'interruttore non permette l'accensione o lo spegnimento.** Qualsiasi apparato elettrico che non possa essere controllato tramite

*l'interruttore è pericoloso e deve essere riparato.*

- c) **Staccare la spina dall'alimentazione elettrica e/o il blocco batteria dell'apparato elettrico prima di effettuare qualsiasi tipo di regolazione, prima di cambiare gli accessori o di riparlo.** Queste misure di sicurezza preventive riducono il rischio di azionare l'apparato accidentalmente.
- d) **Riporre gli apparati non utilizzati fuori dalla portata dei bambini ed evitarne l'uso da parte di persone che hanno poca familiarità con l'apparato elettrico e con le presenti istruzioni.** Gli apparati elettrici sono pericolosi in mano a persone inesperte.
- e) **Eeguire una manutenzione adeguata degli apparati elettrici. Verificare il cattivo allineamento e inceppamento di parti mobili, la rottura di componenti e ogni altra condizione che possa influire sul funzionamento degli apparati. Se danneggiato, far riparare l'apparato elettrico prima dell'uso.** Molti incidenti sono provocati da apparati elettrici su cui non è stata effettuata la corretta manutenzione.
- f) **Tenere gli utensili da taglio affilati e puliti.** La manutenzione corretta degli utensili da taglio con bordi affilati riduce le probabilità di inceppamento e ne facilita il controllo.
- g) **Utilizzare l'apparato elettrico, gli accessori, le punte ecc., rispettando le presenti istruzioni e tenendo in considerazione le condizioni di funzionamento e il lavoro da eseguire.** L'utilizzo dell'apparato elettrico per impieghi diversi da quelli previsti può provocare situazioni di pericolo.

**5) USO E MANUTENZIONE DELLA BATTERIA**

- a) **Ricaricare l'apparato esclusivamente con il caricabatteria specificato dal produttore.** Un caricabatteria adatto a un determinato tipo di batteria può provocare il rischio di incendio se utilizzato con un pacco batteria differente.
- b) **Gli apparati elettrici vanno usati esclusivamente con i pacchi batteria specificatamente indicati.** L'utilizzo di ogni altro pacco batteria crea rischio di lesioni e d'incendio.
- c) **Se il pacco batteria non è utilizzato tenerlo lontano da oggetti di metallo come fermagli, monete, chiavi, chiodi, viti o altri piccoli oggetti metallici che possono provocare un contatto dei terminali.** Il corto circuito dei terminali della batteria può provocare ustioni o un incendio.
- d) **In condizioni di uso eccessivo è possibile che la batteria espella del liquido; evitarne il contatto. In caso di contatto, sciacquare**

*abbondantemente con acqua. Se il liquido viene a contatto con gli occhi, consultare un medico. Il liquido emesso dalla batteria può causare irritazioni o ustioni.*

#### 6) ASSISTENZA

- a) *L'apparato elettrico deve essere riparato da personale qualificato, che utilizzi ricambi originali identici alle parti da sostituire. In questo modo viene garantita la sicurezza dell'apparato elettrico.*

#### ISTRUZIONI DI SICUREZZA VALIDE PER TUTTE LE SEGATRICI



#### PERICOLO:

- a** **Mai avvicinare le mani alla zona operativa e neppure alla lama da taglio. Tenere l'altra mano sull'impugnatura ausiliaria o sul carter del motore.**  
Impugnando la segatrice con entrambe le mani, si evitano tagli alle stesse.
- b** **Mai afferrare con le mani la parte inferiore del pezzo in lavorazione.**  
Nella zona al di sotto del pezzo in lavorazione la calotta di protezione non presenta alcuna protezione contro la lama da taglio.
- c** **Adattare la profondità di taglio allo spessore del pezzo in lavorazione.**  
Nella parte inferiore del pezzo in lavorazione dovrebbe essere visibile meno della completa altezza del dente.
- d** **Mai tenere con le mani il pezzo in lavorazione che si intende tagliare e neppure appoggiarlo sulla gamba. Assicurare il pezzo in lavorazione su una base di sostegno stabile.**  
Per ridurre al minimo il pericolo di un contatto con il corpo, la possibilità di un blocco della lama da taglio oppure la perdita del controllo, è importante fissare bene il pezzo in lavorazione.
- e** **Eseguito lavori in cui l'utensile da taglio può entrare in contatto con linee elettriche nascoste o con il cavo di alimentazione, afferrare l'elettrotensile tramite le apposite impugnature isolanti.**  
In caso di contatto con una linea sotto tensione anche le parti metalliche dell'elettrotensile vengono sottoposte a tensione provocando una scossa elettrica.

- f** **In caso di taglio longitudinale utilizzare sempre una battuta oppure una guida angolare dritta.**

In questo modo è possibile migliorare la precisione del taglio riducendo il pericolo che la lama possa incepparsi.

- g** **Utilizzare sempre lame per segatrici che abbiano la misura corretta ed il foro di montaggio adatto (p.es. a stella oppure rotondo).**

Lame per segatrici non adatte ai relativi pezzi di montaggio, avranno una rotazione eccentrica causando la perdita di controllo dell'elettrotensile.

- h** **Mai utilizzare rondelle oppure viti per lama da taglio che non dovessero essere in perfetto stato o che non dovessero essere adatte.**

Le rondelle e le viti per lama da taglio sono appositamente previste per la vostra segatrice e sono state realizzate per raggiungere ottimali prestazioni e massima sicurezza di utilizzo.

#### **Possibili cause ed accorgimenti per impedire un contraccolpo**

- un contraccolpo è la reazione improvvisa provocata da una lama da taglio rimasta agganciata, che si blocca oppure che non è stata regolata correttamente comportando un movimento incontrollato della sega che sbalza dal pezzo in lavorazione e si sposta in direzione dell'operatore;
- quando la lama da taglio rimane agganciata oppure si inceppa nella fessura del taglio che si restringe, si provoca un blocco e la potenza del motore fa balzare la macchina indietro in direzione dell'operatore;
- qualora la lama si piegasse o si disallineasse durante il taglio, i denti del bordo posteriore della lama potrebbero rimanere piantati nella superficie superiore del pezzo in lavorazione facendo uscire la lama dalla tacca e causandone un salto all'indietro in direzione dell'operatore.

Un contraccolpo è la conseguenza di un utilizzo non appropriato oppure non corretto della sega. Esso può essere evitato soltanto prendendo misure di sicurezza adatte come dalla descrizione che segue.

- a Tenere la sega ben ferma afferrandola con entrambe le mani e portare le braccia in una posizione che permetta di resistere bene alla forza dei contraccolpi. Tenere sempre una posizione laterale rispetto alla lama da taglio e mai mettere la lama da taglio in linea con il proprio corpo.**

In caso di un contraccolpo la sega circolare può balzare all'indietro; comunque, prendendo delle misure adatte l'operatore può essere in grado di controllare il contraccolpo.

- b Nel caso in cui la lama da taglio dovesse incepparsi oppure per un qualunque altro motivo l'operazione di taglio con la segatrice dovesse essere interrotta, rilasciare l'interruttore di avvio/arresto e tenere la segatrice in posizione nel materiale fino a quando la lama da taglio non si sarà fermata completamente. Non tentare mai di togliere la segatrice dal pezzo in lavorazione e neppure tirarla all'indietro fintanto che la lama da taglio si muove oppure se ancora sussiste la possibilità di un contraccolpo.**

Individuare la possibile causa del blocco della lama da taglio ed eliminarla attraverso interventi adatti.

- c Volendo avviare nuovamente una segatrice che ancora si trova nel pezzo in lavorazione, centrare la lama nella fessura del taglio ed accertarsi che la dentatura della segatrice non sia rimasta agganciata nel pezzo in lavorazione.**

Una lama da taglio inceppata può balzare fuori dal pezzo in lavorazione oppure provocare un contraccolpo nel momento in cui si avvia nuovamente la segatrice.

- d Per ridurre al minimo il rischio di blocco della lama da taglio e di contraccolpi, assicurare bene i pannelli di grandi dimensioni,**

che tendono a piegarsi sotto il proprio peso. Sotto tali pannelli, è necessario inserire da entrambi i lati dei supporti idonei, sia lungo la linea di taglio che lungo i bordi.

- e Non utilizzare mai lame per segatrice che non siano più affilate oppure il cui stato generale non dovesse essere più perfetto.**

Lame per segatrice non più affilate oppure deformate implicano un maggiore attrito nella

fessura del taglio aumentando il pericolo di blocchi e di contraccolpi della lama da taglio.

- f Prima di eseguire l'operazione di taglio, determinare la profondità e l'angolatura del taglio.**

Se durante l'operazione di taglio si modificano le registrazioni è possibile che la lama da taglio si blocchi e che si abbia un contraccolpo.

- g Si prega di operare con particolare attenzione quando si è in procinto di eseguire un "taglio dal centro" in una zona nascosta come potrebbe per esempio essere una parete.**

La lama da taglio che inizia il taglio su oggetti nascosti può bloccarsi e provocare un contraccolpo.

### *Norme di sicurezza per la protezione inferiore*

- a Prima di ogni intervento operativo accertarsi che la calotta di protezione inferiore chiuda perfettamente. Non utilizzare la segatrice qualora la calotta di protezione inferiore non si muovesse liberamente e non si chiudesse immediatamente. Mai bloccare oppure legare la calotta di protezione inferiore in posizione aperta.**

Se la segatrice dovesse accidentalmente cadere a terra è possibile che la calotta di protezione inferiore subisca una deformazione. Operando con la leva di ritorno, aprire la calotta di protezione ed accertarsi che possa muoversi liberamente in ogni angolazione e profondità di taglio senza toccare né la lama né nessun altro pezzo.

- b Controllare il funzionamento della molla per la calotta di protezione inferiore.**

**Qualora la calotta di protezione e la molla non dovessero funzionare correttamente, sottoporre l'elettrotroutensile ad un servizio di manutenzione prima di utilizzarlo.**

Componenti danneggiati, depositi di sporcizia appiccicosi oppure accumuli di trucioli comportano una riduzione della funzionalità della calotta inferiore di protezione.

- c Aprire manualmente la calotta inferiore di protezione solo in caso di tagli particolari come potrebbero essere "tagli dal centro e tagli ad angolo". Aprire la calotta inferiore di protezione mediante la leva di ritorno e**

**rilasciarla non appena la lama da taglio sarà penetrata nel pezzo in lavorazione.**

Nel caso di ogni altra operazione di taglio la calotta inferiore di protezione deve funzionare automaticamente.

**d Non appoggiare la segatrice sul banco da lavoro oppure sul pavimento se la calotta inferiore di protezione non copre completamente la lama da taglio.**

Una lama da taglio non protetta ed ancora in fase di arresto sposta la segatrice in senso contrario a quello della direzione di taglio e taglia tutto quello che incontra. Tenere quindi sempre in considerazione la fase di arresto della segatrice.

**Ulteriori istruzioni di sicurezza per le seghe circolari**

- Indossare protezioni acustiche. L'esposizione al rumore può causare la perdita dell'udito.
- È preferibile indossare una maschera anti-polvere.
- Non utilizzare lame di diametro maggiore o minore rispetto a quello consigliato. Per il tipo di lama indicato fare riferimento ai dati tecnici. Utilizzare unicamente le lame specificate nel presente manuale, conformi alla normativa EN-847-1.
- Non impiegare dischi da taglio abrasivi.

**Ulteriori istruzioni di sicurezza per tutti i tipi di seghe con coltello fenditore**

- Utilizzare un coltello fenditore adeguato alla lama usata.** Affinché il coltello fenditore funzioni, occorre che sia più spesso del corpo della lama ma più sottile dei denti.
- Regolare il coltello fenditore come descritto nel manuale di istruzioni.** Distanza, posizione e allineamento errati possono rendere inefficace il coltello fenditore per quanto riguarda la prevenzione di contraccolpi.
- Affinché il coltello fenditore funzioni, occorre innestarlo nel materiale lavorato.** Il coltello fenditore non consente di prevenire i contraccolpi durante tagli corti.
- Non utilizzare la sega se il coltello fenditore è piegato.** Anche un piccolo ostacolo può rallentare la velocità di chiusura di una cuffia di protezione.

**Rischi residui**

I rischi seguenti sono intrinseci all'utilizzo della sega circolare:

- lesioni causate dal contatto con le parti rotanti o con le superfici roventi dell'apparato.

Malgrado l'applicazione delle principali regole di sicurezza e l'implementazione di dispositivi di sicurezza, alcuni rischi residui non possono essere evitati. Questi sono:

- menomazioni uditive.
- rischio di schiacciamento delle dita durante il cambio degli accessori.
- pericoli per la salute causati dall'inalazione delle polveri prodotte quando si lavora il legno.

**Riferimenti sull'apparato**

Sull'apparato sono presenti i seguenti simboli:



Leggere il manuale d'istruzioni prima dell'uso.



Utilizzare protezioni acustiche.



Utilizzare protezioni oculari.

**POSIZIONE DEI CODICI DEI DATI**

I codici dei dati, che comprendono anche l'anno di fabbricazione, sono stampati sulla superficie dell'alloggiamento che fa da giunto tra apparato e batteria.

Esempio:

2009 XX XX

Anno di fabbricazione

**Istruzioni di sicurezza importanti per tutti i caricabatteria**

**CONSERVARE LE ISTRUZIONI:** Questo manuale contiene importanti istruzioni di sicurezza e di utilizzo per il caricabatteria DE9000.

- Prima di utilizzare il caricabatteria, leggere tutte le istruzioni e le scritte di avvertimento sul caricabatteria, sul pacco batterie e sui prodotti che utilizzano il pacco batterie.



**PERICOLO:** rischio di folgorazione. Ai terminali di carica sono presenti 230 volt. Non toccare con oggetti conduttivi. Pericolo di scossa elettrica o folgorazione.



**AVVERTENZA:** rischio di scossa elettrica. Non far penetrare alcun liquido dentro al caricabatterie. Pericolo di scossa elettrica.



**ATTENZIONE:** rischio di incendio. Per ridurre il rischio di lesioni, caricare solo batterie ricaricabili DEWALT. Tipi diversi di batterie potrebbero scoppiare provocando lesioni personali e danni.



**ATTENZIONE:** in certe condizioni, con il caricabatterie inserito nella presa elettrica, i morsetti elettrici scoperti dentro al caricabatterie possono essere cortocircuitati da corpi estranei. Materiali estranei di natura conduttiva come, a titolo esemplificativo ma non esaustivo, lana di acciaio, lamine di alluminio o qualsiasi accumulo di particelle metalliche, dovrebbero essere eliminati dalle cavità del caricabatterie. Staccare sempre il caricabatterie dalla presa quando il pacco batteria non è in sede. Staccare il caricabatterie dalla presa prima di cominciare a pulirlo.

- **NON provare a caricare il pacco batterie con qualsiasi altro caricabatteria diverso da quelli di questo manuale.** Il caricabatterie e il pacco batteria sono progettati specificatamente per lavorare insieme.
- **Questi caricabatteria non sono previsti per alcun altro utilizzo diverso dal caricare le batterie ricaricabili DEWALT.** Ogni utilizzo diverso comporta rischio di incendio, scossa elettrica o folgorazione.
- **Non esporre il caricabatteria a pioggia o neve.**
- **Per staccare dalla presa il caricabatterie, tirare la spina e non il cavo.** Ciò riduce il rischio che si danneggino entrambi.
- **Assicurarsi che il cavo sia posto in modo da non essere calpestato, non faccia inciampare o altro che lo possa danneggiare o sollecitare.**
- **Non utilizzare un cavo di prolunga se non è strettamente necessario.** L'utilizzo di cavi di prolunga non idonei può dar luogo a rischio di incendio, scossa elettrica o folgorazione.
- **Non mettere alcun oggetto sopra il caricabatteria e non appoggiare il caricabatteria su superfici morbide che potrebbero bloccare le fessure di ventilazione e causare calore interno eccessivo.** Tenere il caricabatteria lontano da qualsiasi fonte di calore. Il caricabatteria viene ventilato con le fessure sopra e sotto l'alloggiamento.
- **Non lavorare con un caricabatteria che abbia il cavo o la spina danneggiati** - farli sostituire immediatamente.
- **Non azionare il caricabatteria se ha preso un forte colpo, è caduto o è stato danneggiato in qualche altro modo.** Portarlo in un centro di assistenza autorizzato.
- **Non smontare il caricabatteria; quando è necessaria assistenza o riparazione, portarlo in un centro di assistenza autorizzato.** Un montaggio sbagliato comporta il rischio di scossa elettrica, folgorazione o incendio.
- **Staccare il caricabatterie dalla presa prima di qualsiasi tipo di pulizia.** Ciò riduce il rischio di scossa elettrica. La rimozione del pacco batteria non riduce tale rischio.
- **Non tentare MAI di collegare fra loro 2 caricabatteria.**
- **Il caricabatteria è progettato per funzionare con la corrente elettrica da 230 V standard di rete. Non tentare di utilizzarlo con una tensione diversa.** Ciò non vale per i caricabatteria da veicolo.

#### CONSERVARE LE ISTRUZIONI

### Caricabatterie

Il caricabatteria DE9000 carica batterie Li-Ion (agli ioni di litio) da 28 V e 36 V.

Questi caricabatterie non richiedono regolazioni e sono progettati affinché il loro uso sia il più facile possibile.

### Procedura di carica (fig. A, B)



**PERICOLO:** rischio di folgorazione. Ai terminali di carica sono presenti 230 volt. Non toccare con oggetti conduttivi. Pericolo di scossa elettrica o folgorazione.

1. Innestare il caricabatterie (15) in una presa adatta prima di inserire il pacco batteria.
2. Inserire il pacco batteria nel caricabatteria. Il caricabatteria dispone di un indicatore di carica a tre spie che lampeggia in base allo stato di carica del pacco batteria.
3. Il completamento della carica è indicato dalle tre spie rosse che rimangono accese (ON) di continuo. Il pacco è completamente carico e va utilizzato subito o lasciato nel caricabatteria.

**NOTA:** Per garantire migliori prestazioni e durata delle batterie Li-Ion, caricare la batteria per almeno 10 ore precedentemente al primo utilizzo.

## Procedura di carica

Vedere la tabella seguente per lo stato di carica del pacco batteria.

Stato di carica	
1 spia lampeggiante	< 33%
1 spia lampeggiante, 1 spia a luce fissa	33–66%
1 spia lampeggiante, 2 spie a luce fissa	66–99%
3 spie a luce fissa	100%

## Refresh automatico

La modalità di refresh automatico equalizza o compensa i singoli elementi del pacco batteria alla propria capacità di picco. I pacchi batteria dovrebbero essere sottoposti a refresh settimanale oppure ogni volta che il pacco non fornisce più la stessa quantità di energia.

Per effettuare il refresh del pacco batteria inserire la batteria nel caricabatterie come di consueto. Lasciare il pacco batteria nel caricabatterie per almeno 10 ore.

## Ritardo per pacco caldo/freddo

Se il caricabatterie riconosce una batteria come troppo calda o troppo fredda, avvia automaticamente un ritardo dovuto a pacco caldo/freddo, sospendendo la carica fino a quando la batteria raggiunga una temperatura appropriata. Il caricabatterie commuta poi automaticamente alla modalità di carica del pacco. Questa caratteristica assicura la massima durata delle batterie.

### SOLO PER PACCO BATTERIA LI-ION (AGLI IONI DI LITIO)

Le batterie Li-Ion (agli ioni di litio) sono progettate con un sistema di protezione elettronico che salvaguarda la batteria da sovraccarico, surriscaldamento o scaricamento completo.

L'apparato si spegne automaticamente quando si attiva il sistema di protezione elettronico. Se ciò avviene, inserire la batteria Li-Ion nel caricabatterie, lasciandola fino a quando non è completamente carica.

## Istruzioni di sicurezza importanti per tutti i pacchi batteria

Con l'ordine dei pacchi batteria di ricambio, assicurarsi di includere il loro numero di catalogo e la tensione.

Quando si apre la scatola, il pacco batteria non è carico completamente. Prima di utilizzare il pacco batteria e il caricabatterie, leggere le istruzioni di sicurezza seguenti. Seguire poi le procedure di carica descritte.

### LEGGERE TUTTE LE ISTRUZIONI

- **Non caricare o utilizzare la batteria in ambienti con atmosfera esplosiva, come quelli in presenza di liquidi, gas o polveri infiammabili.** L'inserimento o la rimozione della batteria dal caricabatterie può incendiare le polveri o i fumi.
- Caricare i pacchi batteria solo con caricabatterie DEWALT.
- **NON spruzzare o immergere in acqua o in altri liquidi.**
- **Non immagazzinare o non utilizzare l'apparato e il pacco batteria in posti dove la temperatura raggiunge o supera 40° C (105° F) (come nei capannoni o nelle costruzioni metalliche in estate).**



**PERICOLO:** non cercare mai di aprire il pacco batteria per alcun motivo. Se l'involucro del pacco batteria è lesionato o danneggiato, non inserirlo nel caricabatterie. Non schiacciare, far cadere o danneggiare il pacco batteria. Non utilizzare un pacco batteria o un caricabatterie che abbia subito un forte colpo, sia caduto, sia stato travolto o danneggiato in qualche modo (per esempio forato con un chiodo, battuto con un martello, calpestato). Pericolo di scossa elettrica o folgorazione. I pacchi batteria danneggiati dovrebbero essere inviati al centro assistenza per il riciclaggio.



**ATTENZIONE:** quando non viene usato, appoggiare l'apparato di fianco su una superficie stabile, dove non ci sia rischio di inciampare o di cadere. Alcuni apparati con pacchi batterie grandi possono rimanere in piedi poggiando sul pacco batteria ma potrebbero cadere facilmente.

### ISTRUZIONI DI SICUREZZA SPECIFICHE PER IONI DI LITIO (Li-Ion)

- **Non bruciare il pacco batteria anche se è seriamente danneggiato o è completamente esausto.** Il pacco batteria può esplodere se gettato nel fuoco. Se vengono bruciati dei pacchi batteria agli ioni di litio, si creano fumi e materiali tossici.
- **Se il contenuto della batteria viene a contatto con la pelle, lavare immediatamente con sapone delicato e acqua.** Se il liquido della batteria raggiunge gli occhi, sciacquare con acqua gli occhi aperti per 15 minuti o fino a quando cessa l'irritazione. Se sono necessarie



## ITALIANO

cure mediche, l'elettrolito della batteria è composto da una miscela di carbonati organici liquidi e di sali di litio.

- **Il contenuto delle celle della batteria aperta può causare irritazione delle vie respiratorie.** Far circolare aria fresca. Se il sintomo persiste, rivolgersi a cure mediche.



**AVVERTENZA:** rischio di incendio. Il liquido della batteria si può incendiare se esposto a scintilla o a fiamma.

### Trasporto

I gruppi batterie DEWALT Li-Ion sono conformi ai requisiti di test necessari previsti dal Manuale di test e criteri delle Nazioni Unite (ST/SG/AC.10/11/rev.3, parte III, sottosezione 38,3) come riportato nelle Raccomandazioni delle Nazioni Unite sui trasporti di merci pericolose.

- I gruppi batterie sono dotati di efficaci protezioni interne per evitare sovrappressione e cortocircuiti.
- Sono state adottate le misure corrette per prevenire rotture forzate e pericolose correnti inverse.
- Il contenuto equivalente di litio è inferiore al valore limite applicabile.

I gruppi batterie DEWALT Li-Ion sono esclusi dalle normative nazionali ed internazionali applicabili alle merci pericolose. Tuttavia, tali normative diventano applicabili per il trasporto di numerosi gruppi batterie insieme.

- Verificare che i gruppi batterie siano imballati in conformità alle suddette normative in materia di merci pericolose per prevenire cortocircuiti.

### Pacco batteria (fig. A)

#### TIPO BATTERIE

Il DC310 funziona con pacchi batterie da 28 volt.

Il DC300 funziona con pacchi batterie da 36 volt.

### Istruzioni per la conservazione

1. Il posto migliore per la conservazione è un luogo fresco e asciutto, non illuminato direttamente dal sole e protetto da eccessive temperature calde o fredde. Per ottenere il massimo di prestazioni e di durata dalla batteria, conservare i pacchi batteria a temperatura ambiente quando non utilizzati.

**NOTA:** I pacchi batteria agli ioni di litio devono essere riposti completamente carichi.

2. Il pacco batteria e il caricabatterie sopportano senza danni la conservazione per lungo tempo. In opportune condizioni, possono essere conservati fino a 5 anni.

### Etichette sul caricabatterie e sul gruppo batterie

Oltre ai pittogrammi utilizzati nel presente manuale, i seguenti simboli sono indicati nelle etichette sul caricabatterie e sul gruppo batterie:



Leggere il manuale di istruzioni prima di mettere in funzione



Il tempo di carica è indicato nei dati tecnici.



Non esporre a umidità



Non toccare con oggetti conduttori



Non caricare gruppi batterie danneggiati



Non utilizzare caricatori danneggiati



Ricaricare esclusivamente a temperature comprese tra 4 °C e 40 °C



Sostituire immediatamente il cavo danneggiato



Problema nel caricatore



Problema nella batteria



Al termine della durata utile del gruppo batterie, smaltirlo con le dovute precauzioni per l'ambiente



Non incenerire il gruppo batterie



Ricaricare esclusivamente con gli appositi caricabatterie DEWALT



**Contenuto dell'imballo**

L'imballo comprende:

- 1 Sega circolare a batteria
- 1 Lama (DT1211)
- 1 Chiave per brugole
- 1 Gruppo batterie (DC300K/DC310K)
- 2 Gruppi batterie (DC300KL/DC310KL)
- 1 Caricabatterie
- 1 Cassetta di trasporto (solo i modelli K)
- 1 Manuale istruzione
- 1 Disegno esploso

**NOTA:** I gruppi batterie e i caricabatterie non sono inclusi nei modelli N.

- Accertarsi che l'utensile, i componenti o gli accessori non abbiano subito danni durante il trasporto.
- Leggere a fondo, con calma e con la massima attenzione il presente manuale prima di mettere in funzione l'utensile.

**Descrizione (fig. A)**

**AVVERTENZA:** mai alterare lo strumento o le sue parti. Si potrebbero provocare danni o infortuni.

- 1 Interruttore acceso/spento
- 2 Pulsante blocco interruttore
- 3 Impugnatura anteriore
- 4 Blocca-albero
- 5 Uscita aspirazione
- 6 Scarpa della sega
- 7 Azionamento protezione inferiore
- 8 Protezione inferiore
- 9 Lama
- 10 Leva di regolazione dell'inclinazione
- 11 Indicatore di taglio
- 12 Leva di regolazione profondità
- 13 Gruppo batterie
- 14 Pulsante di sblocco
- 15 Caricabatterie
- 16 Indicatori di carica (rossi)

**UTILIZZO PREVISTO**

Le seghe circolari per utilizzo industriale DC300/310 sono progettate per uso professionale in vari ambienti di lavoro (es. cantie-ri).

**NON** utilizzare sul bagnato o in presenza di liquidi o gas infiammabili.

Queste seghe circolari per utilizzo industriale sono elettrotensili professionali.

**NON** lasciare che i bambini entrino in contatto con l'utensile. È necessaria una supervisione quando questo utensile è usato da personale inesperto.

**Sicurezza elettrica**

Il motore elettrico è stato progettato per essere alimentato con un solo livello di tensione. Verificare sempre che la tensione del pacco batteria corrisponda alla tensione della targhetta. Assicurarsi anche che la tensione del caricabatterie corrisponda a quella di rete.



L'apparato DEWALT possiede doppio isolamento secondo la normativa EN 60335, perciò non è necessario il collegamento a terra.

Se il cavo di alimentazione è danneggiato, deve essere sostituito con un cavo appositamente realizzato, disponibile tramite la rete di assistenza DEWALT.



Per la sostituzione del cavo di alimentazione, utilizzare sempre la spina di tipo prescritto.

Tipo 11 per la classe II (doppio isolamento) - utensili elettrici

Tipo 12 per la classe I (messa a terra) - utensili elettrici



Gli apparecchi portatili, utilizzati in ambiente esterno, devono essere collegati ad un interruttore differenziale.

**Impiego di una prolunga**

In caso di impiego di una prolunga, quest'ultima dovrà essere di tipo omologato e di dimensione idonee a garantire l'alimentazione elettrica dell'apparecchio (vedere le caratteristiche tecniche). La dimensione minima del conduttore è 1 mm<sup>2</sup>.

Se si utilizza un cavo in bobina, srotolarlo completamente.

**Assemblaggio e regolazione**

**AVVERTENZA:** Prima di qualsiasi intervento di montaggio e di regolazione, rimuovere sempre il gruppo batterie.

## ITALIANO



**AVVERTENZA:** Prima di inserire o rimuovere il gruppo batterie, disattivare sempre l'utensile.



**AVVERTENZA:** Usate solamente batterie e caricabatterie DEWALT.

### **Inserimento e rimozione del gruppo batterie (fig. A)**

- Per inserire il gruppo batterie (13), allinearne con l'apposito vano nell'elettroutensile. Far scorrere il gruppo batterie nel vano e premerlo finché non si fissa in posizione con uno scatto.
- Per rimuovere il gruppo batterie, premere il pulsante di rilascio (14) e contemporaneamente estrarre il gruppo dal vano.

### **Regolazione della profondità di taglio (fig. A, C)**

- Allentare la leva di regolazione di taglio (12).
- Spostare la piastra d'appoggio (6) per poter ottenere la corretta profondità di taglio.
- Stringere la leva di regolazione di taglio (12).



**AVVERTENZA:** Per ottenere risultati ottimali, far sporgere la lama dal pezzo di circa 3 mm (vedere dettaglio nella figura C).

### **Regolazione dell'angolo di inclinazione (fig. D)**

L'angolo di inclinazione è regolabile fra 0° e 50°.

- Allentare la leva o la manopola di regolazione dell'inclinazione (10).
- Fissare l'angolo di inclinazione inclinando il pattino della sega (6) finché il contrassegno non indica l'angolo desiderato sulla scala.
- Stringere la leva o la manopola di regolazione dell'inclinazione (10).

### **Regolazione del pattino per tagli a 90° (fig. D).**

- Regolare la sega per un'inclinazione di 0°.
- Ritirare la protezione della lama usando la leva (7) e collocare la sega sul lato della lama.
- Allentare la leva o la manopola di regolazione dell'angolo di inclinazione (10).
- Appoggiare una squadra contro la lama e il pattino, per regolare il taglio a 90°.

### **Sostituzione della lama (fig. E)**

#### **DC300**

- Premere il pulsante di bloccaggio della lama (4) e contemporaneamente ruotare il mandrino, finché la lama non gira più.
- Allungare la leva sulla vite di fissaggio della lama (17). Tenendo ferma la leva, allentare la vite di fissaggio della lama ruotandola in senso antiorario.
- Ritirare la protezione inferiore della lama (8) usando la leva (7), quindi sostituire la lama (9). Rimontare le rondelle (18 e 19) nella posizione corretta.
- Verificare il senso di rotazione della lama.
- Avvitare a mano la vite di fissaggio della lama (17) per tenere la rondella in posizione. Ruotare in senso orario.
- Innestare il pulsante di bloccaggio della lama (4).
- Allungare la leva sulla vite di fissaggio della lama (17). Tenendo ferma la leva, serrare la vite di fissaggio della lama ruotandola in senso orario.

#### **DC310**

- Innestare il pulsante di bloccaggio della lama (4) e svitare la vite di fissaggio della lama (17) ruotandola in senso antiorario mediante la chiave per brugole in dotazione con l'utensile.
- Ritirare la protezione inferiore della lama (8) usando la leva (7), quindi sostituire la lama (9). Rimontare le rondelle (18 e 19) nella posizione corretta.
- Verificare il senso di rotazione della lama.
- Avvitare a mano la vite di fissaggio della lama (17) per tenere la rondella in posizione. Ruotare in senso orario.
- Premere il pulsante di bloccaggio della lama (4) e contemporaneamente ruotare il mandrino, finché la lama non gira più.
- Serrare saldamente la vite di fissaggio della lama (17) con la chiave per brugola.

### **Regolazione del coltello fenditore (fig. E, DC310)**

Per la corretta regolazione del coltello fenditore (21), fare riferimento al riquadro nella figura E, DC310. Regolare il gioco del coltello fenditore dopo aver sostituito la lama o quando necessario.

- Allentare la vite (20) ed estrarre il coltello fenditore fino alla lunghezza massima.
- Regolare il gioco, quindi serrare la vite.

### Prima del funzionamento

- Accertarsi che il gruppo batterie sia (completamente) caricato.
- Accertarsi che il gruppo batterie sia installato correttamente.
- Accertarsi che le protezioni siano installate correttamente. Il riparo lama della sega deve essere in posizione chiusa.
- Assicurarsi che la lama ruoti nella direzione delle frecce presenti sulla lama stessa.

## FUNZIONAMENTO



**AVVERTENZA:** per ridurre il rischio di gravi lesioni personali, spegnere l'apparato e scollegarlo dall'alimentazione prima di eseguire qualsiasi regolazione o rimozione/ installazione di dotazioni o accessori.

### Istruzioni per l'uso



#### AVVERTENZA:

- Osservare sempre le istruzioni per la sicurezza e le normative vigenti.
- Fissare il pezzo in lavorazione.
- Applicare all'utensile esclusivamente pressioni di leggera entità, e non esercitare pressione laterale sulla lama della sega.
- Evitare sovraccarichi.

### Corretto posizionamento delle mani (fig. F)



**AVVERTENZA:** per ridurre il rischio di lesioni personali gravi, tenere le mani **SEMPRE** nella posizione corretta, come illustrato.



**AVVERTENZA:** per ridurre il rischio di lesioni personali gravi, mantenere **SEMPRE** l'apparato con presa sicura per prevenire reazioni improvvise.

Per ottenere una presa corretta, mettere una mano sull'impugnatura frontale (3) e l'altra sull'impugnatura principale (22).

### Accensione e spegnimento (fig. A)

Per motivi di sicurezza, l'interruttore di on/off (1) dell'utensile è dotato di un pulsante blocco interruttore (2).

- Premere il pulsante blocco interruttore per sbloccare l'utensile.
- Per avviare l'utensile, premere l'interruttore acceso/spento (1). Non appena l'interruttore di on/off viene rilasciato, il pulsante blocco interruttore entra automaticamente in funzione per evitare la partenza accidentale dell'utensile.



**AVVERTENZA:** Non accendere o spegnere l'utensile quando la lama tocca il pezzo o altri oggetti.

### Guida dell'utensile (fig. A, F)

- Dato che il taglio è più regolare sul lato in cui la lama lascia il pezzo, fissarlo con la parte posteriore rivolta verso la lama.
- Utilizzare l'indicatore di taglio (11) per seguire la linea tracciata sul pezzo. L'indicatore di taglio è allineato con il lato sinistro della lama quando l'angolo di inclinazione è 50°. L'indicatore di taglio è allineato con il lato destro della lama quando l'angolo di inclinazione è 0°.

### Tagli di sbieco

- Impostare l'angolo di inclinazione desiderato. Il bloccaggio dell'inclinazione si posiziona automaticamente a 22,5° e 45°. Se è richiesto un angolo intermedio, tenere ferma e bloccare la piastra d'appoggio in posizione.

### Tagli a scavare (fig. F)

- Misurare ed evidenziare la parte praticare la tasca.
- Portare indietro il paralama inferiore.
- Collocare la parte anteriore della piastra d'appoggio sul pezzo in lavorazione e verificare che la lama sia posizionata sulla linea di taglio.
- Rilasciare il paralama inferiore e collocarlo sul pezzo in lavorazione, facendo attenzione che la lama non sia a contatto con il pezzo in lavorazione.
- Avviare l'utensile e fare avanzare la lama nel materiale alla massima velocità, mantenendo l'utensile saldamente contro il pezzo in lavorazione.



#### **Aspirazione polveri (fig. A)**

L'elettrotensile è dotato di un'uscita per l'aspirazione delle polveri (5).

- Durante le operazioni di segatura del legno, impiegare esclusivamente aspiratori polveri conformi alle direttive pertinenti relative alle emissioni di polveri. Le tubazioni flessibili a depressione della maggior parte degli aspiratori più diffusi si innestano direttamente nel tubo di uscita per estrazione polveri.



**AVVERTENZA:** Nel tagliare metalli non utilizzare l'aspiratore in assenza di un'adeguata protezione parascintille.

Consultate il vostro rivenditore per ottenere ulteriori informazioni sugli accessori disponibili.

#### **MANUTENZIONE**

Il Vostro Elettrotensile DEWALT è stato studiato per durare a lungo richiedendo solo la minima manutenzione. Per prestazioni sempre soddisfacenti occorre avere cura dell'utensile e sottoporlo a manutenzione periodica.



#### **Lubrificazione**

Il Vostro elettrotensile non richiede lubrificazione addizionale.



#### **Pulitura**



#### **AVVERTENZA:**

- Scollegare il caricabatterie prima di pulire l'esterno con un panno morbido.
- Rimuovere il gruppo batterie prima di effettuare la pulitura del vostro utensile.
- Tenere libere le feritoie di ventilazione e pulire l'esterno dell'utensile periodicamente con un panno morbido.

#### **Accessori opzionali**



**AVVERTENZA:** poiché non sono stati testati con il prodotto, l'uso di accessori diversi da quelli offerti da DEWALT con l'utensile potrebbe essere pericoloso. Per ridurre il rischio di lesioni personali, si consiglia di utilizzare soltanto accessori raccomandati da DEWALT.

Rivolgersi al rivenditore per ulteriori informazioni sugli accessori disponibili.

#### **Protezione dell'ambiente**



Raccolta differenziata. Questo prodotto non deve essere smaltito con i normali rifiuti domestici.

Nel caso in cui si decida di sostituire il prodotto oppure di disfarsene in quanto non più necessario, non dovrà essere smaltito con i normali rifiuti domestici. Smaltire il prodotto tramite raccolta differenziata.



La raccolta differenziata di prodotti e imballaggi usati, consente il riciclaggio e il riutilizzo dei materiali. Riutilizzare i materiali riciclati aiuta a prevenire l'inquinamento ambientale e riduce la richiesta di materie prime.

In base alle normative locali, i servizi per la raccolta differenziata di elettrodomestici possono essere disponibili presso i punti di raccolta municipali o presso il rivenditore, al momento dell'acquisto di un nuovo prodotto.

DEWALT offre ai suoi clienti un servizio per la raccolta differenziata e la possibilità di riciclare i prodotti DEWALT che hanno esaurito la loro durata in servizio. Per utilizzarlo, è sufficiente rendere il prodotto a qualsiasi tecnico autorizzato, incaricato della raccolta per conto dell'azienda.

Per individuare il tecnico autorizzato più vicino, rivolgersi alla sede DEWALT locale, presso il recapito indicato in questo manuale. Altrimenti, un elenco completo di tutti i tecnici autorizzati DEWALT e i dettagli completi sui contatti e i servizi post-vendita sono disponibili su Internet alla pagina: **[www.2helpU.com](http://www.2helpU.com)**



Li-ION

**Gruppo batterie**

I gruppi batterie a lunga durata devono essere ricaricati quando non generano più una potenza sufficiente a completare le funzioni che prima venivano eseguite facilmente. Le batterie esaurite devono essere smaltite rispettando l'ambiente.

- Esaurire completamente la carica dei gruppi batterie prima di estrarli dall'elettrostrumento.
- Le celle Li-Ion sono riciclabili e devono essere consegnate al concessionario o portate presso un impianto di riciclaggio di zona. I gruppi batterie così raccolti vengono riciclati o smaltiti nel rispetto delle normative vigenti.

## GARANZIA

DEWALT realizza prodotti di qualità e offre una garanzia eccezionale per i professionisti che utilizzano i suoi apparati. Questa dichiarazione di garanzia è aggiuntiva e non pregiudica in alcun modo la copertura assicurativa dell'utilizzatore professionista o quella della previdenza sociale per l'utente privato non professionista. La garanzia è valida sui territori degli stati membri dell'Unione Europea o dell'EFTA (Associazione europea di libero scambio).

### • 30 GIORNI SENZA RISCHI SODDISFAZIONE GARANTITA •

Se non è completamente soddisfatto delle prestazioni del suo utensile DEWALT, può semplicemente restituircelo entro 30 giorni, completo come era al momento dell'acquisto, per ottenere il rimborso totale o la sostituzione del prodotto. Il prodotto deve aver subito un'usura normale in rapporto al numero di giorni in cui è stato utilizzato va restituito accompagnato dallo scontrino originale di acquisto.

### • UN ANNO DI ASSISTENZA GRATUITA •

Se ha bisogno di manutenzione o di assistenza tecnica per il suo utensile DEWALT, nei 12 mesi successivi all'acquisto, le saranno fornite gratuitamente da un riparatore autorizzato DEWALT. Deve presentare uno scontrino che provi l'acquisto. Sono compresi i costi di manodopera, mentre sono esclusi quelli per gli accessori e i ricambi, a meno che non si tratti di pezzi difettosi coperti dalla garanzia.

### • UN ANNO DI GARANZIA COMPLETA •

Se entro 12 mesi dalla data di acquisto il suo prodotto DEWALT si rivelasse difettoso a causa di imperfezioni nei materiali o nella costruzione, le garantiamo la sostituzione gratuita di tutte le parti difettose oppure, a nostra discrezione, la sostituzione gratuita dell'intero apparato a condizione che:

- il prodotto non sia stato utilizzato in modo improprio;
- il prodotto abbia subito una normale usura;
- non siano avvenuti tentativi di riparazione da parte di persone non autorizzate a farli;

- sia presentato uno scontrino che provi l'acquisto del prodotto.
- il prodotto va restituito come era al momento dell'acquisto con tutti i componenti originali.

Se si desidera presentare un reclamo, si prega di contattare il venditore o individuare il riparatore autorizzato più vicino rivolgendosi all'ufficio DEWALT di zona all'indirizzo indicato nel presente manuale. È possibile consultare un elenco dei riparatori autorizzati DEWALT e tutti i dettagli relativi alla nostra assistenza post-vendita, nel sito Internet: **[www.2helpU.com](http://www.2helpU.com)**.

# SNOERLOZE CIRKELZAAG DC300/DC310

## Gefeliciteerd!

U heeft gekozen voor een machine van DEWALT. Jarenlange ervaring, voortdurende produktontwikkeling en innovatie maken DEWALT tot een betrouwbare partner voor de professionele gebruiker.

## Technische gegevens

		DC300	DC310
Spanning	V <sub>DC</sub>	36	28
Type		1	1
Nuttig vermogen (max.)	W	940	700
Toerental, onbelast	min <sup>-1</sup>	4.000	3.850
Zaagbladdiameter	mm	184	165
Maximum zaagdiepte	mm	62	55
Asgat	mm	20	20
Instellen van de afschuinhoek		0 - 50°	0 - 50°
Gewicht (zonder accu)	kg	3,7	3,15
L <sub>PA</sub> (geluidsdruk)	dB(A)	97	97
K <sub>PA</sub> (onzekerheidsfactor geluidsdruk)	dB(A)	4,5	4,5
L <sub>WA</sub> (akoestisch vermogen)	dB(A)	106	106
K <sub>WA</sub> (onzekerheid akoestisch vermogen)	dB(A)	3	3

Vibratie totaalwaarden (triax vectorson) vastgesteld in overeenstemming met EN 60745:

Vibratie-emissiewaarde a <sub>h</sub>			
a <sub>h</sub> =	m/s <sup>2</sup>	< 2,5	< 2,5
Onzekerheid K =	m/s <sup>2</sup>	1,5	1,5

Het vibratie-emissieniveau dat in dit informatieblad wordt gegeven, is gemeten in overeenstemming met een gestandaardiseerde test volgens EN 60745 en kan worden gebruikt om het ene gereedschap met het andere te vergelijken. Het kan worden gebruikt voor een eerste inschatting van blootstelling.



**WAARSCHUWING:** Het verklaarde vibratie-emissieniveau geldt voor de hoofdtoepassingen van het gereedschap. Als het gereedschap echter voor andere toepassingen wordt gebruikt, dan wel met andere accessoires of slecht wordt onderhouden, kan de vibratie-emissie

verschillen. Dit kan het blootstellingniveau aanzienlijk verhogen gedurende de totale arbeidsduur.

Een inschatting van het blootstellingniveau aan vibratie dient ook te worden overwogen wanneer het gereedschap wordt uitgeschakeld of als het aan staat maar geen daadwerkelijke werkzaamheden uitvoert. Dit kan het blootstellingniveau aanzienlijk verminderen gedurende de totale arbeidsduur.

Stel aanvullende veiligheidsmaatregelen op om de operator te beschermen tegen de effecten van vibratie, zoals: onderhoud het gereedschap en de accessoires, houd de handen warm, organisatie van werkpatronen.

Accu		DE9360	DE9280
Spanning	V <sub>DC</sub>	36	28
Capaciteit	Ah	2,2	2,2
Gewicht	kg	1,0	0,92

Oplader		DE9000
Netspanning	V <sub>AC</sub>	230
Oplaadduur (ca.)	min	60
Gewicht	kg	0,9

## Zekeringen:

Europa	230 V-gereedschap 10 ampère, stroomnet
--------	---

## Definitie: Veiligheidsrichtlijnen

De onderstaande definitie beschrijven het veiligheidsniveau voor ieder signaleringswoord. Lees de gebruiksaanwijzing a.u.b. zorgvuldig door en let op deze symbolen.



**GEVAAR:** Geeft een dreigend gevaar aan dat, indien dit niet wordt voorkomen, leidt tot de dood of ernstig letsel.



**WAARSCHUWING:** Geeft een mogelijk gevaar aan dat, indien dit niet wordt voorkomen, kan leiden tot de dood of ernstig letsel.



**VOORZICHTIG:** Geeft een mogelijk gevaarlijke situatie aan die, indien dit niet wordt voorkomen, **zou kunnen leiden tot gering of matig letsel.**

**OPMERKING:** Geeft een handeling aan **waarbij geen persoonlijk letsel optreedt** die, indien niet voorkomen, **schade aan goederen kan veroorzaken.**



Wijst op het gevaar voor elektrische schok.



Wijst op brandgevaar.

### EG-Verklaring van overeenstemming RICHTLIJN VOOR MACHINES



#### DC300/DC310

DEWALT verklaart dat deze producten zoals beschreven onder "technische gegevens" in overeenstemming zijn met:  
98/37/EG (tot en met 28 december 2009);  
2006/42/EG (vanaf 29 december 2009);  
EN 60745-1, EN 60745-2-5.

Deze producten voldoen ook aan Richtlijn 2004/108/EG. Neem voor meer informatie contact op met DEWALT via het volgende adres of kijk op de achterzijde van de gebruiksaanwijzing.

De ondergetekende is verantwoordelijk voor de samenstelling van het technische bestand en legt deze verklaring af namens DEWALT.

*H. Grossmann*

Horst Grossmann  
Vice President Engineering and Product Development  
DEWALT, Richard-Klinger-Straße 11,  
D-65510, Idstein, Duitsland  
15.09.2009



**WAARSCHUWING:** Lees de instructiehandleiding om het risico op letsel te verminderen.

## Algemene veiligheidswaarschuwingen voor elektrisch gereedschap



**WAARSCHUWING! Lees alle veiligheidswaarschuwingen en alle instructies.** Het niet opvolgen van de waarschuwingen en instructies kan leiden tot een elektrische schok, brand en/of ernstig persoonlijk letsel.

### BEWAAR ALLE WAARSCHUWINGEN EN INSTRUCTIES ALS TOEKOMSTIG REFERENTIEMATERIAAL

De term „elektrisch gereedschap“ in de waarschuwingen verwijst naar uw (met een snoer) op de netspanning aangesloten elektrische gereedschap of naar (draadloos) elektrisch gereedschap met een accu.

#### 1) VEILIGHEID WERKPLAATS

- Houd het werkgebied schoon en goed verlicht.** Rommelige of donkere gebieden zorgen voor ongelukken.
- Bedien elektrische gereedschappen niet in een explosieve omgeving, zoals in de nabijheid van ontvlambare vloeistoffen, gassen of stof.** Elektrische gereedschappen veroorzaken vonken die het stof of de dampen kunnen doen ontbranden.
- Houd kinderen en omstanders op een afstand terwijl u een elektrisch gereedschap bedient.** Als u wordt afgeleid kunt u de controle over het gereedschap verliezen.

#### 2) ELEKTRISCHE VEILIGHEID

- Stekkers van elektrisch gereedschap moeten in het stopcontact passen. Pas de stekker nooit op enige manier aan. Gebruik geen adapterstekkers samen met geaard elektrisch gereedschap.** Niet aangepaste stekkers en passende contactdozen verminderen het risico op een elektrische schok.
- Vermijd lichamelijk contact met geaarde oppervlaktes zoals buizen, radiatoren, fornuizen en ijskasten.** Er bestaat een verhoogd risico op een elektrische schok als uw lichaam geaard is.
- Stel elektrisch gereedschap niet bloot aan regen of natte omstandigheden.** Als er water in een elektrisch gereedschap terecht komt, verhoogt dit het risico op een elektrische schok.
- Behandel het stroomsnoer voorzichtig. Gebruik het stroomsnoer nooit om het elektrische gereedschap te dragen of te**



*trekken, of de stekker uit het stopcontact te halen. Houd het snoer uit de buurt van warmte, olie, scherpe randen, of bewegende onderdelen. Beschadigde snoeren of snoeren die in de war zijn verhogen het risico op een elektrische schok.*

- e) *Als u een elektrisch gereedschap buitenshuis gebruikt, gebruikt u een verlengsnoer dat geschikt is voor gebruik buitenshuis. Het gebruik van een verlengsnoer dat geschikt is voor buitenshuis, vermindert het risico op een elektrische schok.*
- f) *Als het gebruik van een elektrisch gereedschap op een vochtige locatie onvermijdelijk is, gebruikt u een stroomvoorziening die beveiligd is met een aardlekschakelaar. Het gebruik van een aardlekschakelaar vermindert het risico op een elektrische schok.*

### 3) PERSOONLIJKE VEILIGHEID

- a) *Blijf alert, kijk wat u doet en gebruik uw gezonde verstand als u een elektrisch gereedschap bedient. Gebruik het gereedschap niet als u vermoeid bent of onder de invloed van drugs, alcohol of medicatie bent. Een moment van onoplettendheid tijdens het bedienen van elektrische gereedschappen kan leiden tot ernstig persoonlijk letsel.*
- b) *Gebruik een beschermende uitrusting. Draag altijd oogbescherming. Beschermende uitrusting zoals een stofmasker, antislip veiligheidsschoenen, een helm, of gehoorbescherming gebruikt in de juiste omstandigheden zal het risico op persoonlijk letsel verminderen.*
- c) *Vermijd onbedoeld starten. Zorg ervoor dat de schakelaar in de „off“ (uit) stand staat voordat u het gereedschap aansluit op de stroombron en/of accu, het oppakt of ronddraagt. Het rondragen van elektrische gereedschappen met uw vinger op de schakelaar of het aanzetten van elektrische gereedschappen waarvan de schakelaar aan staat, zorgt voor ongelukken.*
- d) *Verwijder alle stelsleutels of moersleutels voordat u het elektrische gereedschap aanzet. Een moersleutel of stelsleutel die in een ronddraaiend onderdeel van het elektrische gereedschap is achtergelaten kan leiden tot persoonlijk letsel.*
- e) *Rek u niet te ver uit. Blijf altijd stevig en in balans op de grond staan. Dit zorgt voor betere controle van het elektrische gereedschap in onverwachte situaties.*

- f) *Draag geschikte kleding. Draag geen loszittende kleding of sieraden. Houd uw haar, kleding en handschoenen uit de buurt van bewegende onderdelen. Loszittende kleding, sieraden of lang haar kunnen door bewegende delen worden gegrepen.*
- g) *Als er in apparaten wordt voorzien voor het aansluiten van stofverwijdering- of verzamelapparatuur, zorg er dan voor dat deze correct worden aangesloten en gebruikt. Het gebruik van een stofverzamelaar kan aan stof gerelateerde gevaren verminderen.*

### 4) GEBRUIK EN VERZORGING VAN ELEKTRISCH GEREEDSCHAP

- a) *Forceer het gereedschap niet. Gebruik het juiste elektrische gereedschap voor uw toepassing. Het juiste elektrische gereedschap voert de werkzaamheden beter en veiliger uit waarvoor het is ontworpen.*
- b) *Gebruik het gereedschap niet als de schakelaar het niet aan en uit kan zetten. Ieder gereedschap dat niet met de schakelaar kan worden bediend is gevaarlijk en moet worden gerepareerd.*
- c) *Haal de stekker uit het stopcontact en/ of neem de accu uit het gereedschap voordat u aanpassingen uitvoert, accessoires verwisselt, of het elektrische gereedschap opbergt. Dergelijke preventieve veiligheidsmaatregelen verminderen het risico dat het elektrische gereedschap per ongeluk opstart.*
- d) *Bewaar gereedschap dat niet wordt gebruikt buiten het bereik van kinderen en laat niet toe dat personen die onbekend zijn met het elektrische gereedschap of deze instructies het gereedschap bedienen. Elektrische gereedschappen zijn gevaarlijk in handen van ongetrainde gebruikers.*
- e) *Onderhoud elektrische gereedschappen. Controleer op verkeerde uitlijning en het grijpen van bewegende onderdelen, breuk van onderdelen en andere omstandigheden die de werking van het gereedschap nadelig kunnen beïnvloeden. Zorg dat het gereedschap voor gebruik wordt gerepareerd als het beschadigd is. Veel ongelukken worden veroorzaakt door slecht onderhouden gereedschap.*
- f) *Houd snijgereedschap scherp en schoon. Correct onderhouden snijgereedschappen met scherpe snijdranden lopen minder snel vast en zijn gemakkelijker te beheersen.*
- g) *Gebruik het elektrische gereedschap, de accessoires en gereedschapsonderdelen*

## NEDERLANDS

*enz. in overeenstemming met deze instructies, waarbij u rekening houdt met de werkomstandigheden en de werkzaamheden die dienen te worden uitgevoerd. Gebruik van het elektrische gereedschap voor werkzaamheden die anders zijn dan het bedoelde gebruik, kunnen leiden tot een gevaarlijke situatie.*

### 5) GEBRUIK EN VERZORGING VAN GEREEDSCHAP OP ACCU

- a) **Gebruik alleen de lader die door de fabrikant wordt opgegeven.** Een lader die geschikt is voor één accutype, kan een risico op brand veroorzaken indien gebruikt met een andere accu.
- b) **Gebruik elektrische gereedschappen uitsluitend met speciaal omschreven accu's.** Gebruik van andere accu's kan leiden tot letsel en brandgevaar.
- c) **Als de accu niet in gebruik is, dient u deze uit de buurt te houden van andere metalen voorwerpen zoals paperclips, munten, sleutels, spijkers, schroeven of andere kleine metalen voorwerpen die een verbinding van het ene contactpunt met het andere kunnen maken.** Het kortsluiten van de accucontactpunten samen kan brandwonden of brand veroorzaken.
- d) **Als het gereedschap te zwaar wordt belast, kan er vloeistof uit de accu lekken; vermijd contact hiermee. Als u per ongeluk hier toch mee in contact komt, spoelt u met water. Als de vloeistof in contact met de ogen komt, dient u daarnaast medische hulp in te roepen.** Vloeistof afkomstig uit de accu kan irritatie of brandwonden veroorzaken.

### 6) SERVICE

- a) **Zorg dat u gereedschap wordt onderhouden door een erkende reparateur die uitsluitend identieke vervangende onderdelen gebruikt.** Dit zorgt ervoor dat de veiligheid van het gereedschap blijft gegarandeerd.

## Veiligheidsvoorschriften voor alle zagen



**GEVAAR:**

- a) **Houd uw handen uit de buurt van de zaagomgeving en het zaagblad. Houd met uw andere hand de extra handgreep of het motorhuis vast.**  
Als u de zaagmachine met beide handen vasthoudt, kan het zaagblad ze niet verwonden.

### b) Grijp niet onder het werkstuk.

De beschermkap kan u onder het werkstuk niet tegen het zaagblad beschermen.

### c) Pas de zaagdiepte aan de dikte van het werkstuk aan.

Er dient minder dan een volledige tandhoogte onder het werkstuk zichtbaar te zijn.

### d) Houdt het te zagen werkstuk nooit in uw hand of op uw been vast. Klem het werkstuk op een stabiele ondergrond vast.

Het is belangrijk om het werkstuk goed te ondersteunen om het gevaar van contact met het lichaam, vastklemmen van het zaagblad of verlies van de controle te minimaliseren.

### e) Houd de machine alleen aan de geïsoleerde greepvlakken vast als u werkzaamheden uitvoert waarbij het zaagblad verborgen stroomleidingen of de eigen machinekabel kan raken.

Het contact met een onder spanning staande leiding zet ook de zichtbare metalen machinedelen onder spanning en leidt tot een elektrische schok.

### f) Gebruik bij het schulpen altijd een parallelaanslag of een langseleider.

Dit verbetert de zaagnauwkeurigheid en verkleint de mogelijkheid dat het zaagblad vastklemt.

### g) Gebruik altijd zaagbladen met de juiste maat en vorm (stervormig of rond) van het asgat. Zaagbladen die niet bij de montagegedelen van de zaagmachine passen, lopen niet rond, wat leidt tot controleverlies.

### h) Gebruik nooit beschadigde of verkeerde sluitringen of borgbout voor het zaagblad.

De sluitringen en borgbout voor het zaagblad zijn speciaal geconstrueerd voor deze zaagmachine, voor optimaal vermogen en optimale bedrijfszekerheid.

## Oorzaken en voorkoming van een terugslag

- een terugslag is de plotselinge reactie als gevolg van een vasthakend, klemmend of verkeerd afgesteld zaagblad, waardoor een ongecontroleerde zaagmachine uit het werkstuk omhoogkomt en in de richting van de gebruiker beweegt;

- als het zaagblad in de zich sluitende zaagsnede vasthaakt of vastklemt, wordt het geblokkeerd en slaat de motorkracht de machine in de richting van de gebruiker terug;
- als het zaagblad in de zaagsnede wordt gedraaid of verkeerd wordt gericht, kunnen de tanden van de achterste zaagbladrand in het oppervlak van het werkstuk vasthaken, waardoor het zaagblad uit de zaagsnede beweegt en achteruitspringt in de richting van de gebruiker.

Een terugslag is het gevolg van het verkeerd gebruik of onjuiste gebruiksomstandigheden van de zaagmachine.

Terugslag kan worden voorkomen door geschikte voorzorgsmaatregelen, zoals hieronder beschreven, te nemen.

- a Houd de zaagmachine met beide handen vast en houd uw armen zo dat u stand kunt houden ten opzichte van de terugslagkrachten. Blijf altijd opzij van het zaagblad en breng het zaagblad nooit in één lijn met uw lichaam.**  
Bij een terugslag kan de zaagmachine achteruit springen. De bedienende persoon kan de terugslagkrachten echter beheersen wanneer geschikte voorzorgsmaatregelen zijn getroffen.
- b Als het zaagblad vastklemt of het zagen om een andere reden wordt onderbroken, laat u de aan/uit-schakelaar los en houdt de zaagmachine in het materiaal rustig tot het zaagblad volledig stilstaat. Probeer nooit om de zaagmachine uit het werkstuk te verwijderen of de machine achteruit te trekken zolang het zaagblad beweegt of een terugslag kan optreden.**  
Spoor de oorzaak van het klemmen van het zaagblad op neem maatregelen om de oorzaak te voorkomen.
- c Als u een zaagmachine die in het werkstuk steekt weer wilt starten, centreert u het zaagblad in de zaagsnede en controleert of de zaagtanden niet in het materiaal zijn vastgehaakt.**  
Als het zaagblad klemt, kan het uit het werkstuk bewegen of een terugslag veroorzaken als de zaagmachine opnieuw wordt gestart.

- d Ondersteun grote platen om het risico van een terugslag door een klemmend zaagblad te beperken.**

Grote platen kunnen onder hun eigen gewicht doorbuigen. Platen moeten aan beide zijden worden ondersteund, in de buurt van de zaagsnede en aan de rand.

- e Gebruik geen stompe of beschadigde zaagbladen.**

Zaagbladen met stompe of verkeerd gerichte tanden maken een te nauwe zaagsnede, wat leidt tot een verhoogde wrijving, vastklemmen van het zaagblad of terugslag.

- f Zorg ervoor dat de instellingen voor de zaagdiepte en de zaaghoek voor het zagen vastgedraaid zijn.**

Als tijdens het zagen de instellingen veranderen, kan het zaagblad vastklemmen kan een terugslag optreden.

- g Wees extra voorzichtig bij het maken van een invallende zaagsnede in een bestaande wand of in een ander verborgen gedeelte.**

Het invallende zaagblad kan voorwerpen raken waardoor een terugslag kan optreden.

#### **Veiligheidsvoorschriften Onderste Beschermer**

- a Controleer voor elk gebruik of de onderste beschermkap correct sluit. Gebruik de zaagmachine niet als de onderste beschermkap niet vrij kan bewegen en niet onmiddellijk sluit. Klem of bind de onderste beschermkap nooit in de geopende stand vast.**

Als de zaagmachine op de vloer valt, kan de onderste beschermkap worden verbogen. Open de beschermkap met de terugtrekkende en controleer of hij vrij beweegt en bij alle zaaghoeken en zaagdiepten het zaagblad of andere delen niet aanraakt.

- b Controleer de functie van de veer voor de onderste beschermkap. Laat voor gebruik de beschermkap en de veer nakijken als zij niet naar behoren functioneren.**

Door beschadigde delen, plakkende aanslag of ophoping van spanen kan de onderste beschermkap vertraagd functioneren.

- c Open de onderste beschermkap alleen met de hand bij bijzondere zaagwerkzaamheden, zoals invallend zagen en haaks zagen.**

**Open de onderste beschermkap met de terugtrekhandel en laat hem los zodra het zaagblad in het werkstuk is binnengedrongen.**

Bij alle andere zaagwerkzaamheden moet de onderste beschermkap automatisch werken.

- d Let er altijd op dat de onderste beschermkap het zaagblad bedekt voordat u de zaagmachine op een werkbank of op de vloer legt.**

Een onbeschermd uitlopend zaagblad beweegt de zaagmachine tegen de zaagrichting en zaagt wat er in de weg komt. Let op de uitlooptijd van het zaagblad nadat de machine is uitgeschakeld.

#### **Aanvullende veiligheidsvoorschriften voor cirkelzagen**

- Draag gehoorbescherming. Blootstelling aan lawaai kan gehoorbeschadiging veroorzaken.
- Draag bij voorkeur een stofmasker.
- Gebruik geen zaagblad met een grotere of kleinere diameter dan is voorgeschreven. Voor de juiste specificaties van het zaagblad, zie technische gegevens. Gebruik alleen de bladen die in deze handleiding worden gespecificeerd en voldoen aan EN 847-1.
- Gebruik nooit doorslijpschijven.

#### **Bijkomende veiligheidsinstructies voor alle zagen met splijtmes**

- Gebruik het passende splijtmes voor het blad dat gebruikt wordt.** *Opdat het splijtmes zou werken moet het dikker zijn dan het lichaam van het blad maar dunner dan de tanden van het blad.*
- Regel het splijtmes zoals beschreven in deze handleiding.** *Onjuiste spatiëring, plaatsing en alignering kan ervoor zorgen dat het splijtmes niet doeltreffend is bij het vermijden van terugslag.*
- Opdat het splijtmes zou werken, moet het in het werkstuk vastzitten.** *Het splijtmes is niet doeltreffend bij het vermijden van terugslag tijdens korte sneden.*
- Bedien de zaag niet indien het splijtmes gebogen is.** *Zelfs een lichte storing kan de sluitsnelheid van een bescherming vertragen.*

#### **Overige risico's**

De volgende risico's zijn inherent aan het gebruik van cirkelzagen:

- Letsel als gevolg van het aanraken van ronddraaiende onderdelen of hete onderdelen van het gereedschap

Ondanks toepassing van de geldende veiligheidsvoorschriften en het aanbrengen van beveiligingen blijven bepaalde gevaren bestaan. Deze zijn:

- Gevaar voor gehoorbeschadiging.
- Gevaar voor beklemming van vingers bij het verwisselen van de accessoire.
- Gezondheidsrisico's veroorzaakt door het inademen van stof dat vrijkomt als u met hout werkt.

#### **Markering op het gereedschap**

De volgende pictogrammen staan op het gereedschap vermeld:



Lees gebruiksaanwijzing voor gebruik



Draag gehoorbescherming.



Draag oogbescherming.

#### **POSITIE DATUMCODE**

De datumcode, die ook het jaar van fabricage bevat, staat afgedrukt in de behuizing die het verbindingsstuk tussen het gereedschap en de accu vormt.

Voorbeeld:

2009 XX XX

Jaar van fabricage

#### **Belangrijke veiligheidsinstructies voor alle acculaders**

**BEWAAR DEZE INSTRUCTIES:** Deze gebruiksaanwijzing bevat belangrijke veiligheids- en bedieningsinstructies voor de DE9000 acculader.

- Lees voordat u de lader gebruikt alle instructies en waarschuwingsmarkeringen op de lader, accu, en product dat de accu gebruikt.



**GEVAAR:** Elektrocutiegevaar. Er staat 230 volt op de oplaadterminals. Niet doorboren met geleidende voorwerpen. Dit kan leiden tot een elektrische schok of elektrocutie.



**WAARSCHUWING:** Gevaar voor elektrische schok. Zorg dat er geen vloeistof in de lader komt. Dit kan leiden tot een elektrische schok.



**VOORZICHTIG:** Gevaar voor brandwonden. Laad om het risico van letsel te verminderen uitsluitend DEWALT oplaadbare accu's op. Andere accutypes kunnen uiteenspaten hetgeen tot persoonlijk letsel en schade leidt.



**VOORZICHTIG:** Onder bepaalde omstandigheden kunnen als de lader in de stroomvoorziening is gestoken de blootliggende laadcontacten in de lader worden kortgesloten door vreemde voorwerpen. Vreemde voorwerpen met een geleidende eigenschap zoals, maar niet beperkt tot, staalwol, aluminiumfolie of een opeenhoping van metaalpartikels dienen uit de buurt van de laadpunten te worden gehouden. Neem de lader altijd uit de stroomvoorziening als er zich geen accu in de holte bevindt. Neem het stroomsnoer van de lader uit het stopcontact voordat u deze gaat schoonmaken.

- **Probeer NIET om de accu op te laden met een andere acculader dan die in deze gebruiksaanwijzing staan beschreven.** De lader en de accu zijn speciaal ontworpen om met elkaar te functioneren.
- **Deze acculaders zijn niet bedoeld voor enig ander gebruik dan het opladen van DEWALT oplaadbare accu's.** Ieder ander gebruik kan leiden tot brandgevaar, elektrische schok of elektrocutie.
- **Stel de acculader niet bloot aan regen of sneeuw.**
- **Trek aan de stekker in plaats van aan het snoer als u de lader afkoppelt.** Dit vermindert het risico op schade aan de stekker en het stroomsnoer.
- **Zorg ervoor dat het stroomsnoer zo is gepositioneerd dat er niet op kan worden gelopen, over kan worden gestruikeld, of op een andere manier tot schade of problemen kan leiden.**
- **Gebruik geen verlengsnoer tenzij dit absoluut noodzakelijk is.** Het gebruik van een ongeschikt verlengsnoer kan leiden tot brandgevaar, een elektrische schok of elektrocutie.
- **Plaats geen voorwerpen op de acculader en plaats de acculader niet op een zachte ondergrond die de ventilatieopeningen kan**

**belemmeren en tot excessieve interne hitte kan leiden.** Plaats de acculader niet in de buurt van een warmtebron. De acculader wordt geventileerd door openingen in de bovenzijde en de onderzijde van de behuizing.

- **Gebruik de acculader niet met een beschadigd snoer of beschadigde stekker - vervang deze onmiddellijk.**
- **Gebruik de acculader niet wanneer deze een zware klap heeft gehad, is laten vallen of anderszins beschadigd is.** Breng deze bij een erkend servicecentrum.
- **Demonteer de acculader niet; breng deze bij een geautoriseerd servicecentrum als onderhoud of reparatie nodig is.** Het onjuist opnieuw monteren kan leiden tot een elektrische schok, elektrocutie of brand.
- **Ontkoppel de lader van de stroomvoorziening voordat u deze gaat reinigen. Dit zal het risico op een elektrische schok verminderen.** Het verwijderen van de accu vermindert dit risico niet.
- **Probeer NOOIT 2 laders op elkaar aan te sluiten.**
- **De acculader is ontworpen om te worden gebruikt op standaard 230V huishoudstroom. Probeer de lader niet op enig ander voltage uit.** Dit geldt niet voor de transportlader.

#### BEWAAR DEZE INSTRUCTIES

#### Laders

De DE9000 oplader werkt op 28 V en 36 V Li-Ion accu's.

Deze laders hebben geen aanpassingen nodig en zijn ontworpen voor een gemakkelijke bediening.

#### Opladprocedure (fig. A, B)



**GEVAAR:** Elektrocutiegevaar. Er staat 230 volt op de oplaadterminals. Niet doorboren met geleidende voorwerpen. Gevaar voor een elektrische schok of elektrocutie.

1. Steek de acculader (15) in een geschikt stopcontact voordat u de accu erin plaatst.
2. Plaats de accu in de lader. De lader is voorzien van een oplaadmeter met drie lampjes die knipperen naar gelang de status van de lading van de accu.
3. Het voltooiën van het opladen wordt aangegeven doordat het rode lampje continu ON (AAN) blijft. De accu is volledig opgeladen en kan nu worden gebruikt of in de lader worden gelaten.

## NEDERLANDS

**OPMERKING:** Om maximale prestaties en levensduur van de Li-Ion accu's te garanderen laadt u de accu tenminste 10 uur voor het eerste gebruik op.

### Oplaadproces

Zie voor de oplaadstatus van de accu de onderstaande tabel.

Oplaadstatus	
1 lampje knippert	< 33%
1 lampje knippert, 1 lampje aan	33–66%
1 lampje knippert, 2 lampjes aan	66–99%
3 lampjes aan	100%

### Automatisch verversen

De automatische verversingsmodus maakt de individuele cellen in de accu op de piekcapaciteit gelijk of balanceert ze. Accu's dienen wekelijks te worden opgeladen of telkens als de accu niet meer dezelfde hoeveelheid werk levert.

Om uw accu te verversen plaatst u de accu zoals gebruikelijk in de oplader. Laat de accu tenminste 10 uur in de acculader.

### Hete/koude accuvertraging

Als de oplader detecteert dat een accu te heet of te koud is, begint deze automatisch met een hete/koude accuvertraging, waarbij het opladen wordt uitgesteld totdat de accu een geschikte temperatuur heeft bereikt. De oplader schakelt vervolgens automatisch naar de oplaadmodus voor de accu. Deze functionaliteit verzekert u van maximale levensduur van de accu.

### UITSLUITEND LI-ION ACCU'S

Li-Ion accu's zijn ontworpen met een elektronisch beschermingssysteem dat de accu beschermt tegen te lang opladen, oververhitting en bijna volledige ontlading.

Het gereedschap schakelt automatisch uit als het elektronische beschermingssysteem in werking treedt. Als dit gebeurt, plaatst u de Li-Ion accu in de lader totdat deze volledig is opgeladen.

### Belangrijke veiligheidsinstructies voor alle accu's

Als u vervangende accu's bestelt, zorg er dan voor dat u het catalogusnummer en voltage vermeldt.

De accu is niet volledig opgeladen als deze uit de verpakking komt. Voordat u de accu en oplader gebruikt, dient u de onderstaande veiligheidsinstructies te lezen. Volg vervolgens de oplaadprocedures zoals die zijn uitgelegd.

### LEES ALLE INSTRUCTIES

- **Laad de accu niet op en gebruik deze niet in een explosieve omgeving, zoals in de nabijheid van ontvlambare vloeistoffen, gassen of stof.** Het plaatsen van de accu in of verwijderen van de accu uit de acculader kan ervoor zorgen dat het stof of de dampen ontbranden.
- Laad de accu's uitsluitend met DEWALT laders op.
- **NIET** overgieten met of plaatsen in water of andere vloeistoffen.
- **Bewaar of gebruik het gereedschap en de accu niet op plaatsen waar de temperatuur 40 °C bereikt of overstijgt (zoals een buitenkeet of metalen gebouw in de zomer).**



**GEVAAR:** Probeer nooit de accu te openen om welke reden dan ook. Plaats de accu niet in de oplader wanneer deze gebroken of beschadigd is oefen geen kracht op de accu uit, laat deze niet vallen en beschadig ze niet. Gebruik een accu of oplader niet wanneer deze een zware klap heeft gekregen, is laten vallen, er overheen is gereden of op enigerlei wijze is beschadigd (d.w.z. doorboord met een spijker, geslagen met een hamer, erop getrapt is). Dit kan leiden tot een elektrische schok of elektrocutie. Beschadigde accu's dienen naar het servicecentrum te worden gebracht voor recycling.



**VOORZICHTIG: Plaats het gereedschap als het niet in gebruik is op de zijkant op een stabiele ondergrond waar er niet overheen kan worden gestruikeld of het zelf kan vallen.** Sommige gereedschappen met grote accu's staan rechtop op de accu maar kunnen gemakkelijk worden omgestoten.

### SPECIEKE VEILIGHEIDSLINSTRUCTIES VOOR LITHIUM ION (Li Ion)

- **Verbrand de accu niet, zelfs niet als deze ernstig beschadigd is of volledig verbruikt.** De accu kan in vuur exploderen. Als lithium ion accu's worden verbrand, komen giftige dampen en materialen vrij.
- **Als de inhoud van de accu in contact met de huid komt, wast u dit onmiddellijk af met water en een milde zeep.** Als accuvloeistof in de ogen komt spoelt u 15 minuten met water in het geopende oog, of totdat de irritatie stopt. Als medische hulp nodig is dient u te vermelden

dat de accuelektrolyt is samengesteld uit een mengsel van vloeibare organische carbonaten en lithiumzouten.

- **De inhoud van geopende accucellen kan irritatie aan de luchtwegen veroorzaken.**

Zorg voor frisse lucht. Zoek als de symptomen aanhouden medische hulp.



**WAARSCHUWING:** Gevaar voor brandwonden. Accuvloeistof kan ontvlambaar zijn als deze aan een vonk of vlam wordt blootgesteld.

### Transport

DEWALT Li-Ion-accu's zijn in overeenstemming met het handboek UN Manual of Tests and Criteria (ST/SG/AC. 10/11/Rev.3 Deel III, Onderafdeling 38,3) conform de UN Aanbevelingen over het Transport van Gevaarlijke Stoffen.

- De accu's hebben een effectieve bescherming tegen interne overdruk en kortsluiting.
- Er zijn de vereiste maatregelen getroffen ter voorkoming van breuk door geweld en gevaarlijke tegenstroom.
- Het equivalente lithiumgehalte ligt onder de relevante grenswaarde.

DEWALT Li-Ion-accu's zijn vrijgesteld van nationale en internationale bepalingen die gelden voor gevaarlijke stoffen. Deze bepalingen treden toch in werking wanneer meerdere accu's tegelijk getransporteerd worden.

- Zorg ervoor dat de accu's verpakt worden in overeenstemming met de bepalingen voor gevaarlijke stoffen zoals hierboven beschreven, om kortsluiting te voorkomen.

### Accu

#### ACCUTYPE

De DC310 werkt op 28 volt Li-Ion accu's.

De DC300 werkt op 36 volt Li-Ion accu's.

### Aanbevelingen voor opslag

1. De beste plaats om het apparaat op te bergen is koel en droog, uit direct zonlicht en niet in overmatige hitte of koude. Voor optimale accuprestaties en levensduur bergt u accu's op bij kamertemperatuur als deze niet in gebruik zijn.

**OPMERKING:** Li-Ion accu's dienen volledig te zijn opgeladen als ze worden opgeborgen.

2. Langdurige opslag zal de accu of de oplader niet beschadigen. Onder de juiste omstandigheden kunnen ze tot maximaal 5 jaar worden opgeslagen.

### Labels op de oplader en op de accu

De labels op de oplader en op de accu laten de volgende pictogrammen zien:



Lees voor het gebruik de handleiding



Voor oplaadduur zie technische gegevens.



Niet aan water blootstellen



Niet met geleidende voorwerpen aan de contactpunten komen



Geen beschadigde accu's laden



Geen beschadigde opladers gebruiken



Alleen laden bij temperaturen tussen 4 °C en 40 °C



Beschadigd snoer direct laten vervangen



Probleem met de oplader



Probleem met de accu



Versleten accu's dienen op milieubewuste wijze te worden verwerkt



Verbrand de accu nooit



Alleen laden met speciale DEWALT-opladers



## NEDERLANDS

### Inhoud van de verpakking

De verpakking bevat:

- 1 Snoerloze cirkelzaag
- 1 Zaagblad (DT1211)
- 1 Inbussleutel
- 1 Accu (DC300K/DC310K)
- 2 Accu's (DC300KL/DC310KL)
- 1 Oplader
- 1 Transportkoffer (alleen voor K-modellen)
- 1 Handleiding
- 1 Onderdelentekening

**N.B.:** Accu's en opladers zijn niet inbegrepen bij N-modellen.

- Controleer de machine, losse onderdelen en accessoires op transportschade.
- Lees deze handleiding rustig en zorgvuldig door voordat u met de machine gaat werken.

### Beschrijving (fig. A)



**WAARSCHUWING:** Verander nooit het elektrische gereedschap of enig onderdeel daarvan. Dit kan leiden tot schade of lichamelijke verwondingen.

- 1 Aan/uit-schakelaar
- 2 Ontgrendelknop
- 3 Voorhandgreep
- 4 Spindelblokkering
- 5 Stofafzuigadapter
- 6 Zaagschoen
- 7 Hefboom van onderste beschermkap
- 8 Onderste beschermkap
- 9 Zaagblad
- 10 Hendel voor het afschuiven
- 11 Markering
- 12 Hendel voor de zaagdiepte-instelling
- 13 Accu
- 14 Ontgrendelingsknop
- 15 Oplader
- 16 Oplaadindicaties (rood)

### GEBRUIKSDOEL

De DC300/310 zware cirkelzagen zijn ontworpen voor professionele zaagtoepassingen op verschillende werklocaties (d.w.z. bouwterreinen).

**GEBRUIK ZE NIET** bij natte omstandigheden of in de aanwezigheid van ontvlambare vloeistoffen of gassen.

Deze zware cirkelzagen zijn professionele elektrische gereedschappen.

**LAAT GEEN** kinderen in contact met het gereedschap komen. Toezicht is vereist als onervaren gebruikers dit gereedschap bedienen.

### Elektrische veiligheid

De elektrische motor is slechts voor één voltage ontworpen. Controleer altijd of het voltage van de accu overeenkomt met het voltage op het typeplaatje. Zorg er ook voor dat het voltage van uw oplader overeenkomt met dat van uw stroomvoorziening.



Uw DEWALT oplader is dubbel geïsoleerd in overeenstemming met EN 60335; daarom is geen aarding nodig.

Als het stroomsnoer is beschadigd, moet het worden vervangen door een speciaal geprepareerd snoer dat leverbaar is via het DEWALT servicecentrum.

### Gebruik van verlengsnoeren

Gebruik verlengsnoeren alleen in uiterste noodzaak. Gebruik een goedgekeurd snoer dat beantwoordt aan het vermogen van de oplader (zie technische gegevens). De minimum geleiderdikte is 1 mm<sup>2</sup>; de maximum snoerlengte is 30 m.

Als u een haspel gebruikt, dient u het snoer altijd volledig af te rollen.

### Monteren en instellen



**WAARSCHUWING:** Verwijder vóór het monteren en instellen altijd de accu uit de machine.



**WAARSCHUWING:** Schakel de machine altijd uit alvorens de accu aan te brengen of te verwijderen.



**WAARSCHUWING:** Gebruik uitsluitend DEWALT-accu's en -opladers.

### Aanbrengen en verwijderen van de accu (fig. A)

- Breng de accu (13) aan door hem op een lijn met de houder op de machine te brengen. Schuif de accu in de houder en duw totdat de accu op zijn plaats vastklikt.
- Verwijder de accu door de ontgrendelknop (14) in te drukken en gelijktijdig de accu uit de houder te trekken.



**Instellen van de maximum zaagdiepte (fig. A, C)**

- Draai de hendel van de zaagdiepte-instelling (12) los.
- Beweeg de bodemplaat (6) totdat de gewenste zaagdiepte bereikt wordt.
- Draai de hendel van de zaagdiepte-instelling (12) weer vast.



**WAARSCHUWING:** Voor optimale resultaten het zaagblad ongeveer 3 mm door het werkstuk heen laten zagen (zie inzet in figuur C).

**Aanpassen van de helling (fig. D)**

De helling van de hoek kan worden aangepast tussen 0° en 50°.

- Maak de hellingaanpassingshendel of -knop (10) los.
- Stel de hellinghoek in door de zaagvoet (6) te kantelen tot de markering de gewenste hoek aangeeft op de schaal.
- Zet de hellingaanpassingshendel of -knop (10) vast.

**Voetaanpassing voor insnijdingen van 90° (fig. D)**

- Pas de zaag aan op een helling van 0°.
- Trek de zaagbladbescherming in met de hendel (7) en plaats de zaag op de zaagbladzijde.
- Maak de hellingaanpassingshendel of -knop (10) los.
- Zet een vierkant tegen het blad en de voet om de instelling van 90° aan te passen.

**Het zaagblad vervangen (fig. E)**

**DC300**

- Druk op de bladvergrendelingsknop (4) en draai aan de spoel tot het blad stopt te draaien.
- Trek aan de hendel op de bladklemschroef (17). Houd de hendel vast en maak de bladklemschroef los door deze linksom te draaien.
- Trek de onderste bladbescherming (8) terug met behulp van de hendel (7) en vervang het blad (9). Plaats de sluit-ringen (18, 19) terug op de juiste positie.
- Controleer de draairichting van het blad.

- Schroef de bladklemschroef (17) er met de hand op om de sluitring in positie te houden. Rechtsom draaien.
- Druk op de bladvergrendelingsknop (4).
- Trek aan de hendel op de bladklemschroef (17). Zet, terwijl u de hendel vasthoudt, de bladklemschroef vast door deze rechtsom te draaien.

**DC310**

- Druk op de bladvergrendelingsknop (4) en schroef de bladklemschroef (17) los door deze linksom te draaien met de inbussleutel die met het gereedschap is meegeleverd.
- Trek de onderste bladbescherming (8) terug met behulp van de hendel (7) en vervang het blad (9). Plaats de sluit-ringen (18, 19) terug op de juiste positie.
- Controleer de draairichting van het blad.
- Schroef de bladklemschroef (17) er met de hand op om de sluitring in positie te houden. Rechtsom draaien.
- Druk op de bladvergrendelingsknop (4) en draai aan de spoel tot het blad stopt te draaien.
- Draai de bladklemschroef (17) goed vast met de inbussleutel.

**Het splijtmes aanpassen (fig. E, DC310)**

Raadpleeg voor de juiste aanpassing van het splijtmes (21), de bijlage bij figuur E, DC310. Pas de ruimte van het splijtmes aan na vervanging van het zaagblad of indien nodig.

- Maak de schroef (20) los en trek het splijtmes uit tot de maximale lengte.
- Pas de ruimte aan en zet de schroef vast.

**Voor gebruik**

- Zorg dat de accu (helemaal) is opgeladen.
- Zorg dat de accu goed op de plaats zit.
- Controleer of alle beschermkappen juist gemonteerd zijn. De beschermkap van het zaagblad moet gesloten zijn.
- Controleer de draairichting van het zaagblad (zie pijl op het blad).

**BEDIENING**



**WAARSCHUWING:** Om het gevaar op ernstig persoonlijk letsel te verminderen, zet u het gereedschap uit en ontkoppelt u het van de

**stroomvoorziening, voordat u enige aanpassing maakt of hulpstukken of accessoires verwijdert/installeert.**

## Instructies voor gebruik



### WAARSCHUWING:

- Neem altijd de veiligheidsinstructies in acht en houdt u aan de geldende voorschriften.
- Zet het werkstuk stevig vast.
- Oefen geen overmatige druk uit op de machine. Geef geen zijdelingse druk op het zaagblad.
- Voorkom overbelasting.

## Juiste positie van de handen (fig. F)



**WAARSCHUWING:** Om het risico op ernstig persoonlijk letsel te verminderen, dient u **ALTIJD** de handen in de juiste positie te hebben, zoals afgebeeld.



**WAARSCHUWING:** Om het risico op ernstig persoonlijk letsel te verminderen, houdt u het **ALTIJD** stevig vast, anticiperend op een plotselinge reactie.

De juiste positie van de handen betekent één hand aan de voorste handgreep (3), terwijl u met de andere hand de hoofdgreep (22) vasthoudt.

## In- en uitschakelen (fig. A)

Om veiligheidsredenen is de aan/uit-schakelaar (1) van uw machine voorzien van een ontgrendelknop (2).

- Druk op de ontgrendelknop.
- Druk de aan/uit-schakelaar (1) in om de machine in te schakelen. Zodra de aan/uit-schakelaar wordt losgelaten, treedt de vergrendeling in werking zodat de machine niet per ongeluk gestart kan worden.



**WAARSCHUWING:** Schakel de machine nooit aan of uit terwijl het zaagblad in contact is met het werkstuk of andere materialen.

## Het gereedschap geleiden (fig. A, F)

- Klem het werkstuk met de verkeerde kant naar boven vast.
- Volg de op het werkstuk getekende lijn m.b.v. de markering (11). De markering staat op een lijn met de linkerzijde van het zaagblad wanneer

de afschuinhoek op 50° staat. De markering staat op een lijn met de rechterzijde van het zaagblad wanneer de afschuinhoek op 0° staat.

## Afschuinen

- Stel de gewenste hoek in. De afschuinvergrendeling vergrendelt automatisch bij 22,5° en 45°. Houd voor tussenliggende hoeken de zaagschoen stevig vast en zet hem op zijn plaats vast.

## Dicht langs de rand zagen (fig. A, F)

- Meet en teken de gewenste zaagsnede af.
- Trek de onderste zaagbladbeschermer terug.
- Laat de voorkant van de zaagschoen op het werkstuk rusten. Zorg ervoor dat het blad op de zaaglijn is geplaatst.
- Laat de onderste zaagbladbeschermer los en laat hem op het werkstuk rusten. Zorg ervoor dat het blad niet in aanraking met het werkstuk komt.
- Schakel het gereedschap in en voer het blad op volle snelheid in het materiaal, houd het gereedschap stevig tegen het werkstuk.



## Stofafzuiging (fig. A)

Uw machine is voorzien van een stofafzuigadapter (5).

- Sluit een stofafzuiger aan die voldoet aan de geldende richtlijnen voor stofemissie. De stofzuigerslangen van de meest gangbare stofafzuigsystemen passen direct op de stofafzuigopening.



**WAARSCHUWING:** Gebruik bij het zagen van metaal een stofafzuiger met vonkendover.

Uw dealer verstrekt u graag de nodige informatie over de juiste accessoires.

## ONDERHOUD

Uw DEWALT-machine is ontworpen om gedurende lange tijd probleemloos te functioneren met een minimum aan onderhoud. Een juiste behandeling en regelmatige reiniging van de machine garanderen een hoge levensduur.



**Smering**

Uw machine heeft geen extra smering nodig.



**Reiniging**



**WAARSCHUWING:**

- Trek de stekker van de oplader uit het stopcontact voordat u de behuizing met een zachte doek reinigt.
- Verwijder de accu voordat u de machine reinigt.
- Houd de ventilatiesleuven vrij en maak de behuizing regelmatig schoon met een zachte doek.

**Optionele toebehoren**



**WAARSCHUWING:** Omdat accessoires, behalve die van DEWALT, niet zijn getest in combinatie met dit product, kan het gebruik van dergelijke accessoires met dit gereedschap gevaarlijk zijn. Om het risico van letsel te beperken, mogen uitsluitend toebehoren worden gebruikt bij dit product die worden aanbevolen door DEWALT.

Raadpleeg uw dealer voor verder informatie over de geschikte toebehoren.

**Milieu**



Gescheiden inzameling. Dit product mag niet met het gewone huishoudelijke afval worden weggegooid.

Wanneer uw oude DEWALT-product aan vervanging toe is of het u niet langer van dienst kan zijn, gooi het dan niet bij het huishoudelijk afval. Zorg ervoor dat het product gescheiden kan worden ingezameld.



Door gebruikte producten en verpakkingen gescheiden in te zamelen, worden de materialen gerecycled en opnieuw gebruikt. Hergebruik van gerecyclede materialen voorkomt milieuvuiling en vermindert de vraag naar grondstoffen.

Inzamelpunten voor gescheiden inzameling van elektrische huishoudproducten bij gemeentelijke vuilnisbergen of bij de verkoper waar u een nieuw product koopt, kunnen aan plaatselijke voorschriften gebonden zijn.

DEWALT biedt de mogelijkheid tot inzamelen en recyclen van afgedankte DEWALT-producten. Om gebruik te maken van deze service, retourneert u het product naar een van de erkende servicecentra, die deze producten voor ons verzamelt.

U kunt het adres van het dichtstbijzijnde servicecentrum opvragen via de adressen op de achterzijde van deze handleiding. U kunt ook een lijst van onze servicecentra en meer informatie m.b.t. onze klantenservice vinden op het volgende Internet-adres: [www.2helpU.com](http://www.2helpU.com)



Li-ION

**Accu**

De accu met een lange levensduur moet worden opgeladen als deze niet meer voldoende voeding levert bij werkzaamheden die eerder probleemloos werden uitgevoerd. Voer de accu aan het einde van de technische levensduur op een milieuvriendelijke manier af.

- Laat de accu volledig leeglopen en verwijder hem vervolgens uit de machine.
- Li-ion-accu's zijn recycleerbaar. Breng ze naar uw handelaar of uw plaatselijke verwerkingscentrum.

De ingezamelde accu's worden dan op een milieuvriendelijke manier gerecycled of afgevoerd.

## GARANTIE

DEWALT vertrouwt op de kwaliteit van zijn producten en biedt een uitstekende garantie aan voor professionele gebruikers van het product. Deze garantieverklaring komt in aanvulling op, en beïnvloedt op geen enkele wijze uw contractuele rechten als een professioneel gebruiker of uw wettelijke rechten als een privé, niet-professioneel gebruiker. De garantie is geldig binnen het grondgebied van de Lidstaten van de Europese Unie en de Europese Vrijhandelszone.

### • 30 DAGEN NIET GOED GELD TERUG GARANTIE •

Als u niet volkomen tevreden bent over de prestaties van uw DEWALT gereedschap, kunt u dit gewoon binnen 30 dagen terugbrengen, compleet met de originele onderdelen zoals u het aankocht, bij het verkooppunt. U krijgt uw geld volledig vergoed. Het product moet blootgesteld zijn geweest aan redelijke slijtage en u dient een aankoopbewijs te overleggen.

### • EEN JAAR GRATIS ONDERHOUDSCONTRACT •

Als u onderhoud aan uw DEWALT gereedschap nodig hebt gedurende de 12 maanden volgend op uw aankoop, wordt dit gratis uitgevoerd door een erkende DEWALT reparateur. U dient een aankoopbewijs te overleggen. Inclusief arbeidskosten. Exclusief accessoires en reserveonderdelen, tenzij deze defect raakten en onder de garantie vielen.

### • EEN JAAR VOLLEDIGE GARANTIE •

Als uw DEWALT product defect raakt als gevolg van verkeerd materiaal of onjuiste constructie binnen 12 maanden na de datum van aankoop, garandeert DEWALT alle defecte onderdelen gratis te vervangen of – naar onze beoordeling – het apparaat gratis te vervangen, op voorwaarde dat:

- Het product niet verkeerd gebruikt is;
- Het product is blootgesteld aan redelijke slijtage;
- Er geen reparaties zijn ondernomen door niet-geautoriseerde personen;
- U een aankoopbewijs kunt overleggen;
- Het product compleet met alle originele onderdelen wordt geretourneerd.

Als u een schadeclaim wilt indienen, neem dan contact op met uw verkoper of zoek de locatie op van de dichtstbijzijnde erkende DEWALT reparateur in de DEWALT catalogus, of neem contact op met uw DEWALT kantoor via het adres dat in deze handleiding staat vermeld. Een lijst van erkende DEWALT reparateurs en volledige details over onze after sales service zijn ook te vinden op internet via: **[www.2helpU.com](http://www.2helpU.com)**.

# OPPLADBAR SIRKELSAG DC300/DC310

## Gratulerer!

Du har valgt et DEWALT verktøy. Årelang erfaring, konstant produktutvikling og fornyelse gjør DEWALT til en av de mest pålitelige partnere for profesjonelle brukere.

## Tekniske data

		DC300	DC310
Spenning	$V_{DC}$	36	28
Type		1	1
Utgangseffekt (max)	W	940	700
Turtall, ubelastet	$\text{min}^{-1}$	4.000	3.850
Bladdiameter	mm	184	165
Snittdybde	mm	62	55
Utsparingsdiameter	mm	20	20
Justere avfasingsvinkelen		0 - 50°	0 - 50°
Vekt	kg	3,7	3,15

$L_{PA}$ (lydtrykk)	dB(A)	97	97
$K_{PA}$ (lydtrykk usikkerhet)	dB(A)	4,5	4,5
$L_{WA}$ (lydeffekt)	dB(A)	106	106
$K_{WA}$ (lydeffekt usikkerhet)	dB(A)	3	3

Totalverdier vibrasjon (triax vector sum) bestemt iht. EN 60745:

Vibrasjonsutslippsverdi $a_h$			
$a_h =$	$\text{m/s}^2$	< 2,5	< 2,5
Usikkerhet K =	$\text{m/s}^2$	1,5	1,5

Nivået for vibrasjonsutslipp angitt i dette informasjonsbladet er blitt målt iht. standardiserte tester gitt i EN 60745, og kan brukes til å sammenligne ett verktøy med et annet. Det kan brukes til forberedende vurdering av eksponering.



**ADVARSEL:** Angitt nivå for vibrasjonsutslipp gjelder for hovedbruksområdene for verktøyet. Dersom verktøyet brukes i andre bruksområder, med annet tilbehør eller er dårlig vedlikeholdt, kan vibrasjonsutslippene avvike. Dette kan øke eksponeringsnivået betydelig for hele arbeidsperioden.

En vurdering av nivået for vibrasjonseksponeringen bør også tas med i beregningen når verktøyet er

slått av eller når det går uten faktisk å gjøre en jobb. Dette kan redusere eksponeringsnivået betydelig for hele arbeidsperioden.

Sett i verk ekstra sikkerhetstiltak for å beskytte operatøren mot følgene fra vibrasjon, som f.eks.: Holde ved like verktøy og tilbehør, holde hendene varme, organisere arbeidsmønster.

Batteripakke		DE9360	DE9280
Spenning	$V_{DC}$	36	28
Kapasitet	Ah	2,2	2,2
Vekt	kg	1,0	0,92

Lader		DE9000
Nettspenning	$V_{AC}$	230
Ladetid (ca.)	min	60
Vekt	kg	0,9

## Sikring:

Europa	230 V verktøy 10 A, nettspenning
--------	-------------------------------------

## Definisjoner: Retningslinjer for sikkerhet

Definisjonene under beskriver alvorlighetsgraden for hvert signalkodeord. Vennligst les håndboken og legg merke til disse symbolene.



**FARE:** Indikerer en overhengende farlig situasjon som **vil** føre til **død eller alvorlige personskader** hvis den ikke avverges.



**ADVARSEL:** Indikerer en potensielt farlig situasjon som **kan** føre til **død eller alvorlige personskader** hvis den ikke avverges.



**FORSIKTIG:** Indikerer en potensielt farlig situasjon som **kan** føre til **små eller moderate personskader** hvis den ikke avverges.

**MERK:** Angir en arbeidsmåte som **ikke er relatert til personskader**, men som **kan** føre til **skader på utstyr** hvis den **ikke unngås**.

## NORSK



Betegner fare for elektrosjokk.



Betegner fare for brann.

### CE-sikkerhetserklæring

#### MASKINERIDIREKTIV



#### DC300/DC310

DEWALT erklærer at de produktene som er beskrevet under "tekniske data" er i samsvar med:

98/37/EC (fram til 28. des. 2009); 2006/42/EC (fra 29. des. 2009); EN 60745-1, EN 60745-2-5.

Disse produktene er også i samsvar med direktiv 2004/108/EC. For mer informasjon, vennligst kontakt DEWALT på følgende adresser eller se baksiden av håndboken.

Undertegnede er ansvarlig for sammenstillingen av den tekniske filen og fremsetter denne erklæringen på vegne av DEWALT.

Horst Grossmann  
visepresident teknikk og produktutvikling  
DEWALT, Richard-Klinger-Strasse 11,  
D-65510, Idstein, Tyskland

15.09.2009



**ADVARSEL:** For å redusere skaderisikoen, les brukerhåndboken.

### Generelle sikkerhetsadvarsler for elektriske verktøy



**ADVARSEL! Les alle sikkerhetsadvarsler og alle instruksjoner.** Manglende overholdelse av advarslene og instruksjonene kan resultere i elektrisk sjokk, ild og/eller alvorlig skade.

#### TA VARE PÅ ALLE ADVARSLER OG INSTRUKSJONER FOR FREMTIDIG BRUK

Uttrykket "elektrisk verktøy" i advarslene henviser til ditt strømdrevne (med ledning) elektriske verktøy eller ditt batteridrevne (uten ledning) elektriske verktøy.

### 1) SIKKERHET PÅ ARBEIDSRÅDET

- Hold arbeidsområdet godt opplyst.** Rotete eller mørke områder er en invitasjon til ulykker.
- Ikke bruk elektriske verktøy i eksplosive omgivelser, slik som i nærheten av antenkelige væsker, gasser eller støv.** Elektrisk verktøy skaper gnister som kan antenne støv eller gasser.
- Hold barn og tilskuere borte mens du bruker et elektrisk verktøy.** Distraksjoner kan føre til at du mister kontrollen.

### 2) ELEKTRISK SIKKERHET

- Støpselet til elektriske verktøy må passe til stikkkontakten. Aldri modifierer støpselet på noen måte. Ikke bruk adaptere med jordede elektriske verktøy.** Umodifiserte støpsler og stikkontakter som passer vil redusere risikoen for elektrisk sjokk.
- Unngå kroppskontakt med jordete overflater slik som rør, radiatorer, komfyrer og kjøleskap.** Det finnes en økt risiko for elektrisk sjokk dersom kroppen din er jordet.
- Ikke eksponer elektriske verktøy for regn eller våte forhold.** Dersom det kommer vann inn i et elektrisk verktøy vil det øke risikoen for elektrisk sjokk.
- Ikke bruk ledningen feil. Aldri bruk ledningen til å bære, trekke eller dra ut støpselet til det elektriske verktøyet. Hold ledningen borte fra varme, olje, skarpe kanter eller bevegelige deler.** Skadede eller innviklede ledninger øker risikoen for elektrisk sjokk.
- Når du bruker et elektrisk verktøy utendørs, bruk en skjoteledning som er egnet for utendørs bruk.** Bruk av en skjoteledning beregnet for utendørs bruk reduserer risikoen for elektrisk sjokk.
- Dersom bruk av et elektrisk verktøy på et fuktig sted er uunngåelig, bruk en strømkilde med jordfeilbryter (RCD).** Bruk av jordfeilbryter (RCD) reduserer risikoen for elektrisk sjokk.

### 3) PERSONLIG SIKKERHET

- Hold deg våken, hold øye med det du gjør og bruk sunn fornuft når du bruker et elektrisk verktøy. Ikke bruk et elektrisk verktøy dersom du er trøtt eller er påvirket av medikamenter, narkotika eller alkohol.** Ett øyeblikks uoppmerksomhet under bruk av elektriske verktøy kan føre til alvorlig personskade.
- Bruk personlig verneutstyr. Bruk alltid vernebriller.** Verneutstyr slik som støvmaske, skiisikre vernesko, hjelm, eller hørselsvern brukt under passende forhold vil redusere personskader.

- c) **Unngå utilsiktet oppstart. Sikre at bryteren er i av-stillingen før du kobler til strømkilden og/eller batteripakken, plukker opp eller bærer verktøyet.** Å bære elektriske verktøy med fingeren på bryteren eller å sette inn støpselet mens elektriske verktøy har bryteren på øker faren for ulykker.
- d) **Fjern eventuelle justeringsnøkler før du slår på det elektriske verktøyet.** En nøkkel som er festet til en roterende del av det elektriske verktøyet kan føre til personskade.
- e) **Ikke strekk deg for langt. Ha godt fotfeste og stå støtt hele tiden.** Dette fører til at du har bedre kontroll over det elektriske verktøyet ved uventede situasjoner.
- f) **Bruk egnet antrekk. Ikke ha på deg løstsittende klær eller smykker. Hold hår, antrekk og hansker borte fra bevegelige deler.** Løstsittende antrekk, smykker eller langt hår kan bli fanget opp av bevegelige deler.
- g) **Hvis apparatet er utstyrt for tilkobling av støvutsugings- og -oppsamlingsinnretning, må du sørge for at disse er koblet til og ordentlig sikret.** Bruk av støvoppsamlere kan redusere støvrelaterte farer.
- 4) BRUK OG VEDLIKEHOLD AV ELEKTRISKE VERKTØY**
- a) **Ikke bruk kraft på verktøyet. Bruk det elektriske verktøyet som situasjonen krever.** Det riktige elektriske verktøyet vil gjøre jobben bedre og tryggere ved den hastigheten det ble konstruert for.
- b) **Ikke bruk verktøyet hvis bryteren ikke kan slå verktøyet av eller på.** Ethvert elektrisk verktøy som ikke kan kontrolleres med bryteren er farlig og må repareres.
- c) **Koble støpselet fra strømkilden og/eller batteripakken fra det elektriske verktøyet før du foretar noen justeringer, endrer tilbehør eller lagrer elektriske verktøy.** Slike preventive sikkerhetsforanstaltninger reduserer risikoen for å starte det elektriske verktøyet ved et uhell.
- d) **Lagre elektriske verktøy som ikke er i bruk, utilgjengelig for barn og la ikke personer som ikke er kjent med det elektriske verktøyet eller disse instruksjonene bruke det.** Elektriske verktøy er farlige i hendene på utrenede brukere.
- e) **Vedlikehold elektriske verktøy. Kontroller om bevegelige deler er feiljustert eller fastskjært, om deler er ødelagt eller andre forhold som kan påvirke driften av verktøyet. Dersom det er skadet, få verktøyet reparert før neste bruk.** Mange ulykker forårsakes av dårlig vedlikeholdte verktøy.
- f) **Hold skjæreverktøy skarpe og rene.** Godt vedlikeholdte skjæreverktøy med skarpe skjærekanter setter seg mindre sannsynlig fast og er lettere å kontrollere.
- g) **Bruk verktøyet, tilbehørene og bittene, osv., i samsvar med disse instruksjonene og ta i betraktning arbeidsforholdene og det arbeidet som skal utføres.** Bruk av det elektriske verktøyet for oppgaver som er forskjellige fra de som er tiltenkt kan føre til en farlig situasjon.
- 5) BRUK OG VEDLIKEHOLD AV BATTERIDREVNE VERKTØY**
- a) **Bruk kun laderen som er spesifisert av produsenten.** En lader som passer for en type batteripakke kan føre til brannfare dersom den brukes med en annen batteripakke.
- b) **Bruk kun elektriske verktøy sammen med de spesifiserte batteripakkene.** Bruk av andre batteripakker kan skape risiko for skader eller brann.
- c) **Når batteripakken ikke er i bruk, hold den borte fra andre metallobjekter som binders, mynter, nøkler, spikere, skruer eller andre små metallobjekter som kan skape en forbindelse fra en batteripol til en annen.** Å kortslutte batteripolene kan føre til brannskader eller brann.
- d) **Ved hardhendt behandling kan det komme væske ut fra batteriet. Unngå kontakt med denne. Dersom du ved et uhell kommer i kontakt med væsken, skyll med vann. Dersom du får væsken i øynene, oppsøk lege umiddelbart.** Batterivæske kan føre til irritasjon eller forbrenninger.
- 6) VEDLIKEHOLD**
- a) **Få det elektriske verktøyet ditt vedlikeholdt av en kvalifisert reparatør som kun bruker originale reservedeler.** Dette vil sikre at verktøyet sikkerhet blir ivaretatt.

## Sikkerhetsinstrukser for alle sager



FARE:

- a) **Pass på at hendene ikke kommer inn i sagområdet og opp i sagbladet. Hold ekstrasjåndtaket eller motorhuset fast med den andre hånden.** Når begge hendene holder sirkelsagen, kan sagbladet ikke skade hendene.

## NORSK

### **b Ikke grip under arbeidsstykket.**

Venedekselet kan ikke beskytte deg mot sagbladet under arbeidsstykket.

### **c Juster skjæredybden i henhold til tykkelsen av arbeidsemnet.**

På undersiden av emnet skal mindre enn en hel sagtann være synlig.

### **d Hold aldri arbeidsstykket som skal sages fast med hånden eller over benet.**

#### **Sikre arbeidsstykket på et stabilt underlag.**

Det er viktig å feste arbeidsstykket godt for å minimere faren ved kroppskontakt, fastklemming av sagbladet eller hvis du mister kontrollen.

### **e Hold maskinen kun på de isolerte gripeflatene, hvis du utfører arbeid der skjæreverktøyet kan treffe på skjulte strømledninger eller den egne maskinledningen.**

Kontakt med en spenningsførende ledning setter også maskinens metalleder under spenning og fører til elektriske støt.

### **f Ved langsskjæring må du alltid bruke et anlegg eller en rett kantføring.**

Dette forbedrer skjærenøyaktigheten og reduserer muligheten til at sagbladet klemmer.

### **g Bruk alltid sagblad med rett størrelse og med passende festehull (f.eks. stjerneformet eller rund). Sagblad som ikke passer sammen med sagens montasjedeler, går urundt og fører til tap av kontrollen.**

### **h Bruk aldri skadede eller gale sagblad- underlagsskiver eller -skruer.**

Sagblad- underlagsskivene og -skruene ble spesielt konstruert for denne sagen, slik at det oppnås en optimal ytelse og driftssikkerhet.

### **Årsaker til tilbakeslag og hvordan tilbakeslag kan unngås**

- Et tilbakeslag er en plutselig reaksjon fra et sagblad som har hengt seg opp, klemt seg fast eller er galt innrettet, og som fører til at en ukontrollert sag løftes opp og beveger seg ut av arbeidsstykket og i retning av brukeren.
- Hvis et sagblad henger seg opp eller klemmer seg fast i en sagespalte som lukkes, blokkerer sagen og motorkraften slår sagen tilbake i retning av brukeren.

- Hvis et sagblad dreies galt eller rettes galt opp i sagsnittet, kan tennene til bakre sagbladkant kile seg fast i overflaten til arbeidsstykket, slik at sagbladet beveger seg ut av sagespalten og sagen springer tilbake i retning av brukeren.

Et tilbakeslag er resultat av en gal eller feilaktig bruk av sagen. Det kan unngås ved å følge egnede sikkerhetstiltak som beskrevet nedenstående.

### **a Hold sagen godt fast og plasser armene dine i en stilling som kan ta imot tilbakeslagskrefter. Opphold deg alltid på siden av et sagblad, la aldri sagbladet være i en linje med kroppen din.**

Ved et tilbakeslag kan sirkelsagen rykke bakover, men brukeren kan beherske tilbakeslagskreftene, hvis det ble utført egnede tiltak.

### **b Hvis et sagblad klemmer fast eller sagingen avbrytes av andre grunner må du slippe på-/av-bryteren og holde sagen rolig i materialet til sagbladet står helt stille. Forsøk aldri å fjerne sagen fra et arbeidsstykke eller trekke den bakover så lenge sagbladet beveger seg eller det kan oppstå et tilbakeslag.**

Finn årsaken til at sagbladet er klemt fast og fjern denne årsaken med egnede tiltak.

### **c Hvis du vil starte en sag som står fast i arbeidsstykket igjen, sentrerer du sagbladet i sagespalten og kontrollerer om sagtennene ikke har kilt seg fast i arbeidsstykket.**

Hvis sagbladet klemmer seg fast, kan det bevege seg ut av arbeidsstykket eller forårsake et tilbakeslag når sagen starter igjen.

### **d Støtt store plater for å redusere risikoen for tilbakeslag fra et fastklemt sagblad.**

Store plater kan bøyes av sin egen vekt. Platene må støttes på begge sider, både i nærheten av sagespalten og på kanten.

### **e Bruk ikke butte eller skadede sagblad.**

I en for smal sagespalte forårsaker sagblad med butte eller galt opprettede tenner stor friksjon, fastklemming av sagbladet eller tilbakeslag.

### **f Trekk fast skjæredybde- og skjærevinkelinnstillingene fast før sagingen.**

Hvis innstillingene forandrer seg i løpet av sagingen, kan sagbladet klemmes fast og det kan oppstå et tilbakeslag.



**g Vær spesielt forsiktig når du utfører en „innstikksaging“ i et skjult område, f.eks. en eksisterende vegg.**

Det innstikkende sagbladet kan blokkere ved saging i skjulte objekter og forårsake et tilbakeslag.

**Nedre beskyttelse, sikkerhetsinstruksjoner**

**a Før hver bruk må du kontrollere om det nedre vernedekelele stenger helt. Ikke bruk sagen hvis det nedre vernedekelele ikke kan beveges fritt og ikke stenger straks. Klem og bind nedre vernedekelele aldri fast i åpnet posisjon.**

Hvis sagen skulle falle ned på bakken ved en feiltagelse, kan det nedre vernedekelele bøyes. Åpne vernedekelele med tilbaketrekkingsarmen og pass på at det kan beveges fritt og ikke berører verken sagblad eller andre deler i alle skjærevinkler og -dybder.

**b Kontroller fjærens funksjon for nedre vernedekelele. La maskinen gjennomgå service før bruk, hvis vernedekelele og fjær ikke virker feilfritt.**

Skadede deler, klebrige avleiringer eller sponhauger medfører at nedre vernedekelele reagerer forsinket.

**c Åpne det nedre vernedekelele manuelt kun ved spesielle snitt, som „innstikk- og vinkelsnitt“. Åpne det nedre vernedekelele med tilbaketrekkingsarmen og slipp den når sagbladet er trengt inn i arbeidsstykket.**

Ved alle andre typer saging må det nedre vernedekelele fungere automatisk.

**d Legg ikke sagen på arbeidsbenken eller gulvet uten at nedre vernedekelele dekker over sagbladet.**

Et ubeskyttet sagblad som fortsatt roterer, beveger sagen i motsatt retning av skjæreretningen og sager alt som er i veien. Ta hensyn til tiden sagen fortsatt roterer etter at den er slått av.

**Ekstra sikkerhetsinstruksjoner for sirkelsager**

- Bruk hørselvern. Høy lyd kan gi hørselskader.
- En støvmaske bør brukes.

- Bruk ikke blad med større eller mindre diameter enn anbefalt. Du finner opplysninger om riktig blad under tekniske data. Bruk bare bladene som er angitt i denne håndboken, og som oppfyller EN 847-1.
- Ikke bruk slipende kappeskiver.

**Ytterligere sikkerhetsinstruksjoner for alle sager med spaltekni**

- Bruk den passende spaltekni for bladet som er brukt.** For at spaltekni skal virke, må den være tykkere enn enheten av bladet men tynnere enn tannsettet av bladet.
- Juster spaltekni som beskrevet i denne instruksjonsmanualen.** Feilaktig dimensjonering, plassering og justering kan gjøre at spaltekni ikke er effektiv når det gjelder forhindring av tilbakeslag.
- For at spaltekni skal fungere, må den gripe inn i arbeidsstykket.** Spaltekni er ikke effektiv når det gjelder forhindring av tilbakeslag i løpet av korte kutt.
- Ikke bruk sagen om spaltekni er bøyd.** Selv små hinder kan redusere lukkehastigheten av en verneinnretning.

**Øvrige farer**

Følgende farer er uløselig knyttet til bruken av sirkelsager.

- Skader som skyldes berøring av de roterende delene eller varme deler på verktøyet

Til tross for at man følger relevante sikkerhetsbestemmelser og bruker sikkerhetsutstyr, er det bestemte farer som ikke kan unngås. Disse er:

- Hørselsskader.
- Fare for å klemme fingrene når man bytter tilbehøret.
- Helseskader som skyldes innånding av støv som oppstår ved arbeid med tre.

**Merking på verktøyet**

Følgende piktogrammer vises på verktøyet:



Les instruksjonshåndboken før bruk.



Bruk hørselvern.



Bruk vernebriller.

## NORSK

### POSISJON FOR DATOKODE

Datokoden, som også inkluderer produksjonsåret, står trykt på den delen av huset som utgjør koblingen mellom verktøyet og batteriet.

Eksempel:

2009 XX XX

Produksjonsår

### Viktige sikkerhetsinstruksjoner for alle batteriladere

#### TA VARE PÅ DISSE INSTRUKSJONENE:

Denne manualen inneholder viktige sikkerhets- og driftsinstruksjoner for DE9000 batterilader.

- Før du bruker laderen, må du lese alle instruksjoner og advarselsmerker på laderen, batteripakken og produktet som bruker batteripakken.



**FARE:** Fare for dødelig elektrisk sjokk. 230 volt foreligger på ladeklemmene. Ikke undersøk med strømførende gjenstander. Dette kan føre til elektrosjokk eller dødelig elektrosjokk.



**ADVARSEL:** Fare for elektrosjokk. Ikke la væske trenge inn i laderen. Dette kan føre til elektrosjokk.



**FORSIKTIG:** Fare for brannskader. Bruk kun DEWALT oppladbare batterier for å redusere risikoen for skader. Andre typer batterier kan sprekke og forårsake person- og materielskader.



**FORSIKTIG:** Når laderen er tilkoblet kraftforsyningen kan de eksponerte ladekontaktene inne i laderen under visse forhold bli kortsluttet av fremmedlegemer. Fremmedlegemer med strømførende egenskaper inkludert, men ikke begrenset til, stålull, aluminiumsfolie eller alle avleiringer av metalliske partikler må holdes borte fra kamrene på laderen. Koble alltid laderen fra kraftforsyningen når det ikke er noen batteripakke i kammeret. Koble fra laderen før rengjøring.

- **IKKE forsøk å lade opp batteripakken med noen andre ladere enn dem som er oppgitt i denne håndboken.** Laderen og batteripakken er spesielt designet for å virke sammen.
- **Disse laderne er ikke beregnet for noen annen bruk enn å lade opp DEWALT-batterier.** Enhver annen bruk kan føre til fare for brann, elektrosjokk eller dødelig elektrosjokk.

- **Ikke utsett laderen for regn eller snø.**
- **Trekk i kontakten i stedet for ledningen når du kobler fra laderen.** Dette reduserer risikoen for skader på kontakten og ledningen.
- **Sørg for at ledningen er plassert slik at ingen kan trække på dem, snuble i dem eller på annet vis utsette dem for skade eller belastning.**
- **Ikke bruk en skjoteledning hvis det ikke er absolutt nødvendig.** Bruk av en uegnet skjoteledning kan føre til fare for brann, elektrosjokk eller dødelig elektrosjokk.
- **Ikke legg noe oppå laderen eller legg den på mykt underlag som kan blokkere ventilasjonsåpningene og føre til at den blir for varm innvendig.** Plasser laderen i en posisjon borte fra alle varmekilder. Laderen ventileres gjennom åpninger i toppen og bunnen av kapslingen.
- **Ikke bruk laderen med skadet ledning eller støpsel** — få disse erstattet omgående.
- **Ikke bruk laderen hvis denne har vært utsatt for et kraftig støt, mistet på gulvet eller skadet på noen annen måte.** Ta den med til et autorisert reparasjonssenter.
- **Ikke demonter laderen; ta den med til et autorisert servicesenter når den trenger service eller reparasjoner.** Ukorrekt remontering kan føre til fare for elektrosjokk, dødelig elektrosjokk eller brann.
- **Koble laderen fra strømuttaket for rengjøring.** Dette reduserer faren for elektrosjokk. Å fjerne batteripakken reduserer ikke denne faren.
- **ALDRI forsøk å koble sammen 2 ladere.**
- **Laderen er designet for å gå på standard 230 V nettspenning. Ikke forsøk å drive den med noen annen spenning.** Dette gjelder ikke laderen for kjøretøy.

#### TA VARE PÅ DISSE INSTRUKSJONENE

### Ladere

DE9000-laderen tar 28 V og 36 V Li-Ion batterier.

Disse laderne krever ingen justering og er konstruert for å være så enkle å bruke som mulig.

### Ladeprosedyre (fig. A, B)



**FARE:** Fare for dødelig elektrisk sjokk. 230 volt foreligger på ladeklemmene. Ikke undersøk med strømførende gjenstander. Fare for elektrosjokk eller dødelig elektrosjokk.

1. Plugg laderen (15) inn i en passende stikkontakt før du setter inn batteripakken.
2. Sett batteripakken inn i laderen. Laderen er utstyrt med en bensinmåler med tre lamper som vil blinke i samsvar med batteripakkens ladestatus.
3. Når ladingen er ferdig, indikeres dette ved at de tre røde lysene er kontinuerlig PÅ. Batteripakken er fulladet, og kan brukes i øyeblikket eller forbli i laderen.

**MERK:** For å sikre maksimal ytelse og brukstid for Li-Ion-batterier, må batteriet lades i minimum 10 timer før første gangs bruk.

## Ladeprosess

Se tabellen under for ladestatus for batteripakken.

Ladestatus	
1 lys blinker	< 33%
1 lys blinker, 1 lys på	33-66%
1 lys blinker, 2 lys på	66-99%
3 lys på	100%

## Automatisk fornyelse

Automatisk oppdateringsmodus vil utlikne eller balansere de individuelle cellene i batteripakken til sin høyeste kapasitet. Batteripakker bør fornyes ukentlig eller når batteriet ikke lenger yter samme mengde arbeid.

Plasser batteriet i laderen som vanlig for å fornye batteripakken. La batteripakken stå i laderen i minst 10 timer.

## Forsinkelse for varm/kald pakke

Når laderen registrerer at batteriet er for varmt eller for kaldt, starter den automatisk en forsinkelse ved varm/kald pakke, og utsetter ladingen til batteriet har nådd en passende temperatur. Laderen kobler deretter automatisk til lademodus. Denne funksjonen sikrer maksimal levetid for batteriet.

### KUN LI-ION BATTERIPAKKER

Li-Ion-batterier er konstruert med et Electronic Protection System (elektronisk beskyttelsessystem) som beskytter batteriet mot overbelastning, overoppheting eller dyputlading.

Verktøyet vil automatisk slå seg av når det elektroniske beskyttelsessystemet aktiveres. Hvis dette oppstår, må Li-Ion-batteriet settes i laderen til det er fulladet.

## Viktige sikkerhetsinstruksjoner for alle batteripakker

Sørg for å inkludere katalognummer og spenning når du bestiller nye batteripakker.

Batteriet kommer ikke fullstendig ladet ut av pakningen. Les sikkerhetsinstruksjonene under før du bruker batteripakken og laderen. Følg deretter ladeprosedyrene som er beskrevet.

### LES ALLE INSTRUKSJONER

- **Ikke lad eller bruk batteriet i eksplosive omgivelser, slik som i nærheten av antenner, væsker, gasser eller støv.** Å sette inn eller fjerne batteriet fra laderen kan antenne støv eller gasser.
- **Lad batteripakkene kun i DeWALT-ladere.**
- **MÅ IKKE** sprutes på eller dyppes i vann eller andre væsker.
- **Ikke oppbevar eller bruk verktøyet eller batteripakken på steder hvor temperaturen kan nå eller overskride 40° C (slik som utvendige skur eller metallbygninger om sommeren).**



**FARE:** Forsøk aldri å åpne batteripakken av noen grunn. Ikke sett batteripakken inn i laderen hvis denne er sprukket eller skadet. Ikke klem, slipp eller skad batteripakken. Ikke bruk en batteripakke eller lader som har vært utsatt for et kraftig stot, mistet på gulvet eller skadet på noen måte (f.eks. gjennomboret av en spiker, truffet med en hammer, tråkket på). Dette kan føre til elektrosjokk eller dødelig elektrosjokk. Skadede batteripakker må returneres til servicesenteret for å resirkuleres.



**FORSIKTIG:** Legg verktøyet på siden på et stabilt underlag hvor det ikke utgjør noen fare for snubling eller velting. Noen verktøy med store batteripakker står oppreist på batteripakken, men kan lett slås over ende.

### SPESIELLE SIKKERHETSINSTRUKSJONER FOR LITUM ION (Li-Ion)

- **Ikke brenn batteripakken selv om den er alvorlig skadet eller fullstendig utslitt.** Batteripakken kan eksplodere i en brann. Giftige gasser og materialer oppstår når man brenner litium ion-batteripakker.

## NORSK

- **Hvis batteriets innhold kommer i kontakt med huden, vasker du området med mild såpe og vann.** Hvis du får batterivæske på øyet, skyller du det åpne øyet i 15 minutter eller til irritasjonen gir seg. I tilfelle det trengs medisinsk tilsyn, er batteriets elektrolytt sammensatt av en blanding av organiske karbonater og litium-salter.
- **Innholdet i åpne battericeller kan forårsake irritasjon av luftveiene.** Skaff frisk luft. Søk medisinsk ettersyn hvis symptomene vedvarer.



**ADVARSEL:** Fare for brannskader. Batterivæskan kan antennes hvis den utsettes for gnister eller flammer.

### Transport

DEWALT Li-Ion batteripakker oppfyller de nødvendige krav til testing under FNs håndbok for tester og kriterier (ST/SG/AC.10/11/Rev.3 Del III, Underavsnitt 38,3) gjengitt i FNs Anbefalinger om transport av farlig gods.

- Batteripakkene er effektivt beskyttet mot internt overtrykk og kortslutning.
- Det er tatt nødvendige forholdsregler for forhindring av tvangsstyrt brudd og farlig tilbakestrøm.
- Det ekvivalente lithiuminnholdet er under den relevante grenseverdien.

DEWALT Li-Ion batterier har dispensasjon fra nasjonale og internasjonale bestemmelser som gjelder for farlig gods. Imidlertid blir disse bestemmelsene relevante ved transport av flere batteripakker sammen.

- Pass på at batteripakkene er pakket i henhold til bestemmelsene for farlig gods nevnt over, for å forebygge kortslutning.

### Batteripakke

#### BATTERITYPE

DC310 bruker 28 volt Li-Ion batteripakker.

DC300 bruker 36 volt Li-Ion batteripakker.

### Anbefalinger for lagring

1. Den ideelle lagringsplassen er kjølig og tørr og ikke utsatt for direkte solskinn samt for sterk varme eller kulde. For optimal batteriytelse og levetid bør batteripakker lagres i romtemperatur når de ikke er i bruk.

**MERK:** Li-Ion-batteripakker bør være fulladet når de legges bort til lagring.

2. Langvarig lagring vil ikke skade batteripakken eller laderen. Under passende forhold kan de lagres i 5 år.

### Etiketter på laderen og batteripakken

Etikettene på laderen og batteripakken viser følgende symboler, i tillegg til symbolene brukt i denne håndboken:



Les bruksanvisningen før laderen tas i bruk



For ladetid, se tekniske data.



Må ikke utsettes for fukt



Ikke berør dem med ledende gjenstander



Sett ikke skadete batteripakker inn i laderen



Bruk ikke skadete ladere



Temperaturområde for ladning 4 °C til 40 °C



Skift straks ut skadete ledninger



Laderproblem



Batteriproblem



Avhend batteripakken ifølge gjeldende miljøforskrifter



Ikke brenn batteripakken



Lade kun batteriene med tilhørende DEWALT-ladere

### Kontroll av pakkens innhold

Pakken inneholder:

- 1 Oppladbar sirkelsag
- 1 Blad (DT1211)
- 1 Umbrakonøkkel
- 1 Batteripakke (DC300K/DC310K)
- 2 Batteripakker (DC300KL/DC310KL)
- 1 Lader
- 1 Koffert (kun K-modeller)
- 1 Instruksjonsbok
- 1 Splitt-tegning

**MERK:** Batteripakker og ladere er ikke inkludert med N-modellene.

- Kontroller om verktøyet, deler eller tilbehør er blitt skadet under transporten.
- Ta deg tid til å lese nøye igjennom instruksjonsboken slik at du forstår innholdet før verktøyet tas i bruk.

### Beskrivelse (fig. A)



**ADVARSEL:** Verktøyet eller delene skal aldri modifiseres, ellers kan det oppstå materiell skade eller personskade.

- 1 Strømbryter
- 2 Sperre for strømbryter
- 3 Fronthåndtak
- 4 Spindellås
- 5 Støvtrakt
- 6 Sagsko
- 7 Hendel for betjening av skjerm
- 8 Nedre skjerm
- 9 Blad
- 10 Hendel for avfasingsjustering
- 11 Snittindikator
- 12 Hendel for dybdejustering
- 13 Batteripakke
- 14 Utløserknapp
- 15 Lader
- 16 Ladelamper (røde)

### TILTENKT BRUK

DC300/310 heavy-duty sirkelsager er beregnet på å brukes ved profesjonell saging på forskjellige arbeidssteder (f.eks. en byggeplass).

**SKAL IKKE** brukes ved høy luftfuktighet eller nær antennelige væsker eller gasser.

Disse ekstra solide sirkelsagene er profesjonelle el-verktøy.

**LA IKKE** barn røre verktøyet. Det kreves oppsyn når uerfarne op-eratører bruker dette verktøyet.

### Elektrisk sikkerhet

Den elektriske motoren er blitt konstruert for kun én spenning. Alltid kontroller at spenningen til batteripakken samsvarer med spenningen på merkeskiltet. Sørg også for at spenningen på laderen samsvarer med spenningen på strømmettet.



Din DEWALT-lader er dobbeltisolert i samsvar med EN 60335; det trengs derfor ikke noen jordledning.

Dersom tilførselsledningen er skadet, må den byttes i en spesialledning som fås via DEWALT-serviceorganisasjon.

### Bruk av skjoteledning

Skjoteledning bør ikke brukes hvis det ikke er absolutt nødvendig. Bruk en godkjent skjoteledning som egner seg for kraftforsyningen til din lader (se tekniske data). Minimum størrelse på lederen er 1 mm<sup>2</sup>; maksimum lengde er 30 m.

Alltid vikle ut kablen fullstendig når du bruker en kabeltrommel.

### Montering og justering



**ADVARSEL:** Før du monterer og justerer, må du alltid ta ut batteripakken.



**ADVARSEL:** Slå alltid av verktøyet før du setter inn eller tar ut batteripakken.



**ADVARSEL:** Bare bruk DEWALT batterier og lader.

### Sette inn og fjerne batteripakken (fig. A)

- Når du skal sette inn batteripakken (13), juster den mot batterirommet på verktøyet. Skyv batteripakken inn i rommet og trykk på den til batteriet klikker på plass.
- For å fjerne batteripakken, trykk på utløserknappen (14) og trekk samtidig batteripakken ut av batterirommet.

## NORSK

### Skjæredybdejustering (fig. A, C)

- Løsne hendelen for dybdejustering (12).
- Flytt skoen (6) for å stille inn riktig skjæredybde.
- Stram til hendelen for dybdejustering (12).



**ADVARSEL:** Du får best resultat hvis sagbladet får stikke fram omkring 3 mm fra arbeidsstykket (se innfelt detalj på figur C).

### Justering av skråskjæringsvinkelen (fig. D)

Skråskjæringsvinkelen kan justeres mellom 0 og 50 grader.

- Løsne på spaken eller knotten (10) på skråskjæringsjusteringen.
- Bestem skråskjæringsvinkelen ved å vippe på sagplaten (6) inntil avmerkingen viser den ønskede vinkelen.
- Stram til spaken eller knotten (10) på skråskjæringsjusteringen.

### Justering av fotplaten ved 90 graders kutt (fig. D)

- Juster sagen til 0 graders skråskjæringsvinkel.
- Trekk tilbake beskyttelsesskjermen på bladet med spaken (7) og plasser sagen på bladsiden.
- Løsne på spaken eller knotten (10) på skråskjæringsjusteringen.
- Plasser en firkant mot bladet og fotplaten for å justere 90 graders innstillingen

### Utskifting av sagblad (fig. E)

#### DC300

- Trykk på låseknappen (4) på bladet mens akselen dreies helt til bladet slutter å rotere.
- Forleng spaken på klemskruen (17) på bladet. Hold spaken, løsne klemskruen på bladet ved å skru mot uret.
- Trekk tilbake den nedre beskyttelsesskjermen på bladet (8) med spaken (7) og skift ut bladet (9). Sett på igjen underlagsskivene (18 og 19) på riktig plass.
- Kontroller retningen som bladet roterer i.
- Trø på klemskruen (17) på bladet for hånd for å holde underlagsskiven på plass. Skru med uret.
- Kople inn låseknappen på bladet (4).

- Forleng spaken på klemskruen (17) på bladet. Hold spaken, stram til klemskruen på bladet ved å skru med uret.

#### DC310

- Kople inn låseknappen (4) på bladet og skru ut klemskruen (17) på bladet ved å skru mot uret med sekskantnøkkelen som leveres sammen med verktøyet.
- Trekk tilbake den nedre beskyttelsesskjermen på bladet (8) med spaken (7) og skift ut bladet (9). Sett på igjen underlagsskivene (18 og 19) på riktig plass.
- Kontroller retningen som bladet roterer i.
- Trø på klemskruen (17) på bladet for hånd for å holde underlagsskiven på plass. Skru med uret.
- Trykk på låseknappen (4) på bladet mens akselen dreies helt til bladet slutter å rotere.
- Stram klemskruen (17) på bladet godt til med en sekskantnøkkel.

### Justering av spaltekilen (fig. E, DC310)

Se det innfelte bildet i figur E, DC310 for å se riktig justering av spaltekilen (21). Juster klaringen på spaltekilen etter at sag-bladet er skiftet ut eller når det er nødvendig.

- Løsne skruen (20) og trekk ute spaltekilens slik at den har maksimal lengde.
- Juster klaringen og stram til skruen.

### Før maskinen tas i bruk

- Pass på at batteripakken er (helt) oppladet.
- Forviss deg om at batteriet sitter som det skal.
- Pass på at dekselet er montert riktig. Dekselet må være i lukket stilling.
- Forviss deg om at bladet dreier i samme retning som pilene på bladet.

### BRUK



**ADVARSEL:** For å redusere risikoen for alvorlig personskade, slå av verktøyet og koble det fra strømkilden før du foretar eventuelle justeringer eller fjerner/installerer tilleggsutstyr eller tilbehør.

**Bruksanvisning****ADVARSEL:**

- Overhold alltid sikkerhetsinstruksene og gjeldende forskrifter.
- Sørg for at materialet som skal sages, er spent fast.
- Bruk bare et forsiktig trykk på verktøyet og trykk ikke sidelengs på bladet.
- Unngå overbelastning.

**Korrekt plassering av hendene (fig. F)**

**ADVARSEL:** For å redusere faren for alvorlig personskade, skal man **ALLTID** ha hendene i korrekt posisjon, som vist.



**ADVARSEL:** For å redusere faren for personskade, skal man **ALLTID** holde godt fast, for å være forberedt på en plutselig reaksjon.

Korrekt plassering av hendene krever én hånd på det fremre håndtaket (3), med den andre hånden på hovedhåndtaket (22).

**Skru på og av (fig. A)**

Av sikkerhetsgrunner er strømbryteren (1) på verktøyet utstyrt med en sperre (2).

- Trykk på låseknappen for å låse opp verktøyet.
- Når du skal bruke verktøyet, trykker du på strømbryteren. Så snart du slipper strømbryteren, blir låsebryteren automatisk aktivert, for å hindre at maskinen startes ved en feil.



**ADVARSEL:** Slå ikke verktøyet på eller av når sagbladet berører arbeidsemnet eller andre materialer.

**Føring av verktøyet (fig. A, F)**

- Siden snittet er jevnere på den siden der sagbladet går ut av arbeidsemnet, må du spenne det fast med baksiden mot sagbladet.
- Bruk snittindikatoren (11) for å følge den opptrukne streken på arbeidsemnet. Snittindikatoren står i flukt med den venstre siden av sagbladet når avfasingsvinkel er 50°. Snittindikatoren står i flukt med den høyre siden av sagbladet når avfasingsvinkel er 0°.

**Avfasing**

- Still inn ønsket vinkel. Avfasingsnepperten plasseres automatisk på 22,5° og 45°. Hvis det er behov for en mellomliggende vinkel, hold og lås skoen på plass.

**Hulltaking (fig. F)**

- Mål opp og markér hvor du ønsker å sage hullet.
- Trekk den nedre bladskjermen tilbake.
- La sagskoen hvile på arbeidsstykket og pass på at bladet er plassert over skjærelinjen.
- Frigjør det nedre bladvernet og la det hvile på arbeidsstykket, uten at bladet berører arbeidsstykket.
- Start verktøyet og før sagbladet mot materialet med full hastighet samtidig som verktøyet holdes godt fast mot arbeidsstykket.

**Støvsug (fig. A)**

Din verktøy er utstyrt med et sponuttak (5).

- Bruk alltid en støvsuger som er utformet i samsvar med anvendbare direktiver om sponutslipp når det sages i tre. Vakuumslinger til de fleste støvsugere passer rett inn i avsugsmunnstykket.



**ADVARSEL:** Bruk ikke støvsuger ved saging av metall uten å ha gnistbeskyttelse.

Din forhandler kan gi nærmere opplysninger om egnet tilleggsutstyr.

**VEDLIKEHOLD**

Ditt DEWALT-elektroverktøy er konstruert slik at det kan brukes i lang tid med et minimum av vedlikehold. Kontinuerlig og tilfredsstillende drift avhenger av riktig behandling og regelmessig rengjøring av verktøyet.

**Smøring**

Ditt elektroverktøy trenger ikke ekstra smøring.





### Rengjøring



#### ADVARSEL:

- Trekk støpselet til laderen ut av stikkontakten før huset rengjøres med en myk klut.
- Fjern batteripakken før rengjøring av elektroverktøyet.
- Hold ventilasjonsspaltene åpne og rengjør elverktøyet regelmessig med en myk klut.

### Ekstraustyr



**ADVARSEL:** Siden tilbehør som ikke leveres av DEWALT ikke er testet med dette produktet, kan det være farlig å bruke slikt tilbehør med dette produktet. Reduser risikoen for personskade ved å bare bruke tilbehør som anbefales av DEWALT sammen med dette produktet.

Ta kontakt med en forhandler hvis du er interessert i ekstraustyr.

### Miljøvern



Kildesortering. Dette produktet må ikke kastes i det vanlige husholdningsavfallet.

Hvis du finner ut at DEWALT-produktet ditt må skiftes ut, eller hvis du ikke lenger har bruk for det, må du unnlate å kaste det sammen med det vanlige husholdningsavfallet. Sørg for at dette produktet gjøres tilgjengelig for kildesortering.



Kildesortering av brukte produkter og emballasje gjør det mulig å resirkulere materialer og bruke dem igjen. Gjenbruk av resirkulerte materialer bidrar til å forhindre forurensning av miljøet og reduserer behovet for råmaterialer.

Lokale regelverk kan legge tilrette for kildesortering av elektriske produkter fra husholdningen, ved kommunale deponier eller gjennom forhandleren når du kjøper et nytt produkt.

DEWALT har tilrettelagt for innsamling og resirkulering av DEWALT-produkter etter at de har utspilt sin rolle. For å benytte deg av denne tjenesten, vennligst returner produktet ditt til et av våre autoriserte serviceverksteder, som vil samle inn produktene for oss.

For informasjon om nærmeste autoriserte serviceverksted, ta kontakt med det lokale DEWALT-kontoret på den adressen som er oppgitt i denne bruksanvisningen. En oversikt over alle autoriserte DEWALT-serviceverksteder og fullstendige servicevilkår finnes også tilgjengelig på Internett, adresse: [www.2helpU.com](http://www.2helpU.com)



Li-ION

### Batteripakke

En batteripakke med lang levetid må lades på nytt når den ikke lenger produserer nok strøm til jobber som tidligere kunne utføres uten problemer. Når den har nådd slutten av levetiden sin, må den kastes i samsvar med gjeldende miljøbestemmelser.

- Lad batteripakken helt ut, og fjern den deretter fra apparatet.
- Li-Ion-celler kan gjenvinnes. Ta dem til forhandleren eller til en lokal gjenvinningsstasjon. Innsamlede batterier vil bli gjenvunnet eller kassert på riktig måte.



## GARANTI

DEWALT er overbevist om kvaliteten på produktene sine og tilbyr en enestående garanti for profesjonelle brukere av produktet. Denne garantierklæringen kommer i tillegg til, og har på ingen måte negativ innvirkning på, dine kontraktsmessige rettigheter som profesjonell bruker eller på dine lovfestede rettigheter som privat, ikke-profesjonell bruker. Garantien er gyldig innen områdene tilhørende medlemslandene i den Europeiske Union (EU) og det Europeiske Frihandelsområdet (EFTA).

### • 30-DAGERS RISIKOFRI TILFREDSHETSGARANTI •

Dersom du ikke er helt tilfreds med ytelsen til ditt DEWALT-verktøy, kan du ganske enkelt returnere det innen 30 dager, komplett med alle de originale komponentene slik du kjøpte det, til innkjøpsstedet for å få full refusjon eller bytte. Produktet må ha blitt utsatt for rimelig slitasje og kvittering må fremvises.

### • ET ÅRS GRATIS SERVICEKONTRAKT •

Hvis du trenger vedlikehold eller service på ditt DEWALT-verktøy i løpet av de første 12 månedene etter innkjøp, vil dette bli utført vederlagsfritt av en autorisert DEWALT-reparatør. Kvittering må fremvises. Inkluderer arbeid. Ekskluderer tilbehør og reservedeler såfremt disse ikke svikket under garantien.

### • ET ÅRS FULL GARANTI •

Dersom ditt DEWALT-produkt blir defekt på grunn av material- eller produksjonsfeil innen 12 måneder fra kjøpsdato, garanterer DEWALT å bytte ut alle defekte deler vederlagsfritt eller - etter vårt skjønn - å erstatte enheten vederlagsfritt, forutsatt at:

- Produktet ikke har blitt feilaktig anvendt;
- Produktet har blitt utsatt for rimelig slitasje;
- Reparasjoner ikke er blitt forsøkt av uautoriserte personer;
- Kvittering fremvises.
- Produktet returneres komplett med alle originale komponenter.

Dersom du ønsker å fremme et krav, ta kontakt med selgeren eller finn nærmeste autoriserte DEWALT-reparatør i DEWALT-katalogen eller ta kontakt med ditt DEWALT-kontor på den adressen som du finner i denne brukerhåndboken. Alternativt er en liste over autoriserte DEWALT-reparatører og alle detaljer om service etter salg tilgjengelig på Internett på: [www.2helpU.com](http://www.2helpU.com).

# SERRA CIRCULAR A BATERIAS DC300/DC310

## Parabéns!

Escolheu uma ferramenta DEWALT. Muitos anos de experiência, um desenvolvimento contínuo de produtos e o espírito de inovação fizeram da DEWALT um dos parceiros mais fiáveis para os utilizadores profissionais.

## Dados técnicos

		DC300	DC310
Voltagem	$V_{DC}$	36	28
Tipo		1	1
Potência de saída (max)	W	940	700
Velocidade em vazio	$\text{min}^{-1}$	4.000	3.850
Diâmetro da lâmina	mm	184	155
Profund. do corte	mm	62	55
Furo da lâmina	mm	20	20
Ajuste do ângulo em bisel		0 - 50°	0 - 50°
Peso (sem a bateria)	kg	3,7	3,15

$L_{PA}$ (pressão sonora)	dB(A)	97	97
$K_{PA}$ (variabilidade da pressão sonora)	dB(A)	4,5	4,5
$L_{WA}$ (potência sonora)	dB(A)	106	106
$K_{WA}$ (variabilidade da potência sonora)	dB(A)	3	3

Valores totais de vibração (soma vectorial triaxial) determinados em conformidade com a norma EN 60745:

Valor de emissão de vibrações $a_h$			
$a_h =$	$\text{m/s}^2$	< 2,5	< 2,5
K de variabilidade =	$\text{m/s}^2$	1,5	1,5

O nível de emissão de vibrações indicado nesta ficha de informações foi medido em conformidade com um teste padrão estabelecido pela norma EN 60745 e poderá ser utilizado para comparar ferramentas. Por conseguinte, este nível poderá ser utilizado para uma avaliação preliminar da exposição às vibrações.



**ATENÇÃO:** o nível de emissão de vibrações declarado diz respeito às principais aplicações da ferramenta. No entanto, se a ferramenta for utilizada para outras aplicações ou com outros acessórios, ou tiver uma manutenção

insuficiente, o nível de emissão de vibrações poderá ser diferente. Isto poderá aumentar significativamente o nível de exposição às vibrações ao longo do período total de trabalho.

Além disso, a estimativa do nível de exposição às vibrações também deverá ter em conta o número de vezes que a ferramenta é desligada ou está em funcionamento, mas sem executar tarefas. Isto poderá reduzir significativamente o nível de exposição às vibrações ao longo do período total de trabalho.

Identifique medidas de segurança adicionais para proteger o utilizador contra os efeitos das vibrações, tais como: efectuar uma manutenção correcta da ferramenta e dos acessórios, manter as mãos quentes e organizar padrões de trabalho.

Bateria		DE9360	DE9280
Voltagem	$V_{DC}$	36	28
Capacidade	Ah	2,2	2,2
Peso	kg	1,0	0,92

Carregador		DE9000
Voltagem	$V_{AC}$	230
Tempo de carga (ca.)	min	60
Peso	kg	0,9

Fusíveis	
Europa	Ferramentas de 230 V 10 Amperes, alimentação de rede

## Definições: directrizes de segurança

As definições abaixo descrevem o nível de gravidade de cada aviso. Leia o manual e preste atenção a estes símbolos.



**PERIGO:** indica uma situação de perigo eminente que, se não for evitada, irá resultar em **morte ou ferimentos graves**.



**ATENÇÃO:** indica uma situação potencialmente perigosa que, se não for evitada, **poderá** resultar em **morte ou ferimentos graves**.



**CUIDADO:** indica uma situação potencialmente perigosa que, se não for evitada, **poderá** resultar em **ferimentos ligeiros ou moderados**.

**AVISO:** indica uma prática (**não relacionada com ferimentos**) que, se não for evitada, **poderá** resultar em **danos materiais**.



Indica risco de choque eléctrico.



Indica risco de incêndio.

**Declaração CE de conformidade  
DIRECTIVA "MÁQUINAS"**



**DC300/DC310**

A DEWALT declara que os produtos descritos em "dados técnicos" se encontram em conformidade com as seguintes normas e directivas: 98/37/CE (até 28 de Dezembro de 2009), 2006/42/CE (a partir de 29 de Dezembro de 2009), EN 60745-1, EN 60745-2-5.

Além disso, estes produtos também se encontram em conformidade com a Directiva 2004/108/CE. Para obter mais informações, contacte a DEWALT através da morada indicada em seguida ou consulte o verso do manual.

O abaixo assinado é responsável pela compilação do ficheiro técnico e faz esta declaração em nome da DEWALT.

Horst Grossmann  
Vice-presidente da Divisão de Engenharia e Desenvolvimento de Produtos  
DEWALT, Richard-Klinger-Straße 11,  
D-65510, Idstein, Alemanha  
15.09.2009



**ATENÇÃO:** para reduzir o risco de ferimentos, leia o manual de instruções.

**Avisos de segurança gerais relativos a ferramentas eléctricas**



**ATENÇÃO! Leia todos os avisos de segurança e todas as instruções.**  
O não seguimento dos avisos e das instruções poderá resultar em choque eléctrico, incêndio e/ou ferimentos graves.

**GUARDE TODOS OS AVISOS E INSTRUÇÕES PARA CONSULTA POSTERIOR**

Em todos os avisos que se seguem, o termo "ferramenta eléctrica" refere-se à sua ferramenta alimentada pela rede eléctrica (com fios) ou por uma bateria (sem fios).

**1) SEGURANÇA DA ÁREA DE TRABALHO**

- a) **Mantenha a área de trabalho limpa e bem iluminada.** As áreas desorganizadas ou escuras são propensas a acidentes.
- b) **Não utilize as ferramentas eléctricas em ambientes explosivos, como, por exemplo, na presença de líquidos, gases ou poeiras inflamáveis.** As ferramentas eléctricas criam faíscas que poderão inflamar estas poeiras ou vapores.
- c) **Mantenha as crianças e outras pessoas afastadas quando utilizar uma ferramenta eléctrica.** As distrações podem levar à perda do controlo da ferramenta.

**2) SEGURANÇA ELÉCTRICA**

- a) **As fichas das ferramentas eléctricas têm de ser compatíveis com a tomada de electricidade. Nunca modifique a ficha de forma alguma. Não utilize fichas adaptadoras com ferramentas eléctricas ligadas à terra.** As fichas não modificadas e as tomadas compatíveis reduzem o risco de choque eléctrico.
- b) **Evite o contacto corporal com superfícies e equipamentos ligados à terra, como, por exemplo, tubagens, radiadores, fogões e frigoríficos.** Se o seu corpo estiver "ligado" à terra, o risco de choque eléctrico é maior.
- c) **Não exponha as ferramentas eléctricas à chuva ou a condições de humidade.** A entrada de água numa ferramenta eléctrica aumenta o risco de choque eléctrico.
- d) **Não aplique força excessiva sobre o cabo. Nunca o utilize para transportar, puxar ou desligar a ferramenta eléctrica. Mantenha o cabo afastado de fontes de calor, substâncias oleosas, extremidades aguçadas ou peças móveis.** Os cabos danificados ou emaranhados aumentam o risco de choque eléctrico.

## PORTUGUÊS

- e) **Ao utilizar uma ferramenta eléctrica no exterior, use uma extensão adequada para utilização ao ar livre.** A utilização de um cabo adequado para uso ao ar livre reduz o risco de choque eléctrico.
- f) **Se não for possível evitar trabalhar com uma ferramenta eléctrica num local húmido, utilize uma fonte de alimentação protegida por um dispositivo de corrente residual (DCR).** A utilização de um DCR reduz o risco de choque eléctrico.
- g) **Se forem fornecidos acessórios para a ligação de equipamentos de extracção e recolha de partículas, certifique-se de que estes são ligados e utilizados correctamente.** A utilização de dispositivos de extracção de partículas pode reduzir os riscos relacionados com as mesmas.

### 4) UTILIZAÇÃO E MANUTENÇÃO DE FERRAMENTAS ELÉCTRICAS

#### 3) SEGURANÇA PESSOAL

- a) **Mantenha-se alerta, preste atenção ao que está a fazer e faça uso de bom senso ao utilizar uma ferramenta eléctrica. Não utilize uma ferramenta eléctrica quando estiver cansado ou sob o efeito de drogas, álcool ou medicamentos.** Um momento de distração durante a utilização de ferramentas eléctricas poderá resultar em ferimentos graves.
- b) **Use equipamento de protecção pessoal. Use sempre uma protecção ocular.** O equipamento de protecção, como, por exemplo, uma máscara contra o pó, sapatos de segurança antiderrapantes, um capacete de segurança ou uma protecção auditiva, usado nas condições apropriadas, reduz o risco de ferimentos.
- c) **Evite accionamentos acidentais. Certifique-se de que o interruptor da ferramenta está na posição de desligado antes de a ligar à tomada de electricidade e/ou inserir a bateria, ou antes de pegar ou transportar a ferramenta.** Se mantiver o dedo sobre o interruptor ao transportar ferramentas eléctricas ou se as ligar à fonte de alimentação com o interruptor ligado, poderá originar acidentes.
- d) **Retire qualquer chave de ajuste ou chave de porcas antes de ligar a ferramenta eléctrica.** Uma chave de porcas ou chave de ajuste deixada numa peça móvel da ferramenta poderá resultar em ferimentos.
- e) **Não se estique demasiado ao trabalhar com a ferramenta. Mantenha sempre os pés bem apoiados e um equilíbrio apropriado.** Desta forma, será mais fácil controlar a ferramenta eléctrica em situações inesperadas.
- f) **Use vestuário apropriado. Não use roupa larga nem jóias. Mantenha o cabelo e a roupa (incluindo luvas) afastados das peças móveis.** As roupas largas, as jóias ou o cabelo comprido podem ficar presos nestas peças.
- a) **Não utilize a ferramenta eléctrica de forma forçada. Utilize a ferramenta eléctrica correcta para o seu trabalho.** A ferramenta eléctrica adequada irá efectuar o trabalho de um modo mais eficiente e seguro se for utilizada de acordo com a capacidade para a qual foi concebida.
- b) **Não utilize a ferramenta eléctrica se o respectivo interruptor não a ligar e desligar.** Qualquer ferramenta eléctrica que não possa ser controlada através do interruptor de alimentação é perigosa e tem de ser reparada.
- c) **Retire a ficha da tomada de electricidade e/ou a bateria da ferramenta eléctrica antes de efectuar quaisquer ajustes, substituir acessórios ou guardar a ferramenta.** Estas medidas de segurança preventivas reduzem o risco de ligar a ferramenta eléctrica acidentalmente.
- d) **Guarde as ferramentas eléctricas que não estiverem a ser utilizadas fora do alcance de crianças e não permita que sejam utilizadas por pessoas não familiarizadas com as mesmas ou com estas instruções.** As ferramentas eléctricas são perigosas nas mãos de pessoas que não possuam as qualificações necessárias para as manusear.
- e) **Faça a devida manutenção das ferramentas eléctricas. Verifique se as peças móveis da ferramenta eléctrica estão alinhadas e não emperram, bem como se existem peças partidas ou danificadas ou quaisquer outras condições que possam afectar o funcionamento da mesma. Se a ferramenta eléctrica estiver danificada, esta não deve ser utilizada até que seja reparada.** Muitos acidentes têm como principal causa ferramentas eléctricas com uma manutenção insuficiente.
- f) **Mantenha as ferramentas de corte sempre afiadas e limpas.** As ferramentas de corte sujeitas a uma manutenção adequada, com arestas de corte afiadas, emperram com menos frequência e controlam-se com maior facilidade.
- g) **Utilize a ferramenta eléctrica, os acessórios, as brocas, etc., de acordo com estas instruções, tendo em conta**

*as condições de trabalho e a tarefa a ser efectuada. A utilização da ferramenta eléctrica para fins diferentes dos previstos poderá resultar em situações perigosas.*

**5) UTILIZAÇÃO E MANUTENÇÃO DE FERRAMENTAS COM BATERIA**

- a) *Utilize apenas o carregador especificado pelo fabricante do equipamento. Um carregador apropriado para um tipo de bateria poderá criar um risco de incêndio se for utilizado para carregar outras baterias.*
- b) *Utilize as ferramentas eléctricas apenas com as baterias especificamente indicadas para as mesmas. A utilização de quaisquer outras baterias poderá criar um risco de ferimentos e incêndio.*
- c) *Quando a bateria não estiver a ser utilizada, mantenha-a afastada de outros objectos de metal, como, por exemplo, cliques, moedas, chaves, pregos, parafusos ou outros pequenos objectos metálicos que possam estabelecer uma ligação entre os contactos. Um curto-circuito entre os contactos da bateria poderá causar queimaduras ou um incêndio.*
- d) *Uma utilização abusiva da ferramenta pode resultar na fuga do líquido da bateria; evite o contacto com este líquido. No caso de um contacto accidental, passe imediatamente a zona afectada por água. Se o líquido entrar em contacto com os olhos, procure também assistência médica. O líquido derramado da bateria pode provocar irritação ou queimaduras.*

**6) ASSISTÊNCIA**

- a) *A sua ferramenta eléctrica só deve ser reparada por um técnico qualificado e só devem ser utilizadas peças sobresselentes originais. Desta forma, é garantida a segurança da ferramenta eléctrica.*

**Instruções de segurança para todas as serras**



**PERIGO:**

- a) **Mantenha as mãos afastadas da área de corte e da lâmina de corte. Mantenha a sua outra mão no punho adicional ou sobre o compartimento do motor.**  
Se ambas as mãos segurarem a serra, estas não poderão ser lesadas pela lâmina.

- b) **Não toque as mãos na parte inferior da peça de trabalho.**

O resguardo não o pode proteger contra a lâmina na parte inferior da peça de trabalho.

- c) **Regule a profundidade de corte à espessura da peça a ser trabalhada.**

Deve estar visível uma altura equivalente à de um dente na parte inferior da peça de trabalho.

- d) **Jamais segure a peça a ser trabalhada na mão ou sobre a perna. Fixe a peça a ser trabalhada sobre uma base firme.**

É importante apoiar bem a peça a ser trabalhada, para minimizar o risco de contacto com o corpo, emperramento da lâmina ou perda de controle.

- e) **Segure sempre a ferramenta pelas superfícies de pega isoladas ao efectuar trabalhos, durante os quais a ferramenta de corte possa entrar em contacto com cabos eléctricos escondidos ou com o cabo da ferramenta.**

O contacto com um cabo com tensão também coloca as partes metálicas da ferramenta eléctrica sob tensão, resultando em choque eléctrico.

- f) **Utilize sempre uma paralela de corte ou um guia de cantos recto para efectuar cortes longitudinais.**

Isto melhora a exactidão de corte e reduz a probabilidade da lâmina emperrar.

- g) **Utilize sempre lâminas com o tamanho correcto e com orifício de admissão de forma apropriada (p.ex. em forma de estrela ou redonda). Lâminas incompatíveis com as peças de montagem da serra, giram irregularmente e levam à perda do controle.**

- h) **Nunca utilize arruelas ou parafusos de lâminas danificados ou inapropriados.**

As arruelas e os parafusos foram concebidos especialmente para a sua serra, para uma potência otimizada e segurança operacional.

**Causa e prevenção contra um contra-golpe**

- um contra-golpe é uma reacção repentina devido a uma lâmina de serra enganchada, emperrada ou incorrectamente alinhada, que faz com que uma serra descontrolada saia da

## PORTUGUÊS

peça de trabalho e se projecte na direcção da pessoa que está a utilizar a ferramenta;

- se a lâmina enganchar ou emperrar na fenda de corte, esta é bloqueada, e a força do motor impulsiona rapidamente a ferramenta na direcção do operador;
- se a lâmina dobrar ou ficar incorrectamente alinhada no corte, é possível que os dentes na extremidade posterior da lâmina engatem na superfície da peça de trabalho, dando origem a que a lâmina se movimente para fora da fenda de corte e seja projectada na direcção da pessoa que está a utilizar a ferramenta.

Um contra-golpe é o resultado de uma utilização errada da serra e/ou de procedimentos ou condições de utilização incorrectos, podendo ser evitado com medidas de precaução apropriadas, como descrito a seguir.

- a Segure a serra firmemente com ambas as mãos e mantenha os braços numa posição que lhe permita suportar as forças de um contra-golpe. Posicione-se sempre em posição lateral relativamente à lâmina e nunca em frente à mesma.**

No caso de um contra-golpe, a serra pode ser projectada para trás, no entanto o operador será capaz de dominar a força do contra-golpe se tiver tomado as devidas medidas de precaução.

- b Se a lâmina emperrar ou se tiver que interromper o corte por qualquer motivo, deverá soltar o interruptor de ligar-desligar e segurar a serra na peça de trabalho, até a lâmina parar completamente. Nunca tente remover a lâmina da peça de trabalho ou puxar a serra para trás, enquanto a lâmina estiver em movimento ou enquanto puder ocorrer um contra-golpe.**

Procure a causa pela qual a lâmina emperra e tome as devidas medidas correctivas.

- c Ao voltar a ligar a serra que se encontra na peça de trabalho, deverá centrar a lâmina na fenda de corte e certificar-se de que os dentes não estão presos no material trabalho.**

Se a lâmina emperrar, poderá movimentar-se para cima ou causar um contra-golpe assim que ligar a serra.

- d Apoie as placas grandes, para reduzir o risco de contra-golpe e emperramento da lâmina.**

As placas grandes podem curvar-se devido ao seu próprio peso. As placas devem ser apoiadas em ambos os lados, junto à linha de corte e na extremidade do painel.

- e Não utilize lâminas de serra obtusas ou danificadas.**

Lâminas de serra obtusas ou desalinhas produzem uma fenda de corte demasiado estreita, resultando em fricção excessiva, emperramento da lâmina e contra-golpes.

- f Antes de serrar, deverá apertar os ajustes de profundidade de corte e de ângulo de corte.**

Se os ajustes se alterarem durante o processo de corte, é possível que a lâmina emperre e que ocorra um contra-golpe.

- g Tenha especialmente cuidado, ao efectuar um "corte profundo" em paredes ou outras áreas cegas.**

A lâmina pode bloquear-se em objectos e causar um contra-golpe.

### **Instruções de segurança do resguardo inferior**

- a Verificar antes de cada utilização, se o resguardo inferior fecha perfeitamente. Não utilize a serra se o resguardo inferior não se movimentar livremente e não se fechar instantaneamente. Nunca prenda nem fixe o resguardo na posição aberta.**

Se a serra cair inesperadamente ao chão, o resguardo poderá dobrar-se. Abrir o resguardo inferior com a alavanca retráctil e assegurar que se movimenta livremente e que não entra em contacto com a lâmina nem com outras peças, em todos os ângulos e profundidades de corte.

- b Verifique a acção da mola do resguardo inferior. Caso o resguardo e a mola não estejam a funcionar devidamente, devem ser reparados antes de utilizar a ferramenta.**

Peças danificadas, resíduos aderentes ou acumulações de aparas fazem com que o resguardo inferior funcione lentamente.

**c O resguardo inferior só deve ser aberto manualmente em certos tipos de corte, como "cortes profundos" e "cortes angulares". Eleve o resguardo inferior através da alavanca retráctil e, logo que a lâmina penetre no material, solte-o.**

Para todos os outros trabalhos de serrar, é necessário que o resguardo inferior funcione automaticamente.

**d Certifique-se sempre que de o resguardo inferior protege a lâmina antes de colocar a serra sobre a bancada de trabalho ou chão.**

Uma lâmina desprotegida, e em movimento por inércia, movimentada a serra no sentido contrário do corte e serra tudo que estiver no seu caminho. Tenha em atenção o tempo que demora até a lâmina parar, depois de desligar a ferramenta.

#### Instruções de segurança adicionais para serras circulares

- Utilize protectores auriculares. A exposição ao ruído poderá provocar perda de audição.
- De preferência, utilize uma máscara de protecção anti-pó.
- Não use lâminas com diâmetro maior ou menor do que o recomendado. Para conhecer as lâminas de medida correcta, consulte os dados técnicos. Utilize apenas as lâminas especificadas neste manual, conforme a norma EN 847-1.
- Nunca utilize rodas de corte abrasivas.

#### Instruções de segurança adicionais para serras com cunha abridora

- a) **Utilize a cunha abridora adequada à lâmina que está a ser utilizada.** Para que a cunha abridora funcione, deve ser mais grossa que o corpo da lâmina, mas mais fina que o conjunto de dentes da lâmina.
- b) **Ajuste a cunha abridora conforme descrito neste manual.** O espaçamento, posicionamento e alinhamento incorrectos podem tornar a cunha abridora ineficaz na prevenção do ressalto.
- c) **Para que a cunha abridora funcione, deve estar encaixada na peça de trabalho.** A cunha abridora é ineficaz na prevenção do ressalto em cortes curtos.

d) **Não trabalhe com a serra se a cunha abridora estiver dobrada.** Mesmo uma ligeira interferência pode tornar o tempo de fecho de um resguardo mais lento.

#### Riscos residuais

Os seguintes riscos são inerentes à utilização de serras circulares:

- Ferimentos causados ao tocar nas peças rotativas ou em peças quentes da ferramenta.

Apesar da aplicação dos regulamentos de segurança relevantes e da implementação de dispositivos de segurança, alguns riscos residuais não podem ser evitados. Estes riscos são os seguintes:

- Danos auditivos.
- Risco de trilhar os dedos ao substituir um acessório.
- Riscos de saúde causados pela inalação de serradura produzida ao trabalhar em madeira.

#### Símbolos na ferramenta

A ferramenta apresenta os seguintes símbolos:



Leia o manual de instruções antes de utilizar este equipamento.



Use uma protecção auditiva.



Use uma protecção ocular.

#### POSIÇÃO DO CÓDIGO DE DATA

O Código de data, o qual também inclui o ano de fabrico, está impresso na superfície da junção entre a ferramenta e a bateria.

Exemplo:

2009 XX XX

Ano de fabrico

#### Instruções de segurança importantes para todos os carregadores de baterias

**GUARDE ESTAS INSTRUÇÕES:** este manual contém instruções de segurança e utilização importantes relativamente ao carregador de baterias DE9000.

- Antes de utilizar o carregador, leia todas as instruções e consulte todos os símbolos de aviso no carregador, na bateria e no produto que a for utilizar.



**PERIGO:** risco de electrocussão. Os terminais de carregamento fornecem 230 volts de corrente. Não toque nos contactos com objectos condutores. Tal poderá resultar em choque eléctrico ou electrocussão.



**ATENÇÃO:** risco de choque eléctrico. Não deixe entrar nenhum líquido para dentro do carregador. Tal poderá resultar em choque eléctrico.



**CUIDADO:** risco de queimadura. Para reduzir o risco de ferimentos, carregue apenas baterias recarregáveis da DEWALT. Outros tipos de baterias podem explodir, causando ferimentos e danos.



**CUIDADO:** em determinadas condições, com o carregador ligado à tomada de electricidade, os contactos de carregamento expostos do mesmo podem entrar em curto-circuito devido a um material estranho. Os materiais estranhos de natureza condutora, incluindo, entre outros, lâ de aço, folha de alumínio ou qualquer acumulação de partículas metálicas, deverão ser mantidos afastados dos orifícios do carregador. Desligue sempre o carregador da tomada de electricidade quando não estiver inserida uma bateria no mesmo. Da mesma forma, desligue sempre o carregador da tomada de electricidade antes de o limpar.

- **NÃO carregue a bateria com quaisquer carregadores diferentes daqueles especificados neste manual.** O carregador e a bateria foram especificamente concebidos para funcionarem em conjunto.
- **Estes carregadores não se destinam a qualquer outro fim sem ser carregar baterias recarregáveis da DEWALT.** Qualquer outra utilização poderá resultar num risco de incêndio, choque eléctrico ou electrocussão.
- **Não exponha o carregador à chuva ou à neve.**
- **Ao desligar o carregador da tomada de electricidade, puxe a ficha e não o cabo.** Isto irá reduzir o risco de danos na ficha eléctrica e no cabo.
- **Certifique-se de que o cabo fica posicionado de forma a não ser pisado, fazer tropeçar ou ser sujeito de qualquer outra forma a uma tensão excessiva ou quaisquer danos.**
- **Não utilize qualquer extensão a menos que seja absolutamente necessário.** A utilização

de uma extensão inadequada poderá resultar num risco de incêndio, choque eléctrico ou electrocussão.

- **Não coloque qualquer objecto em cima do carregador nem coloque o carregador sobre uma superfície maleável que possa bloquear as ranhuras de ventilação e causar um aquecimento interno excessivo.** Posicione o carregador num local afastado de qualquer fonte de calor. O carregador é ventilado através das ranhuras na parte superior e inferior da respectiva caixa.
- **Não utilize o carregador com o cabo ou a ficha danificados.** Mandê-os substituir imediatamente.
- **Não utilize o carregador se este tiver sido sujeito a uma pancada forte, tiver caído ou tiver sido danificado de qualquer outra forma.** Leve-o a um centro de assistência autorizado.
- **Se for necessário reparar o carregador ou efectuar qualquer acção de manutenção, não o desmonte. Leve-o a um centro de assistência autorizado.** Se desmontar o carregador e voltar a montá-lo de forma incorrecta, tal poderá resultar num risco de choque eléctrico, electrocussão ou incêndio.
- **Desligue o carregador da tomada de electricidade antes de efectuar qualquer limpeza.** Isto irá reduzir o risco de choque eléctrico. Retirar a bateria não irá reduzir este risco.
- **NUNCA ligue 2 carregadores um ao outro.**
- **O carregador foi concebido para funcionar com uma corrente eléctrica padrão de 230 V. Não o utilize com qualquer outra voltagem.** Isto não se aplica ao carregador de automóvel.

#### GUARDE ESTAS INSTRUÇÕES

### Carregadores

O carregador DE9000 é compatível com baterias de Li-Ion de 28 e 36 V.

Estes carregadores não requerem qualquer ajuste e foram concebidos para serem utilizados da forma mais fácil possível.

### Procedimento de carregamento (fig. A, B)



**PERIGO:** risco de electrocussão. Os terminais de carregamento fornecem 230 volts de corrente. Não toque nos contactos com objectos condutores. Tal poderá resultar em choque eléctrico ou electrocussão.



1. Ligue o carregador (15) a uma tomada de electricidade adequada antes de inserir a bateria.
2. Insira a bateria no carregador. O carregador está equipado com um indicador de carga de três níveis que irá piscar de acordo com o estado do carregamento da bateria.
3. O carregamento estará concluído quando as três luzes vermelhas ficarem acesas de forma fixa. Nesta altura, a bateria encontra-se totalmente carregada e poderá ser utilizada ou deixada no carregador.

**NOTA:** para assegurar o máximo desempenho e a maior vida útil possíveis das baterias de Li-Ion, carregue-as durante, no mínimo, 10 horas antes da primeira utilização.

### Processo de carregamento

Consulte a tabela abaixo para ficar a saber o estado do carregamento da bateria.

Estado do carregamento	
1 luz a piscar	< 33%
1 luz a piscar, 1 luz acesa de forma fixa	33–66%
1 luz a piscar, 2 luzes acesas de forma fixa	66–99%
3 luzes acesas de forma fixa	100%

### Restauro automático

O modo de restauro automático irá equalizar ou restaurar as células individuais da bateria para a respectiva capacidade máxima. A bateria deverá ser restaurada semanalmente ou sempre que já não proporcionar a autonomia habitual.

Para restaurar o nível de carga da sua bateria, coloque-a no carregador da forma habitual. Deixe a bateria no carregador durante, pelo menos, 10 horas.

### Suspensão do carregamento devido a bateria quente/fria

Quando o carregador detectar que a bateria está demasiado quente ou fria, irá activar automaticamente a função de Suspensão do Carregamento Devido a Bateria Quente/Fria, interrompendo o carregamento até a bateria alcançar uma temperatura apropriada. O carregador muda então automaticamente para o modo de carregamento da bateria. Esta função assegura a máxima vida útil possível da bateria.

#### BATERIAS DE LI-ION

As baterias de Li-Ion foram concebidas com um Sistema de Protecção Electrónico que as protege contra sobrecargas, sobreaquecimentos e descargas profundas.

A ferramenta irá desligar-se automaticamente assim que o Sistema de Protecção Electrónico for activado. Se isto ocorrer, coloque a bateria de Li-Ion no carregador até esta ficar totalmente carregada.

### Instruções de segurança importantes para todas as baterias

Ao encomendar baterias sobresselentes, certifique-se de que inclui a referência do catálogo e a voltagem.

A bateria não irá estar totalmente carregada quando a retirar da embalagem pela primeira vez. Antes de utilizar a bateria e o carregador, leia as instruções de segurança abaixo. Em seguida, siga os procedimentos de carregamento indicados nas instruções.

#### LEIA TODAS AS INSTRUÇÕES

- **Não carregue nem utilize a bateria em ambientes explosivos, como, por exemplo, na presença de líquidos, gases ou poeiras inflamáveis.** A inserção ou remoção da bateria do carregador poderá inflamar estas poeiras ou vapores.
- Carregue as baterias apenas em carregadores da DEWALT.
- **NÃO** as sujeite a salpicos nem as mergulhe em água ou noutros líquidos.
- **Não guarde nem utilize a ferramenta e a bateria em locais onde a temperatura possa alcançar ou exceder 40 °C (tal como em barracões no exterior ou edifícios de metal no Verão).**



**PERIGO:** nunca abra a bateria, seja por que razão for. Se a caixa da bateria estiver rachada ou danificada, não a insira no carregador. Não esmague, não deixe cair nem danifique a bateria. Não utilize uma bateria ou um carregador que tenham caído ou sido esmagados, sujeitos a uma pancada forte ou danificados, seja de que forma for (por exemplo, furados com um prego, atingidos com um martelo ou pisados). Tal poderá resultar em choque eléctrico ou electrocussão. As baterias danificadas deverão ser enviadas para um centro de assistência para serem recicladas.



**CUIDADO:** quando a ferramenta não estiver a ser utilizada, coloque-a deitada de lado numa superfície estável onde não possa originar qualquer risco de tropeçamento ou queda. Algumas ferramentas com baterias grandes poderão ser pousadas

## PORTUGUÊS

na vertical, mas, desta forma, serão facilmente derrubadas.

### INSTRUÇÕES DE SEGURANÇA ESPECÍFICAS PARA BATERIAS DE IÕES DE LÍTIO (Li-Ion)

- **Não incinere a bateria, mesmo se esta estiver gravemente danificada ou completamente esgotada.** A bateria pode explodir se for exposta a uma chama. São produzidos vapores e materiais tóxicos quando as baterias de iões de lítio são queimadas.
- **Se o conteúdo da bateria entrar em contacto com a sua pele, lave imediatamente a área afectada com sabão suave e água.** Se o líquido da bateria entrar em contacto com os seus olhos, passe-os (abertos) por água durante 15 minutos ou até a irritação passar. Se for necessária assistência médica, o electrólito da bateria é composto por uma mistura de carbonatos orgânicos líquidos e sais de lítio.
- **O conteúdo das células de uma bateria aberta poderá causar irritação respiratória.** Respire ar fresco. Se os sintomas persistirem, procure assistência médica.



**ATENÇÃO:** risco de queimadura. O líquido da bateria poderá ser inflamável se for exposto a faíscas ou a uma chama.

### Transporte

As baterias de iões de lítio DEWALT cumprem os devidos requisitos de teste ao abrigo do manual da ONU relativo a testes e critérios (ST/SG/AC.10/11/ Rev.3 Parte III, Subsecção 38,3) tal como indicado nas recomendações da ONU relativas ao transporte de mercadorias perigosas.

- As baterias possuem uma protecção eficaz contra sobrepresão interna e curto-circuitos.
- Forem providenciadas medidas adequadas para a prevenção de ruptura forçada e corrente invertida perigosa.
- O conteúdo de lítio equivalente encontra-se abaixo do valor limite relevante.

As baterias de iões de lítio DEWALT foram dispensadas dos regulamentos nacionais e internacionais aplicáveis a mercadorias perigosas. No entanto, estes regulamentos tornam-se relevantes ao transportar várias baterias em simultâneo.

- Certifique-se de que as baterias são embaladas em conformidade com os regulamentos relativos a mercadorias perigosas, tal como mencionado acima, para evitar curto-circuitos.

## Bateria

### TIPO DE BATERIA

O DC310 funciona com baterias de Li-Ion de 28 volts.  
O DC300 funciona com baterias de Li-Ion de 36 volts.

## Recomendações de armazenamento

1. O melhor local de armazenamento será um local fresco e seco, afastado da luz directa do sol e de fontes de calor ou de frio. Para obter o máximo desempenho e a maior vida útil possíveis das baterias, guarde-as à temperatura ambiente quando não estiverem a ser utilizadas.

**NOTA:** as baterias de Li-Ion devem estar totalmente carregadas quando forem guardadas.

2. Um armazenamento de longa duração não irá danificar as baterias nem o carregador. Nas condições adequadas, estes podem ser guardados durante até 5 anos.

### Etiquetas no carregador e bateria

Para além dos pictogramas utilizados neste manual, as etiquetas do carregador e bateria apresentam os seguintes pictogramas:



Ler o manual de instruções antes de usar



Para o tempo de carga veja os dados técnicos



Não usar em ambientes húmidos



Não tocar nos terminais com objectos condutores



Não carregar baterias danificadas



Não utilizar carregadores danificados



Carregar só entre 4 °C e 40 °C



Substituir imediatamente cabos defeituosos



Problema no carregador



Problema na bateria



Descartar a bateria tendo em atenção o meio ambiente



Não incinerar a bateria



Utilizar apenas carregadores DEWALT exclusivos

### Verificação do conteúdo da embalagem

A embalagem contém:

- 1 Serra circular a baterias
- 1 Lâmina (DT1211)
- 1 Chave Allen
- 1 Bateria (DC300K/DC310K)
- 2 Baterias (DC300KL/DC310KL)
- 1 Carregador
- 1 Caixa de transporte (apenas modelos K)
- 1 Manual de instruções
- 1 Vista dos componentes destacados

**NOTA:** Os modelos-N não incluem baterias nem carregadores.

- Verifique se a ferramenta, as peças ou os acessórios apresentam sinais de danos que possam ter ocorrido durante o transporte.
- Antes de utilizar a ferramenta, dedique o tempo necessário à leitura e compreensão deste manual.

### Descrição (fig. A)



**AVISO:** Nunca modifique a ferramenta eléctrica ou qualquer uma das suas peças. Podem ocorrer danos ou lesões.

- 1 Interruptor on/off
- 2 Botão de segurança
- 3 Manipulo da frente
- 4 Dispositivo de bloqueio do veio
- 5 Bocal da serradura

- 6 Sapata da serra
- 7 Alavanca retráctil do resguardo inferior
- 8 Resguardo inferior
- 9 Lâmina
- 10 Alavanca de ajuste da inclinação
- 11 Indicador da ranhura
- 12 Alavanca de ajuste da profundidade
- 13 Bateria
- 14 Botão de libertação
- 15 Carregador
- 16 Indicadores de carregamento (vermelhos)

### FINALIDADE

As serras circulares DC300/310 para utilização intensiva foram concebidas para aplicações de corte profissionais em diversos locais de trabalho (ou seja, áreas de construção).

**NÃO** utilize a ferramenta em condições de humidade nem na presença de líquidos ou gases inflamáveis.

Estas serras circulares para utilização intensiva são ferramentas eléctricas profissionais.

**NÃO** permita que crianças mexam na ferramenta. É necessária supervisão quando operadores sem experiência utilizarem esta ferramenta

### Segurança eléctrica

O motor eléctrico foi concebido apenas para uma voltagem específica. Verifique sempre se a voltagem da bateria corresponde à indicada na placa com os requisitos de alimentação. Além disso, certifique-se também de que a voltagem do seu carregador corresponde à da rede eléctrica.



O seu carregador da DEWALT possui isolamento duplo, em conformidade com a norma EN 60335. Por conseguinte, não é necessária qualquer ligação à terra.

Se o cabo de alimentação estiver danificado, este tem de ser substituído por um cabo especialmente preparado, disponível através dos centros de assistência da DEWALT.

### Extensões

Se fôr necessário um fio de extensão, use um cabo especial, conveniente para a corrente desta ferramenta (Veja os dados técnicos). A dimensão mínima do condutor é 1 mm<sup>2</sup>.

Ao utilizar uma bobina de cabo, desenrole sempre o cabo na íntegra.

## PORTUGUÊS

### Montagem e afinação



**AVISO:** Antes da montagem e do ajuste, retire sempre a bateria.



**AVISO:** Desligue sempre a ferramenta antes de inserir ou retirar o conjunto de baterias.



**AVISO:** Use só baterias e carregadores DEWALT.

#### Colocação e remoção da bateria (fig. A)

- Para colocar a bateria (13), alinhe-a com o respectivo receptáculo na ferramenta. Empurre a bateria em direcção ao respectivo receptáculo até encaixar.
- Para retirá-la, prima o botão de libertação (14) e puxe a bateria para fora do respectivo receptáculo.

#### Ajuste da profundidade de corte (fig. A, C)

- Solte a alavanca de ajuste da profundidade (12).
- Mova o pé (6) para obter uma profundidade de corte correcta.
- Aperte a alavanca de ajuste da profundidade (12).



**AVISO:** Para um óptimo resultado, deixe a lâmina da serra projectar-se da peça a trabalhar cerca de 3 mm (consulte a gravura na figura C).

#### Ajuste da inclinação (fig. D)

O ângulo de inclinação pode ser ajustado entre 0° e 50°.

- Solte a alavanca ou botão de ajuste da inclinação (10).
- Ajuste o ângulo de inclinação, inclinando o pé da serra (6) até a marca indicar o ângulo pretendido na escala.
- Aperte a alavanca ou botão de ajuste da inclinação (10).

#### Ajuste do pé para cortes de 90° (fig. D)

- Ajuste a serra numa inclinação de 0°.
- Puxe o resguardo da lâmina pela alavanca (7) e coloque a serra sobre o lado da lâmina.

- Solte a alavanca ou botão de ajuste da inclinação (10).
- Ponha um esquadro contra a lâmina e o pé para ajustar em 90°.

#### Substituição da lâmina da serra (fig. E)

##### DC300

- Pressione o botão de fixação da lâmina (4) enquanto o eixo roda, até que a serra pare.
- Abra a alavanca no parafuso de fixação da lâmina (17). Segurando a alavanca, desaperte o parafuso de fixação da lâmina, rodando no sentido contrário ao dos ponteiros do relógio.
- Retraia o resguardo inferior (8) pela alavanca (7) e substitua a lâmina (9). Monte as anilhas (18, 19) na posição correcta.
- Controle o sentido de rotação da lâmina.
- Aperte o parafuso de fixação da lâmina (17) com a mão, para manter a anilha na sua posição. Rode no sentido dos ponteiros do relógio.
- Carregue no botão de fixação da lâmina (4).
- Abra a alavanca no parafuso de fixação da lâmina (17). Segurando a alavanca, aperte o parafuso de fixação da lâmina, rodando no sentido dos ponteiros do relógio.

##### DC310

- Carregue no botão de fixação da lâmina (4) e desaperte o parafuso de fixação da lâmina (17), rodando no sentido contrário ao dos ponteiros do relógio utilizando a chave Allen fornecida com a ferramenta.
- Retraia o resguardo inferior (8) por meio da alavanca (7) e substitua a lâmina (9). Monte as anilhas (18, 19) na posição correcta.
- Controle o sentido de rotação da lâmina.
- Aperte o parafuso de fixação da lâmina (17) com a mão, para manter a anilha na sua posição. Rode no sentido dos ponteiros do relógio.
- Pressione o botão de fixação da lâmina (4) enquanto o eixo roda, até que a serra pare.
- Aperte o parafuso de fixação da lâmina (17) com firmeza, utilizando a chave Allen.

#### Ajuste da cunha abridora (fig. E, DC310)

Para um ajuste correcto da cunha abridora (21), consulte a gravura na figura E, DC310. Regule

a folga da cunha de abertura quando substituir a lâmina da serra ou sempre que necessário.

- Solte o parafuso (20) e retire a cunha abridora no seu comprimento máximo.
- Regule a folga e aperte o parafuso.

#### Antes da operação

- Certifique-se de que a bateria está (completamente) carregada.
- Certifique-se de que a bateria está correctamente colocada.
- Certifique-se de que os resguardos estão montados correctamente. O resguardo deve estar em posição inferior.
- Certifique-se que a lâmina roda na direcção das setas indicadas no disco.

### FUNCIONAMENTO



**ATENÇÃO:** para reduzir o risco de ferimentos graves, desligue a ferramenta e, em seguida, desligue-a da fonte de alimentação antes de efectuar quaisquer ajustes ou de retirar/installar dispositivos complementares ou acessórios.

### Instruções de utilização



#### AVISO:

- Cumpra sempre as instruções de segurança e os regulamentos aplicáveis.
- Certifique-se de que o material a serrar está bem fixo no devido lugar.
- Aplique apenas uma pressão suave sobre a ferramenta e não exerça pressão lateral sobre a lâmina da serra.
- Evite sobrecarga.

### Posição correcta das mãos (fig. F)



**ATENÇÃO:** para reduzir o risco de ferimentos graves, utilize **SEMPRE** a ferramenta com as suas mãos na posição correcta (exemplificada na figura).



**ATENÇÃO:** para reduzir o risco de ferimentos graves, segure **SEMPRE** a ferramenta com segurança, antecipando uma reacção súbita por parte da mesma.

A posição correcta das mãos consiste em segurar o manipulador da frente (3) com uma mão e o punho principal (22) com a outra.

#### Ligar e desligar (fig. A)

Por razões de segurança o interruptor on/off (1) da sua ferramenta está equipado com um botão de segurança (2).

- Carregue o botão de segurança para destrancar a ferramenta.
- Para ligar a máquina pressione o interruptor (1). Logo que o interruptor on/off tenha sido libertado, o botão de segurança é automaticamente activado para evitar o funcionamento inesperado da máquina.



**AVISO:** Não ligue nem desligue a ferramenta, quando a lâmina tocar na peça de trabalho ou noutros materiais.

#### Guiar a ferramenta (fig. A, F)

- Para óptimos resultados, fixe a peça de trabalho ao contrário.
- Use o indicador da ranhura (11) para seguir a linha desenhada na peça a trabalhar. O indicador da ranhura está em linha com o lado esquerdo da folha da serra quando o ângulo de inclinação é 50°. O indicador da ranhura está em linha com o lado direito da folha da serra quando o ângulo de inclinação é 0°.

#### Cortes biselados

- Ajuste o ângulo pretendido. A haste de inclinação coloca-se automaticamente a 22,5° e 45°. Se desejar um ângulo intermédio, segure e fixe o pé em posição.

#### Cortes em mergulho (fig. F)

- Meça e marque o corte necessário para a cavidade.
- Retraia o resguardo inferior da lâmina.
- Pouse a parte frontal do pé da serra na peça de trabalho e assegure-se de que a lâmina está posicionada na linha de corte.
- Solte o resguardo inferior da lâmina e coloque-o sobre a peça de trabalho, tendo o cuidado para que a lâmina não toque na peça de trabalho.

## PORTUGUÊS

- Ligue a ferramenta e introduza a lâmina no material a toda a velocidade, segurando firmemente a ferramenta contra a peça de trabalho.



### **Extracção do pó (fig. A)**

A sua ferramenta está equipada com uma saída de extracção de pó (5).

- Use sempre um extractor de vácuo concebido em conformidade com as directivas aplicáveis, relativas à emissão de poeiras, ao serrar madeira. As mangueiras de vácuo da maioria dos aspiradores de vácuo devem estar directamente ligadas ao bocal do extractor.



**AVISO:** Não utilize o extractor sem a devida protecção contra faíscas ao serrar metais.

Para mais informações sobre os acessórios apropriados, consulte o seu revendedor autorizado.

### **MANUTENÇÃO**

A sua Ferramenta Eléctrica DEWALT foi concebida para funcionar durante muito tempo com um mínimo de manutenção. O funcionamento satisfatório contínuo depende de bons cuidados e limpeza regular da ferramenta.



### **Lubrificação**

A sua Ferramenta Eléctrica não precisa de lubrificação suplementar.



### **Limpeza**



#### **AVISO:**

- Retire a ficha do carregador da tomada antes de limpar o corpo do carregador utilizando um pano macio.
- Remova a bateria antes de limpar a sua Ferramenta Eléctrica.

- Conserve livres as aberturas de ventilação e limpe regularmente o corpo da máquina utilizando um pano macio.

### **Acessórios opcionais**



**AVISO:** Dado que os acessórios, que não os disponibilizados pela DEWALT, não foram testados com este produto, a utilização de tais acessórios nesta ferramenta poderá ser perigosa. Para reduzir o risco de lesão, deverão utilizar-se apenas os acessórios recomendados pela DEWALT com este produto.

Consulte o seu revendedor para mais informações acerca dos acessórios adequados.

### **Protecção do meio ambiente**



Recolha em separado. Não deve deitar este produto fora juntamente com o lixo doméstico normal.



A recolha em separado de produtos e embalagens utilizados permite que os materiais sejam reciclados e reutilizados. A reutilização de materiais reciclados ajuda a evitar a poluição ambiental e a reduzir a procura de matérias-primas.

Os regulamentos locais poderão providenciar a recolha em separado de produtos eléctricos junto das casas, em lixeiras municipais ou junto dos fornecedores ao adquirir um novo produto.

A DEWALT oferece um serviço de recolha e reciclagem de produtos DEWALT que tenham atingido o fim das suas vidas úteis. Para usufruir deste serviço, entregue o seu produto em qualquer agente de reparação autorizado que o irá recolher em nosso nome.

Para verificar a localização do agente de reparação mais próximo de si contacte o escritório local da DEWALT no endereço indicado neste manual. Se preferir, consulte a lista de agentes autorizados da DEWALT e os dados completos dos nossos serviços de atendimento pós-venda na Internet no endereço: **www.2helpU.com**



Li-ION

#### **Bateria**

A bateria de longa duração deve ser recarregada sempre que não produzir energia suficiente durante a execução de trabalhos que eram facilmente realizados anteriormente. Assim que atingir o fim da respectiva vida útil, descarte-a tendo em atenção o meio ambiente.

- Descarregue completamente a bateria, depois retire-a da ferramenta.
- As células de íões de lítio são recicláveis. Entregue-as ao seu fornecedor ou numa estação de reciclagem local. As baterias recolhidas serão recicladas ou eliminadas correctamente.

## GARANTIA

A DEWALT confia na qualidade dos seus produtos e, como tal, oferece uma garantia excepcional aos utilizadores profissionais deste equipamento. Esta declaração de garantia complementa os seus direitos contratuais enquanto utilizador profissional ou os seus direitos legais enquanto utilizador privado não profissional, não os prejudicando, seja de que forma for. A garantia é válida nos Estados-membros da União Europeia e nos países-membros da Zona Europeia de Comércio Livre.

### • GARANTIA DE SATISFAÇÃO DE 30 DIAS •

Se não estiver completamente satisfeito com o desempenho da sua ferramenta da DEWALT, basta devolvê-la ao revendedor no prazo de 30 dias, juntamente com a respectiva embalagem e todos os componentes originais, para obter um reembolso total ou trocá-la por outra ferramenta. O produto apenas poderá ter sido sujeito a um desgaste normal, sendo necessário apresentar uma prova de compra.

### • CONTRATO DE UM ANO DE ASSISTÊNCIA GRATUITA •

Se a sua ferramenta da DEWALT necessitar de manutenção ou assistência durante os 12 meses subsequentes à respectiva compra, este serviço será realizado gratuitamente por um agente de reparação autorizado da DEWALT. Será necessário apresentar uma prova de compra. O serviço inclui a mão-de-obra, mas exclui quaisquer acessórios e peças sobresselentes, a não ser que estes se tenham avariado ao abrigo da garantia.

### • GARANTIA TOTAL DE UM ANO •

Se o seu produto da DEWALT apresentar um funcionamento anómalo resultante de materiais ou mão-de-obra defeituosos num período de 12 meses após a respectiva data de compra, a DEWALT garante a substituição gratuita de todas as peças defeituosas ou, de acordo com o nosso critério, a substituição gratuita da unidade, desde que:

- O produto não tenha sido utilizado incorrectamente ou de forma abusiva;
- O produto apenas tenha sido sujeito a um desgaste normal;
- Não tenham sido realizadas reparações por pessoas não autorizadas;

- Seja apresentada uma prova de compra;
- O produto seja devolvido juntamente com a respectiva embalagem e todos os componentes originais.

Se pretender recorrer à assistência técnica concedida pela garantia, contacte o seu revendedor ou verifique a localização do agente de reparação autorizado da DEWALT mais perto de si no catálogo da DEWALT, ou, em alternativa, contacte o representante local da DEWALT através da morada indicada neste manual. Poderá encontrar na internet (em [www.2helpU.com](http://www.2helpU.com)) uma lista dos agentes de reparação autorizados da DEWALT, bem como os dados de contacto completos do nosso serviço pós-venda.



# AKKUKÄSIPYÖRÖSAHA DC300/DC310

## Onneksi olkoon!

Olet valinnut DEWALT-työkalun. Monivuotisen kokemuksen, ahkeran tuotekehittelyn ja uudistusten ansiosta DEWALT on yksi ammattikäyttäjien luotettavimmista yhteistyökumppaneista.

## Tekniset tiedot

		DC300	DC310
Jännite	$V_{DC}$	36	28
Tyyppi		1	1
Luovutus-teha (max)	W	940	700
Kuormittamaton			
kierrosnopeus	$\text{min}^{-1}$	4.000	3.850
Terän halkaisija	mm	184	165
Sahaussyvyys	mm	62	55
Teräkeskiön halkaisija	mm	20	20
Vinokulman säätäminen		0 - 50°	0 - 50°
Paino (ilman akkua)	kg	3,7	3,15
<hr/>			
$L_{PA}$ (äänenpaine)	dB(A)	97	97
$K_{PA}$ (äänenpaineen vaihtelu)	dB(A)	4,5	4,5
$L_{WA}$ (ääniteho)	dB(A)	106	106
$K_{WA}$ (äänitehon vaihtelu)	dB(A)	3	3

Tärinän kokonaisarvot (kolmiakselivektorisumma) EN 60745 -standardin mukaisesti:

Tärinän päästöarvo  $a_h$

$a_h =$	$\text{m/s}^2$	< 2,5	< 2,5
Vaihtelu K =	$\text{m/s}^2$	1,5	1,5

Tässä käyttöohjeessa ilmoitettu tärinäarvo on mitattu EN 60745 -standardin mukaisesti. Sitä voidaan käyttää verrattaessa työkaluja keskenään. Sitä voidaan käyttää arvioitaessa altistumista.



**VAROITUS:** Ilmoitettu tärinä esiintyy käytettäessä työkalua sen varsinaiseen käyttötarkoitukseen. Jos työkalua käytetään erilaiseen tarkoitukseen, jos siihen on kiinnitetty erilaisia lisävarusteita tai jos sitä on hoidettu huonosti, tärinä voi lisääntyä. Tämä voi vaikuttaa merkittävästi altistumiseen työkalua käytettäessä.

Tärinä vähentyy, kun työkalusta katkaistaan virta tai se toimii tyhjäkäynnillä.

Tämä voi vähentää tärinää merkittävästi työkalua käytettäessä.

Työkalun käyttäjän altistumista tärinälle voidaan vähentää merkittävästi pitämällä työkalu ja sen varusteet kunnossa, pitämällä kädet lämpiminä ja kiinnittämällä huomiota työn jaksottamiseen.

Akkupaketti		DE9360	DE9280
Jännite	$V_{DC}$	36	28
Teho	Ah	2,2	2,2
Paino	kg	1,0	0,92

Latauslaite		DE9000
Jännite	$V_{AC}$	230
Latausaika (noin)	min	60
Paino	kg	0,9

## Sulakkeet:

Eurooppa	230 V:n työkalut 10 A, verkkovirran varoke
----------	---

## Määritelmät: Turvallisuusohjeet

Alla näkyvät selitykset liittyvät turvallisuuteen. Lue käyttöohje ja kiinnitä huomiota näihin symboleihin.



**VAARA:** Ilmaisee, että on olemassa hengen- tai vakavan henkilövahingon vaara.



**VAROITUS:** Ilmoittaa, että on olemassa hengen- tai vakavan vaaran mahdollisuus.



**HUOMIO:** Tarkoittaa mahdollista vaaratilannetta. Ellei tilannetta korjata, saattaa aiheutua lievä tai keskinkertainen loukkaantuminen.

**HUOMAUTUS:** Viittaa menettelyyn, joka ei välttämättä aiheuta henkilövahinkoa mutta voi aiheuttaa omaisuusvahingon.



Sähköiskun vaara!



Tulipalon vaara.

## EU-yhdenmukaisuusilmoitus

KONEDIREKTIIVI



DC300/DC310

DEWALT vakuuttaa, että nämä tuotteet täyttävät seuraavat määräykset: 98/37/EC (28.12.2009 saakka), 2006/42/EC (29.12.2009 alkaen), EN 60745-1, EN 60745-2-5.

Nämä tuotteet täyttävät myös direktiivin 2004/108/EU vaatimukset. Saat lisätietoja ottamalla yhteyden DEWALTiin. Osoitteet näkyvät käyttöohjeen takasivulla.

Allekirjoittaja vastaa teknisistä tiedoista ja antaa tämän vakuutuksen DEWALTin puolesta.

*H. Grossmann*

Horst Grossmann  
Vice President Engineering and Product Development  
DEWALT, Richard-Klinger-Strasse 11,  
D-65510, Idstein, Germany  
15.09.2009



**VAROITUS:** Loukkaantumisriskin vähentämiseksi lue tämä käyttöohje.

## Sähkötyökalun yleiset turvallisuusvaroitukset



**VAROITUS! Lue kaikki turvallisuusvaroitukset ja ohjeet** Jos varoituksia ja ohjeita ei noudateta, on olemassa sähköiskun, tulipalon ja/tai vakavan henkilövahingon vaara.

### SÄILYTÄ KAIKKI VAROITUKSET JA OHJEET MYÖHEMPÄÄ KÄYTTÖÄ VARTEN

Näissä varoituksissa käytettävä sähkötyökalu-ilmaus viittaa verkkovirtaan yhdistettävään tai akkukäyttöiseen työkaluun.

#### 1) TYÖSKENTELYALUEEN TURVALLISUUS

- Pidä työskentelyalue siistinä ja kirkkaasti valaistuna.** Onnettomuuksia sattuu herkemmin epäsiistissä tai huonosti valaistussa ympäristössä.
- Älä käytä sähkötyökaluja, jos on olemassa räjähdysvaara esimerkiksi syttyvien**

**nesteiden, kaasujen tai pölyn vuoksi.**

Sähkötyökalujen aiheuttamat kipinät voivat sytyttää pölyn tai kaasut.

- Pidä lapset ja sivulliset kaukana käyttäessäsi sähkötyökalua.** Keskittymiskyvyn herpaantuminen voi aiheuttaa hallinnan menettämisen.

#### 2) SÄHKÖTURVALLISUUS

- Pistokkeen ja pistorasian on vastattava toisiaan. Älä koskaan tee pistokkeeseen mitään muutoksia. Älä yhdistä maadoitettua sähkötyökalua jatkojohtoon.** Sähköiskun vaara vähenee, jos pistokkeisiin ei tehdä muutoksia ja ne yhdistetään vain niille tarkoitettuihin pistorasioihin.
- Älä kosketa maadoituksessa käytettäviin pintoihin, kuten putkiin, lämpöpattereihin ja jäähdytyslaitteisiin.** Voit saada sähköiskun, jos kehosi on maadoitettu.
- Älä altista sähkötyökaluja sateelle tai kosteudelle.** Sähkötyökaluun menevä vesi lisää sähköiskun vaaraa.
- Älä vaurioita sähköjohtoa. Älä kannata työkaluja sähköjohtosta tai vedä pistoketta pistorasiasta sähköjohtoa avulla. Pidä sähköjohto kaukana kuumuudesta, öljystä, terävistä reunoista tai liikkuvista osista.** Vaurioituneet tai sotkeutuneet johdot lisäävät sähköiskun vaaraa.
- Jos käytät sähkötyökalua ulkona, käytä vain ulkokäyttöön tarkoitettua jatkojohtoa.** Ulkokäyttöön tarkoitettua sähköjohtoa käyttäminen vähentää sähköiskun vaaraa.
- Jos sähkötyökalua on käytettävä kosteassa paikassa, käytä vikavirtasuojaa.** Tämä vähentää sähköiskun vaaraa.

#### 3) HENKILÖSUOJAUS

- Käyttäessäsi sähkötyökalua pysy valppaana, keskity työhön ja käytä tervettä järkeä. Älä käytä tätä työkalua ollessasi väsynyt tai alkoholin, huumeiden tai lääkkeiden vaikutuksen alaisena.** Keskittymisen herpaantuminen hetkeksikin sähkötyökalua käytettäessä voi aiheuttaa vakavan henkilövahingon.
- Käytä henkilösuojausvarusteita. Käytä aina suojalaseja.** Hengityssuojaimen, liukumattomien turvajalkineiden, kypärän ja kuulosuojaimen käyttäminen vähentää henkilövahinkojen vaaraa.
- Estä tahaton käynnistäminen. Varmista, että virtakytkin on OFF-asennossa, ennen kuin kytket sähkötyökalun pistorasiaan, yhdistät siihen akun, nostat työkalun käteesi tai kannat sitä.** Sähkötyökalun kantaminen sormi virtakytkimellä lisää onnettomuusvaaraa.

- d) **Poista kaikki säätöavaimet tai vääntimet ennen sähkötyökalun käynnistämistä.** Sähkötyökalun pyöriivään osaan jäänyt säätöavain tai väännin voi aiheuttaa henkilövahingon.
- e) **Älä kurkottele. Seiso aina vakaasti tasapainossa.** Näin voit hallita sähkötyökalua paremmin odottamattomissa tilanteissa.
- f) **Pukeudu oikein. Älä käytä löysiä vaatteita tai koruja. Pidä hiukset, vaatteet ja kädet loitolla liikkuvista osista.** Löysät vaatteet, korut tai pitkät hiukset voivat tarttua liikkuviin osiin.
- g) **Jos käytettävissä on laitteita pölyn ottamiseksi talteen, käytä niitä.** Pölyn ottaminen talteen voi vähentää pölyn aiheuttamia vaaroja.

#### 4) SÄHKÖTYÖKALUISTA HUOLEHTIMINEN

- a) **Älä kohdista sähkötyökaluun liikaa voimaa. Valitse käyttötarkoituksen kannalta oikea sähkötyökalu.** Sähkötyökalu toimii paremmin ja turvallisemmin, kun sitä käytetään sille suunniteltuun käyttötarkoitukseen.
- b) **Älä käytä työkalua, jos virtakytkin ei toimi.** Jos sähkötyökalua ei voi hallita kytkimen avulla, se on vaarallinen ja se on korjattava.
- c) **Katkaise sähkötyökalusta virta ja irrota sen pistoke pistorasiasta tai irrota akku siitä ennen säätämistä, varusteiden vaihtamista tai sähkötyökalun asettamista säilytykseen.** Näin voit vähentää vahingossa käynnistymisen aiheuttaman henkilövahingon vaaraa.
- d) **Varastoi sähkötyökaluja lasten ulottumattomissa. Älä anna sähkötyökaluihin tottumattomien tai näihin ohjeisiin perehtymättömien henkilöiden käyttää sähkötyökaluja.** Sähkötyökalut ovat vaarallisia kouluttamattomien käyttäjien käsissä.
- e) **Pidä sähkötyökalut kunnossa. Tarkista liikkuvat osat, niiden kiinnitys, osien eheys ja muut toimintaan vaikuttavat tekijät. Jos havaitset vaurioita, korjauta sähkötyökalu ennen niiden käyttämistä.** Huonosti kunnossapidetyt sähkötyökalut aiheuttavat onnettomuuksia.
- f) **Pidä leikkaavat pinnat terävinä ja puhtaina.** Kunnossa pidettyjen leikkaavien teräviä reunoja sisältävien työkalut todennäköisyys jumiutua vähenee, ja niitä on helpompi hallita.
- g) **Käytä sähkötyökalua ja sen tarvikkeita, kuten poranteriä, näiden ohjeiden mukaisesti. Ota työskentelyolosuhteet ja tehtävä työ huomioon. Jos sähkötyökalua käytetään näiden ohjeiden vastaisesti, voi syntyä vaaratilanne.**

#### 5) AKKUKÄYTTÖISTEN TYÖKALUJEN KÄYTTÄMINEN JA NIISTÄ HUOLEHTIMINEN

- a) **Käytä ainoastaan valmistajan suosittelemaa latauslaitetta.** Tietyn tyyppiselle akulle soveltuva latauslaite voi aiheuttaa tulipalon vaaran käytettynä yhdessä toisen akun kanssa.
- b) **Käytä sähkötyökalussa vain siihen tarkoitettuja akkuja.** Muiden akkujen käyttäminen voi aiheuttaa tulipalon tai onnettomuuden vaaran.
- c) **Kun akku ei ole käytössä, pidä se poissa muiden metalliesineiden läheltä, kuten paperiliittimien, kolikoiden, avainten, navojen, ruuvien tai muiden pienten esineiden läheltä. Ne voivat oikosulkea akun navat.** Akun napojen oikosulkeminen voi aiheuttaa palovamman tai tulipalon.
- d) **Oikosulku voi aiheuttaa nesteen vuotamisen akusta. Vältä koskemasta tähän nesteeseen. Jos nestettä pääsee vahingossa iholle, huuhtelee vedellä. Jos tätä nestettä pääsee silmään, ota yhteys lääkäriin.** Akkuneste voi ärsyttää tai aiheuttaa palovamman.

#### 6) HUOLTO

- a) **Korjauta työkalu valtuutetulla asentajalla. Varaosina on käytettävä vain alkuperäisiä vastaavia osia.** Tämä varmistaa sähkötyökalun turvallisuuden.

### Turvallisuusohjeet kaikille sahoille



#### VAARA:

- a) **Pidä kädet loitolla sahausalueelta ja sahanterästä. Pidä toinen käsi lisäkavassa tai moottorikotelossa.**  
Kun molemmat kädet pitelevät pyörösahaa, sahanterä ei pysty vahingoittamaan niitä.
- b) **Älä pane käsiä työkappaleen alle.**  
Suojus ei pysty suojaamaan käsiä sahanterältä, jos ne ovat työkappaleen alapuolella.
- c) **Säädi sahausvyvyys työkappaleen paksuuden mukaan.**  
Työkappaleen alla tulisi terää näkyä vähemmän kuin täysi hammaskorkeus.
- d) **Älä koskaan pidä sahattavaa työkappaletta kädessä tai jalkojen päällä. Tue työkappaletta tukevaa alustaa vasten.**  
On tärkeää kiinnittää työkappale hyvin, jotta kosketus kehoon, sahanterän jääminen puristukseen ja hallinnan menettäminen estyisi.

- e Tartu laitteeseen ainoastaan eristetyistä pinnoista, tehdessäsi työtä, jossa saattaisit osua piilossa olevaan sähköjohtoon tai sahan omaan sähköjohtoon.**  
Kosketus jännitteeseen johtoon saattaa myös koneen metalliosat jännitteisiksi ja johtaa sähköiskuun.
- f Käytä aina oikean kokoisia sahanteriä sopivalla kiinnitysreiällä (timantinmuotoinen tai pyöreä).**  
Tämä parantaa sahaustarkkuutta ja pienentää riskin, että sahanteri jää puristukseen.
- g Käytä aina oikean kokoisia ja kiinnityslaippaan sopivia sahanteriä (timantinmuotoinen tai pyöreä). Sahanterät, jotka eivät sovi sahan asennusosiin pyörivät epäkeskeisesti ja johtavat sahan hallinnan menettämiseen.**
- h Älä koskaan käytä vaurioituneita sahanterän kiinnityslaattoja tai -pulttia.**  
Sahanterän kiinnityslaatat ja -pultti on suunniteltu erityisesti sahasi varten, antaen parasta mahdollista tehokkuutta ja toimintavarmuutta.
- Takaiskun syy ja miten sen estät**
- takaisku on äkillinen reaktio, joka johtuu kiinni tarttuneesta, puristukseen jääneestä tai väärin suunnatusta sahanterästä, joka saa hallitsemattoman sahan ponnahtelemaan ylös työkappaleesta käyttäjää kohti;
  - jos sahanteri tarttuu tai jää puristukseen sulkeutuvaan sahausuraan, sitä jarrutetaan voimakkaasti ja moottorin voima saattaa sahan ponnahtamaan taaksepäin käyttäjää kohti;
  - jos sahanteri kääntyy tai suunnataan väärin sahausurassa, saattavat sahanterän takareunan hampaat tarttua työkappaleen yläpintaan, jolloin sahanteri kiipeää ylös urasta ja saha hypähtää käyttäjää kohti.
- Takaisku johtuu sahan väärinkäytöstä tai sahan käytöstä väärään tarkoitukseen tai väärissä olosuhteissa. Se voidaan estää sopivin varotoimin, joita selostetaan seuraavassa.
- a Pidä sahaa tukevasti kaksin käsin ja saata käsivarret asentoon, jossa voit vastustaa takaiskun voimaa. Pidä kehosi jommallakummalla puolella sahanterää, mutta ei linjalla sahanterän kanssa.**  
Takaiskussa sinkoutuu pyörösaha taaksepäin, käyttäjä voi kuitenkin hallita takaiskuvoimia, jos vain noudatetaan määrättyjä varotoimia.
- b Jos sahanteri jää puristukseen tai jos sahaus keskeytetään muusta syystä, tulee päästää ote käynnistyskytkimestä ja pitää saha paikoillaan, kunnes terä on pysähtynyt täysin. Älä koskaan koeta vetää sahanterää ylös työkappaleesta tai taaksepäin niin kauan kuin sahanteri pyörii, se saattaa johtaa takaiskuun.**  
Etsi syy sahanterän puristukseen ja poista se sopivin toimenpitein.
- c Kun tahdot käynnistää uudelleen sahan, joka on työkappaleessa, keskitä sahanteri sahausurassa ja tarkista, että hampaat eivät ole tarttuneet työkappaleeseen.**  
Jos sahanteri on puristuksessa, se saattaa kivetä ylös työkappaleesta tai aiheuttaa takaiskun, kun saha käynnistetään.
- d Tue isot levyt, sahanterän puristuksen aiheuttaman takaiskuvaaran minimoimiseksi.**  
Suurilla levyillä on taipumus taipua oman painonsa takia. Levyt tulee tukea molemmilta puolilta, sekä sahanterän vierestä, että reunoista.
- e Älä käytä tylsiä tai vaurioituneita sahanteriä.**  
Sahanterät, joissa on tylsät tai väärin suunnatut hampaat tekevät liian ahtaan sahausuran, mikä johtaa liialliseen kitkaan, sahanterän puristukseen ja takaiskuun.
- f Kiristä sahausvyöden ja leikkauskulman säätöruuvit kiinni.**  
Jos muutat säätöjä sahausajan aikana, saattaa se johtaa sahanterän puristukseen ja takaiskuun.
- g Ole erityisen varovainen kun sahaat "upposahauksen" peitossa olevaan alueeseen, esim. seinään.**  
Sahanteri saattaa upotessaan osua piilossa oleviin kohteisiin, jotka aiheuttavat takaiskun.

**Alasuojuksen turvaohjeet**

- a Tarkista ennen jokaista käyttöä, että alempi suojuksen sulkeutuu moitteettomasti. Älä käytä sahaa, jos alempi suojuksen ei liiku vapaasti ja sulkeudu välittömästi. Älä koskaan purista tai sido alemmalla suojuksella auki-asentoon.**  
Jos saha tahattomasti putoaa lattiaan, saattaa alempi suojuksen taipua. Nosta suojuksella nostovivulla ja varmista, että suojuksen liikkuu vapaasti, eikä kosketa sahanterää tai muita osia missään sahauskulmassa.
- b Tarkista alemman suojuksen jousen toiminta. Anna huolta sahaa, jos alempi suojuksen tai jousi ei toimi moitteettomasti.**  
Alempi suojuksen saattaa toimia jäykkäliikkeisesti johtuen vioittuneista osista, tahmeista kerrostumista tai lastukasaantumista.
- c Avaa alempi suojuksen käsin vain erikoisissa sahauskissa, kuten "uppo- ja kulmasahauskissa". Avaa alempi suojuksen nostovivulla, ja päästä se vapaaksi heti, kun sahanterä on uponnut työkappaleeseen.**  
Kaikissa muissa sahauskissa alemman suojuksen tulee toimia automaattisesti.
- d Älä aseta sahaa työpenkille tai lattialle, ellei alempi suojuksen peitä sahanterää.**  
Suojaamaton jälkikäyvä sahanterä kuljettaa sahaa taaksepäin ja sahaa kaiken, mikä osuu sen tielle. Ota huomioon, että kestää vähän aikaa ennen kuin sahanterä pysähtyy, virran katkaisun jälkeen.

**Pyörösahan käyttöä koskevia lisäturvallisuusohjeita**

- Käytä kuulonsuojaimia. Melulle altistuminen voi aiheuttaa kuulon menetyksen.
- On suositeltavaa käyttää hengityssuojainta.
- Älä käytä koneessa suositusten vastaisia sahanterää. Tarkista sahanterän sopivuus teknisistä tiedoista. Käytä ainoastaan tässä käsikirjassa eriteltyjä, SFS-EN 847-1:n mukaisia teriä.
- Älä käytä hiomalaikkoja katkaisuun.

**Muita turvallisuusohjeita kaikille halkaisukiilalla varustetuille sahoille**

- a) **Käytä käytössä olevalle sahalle sopivaa halkaisukiilaa.** Jotta halkaisukiila toimisi oikein, sen täytyy olla terän runkoa paksumpi mutta terän hammasasetusta ohuempi.
- b) **Säädä halkaisukiila tässä oppaassa kuvatulla tavalla.** Väärä väli, asento ja kohdistus voivat tehdä halkaisukiilasta tehottoman takaiskun estämiseen.
- c) **Jotta halkaisukiila toimisi oikein, sen täytyy koskettaa työkappaletta.** Halkaisukiila ei estä takaiskua lyhyissä leikkauksissa.
- d) **Älä käytä sahaa, jos halkaisukiila on taipunut.** Pienikin este voi hidastaa suojuksen sulkeutumisenopeutta.

**Vaarat**

Seuraavat vaarat ovat olemassa käytettäessä pyörösahojia:

- pyöriviin tai kuumiin osiin koskemisen aiheuttamat vammat

Turvamääräysten noudattamisesta ja turvalaitteiden käyttämisestä huolimatta tiettyjä vaaroja ei voida välttää. Näitä ovat seuraavat:

- kuulon heikkeneminen
- sormien puristumisen vaara lisävarustetta vaihdettaessa.
- pölyn hengittämisen aiheuttamat terveysvaarat työstettäessä betonia ja/tai tiiltä

**Työkalun merkinnät**

Seuraavat kuvakkeet näkyvät työkalussa:



Lue käyttöohjeet ennen käyttämistä.



Käytä kuulonsuojaimia.



Käytä suojalaseja.

**PÄIVÄMÄÄRÄKODIN SIJAINTI**

Päivämääräkoodi on merkitty kotelon pintaan laitteen ja akun väliin. Se sisältää myös valmistusvuoden.

Esimerkki:

2009 XX XX  
Valmistusvuosi

## Tärkeitä turvallisuusohjeita latauslaitetta käytettäessä

**SÄILYTÄ NÄMÄ OHJEET.** Tässä käyttöohjeessa on tärkeitä tietoja ja turvaohjeita DE9000-latauslaitetta varten.

- Ennen latauslaitteen käyttämistä lue kaikki latauslaitteen, akun ja akkua käyttävän tuotteen ohjeet ja varoitukset.



**VAARA:** Sähköiskun vaara. Latauslaitteessa on 230 voltin jännite. Älä työnnä sähköä johtavia esineitä laitteen sisään. Muutoin voi aiheutua sähköisku.



**VAROITUS:** Sähköiskun vaara. Älä päästä latauslaitteen sisään mitään nestettä. Muutoin voi aiheutua sähköisku.



**HUOMIO:** Palovamman vaara. Lataa vain ladattavia DEWALT-akkuja vammavan vaaran vähentämiseksi. Muut akut voivat räjähtää sekä aiheuttaa henkilö- ja omaisuusvahinkoja.



**HUOMIO:** Tietyissä tilanteissa vieras esine voi aiheuttaa oikosulun latauskoskettimiin, kun latauslaitteen pistoke on pistorasiassa. Pidä sähköä johtavat materiaalit, kuten teräsvilla, alumiinifolio ja metallinkappaleet, poissa akulle varatusta paikasta. Irrota latauslaitteen pistoke aina pistorasiasta, kun akkua ei ladata. Irrota pistoke pistorasiasta aina ennen laitteen puhdistamista.

- **ÄLÄ yritä ladata akkua muussa kuin tässä käyttöohjeessa kuvatussa latauslaitteessa.** Latauslaite ja akku on suunniteltu toimimaan yhdessä.
- **Nämä latauslaitteet on suunniteltu vain ladattavien DEWALT-akkujen lataamiseen.** Niiden käyttäminen muuhun tarkoitukseen saattaa aiheuttaa tulipalon tai sähköiskun.
- **Älä altista latauslaitetta sateelle tai lumelle.**
- **Kun irrotat pistokkeen pistorasiasta, vedä pistokkeesta, älä johdosta.** Tämä vähentää pistokkeen ja johdon vaurioitumisen vaaraa.
- **Aseta johto sellaiseen paikkaan, että kukaan ei astu sen päälle eikä kompastu siihen eikä johto vaurioidu.**
- **Käytä jatkojohtoa vain, jos se on ehdottoman välttämätöntä.** Yhteensopimattoman jatkojohdon käyttäminen saattaa aiheuttaa tulipalon tai sähköiskun.
- **Älä aseta latauslaitteen päälle mitään esineitä. Älä aseta latauslaitetta pehmeälle**

**alustalle, joka voi tukkia ilmanvaihtoaukot.**

**Latauslaite voi muutoin kuumentua liikaa.** Pidä latauslaite kaukana lämpölähteistä. Ilma kiertää latauslaitteessa ylä- ja alaosan aukkojen kautta.

- **Älä käytä latauslaitetta, jos johto tai pistoke on vaurioitunut.** Korjauta ne heti.
- **Älä käytä latauslaitetta, jos se on pudonnut, saanut voimakkaan iskun tai vaurioitunut.** Vie se valtuutettuun huoltoilikkeeseen.
- **Älä pura latauslaitetta. Vie se valtuutettuun huoltopisteeseen korjattavaksi.** Kokoaminen virheellisesti saattaa aiheuttaa tulipalon tai sähköiskun.
- **Irrota latauslaitteen pistoke pistorasiasta ennen puhdistamista. Tämä vähentää sähköiskun vaaraa.** Akun irrottaminen ei vähennä sähköiskun vaaraa.
- **ÄLÄ KOSKAAN** yritä yhdistää kahta latauslaitetta toisiinsa.
- **Latauslaite on suunniteltu toimimaan tavallisella 230 voltin sähkövirralla. Älä yritä käyttää sitä muulla jännitteellä.** Tämä ei koske autolatauslaitetta.

### SÄILYTÄ NÄMÄ OHJEET

## Latauslaitteet

DE9000-latauslaitteessa voidaan käyttää 28 ja 36 voltin Li-Ion-akkuja.

Näitä latauslaitteita ei tarvitse säätää. Ne on suunniteltu mahdollisimman helppoiksi käyttää.

## Lataaminen (kuva A, B)



**VAARA:** Sähköiskun vaara.

Latauslaitteessa on 230 voltin jännite. Älä työnnä sähköä johtavia esineitä laitteen sisään. Sähköiskun vaara on olemassa.

1. Työnnä latauslaitteen (15) virtaliitin savukkeensytyttimeen ennen akun asettamista ladattavaksi.
2. Aseta akku latauslaitteeseen. Latauslaitteessa on kolmesta valosta koostuva mittari, joka vilkkuu akun latautumistilanteen mukaan.
3. Kun akku on ladattu täyteen, kolme punaista latausvaloa palaa jatkuvasti. Akku on nyt ladattu täyteen, ja se voidaan ottaa käyttöön tai jättää latauslaitteeseen.

**HUOMAUTUS:** Voit varmistaa, että Li-ion-akku toimii mahdollisimman tehokkaasti ja pitkään lataamalla akkua vähintään 10 tuntia ennen sen ensimmäistä käyttökertaa.

## Lataaminen

Alla näkyvässä taulukossa on lisätietoja akun latautumisesta.

Lataustila	
1 valo vilkkuu	< 33%
1 valo vilkkuu, 1 valo palaa	33-66%
1 valo vilkkuu, 2 valoa palaa	66-99%
3 valoa palaa	100%

## Automaattinen virkistäminen

Automaattinen virkistäminen uudistaa akun kennot huippukuntoisiksi. Akut on syytä virkistää viikoittain tai kun niiden kapasiteetti heikkenee.

Voit virkistää akun asettamalla sen latauslaitteeseen normaaliin tapaan. Anna akun olla latauslaitteessa vähintään 10 tuntia.

## Liian kuumaa tai kylmää akkua ei ladata

Jos latauslaite tunnistaa, että akku on liian kuumaa tai kylmää, latautuminen aloitetaan vasta akun saavutettua oikean lämpötilan. Kun oikea lämpötila on saavutettu, latautuminen alkaa automaattisesti. Tämä ominaisuus pidentää akun ikää.

### VAIN LI-ION-AKUT

Li-Ion-akuissa on elektroninen suojausjärjestelmä, joka estää niitä latautumasta tai kuumentumasta liikaa tai purkautumasta kokonaan.

Jos elektroninen suojausjärjestelmä tulee käyttöön, työkalu poistaa sen käytöstä automaattisesti. Jos näin käy, lataa Li-Ion-akkua latauslaitteessa, kunnes se on ladattu täyteen.

## Tärkeitä turvallisuusohjeita kaikkia akkuja käytettäessä

Kun tilaat uutta akkua, ilmoita tuotenumero ja jännite.

Kun uusi akku otetaan pakkauksesta, sitä ei ole ladattu täyteen. Lue seuraavat turvaohjeet ennen akun ja latauslaitteen käyttämistä. Noudata annettuja ohjeita.

### LUE KAIKKI OHJEET

- **Älä lataa akkua, jos on olemassa räjähdysvaara esimerkiksi syttyvien nesteiden, kaasujen tai pölyn vuoksi.** Akun asettaminen latauslaitteeseen tai poistaminen siitä voi sytyttää pölyn tai kaasut.
- Lataa akut vain DEWALT-latauslaitteissa.
- **ÄLÄ** upota akkua veteen tai räiskytä sen päälle vettä.

- **Älä säilytä tai käytä akkua tai työkalua paikoissa, joissa lämpötila voi ylittää 40 °C, esimerkiksi ulko- tai metallirakennuksissa kesällä.**



**VAARA:** Älä yritä avata akkua mistään syystä. Jos akun kotelo on haljennut tai vahingoittunut, älä aseta akkua latauslaitteeseen. Älä rusenna, pudota tai vaurioita akkua. Älä käytä akkua tai latauslaitetta, jos se on pudonnut, saanut voimakkaan iskun tai vaurioitunut esimerkiksi naulan tai vasaran iskusta tai päälleastumisesta. Muutoin voi aiheutua sähköisku. Palauta vaurioitunut akku huoltokorjaamolle toimitettavaksi kierrätykseen.



**HUOMIO:** Kun työkalua ei käytetä, aseta se vakaalle alustalle kyljelleen, jotta se ei aiheuta putoamis- tai kompastumisvaaraa. Kookkaalla akulla varustetut työkalut voidaan jättää pystyasentoon, mutta ne kaatuvat helposti.

### LITIUM-IONIAKKUJEN (Li-Ion) ERITYISET TURVAOHJEET

- **Älä hävitä akkua polttamalla, vaikka se olisi vaurioitunut pahasti tai tullut elinkaarensa päähän.** Akku voi räjähtää poltettaessa. Litium-ioniakkuja poltettaessa syntyy myrkyllisiä kaasuja ja aineita.
- **Jos akun sisältöä pääsee iholle, huuhtelee heti miedolla saippualla ja vedellä.** Jos akkunesettä pääsee silmään, huuhtelee avointa silmää vedellä 15 minuutin ajan kunnes ärsytys lakkaa. Jos on hakeuduttava lääkärin hoitoon, ilmoita, että akun elektrolyytti on nestemäisten orgaanisten karbonaattien ja litiumsuolojen seosta.
- **Avatun akkukennon sisältö voi ärsyttää hengitysteitä.** Hakeudu raittiiseen ilmaan. Jos oireet jatkuvat, ota yhteys lääkäriin.



**VAROITUS:** Palovamman vaara. Akkunesite voi syttyä altistuessaan kipinälle tai liekille.

### Kuljetus

DEWALTin litiumioniakut ovat niiden testivaatimusten mukaisia, jotka sisältyvät teokseen UN Manual of Tests and Criteria (kokeet ja kriteerit) (ST/SG/AC.10/11/Rev.3 Osa III, kohta 38,3), johon viitataan YK:n vaarallisten aineiden kuljetusta koskevissa suosituksissa.

- Akuissa on tehokas suoja sisäistä ylipainetta ja oikosulkua vastaan.



## SUOMI

- Akkuissa on asianmukaiset varusteet lävistysjännitteen ja vaarallisen takavirran estämiseksi.
- Vastaava litiumsisältö alittaa relevantin raja-arvon.

DEWALTin litiumioniakut on vapautettu kansallisista ja kansainvälisistä säännöksistä, jotka koskevat vaarallisia aineita. Näitä säännöksiä pitää kuitenkin soveltaa, kun kuljetetaan useita akkuja yhdessä.

- Varmista, että akut on pakattu vaarallisia aineita koskevien säännösten mukaisesti oikosulkujen estämiseksi.

### Akkuyksikkö

#### AKUN TYYPPI

DC310 toimii 28 voltin Li-Ion-akulla.

DC300 toimii 36 voltin Li-Ion-akulla.

### Säilytysuositukset

1. On suositeltavaa säilyttää akku viileässä ja kuivassa paikassa poissa suorasta auringonpaisteesta sekä liiallisesta kylmyydestä tai kuumuudesta. Akku toimii mahdollisimman tehokkaasti ja pitkään, kun sitä säilytetään huoneenlämpötilassa, kun se ei ole käytössä.

**HUOMAUTUS:** Li-Ion-akut on ladattava täyteen ennen niiden asettamista säilytykseen.

2. Pitkäaikainen säilyttäminen ei vaurioita akkua eikä latauslaitetta. Niitä voidaan säilyttää oikeissa olosuhteissa jopa 5 vuotta.

#### Akun ja laturin etiketit

Tässä käyttöohjeessa käytettyjen merkkien lisäksi akun ja laturin etiketeissä on seuraavat merkit:



Lue käyttöohje ennen käyttöä



Latausajan tietämiseksi katso teknisiä tietoja.



Laturi ei saa kastua



Älä kosketa akun napoja sähköä johtavilla esineillä



Älä yritä ladata viallisia akkuja



Älä käytä viallisia latureita



Latauslämpötila +4 °C ja +40 °C väliillä



Vaihda viallinen johto välittömästi



Laturiongelma



Akkuongelma



Hävitä akku ympäristöystävällisellä tavalla



Älä missään tapauksessa polta akkua



Lataa vain asianmukaisella DEWALTin laturilla

### Pakkauksen sisältö

Pakkaus sisältää:

- 1 Akkukäsipyörösaha
- 1 Terä (DT1211)
- 1 Kuusiokoloavain
- 1 Akkupaketti (DC300K/DC310K)
- 2 Akkua (DC300KL/DC310KL)
- 1 Latauslaite
- 1 Laukku (vain K-mallit)
- 1 Käyttöohje
- 1 Hajoituskuva

**HUOMAA:** Akut ja laturit eivät sisälly N-malleihin.

- Tarkista etteivät kone, sen osat tai lisävarusteet ole vioittuneet kuljetuksen aikana.
- Lue tämä käyttöohje huolellisesti ennen koneen käyttöönottoa.

### Kuvaus (kuva A)



**VAROITUS:** Älä koskaan tee muutoksia sähkökäyttöiseen työkaluun tai mihinkään sen osaan. Siitä voisi seurata vaurioita tai henkilövahinkoja.



- 1 Virtakytkin
- 2 Käynnistyksen vapautinkytkin
- 3 Etukahva
- 4 Karalukko
- 5 Purunpoistoaukko
- 6 Sahan pohja
- 7 Alasuojuksen palautusvipu
- 8 Alasuojus
- 9 Terä
- 10 Vinosahauksen säätövipu
- 11 Sahausran osoitin
- 12 Syvyyden säätövipu
- 13 Akkupaketti
- 14 Vapautusnappi
- 15 Latauslaite
- 16 Latausvalot (punaiset)

#### KÄYTTÖTARKOITUS

Suurtehoiset DC300- ja DC310-pyörösahat on tarkoitettu erilaisissa työolosuhteissa (esim. rakennuksilla) tapahtuvaan ammatti-maiseen sahaukseen.

**ÄLÄ** käytä kosteissa olosuhteissa tai jos laitteen lähellä on syttyviä nesteitä tai kaasuja.

Suurtehoiset pyörösahat ovat ammattilaisten sähkötyökaluja.

**ÄLÄ ANNA** lasten koskea tähän työkaluun. Kokemattomat henkilöt saavat käyttää tätä laitetta vain valvotusti.

#### Sähköturvallisuus

Sähkömoottori toimii vain yhdellä jännitteellä. Tarkista aina, että akun jännite vastaa laitteen tyyppikilpeen merkittyä jännitettä. Tarkista myös, että latauslaitteen jännite vastaa sähköverkon jännitettä.



Tämä DEWALT-latauslaite on kaksoiseristetty EN 60335 -säästösten mukaisesti, joten maadoitusjohtoa ei tarvita.

Jos virtajohto vaurioituu, se on korvattava uudella johdolla, jonka voi hankkia DEWALTin huolto-organisaation kautta.

#### Jatkojohdon käyttäminen

Jatkojohtoa saa käyttää vain, jos se on ehdottoman välttämätöntä. Käytä latauslaitteen vaatimukset täyttävää hyväksytyä jatkojohtoa. Lisätietoja on teknisissä tiedoissa. Johdinten pienin koko on 1 mm<sup>2</sup> ja suurin pituus 30 m.

Jos käytät johtokelaa, kelaa johto aina kokonaan auki.

#### Asennus ja säädöt



**VAROITUS:** Poista akku koneesta aina ennen asennuksia ja säätöjä.



**VAROITUS:** Kytke aina kone päältä ennen kuin asennat tai poistat akkupaketin.



**VAROITUS:** Käytä ainoastaan DEWALT-akku ja -latauslaite.

#### Akkupaketin asentaminen ja poistaminen (kuva A)

- Kun asennat akkupaketin (13) kohdistaa se työkalun liittimen kanssa. Aseta akkupaketti liittimeen ja työnnä sitä, kunnes se napsahtaa paikalleen.
- Poistaaksesi akkupaketin paina vapautuspainiketta (14) ja vedä akkupaketti samalla liittimestä.

#### Sahaussyvyyden säätö (kuva A, C)

- Löysää syvyyden säätövipua (12).
- Siirrä sahalustaa (6) niin, että saat oikean sahaussyvyyden.
- Kiristä syvyyden säätövipu (12).



**VAROITUS:** Parhaan sahaustuloksen saavuttamiseksi anna sahanterän työntyä n. 3 mm työstökappaleen takareunan yli (ks. kuvan C lisäkuva).

#### Viistokulman säätö (kuva D)

Viistokulmaa voidaan säätää välillä 0° ja 50°.

- Löysää viistokulman säätövipua tai -nuppia (10).
- Aseta viistokulma kääntämällä sahan kehystä (6) siten, että merkki osoittaa haluttuun kohtaan asteikolla.
- Kiristä viistokulman säätövipu tai -nappi (10).

#### Kehyksen säätö 90° asteen kulmien leikkuuta varten (kuva D)

- Säädä sahan viistokulma arvoon 0°.
- Vedä terän suojusta taakse käyttämällä vipua (7) ja aseta saha terän puoleiselle kyljelle.

## SUOMI

- Löysää viistokulman säätövipua tai -nuppia (10).
- Aseta kulmamittain terää ja kehystä vasten, jotta saat asetettua 90° asteen kulman.

### Sahanterän vaihtaminen (kuva E)

#### DC300

- Paina terän lukituspainiketta (4) samalla kun käännät tappia niin kauan, että terä lakkaa pyörimästä.
- Pidennä vipua terän kiristysruuvien (17) avulla. Pidä vipua paikoillaan ja löysää terän kiristysruuvia kiertämällä sitä vastapäivään.
- Vedä alemmaa terän suojusta (8) taaksepäin käyttämällä vipua (7) ja vaihda terä (9). Aseta aluslevyt (18 ja 19) oikeille paikoilleen.
- Tarkista, että terä pyörii oikeaan suuntaan.
- Työnnä terän kiristysruuvi (17) käsin paikoilleen, jotta se pitäisi aluslevyt paikoillaan.

Kierrä myötäpäivään.

- Paina terän lukituspainiketta (4).
- Pidennä vipua terän kiristysruuvien (17) avulla. Pidä vivusta kiinni ja kiristä terän kiristysruuvia kiertämällä sitä myötäpäivään.

#### DC310

- Paina terän lukituspainiketta (4) ja löysää terän kiristysruuvia (17) kiertämällä sitä vastapäivään työkalun mukana toimitetulla kuusiokoloavaimella.
- Vedä alemmaa terän suojusta (8) taaksepäin käyttämällä vipua (7) ja vaihda terä (9). Aseta aluslevyt (18 ja 19) oikeille paikoilleen.
- Tarkista, että terä pyörii oikeaan suuntaan.
- Työnnä terän kiristysruuvi (17) käsin paikoilleen, jotta se pitäisi aluslevyt paikoillaan. Kierrä myötäpäivään.
- Paina terän lukituspainiketta (4) samalla kun käännät tappia niin kauan, että terä lakkaa pyörimästä.
- Kiristä terän kiristysruuvi (17) tiukkaan käyttämällä kuusiokoloavainta.

### Pistoterän säätäminen (kuva E, DC310)

Katso pistoterän (21) säätöohjeet kuvan E pikkukuvasta, DC310. Säädä pistoterän ja terän välistä etäisyyttä terän vaihtamisen jälkeen tai aina kun se on välttämätöntä.

- Löysää ruuvia (20) ja vedä pistoterää ulospäin mahdollisimman pitkäksi.
- Säädä etäisyys ja kiristä ruuvi.

### Ennen käyttämistä:

- Varmista, että akut ovat (täyteen)
- Varmista, että akkupaketti on kunnolla paikoillaan.
- Varmista että suojuukset ovat asianmukaisesti paikoillaan. Sahanteränsuojuksen on oltava suljettu-asennossa.
- Varmista että sahanterä pyörii terässä olevan nuolen suuntaisesti.

## TOIMINTA



**VAROITUS: Vakavan henkilövahingon vaaran vähentämiseksi katkaise työkalusta virta ja irrota sen pistoke pistorasiasta ennen säätämistä tai varusteiden irrottamista tai asentamista.**

## Käyttöohjeet



### VAROITUS:

- Noudata aina turvallisuusohjeita ja voimassa olevia sääntöjä.
- Varmista että sahattava materiaali pysyy tiukasti paikoillaan.
- Älä käytä liikaa voimaa koneen käytössä, älä taivuta sahanterää.
- Vältä ylikuormitusta.

## Käsien oikea asento (kuva F)



**VAROITUS: Voit vähentää vakavan henkilövahingon vaaraa pitämällä kädet AINA oikeassa asennossa.**



**VAROITUS: Voit vähentää vakavan henkilövahingon vaaraa pitelemällä työkalua AINA tiukassa otteessa.**

Kädet ovat oikeassa asennossa, kun tartut etukahvaan (3) yhdellä kädellä ja toisella kädellä pääkahvaan (22).

### Virran kytkeminen päälle/pois päältä (kuva A)

Turvallisuussyistä sähkötyökalusi virtakytkin (1) on varustettu käynnistyksen varmistinnupilla (2).

- Paina käynnistyksen varmistinnuppia.

- Käynnistä kone virtakytkimestä (1).  
Heti kun vapautat virtakytkimen, käynnistyksen varmistin aktivoituu ja estää koneen tahattoman uudelleen käynnistyksen.



**VAROITUS:** Älä käynnistä tai sammuta sahaa, jos sahanterä koskettaa työkappaletta tai jotain muuta materiaalia.

#### Työkalun ohjaaminen (kuva A, F)

- Koska sahausjälki on tasaisempi sahanterän ulostulopuolella, kiinnitä työstökappale paikalleen selkäpuoli sahanterää vasten.
- Seuraa sahausuran osoittimesta (11) työstökappaleeseen kynällä vedettyä sahauslinjaa. Sahausran osoitin on kohdistettu sahanterän vasemman reunan kanssa kun terän kulma on 50°. Sahausran osoitin on kohdistettu sahanterän oikean reunan kanssa kun terän kulma on 0°.

#### Vinosahaus

- Aseta haluamasi kulma. Vinosahauksen vaste asettuu automaattisesti kohtaan 22,5° ja 45°. Jos tarvitaan jotakin muuta kulmaa, pidä jalustasta kiinni ja lukitse se paikalleen.

#### Lovien sahaaminen (kuva F)

- Mittaa ja merkitse tarvittava lovi.
- Vedä alempi teränsuojus ulos.
- Aseta sahaluustan etuosa työkappaleen päälle ja varmista, että terä on yhdenmukainen leikkauslinjan kanssa.
- Vapauta alempi teränsuojus ja aseta se työkappaleen päälle ja varmista, että terä ei kosketa työkappaletta.
- Käynnistä saha ja liikuta terää materiaalissa täydellä nopeudella. Pidä sahaa tiukasti työkappaletta vasten.



#### Pölyn poisto (kuva A)

Työkalussa on pölynpoistoliitäntä (5).

- Käytä aina purunpoistomuria, joka on puun sahaamiseen liittyvien lastunpoiston direktiivien mukainen. Yleisempien pölynimurien imuputki sopii purunpoistotukkaan.



**VAROITUS:** Älä käytä imurilisäosaa metallia sahattaessa ilman asianmukaista kipinäsuojaa.

Ota yhteys myyjäsi halutessasi tietoja sopivista lisätarvikkeista.

#### HUOLTO-OHJEITA

DEWALT sähkötyökalusi on suunniteltu käytettäväksi pitkän aikaa mahdollisimman vähällä huollolla. Asianmukainen käyttö ja säännönmukainen puhdistus takaavat laitteen jatkuvan toiminnan.



#### Voitelu

Sähkötyökalusi ei tarvitse lisävoitelua.



#### Puhdistus



#### VAROITUS:

- Vedä laturin pistotulppa pistorasiasta, ennenkuin puhdistat vaipan pehmeällä rievulla.
- Irrota akkukotelo, ennenkuin puhdistat sähkötyökalusi.
- Pidä tuuletusaukot puhtaina ja puhdista runko säännöllisesti pehmeällä rievulla.

#### Lisävarusteet



**VAROITUS:** Koska muita kuin DEWALTin tarjoamia lisävarusteita ei ole testattu tämän tuotteen kanssa, niiden käyttö tämän työkalun kanssa voi olla vaarallista. Vahinkoriskin vähentämiseksi tämän tuotteen kanssa tulee käyttää ainoastaan DEWALTin suosittelemia lisävarusteita.

Kysy jälleenmyyjältäsi lisätietoja työkaluusi soveltuvista lisävarusteista.

### Ympäristön suojelu



Erillinen keräys. Tätä tuotetta ei saa hävittää normaalin kotitalousjätteen kanssa.

Kun DEWALT -koneesi on käytetty loppuun, älä hävitä sitä kotitalousjätteen mukana. Tämä tuote on kerättävä erikseen.



Käytettyjen tuotteiden ja pakkausten erillinen keräys mahdollistaa materiaalien kierrätyksen ja uudelleenkäytön. Kierrätettyjen

materiaalien uudelleenkäyttö auttaa ehkäisemään ympäristön saastumisen ja vähentää raaka-aineiden kysyntää.

Paikallisten säännösten mukaisesti on mahdollista viedä kotitalouksien sähkölaitteet kuntien kaatopaikoille tai jättää ne vähittäismyyjälle ostettaessa uusi tuote.

DEWALT tarjoaa mahdollisuuden DEWALT -tuotteiden keräykseen ja kierrätykseen sen jälkeen, kun ne on poistettu käytöstä. Jotta voisit hyötyä tästä palvelusta, palauta laitteesi johonkin valtuutettuun huoltoliikkeeseen, joka kerää laitteet meidän puolestamme.

Voit tarkistaa lähimmän valtuutetun huoltopisteen sijainnin ottamalla yhteyden DEWALTin toimistoon, joka sijaitsee tässä käsikirjassa annetussa osoitteessa. Lista valtuutetuista DEWALT -huoltoliikkeistä sekä yksityiskohtaiset tiedot korjauspalvelustamme ovat vaihtoehtoisesti saatavilla Internetissä, osoitteessa

[www.2helpU.com](http://www.2helpU.com)



Li-ION

### Akku

Akku tulee ladata aina silloin, kun se ei enää tuota riittävästi virtaa toimintoihin, jotka aikaisemmin sujuivat helposti. Kun akku on tyhjä, poista se käytöstä ympäristönsuojelukäytännön mukaisesti.

- Käytä akku täysin loppuun ja poista se sitten työkalusta.
- Litiumionikennot ovat kierrätettäviä. Voit viedä ne ostopaikkaan tai paikalliseen kierrätyskeskukseen. Kerätyt akut toimitetaan kierrätykseen tai hävitetään asianmukaisesti.

## TAKUU

DEWALT luottaa tuotteidensa laatuun ja antaa erinomaisen takuun tämän tuotteen ammattikäyttäjille. Tämä takuu laajentaa käyttäjän oikeuksia heikentämättä ammattikäyttäjän sopimusperusteisia oikeuksia eikä yksityisen muun kuin ammattikäyttäjän lainsäädäntöön perustuvia oikeuksia. Tämä takuu on voimassa kaikissa EU- ja ETA-maissa.

### • 30 PÄIVÄN TYYTYVÄISYYSTAKUU ILMAN RISKEJÄ •

Jos et ole täysin tyytyväinen DEWALT-työkalun toimintaan, palauta se ostopaikkaan 30 päivän kuluessa kaikkine osineen. Saat rahat takaisin. Tuote saa olla kulunut vain kohtalaisesti, ja ostotodistus on esitettävä.

### • VUODEN HUOLTOSOPIMUS MAKSUTTA •

Jos DEWALT-työkalusi tarvitsee huoltoa 12 kuukauden kuluessa ostamisesta, valtuutettu DEWALT-huoltokorjaamo tekee sen ilmaiseksi. Ostotodistus on esitettävä. Takuu kattaa myös työn. Takuu ei kata tarvikkeita eikä varaosia, ellei niissä ole vikaa.

### • YHDEN VUODEN TAKUU •

Jos DEWALT-tuotteeseesi tulee vika 12 kuukauden aikana ostopäivästä materiaali- tai valmistusvirheen vuoksi, DEWALT vaihtaa kaikki vialliset osat maksutta tai harkintansa mukaan vaihtaa laitteen maksutta edellyttäen, että

- laitetta ei ole väärinkäytetty
- laite on kulunut vain normaalisti
- valtuuttamattomat henkilöt eivät ole yrittäneet korjata laitetta
- ostotodistus esitetään
- laite palautetaan kaikkine alkuperäisine osineen.

Voit pyytää takuuhuoltoa ottamalla yhteyden laitteen jälleenmyyjään tai lähimpään valtuutettuun DEWALT-huoltokorjaamoon. Saat yhteystiedot DEWALT-kuvastosta tai ottamalla yhteyden tässä käyttöohjeessa näkyvään DEWALTin toimipaikkaan. Luettelo valtuutetuista DEWALT-huoltokorjaamoista ja myynnin jälkeisestä palvelusta on Internet-sivustossa [www.2helpU.com](http://www.2helpU.com).

# UPPLADDNINGSBAR CIRKELSÅG DC300/DC310

## Vi gratulerar!

Du har valt ett DEWALT verktyg. Mångårig erfarenhet, ihärdig produktutveckling och förnyelse gör DEWALT till ett av de mest pålitliga namnen för professionella användare.

## Tekniska data

		DC300	DC310
Spänning	$V_{DC}$	36	28
Typ		1	1
Uteffekt (max)	W	940	700
Varvtal obelastad	$\text{min}^{-1}$	4.000	3.850
Klingdiameter	mm	184	165
Sågdjup	mm	62	55
Håldiameter	mm	20	20
Justering av lutningsvinkeln		0 - 50°	0 - 50°
Vikt (utan batteripaket)	kg	3,7	3,15
$L_{PA}$ (ljudtryck)	dB(A)	97	97
$K_{PA}$ (ljudtryck, osäkerhet)	dB(A)	4,5	4,5
$L_{WA}$ (ljudstyrka)	dB(A)	106	106
$K_{WA}$ (ljudstyrka, osäkerhet)	dB(A)	3	3

Vibration totalvärde (triavvektor-summa) fastställt i enlighet med EN 60745:

Vibration, emissionsvärde $a_h$			
$a_h =$	$\text{m/s}^2$	< 2,5	< 2,5
Osäkerhet K =	$\text{m/s}^2$	1,5	1,5

Den emissionsnivå för vibration som anges i detta informationsblad har uppmätts i enlighet med en standardiserad test som anges i EN 60745, och den kan användas för att jämföra ett verktyg med ett annat. Den kan användas för att få fram en preliminär uppskattning av exponering.



**WARNING:** Den angivna emissionsnivån för vibration gäller vid verktygets huvudsakliga användning. Om verktyget emellertid används för andra tillämpningar, med andra tillbehör, eller om det är dåligt underhållet kan vibrationen avvika. Detta kan avsevärt öka exponeringsnivån under hela dess arbetstid.

En uppskattning av exponeringsnivån för vibrationer bör dessutom ta med i beräkningen de gånger verktyget är avstängt, eller när det är igång utan att utföra sitt arbete. Detta kan avsevärt minska exponeringsnivån under hela dess arbetstid.

Identifiera ytterligare säkerhetsåtgärder för att skydda handhavaren mot verkningarna av vibration, såsom att: underhålla verktyget och tillbehören, hålla händerna varma, organisera arbetsgången.

Batteripaket		DE9360	DE9280
Spänning	$V_{DC}$	36	28
Kapacitet	Ah	2,2	2,2
Vikt	kg	1,0	0,92

Laddare		DE9000
Nätspänning	$V_{AC}$	230
Laddningstid (ca.)	min	60
Vikt	kg	0,9

## Säkring:

Europa	230 V verktyg 10 Ampere, elnät
--------	-----------------------------------

## Definitioner: Säkerhetsriktlinjer

Nedanstående definitioner beskriver allvarighetsnivån för varje signalord. Var god läs handboken och uppmärksamma dessa symboler.



**FARA:** Indikerar en omedelbart riskfylld situation som, om den inte undviks, **kommer att resultera i dödsfall eller allvarlig personskada.**



**VARNING:** Indikerar en potentiellt riskfylld situation som, om den inte undviks, **skulle kunna resultera i dödsfall eller allvarlig personskada.**



**SE UPP!** Indikerar en potentiellt riskfylld situation som, om den inte undviks, **kan resultera i mindre eller medelmåttig personskada.**

**OBSERVERA:** Anger en praxis som *inte är relaterad till personskada* som, om den inte undviks, *skulle kunna* resultera i *egendomsskada*.



Anger risk för elektrisk stöt.



Anger risk för eldsvåda.

## EC-Följsamhetsdeklaration

MASKINDIREKTIV



DC300/DC310

DEWALT deklarerar att dessa produkter, beskrivna under "tekniska data" uppfyller: 98/37/EC (till dec. 28, 2009), 2006/42/EC (från dec. 29, 2009), EN 60745-1, EN 60745-2-5.

Dessa produkter uppfyller dessutom direktiv 2004/108/EC. För mer information, var god kontakta DEWALT på följande adress, eller se handbokens baksida.

Undertecknad är ansvarig för sammanställning av den tekniska filen och gör denna förklaring å DEWALTs vägnar.

*H. Grossmann*

Horst Grossmann  
Vicepresident, Konstruktion och Produktutveckling  
DEWALT, Richard-Klinger-Straße 11,  
D-65510, Idstein, Tyskland  
15.09.2009



**VARNING:** För att minska risken för personskada, läs instruktionshandboken.

## Säkerhetsvarningar, Allmänt Elverktyg



**VARNING! Läs alla säkerhetsvarningar och alla instruktioner.** Underlåtenhet att följa varningarna och instruktionerna kan resultera i elektrisk stöt, eldsvåda och/eller allvarlig personskada.

## SPARA ALLA VARNINGAR OCH INSTRUKTIONER FÖR FRAMTIDA REFERENS

Termen "elverktyg" i varningarna syftar på ditt starkströmsdrivna (sladdanslutna) elverktyg eller batteridrivna (sladdlösa) elverktyg.

### 1) SÄKERHET PÅ ARBETSOMRÅDET

- Håll arbetsområdet rent och ordentligt upplyst.** Belamrade eller mörka områden inbjuder till olyckor.
- Använd inte elektriska verktyg i explosiva atmosfärer, såsom i närvaron av lättantändliga vätskor, gaser eller damm.** Elektriska verktyg ge upphov till gnistor som kan antända dammet eller ångorna.
- Håll barn och åskådare borta meda du arbetar med ett elverktyg.** Distractioner kan göra att du förlorar kontrollen.

### 2) ELEKTRISK SÄKERHET

- Kontakterna till elverktyget måste matcha uttaget. Modifiera aldrig kontakten på något sätt. Använd inte några adapterpluggar med jordanslutna (jordade) elektriska verktyg.** Omodifierade kontakter och matchande uttag minskar risken för elektrisk stöt.
- Undvik kroppskontakt med jordanslutna eller jordade ytor såsom rör, värmeelement, spisar och kylskåp.** Det finns en ökad risk för elektrisk chock om din kropp är jordansluten eller jordad.
- Utsätt inte elektriska verktyg för regn eller våta förhållanden.** Vatten som kommer in i ett elverktyg ökar risken för elektrisk stöt.
- Missbruka inte sladden. Använd aldrig sladden till att bära, dra eller koppla bort elverktyget från strömmen. Håll sladden borta från värme, olja, skarpa kanter eller rörliga delar.** Skadade eller tilltrasslade sladdar ökar risken för elektrisk stöt.
- När du arbetar med ett elverktyg utomhus, använd en förlängningssladd som passar för utomhusanvändning.** Användning av en sladd som passar för utomhusanvändning minskar risken för elektrisk stöt.
- Om arbete med ett elverktyg i en fuktig lokal är oundvikligt, använd ett uttag som är skyddat med jordfelsbrytare (RCD).** Användning av en RCD minskar risken för elektrisk stöt.

### 3) PERSONLIG SÄKERHET

- Var vaksam, ha koll på vad du gör och använd sunt förnuft när du arbetar med ett elverktyg.** Använd inte ett elverktyg när du är trött eller påverkad av droger, alkohol eller medicinering. Ett ögonblicks

ouppmärksamhet när du arbetar med elektriska verktyg kan resultera i allvarlig personskada.

- b) **Använd personlig skyddsutrustning. Bär alltid ögonskydd.** Skyddsutrustning såsom dammfilterskydd, halksäkra säkerhetsskor, skyddshjälm eller hörselskydd som används för lämpliga förhållanden minskar personskador.
- c) **Förebygg oavsiktlig igångsättning. Se till att strömbrytaren är i frånläge innan du ansluter till strömkällan och/eller batteripaketet, plockar upp eller bär verktyget.** Att bära elektriska verktyg med ditt finger på strömbrytaren eller att strömsätta elektriska verktyg som har strömbrytaren på är att invitera olyckor.
- d) **Avlägsna eventuell justeringsnyckel eller skiftnyckel innan du sätter på elverket.** En skiftnyckel eller en nyckel som sitter kvar på en roterande del av elverket kan resultera i personskada.
- e) **Böj dig inte för långt. Bibehåll alltid ordentligt fotfäste och balans.** Detta möjliggör bättre kontroll av elverket i oväntade situationer.
- f) **Klä dig ändamålsenligt. Bär inte lösa kläder eller smycken. Håll hår, beklädnad och handskar borta från delar i rörelse.** Lösa kläder, smycken eller långt hår kan fastna i delar i rörelse.
- g) **Om det finns anordningar för anslutning av apparater för dammutrensning och insamling, se till att dessa är anslutna och används på ett korrekt sätt.** Användning av dammuppsamling kan minska dammrelaterade faror.

#### 4) ANVÄNDNING OCH SKÖTSEL AV ELVERKTYG

- a) **Tvinga inte elverket.** Använd det korrekta elverket för din tillämpning. Det korrekta elverket gör arbetet bättre och säkrare vid den hastighet för vilket det konstruerades.
- b) **Använd inte elverket om strömbrytaren inte sätter på och stänger av det.** Ett elverktyg som inte kan kontrolleras med strömbrytaren är farligt och måste repareras.
- c) **Ta ur kontakten från strömkällan och/eller batteripaketet från elverket innan du gör några justeringar, byter tillbehör eller lägger elverktygen i förvaring.** Sådana förebyggande säkerhetsåtgärder minskar risken att oavsiktligt starta elverket.
- d) **Förvara elektriska verktyg som inte används utom räckhåll för barn, och låt inte personer som är obekanta med elverket eller med dessa instruktioner använda**

**elverket.** Elektriska verktyg är farliga i händerna på utbildade användare.

- e) **Underhåll elektriska verktyg. Kontrollera för feljustering eller om rörliga delar har fastnat, bristning hos delar och andra eventuella förhållanden som kan komma att påverka elverktygets funktion. Om det är skadat, se till att elverket blir reparerat före användning.** Många olyckor orsakas av dåligt underhållna elektriska verktyg.
- f) **Håll kapningsverktyg vassa och rena.** Ordentligt underhållna kapningsverktyg med vassa sågkanter är mindre sannolika att fastna och är lättare att kontrollera.
- g) **Använd elverket, tillbehören och verktygssatserna, etc. i enlighet med dessa instruktioner, och ta hänsyn till arbetsförhållandena och det arbete som ska utföras.** Användningen av elverket för andra verksamheter än de som det är avsett för skulle kunna resultera i en farlig situation.

#### 5) ANVÄNDNING OCH SKÖTSEL AV BATTERIDRIVNA VERKTYG

- a) **Ladda endast med den laddare som är specificerad av tillverkaren.** En laddare som passar till en typ av batteripaket kan ge upphov till brandfara när den används tillsammans med ett annat batteripaket.
- b) **Använd elverktygen enbart med därtill avsedda batteripaket.** Användning av andra batteripaket kan ge upphov till skaderisk och eldsvåda.
- c) **När batteripaketet inte används, håll det borta från andra metallföremål, såsom gem, mynt, nycklar, spikar, skruvar eller andra små metallföremål som kan skapa en förbindelse från ena polen till den andra.** Kortslutning av batteripolema kan ge upphov till brännskador eller eldsvåda.
- d) **Under missbruksförhållanden kan vätska komma ut från batteriet, undvik kontakt med denna. Om kontakt oavsiktligt inträffar, spola med vatten. Om vätska kommer i kontakt med ögonen, uppsök medicinsk hjälp.** Vätska som kommer ut från batteriet kan ge upphov till irritation eller brännskador.

#### 6) SERVICE

- a) **Se till att ditt elverktyg får service av en kvalificerad reparatör, som endast använder identiska ersättningsdelar.** Detta säkerställer att elverktygets säkerhet bibehålles.



## Säkerhetsinstruktioner för alla sågar



**FARA:**

- a Håll händerna på betryggande avstånd från sågområdet och sågklingan. Håll andra handen på stödhandtaget eller motorhuset.**  
Om båda händerna hålls på sågen kan de inte skadas av sågklingan.
- b För inte in handen under arbetsstycket.**  
Klingskyddet kan under arbetsstycket inte skydda handen mot sågklingan.
- c Ställ in sågningsdjupet till arbetsstyckets tjocklek.**  
Den synliga delen av en tand under arbetsstycket måste vara mindre än en hel tand.
- d Arbetsstycket som ska sågas får aldrig hållas i handen eller över benen. Säkra arbetsstycket på ett stabilt underlag.**  
Det är viktigt att arbetsstycket hålls fast ordentligt för undvikande av kontakt med kroppen, inklämning av sågklinga eller förlorad kontroll över sågen.
- e Håll fast sågen endast vid de isolerade handtagen när sågning utförs på ställen där sågklingan kan skada dolda elledningar eller egen nätsladd.**  
Om sågen kommer i kontakt med en spänningsförande ledning sätts sågens metalldelar under spänning som sedan kan leda till elektriskt slag.
- f Vid längsriktad sågning ska alltid ett anslag eller en rak kantstyrning användas.**  
Detta förbättrar snittnoggrannheten och minskar risken för att sågklingan kommer i kläm.
- g Använd alltid sågklingor med rätt storlek och lämpligt infästningshål (t.ex. i stjärnform eller rund). Sågklingor som inte passar till sågens monteringskomponenter roterar orunt och leder till att kontrollen förloras över sågen.**
- h Använd aldrig skadade eller felaktiga underläggsbrickor eller skruvar för sågklingan.**  
Underläggsbrickorna och skruvarna för sågklingan har konstruerats speciellt för denna såg för optimal effekt och driftsäkerhet.

## Orsaker för och eliminering av bakslag

- ett bakslag är en plötslig reaktion hos en sågklinga som hakat upp sig, klämts fast eller är fel inriktad och som leder till att sågen okontrollerat lyfts upp ur arbetsstycket och kastas mot användaren;
- om sågklingan hakar upp sig eller kläms fast i sågspåret som går ihop, kommer klingan att blockera varefter motorkraften kastar sågen i riktning mot användaren;
- om sågklingan snedvrids i sågspåret eller är fel inriktad, kan tänderna på sågklingans bakre kant haka upp sig i arbetsstyckets yta varvid sågklingan går ur sågspåret och hoppar bakåt mot användaren.

Bakslag uppstår till följd av missbruk og/eller felaktig hantering av sågen. Detta kan undvikas genom skyddsåtgärder som beskrivs nedan.

- a Håll stadigt i sågen med båda händerna och håll armarna i ett läge som möjliggör att hålla stånd mot de bakslagskrafter som eventuellt uppstår. Stå alltid på sidan om sågklingan; håll aldrig sågklingan i linje med kroppen.**  
Vid ett bakslag kan cirkelsågen hoppa bakåt men användaren kan behärska bakslagskraften om lämpliga åtgärder vidtagits.
- b Om sågklingan kommer i kläm eller sågning avbryts av annan orsak, släpp Till-Från strömställaren och håll kvar sågen i arbetsstycket tills sågklingan stannat fullständigt. Försök aldrig dra sågen ur arbetsstycket eller bakåt så länge sågklingan roterar eller risk finns för att bakslag uppstår.**  
Lokalisera orsaken för inklämd sågklinga och avhjälپ felet.
- c Vill du återstarta en såg som sitter i arbetsstycket centrera sågklingan i sågspåret och kontrollera att sågklingans tänder inte hakat upp sig i arbetsstycket.**  
Är sågklingan inklämd kan den gå upp ur arbetsstycket eller orsaka bakslag vid återstart av sågen.

- d Stöd stora skivor för att reducera risken för ett bakslag till följd av inklämd sågklinga.**  
Stora och tunga skivor kan böjas ut. Skivorna måste därför stödas på båda sidorna både i närheten av sågspåret och vid skivans kanter.
- e Använd inte oskarpa eller skadade sågklingor.**  
Sågklingor med oskarpa eller fel inriktade tänder medför till följd av ett för smalt sågspår ökad friktion, inklämning av sågklingan och bakslag.
- f Före sågning påbörjas dra stadigt fast inställningsanordningarna för sågdjup och snittvinkel.**  
Om inställningarna förändras under sågning kan sågklingan klämmas fast och orsaka bakslag.
- g Var speciellt försiktig vid „insågning“ på ett dolt område, t.ex. i en färdig vägg.**  
Den inträngande sågklingan kan blockera vid sågning i dolda objekt och förorsaka bakslag.

**Säkerhetsinstruktioner för den undre skyddskåpan**

- a Kontrollera innan sågen används att det undre klingskyddet stänger felfritt. Sågen får inte tas i bruk om det undre klingskyddet inte är fritt rörligt och inte stängs omedelbart. Kläm eller bind inte fast det undre klingskyddet i öppet läge.**  
Om sågen av misstag faller ner på golvet finns risk att det undre klingskyddet deformeras. Öppna klingskyddet med återdragningsspaken och kontrollera att det är fritt rörligt och att det vid alla snittvinklar och snittdjup varken berör sågklingan eller andra delar.
- b Kontrollera funktionen på fjädern till det undre klingskyddet. Låt sågen repareras innan den tas i bruk om klingskyddet eller fjädern inte fungerar felfritt.**  
Skadade delar, klibbiga avlagringar eller anhopning av spån kan hindra det undre klingskyddets rörelse.
- c Öppna det undre klingskyddet för hand endast vid speciella snitt som t.ex. „insågning och vinkelsnitt“.**  
Öppna det undre klingskyddet med

**återdragningsspaken och släpp den så fort sågklingan gått in i arbetsstycket.**

Vid all annan sågning måste det undre klingskyddet fungera automatiskt.

- d Se till att sågklingan skyddas av det undre klingskyddet när sågen läggs bort på arbetsbänk eller golv.**

En oskyddad och roterande sågklinga förflyttar sågen bakåt och kan såga allt som är i vägen. Beakta även sågens eftergång.

**Tillkommande säkerhetsinstruktioner för cirkelsågar**

- Använd hörselskydd. Att utsättas för buller kan leda till hörselskador.
- Använd helst en skyddsmask.
- Använd aldrig blad med större eller mindre diameter än rekommenderat. Se tekniska data för besked om rätt klingor. Används endast de sågblad som anges i denna handbok, de måste uppfylla EN 847-1.
- Använd aldrig kapskivor.

**Ytterligare säkerhetsinstruktioner för alla sågar med klyvkniv**

- a) **Använd korrekt klyvkniv för den klinga som används.** För att klyvkniven skall fungera, måste den vara tjockare än bladets kropp, men tunnare än klingans tandsättning.
- b) **Justera klyvkniven enligt beskrivning i den här bruksanvisningen.** Felaktigt avstånd, placering och inriktning kan göra att klyvkniven inte effektivt kan förhindra rekyt.
- c) **För att klyvkniven skall fungera, måste den ta tag i arbetsstycket.** Klyvkniven kan inte effektivt förhindra rekyt under korta sågningar.
- d) **Använd inte klyvkniven om den är böjd.** Även ett lätt hinder kan sakta ner skyddets stängningshastigheten.

**Inneboende risker**

Följande risker är naturligt förekommande vid användningen av cirkelsågar.

- Personskador orsakade av att vidröra verktygets roterande eller heta delar

Trots applicering av de relevanta säkerhetsbestämmelserna och implementeringen av säkerhetsapparater kan vissa återstående risker inte undvikas. Dessa är:

- Hörselhedsättning.
- Risk för att klämma fingrar vid byte av tillbehör.
- Hälsorisker orsakade av inandning av damm som uppstår vid arbete med trä.

## Märkningar på verktyg

Följande bildikoner visas på verktyget:



Läs instruktionshandbok före användning.



Bär öronskydd.



Bär ögonskydd.

### DATUMKODPLACERING

Datumkoden, som också inkluderar tillverkningsåret, finns tryckt på ytan på den kåpa som bildar monteringskarven mellan verktyget och batteriet.

Exempel:

2009 XX XX

Tillverkningsår

## Viktiga Säkerhetsinstruktioner för alla Batteriladdare

**SPARA DESSA INSTRUKTIONER:** Denna handbok innehåller viktiga säkerhets- och driftsinstruktioner för batteriladdare DE9000.

- Innan du använder laddaren, läs alla instruktioner och varnande märken på laddare, batteripaket och produkten för användning av batteripaketet.



**FARA:** Fara för dödande elchock. 230 volts spänning finns på laddningskontakterna. Stick inte in ledande föremål. Elektrisk stöt eller dödande elchock kan uppstå.



**WARNING:** Fara för stöt. Låt inte någon vätska komma in i laddaren. Elektrisk stöt kan uppstå.



**SE UPP!** Fara för brännskada. För att minska risken för personskada, ladda bara DeWALTs uppladdningsbara batterier. Andra typer av batterier kan spricka och orsaka personskada och skada.



**SE UPP!** Under vissa förhållanden, med laddaren inkopplad i strömförsörjningen, kan de exponerade laddningskontakterna inuti laddaren kortslutas av främmande ämnen. Främmande ämnen som är

ledande, såsom, men inte begränsade till, stål ull, aluminiumfolie eller någon ansamling av metalliska partiklar, bör hållas borta från laddarens håligheter. Dra alltid ur kontakten från strömförsörjningen när det inte finns något batteripaket i håligheten. Dra ur kontakten innan du försöker rengöra.

- **Försök INTE att ladda batteripaketet med några andra laddare än de i denna handbok.** Laddaren och batteripaketet är specifikt konstruerade för att arbeta tillsammans.
- **Dessa laddare är inte avsedda för några andra användningar än att ladda DEWALTs uppladdningsbara batterier.** Ev. andra användningar skulle kunna resultera i brandrisk, elektrisk stöt eller dödande elchock.
- **Utsätt inte laddaren för regn eller snö.**
- **Dra hellre i kontakten än i sladden när du kopplar ifrån laddare.** Detta minskar risken för skada på den elektriska kontakten och på sladden.
- **Se till att du vet var sladden finns, så att ingen trampar på den, snavar över den, eller på annat sätt utsätter den för skada eller dragspänning.**
- **Använd inte en förlängningssladd såvida den inte är absolut nödvändig.** Användning av en oriktig förlängningssladd skulle kunna resultera i brandrisk, elektrisk stöt eller dödande elchock.
- **Placera inga föremål ovanpå laddaren eller placera laddaren på en mjuk yta som kan tänkas blockera ventilationsspringorna och resultera i för mycket intern värme.** Placera laddaren på en plats långt bort från en eventuell värmekälla. Laddaren ventileras genom springor överst och underst på kåpan.
- **Använd inte laddaren om den har skadad sladd eller kontakt** – byt omedelbart ut den.
- **Använd inte laddaren om den har fått ett hårt slag, tappats eller på annat sätt blivit skadad.** Ta den till ett godkänt servicecenter.
- **Ta inte isär laddaren; tag den till ett godkänt servicecenter när service eller reparation behövs.** Felaktig återmontering kan resultera i risk för elektrisk stöt, dödande elchock eller eldsvåda.
- **Koppla bort laddaren från uttaget innan du försöker göra någon rengöring.** Detta minskar risken för elektrisk stöt. Att ta bort batteripaketet kommer inte att minska denna risk.
- Försök **ALDRIG** att koppla ihop 2 laddare.

- *Laddaren är konstruerad att fungera på vanlig 230 V hushållsström. Försök inte att använda den med någon annan spänning. Detta gäller inte för fordonsladdare.*

**SPARA DESSA INSTRUKTIONER**

**Laddare**

DE9000-laddaren accepterar Li-jon-batterier på 28 V och 36 V.

Dessa laddare behöver inga justeringar, och är konstruerade för att vara så lätta som möjligt att använda.

**Laddningsprocedur (fig. A, B)**



**FARA:** Fara för dödande elchock. 230 volts spänning finns på laddningskontaktarna. Stick inte in ledande föremål. Fara för elektrisk stöt eller dödande elchock.

1. Plugga in laddaren (15) i ett lämpligt uttag innan du sätter in batteripaketet.
2. Sätt in batteripaketet i laddaren. Laddaren är försedd med en bränslemätare som har tre lampor, och som blinkar i enlighet med batteripaketets laddningstillstånd.
3. När laddningen är klar indikeras detta genom att de tre röda lamporna förblir PÅ kontinuerligt. Paketet är fulladdat, och kan användas vid detta tillfälle eller lämnas i laddaren.

**OBSERVERA:** För att säkerställa maximal prestation och livslängd hos Li-jon-batterierna, ladda batteriet under minst 10 timmar före första användning.

**Laddningsprocedur**

Se tabellen här nedan för status på laddningen av batteripaketet.

Status på laddningen	
1 lampa blinkar	< 33%
1 lampa blinkar, 1 lampa är tänd	33–66%
1 lampa blinkar, 2 lampor är tända	66–99%
3 lampor blinkar	100%

**Automatisk Uppfriskning**

Automatiskt uppriskningsläge jämnar ut eller balanserar de individuella cellerna i batteripaketet till deras topp-kapacitet. Batteripaket bör uppriskas varje vecka eller närhelst paketet inte längre levererar samma mängd arbete.

För att uppriska ditt batteripaket, placera batteriet i laddaren som vanligt. Lämna batteripaketet under åtminstone 10 timmar i laddaren.

**Het/kall paketfördröjning**

När laddaren upptäcker ett batteri som är för varmt eller för kallt, startar den automatiskt en het/kall paketfördröjning, vilket skjuter upp laddningen tills batteriet har nått en lämplig temperatur. Därefter växlar laddaren automatiskt till paketets laddningsläge. Denna funktion garanterar maximal livslängd för batteriet.

**ENDAST FÖR BATTERIPAKET MED LI-JON**

Li-jon-batterier är konstruerade med ett elektroniskt skyddssystem som skyddar batteriet mot överbelastning, överhettning eller för mycket urladdning.

Verktyget kommer automatiskt att koppla från det om det elektroniska skyddssystemet aktiveras. Om detta inträffar, låt Li-jon-batteriet sitta i laddaren till dess det är full-laddat.

**Viktiga Säkerhetsinstruktioner för alla Batteripaket**

Vid beställning av utbytes-batteripaket, se till att inkludera katalognummer och spänning.

Batteripaketet är inte full-laddat när det kommer ur kartongen. Innan du använder batteripaketet och laddaren, läs säkerhetsinstruktionerna här nedan. Följ därefter de laddningsprocedurer som översiktligt beskrivs.

**LÄS ALLA INSTRUKTIONER**

- **Ladda eller använd inte batteriet i explosiva atmosfärer, såsom i närvaron av lättantändliga vätskor, gaser eller damm.** Insättning eller borttagning av batteriet från laddaren skulle kunna antända dammet eller ångorna.
- **Ladda endast batteripaketet i DEWALTs laddare.**
- **Stänk eller sänk INTE ner i vatten eller andra vätskor.**
- **Förvara eller använd inte verktyget och batteripaketet på platser där temperaturen skulle kunna nå eller överskrida 40° C (såsom utanför skjul eller metallbyggnader på sommaren).**



**FARA:** Försök aldrig att öppna batteripaketet av någon anledning. Om batteripaketets fodral är sprucket eller skadat, sätt inte in det i laddaren. Krossa, tappa eller skada inte batteripaketet. Använd inte ett batteripaket eller en laddare som har fått ett hårt slag, tappats, blivit överkörda eller skadade på något sätt (dvs. genomstuckits med en spik, träffats av en hammare, trampats på). Elektrisk stöt eller dödande elchock

kan uppstå. Skadade batteripaket bör återsändas till servicecenter för återvinning.



**SE UPP! När det inte används, placera verktyget på sin sida, på en stadig yta, där det inte kommer att orsaka fara för snavande eller fallande.** Vissa verktyg med stora batteripaket kommer att stå upprätt på batteripaketet, men kan lätt slås omkull.

#### SPECIFIKA SÄKERHETSINSTRUKTIONER FÖR LITIUM-JON (Li-jon)

- **Bränn inte batteripaketet, även om det är svårt skadat och helt utslitet.** Batteripaketet kan explodera i elden. Giftiga ångor och ämnen skapas när batteripaket med litium-jon bränns.
- **Om batteriets innehåll kommer i kontakt med huden, tvätta omedelbart området med mild tvål och vatten.** Om batterivätskan kommer in i ögat, skölj med vatten över det öppna ögat under 15 minuter eller tills irritationen upphör. Om medicinsk omsorg behövs består batterielektrolyten av en blandning av flytande organiska karbonater och litiumsalter.
- **Innehållet i öppnade battericeller kan ge upphov till andningsirritation.** Tillhandahåll frisk luft. Om symtom kvarstår, sök medicinsk vård.



**VARNING:** Fara för brännskada. Batterivätskan kan vara lättantändlig om den utsätts för gnista eller eld.

#### Transport

DEWALT Li-Ion batterier uppfyller erforderade testningskrav enligt FN:s Manual of Tests and Criteria (ST/SG/AC.10/11/Rev.3 Del III, Underavsnitt 38,3) vartill hänvisas i FN:s Rekommendationer för transport av skadliga produkter.

- Batterierna är effektivt skyddade mot internt övertryck och kortslutning.
- Passande åtgärder har vidtagits för att förebygga sprickbildning och farlig motström.
- Den ekvivalenta litiumhalten är lägre än det relevanta gränsvärdet.

DEWALT Li-Ion batterier är undantagna från nationella och internationella bestämmelser gällande skadliga produkter. Dessa bestämmelser har dock relevans vid transport av flera batterier tillsammans.

- Var noga med att batterierna förpackas i enlighet med ovannämnda bestämmelser för skadliga produkter så att kortslutning undviks.

## Batteripaket

### BATTERITYP

DC310 arbetar med Li-jon-batteripaket på 28 volt.

DC300 arbetar med Li-jon-batteripaket på 36 volt.

## Förvaringsrekommendationer

1. Den bästa förvaringsplatsen är en som är sval och torr, långt bort från direkt solljus och för mycket värme eller kyla. För optimal batterifunktionalitet och livslängd, förvara batteripaket vid rumstemperatur när de inte används.  
**OBSERVERA:** Batteripaket med li-jon-batterier bör vara full-laddade när de förvaras.
2. Långvarig förvaring skadar inte batteripaketet eller laddaren. Under korrekta förhållanden kan de förvaras upp till 5 år.

### Etiketterna på laddaren och batteriet

Etiketterna på laddaren och på batteripaketet visar följande symboler:



Läs bruksanvisningen



Se tekniska data för laddningstiden.



Får ej utsättas för väta



Vidrör aldrig med ledande föremål



Använd och ladda aldrig ett sprucket eller skadat batteri



Använd aldrig en skadad laddare






Temperaturområde för uppladdning  
+4 °C till +40 °C



Byt ut defekt sladd omedelbart

## SVENSKA

-  Laddarproblem
-  Batteriproblem
-  När detta batteri har nått sin tekniska livslängd, tänk på miljön och kasta batteriet enligt gällande miljöföreskrifter
-  Batteripaketet får ej eldas upp
-  Får endast laddas med därtill avsedda DEWALT laddare

### Kontroll av förpackningens innehåll

Förpackningen innehåller:

- 1 Uppladdningsbar cirkelsåg
- 1 Blad (DT1211)
- 1 Insexnyckel
- 1 Batteripaket (DC300K/DC310K)
- 2 Batteripaket (DC300KL/DC310KL)
- 1 Laddare
- 1 Låda (endast K-modeller)
- 1 Instruktionshandbok
- 1 Sprängteckning

**OBSERVERA:** Batteripaket och laddare medföljer inte N-modellerna.

- Kontrollera defekter på verktyg, delar och tillbehör som kan ha uppstått i samband med transport.
- Läs noga igenom handboken och förvissa Dig om att Du förstår instruktionerna innan Du börjar använda maskinen.

### Beskrivning (fig. A)



**WARNING:** Modifiera aldrig elverktyget eller delar av det. Det kan orsaka materiella skador eller personskador.

- 1 Strömbrytare
- 2 Startspärr för strömbrytare
- 3 Främre handtag
- 4 Spindellås
- 5 Dammutlopp
- 6 Sågfot
- 7 Handtag, undre skydd
- 8 Undre skydd

- 9 Blad
- 10 Fasinställningsspak
- 11 Spårindikator
- 12 Djupinställningsspak
- 13 Batteripaket
- 14 Släppningsknapp
- 15 Laddare
- 16 Laddningsindikatorer (röda)

### AVSEDD ANVÄNDNING

DC300/310 cirkelsågar för tunga applikationer är utformade för professionell sågning på olika arbetsplatser (såsom byggar-betsplatser).

Använd **INTE** under våta förhållanden eller i närheten av lättantändliga vätskor eller gaser.

Dessa cirkelsågar för tunga applikationer är professionella elverktyg.

**LÅT INTE** barn komma i kontakt med verktyget. Överinseende krävs när oerfarna handhavare använder detta verktyg.

### Elektrisk Säkerhet

Den elektriska motorn har konstruerats för endast en spänning. Kontrollera alltid att batteripaketets spänning motsvarar spänningen på klassificeringsplattan. Se också till att spänningen hos din laddare motsvarar den hos din starkströmsförsörjning.



Din DEWALT-laddare är dubbel-isolerad i enlighet med EN 60335; därför behövs ingen jordningstråd.

Om starkströmssladden är skadad måste den bytas ut mot en speciellt preparerad sladd som finns att få genom DEWALTs serviceorganisation.

### Användning av Förlängningssladd

En förlängningssladd bör inte användas, såvida den inte är absolut nödvändig. Använd en godkänd förlängningssladd, lämplig för din laddares strömmatning (se tekniska data). Minsta ledningsstorlek är 1 mm<sup>2</sup>; maximala längden är 30 m. Vid användning av en sladdvinda, dra alltid ut sladden helt och hållet.

### Montering och inställning



**WARNING:** Avlägsna alltid batteripaketet innan du påbörjar montering eller inställning.



**VARNING:** Stäng alltid av verktyget innan batteripaketet sätts in eller avlägsnas.



**VARNING:** Använd endast DEWALT batterier och laddare.

#### **Placering och avlägsnande av batteripaketet (fig. A)**

- För placering av batteripaketet (13) riktas det in mot hållaren på verktyget. Skjut sedan in batteripaketet i hållaren och tryck det bakåt tills det snäpper fast på plats.
- För att ta ut batteripaketet trycker du på frikopplingsknappen (14) och drar ut det ur hållaren.

#### **Inställning snittdjup (fig. A, C)**

- Lossa djupinställningsspaken (12).
- Förflytta sågfooten (6) tills du uppnår önskat sågdjup.
- Sätt fast djupinställningsspaken (12).



**VARNING:** För bästa resultat, låt sågklingan sticka ut ur arbetsstycket ca 3 mm (se den inlagda bilden i fig. C).

#### **Snedställning (fig D)**

Snedvinkeln kan ställas in mellan 0° och 50°.

- Lossa snedställningsspaken eller -vredet (10).
- Ställ in snedvinkeln genom att luta sågfooten (6) tills markeringen anger önskad vinkel på skalan.
- Dra fast snedinställningsspaken eller -vredet (10).

#### **Inställning av sågfooten för 90° snitt (fig D)**

- Ställ in sågen på 0° fasvinkel.
- Dra undan bladskyddet med spaken (7) och lägg sågen på bladsidan.
- Lossa snedinställningsspaken eller -vredet (10).
- Placera en vinkelhake mot klingan och bordet och justera 90°-inställningen.

#### **Byte av sågklinga (fig E)**

##### **DC300**

- Tryck in spindellåset (4) medan du vrider spindeln tills klingan stannar.

- För fram spaken på bladets klämskruv (17). Håll i spaken och lossa bladets klämskruv genom att vrida motsols.
- Drag undan det undre klingskyddet (8) med spaken (7) och byt ut klingan (9). Sätt tillbaka brickorna (18, 19) i rätt läge.
- Kontrollera att klingan roterar i rätt riktning.
- Skruva på klämskraven (17) för hand så att brickan hålls på plats. Vrid medurs.
- Tryck in spindellåset (4).
- För fram spaken på bladets klämskruv (17). Håll i spaken och dra åt bladets klämskruv genom att vrida medurs.

##### **DC310**

- Tryck in spindellåset (4) och skruva loss bladets klämskruv (17) genom att vrida den motsols med den insexnyckel som levererats med verktyget.
- Drag undan det undre skyddet (8) med spaken (7) och byt klingan (9). Sätt tillbaka brickorna (18, 19) i rätt läge.
- Kontrollera att klingan roterar i rätt riktning.
- Skruva på klämskraven (17) för hand tills brickan hålls på plats. Vrid medurs.
- Tryck in spindellåset (4) medan du vrider spindeln tills klingan stannar.
- Dra åt bladets klämskruv (17) ordentligt med hjälp av insexnyckeln.

#### **Justering av klyvkniven (fig E, DC310)**

Se den infällda bilden i fig. E, DC310, för rätt inställning av klyvkniven (21). Justera klyvknivens friliggande efter byte av sågklinga eller närhelst det behövs.

- Lossa skruven (20) och drag ut klyvkniven till dess maximala längd.
- Ställ in frigångsavståndet och drag åt skruven.

#### **Innan Du börjar**

- Se till att batteripaketet är (helt) laddat.
- Se till att batteripaketet är ordentligt på plats.
- Se till att alla skyddsanordningar är ordentligt monterade. Det undre, rörliga klingskyddet måste vara stängt.
- Se till att klingan roterar i samma riktning som pilen på det övre skyddet.



## ANVÄNDNING



**VARNING:** För att minska risken för allvarlig personskada, stäng av verktyget och koppla bort det från strömkällan innan du gör några justeringar eller tar bort/installerar tillsatser eller tillbehör.

## Bruksanvisning



### VARNING:

- Följ alltid säkerhetsföreskrifterna och tillhörande bestämmelser.
- Se till att allt material som ska sågas är ordentligt fastspänt.
- Utöva endast lätt tryck mot maskinen och tryck aldrig i klingans sidriktning.
- Undvik överbelastning.

## Korrekt Handplacering (fig. F)



**VARNING:** För att minska risken för allvarlig personskada, använd **ALLTID** korrekt handställning, så som visas.



**VARNING:** För att minska risken för allvarlig personskada, håll **ALLTID** verktyget säkert, för att förekomma en plötslig reaktion.

Korrekt handplacering kräver en hand på det främre handtaget (3) och den andra handen på huvudhandtaget (22).

## Strömbrytare (fig. A)

Av säkerhetsskäl är strömbrytaren (1) på verktyget utrustad med en startspärr (2).

- Tryck in spärren för att frigöra strömbrytaren.
- För att starta maskinen, trycka på strömbrytaren (1). Så snart du släpper brytaren aktiveras spärren automatiskt så att maskinen inte kan startas av misstag.



**VARNING:** Starta eller stanna aldrig maskinen medan sågklingan vidrör arbetsstycket eller något annat föremål.

## Att styra verktyget (fig. A, F)

- Eftersom snittet är jämnare på sidan där sågklingan lämnar arbetsstycket bör detta klämmas med baksidan mot sågen.
- Använd spårindikatorn (11) till att följa linjen på arbetsstycket. Indikatorn ligger på linje med

sågklingans vänstra sida när lutningsvinkel är 50°. Indikatorn ligger på linje med sågklingans högra sida när lutningsvinkel är 0°.

## Vinklade snitt

- Ställ in önskad vinkel. Fasspärren griper automatiskt vid 22,5° och 45°. Om en mellanliggande vinkel önskas håller du sågfooten på plats och spärrar det i läge.

## Instickssågning (fig. F)

- Mät och markera det område som ska sågas.
- Dra undan det undre bladskyddet.
- Låt sågfootens främre kant vila på arbetsstycket och kontrollera att bladet befinner sig ovanför snittlinjen.
- Släpp det undre bladskyddet och låt det vila på arbetsstycket, se till att bladet inte vidrör arbetsstycket.
- Slå på verktyget och för in bladet i materialet med full hastighet, tryck verktyget hårt mot arbetsstycket.



## Dammsugning (fig. A)

Din verktyg är försedd med en dammsugningsöppning (5).

- Använd alltid en dammsugare som fyller gällande föreskrifter gällande dammutsläpp vid sågning av trä. Slangen hos de flesta vanliga dammsugare passar direkt i utsugningsmunstycket.



**VARNING:** Använd inte dammsugare utan att ha ett dugligt gnistskydd vid sågning av metall.

Kontakta Din återförsäljare för vidare information om lämpliga tillbehör.

## SKÖTSEL

Ditt DEWALT elverktyg har tillverkats för att, med så lite underhåll som möjligt, kunna användas länge. Varaktig och tillfredsställande användning erhålles endast genom noggrann skötsel och regelbunden rengöring.





### Smörjning

Ditt elverktyg behöver ingen smörjning.



### Rengöring



#### WARNING:

- Håll ventilationsöppningen ren och rengör regelbundet elverktyget med en mjuk trasa.
- Koppla ur laddningsapparaten innan ni gör rent huset med en mjuk trasa.
- Ta bort batteripaketet innan du gör ren ditt elverktyg.

### Valfria tillbehör



**WARNING:** Då andra tillbehör än de som erbjuds av DEWALT inte har testats med den här produkten, kan användande av sådana tillbehör vara farligt. För att minska olycksrisken bör enbart tillbehör rekommenderade av DEWALT användas med den här produkten.

Rådgör med din handlare för information om lämpliga tillbehör.

### Miljöskydd



Särskild insamling. Denna produkt får inte kastas bland vanliga hushållssopor.

Om du någon gång i framtiden behöver ersätta din DEWALT-produkt med en ny, eller inte längre behöver den, ska du inte kasta den i hushållssoporna. Denna produkt skall lämnas till särskild insamling.



Efter insamling av använda produkter och förpackningsmaterial kan materialen återvinnas och användas på nytt. Användning av återvunna material skonar miljön och minskar förbrukningen av råvaror.

Enligt lokal lagstiftning kan det förekomma särskilda insamlingar av uttjänt elutrustning från hushåll, antingen vid kommunala miljöstationer eller hos detaljhandlaren när du köper en ny produkt.

DEWALT erbjuder en samlings- och återvinnings-tjänst för DEWALT-produkter när de en gång har tjänat ut. För att du skall kunna utnyttja den, ber vi dig att återlämna produkten till en auktoriserad reparations- och servicerepresentant som samlar in produkterna för vår räkning.

Adressen till närmaste auktoriserade verkstad får du genom kontakt med den lokala DEWALT-företrädare, vars adress du återfinner i manualen. En lista på auktoriserade verkstäder samt servicevillkor och kontakter finns även tillgängligt på Internet på: [www.2helpU.com](http://www.2helpU.com)



Li-ION

### Batteripaket

Ett långlivat batteripaket måste laddas på nytt när det inte längre ger tillräcklig kraft vid arbeten som först gick utan problem. När batteriets tekniska livstid är över ska det kastas på ett miljövänligt sätt.

- Låt batteripaketet laddas ur helt och avlägsna det sedan ur verktyget.
- Materialen i Li-Ion celler kan återanvändas. Lämn dem till inköpsstället eller den lokala återvinningsstationen. Återlämnade batterier återvinns eller kastas på ett miljövänligt sätt.

## GARANTI

DEWALT har förtroende för kvaliteten på sina produkter, och erbjuder en enastående garanti för professionella användare av produkten. Denna garanti-deklaration kommer som tillägg till och inskränker inte dina kontraktsmässiga rättigheter i egenskap av professionell användare, eller dina lagstadgade rättigheter i egenskap av enskild icke-professionell användare. Garantin är giltig i de territorier som tillhör medlemsstaterna i Europeiska unionen och det europeiska frihandelsområdet.

### • 30 DAGARS RISKFRI TILLFREDSSTÄLLELSE-GARANTI •

Om du inte är helt nöjd med funktionaliteten hos ditt verktyg från DEWALT kan du helt enkelt återlämna det inom 30 dagar, i komplett skick, med alla ursprungliga delar så som det köpts, till inköpsstället, för full återbetalning eller byte. Produkten måste ha blivit utsatt för rimligt slitage och nötning, och bevis på inköpet måste visas upp.

### • KONTRAKT PÅ ETT ÅRS FRI SERVICE •

Skulle du behöva underhåll eller service på ditt verktyg från DEWALT inom 12 månader efter inköpet, kommer detta att göras avgiftsfritt hos ett godkänt reparationsombud för DEWALT. Bevis på köpet måste visas upp. Detta inkluderar arbete. Det innefattar inte tillbehör och reservdelar, såvida dessa inte fallerar inom ramen för garantin.

### • ETT ÅRS FULLSTÄNDIG GARANTI •

Om din produkt från DEWALT fallerar på grund av bristfälligt material eller tillverkning inom 12 månader efter inköpsdatum, garanterar DEWALT att vi kostnadsfritt byter ut alla felaktiga delar eller – efter vårt gottfinnande – kostnadsfritt byter ut enheten, förutsatt att:

- Produkten inte har använts felaktigt;
- Produkten bara har utsatts för rimligt slitage och nötning;
- Reparationer inte har försökt göras av obehöriga personer;
- Bevis på köpet visas upp.
- Produkten återlämnas i fullständigt skick, med alla sina ursprungliga beståndsdelar.

Om du vill ställa skadeståndsanspråk, kontakta din försäljare eller ta reda på var ditt närmaste godkända reparationsombud

för DEWALT finns, i DEWALTs katalog, eller kontakta närmaste kontor för DEWALT på den adress som anges i denna handbok. En förteckning över behöriga reparationsombud för DEWALT och komplett information om vår service efter försäljning finns tillgängligt på Internet på: **[www.2helpU.com](http://www.2helpU.com)**.

# KABLOSUZ DAİRE TESTERESİ

## DC300/DC310

### TEBRIKLER!

Bir DEWALT aletini seçmiş bulunuyorsunuz. Ürün geliştirme ve yenilemede yılların deneyimi DEWALT'ı profesyonel kullanıcılar için en güvenilir partnerlerden biri haline getirmektedir.

### Teknik veriler

		DC300	DC310
Voltaj	$V_{DC}$	36	28
Typ		1	1
Azami güç çıkışı	W	940	700
Yüksüz hız	$\text{min}^{-1}$	4.000	3.850
Bıçak çapı	mm	184	165
Kesme derinliği	mm	62	55
Bıçak deliği	mm	20	20
Meyil açısı ayarı		0 - 50°	0 - 50°
Ağırlık (aküsüz)	kg	3,7	3,15
$L_{PA}$ (ses basıncı)	dB(A)	97	97
$K_{PA}$ (ses basıncı belirsizliği)	dB(A)	4,5	4,5
$L_{WA}$ (ses gücü)	dB(A)	106	106
$K_{WA}$ (ses gücü belirsizliği)	dB(A)	3	3

EN 60745'a göre tespit edilen toplam titreşim değerleri (üç yönün vektör toplamı):

Titreşim emisyon değeri $a_n$			
$a_n =$	$\text{m/s}^2$	< 2,5	< 2,5
Belirsizlik değeri K =	$\text{m/s}^2$	1,5	1,5

Bu bilgi sayfasında verilen titreşim emisyon düzeyi, EN 60745'te sağlanan standart teste uygun olarak ölçülmüştür ve aletleri birbiriyle karşılaştırmak için kullanılabilir. Ön maruziyet değerlendirmesi için kullanılabilir.



**UYARI:** Beyan edilen titreşim emisyon düzeyi, aletin ana uygulamalarını yansıtır. Ancak alet farklı aksesuarlarla farklı uygulamalar için kullanılırsa veya bakımı kötü yapılırsa, titreşim emisyonu değişebilir. Bu, toplam çalışma süresindeki maruziyet düzeyini önemli ölçüde artırabilir.

Tahmini titreşim maruziyeti, aletin kapalı kaldığı veya çalışmasına karşın iş görmediği zamanları da dikkate alınmalıdır. Bu, toplam çalışma süresindeki maruziyet düzeyini önemli ölçüde azaltabilir.

Kullanıcıyı titreşim etkilerinden korumak için belirtilen ek güvenlik önlemlerini alın: Aletin ve aksesuarların bakımını yapın, elleri sıcak tutun, çalışma modellerini düzenleyin.

Akü		DE9360	D9280
Voltaj	$V_{DC}$	36	28
Kapasitesi	Ah	2,2	2,2
Ağırlık	kg	1,0	0,92
<b>Şarj adaptör</b> DE9000			
Şebeke voltaj	$V_{AC}$	230	
Şarj süresi (aşağı)	min	60	
Ağırlık	kg	0,9	
<b>Sigortalar:</b>			
Avrupa	230 V aletler 10 Amper, ana şebeke		

### Tanımlar: Güvenlik Talimatları

Aşağıdaki tanımlar her işaret sözcüğü ciddiyet derecesini gösterir. Lütfen kılavuzu okuyunuz ve bu simgelere dikkat ediniz.



**TEHLİKE:** Engellenmemesi halinde **ölüm veya ciddi yaralanma** ile sonuçlanabilecek çok yakın bir tehlikeli durumu gösterir.



**UYARI:** Engellenmemesi halinde **ölüm veya ciddi yaralanma** ile sonuçlanabilecek potansiyel bir tehlikeli durumu gösterir.



**DİKKAT:** Engellenmemesi halinde **önemsiz veya orta dereceli yaralanma** ile sonuçlanabilecek potansiyel bir tehlikeli durumu gösterir.

**İKAZ:** Engellenmemesi halinde **maddi hasara neden olabilecek, yaralanma ile ilişkisi olmayan** durumları gösterir.

## T Ü R K Ç E



Elektrik çarpması riskini belirtir.



Yangın riskini belirtir.

### AT Uygunluk Beyanatı

MAKİNE DİREKTİFİ



DC300/DC310

DEWALT, "teknik veriler" bölümünde açıklanan bu ürünlerin 98/37/EC (28 Aralık 2009'a kadar), 2006/42/EC (29 Aralık 2009'dan itibaren), EN 60745-1 ve EN 60745-2-5 normlarına uygun olarak tasarlandığını beyan eder.

Bu ürünler ayrıca 2004/108/EC Direktifi ile uyumludur. Daha fazla bilgi için, lütfen aşağıdaki adresten DEWALT ile irtibata geçin veya kılavuzun arkasına bakın.

Bu belge altında imzası bulunan yetkili, teknik dosyanın derlenmesinden sorumludur ve bu beyanı DEWALT adına vermiştir.

Horst Grossmann  
Başkan Yardımcısı, Mühendislik ve Ürün Geliştirme  
DeWALT, Richard-Klinger-Straße 11,  
D-65510, Idstein, Almanya  
15.09.2009



**UYARI:** Yaralanma riskini azaltmak için, kullanım kılavuzunu okuyun.

### Elektrikli EI Aletleri İçin Genel Güvenlik Talimatları



**UYARI!** Bütün güvenlik uyarılarını ve talimatlarını mutlaka okuyun. Bu talimatların herhangi birisine uyulmaması elektrik çarpması, yangın ve/veya ciddi yaralanma riskine neden olabilir.

### BÜTÜN UYARI VE GÜVENLİK TALİMATLARINI İLERİDE BAKMAK ÜZERE MUHAFAZA EDİN

Aşağıda yer alan uyarılardaki "elektrikli alet" terimi şebeke elektrikle (kablolu) veya akü/pille (şarjlı) çalışan elektrikli aletinizi ifade etmektedir.

#### 1) ÇALIŞMA ALANININ GÜVENLİĞİ

- Çalışma alanını temiz ve aydınlık tutun.** Karışık ve karanlık alanlar kazaya davetiye çıkarır.
- Elektrikli aletleri, yanıcı sıvılar, gazlar ve tozların bulunduğu yerler gibi yanıcı ortamlarda çalıştırmayın.** Elektrikli aletler, toz veya dumanları ateşleyebilecek kıvılcımlar çıkarır.
- Bir elektrikli aleti çalıştırırken çocuklardan ve etraftaki kişilerden uzak tutun.** Dikkatinizi dağıtıcı şeyler kontrolü kaybetmenize neden olabilir.

#### 2) ELEKTRİK GÜVENLİĞİ

- Elektrikli aletlerin fişleri prizlere uygun olmalıdır. Fiş üzerinde kesinlikle hiçbir değişiklik yapmayın. Topraklı elektrikli aletlerde hiçbir adaptör fişi kullanmayın.** Değiştirilmemiş fişler ve uygun prizler elektrik çarpması riskini azaltacaktır.
- Borular, radyatörler, ocaklar ve buzdolapları gibi topraklanmamış yüzeylerle vücut temasından kaçının.** Vücudunuzun topraklanması halinde yüksek bir elektrik çarpması riski vardır.
- Elektrikli aletleri yağmura maruz bırakmayın veya ıslatmayın.** Elektrikli alete su girmesi elektrik çarpması riskini arttıracaktır.
- Elektrik kablosunu uygun olmayan amaçlarla kullanmayın. Elektrikli aleti kesinlikle kablosundan tutarak taşımayın, çekmeyin veya prizden çıkartmayın. Kabloyu sıcaktan, yağdan, keskin kenarlardan veya hareketli parçalardan uzak tutun.** Hasarlı veya dolaşmış kablolar elektrik çarpması riskini artırır.
- Elektrikli bir aleti açık havada çalıştırıyorsanız, açık havada kullanıma uygun bir uzatma kablosu kullanın.** Açık havada kullanıma uygun bir kablunun kullanılması elektrik çarpması riskini azaltır.
- Eğer bir elektrikli aletin nemli bir bölgede çalıştırılması zorunluysa, bir artık akım aygıtı (RCD) korumalı bir kaynak kullanın.** Bir RCD kullanılması elektrik şoku riskini azaltır.

## 3) KİŞİSEL GÜVENLİK

- a) **Elektrikli bir aleti kullanırken her zaman dikkatli olun, yaptığınız işe yoğunlaşın ve sağduyulu davranın. Elektrikli bir aleti yorgunken veya ilaç ya da alkolün etkisi altındayken kullanmayın.** Elektrikli aletleri kullanırken bir anlık dikkatsizlik ciddi kişisel yaralanmayla sonuçlanabilir.
- b) **Kişisel koruyucu ekipmanları mutlaka kullanın. Daima koruyucu gözlük takın.** Koşullara uygun toz maskesi, kaymayan güvenlik ayakkabıları, baret veya kulaklık gibi koruyucu donanımların kullanılması kişisel yaralanmaları azaltacaktır.
- c) **İstem dışı çalıştırılmasını önleyin. Cihazı güç kaynağına ve/veya aküye bağlamadan, yerden kaldırmadan veya taşımadan önce düğmenin kapalı konumda olduğundan emin olun.** Aleti, parmağınız düğme üzerinde bulunacak şekilde taşımak veya açık konumdaki elektrikli aletleri elektrik şebekesine bağlamak kazaya davetiye çıkartır.
- d) **Elektrikli aleti açmadan önce tüm ayarlamaları anahtarlarını çıkartın.** Elektrikli aletin hareketli bir parçasına takılı kalmış bir anahtar kişisel yaralanmaya neden olabilir.
- e) **Ulaşmakta zorlandığınız yerlerde kullanmayın. Daima sağlam ve dengeli basın.** Bu, beklenmedik durumlarda elektrikli aletin daha iyi kontrol edilmesine olanak tanır.
- f) **Uygun şekilde giyinin. Bol elbiseler giymeyin ve takı takmayın. Saçınızı, elbiselerinizi ve eldivenlerinizi hareketli parçalardan uzak tutun.** Bol elbiseler ve takılar veya uzun saç hareketli parçalara takılabilir.
- g) **Eğer kullandığınız üründe toz emme ve toplama özellikleri olan ataşmanlar varsa bunların bağlı olduğundan ve doğru şekilde kullanıldığından emin olun.** Bu ataşmanların kullanılması tozla ilgili tehlikeleri azaltabilir.

## 4) ELEKTRİKLİ ALETLERİN KULLANIMI VE BAKIMI

- a) **Elektrikli aleti zorlamayın. Uygulamanız için doğru elektrikli aleti kullanın.** Doğru elektrikli alet, belirlendiği kapasite ayarında kullanıldığında daha iyi ve güvenli çalışacaktır.

- b) **Düğme açmıyor ve kapatmıyorsa elektrikli aleti kullanmayın.** Düğmeyle kontrol edilemeyen tüm elektrikli aletler tehlikelidir ve tamir edilmesi gerekmektedir.
- c) **Herhangi bir ayarlama, aksesuar değişimi veya elektrikli aletlerin saklanması öncesinde fişi güç kaynağından çekin ve/veya aküyü aletten ayırın.** Bu tür önleyici güvenlik tedbirleri elektrikli aletin istem dışı olarak çalıştırılması riskini azaltacaktır.
- d) **Elektrikli aleti, çocukların ulaşamayacağı yerlerde saklayın ve elektrikli aleti tanımayan veya bu talimatları bilmeyen kişilerin elektrikli aleti kullanmasına izin vermeyin.** Elektrikli aletler, eğitimsiz kullanıcıların elinde tehlikelidir.
- e) **Elektrikli aletleri iyi durumda muhafaza edin. Hareketli parçalardaki hizalama hatalarını ve tutuklukları, parçalardaki kırılmalar ve elektrikli aletin çalışmasını etkileyebilecek tüm diğer koşulları kontrol edin. Hasarlı ise, elektrikli aleti kullanmadan önce tamir ettirin.** Kazaların çoğu, elektrikli aletlerin bakımının yeterli şekilde yapılmamasından kaynaklanır.
- f) **Kesim aletlerini keskin ve temiz tutun.** Bakımı uygun şekilde yapılmış keskin kesim uçlu kesim aletlerinin sıkışma ihtimali daha düşüktür ve kontrol edilmesi daha kolaydır.
- g) **Elektrikli aleti, aksesuarlarını ve aletin diğer parçalarını kullanırken bu talimatlara mutlaka uyun ve çalışma ortamının koşullarını ve yapılacak işin ne olduğunu göz önünde bulundurun.** Elektrikli aletin öngörülen işlemler dışındaki işlemler için kullanılması tehlikeli durumlara neden olabilir.

## 5) ŞARJLI ALETLERİN KULLANIMI VE BAKIMI

- a) **Sadece üretici tarafından belirtilen şarj cihazı ile şarj edin.** Bir akü tipine uygun bir şarj cihazı başka tipte bir aküyü şarj etmek için kullanıldığında yangın riski yaratabilir.
- b) **Elektrikli aletleri yalnızca özel olarak tanımlanmış akülerle kullanın.** Başka akülerin kullanılması yaralanma ve yangın riskine yol açabilir.
- c) **Akü kullanımda değilken, ataç, bozuk para, anahtar, çivi, vida veya terminaller arasında kontağa neden olabilecek diğer küçük metal nesnelere uzak tutulmalıdır.** Akü terminallerinin birbirine kısa devre yapılması yanıklara veya yangına neden olabilir.

## T Ü R K Ç E

- d) *Uygun olmayan koşullarda, akü sıvı sızıntısı yapabilir; sıvıyla temas etmekten kaçının. Kazara temas etmeniz halinde suyla yıkayın. Sıvı, gözlerinize temas ederse, ayrıca bir doktora başvurun. Aküden sıvı sızması tahriş veya yanıklara neden olabilir.*

### 6) SERVİS

- a) *Elektrikli aletinizi, sadece orijinal yedek parçaların kullanıldığı yetkili DEWALT servisine tamir ettirin. Bu, elektrikli aletin güvenliğinin muhafaza edilmesini sağlayacaktır.*

## Tüm işlemler için güvenlik talimatları



### TEHLİKE:

- a **Ellerinizi kesilen yere ve testere bıçağına yaklaştırmayın. İkinci elinizle ek tutamağı veya motor gövdesini tutun.**  
Her iki elinizde daire testereyi tutarsa, testere bıçağı ellerinizi yaralayamaz.
- b **İş parçasının altını kavramayın.**  
Koruyucu kapak sizi iş parçası altında sizi testere bıçağından koruyamaz.
- c **Kesim derinliğini iş parçasının kalınlığına göre ayarlayın.**  
Bıçak dişlerinden bir tam dişten daha azı iş parçasının altında görünmelidir.
- d **Kesilen iş parçasını hiçbir zaman elinizle tutmayın veya bacağınızın üzerine koymayın. İş parçasını sağlam bir zeminde emniyete alın.**  
Bedenle teması önlemek, testere bıçağının sıkışması veya aletin kontrolünün kaybedilmesinin minimum düzeye indirilmesi açısından iş parçasının iyice tespit edilip sıkılması önemlidir.
- e **Görünmeyen elektrik kablolarının geçme olasılığı olan yerlerde çalışırken veya testere bıçağı aletin şebeke bağlantısına temas olasılığının bulunduğu durumlarda aleti sadece izolasyonlu tutamaklarından tutun.**  
Elektrik akımı ileten kablolarla temas edilecek olursa metal alet elemanlarına da gerilim geçer ve bu da elektrik çarpmalarına neden olabilir.
- f **Uzunlamasına kesme yaparken daima**

**bir dayamak veya düz bir kenar kılavuzu kullanın.**

Bu, kesme hassasiyetini iyileştirir ve testere bıçağının sıkışma olasılığını azaltır.

- g **Daima doğru büyüklükte ve biçimi bağlama flanşına uygun testere bıçakları kullanın (ağ şeklinde veya yuvarlak). Testerenin montaj parçalarına uymayan testere bıçaklar, balanssız çalışır ve aletin kontrol dışına çıkma olasılığını artırır.**
- h **Hiçbir zaman hasarlı testere bıçağı alt besleme diski veya vida kullanmayın.**  
Testere bıçağı alt besleme diski ve vidalar, işletme güvenliğini optimum düzeye getirmek üzere özel olarak tasarlanmış ve üretilmiştir.

### Geri tepme kuvvetinin nedenleri ve buna karşı alınacak önlemler

- bir geri tepme kuvveti, takılan, sıkışan veya yanlış doğrultulan bir testere bıçağının beklenmedik reaksiyonudur.  
Bu durum, aletin kontrolden ve iş parçasından çıkarak kullanıcıya doğru hareket etmesine neden olabilir;
- testere bıçağı kesilen hat içinde takılır veya sıkışır, bloke olur. Böyle bir durumda motor kuvveti aleti kullanıcıya doğru geri iter;
- testere bıçağı kesme hattında açılma yapar veya yanlış doğrultulursa, testere bıçağının arka tarafındaki dişler iş parçasının üst yüzeyine takılabilir ve bunun sonucunda da testere bıçağı kesme hattından dışarı çıkarak, geriye doğru kullanıcıya doğru sıçrama yapar.

Bir geri tepme kuvveti, testerenin yanlış veya hatalı kullanımı sonucu ortaya çıkar. Geri tepme kuvvetleri aşağıda açıklanan uygun önlemlerle önlenir.

- a **Testereyi iki elinizle birlikte sıkıca tutun ve ellerinizi geri tepme kuvvetini karşılayabilecek konumda tutun. Daima testere bıçağının yan tarafında durun, hiçbir zaman testere bıçağı ile aynı hatta bulunmayın.**  
Geri tepme halinde daire testere geri doğru sıçrar, ancak kullanıcı personel uygun önlemleri almışsa bu geri tepme kuvvetlerini tehlikesiz biçimde karşılayabilir.

- b Testere bıçağı sıkışır veya kesme işlemi başka herhangi bir nedenle kesilirse, açma/ kapama şalterini bırakın ve testere bıçağı tam duruncaya kadar testereyi malzeme içinde sakince tutun. Testere bıçağı hareket ettiği sürece ve geri tepme kuvveti kendini hissettirdiği sürece hiçbir zaman testereyi iş parçasından dışarı çıkarmayı denemeyin veya geri çekmeyin.**

Testere bıçağının sıkışma nedenini bulun ve bunu uygun önlemlerle giderin.

- c İş parçası içinde bulunan bir testereyi tekrar çalıştırmak isterseniz, testere bıçağını kesme hattında içinde merkezleyin ve testere dişlerinin iş parçasına takılı olup olmadığını kontrol edin.**

Testere bıçağı sıkışır (bloke olur) ve tekrar çalıştırılacak olursa iş parçasından dışarı çıkabilir veya bir geri tepme kuvvetine neden olabilir.

- d Testere bıçağının sıkışıp geri tepme tehlikesi yaratmaması için büyük boyutlu levhaları keserken güvenli bir biçimde destekleyin.**

Büyük boyutlu levhalar kendi ağırlıkları nedeniyle bükülebilir. Bu levhalar her iki yandan, hem kesme hattının yakınından hem de kenardan desteklenmelidir.

- e Körelmiş veya hasarlı testere bıçakları kullanmayın.**

Körelmiş veya yanlış doğrultulmuş testere bıçakları dar kesme hattında büyük bir sürtünme kuvvetinin oluşmasına, testere bıçağının sıkışmasına ve geri tepme kuvvetlerinin oluşmasına neden olurlar.

- f Kesme işlemine başlamadan önce kesme derinliği ve kesme hızı ayarlarını tam ve hassas biçimde ayarlayarak tespit edin.**

Kesme sırasında ayarlar değişecek olursa, testere bıçağı sıkışabilir ve geri tepme kuvveti oluşabilir.

- g İçini görmediğiniz bir yerde, örneğin bir duvarda "içten kesme" işlerinde özellikle dikkatli olun.**

Malzeme içine dalan testere bıçağı görünmeyen nesnelere nedeniyle bloke olabilir ve geri tepme kuvvetlerine neden olabilir.

#### **Alt Siper Güvenlik Talimatları**

- a Her kullanımdan önce alt koruyucu kapağın kusursuz biçimde kapanıp kapanmadığını kontrol edin. Alt koruyucu kapak serbestçe hareket etmiyorsa ve hemen kapanmıyorsa testereyi kullanmayın. Alt koruyucu kapağı açık konumda iken hiçbir zaman sıkımayın veya yapıştırmayın.**

Testere yanlışlıkla yere düşecek olursa, alt koruyucu kapak bükülebilir. Koruyucu kapağı geri çekme kolu ile açın ve serbest hareket edip etmediğini ve bütün kesme açısı ve kesme derinliklerinde ne testere bıçağına ne de diğer parçalara temas edip etmediğini kontrol edin.

- b Alt koruyucu kapağın yayını kontrol edin. Eğer alt koruyucu kapak ve yayı kusursuz olarak çalışmıyorsa aletinizi bakıma gönderin.**

Hasarlı parçalar, yapışkan birikintiler veya talaş birikimleri alt koruyucu kapağın gecikmeli olarak işlev görmesine neden olur.

- c Alt koruyucu kapağı elinizle sadece "malzeme içine dalmalı veya açılı" kesme gibi özel durumlarda açın. Alt koruyucu kapağı geri çekme kolu ile açın ve testere bıçağı malzeme içine girince serbest bırakın.**

Bütün diğer kesme işlerinde alt koruyucu kapak otomatik olarak çalışmalıdır.

- d Alt koruyucu kapak testere bıçağını kapatmadığı sürece testereyi tezgaha veya yere bırakmayın.**

Korunmayan ve serbest dönüştüğü testere bıçağı testereyi kesme yönünün tersine hareket ettirir ve önüne gelen malzemeyi keser.

Bu sırada testerenin serbest dönüş süresine dikkat edin.

#### **Dairesel testere için ek emniyet kuralları**

- Kulak korumalarını takın. Gürültüye karşı koruyucusuz kalma işleme kaybına yol açabilir.
- Tercihen bir toz maskesi kullanın.
- Tavsiye edilenden daha küçük veya büyük çaptaki testere levhalarını kullanmayın. Doğru testere levhası ayarları için teknik verilere başvurun. Sadece bu kılavuzda belirtilen EN 847-1'e uygun bıçakları kullanın.
- Asla törpüleyici kesme çarklarını kullanmayın.

## Yarma bıçaklı tüm bıçıklar için ilave güvenlik talimatları

- Kullanılmakta olan disk için uygun yarma bıçağını kullanın.** Yarma bıçağının çalışması için, bu, diskin gövdesinden daha kalın, ancak diskin dış setinden daha ince olması gerekir.
- Yarma bıçağını bu talimat el kitabında anlatıldığı şekilde ayarlayın.** Hatalı aralıklandırma, konumlandırma ve hizalama, yarma bıçağının geri tepmeyi önlemede etkisiz kalmasına yol açabilir.
- Yarma bıçağının çalışması için, çalışma parçasına girmiş olması gerekir.** Yarma bıçağı, kısa kesimler sırasında geri tepmeyi engelleme konusunda etkisizdir.
- Yarma bıçağı eğilmişse, bıçkıyı çalıştırmayın.** Hafif bir müdahale dahi, kılavuzun kapanma hızını yavaşlatabilir.

## Diğer riskler

Aşağıdaki riskler daire testere kullanmanın özünde mevcuttur:

- Aletin dönen veya sıcak parçalarına dokunma sonucu yaralanma.

İlgili güvenlik düzenlemelerinin uygulanması ve güvenlik cihazlarının kullanılmasına rağmen, bazı risklerden kaçınmak mümkün değildir. Bunlar:

- İşitme bozukluğu.
- Aksesuar değiştirirken parmakların ezilme tehlikesi.
- Ahşap malzemeler üzerinde çalışırken meydana gelen tozun yutulması sonucu oluşan sağlık sorunları.

## Alet Üzerindeki Etiketler

Alet üzerinde aşağıdaki semboller gösterilir:



Kullanmadan önce kullanım kılavuzunu okuyun.



Kulak koruması kullanın.



Göz koruması kullanın.

## TARİH KODU KONUMU

İmalat yılını da içeren Tarih Kodu, alet ile akü arasındaki montaj ek yerini oluşturan kasanın yüzeyine basılıdır.

Örnek:

2009 XX XX

İmalat Yılı

## Tüm Akü Şarj Cihazları İçin Önemli Güvenlik Talimatları

**BU TALİMATLARI SAKLAYIN:** Bu kılavuz, DE9000 akü şarj cihazı ile ilgili önemli güvenlik ve çalışma talimatları içerir.

- Şarj cihazını kullanmadan önce, aküyü kullanırken şarj cihazı, akü ve ürün üzerindeki tüm talimatları ve uyarıcı işaretleri okuyun.



**TEHLİKE:** Elektrikle ölüm tehlikesi. Şarj kutup başlarında 230 volt elektrik vardır. İletken nesnelere temas etmeyin. Elektrik şoku veya elektrik sebebiyle ölüm ortaya çıkabilir.



**UYARI:** Şok tehlikesi. Herhangi bir sıvının şarj cihazının içine girmesine izin vermeyin. Elektrik şokuna yol açabilir.



**DİKKAT:** Yanık tehlikesi. Yaralanma riskini azaltmak için, sadece yeniden şarj edilebilen DEWALT akülerini şarj edin. Diğer akü türleri, yaralanma veya hasara yol açacak şekilde infilak edebilir.



**DİKKAT:** Belirli şartlar altında, şarj cihazı güç kaynağına takılıyken, şarj cihazının içinde bulunan açıktaki şarj temas noktaları, yabancı maddelerle kısa devre yapabilir. Çelik yünü, alüminyum folyo veya metalik parçacıklardan oluşan herhangi bir takviye gibi iletken niteliği olan yabancı maddeler, şarj etme yuvalarından uzak tutulmalıdır. Şarj yuvasında akü olmadığında, daima şarj cihazının güç kaynağı bağlantısını kesin. Temizlemeye kalkışmadan önce şarj cihazının fişini prizden çekin.

- **Akü, bu kılavuzda belirtilenlerin haricinde herhangi başka şarj cihazlarıyla şarj etmeye KALKIŞMAYIN.** Şarj cihazı ve akü, özel olarak birlikte çalışmak üzere tasarlanmıştır.
- **Bu şarj cihazlarının, yeniden şarj edilebilen DeWALT akülerini şarj etme dışında herhangi bir şekilde kullanılması amaçlanmaz.** Herhangi başka kullanım, yangın, elektrik şoku veya elektrikle ölüm riskine yol açabilir.
- **Şarj cihazını yağmura veya kara maruz bırakmayın.**



- **Şarj cihazının bağlantısını sökerken kabloyu değil fişi çekin.** Bu, elektrik fişi ve kablounun hasar görmesi riskini azaltacaktır.
- **Kablounun, üzerine basılmayacak, takılıp düşülmeyecek şekilde konumlandırıldığından emin olun; aksi takdirde zarar görebilir veya gerilime maruz kalabilirsiniz.**
- **Mutlaka gerekli olmadığı sürece uzatma kablosu kullanmayın.** Yanlış uzatma kablounun kullanılması, yangına, elektrik şokuna veya elektrikle ölüme yol açabilir.
- **Şarj cihazının üzerine herhangi bir nesne yerleştirmeyin veya şarj cihazını, havalandırma yuvalarını kapatabilecek ve aşırı iç ısınmaya yol açabilecek yumuşak bir yüzeye yerleştirmeyin.** Şarj cihazını tüm ısı kaynaklarının uzağına konumlandırın. Şarj cihazı, kasanın üstündeki ve altındaki yuvalarla havalandırılır.
- **Şarj cihazını hasarlı bir kabloyla veya fişle çalıştırmayın bunları derhal değiştirin.**
- **Sert bir darbe almışsa, düşmüşse veya herhangi bir şekilde zarar görmüşse şarj cihazını çalıştırmayın.** Cihazı yetkili bir servis merkezine götürün.
- **Şarj cihazını açmaya çalışmayın; servis veya onarım gerekirse yetkili bir servis merkezine götürün.** Hatalı olarak yeniden kurulması, elektrik şoku, elektrikle ölüm veya yangın gibi risklere yol açabilir.
- **Herhangi bir temizlikten önce şarj cihazının fişini prizden çekin.** Bu, elektrik şoku riskini azaltacaktır. Aküyü çıkarmak riski azaltmaz.
- **HİÇBİR ZAMAN 2 şarj cihazını birlikte bağlamaya çalışmayın.**
- **Şarj cihazı, standart 230V ev elektriği gücüyle çalışmak üzere tasarlanmıştır. Başka herhangi bir voltajla kullanmayı denemeyin.** Bu, araç şarj cihazı için geçerli değildir.

#### BU TALIMATLARI SAKLAYIN

### Şarj cihazları

DE9000 şarj cihazı 28 V ve 36 V Li-Ion aküleri şarj edebilir.

Bu şarj cihazları ayarlama gerektirmez ve kullanımı mümkün olduğunda kolay olacak şekilde tasarlanmıştır.

### Şarj Etme (Şekil A, B)



**TEHLİKE:** Elektrikle ölüm tehlikesi. Şarj kutup başlarında 230 volt elektrik vardır. İletken nesnelere temas etmeyin. Elektrik çarpması veya elektrikle ölüm tehlikesi.

1. Aküyü takmadan önce, şarj cihazının (15) fişini uygun prize takın.
2. Aküyü şarj cihazına takın. Şarj cihazı, akünün şarj durumuna göre yanar üç ışıklı bir gösterge ile donatılmıştır.
3. Üç kırmızı ışığın sürekli AÇIK kalması, şarjın tamamlandığını gösterir. Akü tamamen şarj olmuştur ve hemen kullanılabilir veya şarj cihazında bırakılabilir.

**NOT:** Li-Ion pillerden maksimum performans ve kullanım ömrü elde etmek için pili ilk defa kullanmadan önce en az 10 saat şarj edin.

### Şarj İşlemi

Akünün şarj durumu için aşağıdaki tabloya bakın.

Şarj durumu	
1 ışık yanıp sönüyor	< %33
1 ışık yanıp sönüyor, 1 ışık yanıyor	%33–66
1 ışık yanıp sönüyor, 2 ışık yanıyor	%66–99
3 ışık yanıyor	%100

### Otomatik Yenileme

Otomatik yenileme modu, aküdeki ayrı hücrelerin en yüksek kapasitede eşitlenmesini veya dengelenmesini sağlayacaktır. Aküler haftada bir ya da akü artık aynı miktarda iş çıkarmadığı zaman yenilenmelidir.

Akünüzü yenilemek için her zaman olduğu gibi aküyü şarj cihazınıza yerleştirin. Aküyü en az 10 saat şarj cihazında bırakın.

### Sıcak/Soğuk Akü Gecikmesi

Şarj cihazı bir akünün çok sıcak veya çok soğuk olduğunu tespit ederse, otomatik olarak Sıcak/Soğuk Akü Gecikmesini başlatır ve akü uygun sıcaklığa ulaşana kadar şarj işlemini durdurur. Şarj cihazı bundan sonra otomatik olarak şarj moduna geçer. Bu özellik maksimum akü ömrü sağlamaktadır.

## T Ü R K Ç E

### SADECE LI-ION AKÜLER

Li-Ion aküler, aküyü aşırı yük, aşırı ısınma veya derin deşarja karşı koruyan Elektronik Koruma Sistemli olarak tasarlanmıştır.

Elektronik Koruma Sisteminin devreye girmesi durumunda alet otomatik olarak kapanır. Bu durumla karşılaşırsanız Li-Ion aküyü şarj cihazına yerleştirin ve tam olarak şarj olmasını bekleyin.

### Tüm Aküler İçin Önemli Güvenlik Talimatları

Yedek aküleri sipariş ederken, katalog numarasını ve voltajı eklediğinizden emin olun.

Akü, kutudan şarjı dolu olarak çıkmaz. Aküyü ve şarj cihazını kullanmadan önce, aşağıdaki güvenlik talimatlarını dikkatlice okuyun. Daha sonra belirtilen şarj işlemlerini uygulayın.

#### TÜM TALİMATLARI OKUYUN

- **Elektrikli aletleri yanıcı sıvılar, gazlar veya toz gibi patlayıcıların bulunduğu ortamlarda şarj etmeyin veya kullanmayın.** Aküyü şarj cihazına takar veya çıkarırken toz veya dumanlar tutuşabilir.
- Aküleri yalnızca DEWALT şarj cihazlarında şarj edin.
- Su veya başka sıvılar **SİÇRATMAYIN** ve bunlara **BATIRMAYIN**.
- **Aleti ve aküyü, sıcaklığın 40 °C'ye veya üzerine ulaşabileceği yerlerde (yaz aylarında dışarıdaki sundurmalar veya metal binalar gibi) saklamayın ve kullanmayın.**



**TEHLİKE:** Hiçbir zaman herhangi bir nedenle aküyü açmaya çalışmayın. Gövdesi çatlamış veya hasarlı aküyü şarj cihazına takmayın. Aküyü ezmeyin, düşürmeyin ve hasar vermeyin. Sert bir darbe almış, düşmüş, ezilmiş veya herhangi bir şekilde hasar görmüş (çiviyile delinmiş, çekiç darbesi almış, üzerine basılmış) aküyü veya şarj cihazını kullanmayın. Elektrik şokuna veya elektrik sebebiyle ölüme neden olabilir. Hasarlı aküler, geri dönüştürülmek üzere yetkili servise götürülmelidir.



**DİKKAT:** Kullanmadığınız zaman, aleti takılma veya düşme tehlikesi oluşturmayan düz bir yüzey üzerine yana yatırarak yerleştirin. Büyük aküleri bulunan bazı aletler, akü

üzerinde dik konumda durur ancak kolaylıkla devrilebilir.

### LİTYUM İYON İÇİN ÖZEL GÜVENLİK TALİMATLARI (Li-Ion)

- **Önemli ölçüde hasarlı veya tamamen eskimiş olsa bile aküyü ateşe atmayın.** Akü ateşe atılırsa patlayabilir. Lityum iyon aküler yanınca zehirli buharlar ve materyaller açığa çıkar.
- **Akü içeriği cildinizle temas ederse, etkilenen alanı derhal yumuşak bir sabun ve suyla yıkayın.** Akü sıvısı gözlerinize bulaşırsa, gözünüzü açık tutarak 15 dakika boyunca veya tahriş hissi geçene kadar suyla yıkayın. Tıbbi yardım gerekirse, akü elektroliti sıvı organik karbonatlar ve lityum tuzları karışımından oluşmaktadır.
- **Açılan akü hücrelerinin içeriği solunum yolunu tahriş edebilir.** Ortama temiz hava girmesini sağlayın. Belirtiler geçmezse tıbbi yardım alın.



**UYARI:** Yanık tehlikesi. Akü sıvısı kıvılcıma veya ateşe maruz kalırsa yanıcı olabilir.

#### Taşıma

DEWALT Li-Ion aküleri, UN Tehlikeli Maddelerin Taşınması Hakkındaki Tavsiyelerinde referans gösterildiği üzere UN Test ve Kriterleri Kullanım Kılavuzu (ST/SG/AC.10/11/Rev.3 Part III, Subsection 38,3) altında gerekli olan test şartnamelerine uymaktadır.

- Aküler, iç aşırı basınç ve kısa devreye karşı etkin bir korumaya sahiptir.
- Güçlü kopmaların ve tehlikeli ters akımın önlenmesi için uygun önlemler alınmıştır.
- Eşdeğer lityum muhteva ilgili limit değerinin altındadır.

DEWALT Li-Ion aküleri, tehlikeli maddelere uygulanan ulusal ve uluslararası düzenlemelerden muaf tutulmuştur. Ancak, birkaç akü birlikte taşınırken bu düzenlemeler yararlıdır.

- Kısa devreyi önlemek için, akülerin, yukarıda bahsedildiği gibi tehlikeli madde düzenlemelerine göre ambalajlandığına emin olun.

## AKÜ

### AKÜ TİPİ

DC310 28 voltluk Li-Ion pillerle çalışır.

DC300 36 voltluk Li-Ion pillerle çalışır.

### Saklama Önerileri

1. En iyi saklama ortamı serin ve kuru, doğrudan güneş ışığı almayan, aşırı sıcak ve soğuk olmayan yerlerdir. Optimum akü performansı ve ömrü için kullanımda değilken aküleri oda sıcaklığında saklayın.

**NOT:** Li-Ion aküler saklanırken tam şarjlı olmalıdır.

2. Uzun süreli saklama, akü ya da şarj cihazına zarar vermez. Uygun şartlar altında aküler, 5 yıla kadar saklanabilirler.

### Şarj adaptörü ve akü üzerindeki etiketler

Bu kullanım kılavuzunda kullanılan resimlere ilaveten, şarj adaptörü ve akü üzerindeki etiketler aşağıdaki resimleri göstermektedir:



Kullanmadan önce talimat kullanım kılavuzunu okuyun



Şarj süresi için teknik verilere bakınız



Suya maruz bırakmayın



İletken nesnelere denemeyin



Hasarlı akü paketlerini şarj etmeyin



Hasarlı şarj adaptörlerini kullanmayın



Sadece 4 °C ve 40°C arasında şarj edin



Hasarlı kabloları hemen değiştirin



Şarj adaptörü problemi



Akü problemi



Akü paketini çevre korunmasına yönelik olarak azami dikkat göstererek atın



Akü paketini yakarak imha etmeyin



Sadece DEWALT'a özgü şarj adaptörleri ile şarj yapın

### Ambalajın içindekiler

Ambalajın içinde aşağıdakiler vardır:

- 1 Kablosuz daire testeresi
- 1 Testere bıçağı (DT1211)
- 1 Allen anahtarı
- 1 Akü (DC300K/DC310K)
- 2 Aküler (DC300KL/DC310KL)
- 1 Şarj adaptör
- 1 Kutu (sadece K modelleri)
- 1 Kullanım kılavuzu
- 1 Açılımlı çizim

**NOT:** Akü takımları ve şarj cihazları N-modellerine dahil edilmemiştir.

- Nakliye sırasında alette, parçalarında veya aksesuarlarında hasar oluşup oluşmadığını kontrol edin.
- Aleti kullanmadan önce, bu kılavuzu iyice okuyup anlamaya zaman ayırın.

### Tanım (şekil A)



**UYARI:** Elektrikli aleti veya herhangi bir parçasını hiçbir zaman değiştirmeyin. Hasara veya kişisel yaralanmaya sebep olabilir.

- 1 Açma/kapama anahtarı
- 2 Kapatma kilit düğmesi
- 3 Ön kol
- 4 Mil kilidi
- 5 Toz musluğu
- 6 Testere pabucu
- 7 Alt siper geri çekme manivelası
- 8 Alt siper
- 9 Testere bıçağı

## T Ü R K Ç E

- 10 Meyil ayar kolu
- 11 Kesik göstergesi
- 12 Derinlik ayar kolu
- 13 Akü
- 14 Bırakma düğmesi
- 15 Şarj adaptör
- 16 Şarj göstergeleri (kırmızı)

### KULLANIM ALANI

DC300/310 dayanıklı daire testereler, çeşitli iş sahalarında (örneğin, inşaat sahalarında) profesyonel kesme uygulamaları için tasarlanmıştır.

Islak koşullarda veya yanıcı sıvı ya da gazların mevcut olduğu ortamlarda **KULLANMAYIN**.

Bu dayanıklı daire testereler, profesyonel elektrikli aletlerdir.

Çocukların aleti ellemesine **İZİN VERMEYİN**. Bu alet deneyimsiz kullanıcılar tarafından kullanılırken nezaret edilmelidir.

### Elektrik emniyeti

Elektrik motoru sadece tek bir voltaj için tasarlanmıştır. Her zaman akü voltajının, alet etiketindeki voltajla aynı olup olmadığını kontrol edin. Ayrıca, şarj cihazınızın voltajının şebeke voltajı ile aynı olmasına dikkat edin.



DEWALT şarj cihazınız EN 60335 standardına uygun olarak çift yalıtımlıdır; bu nedenle, topraklama kablosuna gerek yoktur.

Güç kablosu hasarlıysa, DEWALT yetkili servisinden temin edilebilen özel olarak hazırlanmış bir kabloyla değiştirilmelidir.

### Uzatma kablosu kullanılması

Gerekli olmadığı sürece uzatma kablosu kullanılmamalıdır. Şarj cihazınızın güç girişine uygun onaylı bir uzatma kablosu kullanın (teknik verilere bakın). Minimum iletken ebadı 1 mm<sup>2</sup>; maksimum uzunluk 30 m'dir.

Bir kablo makarası kullanırken, her zaman kabloyu tamamen makaradan çıkarın.

### Montaj ve ayarlar



**UYARI:** Montaja ve ayarlama işlemine başlamadan önce aküyü cihazdan çıkartın.



**UYARI:** Aküyü takmadan ya da çıkartmadan önce aleti daima kapatın.



**UYARI:** Sadece DEWALT aküleri ve şarj adaptör ile kullanın.

### Akü takımının takılması ve çıkartılması (şekil A)

- Akü takımını (13) takmak için, akü takımını alet üzerindeki dayanak ile aynı hizaya getirin. Akü takımını dayanağın içine kaydırın ve yerine oturana kadar aküyü itin.
- Aküyü çıkartmak için, bir taraftan akü takımını dayanaktan çekerken serbest bırakma düğmesine (14) basın.

### Kesim ayar derinliği (şekil A, C)

- Derinlik ayar kolunu gevşetin (12).
- Doğru kesme derinliğini ayarlamak için tabanı (6) hareket ettirin.
- Derinlik ayar kolunu sıkıştırın (12).



**UYARI:** Kesimde en iyi sonucu alabilmek için, testere bıçağının kesilen parçadan 3 mm kadar çıkmasını sağlayın (bkz. şekil C).

### Şev ayarı (şekil D)

Şev açısı 0° ile 50° arasında ayarlanabilir.

- Şev ayar kolunu veya başını (10) gevşetin.
- Gösterge, skala üzerinde istenen açığı işaret edene kadar bıçkı segmanını (6) eğerek şev açısını ayarlayın.
- Şev ayar kolunu veya başını (10) sıkıştırın.

### 90° kesme işlemi için segman ayarı (şekil D)

- Bıçkıyı 0° şeve ayarlayın.
- Kolu (7) kullanarak bıçak koruyucusunu geri çekin ve bıçkıyı bıçak tarafına yerleştirin.
- Şev ayar kolunu veya başını (10) gevşetin.
- 90°'lik ayarı elde etmek için bıçağa ve segmana bir gönye yerleştirin.

**Bıçkı ağzının değiştirilmesi (şekil E)****DC300**

- Bıçağın dönmesi duruncaya kadar mili döndürürken bıçak kilit düğmesine (4) basın.
- Bıçak sıkma vidasının (17) üzerindeki kolu kaldırın. Kolu tutarak, bıçak sıkma vidasını, saat yönünün tersine çevirerek gevşetin.
- Kolu kullanarak (7) alt bıçak koruyucusunu (8) geri çekin ve bıçağı değiştirin (9). Pulları (18, 19), doğru pozisyonda yeniden takın.
- Dönen bıçağın yönünü kontrol edin.
- Pulu sabit tutmak için elle bıçak sıkma vidasını (17) döndürerek yerine takın. Saat yönünde çevirin.
- Bıçak kilit düğmesini (4) devreye sokun.
- Bıçak sıkma vidasının (17) üzerindeki kolu kaldırın. Kolu tutarak bıçak sıkma vidasını saat yönünde çevirerek sıkın.

**DC310**

- Bıçak kilit düğmesini (4) devreye sokun ve bıçak sıkma vidasını (17), aletle birlikte temin edilen Alyan anahtarını kullanarak, saatin aksi yönünde çevirmek suretiyle sökün.
- Alt bıçak koruyucusunu (8), kolu (7) kullanarak geri çekin ve bıçağı (9) değiştirin. Pulları (18, 19), doğru pozisyonda yeniden takın.
- Dönen bıçağın yönünü kontrol edin.
- Pulu sabit tutmak için elle bıçak sıkma vidasını (17) döndürerek yerine takın. Saat yönünde çevirin.
- Bıçağın dönmesi duruncaya kadar mili döndürürken bıçak kilit düğmesine (4) basın.
- Alyan anahtarını kullanarak bıçak sıkma vidasını (17) iyice sıkıştırın.

**Yarma bıçağının ayarlanması (şekil E, DC310)**

Yarma bıçağının (21) doğru yerleştirilmesi için DC310, Şekil E'nin ekine bakınız. Bıçkı ağzını değiştirdikten sonra veya gerekli olduğunda yarma bıçağının boşluğunu ayarlayın.

- Vidayı (20) gevşetin ve yarma bıçağının maksimum uzunluğuna getirin.
- Boşluğu ayarlayın ve vidayı sıkıştırın.

**Kullanmadan önce:**

- Akünüzün (tam) şarjlı olmasını sağlayın.
- Akü takımının yerine tam olarak oturduğundan emin olun.

- Koruyucuların doğru takılıp takılmadığını kontrol edin. Testere bıçağı koruyucusu kapalı konumda olmalıdır.
- Testere bıçağının, bıçak üzerindeki okun yönünde dönüp dönmediğini kontrol edin.

**KULLANMA**

**UYARI: Ciddi yaralanma riskini azaltmak için herhangi bir ayar yapmadan ya da parça veya aksesuarları söküp takmadan önce aleti kapatın ve güç kaynağından ayırın.**

**Kullanma Talimatları****UYARI:**

- Daima güvenlik talimatlarına ve uygulanan kurallara uyun.
- Kesilecek parçanın, sıkıca tespit edilmiş olmasına dikkat edin.
- Alete hafifçe bastırın ve testere bıçağının üzerine yan basınç binmemesine dikkat edin.
- Aşırı yüklemekten kaçının.

**Uygun El Pozisyonu (şekil F)**

**UYARI: Ciddi yaralanma riskini azaltmak için, DAİMA şekilde gösterilen uygun el pozisyonunu kullanın.**



**UYARI: Ciddi yaralanma riskini azaltmak için, ani tepki ihtimaline karşı aleti DAİMA sıkıca tutun.**

Uygun el pozisyonu bir elin ön tutamakta (3) ve diğer elin ana tutamakta (22) olmasını gerektirir.

**Çalıştırma ve kapatma (şekil A)**

Güvenlik nedeniyle aletinizin açma/kapama düğmesi (1) bir güvenlik kilidiyle (2) donatılmıştır.

- Aletin emniyetini açmak için kapatma kilit düğmesine basın.
- Aleti çalıştırmak için, açma/kapama anahtarı (1) basın. Açma/kapama düğmesi bırakıldığında güvenlik kilidi otomatik olarak devreye girer ve makinenin yanlışlıkla çalıştırılmasını önler.



**UYARI: Testereyi, bıçak kesilecek parçaya da başka bir cisimle temas ederken çalıştırmayın ya da kapatmayın.**

## T Ü R K Ç E

### Aletin Yönlendirilmesi (şekil A, F)

- En iyi sonuçları almak için, kesilen parçayı tersyüz edip bir mengineyle sıkıştırın.
- Kesilecek parça üzerinde çizilen çizgiyi takip etmek için kesik göstergesini (11) kullanın. Testere bıçağı 50° meyile ayarlandığında, kesik göstergesi, testere bıçağının sol kenarı ile aynı hizadadır. Testere bıçağı 0° meyile ayarlandığında, kesik göstergesi, testere bıçağının sağ kenarı ile aynı hizadadır.

### Meyilli kesimler

- İstenen açığı ayarlayın. Meyil kontrolü otomatik olarak 22,5° ve 45°'e yerleşecektir. Herhangi bir ara açı istenirse tabanı tutun ve yerine kilitleyin.

### Cep kesimleri (şekil F)

- Yapılacak cep kesimini ölçüp işaretleyin.
- Alt bıçak siperini çekin.
- Kesim tabanının önünü iş parçasının üzerine dayayın ve bıçağın kesim hattının üzerine konumlandırıldığına emin olun.
- Bıçağın iş parçası ile temas etmemesine dikkat ederek, alt bıçak siperini serbest bırakın ve iş parçasının üzerine dayayın.
- Testereyi çalıştırın ve azami hızda dönen bıçağı kesilecek parçaya doğru itin. Testereyi sıkıca kesilen parçaya dayayın.



### Toz çekme (şekil A)

Aletinize bir toz emme adaptörü (5) takılmıştır.

- Daima, ahşap kesimindeki toz emisyonu ile ilgili yönetmeliklere uygun bir elektrikli vakum emicisi kullanın. Birçok normal elektrik süpürgesinin emme hortumu toz çekme ağızına takılabilmektedir.



**UYARI:** Metal keserken uygun kıvılcım koruması olmadan bir vakumlu çıkartıcı kullanmayın.

Uygun aksesuarlar konusunda daha fazla bilgi için bayinize başvurun.

### BAKIM

DEWALT elektrikli aletiniz, minimum bakımla uzun süre çalışacak şekilde imal edilmiştir. Her zaman sorunsuz çalışması, alete gerekli bakımın yapılmasına ve düzenli temizliğe bağlıdır.



### Yağlama

Elektrikli aletiniz, ek yağlama gerektirmez.



### Temizlik



### UYARI:

- Temizlemeden önce, şarj adaptörünü AC prizinden çıkartın.
- Elektrikli aletinizi temizlemeden önce aküyü sökün.
- Havalandırma kanallarının temiz ve açık olmasına dikkat edin ve aletin gövdesini düzenli olarak yumuşak bir bezle temizleyin.

### Opsiyonel aksesuarlar



**UYARI:** DEWALT tarafından verilenler dışında aksesuarlar bu ürün üzerinde test edilmediğinden, bu aksesuarların bu aletle birlikte kullanılması tehlikeli olabilir. Yaralanma riskini azaltmak için, bu aletle birlikte sadece DEWALT tarafından tavsiye edilen aksesuarlar kullanılmalıdır.

Uygun aksesuarlarla ilgili daha fazla bilgi almak için satıcınızla görüşün.

### Çevrenin korunması



Ayrı biriktirme. Bu ürün normal ev atıkları ile çöpe atılmamalıdır.

DEWALT ürününüz şayet bir gün değiştirilmesi gerekiyor ise, veya bundan böyle sizin için kullanılmayacak ise bu aleti normal ev atıkları ile çöpe atmayın. Bu ürünü ayrı bir biriktirme için ayırın.



Kullanılmış ürünlerin ayrıca biriktirilmesi ve paketlenmesi malzemelerin yeniden dönüşümüne ve yeniden kullanımına izin vermektedir. Yeniden dönüşümü olan malzemelerin yeniden kullanımı, çevre kirliliğini önlenmesine yardım etmekte ve ham maddeye olan talebi indirmektedir.

Yerel yönetmelikler, yeni bir ürün satın aldığınız zaman, belediye atık bölgelerinde veya perakendeciler tarafından evlerden elektrikli aletlerin ayrı olarak biriktirilmesini sağlayabilir.

DEWALT ürünleri çalışma ömürlerini tamamladıklarında, DEWALT bunların geri kazandırılması ve biriktirilmesi için kolaylıklar sağlamaktadır. Bu hizmetten yararlanmak için lütfen sahip olduğunuz ürünü, bunları toplayan yetkili bir tamir servisine götürün.

Bu kılavuzda belirtilen adresteki yerel DEWALT ofisine başvurarak size en yakın yetkili tamir servisinin yerini öğrenebilirsiniz. Ya da, İnternet'te DEWALT yetkili tamir servislerinin listesini ve satış sonrası hizmet veren yetkililerin tam detaylarını öğrenebilirsiniz. Bu site: [www.2helpU.com](http://www.2helpU.com) adresindedir.



Li-ION

**Akü**

Uzun ömürlü aküler, daha önce yapmakta olduğu görevi yeterli güç üreterek yapamıyorsa tekrar şarj edilmelidir. Teknik ömürleri bittiğinde, aküyü çevremize duyarlı bir şekilde uzaklaştırılmalıdır:

- Akü takımını tamamen boşaltıp bunları aletten çıkartın.
- Li-Ion hücreler geri dönüşümlüdür. Satıcınıza veya yerel geri kazanım istasyonuna götürün. Toplanan akü takımları geri kazanılmalı ya da uygun şekilde bertaraf edilmelidir.

## GARANTİ

DEWALT ürünlerinin kalitesinden emindir ve bu yüzden profesyonel kullanıcılar için kanunlarda belirtilen taleplerin üstünde bir garanti sunmaktadır. Bu garanti metni bir ilave niteliğinde olup profesyonel bir kullanıcı olarak sahip olduğunuz sözleşmeden doğan haklara veya profesyonel olmayan, özel bir kullanıcı olarak sahip olduğunuz yasal haklara hiçbir şekilde zarar vermez. İşbu garanti Avrupa Birliği'ne üye ülkeler ile Avrupa Serbest Ticaret Bölgesi sınırları dahilinde geçerlidir.

### • 30 GÜNLÜK RİKSİZ MÜŞTERİ MEMNUNİYETİ GARANTİSİ •

Satın almış olduğunuz DEWALT ürünü, satın alma tarihinden itibaren 30 gün içerisinde, ilk denemenizde, performansı sizi tam olarak tatmin etmediyse, yetkili servise götürülüp; DEWALT Merkez Servis onayı ile değiştirilebilir veya gerekirse tamir edilir. Bu haktan yararlanmak için:

Ürünün satın alındığı şekliyle, orijinal tüm parçaları ile birlikte satın alındığı yere teslimi;

- Fatura ve garanti kartının ibrazı;
- Uygulamanın satın alım tarihi itibarıyla ilk 30 gün içerisinde gerçekleşmesi;
- Ürün performansının ilk uygulamadan sonra memnuniyetsizlik yaratması gerekmektedir.

Aksesuarlar ve garanti koşulları haricinde yedek parçalar dahil değildir.

### • ÜCRETSİZ BİR YILLIK SERVİS KONTRATI •

Yasal garanti süresi dahilinde tüm DEWALT ürünleri satın alma tarihinden itibaren bir yıl süreyle ücretsiz servis desteğine sahiptir. Sadece bir defaya mahsus olmak üzere ürününüz DEWALT Yetkili Servisinde işçilik bedeli alınmadan tamir edilir veya bakımı yapılır. Fatura ve garanti kartı ibrazı gerekmektedir.

Aksesuarlar ve garanti koşulları haricinde yedek parçalar dahil değildir.

### • BİR YIL TAM GARANTİ •

Sahip olduğunuz DEWALT ürünü satın alma tarihinden itibaren 12 ay içinde hatalı

malzeme veya işçilik nedeniyle bozulursa, DEWALT aşağıdaki şartlara uyulması koşuluyla ücretsiz olarak tüm kusurlu parçaların yenilenmesini veya -kendi inisiyatifine bağlı olarak- satın alınan ürünün değiştirilmesini garanti eder:

- Ürün hatalı kullanılmamıştır;
- Ürün yıpranmamış, hırpalanmamış ve aşınmamıştır;
- Yetkili olmayan kişilerce tamire çalışılmamıştır;
- Satın alma belgesi (fatura) ibraz edilmiştir.
- Ürün, tüm orijinal parçaları ile birlikte iade edilmiştir.

Şikayet veya talepleriniz için satıcınıza, DEWALT kataloğunda yer alan size en yakın yetkili DEWALT servisine veya bu kullanma kılavuzunda belirtilen adresten DEWALT ofisine başvurun. Yetkili DEWALT servislerinin listesi ve satış sonrası hizmetlerimizle ilgili tüm bilgiler İnternette [www.2helpU.com](http://www.2helpU.com) adresinde mevcuttur.

**Sanayi ve Ticaret Bakanlığı tebliğince kullanım ömrü 10 yıldır.**

**Türkiye Distribütörü  
KALE HIRDAVAT VE MAKİNA A.Ş.  
Defterdar Mah. Savaklar Cad. No. 15 34050  
Edirnekapı Eyüp İstanbul**



# ΕΠΑΝΑΦΟΡΤΙΖΟΜΕΝΟ ΔΙΣΚΟΠΡΙΟΝΟ DC300/DC310

## Θερά μά συγχαρητήρια!

Διαλέξατε ένα από τα μηχανήματα της DEWALT. Η πολύχρονη εμπειρία της DEWALT, η συνεχής εξέλιξη των προϊόντων της και η εφαρμογή καινοτομιών την καθιστούν έναν από τους πιο αξιόπιστους συνεργάτες των επαγγελματιών.

## Τεχνικά χαρακτηριστικά

		DC300	DC310
Τάση	$V_{DC}$	36	28
Τύπος		1	1
Απορροφούμενη	$W$	940	700
Ταχύτητα άνευ φορτίου	$\text{min}^{-1}$	4.000	3.850
Διάμετρος τροχού	$\text{mm}$	184	165
Βάθος κοπής	$\text{mm}$	62	55
Οπή τροχού	$\text{mm}$	20	20
Ρύθμιση λοξής γωνίας		0 - 50°	0 - 50°
Βάρος (χωρίς συγκρότημα μπαταριών)	$\text{kg}$	3,7	3,15
$L_{PA}$ (ηχητική πίεση)	$\text{dB(A)}$	97	97
$K_{PA}$ (αβεβαιότητα ηχητικής πίεσης)	$\text{dB(A)}$	4,5	4,5
$L_{WA}$ (ηχητική ισχύς)	$\text{dB(A)}$	106	106
$K_{WA}$ (αβεβαιότητα ηχητικής ισχύος)	$\text{dB(A)}$	3	3

Συνολικές τιμές κραδασμών (διανυσματικό άθροισμα στους τρεις άξονες), καθορισμένες σύμφωνα με το πρότυπο EN 60745:

Τιμή εκπομπής κραδασμών $a_h$			
$a_h =$	$\text{m/s}^2$	< 2,5	< 2,5
Αβεβαιότητα $K =$	$\text{m/s}^2$	1,5	1,5

Το επίπεδο εκπομπής κραδασμών που αναφέρεται στο παρόν ενημερωτικό φυλλάδιο, μετρήθηκε σύμφωνα με τυποποιημένη δοκιμή που αναφέρεται στο πρότυπο EN 60745 και μπορεί να χρησιμοποιηθεί για σύγκριση μεταξύ εργαλείων. Μπορεί να χρησιμοποιηθεί για την αρχική αξιολόγηση της έκθεσης.



**ΠΡΟΕΙΔΟΠΟΙΗΣΗ:** Το αναφερόμενο επίπεδο εκπομπής κραδασμών αντιστοιχεί στις βασικές εφαρμογές του εργαλείου. Ωστόσο, εάν το εργαλείο χρησιμοποιηθεί σε άλλες εφαρμογές, με διαφορετικά παρελκόμενα ή σε περίπτωση κακής συντήρησης, η εκπομπή κραδασμών ενδέχεται να διαφέρει. Αυτό ενδέχεται να αυξήσει σημαντικά το επίπεδο έκθεσης καθ' όλη τη διάρκεια του χρόνου λειτουργίας. Για την εκτίμηση του επιπέδου έκθεσης σε κραδασμούς πρέπει επίσης να ληφθεί υπόψη το πόσες φορές το εργαλείο τίθεται εκτός λειτουργίας ή ο χρόνος που λειτουργεί χωρίς να εκτελεί κάποια εργασία. Αυτό ενδέχεται να ελαττώσει σημαντικά το επίπεδο έκθεσης καθ' όλη τη διάρκεια του χρόνου λειτουργίας. Προσδιορίστε επιπρόσθετα μέτρα ασφαλείας για να προστατεύσετε το χειριστή από τις επιπτώσεις των κραδασμών. Τέτοια μέτρα είναι: συντήρηση του εργαλείου και των παρελκόμενων, διατήρηση των χεριών σε καλή θερμοκρασία, οργάνωση μοτίβων εργασίας.

Θήκη μπαταριών		DE9360	DE9280
Τάση	$V_{DC}$	36	28
Χωρητικότητα	Ah	2,2	2,2
Βάρος	$\text{kg}$	1,0	0,92

Φορτιστής		
Τάση δικτύου	$V_{AC}$	230
Χρόνος φόρτισης (περίπου)	min	60
Βάρος	$\text{kg}$	0,9

Ασφάλειες:	
Ευρώπη	230 V για εργαλεία 10 Amperes, ένταση

## Ορισμοί: Οδηγίες ασφαλείας

Οι παρακάτω ορισμοί περιγράφουν το επίπεδο σοβαρότητας για κάθε προειδοποιητική λέξη. Παρακαλούμε διαβάστε το εγχειρίδιο και δώστε προσοχή σε αυτά τα σύμβολα.



**ΚΙΝΔΥΝΟΣ:** Υποδεικνύει μια επικείμενη επικίνδυνη κατάσταση, η οποία, εάν δεν αποφευχθεί, θα προκαλέσει **θάνατο ή σοβαρό τραυματισμό**.



**ΠΡΟΕΙΔΟΠΟΙΗΣΗ:** Υποδεικνύει μια ενδεχομένως επικίνδυνη κατάσταση, η οποία, εάν δεν αποφευχθεί, θα μπορούσε να προκαλέσει **θάνατο ή σοβαρό τραυματισμό**.



**ΠΡΟΣΟΧΗ:** Υποδεικνύει μια ενδεχομένως επικίνδυνη κατάσταση, η οποία, εάν δεν αποφευχθεί, **ενδέχεται να προκαλέσει τραυματισμό μικρής ή μέτριας σοβαρότητας**.

**ΣΗΜΕΙΩΣΗ:** Υποδεικνύει μια πρακτική που **δεν έχει σχέση με προσωπικό τραυματισμό** και η οποία, εάν δεν αποφευχθεί, **ενδέχεται να προκαλέσει υλική ζημιά**.



Υποδηλώνει κίνδυνο ηλεκτροπληξίας.



Υποδηλώνει κίνδυνο πυρκαγιάς.

## Δήλωση Συμμόρφωσης - Ε.Κ. ΟΔΗΓΙΑ ΠΕΡΙ ΜΗΧΑΝΙΚΟΥ ΕΞΟΠΛΙΣΜΟΥ



DC300/DC310

Η εταιρεία DEWALT δηλώνει ότι τα προϊόντα που περιγράφονται στην ενότητα «Τεχνικά δεδομένα» σχεδιάστηκαν σε συμμόρφωση με τα εξής πρότυπα και οδηγίες:

98/37/ΕΚ (έως τις 28 Δεκ. 2009), 2006/42/ΕΚ (από τις 29 Δεκ. 2009), EN 60745-1, EN 60745-2-5.

Τα προϊόντα αυτά συμμορφώνονται επίσης με την οδηγία 2004/108/ΕΚ. Για περισσότερες πληροφορίες, παρακαλούμε επικοινωνήστε με την DEWALT στην παρακάτω διεύθυνση ή ανατρέξτε στο πίσω μέρος του εγχειριδίου.

Ο κάτωθι υπογράφων είναι υπεύθυνος για τη σύνταξη του τεχνικού φακέλου και πραγματοποιεί την παρούσα δήλωση εκ μέρους της εταιρείας DEWALT.

*H. Grossmann*

Horst Grossmann  
Αντιπρόεδρος του τμήματος Μηχανικής και Ανάπτυξης προϊόντων  
DEWALT, Richard-Klinger-Straße 11,  
D-65510, Idstein, Γερμανία

15.09.2009



**ΠΡΟΕΙΔΟΠΟΙΗΣΗ:** Για να ελαττώσετε τον κίνδυνο τραυματισμού, διαβάστε το εγχειρίδιο χρήσης.

## Γενικές προειδοποιήσεις ασφαλείας για τα ηλεκτρικά εργαλεία



**ΠΡΟΕΙΔΟΠΟΙΗΣΗ!** Διαβάστε όλες τις προειδοποιήσεις ασφαλείας και όλες τις οδηγίες. Η μη τήρηση όλων των προειδοποιήσεων και των οδηγιών ενδέχεται να οδηγήσει σε ηλεκτροπληξία, πυρκαγιά ή/και σοβαρό τραυματισμό.

### ΔΙΑΤΗΡΗΣΤΕ ΤΙΣ ΠΡΟΕΙΔΟΠΟΙΗΣΕΙΣ ΚΑΙ ΤΙΣ ΟΔΗΓΙΕΣ ΓΙΑ ΜΕΛΛΟΝΤΙΚΗ ΑΝΑΦΟΡΑ

Ο όρος «ηλεκτρικό εργαλείο» σε όλες τις προειδοποιήσεις, αναφέρεται σε εργαλείο που τροφοδοτείται με ρεύμα από το ηλεκτρικό δίκτυο (με καλώδιο) ή σε εργαλείο που λειτουργεί με μπαταρία (ασύρματο).

### 1) ΑΣΦΑΛΕΙΑ ΧΩΡΟΥ ΕΡΓΑΣΙΑΣ

- α) **Διατηρείτε το χώρο εργασίας καθαρό και καλά φωτισμένο.** Οι μη τακτοποιημένοι ή σκοτεινοί χώροι, αποτελούν αιτία ατυχημάτων.
- β) **Μη λειτουργείτε τα ηλεκτρικά εργαλεία σε εκρηκτικές ατμόσφαιρες, όπως όταν υπάρχουν εύφλεκτα υγρά, αέρια ή σκόνη.** Τα ηλεκτρικά εργαλεία δημιουργούν σπινθήρες που μπορούν να προκαλέσουν ανάφλεξη στη σκόνη ή τις αναθυμιάσεις.
- γ) **Απομακρύνετε τα παιδιά και άλλα παρευρισκόμενα άτομα όταν χρησιμοποιείτε ένα ηλεκτρικό εργαλείο.** Η απόσπαση της προσοχής σας μπορεί να έχει ως αποτέλεσμα την απώλεια ελέγχου.

**2) ΗΛΕΚΤΡΙΚΗ ΑΣΦΑΛΕΙΑ**

- α) Τα βύσματα των ηλεκτρικών εργαλείων πρέπει να ταιριάζουν με τις πρίζες. Μην τροποποιείτε ποτέ το βύσμα με οποιονδήποτε τρόπο. Μην χρησιμοποιείτε τυχόν βύσματα προσαρμογέα με γειωμένα (με γείωση εδάφους) ηλεκτρικά εργαλεία. Με μη τροποποιημένα βύσματα και κατάλληλες πρίζες ελαττώνεται ο κίνδυνος ηλεκτροπληξίας.
- β) Αποφεύγετε την επαφή του σώματός σας με γειωμένες επιφάνειες όπως σωλήνες, καλοριφέρ, εστίες κουζίνας και ψυγεία. Ο κίνδυνος ηλεκτροπληξίας αυξάνεται όταν το σώμα σας είναι γειωμένο.
- γ) Μην εκθέτετε τα ηλεκτρικά εργαλεία στη βροχή ή σε συνθήκες υγρασίας. Η είσοδος νερού σε ηλεκτρικό εργαλείο αυξάνει τον κίνδυνο ηλεκτροπληξίας.
- δ) Μην καταπονείτε υπερβολικά το καλώδιο. Μην χρησιμοποιείτε ποτέ το καλώδιο για τη μεταφορά, το τράβηγμα ή την αποσύνδεση του ηλεκτρικού εργαλείου. Κρατήστε το καλώδιο μακριά από θερμότητα, λάδι, αιχμηρές ακμές και κινούμενα μέρη. Καλώδια που έχουν υποστεί ζημιά ή περιπλεγμένα καλώδια αυξάνουν τον κίνδυνο ηλεκτροπληξίας.
- ε) Όταν χρησιμοποιείτε ένα ηλεκτρικό εργαλείο σε εξωτερικό χώρο, να χρησιμοποιείτε μόνο καλώδια προέκτασης που είναι κατάλληλα για χρήση σε εξωτερικό χώρο. Η χρήση καλωδίου κατάλληλου για χρήση σε εξωτερικό χώρο ελαττώνει τον κίνδυνο ηλεκτροπληξίας.
- στ) Εάν είναι αναπόφευκτη η λειτουργία ηλεκτρικού εργαλείου σε χώρο με υψηλή υγρασία, χρησιμοποιήστε παροχή ηλεκτροδότησης με προστασία από ρεύματα διαρροής (RCD). Η χρήση μιας διάταξης RCD ελαττώνει τον κίνδυνο ηλεκτροπληξίας.

**3) ΠΡΟΣΩΠΙΚΗ ΑΣΦΑΛΕΙΑ**

- α) Παραμείνετε σε εγρήγορση, προσέχετε τι κάνετε και χρησιμοποιείτε την κοινή λογική κατά τη χρήση ενός ηλεκτρικού εργαλείου. Μην χρησιμοποιείτε οποιοδήποτε ηλεκτρικό εργαλείο εάν είστε κουρασμένος(-η) ή υπό την επήρεια ναρκωτικών, αλκοόλ ή φαρμακευτικής αγωγής. Μια μόνο στιγμή απόσπασης της προσοχής σας καθώς χειρίζεστε ηλεκτρικά εργαλεία, μπορεί να προκαλέσει σοβαρό προσωπικό τραυματισμό.

- β) Χρησιμοποιείτε ατομικό προστατευτικό εξοπλισμό. Να φοράτε πάντοτε προστατευτικά γυαλιά. Η χρήση προστατευτικού εξοπλισμού όπως μάσκας για τη σκόνη, αντιολισθητικών υποδημάτων, κράνους ή προστατευτικών ακουστικών για τις ανάλογες συνθήκες, θα ελαττώσει τους προσωπικούς τραυματισμούς.
- γ) Αποτρέψτε τυχόν ακούσια εκκίνηση του εργαλείου. Βεβαιωθείτε ότι ο διακόπτης βρίσκεται στη θέση Off προτού συνδέσετε το εργαλείο στην πρίζα ή/και στην μπαταρία, καθώς και προτού σηκώσετε ή μεταφέρετε το εργαλείο. Η μεταφορά ηλεκτρικών εργαλείων με το δάκτυλό σας στο διακόπτη ή η σύνδεση στην πρίζα εργαλείων με το διακόπτη στη θέση On ενέχουν κίνδυνο ατυχήματος.
- δ) Αφαιρέστε οποιοδήποτε κλειδί ή ρυθμιστικό κλειδί προτού ενεργοποιήσετε το ηλεκτρικό εργαλείο. Ένα κλειδί ή ρυθμιστικό κλειδί που έχει αφεθεί προσαρτημένο σε κινητό τμήμα του ηλεκτρικού εργαλείου, μπορεί να προκαλέσει προσωπικό τραυματισμό.
- ε) Μην προσπαθήσετε να φτάσετε απομακρυσμένα σημεία. Φροντίστε να έχετε πάντοτε την κατάλληλη στάση και να διατηρείτε την ισορροπία σας. Κατ' αυτόν τον τρόπο θα έχετε καλύτερο έλεγχο του εργαλείου σε απροσδόκητες καταστάσεις.
- στ) Να είστε ντυμένοι κατάλληλα. Διατηρείτε τα μαλλιά ενδύματα ή κοσμήματα. Διατηρείτε τα μαλλιά, τα ενδύματα και τα γάντια σας μακριά από κινούμενα μέρη. Τα φαρδιά ενδύματα, τα κοσμήματα ή τα μακριά μαλλιά μπορεί να εμπλακούν στα κινούμενα μέρη.
- η) Εάν οι συσκευές παρέχονται με σύνδεση συστημάτων αφαίρεσης και συλλογής σκόνης, φροντίστε τα συστήματα αυτά να είναι συνδεδεμένα και να χρησιμοποιούνται κατάλληλα. Η χρήση συστήματος συλλογής σκόνης μπορεί να ελαττώσει τους κινδύνους που σχετίζονται με τη σκόνη.

**4) ΧΡΗΣΗ ΚΑΙ ΦΡΟΝΤΙΔΑ ΤΩΝ ΗΛΕΚΤΡΙΚΩΝ ΕΡΓΑΛΕΙΩΝ**

- α) Μην ζορίζετε το ηλεκτρικό εργαλείο. Χρησιμοποιείτε το κατάλληλο εργαλείο ανάλογα με την εφαρμογή. Η εργασία θα πραγματοποιηθεί με καλύτερο και πιο ασφαλή τρόπο όταν εκτελείται από το σωστά επιλεγμένο ηλεκτρικό εργαλείο με τον προβλεπόμενο ρυθμό.

- β) **Μη χρησιμοποιείτε το εργαλείο εάν ο διακόπτης δεν μεταβαίνει στις θέσεις On (Ενεργοποίηση) και Off (Απενεργοποίηση).** Οποιοδήποτε εργαλείο δεν μπορεί να ελεγχθεί μέσω του διακόπτη του, είναι επικίνδυνο και πρέπει να επισκευαστεί.
- γ) **Αποσυνδέστε το βύσμα από την πρίζα ή και την μπαταρία από το ηλεκτρικό εργαλείο πριν κάνετε οποιοδήποτε ρυθμίσεις, αλλαγές παρελκόμενων ή πριν αποθηκεύσετε οποιοδήποτε ηλεκτρικό εργαλείο.** Αυτού του είδους τα μέτρα ασφαλείας ελαττώνουν τον κίνδυνο τυχαιάς θέσης του ηλεκτρικού εργαλείου σε λειτουργία.
- δ) **Αποθηκεύετε τα ηλεκτρικά εργαλεία που δεν χρησιμοποιείτε μακριά από μέρη όπου μπορούν να τα προσεγγίσουν παιδιά και μην επιτρέπετε τη χρήση του ηλεκτρικού εργαλείου από άτομα που δεν είναι εξοικειωμένα με αυτό ή με τις οδηγίες χρήσης του.** Τα ηλεκτρικά εργαλεία είναι επικίνδυνα όταν χρησιμοποιούνται από μη εκπαιδευμένους χειριστές.
- ε) **Συντηρείτε τα ηλεκτρικά εργαλεία. Ελέγξτε για τυχόν εσφαλμένη ευθυγράμμιση ή ενσφήνωση κινούμενων μερών, για τυχόν θραύση εξαρτημάτων και για τυχόν άλλες καταστάσεις που μπορεί να επηρεάσουν τη λειτουργία του ηλεκτρικού εργαλείου. Εάν το ηλεκτρικό εργαλείο έχει υποστεί ζημιά, φροντίστε για την επισκευή του πριν το χρησιμοποιήσετε.** Πολλά ατυχήματα έχουν προκληθεί από ηλεκτρικά εργαλεία που δεν έχουν συντηρηθεί κατάλληλα.
- στ) **Διατηρείτε τα εργαλεία κοπής αιχμηρά και καθαρά.** Τα κατάλληλα συντηρημένα εργαλεία κοπής με αιχμηρά άκρα κοπής έχουν μικρότερες πιθανότητες λυγίσματος κατά τη λειτουργία και ελέγχονται ευκολότερα.
- η) **Χρησιμοποιείτε το ηλεκτρικό εργαλείο, τα παρελκόμενα και τα τρυπάνια κ.λπ. σύμφωνα με τις παρούσες οδηγίες, λαμβάνοντας υπόψη τις συνθήκες εργασίας και την εργασία που πρόκειται να πραγματοποιηθεί.** Η χρήση ενός ηλεκτρικού εργαλείου για εργασίες διαφορετικές από αυτές για τις οποίες προορίζεται, μπορεί να οδηγήσει σε επικίνδυνη κατάσταση.

## 5) ΧΡΗΣΗ ΚΑΙ ΦΡΟΝΤΙΔΑ ΤΩΝ ΕΡΓΑΛΕΙΩΝ ΜΕ ΜΠΑΤΑΡΙΑ

- α) **Επαναφορτίζετε μόνο με το φορτιστή που καθορίζεται από τον κατασκευαστή.** Φορτιστής που είναι κατάλληλος για έναν τύπο μπαταριών, μπορεί να ενέχει κίνδυνο πυρκαγιάς όταν χρησιμοποιείται με άλλο τύπο μπαταριών.
- β) **Χρησιμοποιείτε τα ηλεκτρικά εργαλεία μόνο με τις ειδικά καθορισμένες μπαταρίες.** Η χρήση μπαταριών άλλου τύπου ενέχει κίνδυνο τραυματισμού και πυρκαγιάς.
- γ) **Όταν η μπαταρία δεν χρησιμοποιείται, διατηρείτε την μακριά από άλλα μεταλλικά αντικείμενα, όπως συνδετήρες, νομίσματα, κλειδιά, καρφιά, βίδες ή άλλα μικρά μεταλλικά αντικείμενα που μπορεί να προκαλέσουν ηλεκτρική επαφή μεταξύ των δύο ακροδεκτών της μπαταρίας.** Η βραχυκύκλωση των ακροδεκτών της μπαταρίας μπορεί να προκαλέσει εγκαύματα ή και πυρκαγιά.
- δ) **Κάτω από συνθήκες κακομεταχείρισης, μπορεί να εκτοξευτεί υγρό από τη μπαταρία. Αποφύγετε την επαφή με το υγρό αυτό. Εάν έλθετε σε επαφή κατά λάθος, ξεπλύνετε με άφθονο νερό. Σε περίπτωση που το υγρό έλθει σε επαφή με τα μάτια σας, ζητήστε ιατρική βοήθεια.** Το υγρό που εκτοξεύεται από τη μπαταρία μπορεί να προκαλέσει ερεθισμούς ή εγκαύματα.
- 6) **ΣΥΝΤΗΡΗΣΗ (ΣΕΡΒΙΣ)**
- α) **Φροντίστε η συντήρηση του ηλεκτρικού εργαλείου να πραγματοποιείται από πιστοποιημένο για επισκευές άτομο, με τη χρήση μόνο πανομοιότυπων ανταλλακτικών.** Κατ' αυτό τον τρόπο εξασφαλίζεται η ασφάλεια του ηλεκτρικού εργαλείου.

## Οδηγίες ασφαλείας για όλα τα πριόνια



**ΚΙΝΔΥΝΟΣ:**

- α) **Μη βάζετε τα χέρια σας στην περιοχή του πριονιού ή στον πριονόδισκο. Κρατάτε με το άλλο [το δεύτερο] χέρι σας την πρόσθετη λαβή ή το περιβλήμα του κινητήρα.**

Όταν κρατάτε το δισκοπρίονο και με τα δυο σας χέρια τότε ο πριονόδισκος δεν μπορεί να σας τραυματίσει.

- β Μη βάζετε τα χέρια σας κάτω από το υπό κατεργασία τεμάχιο.**  
Ο προφυλακτήρας δεν μπορεί να τα προστατέψει από τον πριονόδισκο όταν αυτά βρίσκονται κάτω από το υπό κατεργασία τεμάχιο.
- γ Προσαρμόστε το βάθος κοπής στο πάχος του υπό κατεργασία τεμαχίου.**  
Κάτω το υπό κατεργασία τεμάχιο πρέπει να φαίνεται λιγότερο από ένα ολόκληρο δόντι του πριονόδισκου.
- δ Μη συγκρατείτε ποτέ το υπό κατεργασία τεμάχιο με το χέρι και μην το ακουμπάτε ποτέ στα πόδια [τα σκέλη] σας. Ασφαλίστε το υπό κατεργασία τεμάχιο επάνω σε μια σταθερή επιφάνεια.**  
Το καλό στερέωμα του υπό κατεργασία τεμαχίου είναι πολύ σημαντικό επειδή έτσι μειώνεται στο ελάχιστο ο κίνδυνος της επαφής του με το σώμα σας, το μπλοκάρισμα του πριονόδισκου ή η απώλεια του ελέγχου του.
- ε Πιάνετε το μηχάνημα μόνο από τις μονωμένες επιφάνειές του όταν κατά την εργασία σας υπάρχει κίνδυνος το εργαλείο κοπής να "χτυπήσει" ηλεκτρικές γραμμές ή το ηλεκτρικό καλώδιο του ίδιου του μηχανήματος.**  
Η επαφή του πριονόδισκου με μια υπό τάση ευρισκόμενη ηλεκτρική γραμμή θέτει επίσης και τα μεταλλικά τμήματα του μηχανήματος υπό τάση κι έτσι μπορεί να οδηγήσει σε ηλεκτροπληξία.
- στ Όταν διεξάγετε διαμήκεις [μακρουλές] κοπές χρησιμοποιείτε πάντοτε έναν οδηγό κοπής ή μια διάταξη ευθυγράμμισης της τομής.**  
Μ αυτόν τον τρόπο βελτιώνεται η ακρίβεια της τομής κι ελαττώνονται οι πιθανότητες σφηνώματος του πριονόδισκου
- g Χρησιμοποιείτε πάντοτε πριονόδισκους με το σωστό μέγεθος και με κατάλληλη τρύπα υποδοχής (π. χ. με στρογγυλή ή αστεροειδή τρύπα). Πριονόδισκοι που δεν ταιριάζουν με τα εξαρτήματα συναρμολόγησης του πριονιού περιστρέφονται ασύμμετρα και οδηγούν στην απώλεια του ελέγχου του μηχανήματος.**

**h Μη χρησιμοποιήστε ποτέ χαλασμένους ή ακατάλληλους πριονόδισκους, ακατάλληλες ροδέλες ή βίδες.**

Οι ροδέλες και οι βίδες κατασκευάζονται ειδικά για τον εκάστοτε πριονόδισκο κι εξασφαλίζουν έτσι τη μέγιστη δυνατή απόδοση και ασφάλεια λειτουργίας.

#### **Αιτίες και αποφυγή κλοστήματος**

- το κλότσημα είναι η απροσδόκητη αντίδραση του δισκοπριονιού όταν αυτός "σκοντάψει" ή μπλοκάρει ή όταν είναι λάθος συναρμολογημένος αυτό προκαλεί το ανασήκωμα του ανεξέλεγκτου πλέον πριονιού από το υπό κατεργασία τεμάχιο και στην κίνησή του με κατεύθυνση προς το χειριστή;
- όταν το δισκοπρίονο σκοντάψει ή σφηνώσει στη σχισμή πριονίσματος όταν αυτή κλείνει, τότε αυτός μπλοκάρει και η δύναμη του κινητήρα "κλωσά" το μηχάνημα με κατεύθυνση προς το χειριστή;
- όταν το δισκοπρίονο στρεβλώσει ή όταν είναι λάθος συναρμολογημένος, τότε δεν αποκλείεται τα δόντια στην πίσω ακμή του δισκοπριονιού να σφηνώσουν στην επιφάνεια του υπό κατεργασία τεμαχίου κι έτσι το δισκοπρίονο να πεταχτεί έξω από το υπό κατεργασία τεμάχιο και το πριόνι να εκτιναχτεί με κατεύθυνση προς το χειριστή.

Το κλότσημα αποτελεί συνέπεια ενός εσφαλμένου ή ελλιπούς χειρισμού του πριονιού. Μπορεί να αποφευχθεί με κατάλληλα προληπτικά μέτρα, όπως αυτά που περιγράφονται παρακάτω.

- α Να κρατάτε το πριόνι και με τα δυο σας χέρια και να δίνετε στους βραχίονές σας μια θέση, στην οποία θα μπορέσετε να αντιμετωπίσετε τυχόν αντιδραστικές δυνάμεις [κλωστήματα] του μηχανήματος. Να στέκεστε πάντα δίπλα από τον πριονόδισκο και ποτέ στην ίδια γραμμή μ αυτόν.**  
Σε περίπτωση κλοστήματος το δισκοπρίονο μπορεί μεν να εκτιναχτεί προς τα πίσω, όμως, όταν έχουν ληφθεί κατάλληλα προληπτικά μέτρα, ο χειριστής μπορεί να αντιμετωπίσει με επιτυχία το κλότσημα.

**β** Σε περίπτωση που ο πριονόδισκος μπλοκάρει ή το πριόνισμα διακοπεί από οποιοδήποτε άλλη αιτία, τότε αφήστε το διακόπτη ON/OFF ελεύθερο και κρατήστε το πριόνι με ηρεμία μέσα στο υλικό μέχρι να ακινητοποιηθεί εντελώς ο πριονόδισκος. Μην προσπαθήσετε ποτέ να απομακρύνετε το πριόνι από το υπό κατεργασία τεμάχιο ή να το τραβήξετε προς τα πίσω όσο ο πριονόδισκος κινείται ή όταν υπάρχει ακόμη κίνδυνος κλοστήματος.

Εξακριβώστε την αιτία του μπλοκαρίσματος του πριονόδισκου και εξουδετερώστε την με τα κατάλληλα μέτρα.

**γ** Όταν θελήσετε να εκκινήσετε πάλι ένα ακινητοποιημένο πριόνι του οποίου ο πριονόδισκος βρίσκεται μέσα στο υπό κατεργασία τεμάχιο, ευθυγραμμίστε τον πριονόδισκο μέσα στη σχισμή κοπής κι ελέγξτε, μήπως τα δόντια του είναι σφηνωμένα μέσα στο υπό κατεργασία τεμάχιο.

Όταν ο πριονόδισκος είναι μπλοκαρισμένος μπορεί να πεταχτεί έξω από το υπό κατεργασία τεμάχιο ή να κλοστήσει όταν το πριόνι τεθεί πάλι σε λειτουργία.

**δ** Μεγάλες υπό κατεργασία πλάκες πρέπει να υποστηρίζονται για να μειωθεί ο κίνδυνος κλοστήματος από έναν τυχόν σφηνωμένο πριονόδισκο.

Οι μεγάλες πλάκες μπορεί να λυγίσουν από το ίδιο τους το βάρος. Οι πλάκες πρέπει να υποστηρίζονται και στις δυο πλευρές τους, και κοντά στον πριονόδισκο και στα άκρα τους.

**ε** Μην χρησιμοποιείτε αμβλείς ή χαλασμένους πριονόδισκους.

Πριονόδισκοι με μη κοφτερά ή με λάθος ευθυγραμμισμένα δόντια προκαλούν, εξαιτίας της πολύ στενής σχισμής πριονίσματος, αύξηση της τριβής, σφώνωμα του πριονόδισκου και κλότσημα.

**στ** Πριν το πριόνισμα σφίξτε καλά τις διατάξεις ρύθμισης του βάθους και της γωνίας κοπής.

Σε περίπτωση που οι ρυθμίσεις μεταβληθούν κατά τη διάρκεια του πριονίσματος μπορεί να μπλοκάρει ο πριονόδισκος και να οδηγήσει έτσι σε κλότσημα.

**g** Προσέχετε ιδιαίτερα όταν διεξάγετε "κοπές βύθισης" σε μη ορατούς τομείς, π. χ. σ έναν ήδη υπάρχοντα τοίχο.

Ο βυθιζόμενος πριονόδισκος μπορεί να μπλοκάρει σε μη ορατά αντικείμενα και να οδηγήσει έτσι σε κλότσημα.

### Οδηγίες ασφαλείας για το κάτω προστατευτικό

**α** Ελέγχετε πριν από κάθε χρήση αν κλείνει άψογα ο κάτω προφυλακτήρας.

Μη χρησιμοποιήσετε το πριόνι όταν ο κάτω προφυλακτήρας δεν κινείται ελεύθερα και δεν κλείνει αμέσως. Μη σφηνώνετε και μη δένετε ποτέ τον κάτω προφυλακτήρα για να παραμείνει ανοιχτός.

Ο κάτω προφυλακτήρας μπορεί να στρεβλωθεί σε περίπτωση που το πριόνι πέσει αθέλητα στο έδαφος. Ανοίξτε τον προφυλακτήρα με τη βοήθεια της λαβής και βεβαιωθείτε ότι κινείται ελεύθερα καθώς και ότι δεν εγγίζει τον πριονόδισκο ή άλλα τμήματα του πριονιού, σε οποιαδήποτε βάθος ή γωνία κοπής κι αν ρυθμιστεί.

**β** Ελέγξτε τη λειτουργία του ελατηρίου του κάτω προφυλακτήρα. Δώστε το μηχανήμα για συντήρηση πριν το χρησιμοποιήσετε σε περίπτωση που ο κάτω προφυλακτήρας ή/και το ελατήριο δε λειτουργούν άψογα.

Χαλασμένα εξαρτήματα, κολλώδη ιζήματα ή συσσωρεύσεις γρεζιών ή ροκανιδιών επιβραδύνουν την κίνηση του προφυλακτήρα.

**γ** Ο κάτω προφυλακτήρας επιτρέπεται να ανοιχτεί με το χέρι μόνο για τη διεξαγωγή ιδιαίτερων κοπών, π. χ. για "κοπές βύθισης και κοπές γωνιών".

Ανοίξτε τον προφυλακτήρα με τη βοήθεια της λαβής κι αφήστε τον πάλι ελεύθερο μόλις ο πριονόδισκος βυθιστεί στο υπό κατεργασία τεμάχιο.

Σε όλες τις άλλες εργασίες κοπής ο προφυλακτήρας πρέπει να λειτουργεί αυτόματα.

**δ** Μην αποθέσετε το πριόνι επάνω στο τραπέζι εργασίας ή στο δάπεδο χωρίς ο κάτω προφυλακτήρας να καλύπτει τον πριονόδισκο.

Ενας ακάλυπτος πριονόδισκος που συνεχίζει να περιστρέφεται κινεί το πριόνι με φορά αντίθετη

της φοράς κοπής και πριονίζει ότι συναντήσει στο δρόμο του. Λάβετε υπόψη σας το χρόνο που χρειάζεται μέχρι να ακινητοποιηθεί εντελώς το πριόνι [χρόνος ιχνηλασίας].

#### Πρόσθετες οδηγίες ασφαλείας για δισκοπρίονα

- Να φοράτε προστατευτικά καλύμματα για τα αυτιά Η έκθεση σε θόρυβο μπορεί να προκαλέσει απώλεια ακοής.
- Καλύτερο είναι να φοράτε μια μάσκα για τη σκόνη.
- Μη χρησιμοποιείτε λεπίδες μεγαλύτερης ή μικρότερης διαμέτρου από τη συνιστώμενη. Για σωστή διαστασιολόγηση της λεπίδας συμβουλευθείτε τα τεχνικά στοιχεία. Χρησιμοποιήστε μόνο λεπίδες με προδιαγραφές όπως αυτές που περιγράφονται σε αυτό το εγχειρίδιο, οι οποίες συμμορφώνονται με το πρότυπο EN 847-1.
- Ποτέ μη χρησιμοποιήσετε λειαντικούς δίσκους κοπής.

#### Πρόσθετες οδηγίες ασφαλείας για όλα τα πριόνια με μαχαίρι κοπής

- Χρησιμοποιήστε το κατάλληλο μαχαίρι κοπής για τη λεπίδα που θα χρησιμοποιήσετε. Για να λειτουργήσει το μαχαίρι κοπής, πρέπει να έχει μεγαλύτερο πάχος από το σώμα της λεπίδας, αλλά να είναι πιο λεπτό από την οδόντωση της λεπίδας.**
- Ρυθμίστε το μαχαίρι κοπής όπως περιγράφεται σ' αυτό το εγχειρίδιο οδηγιών. Τυχόν λανθασμένη ρύθμιση διακένου, τοποθέτησης και ευθυγράμμισης ενδέχεται να καταστήσει το μαχαίρι κοπής αναποτελεσματικό στην αποτροπή της ανάκρουσης.**
- Για να λειτουργήσει το μαχαίρι κοπής, πρέπει να βρίσκεται εντός του τεμαχίου εργασίας. Το μαχαίρι κοπής είναι αναποτελεσματικό στην αποτροπή ανάκρουσης κατά τις σύντομες κοπές.**
- Μη λειτουργείτε το πριόνι, εάν το μαχαίρι κοπής έχει υποστεί κάμψη. Ακόμη και μια ελαφριά παρεμβολή ενδέχεται να επιβραδύνει το βαθμό κλεισίματος ενός προφυλακτήρα.**

#### Άλλοι κίνδυνοι

Οι παρακάτω κίνδυνοι συνδέονται εγγενώς με τη χρήση δισκοπρίονων.

- Τραυματισμοί που προκαλούνται από την αφή περιστρεφόμενων μερών ή θερμών τμημάτων του εργαλείου.

Παρά τη συμμόρφωση προς τους σχετικούς κανονισμούς ασφαλείας και την εφαρμογή μηχανισμών ασφαλείας, δεν είναι δυνατή η αποφυγή ορισμένων κινδύνων. Αυτοί είναι οι εξής:

- Εξασθένηση της ακοής.
- Κίνδυνος σύνθλιψης δακτύλων κατά την αλλαγή του παρελκόμενου.
- Κίνδυνοι για την υγεία λόγω εισπνοής σκόνης που δημιουργείται κατά την εργασία σε ξύλο.

#### Ενδείξεις επάνω στο εργαλείο

Επάνω στο εργαλείο εμφανίζονται τα παρακάτω εικονογράμματα:



Διαβάστε το εγχειρίδιο οδηγιών πριν από τη χρήση.



Φοράτε προστατευτικά για τα αυτιά.



Φοράτε προστατευτικά για τα μάτια.

#### ΘΕΣΗ ΚΩΔΙΚΟΥ ΗΜΕΡΟΜΗΝΙΑΣ

Ο κωδικός ημερομηνίας, ο οποίος περιλαμβάνει επίσης το έτος κατασκευής, είναι εκτυπωμένος εντός της επιφάνειας του περιβλήματος, στο σημείο που σχηματίζει την άρθρωση προσαρμογής μεταξύ του εργαλείου και της μπαταρίας.

Παράδειγμα:

2009 XX XX

Έτος κατασκευής

#### Σημαντικές οδηγίες ασφαλείας για κάθε τύπο φορτιστή μπαταρίας

**ΔΙΑΤΗΡΗΣΤΕ ΑΥΤΕΣ ΤΙΣ ΟΔΗΓΙΕΣ:** Το παρόν εγχειρίδιο περιλαμβάνει σημαντικές οδηγίες για την ασφάλεια και τη λειτουργία του φορτιστή μπαταριών DE9000.



- Πρωτού χρησιμοποιήσετε το φορτιστή, διαβάστε όλες τις οδηγίες και τις προειδοποιητικές ενδείξεις επάνω στο φορτιστή, την μπαταρία και το προϊόν στο οποίο χρησιμοποιείται η μπαταρία.



**ΚΙΝΔΥΝΟΣ:** Κίνδυνος ηλεκτροπληξίας. Στους ακροδέκτες φόρτισης υπάρχει τάση 230 Volt. Μην αγγίζετε με αγωγίμα αντικείμενα. Μπορεί να υποστείτε ηλεκτροπληξία.



**ΠΡΟΕΙΔΟΠΟΙΗΣΗ:** Κίνδυνος ηλεκτροπληξίας. Μην επιτρέπετε την εισροή τυχόν υγρών στο εσωτερικό του φορτιστή. Μπορεί να υποστείτε ηλεκτροπληξία.



**ΠΡΟΣΟΧΗ:** Κίνδυνος εγκαυμάτων. Για να ελαττώσετε τον κίνδυνο τραυματισμού, να φορτίζετε μόνο επαναφορτιζόμενες μπαταρίες της DeWALT. Άλλοι τύποι μπαταριών ενδέχεται να εκραγούν προκαλώντας προσωπικό τραυματισμό και ζημιές.



**ΠΡΟΣΟΧΗ:** Υπό ορισμένες συνθήκες, ενώ ο φορτιστής είναι συνδεδεμένος στην τροφοδοσία, οι εκτεθειμένες επαφές φόρτισης που βρίσκονται στο εσωτερικό του φορτιστή μπορεί να βραχυκυκλωθούν από την ύπαρξη ξένης ύλης. Οι ξένες ύλες αγωγίμης φύσης όπως, ενδεικτικά, το άχυρο σιδήρου, το φύλλο αλουμινίου ή άλλου είδους συσσώρευση μεταλλικών σωματιδίων, πρέπει να διατηρούνται μακριά από τις υποδοχές του φορτιστή. Να αποσυνδέετε πάντοτε το φορτιστή από την τροφοδοσία όταν δεν υπάρχει μπαταρία στην αντίστοιχη υποδοχή. Να αποσυνδέετε το φορτιστή προτού τον καθαρίσετε.

- **ΜΗΝ προσπαθήσετε να φορτίσετε την μπαταρία με φορτιστές άλλου τύπου εκτός από αυτούς που αναφέρονται στο παρόν εγχειρίδιο.** Ο φορτιστής και η μπαταρία έχουν σχεδιαστεί ειδικά για να λειτουργούν μαζί.
- **Οι φορτιστές αυτοί δεν προορίζονται για άλλη χρήση εκτός από τη φόρτιση των επαναφορτιζόμενων μπαταριών της DEWALT.** Οποιαδήποτε άλλη χρήση ενέχει κίνδυνο πυρκαγιάς ή ηλεκτροπληξίας.
- **Μην εκθέτετε το φορτιστή σε βροχή ή χιόνι.**
- **Όταν αποσυνδέετε το φορτιστή, να τραβάτε το καλώδιο από το φως και όχι από το ίδιο το**

**καλώδιο.** Κατ' αυτόν τον τρόπο ελαττώνεται ο κίνδυνος φθοράς στο φως και το καλώδιο.

- **Βεβαιωθείτε ότι το καλώδιο είναι τοποθετημένο έτσι ώστε δεν μπορείτε να το πατήσετε, να σκοντάψετε σε αυτό ή να υποστεί άλλου είδους φθορά ή καταπόνηση.**
- **Μη χρησιμοποιείτε προέκταση εκτός εάν είναι απολύτως απαραίτητο.** Η χρήση ακατάλληλης προέκτασης ενέχει κίνδυνο πυρκαγιάς ή ηλεκτροπληξίας.
- **Μην τοποθετείτε κανένα αντικείμενο στο επάνω στο φορτιστή και μην τοποθετείτε το φορτιστή επάνω σε μαλακή επιφάνεια που μπορεί να φράξει τις υποδοχές αερισμού προκαλώντας εσωτερική υπερθέρμανση.** Τοποθετήστε το φορτιστή σε σημείο μακριά από κάθε πηγή θερμότητας. Ο φορτιστής αερίζεται μέσω υποδοχών στο επάνω και το κάτω μέρος του περιβλήματος.
- **Μη χρησιμοποιείτε το φορτιστή όταν υπάρχει φθαρμένο καλώδιο ή φως.** Φροντίστε για την άμεση αντικατάστασή τους.
- **Μη χρησιμοποιείτε τον φορτιστή εάν υποστεί απότομο χτύπημα, πτώση ή άλλου είδους φθορά με οποιονδήποτε τρόπο.** Φροντίστε για τη μεταφορά του σε εξουσιοδοτημένο κέντρο σέρβις.
- **Μην αποσυναρμολογείτε το φορτιστή. Εάν χρειαστεί σέρβις ή επισκευή, φροντίστε για τη μεταφορά του σε εξουσιοδοτημένο κέντρο σέρβις.** Η λανθασμένη επανασυναρμολόγηση ενέχει κίνδυνο ηλεκτροπληξίας ή πυρκαγιάς.
- **Αποσυνδέετε το φορτιστή από την πρίζα προτού τον καθαρίσετε.** Έτσι ελαττώνεται ο κίνδυνος ηλεκτροπληξίας. Η αφαίρεση της μπαταρίας δεν ελαττώνει αυτόν τον κίνδυνο.
- **ΠΟΤΕ μην επιχειρήσετε να συνδέσετε 2 φορτιστές μαζί.**
- **Ο φορτιστής είναι σχεδιασμένος να λειτουργεί σε τυπικό οικιακό ηλεκτρικό ρεύμα τάσης 230 V. Μην επιχειρήσετε να τον χρησιμοποιήσετε σε οποιαδήποτε άλλη τάση.** Αυτό δεν ισχύει για τον φορτιστή αυτοκινήτου.

#### ΔΙΑΤΗΡΗΣΤΕ ΑΥΤΕΣ ΤΙΣ ΟΔΗΓΙΕΣ

### Φορτιστές

Ο φορτιστής DE9000 μπορεί να δεχτεί μπαταρίες Li-Ion τάσης 28 V και 36 V.



Οι φορτιστές αυτοί δεν απαιτούν ρύθμιση και έχουν σχεδιαστεί έτσι ώστε η λειτουργία τους να είναι όσο το δυνατό πιο εύκολη.

## Διαδικασία φόρτισης (εικ. Α,Β)



**ΚΙΝΔΥΝΟΣ:** Κίνδυνος ηλεκτροπληξίας. Στους ακροδέκτες φόρτισης υπάρχει τάση 230 Volt. Μην αγγίζετε με αγώγιμα αντικείμενα. Κίνδυνος ηλεκτροπληξίας.

1. Συνδέστε το φορτιστή (15) σε κατάλληλη πρίζα προτού τοποθετήσετε την μπαταρία.
2. Τοποθετήστε την μπαταρία στον φορτιστή. Ο φορτιστής είναι εξοπλισμένος με μετρητή καυσίμου τριών φωτεινών ενδείξεων που αναβοσβήνουν ανάλογα με την κατάσταση φόρτισης της επαναφορτιζόμενης μπαταρίας.
3. Η ολοκλήρωση της φόρτισης υποδεικνύεται όταν οι τρεις κόκκινες φωτεινές ενδείξεις παραμένουν αναμμένες συνεχώς. Η μπαταρία είναι πλήρως φορτισμένη και μπορεί να χρησιμοποιηθεί τη δεδομένη στιγμή ή να παραμείνει στο φορτιστή.

**ΣΗΜΕΙΩΣΗ:** Για να διασφαλιστεί η μέγιστη απόδοση και διάρκεια ζωής των μπαταριών Li-Ion, φορτίστε την μπαταρία επί τουλάχιστον 10 ώρες πριν από την πρώτη χρήση.

## Κύκλος φόρτισης

Ανατρέξτε στον παρακάτω πίνακα σχετικά με την κατάσταση φόρτισης της μπαταρίας.

Κατάσταση φόρτισης		
1 φωτεινή ένδειξη που αναβοσβήνει	<	33%
1 φωτεινή ένδειξη αναβοσβήνει, 1 φωτεινή ένδειξη αναμμένη		33–66%
1 φωτεινή ένδειξη αναβοσβήνει, 2 φωτεινές ενδείξεις αναμμένες		66–99%
3 φωτεινές ενδείξεις αναμμένες		100%

## Αυτόματη ανανέωση

Η λειτουργία αυτόματης ανανέωσης εξορροπεί ή αντισταθμίζει τις ξεχωριστές κυψέλες μιας μπαταρίας στη μέγιστη χωρητικότητα. Οι μπαταρίες πρέπει να ανανεώνονται κάθε εβδομάδα ή κάθε φορά που η μπαταρία δεν αποδίδει στον ίδιο βαθμό.

Για να ανανεώσετε την μπαταρία, τοποθετήστε την στον φορτιστή ως συνήθως. Αφήστε την επί τουλάχιστον 10 ώρες στον φορτιστή.

## Καθυστέρηση λόγω θερμής/ ψυχρής μπαταρίας

Όταν ο φορτιστής ανιχνεύσει μια πολύ θερμή ή ψυχρή μπαταρία, εκκινεί αυτόματα την καθυστέρηση λόγω θερμής/ ψυχρής μπαταρίας, έως ότου η θερμοκρασία της μπαταρίας προσεγγίσει την κατάλληλη τιμή. Τότε, ο φορτιστής μεταβαίνει αυτόματα στη λειτουργία φόρτισης μπαταρίας. Με τη δυνατότητα αυτή εξασφαλίζεται η μέγιστη διάρκεια ζωής της μπαταρίας.

### ΜΟΝΟ ΓΙΑ ΜΠΑΤΑΡΙΕΣ LI-ION

Οι μπαταρίες Li-Ion διαθέτουν ένα ηλεκτρονικό σύστημα προστασίας που προστατεύει την μπαταρία από υπερφόρτωση, υπερθέρμανση και βαθιά εκφόρτιση.

Το εργαλείο απενεργοποιείται αυτόματα όταν ενεργοποιηθεί το ηλεκτρονικό σύστημα προστασίας. Εάν αυτό συμβεί, τοποθετήστε την μπαταρία Li-Ion στον φορτιστή έως ότου φορτιστεί πλήρως.

## Σημαντικές οδηγίες ασφαλείας για κάθε τύπο μπαταρίας

Όταν παραγγέλνετε εφεδρικές μπαταρίες, φροντίστε να συμπεριλάβετε τον αριθμό καταλόγου και την τάση.

Η μπαταρία δεν είναι πλήρως φορτισμένη όταν αφαιρείται από τη συσκευασία της. Προτού χρησιμοποιήσετε την μπαταρία και τον φορτιστή, διαβάστε τις παρακάτω πληροφορίες ασφαλείας. Στη συνέχεια, ακολουθήστε τις διαδικασίες φόρτισης που περιγράφονται.

### ΔΙΑΒΑΣΤΕ ΟΛΕΣ ΤΙΣ ΟΔΗΓΙΕΣ

- **Μη φορτίζετε και μη χρησιμοποιείτε την μπαταρία σε εκρηκτικές ατμόσφαιρες, όπως όταν υπάρχουν εύφλεκτα υγρά, αέρια ή σκόνη. Η τοποθέτηση ή η αφαίρεση της μπαταρίας από τον φορτιστή ενδέχεται να προκαλέσει ανάφλεξη στη σκόνη ή τις αναθυμιάσεις.**
- **Φορτίζετε τις μπαταρίες αποκλειστικά σε φορτιστές της DEWALT.**
- **ΜΗ ρίχνετε ή βυθίζετε σε νερό ή άλλα υγρά.**
- **Μην αποθηκεύετε ή χρησιμοποιείτε το εργαλείο και την μπαταρία σε μέρη όπου η θερμοκρασία μπορεί να προσεγγίσει ή να υπερβεί τους 40° C (105° F) (όπως σε εξωτερικά υπόστεγα ή μεταλλικά κτίσματα το καλοκαίρι).**



**ΚΙΝΔΥΝΟΣ:** Μην επιχειρήσετε ποτέ να ανοίξετε την μπαταρία για οποιονδήποτε λόγο. Εάν η θήκη της μπαταρίας έχει σπάσει ή έχει υποστεί ζημιά, μην την εισάγετε στον φορτιστή. Μην συνθλίβετε, μη ρίχνετε κάτω και μην καταστρέψετε την μπαταρία. Μην χρησιμοποιείτε την μπαταρία ή τον φορτιστή εάν υποστεί απότομο χτύπημα, πτώση ή εάν πατηθεί από όχημα ή εάν υποστεί άλλου είδους φθορά με οποιονδήποτε τρόπο (π.χ. διάτρηση με καρφί, χτύπημα με σφυρί, πάτημα). Μπορεί να υποστείτε ηλεκτροπληξία. Οι κατεστραμμένες μπαταρίες πρέπει να επιστρέφονται στο κέντρο σέρβις για ανακύκλωση.



**ΠΡΟΣΟΧΗ:** Όταν δεν χρησιμοποιείτε το εργαλείο, τοποθετήστε το πλάγια σε μια σταθερή επιφάνεια για την αποφυγή του κινδύνου ανατροπής ή πτώσης. Ορισμένα εργαλεία με μπαταρίες μεγάλου μεγέθους μπορούν να σταθούν όρθια επάνω στην μπαταρία, αλλά ανατρέπονται εύκολα.

#### ΕΙΔΙΚΕΣ ΟΔΗΓΙΕΣ ΑΣΦΑΛΕΙΑΣ ΓΙΑ ΜΠΑΤΑΡΙΕΣ ΙΟΝΤΟΣ ΛΙΘΙΟΥ (LI-ION)

- Μην αποφερώσετε την μπαταρία ακόμη και εάν έχει υποστεί σοβαρή ζημιά ή έχει φθαρεί εντελώς. Σε περίπτωση πυρκαγιάς, η μπαταρία μπορεί να εκραγεί. Κατά την καύση μπαταριών ιόντων λιθίου δημιουργούνται τοξικές αναθυμιάσεις και υλικά.
- Εάν το περιεχόμενο της μπαταρίας έρθει σε επαφή με το δέρμα, ξεπλύνετε αμέσως την περιοχή με ήπιο σαπούνι και νερό. Εάν το υγρό της μπαταρίας εισέλθει στα μάτια, ξεπλύνετε με άφθονο νερό επί 15 λεπτά ή έως ότου σταματήσει ο ερεθισμός. Εάν η ιατρική βοήθεια είναι απαραίτητη, ο ηλεκτρολύτης της μπαταρίας αποτελείται από ένα μίγμα υγρών οργανικών υδρογονανθράκων και αλάτων λιθίου.
- Τα περιεχόμενα των κυψελών μιας ανοιχτής μπαταρίας μπορούν να προκαλέσουν ερεθισμό του αναπνευστικού συστήματος. Αναπνεύστε καθαρό αέρα. Εάν τα συμπτώματα επιμένουν, ζητήστε ιατρική βοήθεια.



**ΠΡΟΕΙΔΟΠΟΙΗΣΗ:** Κίνδυνος εγκαυμάτων. Το υγρό της μπαταρίας ενδέχεται να είναι εύφλεκτο εάν εκτεθεί σε σπινθήρα ή φλόγα.

#### Μεταφορά

Τα συγκροτήματα μπαταριών DEWALT Li-Ion συμμορφώνονται με τις απαραίτητες απαιτήσεις δοκιμών του Εγχειριδίου Δοκιμών και Κριτηρίων των HE (ST/SG/AC.10/11/Rev.3 Μέρος III, Υποπαράγραφος 38,3)

- Τα συγκροτήματα μπαταριών έχουν αποτελεσματική προστασία ενάντια της εσωτερικής υπερπίεσης και κλειστού κυκλώματος.
- Παρέχονται τα κατάλληλα μέτρα για την αποφυγή αναγκασμένης διάρρηξης και επικίνδυνων αποθεμάτων ρεύματος.
- Το αντίστοιχο περιεχόμενο λιθίου είναι κάτω από τη σχετική τιμή ορίου.

Τα συγκροτήματα μπαταριών DEWALT Li-Ion απαλλάσσονται από τους τοπικούς ή διεθνούς κανονισμούς για τα επικίνδυνα αγαθά. Ωστόσο, αυτή οι κανονισμοί γίνονται σχετικοί όταν μεταφέρονται μαζί μερικά συγκροτήματα μπαταριών.

- Βεβαιωθείτε ότι τα συγκροτήματα μπαταριών συσκευάζονται σύμφωνα με τους κανονισμούς επικίνδυνων αγαθών όπως αναφέρεται πιο πάνω για την αποφυγή κλειστού κυκλώματος.

## Μπαταρία

### ΤΥΠΟΣ ΜΠΑΤΑΡΙΑΣ

Το DC310 λειτουργεί με μπαταρίες Li-Ion των 28 Volt.

Το DC300 λειτουργεί με μπαταρίες Li-Ion των 36 Volt.

### Συστάσεις για την αποθήκευση

1. Το καλύτερο μέρος αποθήκευσης είναι ένα δροσερό και στεγνό μέρος, μακριά από το άμεσο ηλιακό φως και την υπερβολική ζέση ή κρύο. Για βέλτιστη απόδοση και διάρκεια ζωής, αποθηκεύετε τις μπαταρίες σε θερμοκρασία δωματίου όταν δεν τις χρησιμοποιείτε.
2. Η μακροχρόνια αποθήκευση δεν θα προξενήσει βλάβη στην μπαταρία ή το φορτιστή. Υπό κατάλληλες συνθήκες, η αποθήκευση μπορεί να διαρκέσει για έως και 5 έτη.

**ΣΗΜΕΙΩΣΗ:** Οι μπαταρίες Li-Ion πρέπει να είναι πλήρως φορτισμένες όταν αποθηκεύονται.

**Πινακίδες στο φορτιστή και στο συγκρότημα μπαταριών**

Οι πινακίδες στο φορτιστή και στο συγκρότημα μπαταριών δείχνει τα ακόλουθα σύμβολα:



Για ασφαλή λειτουργία διαβάστε το βιβλίο οδηγιών



Για τον χρόνο φόρτισης δείτε τα τεχνικά χαρακτηριστικά



Μην εκθέτετε τον φορτιστή στη βροχή



Μην τοποθετείτε μεταλλικά ή άλλα αγώγιμα υλικά



Μην φορτίζετε κατεστραμμένα συγκροτήματα μπαταριών



Μην χρησιμοποιείτε φορτιστές που έχουν υποστεί ζημιά



Να χρησιμοποιείτε μόνο σε θερμοκρασίες από 4° έως 40 °C



Να αλλάζετε τυχόν φθαρμένο καλώδιο αμέσως



Πρόβλημα του φορτιστή



Πρόβλημα της μπαταρίας



Li-ION

Κατά το τέλος της τεχνικής του ζωής, απορρίψτε το συγκρότημα μπαταριών με την δέουσα φροντίδα για το περιβάλλον



Μη καίτε το συγκρότημα μπαταριών



DE9000 ✓

Φορτίστε μόνο με γνήσιος φορτιστές DEWALT

**Ελεγχος του περιεχομένου της συσκευασίας**

Στη συσκευασία υπάρχουν:

- 1 Επαναφορτιζόμενο δισκοπριονο
- 1 Λεπίδα (DT1211)
- 1 Κλειδί Allen
- 1 Θήκη μπαταριών (DC300K/DC310K)
- 2 Θήκες μπαταριών (DC300KL/DC310KL)
- 1 Φορτιστής
- 1 Κιβώτιο (τύπα K μόνο)
- 1 Φυλλάδιο οδηγιών
- 1 Αναλυτικό σχέδιο

**ΣΗΜΕΙΩΣΗ:** Τα πακέτα μπαταριών και οι φορτιστές δεν συμπεριλαμβάνονται με τα μοντέλα N.

- Ελέγξτε το εργαλείο, τα ανταλλακτικά και τα εξαρτήματα για βλάβες που ίσως έχουν προκληθεί κατά τη μεταφορά.
- Αφιερώστε λίγο χρόνο για να διαβάσετε και να κατανοήσετε όλο το φυλλάδιο οδηγιών πριν να χρησιμοποιήσετε το εργαλείο.

**Περιγραφή (εικ. Α)**

**ΠΡΟΕΙΔΟΠΟΙΗΣΗ:** Μην τροποποιείτε ποτέ το ηλεκτρικό εργαλείο ή οποιοδήποτε τμήμα του. Μπορεί να προκληθεί ζημιά ή προσωπικός τραυματισμός.

- 1 Διακόπτης λειτουργίας on/off
- 2 Ασφαλιστικό κουμπί
- 3 Εμπρόσθια λαβή
- 4 Ασφάλεια άξονα
- 5 Αγωγός πριονιδιού
- 6 Πέδιλο πριονιού
- 7 Μοχλός απελευθέρωσης κάτω προφυλακτήρα
- 8 Κάτω προφυλακτήρας
- 9 Λεπίδα
- 10 Μοχλός λοξής ρύθμισης
- 11 Δείκτης τομής
- 12 Μοχλός ρύθμισης βάθους
- 13 Θήκη μπαταριών
- 14 Πλήκτρο απελευθέρωσης
- 15 Φορτιστής
- 16 Δείκτης φόρτισης (κόκκινο)

## ΕΛΛΗΝΙΚΑ

### ΠΡΟΟΡΙΖΟΜΕΝΗ ΧΡΗΣΗ

Τα δισκοπρίονα DC300/310 είναι σχεδιασμένα για επαγγελματικές εφαρμογές πριονιών σε διάφορες εγκαταστάσεις κατασκευών (π.χ. σε οικοδομές).

**ΜΗ** χρησιμοποιείτε το εργαλείο σε συνθήκες υψηλής υγρασίας ή παρουσία εύφλεκτων υγρών ή αερίων. Αυτά τα βαριά χρήσης δισκοπρίονα είναι επαγγελματικά ηλεκτρικά εργαλεία.

**ΜΗΝ** επιτρέπεται σε παιδιά να έρθουν σ' επαφή με το εργαλείο. Απαιτείται επιτήρηση όταν άπειροι χειριστές χρησιμοποιούν αυτό το εργαλείο.

### Ηλεκτρική ασφάλεια

Ο ηλεκτρικός κινητήρας έχει σχεδιαστεί για λειτουργία μόνο σε μία τάση. Ελέγχετε πάντοτε εάν η τάση της μπαταρίας ανταποκρίνεται στην τάση που αναγράφεται στην πινακίδα με τα δεδομένα. Επίσης, βεβαιωθείτε ότι η τάση του φορτιστή αντιστοιχεί στην τάση του ηλεκτρικού δικτύου.



Ο φορτιστής της DEWALT διαθέτει διπλή μόνωση σύμφωνα με το πρότυπο EN 60335. Κατά συνέπεια, δεν απαιτείται καλώδιο γείωσης.

Εάν το καλώδιο τροφοδοσίας υποστεί βλάβη, πρέπει να αντικατασταθεί από ειδικά διαμορφωμένο καλώδιο που διατίθεται μέσω της υπηρεσίας εξυπηρέτησης της DEWALT.

### Χρήση προέκτασης

Δεν πρέπει να χρησιμοποιούνται προεκτάσεις εκτός και αν είναι απολύτως απαραίτητο. Χρησιμοποιήστε εγκεκριμένη προέκταση, κατάλληλη για την είσοδο ρεύματος του φορτιστή σας (ανατρέξτε στα τεχνικά δεδομένα). Το ελάχιστο μέγεθος του αγωγού είναι 1 mm<sup>2</sup>, ενώ το μέγιστο μήκος είναι 30 m.

Όταν χρησιμοποιείτε καλώδιο σε ρολό, να ξετυλίγετε πάντοτε το καλώδιο εντελώς.

### Συναρμολόγηση και ρύθμιση



**ΠΡΟΕΙΔΟΠΟΙΗΣΗ:** Πριν από τη συναρμολόγηση και ρύθμιση, αφαιρείτε πάντα το συγκρότημα μπαταριών.



**ΠΡΟΕΙΔΟΠΟΙΗΣΗ:** Πάντα θέτετε εκτός το εργαλείο πριν βάλετε ή αφαιρέσετε το συγκρότημα μπαταριών.



**ΠΡΟΕΙΔΟΠΟΙΗΣΗ:** Χρησιμοποιείτε μόνο μπαταρίες και φορτιστή DEWALT.

### Τοποθέτηση και αφαίρεση του συγκροτήματος μπαταριών (εικ. Α)

- Για το τοποθετήστε το συγκρότημα μπαταριών (13), ευθυγραμμίστε το με τη θήκη στο εργαλείο. Ολισθήστε το συγκρότημα μπαταριών στη θήκη και σπρώξτε το μέχρι να προσαρμοστεί στη θέση της.
- Για να αφαιρέσετε το συγκρότημα μπαταριών, πιέστε το κουμπί απελευθέρωσης (14) ενώ ταυτόχρονα τραβάτε το συγκρότημα μπαταριών έξω από τη θήκη.

### Ρύθμιση βάθους κοπής (εικ. Α, C)

- Χαλαρώστε τη λαβή ρύθμισης βάθους (12).
- Μετακινήστε το υποστήριγμα (6) για να επιτύχετε το σωστό βάθος κοπής.
- Σφίξτε τη λαβή ρύθμισης βάθους (12).



**ΠΡΟΕΙΔΟΠΟΙΗΣΗ:** Για καλύτερα αποτελέσματα, αφήστε τη λεπίδα του πριονιού να προβάλλει από το προς κατεργασία αντικείμενο περίπου 3 mm (δείτε το ένθετο στο σχήμα C).

### Ρύθμιση λοξότμησης (εικόνα D)

Η γωνία λοξότμησης μπορεί να ρυθμιστεί από 0° έως 50°.

- Χαλαρώστε το μοχλό ή το κουμπί ρύθμισης λοξότμησης (10).
- Ρυθμίστε τη γωνία λοξότμησης κλινοντας το πέλμα του πριονιού (6) έως ότου η ένδειξη καθορίσει την επιθυμητή γωνία στην κλίμακα.
- Χαλαρώστε το μοχλό ή το κουμπί ρύθμισης λοξότμησης (10).

### Ρύθμιση πέλματος για κοπές των 90° (εικόνα D)

- Ρυθμίστε το πριόνι σε λοξότμηση 0°.
- Ανασύρετε τον προφυλακτήρα της λεπίδας με τη χρήση του μοχλού (7) και τοποθετήστε το πριόνι στο πλάι, με την πλευρά της λεπίδας προς τα κάτω.
- Χαλαρώστε το μοχλό ή το κουμπί ρύθμισης λοξότμησης (10).

- Τοποθετήστε ένα τάκο στη λεπίδα και το πέλμα για να ρυθμίσετε τη γωνία των 90°.

#### **Αντικατάσταση της λεπίδας πριονιού (εικόνα E) DC300**

- Πιέστε το κουμπί ασφάλισης της λεπίδας (4) καθώς στρέφετε το σπείρωμα έως ότου η λεπίδα σταματήσει να περιστρέφεται.
- Εκτείνετε το μοχλό στη βίδα σφιξίματος της λεπίδας (17). Κρατώντας το μοχλό, χαλαρώστε τη βίδα σφιξίματος της λεπίδας περιστρέφοντάς την αριστερόστροφα.
- Ανασύρετε τον κάτω προφυλακτήρα της λεπίδας (8) με τη χρήση του μοχλού (7) και αντικαταστήστε τη λεπίδα (9). Τοποθετήστε και πάλι τις ροδέλες (18 και 19) στη σωστή τους θέση.
- Ελέγξτε την κατεύθυνση της περιστροφής της λεπίδας.
- Βιδώστε τη βίδα σφιξίματος της λεπίδας (17) με το χέρι για να κρατήσετε τη ροδέλα στη θέση της. Περιστρέψτε δεξιόστροφα.
- Προσαρτήστε το κουμπί ασφάλισης λεπίδας (4).
- Εκτείνετε το μοχλό στη βίδα σφιξίματος της λεπίδας (17). Κρατώντας το μοχλό, σφίξτε τη βίδα σφιξίματος της λεπίδας περιστρέφοντάς την δεξιόστροφα.

#### **DC310**

- Προσαρτήστε το κουμπί ασφάλισης λεπίδας (4) και ξεβιδώστε τη βίδα σφιξίματος λεπίδας (17) περιστρέφοντάς την αριστερόστροφα με τη χρήση του κλειδιού Allen που διατίθεται με το εργαλείο.
- Ανασύρετε τον κάτω προφυλακτήρα της λεπίδας (8) με τη χρήση του μοχλού (7) και αντικαταστήστε τη λεπίδα (9). Τοποθετήστε και πάλι τις ροδέλες (18, 19) στη σωστή τους θέση.
- Ελέγξτε την κατεύθυνση της περιστροφής της λεπίδας.
- Βιδώστε τη βίδα σφιξίματος της λεπίδας (17) με το χέρι για να κρατήσετε τη ροδέλα στη θέση της. Περιστρέψτε δεξιόστροφα.
- Πιέστε το κουμπί ασφάλισης της λεπίδας (4) καθώς στρέφετε το σπείρωμα έως ότου η λεπίδα σταματήσει να περιστρέφεται.
- Σφίξτε καλά τη βίδα σφιξίματος της λεπίδας (17) με τη χρήση του κλειδιού Allen.

#### **Ρύθμιση του μαχαιριού κοπής (εικόνα E, DC310)**

Για τη σωστή ρύθμιση του μαχαιριού κοπής (21), αναφερθείτε στο ένθεμα στην εικόνα E, DC310. Ρυθμίστε το διάκενο του μαχαιριού κοπής μετά την αλλαγή της λεπίδας του πριονιού ή όποτε είναι αναγκαίο.

- Χαλαρώστε τη βίδα (20) και τραβήξτε το μαχαίρι κοπής στο μέγιστό του μήκος.
- Ρυθμίστε το διάκενο και σφίξτε τη βίδα.

#### **Πριν από τη λειτουργία**

- Βεβαιωθείτε ότι το συγκρότημα μπαταριών σας είναι (πλήρως) φορτισμένο.
- Βεβαιωθείτε ότι οι μπαταρίες έχουν ασφαλίσει στη θέση τους.
- Βεβαιωθείτε ότι οι προφυλακτήρες έχουν τοποθετηθεί σωστά. Ο προφυλακτήρας της λεπίδας του πριονιού πρέπει να είναι στη κλειστή θέση.
- Βεβαιωθείτε ότι η λεπίδα του πριονιού περιστρέφεται κατά τη φορά του βέλους στην λεπίδα.

### **ΛΕΙΤΟΥΡΓΙΑ**



**ΠΡΟΕΙΔΟΠΟΙΗΣΗ:** Για να ελαττώσετε τον κίνδυνο σοβαρού προσωπικού τραυματισμού, απενεργοποιείτε το εργαλείο και αποσυνδέετε το από την τροφοδοσία, πριν από την πραγματοποίηση τυχόν ρυθμίσεων ή την τοποθέτηση/αφαίρεση προσαρτημάτων ή παρελκόμενων.

### **Οδηγίες χρήσης**



#### **ΠΡΟΕΙΔΟΠΟΙΗΣΗ:**

- Τηρείτε πάντοτε τις οδηγίες ασφαλείας και τους ισχύοντες κανονισμούς.
- Εξασφαλίστε ότι το υλικό που πρόκειται να πριονιστεί είναι ασφαλισμένο στη θέση του.
- Ασκίστε ελαφρά μόνο πίεση στο εργαλείο και μην ασκείτε πλευρική πίεση στη λεπίδα του πριονιού.
- Αποφεύγετε την υπερφόρτιση.

**Κατάλληλη θέση χεριών****(εικ. F)**

**ΠΡΟΕΙΔΟΠΟΙΗΣΗ:** Για να ελαττώσετε τον κίνδυνο προσωπικού τραυματισμού, να χρησιμοποιείτε **ΠΑΝΤΟΤΕ** την κατάλληλη θέση των χεριών, όπως φαίνεται.



**ΠΡΟΕΙΔΟΠΟΙΗΣΗ:** Για να ελαττώσετε τον κίνδυνο προσωπικού τραυματισμού, **ΠΑΝΤΟΤΕ** να κρατάτε καλά το εργαλείο για να είστε προετοιμασμένοι σε περίπτωση ξαφνικής αντίδρασης.

Κατάλληλη θέση των χεριών σημαίνει το ένα χέρι στην μπροστινή λαβή (3) και το άλλο χέρι στην κύρια λαβή (22).

**Ξεκίνηση/Σταμάτημα (εικ. A)**

Για λόγους ασφαλείας ο διακόπτης λειτουργίας on/off (1) του σας εργαλείου είναι εξοπλισμένος με ασφαλιστικό κουμπί (2).

- Πιέστε το ασφαλιστικό κουμπί για να απασφαλίσετε το εργαλείο.
- Για να θέσετε το εργαλείο σε λειτουργία, πιέστε το διακόπτη on-off (1). Μόλις ελευθερωθεί ο διακόπτης λειτουργίας on/off ο ασφαλιστικός διακόπτης ενεργοποιείται αυτόματα για να εμποδίσει αθέλητη εκκίνηση του μηχανήματος.



**ΠΡΟΕΙΔΟΠΟΙΗΣΗ:** Μην θέτετε σε λειτουργία και μη σταματάτε το εργαλείο όταν η λεπίδα του πριονιού αγγίζει το υπό κατεργασία αντικείμενο ή άλλα υλικά.

**Καθοδήγηση του εργαλείου (εικ. A, F)**

- Επειδή η τομή είναι ομαλότερη στη πλευρά όπου η λεπίδα πριονιού αφήνει το προς κατεργασία είδος, σφίξτε το με την πίσω πλευρά να βλέπει προς τη λεπίδα πριονιού.
- Χρησιμοποιήστε τον δείκτη εγκοπής (11) για να ακολουθήσετε τη γραμμή που χαραχθηκε στο υπό κατεργασία είδος. Ο δείκτης εγκοπής ευθυγραμμίζεται με την αριστερή πλευρά της λεπίδας του πριονιού, όταν η κλίση έχει ρυθμιστεί στις 50°. Ο δείκτης εγκοπής ευθυγραμμίζεται με την δεξιά πλευρά της λεπίδας του πριονιού, όταν η κλίση έχει ρυθμιστεί στις 0°.

**Φαλτσογωνιά**

- Ορίστε την απαιτούμενη γωνία. Η ράβδος κλίσης θα τοποθετηθεί αυτομάτως στους 22,5° και 45°. Αν χρειάζεται κάποια ενδιάμεση γωνία κρατήστε και κλειδώστε τον υποστήριγμα σε θέση.

**Κοπή εσοχών (εικ. F)**

- Μετρήσατε και μαρκάρετε την απαιτούμενη εσοχή που θέλετε να κόψετε.
- Μαζέψτε το χαμηλό προστατευτικό λεπίδας.
- Τοποθετήστε το μπροστινό μέρος του πέλδου πριονιού στον τεμάχιο εργασίας και βεβαιωθείτε ότι η λεπίδα έχει τοποθετηθεί πάνω από τη γραμμή κοπής.
- Απελευθερώστε τον κάτω προφυλακτήρα λεπίδας και αφήστε το πάνω στο τεμάχιο εργασίας, προσέχοντας η λεπίδα να μην αγγίζει το τεμάχιο εργασίας.
- Θέσατε το εργαλείο σε λειτουργία και εισάγατε τη λεπίδα στο υλικό με πλήρη ταχύτητα, κρατώντας σταθερά το εργαλείο πάνω στο τεμάχιο εργασίας.

**Καθαρισμός από τη σκόνη (εικ. A)**

Το εργαλείο που έχετε είναι εφοδιασμένο με στόμιο απομάκρυνσης σκόνης (5).

- Χρησιμοποιείτε πάντα συσκευή κενού σχεδιασμένη σύμφωνα με τις ισχύουσες Οδηγίες σχετικά με εκπομπές σκόνης όταν πριονίζετε ξύλο. Οι μάνικες κενού των πιο συνηθισμένων τύπων συσκευών καθαρισμού κενού θα ταιριάζουν άμεσα στο στόμιο εξαγωγής σκόνης.



**ΠΡΟΕΙΔΟΠΟΙΗΣΗ:** Μη χρησιμοποιείτε αναρροφητήρα χωρίς κατάλληλη προστασία έναντι σπινθήρων όταν πριονίζετε μέταλλα.

Συμβουλευθείτε τον προμηθευτή σας για περισσότερες πληροφορίες σχετικά με τα κατάλληλα εξαρτήματα.

## Συντήρηση

Το ηλεκτρικό εργαλείο σας DEWALT έχει σχεδιαστεί για μακρόχρονη λειτουργία με ελάχιστη συντήρηση. Για τη συνεχή και ικανοποιητική λειτουργία του χρειάζεται κατάλληλη συντήρηση και τακτικό καθάρισμα.



### Λίπανση

Το ηλεκτρικό εργαλείο σας δε χρειάζεται πρόσθετη λίπανση.



### Καθάρισμα



#### ΠΡΟΕΙΔΟΠΟΙΗΣΗ:

- Διατηρείτε τις σπές εξαερισμού καθαρές και σκουπίζετε τακτικά το εργαλείο με μαλακό ύφασμα.
- Βγάλτε από την πρίζα τον φορτιστή πριν καθαρίσετε το περίβλημα με ένα μαλακό πανί.
- Αφαιρέστε το συγκρότημα μπαταριών πριν καθαρίσετε το Ηλεκτρικό Εργαλείο σας.

#### Προαιρετικά παρελκόμενα.



**Προειδοποίηση:** Ορισμένα παρελκόμενα, εκτός απ' αυτά που διατίθενται από την DEWALT, δεν έχουν δοκιμαστεί μ' αυτό το προϊόν. Η χρήση αυτών των παρελκομένων με το παρόν εργαλείο μπορεί να είναι επικίνδυνη. Για τη μείωση του κινδύνου τραυματισμού, πρέπει να χρησιμοποιείτε μόνο τα συνιστώμενα από τη DEWALT, παρελκόμενα μ' αυτό το προϊόν.

Συμβουλευτείτε τον αντιπρόσωπό σας για περισσότερες λεπτομέρειες όσον αφορά τα κατάλληλα παρελκόμενα.

## Διάθεση εργαλείων και περιβάλλον



Ξεχωριστή συλλογή. Αυτό το προϊόν δεν πρέπει να απορριφθεί με συνηθισμένα σπιτικά απορρίμματα.

Εάν κάποια μέρα διαπιστώσετε ότι το προϊόν σας DEWALT χρειάζεται αντικατάσταση ή δεν σας χρησιμεύει πλέον, μην το απορρίψετε με τα σπιτικά απορρίμματα. Κάντε αυτό το προϊόν διαθέσιμο για ξεχωριστή συλλογή.



Η ξεχωριστή συλλογή χρησιμοποιημένων προϊόντων και συσκευασιών επιτρέπει την ανακύκλωση υλικών. Η επανάχρηση ανακυκλωμένων υλικών βοηθάει την προστασία του περιβάλλον και μειώνει την ζήτηση για σπάνια υλικά.

Οι τοπικοί κανονισμοί μπορεί να παρέχουν ξεχωριστή συλλογή ηλεκτρικών προϊόντων από κατοικίες, δημοτικές τοποθεσίες απορριμμάτων ή από τον έμπορα όταν αγοράσατε το καινούργιο προϊόν.

Η DEWALT δίνει τη δυνατότητα συλλογής και ανακύκλωσης των προϊόντων της που έχουν συμπληρώσει τη διάρκεια ζωής τους. Για να κάνετε χρήση της υπηρεσίας, επιστρέψατε το προϊόν σας σε εξουσιοδοτημένο κέντρο επισκευών, όπου θα το παραλάβουν προς ανακύκλωση.

Ενημερωθείτε για το πλησιέστερο κέντρο επισκευών της περιοχής σας, επικοινωνώντας με τα γραφεία της DEWALT στη διεύθυνση που αναγράφεται στο εγχειρίδιο. Επίσης, για να πληροφορηθείτε τα εξουσιοδοτημένα κέντρα επισκευών της DEWALT και τις λεπτομέρειες και τους αρμόδιους των υπηρεσιών που παρέχονται μετά την πώληση, μπορείτε να ανατρέξετε στο Διαδίκτυο στη διεύθυνση: [www.2helpU.com](http://www.2helpU.com)





### **Συγκροτήματα μπαταριών**

Τα συγκροτήματα μπαταριών μακράς διάρκειας πρέπει να επαναφορτίζονται όταν δεν μπορούν να παράγουν επαρκή ισχύ για εργασίες που γίνονταν εύκολα προηγουμένως. Στο τέλος του χρόνου ζωής τους, να πετάτε τις μπαταρίες λαμβάνοντας υπόψη τις επιπτώσεις στο περιβάλλον.

- Αδειάστε εντελώς τα συγκροτήματα μπαταριών και μετά βγάλτε τα από το εργαλείο.
- Οι μπαταρίες Li-Ion είναι ανακυκλώσιμες. Μεταφέρετέ τις στην αντιπροσωπεία ή σε τοπικό σταθμό ανακύκλωσης. Τα συγκροτήματα μπαταριών που θα συγκεντρωθούν θα ανακυκλωθούν ή θα διατεθούν κατάλληλα.



## ΕΓΓΥΗΣΗ

Η DEWALT έχει εμπιστοσύνη στην ποιότητα των προϊόντων της και προσφέρει μια εξαιρετική εγγύηση για τους επαγγελματίες χρήστες του προϊόντος. Η παρούσα δήλωση εγγύησης αποτελεί προσθήκη και δεν βλάπτει κατά κανέναν τρόπο τα δικαιώματα βάσει σύμβασης που έχετε ως επαγγελματίες χρήστες ή τα νόμιμα δικαιώματά σας ως ιδιώτης, μη επαγγελματίας, χρήστης. Η παρούσα εγγύηση ισχύει εντός των περιοχών δικαιοδοσίας των κρατών μελών της Ευρωπαϊκής Ένωσης και της Ευρωπαϊκής Ζώνης Ελευθέρων Συναλλαγών.

### • ΕΓΓΥΗΣΗ ΙΚΑΝΟΠΟΙΗΣΗΣ 30 ΗΜΕΡΩΝ ΧΩΡΙΣ ΚΙΝΔΥΝΟ •

Εάν δεν μείνετε πλήρως ικανοποιημένοι από την απόδοση του εργαλείου DEWALT, απλώς επιστρέψτε το εντός 30 ημερών, πλήρες όπως αγοράστηκε με όλα τα τμήματα και εξαρτήματά του, στο σημείο αγοράς, για να σας επιστραφεί το σύνολο των χρημάτων ή για ανταλλαγή. Το προϊόν πρέπει να φέρει εύλογη φθορά και πρέπει να υπάρχει απόδειξη αγοράς.

### • ΣΥΜΒΟΛΑΙΟ ΕΝΟΣ ΕΤΟΥΣ ΓΙΑ ΟΛΟΚΛΗΡΩΜΕΝΟ ΣΕΡΒΙΣ •

Εάν χρειαστείτε συντήρηση ή επισκευή για το εργαλείο DEWALT, σε χρονικό διάστημα 12 μηνών από την αγορά, θα πραγματοποιηθεί χωρίς επιβάρυνση σε εξουσιοδοτημένο αντιπρόσωπο σέρβις της DEWALT. Πρέπει να προσκομιστεί απόδειξη αγοράς. Περιλαμβάνεται το κόστος της εργασίας. Δεν περιλαμβάνονται παρελκόμενα και ανταλλακτικά, εκτός και αν η βλάβη παρουσιάστηκε στο χρονικό διάστημα της εγγύησης.

### • ΠΛΗΡΗΣ ΕΓΓΥΗΣΗ ΕΝΟΣ ΕΤΟΥΣ •

Εάν το προϊόν της DEWALT παρουσιάσει ελάττωμα λόγω ελαττωματικών υλικών ή κατασκευής εντός 12 μηνών από την ημερομηνία αγοράς, η DEWALT εγγυάται την αντικατάσταση όλων των ελαττωματικών τμημάτων χωρίς

επιβάρυνση ή, κατά την κρίση μας, τη δωρεάν αντικατάσταση της μονάδας, με την προϋπόθεση ότι:

- Δεν έχει γίνει κακή χρήση του προϊόντος.
- Το προϊόν φέρει εύλογη φθορά.
- Δεν έχουν γίνει προσπάθειες επισκευής από μη εξουσιοδοτημένα άτομα.
- Προσκομίστηκε απόδειξη αγοράς.
- Το προϊόν επιστρέφεται πλήρες με όλα τα τμήματα, όπως παραλήφθηκε.

Εάν θέλετε να υποβάλετε αίτηση αξίωσης, επικοινωνήστε με τον πωλητή ή εντοπίστε τη διεύθυνση του πλησιέστερου εξουσιοδοτημένου αντιπροσώπου σέρβις της DEWALT από τον κατάλογο της DEWALT ή επικοινωνήστε με το τοπικό γραφείο της DEWALT, στη διεύθυνση που αναφέρεται στο παρόν εγχειρίδιο. Μια λίστα με τους εξουσιοδοτημένους αντιπροσώπους σέρβις της DEWALT καθώς και πλήρη στοιχεία επικοινωνίας με την υπηρεσία εξυπηρέτησης μετά την πώληση που διαθέτουμε, υπάρχουν στο διαδίκτυο στη διεύθυνση: [www.2helpU.com](http://www.2helpU.com).





<b>Belgique et Luxembourg België en Luxemburg</b>	Black & Decker - DEWALT Nieuwlandlaan 7, IZ Aarschot B156 B-3200 Aarschot	Tel: +32 (0)015 - 15 47 9211 Fax: +32 (0)015 - 15 47 9210 www.dewalt.be
<b>Danmark</b>	DEWALT Sluseholmen 2-4 2450 København SV	Tlf: 70201511 Fax: 70224910 www.dewalt.dk
<b>Deutschland</b>	DEWALT Richard-Klinger-Straße 65510 Idstein	Tel: 06126-21-1 Fax: 06126-21-2770 www.dewalt.de
<b>Ελλάς</b>	<b>Black &amp; Decker (Hellas) S.A.</b> <b>Στράβωνος 7 &amp; Βουλιαγμένης 159</b> <b>Γλυφάδα 16674, Αθήνα</b>	<b>Τηλ: (01) 8981-616</b> <b>Φαξ: (01) 8983-570</b> <b>Service: (01) 8982-630</b>
<b>España</b>	DEWALT Parque de Negocios "Mas Blau" Edificio Muntadas, c/Bergadá, 1, Of. A6 08820 El Prat de Llobregat (Barcelona)	Tel: 934 797 400 Fax: 934 797 439 www.dewalt.es
<b>France</b>	DEWALT 5, allée des hêtres BP 30084, 69579 Limonest Cedex	Tel: 04 72 20 39 20 Fax: 04 72 20 39 00 www.dewalt.fr
<b>Schweiz Suisse Svizzera</b>	DEWALT In der Luberzen 40 8902 Urdorf	Tel: 01 - 730 67 47 Fax: 01 - 730 70 67 www.dewalt.ch
<b>Ireland</b>	DEWALT Calpe House Rock Hill Black Rock, Co. Dublin	Tel: 00353-2781800 Fax: 00353-2781811 www.dewalt.ie
<b>Italia</b>	DEWALT Viale Elvezia 2 20052 Monza (Mi)	Tel: 800-014353 Fax: 039-2387592 www.dewalt.it
<b>Nederlands</b>	Black & Decker - DEWALT Joulehof 12 4600 AB Bergen Op Zoom	Tel: 0164 283000 Fax: 0164 283100 www.dewalt.nl
<b>Norge</b>	DEWALT Postboks 4814, Nydalen 0422 Oslo	Tel: 22 90 99 00 Fax: 22 90 99 01 www.dewalt.no
<b>Österreich</b>	DEWALT Werkzeugevertriebs GmbH Erlaaerstraße 165, Postfach 320, 1231 Wien	Tel: 01 - 66116 - 0 Fax: 01 - 66116 - 14 www.dewalt.at
<b>Portugal</b>	DEWALT Rua Egas Moniz 173 João do Estoril, 2766-651 Estoril	Tel: 214 66 75 00 Fax: 214 66 75 75 www.dewalt.pt
<b>Suomi</b>	DEWALT Oy Tekniikantie 12 02150 Espoo, Finland	Puh: 010 400 430 Faksi: 0800 411 340 www.dewalt.fi
	DEWALT Oy Teknikvägen 12 02150 Esbo, Finland	Tel: 010 400 430 Fax: 0800 411 340 www.dewalt.fi
<b>Sverige</b>	DEWALT Box 94 431 22 Mölndal	Tel: 031 68 61 00 Fax: 031 68 60 08 www.dewalt.se
<b>Türkiye</b>	<b>KALE Hırdavat ve Makina A.Ş.</b> <b>Defterdar Mah. Savaklar Cad. No:15</b> <b>Edirnekapı / Eyüp / İSTANBUL 34050 TÜRKİYE</b>	<b>Tel: 0212 533 52 55</b> <b>Faks: 0212 533 10 05</b> <b>www.dewalt.com.tr</b>
<b>United Kingdom</b>	DEWALT 210 Bath Road Slough, Berks SL1 3YD	Tel: 01753-56 70 55 Fax: 01753-57 21 12 www.dewalt.co.uk