



372001 - 39 EST

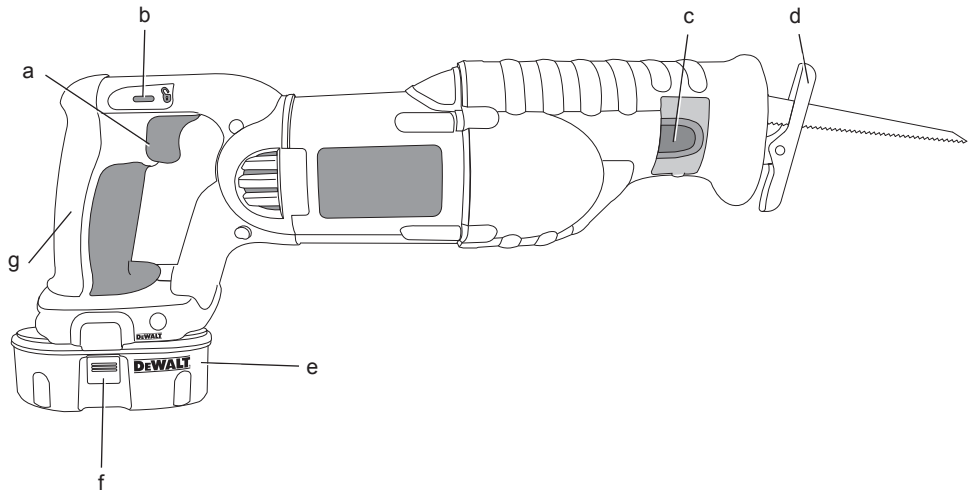
DC385

Eesti keel
Русский язык

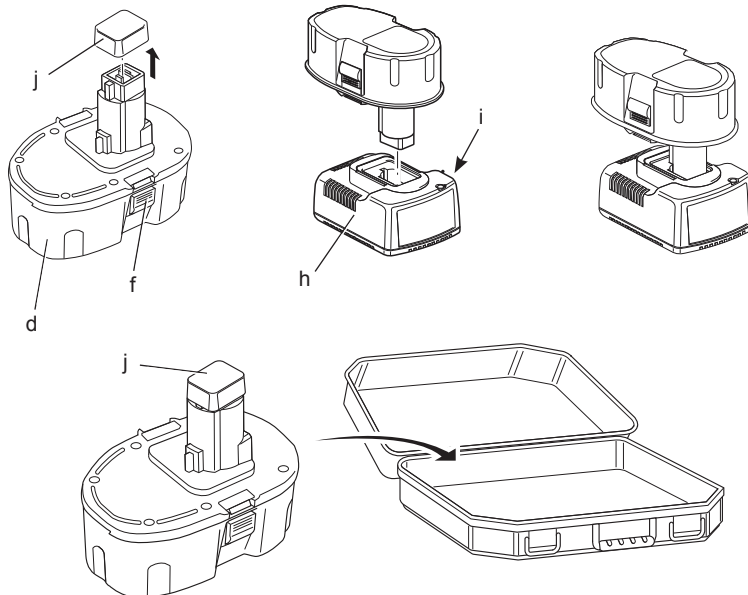
(Originaaljuhend)
(перевод с оригинала инструкции)

3
14

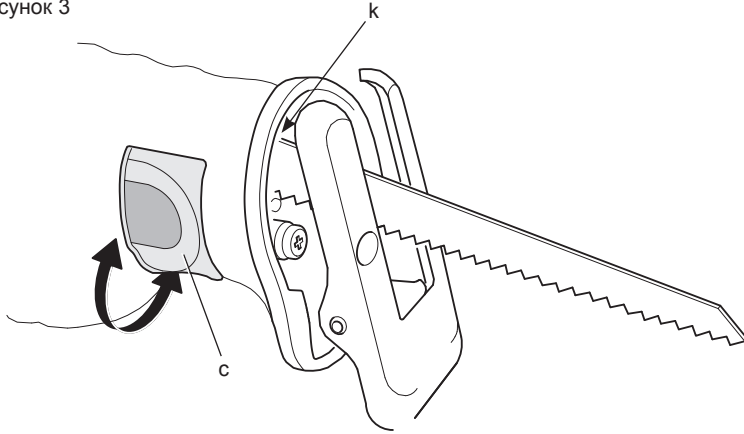
Жооис / Рисунок 1



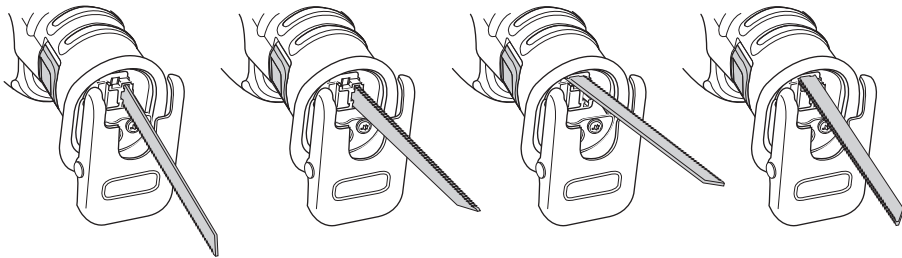
Жооис / Рисунок 2



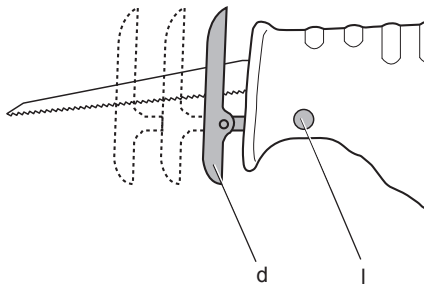
Joonis / Рисунок 3



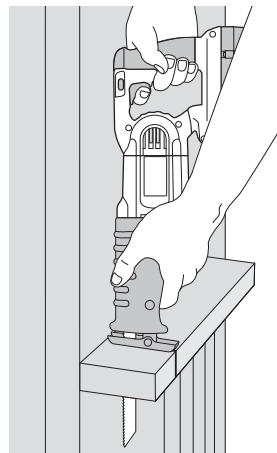
Joonis / Рисунок 4



Joonis / Рисунок 5



Joonis / Рисунок 6



VÕIMAS JUHTMETA LÕIKESAAG DC385

Õnnitleme!

Olete valinud DEWALTI tööriista. Aastatepikkused kogemused, põhjalik tootearendus ja innovatsioon teevad DEWALTist ühe usaldusväärsema partneri professionaalsetele elektritööriistade kasutajatele.

Tehnilised andmed

		DC385
Pinge	V_{DC}	18
Tüüp		2
Maks. väljundvõimsus	W	390
Kiirus vabajooksul	min^{-1}	0–3000
Käigu pikkus	mm	28,6
Mass (ilma akuta)	kg	2,7
L_{PA} (helirõhk)	dB(A)	87
K_{PA} (helirõhu määramatus)	dB(A)	3,0
L_{WA} (helivõimsus)	dB(A)	98
K_{WA} (helivõimsuse määramatus)	dB(A)	3,0

Vibratsiooni koguväärtused (kolmeteljelise vektori summa) mõõdetuna vastavalt EN 60745:

Vibratsiooni emissiooni väärtus		
$a_h =$	m/s^2	19,9
Määramatus $K =$	m/s^2	8

Sel infolehel toodud vibratsiooni emissiooni tase on mõõdetud vastavalt standardis EN 60745 kirjeldatud standardsele katsemeetodile ja seda võib kasutada tööriistade võrdlemiseks. Seda võib kasutada mõju esmasel hindamisel.



HOIATUS! Märgitud vibratsiooni emissiooni tase kehtib tööriista põhiliste kasutusosalade puhul. Kui tööriista kasutatakse teiste tööde tegemiseks või teiste lisaseadmetega või kui tööriist on halvasti hooldatud, võib vibratsiooni emissioon olla teistsugune. Sellisel juhul võib vibratsiooni mõju kogu tööaja kestel olla märkimisväärselt tugevam.

Vibratsiooni mõju hindamisel tuleb arvesse võtta ka seda aega, mil tööriist on välja lülitatud või töötab vabajooksul ning tööd ei tee. See

võib märkimisväärselt vähendada vibratsiooni kogu tööaja kestel.

Määrake kindlaks lisaohutusmeetmed kasutaja kaitsmiseks vibratsiooni mõjude eest – tööriistade ja tarvikute hooldamine, käte hoidmine soojas ja tööprotsesside korraldus.

Aku	DE9096	DE9503	DE9180
Aku tüüp	NiCd	NiMH	Li-Ion
Pinge	V_{AP}	18	18
Mahutavus	Ah	2,4	2,6
Mass	kg	1,0	0,68

Laadija	DE9116	DE9130	DE9135
Võrgupinge	V_{VP}	230	230
Aku tüüp	NiCd/ NiMH	NiCd/ NiMH	NiCd/NiMH/ Li-Ion
Ligikaudne laadimisaeg			
min	60	30	40
	(2,0 Ah aku)	(2,0 Ah aku)	(2,0 Ah aku)
Mass	kg	0,4	0,52

Kaitsmed:

230 V tööriistad 10 amprit, vooluvõrk

Definitsioonid Ohutusjuhised

Allpool toodud määratlused kirjeldavad iga märksõna olulisuse astet. Palun lugege juhendit ja pöörake tähelepanu nendele sümbolitele.



OHT! Tähistab tõenäolist ohtlikku olukorda, mis mittevältimisel lõppeb surma või raske kehavigastusega.



HOIATUS! Tähistab võimalikku ohtlikku olukorda, mis mittevältimisel võib lõppeda surma või raske kehavigastusega.



ETTEVAATUST! Tähistab võimalikku ohtlikku olukorda, mis mittevältimisel võib lõppeda kergete või mõõdukate kehavigastustega.

MÄRKUS. Viitab tegevusele, mis ei too kaasa kehavigastust, kuid mis mittevältimisel võib põhjustada varalist kahju.



Tähistab elektrilöögihtu.



Tähistab tulehtu.

EÜ vastavusdeklaratsioon

MASINADIREKTIIV



DC385

DEWALT kinnitab, et jaotises „Tehnilised andmed“ kirjeldatud tooted vastavad standarditele: 98/37/EÜ (kuni 28 dets. 2009), 2006/42/EÜ (alates 29. dets. 2009), EN 60745-1, EN 60745-2-11, EN 60745-2-2.

Samuti vastavad tooted direktiivile 2004/108/EÜ. Lisainfo saamiseks palun kontakteeruge DEWALTiga allpool asuval aadressil või vaadake kasutusjuhendi tagaküljel olevat informatsiooni.

Allakirjutanu on vastutav tehnilise dokumentatsiooni kokkupaneku eest ja kinnitab seda DEWALTI nimel.

Horst Grossmann
Vice President Engineering and Product Development
DEWALT, Richard-Klinger-Straße 11,
D-65510, Idstein, Saksamaa
15.09.2009



HOIATUS! Vigastuste ohu vähendamiseks lugege tähelepanelikult kasutusjuhendit.

Üldised hoiatused elektritööriistade kasutamise kohta



HOIATUS! Lugege kõiki hoiatusi ja juhiseid Hoiatuste ja juhiste eiramine võib tuua kaasa elektrilöögi, tulekahju ja/või raske kehavigastuse.

HOIDKE KÕIK HOIATUSED JA JUHISED TULEVIKU TARVIS ALLES

Hoiatustes kasutatud mõiste „elektritööriist“ viitab võrgutoitel töötavatele (juhtmega) ja akutoitel töötavatele (juhtmeta) elektritööriistadele.

1) TÖÖALA OHUTUS

- Tööala peab olema puhas ja hästi valgustatud.** Korrast ära ja pimedad tööalad võivad põhjustada õnnetusi.
- Ärge kasutage elektritööriistu plahvatusohtlikus keskkonnas, näiteks tuleohtlike vedelike, gaaside või tolmu läheduses.** Elektritööriistad tekitavad sädemeid, mis võivad süüdata tolmu või auru.
- Hoidke lapsed ja kõrvalseisjad elektritööriista kasutamise ajal ohutus kauguses.** Tähelepanu hajumisel võite kaotada kontrolli tööriista üle.

2) ELEKTRIOHUTUS

- Elektritööriista pistikud peavad vastama pistikupesale. Ärge kunagi muutke pistikut mis tahes moel. Ärge kasutage maandatud elektritööriistade puhul adapterpistikut.** Muutmata kujul pistikud ja kontaktid vähendavad elektrilöögi ohtu.
- Vältige kehalist kontakti maandatud pindadega nagu torud, radiaatorid, pliidid ja külmkapid.** Elektrilöögi oht tõuseb, kui keha on maandatud.
- Ärge viige elektritööriistu vihma kätte või märgadesse tingimustesse.** Elektritööriista sattunud vesi suurendab elektrilöögi ohtu.
- Ärge vigastage toitekaablit. Ärge kunagi kasutage seadme toitekaablit selle kandmiseks, tõmbamiseks või pistiku eemaldamiseks seinakontaktist. Kaitske kaablit kuumuse, õli, teravate nurkade ja liikuvate osade eest.** Kahjustatud või sassis kaablid suurendavad elektrilöögi ohtu.
- Kui kasutate tööriista välitingimustes, kasutage kindlasti välitingimusteks ettenähtud pikenduskaablit.** Välitingimustesse sobiva pikenduskaabli kasutamine vähendab elektrilöögi ohtu.
- Kui elektritööriista niisketes tingimustes kasutamine on vältimatu, kasutage rikkevoolukatset (RCD).** Rikkevoolukatsete kasutamine vähendab elektrilöögi ohtu.

3) ISIKUOHUTUS

- a) **Säilitage valvsus, jälgige, mida teete, ning kasutage elektritööriista mõistlikult. Ärge kasutage elektritööriista väsinuna ega alkoholi, narkootikumide või arstimate mõju all olles.** Kui elektritööriistaga töötamise ajal tähelepanu kas või hetkeks hajub, võite saada raskeid kehavigastusi.
- b) **Kasutage isikukaitsevahendeid. Kandke alati kaitseprille.** Isikukaitsevahendid nagu tolmu mask, mittelibisevad jalanõud, kivi ja kuulmiskaitse vähendavad õigetes tingimustes kasutades kehavigastusi.
- c) **Vältige soovimatut käivitumist. Veenduge, et enne tööriista vooluvõrku ja/või aku külge ühendamist on käivituslülitil väljalülitatud asendis.** Kandes tööriista, sõrm lülitil, või ühendades vooluvõrku tööriista, mille lüliti on tööasendis, kuutsute esile õnnetusi.
- d) **Enne elektritööriista sisselülitamist eemaldage kõik reguleerimisvõtmed ja mutrivõtmed.** Tööriista pöörleva osa külge jäetud mutrivõti või mõni muu võti võib tekitada kehavigastusi.
- e) **Ärge küünitage. Seiske kogu aeg kindlalt ja hoidke tasakaalu.** See tagab parema kontrolli tööriista üle ettearvamatutes olukordades.
- f) **Kandke nõuetekohast riietust. Ärge kandke lotendavaid rõivaid ega ehteid. Hoidke juuksed, rõivad ja kindad eemal liikuvatest osadest.** Lotendavad rõivad, ehted ja pikad juuksed võivad jääda liikuvate osade külge kinni.
- g) **Kui seadmetega on kaasas tolmueraldusliidesed ja kogumisseadmed, veenduge, et need on ühendatud ja õigesti kasutatavad.** Tolmukogumisseadmete kasutamine võib vähendada tolmu seotud ohte.

4) ELEKTRITÖÖRIISTA KASUTAMINE JA HOOLDAMINE

- a) **Ärge koormake elektritööriista üle. Kasutage konkreetseks otstarbeks sobivat elektritööriista.** Elektritööriist töötab paremini ja ohutumalt võimsusel, milleks see on ette nähtud.
- b) **Ärge kasutage tööriista, kui seda ei saa lülitist sisse ja välja lülitada.** Elektritööriist, mida ei saa juhtida lülitist, on ohtlik ja vajab remonti.
- c) **Enne seadistuste tegemist, lisaseadmete vahetamist või tööriista hoivole asetamist eemaldage tööriist vooluvõrgust ja/või eemaldage aku.**

- Nende meetmete järgimine vähendab elektritööriista tahtmatu käivitamise ohtu.
- d) **Hoidke kasutusel mitteolevaid elektritööriistu lastele kättesaamatus kohas. Ärge lubage tööriista kasutada inimestel, kes tööriista ei tunne või pole lugenud seda kasutusjuhendit.** Oskamatutes kätes on elektritööriistad ohtlikud.
- e) **Elektritööriistu tuleb hooldada. Veenduge, et liikuvad osad on õiges asendis ega ole kinni kiilunud, detailid on terved ja puuduvad muud tingimused, mis võivad mõjutada tööriista tööd. Kahjustuste korral laske tööriista enne edasist kasutamist remontida.** Halvasti hooldatud elektritööriistad põhjustavad palju õnnetusi.
- f) **Hoidke löiketarvikud teravad ja puhtad.** Õigesti hooldatud, teravate lõikeservadega löiketarvikud kiiluvad väiksema töökoormusega kinni ja neid on lihtsam juhtida.
- g) **Kasutage elektritööriista, lisaseadmeid ja otsakuid jne vastavalt käesolevas juhendis toodule, võttes arvesse nii tööpiirkonda kui ka tehtava töö iseloomu.** Tööriista kasutamine muuks kui ettenähtud otstarbeks võib põhjustada ohtliku olukorra.

5) ELEKTRITÖÖRIISTA KASUTAMINE JA HOOLDAMINE

- a) **Kasutage laadimiseks ainult tootja määratud laadijat.** Ühele akule sobiv laadija võib teise aku laadimisel põhjustada tuleohtu.
- b) **Kasutage tööriistu ainult kindlaks määratud akudega.** Teist tüüpi akude kasutamine võib põhjustada vigastus- ja tuleohtu.
- c) **Kui aku ei ole kasutusel, hoidke seda eemal metalletest, näiteks kirjaklambritest, müntidest, võtmetest, naeltest, kruvidest ja muudest väikestest metalletest, mis võivad klemmid lühistada.** Aku klemmide lühistamine võib põhjustada põletusi ja tulekahju.
- d) **Valedes tingimustes võib akust eralduda vedelikku. Vältige sellega kokkupuutumist. Juhusliku kokkupuute korral loputage see veega maha. Kui vedelik satub silma, pöörduge lisaks arsti poole.** Akust eraldunud vedelik võib põhjustada ärritust ja põletusi.

6) HOOLDAMINE

- a) **Laske elektritööriista hooldada kvalifitseeritud remontijal, kes kasutab ainult identseid varuosid.** See tagab tööriista ohutuse säilimise.

Lisaohutushoiatused lõikesaagide kohta

- **Kui te teete tööd, mille käigus võib lõiketarvik puutuda kokku varjatud juhtmete või tööriista toitejuhtmega, hoidke tööriista ainult isoleeritud hoidepindadest.** Pinge all olevad juhtmega kokkupuutumisel võivad pinge alla sattuda ka lahtised metallosad ja kasutaja võib saada elektrilöögi.
- **Kandke ALATI tolmu maski.** Tolmuosad võivad põhjustada hingamistakistust ja tuua kaasa kehavigastuse.
- **MITTE KUNAGI ärge lülitage tööriista sisse, kui saeleht on detaili kinni jäänud või puudutab materjali.**
- **Hoidke käed liikuvatest osadest eemal.** Mitte kunagi ärge viige käsi lõikepiirkonna lähedale.
- **Olge eriti ettevaatlik pea kohal saagimisel ning pöörake erilist tähelepanu pea kohal olevatele juhtmetele, mis ei pruugi olla nähtaval.** Hinnake juba ette okste ja prahi langemise teed.
- **Ärge kasutage tööriista pikka aega järjest.** Tööriista töötamisel tekib vibratsioon võib püsivalt kahjustada sõrmi, käelabasid ja käsivarsi. Kandke mõju vähendamiseks kindaid, tehke sageli pause ja piirake päevast kogukasutusaega.

SISSE- JA VÄLJALÜLITAMINE

- Mitte kunagi ärge püüdke pärast tööriista väljalülitamist peatada saelehte sõrmedega.
- Mitte kunagi ärge asetage lauale või tööpingile väljalülitamata tööriista. Pärast tööriista väljalülitamist liigub saeleht veel lühikest aega edasi.

SAAGIMISEL

- Puidu saagimiseks mõeldud saelehtede kasutamisel eemaldage enne töö algust detaililt kõik naelad ja muud metalliesemed.
- Võimalusel kasutage detaili kindlaks kinnitamiseks alati pitskruvisid ja kruustange.
- Ärge püüdke saagida väga väikesi detaile.
- Ärge kummarduge liiga kaugemale ette.

Veenduge alati, et te seisate kindlalt, eriti tellingutel ja redelitel.

- Hoidke saagi alati mõlema käega.
- Kõverjooneliste lõigete ja süvendite tegemiseks kasutage spetsiaalset saelehte.

SAELEHE KONTROLLIMINE JA VAHETAMINE

- Kasutage ainult neid saelehti, mis vastavad kasutusjuhendis olevatele spetsifikatsioonidele.
- Kasutage ainult heas töökorras teravaid saelehti; pragunenud ja kõverad saelehed tuleb uute vastu välja vahetada ja ära visata.
- Veenduge, et saeleht on kindlalt kinnitatud.

Muud ohud

Ka asjakohaste ohutusnõuete järgimisel ja turvaseadeldiste kasutamisel ei saa teatud ohte vältida. Need on järgmised:

- Kuulmiskahjustused.
- Lendavatest osakestest tekitatud kehavigastuste oht.
- Põletushaavade oht, mida tekitavad kasutamisel kuumenevad tarvikud.
- Pikemaajalisest kasutamisest tekitatud kehavigastuste oht.

Tähistused tööriistal

Tööriistal on kasutatud järgmisi sümboleid:



Enne kasutamist lugege kasutusjuhendit.



Kandke kõrvaklappe.



Kandke kaitseprille.



Ärge kasutage tööriista redelil seistes.

KUUPÄEVAKOODI ASUKOHT

Tootmisaastat sisaldav kuupäevakood on kantud korpuse pinnale, mis moodustab tööriista ja aku vahelise ühenduse.





Näiteks:

2009 XX XX

Tootmisaasta

Olulised ohutusjuhised kõigi akulaadijate kohta

HOIDKE NEED JUHISED ALLES See kasutusjuhend sisaldab olulisi ohutus- ja kasutusjuhiseid laadijate DE9116/DE9130/DE9135 kohta.

- Enne laadija kasutamist lugege läbi kõik juhiseid ja hoiatustähised laadijal, akul ja tootel, mida kasutatakse akuga.
-  **OHT!** Surmava elektrilöögi oht. Laadimisklemmid on 230 V pingel all. Ärge puudutage neid elektrit juhtivate esemetega. See võib põhjustada (surmava) elektrilöögi.
-  **HOIATUS!** Elektrilöögi oht. Ärge laske mingitel vedelikel laadijasse pääseda. See võib põhjustada elektrilöögi.
-  **ETTEVAATUST!** Põletuste oht. Kehavigastuse ohtu vähendamiseks laadige ainult DEWALTi laaditavaid akusid. Teist tüüpi akud võivad plahvatada ning põhjustada kehavigastusi ja kahjusid.
-  **ETTEVAATUST!** Kui laadija on ühendatud vooluvõrku, võivad võõrkehad laadija sees olevad paljad laadimisklemmid teatud tingimustel lühistada. Ärge laske laadija õõnsustesse pääseda elektrit juhtivatel võõrkehadel, näiteks terasvillal, fooliumil ja metallipurul. Kui õõnsuses ei ole akut, eemaldage laadija alati vooluvõrgust. Enne puhastamist eemaldage laadija vooluvõrgust.

- **ÄRGE** püüdke laadida akut muude laadijatega peale selles kasutusjuhendis nimetatute. Laadija ja aku on spetsiaalselt kavandatud koos toimima.
- **Need laadijad on mõeldud ainult DEWALTi laaditavate akude laadimiseks.** Muud kasutusviisid võivad põhjustada tule- ja (surmava) elektrilöögi ohtu.
- **Ärge hoidke laadijat vihma ega lume käes.**
- **Laadija vooluvõrgust eemaldamisel tõmmake pistikust, mitte juhtmest.** See vähendab pistiku ja juhtme kahjustamise ohtu.
- **Paigutage juhe nii, et sellele ei astuta peale, selle taha ei komistata ning seda ei kahjustata ega kulutata muul viisil.**

- **Ärge kasutage pikenduskaablit, kui see ei ole vältimatult vajalik.** Ebasobiva pikenduskaabli kasutamine võib tuua kaasa tule ja (surmava) elektrilöögi ohtu.
- **Ärge asetage laadija peale ühtegi eset ega laadijat pehmele pinnale, et mitte blokeerida ventilatsiooniasid ega põhjustada laadija ülekuumenemist.** Paigutage laadija nii, et see on eemal kõigist soojaallikatest. Laadija ventilatsioon on tagatud korpuse pealmisel ja alumisel küljel olevate avade kaudu.
- **Ärge kasutage laadijat, mille juhe või pistik on kahjustunud** – laske need kohe välja vahetada.
- **Ärge kasutage laadijat, mis on saanud kõva löögi, maha kukkunud või muul viisil kahjustunud.** Viige see volitatud teeninduskeskusse.
- **Ärge võtke laadijat lahti; kui seda on vaja hooldada või remondida, viige see volitatud teeninduskeskusse.** Vale kokkupanemine võib põhjustada (surmava elektrilöögi) või tulekahju ohtu.
- **Enne laadija mis tahes viisil puhastamist eemaldage see vooluvõrgust. See vähendab elektrilöögi ohtu.** Aku eemaldamine ei vähenda seda ohtu.
- **MITTE KUNAGI** ärge püüdke kaht laadijat kokku ühendada.
- **Laadija on mõeldud kasutamiseks tavalises 230 V koduses elektrivõrgus.** Ärge püüdke kasutada seda teistsuguse pingega. See ei kehti autolaadija puhul.

HOIDKE NEED JUHISED ALLES

Laadijad

Laadijad DE9116/DE9130 on mõeldud DEWALTi NiCd- ja NiMH-akude laadimiseks, mille pingel on 7,2 kuni 18 V.

Laadija DE9135 on mõeldud 7,2–18 V NiCd-, NiMH- ja Li-ionakude laadimiseks.

Need laadijad ei vaja reguleerimist ning nende kavandamisel on peetud silmas võimalikult lihtsat kasutamist.

Laadimine



OHT! Surmava elektrilöögi oht. Laadimisklemmid on 230 V pingel all. Ärge puudutage neid elektrit juhtivate esemetega. (Surmava) elektrilöögi oht.

1. Enne aku laadimise (h) asetamist ühendage laadija sobivasse pistikupesasse.
2. Asetage aku laadijasse. Punane laadimisindikaator hakkab vilkuma, mis näitab, et laadimine on alanud.
3. Kui laadimine on lõppenud, hakkab punane indikaator põlema pidevalt. See tähendab, et aku on täielikult laetud ning seda võib kasutada või ka laadimise jätkata.

MÄRKUS. NiCd-, NiMH ja Li-ioonakude parimate talitlusomaduste ja pikima kasutusea tagamiseks laadige akut enne esmakordset kasutamist vähemalt 10 tundi.

Laadimine

Aku laetuse kohta vaadake allpool olevat tabelit.

Laetus	
laadimine	-----
täielikult laetud	=====
viivitus liiga kuuma või külma aku puhul	-----
asendage aku	*****
tõrge	***

Automaatne värskendamine

Automaatse värskendamise režiimis ühtlustatakse aku elementide laetus selle tipptasemel. Akut tuleb värskendada kord nädalas või kui see ei võimalda enam ära teha sama suurt hulka tööd.

Aku värskendamiseks asetage see laadimisele nagu tavaliselt. Jätke aku laadimisele vähemalt 10 tunniks.

Viivitus liiga kuuma või külma aku puhul

Kui laadija tuvastab, et aku on liiga kuum või külm, peatab see automaatselt laadimise, kuni aku on saavutanud õige temperatuuri. Seejärel lülitub laadija automaatselt laadimisrežiimi. See tagab aku maksimaalse kasutusea.

AINULT LI-IOONAKUD

Li-ioonakudel on elektrooniline kaitsesüsteem, mis kaitses akut ülekoormuse, ülekuumenemise ja liigse tühjenemise eest.

Elektroonilise kaitsesüsteemi rakendamisel lülitub tööriist automaatselt välja. Kui see juhtub, pange Li-ioonaku laadimisele, kuni see on täielikult laetud.

Olulised ohutusjuhised kõigi akude kohta

Asendusakude tellimisel lisage katalooginumber ja pinge.

Pakendist välja võetud aku ei ole täielikult laetud. Enne aku ja laadija kasutamist lugege allpool olevaid ohutusjuhiseid. Seejärel järgige kirjeldatud laadimisprotseduure.

LUGEGE KÕIKI JUHISEID

- **Ärge laadige ega kasutage akut plahvatusohtlikus keskkonnas, näiteks tuleohtlike vedelike, gaaside või tolmu läheduses.** Aku asetamine laadimisele või sealt eemaldamine võib tolmu või auru süüdata.
- **Laadige akusid ainult DEWALT'i laadijatega.**
- **ÄRGE asetage vette ega muudesse vedelikesse ning vältige pritsmeid.**
- **Ärge hoidke ega kasutage tööriista ega akut kohas, kus temperatuur võib olla 40 °C või kõrgem (näiteks kuurid ja metallhitised suvel).**



OH! Mitte kunagi ärge püüdke mingil põhjusel akut avada. Kui aku korpus on pragunenud või muul viisil kahjustunud, ärge pange akut laadimisele. Ärge lõhkuge akut, pillake seda maha ega kahjustage muul viisil. Ärge kasutage akut ega laadijat, mis on saanud tugeva löögi, maha kukkunud, millegi alla jäänud või muul viisil kahjustunud (näiteks naelaga läbi torgatud, haamriga löödud, peale astunud). See võib põhjustada (surmava) elektrilöögi. Kahjustunud akud tuleb viia teeninduskeskusesse taaskasutamiseks.



ETTEVAATUST! Kui te tööriista ei kasuta, asetage see külili stabiilsele pinnale, kus see ei põhjusta komistamise ega kukkumise ohtu. Mõned suurte akudega tööriistad seisavad aku peal püsti, kuid neid võib olla kerge ümber lükata.

ERIOHUTUSJUHISED NIKKEL-KAADIUMAKUDE (NiCd) JA NIKKEL-METALLHÜDRIDAKUDE (NiMH) KOHTA

- **Ärge põletage akut, isegi kui see on tugevalt kahjustatud saanud või töövõime täielikult minetanud.** Aku võib tules plahvatada.

- **Äärmuslikes kasutus- või temperatuuritingimustes võib aku elementidest lekkida veidi vedelikku.** See ei viita tõrkele.

Kui aga välimine ümbris on katki:

- a) ja aku vedelik satub nahale, peske seda kohe mitu minutit seebi ja veega;
- b) ja aku vedelik satub silma, loputage neid vähemalt 10 minutit puhta veega ja pöörduge kohe arsti poole. (**Meditsiiniline märkus.** Vedeliku puhul on tegu kaaliumhüdroksiidi 25–35% lahusega.)

ERIOHUTUSJUHISED LIITIUMIOONAKUDE (Li-Ion) KOHTA

- **Ärge põletage akut, isegi kui see on tugevalt kahjustada saanud või töövõime täielikult minetanud.** Aku võib tules plahvatada. Liitiumioonakude põletamisel tekib mürgist suitsu ja aineid.
- **Kui aku sisu satub nahale, peske saastunud piirkonda kohe õrnatoimelise seebi ja veega.** Kui aku vedelik satub silma, loputage lahtist silma veega 15 minutit või kuni ärrituse kadumiseni. Kui on tarvis anda arstiabi – aku elektrolüüt koosneb vedelate orgaaniliste süsivesinike ja liitiumisoolade segust.
- **Avatud akuelementide sisu võib ärritada hingamisteid.** Minge värske õhu kätte. Sümptomite püsimisel pöörduge arsti poole.



HOIATUS! Põletuste oht. Sädeme või leegiga kokku puutudes võib aku vedelik olla tuleohtlik.

Aku kate (joonis 2)

Kaitsev kate (j) on mõeldud eemaldatud aku klemmide katmiseks. Kui kate ei ole oma kohal, võivad lahtised metallised klemmid lühistada, põhjustades tuleohtu ja kahjustades akut.

1. Enne aku paigaldamist laadijasse või tööriista eemaldage kate.
2. Asetage kate klemmide peale kohe pärast aku eemaldamist laadijast või tööriistast.



HOIATUS! Enne eemaldatud aku hoiule asetamist ja teise kohta viimist veenduge, et kate on oma kohal.

Aku (joonis 1)

AKU TÜÜP

DC385 töötab 18-voldiste akudega.

Soovitused hoidmise kohta

1. Hoidmiseks on parim kuiv ja jahe koht, kuhu ei paista otsene päikesevalgus ning kus temperatuur ei ole liiga kõrge ega madal. Aku optimaalsete talitlusomaduste ja kasutusea tagamiseks hoidke mittekasutatavaid akusid toatemperatuuril.

MÄRKUS. Li-ioonakud tuleb enne hoiule asutamist täielikult laadida.

2. Pikk säilitamine ei kahjusta akut ega laadijat. Õigetes tingimustes võib neid säilitada kuni 5 aastat.

Laadijal ja akul olevad sildid

Lisaks selles kasutusjuhendis olevatele piktogrammidele on laadijal ja akul olevatel siltidel järgmised piktogrammide.



Enne kasutamist lugege kasutusjuhendit.



Aku laadimine



Aku laetud



Aku defektne



Viivitus liiga kuuma või külma aku



Ärge puudutage elektrit juhtivate esemetega



Ärge laadige kahjustunud akusid



Kasutage ainult DEWALTi akudega, teised võivad plahvatada ning põhjustada kehavigastusi ja kahjusid.



Vältige kokkupuudet veega



Laske kahjustunud juhtmed kohe välja vahetada



Laadige ainult temperatuuril 4–40 °C



Akude kõrvaldamisel pidage silmas keskkonnakaitset



Ärge põletage NiMH-, NiCd+- ega Li-ioonakusid



Laeb NiMH- ja NiCd-akusid



Laeb Li-ioonakusid



Laadimisaega vaadake tehnilistest andmetest

Pakendi sisu

DC385 pakend sisaldab:

- 1 juhtmeta lõikesaag
- 2 NiCd-akut (DC385KA)
- 2 NiMH-akut (DC385KB)
- 1 laadija (DC385KA/DC385KB)
- 1 komplekti karp (DC385KA/DC385KB)
- 1 kasutusjuhend
- 1 detailjoonis

MÄRKUS. N-mudelite komplekti ei kuulu akud ega laadijad.

- *Kontrollige, et tööriist, selle osad või tarvikud ei ole transportimisel kahjustada saanud.*
- *Võtke enne kasutamist aega, et kasutusjuhend põhjalikult läbi lugeda ja endale selgeks teha.*

Kirjeldus (joonised 1 ja 2)



HOIATUS! Ärge kunagi ehitage elektritööriista ega selle ühtki osa ümber. See võib põhjustada kahjustuse või kehavigastuse.

- a) Kiiruse regulaator
- b) Luku vabastamise nupp
- c) Saelehe hoidiku hoob
- d) Sae tald
- e) Aku
- f) Aku vabastamise nupud
- g) Põhikäepide
- h) Laadija
- i) Laadimisindikaator (punane)

ETTENÄHTUD OTSTARVE

Juhtmega lõikesaag DC385 on mõeldud puidu, metalli ja torude professionaalseks saagimiseks. Kompaktne disain võimaldab saagida servadele ja keerulistele kohtadele väga lähedal.

ÄRGE kasutage niisketes tingimustes ega tuleohtlike gaaside või vedelike läheduses.

Juhtmeta lõikesaag DC385 on professionaalne elektritööriist.

ÄRGE laske lastel tööriista puudutada. Kogenematute kasutajate puhul on vajalik juhendamine.

Elektriohutus

Elektrimootor on kavandatud vaid ühe pingega jaoks. Kontrollige alati, et aku pingevastab andmesildile märgitud väärtusele. Samuti kontrollige, et laadija pingevastab võrgupingele.



Teie DEWALTI laadija on vastavalt standardile EN 60335 topeltisolatsiooniga. Seetõttu ei ole maandusjuheta vaja.

Kui toitekaabel on kahjustatud, tuleb see vahetada välja spetsiaalselt valmistatud toitekaabli vastu, mis on saadaval DEWALTI hooldusorganisatsiooni kaudu.

Pikenduskaabli kasutamine

Ärge kasutage pikenduskaablit, kui see ei ole vältimatult vajalik. Kasutage heakskiidetud pikenduskaablit, mis sobib laadija sisendvõimsusega (vt Tehnilised andmed). Juhtme minimaalne ristlõikepindala on 1 mm²; maksimaalne lubatud pikkus on 30 m.

Kaablrulli kasutamisel kerige kaabel alati täielikult lahti.

KOKKUPANEMINE JA REGULEERIMINE



HOIATUS! Enne kokkupanemist ja reguleerimist eemaldage alati aku. Enne aku paigaldamist ja eemaldamist lülitage tööriist alati välja.



HOIATUS! Kasutage ainult DEWALTI akusid ja laadijaid.

Aku paigaldamine ja tööriistast eemaldamine (joonis 1)

1. Viige aku (e) hoidikusse, kuni see kinnitub klõpsatusega oma kohal.
2. Aku eemaldamiseks vajutage kaks aku vabastamise nuppu (f) korraga alla ning tõmmake aku hoidikust välja.

Saelehe väljavahetamine (joonised 3 ja 4)

1. Saelehe kinnitamise süsteemi vabastamiseks viige saelehe hoidiku hoob (c) üles.
2. Viige saeleht hoidikusse (k), nii et see kinnitub. Saelehe võib paigaldada nii, et hambad on suunatud alla, üles, vasakule või paremale, nagu näidatud joonisel 4.
3. Saelehe kinnitamise süsteemi lukustamiseks viige saelehe hoidiku hoob (c) alla.
4. Saelehe eemaldamiseks toimige vastupidises järjekorras.

SAELEHED

materjal	soovitav saeleht
raudmetall	peente hammastega
mitteraudmetall	jämedate hammastega
puut	jämedate hammastega
plastmass	peente hammastega
müüritis	karbiidhammastega

Lisaks on saadaval suur valik spetsiaalseid saeterasid.

MÄRKUS. *Detaili kahjustamise ohu vähendamiseks valige saelehte väga hoolikalt.*

Sae talla reguleerimine (joonis 5)

Sae talda saab reguleerida, et piirata lõikesügavust ja pikendada saelehe kasutamist.

1. Hoidke talla vabastamise nuppu (l) all.
2. Viige sae tald (d) ühte kolmest asendist.
3. Laske talla vabastamise nupp lahti.

KASUTAMINE



HOIATUS! *Enne tarvikute paigaldamist ja eemaldamist, reguleerimist ja parandustöid lülitage seade välja ja eemaldage aku. Lukustage päästik, kui te tööriista ei kasuta ja kui te selle hoiule asetate.*



HOIATUS! *Kandke alati sobivat kuulmiskaitset. Mõnedes tingimustes ja kasutamiskestuse juures võib toote põhjustatav müra kahjustada kuulmist.*

Kasutusjuhised



HOIATUS!

- Järgige alati ohutusjuhiseid ja kohalduvaid eeskirju.
- Veenduge, et saetav materjal on kinnitatud.
- Avaldage tööriistale ainult kergest survet ning ärge avaldage saelehele küljesurvet. Võimalusel töötage nii, et sae tald on surutud vastu detaili. See väldib saelehe kahjustumist ning takistab tööriista nõksumist ja vibreerimist.
- Vältige ülekoormamist.
- Enne saagimisega alustamist laske saelehel mõned sekundid vabalt töötada.



HOIATUS! Kandke ALATI

tolmumaski. *Tolmuosad võivad põhjustada hingamistakistust ja tuua kaasa kehavigastuse.*

Enne kasutamist veenduge, et aku on (täielikult) laetud.

Käte õige asend (joonised 1 ja 6)



HOIATUS! *Raskete kehavigastuste ohu vähendamiseks hoidke käsi ALATI õiges asendis (nagu näidatud joonisel).*



HOIATUS! *Raskete kehavigastuste ohu vähendamiseks hoidke ALATI tööriistast tugevalt kinni, et vältida selle ootamatut liikumist.*

Käte õige asend on selline, et üks käsi on põhikäepidemel (g) ja teine käsi tööriista korpusel, nagu näidatud joonisel 6.

Sisse- ja väljalülitamine (joonis 1)

Ohutuse tagamiseks on kiiruse regulaator (a) varustatud luku vabastamise nupuga (b).

1. Vajutage tööriista vabastamiseks luku vabastamise nuppu (b).
2. Vajutage tööriista käivitamiseks kiiruse regulaatorit (a). Regulaatorile avaldatav surve määrab tööriista kiiruse.
3. Tööriista peatamiseks vabastage lüliti.

MÄRKUS. *Ärge lülitage tööriista sisse ega välja, kui saeleht puudutab detaili või muid materjale.*

Puidu saagimine

- Kinnitage detail kindlalt ning eemaldage kõik naelad ja muud metallesemed.
- Hoidke tööriista mõlema käega ja hoidke sae taldal töötamisel vastu detaili surutuna.

Puitu pealt sisse saagimine (joonis 6)

1. Asetage sae tald detailile sellises asendis, et saeleht on pealt sisse saagimiseks sobiva nurga all.
2. Lülitage tööriist sisse ja viige saeleht aeglaselt detaili sisse. Hoidke sae taldal pidevalt vastu detaili.

Süvendite saagimine

1. Mõõtkte ja märgistage saetav süvend.
2. Kasutage kitsast saelehte. Toetage sae talla alumine osa detailile ja veenduge, et saeleht asub lõikejoonel.

Vajadusel (näiteks piiratud ruumi korral) juhinduge sae välimisest servast.

3. Lülitage tööriist sisse ja viige täiskiirusel liikuv saeleht materjali sisse, hoides tööriista kindlalt vastu detaili.



Tolmu eemaldamine

Tööriista pikemaajaseks kasutamisel siseruumides kasutage sobivat tolmu eemaldamise seadet, mis on kavandatud vastavalt tolmu emissiooni puudutavatele asjakohastele direktiividele.

Metalli saagimine

- Õhukese metalli saagimisel toetage detaili mõlemalt poolt puiduga. See tagab puhta lõike ja väldib materjali kahjustamist.
- Pikkade sirgete lõigete tegemiseks tõmmake detailile joon.
- Kandke lõikejoonele libestusainet, lülitage tööriist sisse ja järgige lõikejoont.

Plastmassi saagimine

Töötage alati piiratud kiirusega. Tehke proovisaagimine, et kontrollida, ega materjal ei ole kuumuse suhtes tundlik.

Müüritise saagimine



HOIATUS! Asbesttsemendi saagimisel võib tekkida ohtlikku tolmu. Järgige õigusaktides sisalduvaid juhiseid ja asbesttsemendi tootja soovitusi.

HOOLDAMINE

Teie DEWALTi tööriist on loodud pikaajaliseks kasutamiseks minimaalse hooldamise juures. Pideva rahuldava töö tagamiseks tuleb selle eest hoolitseda ja seadet regulaarselt puhastada.



HOIATUS! Raskete kehavigastuste ohu vähendamiseks lülitage enne seadistamist või lisaseadmete ja tarvikute paigaldamist ja eemaldamist tööriist välja ja eemaldage aku. Juhuslik käivitamine võib põhjustada vigastuse.

Laadija ei vaja hooldust. Laadija sees ei ole hooldust vajavaid osi.



Määrimine

See tööriist ei vaja määrimist.



Puhastamine



HOIATUS! Puhuge mustus ja tolm korpusest kuiva õhuga välja niipea, kui näete ventilatsiooniavade ümber kogunenud tolmu või mustust. Kandke selle töö tegemisel heakskiidetud nägemiskaitset ja tolmutmaski.



HOIATUS! Ärge kunagi kasutage tööriista mittemetallist osade puhastamiseks lahusteid või muid kemikaale. Sellised kemikaalid võivad nõrgestada neis osades kasutatud materjale. Kasutage vaid vee ja õrnatoimelise seebiga niisutatud lappi. Ärge kunagi laske vedelikel sattuda tööriista sisse; ärge kunagi kastke tööriista ühtegi osa vedelikku.

LAADIJA PUHASTAMISE JUHISED



HOIATUS! Elektrilöögioht. Enne laadija puhastamist eemaldage see pistikupesast. Mustuse võib

laadija korpusest eemaldada lapi või mittemetallist pehme harjakesega. Ärge kasutage vett ega puhastusvahendeid.



Lisavarustus



HOIATUS! Teisi lisaseadmeid peale DEWALTI poolt pakutavate ei ole koos selle tootega testitud ja seetõttu võib selliste lisaseadmete kasutamine käesoleva tööriistaga olla ohtlik. Kehavigastuste ohu vähendamiseks võib selle tootega kasutada ainult DEWALTI soovitatud lisaseadmeid.

Sobilike lisaseadmete kohta teabe saamiseks pidage nõu müüjaga.

Keskkonnakaitse



Eraldi kogumine. Seda toodet ei tohi kõrvaldada koos olmejäätmetega.

Kui ühel päeval leiate, et teie DEWALTI toode on muutunud kasutuks või vajab väljavahetamist, ärge kõrvaldage seda koos olmejäätmetega. Viige toode vastavasse eraldi kogumise kohta.



Kasutatud toodete ja pakendite eraldi kogumine aitab materjale taaskasutada. Materjalide taaskasutamine aitab vältida keskkonna saastamist ja vähendab vajadust tooraine järele.

Kohalikud õigusaktid võivad nõuda elektriseadmete olmejäätmetest eraldi kogumist prügilates või nende viimist jaemüüjale uue toote ostmisel.

DEWALT pakub võimalust DEWALTI toodete tagasivõtmiseks ja ringlussevõtuks pärast kasutuse lõppu. Selle teenuse kasutamiseks viige toode volitatud remonditöökotta, kus see meie nimel tagasi võetakse.

Lähima volitatud remonditöökoja leidmiseks võite pöörduda DEWALTI kohaliku esindusse, mille aadressi leiate sellest kasutusjuhendist. Samuti on DEWALTI volitatud remonditöökodade nimekiri ja müügijärgse teeninduse üksikasjad ning kontaktid leitavad internetis aadressil www.2helpU.com.

Laetav aku

Seda pika kasutuseaga akut tuleb laadida, kui see ei anna piisavalt toidet tööde jaoks, mida enne oli lihtne teha. Selle tehnilise kasutusaaja lõppedes pidage aku kõrvaldamisel silmas keskkonnakaitset.

- Laske akul seadme töötades täielikult tühjeneda ja eemaldage aku seejärel tööriistast.
- Li-ioon-, NiCd- ja NiMH-akud on taaskasutatavad. Viige need oma edasimüüjale või kohalikku jäätmejaama. Kogutud akud taaskasutatakse või kõrvaldatakse nõuetekohaselt.

АККУМУЛЯТОРНАЯ САБЕЛЬНАЯ ПИЛА ВЫСОКОЙ МОЩНОСТИ DC385

Поздравляем Вас!

Вы выбрали электрический инструмент фирмы DEWALT. Тщательная разработка изделий, многолетний опыт фирмы по производству электроинструментов, различные усовершенствования сделали электроинструменты DEWALT одними из самых надежных помощников для профессионалов.

Технические характеристики

DC385		
Напряжение питания	В пост. тока	18
Тип		2
Макс. выходная мощность	Вт	390
Число оборотов на х.х.	об/мин	0–3,000
Величина хода	мм	28.6
Вес (без аккумулятора)	кг	2.7
L_{pA} (звуковое давление)	дБ(А)	87
K_{pA} (погрешность измерения звукового давления)	дБ(А)	3.0
L_{wA} (акустическая мощность)	дБ(А)	98
K_{wA} (погрешность измерения акустической мощности)	дБ(А)	3.0

Сумма величин вибрации (сумма векторов по трем осям), измеренных в соответствии со стандартом EN 60745:

Значения вибрационного воздействия		
$a_h =$	м/с ²	19.9
Погрешность K =	м/с ²	8

Уровень вибрации, указанный в данном информационном листке, был рассчитан по стандартному методу тестирования в соответствии со стандартом EN60745 и может использоваться для сравнения инструментов разных марок. Он может также использоваться для предварительной оценки воздействия вибрации.



ВНИМАНИЕ: Заявленная величина вибрации относится только к основным видам применения инструмента. Однако, если инструмент применяется не по основному назначению, с другими принадлежностями

или содержится в ненадлежащем порядке, уровень вибрации будет отличаться от указанной величины. Это может значительно увеличить воздействие вибрации в течение всего периода работы инструментом.

При оценке уровня воздействия вибрации необходимо также учитывать время, когда инструмент находился в выключенном состоянии или когда он включен, но не выполняет какую-либо операцию. Это может значительно уменьшить уровень воздействия в течение всего периода работы инструментом.

Определите дополнительные меры предосторожности для защиты оператора от воздействия вибрации, такие как: тщательный уход за инструментом и принадлежностями, содержание рук в тепле, организация рабочего места.

Аккумулятор	DE9096	DE9503	DE9180	
Тип аккумулятора	NiMH	NiCd	Li-Ion	
Напряжение питания В пост. тока	18	18	18	
Емкость	Ач	2.4	2.6	2.0
Вес	кг	1.0	1.0	0.68

Зарядное устройство	DE9116	DE9130	DE9135	
Напряжение питания В перем. тока	230	230	230	
Тип аккумулятора	NiCd/ NiMH	NiCd/ NiMH	NiCd/ NiMH/Li-Ion	
Приблизительное время зарядки (2.0 Ач аккумулятор) мин.	60	30	40	
Вес	кг	0.4	0.52	0.52

Минимальные электрические предохранители:
Инструменты 230 В 10 ампер, электросеть

Определения: Предупреждения безопасности

Следующие определения указывают на степень важности каждого сигнального слова. Прочтите руководство по эксплуатации и обратите внимание на данные символы.



ОПАСНО: Означает чрезвычайно опасную ситуацию, которая приводит к смертельному исходу или получению тяжелой травмы.



ВНИМАНИЕ: Означает потенциально опасную ситуацию, которая может привести к смертельному исходу или получению тяжелой травмы.



ПРЕДУПРЕЖДЕНИЕ: Означает потенциально опасную ситуацию, которая может привести к получению травмы легкой или средней тяжести.

ПРЕДОСТЕРЕЖЕНИЕ: Означает ситуацию, не связанную с получением телесной травмы, которая, однако, может привести к повреждению электроинструмента.



Риск поражения электрическим током!



Огнеопасность!

Декларация соответствия ЕС

ДИРЕКТИВА ПО МЕХАНИЧЕСКОМУ
ОБОРУДОВАНИЮ



DC385

DeWALT заявляет, что продукты, обозначенные в разделе «Технические характеристики», разработаны в полном соответствии со стандартами: 98/37/ЕС (до 28 декабря 2009 г.), 2006/42/ЕС (с 29 декабря 2009 г.), EN 60745-1, EN 60745-2-11.

Данные продукты также соответствуют Директиве 2004/108/ЕС. За дополнительной информацией обращайтесь по указанному

ниже адресу или по адресу, указанному на последней странице руководства.

Нижеподписавшееся лицо полностью отвечает за соответствие технических данных и делает это заявление от имени фирмы DeWALT.

Хорст Гроссманн (Horst Grossmann)
Вице-президент по инженерным разработкам
DeWALT, Richard-Klinger-Straße 11,
D-65510, Idstein, Germany
15.09.2009



ВНИМАНИЕ: Внимательно прочтите руководство по эксплуатации для снижения риска получения травмы.

Общие правила безопасности при работе с электроинструментами



ВНИМАНИЕ! Перед началом работы внимательно прочтите все правила безопасности и инструкции. Несоблюдение всех перечисленных ниже правил безопасности и инструкций может привести к поражению электрическим током, возникновению пожара и/или получению тяжелой травмы.

СОХРАНИТЕ ВСЕ ПРАВИЛА БЕЗОПАСНОСТИ И ИНСТРУКЦИИ ДЛЯ ПОСЛЕДУЮЩЕГО ИСПОЛЬЗОВАНИЯ

Термин «Электроинструмент» во всех приведенных ниже указаниях относится к Вашему сетевому (с кабелем) или аккумуляторному (беспроводному) электроинструменту.

1) БЕЗОПАСНОСТЬ РАБОЧЕГО МЕСТА

- a) **Содержите рабочее место в чистоте и обеспечьте хорошее освещение.** Плохое освещение или беспорядок на рабочем месте может привести к несчастному случаю.
- b) **Не используйте электроинструменты, если**

есть опасность возгорания или взрыва, например, вблизи легко воспламеняющихся жидкостей, газов или пыли. В процессе работы электроинструмент создает искровые разряды, которые могут воспламенить пыль или горючие пары.

- c) **Во время работы с электроинструментом не подпускайте близко детей или посторонних лиц.** Отвлечение внимания может вызвать у Вас потерю контроля над рабочим процессом.

2) ЭЛЕКТРОБЕЗОПАСНОСТЬ

- a) **Вилка кабеля электроинструмента должна соответствовать штепсельной розетке. Ни в коем случае не видоизменяйте вилку электрического кабеля. Не используйте соединительные штепсели-переходники, если в силовом кабеле электроинструмента есть провод заземления.**

Использование оригинальной вилки кабеля и соответствующей ей штепсельной розетки уменьшает риск поражения электрическим током.

- b) **Во время работы с электроинструментом избегайте физического контакта с заземленными объектами, такими как трубопроводы, радиаторы отопления, электроплиты и холодильники.**

Риск поражения электрическим током увеличивается, если Ваше тело заземлено.

- c) **Не используйте электроинструмент под дождем или во влажной среде.** Попадание воды в электроинструмент увеличивает риск поражения электрическим током.

- d) **Бережно обращайтесь с электрическим кабелем. Ни в коем случае не используйте кабель для переноски электроинструмента или для вытягивания его вилки из штепсельной розетки. Не подвергайте электрический кабель воздействию высоких температур и смазочных**

веществ; держите его в стороне от острых кромок и движущихся частей электроинструмента.

Поврежденный или запутанный кабель увеличивает риск поражения электрическим током.

- e) **При работе с электроинструментом на открытом воздухе используйте удлинительный кабель, предназначенный для наружных работ.** Использование кабеля, пригодного для работы на открытом воздухе, снижает риск поражения электрическим током.
- f) **При необходимости работы с электроинструментом во влажной среде используйте источник питания, оборудованный устройством защитного отключения (УЗО).** Использование УЗО снижает риск поражения электрическим током.

3) ЛИЧНАЯ БЕЗОПАСНОСТЬ

- a) **При работе с электроинструментами будьте внимательны, следите за тем, что Вы делаете, и руководствуйтесь здравым смыслом. Не используйте электроинструмент, если Вы устали, а также находясь под действием алкоголя или понижающих реакцию лекарственных препаратов и других средств.** Малейшая неосторожность при работе с электроинструментами может привести к серьезной травме.

- b) **При работе используйте средства индивидуальной защиты. Всегда надевайте защитные очки.** Своевременное использование защитного снаряжения, а именно: пылезащитной маски, ботинок на нескользящей подошве, защитного шлема или противошумных наушников, значительно снизит риск получения травмы.

- c) **Не допускайте непреднамеренного запуска. Перед тем, как подключить электроинструмент к сети и/или аккумулятору, поднять или перенести его, убедитесь, что выключатель находится в положении «выключено».** Не переносите электроинструмент с нажатой

кнопкой выключателя и не подключайте к сетевой розетке электроинструмент, выключатель которого установлен в положение «включено», это может привести к несчастному случаю.

- d) **Перед включением электроинструмента снимите с него все регулировочные или гаечные ключи.** Регулировочный или гаечный ключ, оставленный закрепленным на вращающейся части электроинструмента, может стать причиной тяжелой травмы.
- e) **Не пытайтесь дотянуться до слишком удаленных поверхностей. Всегда твердо стойте на ногах, сохраняя равновесие.** Это позволит Вам не потерять контроль при работе с электроинструментом в непредвиденной ситуации.
- f) **Одевайтесь соответствующим образом. Во время работы не надевайте свободную одежду или украшения. Следите за тем, чтобы Ваши волосы, одежда или перчатки находились в постоянном отдалении от движущихся частей инструмента.** Свободная одежда, украшения или длинные волосы могут попасть в движущиеся части инструмента.
- g) **Если электроинструмент снабжен устройством сбора и удаления пыли, убедитесь, что данное устройство подключено и используется надлежащим образом.** Использование устройства пылеудаления значительно снижает риск возникновения несчастного случая, связанного с запыленностью рабочего пространства.

4) ИСПОЛЬЗОВАНИЕ ЭЛЕКТРОИНСТРУМЕНТОВ И ТЕХНИЧЕСКИЙ УХОД

- a) **Не перегружайте электроинструмент. Используйте Ваш инструмент по назначению.** Электроинструмент работает надежно и безопасно только при соблюдении параметров, указанных в его технических характеристиках.
- b) **Не используйте электроинструмент, если его выключатель не устанавливается в положение включения или выключения.** Электроинструмент

с неисправным выключателем представляет опасность и подлежит ремонту.

- c) **Отключайте электроинструмент от сетевой розетки и/или извлекайте аккумулятор перед регулированием, заменой принадлежностей или при хранении электроинструмента.** Такие меры предосторожности снижают риск случайного включения электроинструмента.
- d) **Храните неиспользуемые электроинструменты в недоступном для детей месте и не позволяйте лицам, не знакомым с электроинструментом или данными инструкциями, работать с электроинструментом.** Электроинструменты представляют опасность в руках неопытных пользователей.
- e) **Регулярно проверяйте исправность электроинструмента. Проверяйте точность совмещения и легкость перемещения подвижных частей, целостность деталей и любых других элементов электроинструмента, воздействующих на его работу. Не используйте неисправный электроинструмент, пока он не будет полностью отремонтирован.** Большинство несчастных случаев являются следствием недостаточного технического ухода за электроинструментом.
- f) **Следите за остротой заточки и чистотой режущих принадлежностей.** Принадлежности с острыми кромками позволяют избежать заклинивания и делают работу менее утомительной.
- g) **Используйте электроинструмент, аксессуары и насадки в соответствии с данным Руководством и с учетом рабочих условий и характера будущей работы.** Использование электроинструмента не по назначению может создать опасную ситуацию.

5) ИСПОЛЬЗОВАНИЕ АККУМУЛЯТОРНЫХ ИНСТРУМЕНТОВ И ТЕХНИЧЕСКИЙ УХОД

- a) **Заряжайте аккумулятор зарядным устройством указанной производителем марки.** Зарядное устройство, которое подходит к одному типу аккумуляторов, может создать риск возгорания в случае его использования с аккумуляторами другого типа.
- b) **Используйте электроинструменты только с предназначенными для них аккумуляторами.** Использование аккумулятора какой-либо другой марки может привести к возникновению пожара и получению травмы.
- c) **Держите не используемый аккумулятор подальше от металлических предметов, таких как скрепки, монеты, ключи, гвозди, шурупы, и других мелких металлических предметов, которые могут замкнуть контакты аккумулятора.** Короткое замыкание контактов аккумулятора может привести к получению ожогов или возникновению пожара.
- d) **В критических ситуациях из аккумулятора может вытечь жидкость (электролит); избегайте контакта с кожей. Если жидкость попала на кожу, смойте ее водой. Если жидкость попала в глаза, обращайтесь за медицинской помощью.** Жидкость, вытекающая из аккумулятора, может вызвать раздражение или ожоги.

6) ТЕХНИЧЕСКОЕ ОБСЛУЖИВАНИЕ

- a) **Ремонт Вашего электроинструмента должен производиться только квалифицированными специалистами с использованием идентичных запасных частей.** Это обеспечит безопасность Вашего электроинструмента в дальнейшей эксплуатации.

Дополнительные меры безопасности при работе сабельными пилами

- **Держите электроинструмент за изолированные ручки при выполнении операций, во время**

которых режущий инструмент может задеть скрытую проводку или собственный кабель. Контакт с находящимся под напряжением проводом делает непокрытые изоляцией металлические части электроинструмента также «живыми», что создает опасность поражения электрическим током.

- **ВСЕГДА надевайте респиратор.** Вдыхание производственной пыли может стать причиной затрудненного дыхания и возможной травмы.
- **НИКОГДА не включайте инструмент, если зажато полотно или оно касается заготовки.**
- **Держите руки в стороне от движущихся частей инструмента.** Никогда не держите руки возле режущего элемента.
- **Будьте особенно осторожны при выполнении отрезов выше уровня головы и проявите особое внимание при наличии воздушных контактных линий, обзор которых может быть затруднен.** Заблаговременно спрогнозируйте траекторию падения сучьев и щепок.
- **Не допускается непрерывная работа данным электроинструментом в течение длительного периода времени.** Вибрации, обусловленные работой данным инструментом, могут вызвать неустраняемые нарушения работы пальцев рук и кистей. Для обеспечения защитного амортизирующего эффекта работать следует в перчатках; также следует делать частые перерывы в работе для отдыха и ограничить продолжительность работы данным инструментом в течение дня.

ВКЛЮЧЕНИЕ И ВЫКЛЮЧЕНИЕ

- **После выключения, не пытайтесь тормозить пальцами продолжающее двигаться по инерции пильное полотно.**
- **Кладите пилу на рабочий стол или верстак только в выключенном состоянии.** После выключения пильное полотно продолжает двигаться еще несколько секунд.

ВО ВРЕМЯ ПИЛЕНИЯ

- При использовании пыльных полотен, специально предназначенных для работ по дереву, перед началом работы удалите из обрабатываемой заготовки все гвозди и другие металлические предметы.
- По возможности, используйте зажимы или тиски для надежного крепления обрабатываемой заготовки.
- Не пытайтесь распиливать очень мелкие детали.
- Не наклоняйтесь слишком сильно вперед. Обеспечьте устойчивое положение, особенно на лестницах и подмостках.
- Всегда держите пилу двумя руками.
- Используйте гибкие полотна для выпиливания криволинейных заготовок и отверстий.

ПРОВЕРКА И ЗАМЕНА ПИЛЬНОГО ПОЛОТНА

- Используйте только полотна, соответствующие стандартам, которые указаны в данном руководстве.
- Следует использовать только острые полотна в отличном рабочем состоянии; треснувшие или согнутые полотна необходимо немедленно выбросить и заменить.
- Убедитесь в надежной фиксации полотна.

Остаточные риски

Несмотря на соблюдение соответствующих инструкций по технике безопасности и использование предохранительных устройств, некоторые остаточные риски невозможно полностью исключить. К ним относятся:

- Ухудшение слуха.
- Риск получения травмы от разлетающихся частиц.
- Риск получения ожогов от принадлежностей, которые в процессе работы сильно нагреваются.
- Риск получения травмы, связанный с продолжительным использованием инструмента.

Маркировка инструмента

На инструменте имеются следующие знаки:



Перед использованием внимательно прочтите данное руководство по эксплуатации.



Используйте средства защиты органов слуха.



Надевайте защитные очки.



Не используйте данный инструмент, работая с лестницы.

МЕСТО ПОЛОЖЕНИЯ КОДА ДАТЫ

Код даты, который также включает год изготовления, отштампован на поверхности корпуса, образующей узел соединения между инструментом и аккумулятором.

Пример:

2009 XX XX
Год изготовления

Важные инструкции по безопасности для всех зарядных устройств

СОХРАНИТЕ ДАННЫЕ ИНСТРУКЦИИ:

Данное руководство содержит важные инструкции по эксплуатации и технике безопасности для зарядных устройств DE9116/DE9130/DE9135.

- Перед началом эксплуатации зарядного устройства прочитайте все инструкции и ознакомьтесь с предупредительными символами на зарядном устройстве, аккумуляторе и продукте, работающем от аккумулятора.



ОПАСНО: Опасность смерти от электрического тока. На клеммах подзарядки напряжением 230 В. Не касайтесь клемм токопроводящими предметами. Это может привести к поражению электрическим током или смерти от электрического тока.



ВНИМАНИЕ: Опасность поражения электрическим током. Не допускайте

попадания жидкости внутрь зарядного устройства. Это может привести к поражению электрическим током.



ПРЕДУПРЕЖДЕНИЕ: Опасность получения ожога. Для снижения риска получения травмы, заряжайте только аккумуляторы марки DeWALT. Аккумуляторы других марок могут взорваться, что приведет к получению травмы или повреждению электроинструмента.



ПРЕДУПРЕЖДЕНИЕ: В определенных условиях, когда зарядное устройство подключено к электросети, открытые контакты подзарядки внутри его корпуса могут быть закорочены посторонним материалом. Не допускайте попадания токопроводящих материалов, таких как тонкая стальная стружка, алюминиевая фольга и слой металлических частиц, и другие подобные материалы, в гнезда зарядного устройства. Всегда отключайте зарядное устройство от электросети, если в его гнезде нет аккумулятора. Отключайте зарядное устройство от электросети перед чисткой.

- **НЕ ПЫТАЙТЕСЬ** заряжать аккумулятор зарядными устройствами марок, не указанных в данном руководстве. Зарядное устройство и аккумулятор специально разработаны для совместного применения.
- **Данные зарядные устройства не предусмотрены для зарядки аккумуляторов других марок, кроме DeWALT.** Попытка зарядить аккумулятор другой марки может привести к риску возникновения пожара, поражения электрическим током или смерти от электрического тока.
- **Не подвергайте зарядное устройство воздействию дождя или снега!**
- **Отключайте зарядное устройство от электросети, вынимая вилку из розетки, а не потянув за кабель!** Это снизит риск повреждения

электрической вилки и кабеля.

- **Располагайте кабель таким образом, чтобы на него нельзя было наступить, споткнуться о него, или иным способом повредить или сильно натянуть!**
- **Используйте удлинительный кабель только в случае крайней необходимости!** Использование несоответствующего удлинительного кабеля может создать риск возникновения пожара, поражения электрическим током или смерти от электрического тока.
- **Не кладите на верхнюю часть зарядного устройства какой-либо предмет и не ставьте зарядное устройство на мягкую поверхность, это может заблокировать вентиляционные прорези и вызвать чрезмерный внутренний нагрев!** Располагайте зарядное устройство вдали от источника тепла. Вентиляция зарядного устройства происходит через прорези, устроенные в верхней и нижней частях кожуха.
- **Не эксплуатируйте зарядное устройство, если его кабель или вилка повреждены** – сразу же заменяйте поврежденные детали.
- **Не эксплуатируйте зарядное устройство, если оно получило повреждение вследствие сильного удара или падения или иного внешнего воздействия!** Обратитесь в авторизованный сервисный центр.
- **Не разбирайте зарядное устройство самостоятельно; обращайтесь в авторизованный центр для проведения технического обслуживания или ремонта!** Неправильная сборка может привести к риску поражения электрическим током или смерти от электрического тока.
- **Перед каждой операцией чистки отключайте зарядное устройство от электросети. Это снизит риск поражения электрическим током.** Извлечение аккумулятора из зарядного устройства не приводит к снижению этого риска.
- **НИКОГДА** не пытайтесь подключать 2 зарядных устройства одновременно!

- **Зарядное устройство рассчитано на работу от стандартной бытовой электросети напряжением 230 В. Не пытайтесь подключить его к источнику с другим напряжением. Данное указание не относится к автомобильному зарядному устройству.**

СОХРАНИТЕ ДАННЫЕ ИНСТРУКЦИИ

Зарядные устройства

Ваше зарядное устройство DE9116/DE9130 предназначено для зарядки NiCd и NiMH аккумуляторов мощностью в диапазоне от 7,2 В до 18 В.

Зарядное устройство DE9135 предназначено для зарядки NiCd, NiMH или Li-Ion аккумуляторов напряжением в диапазоне от 7,2 В до 18 В.

Данные зарядные устройства не требуют регулировки и являются наиболее простыми в эксплуатации.

Процедура зарядки



ОПАСНО: Опасность смерти от электрического тока. На клеммах подзарядки напряжение 230 В. Не касайтесь клемм токопроводящими предметами. Опасность поражения электрическим током или смерти от электрического тока!

1. Подключите вилку зарядного устройства (h) к соответствующей сетевой розетке прежде, чем вставить аккумулятор.
2. Вставьте аккумулятор в зарядное устройство. Красный индикатор зарядки начнет непрерывно мигать, указывая на начало процесса зарядки.
3. После завершения зарядки красный индикатор переходит в режим непрерывного свечения. Аккумулятор полностью заряжен и его можно использовать с инструментом или оставить в зарядном устройстве.

ПРИМЕЧАНИЕ: Для достижения максимальной производительности и продления срока службы NiCd, NiMH и Li-Ion аккумуляторов, перед первым использованием заряжайте аккумулятор не менее 10-ти часов.

Процесс зарядки

Состояние заряда аккумулятора смотрите в приведенной ниже таблице:

Состояние заряда	
зарядка	— — — — —
полностью заряжен	—————
пауза для согревания/ охлаждения аккумулятора	---- - ---- -
замените аккумулятор	••••••••
проблема	••••••

Автоматическое поддержание заряда

Режим автоматического поддержания заряда обеспечивает выравнивание заряда или дополнительную зарядку каждого элемента аккумулятора до полного уровня заряда. Аккумуляторы следует подзаряжать еженедельно или в том случае, если они не обеспечивают достаточную мощность для работ, которые ранее выполнялись легко и быстро.

Чтобы подзарядить Ваш аккумулятор, вставьте его в зарядное устройство, как обычно. Оставьте аккумулятор в зарядном устройстве минимум на 10 часов.

Пауза для согревания/охлаждения аккумулятора

Если зарядное устройство определит, что аккумулятор чрезмерно охлажден или нагрет, автоматически инициируется пауза для согревания/охлаждения, в течение которой аккумулятор достигает оптимальной для зарядки температуры. Затем зарядное устройство автоматически переключается на режим зарядки. Данная функция увеличивает максимальный срок службы аккумулятора.

ЛИТИЙ-ИОННЫЕ (LI-ION) АККУМУЛЯТОРЫ

Литий-ионные аккумуляторы спроектированы по Электронной Защитной Системе, которая защищает аккумулятор от перегрузки, перегрева или глубокой разрядки.

При срабатывании Электронной Защитной Системы инструмент автоматически отключится. Если это произошло, поместите литий-ионный аккумулятор в зарядное устройство до его полной зарядки.

Важные инструкции по безопасности для всех аккумуляторов

При заказе аккумуляторов для замены, не забывайте указывать их номер по каталогу и напряжение.

Извлеченный из упаковки аккумулятор заряжен не полностью. Перед началом эксплуатации аккумулятора и зарядного устройства, прочтите нижеследующие инструкции по безопасности. Затем приступайте к установленной процедуре зарядки.

ПРОЧТИТЕ ВСЕ ИНСТРУКЦИИ

- **Не заряжайте и не используйте аккумулятор во взрывоопасной атмосфере, например, в присутствии легко воспламеняющихся жидкостей, газов или пыли.** При установке или извлечении аккумулятора из зарядного устройства пыль или газы могут воспламениться.
- Заряжайте аккумуляторы только зарядными устройствами DEWALT.
- **НЕ брызгайте и не погружайте в воду или другие жидкости.**
- **Не храните и не используйте инструмент и аккумулятор в местах, в которых температура может достичь или превысить 40 °C (например, наружные навесы или строения из металла в летнее время).**



ОПАСНО: Ни в коем случае не пытайтесь разобрать аккумулятор. Не вставляйте в зарядное устройство аккумулятор с треснутым или поврежденным корпусом. Не разбивайте, не бросайте и не ломайте аккумулятор. Не используйте аккумуляторы или зарядные устройства, которые подверглись воздействию резкого удара, удара при падении, попали под тяжелый предмет или были повреждены каким-либо другим образом (например, проткнуты гвоздем, попали под удар молотка или под ноги). Это может привести к поражению электрическим током или

смерти от электрического тока. Поврежденные аккумуляторы должны возвращаться в сервисный центр на переработку.



ПРЕДУПРЕЖДЕНИЕ: Кладите не используемый инструмент набор на устойчивую поверхность в месте, в котором он не создает опасность, что о него могут споткнуться и упасть. Некоторые инструменты с аккумуляторами больших размеров ставятся на аккумулятор в вертикальном положении, но их легко опрокинуть.

СПЕЦИАЛЬНЫЕ ИНСТРУКЦИИ ПО БЕЗОПАСНОСТИ ДЛЯ НИКЕЛЬ-КАДМИЕВЫХ (NiCd) И НИКЕЛЬ-МЕТАЛЛ-ГИДРИДНЫХ (NiMH) АККУМУЛЯТОРОВ

- **Не сжигайте аккумулятор, даже если он сильно поврежден или полностью изношен.** Аккумулятор в огне может взорваться.
- **Под действием сложных условий эксплуатации или температуры возможна незначительная утечка жидкости (электролита) из аккумулятора.** Это не указывает на неисправность. Однако, если повреждено наружное уплотнение:
 - a. и аккумуляторная жидкость попала на кожу, сразу же смойте ее водой с мылом в течение нескольких минут.
 - b. и аккумуляторная жидкость попала в глаза, промывайте их чистой водой в течение минимум 10 минут и обратитесь за медицинской помощью. (Справка для врача: Жидкость представляет собой 25-30% раствор гидроксида калия).

СПЕЦИАЛЬНЫЕ ИНСТРУКЦИИ ПО БЕЗОПАСНОСТИ ДЛЯ ЛИТИЙ-ИОННЫХ (Li-Ion) АККУМУЛЯТОРОВ

- **Не сжигайте аккумулятор, даже если он сильно поврежден или полностью изношен.** Аккумулятор в огне может взорваться. При горении литий-ионных аккумуляторов выделяются токсичные пары и частицы.

- Если содержимое аккумулятора попало на кожу, немедленно промойте пораженный участок водой с мягким мылом. Если аккумуляторная жидкость попала в глаз, промывайте открытый глаз в течение 15 минут, пока не исчезнет раздражение. Если необходимо обратиться за медицинской помощью, медиков следует поставить в известность, что аккумуляторный электролит состоит из смеси жидкого органического карбоната и солей лития.
- Содержимое открытых элементов аккумулятора может вызывать раздражение органов дыхания. Обеспечьте приток свежего воздуха. Если симптомы сохраняются, обратитесь за медицинской помощью.



ВНИМАНИЕ: Опасность получения ожога. Аккумуляторная жидкость может воспламениться при попадании искры или пламени.

Колпачок аккумулятора (Рис. 2)

Защитный колпачок (j), служащий для предохранения контактов отсоединенного аккумулятора, входит в комплект поставки. Без установленного защитного колпачка посторонние металлические предметы могут вызвать короткое замыкание контактов, что может привести к пожару или повреждению аккумулятора.

1. Снимите защитный колпачок прежде, чем вставить аккумулятор в зарядное устройство или электроинструмент.
2. Наденьте защитный колпачок на контакты сразу же после извлечения аккумулятора из зарядного устройства или электроинструмента.



ВНИМАНИЕ: Перед хранением или переноской отсоединенного аккумулятора проверьте, что защитный колпачок находится на своем месте.

Аккумулятор (Рис. 1)

ТИП АККУМУЛЯТОРА

Модель DC385 работает от 18 В аккумуляторов.

Рекомендации по хранению

1. Оптимальным местом для хранения является холодное и сухое место, вдали от прямых солнечных лучей и источников избыточного тепла или холода. Для увеличения производительности и срока службы, храните не используемые аккумуляторы при комнатной температуре.

ПРИМЕЧАНИЕ: Литий-ионные аккумуляторы должны убираться на хранение полностью заряженными.

2. Длительное хранение не влияет отрицательно на аккумулятор или зарядное устройство. При поддержании надлежащих условий их можно хранить до 5-ти лет.

Символы на зарядном устройстве и аккумуляторе

В дополнение к пиктограммам, содержащимся в данном руководстве по эксплуатации, на зарядном устройстве и аккумуляторе имеются символы, которые отображают следующее:



Перед использованием внимательно прочтите данное руководство по эксплуатации.



Аккумулятор заряжается



Аккумулятор заряжен



Аккумулятор неисправен



Пауза для согревания/охлаждения аккумулятора



Не касайтесь токопроводящими предметами контактов аккумулятора и зарядного устройства!



Ни в коем случае не пытайтесь заряжать поврежденный аккумулятор



Используйте только с аккумуляторными батареями марки DEWALT, другие аккумуляторы могут взорваться, что приведет к получению

травмы или повреждению электроинструмента!



Не погружайте аккумулятор в воду.



Немедленно заменяйте поврежденный сетевой кабель.



Заряжайте аккумулятор при температуре окружающей среды в пределах 4°C-40°C.



Утилизируйте отработанный аккумулятор безопасным для окружающей среды способом!



Не сжигайте NiMH, NiCd+ и Li-Ion аккумуляторы!



NiMH Заряжает NiMH и NiCd аккумуляторы.



Li-Ion Заряжает Li-Ion аккумуляторы.



Время зарядки см. в технических характеристиках зарядного устройства.

Комплект поставки

Упаковка DC385 содержит:

- 1 Аккумуляторная сабельная пила
- 2 Аккумулятора, NiCd (DC385KA)
- 2 Аккумулятора, NiMH (DC385KB)
- 1 Зарядное устройство (DC385KA/DC385KB)
- 1 Чемодан (DC385KA/DC385KB)
- 1 Руководство по эксплуатации
- 1 Чертеж инструмента в разобранном виде

ПРИМЕЧАНИЕ: Аккумуляторы и зарядные устройства не входят в комплект поставки моделей N.

- Проверьте инструмент, детали и дополнительные приспособления на наличие повреждений, которые могли произойти во время транспортировки.
- Перед началом работы необходимо внимательно прочитать настоящее руководство и принять к сведению содержащуюся в нем информацию.

Описание (Рис. 1, 2)



ВНИМАНИЕ: Ни в коем случае не модифицируйте электроинструмент или какую-либо его деталь. Это может привести к получению травмы или повреждению инструмента.

- a. Клавиша пускового выключателя с регулировкой скорости
- b. Кнопка защиты от непреднамеренного пуска
- c. Зажимной рычаг полотна
- d. Подошва
- e. Аккумулятор
- f. Кнопки фиксации аккумулятора
- g. Основная рукоятка
- h. Зарядное устройство
- i. Индикатор зарядки (красный)

НАЗНАЧЕНИЕ

Ваша аккумуляторная сабельная пила DC385 предназначена для профессионального распиливания древесины, металла и труб. Компактная конструкция позволяет выполнять резку у самого края сложных участков.

НЕ ИСПОЛЬЗУЙТЕ инструмент во влажных условиях или при наличии в окружающем пространстве легко воспламеняющихся жидкостей или газов.

Аккумуляторная сабельная пила DC385 является профессиональным электроинструментом.

НЕ РАЗРЕШАЙТЕ детям прикасаться к инструменту. Неопытные пользователи должны использовать данный инструмент под руководством опытного инструктора.

Электробезопасность

Электрический двигатель рассчитан на работу только при одном напряжении электросети. Всегда следите, чтобы напряжение аккумулятора соответствовало напряжению, обозначенному на паспортной табличке электроинструмента. Также убедитесь, что напряжение Вашего зарядного устройства соответствует напряжению электросети.



Ваше зарядное устройство DeWALT имеет двойную изоляцию в соответствии со стандартом EN 60335, исключающей потребность в заземляющем проводе.

Поврежденный кабель должен заменяться специально подготовленным кабелем, который можно получить в сервисной организации DeWALT.

Использование удлинительного кабеля

Используйте удлинительный кабель только в случае крайней необходимости! Всегда используйте удлинительный кабель установленного образца, соответствующий входной мощности Вашего зарядного устройства (см. раздел «Технические характеристики»). Минимальный размер проводника должен составлять 1 мм²; максимальная длина кабеля не должна превышать 30 м.

При использовании кабельного барабана, всегда полностью разматывайте кабель.

СБОРКА И РЕГУЛИРОВКА



ВНИМАНИЕ: Перед сборкой и регулировкой инструмента всегда снимайте аккумулятор. Перед установкой или снятием аккумулятора всегда выключайте инструмент.



ВНИМАНИЕ: Используйте аккумуляторы и зарядные устройства только марки DeWALT.

Установка и снятие аккумулятора (Рис. 1)

1. Вставьте аккумулятор (e) в рукоятку до щелчка.
2. Для извлечения аккумулятора одновременно нажмите на 2 кнопки фиксации аккумулятора (f) и извлеките аккумулятор из ручки инструмента.

Замена пильного полотна (Рис. 3, 4)

1. Переведите зажимной рычаг полотна (с) вверх, чтобы разблокировать зажимной механизм.

2. Вставьте полотно в держатель (k) до упора. Полотно можно устанавливать зубьями вверх, вниз, вправо или влево, как показано на рис. 4.
3. Переведите зажимной рычаг полотна (с) вниз, чтобы заблокировать зажимной механизм.
4. Для извлечения пильного полотна, действуйте в обратном порядке.

ПИЛЬНЫЕ ПОЛОТНА

Материал	Рекомендуемое пильное полотно
черные металлы	с мелкими зубьями
цветные металлы	с большим шагом зубьев
дерево	с большим шагом зубьев
пластики	с мелкими зубьями
камень, кирпич	с твердосплавными режущими пластинами

Различные специализированные пильные полотна можно приобрести дополнительно.

ПРЕДОСТЕРЕЖЕНИЕ: Для избежания риска повреждения заготовки всегда тщательно подбирайте пильное полотно.

Установка регулируемой подошвы (Рис. 5)

Подошву пилы можно настраивать для ограничения глубины распила и продления срока службы пильного полотна.

1. Нажмите и удерживайте кнопку отпирания подошвы (l).
2. Сместите подошву пилы (d) в одно из трех положений.
3. Отпустите кнопку отпирания подошвы.

ЭКСПЛУАТАЦИЯ



ВНИМАНИЕ: Выключите инструмент и извлеките аккумулятор перед установкой или снятием насадок, регулировкой или во время ремонта. Всегда блокируйте пусковой выключатель, если инструмент не используется и убирая его на хранение.



ВНИМАНИЕ: Всегда используйте средства защиты слуха. При некоторых обстоятельствах и во время

использования инструмента производимый им шум может стать причиной потери слуха.

Инструкции по использованию



ВНИМАНИЕ:

- *Всегда следуйте указаниям действующих норм и правил безопасности.*
- *Убедитесь, что распиливаемая заготовка надёжно закреплена на месте.*
- *Не оказывайте повышенное давление на инструмент и не прилагайте боковое усилие к пильному полотну. По возможности прижимайте подошву пилы к поверхности обрабатываемой детали. Это снижает вероятность повреждения полотна и уменьшает рывки и вибрацию.*
- *Избегайте перегрузки.*
- *Прежде чем приступить к резке, дайте поработать пиле несколько секунд без нагрузки.*



ВНИМАНИЕ: ВСЕГДА надевайте респиратор. Вдыхание производственной пыли может стать причиной затруднённого дыхания и возможной травмы.

Перед вводом в эксплуатацию убедитесь, что аккумулятор заряжен (полностью).

Правильное положение рук во время работы (Рис. 1, 6)



ВНИМАНИЕ: Для уменьшения риска получения тяжелой травмы, **ВСЕГДА** правильно удерживайте электроинструмент, как показано на рисунке.



ВНИМАНИЕ: Для уменьшения риска получения тяжелой травмы, **ВСЕГДА** надёжно удерживайте инструмент, предупреждая внезапные сбои в работе.

Правильное положение рук во время работы: одной рукой возьмитесь за основную рукоятку (g), другой рукой удерживайте корпус инструмента, как показано на рисунке 6.

Включение и выключение (Рис. 1)

Для обеспечения безопасности клавиша пускового выключателя (а) оснащена кнопкой защиты от непреднамеренного пуска (b).

1. Для разблокировки инструмента нажмите на кнопку защиты от непреднамеренного пуска (b).
2. Чтобы включить инструмент, нажмите на клавишу пускового выключателя с регулировкой скорости (а). Давление, оказываемое на клавишу выключателя, определяет скорость вращения двигателя.
3. Чтобы выключить инструмент, отпустите клавишу пускового выключателя.

ПРЕДОСТЕРЕЖЕНИЕ:

Не включайте и не выключайте инструмент, если пильное полотно касается обрабатываемой заготовки или других материалов.

Резка дерева

- Надёжно закрепите заготовку и удалите из нее все гвозди и другие металлические предметы.
- Выполняйте резку, удерживая пилу двумя руками и плотно прижимая подошву пилы к поверхности обрабатываемой заготовки.

Врезное пиление дерева (Рис. 6)

1. Установите подошву пилы на обрабатываемой заготовке таким образом, чтобы полотно находилось под нужным углом для проникающей резки.
2. Включите пилу и медленно подавайте полотно. Следите, чтобы подошва все время опиралась на заготовку.

Фасонная резка

1. Произведите замеры и нанесите разметку для резки.

- Установите узкое полотно, обоприте нижнюю часть подошвы пилы на заготовку и расположите полотно над линией реза. При необходимости, например, в ограниченном пространстве, используйте внешний край подошвы в качестве направляющей.
- Включите инструмент и погрузите полотно в материал на максимальной скорости, крепко прижимая инструмент к заготовке.



Пылеудаление

Если инструмент используется в помещении в течение длительного периода времени, используйте пылесборник соответствующего типа, разработанный в соответствии с нормами по выбросу пыли.

Резка металлов

- При резке тонких металлических заготовок всегда закрепляйте их между двумя деревянными брусками. Это обеспечит чистый рез и предотвратит повреждение материала.
- При выполнении прямых длинных разрезов проведите на заготовке разметочную линию.
- По всей длине линии нанесите тонкий слой смазки, включите инструмент и ведите полотно вдоль линии.

Резка пластмасс

Всегда работайте на пониженной скорости. Выполните пробный разрез, чтобы проверить, не будет ли плавиться материал.

Резка кирпича



ВНИМАНИЕ: При резке асбоцементных материалов образуется вредная для здоровья пыль. Следуйте установленным правилам безопасности и рекомендациям производителей асбоцементных материалов.

ТЕХНИЧЕСКОЕ ОБСЛУЖИВАНИЕ

Ваш электроинструмент DeWALT рассчитан на работу в течение продолжительного времени при минимальном техническом обслуживании. Срок службы и надежность инструмента увеличивается при правильном уходе и регулярной чистке.



ВНИМАНИЕ: Для снижения риска получения тяжелой травмы, выключайте электроинструмент и извлекайте аккумулятор перед каждой операцией регулировки или снятием/установкой принадлежностей или насадок. Непреднамеренный запуск инструмента может привести к получению травмы.

Зарядное устройство не требует технического обслуживания. Внутри зарядного устройства нет деталей, требующих технического обслуживания.



Смазка

Данный инструмент не требует смазки.



Чистка



ВНИМАНИЕ: Выдувайте грязь и пыль из корпуса инструмента сухим сжатым воздухом по мере видимого скопления грязи внутри и вокруг вентиляционных отверстий. Выполняйте очистку, надев средство защиты глаз и респиратор утвержденного типа.



ВНИМАНИЕ: Никогда не используйте растворители или другие агрессивные химические средствами для очистки неметаллических деталей инструмента. Эти химикаты могут ухудшить свойства материалов, примененных в данных деталях. Используйте ткань, смоченную в воде с мягким мылом. Не допускайте попадания какой-либо жидкости внутрь

инструмента; ни в коем случае не погружайте какую-либо часть инструмента в жидкость.

ИНСТРУКЦИИ ПО ЧИСТКЕ ЗАРЯДНОГО УСТРОЙСТВА



ВНИМАНИЕ: Опасность поражения электрическим током. Перед чисткой отключите зарядное устройство от розетки сети переменного тока. Грязь и масло можно удалять с наружной поверхности зарядного устройства с помощью ткани или мягкой неметаллической щетки. Не используйте воду или любой чистящий раствор.

Дополнительные принадлежности



ВНИМАНИЕ: Поскольку принадлежности, отличные от тех, которые предлагает DEWALT, не проходили тесты на данном изделии, то использование этих принадлежностей может привести к опасной ситуации. Для снижения риска получения травмы пользуйтесь только рекомендованными DEWALT принадлежностями.

По вопросу приобретения дополнительных принадлежностей обращайтесь к Вашему дилеру.

Защита окружающей среды



Раздельный сбор. Данное изделие нельзя утилизировать вместе с обычными бытовыми отходами.

Если однажды Вы захотите заменить Ваше изделие DEWALT или Вы больше в нем не нуждаетесь, не выбрасывайте его вместе с бытовыми отходами. Отнесите изделие в специальный приемный пункт.



Раздельный сбор изделий с истекшим сроком службы и их упаковок позволяет пускать их в переработку и повторно использовать. Использование переработанных материалов помогает защищать окружающую

среду от загрязнения и снижает расход сырьевых материалов.

Местное законодательство может обеспечить сбор старых электроинструментов отдельно от бытового мусора на муниципальных свалках отходов, или Вы можете сдавать их в торговом предприятии при покупке нового изделия.

Фирма DEWALT обеспечивает прием и переработку отслуживших свой срок изделий DEWALT. Чтобы воспользоваться этой услугой, Вы можете сдать Ваше изделие в любой авторизованный сервисный центр, который собирает их по нашему поручению.

Вы можете узнать место нахождения Вашего ближайшего авторизованного сервисного центра, обратившись в Ваш местный офис DEWALT по адресу, указанному в данном руководстве по эксплуатации. Кроме того, список авторизованных сервисных центров DEWALT и полную информацию о нашем послепродажном обслуживании и контактах Вы можете найти в интернете по адресу: www.2helpu.com.



Перезаряжаемый аккумулятор

Данный аккумулятор с длительным сроком службы следует подзаряжать, если он не обеспечивает достаточную мощность для работ, которые ранее выполнялись легко и быстро. Утилизируйте отработанный аккумулятор безопасным для окружающей среды способом.

- Полностью разрядите аккумулятор, затем снимите его с инструмента.
- Li-Ion, NiCd и NiMH аккумуляторы подлежат переработке. Сдайте их Вашему дилеру или в местный пункт переработки. Собранные аккумуляторы будут переработаны или утилизированы безопасным для окружающей среды способом.

РУССКИЙ ЯЗЫК

DEWALT®

Гарантия

DEWALT гарантирует, что данное изделие в момент поставки потребителю не содержит каких-либо дефектов материалов или сборки. Данная гарантия дополняет законные права частного потребителя и не затрагивает их каким-либо образом. Настоящая гарантия действует на территориях стран-членов Европейского Союза и в Европейской зоне свободной торговли.

Если в течение 12 месяцев с даты приобретения произошла поломка изделия DEWALT из-за некачественных материалов и/или сборки, либо изделие является дефектным в соответствии с техническими требованиями, то DEWALT отремонтирует или заменит изделие с минимальным беспокойством для потребителя.

Гарантия не действительна, если поломка произошла вследствие:

- Нормального износа
 - Неправильного использования или плохого обслуживания
 - Перегрузки двигателя
 - Если изделие повреждено посторонними частями, материалом или вследствие аварии
 - Использования ненадлежащего источника питания
- Гарантия не действительна, если изделие подвергалось ремонту или разборке лицом, не уполномоченным DEWALT.

Для того, чтобы воспользоваться гарантией необходимо предоставить: изделие, заполненную Гарантийную карту и доказательство покупки (приемки) дилеру или непосредственно уполномоченному агенту по обслуживанию не позднее двух месяцев с момента обнаружения поломки.

Информацию о ближайшем агенте по обслуживанию DEWALT можно найти на странице в Интернете: www.2helpu.com.

Гарантийный талон:

Модель инструмента / Номер по каталогу

Серийный номер / Код даты

Потребитель

Дилер

Дата

EESTI KEEL

DEWALT®

Garantii

DEWALT garanteerib, et toode on kliendile tarnimisel vaba materjali ja/või koostamise vigadest. Garantii lisandub erakliendi seaduslikele õigustele ning ei mõjuta neid. Garantii kehtib kõigi Euroopa Ühenduse liikmesriikide territooriumitel ja Euroopa vabakaubanduspiirkonnas.

Kui 12 kuu jooksul ostmisest esineb mõnel DEWALT tootel (või materjali ja/või koostamise vea tõttu) või see on spetsifikatsiooni suhtes defektne, parandab või vahetab DEWALT toote kliendi jaoks minimaalse vahetaga.

Garantii ei kehti, kui vea põhjuseks on:

- Normaalne kulumine
- Tööriista väärkohtlemine või halb hooldamine
- Mootori ülekoormamine
- Kui toodet on kahjustanud võbrasakessed, materjal või õnnetus
- Vale toitepinge

Garantii ei kehti, kui toodet on remontinud või demonteerinud DEWALT volituseta isik.

Garantii kasutamiseks tuleb toode, täidetud garantiikaart ja ostutõend (t ekk) viia müüjale või otse volitatud teenindajale hiljemalt kaks kuud peale vea avastamist.

Teavet lähima DEWALT teenindaja kohta leiate veebisaidilt: www.2helpu.com.

Garantiaalong:

Tööriista mudel/kataloogi number

Seriaalnumber/kuupäeva kood

Klient

Müüja

Kuupäev

Eesti	AS Tallmac Mustame tee 44 EE-10621 Tallinn	Tel.: +372 6562999 Faks.: +372 6562855
Latvija	Bebri un Partneri Sarlotes 16 Rīga, LV-1001	Tel.: 00371-7371247 Fax: 00371-7372790
	LIC GOTUS SIA Ulbrokas Str. Rīga, 1021	Tel.: +371 67556949 Fax: +371 67555140
Lietuva	HARDIM Žirmūņu g. 139 ^a 09120 Vilnius	Tel.: 00370-5273 73 59 Fax: 00370-5273 74 73
	Elremta Neries kr. 16E 48402 Kaunas	Tel.: 00370-37370138 Fax: 00370-37350108

Teavet lahima teenindaja kohta leiate veebisaidilt:

www.2helpu.com

Informāciju par tuvāko servisa pārstāvi meklējiet mājas lapā:

www.2helpu.com

Informāciju apie artimiausias remonto dirbtuves rasite tinklalapyje:

www.2helpu.com







