

**DEWALT®**

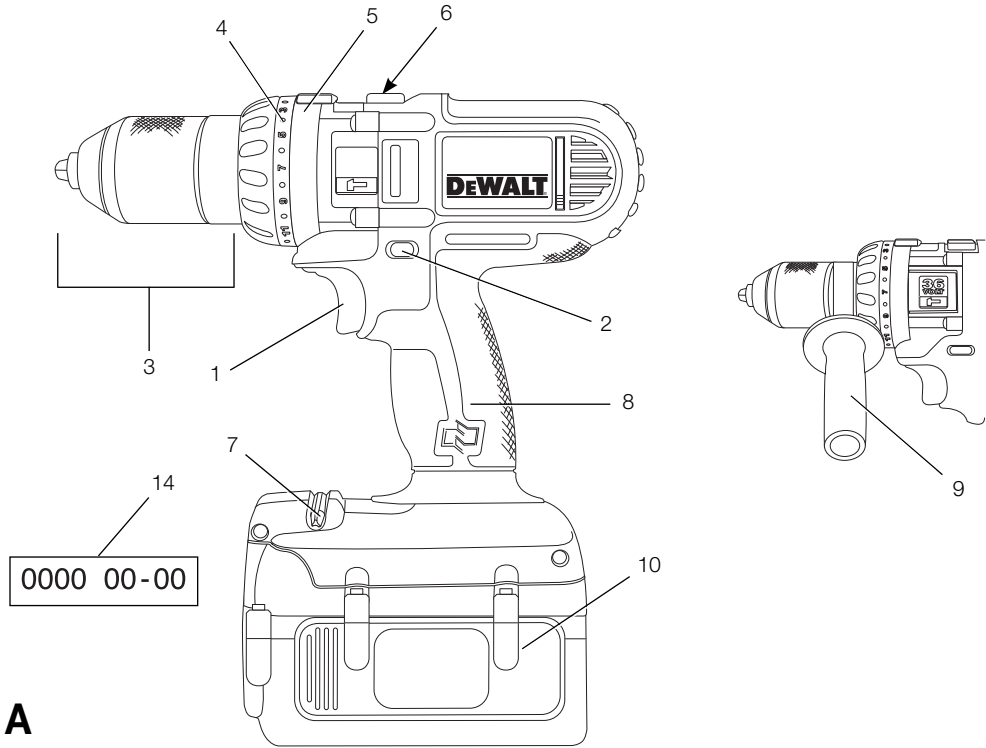
**[www.DeWALT.com](http://www.DeWALT.com)**

**DC901**

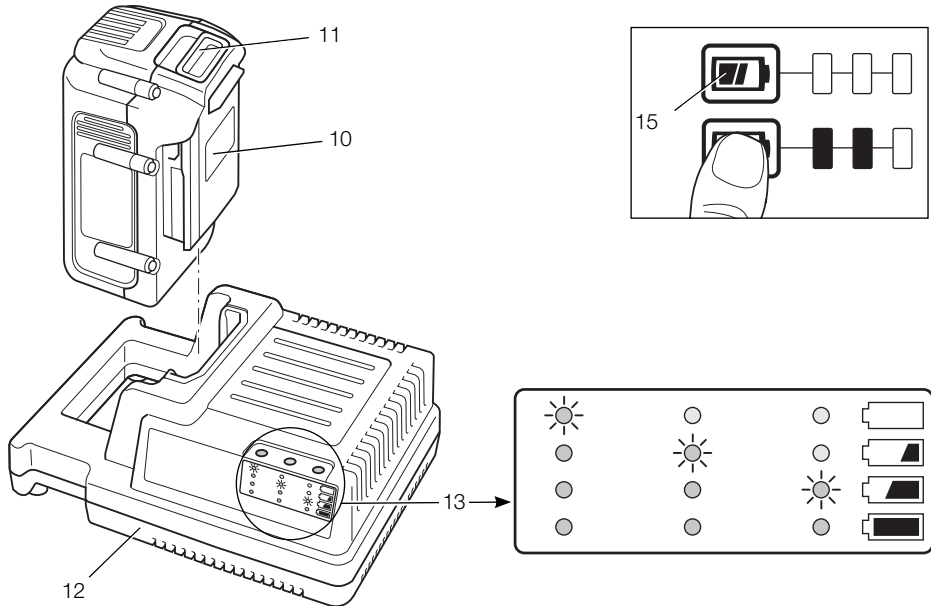
---

<b>Dansk</b> ( <i>oversat fra original brugsvejledning</i> )	<b>4</b>
<b>Deutsch</b> ( <i>übersetzt von den Originalanweisungen</i> )	<b>17</b>
<b>English</b> ( <i>original instructions</i> )	<b>31</b>
<b>Español</b> ( <i>traducido de las instrucciones originales</i> )	<b>43</b>
<b>Français</b> ( <i>traduction de la notice d'instructions originale</i> )	<b>57</b>
<b>Italiano</b> ( <i>tradotto dalle istruzioni originali</i> )	<b>71</b>
<b>Nederlands</b> ( <i>vertaald vanuit de originele instructies</i> )	<b>85</b>
<b>Norsk</b> ( <i>oversatt fra de originale instruksjonene</i> )	<b>99</b>
<b>Português</b> ( <i>traduzido das instruções originais</i> )	<b>111</b>
<b>Suomi</b> ( <i>käännetty alkuperäisestä käyttöohjeesta</i> )	<b>125</b>
<b>Svenska</b> ( <i>översatt från de ursprungliga instruktionerna</i> )	<b>137</b>
<b>Türkçe</b> ( <i>orijinal talimatlardan çevrilmiştir</i> )	<b>150</b>
<b>Ελληνικά</b> ( <i>μετάφραση από τις πρωτότυπες οδηγίες</i> )	<b>163</b>

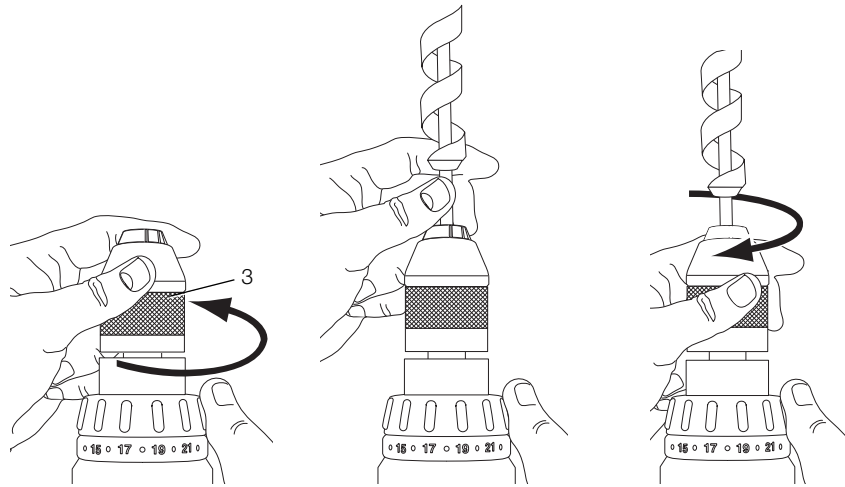
---



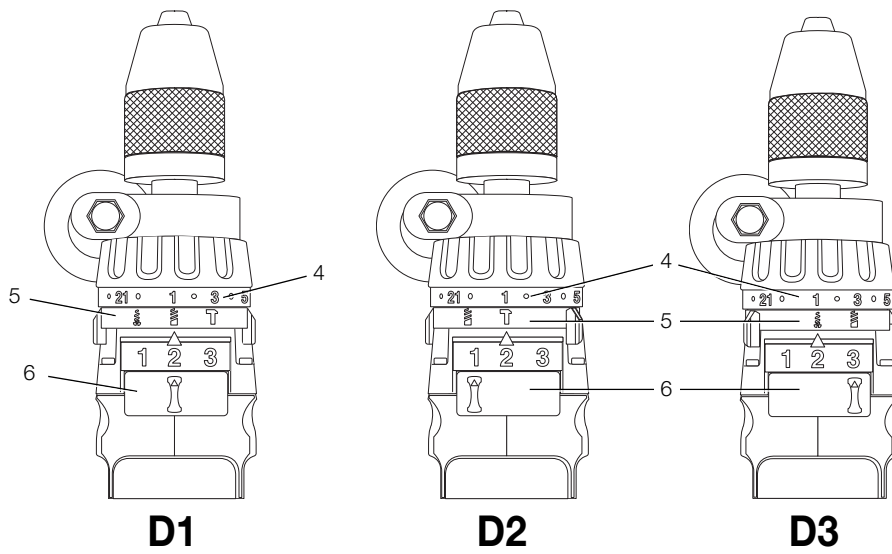
**A**



**B**

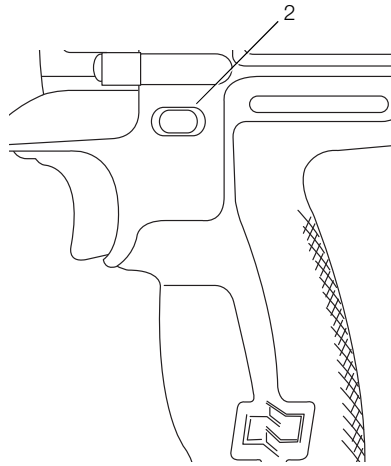


**C**

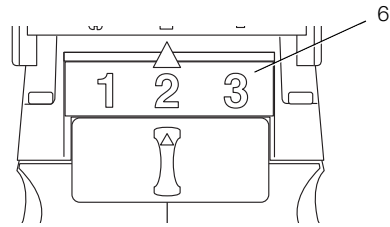


**D**

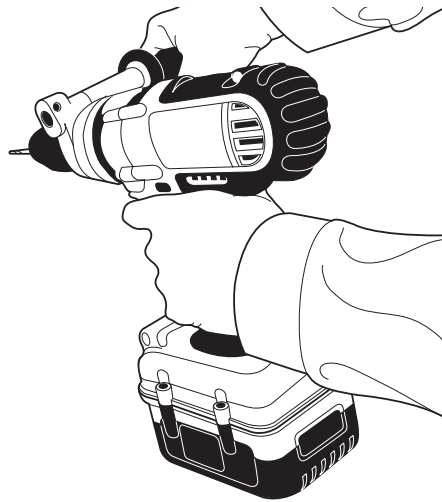




**E**



**F**



**G**

## LEDNINGSFRI HAMMERBOR/DRIVER DC901

### Tillykke!

Du har valgt et DEWALT-værktøj. Mange års erfaring, ihærdig produktudvikling og innovation gør DEWALT én af de mest pålidelige partnere for professionelle brugere af elværktøj.

### Tekniske data

		DC901
Spænding	$V_{DC}$	36
Type		2
Udgangseffekt (max)	W	750
Omdrejningstal ubelastet		
1. gear	$\text{min}^{-1}$	0 - 400
2. gear	$\text{min}^{-1}$	0 - 1.200
3. gear	$\text{min}^{-1}$	0 - 1.600
Slagtal		
1. gear	$\text{min}^{-1}$	0 - 6.800
2. gear	$\text{min}^{-1}$	0 - 20.400
3. gear	$\text{min}^{-1}$	0 - 27.200
Maks. vridmoment	Nm	42
Patronkapacitet	mm	13
Maksimal borekapacitet i stål/blødt træ/beton	mm	65/13/16
Vægt (uden batteri)	kg	2,0

$L_{PA}$ (lydtryk)	dB(A)	96
$K_{PA}$ (lydtrykussikkerhed)	dB(A)	3,0
$L_{WA}$ (lydeffekt)	dB(A)	107
$K_{WA}$ (usikkerhed lydeffekt)	dB(A)	3,0

Samlede værdier for vibration (triax vektorsum) bestemt i henhold til EN60745:

Vibrationsemissionsværdi $a_h$		
Boring i beton		
$a_{h,D}$ =	$\text{m/s}^2$	13,7
Usikkerhed K =	$\text{m/s}^2$	5,5
Vibrationsemissionsværdi $a_h$		
Boring i metal		
$a_{h,D}$ =	$\text{m/s}^2$	$\leq 2,5$
Usikkerhed K =	$\text{m/s}^2$	1,5
Vibrationsemissionsværdi $a_h$		
Skruing		
$a_{h,D}$ =	$\text{m/s}^2$	$< 2,5$
Usikkerhed K =	$\text{m/s}^2$	1,5

Vibrationsemissionsniveauet, der er angivet i dette vejledningsark, er målt i overensstemmelse med en standardiseret test, der er angivet i EN 60745 og kan anvendes til at sammenligne et værktøj med et andet. Det kan anvendes til en foreløbig eksponeringsvurdering.



**ADVARSEL:** Det angivne vibrationsemissionsniveau repræsenterer værktøjets hovedanvendelsesområder. Hvis værktøjet anvendes til andre formål, med andet tilbehør eller vedligeholdes dårligt, kan vibrationsemissionen imidlertid variere. Det kan forøge eksponeringsniveauet over den samlede arbejdsperiode markant.

Et estimat af eksponeringsniveauet for vibration bør også tage højde for de gange, værktøjet slukkes, eller når det kører men ikke bruges til at arbejde. Det kan mindske eksponeringsniveauet over den samlede arbejdsperiode markant.

Identificér yderligere sikkerhedsforanstaltninger for at beskytte operatøren mod vibrationens effekter, som f.eks.: vedligehold værktøjet og tilbehøret, hold hænderne varme, organisation af arbejdsmonstre.

Batteri	DE9360	DCB360	DCB361
Spænding	$V_{DC}$	36	36
Kapacitet	Ah	2,0	4,0
Vægt	kg	0,9	1,3

Lader	DE9000
Spænding (lysnat)	$V_{AC}$
Ladetid (ca.)	min
	90
	(4,0 Ah)
	45
	(2,0 Ah)
Vægt	kg
	0,9

### Sikringer:

230 V maskiner	10 A
----------------	------

### Definitioner: Sikkerhedsråd

Nedenstående definitioner beskriver sikkerhedsniveauet for hvert signalord. Læs vejledningen og læg mærke til disse symboler.



**FARE:** Angiver en overhængende farlig situation, der – hvis den ikke undgås – **kan resultere i døden eller alvorlige kvæstelser.**



**ADVARSEL:** Angiver en mulig farlig situation, der - hvis den ikke undgås – **kan resultere i døden eller alvorlige kvæstelser.**



**FORSIGTIG:** Angiver en mulig farlig situation, der – hvis den ikke undgås - **kan resultere i mindre eller moderat personskade.**

**BEMÆRK:** Angiver en handling, der **ikke er forbundet med personskade**, men som **kan resultere i produktskade.**



Betyder fare for elektrisk stød.



Betyder risiko for brand.

## EF-overensstemmelseserklæring

### MASKINDIREKTIV



### DC901

DEWALT erklærer, at produkterne beskrevet under **Tekniske data** er udformet i overensstemmelse med: 2006/42/EF, EN 60745-1, EN 60745-2-1, EN 60745-2-2.

Disse produkter overholder også direktivet 2004/108/EF og 2011/65/EU. Kontakt DEWALT på følgende adresse for yderligere oplysninger eller se bagsiden af manualen.

Undertegnede er ansvarlig for kompilering af den tekniske fil og udsteder denne erklæring på vegne af DEWALT.

*H. Grossmann*

Horst Grossmann  
Vicepræsident for Maskinteknik  
DEWALT, Richard-Klinger-Straße 11,  
D-65510, Idstein, Tyskland  
27.08.2010



**ADVARSEL:** For at reducere risikoen for personskade bør du læse betjeningsvejledningen.

## Generelle sikkerhedsadvarsler for elværktøjer



**ADVARSEL! Læs alle sikkerhedsadvarsler og alle instruktioner.** Manglende overholdelse af advarsler og instruktioner kan medføre elektrisk stød, brand og/eller alvorlig personskade.

### GEM ALLE ADVARSLER OG INSTRUKTIONER TIL SENERE BRUG

Termen "elværktøj" i advarslerne refererer til dit elektroniske (ledning) eller batteribetjente (trådløse) elværktøj.

#### 1) SIKKERHED I ARBEJDSOMRÅDET

- Sørg for, at arbejdsområdet er rent og godt oplyst.** Rodede eller mørke områder giver anledning til ulykker.
- Undlad at benytte elektrisk værktøj i en eksplosionsfarlig atmosfære, som f.eks. ved tilstedeværelsen af brændbare væsker, gasser eller støv.** Elværktøj danner gnister, der kan antænde støv eller dampe.
- Hold børn og omkringstående på afstand, når der anvendes elektrisk værktøj.** Distractioner kan medføre, at du mister kontrollen.

#### 2) ELEKTRISK SIKKERHED

- Stik på elektrisk værktøj skal passe til stikkontakten. Stikket må aldrig modificeres på nogen måde. Undlad at bruge adapterstik sammen med jordforbundet elektrisk værktøj.** Umodificerede stik og dertil passende stikkontakter reducerer risikoen for elektrisk stød.
- Undgå kropskontakt med jordforbundne overflader, såsom rør, radiatorer, komfurer og køleskabe.** Der er øget risiko for elektrisk stød, hvis din krop er jordforbundet.
- Undlad at udsætte elektrisk værktøj for regn eller våde forhold.** Hvis der trænger vand ind i et elektrisk værktøj, øges risikoen for elektrisk stød.
- Undlad at udsætte ledningen for overlast. Brug aldrig ledningen til at bære, trække værktøjet eller trække det ud af stikkontakten. Hold ledningen borte fra varme, olie, skarpe kanter og bevægelige dele.** Beskadigede eller sammenfiltrede ledninger øger risikoen for elektrisk stød.
- Når elektrisk værktøj benyttes udendørs, skal der anvendes en forlængerledning, som er egnet til udendørs brug.** Brug af en ledning, der er egnet til udendørs brug, reducerer risikoen for elektrisk stød.

- f) *Hvis det ikke kan undgås at betjene et elektrisk værktøj i et fugtigt område, benyt en strømforsyning, der er beskyttet af en fejlstrømsafbryder. Ved at benytte en fejlstrømsafbryder reduceres risikoen for elektrisk stød.*

### 3) PERSONLIG SIKKERHED

- a) *Vær opmærksom, pas på hvad du foretager dig, og brug sund fornuft, når du benytter et elektrisk værktøj. Betjen ikke værktøjet, hvis du er træt, påvirket af narkotika, alkohol eller medicin. Et øjeblik uopmærksomhed under anvendelse af et elektrisk værktøj kan forårsage alvorlig personskade.*
- b) *Brug personligt sikkerhedsudstyr. Bær altid beskyttelsesbriller. Sikkerhedsudstyr, såsom støvmaske, skridsikre sikkerhedssko, sikkerhedshjelm eller høreværn, brugt når omstændighederne foreskriver det, reducerer omfanget af personskader.*
- c) *Undgå utilsigtet start. Sørg for, at der er slukket for kontakten, inden værktøjet tilsluttes en strømkilde og/eller batterienhed, samles op eller bæres. Når elektrisk værktøj bæres med fingeren på kontakten eller tilsluttes, når kontakten er tændt, giver det anledning til ulykker.*
- d) *Fjern eventuelle justerings- eller skrueøgler, før det elektriske værktøj startes. En skrueøgle eller anden nøgle, der bliver siddende på en roterende del af elektrisk værktøj, kan give anledning til personskade*
- e) *Undlad at række for langt. Hold hele tiden en god fodstilling og balance. Dette giver bedre kontrol af det elektriske værktøj, når uventede situationer opstår.*
- f) *Bær hensigtsmæssig påklædning. Bær ikke løst tøj eller smykker. Hold dit hår, tøj og handsker væk fra bevægelige dele. Løstsiddende tøj, smykker eller langt hår kan blive fanget i bevægelige dele.*
- g) *Hvis der anvendes støvudsugnings- eller støvsamlingsudstyr, skal dette tilsluttes og anvendes rigtigt. Anvendelse af støvsamlingsudstyr kan begrænse farer forårsaget af støv.*

### 4) ANVENDELSE OG VEDLIGEHOLDELSE AF ELEKTRISK VÆRKTØJ

- a) *Undlad at bruge magt over for det elektriske værktøj. Brug det værktøj, der er bedst egnet til det arbejde, der skal udføres. Værktøjet vil klare opgaven bedre og mere sikkert med den ydelse, som det er beregnet til.*

- b) *Undlad at benytte elektrisk værktøj, hvis kontakten ikke tænder og slukker for det. Alt elektrisk værktøj, der ikke kan kontrolleres med kontakten, er farligt og skal repareres.*
- c) *Træk stikket ud af stikkontakten og/eller batterienheden fra det elektriske værktøj, før det elektriske værktøj justeres, dets tilbehør udskiftes, eller det stilles til opbevaring. Sådanne forebyggende sikkerhedsforanstaltninger mindsker risikoen for, at værktøjet startes utilsigtet.*
- d) *Opbevar elektrisk værktøj uden for rækkevidde af børn, og tillad ikke personer, som ikke er bekendt med dette elektriske værktøj eller disse instruktioner, at betjene værktøjet. Elektrisk værktøj er farligt i hænderne på personer, som ikke er instrueret i brugen deraf.*
- e) *Vedligeholdelse af elektrisk værktøj. Undersøg om bevægelige dele sidder skævt, binder eller er gået itu såvel som andre forhold, der kan påvirke betjeningen af værktøjet. Hvis det elektriske værktøj er beskadiget, skal det repareres før brug. Mange ulykker er forårsaget af dårligt vedligeholdt værktøj.*
- f) *Hold skæreværktøj skarpe og rene. Ordentligt vedligeholdt skæreværktøj med skarpe skærekanter har mindre tilbøjelighed til at binde og er lettere at styre.*
- g) *Brug elektrisk værktøj, tilbehør, bor, osv. i overensstemmelse med disse instruktioner, idet der tages hensyn til arbejdsforholdene og den opgave, som skal udføres. Brug af elektrisk værktøj til andre opgaver end dem, det er beregnet til, kan resultere i en farlig situation.*

### 5) ANVENDELSE OG VEDLIGEHOLDELSE AF BATTERI

- a) *Må kun genoplades med den oplader, som er angivet af fabrikanten. En oplader, der er beregnet til en bestemt type batteripakke, kan udgøre en brandrisiko, hvis den bruges med en anden type batteripakke.*
- b) *Brug kun elektrisk værktøj med de batteripakker, der er beregnet til hver enkelt type. Brug af andre batteripakker kan skabe risiko for personskade og brand.*
- c) *Når en batteripakke ikke er i brug, skal den holdes borte fra andre metalgenstande, såsom papirclips, mønter, nøgler, søm, skruer og andre små metalgenstande, der kan danne forbindelse mellem to elektriske kontaktflader. Kortslutninger mellem batterikontakter kan forårsage forbrænding eller brand.*

- d) *Hvis en batteripakke udsættes for overlast, kan der sive væske ud. Undgå kontakt. Hvis væsken berøres ved et tilfælde, skal der skylles med masser af vand. Hvis der kommer væske i øjnene, skal der desuden søges lægehjælp. Batterivæske kan forårsage irritation eller forbrænding.*

#### 6) SERVICE

- a) *Elektrisk værktøj skal serviceres af en kvalificeret servicetekniker, som udelukkende benytter identiske reservedele. Derved sikres det, at værktøjets driftssikkerhed opretholdes.*

## YDERLIGERE SPECIFIKKE SIKKERHEDSREGLER

### Sikkerhedsadvarsler for boremaskine/skruemaskine/slagboremaskine

- **Anvend høreværn ved brug af slagbor.**  
Udsættelse for støj kan føre til tab af høreevne.
- **Hold altid el-værktøj i de isolerede greb ved arbejdsprocesudførelser, hvor skæreværktøjet kan komme i kontakt med skjulte ledninger eller værktøjets egen ledning.** Hvis skæretilbehøret kommer i kontakt med en strømførende ledning, kan værktøjets metaldele blive strømførende og give operatøren stød.
- **Anvend de hjælpegreb, som følger med værktøjet.** Tab af kontrollen kan føre til personskade.
- **Anvend skruetvinger eller anden anordning til at fastgøre og understøtte arbejdsemnet til en stabil platform.** At holde emnet med hånden eller mod kroppen er en ustabil løsning, der kan føre til tab af kontrollen.
- **Anvend høreværn, hvis der hamres i længere perioder.** Langvarig udsættelse for høje støjniveauer kan føre til tab af høreevne. Midlertidigt tab af høreevne eller alvorlig beskadigelse af trommehinden kan forårsages af høje lyd-niveauer som følge af slagboring.
- **Anvend beskyttelsesbriller eller anden øjenbeskyttelse.** Hammer- og boreprocesser kan få splinter til at flyve omkring. Flyvende partikler kan forårsage permanent øjenskade.
- **Slagbor og -værktøj bliver varme under brug.** Anvend handsker ved berøring.

## Restrisici

Følgende risici er forbundet med brugen af boremaskiner:

- Skader forårsaget af berøring af de roterende dele eller varme dele på værktøjet.

På trods af overholdelsen af de relevante sikkerhedsregler og brug af sikkerhedsudstyr kan visse restrisici ikke undgås. Disse omfatter:

- Hørenedsættelse.
- Risiko for at få fingrene i klemme ved udskiftning af tilbehøret.
- Sundhedsfarer forårsaget ved indånding af støv, der dannes, når der arbejdes i træ.
- Risiko for personskade som følge af flyvende partikler.
- Risiko for personskade som følge af forlænget brug.

## Mærkning på værktøjet

Følgende piktogrammer er vist på værktøjet:



Læs vejledningen før brug.



Brug hørebekyttelse.



Brug øjebeskyttelse.

### PLACERING AF DATOKODEN

Datokoden (14), som også inkluderer fremstillingsåret, er trykt ind i kabinetfladen, der danner monteringsammenføjningen mellem værktøj og batteri.

Eksempel:

2013 XX XX

Produktionsår

## Vigtig sikkerhedsvejledning for alle batteriopladere

**GEM DISSE INSTRUKTIONER:** Denne vejledning indeholder vigtige sikkerheds- og betjeningsanvisninger for DE9000-batteriopladere.

- Læs alle instruktioner og sikkerhedsafmærkninger på opladeren, batteripakken og det produkt, som batteripakken anvendes til, før opladeren tages i brug.



**FARE:** Fare for livsfarligt elektrisk stød. Opladningsterminaler er forsynet med 230 volt spænding. Berør aldrig kontakflader med strømførende genstande. Det kan medføre elektrisk stød og eventuel livsfare.



**ADVARSEL:** Fare for elektrisk stød. Lad aldrig væske trænge ind i opladeren. Det kan medføre elektrisk stød.



**FORSIGTIG:** Fare for forbrændinger. For at mindske risikoen for kvæstelser må der kun oplades genopladelige DEWALT-batterier. Andre batterityper kan eksplodere og medføre person- og materielskader.



**FORSIGTIG:** Under visse omstændigheder, når opladeren er sluttet til ledningsnettet, kan de fritliggende opladerkontakter inde i opladeren blive kortsluttet af udefrakommende materialer. Ledende fremmedlegemer som f.eks., men ikke begrænset til, ståluld, aluminiumsfolie eller ophobninger af metalpartikler skal holdes væk fra åbninger i opladeren. Tag altid opladeren ud af strømstikket, når der ikke er et batteri i opladeren. Tag opladeren ud af strømstikket før rengøring.

- Forsøg **ALDRIG** at oplade batteripakken med andre opladere end dem, der er vist her i vejledningen. Opladeren og batteripakken er konstrueret, så de fungerer som en enhed.
- Disse opladere er ikke beregnet til anden brug end opladning af DEWALT-genopladelige batterier. Anden anvendelse kan medføre brandfare, fare for elektrisk stød og eventuel livsfare.
- Opladeren må ikke udsættes for regn eller sne.
- Træk altid i stikket og ikke i ledningen, når opladeren skal kobles fra ledningsnettet. Herved reduceres risikoen for at beskadige stik og ledning.
- Sørg for at anbringe ledningen, så den ikke trædes på, rykkes i, eller på anden måde udsættes for skade eller overlast.
- Anvend kun en forlængerledning, hvis det er absolut nødvendigt. Fejlagtig brug af forlængerledninger kan medføre brandfare samt fare for elektrisk stød og eventuel livsfare.
- Placér aldrig andre genstande oven på opladeren, og placér aldrig opladeren på et blødt underlag, som kan blokere

#### ventilationshullerne og føre til overophedning.

Placér ikke opladeren i umiddelbar nærhed af andre varmekilder. Opladeren ventileres gennem ventilationshullerne i husets top og bund.

- Opladeren må ikke bruges, når ledning eller stik er beskadiget — udskift straks ledning og stik.
- Opladeren må ikke bruges hvis den har været udsat for hårde stød, er blevet tabt eller på anden måde er blevet beskadiget. Opladeren skal indleveres til et autoriseret serviceværksted.
- Skil ikke opladeren ad. Aflever den til et autoriseret servicecenter for service eller reparation. Ukorrekt samling kan medføre brandfare eller fare for elektrisk stød og eventuel livsfare.
- Afbryd opladeren fra strømstikket før eventuel rengøring. Herved undgås risiko for elektrisk stød. Det er ikke nok at fjerne batteripakken.
- Forsøg **ALDRIG** at sammenkoble 2 opladere.
- Opladeren er konstrueret til at fungere med en standard 230 V strømforsyning. Forsøg ikke at anvende en anden spænding. Dette gælder ikke for bilopladeren.

#### GEM DISSE INSTRUKTIONER

### Opladere

DE9000-opladeren accepterer 36 V Li-Ion-batterier. Disse opladere kræver ingen justering og er fremstillet til at være så nemme at betjene som muligt.

### Opladningsprocedure (fig. B)



**FARE:** Fare for livsfarligt elektrisk stød. Der er 230 volt til stede i opladningsterminalerne. Undersøg aldrig med strømførende genstande. Fare for livsfarligt elektrisk stød.

1. Forbind opladeren (12) med en passende stikkontakt, inden batteriet indsættes.
2. Sæt batteripakken i opladeren. Opladeren er udstyret med en brændstofsindikator med tre lamper (13), der blinker alt efter batteripakkens opladningsstatus.
3. Når opladningen er færdig, bliver det indikeret ved, at de tre røde lamper er tændt konstant. Batteriet er fuldt opladet og kan nu anvendes eller blive siddende i opladeren.

**BEMÆRK:** For at sikre maksimal ydeevne og levetid for Li-Ion batterier skal batteripakken lades helt op, før den anvendes første gang.

## Charging Process (fig. B)

Se nedenstående tabel for batteripakkens opladningstilstand.

Opladningstilstand	
1 lampe blinker	< 33%
1 lampe blinker, 1 lampe lyser	33–66%
1 lampe blinker, 2 lamper lyser	66–99%
3 lamper lyser	100%

## Automatisk genopfriskning

Den automatiske genopfriskning justerer eller balancerer de enkelte celler i batteripakken til deres topkapacitet. Batteripakker skal genopfriskes ugentligt, eller når batteriet ikke længere yder den samme effekt.

Sæt batteriet i opladeren som normalt for at genopfriske det. Lad batteripakken sidde i opladeren i mindst 10 timer.

## Forsinkelse ved varmt/koldt batteri

Når opladeren registrerer et batteri, der er for varmt eller for koldt, starter den automatisk en forsinkelse for varmt/koldt batteri, der suspenderer opladningen, indtil batteriet har nået en passende temperatur. Derefter skifter opladeren automatisk til batteriopladningstilstand. Denne funktion sikrer maksimal batterilevetid.

### KUN LI-ION-BATTERIPAKKE

Li-Ion-batterier er fremstillet med et elektronisk beskyttelsessystem, der beskytter batteriet mod overbelastning, overophedning eller dyb afladning.

Værktøjet slukker automatisk, hvis det elektroniske beskyttelsessystem aktiveres. Hvis det sker, skal du anbringe Li-Ion-batteriet i opladeren, indtil det er fuldt opladet.

## Vigtig sikkerhedsvejledning for alle batteripakker

Ved bestilling af ombytningsbatteripakker skal du sørge for at inkludere katalognummer, spænding og amp time.

Batteripakken er ikke fuldt opladet ved levering. Læs nedenstående sikkerhedsvejledning, for batteripakke og oplader tages i brug. Følg derefter den beskrevne opladningsprocedure.

### LÆS ALLE INSTRUKTIONER

- **Batteriet må ikke oplades eller anvendes i eksplosive atmosfærer, f.eks. i nærheden af brændbare væsker, gasser eller støv.** Isætning og udtagning af batteriet fra opladeren kan antænde støv eller dampe.

- Batteripakkerne må kun oplades i DEWALT-opladere.
- **MÅ IKKE** sprøjtes eller nedsænkes i vand eller andre væsker.
- **Værktøjet og batteripakken må ikke opbevares eller anvendes på steder, hvor temperaturen kan nå eller overskride 40 °C (som f.eks. udendørsskure eller metalbygninger om sommeren).**



**FARE:** Forsøg aldrig at åbne batteripakken uanset grunden. Batteripakken må ikke sættes i opladeren, hvis batteripakken er revnet eller beskadiget. Batteripakken må ikke knuses, tabes eller beskadiges. En batteripakke eller oplader må ikke anvendes, hvis den har været udsat for et kraftigt slag, er blevet tabt, kørt over eller på anden måde beskadiget (f.eks. gennemboret af et søm, ramt med en hammer eller trådt på). Det kan medføre elektrisk stød og eventuel livsfare. Beskadigede batteripakker skal returneres til servicecenteret til genbrug.



**FORSIGTIG:** Placér værktøjet på siden på et fast underlag, hvor det ikke medfører fare for at vælte eller falde, når det ikke er i brug. Visse værktøjer med store batteripakker kan stå oprejst på batteripakken, men kan være lette at vælte.

### SPECIFIKKE SIKKERHEDSINSTRUKTIONER FOR LITHIUM-ION (Li-Ion)

- **Brænd ikke batteripakken, selv hvis den er svært beskadiget eller helt opslidt.** Batteripakken kan eksplodere i åben ild. Der dannes giftige dampe og stoffer ved forbrænding af lithium-ion-batteripakker.
- **Hvis batteriets indhold kommer i kontakt med huden, skal området omgående vaskes med mild sæbe og vand.** Hvis batterivæske kommer i øjnene, lad vand løbe over det åbne øje i 15 minutter, eller indtil irritationen ophører. Hvis det er nødvendigt at søge lægehjælp, består batterielektrolytten af en blanding af flydende organiske karbonater og lithiumsalte.
- **Indholdet af åbnede battericeller kan forårsage luftvejsirritation.** Sørg for frisk luft. Søg lægehjælp, hvis symptomerne vedvarer.



**ADVARSEL:** Fare for forbrændinger. Batterivæske kan være brændbar, hvis den udsættes for gnister eller åben ild.



## Transport

DEWALT batterier opfylder alle gældende skibsfartsregler som foreskrevet af industrien og juridiske standarder, som omfatter FN's anbefalinger om transport af farligt gods, den internationale lufttransportforening (IATA), farligt gods regulativer, de internationale maritime farligt gods (IMDG) regler og den europæiske konvention om international transport af farligt gods ad landevejen (ADR). Litium-ion-celler og batterier er blevet testet i henhold til afsnit 38.3 i FN's anbefalinger om tests og kriterier for transport af farligt gods.

I de fleste tilfælde vil afsendelsen af en DEWALT batteripakke være undtaget fra at blive klassificeret som et fuldt reguleret klasse 9 farligt materiale. Generelt de to tilfælde, der kræver afsende i klasse 9 er:

1. Luftfartforsendelse med mere end to DEWALT litium-ion-batteripakker, når pakken kun indeholder batteripakker (intet værktøj) og
2. Alle forsendelser der indeholder et litium-ion batteri med en energivurdering større end 100 watt timer (Wh). Alle litium-ion batterier har W timeberegning markeret på pakken.

Uanset om en forsendelse anses for at være undtaget eller fuldt reguleret, er det speditorernes ansvar at rådføre sig med de seneste regler for emballerings-, mærknings- og dokumentationskrav.

Transport af batterier kan muligvis forårsage brand, hvis batteripolerne uforvarende kommer i kontakt med ledende materialer. Ved transport af batterier sørg for, at batteriets poler er beskyttet og godt isoleret fra materialer, der kan komme i kontakt med dem og forårsage en kortslutning.

Oplysningerne i dette afsnit i vejledningen er givet i god tro og menes at være korrekte på det tidspunkt, hvor dokumentet blev oprettet. Men der gives ingen garanti, udtrykt eller underforstået. Det er købers ansvar at sikre, at vedkommendes aktiviteter er i overensstemmelse med de gældende regulativer.

## Batteripakke

### BATTERITYPE

DC901 accepterer 36 volt Li-Ion-batteripakker.

## Anbefalet opbevaring

1. Det bedste opbevaringssted er køligt og tørt, hvor den ikke udsættes for direkte sollys og ekstrem varme eller kulde. For optimal batteriydelse og -liv skal du opbevare batteripakker ved stuetemperatur, når de ikke er i brug.

**BEMÆRK:** Li-Ion-batteripakker skal være fuldt opladet, når de opbevares.

2. For langtids opbevaring anbefales det at opbevare en fuldt opladet batteripakke et køligt, tørt sted uden for opladeren for optimale resultater.

## Mærkater på oplader og batteripakke

Ud over de piktogrammer, der anvendes i denne vejledning, viser mærkaterne på opladeren og batteripakken følgende piktogrammer:



Læs brugsanvisningen, før opladeren tages i brug.



Må ikke udsættes for vand.



Berør aldrig kontaktflader med strømførende genstande.



Undlad at oplade beskadigede batteripakker.



Beskadigede opladere må ikke anvendes.



Oplad kun mellem 4 °C og 40 °C.



Udskift straks defekte ledninger.



Fejl ved oplader.



Fejl ved batteri.



Bortskaf batteripakken på en miljøforsvarlig måde.

Li-ION



Batteripakker må ikke sendes til forbrænding.



Opladning må kun foretages med DEWALT opladere.



Se **Tekniske data** vedrørende opladningstid.

## Pakkens indhold

Pakken indeholder:

- 1 Ledningsfri hammerbor/driver
- 1 Sidehåndtag



- 1 Batteri (D1, M1)
- 2 Batterier (D2, M2)
- 1 Lader
- 1 Kasse
- 1 Brugervejledning
- 1 Tegning

**BEMÆRK:** Batteripakker og opladere medfølger ikke til N-modeller.

- *Kontrollér for eventuelle skader på værktøjet, dele og tilbehør, der kan være opstået under transport.*
- *Tag dig tid til at læse denne vejledning grundigt og forstå den før betjening.*

## Beskrivelse (fig. A, B)



**ADVARSEL:** Modificér aldrig elektrisk værktøj eller nogen dele deraf. Det kan medføre materiale- eller personskade.

- 1 Afbryder med variabel hastighedskontrol
- 2 Omskifter for højre/venstregang
- 3 Selvspændende borepatron
- 4 Drejningsmoment justeringskranse
- 5 Funktionsvælger
- 6 Tre-gearsvælger
- 7 Bitsholder
- 8 Håndtag
- 9 Sidehåndtag
- 10 Batteripakke
- 11 Udløserknop (fig. B)
- 12 Oplader (fig. B)
- 13 Opladningsindikator (rød) (fig. B)

### TILSIGTET BRUG

Dit hammerbor/driver hammerbor er designet til professionelle boreopgaver, slagboring og skruetrækkeropgaver.

**MÅ IKKE** anvendes under våde forhold eller i nærheden af brændbare væsker eller gasser.

Denne hammerbor/driver er en professionel værktøjsmaskine.

**LAD IKKE** børn komme i kontakt med værktøjet. Overvågning er påkrævet, når uerfarne brugere anvender dette værktøj.

- Dette produkt er ikke beregnet til anvendelse af personer (inklusive børn) med nedsatte fysiske, sensoriske eller mentale handicaps; mangel på erfaringer, viden eller færdigheder, medmindre de er under overvågning af en person, der er

ansvarlig for deres sikkerhed. Børn må aldrig efterlades alene med dette produkt.

## Elektrisk sikkerhed

Den elektriske motor er konstrueret til bare én spænding. Kontrollér altid, at batteripakken svarer til spændingen på mærkepladen. Kontrollér også, at spændingen på din oplader svarer til din el-netspænding.



Din DEWALT-oplader er dobbeltisoleret i overensstemmelse med EN 60335. Derfor kræves der ingen jordledning.

Hvis strømledningen er beskadiget, skal den erstattes af en specialfremstillet ledning, der fås gennem DEWALT's serviceorganisation.

## Brug af forlængerledning

Der bør ikke benyttes en forlængerledning, medmindre det er absolut nødvendigt. Brug en godkendt forlængerledning, der er egnet til strømforsyningen til din oplader (se **Tekniske data**). Den minimale lederstørrelse er 1 mm<sup>2</sup>; den maksimale længde er 30 m.

Ved brug af en kabeltromle skal kablet altid ruller helt ud.

## SAMLING OG JUSTERING



**ADVARSEL:** Før samlingen og justeringen skal batteriet altid afmonteres.



**ADVARSEL:** Afbryd altid værktøjet før indsættelse eller udtagning af batteriet.



**ADVARSEL:** Kun brug DEWALT batterier og lader.

## Isætning og fjernelse af batteriet (fig. A, B)

- Sæt batteriet (10) ud for hullet på værktøjet. Batteriet sættes i ved at skyde batteriet ind i hullet og skubbe, indtil det klikker på plads.
- Batteriet tages ud ved at trykke på udløserknappen (11) og samtidig trække batteriet ud af hullet.

### BATTERIPAKKER TIL BRÆNDSTOFMÅLER (FIG. B)

Nogle DEWALT batteripakker indeholder en brændstofmåler, som består af tre grønne LED lys, som angiver niveauet for den resterende opladning i batteripakken.

Du aktiverer brændstofmåleren ved at trykke på og holde brændstofmålerknappen (15) nede. En kombination af de tre grønne LED lys vil lyse og angive niveauet for den resterende opladning. Når

niveaue for opladning i batteriet ligger under den brugbare grænse, lyser brændstofmåleren ikke, og batteriet skal genoplades.

**BEMÆRK:** Brændstofmåleren giver kun en indikation af den opladning, der resterer i batteripakken. Den angiver ikke værktøjets funktionalitet og er underlagt variation baseret på produktkomponenter, temperatur og slutbrugeranvendelse.

## Funktion styrekrave (fig. D)

Dit bor er udstyret med en separat funktion styrekrave (fig. D, 5) til at skifte mellem boring-, skruetrækker- og borehammerfunktion.

### SKRUETRÆKNING (FIG. D3)

1. Vælg det ønskede hastigheds-/drejemomentsområde ved hjælp af tre-trins områdedegearskifteren (6) øverst på værktøjet for at matche hastigheden og drejemomentet til den planlagte opgave. Du indstiller drejemomentniveaue til den rette indstilling på koblingskraven ved i første omgang at indstille koblingskraven ved en lavere indstilling for at sikre, at fastgørelsen indstilles i henhold til din specifikation.

**BEMÆRK: BRUG DEN LAVESTE DREJEMOMENTINDSTILLING, DER KRÆVES FOR AT INDSÆTTE FASTGØRELSEN I DEN ØNSKEDE DYBDE. JO LAVERE TALLET ER, JO LAVERE ER DREJEMOMENTUDGANGEN.**

2. Drej funktionens styrekrave (5) så skruesymbolet rettes ind efter pilen.
3. Indstil drejemomentets justeringskrave (4) til den passende nummerindstilling for det ønskede drejemoment.

**BEMÆRK:** Justeringskraven til drejemomentet kan indstilles til et hvilket som helst tal og kan skifte mellem skruetrækker- og borefunktioner ved hjælp af funktionens styrekrave.

### BORING (FIG. D1)



**FORSIGTIG:** Når funktionskraven står i bor-/hammerborfunktion, vil boret ikke koble ud uanset positionen for justeringskrave (4) til drejemomentet.

Drej funktionens styrekrave (5) så boresymbolet rettes ind efter pilen.

Bemærk: Justeringskraven (4) til drejemomentet kan indstilles til et hvilket som helst tal.

### HAMMERBORING (FIG. D2)

Drej funktionens styrekrave (5) så hammersymbolet rettes ind efter pilen.

## Justeringskravens drejemoment (fig. D)

Dit værktøj har en indstillelig drejemomentskruetrækker mekanisme til at bore og fjerne en imponerende række af fastgørelsesformer og -størrelser, og en hammermekanisme til boring i muværk. I cirkler omkring drejningsmomentets justeringskrave (4) findes tal. Disse tal bruges til at indstille koblingen til et drejemomentsområde. Jo højere tallet er på kraven, jo højere drejemoment og jo hurtigere går fastgørelsen. Du vælger et af tallene ved at dreje, indtil det ønskede tal flugter med pilen.



**ADVARSEL:** Vælg ikke driftsfunktionen, når værktøjet er slået til.

## Omskifter for højre/venstregang (fig. E)

- Højre- og venstregang vælges ved hjælp af omskifteren (2) som vist på tegningen (se pilene på værktøjet).



**ADVARSEL:** Værktøjet skal stå helt stille inden der vælges ny rotationsretning.

## Tre-gearvælger (fig. F)

Værktøjet er udstyret med en gearvælger (6) for at kunne ændre forholdet mellem omdrejningstal/drejningsmoment.

1. lavt omdrejningstal/højt drejningsmoment
2. mellemhøjt omdrejningstal/mellemhøjt drejningsmoment
3. højt omdrejningstal/lavt drejningsmoment

For information om hastigheder, se tekniske data.

- Skift ikke gear ved fuld hastighed eller mens maskinen arbejder.

## Nøgleløs patron med enkelt muffe (fig. C)



**ADVARSEL:** Forsøg ikke at fastgøre bor (eller andet tilbehør) ved at holde fast i den forreste del af patronen og tænde for værktøjet. Det kan medføre personskade samt skade på patronen. Lås altid udløserkontakten og afbryd værktøjet fra strømkilden, når du skifter tilbehør.



**ADVARSEL:** Sørg altid for, at boret sidder godt fast, før du starter værktøjet. Et løst bor kan skubbes ud af boret og forårsage personskade.

Dit værktøj har også en nøgleløs patron med en roterende muffe til betjening af patronen med én hånd. For at indsætte et bor eller andet tilbehør skal du følge disse trin.

1. Slut for værktøjet og afbryd det fra strømkilden.
2. Tag fat i patronens sorte muffe (3) med én hånd og brug den anden hånd til at fastgøre værktøjet som vist i figur C. Drej muffen mod uret tilstrækkeligt til, at det ønskede tilbehør passer dertil.
3. Indsæt tilbehøret ca. 19 mm (3/4") ind i patronen. Fastspænd ved at rotere patronbøsningen i retning med uret med den ene hånd, mens du holder fast ved værktøjet med den anden. Fortsæt med at rotere patronbøsningen, indtil du hører flere klinkeværksklik for at sikre en ordentlig fastspænding.

Sørg for at fastgøre patronen med én hånd på muffen og den anden på værktøjet for maksimal fastgørelse.

For at udløse tilbehøret skal du gentage trin 1 og 2 ovenfor.

## Før værktøjet tages i brug

- Sørg for at batteriet er (helt) opladet.
- Sørg for, at batteriet er korrekt installeret.
- Indsæt det ønskede bor.
- Afmærk, hvor hullet skal bores.

## BETJENING



**ADVARSEL:** For at reducere risikoen for personskade, sluk og tag batteripakken af, inden der foretages justeringer eller afmontering/ installation af udstyr eller tilbehør. Utilsigtet start kan medføre kvæstelser.

## Brugervejledning



**ADVARSEL:**

- Overhold altid sikkerhedsinstruktionerne og gældende foreskrifter.
- Pas på du ikke borer ind i rør og ledninger.
- Anvend kun et let tryk på værktøjet. Stort tryk øger ikke borehastigheden, men nedsætter værktøjets ydeevne og evt. også levetiden.

## Korrekt håndposition (fig. A, G)



**ADVARSEL:** For at reducere risikoen for personskade skal du **ALTID** anvende den rette håndposition som vist.



**ADVARSEL:** For at reducere risikoen for alvorlig personskade skal du **ALTID** holde godt fast i tilfælde af en pludselig reaktion.

Korrekt håndposition kræver én hånd på sidehåndtaget (9) og den anden hånd på håndtaget(8).

## Tænd og sluk (fig. A, E)

- Start værktøjet ved at trykke på afbryderen (1). Hastigheden reguleres ved at øge eller slække trykket på afbryderen.
- Værktøjet standses ved at slippe afbryderen.
- Værktøjet låses i afbrudt position ved at stille omskifteren for højre/venstregang (2) i midterposition.

## Betjening af skruetrækker

Vælg det ønskede hastigheds-/drejemomentsområde ved hjælp af tre-trins område-gearskifteren overst på værktøjet for at matche hastigheden og drejementet til den planlagte opgave.. Indsæt det ønskede fastgørelsestilbehør i patronen, som du ville gøre med alle borehoveder. Indstil drejementets justeringskrave (fig. A, 4) til den ønskede indstilling. Foretag nogle få øvelseskørsler i noget skrot eller i usynlige områder for at fastslå den korrekte position for koblingskraven.

## Betjening af bor

1. Vælg det ønskede hastigheds-/drejemomentsområde ved hjælp af gearskifteren for at matche hastigheden og drejementet til den planlagte opgave.
2. For **TRÆ**, brug drejebor, spadebor, sneglebor eller hulsave. For **METAL**, brug højtlegeret stål, drejebor eller hulsave. Brug et skæreoiliesmøremiddel ved boring af metaller. Undtagelserne er støbejern og messing, der skal tørbores.
3. Tryk altid i en lige linje med spidsen. Tryk tilstrækkeligt for at få spidsen til at bide fast, men tryk ikke så hårdt, at motoren går i stå eller bøjer spidsen.
4. Hold godt fast på værktøjet med begge hænder, så du kan styre borets vridninger.
5. **HVIS BORET GÅR I STÅ**, er årsagen normalt, at den er overbelastet. **UDLØS OMGÅENDE UDLØSEREN**, fjern borehovedet fra arbejdet og fastslå årsagen til motorstoppet. **TÆND OG SLUK IKKE FOR UDLØSEREN I ET FORSØG PÅ AT STARTE ET STOPPET BOR – DETTE KAN ØDELÆGGE BORET.**

6. Hold motoren kørende, når du trækker spidsen ud af et boret hul. Dette vil hjælpe med til at undgå blokering.

## Hammerboredrift

- Under boring anvend kun tilstrækkelig kraft på hammeren, så den ikke springer for meget eller "løfter" boret af. For meget kraft vil medføre langsommere borehastigheder, overophedning og dermed en lavere borehastighed.
- Bor lige idet du holder boret i en lige vinkel på arbejdet. Anvend ikke sidepres på boret, når du borer, da det vil medføre ophobning af borspåniriller og en langsommere borehastighed.
- Ved boring af dybe huller, hvis hammerens hastighed begynder at aftage, træk boret delvis ud af hullet, mens værktøjet stadig kører som afhjælpning til at frigøre efterladenskaber fra hullet.
- For **MURVÆRK**, brug karbid-stålskær eller murbor. En jævn støvudstrømning angiver korrekt borehastighed.

## VEDLIGEHOLDELSE

Dit DEWALT-elværktøj er beregnet til langvarig brug med minimal vedligeholdelse. Værktøjets fortsatte tilfredsstillende drift afhænger af korrekt vedligeholdelse og rengøring af værktøjet.



**ADVARSEL:** For at reducere risikoen for alvorlig personskade skal værktøjet slukkes og batteripakken fjernes, før der foretages nogen former for justering eller af-/påmontering af værktøjsdele eller tilbehør. Utilsigtet start kan forårsage personskade.

Der kan ikke udføres service på opladeren eller batteripakken. Der er ingen dele inden i, der kan repareres.



## Smøring

Dette elektriske værktøj skal ikke smøres yderligere.



## Rengøring



**ADVARSEL:** Blæs støv og snavs ud af hovedhuset med tør luft, lige så snart der samler sig snavs i og

omkring luftaftrækket. Bær godkendte beskyttelsesbriller og godkendt støvmaske ved udførelse af denne procedure.



**ADVARSEL:** Brug aldrig opløsningsmidler eller andre kraftige kemikalier til at rengøre værktøjets ikke-metalliske dele. Disse kemikalier kan svække de materialer, der anvendes i disse dele. Brug en klud, der kun er fugtet med vand og mild sæbe. Lad aldrig væske trænge ind i værktøjet, og nedsænk aldrig nogen del af værktøjet i væske.

## RENGØRINGSINSTRUKTIONER FOR OPLADEREN



**ADVARSEL:** Fare for elektrisk stød. Afbryd strømforsyningen til opladeren før rengøring. Snavs og fedt kan fjernes fra opladerens yderside med en klud eller blød børste, der ikke er af metal. Brug ikke vand eller rengøringsmidler.

## Valgfrit tilbehør



**ADVARSEL:** Da andet tilbehør end det, som stilles til rådighed af DEWALT, ikke er afprøvet med dette produkt, kan det være farligt at bruge sådant tilbehør med dette værktøj. For at mindske risikoen for personskade, må dette produkt kun anvendes med tilbehør, som anbefales af DEWALT.

Kontakt forhandleren for yderligere oplysninger om korrekt tilbehør.

## Miljøbeskyttelse



Særskilt bortskaftelse. Dette produkt må ikke bortskaftes sammen med almindeligt husholdningsaffald.



Hvis du på noget tidspunkt finder det nødvendigt at udskifte dit DEWALT-produkt, eller hvis det ikke længere tjener det tiltænkte formål, må det ikke bortskaftes med almindeligt husholdningsaffald. Sørg for, at dette produkt bortskaftes særskilt.



Særskilt bortskaftelse af brugte produkter og emballage gør det muligt at genbruge materialer og anvende dem på ny. Genanvendelse af genbrugsmaterialer bidrager til at forhindre forurening af miljøet og reducerer behovet for råmaterialer.

Lokale forskrifter muliggør i nogen tilfælde særskilt bortskaffelse af elektriske produkter fra husholdningen, ved kommunale affaldsdepoter eller hos forhandleren i forbindelse med køb af et nyt produkt.

DEWALT har stillet faciliteter til rådighed til indsamling og genbrug af udslidte DEWALT-produkter. For at benytte sig af denne service kan man returnere produktet til et hvilket som helst autoriseret serviceværksted, der modtager det på vore vegne.

Du kan finde ud af, hvor det nærmeste autoriserede serviceværksted befinder sig ved at kontakte dit lokale DEWALT-kontor på den adresse, der er angivet i denne manual. Alternativt findes der en liste over autoriserede DEWALT-serviceværksteder og detaljerede oplysninger om vores eftersalgsservice og kontakter på følgende internetadresse: [www.2helpU.com](http://www.2helpU.com).



Li-ION

## Batteri

Det langtidsholdbare batteri skal genoplades, hvis det ikke giver tilstrækkelig strøm til arbejde, der tidligere er udført tilfredsstillende. Når batteriet er ved at være slidt op, skal det kasseres med omtanke for miljøet.

- Aflad batteriet fuldstændigt, og fjern det derefter fra værktøjet.
- Li-Ion batterier kan genbruges. Aflever dem til et opsamlingssted i din kommune eller til et serviceværksted. De indsamlede batterier vil blive genanvendt eller korrekt affaldshåndteret.

## GARANTI

DEWALT er sikker på produkternes kvalitet og tilbyder en enestående garanti til professionelle brugere af dette værktøj. Denne garantierklæring er en tilføjelse til dine kontraktmæssige rettigheder som professionel bruger eller dine lovbestemte rettigheder som privat ikke-professionel bruger og påvirker dem på ingen måde. Garantien er gyldig inden for medlemsstaterne af Den Europæiske Union og Det Europæiske Frihandelsområde.

### • 30 DAGES RISIKOFRI TILFREDSHEDSGARANTI •

Hvis du ikke er fuldt tilfreds med dit DEWALT værktøj, kan du returnere det inden for 30 dage, komplet som købt, til den forhandler, hvor værktøjet blev købt og få alle pengene refunderet eller bytte det. Produktet skal have været underlagt almindelig brug og slid, og der skal fremvises gyldig kvittering.

### • ET ÅRS GRATIS SERVICEKONTRAKT •

Hvis du har brug for vedligeholdelse eller service af dit DEWALT værktøj, inden for 12 måneder efter købet, er du berettiget til en gratis serviceydelse. Den vil blive foretaget gratis af et autoriseret DEWALT serviceværksted. Købsbeviset skal fremvises. Inkluderer arbejdskraft. Ekskluderer tilbehør og reservedele, medmindre de var fejlbehæftede under garantiperioden.

### • ET ÅRS FULD GARANTI •

Hvis dit DEWALT produkt bliver defekt på grund af fejlbehæftede materialer eller produktionsfejl inden for 12 måneder fra købsdatoen, garanterer DEWALT gratis udskiftning af alle defekte dele eller gratis udskiftning af enheden efter vores valg under forudsætning af, at:

- Produktet ikke er blevet misbrugt;
- Produktet har været underlagt almindelig brug og slid;
- Der ikke er forsøgt reparationer af uautoriserede personer;
- Købsbeviset fremvises;
- Produktet returneres komplet med alle originale komponenter;

Hvis du ønsker at reklamere, kontakt din forhandler eller find adressen på

dit nærmeste autoriserede DEWALT serviceværksted i DEWALT kataloget eller kontakt dit DEWALT kontor på den adresse, der er opgivet i denne manual. Der findes en liste over autoriserede DEWALT serviceværksteder og detaljerede oplysninger om vores eftersalgsservice på følgende internetadresse: **[www.2helpU.com](http://www.2helpU.com)**.

# AKKU SCHLAGBOHRSCRAUBER DC901

## Herzlichen Glückwunsch!

Sie haben sich für ein Gerät von DEWALT entschieden. Langjährige Erfahrung, sorgfältige Produktentwicklung und Innovation machen DEWALT zu einem zuverlässigen Partner für professionelle Anwender von Elektrowerkzeugen.

## Technische Daten

		DC901
Spannung	$V_{DC}$	36
Typ		2
Max. Ausgangsleistung	W	750
Leerlaufdrehzahl		
1. Gang	min <sup>-1</sup>	0 - 400
2. Gang	min <sup>-1</sup>	0 - 1.200
3. Gang	min <sup>-1</sup>	0 - 1.600
Schlagzahl		
1. Gang	min <sup>-1</sup>	0 - 6.800
2. Gang	min <sup>-1</sup>	0 - 20.400
3. Gang	min <sup>-1</sup>	0 - 27.200
Max. Drehmoment	Nm	42
Bohrfutter-Spannweite	mm	13
Max. Bohrleistung in Stahl/Holz/Mauerwerk	mm	65/13/16
Gewicht (ohne Akku)	kg	2,0
$L_{PA}$ (Schalldruckpegel)	dB(A)	96
$K_{FA}$ (Schalldruckpegel- Messungengenauigkeit)	dB(A)	3,0
$L_{WA}$ (Schalldleistung)	dB(A)	107
$K_{WA}$ (Schalldleistung- Messungengenauigkeit)	dB(A)	3,0

Ermittlung der Gesamtschwingungswerte (Vektorsumme der triaxialen Beschleunigung) gemäß EN60745:

Schwingungsemissionswert $a_h$ Bohren in Beton		
$a_{h,ID} =$	m/s <sup>2</sup>	13,7
Unbestimmtheit K =	m/s <sup>2</sup>	5,5
Schwingungsemissionswert $a_h$ Bohren in Metall		
$a_{h,D} =$	m/s <sup>2</sup>	≤ 2,5
Unbestimmtheit K =	m/s <sup>2</sup>	1,5
Schwingungsemissionswert $a_h$ Schrauben		
$a_{h,ID} =$	m/s <sup>2</sup>	< 2,5
Messungengenauigkeit K =	m/s <sup>2</sup>	1,5

Der in diesem Informationsblatt angegebene Vibrationsemissionswert wurde gemäß einem standardisierten Test laut EN 60745 gemessen und kann für einen Vergleich zwischen zwei Geräten verwendet werden. Er kann zu einer vorläufigen Einschätzung der Exposition verwendet werden.



**WARNUNG:** Der angegebene Vibrationsemissionswert bezieht sich auf die Hauptanwendung des Gerätes. Wenn das Gerät jedoch für andere Anwendungen, mit anderem Zubehör oder schlecht gewartet eingesetzt wird, kann die Vibrationsemission verschieden sein. Dies kann den Expositionsgrad über die Gesamtbetriebszeit erheblich erhöhen. Eine Schätzung der Vibrationsstärke sollte auch berücksichtigen, wie oft das Gerät ausgeschaltet wird oder über welche Zeit es zwar läuft, aber nicht wirklich in Betrieb ist. Dies kann die Exposition über die Gesamtbetriebszeit erheblich mindern.

Es sind zusätzliche Sicherheitsmaßnahmen zum Schutze der Betriebsperson vor den Auswirkungen der Vibration in Betracht zu ziehen, z. B.:  
Wartung des Gerätes und des Zubehörs,  
Warmhalten der Hände, Organisation des Arbeitsablaufes.

Akku	DE9360	DCB360	DCB361
Spannung	( $V_{DC}$ )	36	36
Kapazität	(Ah)	2,0	4,0
Gewicht	(kg)	0,9	0,9

Ladegerät	DE9000	
Netzspannung	( $V_{AC}$ )	230
Ladezeit (ca.)	(min)	90
	(4,0 Ah)	45
Gewicht	(kg)	0,9

### Mindestabsicherung des Stromkreises:

230-V-Elektrowerkzeuge	10 A
------------------------	------

## Definitionen: Sicherheitsrichtlinien

Im Folgenden wird die Relevanz der einzelnen Warnhinweise erklärt. Bitte lesen Sie die Betriebsanleitung und achten Sie auf diese Symbole.



**GEFAHR:** Weist auf eine unmittelbar drohende gefährliche Situation hin, die, sofern nicht vermieden, **zu tödlichen oder schweren Verletzungen führt.**



**WARNUNG:** Weist auf eine möglicherweise gefährliche Situation hin, die, sofern nicht vermieden, **zu tödlichen oder schweren Verletzungen führen kann.**



**VORSICHT:** Weist auf eine möglicherweise gefährliche Situation hin, die, sofern nicht vermieden, **zu leichten oder mittelschweren Verletzungen führen kann.**

**HINWEIS:** Weist auf ein Verhalten hin, das **nichts mit Verletzungen zu tun hat**, aber, wenn es **nicht vermieden wird**, zu **Sachschäden führen kann.**



Weist auf ein Stromschlagrisiko hin.



Weist auf eine Brandgefahr hin.

## EG-Konformitätserklärung

### MASCHINENRICHTLINIE



DC901

DEWALT erklärt hiermit, dass diese unter **Technische Daten** beschriebenen Produkte die folgenden Vorschriften erfüllen:  
2006/42/EG, EN 60745-1, EN 60745-2-1, EN 60745-2-2.

Diese Produkte erfüllen auch die Richtlinie 2004/108/EG und 2011/65/EU. Für weitere Informationen wenden Sie sich bitte an DEWALT unter der folgenden Adresse oder schauen Sie auf der Rückseite dieser Betriebsanleitung nach.

Der Unterzeichnete ist verantwortlich für die Zusammenstellung des technischen Dossiers und gibt diese Erklärung im Namen von DEWALT ab.

*H. Großmann*

Horst Großmann  
Vizepräsident für Konstruktion  
DEWALT, Richard-Klinger-Straße 11,  
D-65510, Idstein, Deutschland

27.08.2010



**WARNUNG:** Zur Reduzierung der Verletzungsgefahr bitte die Betriebsanleitung lesen.

## Allgemeine Sicherheitswarnhinweise für Elektrowerkzeuge



**WARNUNG!** Lesen Sie alle **Sicherheitswarnhinweise und alle Anweisungen.** Das Nichtbeachten von Warnhinweisen und Anweisungen kann zu elektrischem Schlag, Brand und/oder schweren Verletzungen führen.

### BEWAHREN SIE ALLE WARNHINWEISE UND ANWEISUNGEN ZUM SPÄTEREN NACHSCHLAGEN AUF

Der Begriff „Elektrowerkzeug“ in den Warnhinweisen bezieht sich auf Ihr netzbetriebenes Elektrowerkzeug (mit Kabel) oder auf Ihr akkubetriebenes (kabelloses) Elektrowerkzeug.

#### 1) SICHERHEIT IM ARBEITSBEREICH

- Halten Sie den Arbeitsbereich sauber und gut ausgeleuchtet.** Unaufgeräumte oder dunkle Bereiche begünstigen Unfälle.
- Betreiben Sie das Elektrowerkzeug nicht in explosionsgefährdeten Umgebungen, in denen sich z. B. brennbare Flüssigkeiten, Gase oder Staub befinden.** Elektrowerkzeuge erzeugen Funken, die den Staub oder die Dämpfe entzünden können.
- Halten Sie Kinder und Zuschauer fern, während Sie ein Elektrogerät betreiben.** Ablenkung kann dazu führen, dass Sie die Kontrolle über das Gerät verlieren.

#### 2) ELEKTRISCHE SICHERHEIT

- Der Stecker des Elektrogerätes muss in die Steckdose passen. Ändern Sie niemals den Stecker in irgendeiner Form. Verwenden Sie keinerlei Adapterstecker an geerdeten Elektrogeräten.** Unveränderte Stecker und passende Steckdosen mindern die Gefahr eines elektrischen Schlages.
- Vermeiden Sie Körperkontakt mit geerdeten Flächen, wie Rohre, Radiatoren, Herde und Kühlgeräte.** Es besteht eine erhöhte Gefahr für einen elektrischen Schlag, wenn Ihr Körper geerdet ist.



- c) **Setzen Sie Elektrogeräte keinem Regen oder feuchter Umgebung aus.** Wenn Wasser in das Elektrogerät eindringt, erhöht sich die Gefahr eines elektrischen Schlages.
- d) **Überlasten Sie das Kabel nicht. Verwenden Sie niemals das Kabel, um das Elektrogerät zu tragen oder durch Ziehen vom Netz zu trennen. Halten Sie das Kabel fern von Hitze, Öl, scharfen Kanten oder beweglichen Teilen.** Beschädigte oder verhedderte Kabel erhöhen die Gefahr eines elektrischen Schlages.
- e) **Wenn Sie ein Elektrogerät im Freien betreiben, verwenden Sie ein für den Außeneinsatz geeignetes Verlängerungskabel.** Die Verwendung von für den Außeneinsatz geeigneten Kabeln mindert die Gefahr eines elektrischen Schlages.
- f) **Wenn der Betrieb eines Elektrogerätes in feuchter Umgebung unumgänglich ist, verwenden Sie eine durch einen Fehlerstromschutzschalter (FI-Schalter oder RCD) geschützte Stromversorgung.** Der Einsatz eines Fehlerstromschutzschalters mindert die Gefahr eines elektrischen Schlages.
- angebracht sind, können zu Verletzungen führen.
- e) **Vermeiden Sie eine abnormale Körperhaltung. Sorgen Sie für einen sicheren Stand und halten Sie jederzeit das Gleichgewicht.** Dadurch können Sie das Elektrowerkzeug in unerwarteten Situationen besser kontrollieren.
- f) **Tragen Sie geeignete Kleidung. Tragen Sie keine weite Kleidung und keinen Schmuck. Halten Sie Ihre Haare, Kleidung und Handschuhe von beweglichen Teilen fern.** Lose sitzende Kleidung, Schmuck oder lange Haare können sich in den beweglichen Teilen verfangen.
- g) **Wenn Geräte für den Anschluss an eine Staubabsaugung und Staubsammlung vorgesehen sind, vergewissern Sie sich, dass diese richtig angeschlossen sind und verwendet werden.** Der Einsatz von Staubsaugern kann staubbedingte Gefahren mindern.

#### 4) VERWENDUNG UND PFLEGE DES ELEKTROGERÄTES

- a) **Überlasten Sie das Elektrogerät nicht. Verwenden Sie das für Ihre Arbeit passende Elektrogerät.** Das richtige Gerät wird die Aufgabe besser und sicherer erledigen, wenn es bestimmungsgemäß verwendet wird.
- b) **Benutzen Sie kein Elektrowerkzeug, dessen Schalter defekt ist.** Ein Elektrowerkzeug, das sich nicht mehr ein- oder ausschalten lässt, ist gefährlich und muss repariert werden.
- c) **Trennen Sie den Stecker vom Netz und/ oder die Akkus vom Elektrogerät, bevor Sie Einstellungen am Gerät vornehmen, Zubehör wechseln oder es aufbewahren.** Diese Vorbeugemaßnahmen mindern die Gefahr, dass das Elektrogerät unbeabsichtigt startet.
- d) **Bewahren Sie nicht verwendete Elektrogeräte für Kinder unerschwinglich auf und lassen Sie nicht zu, dass Personen ohne Erfahrung mit dem Elektrogerät oder mit diesen Anweisungen das Elektrogerät bedienen.** Elektrogeräte sind in den Händen nicht geschulter Personen gefährlich.
- e) **Warten Sie die Elektrogeräte. Prüfen Sie, ob bewegliche Teile verzogen oder ausgeschlagen, ob Teile gebrochen oder in einem Zustand sind, der den Betrieb des Elektrogerätes beeinträchtigen kann. Bei Beschädigungen lassen Sie das Elektrogerät reparieren, bevor Sie es**
- ### 3) SICHERHEIT VON PERSONEN
- a) **Seien Sie aufmerksam, achten Sie darauf, was Sie tun, und gehen Sie mit Vernunft an die Arbeit mit einem Elektrowerkzeug. Benutzen Sie kein Elektrowerkzeug, wenn Sie müde sind oder unter dem Einfluss von Drogen, Alkohol oder Medikamenten stehen.** Ein Moment der Unachtsamkeit beim Betrieb eines Elektrogerätes kann zu schweren Verletzungen führen.
- b) **Tragen Sie persönliche Schutzausrüstung und immer eine Schutzbrille.** Das Tragen persönlicher Schutzausrüstung, wie Staubmaske, rutschfeste Sicherheitsschuhe, Schutzhelm oder Gehörschutz, je nach Art und Einsatz des Elektrowerkzeuges, verringert das Risiko von Verletzungen.
- c) **Vermeiden Sie unbeabsichtigtes Starten. Vergewissern Sie sich, dass der Schalter in der AUS-Position ist, bevor Sie das Gerät an die Stromversorgung und/oder an den Akku anschließen oder wenn Sie das Gerät aufnehmen oder tragen.** Wenn Sie beim Tragen des Elektrowerkzeuges den Finger am Schalter haben oder das Gerät eingeschaltet an die Stromversorgung anschließen, kann dies zu Unfällen führen.
- d) **Entfernen Sie alle Einstellschlüssel oder Werkzeuge, bevor Sie das Elektrogerät einschalten.** Werkzeuge oder Schlüssel, die an rotierenden Teilen des Elektrogerätes

**verwenden.** Viele Unfälle entstehen wegen mangelnder Wartung der Elektrogeräte.

- f) **Halten Sie Schneidwerkzeuge scharf und sauber.** Richtig gewartete Schneidwerkzeuge mit scharfen Klingen blockieren seltener und sind leichter unter Kontrolle zu halten.
- g) **Verwenden Sie Elektrogeräte, Zubehör und Einsätze (Bits) usw. gemäß diesen Anweisungen und unter Berücksichtigung der Arbeitsbedingungen und der Aufgabe.** Wenn Sie das Elektrogerät für Aufgaben verwenden, die nicht bestimmungsgemäß sind, kann dies zu gefährlichen Situationen führen.

#### 5) VERWENDUNG UND PFLEGE VON AKKUGERÄTEN

- a) **Laden Sie die Akkus nur in Ladegeräten auf, die vom Hersteller empfohlen werden.** Ein Ladegerät, das für einen bestimmten Akkutyp geeignet ist, kann zu Brandgefahr führen, wenn es mit einem anderen Akku verwendet wird.
- b) **Verwenden Sie Elektrogeräte nur mit den speziell vorgesehenen Akkus.** Der Einsatz anderer Akkus kann zu Verletzungs- und Brandgefahr führen.
- c) **Wenn Akkus nicht verwendet werden, halten Sie sie von anderen Metallteilen, z. B. Büroklammern, Münzen, Schlüsseln, Nägeln, Schrauben oder anderen kleinen Metallteilen fern, die eine Verbindung zwischen den Polen verursachen können.** Wenn die Akkupole kurzgeschlossen werden, kann dies zu Verbrennungen oder einem Brand führen.
- d) **Bei falscher Anwendung kann Flüssigkeit aus dem Akku austreten. Vermeiden Sie den Kontakt damit. Bei zufälligem Kontakt mit Wasser abspülen. Wenn die Flüssigkeit in die Augen kommt, nehmen Sie zusätzlich ärztliche Hilfe in Anspruch.** Austretende Akkufflüssigkeit kann zu Hautreizungen oder Verbrennungen führen.

#### 6) SERVICE

- a) **Lassen Sie Ihr Elektrowerkzeug nur von qualifiziertem Fachpersonal und nur mit Original- Ersatzteilen reparieren.** Damit wird sichergestellt, dass die Sicherheit des Gerätes erhalten bleibt.

## ZUSÄTZLICHE WERKZEUGSPEZIFISCHE SICHERHEITSHINWEISE

### Sicherheitswarnhinweise für Bohrmaschinen/Bohrschrauber/Bohrhämmer

- **Tragen Sie bei der Verwendung von Schlagbohrern stets einen Gehörschutz.** Bei Lärmeinwirkung besteht die Gefahr von Gehörschäden.
- **Halten Sie das Werkzeug an den isolierten Oberflächen, wenn Sie in Bereichen arbeiten, in denen es mit verborgenen elektrischen Installationen oder seinem eigenen Netzkabel in Kontakt kommen könnte.** Bei einem Auftreffen des Schneidzubehörs auf ein stromführendes Kabel werden die freiliegenden Metallflächen des Elektrowerkzeugs stromführend und der Bediener ist Stromschlaggefahr ausgesetzt.
- **Verwenden Sie die mit diesem Werkzeug gelieferten Zusatzgriffe.** Bei einem Verlust der Kontrolle sind Verletzungen möglich.
- **Das Werkstück muss stets mit Klemmen oder anderen geeigneten Methoden auf einer stabilen Oberfläche befestigt werden.** Das Werkstück sollte nicht von Hand oder an den Körper gehalten werden, da dieser instabile Halt zum Verlust der Kontrolle führen kann.
- **Tragen Sie einen Gehörschutz, wenn Sie über längere Zeitabschnitte mit dem Bohrhammer arbeiten.** Bei langer Aussetzung an intensiven Lärm besteht die Gefahr von Gehörschäden. Durch Bohrhammerarbeiten verursachte hohe Lautstärkepegel können zu einem zeitweiligen Hörverlust oder ernsthaften Trommelfellschäden führen.
- **Tragen Sie eine Schutzbrille oder anderen Augenschutz.** Bei Hammer- und Bohrarbeiten können Splitter wegfliegen. Fliegende Partikel können permanente Augenschäden verursachen.
- **Bohreinsätze und Werkzeuge werden beim Betrieb heiß.** Ziehen Sie vor Berühren dieser Teile Schutzhandschuhe an.

### Restrisiken

Folgende Risiken sind mit der Verwendung von Bohrmaschinen untrennbar verbunden:

- Verletzungen beim Berühren rotierender oder heißer Teile des Gerätes.

Trotz Beachtung der geltenden Sicherheitsvorschriften und des Einsatzes von Schutzvorrichtungen können bestimmte Risiken nicht vermieden werden. Diese sind:

- Schwerhörigkeit.
- Gefahr des Fingerquetschens beim Wechsel von Zubehör.
- Gesundheitsgefährdung durch Einatmen von Staub bei Arbeiten mit Holz.
- Verletzungsgefahr durch umherfliegende Teilchen.
- Verletzungsgefahr durch andauernden Gebrauch.

## Schilder am Werkzeug

Die folgenden Bildzeichen sind am Gerät sichtbar angebracht:



Vor der Verwendung die Bedienungsanleitung lesen.



Tragen Sie Gehörschutz.



Tragen Sie Augenschutz.

## LAGE DES DATUMSCODES

Der Datumscodes (14), der auch das Herstelljahr enthält, ist in die Gehäusefläche geprägt, die die Montagefuge zwischen Gerät und Akku bildet.

Beispiel:

2013 XX XX  
Herstelljahr

## Wichtige Sicherheitshinweise für alle Akku-Ladegeräte

### BEWAHREN SIE DIESE ANWEISUNGEN AUF:

Diese Betriebsanleitung enthält wichtige Sicherheits- und Betriebsanweisungen für DE9000-Akku-Ladegeräte.

- *Bevor Sie das Ladegerät verwenden, lesen Sie alle Anweisungen und Warnhinweise am Ladegerät, Akku und am akkubetriebenen Produkt.*



**GEFAHR:** Gefahr eines tödlichen Stromschlags. 230 Volt liegen an den Ladeanschlüssen an. Nicht mit elektrisch leitenden Gegenständen berühren. Ein elektrischer Schlag oder ein tödlicher Stromschlag kann die Folge sein.



**WARNUNG:** Gefahr eines elektrischen Schlages. Keine Flüssigkeiten in das Ladegerät gelangen lassen. Dadurch kann ein elektrischer Schlag entstehen.



**VORSICHT:** Verbrennungsgefahr. Zur Reduzierung der Verletzungsgefahr laden Sie bitte nur aufladbare Akkus von DEWALT. Andere Akkutypen können bersten und Verletzungen und Beschädigungen verursachen.



**VORSICHT:** Unter bestimmten Umständen können bei an die Stromversorgung angeschlossenem Ladegerät die Kontakte im Ladegerät durch Fremdmaterial kurzgeschlossen werden. Elektrisch leitendes Fremdmaterial wie zum Beispiel, aber nicht ausschließlich, Stahlwolle, Alufolie oder die Ansammlung von Metallpartikeln sollte von den Hohlräumen des Ladegerätes ferngehalten werden. Ziehen Sie den Stecker des Ladegerätes immer aus der Steckdose, wenn kein Akku im Ladegerät steckt. Trennen Sie das Ladegerät vom Stromnetz, bevor Sie es reinigen.

- **Der Akku darf NIEMALS mit einem anderen Ladegerät als dem in dieser Betriebsanleitung beschriebenen geladen werden.** Das Ladegerät und der Akku sind speziell zur gemeinsamen Verwendung konstruiert.
- **Diese Ladegeräte sind ausschließlich zum Laden von DEWALT-Akkus bestimmt.** Eine anderweitige Verwendung kann zu Brandgefahr, elektrischem Schlag oder tödlichem Stromschlag führen.
- **Setzen Sie das Ladegerät weder Regen noch Schnee aus.**
- **Ziehen Sie immer am Stecker statt am Kabel, um das Ladegerät von der Stromversorgung zu trennen.** Dadurch wird das Risiko einer Beschädigung von Stecker und Kabel reduziert.
- **Verlegen Sie das Kabel so, dass niemand darauf treten oder darüber stolpern kann oder dass es auf andere Weise Beschädigungen oder Belastungen ausgesetzt wird.**
- **Verwenden Sie ein Verlängerungskabel nur, wenn es absolut notwendig ist.** Die Verwendung ungeeigneter Verlängerungskabel kann zu Brandgefahr, elektrischem Schlag oder tödlichem Stromschlag führen.
- **Stellen Sie keine Gegenstände auf das Ladegerät und stellen Sie das Ladegerät**

*nicht auf eine weiche Fläche. Dadurch können die Lüftungsschlitze blockiert und das Gerät überhitzt werden. Stellen Sie das Ladegerät nicht in die Nähe von Wärmequellen. Das Ladegerät wird durch Schlitze an der oberen Seite und am Boden des Gehäuses belüftet.*

- **Verwenden Sie das Ladegerät nicht mit beschädigtem Netzkabel oder Netzstecker.** Beschädigte Teile sind unverzüglich auszuwechseln.
- **Benutzen Sie das Ladegerät nicht, wenn es einen harten Schlag erlitten hat, heruntergefallen ist oder auf andere Weise beschädigt wurde.** Bringen Sie es zu einer autorisierten Kundendienststelle.
- **Zerlegen Sie das Ladegerät nicht. Bringen Sie es zu einer autorisierten Kundendienststelle, wenn es gewartet oder repariert werden muss.** Ein unsachgemäßer Zusammenbau kann zur Gefahr eines elektrischen Schlages, eines tödlichen Stromschlages oder zu Brandgefahr führen.
- **Trennen Sie das Ladegerät von der Stromversorgung, bevor Sie es reinigen. Dadurch wird die Gefahr eines elektrischen Schlages reduziert.** Durch die Entfernung des Akkus wird dieses Risiko nicht gemindert.
- Versuchen Sie **NIEMALS**, 2 Ladegeräte miteinander zu verbinden.
- **Das Ladegerät ist zum Betrieb mit Standard-230-V-Haushaltsstrom konstruiert. Versuchen Sie nicht, es mit einer anderen Spannung zu betreiben.** Dies betrifft nicht das Fahrzeug-Ladegerät.

**BEWAHREN SIE DIESE ANWEISUNGEN AUF**

**Ladegeräte**

Das Ladegerät DE9000 ist für 36-V-Li-Ion-Akku konstruiert.

Diese Ladegeräte benötigen keine Einstellungen und sind für einen möglichst einfachen Betrieb konstruiert.

**Ladevorgang [Abb. (fig.) B]**



**GEFAHR:** Gefahr eines tödlichen Stromschlages. 230 Volt liegen an den Ladeanschlüssen an. Nicht mit elektrisch leitenden Gegenständen berühren. Gefahr eines elektrischen Schlages oder eines tödlichen Stromschlages.

1. Schließen Sie das Ladegerät (12) an eine geeignete Steckdose an, bevor Sie den Akku einsetzen.

2. Setzen Sie den Akku in das Ladegerät. Das Ladegerät ist mit einer Ladezustandsanzeige ausgestattet, deren drei Leuchten (13) je nach Ladezustand des Akkus blinken.
3. Der Ladevorgang ist abgeschlossen, wenn die drei roten Leuchten ununterbrochen AN sind. Der Akku ist vollständig aufgeladen und kann jetzt benutzt oder im Ladegerät belassen werden.

**HINWEIS:** Um die maximale Lebensdauer der Li-Ion-Akkus zu gewährleisten, laden Sie den Akkusatz vor der ersten Verwendung vollständig auf.

**Ladevorgang (Abb. B)**

Die Ladezustände des Akkus sind in der Tabelle unten aufgeführt.

Ladezustand	
1 Leuchte blinkt	< 33%
1 Leuchte blinkt, 1 Leuchte ist an	33–66%
1 Leuchte blinkt, 2 Leuchten sind an	66–99%
3 Leuchten sind an	100%

**Automatischer Feinausgleich**

Beim automatischen Feinausgleich werden die einzelnen Zellen im Akku für ihre Spitzenkapazität ausgeglichen. Die Akkus sollten wöchentlich, oder immer, wenn der Akku nicht mehr die gewohnte Leistung liefert, ausgeglichen werden.

Zum Ausgleichen wird der Akku wie gewohnt in das Ladegerät gesteckt. Lassen Sie den Akku dann mindestens 10 Stunden im Ladegerät.

**Temperaturverzögerung**

Wenn das Ladegerät feststellt, dass der Akku zu heiß oder zu kalt ist, wird automatisch die Temperaturverzögerung ausgelöst. Dabei wird der Ladevorgang so lange ausgesetzt, bis der Akku eine geeignete Temperatur erreicht hat. Das Ladegerät schaltet dann automatisch auf Ladebetrieb. Dieses Funktionsmerkmal gewährleistet die maximale Lebensdauer des Akkus.

**NUR LI-ION-AKKUS**

Li-Ion-Akkus sind mit einem elektronischen Schutz konstruiert, der den Akku gegen Überladung, Überhitzung oder Tiefentladung schützt.

Das Gerät schaltet sich automatisch aus, wenn der elektronische Schutz anschlägt. Wenn dies geschieht, setzen Sie den Li-Ion-Akku in das Ladegerät, bis er vollständig geladen ist.

## Wichtige Sicherheitsanweisungen für alle Akkus

Achten Sie bei der Bestellung von Ersatzakkus darauf, Katalognummer, Spannung und Amperestunden anzugeben.

Wenn Sie den Akku aus dem Karton auspacken, ist er nicht vollständig geladen. Lesen Sie die unten aufgeführten Sicherheitsanweisungen, bevor Sie den Akku und das Ladegerät verwenden. Befolgen Sie anschließend den beschriebenen Ladevorgang.

### LESEN SIE SÄMTLICHE ANWEISUNGEN

- **Akkus niemals in explosionsgefährdeten Umgebungen laden, in denen sich brennbare Flüssigkeiten, Gase oder Staub befinden.** Beim Einsetzen oder Herausnehmen des Akkus aus dem Ladegerät können sich Staub oder Dämpfe entzünden.
- Laden Sie die Akkus nur in Ladegeräten von DEWALT auf.
- **NICHT** Spritzern aussetzen und **NICHT** in Wasser oder andere Flüssigkeiten tauchen.
- **Das Gerät oder den Akku niemals an Orten lagern oder verwenden, an denen die Temperatur 40 °C erreichen oder übersteigen könnte (wie z. B. in Schuppen oder in Metallbauten im Sommer).**



**GEFAHR:** Versuchen Sie niemals und unter keinen Umständen, den Akku zu öffnen. Wenn das Akkugehäuse Risse oder Beschädigungen aufweist, darf der Akku nicht in das Ladegerät gelegt werden. Den Akku nicht quetschen, fallen lassen oder beschädigen. Verwenden Sie niemals einen Akku oder ein Ladegerät, wenn diese einen harten Schlag erlitten haben, fallen gelassen, überfahren oder sonst wie beschädigt wurden (z. B. wenn sie mit einem Nagel durchlöchert wurden, mit einem Hammer darauf geschlagen oder getreten wurde). Ein elektrischer Schlag oder ein tödlicher Stromschlag kann entstehen. Beschädigte Akkus sollten zum Recycling zur Kundendienststelle gebracht werden.



**VORSICHT:** Wenn das Werkzeug nicht gebraucht wird, muss es seitlich auf eine stabile Fläche gelegt werden, wo es kein Stolperrisiko darstellt und nicht herunterfallen kann. Manche Werkzeuge mit großen Akkus können aufrecht auf dem Akku stehen, aber leicht umgestoßen werden.

## BESONDERE SICHERHEITSAUWEISUNGEN FÜR LITHIUMIONEN (Li-Ion) - AKKUS

- **Den Akku nicht verbrennen, auch wenn er stark beschädigt oder vollkommen verschlissen ist.** Der Akku kann im Feuer explodieren. Beim Verbrennen eines Lithiumionen-Akkus entstehen giftige Dämpfe und Stoffe.
- **Wenn der Akkuinhalt mit der Haut in Kontakt kommt, waschen Sie die Stelle sofort mit einer milden Seife und Wasser.** Wenn Akkuflüssigkeit in die Augen gelangt, spülen Sie das offene Auge für 15 Minuten, oder bis die Reizung nachlässt, mit Wasser. Falls Sie sich in ärztliche Behandlung begeben müssen: Das Akkuelektrolyt besteht aus einer Mischung von organischen Karbonaten und Lithiumsalzen.
- **Der Inhalt einer geöffneten Akkuzelle kann Atemwegsreizungen verursachen.** Sorgen Sie für Frischluft. Wenn die Symptome anhalten, begeben Sie sich in ärztliche Behandlung.



**WARNUNG:** Verbrennungsgefahr. Die Akkuflüssigkeit kann brennbar sein, wenn sie Funken oder einer Flamme ausgesetzt ist.

## Transport

DEWALT Akkus erfüllen alle geltenden Transportvorschriften, so wie sie von den Industrie- und Rechtsnormen vorgeschrieben werden, einschließlich der UN-Empfehlungen für die Beförderung gefährlicher Güter; der Vorschriften über die Beförderung gefährlicher Güter der International Air Transport Association (IATA), der International Maritime Dangerous Goods (IMDG) Regulations und der Regelungen des europäischen Übereinkommens über die internationale Beförderung gefährlicher Güter auf der Straße (ADR). Lithium-Ionen-Zellen und -Akkus wurden gemäß Abschnitt 38.3 der „Empfehlungen der Vereinten Nationen zur Beförderung gefährlicher Stoffe, Testhandbuch und Kriterien“ getestet.

In den meisten Fällen wird der Transport eines DEWALT-Akkupacks von der Klassifizierung als vollständig regulierter Gefahrstoff der Klasse 9 ausgenommen. Im Allgemeinen sind die beiden Fälle, wo ein Transport gemäß Klasse 9 erforderlich ist, folgende:

1. Lufttransport von mehr als zwei DEWALT Lithium-Ionen-Akkupacks, wenn das Paket nur Akkupacks (und keine Werkzeuge) enthält, und
2. Jeder Transport, in dem ein Lithium-Ionen-Akku mit einer Energiebewertung von mehr als 100

## DEUTSCH

Wattstunden (Wh) enthalten ist. Für alle Lithium-Ionen-Akkus ist die Wattstundenbewertung auf dem Paket angegeben.

Unabhängig davon, ob ein Transport als ausgenommen oder vollständig reguliert gilt, liegt es in der Verantwortung des Versenders, sich über die aktuellen Vorschriften in Bezug auf die Anforderungen für Verpackung, Etikettierung/Kennzeichnung und Dokumentation zu informieren.

Beim Transport von Akkus können Brände entstehen, wenn die Batterieanschlüsse unbeabsichtigt Kontakt mit leitfähigen Materialien bekommen. Stellen Sie beim Transportieren von Akkus sicher, dass die Batterieanschlüsse geschützt und gut isoliert sind, damit sie nicht in Kontakt mit Materialien kommen können, durch die ein Kurzschluss entstehen kann.

Die Informationen in diesem Abschnitt des Handbuchs werden in gutem Glauben zur Verfügung gestellt und es wird davon ausgegangen, dass sie zum Zeitpunkt der Erstellung des Dokuments genau sind. Jedoch wird keine Garantie, weder ausdrücklich noch implizit, gegeben. Es liegt in der Verantwortung des Kunden sicherzustellen, dass seine Tätigkeiten den geltenden Vorschriften entsprechen.

## Akku

### AKKUTYP

Das Gerät DC901 wird mit 36-V-Li-Ion-Akkus betrieben.

## Empfehlungen für die Lagerung

1. Ein idealer Lagerplatz ist kühl und trocken und nicht direktem Sonnenlicht sowie übermäßiger Hitze oder Kälte ausgesetzt. Für eine optimale Akkuleistung und Lebensdauer lagern Sie die Akkus bei Raumtemperatur, wenn sie nicht verwendet werden.

**HINWEIS:** Li-Ion-Akkus sollten vollständig geladen gelagert werden.

2. Bei längerer Aufbewahrung sollte ein vollständig aufgeladener Akku an einem kühlen, trockenen Ort und außerhalb des Ladegeräts aufbewahrt werden, um optimale Ergebnisse zu erhalten.

## Schilder am Ladegerät und Akku

Zusätzlich zu den in dieser Betriebsanleitung verwendeten Bildzeichen befinden sich die folgenden Bildzeichen auf dem Ladegerät und dem Akku:



Lesen Sie vor Gebrauch sorgfältig die Bedienungsanleitung.



Das Gerät keiner Nässe aussetzen.



Nicht mit elektrisch leitenden Gegenständen berühren.



Beschädigte Akkus nicht aufladen.



Beschädigte Ladegeräte nicht verwenden.



Nur bei einer Umgebungstemperatur zwischen 4 °C und 40 °C aufladen.



Beschädigte Kabel sofort ersetzen lassen.



Ladegerät-Problem.



Akku-Problem.



Akku umweltgerecht entsorgen.



Akku nicht verbrennen.



Nur mit speziell dafür bestimmten DEWALT-Ladegeräten aufladen.



Die Ladezeit ist den **Technische Daten** zu entnehmen.

## Packungsinhalt

Die Packung enthält:

- 1 Akku-Schlagbohrschrauber
- 1 Zusatzhandgriff
- 1 Akku (D1, M1)
- 2 Akkus (D2, M2)
- 1 Ladegerät
- 1 Transportkoffer
- 1 Bedienungsanleitung
- 1 Explosionszeichnung

**HINWEIS:** Modelle der N-Serie enthalten keine Akkus und Ladegeräte.

- Prüfen Sie das Gerät, die Teile oder Zubehörteile auf Beschädigungen, die beim Transport entstanden sein könnten.
- Nehmen Sie sich Zeit, die Betriebsanleitung vor Inbetriebnahme sorgfältig zu lesen.

## Beschreibung (Abb. A, B)



**WARNUNG:** Nehmen Sie niemals Änderungen am Elektrowerkzeug oder seinen Teilen vor. Dies könnte zu Schäden oder Verletzungen führen.

- 1 Schalter mit stufenloser Drehzahlregulierung
- 2 Rechts- / Links-Schiebeschalter
- 3 Schnellspannfutter
- 4 Drehmomenteinstellung
- 5 Betriebsartenwahlknopf
- 6 Dreigang-Wahlschalter
- 7 Bitaufnahme
- 8 Griff
- 9 Zusatzgriff
- 10 Akku
- 11 Löseknopf (Abb. B)
- 12 Ladegerät (Abb. B)
- 13 Ladeanzeigen (rot) (Abb. B)

### BESTIMMUNGSGEMÄSSE VERWENDUNG

Ihr Schlagbohrschrauber wurde als professionelles Werkzeug zum Eintreiben von Schrauben, zum Bohren und zum Schlagbohren entwickelt.

**NICHT VERWENDEN** in nasser Umgebung oder in der Nähe von entflammaren Flüssigkeiten oder Gasen.

Dieser Schlagbohrschrauber ist ein professionelles Elektrowerkzeug

**LASSEN SIE NICHT ZU**, dass Kinder in Kontakt mit dem Gerät kommen. Wenn unerfahrene Personen dieses Gerät verwenden, sind diese zu beaufsichtigen.

- Dieses Gerät darf nicht von Personen (einschließlich Kindern) mit eingeschränkten physischen, sensorischen oder mentalen Fähigkeiten oder ohne ausreichende Erfahrung oder Kenntnisse verwendet werden, außer wenn diese Personen von einer Person, die für ihre Sicherheit verantwortlich ist, bei der Verwendung des Geräts beaufsichtigt werden. Lassen Sie nicht zu, dass Kinder mit diesem Produkt allein gelassen werden.

### Elektrische Sicherheit

Der Elektromotor wurde für eine einzige Spannung konstruiert. Überprüfen Sie immer, ob die Spannung des Akkus der Spannung auf dem Typenschild entspricht. Stellen Sie auch sicher, dass die Spannung Ihres Ladegeräts der Netzspannung entspricht.



Ihr DEWALT Ladegerät ist gemäß EN 60335 doppelt isoliert. Es muss deshalb nicht geerdet werden.

Wenn das Stromversorgungskabel beschädigt ist, muss es durch ein speziell ausgestattetes Kabel ersetzt werden, dass bei der DEWALT Kundendienstorganisation erhältlich ist.

- (CH) Bei Ersatz des Netzkabels achten Sie auf Verwendung des Schweizer Netzsteckers.
- Typ 11 für Klasse II (Doppelisolierung) – Geräte
- Typ 12 für Klasse I (Schutzleiter) – Geräte
- (CH) Ortsveränderliche Geräte, die im Freien verwendet werden, müssen über einen Fehlerstromschutzschalter angeschlossen werden.

### Verwendung eines Verlängerungskabels

Ein Verlängerungskabel sollte nur verwendet werden, wenn es absolut notwendig ist. Verwenden Sie ein zugelassenes Verlängerungskabel, das für die Leistungsaufnahme Ihres Ladegerätes geeignet ist (siehe **Technische Daten**). Der Mindestquerschnitt der Leitungen beträgt 1 mm<sup>2</sup> und die Höchstlänge beträgt 30 m.

Wenn Sie eine Kabeltrommel verwenden, wickeln Sie das Kabel vollständig ab.

### ZUSAMMENBAU UND EINSTELLUNGEN



**WARNUNG:** Entnehmen Sie vor dem Zusammenbauen und Einstellen immer den Akku.



**WARNUNG:** Schalten Sie das Elektrowerkzeug immer aus, bevor Sie den Akku einsetzen oder entfernen.



**WARNUNG:** Verwenden Sie nur DEWALT-Akkus und -Ladegeräte.

### Anbringen und Entfernen des Akku-Pakets (Abb. A, B)

- Um das Akku-Paket (10) anzubringen, richten Sie es mit der Aufnahme am Gerät aus. Schieben Sie das Akku-Paket in die Aufnahme und drücken Sie, bis es einrastet.
- Um das Akku-Paket zu entfernen, drücken Sie den Löseknopf (11) und ziehen Sie gleichzeitig das Akku-Paket aus der Aufnahme heraus.



### AKKU-LADESTANDSANZEIGE (ABB. B)

Einige DEWALT-Akkus besitzen eine Ladestandsanzeige mit drei grünen LEDs, die den verbleibenden Ladestand des Akkus anzeigen.

Zum Betätigen der Ladestandsanzeige halten Sie die Taste für die Ladestandsanzeige (15) gedrückt. Eine Kombination der drei grünen LEDs leuchtet auf und zeigt den verbleibenden Ladestand an. Wenn der verbleibende Ladestand im Akku nicht mehr ausreicht, um das Werkzeug zu verwenden, leuchtet die Ladestandsanzeige nicht auf und der Akku muss aufgeladen werden.

**HINWEIS:** Die Ladestandsanzeige ist nur eine Schätzung des verbleibenden Akku-Ladestands. Sie zeigt nicht die Funktionsfähigkeit des Werkzeugs an und unterliegt Unterschieden, die auf Bauteilen, Temperatur und Anwendungsart des Endbenutzers basieren.

### Manschette zur Modusauswahl (Abb. D)

Ihre Bohrmaschine ist mit einer separaten Manschette zur Modusauswahl (Abb. D, 5) ausgestattet, um zwischen Bohren, Schrauben und Schlagbohren zu wechseln.

#### SCHRAUBEN (ABB. D3)

1. Wählen Sie den gewünschten Drehzahl-/Drehmomentbereich mit dem Dreigang-Schalter (6) oben auf dem Gerät, um die für die vorgesehene Arbeit passende Geschwindigkeit und das passende Drehmoment einzustellen. Um das Drehmoment an der Manschette auf die richtige Einstellung zu bringen, stellen Sie zuerst die Manschette auf eine niedrigere Einstellung ein, um das Befestigungsmittel Ihren Vorgaben gemäß anzubringen.

**HINWEIS: VERWENDEN SIE DIE NIEDRIGSTE MÖGLICHE DREHMOMENTEINSTELLUNG, UM DAS BEFESTIGUNGSMITTEL IN DIE GEWÜNSCHTE TIEFE ZU BRINGEN. JE NIEDRIGER DIE NUMMER, DESTO NIEDRIGER IST DAS GELIEFERTE DREHMOMENT.**

2. Drehen Sie die Manschette zur Modusauswahl (5) so, dass das Schraubensymbol am Pfeil ausgerichtet ist.
3. Stellen Sie die Drehmoment-Einstellmanschette (4) auf die entsprechende Zahl für das gewünschte Drehmoment.

**HINWEIS:** Die Drehmoment-Einstellmanschette kann auf eine beliebige Zahl gestellt werden und

mit der Manschette zur Modusauswahl kann zwischen Schrauben und Bohren gewechselt werden.

#### BOHREN (ABB. D1)



**VORSICHT:** Wenn die Manschette zur Modusauswahl sich im Bohren-/Schlagbohren-Modus befindet, kuppelt der Bohrer nicht aus, und zwar unabhängig von der Position der Drehmoment-Einstellmanschette (4).

Drehen Sie die Manschette zur Modusauswahl (5) so, dass das Bohrersymbol am Pfeil ausgerichtet ist.

**HINWEIS:** Die Drehmoment-Einstellmanschette (4) kann auf eine beliebige Zahl gestellt werden.

#### SCHLAGBOHREN (ABB. D2)

Drehen Sie die Manschette zur Modusauswahl (5) so, dass das Schlagbohrersymbol am Pfeil ausgerichtet ist.

### Drehmoment-Einstellmanschette (Abb. D)

Ihr Werkzeug verfügt über einen einstellbaren Drehmomentschlüssel-Mechanismus zum Anziehen und Entfernen verschiedenster Formen und Größen von Befestigungsmitteln und über einen Hammermechanismus zum Bohren in Mauerwerk. Um die Drehmoment-Einstellmanschette (4) herum befinden sich Zahlen. Diese Zahlen dienen dazu, die Kupplung auf einen bestimmten Drehzahlbereich einzustellen. Je höher die Zahl am Spannfutter, um so höher ist das Drehmoment und umso größer können die Schrauben sein. Zur Auswahl einer der Zahlen drehen Sie, bis der Pfeil auf die gewünschte Zahl zeigt.



**WARNUNG:** Ändern Sie nicht die Betriebsart, während das Werkzeug läuft.

### Rechts-/Linkslauf-Umschalter (Abb. E)

- Bedienen Sie den Rechts-/Linkslauf-Umschalter (2) wie abgebildet, um Rechts- oder Linkslauf zu wählen. Die Pfeile am Werkzeuggehäuse zeigen die Drehrichtung an.



**WARNUNG:** Warten Sie immer, bis der Motor völlig stillsteht und ändern Sie erst dann die Laufrichtung.

### Dreigang-Getriebeumschaltung (Abb. F)

Dieses Werkzeug besitzt ein Dreiganggetriebe, das an der Getriebeumschaltung (6) eingestellt werden kann.



- 1 niedrige Drehzahl/hohes Drehmoment
- 2 mittelhohe Drehzahl/mittelhohes Drehmoment
- 3 hohe Drehzahl/niedriges Drehmoment

Für die Drehzahl verweisen wir auf die technischen Daten.

- Wechseln Sie niemals den Gang, während der EIN-/AUS-Schalter gedrückt ist.

### Schnellspannbohrfutter Mit Ungeteilter Manschette (Abb. C)



**WARNUNG:** Versuchen Sie nicht, Bohrvorsätze (oder anderes Zubehör) einzusetzen, indem Sie das Spannfutter vorne fassen und das Gerät einschalten. Das Ergebnis können Schäden am Bohrfutter und Verletzungen sein. Verriegeln Sie immer den Auslöseschalter und trennen Sie das Werkzeug vom Netz, wenn Sie Zubehör austauschen.



**WARNUNG:** Vergewissern Sie sich immer, dass das Bit fest eingesetzt ist, bevor Sie das Gerät starten. Ein loses Bit kann aus dem Gerät ausgeworfen werden und Verletzungen verursachen.

Ihr Gerät ist mit einem Schnellspannfutter mit einer Drehmanschette für die Einhandbedienung des Bohrfutters ausgestattet. Um ein Bohrbit oder ein anderes Zubehörteil einzusetzen, folgen Sie diese Schritte:

1. Schalten Sie das Gerät aus und trennen Sie es vom Netz.
2. Umfassen Sie die schwarze Manschette des Spannfutters (3) mit der einen Hand und stabilisieren Sie das Werkzeug mit der anderen Hand, wie in Abbildung C dargestellt. Drehen Sie die Manschette entgegen dem Uhrzeigersinn, bis das gewünschte Zubehörteil hineinpasst.
3. Setzen Sie das Zubehörteil etwa 19 mm (3/4") in das Spannfutter ein. Ziehen Sie es durch Drehen des Spannfutters im Uhrzeigersinn mit der einen Hand an, während die andere Hand das Gerät hält. Drehen Sie das Spannfutter, bis mehrere Ratschenklicks zu hören sind, um volle Spannkraft zu gewährleisten.

Denken Sie daran, für maximale Anzugskraft das Spannfutter mit der einen Hand an der Spannfuttermanschette festzuziehen, während die andere Hand das Gerät hält.

Um das Zubehörteil zu entfernen, wiederholen Sie die obigen Schritte 1 und 2.

### Vor dem Betrieb:

- Vergewissern Sie sich, daß Ihr Akku (vollständig) geladen ist.
- Vergewissern Sie sich, daß das Akkupaket richtig sitzt.
- Setzen Sie das entsprechende Bohrwerkzeug ein.
- Markieren Sie die Stelle, an der ein Loch gebohrt werden soll.

### BETRIEB



**WARNUNG:** Um die Gefahr ernsthafter Verletzungen zu reduzieren, muss vor jeder Einstellung und jedem Abnehmen/Installieren von Zubehör das Werkzeug ausgeschaltet und der Akku entfernt werden. Ein unbeabsichtigtes Starten kann zu Verletzungen führen.

### Gebrauchsanweisung



#### WARNUNG:

- Beachten Sie immer die Sicherheitshinweise und die gültigen Vorschriften.
- Informieren Sie sich über den genauen Verlauf von Leitungen und Verkabelungen.
- Drücken Sie beim Arbeiten das Elektrowerkzeug nur leicht an. Übermäßiger Druck erhöht die Bohrgeschwindigkeit nicht, sondern beeinträchtigt lediglich die Leistung und verkürzt möglicherweise die Lebensdauer des Elektrowerkzeuges.

### Richtige Haltung der Hände (Abb. A, G)



**WARNUNG:** Um die Gefahr schwerer Verletzungen zu mindern, beachten Sie **IMMER** die richtige Haltung der Hände, wie dargestellt.



**WARNUNG:** Um die Gefahr schwerer Verletzungen zu mindern, halten Sie das Gerät **IMMER** sicher fest und seien Sie auf eine plötzliche Reaktion gefasst.

Die richtige Haltung der Hände bedeutet, dass eine Hand am seitlichen Zusatzgriff (9) liegt, während die andere Hand den Griff (8) hält.

## Ein- und Ausschalten (Abb. A, E)

- Betätigen Sie zum Starten des Elektrowerkzeuges den Drehzahl-Regelschalter (1). Je tiefer der Drehzahl-Regelschalter gedrückt wird, um so höher ist die Drehzahl des Antriebsmotors.
- Lassen Sie zum Stoppen des Werkzeuges den Schalter los.
- Um das Werkzeug vor unbeabsichtigtem Einschalten zu schützen, schieben Sie den Rechts-/Linkslaufschieber (2) in die Mittelstellung.

## Betrieb als Schraubendreher

Wählen Sie den gewünschten Drehzahl-/Drehmomentbereich mit dem Dreigang-Schalter oben auf dem Gerät, um die für die vorgesehene Arbeit passende Geschwindigkeit und das passende Drehmoment einzustellen. Setzen Sie das gewünschte Befestigungsmaterial genauso wie einen Bohrschraubereinsatz in das Spannfutter ein. Stellen Sie die Drehmoment-Einstellmanschette (Abb. A, 4) auf die gewünschte Einstellung. Führen Sie ein paar Übungsläufe an Abfallstücken oder unsichtbaren Bereichen durch, um die korrekte Position des Spannfutters festzulegen.

## Bohrbetrieb

1. Wählen Sie den gewünschten Drehzahl-/Drehmomentbereich durch den Gangschalter, um die für die vorgesehene Arbeit passende Geschwindigkeit und das passende Drehmoment einzustellen.
2. Verwenden Sie für **HOLZ** Schlangenbohrer, Flachbohrer, Schneckenbohrer oder Lochsägen. Bei **METALL** verwenden Sie Schlangenbohrer aus Stahl für hohe Drehzahlen oder Lochsägen. Verwenden Sie beim Bohren in Metall ein Schneidöl. Ausnahmen sind Gusseisen und Messing, die trocken gebohrt werden müssen.
3. Üben Sie Druck immer in gerader Linie zum Bohreinsatz aus. Üben Sie genug Druck aus, dass der Bohreinsatz schneidet, aber drücken Sie nicht so stark, dass der Motor abgewürgt wird oder der Bohreinsatz abrutscht.
4. Halten Sie das Werkzeug mit beiden Händen fest, um die Drehwirkung des Bohrers zu kontrollieren.
5. **WENN DER BOHRER FESTKLEMMT**, ist meistens eine Überlastung die Ursache. **LASSEN SIE DEN AUSLÖSESCHALTER SOFORT LOS**, entfernen Sie den Bohreinsatz aus dem Werkstück und finden Sie die Ursache für das Festklemmen. **SCHALTEN SIE NICHT DEN**

## AUSLÖSESCHALTER EIN UND AUS MIT DEM VERSUCH, EINEN FESTGEKLEMMTEN BOHRER ZU STARTEN – DIES KANN DEN BOHRER BESCHÄDIGEN.

6. Lassen Sie den Motor weiterlaufen, während Sie den Bohreinsatz aus dem Bohrloch herausziehen. Dies verhindert ein Verkleben.

## Bohrhammerbetrieb

1. Wenden Sie beim Bohren gerade genug Kraft auf den Hammer auf, dass er nicht übermäßig zurückprallt oder sich vom Bit "abhebt". Zu viel Kraft führt zu langsameren Bohrgeschwindigkeiten, Überhitzung und einer niedrigeren Bohrleistung.
2. Bohren Sie gerade und halten Sie das Bohrbit im rechten Winkel zum Werkstück. Üben Sie beim Bohren keinen seitlichen Druck auf das Bohrbit aus, da hierdurch die Rillen des Bits verstopfen und sich die Bohrgeschwindigkeit verringert.
3. Wenn beim Bohren tiefer Löcher die Drehzahl des Hammers abfällt, ziehen Sie das Bohrbit bei weiterhin laufendem Werkzeug teilweise aus dem Loch, um Späne aus dem Loch zu entfernen.
4. Für **MAUERWERK** verwenden Sie hartmetallbestückte Bohrbits oder Mauerbohrbits. Ein leichtes, gleichmäßiges Austreten von Staub weist auf eine richtige Bohrleistung hin.

## WARTUNG

Ihr DEWALT Elektrowerkzeug wurde für langfristigen Betrieb mit minimalem Wartungsaufwand konstruiert. Ein kontinuierlicher, zufriedenstellender Betrieb hängt von der geeigneten Pflege des Elektrowerkzeuges und seiner regelmäßiger Reinigung ab.



**WARNUNG: Um die Gefahr ernsthafter Verletzungen zu reduzieren, muss vor jeder Einstellung und jedem Abnehmen/Installieren von Zubehör das Werkzeug ausgeschaltet und der Akku entfernt werden. Ein unbeabsichtigtes Starten kann zu Verletzungen führen.**

Das Ladegerät und der Akku können nicht gewartet werden. Es gibt im Inneren keine vom Benutzer zu wartenden Teile.



## Schmierung

Ihr Elektrogerät benötigt keine zusätzliche Schmierung.



## Reinigung



**WARNUNG:** Blasen Sie mit Trockenluft immer dann Schmutz und Staub aus dem Hauptgehäuse, wenn sich Schmutz sichtbar in und um die Lüftungsschlitze ansammelt. Tragen Sie bei diesen Arbeiten zugelassene Augenschutz und eine zugelassene Staubmaske.



**WARNUNG:** Verwenden Sie niemals Lösungsmittel oder andere scharfe Chemikalien für die Reinigung der nicht-metallischen Teile des Gerätes. Diese Chemikalien können das in diesen Teilen verwendete Material aufweichen. Verwenden Sie ein nur mit Wasser und einer milden Seife befeuchtetes Tuch. Achten Sie darauf, dass niemals Flüssigkeiten in das Gerät eindringen. Tauchen Sie niemals irgendein Teil des Gerätes in eine Flüssigkeit.

### REINIGUNGSANWEISUNGEN FÜR LADEGERÄTE



**WARNUNG:** Gefahr eines elektrischen Schlages. Trennen Sie das Ladegerät von der Wechselstromsteckdose, bevor Sie es reinigen. Schmutz und Fett an der Außenseite des Ladegeräts können mit einem Tuch oder einer weichen, nicht-metallischen Bürste entfernt werden. Verwenden Sie kein Wasser oder Reinigungslösungen.

### Optionales Zubehör



**WARNUNG:** Da Zubehör, das nicht von DEWALT angeboten wird, nicht mit diesem Produkt geprüft worden ist, kann die Verwendung von solchem Zubehör an diesem Gerät gefährlich sein. Um das Verletzungsrisiko zu mindern, sollte mit diesem Produkt nur von DEWALT empfohlenes Zubehör verwendet werden.

Fragen Sie Ihren Händler nach weiteren Informationen zu geeignetem Zubehör.

### Umweltschutz



Abfalltrennung. Dieses Produkt darf nicht mit normalem Haushaltsabfall entsorgt werden.

Wenn Sie eines Tages feststellen, dass Ihr DEWALT-Produkt ersetzt werden muss oder Sie es nicht mehr benötigen, entsorgen Sie es nicht mit dem normalen Haushaltsabfall. Führen Sie dieses Produkt der Abfalltrennung zu.



Die separate Entsorgung von Gebrauchsgüterprodukten und Verpackungen ermöglicht das Recycling und die Wiederverwendung der Stoffe. Die Wiederverwendung von Recyclingstoffen hilft, Umweltverschmutzung zu vermeiden und mindert die Nachfrage nach Rohstoffen.

Lokale Vorschriften regeln möglicherweise die getrennte Entsorgung von Elektroprodukten und Haushaltsabfall an kommunalen Entsorgungsstellen oder beim Einzelhändler, wenn Sie ein neues Produkt kaufen.

DEWALT stellt Möglichkeiten für die Sammlung und das Recycling von DEWALT-Produkten nach Ablauf des Nutzungszeitraums zur Verfügung. Um diesen Service zu nutzen, bringen Sie bitte Ihr Produkt zu einer beliebigen autorisierten Kundendienstwerkstatt, die es in unserem Auftrag sammeln.

Die nächstgelegene autorisierte Kundendienststelle erfahren Sie bei Ihrem örtlichen DEWALT-Geschäftsstelle unter der in dieser Betriebsanleitung angegebenen Adresse. Alternativ erhalten Sie eine Liste der autorisierten DEWALT-Kundendienstwerkstätten und vollständige Informationen über unseren Kundendienst im Internet unter: [www.2helpU.com](http://www.2helpU.com).



Li-ION

### Akkupaket

Falls das langlebige Akkupaket bei Arbeiten, die zuvor mit Leichtigkeit erledigt wurden, nicht mehr genügend Leistung liefert, so muß es aufgeladen werden. Entsorgen Sie das Akkupaket am Ende seiner Lebensdauer auf umweltgerechte Weise.

- Entladen Sie das Akkupaket vollständig und entfernen Sie es anschließend aus dem Werkzeug.
- Li-Ionen Zellen sind zum Recyceln geeignet. Zur Wiederverwertung oder umweltverträglichen Entsorgung sind die Zellen bei Ihrem Händler oder einer kommunalen Sammelstelle abzugeben. Die gesammelten Akkupakete werden dann ordnungsgemäß recycelt oder entsorgt.

## GARANTIE

DEWALT vertraut auf die Qualität seiner Produkte und bietet daher den professionellen Anwendern des Produktes eine herausragende Garantie. Diese Garantieerklärung gilt als Ergänzung und unbeschadet Ihrer Rechte aus dem Vertrag als professioneller Anwender oder Ihrer gesetzlichen Ansprüche als privater, nichtprofessioneller Anwender. Diese Garantie gilt innerhalb der Staatsgebiete der Mitgliedsstaaten der Europäischen Union und der Europäischen Freihandelszone.

### • 30 TAGE ZUFRIEDENHEITSGARANTIE OHNE RISIKO •

Wenn Sie mit der Leistung Ihres DEWALT-Gerätes nicht vollständig zufrieden sind, geben Sie es einfach innerhalb von 30 Tagen komplett im Originallieferungsumfang, so wie gekauft, an den Händler zurück, um eine vollständige Erstattung oder ein Austauschgerät zu erhalten. Das Produkt darf normalem Verschleiß ausgesetzt sein. Der Kaufbeleg ist vorzulegen.

### • EIN JAHR KOSTENLOSE INSPEKTION •

Innerhalb der ersten 12 Monate nach dem Kauf, wird einmalig eine Wartungsinspektion für Ihre DEWALT-Maschine ausgeführt. Diese Arbeiten werden kostenlos von einem autorisierten DEWALT-Service-Partner ausgeführt. Der Kaufbeleg muss vorgelegt werden. Gilt einschließlich Arbeitskosten. Gilt nicht für Zubehör und Ersatzteile, sofern es sich nicht um einen Garantiefall handelt.

### • EIN JAHR VOLLSTÄNDIGE GARANTIE •

Wenn Ihr DEWALT-Produkt wegen Material- oder Produktionsmängeln innerhalb von 12 Monaten ab Kauf einen Fehler aufweist, garantiert DEWALT den kostenlosen Austausch aller fehlerhaften Teile oder, nach unserer Wahl, die kostenlose Wandlung des Gerätes unter den folgenden Bedingungen:

- Das Produkt wurde nicht unsachgemäß behandelt;
- Das Produkt war normalem Verschleiß ausgesetzt;
- Es wurden keine Reparaturversuche durch nicht autorisierte Personen vorgenommen;
- Der Kaufbeleg wird vorgelegt;

- Das Produkt wird vollständig im Originallieferungsumfang zurückgegeben.

Um einen Garantieanspruch anmelden zu können, wenden Sie sich an einen DEWALT-Service-Partner in Ihrer Nähe, dessen Adresse Sie im DEWALT-Katalog finden, oder Sie wenden sich an die DEWALT-Niederlassung, die in dieser Anleitung angegeben ist. Eine Liste der autorisierten DEWALT-Kundendienstwerkstätten und vollständige Informationen über unseren Kundendienst finden Sie im Internet unter: [www.2helpU.com](http://www.2helpU.com).

# CORDLESS HAMMERDRILL/DRIVER

## DC901

### Congratulations!

You have chosen a DEWALT tool. Years of experience, thorough product development and innovation make DEWALT one of the most reliable partners for professional power tool users.

### Technical Data

DC901		
Voltage	V <sub>DC</sub>	36
Type		2
Max. power output	W	750
No-load speed		
1st gear	min <sup>-1</sup>	0 - 400
2nd gear	min <sup>-1</sup>	0 - 1,200
3rd gear	min <sup>-1</sup>	0 - 1,600
Impact		
1st gear	min <sup>-1</sup>	0 - 6,800
2nd gear	min <sup>-1</sup>	0 - 20,400
3rd gear	min <sup>-1</sup>	0 - 27,200
Max. torque	Nm	42
Chuck capacity	mm	13
Maximum drilling capacity in steel/wood/masonry	mm	65/13/16
Weight (without battery pack)	kg	2.0
L <sub>PA</sub> (sound pressure)	dB(A)	96
K <sub>PA</sub> (sound pressure uncertainty K)	dB(A)	3.0
L <sub>WA</sub> (sound power)	dB(A)	107
K <sub>WA</sub> (sound power uncertainty K)	dB(A)	3.0

Vibration total values (triax vector sum) determined according to EN 60745:

Vibration emission value a <sub>h</sub>		
Drilling into concrete		
a <sub>h,1D</sub> =	m/s <sup>2</sup>	13.7
Uncertainty K =	m/s <sup>2</sup>	5.5
Vibration emission value a <sub>h</sub>		
Drilling into metal		
a <sub>h,D</sub> =	m/s <sup>2</sup>	≤ 2.5
Uncertainty K =	m/s <sup>2</sup>	1.5

Vibration emission value a<sub>h</sub>

Screwdriving

a <sub>h,1D</sub> =	m/s <sup>2</sup>	< 2.5
Uncertainty K =	m/s <sup>2</sup>	1.5

The vibration emission level given in this information sheet has been measured in accordance with a standardised test given in EN 60745 and may be used to compare one tool with another. It may be used for a preliminary assessment of exposure.



**WARNING:** The declared vibration emission level represents the main applications of the tool. However if the tool is used for different applications, with different accessories or poorly maintained, the vibration emission may differ. This may significantly increase the exposure level over the total working period.

An estimation of the level of exposure to vibration should also take into account the times when the tool is switched off or when it is running but not actually doing the job. This may significantly reduce the exposure level over the total working period.

Identify additional safety measures to protect the operator from the effects of vibration such as: maintain the tool and the accessories, keep the hands warm, organisation of work patterns.

Battery pack	DE9360	DCB360	DCB361
Voltage	V <sub>DC</sub>	36	36
Capacity	Ah	2.0	4.0
Weight	kg	0.9	1.3

Charger	DE9000	
Mains voltage	V <sub>AC</sub>	230
Approx. charging time	min	90
		(4.0 Ah) (2.0 Ah)
Weight	kg	0.9

Fuses:		
Europe	230 V tools	10 Amperes, mains
U.K. & Ireland	230 V tools	3 Amperes, in plugs

## Definitions: Safety Guidelines

The definitions below describe the level of severity for each signal word. Please read the manual and pay attention to these symbols.



**DANGER:** Indicates an imminently hazardous situation which, if not avoided, **will result in death or serious injury.**



**WARNING:** Indicates a potentially hazardous situation which, if not avoided, **could result in death or serious injury.**



**CAUTION:** Indicates a potentially hazardous situation which, if not avoided, **may result in minor or moderate injury.**

**NOTICE:** Indicates a practice **not related to personal injury** which, if not avoided, **may result in property damage.**



Denotes risk of electric shock.



Denotes risk of fire.

## EC-Declaration of Conformity

### MACHINERY DIRECTIVE



### DC901

DEWALT declares that these products described under **Technical Data** are in compliance with: 2006/42/EC, EN 60745-1, EN 60745-2-1, EN 60745-2-2.

These products also comply with Directive 2004/108/EC and 2011/65/EU. For more information, please contact DEWALT at the following address or refer to the back of the manual.

The undersigned is responsible for compilation of the technical file and makes this declaration on behalf of DEWALT.

*H. Grossmann*

Horst Grossmann  
Vice President Engineering  
DEWALT, Richard-Klenger-Strasse 11,  
D-65510, Idstein, Germany  
27.08.2010



**WARNING:** To reduce the risk of injury, read the instruction manual.

## General Power Tool Safety Warnings



**WARNING! Read all safety warnings and instructions.** Failure to follow the warnings and instructions may result in electric shock, fire and/or serious injury.

### SAVE ALL WARNINGS AND INSTRUCTIONS FOR FUTURE REFERENCE

The term "power tool" in the warnings refers to your mains-operated (corded) power tool or battery-operated (cordless) power tool.

#### 1) WORK AREA SAFETY

- a) **Keep work area clean and well lit.** Cluttered or dark areas invite accidents.
- b) **Do not operate power tools in explosive atmospheres, such as in the presence of flammable liquids, gases or dust.** Power tools create sparks which may ignite the dust or fumes.
- c) **Keep children and bystanders away while operating a power tool.** Distractions can cause you to lose control.

#### 2) ELECTRICAL SAFETY

- a) **Power tool plugs must match the outlet. Never modify the plug in any way. Do not use any adapter plugs with earthed (grounded) power tools.** Unmodified plugs and matching outlets will reduce risk of electric shock.
- b) **Avoid body contact with earthed or grounded surfaces such as pipes, radiators, ranges and refrigerators.** There is an increased risk of electric shock if your body is earthed or grounded.
- c) **Do not expose power tools to rain or wet conditions.** Water entering a power tool will increase the risk of electric shock.
- d) **Do not abuse the cord. Never use the cord for carrying, pulling or unplugging the power tool. Keep cord away from heat, oil, sharp edges or moving parts.** Damaged or entangled cords increase the risk of electric shock.
- e) **When operating a power tool outdoors, use an extension cord suitable for outdoor use.** Use of a cord suitable for outdoor use reduces the risk of electric shock.
- f) **If operating a power tool in a damp location is unavoidable, use a residual current device (RCD) protected supply.** Use of an RCD reduces the risk of electric shock.

**3) PERSONAL SAFETY**

- a) **Stay alert, watch what you are doing and use common sense when operating a power tool. Do not use a power tool while you are tired or under the influence of drugs, alcohol or medication.** A moment of inattention while operating power tools may result in serious personal injury.
- b) **Use personal protective equipment. Always wear eye protection.** Protective equipment such as dust mask, non-skid safety shoes, hard hat, or hearing protection used for appropriate conditions will reduce personal injuries.
- c) **Prevent unintentional starting. Ensure the switch is in the off position before connecting to power source and/or battery pack, picking up or carrying the tool.** Carrying power tools with your finger on the switch or energising power tools that have the switch on invites accidents.
- d) **Remove any adjusting key or wrench before turning the power tool on.** A wrench or a key left attached to a rotating part of the power tool may result in personal injury.
- e) **Do not overreach. Keep proper footing and balance at all times.** This enables better control of the power tool in unexpected situations.
- f) **Dress properly. Do not wear loose clothing or jewellery. Keep your hair, clothing and gloves away from moving parts.** Loose clothes, jewellery or long hair can be caught in moving parts.
- g) **If devices are provided for the connection of dust extraction and collection facilities, ensure these are connected and properly used.** Use of dust collection can reduce dust-related hazards.

**4) POWER TOOL USE AND CARE**

- a) **Do not force the power tool. Use the correct power tool for your application.** The correct power tool will do the job better and safer at the rate for which it was designed.
- b) **Do not use the power tool if the switch does not turn it on and off.** Any power tool that cannot be controlled with the switch is dangerous and must be repaired.
- c) **Disconnect the plug from the power source and/or the battery pack from the power tool before making any adjustments, changing accessories, or storing power tools.** Such preventive safety measures reduce the risk of starting the power tool accidentally.

- d) **Store idle power tools out of the reach of children and do not allow persons unfamiliar with the power tool or these instructions to operate the power tool.** Power tools are dangerous in the hands of untrained users.
- e) **Maintain power tools. Check for misalignment or binding of moving parts, breakage of parts and any other condition that may affect the power tool's operation. If damaged, have the power tool repaired before use.** Many accidents are caused by poorly maintained power tools.
- f) **Keep cutting tools sharp and clean.** Properly maintained cutting tools with sharp cutting edges are less likely to bind and are easier to control.
- g) **Use the power tool, accessories and tool bits etc., in accordance with these instructions taking into account the working conditions and the work to be performed.** Use of the power tool for operations different from those intended could result in a hazardous situation.

**5) BATTERY TOOL USE AND CARE**

- a) **Recharge only with the charger specified by the manufacturer.** A charger that is suitable for one type of battery pack may create a risk of fire when used with another battery pack.
- b) **Use power tools only with specifically designated battery packs.** Use of any other battery packs may create a risk of injury and fire.
- c) **When battery pack is not in use, keep it away from other metal objects like paper clips, coins, keys, nails, screws or other small metal objects that can make a connection from one terminal to another.** Shorting the battery terminals together may cause burns or a fire.
- d) **Under abusive conditions, liquid may be ejected from the battery, avoid contact. If contact accidentally occurs, flush with water. If liquid contacts eyes, additionally seek medical help.** Liquid ejected from the battery may cause irritation or burns.

**6) SERVICE**

- a) **Have your power tool serviced by a qualified repair person using only identical replacement parts.** This will ensure that the safety of the power tool is maintained.



## ADDITIONAL SPECIFIC SAFETY RULES

### Drill/Driver/Hammerdrill Safety Warnings

- **Wear ear protectors with impact drills.**  
*Exposure to noise can cause hearing loss.*
- **Hold power tools by insulated gripping surfaces when performing an operation where the cutting tool may contact hidden wiring or its own cord.** *Cutting accessory contacting a "live" wire may make exposed metal parts of the tool "live" and shock the operator.*
- **Use auxiliary handles supplied with the tool.**  
*Loss of control can cause personal injury.*
- **Use clamps or other practical way to secure and support the workpiece to a stable platform.** *Holding the work by hand or against your body is unstable and may lead to loss of control.*
- **Wear ear protectors when hammering for extended periods of time.** *Prolonged exposure to high intensity noise can cause hearing loss. Temporary hearing loss or serious ear drum damage may result from high sound levels generated by hammerdrilling.*
- **Wear safety goggles or other eye protection.** *Hammering and drilling operations cause chips to fly. Flying particles can cause permanent eye damage.*
- **Hammer bits and tools get hot during operation.** *Wear gloves when touching them.*

### Residual Risks

The following risks are inherent to the use of drills:

- *Injuries caused by touching the rotating parts or hot parts of the tool.*

In spite of the application of the relevant safety regulations and the implementation of safety devices, certain residual risks cannot be avoided. These are:

- *Impairment of hearing.*
- *Risk of squeezing fingers when changing accessories.*
- *Health hazards caused by breathing dust developed when working in wood.*
- *Risk of personal injury due to flying particles.*
- *Risk of personal injury due to prolonged use.*

### Markings on Tool

The following pictograms are shown on the tool:



Read instruction manual before use.



Wear ear protection.



Wear eye protection.

#### DATE CODE POSITION

The Date Code (14), which also includes the year of manufacture, is printed into the housing surface that forms the mounting joint between tool and battery.

Example:

2013 XX XX

Year of Manufacture

### Important Safety Instructions for All Battery Chargers

**SAVE THESE INSTRUCTIONS:** *This manual contains important safety and operating instructions for the DE9000 battery charger.*

- *Before using charger, read all instructions and cautionary markings on charger, battery pack, and product using battery pack.*



**DANGER:** *Electrocution hazard. 230 volts are present at charging terminals. Do not probe with conductive objects. Electric shock or electrocution may result.*



**WARNING:** *Shock hazard. Do not allow any liquid to get inside charger. Electric shock may result.*



**CAUTION:** *Burn hazard. To reduce the risk of injury, charge only DEWALT rechargeable batteries. Other types of batteries may burst causing personal injury and damage.*



**CAUTION:** *Under certain conditions, with the charger plugged in to the power supply, the exposed charging contacts inside the charger can be shorted by foreign material. Foreign materials of a conductive nature such as, but not limited to, steel wool, aluminum foil, or any buildup of metallic particles should be kept away from charger cavities. Always unplug the charger from the power supply when there is no battery pack in the cavity. Unplug charger before attempting to clean.*



- **DO NOT attempt to charge the battery pack with any chargers other than the ones in this manual.** The charger and battery pack are specifically designed to work together.
- **These chargers are not intended for any uses other than charging DEWALT rechargeable batteries.** Any other uses may result in risk of fire, electric shock or electrocution.
- **Do not expose charger to rain or snow.**
- **Pull by plug rather than cord when disconnecting charger.** This will reduce risk of damage to electric plug and cord.
- **Make sure that cord is located so that it will not be stepped on, tripped over, or otherwise subjected to damage or stress.**
- **Do not use an extension cord unless it is absolutely necessary.** Use of improper extension cord could result in risk of fire, electric shock, or electrocution.
- **Do not place any object on top of charger or place the charger on a soft surface that might block the ventilation slots and result in excessive internal heat.** Place the charger in a position away from any heat source. The charger is ventilated through slots in the top and the bottom of the housing.
- **Do not operate charger with damaged cord or plug** — have them replaced immediately.
- **Do not operate charger if it has received a sharp blow, been dropped, or otherwise damaged in any way.** Take it to an authorized service center.
- **Do not disassemble charger; take it to an authorized service center when service or repair is required.** Incorrect reassembly may result in a risk of electric shock, electrocution or fire.
- **Disconnect the charger from the outlet before attempting any cleaning.** This will reduce the risk of electric shock. Removing the battery pack will not reduce this risk.
- **NEVER attempt to connect 2 chargers together.**
- **The charger is designed to operate on standard 230 V household electrical power. Do not attempt to use it on any other voltage.** This does not apply to the vehicular charger.

#### SAVE THESE INSTRUCTIONS

### Chargers

The DE9000 charger accepts 36 V Li-Ion batteries.

This charger requires no adjustment and is designed to be as easy as possible to operate.

### Charging Procedure (fig. B)



**DANGER:** Electrocution hazard.  
230 volts present at charging terminals.  
Do not probe with conductive objects.  
Danger of electric shock or electrocution.

1. Plug the charger (12) into an appropriate outlet before inserting battery pack.
2. Insert the battery pack into the charger. The charger is equipped with a three-light fuel gauge (13) that will blink according to the state of charge of the battery pack.
3. The completion of charge is indicated by the three red lights remaining ON continuously. The pack is fully charged and may be used at this time or left on the charger.

**NOTE:** To ensure maximum performance and life of Li-Ion batteries, charge the battery pack fully before first use.

### Charging Process (fig. B)

Refer to the table below for the state of charge of the battery pack.

State of charge	
1 light blinking	< 33%
1 light blinking, 1 light on	33–66%
1 light blinking, 2 lights on	66–99%
3 lights on	100%

### Automatic Refresh

The automatic refresh mode will equalise or balance the individual cells in the battery pack at its peak capacity. Battery packs should be refreshed weekly or whenever the pack no longer delivers the same amount of work.

To refresh your battery pack, place the battery in the charger as usual. Leave the battery pack for at least 10 hours in the charger.

### Hot/Cold Pack Delay

When the charger detects a battery that is too hot or too cold, it automatically starts a Hot/Cold Pack Delay, suspending charging until the battery has reached an appropriate temperature. The charger then automatically switches to the pack charging mode. This feature ensures maximum battery life.

#### LI-ION BATTERY PACKS ONLY

Li-Ion batteries are designed with an Electronic Protection System that will protect the battery against overloading, overheating or deep discharge.

The tool will automatically turn off if the Electronic Protection System engages. If this occurs, place the Li-Ion battery on the charger until it is fully charged.

## Important Safety Instructions for All Battery Packs

When ordering replacement battery packs, be sure to include catalogue number, voltage and amp hour.

The battery pack is not fully charged out of the carton. Before using the battery pack and charger, read the safety instructions below. Then follow charging procedures outlined.

### READ ALL INSTRUCTIONS

- **Do not charge or use battery in explosive atmospheres, such as in the presence of flammable liquids, gases or dust.** Inserting or removing the battery from the charger may ignite the dust or fumes.
- Charge the battery packs only in DEWALT chargers.
- **DO NOT splash or immerse in water or other liquids.**
- **Do not store or use the tool and battery pack in locations where the temperature may reach or exceed 40 °C (such as outside sheds or metal buildings in summer).**



**DANGER:** Never attempt to open the battery pack for any reason. If battery pack case is cracked or damaged, do not insert into charger. Do not crush, drop or damage battery pack. Do not use a battery pack or charger that has received a sharp blow, been dropped, run over or damaged in any way (i.e., pierced with a nail, hit with a hammer, stepped on). Electric shock or electrocution may result. Damaged battery packs should be returned to service center for recycling.



**CAUTION:** When not in use, place tool on its side on a stable surface where it will not cause a tripping or falling hazard. Some tools with large battery packs will stand upright on the battery pack but may be easily knocked over.

### SPECIFIC SAFETY INSTRUCTIONS FOR LITHIUM ION (Li-Ion)

- **Do not incinerate the battery pack even if it is severely damaged or is completely worn out.** The battery pack can explode in a fire. Toxic fumes and materials are created when lithium ion battery packs are burned.

- **If battery contents come into contact with the skin, immediately wash area with mild soap and water.** If battery liquid gets into the eye, rinse water over the open eye for 15 minutes or until irritation ceases. If medical attention is needed, the battery electrolyte is composed of a mixture of liquid organic carbonates and lithium salts.
- **Contents of opened battery cells may cause respiratory irritation.** Provide fresh air. If symptoms persists, seek medical attention.



**WARNING:** Burn hazard. Battery liquid may be flammable if exposed to spark or flame.

## Transportation

DEWALT batteries comply with all applicable shipping regulations as prescribed by industry and legal standards which include UN Recommendations on the Transport of Dangerous Goods; International Air Transport Association (IATA) Dangerous Goods Regulations, International Maritime Dangerous Goods (IMDG) Regulations, and the European Agreement Concerning The International Carriage of Dangerous Goods by Road (ADR). Lithium-ion cells and batteries have been tested to section 38.3 of the UN Recommendations on the Transport of Dangerous Goods Manual of Tests and Criteria.

In most instances, shipping a DEWALT battery pack will be excepted from being classified as a fully regulated Class 9 Hazardous material. In general, the two instances that require shipping Class 9 are:

1. Air shipping more than two DEWALT lithium-ion battery packs when the package contains only battery packs (no tools), and
2. Any shipment containing a lithium-ion battery with an energy rating greater than 100 watt hours (Wh). All lithium-ion batteries have the watt hour rating marked on the pack.

Regardless of whether a shipment is considered excepted or fully regulated, it is the shipper's responsibility to consult the latest regulations for packaging, labeling/marketing and documentation requirements.

Transporting batteries can possibly cause fire if the battery terminals inadvertently come in contact with conductive materials. When transporting batteries, make sure that the battery terminals are protected and well insulated from materials that could contact them and cause a short circuit.

The information provided in this section of the manual is provided in good faith and believed to be accurate at the time the document was created. However, no warranty, expressed or implied, is given. It is

the buyer's responsibility to ensure that its activities comply with the applicable regulations.

## Battery Pack

### BATTERY TYPE

The DC901 operates on 36 volt Li-Ion battery packs.

### Storage Recommendations

1. The best storage place is one that is cool and dry away from direct sunlight and excess heat or cold. For optimum battery performance and life, store battery packs at room temperature when not in use.

**NOTE:** Li-Ion battery packs should be fully charged when stored.

2. For long storage, it is recommended to store a fully charged battery pack in a cool, dry place out of the charger for optimal results.

### Labels on Charger and Battery Pack

In addition to the pictographs used in this manual, the labels on the charger and the battery pack show the following pictographs:



Read instruction manual before use.



Do not expose to water.



Do not probe with conductive objects.



Do not charge damaged battery packs.



Do not use damaged chargers.



Charge only between 4 °C and 40 °C.



Have defective cords replaced immediately.



Charger problem.



Battery problem.



Discard the battery pack with due care for the environment.



Do not incinerate the battery pack.



Charge only with dedicated DEWALT chargers.



See **Technical Data** for charging time.

## Package Contents

The package contains:

- 1 Cordless hammerdrill/driver
- 1 Side handle
- 1 Battery pack (D1, M1)
- 2 Battery packs (D2, M2)
- 1 Charger
- 1 Kitbox
- 1 Instruction manual
- 1 Exploded drawing

**NOTE:** Battery packs and chargers are not included with N-models.

- Check for damage to the tool, parts or accessories which may have occurred during transport.
- Take the time to thoroughly read and understand this manual prior to operation.

## Description (fig. A, B)



**WARNING:** Never modify the power tool or any part of it. Damage or personal injury could result.

- 1 Variable speed switch
- 2 Forward/reverse slider
- 3 Keyless chuck
- 4 Torque adjustment collar
- 5 Mode selector
- 6 Three-gear selector
- 7 Bit holder
- 8 Grip
- 9 Side handle
- 10 Battery pack
- 11 Release button (fig. B)
- 12 Charger (fig. B)
- 13 Charging indicators (red) (fig. B)

### INTENDED USE

Your hammerdrill/driver has been designed for professional screwdriving, drilling, and percussion drilling applications.

**DO NOT** use under humid conditions or in presence of flammable liquids or gases.

This hammerdrill/driver is a professional power tool.

**DO NOT** let children come into contact with the tool. Supervision is required when inexperienced operators use this tool.

- This product is not intended for use by persons (including children) suffering from diminished physical, sensory or mental abilities; lack of experience, knowledge or skills unless they are supervised by a person responsible for their safety. Children should never be left alone with this product.

## Electrical Safety

The electric motor has been designed for one voltage only. Always check that the battery pack voltage corresponds to the voltage on the rating plate. Also make sure that the voltage of your charger corresponds to that of your mains.



Your DEWALT charger is double insulated in accordance with EN 60335; therefore no earth wire is required.

If the supply cord is damaged, it must be replaced by a specially prepared cord available through the DEWALT service organization.

## Mains Plug Replacement (U.K. & Ireland Only)

If a new mains plug needs to be fitted:

- Safely dispose of the old plug.
- Connect the brown lead to the live terminal in the plug.
- Connect the blue lead to the neutral terminal.



**WARNING:** No connection is to be made to the earth terminal.

Follow the fitting instructions supplied with good quality plugs. Recommended fuse: 3 A.

## Using an Extension Cable

An extension cord should not be used unless absolutely necessary. Use an approved extension cable suitable for the power input of your charger (see technical data). The minimum conductor size is 1 mm<sup>2</sup>; the maximum length is 30 m.

When using a cable reel, always unwind the cable completely.

## ASSEMBLY AND ADJUSTMENT



**WARNING:** Prior to assembly and adjustment, always remove the battery pack.



**WARNING:** Always switch off the tool before inserting or removing the battery pack.



**WARNING:** Use only DEWALT battery packs and chargers.

## Fitting and Removing the Battery Pack (fig. A, B)

- To fit the battery pack (10), line it up with the receptacle on the tool. Slide the battery pack into the receptacle and push until the battery snaps into place.
- To remove the battery pack, push the release button (11) while at the same time pulling the battery pack out of the receptacle.

## FUEL GAUGE BATTERY PACKS (FIG. B)

Some DEWALT battery packs include a fuel gauge which consists of three green LED lights that indicate the level of charge remaining in the battery pack.

To actuate the fuel gauge, press and hold the fuel gauge button (15). A combination of the three green LED lights will illuminate designating the level of charge left. When the level of charge in the battery is below the usable limit, the fuel gauge will not illuminate and the battery will need to be recharged.

**NOTE:** The fuel gauge is only an indication of the charge left on the battery pack. It does not indicate tool functionality and is subject to variation based on product components, temperature and end-user application.

## Mode Control Collar (fig. D)

Your drill is equipped with a separate mode control collar (Fig. D, 5) to switch between drilling, screwdriving and hammerdrilling mode.

## SCREWDRIVING (FIG. D3)

1. Select the desired speed/torque range using the three-speed gear shifter (6) on the top of tool to match the speed and torque to the planned application. To set the torque level to the proper setting on the clutch collar, initially set the clutch collar at a lower setting to ensure the fastener to be set to your specification.

**NOTE: USE THE LOWEST TORQUE SETTING REQUIRED TO SEAT THE FASTENER AT THE DESIRED DEPTH. THE LOWER THE NUMBER, THE LOWER THE TORQUE OUTPUT.**

2. Rotate the mode control collar (5) so the screw symbol is aligned with the arrow.
3. Set the torque adjustment collar (4) to the appropriate number setting for the torque desired.

**NOTE:** The torque adjustment collar may be set on any number and change between screwdriving and drilling modes using the mode control collar.

#### DRILLING (FIG. D1)



**CAUTION:** When the mode collar is in the drill/hammerdrill mode, the drill will not clutch out regardless of the position of the torque adjustment collar (4).

Rotate the mode control collar (5) so the drill symbol is aligned with the arrow.

**NOTE:** The torque adjustment collar (4) may be set on any number.

#### HAMMERDRILLING (FIG. D2)

Rotate the mode control collar (5) so the hammer symbol is aligned with the arrow.

### Torque Adjustment Collar (fig. D)

Your tool has an adjustable torque screwdriver mechanism for driving and removing a wide array of fastener shapes and sizes and a hammer mechanism for drilling into masonry. Circling the torque adjustment collar (4) are numbers. These numbers are used to set the clutch to deliver a torque range. The higher the number on the collar, the higher the torque and the larger the fastener which can be driven. To select any of the numbers, rotate until the desired number aligns with the arrow.



**WARNING:** Do not select the operating mode when the tool is running.

### Forward/Reverse Slider (fig. E)

- To select forward or reverse rotation, use the forward/reverse slider (2) as shown (see arrows on tool).



**WARNING:** Always wait until the motor has come to a complete standstill before changing the direction of rotation.

### Three-Gear Selector (fig. F)

Your tool is fitted with a three-gear selector (6) to vary the speed/torque ratio.

- 1 low speed/high torque
- 2 medium speed/medium torque
- 3 high speed/low torque

For speed rates, refer to the technical data.

- Do not change gears at full speed or during use.

### Keyless Single Sleeve Chuck (fig. C)



**WARNING:** Do not attempt to tighten drill bits (or any other accessory) by gripping the front part of the chuck and turning the tool on. Damage to the chuck and personal injury may result. Always lock off trigger switch and disconnect tool from power source when changing accessories.



**WARNING:** Always ensure the bit is secure before starting the tool. A loose bit may eject from tool causing possible personal injury.

Your tool features a keyless chuck with one rotating sleeve for one-handed operation of the chuck. To insert a drill bit or other accessory, follow these steps.

1. Turn off tool and disconnect tool from power source.
2. Grasp the black sleeve of the chuck (3) with one hand and use the other hand to secure the tool as shown in Figure C. Rotate the sleeve counterclockwise far enough to accept the desired accessory.
3. Insert the accessory about 19 mm (3/4") into the chuck. Tighten securely by rotating the chuck sleeve clockwise with one hand while holding the tool with the other hand. Continue to rotate the chuck sleeve until several ratchet clicks are heard to ensure full gripping power.

Be sure to tighten chuck with one hand on the chuck sleeve and one hand holding the tool for maximum tightness.

To release the accessory, repeat Steps 1 and 2 above.

### Prior to Operation

- Make sure your battery pack is (fully) charged.
- Make sure the battery pack is properly seated.
- Insert the appropriate bit.
- Mark the spot where the hole is to be drilled.

### OPERATION



**WARNING:** To reduce the risk of serious personal injury, turn tool off and disconnect battery pack before making any adjustments or removing/installing attachments or accessories. An accidental start-up can cause injury.

## Instructions for Use



### WARNING:

- Always observe the safety instructions and applicable regulations.
- Be aware of the location of pipework and wiring.
- Apply only a gentle pressure to the tool. Excessive force does not speed up drilling but decreases tool performance and may shorten tool life.

## Proper Hand Position (fig. A, G)



**WARNING:** To reduce the risk of serious personal injury, **ALWAYS** use proper hand position as shown.



**WARNING:** To reduce the risk of serious personal injury, **ALWAYS** hold securely in anticipation of a sudden reaction.

Proper hand position requires one hand on the side handle (9), with the other hand on the grip (8).

## Switching On and Off (fig. A, E)

- To run the tool, press the variable speed switch (1). The pressure exerted on the variable speed switch determines the tool speed.
- To stop the tool, release the switch.
- To lock the tool in the off position, move the forward/reverse slider (2) to the central position.

## Screwdriver Operation

Select the desired speed/torque range using the three-speed gear shift lever on the top of tool to match the speed and torque to the planned operation. Insert the desired fastener accessory into the chuck as you would any drill bit. Set the torque adjustment collar (fig. A, 4) to the desired setting. Make a few practice runs in scrap or unseen areas to determine the proper position of the clutch collar.

## Drill Operation

1. Select the desired speed/torque range using the gear shifter to match the speed and torque to the planned operation.
2. For **WOOD**, use twist bits, spade bits, power auger bits or hole saws. For **METAL**, use high-speed steel twist drill bits or hole saws. Use a cutting lubricant when drilling metals. The exceptions are cast iron and brass which should be drilled dry.
3. Always apply pressure in a straight line with the bit. Use enough pressure to keep the drill bit biting, but do not push hard enough to stall the motor or deflect the bit.
4. Hold tool firmly with both hands to control the twisting action of the drill.
5. **IF DRILL STALLS**, it is usually because it is being overloaded. **RELEASE TRIGGER IMMEDIATELY**, remove drill bit from work, and determine cause of stalling. **DO NOT CLICK TRIGGER OFF AND ON IN AN ATTEMPT TO START A STALLED DRILL – THIS CAN DAMAGE THE DRILL.**
6. Keep the motor running when pulling the bit back out of a drilled hole. This will help prevent jamming.

## Hammerdrill Operation

1. When drilling, use just enough force on the hammer to keep it from bouncing excessively or “rising” off the bit. Too much force will cause slower drilling speeds, overheating, and a lower drilling rate.
2. Drill straight, keeping the bit at a right angle to the work. Do not exert side pressure on the bit when drilling as this will cause clogging of the bit flutes and a slower drilling speed.
3. When drilling deep holes, if the hammer speed starts to drop off, pull the bit partially out of the hole with the tool still running to help clear debris from the hole.
4. For **MASONRY**, use carbide-tipped bits or masonry bits. A smooth, even flow of dust indicates the proper drilling rate.

## MAINTENANCE

Your DEWALT power tool has been designed to operate over a long period of time with a minimum of maintenance. Continuous satisfactory operation depends upon proper tool care and regular cleaning.



**WARNING:** To reduce the risk of serious personal injury, **turn tool off and disconnect battery pack before making any adjustments or removing/installing attachments or accessories.** An accidental start-up can cause injury.

The charger and battery pack are not serviceable. There are no serviceable parts inside.





## Lubrication

Your power tool requires no additional lubrication.



## Cleaning



**WARNING:** Blow dirt and dust out of the main housing with dry air as often as dirt is seen collecting in and around the air vents. Wear approved eye protection and approved dust mask when performing this procedure.



**WARNING:** Never use solvents or other harsh chemicals for cleaning the non-metallic parts of the tool. These chemicals may weaken the materials used in these parts. Use a cloth dampened only with water and mild soap. Never let any liquid get inside the tool; never immerse any part of the tool into a liquid.

### CHARGER CLEANING INSTRUCTIONS



**WARNING:** Shock hazard. Disconnect the charger from the AC outlet before cleaning. Dirt and grease may be removed from the exterior of the charger using a cloth or soft non-metallic brush. Do not use water or any cleaning solutions.

## Optional Accessories



**WARNING:** Since accessories, other than those offered by DEWALT, have not been tested with this product, use of such accessories with this tool could be hazardous. To reduce the risk of injury, only DEWALT recommended accessories should be used with this product.

Consult your dealer for further information on the appropriate accessories.

## Protecting the Environment



Separate collection. This product must not be disposed of with normal household waste.

Should you find one day that your DEWALT product needs replacement, or if it is of no further use to you, do not dispose of it with household waste. Make this product available for separate collection.



Separate collection of used products and packaging allows materials to be recycled and used again. Re-use of recycled materials helps prevent environmental pollution and reduces the demand for raw materials.

Local regulations may provide for separate collection of electrical products from the household, at municipal waste sites or by the retailer when you purchase a new product.

DEWALT provides a facility for the collection and recycling of DEWALT products once they have reached the end of their working life. To take advantage of this service please return your product to any authorised repair agent who will collect them on our behalf.

You can check the location of your nearest authorised repair agent by contacting your local DEWALT office at the address indicated in this manual. Alternatively, a list of authorised DEWALT repair agents and full details of our after-sales service and contacts are available on the Internet at: [www.2helpU.com](http://www.2helpU.com).



Li-ION

## Battery Pack

The long life battery pack must be recharged when it fails to produce sufficient power on jobs which were easily done before. At the end of its technical life, discard it with due care for our environment:

- Run the battery pack down completely, then remove it from the tool.
- Li-Ion cells are recyclable. Take them to your dealer or a local recycling station. The collected battery packs will be recycled or disposed of properly.

## GUARANTEE

DEWALT is confident of the quality of its products and offers an outstanding guarantee for professional users of the product. This guarantee statement is in addition to and in no way prejudices your contractual rights as a professional user or your statutory rights as a private non-professional user. The guarantee is valid within the territories of the Member States of the European Union and the European Free Trade Area.

### • 30 DAY NO RISK SATISFACTION GUARANTEE •

If you are not completely satisfied with the performance of your DEWALT tool, simply return it within 30 days, complete with all original components, as purchased, to the point of purchase, for a full refund or exchange. The product must have been subject to fair wear and tear and proof of purchase must be produced.

### • ONE YEAR FREE SERVICE CONTRACT •

If you need maintenance or service for your DEWALT tool, in the 12 months following purchase, you are entitled to one service free of charge. It will be undertaken free of charge at an authorised DEWALT repair agent. Proof of purchase must be produced. Includes labour. Excludes accessories and spare parts unless failed under warranty.

### • ONE YEAR FULL WARRANTY •

If your DEWALT product becomes defective due to faulty materials or workmanship within 12 months from the date of purchase, DEWALT guarantees to replace all defective parts free of charge or – at our discretion – replace the unit free of charge provided that:

- The product has not been misused;
- The product has been subject to fair wear and tear;
- Repairs have not been attempted by unauthorised persons;
- Proof of purchase is produced;
- The product is returned complete with all original components.

If you wish to make a claim, contact your seller or check the location of your nearest authorised DEWALT repair agent in the DEWALT catalogue or contact your DEWALT office at the address indicated in this manual. A list of authorised DEWALT repair agents and full details of our after-sales service is available on the Internet at: [www.2helpU.com](http://www.2helpU.com).



# TALADRADORA DE PERCUSIÓN/ATORNILLADORA SIN CABLE DC901

## ¡Enhorabuena!

Ha elegido una herramienta DEWALT. Años de experiencia, innovación y un exhaustivo desarrollo de productos hacen que DEWALT sea una de las empresas más fiables para los usuarios de herramientas eléctricas profesionales.

## Características técnicas

		DC901
Voltaje	V <sub>DC</sub>	36
Tipo		2
Potencia de salida (max)	W	750
Velocidad en vacío		
1ª velocidad	min <sup>-1</sup>	0 - 400
2ª velocidad	min <sup>-1</sup>	0 - 1.200
3ª velocidad	min <sup>-1</sup>	0 - 1.600
Impacto		
1ª velocidad	min <sup>-1</sup>	0 - 6.800
2ª velocidad	min <sup>-1</sup>	0 - 20.400
3ª velocidad	min <sup>-1</sup>	0 - 27.200
Par de torsión máximo	Nm	42
Capacidad del portabrocas	mm	13
Capacidad de perforación en acero/madera/hormigón	mm	65/13/16
Peso (sin batería)	kg	2,0
L <sub>PA</sub> (presión acústica)	dB(A)	96
K <sub>PA</sub> (incertidumbre de la presión acústica)	dB(A)	3,0
L <sub>WA</sub> (potencia acústica)	dB(A)	107
K <sub>WA</sub> (incertidumbre de la potencia acústica)	dB(A)	3,0

Valores de vibración totales (cantidad vectorial triaxial) determinados según la norma EN60745:

Valor de emisión de vibración a <sub>h</sub> Perforación en cemento		
a <sub>h,1D</sub> =	m/s <sup>2</sup>	13,7
Incertidumbre K =	m/s <sup>2</sup>	5,5
Valor de emisión de vibración a <sub>h</sub> Perforación en metal		
a <sub>h,D</sub> =	m/s <sup>2</sup>	≤ 2,5
Incertidumbre K =	m/s <sup>2</sup>	1,5

Valor de la emisión de vibración a<sub>h</sub>

Atornillado

a <sub>h,1D</sub> =	m/s <sup>2</sup>	< 2,5
Incertidumbre K =	m/s <sup>2</sup>	1,5

El valor de emisión de vibraciones declarado se ha medido de acuerdo con un método de prueba estándar; esta medición se puede utilizar para comparar una herramienta con otra.

El valor de emisión de vibraciones declarado también se puede emplear en una evaluación de exposición preliminar.



**ADVERTENCIA:** el valor de emisión de vibraciones durante el uso actual de la herramienta eléctrica puede diferir del valor declarado dependiendo de la forma en la que se utilice la misma. Esto puede provocar una infravaloración significativa de la exposición cuando la herramienta se utiliza de forma regular de una determinada manera.

Una estimación del nivel de exposición a la vibración que experimenta durante un período de trabajo determinado también debería tener en cuenta los espacios de tiempo en que la herramienta esté desconectada o no esté siendo utilizada, además del tiempo de activación.

Esto significaría una disminución en el nivel de exposición sobre el periodo de trabajo total.

Batería	DE9360	DCB360	DCB361
Voltaje	V <sub>DC</sub> 36	36	36
Capacidad	Ah 2,0	4,0	2,0
Peso	kg 0,9	1,3	0,9

Cargador	DE9000
Tensión de la red	V <sub>AC</sub> 230
Tiempo de carga (próx.) min	90 (4,0 Ah) 45 (2,0 Ah)
Peso	kg 0,9

Fusibles	
Herramientas 230 V:	10 A

## Definiciones: Pautas de seguridad

Las definiciones que figuran a continuación describen el grado de intensidad correspondiente a cada término de alarma. Lea el manual y preste atención a estos símbolos.



**PELIGRO:** Indica una situación peligrosa inminente que, de no evitarse, ocasionará la muerte o una lesión grave.



**ADVERTENCIA:** Indica una situación potencialmente peligrosa que, de no evitarse, podría ocasionar la muerte o una lesión grave.



**ATENCIÓN:** Indica una situación potencialmente peligrosa que, de no evitarse, puede ocasionar una lesión de poca o moderada gravedad.

**AVISO:** Indica una práctica no relacionada con las lesiones personales que, de no evitarse, puede ocasionar daños materiales.



Indica riesgo de descarga eléctrica.



Indica riesgo de incendio.

## Declaración de conformidad CE

DIRECTRIZ DE LA MAQUINARIA



DC901

DEWALT declara que los productos descritos bajo **Datos técnicos** son conformes a las normas: 2006/42/CE, EN 60745-1, EN 60745-2-1, EN 60745-2-2.

Estos productos son conformes también a la Directriz 2004/108/CE y 2011/65/UE. Si desea más información, póngase en contacto con DEWALT en la dirección indicada a continuación o bien consulte la parte posterior de este manual.

El que suscribe es responsable de la compilación del archivo técnico y realiza esta declaración en representación de DEWALT.

*H. Grossmann*

Horst Grossmann  
Vicepresidente de Ingeniería  
DEWALT, Richard-Klinger-Straße 11,  
D-65510, Idstein, Alemania  
27.08.2010



**ADVERTENCIA:** Para reducir el riesgo de lesiones, lea el manual de instrucciones.

## Advertencias de seguridad generales para herramientas eléctricas



**¡ADVERTENCIA!** Lea todas las advertencias de seguridad y todas las instrucciones. El incumplimiento de las advertencias e instrucciones podría provocar una descarga eléctrica, un incendio y/o lesiones graves.

### CONSERVE TODAS LAS ADVERTENCIAS E INSTRUCCIONES PARA FUTURAS CONSULTAS

El término "herramienta eléctrica" que aparece en las advertencias se refiere a la herramienta eléctrica que funciona a través de la red eléctrica (con cable) o a la herramienta eléctrica que funciona con batería (sin cable).

#### 1) SEGURIDAD EN EL ÁREA DE TRABAJO

- Mantenga el área de trabajo limpia y bien iluminada. Las áreas en desorden u oscuras pueden provocar accidentes.
- No utilice herramientas eléctricas en atmósferas explosivas, como ambientes donde haya polvo, gases o líquidos inflamables. Las herramientas eléctricas originan chispas que pueden inflamar el polvo o los gases.
- Mantenga alejados a los niños y a las personas que estén cerca mientras utiliza una herramienta eléctrica. Las distracciones pueden ocasionar que pierda el control.

#### 2) SEGURIDAD ELÉCTRICA

- Los enchufes de las herramientas eléctricas deben corresponderse con la toma de corriente. No modifique nunca el enchufe de ninguna forma. No utilice ningún enchufe adaptador con herramientas eléctricas conectadas a tierra. Los enchufes no modificados y las tomas de corriente correspondientes reducirán el riesgo de descarga eléctrica.
- Evite el contacto del cuerpo con superficies conectadas a tierra como tuberías, radiadores, cocinas económicas

**y frigoríficos.** Existe un mayor riesgo de descarga eléctrica si tiene el cuerpo conectado a tierra.

- c) **No exponga las herramientas eléctricas a la lluvia ni a condiciones húmedas.** Si entra agua a una herramienta eléctrica aumentará el riesgo de descarga eléctrica.
- d) **No someta el cable de alimentación a presión innecesaria. No use nunca el cable para transportar, tirar de la herramienta eléctrica o desenchufarla.** Mantenga el cable alejado del calor, aceite, bordes afilados y piezas en movimiento. Los cables dañados o enredados aumentan el riesgo de descarga eléctrica.
- e) **Cuando esté utilizando una herramienta eléctrica al aire libre, use un cable alargador adecuado para uso en exteriores.** La utilización de un cable adecuado para el uso en exteriores reduce el riesgo de descarga eléctrica.
- f) **Si no puede evitar utilizar una herramienta eléctrica en un lugar húmedo, use un suministro protegido con un dispositivo de corriente residual.** El uso de un dispositivo de corriente residual reduce el riesgo de descarga eléctrica.

### 3) SEGURIDAD PERSONAL

- a) **Manténgase alerta, esté atento a lo que hace y use el sentido común cuando utilice una herramienta eléctrica. No maneje una herramienta eléctrica cuando esté cansado o bajo los efectos de drogas, medicamentos o alcohol.** Un momento de falta de atención cuando se manejan las herramientas eléctricas puede ocasionar lesiones personales graves.
- b) **Use un equipo protector personal. Utilice siempre protección ocular.** El uso del equipo protector como mascarillas antipolvo, calzado antideslizante, casco o protección auditiva para condiciones apropiadas reducirá las lesiones personales.
- c) **Evite la puesta en funcionamiento involuntaria. Asegúrese de que el interruptor esté en posición de apagado antes de conectar con la fuente de alimentación y/o la batería, de levantar o transportar la herramienta.** El transportar herramientas eléctricas con el dedo puesto en el interruptor o herramientas eléctricas activadoras que tengan el interruptor encendido puede provocar accidentes.
- d) **Saque toda llave de ajuste o llave inglesa antes de encender la herramienta eléctrica.** Una llave inglesa u otra llave que se deje puesta en una pieza en movimiento de la herramienta eléctrica pueden ocasionar lesiones personales.
- e) **No intente extender las manos demasiado. Mantenga un apoyo firme sobre el suelo y conserve el equilibrio en todo momento.** Esto permite un mejor control de la herramienta eléctrica en situaciones inesperadas.
- f) **Vístase debidamente. No se ponga ropa suelta o joyas. Mantenga el pelo, la ropa y los guantes alejados de las piezas móviles.** La ropa suelta, las joyas y el pelo largo pueden quedar atrapados en las piezas en movimiento.
- g) **Si se suministran dispositivos para la conexión del equipo de extracción y recogida de polvo, asegúrese de que estén conectados y de que se usen adecuadamente.** El uso de equipo de recogida de polvo puede reducir los riesgos relacionados con el polvo.

### 4) USO Y CUIDADO DE LAS HERRAMIENTAS ELÉCTRICAS

- a) **No fuerce la herramienta eléctrica. Use la herramienta eléctrica correcta para su trabajo.** La herramienta eléctrica correcta funcionará mejor y con mayor seguridad si se utiliza de acuerdo con sus características técnicas.
- b) **No utilice la herramienta eléctrica si no puede encenderse y apagarse con el interruptor.** Toda herramienta eléctrica que no pueda controlarse con el interruptor es peligrosa y debe ser reparada.
- c) **Desconecte el enchufe de la fuente de alimentación y/o la batería de la herramienta eléctrica antes de realizar ajustes, cambiar accesorios o guardar las herramientas eléctricas.** Dichas medidas de seguridad preventivas reducen el riesgo de poner en marcha la herramienta eléctrica accidentalmente.
- d) **Guarde las herramientas eléctricas que no esté utilizando fuera del alcance de los niños y no permita que utilicen la herramienta eléctrica las personas que no estén familiarizadas con ella o con estas instrucciones.** Las herramientas eléctricas son peligrosas en manos de personas no capacitadas.
- e) **Ocúpese del mantenimiento de las herramientas eléctricas. Compruebe si hay desalineación o bloqueo de las piezas en movimiento, rotura de piezas y**

*otras condiciones que puedan afectar el funcionamiento de la herramienta eléctrica. Si la herramienta eléctrica está dañada, llévela para que sea reparada antes de utilizarla. Se ocasionan muchos accidentes por el mal mantenimiento de las herramientas eléctricas.*

- f) **Mantenga las herramientas para cortar afiladas y limpias.** Hay menos probabilidad de que las herramientas para cortar con bordes afilados se bloqueen y son más fáciles de controlar.
- g) **Use la herramienta eléctrica, los accesorios y las brocas de la herramienta etc., conforme a estas instrucciones teniendo en cuenta las condiciones de trabajo y el trabajo que vaya a realizarse.** El uso de la herramienta eléctrica para operaciones que no sean las previstas puede ocasionar una situación peligrosa.

#### 5) USO Y CUIDADO DE LAS HERRAMIENTAS QUE FUNCIONAN CON BATERÍA

- a) **Recárguelas sólo con el cargador especificado por el fabricante.** Un cargador que sea adecuado para un tipo de batería puede ocasionar un riesgo de incendio si se utiliza con otra batería.
- b) **Use herramientas eléctricas sólo con las baterías designadas específicamente.** El uso de cualquier otro tipo de batería puede crear un riesgo de lesión o de incendio.
- c) **Cuando no se esté utilizando la batería, manténgala alejada de otros objetos de metal, como los clips, monedas, llaves, clavos, tornillos u otros objetos pequeños de metal que pueden hacer una conexión de un terminal a otro.** El provocar un cortacircuito en los terminales de la batería puede causar quemaduras o un incendio.
- d) **En condiciones de abuso, el líquido puede salirse de la batería, evite el contacto. Si se produce un contacto de forma accidental, enjuague con agua. Si el líquido entra en contacto con los ojos, busque atención médica.** El líquido que sale de la batería puede causar irritación o quemaduras.

#### 6) SERVICIO

- a) **Lleve su herramienta eléctrica para que sea reparada por una persona cualificada para realizar las reparaciones que use sólo piezas de recambio idénticas.** Así se asegurará que se mantenga la seguridad de la herramienta eléctrica.

## NORMAS ESPECÍFICAS DE SEGURIDAD ADICIONALES

### Advertencias de seguridad del Taladro/atornillador/taladro percutor

- **Utilice protectores auditivos con los taladros de impacto.** La exposición al ruido puede provocar sordera.
- **Cuando la herramienta de corte pueda entrar en contacto con cables ocultos o su propio cable, sujete la herramienta eléctrica por las superficies de agarre aisladas.** Si un accesorio de corte entra en contacto con un cable con corriente eléctrica, puede provocar que las partes metálicas expuestas de la herramienta tengan corriente y que el operador reciba una descarga eléctrica.
- **Use los mangos auxiliares que se suministran con la herramienta.** La pérdida de control puede provocar lesiones personales.
- **Utilice unas abrazaderas o cualquier otro medio que le resulte práctico para fijar y sujetar la pieza en la que vaya a trabajar a una superficie estable.** Si sujeta la pieza con la mano o contra el cuerpo no tendrá estabilidad y podría perder el control.
- **Utilice protectores para los oídos cuando martillee durante largos períodos de tiempo.** Una exposición prolongada a ruidos de gran intensidad puede causar pérdida de audición. Los altos niveles de sonido generados por el martilleo/taladrado podrían provocar pérdida temporal de la audición o graves daños en el tímpano.
- **Utilice gafas de seguridad u otra protección ocular.** Las operaciones de martilleo o taladrado provocan que salten virutas. Las partículas que saltan pueden provocar daños oculares permanentes.
- **Las herramientas y las piezas del percutor se calientan durante su funcionamiento.** Utilice guantes cuando las toque.

### Riesgos residuales

A continuación se citan los riesgos inherentes al uso de los taladros:

- Lesiones ocasionadas por tocar las piezas en movimiento o las piezas calientes de la herramienta.

A pesar del cumplimiento de las normas de seguridad correspondientes y del uso de dispositivos de seguridad, existen determinados riesgos residuales

que no pueden evitarse. Los riesgos son los siguientes:

- *Deterioro auditivo.*
- *Riesgo de pillarse los dedos al cambiar los accesorios.*
- *Los riesgos para la salud causados al respirar el polvo producido al trabajar con madera.*
- *Riesgo de lesión personal debido a partículas volantes.*
- *Riesgo de lesión personal debido al uso prolongado.*

### Marcas sobre la herramienta

En la herramienta se muestran los siguientes pictogramas:



Antes de usarse, lea el manual de instrucciones.



Póngase protección para el oído.



Póngase protección para los ojos.

### POSICIÓN DEL CÓDIGO DE FECHA

El código de fecha (14) que contiene también el año de fabricación, viene impreso en la superficie de la caja protectora que forma la junta de montaje entre la herramienta y la batería.

Ejemplo:

2013 XX XX

Año de fabricación

### Instrucciones de seguridad importantes para todos los cargadores de batería

**GUARDE ESTAS INSTRUCCIONES:** Este manual contiene instrucciones importantes de seguridad y funcionamiento para el cargador de baterías DE9000.

- *Antes de utilizar el cargador, lea todas las instrucciones y las indicaciones preventivas en el cargador, en la batería y en el producto que utiliza la batería.*



**PELIGRO:** Riesgo de electrocución. Los terminales de carga tienen 230 voltios. No realice pruebas con objetos conductores. Puede haber riesgo de descarga eléctrica o electrocución.



**ADVERTENCIA:** Riesgo de descarga eléctrica. No permita que ningún líquido entre en el cargador. Podría provocar descargas eléctricas.



**ATENCIÓN:** Riesgo de quemadura. Para minimizar el riesgo de lesiones, cargue sólo baterías recargables DEWALT. Otros tipos de baterías pueden estallar y provocar daños personales y materiales.



**ATENCIÓN:** En determinadas circunstancias, con el cargador enchufado en la fuente de alimentación, algunos materiales extraños pueden provocar un cortocircuito en los contactos de carga expuestos dentro del cargador. Deben mantenerse fuera de las cavidades del cargador objetos extraños de naturaleza conductora como esponjas de acero, láminas de aluminio o cualquier acumulación de partículas metálicas, entre otros. Cuando no haya una batería en la cavidad, desenchufe siempre el cargador de la fuente de alimentación. Desenchufe el cargador antes de limpiarlo.

- **NO intente cargar la batería con un cargador distinto de los indicados en este manual.** El cargador y la batería están diseñados específicamente para funcionar juntos.
- **Estos cargadores no están diseñados para usos distintos de la carga de baterías recargables DEWALT.** Cualquier otro uso que se les dé puede provocar riesgo de incendio, descarga eléctrica o electrocución.
- **No exponga el cargador a la lluvia ni a la nieve.**
- **Tire del enchufe en lugar del cable al desconectar el cargador.** De esta manera, disminuirá el riesgo de dañar el enchufe y el cable.
- **Asegúrese de que el cable esté situado de modo que no lo pise nadie, ni se tropiece con él, y que no esté sujeto a daños o tensiones.**
- **No use un alargador a menos que sea absolutamente necesario.** El uso de un alargador incorrecto puede provocar riesgo de incendio, descarga eléctrica o electrocución.
- **No coloque objetos en la parte superior del cargador ni coloque el cargador en una superficie blanda que pueda bloquear las ranuras de ventilación y provocar un calor interno excesivo.** Coloque el cargador lejos de cualquier fuente de calor. El cargador se ventila

a través de las ranuras en la parte superior e inferior de la cubierta.

- **No utilice el cargador con un cable o enchufe dañado:** reemplácelos de inmediato.
- **No utilice el cargador si ha recibido un golpe fuerte, se ha caído, o presenta algún daño.** Llévelo a un centro de servicio autorizado.
- **No desmonte el cargador, cuando deba realizar un mantenimiento o reparaciones, llévelo a un centro de servicio técnico autorizado.** Si se montase mal el aparato, existe el riesgo de que se produzca una descarga eléctrica, electrocución o incendio.
- **Antes de limpiarlo, desconecte el cargador de la toma de corriente. Con ello minimizará el riesgo de descarga eléctrica.** Quitar la batería no reduce este riesgo.
- **NUNCA intente conectar dos cargadores juntos.**
- **El cargador está diseñado para funcionar con corriente eléctrica doméstica estándar de 230 V. No intente utilizarlo con otro voltaje.** Esto no se aplica al cargador vehicular.

**GUARDE ESTAS INSTRUCCIONES**

**Cargadores**

El cargador DE9000 acepta baterías Li-Ion de 36 V.

Estos cargadores no necesitan ajuste y están diseñados para que su funcionamiento sea lo más fácil posible.

**Procedimiento de carga (fig. B)**



**PELIGRO:** Riesgo de electrocución. Los terminales de carga tienen 230 voltios. No realice pruebas con objetos conductores. Peligro de descarga eléctrica o electrocución.

1. Enchufe el cargador (12) en una toma de corriente apropiada antes de introducir la batería.
2. Introduzca la batería en el cargador. El cargador está equipado con un indicador de cantidad de carburante con tres luces (13) que estarán intermitentes de acuerdo con el estado de carga de la batería.
3. La terminación de la carga está indicada por las tres luces rojas que permanecen ENCENDIDAS continuamente. La batería está totalmente cargada y podrá utilizarse en este momento o dejarse en el cargador.

**NOTA:** Para garantizar el máximo rendimiento y la máxima duración de sus pilas de litio-ión, cargue el paquete de pilas al completo antes de utilizarlo por primera vez.

**Proceso de carga (fig. B)**

Consulte la tabla siguiente con referencia al estado de carga de la batería.

Estado de la carga	
1 luz intermitente	< 33%
1 luz intermitente , 1 luz encendida	33–66%
1 luz intermitente , 2 luces encendidas	66–99%
3 luces encendidas	100%

**Regeneración automática**

El modo de regeneración automática equilibrará o igualará las pilas individuales de la batería a su capacidad máxima. Las baterías deben regenerarse semanalmente o cuando no suministren la misma cantidad de potencia.

Para regenerar su batería, colóquela en el cargador, como de costumbre. Déjela en el cargador durante 10 horas como mínimo.

**Retraso por batería caliente/fría**

Cuando el cargador detecta que una batería está demasiado caliente o demasiado fría, inicia automáticamente un Retraso por batería caliente/fría y suspende la carga hasta que la batería alcanza la temperatura adecuada. En ese momento, el cargador inicia automáticamente el modo de carga de la batería. Esta función garantiza la máxima duración de la batería.

**SÓLO BATERÍAS DE LI-ION**

Las baterías de Li-Ion están diseñadas con un Sistema de protección electrónico que protegerá la batería contra la sobrecarga, el sobrecalentamiento o la descarga completa.

La herramienta se apagará automáticamente si el Sistema de protección electrónico se activa. Si esto ocurre, coloque la batería de Li-Ion en el cargador hasta que esté totalmente cargada.

**Instrucciones de seguridad importantes para todas las baterías**

Cuando solicite paquetes de baterías de repuesto, deberá indicar siempre el número de catálogo, el voltaje y los amperios-hora.

La batería incluida en la caja no está completamente cargada. Antes de utilizar la batería y el cargador, lea las instrucciones de seguridad a continuación. Luego siga los procedimientos de carga descritos.

**LEA TODAS LAS INSTRUCCIONES**

- **No cargue ni use la batería en atmósferas explosivas, como ambientes donde haya**

**polvo, gases o líquidos inflamables.** Poner o sacar la batería del cargador puede inflamar el polvo o los gases.

- Cargue las baterías sólo con cargadores DEWALT.
- **NO** las salpique ni las sumerja en agua u otros líquidos.
- **No guarde ni utilice la herramienta y la batería en lugares en los que la temperatura pueda alcanzar o superar los 40 °C (como cobertizos al aire libre o construcciones de metal en verano).**



**PELIGRO:** No intente nunca abrir la batería por ningún motivo. Si la caja de la batería está agrietada o dañada, no la introduzca en el cargador. No aplaste, deje caer ni dañe la batería. No utilice una batería o un cargador que hayan recibido un golpe fuerte, se hayan caído, pisado o dañado de alguna forma (por ejemplo, perforado con un clavo, golpeado con un martillo, pisado). Puede haber riesgo de descarga eléctrica o electrocución. Las baterías dañadas deben devolverse al centro de servicio para su reciclado.



**ATENCIÓN:** Cuando no se utilice, coloque la herramienta de costado en una superficie estable en la que no provoque tropezones o caídas. Algunas herramientas con baterías grandes permanecerán de forma vertical sobre la batería, pero pueden derribarse fácilmente.

#### INSTRUCCIONES DE SEGURIDAD ESPECÍFICAS PARA BATERÍAS DE IONES DE LITIO (Li-Ion)

- **No incinere la batería aunque tenga daños importantes o esté completamente desgastada.** La batería puede explotar en un fuego. Se generan gases y materiales tóxicos cuando se queman baterías de iones de litio.
- **Si el contenido de la batería entra en contacto con la piel, lávese inmediatamente con jabón suave y agua.** Si el líquido de la batería entra en contacto con los ojos, enjuague con agua los ojos abiertos durante 15 minutos o hasta que cese la irritación. Si se necesita atención médica, el electrolito de la batería está compuesto de una mezcla de carbonatos orgánicos líquidos y sales de litio.
- **El contenido de las pilas de la batería abiertas puede causar irritación respiratoria.** Proporcione aire fresco. Si los síntomas persisten, obtenga atención médica.



**ADVERTENCIA:** Riesgo de quemadura. El líquido de la batería puede ser inflamable si se expone a chispas o llamas.

## Transporte

Las baterías de DEWALT cumplen todas las normas de transporte aplicables según lo dispuesto en los estándares industriales y legales, entre ellas, las Recomendaciones relativas al transporte de mercancías peligrosas de la ONU; los Reglamentos de Mercancías Peligrosas de la Asociación Internacional de Transporte Aéreo (IATA), el Código Marítimo Internacional de Mercancías Peligrosas (IMDG) y el Acuerdo Europeo sobre Transporte Internacional de Mercancías Peligrosas por Carretera (ADR). Las celdas y las baterías de iones de litio han sido comprobadas de acuerdo a lo establecido en la sección 38.3 del Manual de pruebas y criterios de las Recomendaciones relativas al transporte de mercancías peligrosas de la ONU.

En muchos casos, el transporte de paquetes de baterías DEWALT está exento de la clasificación de completamente regulado como material peligroso de clase 9. En general, los dos únicos casos en que se requiere el transporte de clase 9 son:

1. Transporte aéreo de más de dos paquetes de baterías de iones de litio DEWALT cuando el embalaje contiene solo paquetes de baterías (no herramientas).
2. Cualquier transporte que contenga baterías de iones de litio con calificación energética superior a 100 vatios por hora (Wh). Todas las baterías de iones de litio tienen indicada la calificación de vatios por hora en el paquete.

Independientemente de si el transporte se considera exento o completamente regulado, el expedidor será responsable de consultar las normas recientes sobre los requisitos de embalaje, etiquetado o marcado y documentación.

El transporte de baterías podría ser causa de incendios si los terminales de la batería entran accidentalmente en contacto con materiales conductores. Cuando transporte baterías, compruebe que los terminales de las mismas estén protegidos y bien aislados de los materiales que pudieran entrar en contacto con ellos y causar un cortocircuito.

La información expuesta en esta sección del manual se proporciona de buena fe y se considera exacta en el momento de creación del documento. No obstante, no se ofrece ninguna garantía, ni implícita ni explícita. Es responsabilidad del comprador comprobar que todas sus actividades se ajusten a las normas de aplicación.



## Batería

### TIPO DE BATERÍA

El DC901 funciona con baterías Li-Ion de 36 voltios.

### Recommandations de stockage

1. Le lieu idéal de rangement est un lieu frais et sec, à l'abri de toute lumière solaire directe et de tout excès de température. Pour des performances et une durée de vie optimales, entreposer les batteries à température ambiante après utilisation.

**REMARQUE :** les batteries Li-Ion doivent être pleinement chargées avant d'être entreposées.

2. Si va a realizar un almacenamiento duradero, se aconseja que guarde un paquete de pilas completamente cargado en un lugar frío y seco para obtener los máximos resultados del cargador.

### Etiquetas del cargador y la batería

Además de las ilustraciones contenidas en este manual, las etiquetas del cargador y la batería muestran los siguientes pictogramas:



Antes de usar, leer el manual de instrucciones.



No lo exponga al agua.



No realice pruebas con objetos conductores.



No cargue paquetes de baterías deteriorados.



No utilice cargadores deteriorados.



Cargue solo a una temperatura comprendida entre 4 °C y 40 °C.



Sustituya inmediatamente los cables defectuosos.



Problemas en el cargador.



Problemas en la batería.



Elimine las baterías con el debido respeto al medio ambiente.



No incinere el paquete de baterías.



Utilice únicamente cargadores especializados DEWALT.



Consultar los **Datos técnicos** para informarse del tiempo de carga.

### Contenido del embalaje

El embalaje contiene:

- 1 taladradora de percusión/atornilladora sin cable
- 1 Empuñadura lateral
- 1 Batería (D1, M1)
- 2 Baterías (D2, M2)
- 1 Cargador
- 1 Caja de transporte
- 1 Manual de instrucciones
- 1 Dibujo despiezado

**NOTA:** Las baterías y los cargadores no van incluidos en los modelos N.

- Compruebe si la herramienta, piezas o accesorios han sufrido algún desperfecto durante el transporte.
- Tómese el tiempo necesario para leer detenidamente y comprender este manual antes de utilizar la herramienta.

### Descripción (fig. A, B)



**ADVERTENCIA:** Jamás altere la herramienta eléctrica ni ninguna de sus piezas. Podrían producirse lesiones personales o daños.

- 1 Interruptor de velocidad variable
- 2 Guía de deslizamiento adelante/atrás
- 3 Portabrocas sin llave
- 4 Abrazadera de ajuste de par motor
- 5 Selector de modo
- 6 Selector de tres marchas
- 7 Portabrocas
- 8 Mango
- 9 Empuñadura lateral
- 10 Batería
- 11 Botón de liberación (fig. B)



- 12 Cargador (fig. B)
- 13 Indicadores de carga (rojo) (fig. B)

**USO PREVISTO**

La taladradora de percusión/atornilladora ha sido diseñada para aplicaciones profesionales de atornillado, taladrado y taladrado de percusión.

**NO** debe usarse en condiciones húmedas ni en presencia de líquidos o gases inflamables.

Esta taladradora de percusión/atornilladora es una herramienta eléctrica profesional.

**NO** permita que los niños toquen la herramienta. El uso de esta herramienta por parte de operadores inexpertos requiere supervisión.

- Este producto no ha sido diseñado para ser utilizado por personas (incluyendo los niños) que posean discapacidades físicas, sensoriales o mentales, o que carezcan de la experiencia, conocimiento o destrezas necesarias a menos que estén supervisadas por una persona que se haga responsable de su seguridad. No deberá dejar nunca que los niños jueguen solos con este producto.

**Seguridad eléctrica**

El motor eléctrico está diseñado para un solo voltaje. Compruebe siempre que el voltaje de la batería coincida con el voltaje que figura en la placa de especificaciones. Asegúrese también de que el voltaje del cargador coincida con el de la red eléctrica.



Su cargador DEWALT tiene doble aislamiento conforme a la norma EN 60335, por lo que no se requiere conexión a tierra.

Si el cable de suministro está dañado, debe reemplazarse por un cable especialmente preparado disponible a través de la organización de servicios de DEWALT.

**Uso de un alargador**

No debe utilizarse un alargador a menos que sea absolutamente necesario. Use un alargador adecuado a la potencia del cargador (consulte los **Datos técnicos**). El tamaño mínimo del conductor es 1 mm<sup>2</sup>; la longitud máxima es 30 m.

Si utiliza un carrete de cable, desenrolle siempre el cable completamente.

**MONTAJE Y AJUSTES**



**ADVERTENCIA:** Antes de realizar el montaje y los ajustes, extraiga siempre la batería.



**ADVERTENCIA:** Apague siempre la herramienta antes de insertar o retirar la batería.



**ADVERTENCIA:** Usar sólo baterías y cargadores de DEWALT.

**Instalación y extracción de la batería (fig. A, B)**

- Para instalar la batería (10), alinéela con el receptáculo de la herramienta. Introduzca la batería en el receptáculo y empuje hasta que encaje en su posición.
- Para extraer la batería, empuje el botón de liberación (11) mientras que al mismo tiempo tira de la batería para sacarla del receptáculo.

**PAQUETES DE PILAS CON INDICADOR DE CARGA (FIG. B)**

Algunos paquetes de pilas de DEWALT incluyen un indicador de carga que consiste en tres luces LED que indican el nivel de carga restante en el paquete de pilas.

Para activar el indicador de carga, pulse y mantenga pulsado el botón del indicador de carga (15).

Un grupo de tres luces LED verdes se iluminará, indicando el nivel que queda de carga. Cuando el nivel de carga de la pila esté por debajo del límite necesario para su uso, el indicador de carga no se iluminará y deberá recargar la pila.

**NOTA:** El indicador de carga tan sólo constituye una indicación de la carga que queda en el paquete de pilas. No indica ninguna funcionalidad de la herramienta y podrá registrar variaciones en función de los componentes del producto, de la temperatura y de la aplicación del usuario final.

**Collar de control de modo (fig. D)**

El taladro está equipado con un collar aparte de control de modo (Fig. D, 5) para cambiar entre modo de taladrado, atornillado y taladrado de percusión.

**ATORNILLADO (FIG. D3)**

1. Seleccione el rango de velocidad/par de apriete que desee utilizando la palanca de tres velocidades (6) de la parte superior de la herramienta para hacer coincidir el par y la velocidad con la operación prevista. Para establecer el par de apriete adecuado en el collar del mandril, al principio ajuste el collar del mandril con el mínimo ajuste para asegurarse de que el sujetador se ajuste a las especificaciones.

**NOTA: APLIQUE EL PAR INFERIOR DE AJUSTE NECESARIO PARA APRETAR EL**

**SUJETADOR A LA PROFUNDIDAD QUE DESEE. CUANTO MENOR SEA EL NÚMERO, MENOR SERÁ EL PAR DE SALIDA.**

2. Gire el collar de control de modo (5) para que el símbolo del tornillo quede alineado con la flecha.
3. Ajuste el collar de ajuste de par (4) en el número de ajuste adecuado para el par que desee.

**NOTA:** El collar de ajuste de par puede ajustarse en cualquier número y puede cambiarse los modos entre atornillado y taladrado usando el collar de control de modo.

**TALADRADO (FIG. D1)**



**CUIDADADO:** Cuando el collar de modo está en modo taladrado/taladrado de percusión, el taladro no se desembraga, independientemente de la posición que tenga el collar de ajuste de par (4).

Gire el collar de control de modo (5) para que el símbolo del taladro quede alineado con la flecha.

**NOTA:** El collar de ajuste de apriete (4) puede ajustarse en cualquier número.

**TALADRADO DE PERCUSIÓN (FIG. D2)**

Gire el collar de control de modo (5) para que el símbolo del martillo quede alineado con la flecha.

**Collar de ajuste de par (fig. D)**

Su herramienta tiene un mecanismo destornillador de par ajustable para accionar y extraer sujeciones de una gran variedad de tamaños y formas y un mecanismo de martillo para taladrado de mampostería. Alrededor del collar de ajuste de par (4) hay unos números. Estos números se utilizan para fijar el mandril de forma que ofrezca una serie de pares. Cuanto mayor sea el número del collar, mayor será el par de apriete y mayor será la sujeción que podrá dirigirse. Para seleccionar cualquiera de los números, gírelo hasta que el número deseado se alinee con la flecha.



**ADVERTENCIA:** No seleccione el modo de funcionamiento cuando la herramienta esté funcionando.

**Guía de deslizamiento de avance/retroceso (fig. E)**

- Para seleccionar el sentido de giro hacia la derecha o hacia la izquierda, utilice el botón deslizante de avance/retroceso (2) tal como se indica (observe las flechas en la herramienta).



**ADVERTENCIA:** Espere siempre hasta que el motor esté completamente parado antes de cambiar el sentido de rotación.

**Selector de tres velocidades (fig. F)**

Su herramienta tiene un selector de tres velocidades (6) incorporado para variar la relación entre velocidad y par de torsión.

- 1 velocidad baja/par elevado
- 2 velocidad intermedia/par intermedio
- 3 velocidad alta/par bajo

Para las velocidades, ver los datos técnicos.

- ¡Evite de cambiar de velocidad cuando el taladro está funcionando!

**Portabrocas De Un Solo Eje Sin Llave (Fig. C)**



**ADVERTENCIA:** No intente apretar las brocas de taladro (ni ningún otro accesorio) agarrando la parte delantera del portabrocas y encendiendo la herramienta. Puede producirse daño al portabrocas y lesiones personales. Cuando cambie accesorios, siempre apague el interruptor de puesta en marcha, desconecte la herramienta de la fuente de suministro eléctrico.



**ADVERTENCIA:** Asegúrese siempre de que la broca esté bien puesta antes de poner en funcionamiento la herramienta. Una broca floja puede salirse de la herramienta y causar lesiones personales.

La herramienta cuenta con un portabrocas sin llave con un eje giratorio para operar el portabrocas con una sola mano. Para introducir una broca de taladro u otro accesorio, siga los pasos a continuación.

1. Apague la herramienta y desconéctela de la fuente de alimentación.
2. Sujete el eje negro del portabrocas (3) con una mano y utilice la otra mano para asegurar la herramienta como se muestra en la Figura C. Gire el eje en sentido contrario a las agujas del reloj hacia atrás lo suficiente como para incorporar el accesorio deseado.
3. Introduzca el accesorio en unos 19 mm (3/4") en el mandril. Apriete firmemente girando el manguito del mandril en sentido de las agujas del reloj con una mano y sosteniendo con la otra la herramienta. Siga girando el manguito del mandril hasta que oiga varios clics para garantizar un agarre al completo.

Asegúrese de ajustar el portabrocas en el eje con una mano y sostener la herramienta firmemente con la otra mano.

Para sacar el accesorio, repita los pasos 1 y 2 indicados más arriba.

## Antes de trabajar

- Asegúrese de que la batería está (totalmente) cargada.
- Asegúrese de que la batería quede bien acoplada.
- Inserte la broca apropiada.
- Demarque el punto a ser perforado.

## FUNCIONAMIENTO



**ADVERTENCIA:** Para disminuir el riesgo de lesiones personales graves, apague la herramienta y desconecte la batería antes de realizar ajuste alguno o de quitar o instalar accesorios. La puesta en marcha accidental puede causar lesiones.

## Instrucciones para el uso



### ADVERTENCIA:

- Respete siempre las instrucciones de seguridad y las normas de aplicación.
- Infórmese sobre la ubicación de tuberías y de cables eléctricos.
- Sólo se debe ejercer una ligera presión sobre la herramienta. Una presión excesiva no acelera el taladrado, sino que reduce la efectividad de la herramienta e incluso puede reducir su vida útil.

## Posición adecuada de las manos (fig. A, G)



**ADVERTENCIA:** Para reducir el riesgo de lesión personal grave, tenga **SIEMPRE** las manos en una posición adecuada como se muestra.



**ADVERTENCIA:** Para reducir el riesgo de lesión personal grave, sujete **SIEMPRE** bien en caso de que haya una reacción repentina.

Para tener una posición adecuada de las manos, ponga una mano en la empuñadura lateral (9) y la otra en el mango (8).

## Encender y apagar (fig. A, E)

- Para encender, pulse el interruptor de velocidad variable (1). La presión determina la velocidad.
- Para parar la herramienta, suelte el interruptor.

- Para mantener la herramienta desconectada, desplace el botón deslizante de avance/retroceso (2) a la posición central.

## Operación de atornillado

Seleccione el rango de velocidad/par de apriete que desee utilizando la palanca de tres velocidades de la parte superior de la herramienta para hacer coincidir el par y la velocidad con la operación prevista. Introduzca el accesorio de apriete deseado en el mandril, como cualquier broca que necesite. Ajuste el collar de ajuste de par (fig. A, 4) con el apriete que desee. Realice algunas pruebas prácticas en vacío o en zonas exteriores para determinar la posición adecuada del collar del mandril.

## Funcionamiento de la broca

1. Seleccione el rango de velocidad/par que desee utilizando la palanca de velocidades para hacer que el par y la velocidad coincidan con la operación prevista.
2. Para **MADERA**, utilice brocas roscadas, brocas de pala, brocas de barrena o sierras de perforación. Para **METAL**, utilice brocas roscadas de acero para herramientas de corte o sierras de perforación. Utilice un lubricante de corte cuando perfore metales. Las excepciones son el latón y la fundición, que deberán perforarse en seco.
3. Ejercer siempre la presión en línea recta con la broca. Utilice una presión suficiente para mantener la posición de la broca del taladro, pero sin ser excesiva, ya que podrá atrancar el motor o romper la broca.
4. Sostenga la herramienta firmemente con ambas manos para controlar la acción de giro de la broca.
5. **SI EL TALADRO PIERDE VELOCIDAD**, por lo general, se debe a una sobrecarga. **SUELTE EL INTERRUPTOR DE INMEDIATO**, retire la broca del trabajo y determine la causa de la pérdida de velocidad. **NO ACTIVE Y DESACTIVE EL INTERRUPTOR PARA INTENTAR ARRANCAR UNA BROCA ATASCADA - ESTO PODRÁ DAÑAR EL TALADRO.**
6. Mantenga el motor en funcionamiento cuando saque la broca de un orificio perforado. Esto evitará que se atasque.

## Operación de perforación con martillo

1. Cuando perfore, utilice sólo la fuerza necesaria sobre el martillo para evitar que se mueva o salte demasiado de la broca. Si ejerce demasiada fuerza, reducirá la velocidad del taladro,

provocará un sobrecalentamiento y reducirá la velocidad de la broca.

2. Perfore en línea recta, manteniendo la broca en ángulo recto con respecto a la pieza. No ejerza presión lateral sobre la broca mientras esté perforando, ya que atascará las bandas de la broca y reducirá la velocidad del perforado.
3. Cuando perfore orificios profundos, si la velocidad del martillo empieza a caer, saque parcialmente la broca fuera del orificio con la herramienta aún en funcionamiento para facilitar la eliminación de restos en el orificio.
4. Para **ALBAÑILERÍA**, use brocas con punta de carbono o brocas de albañilería. Un flujo suave y uniforme de polvo indica la velocidad adecuada de taladrado.

## MANTENIMIENTO

Su herramienta eléctrica DEWALT ha sido diseñada para funcionar mucho tiempo con un mínimo de mantenimiento. Que siga funcionando satisfactoriamente depende del buen cuidado de la herramienta y de su limpieza periódica.



**ADVERTENCIA:** Para disminuir el riesgo de lesiones personales graves, apague la herramienta y desconecte la batería antes de realizar ajuste alguno o de quitar o instalar acoplamiento o accesorios. La puesta en marcha accidental puede causar lesiones.

El cargador y el paquete de pilas no pueden ser reparados. Este aparato no incluye piezas que puedan ser reparadas por el usuario en su interior.



## Lubricación

Su herramienta eléctrica no requiere lubricación adicional.



## Limpieza



**ADVERTENCIA:** Elimine con aire seco la suciedad y el polvo de la carcasa principal tan pronto como se advierta su acumulación en las rejillas de ventilación o en sus proximidades. Cuando lleve a cabo este procedimiento póngase una protección ocular aprobada y una mascarilla antipolvo aprobada.



**ADVERTENCIA:** Jamás use disolventes u otros productos químicos fuertes para limpiar las piezas no metálicas de la herramienta. Dichos productos químicos pueden debilitar los materiales con los que están construidas estas piezas. Use un paño humedecido únicamente con agua y jabón suave. Jamás permita que le entre líquido alguno a la herramienta ni sumerja ninguna parte de la misma en líquido.

## INSTRUCCIONES DE LIMPIEZA DEL CARGADOR



**ADVERTENCIA:** Riesgo de descarga eléctrica. Antes de limpiarlo, desconecte el cargador de la toma de corriente alterna. Para limpiar la suciedad y grasa del exterior del cargador puede usarse un paño o cepillo suave no metálico. No utilice agua ni ninguna solución de limpieza.

## Accesorios opcionales



**ADVERTENCIA:** Dado que los accesorios que no sean los suministrados por DEWALT no han sido sometidos a pruebas con este producto, el uso de tales accesorios con esta herramienta podría ser peligroso. Para disminuir el riesgo de lesiones, con este producto se deben usar exclusivamente accesorios recomendados por DEWALT.

Consulte a su proveedor si desea información más detallada sobre los accesorios apropiados.

## Proteger el medio ambiente



Recogida selectiva. Este producto no debe desecharse con los residuos domésticos normales.

Si un día descubre que tiene que cambiar su producto DEWALT, o ya no le sirve, no lo deseche con los desechos domésticos. Saque el producto para la recogida selectiva.



La recogida selectiva de productos usados y embalaje permite que los materiales sean reciclados y utilizados de nuevo. La reutilización de los materiales reciclados ayuda a prevenir la contaminación ambiental y reduce la demanda de las materias primas.

Los reglamentos locales pueden proporcionar la recogida selectiva de productos eléctricos del hogar en sitios de desechos municipales o por el minorista cuando usted compre un producto nuevo.

DEWALT proporciona una instalación para la recogida y reciclaje de los productos DEWALT una vez que hayan llegado al final de su vida útil. Para aprovechar este servicio devuelva su producto a un agente de reparaciones autorizado, que lo recogerá en nuestro nombre.

Puede comprobar dónde se encuentra su agente de reparaciones más cercano contactando con la oficina DEWALT de su zona en la dirección indicada en este manual. También puede obtener una lista de agentes de reparaciones autorizados de DEWALT y todos los detalles de nuestro servicio después de la venta en Internet en [www.2helpU.com](http://www.2helpU.com).



Li-ION

## Batería

La batería de larga duración debe recargarse en cuanto deja de producir suficiente potencia en tareas que anteriormente se realizaban con facilidad. Al final de su vida útil, deseche la batería con el debido cuidado con el entorno:

- Utilice la batería hasta que se agote por completo y luego extráigala de la herramienta.
- Los elementos de ión litio son reciclables. Llévelas a su distribuidor o déjelas en un centro de reciclado local. Las baterías recogidas se reciclarán o se desecharán adecuadamente.

## GARANTÍA

DEWALT tiene plena confianza en la calidad de sus productos y ofrece una excepcional garantía para los usuarios profesionales del producto. Esta declaración de garantía es adicional a sus derechos contractuales como usuario profesional y a sus derechos legales como usuario particular no profesional y no perjudica de ningún modo dichos derechos. La garantía es válida dentro de los territorios de los Estados Miembros de la Unión Europea y del Área de Libre Comercio Europea.

### • 30 DÍAS DE SATISFACCIÓN GARANTIZADA •

Si no está completamente satisfecho con el funcionamiento de su producto DEWALT, sólo tiene que devolverlo al punto de compra en un plazo de 30 días y le propondremos un cambio por una herramienta más adecuada. El producto deberá estar completo, tal y como se compró, y deberá presentarse un justificante de compra. Quedan excluidas las piezas de repuesto y accesorios, a menos que presenten algún fallo cubierto por la garantía.

### • CONTRATO DE MANTENIMIENTO GRATIS POR UN AÑO •

Si necesita una operación de mantenimiento o de servicio para su herramienta de DEWALT, durante los 12 meses siguientes a su compra, podrá solicitar dicho servicio gratuitamente. Se llevará gratuitamente a un agente de reparación autorizado por DEWALT. Debe presentarse la prueba de compra. Incluye mano de obra. Excluye los accesorios y las piezas de repuesto a menos que hayan fallado bajo garantía.

### • GARANTÍA COMPLETA DE UN AÑO •

Si su producto DEWALT resulta defectuoso debido a fallos de materiales o de fabricación en un plazo de 12 meses a partir de la fecha de compra, DEWALT le garantiza la sustitución de todas las piezas defectuosas de forma gratuita, o a nuestra entera discreción, la sustitución de toda la unidad gratuitamente, siempre y cuando:

- El producto no se haya utilizado mal;
- El producto se haya sometido a un desgaste lógico y normal;
- No se hayan intentado hacer reparaciones por personas no autorizadas;

- Se presente prueba de compra;
- El producto se devuelva completo con todos los componentes originales.

Si desea presentar una reclamación, póngase en contacto con su distribuidor o compruebe su agente de reparación más cercano de DEWALT en el catálogo de DEWALT o póngase en contacto con su oficina de DEWALT en la dirección indicada en el presente manual. Puede obtener una lista de agentes de reparaciones autorizados de DEWALT y todos los detalles de nuestro servicio después de la venta en Internet en: [www.2helpU.com](http://www.2helpU.com).

# VISSEUSE/PERCEUSE À PERCUSSION SANS FIL DC901

## Félicitations !

Vous avez choisi un outil DEWALT. Des années d'expertise dans le développement et l'innovation de ses produits ont fait de DEWALT, le partenaire privilégié des utilisateurs professionnels d'outils électriques.

## Caractéristiques techniques

		DC901
Tension	$V_{DC}$	36
Type		2
Puissance utile (maxi)	W	750
Vitesse à vide		
1ère vitesse	min <sup>-1</sup>	0 - 400
2ème vitesse	min <sup>-1</sup>	0 - 1.200
3ème vitesse	min <sup>-1</sup>	0 - 1.600
Percussion		
1ère vitesse	min <sup>-1</sup>	0 - 6.800
2ème vitesse	min <sup>-1</sup>	0 - 20.400
3ème vitesse	min <sup>-1</sup>	0 - 27.200
Couple max.	Nm	42
Capacité du mandrin	mm	13
Capacité de perçage		
acier/bois/maçonnerie	mm	65/13/16
Poids (sans pack-batteries)	kg	2,0
<hr/>		
$L_{PA}$ (pression acoustique)	dB(A)	96
$K_{PA}$ (incertitude de la pression acoustique)	dB(A)	3,0
$L_{WA}$ (puissance acoustique)	dB(A)	107
$K_{WA}$ (incertitude de la puissance acoustique)	dB(A)	3,0
<hr/>		
Valeurs totales de la vibration (mesure triaxiale) déterminées d'après la norme EN 60745 :		
Valeur de l'émission vibratoire $a_h$		
Perçage dans le béton		
$a_{h,ID} =$	m/s <sup>2</sup>	13,7
Incertitude K =	m/s <sup>2</sup>	5,5
<hr/>		
Valeur de l'émission vibratoire $a_h$		
Perçage dans le métal		
$a_{h,ID} =$	m/s <sup>2</sup>	≤ 2,5
Incertitude K =	m/s <sup>2</sup>	1,5
<hr/>		
Valeur d'émission de vibration $a_h$		
Vissage		
$a_{h,ID} =$	m/s <sup>2</sup>	< 2,5
Incertitude K =	m/s <sup>2</sup>	1,5

La valeur d'émission vibratoire déclarée a été mesurée conformément à une méthode d'essai standard et peut être utilisée pour comparer un outil à un autre.

La valeur d'émission vibratoire déclarée peut également être utilisée pour une évaluation préliminaire de l'exposition.



**AVERTISSEMENT :** la valeur d'émission vibratoire pendant l'utilisation effective de l'outil électrique peut varier par rapport à la valeur déclarée, en fonction de la manière dont l'outil est utilisé. Elle peut conduire à une sous-estimation considérable de l'exposition lorsque l'outil est régulièrement utilisé de cette manière.

Une estimation du niveau d'exposition aux vibrations pendant une période de travail donnée doit également prendre en compte les heures où l'outil est mis hors tension et lorsqu'il fonctionne à vide, en plus du temps de déclenchement.

Ces éléments peuvent considérablement réduire le niveau d'exposition sur la période totale de travail.

Pack-batteries	DE9360	DCB360	DCB361
Tension	$V_{DC}$	36	36
Capacité	Ah	2,0	4,0
Poids	kg	0,9	1,3

Chargeur	DE9000
Tension secteur	$V_{AC}$
Temps de charge (environ)	min
	90 (4,0 Ah)
	45 (2,0 Ah)
Poids	kg
	0,9

Fusible:
Outils 230 V
10 A

## Définitions : consignes de sécurité

Les définitions ci-après décrivent le degré de risques associé à chaque balise. Lire soigneusement la notice d'instructions et respecter ces symboles.



**DANGER** : indique une situation de danger imminent qui, si rien n'est fait pour l'éviter, **aura** comme conséquences la **mort ou des dommages corporels graves**.



**AVERTISSEMENT** : indique une situation de danger potentiel qui, si rien n'est fait pour l'éviter, **pourra** avoir comme conséquences la **mort ou des dommages corporels graves**.



**ATTENTION** : indique une situation de danger potentiel qui, si rien n'est fait pour l'éviter, **pourrait** avoir comme conséquences des **dommages corporels mineurs ou moindres**.

**AVIS** : indique une pratique ne **posant aucun risque de dommages corporels**, mais qui par contre, si rien n'est fait pour l'éviter, **pourrait** poser des **risques de dommages matériels**.



Indique des risques de décharges électriques.



Indique des risques d'incendie.

## Certificat de conformité CE

DIRECTIVES MACHINES



DC901

DEWALT certifie que les produits décrits dans le paragraphe **Caractéristiques techniques** sont conformes aux normes :

2006/42/CE, EN 60745-1, EN 60745-2-1, EN 60745-2-2.

Ces produits sont également conformes aux normes 2004/108/CE et 2011/65/UE. Pour plus d'informations, veuillez contacter DEWALT à l'adresse suivante ou vous reporter au dos de cette notice d'instructions.

Le soussigné est responsable de la compilation du fichier technique et fait cette déclaration au nom de DEWALT.

Horst Grossmann  
Vice Président de l'Ingénierie  
DEWALT, Richard-Klinger-Straße 11,  
D-65510, Idstein, Allemagne  
27.08.2010



**AVERTISSEMENT** : pour réduire tout risque de dommages corporels, lire la notice d'instructions.

## Consignes de sécurité générales propres aux outils électriques



**AVERTISSEMENT ! lire toutes les directives et consignes de sécurité.**

Tout manquement aux directives et consignes ci-incluses comporte des risques de décharges électriques, d'incendie et/ou de dommages corporels graves.

## CONSERVER TOUTES CES DIRECTIVES ET CONSIGNES À TITRE DE RÉFÉRENCE

Le terme « outil électrique » mentionné dans les avertissements ci-après se rapporte aux outils alimentés sur secteur (avec fil) ou par piles (sans fil).

### 1) SÉCURITÉ – AIRE DE TRAVAIL

- Maintenir l'aire de travail propre et bien éclairée.** Les lieux sombres ou encombrés sont propices aux accidents.
- Ne pas utiliser un outil électrique dans un milieu déflagrant, comme en présence de liquides, gaz ou poussières inflammables.** Les outils électriques peuvent produire des étincelles qui pourraient enflammer toute émanation ou poussière ambiante.
- Maintenir à l'écart les enfants, ou toute autre personne, lors de l'utilisation d'un outil électrique.** Toute distraction pourrait faire perdre la maîtrise de l'appareil.

### 2) SÉCURITÉ – ÉLECTRICITÉ

- La fiche électrique de l'outil doit correspondre à la prise murale. Ne modifier la fiche en aucune façon. Ne pas utiliser de fiche d'adaptation avec un outil électrique mis à la terre (masse).** L'utilisation de fiches d'origine et de prises appropriées réduira tout risque de décharges électriques.



- b) **Éviter tout contact corporel avec des éléments mis à la terre comme : tuyaux, radiateurs, cuisinières ou réfrigérateurs.** Les risques de décharges électriques augmentent lorsque le corps est mis à la terre.
- c) **Ne pas exposer les outils électriques à la pluie ou à l'humidité.** Tout contact d'un outil électrique avec un liquide augmente les risques de décharges électriques.
- d) **Ne pas utiliser le cordon de façon abusive. Ne jamais utiliser le cordon pour transporter, tirer ou débrancher un outil électrique. Protéger le cordon de toute source de chaleur, de l'huile, et de tout bord tranchant ou pièce mobile.** Les cordons endommagés ou emmêlés augmentent les risques de décharges électriques.
- e) **En cas d'utilisation d'un outil électrique à l'extérieur, utiliser systématiquement une rallonge conçue à cet effet.** Cela diminuera tout risque de décharges électriques.
- f) **Si on ne peut éviter d'utiliser un outil électrique en milieu humide, utiliser un circuit protégé par un dispositif de courant résiduel (RCD).** Cela réduira tout risque de décharges électriques.
- e) **Adopter une position stable. Maintenir les pieds bien ancrés au sol et conserver son équilibre en permanence.** Cela permettra de mieux maîtriser l'outil électrique en cas de situations imprévues.
- f) **Porter des vêtements appropriés. Ne porter aucun vêtement ample ou bijou. Maintenir cheveux, vêtements et gants à l'écart des pièces mobiles, car ils pourraient s'y faire prendre.**
- g) **Lorsqu'un dispositif de connexion à un système de dépoussiérage ou d'élimination est fourni, s'assurer qu'il est branché et utilisé correctement.** L'utilisation de ces dispositifs peut réduire les risques engendrés par les poussières.

#### 4) UTILISATION ET ENTRETIEN DES OUTILS ÉLECTRIQUES

#### 3) SÉCURITÉ INDIVIDUELLE

- a) **Ne pas forcer un outil électrique. Utiliser l'outil approprié au travail en cours.** L'outil approprié effectuera un meilleur travail, de façon plus sûre et à la vitesse pour laquelle il a été conçu.
- b) **Ne pas utiliser un outil électrique dont l'interrupteur est défectueux.** Tout appareil dont l'interrupteur est défectueux est dangereux et doit être réparé.
- c) **Débrancher la fiche du secteur et/ou la batterie de l'outil électrique avant d'effectuer tout réglage, de changer tout accessoire, ou avant de le ranger.** Ces mesures préventives réduiront tout risque de démarrage accidentel de l'appareil.
- d) **Après utilisation, ranger les outils électriques hors de portée des enfants et ne permettre à aucune personne non familière avec son fonctionnement (ou sa notice d'instructions) de l'utiliser.** Les outils peuvent être dangereux entre des mains inexpérimentées.
- e) **Entretenir les outils électriques. Vérifier les pièces mobiles pour s'assurer qu'elles sont bien alignées et tournent librement, qu'elles sont en bon état et ne sont affectées d'aucune condition susceptible de nuire au bon fonctionnement de l'outil. En cas de dommage, faire réparer l'outil électrique avant toute nouvelle utilisation.** De nombreux accidents sont causés par des outils mal entretenus.
- f) **Maintenir tout organe de coupe propre et bien affûté.** Les outils de coupe bien entretenus et affûtés sont moins susceptibles de se coincer et sont plus faciles à contrôler.
- g) **Utiliser un outil électrique, ses accessoires, mèches, etc., conformément aux présentes directives et suivant la manière prévue pour ce type particulier d'outil électrique, en**
- a) **Rester systématiquement vigilant et faire preuve de jugement lorsqu'on utilise un outil électrique. Ne pas utiliser d'outil électrique en cas de fatigue ou sous l'influence de drogues, d'alcool ou de médicaments.** Tout moment d'inattention pendant l'utilisation d'un outil électrique comporte des risques de dommages corporels graves.
- b) **Porter un équipement de protection individuel. Porter systématiquement un dispositif de protection oculaire.** Le fait de porter un masque anti-poussières, des chaussures antidérapantes, un casque de sécurité ou un dispositif de protection auditive, lorsque la situation le requiert, réduira les risques de dommages corporels.
- c) **Prévenir tout démarrage accidentel. S'assurer que l'interrupteur est en position d'arrêt avant de brancher l'outil sur le secteur et/ou à la batterie, ou de le ramasser ou le transporter.** Transporter un outil le doigt sur l'interrupteur ou brancher un outil électrique alors que l'interrupteur est en position de marche invite les accidents.
- d) **Retirer toute clé de réglage avant de démarrer l'outil.** Une clé laissée sur une pièce rotative d'un outil électrique comporte des risques de dommages corporels.

*tenant compte des conditions de travail et de la tâche à effectuer. L'utilisation d'un outil électrique à des fins autres que celles prévues est potentiellement dangereuse.*

#### 5) UTILISATION ET ENTRETIEN DE LA BATTERIE

- a) **Recharger la batterie uniquement avec le chargeur spécifié par le fabricant.** Un chargeur propre à un certain type de batterie peut créer des risques d'incendie lorsqu'utilisé avec d'autres batteries.
- b) **Utiliser les outils électriques uniquement avec leur batterie spécifique.** L'utilisation d'autres batteries comporte des risques de dommages corporels ou d'incendie.
- c) **Après utilisation, ranger la batterie à l'écart d'objets métalliques, tels que trombones, pièces de monnaie, clés, clous, vis ou autres petits objets métalliques susceptibles de conduire l'électricité entre les bornes, car cela pose des risques de brûlures ou d'incendie.**
- d) **Si utilisée de façon abusive, la batterie pourra perdre du liquide. Éviter alors tout contact. En cas de contact accidentel, rincer abondamment à l'eau claire. En cas de contact oculaire, rincer puis consulter immédiatement un médecin. Le liquide de la batterie peut engendrer irritation ou brûlures.**

#### 6) RÉPARATION

- a) **Faire entretenir les outils électriques par un réparateur qualifié en n'utilisant que des pièces de rechange identiques.** Cela permettra de préserver l'intégrité de l'outil électrique et la sécurité de l'utilisateur.

## CONSIGNES PARTICULIÈRES DE SÉCURITÉ SUPPLÉMENTAIRES

### Avertissements de sécurité spécifiques aux perceuses/visseuses/marteaux perforateurs

- **Portez des protecteurs d'oreilles avec les perceuses à percussion.** L'exposition au bruit peut entraîner une perte auditive.
- **Tenez les outils électriques par leurs surfaces de préhension isolées dans les situations où l'outil de coupe peut entrer en contact avec un câble électrique dissimulé ou avec son propre cordon d'alimentation.** En cas de contact de l'accessoire de découpe avec un câble sous tension, les pièces métalliques à découvert de l'outil peuvent devenir sous tension et électrocuter l'utilisateur.

- **Utilisez les poignées auxiliaires fournies avec l'outil.** Une perte de contrôle peut entraîner des blessures corporelles.
- **Immobilisez la pièce de travail sur une surface stable en utilisant un étau ou de toute autre manière adéquate.** Tenir la pièce avec la main ou l'appuyer contre le corps offre une stabilité insuffisante et peut provoquer une perte de contrôle.
- **Portez des protecteurs d'oreilles lorsque vous procédez au martelage pendant des périodes prolongées.** Une exposition prolongée à un bruit d'intensité élevée peut entraîner une perte auditive. Les niveaux sonores élevés produits par le marteau perforateur pourraient provoquer une perte auditive temporaire ou endommager gravement les tympans.
- **Portez des lunettes de protection ou autres verres protecteurs.** Le martelage et le perçage peuvent faire jaillir des éclats. Les particules projetées peuvent endommager irrémédiablement les yeux.
- **Les mèches à maçonnerie et les outils chauffent en cours d'utilisation.** Portez des gants pour les toucher.

## Risques résiduels

Les risques suivants sont inhérents à l'utilisation des perceuses :

- Dommages corporels par contact avec les pièces rotatives ou des parties brûlantes de l'outil.

En dépit de l'application des normes de sécurité en vigueur et de l'installation de dispositifs de sécurité, certains risques résiduels sont inévitables. Ce sont :

- Diminution de l'acuité auditive.
- Risques de se pincer les doigts lors du changement d'accessoires.
- Risques pour la santé causés par la respiration de poussières dégagées lors du travail du bois.
- Risques de dommages corporels dus à des projections de particules.
- Risques de dommages corporels dus à un usage prolongé.

## Étiquettes sur l'appareil

On trouve les diagrammes suivants sur l'appareil :



Lire la notice d'instructions avant toute utilisation.



Porter un dispositif de protection auditive.



Porter des lunettes de protection.

#### EMPLACEMENT DE LA DATE CODÉE DE FABRICATION

La date codée de fabrication (14), qui comprend aussi l'année de fabrication, est imprimée sur la surface interne du boîtier formant charnière entre l'outil et la batterie.

Exemple :

2013 XX XX

Année de fabrication

### Consignes de sécurité importantes propres à tous les chargeurs de batteries

**CONSERVER CES CONSIGNES :** ce manuel contient des consignes de sécurité et d'utilisation importantes propres au chargeur de batterie DE9000.

- Avant d'utiliser le chargeur, lire toute consigne et avertissement apposés sur le chargeur, la batterie et le produit utilisant la batterie.



**DANGER :** risques d'électrocution.

Présence de 230 volts aux bornes de charge. Ne pas mettre en contact avec des objets conducteurs, car il y a risques de décharges électriques ou d'électrocution.



**AVERTISSEMENT :** risques de décharges électriques. Ne laisser aucun liquide pénétrer dans le chargeur, car il y a risques de décharges électriques.



**ATTENTION :** risques de brûlures. Pour réduire tout risque de dommages corporels, ne recharger que des batteries rechargeables DEWALT. Tout autre type de batteries pourrait exploser et causer des dommages corporels ou matériels.



**ATTENTION :** sous certaines conditions, lorsque le chargeur est branché sur le secteur, les bornes de charge exposées à l'intérieur du chargeur pourraient être court-circuitées par des corps étrangers. Les corps étrangers de nature conductrice tels que, mais sans s'y limiter, la paille de fer, les feuilles d'aluminium ou toute accumulation de particules métalliques doivent être maintenus à distance des orifices du chargeur. Débrancher systématiquement le chargeur lorsqu'aucune batterie n'y est insérée. Débrancher le chargeur avant tout entretien.

- **NE PAS tenter de charger la batterie avec des chargeurs autres que ceux décrits dans ce manuel.** Le chargeur et la batterie ont été conçus tout spécialement pour fonctionner ensemble.
- **Ces chargeurs n'ont pas été conçus pour des utilisations autres que recharger les batteries rechargeables DEWALT.** Toute autre utilisation pose des risques d'incendie, de décharges électriques ou d'électrocution.
- **Ne pas exposer le chargeur à la pluie ou à la neige.**
- **Pour débrancher le chargeur, tirer sur sa fiche plutôt que sur son cordon.** Cette précaution réduira tout risque d'endommager la fiche ou le cordon.
- **S'assurer que le cordon est protégé de manière à ce que personne ne marche ni ne trébuche dessus, ou à ce qu'il ne soit ni endommagé ni soumis à aucune tension.**
- **N'utiliser une rallonge qu'en cas de nécessité absolue.** L'utilisation d'une rallonge inadéquate pose des risques d'incendie, de décharges électriques ou d'électrocution.
- **Ne poser aucun objet sur le chargeur. Ne pas mettre le chargeur sur une surface molle qui pourrait en bloquer la ventilation et provoquer une surchauffe interne.** Éloigner le chargeur de toute source de chaleur. Le chargeur dispose d'orifices d'aération sur le dessus et le dessous du boîtier.
- **Ne pas utiliser le chargeur avec une fiche ou un cordon endommagé ; les remplacer systématiquement.**
- **Ne pas utiliser le chargeur s'il a reçu un choc, fait une chute ou a été endommagé de quelque façon que ce soit.** Le ramener dans un centre de réparation agréé.
- **Ne pas démonter le chargeur. Pour tout entretien ou réparation, le rapporter dans un centre de réparation agréé.** Le fait de le réassembler de façon incorrecte comporte des risques de décharges électriques, d'électrocution ou d'incendie.
- **Débrancher le chargeur du secteur avant tout entretien pour réduire tout risque de décharges électriques.** Le fait d'en retirer la batterie ne réduira pas ces risques.
- **NE JAMAIS tenter de connecter 2 chargeurs ensemble.**
- **Le chargeur a été conçu pour fonctionner sur courant électrique domestique standard de 230 volts. Ne pas tenter de l'utiliser sous toute**

*autre tension. Cette directive ne s'applique pas aux chargeurs de postes mobiles.*

### CONSERVER CES CONSIGNES

## Chargeurs

Le chargeur DE9000 fonctionne avec des batteries Li-Ion de 36 V.

Ces chargeurs ne requièrent aucun réglage et ont été conçus pour être d'un usage aussi simple que possible.

## Procédure de charge (fig. B)



**DANGER** : risques d'électrocution. Tension de 230 volts aux bornes de charge. Ne pas mettre en contact avec des objets conducteurs pour prévenir tout risque de décharges électriques ou d'électrocution.

1. Brancher le chargeur (12) dans la prise appropriée avant d'y insérer la batterie.
2. Insérez la batterie dans le chargeur. Le chargeur est équipé d'un indicateur de charge à trois voyants (13), clignotant selon l'état de charge de la batterie.
3. La fin de charge est indiquée par les trois voyants rouges ALLUMÉS de façon continue. La batterie est alors complètement chargée et peut être immédiatement utilisée ou laissée dans son chargeur.

**REMARQUE** : Pour garantir les meilleures performances et une durée de vie plus longue des batteries Li-Ion, chargez complètement le bloc batterie avant la première utilisation

## Processus de charge (fig. B)

Se reporter au tableau suivant pour déterminer l'état de charge de la batterie.

État de charge	
1 voyant clignotant	< 33%
1 voyant clignotant, 1 voyant allumé	33–66%
1 voyant clignotant, 2 voyants allumés	66–99%
3 voyants allumés	100%

## Équilibrage automatique

Le mode d'équilibrage automatique égalisera ou équilibrera chaque cellule de la batterie pour lui permettre de fonctionner à son rendement optimum. La batterie doit être équilibrée de façon hebdomadaire ou chaque fois qu'elle perd de sa capacité.

Pour équilibrer la batterie, l'insérer, comme habituellement, dans son chargeur. Laisser la batterie dans son chargeur un minimum de 10 heures.

## Suspension de charge

Lorsque le chargeur détecte qu'une batterie est trop chaude ou trop froide, il démarre automatiquement la fonction de suspension de charge, arrêtant ainsi le chargement de la batterie jusqu'à ce qu'elle reprenne sa température adéquate. Le chargeur se met alors automatiquement en mode de charge. Cette caractéristique assure aux batteries une durée maximale de vie.

### BATTERIES LI-ION SEULEMENT

Les batteries Li-Ion sont dotées d'un système électronique de protection qui les protège contre toute surcharge, surchauffe ou fuite importante.

L'outil s'arrêtera automatiquement lorsque le système électronique de protection sera activé. Dans cette éventualité, placer la batterie Li-Ion sur le chargeur pour la recharger pleinement.

## Consignes de sécurité importantes propres à toutes les batteries

Lors de la commande des blocs batterie de rechange, assurez-vous d'inclure le numéro de référence, la tension et la capacité en ampère-heure.

La batterie n'est pas totalement chargée en usine. Avant d'utiliser la batterie et le chargeur, lire les consignes de sécurité ci-dessous. Puis suivre la procédure de charge ci-après.

### LIRE TOUTES CES CONSIGNES

- **Ne pas recharger ou utiliser une batterie en milieu déflagrant, en présence par exemple de poussières, gaz ou liquides inflammables.** Insérer ou retirer une batterie de son chargeur pourrait causer l'inflammation de toute poussière ou émanation ambiante.
- **Charger les batteries exclusivement sur des chargeurs DEWALT.**
- **NE PAS immerger le chargeur dans l'eau ou tout autre liquide, ou l'arroser d'aucun liquide.**
- **Ne pas entreposer ou utiliser l'outil et la batterie à une température ambiante pouvant excéder 40 °C (comme dans des hangars ou des bâtiments métalliques l'été).**



**DANGER** : ne jamais tenter d'ouvrir la batterie pour quelque raison que ce soit. Si le boîtier de la batterie est fissuré ou endommagé, ne pas l'insérer dans un chargeur. Ne pas écraser, laisser tomber, ou endommager les batteries. Ne pas utiliser une batterie ou un chargeur qui a reçu un choc violent, est tombé, a

été écrasé ou endommagé de quelque façon que ce soit (p. ex. percé par un clou, frappé d'un coup de marteau, piétiné), car il y a risques de décharges électriques ou d'électrocution. Les batteries endommagées doivent être renvoyées à un centre de réparation pour y être recyclées.



**ATTENTION : après utilisation, ranger l'outil, à plat, sur une surface stable là où il ne pourra ni faire tomber ni faire trébucher personne.** Certains outils équipés d'une large batterie peuvent tenir à la verticale sur celle-ci, mais manquent alors de stabilité.

#### CONSIGNES DE SÉCURITÉ SPÉCIFIQUES PROPRES AUX BATTERIES AU LITHIUM ION (Li-ion)

- **Ne pas incinérer la batterie même si elle est sévèrement endommagée ou complètement usagée, car elle pourrait exploser au contact des flammes. Au cours de l'incinération des batteries au lithium-ion, des vapeurs et matières toxiques sont dégagées.**
- **En cas de contact du liquide de la batterie avec la peau, la rincer immédiatement au savon doux et à l'eau claire.** En cas de contact oculaire, rincer l'œil ouvert à l'eau claire une quinzaine de minutes, ou jusqu'à ce que l'irritation cesse. Si des soins médicaux sont nécessaires, noter que l'électrolyte de la batterie est composé d'un mélange de carbonates organiques liquides et de sels de lithium.
- **Le contenu des cellules d'une batterie ouverte pourrait causer une irritation des voies respiratoires.** Dans cette éventualité, exposer l'individu à l'air libre. Si les symptômes persistent, consulter un médecin.



**AVERTISSEMENT :** risques de brûlures. Le liquide de la batterie pourrait s'enflammer s'il est exposé à des étincelles ou à une flamme.

## Transport

Les batteries DEWALT sont conformes à toutes les réglementations d'expédition applicables comme prescrit par les normes industrielles et juridiques qui incluent les recommandations de l'ONU pour le transport des marchandises dangereuses, les réglementations relatives aux marchandises dangereuses de l'International Air Transport Association (IATA), les réglementations de l'International Maritime Dangerous Goods (IMDG) et l'accord européen concernant le transport international de marchandises dangereuses sur route (ADR). Les cellules et les batteries ion lithium

ont été testées conformément à la section 38.3 des recommandations de l'ONU pour les tests et critères relatifs au transport des marchandises dangereuses.

Dans la plupart des cas, il est prévu que l'expédition d'un bloc batterie DEWALT soit classé comme un matériau dangereux réglementé de classe 9. En général, les deux cas qui exigent l'expédition en classe 9 sont :

1. Expédition par voie aérienne de plus de deux blocs batterie ion lithium DEWALT lorsque l'emballage contient seulement les blocs batterie (sans outil) ; et
2. Toute expédition contenant une batterie ion lithium avec une caractéristique nominale d'énergie supérieure à 100 watts par heure (Wh). La caractéristique nominale en watts par heure de toutes les batteries ion lithium est inscrite sur l'emballage.

Que l'expédition soit exemptée ou réglementée, l'expéditeur a la responsabilité intégrale de consulter les dernières réglementations relatives à l'emballage, à l'étiquetage/au marquage et aux exigences de documentation.

Le transport des batteries peut causer un incendie si les bornes de la batterie entrent accidentellement en contact avec des matériaux conducteurs. Lors du transport des batteries, s'assurer que les bornes de la batterie sont protégées et bien isolées des matériaux qui pourraient les toucher et causer un court-circuit.

Les informations fournies dans cette section du manuel sont fournies en bonne foi et sont considérées précises au moment de la rédaction de ce document. Toutefois, aucune garantie explicite ou implicite ne peut être fournie. L'acheteur a la responsabilité de s'assurer que ses activités sont conformes aux réglementations applicables.

## Batterie

### TYPE DE BATTERIE

Le modèle DC901 fonctionne sur des batteries Li-ion de 36 volts.

### Recommandations de stockage

1. Le lieu idéal de rangement est un lieu frais et sec, à l'abri de toute lumière solaire directe et de tout excès de température. Pour des performances et une durée de vie optimales, entreposer les batteries à température ambiante après utilisation.

**REMARQUE :** les batteries Li-ion doivent être pleinement chargées avant d'être entreposées.

2. Pour un stockage prolongé, il est recommandé de conserver la batterie complètement chargée dans un lieu frais et sec, hors du chargeur pour de meilleurs résultats.

## Étiquettes sur le chargeur et la batterie

En plus des diagrammes utilisés dans ce manuel, les étiquettes sur le chargeur et la batterie comportent les diagrammes suivants :



Lire le manuel d'abord.



Ne l'exposez pas à l'eau.



N'effectuez aucun test avec des objets conducteurs.



Ne chargez pas un bloc-piles endommagé.



N'utilisez pas un chargeur endommagé.



Chargez uniquement à une température comprise entre 4 °C et 40 °C.



Remplacez immédiatement les cordons défectueux.



Problème de chargeur.



Problème de bloc-piles.



Mettez le bloc-piles au rebut en respectant l'environnement.



N'incinerez pas le bloc-piles.



Ne chargez le bloc-piles qu'avec un chargeur DEWALT conçu à cet effet.



Consulter la **Caractéristiques techniques** pour les temps de charge.

## Contenu de l'emballage

Ce carton comprend :

- 1 Visseuse/perceuse à percussion sans fil
- 1 Poignée latérale

- 1 Pack-batteries (D1, M1)
- 2 Packs-batteries (D2, M2)
- 1 Chargeur
- 1 Coffret de transport
- 1 Manuel d'instructions
- 1 Dessin éclaté

**REMARQUE :** la batterie et le chargeur ne sont pas inclus avec les modèles N.

- Vérifier que l'appareil et ses pièces ou accessoires n'ont pas été endommagés lors du transport.
- Prendre le temps de lire attentivement et comprendre cette notice d'instructions avant toute utilisation de l'appareil.

## Description (fig. A, B)



**AVERTISSEMENT :** ne jamais modifier l'outil électrique ni aucun de ses composants. Il y a risques de dommages corporels ou matériels.

- 1 Interrupteur à variateur de vitesse
- 2 Sélecteur de rotation gauche/droite
- 3 Mandrin autoserrant
- 4 Collier de réglage de couple
- 5 Sélecteur de mode
- 6 Sélecteur à trois vitesses
- 7 Compartiment porte-embout
- 8 Poignée
- 9 Poignée latérale
- 10 Batterie
- 11 Bouton de dégagement (fig. B)
- 12 Chargeur (fig. B)
- 13 Voyants de charge (rouge) (fig. B)

## UTILISATION PRÉVUE

Votre visseuse/perceuse à percussion a été conçue pour les applications professionnelles de vissage, perçage et perçage à percussion.

**NE PAS** les utiliser en milieu humide ou en présence de gaz ou de liquides inflammables.

Cette visseuse/perceuse à percussion est un outil électrique professionnel.

**NE PAS** les laisser à la portée des enfants. Une supervision est nécessaire auprès de tout utilisateur non expérimenté.

- Ce produit n'est pas prévu pour être utilisé par des personnes (y compris les enfants) dont les



capacité physiques, sensorielles ou mentales sont réduites ou qui manquent d'expérience ou d'aptitudes, sauf si ces personnes sont surveillées par une autre personne responsable de leur sécurité. Ne jamais laisser les enfants seuls avec ce produit.

## Sécurité électrique

Le moteur électrique a été conçu pour fonctionner sur une tension unique. Vérifier systématiquement que la tension de la batterie correspond bien à la tension indiquée sur la plaque signalétique. Vérifier également que la tension du chargeur correspond bien à la tension du secteur.



Votre chargeur DEWALT à double isolation est conforme à la norme EN 60335 ; un branchement à la terre n'est donc pas nécessaire.

Si le cordon fourni est endommagé, le remplacer par un cordon spécialement conçu à cet effet, et disponible auprès du service après-vente DEWALT.



Toujours utiliser la fiche prescrite lors du remplacement du câble d'alimentation.

Type 11 pour la classe II (Isolation double) – outils

Type 12 pour la classe I (Conducteur de terre) – outils



En cas d'utilisation à l'extérieur, connecter les outils portatifs à un disjoncteur FI.

## Utilisation d'une rallonge

N'utiliser une rallonge qu'en cas de nécessité absolue. Utiliser une rallonge homologuée compatible avec la tension nominale du chargeur (consulter la **Caractéristiques techniques**). La section minimale du conducteur est de 1 mm<sup>2</sup> pour une longueur maximale de 30 m.

En cas d'utilisation d'un dévidoir, dérouler systématiquement le câble sur toute sa longueur.

## MONTAGE ET RÉGLAGES



**AVERTISSEMENT** : toujours enlever le pack-batteries avant de procéder à l'assemblage ou au réglage.



**AVERTISSEMENT** : toujours mettre l'outil à l'arrêt avant d'introduire ou d'enlever le pack-batteries.



**AVERTISSEMENT** : utiliser uniquement les pack-batteries et chargeurs DEWALT.

## Installation et retrait du pack-batterie (fig. A, B)

- Pour mettre le pack-batterie en place (10), alignez-le avec le réceptacle sur l'outil. Faites glisser le pack-batterie dans le réceptacle et poussez jusqu'à ce qu'il se mette en place avec un bruit sec.
- Pour retirer le pack-batterie, appuyez sur le bouton de déverrouillage (11) tout en retirant le pack-batterie du réceptacle.

### TÉMOIN DE CHARGE DES BLOCS BATTERIE (FIG. B)

Certains blocs batterie DEWALT incluent un témoin de charge composé par trois voyants verts qui indiquent le niveau de charge restant dans le bloc batterie.

Pour activer le témoin de charge, maintenir enfoncé le bouton du témoin de charge (15). Une combinaison de trois voyants verts s'allume pour indiquer le niveau de charge restant. Lorsque le niveau de charge de la batterie est au-dessous de la limite utilisable, le témoin de charge ne s'allume pas et la batterie doit être rechargée.

**REMARQUE** : le témoin de charge est uniquement une indication de la charge restant dans le bloc batterie. Il n'indique pas la fonctionnalité de l'outil et peut être sujet à des variations selon les composants du produit, la température et l'application de l'utilisateur final.

## Bague de contrôle du mode (fig. D)

Votre perceuse est dotée d'une bague de contrôle de mode à part (Fig. D, 5) pour passer entre le mode perçage, vissage et perçage à percussion.

### VISSAGE (FIG. D3)

1. Sélectionner la gamme de vitesse/couple désirée en utilisant le sélecteur à trois vitesses (6) au-dessus de l'outil pour adapter la vitesse et le couple à l'application prévue. Pour régler le niveau de couple à la valeur correcte sur la bague du mandrin, réglez d'abord la bague du mandrin à une valeur inférieure pour vous assurer que la fixation est placée selon vos spécifications.
2. Faites tourner la bague de contrôle de mode (5) de sorte que le symbole de la vis soit aligné avec la flèche.
3. Placez la bague de réglage du couple (4) sur la valeur numérique appropriée pour le couple désiré.

**REMARQUE : UTILISEZ LE RÉGLAGE DE COUPLE LE PLUS BAS REQUIS POUR VISSER LA FIXATION À LA PROFONDEUR DÉSIRÉE. PLUS LE NUMÉRO EST BAS, PLUS LE COUPLE DE SORTIE EST FAIBLE.**

**REMARQUE :** Il est possible de placer la bague de réglage du couple sur n'importe quel numéro et de passer entre les modes vissage et perçage en utilisant la bague de contrôle de mode.

**PERÇAGE (FIG. D1)**



**ATTENTION :** lorsque la bague de mode est en mode perçage/perçage à percussion, la perceuse ne débraye pas quelle que soit la position de la bague de réglage du couple (4).

Faites tourner la bague de contrôle de mode (5) de sorte que le symbole de la mèche soit aligné avec la flèche.

**REMARQUE :** La bague de réglage du couple (4) peut être placée sur n'importe quel numéro.

**PERÇAGE À PERCUSSION (FIG. D2)**

Faites tourner la bague de contrôle de mode (5) de sorte que le symbole du marteau soit aligné avec la flèche.

**Bague de réglage du couple (fig. D)**

Votre outil possède un mécanisme de vissage à couple réglable pour le vissage et le dévissage d'une vaste gamme de tailles et de formats de fixations et un mécanisme de percussion pour le perçage dans la maçonnerie. Le pourtour de la bague de réglage du couple (4) est numéroté. Ces numéros sont utilisés pour régler la plage de couple du mandrin. Plus le numéro de la bague est élevé, plus le couple est élevé et plus l'élément de fixation pouvant être utilisé peut être grand. Pour sélectionner un numéro, faire pivoter jusqu'à aligner la flèche avec le numéro.



**AVERTISSEMENT :** ne pas sélectionner le mode de fonctionnement lorsque l'outil est en marche.

**Sélecteur de rotation gauche/droite (fig. E)**

- Le sens de rotation est réversible au moyen du sélecteur de rotation gauche/droite (2) (voir les flèches sur l'outil).



**AVERTISSEMENT :** attendre que le moteur soit complètement arrêté avant de changer le sens de rotation.

**Sélecteur à trois vitesses (fig. F)**

Votre outil est équipé d'un sélecteur de vitesse de rotation (6) permettant de varier le rapport vitesse/couple.

- 1 basse vitesse/couple élevé
- 2 vitesse moyenne/couple moyen
- 3 haute vitesse/couple réduit

Les vitesses figurent dans le tableau des caractéristiques techniques.

- Ne pas changer de vitesse si l'appareil tourne à pleine vitesse ou durant le travail.

**Mandrin Automatique À Manchon Simple (Fig. C)**



**AVERTISSEMENT :** ne pas essayer de resserrer les mèches (ou tout autre accessoire) en agrippant la partie avant du mandrin tout en mettant l'outil en marche. Cela pourrait endommager le mandrin et poser des risques de dommages corporels. Verrouiller systématiquement la gâchette à l'arrêt et déconnecter l'outil du secteur avant tout changement d'accessoire.



**AVERTISSEMENT :** s'assurer systématiquement que la mèche est bien arrimée avant de démarrer l'outil. Une mèche desserrée pourrait être éjectée de l'outil et poser des risques de dommages corporels.

Votre outil est équipé d'un mandrin automatique à manchon rotatif pour utiliser le mandrin à une main. Pour insérer une mèche, ou tout autre accessoire, suivez la procédure ci-après :

1. Arrêtez l'outil et déconnectez-le du secteur.
2. Attrapez d'une main le manchon noir du mandrin (3) et utilisez l'autre main pour maintenir l'outil, comme illustré en figure C. Dévissez le manchon vers la gauche assez pour accepter l'accessoire désiré.
3. Insérer l'accessoire sur 19 mm (3/4") environ dans le mandrin et serrer fermement en tournant le manchon du mandrin dans le sens des aiguilles d'une montre avec une main et en tenant l'outil de l'autre. Continuer à tourner le manchon du mandrin jusqu'à entendre plusieurs déclics du cliquet pour assurer la meilleure prise.

Pour une prise maximale, assurez-vous de resserrer le mandrin une main sur le manchon du mandrin et l'autre maintenant l'outil.

Pour libérer l'accessoire, répétez les étapes 1 et 2 ci-dessus.

**Avant la mise en marche:**

- Vérifier si votre pack-batteries est (complètement) chargé.
- Vérifiez que le pack-batterie est bien en place.
- Introduire un foret adapté.
- Marquer l'endroit où le trou va être percé.



## FONCTIONNEMENT



**AVERTISSEMENT : pour réduire tout risque de dommages corporels graves, arrêter et déconnecter la batterie avant tout réglage ou avant de retirer ou installer toute pièce ou tout accessoire.** Tout démarrage accidentel pourrait causer des dommages corporels.

## Mode d'emploi



### AVERTISSEMENT :

- Toujours respecter les consignes de sécurité et les règles en vigueur.
- Se renseigner sur l'emplacement des tuyauteries et des câblages.
- Appliquer une force modérée sur l'outil. Une pression excessive n'accélère pas le perçage mais altère la performance de l'outil et risque de réduire sa durée de vie.

## Position correcte des mains (fig. A, G)



**AVERTISSEMENT :** pour réduire tout risque de dommages corporels graves, adopter **SYSTÉMATIQUEMENT** la position des mains illustrée.



**AVERTISSEMENT :** pour réduire tout risque de dommages corporels graves, maintenir fermement et **SYSTÉMATIQUEMENT** l'outil pour anticiper toute réaction soudaine de sa part.

La position correcte des mains requiert une main sur la poignée latérale (9), et l'autre sur la poignée (8).

## Mise en marche et arrêt (fig. A, E)

- Pour mettre l'outil en marche, appuyer sur l'interrupteur à variateur (1). La vitesse augmente avec la pression exercée sur l'interrupteur.
- Pour arrêter l'outil, relâcher l'interrupteur.
- Pour bloquer l'outil en position arrêt, mettez le sélecteur de rotation gauche/droite (2) en position médiane.

## Utilisation du tournevis

Sélectionner la gamme de vitesse/couple désirée en utilisant le levier sélecteur à trois vitesses au-dessus de l'outil pour adapter la vitesse et le couple à l'opération prévue. Insérer l'accessoire de fixation désiré dans le mandrin comme pour n'importe quelle

mèche. Placez la bague de réglage du couple (fig. A, 4) sur la valeur désirée. Effectuer quelques essais dans du matériau de rebut ou des zones cachées pour déterminer la position correcte de la bague du mandrin.

## Perçage

1. Sélectionner la gamme de vitesse/couple désirée en utilisant le sélecteur de vitesse pour adapter la vitesse et le couple à l'opération prévue.
2. Pour le **BOIS**, utilisez des mèches hélicoïdale, des mèches à trois pointes, des mèches de tarière ou des cloches. Pour le **MÉTAL**, utiliser des mèches torsadées en acier à coupe rapide ou des cloches. Utilisez un lubrifiant de coupe lors du perçage des métaux. La fonte et le laiton doivent en revanche être percés à sec.
3. Appliquer toujours la pression en ligne droite avec la mèche. Utiliser suffisamment de pression pour conserver la mèche dans le trou, mais ne pas pousser de manière excessive afin d'éviter que le moteur ne cale ou que la mèche ne dévie.
4. Tenir solidement l'outil avec les deux mains pour contrôler l'action de vrille de la mèche.
5. **SI LA PERCEUSE CALE**, c'est généralement parce qu'elle est surchargée. **RELÂCHER IMMÉDIATEMENT LA GÂCHETTE**, retirer la mèche de la pièce et déterminer la cause du calage. **NE PAS JOUER SUR LA GACHETTE POUR TENTER DE DEMARRER UNE PERCEUSE CALEE – CELA PEUT ENDOMMAGER LA PERCEUSE.**
6. Tenir le moteur en marche lors du retrait de la mèche hors du trou. Cela permettra d'éviter les blocages.

## Perçage à percussion

1. Lors du perçage, utilisez la force suffisante sur la perceuse pour l'empêcher de sauter excessivement ou de relever la mèche. Une force trop importante cause une vitesse de perçage plus lente, une surchauffe et un taux de perçage inférieur.
2. Percez droit en tenant la mèche à angle droit par rapport à l'ouvrage. N'exercez aucune pression latérale sur la mèche lors du perçage pour ne pas engorger les goujures de la mèche et causera une vitesse de perçage plus lente.
3. Lors du perçage de trous profonds, si la vitesse commence à chuter, tirez la mèche partiellement hors du trou avec l'outil en marche pour favoriser l'expulsion des débris du trou.

4. Pour la **MAÇONNERIE**, utilisez des mèches à pointe au carbure ou des mèches à béton. Un écoulement fluide et régulier de poussière indique que la vitesse de perçage est correcte.

## MAINTENANCE

Votre outil électrique DEWALT a été conçu pour fonctionner longtemps avec un minimum de maintenance. Le fonctionnement continu et satisfaisant de l'outil dépendra d'une maintenance adéquate et d'un nettoyage régulier.



**AVERTISSEMENT** : pour réduire tout risque de dommages corporels graves, arrêter et déconnecter la batterie avant tout réglage ou avant de retirer ou installer toute pièce ou tout accessoire. Tout démarrage accidentel pourrait causer des dommages corporels.

Le chargeur et le bloc batterie ne peuvent pas être réparés. L'appareil ne comprend aucune pièce destinée à être entretenue par l'utilisateur.



## Lubrification

Votre outil électrique ne requiert aucune lubrification additionnelle.



## Entretien



**AVERTISSEMENT** : éliminer poussière et saleté du boîtier principal à l'aide d'air comprimé chaque fois que les orifices d'aération semblent s'encrasser. Porter systématiquement des lunettes de protection et un masque anti-poussières homologués au cours de cette procédure.



**AVERTISSEMENT** : ne jamais utiliser de solvants ou tout autre produit chimique décapant pour nettoyer les parties non métalliques de l'outil. Ces produits chimiques pourraient en attaquer les matériaux utilisés. Utiliser un chiffon humidifié avec de l'eau et un savon doux. Protéger l'outil de tout liquide et n'immerger aucune de ses pièces dans aucun liquide.

## ENTRETIEN DU CHARGEUR



**AVERTISSEMENT** : risques de décharges électriques. Débrancher le chargeur de la prise de courant alternatif avant tout entretien. Éliminer toute saleté ou graisse de la surface externe du chargeur à l'aide d'un chiffon ou d'une brosse non métallique douce. Ne pas utiliser d'eau ou tout autre nettoyant liquide.

## Accessoires en option



**AVERTISSEMENT** : comme les accessoires autres que ceux offerts par DEWALT n'ont pas été testés avec ce produit, leur utilisation avec cet appareil pourrait être dangereuse. Pour réduire tout risque de dommages corporels, seuls des accessoires DEWALT recommandés doivent être utilisés avec cet appareil.

Veillez consulter votre revendeur pour plus d'informations sur les accessoires appropriés.

## Protection de l'environnement



Collecte sélective. Ne pas jeter ce produit avec les ordures ménagères.

En fin de durée de vie ou d'utilité de votre produit DEWALT, ne pas le jeter avec les ordures ménagères, mais dans les conteneurs de collecte sélective.



La collecte sélective des produits et emballages usagés permet de recycler et réutiliser leurs matériaux. La réutilisation de matériaux recyclés aide à protéger l'environnement contre la pollution et à réduire la demande en matière première.

Selon les réglementations locales, il peut être offert : service de collecte sélective individuel des produits électriques, ou déchetterie municipale ou collecte sur les lieux d'achat des produits neufs.

DEWALT dispose d'installations pour la collecte et le recyclage des produits DEWALT en fin de vie. Pour profiter de ce service, veuillez rapporter votre produit auprès d'un centre de réparation agréé qui le recyclera en notre nom.

Pour connaître l'adresse d'un centre de réparation agréé près de chez vous, veuillez contacter votre distributeur DEWALT local à l'adresse indiquée dans cette notice d'instructions, ou consulter la liste des centres de réparation agréés DEWALT, l'éventail de notre SAV et tout renseignement complémentaire sur Internet à l'adresse : [www.2helpU.com](http://www.2helpU.com).



Li-ION

### **Pack-batteries**

Un pack-batterie de longue durée doit être rechargé quand il ne fournit plus une alimentation suffisante pour des travaux qui étaient auparavant effectués facilement. À la fin de sa vie utile, jetez-le en respectant l'environnement.

- Épuisez entièrement la charge du pack-batterie, puis retirez-le de l'outil.
- Les cellules Li-Ion sont recyclables. Emportez-les chez votre concessionnaire ou à votre station locale de recyclage. Les pack-batteries recueillies seront recyclés ou jetés comme il convient.

## GARANTIE

DEWALT est si sûr de la qualité de ses produits qu'il propose à tous les professionnels qui les utilisent, une garantie exceptionnelle. Cette promesse de garantie s'ajoute à vos droits contractuels en tant qu'utilisateur professionnel ou vos droits légaux en tant qu'utilisateur privé, non professionnel, et elle ne peut en aucun cas leur porter préjudices. Cette garantie est valable au sein des territoires des États membres de l'Union Européenne et au sein de la Zone européenne de libre-échange.

### • GARANTIE DE SATISFACTION DE 30 JOURS •

Si les performances de votre outil DEWALT ne vous apportaient pas totale satisfaction, retournez simplement, au point de vente, l'outil accompagné de tous ses composants originaux, dans un délai de 30 jours à compter de sa date d'achat pour son échange ou son remboursement intégral. Le produit devra avoir été soumis à une usure normale. Une preuve d'achat sera exigée.

### • CONTRAT D'ENTRETIEN GRATUIT D'UN AN •

Si votre outil DEWALT doit subir un entretien ou une révision dans les 12 mois suivant l'achat, vous avez droit à une intervention gratuite. Cette dernière sera effectuée gratuitement par un centre de réparation agréé DEWALT. Une preuve d'achat sera exigée. Cela comprend la main-d'œuvre. Les accessoires et les pièces détachées sont exclus, à moins d'un défaut de fabrication sous garantie.

### • GARANTIE COMPLÈTE D'UN AN •

Si votre produit DEWALT présentait un vice de matériau ou de fabrication dans les 12 mois à compter de sa date d'achat, DEWALT garantit le remplacement gratuit de toute pièce défectueuse ou, à notre entière discrétion, le remplacement gratuit de l'appareil, à condition que :

- Le produit ait été utilisé correctement ;
- Le produit ait été soumis à une usure normale ;
- Aucune réparation n'ait été effectuée par du personnel non autorisé ;
- Une preuve d'achat soit fournie;
- Le produit soit retourné complet, avec l'ensemble de ses composants originaux.

Si vous souhaitez effectuer une réclamation, contactez votre revendeur ou consultez l'emplacement du centre de réparation agréé DEWALT le plus proche dans le catalogue DEWALT ou contactez le service clientèle DEWALT à l'adresse indiquée dans ce manuel. Une liste des centres de réparation agréés DEWALT et tout détail complémentaire concernant notre service après-vente, sont à votre disposition sur notre site Internet : [www.2helpU.com](http://www.2helpU.com).

## TRAPANO A PERCUSSIONE/AVVITATORE SENZA FILI DC901

### Congratulazioni!

Per aver scelto un apparato DEWALT. Gli anni di esperienza, lo sviluppo e l'innovazione meticolosi del prodotto fanno di DEWALT uno dei partner più affidabili per gli utilizzatori di apparati elettrici professionali.

### Dati tecnici

		DC901
Tensione	V <sub>DC</sub>	36
Tipo		2
Potenza ergata (max)	W	750
Velocità a vuoto		
1a velocità	min <sup>-1</sup>	0 - 400
2a velocità	min <sup>-1</sup>	0 - 1200
3a velocità	min <sup>-1</sup>	0 - 1.600
Percussioni		
1a velocità	min <sup>-1</sup>	0 - 6.800
2a velocità	min <sup>-1</sup>	0 - 20.400
3a velocità	min <sup>-1</sup>	0 - 27.200
Coppia max.	Nm	42
Capacità max. mandrino	mm	13
Capacità max. di foratura acciaio/legno/calcestruzzo	mm	65/13/16
Peso (senza batterie)	kg	2,0
L <sub>PA</sub> (pressione sonora)	dB(A)	96
K <sub>PA</sub> (incertezza pressione sonora)	dB(A)	3,0
L <sub>WA</sub> (potenza sonora)	dB(A)	107
K <sub>WA</sub> (incertezza potenza sonora)	dB(A)	3,0

Valori di vibrazione totali (somma vettoriale triassiale)  
determinati in base allo standard EN 60745:

Valori di emissione vibratoria a <sub>h</sub>			
Foratura su calcestruzzo			
a <sub>h,D</sub> =	m/s <sup>2</sup>		13,7
Incertezza K =	m/s <sup>2</sup>		5,5
Valori di emissione vibratoria a <sub>h</sub>			
Foratura su metallo			
a <sub>h,D</sub> =	m/s <sup>2</sup>	≤ 2,5	
Incertezza K =	m/s <sup>2</sup>	1,5	
Valore di emissione delle vibrazioni a <sub>h</sub>			
Avvitamento			
a <sub>h,D</sub> =	m/s <sup>2</sup>	< 2,5	
Incertezza K =	m/s <sup>2</sup>	1,5	

Il livello di emissione di vibrazioni indicato in questo foglio informativo è stato misurato in base al test standard indicato nella normativa EN 60745 e può essere utilizzato per confrontare vari apparati fra di loro. Può essere utilizzato per una valutazione preliminare dell'esposizione.



**AVVERTENZA:** Il livello di emissioni delle vibrazioni riportato è relativo alle applicazioni principali dell'apparato. Tuttavia, se l'apparato viene utilizzato per applicazioni diverse, con diversi accessori, o non riceve adeguata manutenzione, il valore delle emissioni di vibrazioni può essere differente. Ciò potrebbe aumentare sensibilmente il livello di esposizione durante il periodo di utilizzo complessivo.

Una stima del livello di esposizione alle vibrazioni deve anche considerare i momenti in cui l'apparato è spento o quando è acceso ma non viene utilizzato. Ciò potrebbe ridurre sensibilmente il livello di esposizione durante il periodo di utilizzo complessivo.

È necessario identificare ulteriori misure di sicurezza per proteggere l'operatore dagli effetti delle vibrazioni. Per esempio: eseguire una manutenzione adeguata dell'apparato e degli accessori, evitare il raffreddamento delle mani, organizzare il lavoro.

Gruppo batterie	DE9360	DCB360	DCB361
Tensione	V <sub>DC</sub>	36	36
Capacità	Ah	2,0	2,0
Peso	kg	0,9	0,9

Caricabatterie	DE9000	
Tensione di rete	V <sub>AC</sub>	230
Tempo di carica (circa)	min	90
		(4,0 Ah)
		45
		(2,0 Ah)
Peso	kg	0,9

Fusibili:	
Modelli da 230 V	10 A

## Definizioni: istruzioni di sicurezza

Le definizioni sottostanti descrivono il livello di allerta rappresentato da ogni parola di segnalazione. Si invita a leggere attentamente il manuale, prestando attenzione a questi simboli.



**PERICOLO:** indica una situazione di pericolo imminente che, se non evitata, provoca lesioni gravi o addirittura mortali.



**AVVERTENZA:** indica una situazione potenzialmente pericolosa che, se non evitata, può causare morte o gravi lesioni.



**ATTENZIONE:** indica una situazione potenzialmente pericolosa che, se non evitata, potrebbe provocare lesioni di gravità lieve o media.

**AVVISO:** indica una situazione non in grado di causare lesioni personali ma che, se non evitata, potrebbe provocare danni materiali.



Evidenzia il rischio di scossa elettrica.



Evidenzia il rischio d'incendio.

## Dichiarazione di conformità CE

DIRETTIVA MACCHINE



DC901

DEWALT dichiara che i prodotti qui descritti nei **Dati tecnici** sono conformi alle normative: 2006/42/CE, EN 60745-1, EN 60745-2-1, EN 60745-2-2.

Questi prodotti sono anche conformi alle normative 2004/108/CE e 2011/65/UE. Per ulteriori informazioni, contattare DEWALT all'indirizzo seguente o vedere sul retro del manuale.

Il firmatario è responsabile della compilazione del documento tecnico e rende questa dichiarazione per conto di DEWALT.

*H. Grossmann*

Horst Grossmann  
Vice Presidente Progettazione  
DEWALT, Richard-Klinger-Strasse 11,  
D-65510, Idstein, Germania  
27.08.2010



**AVVERTENZA:** per ridurre il rischio di lesioni, leggere il manuale di istruzioni.

## Avvertenze generali di sicurezza per apparati elettrici



**AVVERTENZA! leggere attentamente tutte le avvertenze e le istruzioni.**

La mancata osservanza delle istruzioni seguenti può causare scossa elettrica, incendio e/o gravi lesioni personali.

### CONSERVARE LE AVVERTENZE E LE ISTRUZIONI PER RIFERIMENTI FUTURI

Il termine "apparato elettrico" utilizzato nelle avvertenze fa riferimento sia agli apparati alimentati a corrente (con cavo elettrico), sia a quelli a batteria (senza cavo).

#### 1) SICUREZZA DELL'AREA DI LAVORO

- Mantenere l'area di lavoro pulita e ben illuminata. Gli ambienti disordinati o scarsamente illuminati favoriscono gli incidenti.
- Non azionare gli apparati in ambienti con atmosfera esplosiva, come quelli in presenza di liquidi, gas o polveri infiammabili. Gli apparati elettrici creano scintille che possono incendiare le polveri o i fumi.
- Durante l'uso di un apparato elettrico, tenere lontani i bambini e chiunque si trovi nelle vicinanze. Le distrazioni possono provocare la perdita di controllo.

#### 2) SICUREZZA ELETTRICA

- Le spine dell'apparato elettrico devono essere adatte alla presa di alimentazione. Non modificare la spina in alcun modo. Non collegare un adattatore alla spina di un apparato elettrico dotato di scarico a terra. Per ridurre il rischio di scossa elettrica evitare di modificare le spine e utilizzare sempre le prese appropriate.
- Evitare il contatto con superfici collegate con la terra, quali tubature, termosifoni, fornelli e frigoriferi. Se il proprio corpo è collegato con la terra, il rischio di scossa elettrica aumenta.
- Non esporre gli apparati elettrici alla pioggia o all'umidità. Se l'acqua entra nell'apparato elettrico aumenta il rischio di scossa elettrica.

- d) **Non utilizzare il cavo elettrico in modo improprio. Non utilizzare mai il cavo per spostare, tirare o scollegare l'apparato elettrico. Tenere il cavo elettrico lontano da fonti di calore, olio, bordi taglienti o parti in movimento.** Se il cavo è danneggiato o impigliato, il rischio di scossa elettrica aumenta.
- e) **Quando l'apparato elettrico viene impiegato all'aperto, utilizzare unicamente cavi di prolunga previsti per esterni.** L'uso di un cavo elettrico adatto ad ambienti esterni riduce il rischio di scossa elettrica.
- f) **Se è non è possibile evitare l'uso di un apparato elettrico in ambienti umidi, usare una fonte di corrente protetta da un interruttore differenziale (salvavita)** L'uso di un interruttore differenziale riduce il rischio di scossa elettrica.

### 3) SICUREZZA PERSONALE

- a) **Quando si utilizza un apparato elettrico evitare di distrarsi. Prestare attenzione a quello che si sta facendo e utilizzare il buon senso. Non utilizzare l'apparato elettrico quando si è stanchi o sotto l'effetto di droghe, alcool o medicinali.** Un solo attimo di distrazione durante l'uso di tali apparati potrebbe provocare gravi lesioni personali.
- b) **Indossare abbigliamento di protezione adeguato. Utilizzare sempre protezioni oculari.** L'uso di abbigliamento di protezione quali mascherine antipolvere, scarpe antinfortunistiche antiscivolo, caschi di sicurezza o protezioni uditive, in condizioni opportune consente di ridurre le lesioni personali.
- c) **Evitare avvii involontari. Assicurarsi che l'interruttore sia in posizione di spento prima inserire l'alimentazione elettrica e/o il blocco batteria e prima di afferrare o trasportare l'apparato.** Il trasporto di apparati elettrici tenendo il dito sull'interruttore o quando sono collegati alla rete elettrica con l'interruttore nella posizione di acceso provoca incidenti.
- d) **Prima di accendere l'apparato elettrico, rimuovere eventuali chiavi o utensili di regolazione.** Un utensile di regolazione o una chiave fissati su una parte rotante dell'apparato elettrico possono provocare lesioni personali.
- e) **Non sporgersi. Mantenere sempre una buona stabilità al suolo ed equilibrio.** Ciò consente un migliore controllo dell'apparato nelle situazioni impreviste.
- f) **Indossare vestiario adeguato. Non indossare abiti lenti o gioielli. Tenere**

**capelli, vestiti e guanti lontano dalle parti in movimento.** Abiti lenti, gioielli o capelli lunghi possono impigliarsi nelle parti in movimento.

- g) **Se i dispositivi sono forniti di collegamento con l'attrezzatura di aspirazione e raccolta delle polveri, assicurarsi che siano collegati e utilizzati correttamente.** La raccolta delle polveri può ridurre i pericoli legati a queste ultime.

### 4) USO E MANUTENZIONE DELL'APPARATO ELETTRICO

- a) **Non forzare l'apparato. Utilizzare un apparato adatto al lavoro da eseguire.** L'apparato lavora meglio e con maggior sicurezza se utilizzato secondo quanto è stato previsto.
- b) **Non utilizzare l'apparato se l'interruttore non permette l'accensione o lo spegnimento.** Qualsiasi apparato elettrico che non possa essere controllato tramite l'interruttore è pericoloso e deve essere riparato.
- c) **Staccare la spina dall'alimentazione elettrica e/o il blocco batteria dell'apparato elettrico prima di effettuare qualsiasi tipo di regolazione, prima di cambiare gli accessori o di riporlo.** Queste misure di sicurezza preventive riducono il rischio di azionare l'apparato accidentalmente.
- d) **Riporre gli apparati non utilizzati fuori dalla portata dei bambini ed evitarne l'uso da parte di persone che hanno poca familiarità con l'apparato elettrico e con le presenti istruzioni.** Gli apparati elettrici sono pericolosi in mano a persone inesperte.
- e) **Eseguire una manutenzione adeguata degli apparati elettrici. Verificare il cattivo allineamento e inceppamento di parti mobili, la rottura di componenti e ogni altra condizione che possa influire sul funzionamento degli apparati. Se danneggiato, far riparare l'apparato elettrico prima dell'uso.** Molti incidenti sono provocati da apparati elettrici su cui non è stata effettuata la corretta manutenzione.
- f) **Tenere gli utensili da taglio affilati e puliti.** La manutenzione corretta degli utensili da taglio con bordi affilati riduce le probabilità di inceppamento e ne facilita il controllo.
- g) **Utilizzare l'apparato elettrico, gli accessori, le punte ecc., rispettando le presenti istruzioni e tenendo in considerazione le condizioni di funzionamento e il lavoro da eseguire.** L'utilizzo dell'apparato elettrico per impieghi diversi da quelli previsti può provocare situazioni di pericolo.

**5) USO E MANUTENZIONE DELLA BATTERIA**

- a) **Ricaricare l'apparato esclusivamente con il caricabatteria specificato dal produttore.** Un caricabatteria adatto a un determinato tipo di batteria può provocare il rischio di incendio se utilizzato con un pacco batteria differente.
- b) **Gli apparati elettrici vanno usati esclusivamente con i pacchi batteria specificatamente indicati.** L'utilizzo di ogni altro pacco batteria crea rischio di lesioni e d'incendio.
- c) **Se il pacco batteria non è utilizzato tenerlo lontano da oggetti di metallo come fermagli, monete, chiavi, chiodi, viti o altri piccoli oggetti metallici che possono provocare un contatto dei terminali.** Il corto circuito dei terminali della batteria può provocare ustioni o un incendio.
- d) **In condizioni di uso eccessivo è possibile che la batteria espella del liquido; evitarne il contatto. In caso di contatto, sciacquare abbondantemente con acqua. Se il liquido viene a contatto con gli occhi, consultare un medico.** Il liquido emesso dalla batteria può causare irritazioni o ustioni.

**6) ASSISTENZA**

- a) **L'apparato elettrico deve essere riparato da personale qualificato, che utilizzi ricambi originali identici alle parti da sostituire.** In questo modo viene garantita la sicurezza dell'apparato elettrico.

**ULTERIORI REGOLE SPECIFICHE PER LA SICUREZZA****Avvertenze relative alla sicurezza di trapani/avvitatori/trapani a percussione**

- **Con i trapani a percussione indossare protezioni per le orecchie.** L'esposizione al rumore può causare perdita dell'udito.
- **Quando si eseguono operazioni in cui l'utensile di taglio può entrare in contatto con fili nascosti o con il cavo elettrico, tenere l'elettro utensile esclusivamente dalle impugnature, che sono isolate.** Il contatto tra l'accessorio di taglio e un filo "in tensione" può mettere "in tensione" le parti metalliche dello strumento esposte e causare una scossa elettrica all'operatore.
- **Utilizzare le maniglie aggiuntive in dotazione con l'utensile.** La perdita di controllo può causare lesioni personali.

- **Impiegare morsetti o altri strumenti per fissare il pezzo da lavorare ad una superficie stabile.** Tenere il pezzo da lavorare in mano o contro il proprio corpo è una soluzione instabile che può far perdere il controllo.
- **Indossare protezioni per le orecchie in caso di uso prolungato di un trapano a percussione.** La prolungata esposizione a rumori di alta intensità può causare la perdita dell'udito. Gli elevati livelli di pressione sonora generati da un trapano a percussione possono provocare la temporanea perdita dell'udito o gravi danni al timpano dell'orecchio.
- **Indossare occhiali di sicurezza o altre protezioni per gli occhi.** Le operazioni di martellamento e percussione possono provocare il lancio di schegge. Le schegge volanti possono provocare danni permanenti agli occhi.
- **Punte e utensili diventano molto caldi durante l'uso.** Quando li si tocca, indossare sempre i guanti.

**Rischi residui**

I rischi seguenti sono intrinseci all'utilizzo di questi apparati:

- Lesioni causate dal contatto con le parti rotanti o le superfici roventi dell'apparato.

Malgrado l'applicazione delle principali regole di sicurezza e l'implementazione dei dispositivi di sicurezza, alcuni rischi residui non possono comunque essere evitati. Questi sono:

- Menomazioni uditive.
- Rischio di schiacciamento delle dita durante il cambio degli accessori.
- Pericoli per la salute causati dall'inalazione delle polveri prodotte quando si sega il legno.
- Rischio di lesioni personali causati da schegge volanti.
- Rischio di lesioni personali causate dall'utilizzo prolungato.

**Riferimenti sull'apparato**

Sull'apparato sono presenti i seguenti simboli:



Leggere il manuale d'istruzioni prima dell'uso.



Utilizzare protezioni acustiche.



Utilizzare protezioni oculari.



**POSIZIONE DEI CODICI DEI DATI**

I codici dei dati (14), che comprendono anche l'anno di fabbricazione, sono stampati sulla superficie dell'alloggiamento che fa da giunto tra apparato e batteria.

Esempio:

2013 XX XX

Anno di fabbricazione

## ISTRUZIONI DI SICUREZZA IMPORTANTI PER TUTTI I CARICABATTERIA

**CONSERVARE LE ISTRUZIONI:** Questo manuale contiene importanti istruzioni di sicurezza e di utilizzo per il caricabatteria DE9000.

- Prima di utilizzare il caricabatteria, leggere tutte le istruzioni e le scritte di avvertimento sul caricabatteria, sul pacco batterie e sui prodotti che utilizzano il pacco batterie.



**PERICOLO:** rischio di folgorazione. Ai terminali di carica sono presenti 230 volt. Non toccare con oggetti conduttivi. Pericolo di scossa elettrica o folgorazione.



**AVVERTENZA:** rischio di scossa elettrica. Non far penetrare alcun liquido dentro al caricabatteria. Pericolo di scossa elettrica.



**ATTENZIONE:** rischio di incendio. Per ridurre il rischio di lesioni, caricare solo batterie ricaricabili DEWALT. Tipi diversi di batterie potrebbero scoppiare provocando lesioni personali e danni.



**ATTENZIONE:** in certe condizioni, con il caricabatteria inserito nella presa elettrica, i morsetti elettrici scoperti dentro al caricabatteria possono essere cortocircuitati da corpi estranei. Materiali estranei di natura conduttiva come, a titolo esemplificativo ma non esaustivo, lana di acciaio, lamine di alluminio o qualsiasi accumulo di particelle metalliche, dovrebbero essere eliminati dalle cavità del caricabatteria. Staccare sempre il caricabatteria dalla presa quando il pacco batteria non è in sede. Staccare il caricabatteria dalla presa prima di cominciare a pulirlo.

- **NON provare a caricare il pacco batterie con qualsiasi altro caricabatteria diverso da quelli di questo manuale.** Il caricabatteria e il pacco batteria sono progettati specificatamente per lavorare insieme.

- **Questi caricabatteria non sono previsti per alcun altro utilizzo diverso dal caricare le batterie ricaricabili DEWALT.** Ogni utilizzo diverso comporta rischio di incendio, scossa elettrica o folgorazione.
- **Non esporre il caricabatteria a pioggia o neve.**
- **Per staccare dalla presa il caricabatteria, tirare la spina e non il cavo.** Ciò riduce il rischio che si danneggino entrambi.
- **Assicurarsi che il cavo sia posto in modo da non essere calpestato, non faccia inciampare o altro che lo possa danneggiare o sollecitare.**
- **Non utilizzare un cavo di prolunga se non è strettamente necessario.** L'utilizzo di cavi di prolunga non idonei può dar luogo a rischio di incendio, scossa elettrica o folgorazione.
- **Non mettere alcun oggetto sopra il caricabatteria e non appoggiare il caricabatteria su superfici morbide che potrebbero bloccare le fessure di ventilazione e causare calore interno eccessivo.** Tenere il caricabatteria lontano da qualsiasi fonte di calore. Il caricabatteria viene ventilato con le fessure sopra e sotto l'alloggiamento.
- **Non lavorare con un caricabatteria che abbia il cavo o la spina danneggiati - farli sostituire immediatamente.**
- **Non azionare il caricabatteria se ha preso un forte colpo, è caduto o è stato danneggiato in qualche altro modo.** Portarlo in un centro di assistenza autorizzato.
- **Non smontare il caricabatteria; quando è necessaria assistenza o riparazione, portarlo in un centro di assistenza autorizzato.** Un montaggio sbagliato comporta il rischio di scossa elettrica, folgorazione o incendio.
- **Staccare il caricabatteria dalla presa prima di qualsiasi tipo di pulizia.** Ciò riduce il rischio di scossa elettrica. La rimozione del pacco batteria non riduce tale rischio.
- Non tentare **MAI** di collegare fra loro 2 caricabatteria.
- **Il caricabatteria è progettato per funzionare con la corrente elettrica da 230 V standard di rete. Non tentare di utilizzarlo con una tensione diversa.** Ciò non vale per i caricabatteria da veicolo.

**CONSERVARE LE ISTRUZIONI****Caricabatterie**

Il caricabatteria DE9000 carica batterie Li-Ion (agli ioni di litio) da 36 V.

Questi caricabatterie non richiedono regolazioni e sono progettati affinché il loro uso sia il più facile possibile.

## Procedura di carica (fig. B)



**PERICOLO:** rischio di folgorazione. Ai terminali di carica sono presenti 230 volt. Non toccare con oggetti conduttivi. Pericolo di scossa elettrica o folgorazione.

1. Innestare il caricabatterie (12) in una presa adatta prima di inserire il pacco batteria.
2. Inserire il pacco batteria nel caricabatteria. Il caricabatteria dispone di un indicatore di carica a tre spie che lampeggia (13) in base allo stato di carica del pacco batteria.
3. Il completamento della carica è indicato dalle tre spie rosse che rimangono accese (ON) di continuo. Il pacco è completamente carico e va utilizzato subito o lasciato nel caricabatteria.

**NOTA:** per garantire la massima prestazione e durata delle batterie Li-Ion, caricare completamente la batteria prima di utilizzarla per la prima volta.

## Procedura di carica (fig. B)

Vedere la tabella seguente per lo stato di carica del pacco batteria.

Stato di carica	
1 spia lampeggiante	< 33%
1 spia lampeggiante, 1 spia a luce fissa	33–66%
1 spia lampeggiante, 2 spie a luce fissa	66–99%
3 spie a luce fissa	100%

## Refresh automatico

La modalità di refresh automatico equalizza o compensa i singoli elementi del pacco batteria alla propria capacità di picco. I pacchi batteria dovrebbero essere sottoposti a refresh settimanale oppure ogni volta che il pacco non fornisce più la stessa quantità di energia.

Per effettuare il refresh del pacco batteria inserire la batteria nel caricabatterie come di consueto. Lasciare il pacco batteria nel caricabatterie per almeno 10 ore.

## Ritardo per pacco caldo/freddo

Se il caricabatterie riconosce una batteria come troppo calda o troppo fredda, avvia automaticamente un ritardo dovuto a pacco caldo/freddo, sospendendo la carica fino a quando la batteria raggiunga una temperatura appropriata. Il caricabatterie commuta poi automaticamente alla modalità di carica del pacco. Questa caratteristica assicura la massima durata delle batterie.

## SOLO PER PACCO BATTERIA LI-ION (AGLI IONI DI LITIO)

Le batterie Li-Ion (agli ioni di litio) sono progettate con un sistema di protezione elettronico che salvaguarda la batteria da sovraccarico, surriscaldamento o scaricamento completo.

L'apparato si spegne automaticamente quando si attiva il sistema di protezione elettronico. Se ciò avviene, inserire la batteria Li-Ion nel caricabatterie, lasciandola fino a quando non è completamente carica.

## Istruzioni di sicurezza importanti per tutti i pacchi batteria

Quando si ordinano pacchi batteria sostitutivi, assicurarsi di includere il numero di catalogo, la tensione e l'Ampere-ora.

Quando si apre la scatola, il pacco batteria non è carico completamente. Prima di utilizzare il pacco batteria e il caricabatterie, leggere le istruzioni di sicurezza seguenti. Seguire poi le procedure di carica descritte.

### LEGGERE TUTTE LE ISTRUZIONI

- **Non caricare o utilizzare la batteria in ambienti con atmosfera esplosiva, come quelli in presenza di liquidi, gas o polveri infiammabili.** L'inserimento o la rimozione della batteria dal caricabatterie può incendiare le polveri o i fumi.
- **Caricare i pacchi batteria solo con caricabatterie DEWALT.**
- **NON spruzzare o immergere in acqua o in altri liquidi.**
- **Non immagazzinare o non utilizzare l'apparato e il pacco batteria in posti dove la temperatura raggiunge o supera 40 °C (105 °F) (come nei capannoni o nelle costruzioni metalliche in estate).**



**PERICOLO:** non cercare mai di aprire il pacco batteria per alcun motivo. Se l'involucro del pacco batteria è lesionato o danneggiato, non inserirlo nel caricabatterie. Non schiacciare, far cadere o danneggiare il pacco batteria. Non utilizzare un pacco batteria o un caricabatterie che abbia subito un forte colpo, sia caduto, sia stato travolto o danneggiato in qualche modo (per esempio forato con un chiodo, battuto con un martello, calpestato). Pericolo di scossa elettrica o folgorazione. I pacchi batteria danneggiati dovrebbero essere inviati al centro assistenza per il riciclaggio.



**ATTENZIONE:** quando non viene usato, appoggiare l'apparato di fianco su una superficie stabile, dove non ci sia rischio di inciampare o di cadere. Alcuni apparati con pacchi batterie grandi possono rimanere in piedi poggiando sul pacco batteria ma potrebbero cadere facilmente.

#### ISTRUZIONI DI SICUREZZA SPECIFICHE PER IONI DI LITIO (Li-Ion)

- **Non bruciare il pacco batteria anche se è seriamente danneggiato o è completamente esausto.** Il pacco batteria può esplodere se gettato nel fuoco. Se vengono bruciati dei pacchi batteria agli ioni di litio, si creano fumi e materiali tossici.
- **Se il contenuto della batteria viene a contatto con la pelle, lavare immediatamente con sapone delicato e acqua.** Se il liquido della batteria raggiunge gli occhi, sciacquare con acqua gli occhi aperti per 15 minuti o fino a quando cessa l'irritazione. Se sono necessarie cure mediche, l'elettrolito della batteria è composto da una miscela di carbonati organici liquidi e di sali di litio.
- **Il contenuto delle celle della batteria aperta può causare irritazione delle vie respiratorie.** Far circolare aria fresca. Se il sintomo persiste, rivolgersi a cure mediche.



**AVVERTENZA:** rischio di incendio. Il liquido della batteria si può incendiare se esposto a scintilla o a fiamma.

#### Trasporto

Le batterie DEWALT sono conformi a tutte le norme di trasporto in vigore come prescritte dalle normative del settore e legali che includono la Raccomandazione NU sul trasporto di merci pericolose; le normative sulle merci pericolose dell'Associazione di trasporto aereo internazionale (IATA), le normative internazionali marittime sulle merci (IMDG) e l'Accordo europeo concernente il trasporto stradale internazionale di merci pericolose (ADR). Le celle e le batterie agli ioni di litio sono state testate conformemente alla sezione 38.3 delle Raccomandazioni NU sul Manuale di Test e Criteri per il Trasporto di merci pericolose.

Nella maggior parte dei casi, il trasporto di un pacco batteria DEWALT sarà esente dalla classificazione nella categoria pienamente regolamentata di Materiale pericoloso di classe 9. In generale, le due casistiche che richiedono il trasporto di Classe 9 sono:

1. Trasporto aereo di più di due pacchi batteria agli ioni di litio DEWALT quando la confezione contiene soltanto pacchi batteria (senza utensili) e
2. Qualsiasi spedizione contenente una batteria agli ioni di litio con una classificazione energetica superiore a 100 Watt ore (Wh). Tutte le batterie agli ioni di litio hanno la classificazione Watt ore contrassegnata sul pacco.

A prescindere che una spedizione sia considerata esente o pienamente regolata, è di responsabilità dei trasportatori consultare le ultime normative concernenti i requisiti di imballaggio/etichettatura/contrassegno e documentazione.

Il trasporto delle batterie può causare incendi se i terminali della batteria entrano inavvertitamente a contatto con materiali conduttivi. Durante il trasporto delle batterie, assicurarsi che i terminali della batteria siano protetti e ben isolati da materiali che potrebbero entrare in contatto con essi e causare un corto circuito.

Le informazioni contenute nella presente sezione sono fornite in buona fede e si ritengono accurate al momento della creazione del documento. Tuttavia, non viene fornita alcuna garanzia implicita o esplicita. È di responsabilità dell'acquirente assicurarsi che le proprie attività sia conformi alle normative in vigore.

#### Pacco batteria

##### TIPO BATTERIE

Il DC901 funziona con pacchi batterie da 36 volt.

#### Istruzioni per la conservazione

1. Il posto migliore per la conservazione è un luogo fresco e asciutto, non illuminato direttamente dal sole e protetto da eccessive temperature calde o fredde. Per ottenere il massimo di prestazioni e di durata dalla batteria, conservare i pacchi batteria a temperatura ambiente quando non utilizzati.

**NOTA:** I pacchi batteria agli ioni di litio devono essere riposti completamente carichi.

2. Per la conservazione nel lungo periodo, si raccomanda di ritirare un pacco batteria completamente carico in un luogo fresco e asciutto fuori dal caricabatteria per risultati ottimali.

#### Targhette sul caricabatterie e sul pacco batteria

In aggiunta ai pittogrammi utilizzati in questo manuale, le targhette sul caricabatteria e sul pacco batteria mostrano i pittogrammi seguenti:



Leggere il manuale di istruzioni prima di mettere in funzione.



Non esporre all'acqua.



Non testare con oggetti conduttori.



Non caricare blocchi batterie danneggiati.



Non utilizzare caricabatteria danneggiati.



Caricare a temperature comprese tra 4 °C e 40 °C.



Sostituire immediatamente i cavi difettosi.



Problemi del caricabatteria.



Problemi delle batterie.



Smaltire il blocco batteria con la dovuta attenzione all'ambiente.



Non gettare nelle fiamme il blocco batteria.



Caricare esclusivamente con caricabatteria DEWALT dedicati.



Vedere i **Dati tecnici** per il tempo di ricarica.

## Contenuto della confezione

La confezione contiene:

- 1 Trapano a percussione/avvitatore senza fili
- 1 Impugnatura laterale
- 1 Gruppo batterie (D1, M1)
- 2 Gruppi batterie (D2, M2)
- 1 Caricabatterie
- 1 Cassetta di trasporto
- 1 Manuale istruzione
- 1 Disegno esplosivo

**NOTA:** I pacchi batteria e i caricabatteria non sono compresi nei modelli N.

- Verificare eventuali danni all'apparato, ai componenti o agli accessori che possano essere avvenuti durante il trasporto.

- Prima di utilizzare il prodotto, leggere e comprendere interamente questo manuale.

## Descrizione (fig. A, B)



**AVVERTENZA:** non modificare l'apparato o alcuna parte di esso. Si possono causare danni o lesioni personali.

- 1 Interruttore a velocità variabile
- 2 Comando reversibilità
- 3 Mandrino autoserrante
- 4 Collare di registrazione di coppia
- 5 Selettore percussione-rotazione
- 6 Selettore con cambio a tre velocità
- 7 Porta punta
- 8 Impugnatura
- 9 Impugnatura laterale
- 10 Pacco batterie
- 11 Pulsante di rilascio (fig. B)
- 12 Caricabatteria (fig. B)
- 13 Spia della carica (rossa) (fig. B)

## UTILIZZO PREVISTO

Il martello pneumatico/avvitatore è stato progettato per l'utilizzo professionale in lavori di avvitatura, perforazione e perforazione a percussione.

**NON** utilizzare in condizioni di bagnato o in presenza di liquidi o gas infiammabili.

Questo martello pneumatico/avvitatore è un apparato elettrico professionale.

**NON PERMETTERE** ai bambini di avvicinarsi all'apparato. Le persone inesperte devono utilizzare questo apparato solo sotto sorveglianza.

- Questo prodotto non è destinato per l'uso da parte di persone (compresi i bambini) con capacità fisiche, sensoriali o mentali ridotte, o prive di esperienza e conoscenza, a meno che non abbiano ottenuto sorveglianza o istruzioni riguardo all'uso dell'apparecchio da parte di una persona responsabile della loro sicurezza. I bambini non devono mai essere lasciati da soli con questo prodotto.

## Sicurezza elettrica

Il motore elettrico è stato progettato per essere alimentato con un solo livello di tensione. Verificare sempre che la tensione del pacco batteria corrisponda alla tensione della targhetta. Assicurarsi anche che la tensione del caricabatterie corrisponda a quella di rete.



L'apparato DEWALT possiede doppio isolamento secondo la normativa EN 60335, perciò non è necessario il collegamento a terra.

Se il cavo di alimentazione è danneggiato, deve essere sostituito con un cavo appositamente realizzato, disponibile tramite la rete di assistenza DEWALT.

**(CH)** Per la sostituzione del cavo di alimentazione, utilizzare sempre la spina di tipo prescritto.

Tipo 11 per la classe II (doppio isolamento) – utensili elettrici

Tipo 12 per la classe I (messa a terra) – utensili elettrici

**(CH)** Gli apparecchi portatili, utilizzati in ambiente esterno, devono essere collegati ad un interruttore differenziale.

## Utilizzo di un cavo di prolunga

Non si dovrebbe mai utilizzare un cavo di prolunga se non assolutamente necessario. Utilizzare un cavo di prolunga omologato, adatto alla presa di ingresso del caricabatterie (vedere i **Dati tecnici**). La sezione minima del conduttore è 1 mm<sup>2</sup> e la lunghezza massima è 30 m.

Se si utilizza un cavo in bobina, srotolarlo completamente.

## ASSEMBLAGGIO E REGOLAZIONI



**AVVERTENZA:** prima di qualsiasi intervento di montaggio e di regolazione, rimuovere sempre il gruppo batterie.



**AVVERTENZA:** prima di inserire o rimuovere il gruppo batterie, disattivare sempre l'utensile.



**AVVERTENZA:** usate solamente batterie e caricabatterie DEWALT.

## Inserimento e rimozione del gruppo batterie (fig. A, B)

- Per inserire il gruppo batterie (10), allinearne con l'apposito vano nell'elettrotensile. Far scorrere il gruppo batterie nel vano e premerlo finché non si fissa in posizione con uno scatto.
- Per rimuovere il gruppo batterie, premere il pulsante di rilascio (11) e contemporaneamente estrarre il gruppo dal vano.

## PACCHI BATTERIA CON INDICATORE DEL LIVELLO DI CARBURANTE (FIG. B)

Alcuni pacchi batteria DEWALT comprendono un indicatore del livello di carburante costituito da tre spie

LED verdi che indicano il livello di carica rimanente nel pacco batteria.

Per azionare l'indicatore del carburante, premere e tenere premuto il pulsante dell'indicatore del carburante (15). Una combinazione di tre spie LED verdi si illumina per designare il livello di carica residua. Quando il livello di carica nella batteria scende al di sotto del limite utilizzabile, l'indicatore del carburante non si illumina e sarà necessario ricaricare la batteria.

**NOTA:** l'indicatore del carburante è solo un'indicazione del livello di carica residua sul pacco batteria. Non indica la funzionalità dell'apparato ed è soggetto a variazioni in base ai componenti prodotto, alla temperatura e all'applicazione dell'utente finale.

## Collare di controllo della modalità (fig. D)

Il trapano è munito di un collare di controllo della modalità separato (Fig. D, 5) per alternare tra operazioni di perforazione, avvitatura e perforazione a percussione.

### AVVITATURA (FIG. D3)

1. Selezionare l'intervallo di velocità/coppia desiderato utilizzando il selettore marce a tre velocità (6) sopra l'apparato in modo da far corrispondere la velocità e la coppia all'applicazione che si intende eseguire. Per impostare il livello della coppia all'impostazione corretta sul collare della frizione, impostare inizialmente il collare della frizione a un'impostazione inferiore per assicurarsi che il dispositivo di fissaggio sia impostato in base alle proprie specifiche.

**NOTA: UTILIZZARE L'IMPOSTAZIONE DELLA COPPIA PIÙ BASSA PER SISTEMARE L'AVVITATORE ALLA PROFONDITÀ DESIDERATA. PIÙ BASSO È IL NUMERO, PIÙ BASSA È L'USCITA DELLA COPPIA.**

2. Ruotare il collare di controllo della modalità (5) in modo tale che il simbolo della vite sia allineato alla freccia.
3. Impostare il collare di regolazione della coppia (4) all'impostazione del numero appropriato per la coppia desiderata.

**NOTA:** il collare di regolazione della coppia può essere impostato su qualsiasi numero e passare dalla modalità di avvitatura a quella di perforazione utilizzando il collare di controllo della modalità.

**PERFORAZIONE (FIG. D1)**

**ATTENZIONE:** quando il collare della modalità è nella modalità trapano/martello a percussione, la frizione del trapano non si innesterà a prescindere dalla posizione del collare di regolazione della coppia (4).

Ruotare il collare di controllo della modalità (5) in modo tale che il simbolo del trapano sia allineato alla freccia.

**NOTA:** il collare di regolazione della coppia (4) può essere impostato su qualsiasi numero.

**PERFORAZIONE A PERCUSSIONE (FIG. D2)**

Ruotare il collare di controllo della modalità (5) in modo tale che il simbolo del martello sia allineato alla freccia.

**Collare di regolazione della coppia (fig. D)**

L'apparato è munito di un meccanismo di avvitanamento a coppia di serraggio regolabile per l'inserimento e la rimozione di un'ampia gamma di forme e dimensioni di dispositivi di fissaggio e di un meccanismo a martello per la trapanatura nei muri. Attorno al collare di regolazione della coppia di torsione (4) vi sono dei numeri. Questi numeri servono per impostare la frizione a un determinato intervallo della coppia di serraggio. Maggiore è il numero sul collare, maggiore è la coppia, con la possibilità di avvitare viti o bulloni di grandi dimensioni. Per selezionare uno qualsiasi dei numeri, ruotare finché il numero desiderato non si allinea alla freccia.



**AVVERTENZA:** non selezionare la modalità di funzionamento quando l'utensile è in funzione.

**Comando reversibilità (fig. E)**

- Selezionare il senso di rotazione con il comando reversibilità (2) così come indicato (vedere le frecce sull'elettrotutensile).



**AVVERTENZA:** attendere sempre che il motore sia completamente fermo prima di invertire il senso di rotazione.

**Selettore con cambio a tre velocità (fig. F)**

L'elettrotutensile è dotato di un selettore con cambio a tre velocità (6) che consente di variare sia la velocità che la coppia.

- 1 velocità bassa/coppia maggiore
- 2 velocità media/coppia media
- 3 velocità alta/coppia minore

Per il regime del motore consultare le specifiche tecniche.

- Non effettuare il cambio se il motore gira a tutta velocità o durante l'utilizzo.

**Mandrino Autoserrante A Manicotto Singolo (Fig. C)**

**AVVERTENZA:** non cercare di serrare le punte (o qualsiasi altro accessorio) tenendo ferma la parte anteriore del mandrino e girando l'utensile. Ne potrebbero derivare danni al mandrino e lesioni personali. Bloccare sempre l'interruttore al grilletto e disinserire l'utensile dall'alimentazione quando si sostituiscono gli accessori.



**AVVERTENZA:** assicurarsi che la punta sia bloccata prima di azionare l'utensile. Una punta allentata potrebbe staccarsi dall'utensile e provocare lesioni personali.

L'utensile è dotato di un mandrino autoserrante con un manicotto rotante per poter azionare con una sola mano il mandrino. Per inserire un'altra punta o un accessorio, seguire le istruzioni seguenti.

1. Spegner e scollegare l'utensile dall'alimentazione.
2. Afferrare il manicotto nero del mandrino (3) con una mano servendosi dell'altra per sistemare l'utensile come illustrato in Figura C. Ruotare il manicotto in senso antiorario quanto basta per accomodare l'accessorio desiderato.
3. Inserire l'accessorio a circa 19 mm (3/4") dentro il mandrino. Serrare saldamente ruotando il manicotto del mandrino in senso orario con una mano e tenendo l'apparato con l'altra mano. Continuare a ruotare il manicotto del mandrino finché non si sentono diversi scatti del nottolino per garantire la massima potenza di grippaggio.

Assicurarsi di serrare il mandrino tenendo con una mano il manicotto del mandrino e servendosi dell'altra per tenere l'utensile con una mano per una tenuta ottimale.

Per sbloccare l'accessorio, procedere come ai precedenti punti 1 e 2.

**Prima del funzionamento**

- Accertarsi che il gruppo batterie sia (completamente) caricato.
- Accertarsi che il gruppo batterie sia installato correttamente.
- Inserire il tipo di punta più adatto.
- Segnare il punto di foratura.



## FUNZIONAMENTO



**AVVERTENZA:** per ridurre il rischio di gravi lesioni personali, spegnere l'apparato e staccare il pacco batteria prima di eseguire qualsiasi regolazione o rimozione/installazione di dotazioni o accessori. Un avvio accidentale può causare lesioni.

## Istruzioni per l'uso



### AVVERTENZA:

- Osservare sempre le istruzioni per la sicurezza e le normative vigenti.
- Accertarsi di non forare in prossimità di tubi o fili elettrici.
- Non esercitare una pressione eccessiva sull'utensile. La pressione eccessiva non solo non aumenta la velocità di foratura ma diminuisce anche la durata dell'utensile.

## Corretto posizionamento delle mani (fig. A, G)



**AVVERTENZA:** per ridurre il rischio di lesioni personali gravi, tenere le mani **SEMPRE** nella posizione corretta, come illustrato.



**AVVERTENZA:** per ridurre il rischio di lesioni personali gravi, mantenere **SEMPRE** l'apparato con presa sicura per prevenire reazioni improvvise.

La corretta posizione di impugnatura consiste nel tenere una mano sull'impugnatura laterale (9) e l'altra sull'impugnatura principale (8).

## Accensione e spegnimento (fig. A, E)

- Per mettere in funzione l'utensile, premere il interruttore a velocità variabile (1). La pressione esercitata sul interruttore determina la velocità dell'utensile.
- Per fermare l'utensile, rilasciare l'interruttore.
- Per bloccare l'elettrotensile in posizione disattivata, portare il comando avanti/indietro (2) in posizione centrale.

## Funzionamento dell'avvitatore

Selezionare l'intervallo di velocità/coppia desiderato utilizzando il selettore marce a tre velocità sopra l'apparato in modo da far corrispondere la velocità e la coppia all'operazione che si intende eseguire.

Inserire l'accessorio di avvitatura desiderato nel mandrino, con le stesse modalità utilizzate per l'inserimento di una punta. Impostare il collare di regolazione della coppia (fig. A, 4) all'impostazione desiderata. Eseguire delle prove su un pezzo di materiale di scarto o su zone non visibili del materiale per accertarsi di avere scelto la posizione adeguata del collare del mandrino.

## Funzionamento del trapano

1. Selezionare l'intervallo di velocità/coppia desiderato utilizzando il selettore marce in modo da far corrispondere la velocità e la coppia all'operazione che si intende eseguire.
2. Per il **LEGNO**, utilizzare punte elicoidali, mechie, viti senza fine o seghe a tazza. Per il **METALLO**, utilizzare le punte elicoidali in acciaio super rapido (HHS) o seghe a tazza. Utilizzare un lubrificante da taglio quando si forano metalli. Fanno eccezione la ghisa e l'ottone che vanno forati a secco.
3. Applicare sempre la pressione in linea retta con la punta. Esercitare una pressione sufficiente per agevolare l'azione di foratura senza però spingere eccessivamente, in modo da non bloccare il motore o deformare la punta.
4. Tenere saldamente l'apparato con entrambe le mani per controllare il movimento rotatorio del trapano.
5. **IN CASO DI STALLO DEL TRAPANO**, il motivo è solitamente da ricercarsi in un sovraccarico. **RILASCIARE IMMEDIATAMENTE L'INTERRUTTORE**, allontanare la punta dall'area di lavoro e determinare la causa dello stallo. **NON ACCENDERE E SPEGNERE L'INTERRUTTORE NEL TENTATIVO DI AVVIARE UN TRAPANO IN STALLO IN QUANTO CIÒ PUÒ CAUSARE DANNI AL TRAPANO.**
6. Continuare a tenere il motore in funzione nel ritrarre la punta fuori da un foro. Questo eviterà che si inceppi.

## Operazione di trapanatura a percussione

1. Eseguire la foratura esercitando sul trapano una forza appena sufficiente ad evitare che il trapano rimbalzi eccessivamente o la punta si "sollevi". Una forza eccessiva causerà il rallentamento della velocità di foratura, il surriscaldamento del motore e una minore efficacia dell'apparato.

2. Evitare di tenere il trapano in posizione inclinata, mantenendo la punta perpendicolare al piano di lavoro. Non esercitare pressioni laterali sulla punta durante la lavorazione in quanto ciò provoca l'ostruzione delle scanalature presenti sulla punta e una diminuzione della velocità del trapano.
3. Quando si praticano fori profondi, se la velocità di percussione comincia a ridursi, estrarre parzialmente la punta dal foro con l'apparato in funzione, in modo da far fuoriuscire i detriti dal foro.
4. Per la **MURATURA**, utilizzare punte in metallo duro o per muratura. La fuoriuscita continua e regolare di polvere dal foro è indice di un funzionamento adeguato.

## MANUTENZIONE

Questo apparato DEWALT è stato progettato per funzionare a lungo con una manutenzione minima. Per avere prestazioni sempre soddisfacenti occorre avere cura dell'apparato e sottoporlo a pulizia periodica.



**AVVERTENZA:** per ridurre il rischio di gravi lesioni personali, spegnere l'apparato e staccare il pacco batteria prima di eseguire qualsiasi regolazione o rimozione/installazione di dotazioni o accessori. Un avvio accidentale può causare lesioni.

Il caricabatteria e il pacco batteria non sono parti riparabili. Non vi sono parti riparabili all'interno.



## Lubrificazione

L'apparato non richiede alcuna ulteriore lubrificazione.



## Pulizia



**AVVERTENZA:** soffiare via la polvere dall'alloggiamento con aria compressa, non appena vi sia sporco visibile all'interno e intorno alle prese d'aria di ventilazione. Quando si esegue questa procedura indossare occhiali di protezione e mascherine antipolvere omologati.



**AVVERTENZA:** non utilizzare solventi o altri prodotti chimici aggressivi per pulire le parti non metalliche dell'apparato. Questi prodotti chimici indeboliscono i materiali utilizzati per questi componenti. Utilizzare un panno inumidito solo con acqua e sapone delicato. Non far penetrare del liquido all'interno dell'apparato, e non immergere alcuno dei suoi componenti direttamente in un liquido.

## ISTRUZIONI PER LA PULIZIA DEL CARICABATTERIA



**AVVERTENZA:** rischio di scossa elettrica. Staccare il caricabatteria dalla presa di corrente prima della pulizia. Sporco e grasso vengono rimossi dall'esterno del caricabatteria con un panno o uno spazzolino non metallico. Non utilizzare acqua né detergenti di alcun tipo.

## Accessori su richiesta



**AVVERTENZA:** su questo prodotto sono stati collaudati soltanto gli accessori offerti da DEWALT, quindi l'utilizzo di accessori diversi potrebbe essere rischioso. Per ridurre il rischio di lesioni, su questo prodotto vanno utilizzati solo gli accessori raccomandati DEWALT.

Rivolgersi al proprio rivenditore per ulteriori informazioni sugli accessori più adatti.

## Rispetto ambientale



Raccolta differenziata. Questo prodotto non deve essere smaltito con i normali rifiuti domestici.



Se il prodotto DEWALT deve essere sostituito o non è più utilizzato, non effettuare lo smaltimento con i rifiuti domestici. Smaltirlo tramite la raccolta differenziata.



La raccolta differenziata di prodotti usati e imballaggi permette il riciclo e il riutilizzo dei materiali. Il riutilizzo di materiali riciclati aiuta a impedire l'inquinamento ambientale e riduce la richiesta di materiali grezzi.

Secondo le normative locali, la raccolta differenziata di prodotti elettrici può avvenire a domicilio, presso le sedi di raccolta comunali oppure presso il rivenditore al momento dell'acquisto di un nuovo prodotto.



DEWALT offre un servizio di ritiro e riciclaggio dei suoi prodotti alla fine della loro vita utile. Per usufruire di questo servizio, restituire il prodotto presso un riparatore autorizzato che lo raccoglie per conto di DEWALT.

È possibile individuare il riparatore autorizzato più vicino rivolgendosi all'ufficio DEWALT di zona all'indirizzo indicato nel presente manuale. Altrimenti, è possibile consultare un elenco dei riparatori autorizzati DEWALT e tutti i dettagli relativi alla nostra assistenza post-vendita, nel sito Internet: [www.2helpU.com](http://www.2helpU.com).



Li-ION

## Gruppo batterie

I gruppi batterie a lunga durata devono essere ricaricati quando non generano più una potenza sufficiente a completare le funzioni che prima venivano eseguite facilmente. Le batterie esaurite devono essere smaltite rispettando l'ambiente.

- Esaurire completamente la carica dei gruppi batterie prima di estrarli dall'elettrotensile.
- Le celle Li-Ion sono riciclabili e devono essere consegnate al concessionario o portate presso un impianto di riciclaggio di zona. I gruppi batterie così raccolti vengono riciclati o smaltiti nel rispetto delle normative vigenti.

## GARANZIA

DEWALT realizza prodotti di qualità e offre una garanzia eccezionale per i professionisti che utilizzano i suoi apparati. Questa dichiarazione di garanzia è aggiuntiva e non pregiudica in alcun modo la copertura assicurativa dell'utilizzatore professionista o quella della previdenza sociale per l'utente privato non professionista. La garanzia è valida sui territori degli stati membri dell'Unione Europea o dell'EFTA (Associazione europea di libero scambio).

### • 30 GIORNI SENZA RISCHI SODDISFAZIONE GARANTITA •

Se non è completamente soddisfatto delle prestazioni del suo apparato DEWALT, può semplicemente restituircelo entro 30 giorni, completo come era al momento dell'acquisto, per ottenere il rimborso totale o la sostituzione del prodotto. Il prodotto deve aver subito un'usura normale in rapporto al numero di giorni in cui è stato utilizzato e va restituito accompagnato dallo scontrino originale di acquisto.

### • UN ANNO DI ASSISTENZA GRATUITA •

Se necessita di manutenzione o assistenza per il suo apparato DEWALT, nei 12 mesi seguenti l'acquisto, ha diritto a ricevere un'assistenza gratuita. Verrà effettuata a titolo gratuito presso un riparatore autorizzato DEWALT. Deve presentare uno scontrino che provi l'acquisto. Sono compresi i costi di manodopera. Sono esclusi quelli per gli accessori e i ricambi, a meno che non si tratti di pezzi difettosi coperti dalla garanzia.

### • UN ANNO DI GARANZIA COMPLETA •

Se entro 12 mesi dalla data di acquisto il suo prodotto DEWALT si rivelasse difettoso a causa di imperfezioni nei materiali o nella costruzione, DEWALT garantisce la sostituzione gratuita di tutte le parti difettose oppure, a nostra discrezione, la sostituzione gratuita dell'intero apparato a condizione che:

- il prodotto non sia stato utilizzato in modo improprio;
- il prodotto abbia subito una normale usura;
- non siano avvenuti tentativi di riparazione da parte di persone non autorizzate a farli;

- sia presentato uno scontrino che provi l'acquisto del prodotto;
- il prodotto va restituito come era al momento dell'acquisto con tutti i componenti originali.

Se desidera sporgere un reclamo, la preghiamo di contattare il suo rivenditore o di verificare dove si trova il suo riparatore autorizzato DEWALT più vicino nel catalogo DEWALT o di contattare l'ufficio DEWALT all'indirizzo indicato nel presente manuale. È possibile consultare un elenco dei riparatori autorizzati DEWALT e tutti i dettagli relativi alla nostra assistenza post-vendita, nel sito Internet: [www.2helpU.com](http://www.2helpU.com).

# SNOERLOZE BOORHAMER/SCHROEVENDRAAIER DC901

## Hartelijk gefeliciteerd!

U hebt gekozen voor een DEWALT gereedschap. Jarenlange ervaring, grondige productontwikkeling en innovatie maken DEWALT tot een van de betrouwbaarste partners voor gebruikers van professioneel gereedschap.

## Technische gegevens

		DC901
Spanning	V <sub>DC</sub>	36
Type		2
Nuttig vermogen (max.)	W	750
Toerental, onbelast		
1e versnelling	min <sup>-1</sup>	0 - 400
2e versnelling	min <sup>-1</sup>	0 - 1.200
3e versnelling	min <sup>-1</sup>	0 - 1.600
Aantal slagen		
1e versnelling	min <sup>-1</sup>	0 - 6.800
2e versnelling	min <sup>-1</sup>	0 - 20.400
3e versnelling	min <sup>-1</sup>	0 - 27.200
Max. koppel	Nm	42
Boorhoudercapaciteit	mm	13
Maximum boorcapaciteit in staal/hout/steenachtige materialen		
	mm	65/13/16
Gewicht (zonder accu)	kg	2,0
<hr/>		
L <sub>PA</sub> (geluidsdruk)	dB(A)	96
K <sub>PA</sub> (onzekerheid geluidsdruk)	dB(A)	3,0
L <sub>WA</sub> (akoestisch vermogen)	dB(A)	107
K <sub>WA</sub> (onzekerheid akoestisch vermogen)	dB(A)	3,0

Totale trillingswaarden (triax vectorsom) bepaald conform EN 60745:

Vibratie-uitstootwaarde a <sub>h</sub>		
Boren in cement		
a <sub>h, ID</sub> =	m/s <sup>2</sup>	13,7
Onzekerheid K =	m/s <sup>2</sup>	5,5
Vibratie-uitstootwaarde a <sub>h</sub>		
Boren in metaal		
a <sub>h, D</sub> =	m/s <sup>2</sup>	≤ 2,5
Onzekerheid K =	m/s <sup>2</sup>	1,5
Vibratie-emissiewaarde a <sub>h</sub>		
Schroeven draaien		
a <sub>h, ID</sub> =	m/s <sup>2</sup>	< 2,5
Onzekerheid K =	m/s <sup>2</sup>	1,5

Het vibratie-emissieniveau dat in dit informatieblad wordt gegeven, is gemeten in overeenstemming met een gestandaardiseerde test volgens EN 60745 en kan worden gebruikt om het ene gereedschap met het andere te vergelijken. Het kan worden gebruikt voor een eerste inschatting van blootstelling.



**WAARSCHUWING:** Het verklaarde vibratie-emissieniveau geldt voor de hoofdtoepassingen van het gereedschap. Als het gereedschap echter voor andere toepassingen wordt gebruikt, dan wel met andere accessoires of slecht wordt onderhouden, kan de vibratie-emissie verschillen. Dit kan het blootstellingsniveau aanzienlijk verhogen gedurende de totale arbeidsduur.

Een inschatting van het blootstellingsniveau aan vibratie dient ook te worden overwogen wanneer het gereedschap wordt uitgeschakeld of als het aan staat maar geen daadwerkelijke werkzaamheden uitvoert. Dit kan het blootstellingsniveau aanzienlijk verminderen gedurende de totale arbeidsduur.

Stel aanvullende veiligheidsmaatregelen op om de operator te beschermen tegen de effecten van vibratie, zoals: onderhoud het gereedschap en de accessoires, houd de handen warm, organisatie van werkpatronen.

Accu	DE9360	DCB360	DCB361
Spanning	V <sub>DC</sub> 36	36	36
Capaciteit	Ah 2,0	4,0	2,0
Gewicht	kg 0,9	1,3	0,9

Oplader	DE9000
Netspanning	V <sub>AC</sub> 230
Oplaadduur (ca.)	min 90 (4,0 Ah) 45 (2,0 Ah)
Gewicht	kg 0,9

Zekeringen:	
230 V machines	10 A

## Definities: Veiligheidsrichtlijnen

De onderstaande definities beschrijven het veiligheidsniveau voor ieder signaleringswoord. Lees de gebruiksaanwijzing a.u.b. zorgvuldig door en let op deze symbolen.



**GEVAAR:** Geeft een dreigend gevaar aan dat, indien dit niet wordt voorkomen, leidt tot de dood of ernstig letsel.



**WAARSCHUWING:** Geeft een mogelijk gevaar aan dat, indien dit niet wordt voorkomen, kan leiden tot de dood of ernstig letsel.



**VOORZICHTIG:** Geeft een mogelijk gevaarlijke situatie aan die, indien dit niet wordt voorkomen, zou kunnen leiden tot gering of matig letsel.

**OPMERKING:** Geeft een handeling aan waarbij geen persoonlijk letsel optreedt die, indien niet voorkomen, schade aan goederen kan veroorzaken.



Wijst op het gevaar voor elektrische schok.



Wijst op brandgevaar.

## EG verklaring van overeenstemming

### RICHTLIJN VOOR MACHINES



#### DC901

DEWALT verklaart dat deze producten zoals beschreven onder **Technische gegevens** in overeenstemming zijn met:  
2006/42/EG; EN 60745-1; EN 60745-2-1;  
EN 60745-2-2.

Deze producten voldoen ook aan Richtlijn 2004/108/EG en 2011/65/EU. Neem voor meer informatie contact op met DEWALT via het volgende adres of kijk op de achterzijde van de gebruiksaanwijzing.

De ondergetekende is verantwoordelijk voor de samenstelling van het technische bestand en legt deze verklaring af namens DEWALT.

*H. Grossmann*

Horst Grossmann  
Vice President Engineering  
DEWALT, Richard-Klinger-Straße 11,  
D-65510, Idstein, Duitsland  
27.08.2010



**WAARSCHUWING:** Lees de instructiehandleiding om het risico op letsel te verminderen.

## Algemene veiligheidswaarschuwingen voor elektrisch gereedschap



**WAARSCHUWING!** Lees alle veiligheidswaarschuwingen en alle instructies. Het niet opvolgen van de waarschuwingen en instructies kan leiden tot een elektrische schok, brand en/of ernstig persoonlijk letsel.

### BEWAAR ALLE WAARSCHUWINGEN EN INSTRUCTIES ALS TOEKOMSTIG REFERENTIEMATERIAAL

De term „elektrisch gereedschap“ in de waarschuwingen verwijst naar uw (met een snoer) op de netspanning aangesloten elektrische gereedschap of naar (draadloos) elektrisch gereedschap met een accu.

#### 1) VEILIGHEID WERKPLAATS

- Houd het werkgebied schoon en goed verlicht.** Rommelige of donkere gebieden zorgen voor ongelukken.
- Bedien elektrische gereedschappen niet in een explosieve omgeving, zoals in de nabijheid van ontvlambare vloeistoffen, gassen of stof.** Elektrische gereedschappen veroorzaken vonken die het stof of de dampen kunnen doen ontbranden.
- Houd kinderen en omstanders op een afstand terwijl u een elektrisch gereedschap bedient.** Als u wordt afgeleid kunt u de controle over het gereedschap verliezen.

#### 2) ELEKTRISCHE VEILIGHEID

- Stekkers van elektrisch gereedschap moeten in het stopcontact passen. Pas de stekker nooit op enige manier aan. Gebruik geen adapterstekkers samen met geaard elektrisch gereedschap.** Niet aangepaste stekkers en passende contactdozen verminderen het risico op een elektrische schok.
- Vermijd lichamelijk contact met geaarde oppervlaktes zoals buizen, radiatoren, fornuizen en ijskasten.** Er bestaat een

verhoogd risico op een elektrische schok als uw lichaam geaard is.

- c) **Stel elektrisch gereedschap niet bloot aan regen of natte omstandigheden.** Als er water in een elektrisch gereedschap terecht komt, verhoogt dit het risico op een elektrische schok.
- d) **Behandel het stroomsnoer voorzichtig. Gebruik het stroomsnoer nooit om het elektrische gereedschap te dragen of te trekken, of de stekker uit het stopcontact te halen. Houd het snoer uit de buurt van warmte, olie, scherpe randen, of bewegende onderdelen.** Beschadigde snoeren of snoeren die in de war zijn verhogen het risico op een elektrische schok.
- e) **Als u een elektrisch gereedschap buitenshuis gebruikt, gebruikt u een verlengsnoer dat geschikt is voor gebruik buitenshuis.** Het gebruik van een verlengsnoer dat geschikt is voor buitenshuis, vermindert het risico op een elektrische schok.
- f) **Als het gebruik van een elektrisch gereedschap op een vochtige locatie onvermijdelijk is, gebruikt u een stroomvoorziening die beveiligd is met een aardlekschakelaar.** Het gebruik van een aardlekschakelaar vermindert het risico op een elektrische schok.

### 3) PERSOONLIJKE VEILIGHEID

- a) **Blijf alert, kijk wat u doet en gebruik uw gezonde verstand als u een elektrisch gereedschap bedient. Gebruik het gereedschap niet als u vermoeid bent of onder de invloed van drugs, alcohol of medicatie bent.** Een moment van onoplettendheid tijdens het bedienen van elektrische gereedschappen kan leiden tot ernstig persoonlijk letsel.
- b) **Gebruik een beschermende uitrusting. Draag altijd oogbescherming.** Beschermende uitrusting zoals een stofmasker, antislip veiligheidsschoenen, een helm, of gehoorbescherming gebruikt in de juiste omstandigheden zal het risico op persoonlijk letsel verminderen.
- c) **Vermijd onbedoeld starten. Zorg ervoor dat de schakelaar in de ,off' (uit) stand staat voordat u het gereedschap aansluit op de stroombron en/of accu, het oppakt of ronddraagt.** Het rondragen van elektrische gereedschappen met uw vinger op de schakelaar of het aanzetten van elektrische gereedschappen waarvan de schakelaar aan staat, zorgt voor ongelukken.

- d) **Verwijder alle stelsleutels of moersleutels voordat u het elektrische gereedschap aanzet.** Een moersleutel of stelsleutel die in een ronddraaiend onderdeel van het elektrische gereedschap is achtergelaten kan leiden tot persoonlijk letsel.
- e) **Rek u niet te ver uit. Blijf altijd stevig en in balans op de grond staan.** Dit zorgt voor betere controle van het elektrische gereedschap in onverwachte situaties.
- f) **Draag geschikte kleding. Draag geen loszittende kleding of sieraden. Houd uw haar, kleding en handschoenen uit de buurt van bewegende onderdelen.** Loszittende kleding, sieraden of lang haar kunnen door bewegende delen worden gegrepen.
- g) **Als er in apparaten wordt voorzien voor het aansluiten van stofverwijdering- of verzamelapparatuur, zorg er dan voor dat deze correct worden aangesloten en gebruikt.** Het gebruik van een stofverzamelaar kan aan stof gerelateerde gevaren verminderen.

### 4) GEBRUIK EN VERZORGING VAN ELEKTRISCH GEREEDSCHAP

- a) **Forceer het gereedschap niet. Gebruik het juiste elektrische gereedschap voor uw toepassing.** Het juiste elektrische gereedschap voert de werkzaamheden beter en veiliger uit waarvoor het is ontworpen.
- b) **Gebruik het gereedschap niet als de schakelaar het niet aan en uit kan zetten.** Ieder gereedschap dat niet met de schakelaar kan worden bediend is gevaarlijk en moet worden gerepareerd.
- c) **Haal de stekker uit het stopcontact en/of neem de accu uit het gereedschap voordat u aanpassingen uitvoert, accessoires verwisselt, of het elektrische gereedschap opbergt.** Dergelijke preventieve veiligheidsmaatregelen verminderen het risico dat het elektrische gereedschap per ongeluk opstart.
- d) **Bewaar gereedschap dat niet wordt gebruikt buiten het bereik van kinderen en laat niet toe dat personen die onbekend zijn met het elektrische gereedschap of deze instructies het gereedschap bedienen.** Elektrische gereedschappen zijn gevaarlijk in handen van ongetrainde gebruikers.
- e) **Onderhoud elektrische gereedschappen. Controleer op verkeerde uitlijning en het grijpen van bewegende onderdelen, breuk van onderdelen en andere omstandigheden die de werking van het gereedschap nadelig kunnen beïnvloeden. Zorg dat het gereedschap voor gebruik wordt**

*gerepareerd als het beschadigd is. Veel ongelukken worden veroorzaakt door slecht onderhouden gereedschap.*

- f) **Houd snijgereedschap scherp en schoon.** Correct onderhouden snijgereedschappen met scherpe snijdranden lopen minder snel vast en zijn gemakkelijker te beheersen.
- g) **Gebruik het elektrische gereedschap, de accessoires en gereedschapsonderdelen enz. in overeenstemming met deze instructies, waarbij u rekening houdt met de werkomstandigheden en de werkzaamheden die dienen te worden uitgevoerd.** Gebruik van het elektrische gereedschap voor werkzaamheden die anders zijn dan het bedoelde gebruik, kunnen leiden tot een gevaarlijke situatie.

#### 5) GEBRUIK EN VERZORGING VAN GEREEDSCHAP OP ACCU

- a) **Gebruik alleen de lader die door de fabrikant wordt opgegeven.** Een lader die geschikt is voor één accutype, kan een risico op brand veroorzaken indien gebruikt met een andere accu.
- b) **Gebruik elektrische gereedschappen uitsluitend met speciaal omschreven accu's.** Gebruik van andere accu's kan leiden tot letsel en brandgevaar.
- c) **Als de accu niet in gebruik is, dient u deze uit de buurt te houden van andere metalen voorwerpen zoals paperclips, munten, sleutels, spijkers, schroeven of andere kleine metalen voorwerpen die een verbinding van het ene contactpunt met het andere kunnen maken.** Het kortsluiten van de accucontactpunten samen kan brandwonden of brand veroorzaken.
- d) **Als het gereedschap te zwaar wordt belast, kan er vloeistof uit de accu lekken; vermijd contact hiermee. Als u per ongeluk hier toch mee in contact komt, spoelt u met water. Als de vloeistof in contact met de ogen komt, dient u daarnaast medische hulp in te roepen.** Vloeistof afkomstig uit de accu kan irritatie of brandwonden veroorzaken.

#### 6) SERVICE

- a) **Zorg dat u gereedschap wordt onderhouden door een erkende reparateur die uitsluitend identieke vervangende onderdelen gebruikt.** Dit zorgt ervoor dat de veiligheid van het gereedschap blijft gegarandeerd.

## AANVULLENDE SPECIFIEKE VEILIGHEIDSREGELS

### Veiligheidswaarschuwingen klopboor/hamerboor

- **Draag oorbescherming bij impactboren.** Blootstelling aan lawaai kan leiden tot gehoorverlies.
- **Houd het gereedschap vast bij de geïsoleerde grijpvlakken wanneer u een karwei uitvoert waarbij het zaaggereedschap in aanraking kan komen met verborgen snoeren of zijn eigen snoer.** Wanneer een hulpstuk een stroomdraad raakt, kunnen de metalen delen van het elektrische gereedschap onder stroom komen te staan en kan de gebruiker een schok krijgen.
- **Gebruik de zijhandgrepen die bij dit gereedschap worden geleverd.** Als u de controle over het apparaat verliest, kunt u verwondingen oplopen.
- **Gebruik klemmen of een andere praktische methode om het werkstuk stevig vast te klemmen op een stabiel werkblad.** Het te bewerken object in uw hand of tegen uw lichaam houden, is niet stabiel en kan leiden tot verlies van controle.
- **Draag oorbescherming wanneer u de hamerboor langdurig gebruikt.** Langdurige blootstelling aan lawaai kan gehoorbeschadiging veroorzaken. Tijdelijk gehoorverlies of ernstige schade aan het trommelvlies kan het gevolg zijn van hoge, door hamerboren gegenereerde geluidsniveaus.
- **Draag een veiligheidsbril of andere oogbescherming.** Hamer- en boorhandelingen leiden ertoe dat er stukjes wegvliegen. Rondvliegende deeltjes kunnen leiden tot blijvende oogschade.
- **Hamerboortjes en het gereedschap worden warm tijdens het gebruik.** Draag handschoenen als u ze aanraakt.

### Overige risico's

De volgende risico's zijn inherent aan het gebruik van boren:

- Letsel als gevolg van het aanraken van ronddraaiende onderdelen of hete onderdelen van het gereedschap.

Ondanks het toepassen van de relevante veiligheidsvoorschriften en het toepassen van

veiligheidsapparaten, kunnen sommige overige risico's niet worden vermeden. Dit zijn:

- *Gehoorschadiging.*
- *Het risico om uw vingers te beknellen als u accessoires verwisselt.*
- *Gezondheidsrisico's veroorzaakt door het inademen van stof dat vrijkomt als u met hout werkt.*
- *Risico op persoonlijk letsel door rondvliegende deeltjes.*
- *Risico op persoonlijk letsel als gevolg van langdurig gebruik.*

## Markeringen op het gereedschap

De volgende pictogrammen staan op het gereedschap vermeld:



Lees gebruiksaanwijzing voor gebruik



Draag gehoorbescherming.



Draag oogbescherming.

### POSITIE DATUMCODE

De datumcode (14), die ook het jaar van fabricage bevat, staat afgedrukt in de behuizing die het verbindingstuk tussen het gereedschap en de accu vormt.

Voorbeeld:

2013 XX XX

Jaar van fabricage

## Belangrijke veiligheidsinstructies voor alle acculaders

**BEWAAR DEZE INSTRUCTIES:** Deze gebruiksaanwijzing bevat belangrijke veiligheids- en bedieningsinstructies voor de DE9000 acculader.

- Lees voordat u de lader gebruikt alle instructies en waarschuwingsmarkeringen op de lader, accu, en product dat de accu gebruikt.



**GEVAAR:** Elektrocutiegevaar. Er staat 230 volt op de oplaadterminals. Niet doorboren met geleidende voorwerpen. Dit kan leiden tot een elektrische schok of elektrocutie.



**WAARSCHUWING:** Gevaar voor elektrische schok. Zorg dat er geen vloeistof in de lader komt. Dit kan leiden tot een elektrische schok.



**VOORZICHTIG:** Gevaar voor brandwonden. Laad om het risico van letsel te verminderen uitsluitend DEWALT oplaadbare accu's op. Andere accutypes kunnen uiteenspatten hetgeen tot persoonlijk letsel en schade leidt.



**VOORZICHTIG:** Onder bepaalde omstandigheden kunnen als de lader in de stroomvoorziening is gestoken de blootliggende laadcontacten in de lader worden kortgesloten door vreemde voorwerpen. Vreemde voorwerpen met een geleidende eigenschap zoals, maar niet beperkt tot, staalwol, aluminiumfolie of een opeenhoping van metaalpartikels dienen uit de buurt van de laadpunten te worden gehouden. Neem de lader altijd uit de stroomvoorziening als er zich geen accu in de holte bevindt. Neem het stroomsnoer van de lader uit het stopcontact voordat u deze gaat schoonmaken.

- **Probeer NIET om de accu op te laden met een andere acculader dan die in deze gebruiksaanwijzing staan beschreven.** De lader en de accu zijn speciaal ontworpen om met elkaar te functioneren.
- **Deze acculaders zijn niet bedoeld voor enig ander gebruik dan het opladen van DEWALT oplaadbare accu's.** Ieder ander gebruik kan leiden tot brandgevaar, elektrische schok of elektrocutie.
- **Stel de acculader niet bloot aan regen of sneeuw.**
- **Trek aan de stekker in plaats van aan het snoer als u de lader afkoppelt.** Dit vermindert het risico op schade aan de stekker en het stroomsnoer.
- **Zorg ervoor dat het stroomsnoer zo is gepositioneerd dat er niet op kan worden gelopen, over kan worden gestruikeld, of op een andere manier tot schade of problemen kan leiden.**
- **Gebruik geen verlengsnoer tenzij dit absoluut noodzakelijk is.** Het gebruik van een ongeschikt verlengsnoer kan leiden tot brandgevaar, een elektrische schok of elektrocutie.
- **Plaats geen voorwerpen op de acculader en plaats de acculader niet op een zachte ondergrond die de ventilatieopeningen kan belemmeren en tot excessieve interne hitte kan leiden.** Plaats de acculader niet in de buurt van een warmtebron. De acculader wordt geventileerd door openingen in de bovenzijde en de onderzijde van de behuizing.



## NEDERLANDS

- **Gebruik de acculader niet met een beschadigd snoer of beschadigde stekker** - vervang deze onmiddellijk.
- **Gebruik de acculader niet wanneer deze een zware klap heeft gehad, is laten vallen of anderszins beschadigd is.** Breng deze bij een erkend servicecentrum.
- **Demonteer de acculader niet; breng deze bij een geautoriseerd servicecentrum als onderhoud of reparatie nodig is.** Het onjuist opnieuw monteren kan leiden tot een elektrische schok, elektrocutie of brand.
- **Ontkoppel de lader van de stroomvoorziening voordat u deze gaat reinigen. Dit zal het risico op een elektrische schok verminderen.** Het verwijderen van de accu vermindert dit risico niet.
- Probeer **NOOIT** 2 laders op elkaar aan te sluiten.
- **De acculader is ontworpen om te worden gebruikt op standaard 230 V huishoudstroom. Probeer de lader niet op enig ander voltage uit.** Dit geldt niet voor de transportlader.

### BEWAAR DEZE INSTRUCTIES

## Laders

De DE9000 oplader werkt op 36 V Li-Ion accu's.

Deze laders hebben geen aanpassingen nodig en zijn ontworpen voor een gemakkelijke bediening.

## Oplaadprocedure [afb. (fig.) B]



**GEVAAR:** Elektrocutiegevaar. Er staat 230 volt op de oplaadterminals. Niet doorboren met geleidende voorwerpen. Gevaar voor een elektrische schok of elektrocutie.

1. Steek de acculader (12) in een geschikt stopcontact voordat u de accu erin plaatst.
2. Plaats de accu in de lader. De lader is voorzien van een oplaadmeter met drie lampjes (13) die knipperen naar gelang de status van de lading van de accu.
3. Het voltooiën van het opladen wordt aangegeven doordat het rode lampje continu ON (AAN) blijft. De accu is volledig opgeladen en kan nu worden gebruikt of in de lader worden gelaten.

**OPMERKING:** U kunt maximale prestaties en levensduur van Li-Ion-accu's garanderen door de accu's volledig op te laden voordat u deze voor het eerst in gebruik neemt.

## Oplaadproces (afb. B)

Zie voor de oplaadstatus van de accu de onderstaande tabel.

Oplaadstatus	
1 lampje knippert	< 33%
1 lampje knippert, 1 lampje aan	33–66%
1 lampje knippert, 2 lampjes aan	66–99%
3 lampjes aan	100%

## Automatisch verversen

De automatische verversingsmodus maakt de individuele cellen in de accu op de piekcapaciteit gelijk of balanceert ze. Accu's dienen wekelijks te worden opgeladen of telkens als de accu niet meer dezelfde hoeveelheid werk levert.

Om uw accu te verversen plaatst u de accu zoals gebruikelijk in de oplader. Laat de accu tenminste 10 uur in de acculader.

## Hete/koude accuvertraging

Als de oplader detecteert dat een accu te heet of te koud is, begint deze automatisch met een hete/koude accuvertraging, waarbij het opladen wordt uitgesteld totdat de accu een geschikte temperatuur heeft bereikt. De oplader schakelt vervolgens automatisch naar de oplaadmodus voor de accu. Deze functionaliteit verzekert u van maximale levensduur van de accu.

## UITSLUITEND LI-ION ACCU'S

Li-Ion accu's zijn ontworpen met een elektronisch beschermingssysteem dat de accu beschermt tegen te lang opladen, oververhitting en bijna volledige ontlading.

Het gereedschap schakelt automatisch uit als het elektronische beschermingssysteem in werking treedt. Als dit gebeurt, plaatst u de Li-Ion accu in de lader totdat deze volledig is opgeladen.

## Belangrijke veiligheidsinstructies voor alle accu's

Wanneer u vervangende accu's bestelt, is het belangrijk dat u het catalogusnummer, het voltage en de waarde ampère-uur (Ah) opgeeft.

De accu is niet volledig opgeladen als deze uit de verpakking komt. Voordat u de accu en oplader gebruikt, dient u de onderstaande veiligheidsinstructies te lezen. Volg vervolgens de oplaadprocedures zoals die zijn uitgelegd.

### LEES ALLE INSTRUCTIES

- **Laad de accu niet op en gebruik deze niet in een explosieve omgeving, zoals in de nabijheid van ontvlambare vloeistoffen, gassen of stof.** Het plaatsen van de accu in

of verwijderen van de accu uit de acculader kan ervoor zorgen dat het stof of de dampen ontbranden.

- Laad de accu's uitsluitend met DEWALT laders op.
- **NIET** overgieten met of plaatsen in water of andere vloeistoffen.
- **Bewaar of gebruik het gereedschap en de accu niet op plaatsen waar de temperatuur 40 °C bereikt of overstijgt (zoals een buitenkeet of metalen gebouw in de zomer).**



**GEVAAR:** Probeer nooit de accu te openen om welke reden dan ook. Plaats de accu niet in de oplader wanneer deze gebroken of beschadigd is oefen geen kracht op de accu uit, laat deze niet vallen en beschadig ze niet. Gebruik een accu of oplader niet wanneer deze een zware klap heeft gekregen, is laten vallen, er overheen is gereden of op enigerlei wijze is beschadigd (d.w.z. doorboord met een spijker, geslagen met een hamer, erop getrapt is). Dit kan leiden tot een elektrische schok of elektrocutie. Beschadigde accu's dienen naar het servicecentrum te worden gebracht voor recycling.



**VOORZICHTIG: Plaats het gereedschap als het niet in gebruik is op de zijkant op een stabiele ondergrond waar er niet overheen kan worden gestruikeld of het zelf kan vallen.** Sommige gereedschappen met grote accu's staan rechtop op de accu maar kunnen gemakkelijk worden omgestoten.

#### SPECIEKE VEILIGHEIDSINSTRUCTIES VOOR LITHIUM ION (Li-Ion)

- **Verbrand de accu niet, zelfs niet als deze ernstig beschadigd is of volledig verbruikt.** De accu kan in vuur exploderen. Als lithium ion accu's worden verbrand, komen giftige dampen en materialen vrij.
- **Als de inhoud van de accu in contact met de huid komt, wast u dit onmiddellijk af met water en een milde zeep.** Als accuvloeistof in de ogen komt spoelt u 15 minuten met water in het geopende oog, of totdat de irritatie stopt. Als medische hulp nodig is dient u te vermelden dat de accuelektrolyt is samengesteld uit een mengsel van vloeibare organische carbonaten en lithiumzouten.
- **De inhoud van geopende accucellen kan irritatie aan de luchtwegen veroorzaken.**

Zorg voor frisse lucht. Zoek als de symptomen aanhouden medische hulp.



**WAARSCHUWING:** Gevaar voor brandwonden. Accuvloeistof kan ontvlambaar zijn als deze aan een vonk of vlam wordt blootgesteld.

## Transport

DEWALT accu's voldoen aan alle van toepassing zijn verzendvoorschriften zoals deze zijn bepaald door de bedrijfstak en door wettelijke normen, zoals Aanbevelingen voor het Transport van Gevaarlijke Goederen van de UN; Voorschriften voor Gevaarlijke Goederen van de International Air Transport Association (IATA), Voorschriften Internationale Maritieme Gevaarlijke Goederen (IMDG) en de Europese Overeenkomst Betreffende het Internationale Vervoer van Gevaarlijke Goederen over de Weg (ADR). Lithium-ion cellen en accu's zijn getest in overeenstemming met Hoofdstuk 38.3 van de Aanbevelingen voor het Transport van Gevaarlijke Goederen Handleiding van Testen en Criteria.

In de meeste gevallen zal de verzending van een DEWALT accu vrijgesteld zijn van de classificatie als volledig voorgeschreven Gevaarlijk Materiaal van Klasse 9. Over het algemeen zijn de twee gevallen die verzending Klasse 9 vragen:

1. Verzending door de lucht van meer dan twee DEWALT lithium-ion accu wanneer de verpakking alleen accu's bevat (geen gereedschap) en
2. Een verzending die een lithium-ion accu bevat die een energieklassificering van meer dan 100 W/uur (Wh) heeft. Op alle lithium-ion accu's staat de W/Uur-klassificering vermeld.

Ongeacht of een verzending wordt geacht een vrijstelling te hebben of volledig voorgeschreven, is voor de verantwoordelijkheid van de verzender de meest recente voorschriften voor verpakking, labeling/markering en vereisten ten aanzien van documentatie.

Tijdens het transport kunnen accu's mogelijk vlam vatten als de aansluitingen van de accu onbedoeld in aanraking komen met geleidende materialen. Controleer dat tijdens het transport de aansluitingen van de accu afgeschermd zijn en goed geïsoleerd van materialen die ermee in contact kunnen komen en kortsluiting kunnen veroorzaken.

De informatie die in dit hoofdstuk van de handleiding wordt verstrekt, wordt verstrekt in goed vertrouwen en wordt geacht nauwkeurig te zijn op het moment dat het document werd opgesteld. Er wordt echter geen garantie gegeven, impliciet of expliciet. Het is voor de verantwoordelijkheid van de koper ervoor te zorgen dat zijn activiteiten in overeenstemming zijn met de geldende voorschriften.

## Accu

### ACCUTYPE

De DC901 werkt op 36 volt Li-Ion accu's.

### Aanbevelingen voor opslag

1. De beste plaats om het apparaat op te bergen is koel en droog, uit direct zonlicht en niet in overmatige hitte of koude. Voor optimale accuprestaties en levensduur bergt u accu's op bij kamertemperatuur als deze niet in gebruik zijn.

**OPMERKING:** Li-Ion accu's dienen volledig te zijn opgeladen als ze worden opgeborgen.

2. Wanneer u de accu lange tijd opbergt, kunt u deze voor optimale resultaten het beste volledig opgeladen opslaan op een koele, droge plaats buiten de lader.

### Labels op de oplader en accu

In aanvulling op de pictogrammen in deze handleiding laten de labels op de oplader en de accu de volgende pictogrammen zien:



Lees voor het gebruik de handleiding.



Niet blootstellen aan water.



Niet sonderen met geleidende voorwerpen.



Beschadigde accusetts niet opladen.



Gebruik geen beschadigde laders.



Alleen opladen tussen 4 °C en 40 °C.



Zorg dat beschadigde snoeren meteen vervangen worden.



Laderprobleem.



Accuprobleem.



Denk aan het milieu wanneer u de accuset weggooit.



Verbrand de accuset niet.



Alleen opladen met speciale DEWALT laders.



Zie **Technische gegevens** voor de oplaadtijd.

### Inhoud van de verpakking

De verpakking bevat:

- 1 Snoerloze boorhamer/schroevendraaier
- 1 Zijhandgreep
- 1 Accu (D1, M1)
- 2 Accu's (D2, M2)
- 1 Oplader
- 1 Transportkoffer
- 1 Handleiding
- 1 Onderdelentekening

**OPMERKING:** Accu's en opladers zijn niet inbegrepen bij N-modellen.

- *Controleer of het gereedschap, de onderdelen of accessoires mogelijk zijn beschadigd tijdens het transport.*
- *Neem de tijd om deze handleiding grondig door te lezen en te begrijpen voordat u de apparatuur gebruikt.*

### Beschrijving (Afb. A, B)



**WAARSCHUWING:** Pas het gereedschap of een onderdeel ervan nooit aan. Dit kan schade of persoonlijk letsel tot gevolg hebben.

- 1 Schakelaar voor elektronisch regelbaar toerental
- 2 L/R-schakelaar
- 3 Snelspanboorhouder
- 4 Instelring voor koppel
- 5 Keuzeschakelaar boren/klopboeren
- 6 Mechanische toerenomschakelaar
- 7 Schroefbithouder
- 8 Handgreep
- 9 Zijhandgreep
- 10 Accu
- 11 Vrijgaveknop (afb. B)
- 12 Oplader (afb. B)
- 13 Oplaadindicatoren (rood) (afb. B)

### GEBRUIKSDOEL

Uw boorhamer/schroevendraaier is ontworpen voor toepassing als schroevendraaier, boor en boorhamer.

**GEBRUIK ZE NIET** bij natte omstandigheden of in de aanwezigheid van ontvlambare vloeistoffen of gassen.

Deze boorhamer/schroevendraaier is elektrisch gereedschap voor professionele toepassingen.

**LAAT GEEN** kinderen in contact met het gereedschap komen. Toezicht is vereist als onervaren gebruikers dit gereedschap bedienen.

- Dit product is niet bedoeld voor gebruik door personen (waaronder kinderen) die verminderde fysieke, sensorische of psychische vermogens hebben of die het ontbreekt aan ervaring en/of kennis of bekwaamheden, als dat niet gebeurt onder toezicht van een persoon die verantwoordelijk is voor hun veiligheid. Kinderen mogen nooit alleen worden gelaten met dit product zodat ze ermee zouden kunnen spelen.

## Elektrische veiligheid

De elektrische motor is slechts voor één voltage ontworpen. Controleer altijd of het voltage van de accu overeenkomt met het voltage op het typeplaatje. Zorg er ook voor dat het voltage van uw oplader overeenkomt met dat van uw stroomvoorziening.



Uw DEWALT oplader is dubbel geïsoleerd in overeenstemming met EN 60335; daarom is geen aarding nodig.

Als het stroomsnoer is beschadigd, moet het worden vervangen door een speciaal geprepareerd snoer dat leverbaar is via het DEWALT servicecentrum.

## Een verlengsnoer gebruiken

U dient geen verlengsnoer te gebruiken, tenzij dit absoluut noodzakelijk is. Gebruik een goedgekeurd verlengsnoer dat geschikt is voor de stroominvoer van uw oplader (zie **Technische gegevens**). De minimale geleidingsgrootte is 1 mm<sup>2</sup>; de maximale lengte is 30 m.

Als u een haspel gebruikt, dient u het snoer altijd volledig af te rollen.

## ASSEMBLAGE EN AANPASSINGEN



**WAARSCHUWING:** Verwijder vóór het monteren en instellen altijd de accu uit de machine.



**WAARSCHUWING:** Schakel de machine altijd uit alvorens de accu aan te brengen of te verwijderen.



**WAARSCHUWING:** Gebruik uitsluitend DEWALT-accu's en -opladers.

## Aanbrengen en verwijderen van de accu (afb. A, B)

- Breng de accu (10) aan door hem op een lijn met de houder op de machine te brengen. Schuif de accu in de houder en duw totdat de accu op zijn plaats vastklikt.
- Verwijder de accu door de ontgrendelknop (11) in te drukken en gelijktijdig de accu uit de houder te trekken.

## ACCUS MET VERMOGENMETER (AFB. B)

Er zijn DEWALT-accu's met een vermogenmeter en deze bestaat uit drie groene LED-lampjes die een aanduiding geven van de hoeveelheid lading die de accu nog heeft.

U kunt de vermogenmeter activeren door de knop (15) van de vermogenmeter ingedrukt te houden. Een combinatie van de drie groene LED-lampjes gaat branden en dat geeft een aanduiding van de hoeveelheid lading die de accu nog heeft. Wanneer de lading in de accu onder het bruikbare niveau ligt, gaat de vermogenmeter niet branden en moet de accu worden opgeladen.

**OPMERKING:** De brandstofmeter geeft slechts een indicatie van de hoeveelheid lading die de accu nog heeft. De meter geeft geen aanwijzingen over de functionaliteit van het gereedschap en is onderhevig aan schommelingen afhankelijk van productcomponenten, temperatuur en de toepassing door de eindgebruiker.

## Standenregelingskraag (afb. D)

Uw boormachine is voorzien van een aparte standenregelingskraag (Afb. D, 5) zodat u kunt overschakelen tussen het gebruik van de machine als boor, schroevendraaier en hamerboor.

## SCHROEVENDRAAIEN (AFB. D3)

1. Selecteer het gewenste bereik voor snelheid/aanhaalmoment met de versnellingshendel met drie standen (6) bovenop het gereedschap en pas de snelheid en het aanhaalmoment aan de geplande toepassing aan. U kunt het niveau van het aanhaalmoment in de juiste stand zetten op de koppelingskraag door om te beginnen de koppelingskraag in een lagere stand te zetten zodat u er zeker van kunt zijn dat het bevestigingsmateriaal naar uw specificatie wordt ingesteld.

**OPMERKING: GEBRUIK DE LAAGSTE INSTELLING VAN HET AANHAALMOMENT DIE NODIG IS OM DE SCHROEF TOT DE GEWENSTE DIEPTE IN TE DRAAIEN. HOE LAGER HET NUMMER, HOE LAGER HET AANHAALMOMENT.**

2. Draai de standenregelingskraag (5) zo dat het schroefsymbool tegenover de pijl staat.
3. Stel de kraag voor afstelling van het aanhaalmoment(4) in op het juiste getal voor het gewenste aanhaalmoment.

**OPMERKING:** De stelkraag voor het aanhaalmoment mag op een ander getal worden gezet en met de standenregelingskraag worden gewisseld tussen de standen voor het schroevendraaien en het boren.

#### BOREN (AFB. D1)



**VOORZICHTIG:** Wanneer de standenkraag in de stand boor/klopboor staat, zal de boor niet ontkoppelen, ongeacht in welke stand de stelkraag voor het aanhaalmoment staat (4).

Draai de standenregelingskraag (5) zo dat het boorsymbool tegenover de pijl staat.

**OPMERKING:** De stelkraag aanhaalmoment (4) kan op ieder getal worden gezet.

#### HAMERBOREN (AFB. D2)

Draai de standenregelingskraag (5) zo dat het hamersymbool tegenover de pijl staat.

### Stelkraag aanhaalmoment (afb. D)

Uw gereedschap heeft een mechanisme voor het afstellen van het aanhaalmoment voor het in- en uitdraaien van een breed assortiment van bevestigingsmateriaal van verschillende grootte en vorm en een mechanisme voor het gebruik als hamerboor voor beton. Rond de stelkraag aanhaalmoment (4) staan getallen. Deze getallen worden gebruikt voor het instellen van de boorkop voor het gevraagde aanhaalmomentbereik. Hoe hoger het getal op de kraag, des te hoger is het aanhaalmoment en des te groter het bevestigingsmateriaal dat kan worden geschroefd. Draai, als u één van de getallen wilt selecteren, de kraag tot het getal van uw keuze tegenover de pijl staat.



**WAARSCHUWING:** Selecteer niet de werkstand wanneer de boor loopt.

### L/R-schakelaar (afb. E)

- Selecteer de draairichting (linksom of rechtsom) door het verschuiven van de L/R-schakelaar (2), zoals afgebeeld (zie de pijlen op de machine).



**WAARSCHUWING:** Wijzig de draairichting uitsluitend als de machine volledig stilstaat.

### Mechanische toerenomschakelaar (afb. F)

Uw machine is uitgerust met een mechanische toerenomschakelaar (6) waarmee de verhouding tussen toerental en koppel kan worden gewijzigd.

- 1 lage snelheid/hoog koppel
- 2 middelhoge snelheid/middelhoog koppel
- 3 hoge snelheid/laag koppel

Meer informatie over de toerentalen vindt u in de technische gegevens.

- Verdraai de schakelaar niet bij volle belasting of tijdens het gebruik.

### Sleutellose Enkelvoudige Huls Boorhouder (Afb. C)



**WAARSCHUWING:** Probeer niet om boren (of andere accessoires) vast te draaien door de voorkant van de boorhouder vast te pakken en het gereedschap te draaien. Dit kan schade aan de boorhouder en persoonlijk letsel veroorzaken. Zet de trekkerschakelaar altijd uit en sluit het gereedschap van de stroombron af voordat u accessoires verwisselt.



**WAARSCHUWING:** Zorg er altijd voor dat het boorstuk stevig vast zit voordat u het gereedschap opstart. Een los boorstuk kan uit het gereedschap schieten en op die manier mogelijk persoonlijk letsel veroorzaken.

Uw gereedschap is voorzien van een sleutellose boorhouder met een roterende huls voor bediening met één hand van de boorhouder. Om een boorstuk of een ander accessoire te plaatsen, volgt u de onderstaande stappen op.

1. Zet het gereedschap uit en sluit het af van de stroombron.
2. Pak de zwarte huls van de boorhouder (3) met één hand vast en gebruik uw andere hand om het gereedschap vast te zetten zoals afgebeeld in afb. C. Draai de huls tegen de klok in, net zover totdat het gewenste accessoire erin past.
3. Zet het accessoire ongeveer 19 mm in de boorkop. Zet stevig vast door de boorkop met één hand naar rechts te draaien terwijl u het gereedschap met de andere hand vasthoudt. Blijf de kraag van de boorkop draaien totdat u een aantal ratelende klikken hoort, zodat gegarandeerd is dat het accessoire maximaal vastzit.

Zorg ervoor dat u de boorhouder met één hand op de huls van de boorhouder vastmaakt, en met één hand het gereedschap vasthoudt voor maximale stevigheid.

Om het accessoire weer los te maken herhaalt u stappen 1 en 2 hierboven.

### Voor gebruik

- Zorg dat de accu (helemaal) is opgeladen.
- Zorg dat de accu goed op de plaats zit.
- Plaats het juiste boortje.
- Markeer de plaats waar het gat moet worden geboord.

### BEDIENING



**WAARSCHUWING: Om het gevaar op ernstig persoonlijk letsel te verminderen, zet u het gereedschap uit en ontkoppelt u de accu, voordat u enige aanpassing maakt of hulpstukken of accessoires verwijdert/installeert. Het onbedoeld opstarten kan letsel veroorzaken.**

### Aanwijzingen voor gebruik



**WAARSCHUWING:**

- *Neem altijd de veiligheidsinstructies in acht en houdt u aan de geldende voorschriften.*
- *Let op de eventueel aanwezige gas-, water- en elektriciteitsleidingen.*
- *Forceer de machine niet. Overmatige druk op de machine versnelt het boren niet maar resulteert juist in slechtere prestaties en voortijdige slijtage van de machine.*

### Juiste positie van de handen (afb. A, G)



**WAARSCHUWING: Om het risico op ernstig persoonlijk letsel te verminderen, dient u **ALTIJD** de handen in de juiste positie te hebben, zoals afgebeeld.**



**WAARSCHUWING: Om het risico op ernstig persoonlijk letsel te verminderen, houdt u het **ALTIJD** stevig vast, anticiperend op een plotseling reactie.**

De juiste positie van de handen betekent één hand aan de zijhandgreep (9), terwijl u met de andere hand de hoofdgreep (8) vasthoudt.

### In- en uitschakelen (afb. A, E)

- Druk op de schakelaar (1) om de machine te starten. Het toerental van de machine wordt bepaald door de druk die op de schakelaar wordt uitgeoefend.
- Stop de machine door de schakelaar los te laten.
- Schuif de L/R-schakelaar (2) in de middenstand om de machine in de UIT-stand te blokkeren.

### Werken met de schroevendraaier

Selecteer het gewenste bereik voor de snelheid/het aanhaalmoment met de versnellingshendel met drie standen bovenop het gereedschap en maak een keuze die past bij de snelheid en het aanhaalmoment voor de geplande werkzaamheden. Zet het gewenste accessoire voor het aanschroeven in de boorkop, zoals u dat zou doen met een boortje. Zet de stelkraag aanhaalmoment (afb. A, 4) in de gewenste stand. Probeer in een stuk afvalhout of op een onzichtbare plek of u de kraag van de boorhouder in de juiste stand hebt gezet.

### Werken met de boor

1. Selecteer het gewenste bereik voor de snelheid/het aanhaalmoment met de versnellingshendel en maak een keuze die past bij de snelheid en het aanhaalmoment voor de geplande werkzaamheden.
2. Voor **HOUT**, gebruikt u draaibitjes, speedboren, spiraalboren of gatenzagen. Voor **METAAL**, gebruikt High Speed-boortjes of gatenzagen. Gebruik een snijvloeistof wanneer u in metalen boort. De uitzonderingen zijn gietijzer en messing, deze moeten droog worden geboord.
3. Oefen met het bitje altijd druk uit in een rechte lijn. Oefen zo veel druk uit dat het bitje zich in het materiaal blijft vreten, maar duw niet zo hard dat de motor vastloopt of het bitje wordt gebogen.
4. Houd het gereedschap stevig met beide handen vast zodat u de draaibeweging van de boortje kunt beheersen.
5. **LOOPT DE BOOR VAST**, dan is dat meestal het gevolg van overbelasting. **LAAT DE TREKKER ONMIDDELIJK LOS**, haal het bitje uit het werk en bepaal wat de oorzaak van het vastlopen is. **KLIK DE SCHAKELAAR NIET AAN EN UIT IN EEN POGING EEN VASTGELOPEN BOORMACHINE WEER OP GANG TE HELPEN – HIERDOOR ZOU U DE BOORMACHINE KUNNEN BESCHADIGEN.**



6. Laat de motor draaien terwijl u het bitje terugtrekt uit het geboorde gat. Zo kunt u het vastlopen voorkomen.



## Werken met de hamerboor

1. Oefen bij het boren precies zo veel kracht uit op de hamerboor dat de machine niet al te veel stuitert of het boortje wegloopt. Wanneer u te veel kracht uitoefent geeft dat een lagere boorsnelheid, oververhitting en een lager boorrendement.
2. Boor rechthoek, houd het boortje in een rechte hoek op het werkstuk. Oefen tijdens het boren geen druk van opzij uit op het boortje omdat hierdoor de windingen van het boortje verstopt raken en de boorsnelheid afneemt.
3. Wanneer u diepe gaten boort en de snelheid van de slagboor neemt af, trek dan het boortje gedeeltelijk uit het gat terwijl de machine loopt zodat het boorstof uit het boorgat kan komen.
4. Voor **METSELWERK**, gebruikt u bitjes met een carbide-tip of bitjes voor metselwerk. Een gelijkmatige, constante stroom van de stof wijst erop dat u de juiste boorsnelheid gebruikt.

## ONDERHOUD

Uw DEWALT gereedschap op stroom is ontworpen om gedurende een lange tijdsperiode te functioneren met een minimum aan onderhoud. Het continu naar bevrediging functioneren hangt af van de juiste zorg voor het gereedschap en regelmatig schoonmaken.



**WAARSCHUWING: Om het gevaar op ernstig persoonlijk letsel te verminderen, zet u het gereedschap uit en ontkoppelt u de accu, voordat u enige aanpassing maakt of hulpstukken of accessoires verwijdert/installeert.** Het onbedoeld opstarten kan letsel veroorzaken.

Aan de lader en de accu kan geen onderhoud worden verricht. Er zitten binnen in het apparaat geen onderdelen die onderhoudswerkzaamheden vereisen.



## Smering

Uw elektrische gereedschap heeft geen aanvullende smering nodig.

## Reiniging



**WAARSCHUWING:** Blaas vuil en stof uit de hoofdbehuizing met droge lucht, zo vaak u ziet dat vuil zich in en rond de luchtopeningen ophoopt. Draag goedgekeurde oogbescherming en een goedgekeurd stofmasker als u deze procedure uitvoert.



**WAARSCHUWING:** Gebruik nooit oplosmiddelen of andere bijtende chemicaliën voor het reinigen van niet-metalen onderdelen van het gereedschap. Deze chemicaliën kunnen het materiaal dat in deze onderdelen is gebruikt verzwakken. Gebruik een doek die uitsluitend met water en milde zeep is bevochtigd. Zorg dat er nooit enige vloeistof in het gereedschap komt; dompel nooit enig onderdeel van het gereedschap in een vloeistof.

## SCHOONMAAKINSTRUCTIES LADER



**WAARSCHUWING:** Gevaar voor elektrische schok. Ontkoppel de oplader van de wisselstroomvoorziening voordat u deze gaat reinigen. Vuil en vet kunnen van de buitenzijde van de acculader worden verwijderd met een doek of een zachte, niet-metalen borstel. Gebruik geen water of schoonmaakmiddelen.

## Optionele accessoires



**WAARSCHUWING:** Aangezien accessoires die niet door DEWALT zijn aangeboden niet met dit product zijn getest, kan het gebruik van dergelijke accessoires met dit gereedschap gevaarlijk zijn. Om het risico op letsel te verminderen dient u uitsluitend door DEWALT aanbevolen accessoires met dit product te gebruiken.

Neem contact op met uw leverancier voor verdere informatie over de geschikte accessoires.

## Bescherming van het milieu



Gescheiden afvalinzameling. Dit product mag niet bij het normale huishoudelijke afval worden aangeboden.

Als u op een dag bemerkt dat uw DEWALT product vervangen dient te worden of dat u er verder geen gebruik meer van maakt, mag u het niet als normaal huishoudelijk afval aanbieden. Bied dit product aan bij de gescheiden afvalinzameling.



Gescheiden inzameling van gebruikte producten of verpakkingen maakt het mogelijk dat materiaal kan worden gerecycled en nogmaals gebruikt. Het hergebruik van gerecycled materiaal helpt milieuvuiling te voorkomen en vermindert de vraag naar grondstoffen.

Plaatselijke bepalingen voorzien mogelijk in de gescheiden inzameling van elektrische producten uit een huishouden, op stedelijke inzamelingspunten of bij de detailhandelaar waar u een nieuw product aanschaft.

DEWALT heeft een faciliteit voor het verzamelen van recycelen van DEWALT producten als ze eenmaal het einde van hun levensduur hebben bereikt. Stuur om van deze service gebruik te maken uw product a.u.b. terug naar iedere erkende reparateur die namens ons de verzameling op zich neemt.

U kunt de locatie van de erkende reparateur die het dichtste bij u in de buurt is opzoeken door contact op te nemen met uw plaatselijke DEWALT kantoor zoals vermeld in deze handleiding. Een lijst van erkende DEWALT reparateurs en volledige details over onze after sales service zijn ook te vinden op internet via: **[www.2helpU.com](http://www.2helpU.com)**.



Li-ION

## Accu

De accu met een lange levensduur moet worden opgeladen als deze niet meer voldoende voeding levert bij werkzaamheden die eerder probleemloos werden uitgevoerd. Voer de accu aan het einde van de technische levensduur op een milieuvriendelijke manier af.

- Laat de accu volledig leeglopen en verwijder hem vervolgens uit de machine.
- Li-ion-accu's zijn recycleerbaar. Breng ze naar uw handelaar of uw plaatselijke verwerkingscentrum. De ingezamelde accu's worden dan op een milieuvriendelijke manier gerecycled of afgevoerd.



## GARANTIE

DEWALT vertrouwt op de kwaliteit van zijn producten en biedt professionele gebruikers van het product een uitstekende garantie. Deze garantieverklaring is een aanvulling op uw contractuele rechten als een professionele gebruiker of uw wettelijke rechten als een particuliere, niet-professionele gebruiker, en is op geen enkele wijze van invloed op deze rechten. De garantie is geldig binnen het grondgebied van de Lidstaten van de Europese Unie en de Europese Vrijhandelszone.

• **30 DAGEN NIET GOED GELD TERUG GARANTIE** •

Als u niet geheel tevreden bent over de prestaties van uw DEWALT-gereedschap, kunt u dit compleet met de originele onderdelen, zoals u het hebt aangekocht, binnen 30 dagen, gewoon terugbrengen bij het verkooppunt en omruilen voor een ander stuk gereedschap of tegen restitutie van het aankoopbedrag. Het product mag niet in onredelijke mate zijn versleten en u dient een aankoopbewijs te overleggen.

• **EEN JAAR GRATIS ONDERHOUDSCONTRACT** •

Als onderhouds- of servicewerkzaamheden nodig zijn voor uw DEWALT-gereedschap, in de 12 maanden na uw aankoop, hebt u recht op één jaar gratis service. Deze zal kosteloos worden uitgevoerd in een DEWALT-servicecentrum. U dient een aankoopbewijs te overleggen. Inclusief arbeidskosten. Exclusief accessoires en reserveonderdelen, tenzij deze defect raakten en onder de garantie vielen.

• **EEN JAAR VOLLEDIGE GARANTIE** •

Als uw DEWALT-product defect raakt als gevolg van het gebruik van verkeerde materialen of onjuiste constructie binnen 12 maanden na de datum van aankoop, garandeert DEWALT alle defecte onderdelen gratis te vervangen of – naar onze beoordeling – het apparaat gratis te vervangen, op voorwaarde dat:

- Het product niet verkeerd gebruikt is;
- Het product in redelijke mate is versleten;

- Er geen reparaties zijn ondernomen door niet-geautoriseerde personen;
- U een aankoopbewijs kunt overleggen;
- Het product compleet met alle originele onderdelen wordt geretourneerd.

Als u aanspraak wilt maken op de garantie, neem dan contact op met uw leverancier of zoek het officiële DEWALT-servicecentrum bij u in de buurt in de DEWALT-catalogus of neem contact op met het DEWALT-kantoor op het adres dat wordt vermeld in deze handleiding. Een lijst van officiële DEWALT-servicecentra en volledige details over onze after-sales-service zijn ook te vinden op internet via: [www.2helpU.com](http://www.2helpU.com).

# TRÅDLØS SLAGBOREMASKIN/TREKKER DC901

## Gratulerer!

Du har valgt et DEWALT-verktøy. Mange års erfaring, grundig produktutvikling og innovasjon gjør DEWALT til en meget pålitelig partner for profesjonelle brukere av elektrisk verktøy.

## Tekniske data

		DC901
Spenning	$V_{DC}$	36
Type		2
Utgangseffekt (max)	W	750
Turtall, ubelastet		
1. gear	$\text{min}^{-1}$	0 - 400
2. gear	$\text{min}^{-1}$	0 - 1.200
3. gear	$\text{min}^{-1}$	0 - 1.600
Slagfall		
1. gear	$\text{min}^{-1}$	0 - 6.800
2. gear	$\text{min}^{-1}$	0 - 20.400
3. gear	$\text{min}^{-1}$	0 - 27.200
Maks. dreiemoment	Nm	42
Chuckkapasitet	mm	13
Maks. borekapasitet i stål/mykt tre/betong	mm	65/13/16
Vekt	kg	2,0
$L_{PA}$ (lydtrykk)	dB(A)	96
$K_{PA}$ (lydtrykk usikkerhet)	dB(A)	3,0
$L_{WA}$ (lydeffekt)	dB(A)	107
$K_{WA}$ (lydeffekt usikkerhet)	dB(A)	3,0

Totale vibrasjonverdier (triax vektor-sum) fastsatt i henhold til EN 60745:

Vibrasjonsutstrålingsverdi $a_{h1}$		
Boring i betong		
$a_{h,1D} =$	$\text{m/s}^2$	13,7
Usikkerhet K =	$\text{m/s}^2$	5,5
Vibrasjonsutstrålingsverdi $a_{h1}$		
Boring i metall		
$a_{h,1D} =$	$\text{m/s}^2$	$\leq 2,5$
Usikkerhet K =	$\text{m/s}^2$	1,5
Verdi vibrasjonsstøy $a_{h1}$		
Skrutrekking		
$a_{h,1D} =$	$\text{m/s}^2$	$< 2,5$
Usikkerhet K =	$\text{m/s}^2$	1,5

Nivået for vibrasjonsutslipp angitt i dette informasjonsbladet er blitt målt iht. standardiserte tester gitt i EN 60745, og kan brukes til å sammenligne ett verktøy med et annet. Det kan brukes til forberedende vurdering av eksponering.



**ADVARSEL:** Angitt nivå for vibrasjonsutslipp gjelder for hovedbruksområdene for verktøyet. Dersom verktøyet brukes i andre bruksområder, med annet tilbehør eller er dårlig vedlikeholdt, kan vibrasjonsutslippene avvike. Dette kan øke eksponeringsnivået betydelig for hele arbeidsperioden.

En vurdering av nivået for vibrasjonseksponeringen bør også tas med i beregningen når verktøyet er slått av eller når det går uten faktisk å gjøre en jobb. Dette kan redusere eksponeringsnivået betydelig for hele arbeidsperioden.

Sett i verk ekstra sikkerhetstiltak for å beskytte operatøren mot følgene fra vibrasjon, som f.eks.: Holde ved like verktøy og tilbehør, holde hendene varme, organisere arbeidsmønster.

Batteripakke	DE9360	DCB360	DCB361
Spenning	$V_{DC}$	36	36
Kapasitet	Ah	2,0	2,0
Vekt	kg	0,9	0,9

Lader	DE9000		
Nettspenning	$V_{AC}$	230	
Ladetid (ca.)	min	90 (4,0 Ah)	45 (2,0 Ah)
Vekt	kg	0,9	

### Sikring:

Europa 230 V verktøy 10 Ampere, nettspenning

## Definisjoner: Retningslinjer for sikkerhet

Definisjonene under beskriver alvorlighetsgraden for hvert signalkodeord. Vennligst les håndboken og legg merke til disse symbolene.



**FARE:** Indikerer en overhengende farlig situasjon som **vil** føre til **død eller alvorlige personskader** hvis den ikke avverges.



**ADVARSEL:** Indikerer en potensielt farlig situasjon som **kan** føre til **død eller alvorlige personskader** hvis den ikke avverges.



**FORSIKTIG:** Indikerer en potensielt farlig situasjon som **kan** føre til **små eller moderate personskader** hvis den ikke avverges.

**MERK:** Angir en arbeidsmåte som **ikke er relatert til personskader**, men som **kan** føre til **skader på utstyr** hvis den ikke unngås.



Betegner fare for elektrosjokk.



Betegner fare for brann.

## EU-samsvarserklæring

### MASKINERIDIREKTIV



### DC901

DEWALT erklærer at de produktene som er beskrevet under **Tekniske data** er i samsvar med: 2006/42/EU, EN 60745-1, EN 60745-2-1, EN 60745-2-2.

Disse produktene er også i samsvar med direktiv 2004/108/EU og 2011/65/EU. For mer informasjon, vennligst kontakt DEWALT på følgende adresser eller se baksiden av håndboken.

Undertegnede er ansvarlig for sammenstillingen av den tekniske filen og fremsetter denne erklæringen på vegne av DEWALT.

*H. Grossmann*

Horst Grossmann  
Visepresident teknikk  
DEWALT, Richard-Klinger-Strasse 11,  
D-65510, Idstein, Tyskland  
27.08.2010



**ADVARSEL:** For å redusere skaderisikoen, les brukerhåndboken.

## Generelle sikkerhetsadvarsler for elektriske verktøy



**ADVARSEL! Les alle sikkerhetsadvarsler og alle instruksjoner.** Manglende overholdelse av advarslene og instruksjonene kan resultere i elektrisk sjokk, ild og/eller alvorlig skade.

### TA VARE PÅ ALLE ADVARSLER OG INSTRUKSJONER FOR FREMTIDIG BRUK

Uttrykket "elektrisk verktøy" i advarslene henviser til ditt strømdrevne (med ledning) elektriske verktøy eller ditt batteridrevne (uten ledning) elektriske verktøy.

#### 1) SIKKERHET PÅ ARBEIDSRÅDET

- Hold arbeidsområdet godt opplyst.** Rotete eller mørke områder er en invitasjon til ulykker.
- Ikke bruk elektriske verktøy i eksplosive omgivelser, slik som i nærheten av antenkelige væsker, gasser eller støv.** Elektrisk verktøy skaper gnister som kan antenne støv eller gasser.
- Hold barn og tilskuere borte mens du bruker et elektrisk verktøy.** Distraksjoner kan føre til at du mister kontrollen.

#### 2) ELEKTRISK SIKKERHET

- Støpselet til elektriske verktøy må passe til stikkkontakten. Aldri modifier støpselet på noen måte. Ikke bruk adaptere med jordede elektriske verktøy.** Umodifiserte støpsler og stikkontakter som passer vil redusere risikoen for elektrisk sjokk.
- Unngå kroppskontakt med jordete overflater slik som rør, radiatorer, komfyrer og kjøleskap.** Det finnes en økt risiko for elektrisk sjokk dersom kroppen din er jordet.
- Ikke eksponer elektriske verktøy for regn eller våte forhold.** Dersom det kommer vann inn i et elektrisk verktøy vil det øke risikoen for elektrisk sjokk.
- Ikke bruk ledningen feil. Aldri bruk ledningen til å bære, trekke eller dra ut støpselet til det elektriske verktøyet. Hold ledningen borte fra varme, olje, skarpe kanter eller bevegelige deler.** Skadede eller innviklede ledninger øker risikoen for elektrisk sjokk.
- Når du bruker et elektrisk verktøy utendørs, bruk en skjoteledning som er egnet for utendørs bruk.** Bruk av en skjoteledning beregnet for utendørs bruk reduserer risikoen for elektrisk sjokk.

- f) **Dersom bruk av et elektrisk verktøy på et fuktig sted er uunngåelig, bruk en strømkilde med jordfeilbryter (RCD).** Bruk av jordfeilbryter (RCD) reduserer risikoen for elektrisk sjokk.

### 3) PERSONLIG SIKKERHET

- a) **Hold deg våken, hold øye med det du gjør og bruk sunn fornuft når du bruker et elektrisk verktøy. Ikke bruk et elektrisk verktøy dersom du er trøtt eller er påvirket av medikamenter, narkotika eller alkohol.** Ett øyeblikks uoppmerksomhet under bruk av elektriske verktøy kan føre til alvorlig personskade.
- b) **Bruk personlig verneutstyr. Bruk alltid vernebriller.** Verneutstyr slik som støvmaske, sklisikre vernesko, hjelm, eller hørselsvern brukt under passende forhold vil redusere personskader.
- c) **Unngå utilsiktet oppstart. Sikre at bryteren er i av-stillingen før du kobler til strømkilden og/eller batteripakken, plukker opp eller bærer verktøyet.** Å bære elektriske verktøy med fingeren på bryteren eller å sette inn støpselet mens elektriske verktøy har bryteren på øker faren for ulykker.
- d) **Fjern eventuelle justeringsnøkler før du slår på det elektriske verktøyet.** En nøkkel som er festet til en roterende del av det elektriske verktøyet kan føre til personskade.
- e) **Ikke strekk deg for langt. Ha godt fotfeste og stå støtt hele tiden.** Dette fører til at du har bedre kontroll over det elektriske verktøyet ved uventede situasjoner.
- f) **Bruk egnet antrekk. Ikke ha på deg løstsittende klær eller smykker. Hold hår, antrekk og hansker borte fra bevegelige deler.** Løstsittende antrekk, smykker eller langt hår kan bli fanget opp av bevegelige deler.
- g) **Hvis apparatet er utstyrt for tilkobling av støvutsugings- og -oppsamlingsinnretning, må du sørge for at disse er koblet til og ordentlig sikret.** Bruk av støvoppsamlere kan redusere støvrelaterte farer.

### 4) BRUK OG VEDLIKEHOLD AV ELEKTRISKE VERKTØY

- a) **Ikke bruk kraft på verktøyet. Bruk det elektriske verktøyet som situasjonen krever.** Det riktige elektriske verktøyet vil gjøre jobben bedre og tryggere ved den hastigheten det ble konstruert for.
- b) **Ikke bruk verktøyet hvis bryteren ikke kan slå verktøyet av eller på.** Ethvert elektrisk verktøy som ikke kan kontrolleres med bryteren er farlig og må repareres.
- c) **Koble støpselet fra strømkilden og/eller batteripakken fra det elektriske verktøyet**

**før du foretar noen justeringer, endrer tilbehør eller lagrer elektriske verktøy.** Slike preventive sikkerhetsforanstaltninger reduserer risikoen for å starte det elektriske verktøyet ved et uhell.

- d) **Lagre elektriske verktøy som ikke er i bruk, utilgjengelig for barn og la ikke personer som ikke er kjent med det elektriske verktøyet eller disse instruksjonene bruke det.** Elektriske verktøy er farlige i hendene på utrenede brukere.
- e) **Vedlikehold elektriske verktøy. Kontroller om bevegelige deler er feiljustert eller fastskjært, om deler er ødelagt eller andre forhold som kan påvirke driften av verktøyet. Dersom det er skadet, få verktøyet reparert før neste bruk.** Mange ulykker forårsakes av dårlig vedlikeholdte verktøy.
- f) **Hold skjæreverktøy skarpe og rene.** Godt vedlikeholdte skjæreverktøy med skarpe skjærekanter setter seg mindre sannsynlig fast og er lettere å kontrollere.
- g) **Bruk verktøyet, tilbehørene og bittene, osv., i samsvar med disse instruksjonene og ta i betraktning arbeidsforholdene og det arbeidet som skal utføres.** Bruk av det elektriske verktøyet for oppgaver som er forskjellige fra de som er tiltenkt kan føre til en farlig situasjon.

### 5) BRUK OG VEDLIKEHOLD AV BATTERIDREVNE VERKTØY

- a) **Bruk kun laderen som er spesifisert av produsenten.** En lader som passer for en type batteripakke kan føre til brannfare dersom den brukes med en annen batteripakke.
- b) **Bruk kun elektriske verktøy sammen med de spesifiserte batteripakkene.** Bruk av andre batteripakker kan skape risiko for skader eller brann.
- c) **Når batteripakken ikke er i bruk, hold den borte fra andre metallobjekter som binders, mynter, nøkler, spikere, skruer eller andre små metallobjekter som kan skape en forbindelse fra en batteripol til en annen.** Å kortslutte batteripolene kan føre til brannskader eller brann.
- d) **Ved hardhendt behandling kan det komme væske ut fra batteriet. Unngå kontakt med denne. Dersom du ved et uhell kommer i kontakt med væsken, skyll med vann. Dersom du får væsken i øynene, oppsøk lege umiddelbart.** Batterivæske kan føre til irritasjon eller forbrenninger.

## 6) VEDLIKEHOLD

- a) **Få det elektriske verktøyet ditt vedlikeholdt av en kvalifisert reparatør som kun bruker originale reservedeler.** Dette vil sikre at verktøyet sikkerhet blir ivaretatt.

## YTTERLIGERE SÆREGNE SIKKERHETSREGLER

### Boremaskin/skrutrekker/slagbor sikkerhetsadvarsler

- **Bruk ørebeskyttere ved bruk av slagbor.** Det å være utsatt for støy kan forårsake tap av hørsel.
- **Under utførelse av et arbeide, hold verktøyet i de isolerte gripeflatene der hvor skjæreverktøyet kan komme i kontakt med skjulte ledninger eller ledningen til selve verktøyet.** Hvis skjæretilbehøret kommer i kontakt med en strømførende ledning, kan synlige metalldele i verktøyet bli strømførende og gi brukeren elektrisk støt.
- **Bruk hjelpehåndtakene som leveres sammen med verktøyet.** Det å miste kontrollen kan forårsake personskade.
- **Bruk klemmer eller en annen praktisk metode som er behjelpelig med å stabilisere arbeidet på et stabilt sted.** Det å holde det arbeidet du skal gjøre i hånden eller opp mot kroppen er ustabil og kan føre til at du mister kontrollen.
- **Bruk ørebeskyttere når du borer over lengre perioder.** Det å være utsatt for mye støy over lengre tid kan forårsake hørselstap. Midlertidig hørselstap eller alvorlige skader på trommehinnen kan oppstå fra høye lydnivåer som følge av slagboring.
- **Bruk sikkerhetsbriller eller annen øyebeskyttelse.** Hamring og boreoperasjoner kan forårsake at fliser flyr. Flagrende partikler kan forårsake permanent øyeskade.
- **Slagbor og verktøy blir varme når de blir brukt.** Bruk hansker når du er i berøring med dem.

### Øvrige farer

Følgende farer er uløselig knyttet til bruken av sager:

- Skader som skyldes berøring av de roterende delene eller varme deler på verktøyet.

Til tross for at man følger relevante sikkerhetsbestemmelser og bruker sikkerhetsutstyr, er det bestemte farer som ikke kan unngås. Disse er:

- Hørselsskader.
- Fare for å klemme fingrene når man bytter tilbehøret.
- Helseskader som skyldes innånding av støv som oppstår ved arbeid med tre.
- Fare for personskade pga. flygende partikler.
- Fare for personskade ved langvarig bruk.

### Merking på verktøyet

Følgende piktogrammer vises på verktøyet:



Les instruksjonshåndboken for bruk.



Bruk hørselvern.



Bruk vernebriller.

### POSISJON FOR DATOKODE

Datokoden (14), som også inkluderer produksjonsåret, står trykt på den delen av huset som utgjør koblingen mellom verktøyet og batteriet.

Eksempel:

2013 XX XX

Produksjonsår

### Viktige sikkerhetsinstruksjoner for alle batteriladere

#### TA VARE PÅ DISSE INSTRUKSJONENE:

Denne manualen inneholder viktige sikkerhets- og driftsinstruksjoner for DE9000 batterilader.

- Før du bruker laderen, må du lese alle instruksjoner og advarselsmerker på laderen, batteripakken og produktet som bruker batteripakken.



**FARE:** Fare for dødelig elektrisk sjokk. 230 volt foreligger på ladeleddene. Ikke undersøk med strømførende gjenstander. Dette kan føre til elektrosjokk eller dødelig elektrosjokk.



**ADVARSEL:** Fare for elektrosjokk. Ikke la væske trenge inn i laderen. Dette kan føre til elektrosjokk.



**FORSIKTIG:** Fare for brannskader. Bruk kun DEWALT oppladbare batterier for å redusere risikoen for skader. Andre typer batterier kan sprekke og forårsake person- og materiellskader.



**FORSIKTIG:** Når laderen er tilkoblet kraftforsyningen kan de eksponerte ladekontaktene inne i laderen under visse forhold bli kortsluttet av fremmedlegemer. Fremmedlegemer med strømførende egenskaper inkludert, men ikke begrenset til, stålull, aluminiumsfolie eller alle avleiringer av metalliske partikler må holdes borte fra kamrene på laderen. Koble alltid laderen fra kraftforsyningen når det ikke er noen batteripakke i kammeret. Koble fra laderen før rengjøring.

- **IKKE forsøk å lade opp batteripakken med noen andre ladere enn dem som er oppgitt i denne håndboken.** Laderen og batteripakken er spesielt designet for å virke sammen.
- **Disse laderne er ikke beregnet for noen annen bruk enn å lade opp DEWALT-batterier.** Enhver annen bruk kan føre til fare for brann, elektrosjokk eller dødelig elektrosjokk.
- **Ikke utsett laderen for regn eller snø.**
- **Trekk i kontakten i stedet for ledningen når du kobler fra laderen.** Dette reduserer risikoen for skader på kontakten og ledningen.
- **Sørg for at ledningen er plassert slik at ingen kan trække på dem, snuble i dem eller på annet vis utsette dem for skade eller belastning.**
- **Ikke bruk en skjøteledning hvis det ikke er absolutt nødvendig.** Bruk av en uegnet skjøteledning kan føre til fare for brann, elektrosjokk eller dødelig elektrosjokk.
- **Ikke legg noe oppå laderen eller legg den på mykt underlag som kan blokkere ventilasjonsåpningene og føre til at den blir for varm innvendig.** Plasser laderen i en posisjon borte fra alle varmekilder. Laderen ventileres gjennom åpninger i toppen og bunnen av kapslingen.
- **Ikke bruk laderen med skadet ledning eller støpsel** — få disse erstattet omgående.
- **Ikke bruk laderen hvis denne har vært utsatt for et kraftig støt, mistet på gulvet eller skadet på noen annen måte.** Ta den med til et autorisert reparasjonssenter.
- **Ikke demonter laderen; ta den med til et autorisert servicesenter når den trenger service eller reparasjoner.** Ukorrekt remontering kan føre til fare for elektrosjokk, dødelig elektrosjokk eller brann.

- **Koble laderen fra strømuttaket før rengjøring.** Dette reduserer faren for elektrosjokk. Å fjerne batteripakken reduserer ikke denne faren.
- **ALDRI forsøk å koble sammen 2 ladere.**
- **Laderen er designet for å gå på standard 230xV nettspenning. Ikke forsøk å drive den med noen annen spenning.** Dette gjelder ikke laderen for kjøretøy.

#### TA VARE PÅ DISSE INSTRUKSJONENE

### Ladere

DE9000-laderen tar 36 V Li-Ion batterier.

Disse laderne krever ingen justering og er konstruert for å være så enkle å bruke som mulig.

### Ladeprosedyre (fig. B)



**FARE:** Fare for dødelig elektrisk sjokk. 230 volt foreligger på ladeklemmene. Ikke undersøk med strømførende gjenstander. Fare for elektrosjokk eller dødelig elektrosjokk.

1. Plugg laderen (12) inn i en passende stikkontakt før du setter inn batteripakken.
2. Sett batteripakken inn i laderen. Laderen er utstyrt med en bensinmåler med tre lamper (13) som vil blinke i samsvar med batteripakkens ladestatus.
3. Når ladingen er ferdig, indikeres dette ved at de tre røde lysene er kontinuerlig PÅ. Batteripakken er fulladet, og kan brukes i øyeblikket eller forbli i laderen.

**MERK:** For å sikre maksimum ytelse og levetid på Li-Ion batterier, lad batteriet helt opp for første gangs bruk.

### Ladeprosess (fig. B)

Se tabellen under for ladestatus for batteripakken.

Ladestatus	
1 lys blinker	< 33%
1 lys blinker, 1 lys på	33-66%
1 lys blinker, 2 lys på	66-99%
3 lys på	100%

### Automatisk fornyelse

Automatisk oppdateringsmodus vil utlikne eller balansere de individuelle cellene i batteripakken til sin høyeste kapasitet. Batteripakker bør fornyes ukentlig eller når batteriet ikke lenger yter samme mengde arbeid.

## NORSK

Plasser batteriet i laderen som vanlig for å fornye batteripakken. La batteripakken stå i laderen i minst 10 timer.

### Forsinkelse for varm/kald pakke

Når laderen registrerer at batteriet er for varmt eller for kaldt, starter den automatisk en forsinkelse ved varm/kald pakke, og utsetter ladingen til batteriet har nådd en passende temperatur. Laderen kobler deretter automatisk til lademodus. Denne funksjonen sikrer maksimal levetid for batteriet.

### KUN LI-ION BATTERIPAKKER

Li-Ion-batterier er konstruert med et Electronic Protection System (elektronisk beskyttelsessystem) som beskytter batteriet mot overbelastning, overoppheting eller dyputlading.

Verktøyet vil automatisk slå seg av når det elektroniske beskyttelsessystemet aktiveres. Hvis dette oppstår, må Li-Ion-batteriet settes i laderen til det er fulladet.

### Viktige sikkerhetsinstruksjoner for alle batteripakker

Ved bestilling av nye batteripakker, husk å føre ned katalognummer, spenning, og ampere-time.

Batteriet kommer ikke fullstendig ladet ut av pakningen. Les sikkerhetsinstruksjonene under før du bruker batteripakken og laderen. Følg deretter ladeprosedyrene som er beskrevet.

#### LES ALLE INSTRUKSJONER

- **Ikke lad eller bruk batteriet i eksplosive omgivelser, slik som i nærheten av antennelige væsker, gasser eller støv.** Å sette inn eller fjerne batteriet fra laderen kan antenne støv eller gasser.
- **Lad batteripakkene kun i DEWALT-ladere.**
- **MÅ IKKE sprutes på eller dyppes i vann eller andre væsker.**
- **Ikke oppbevar eller bruk verktøyet eller batteripakken på steder hvor temperaturen kan nå eller overskride 40 °C (slik som utvendige skur eller metallbygninger om sommeren).**



**FARE:** Forsøk aldri å åpne batteripakken av noen grunn. Ikke sett batteripakken inn i laderen hvis denne er sprukket eller skadet. Ikke klem, slipp eller skad batteripakken. Ikke bruk en batteripakke eller lader som har vært utsatt for et kraftig støt, mistet på gulvet eller skadet på noen måte (f.eks. gjennomboret av en spiker, truffet med en hammer, tråkket på).

*Dette kan føre til elektrosjokk eller dødelig elektrosjokk. Skadede batteripakker må returneres til servicesenteret for å resirkuleres.*



**FORSIKTIG: Legg verktøyet på siden på et stabilt underlag hvor det ikke utgjør noen fare for snubling eller velting.** Noen verktøy med store batteripakker står oppreist på batteripakken, men kan lett slå over ende.

### SPESIELLE SIKKERHETSINSTRUKSJONER FOR LITUM ION (Li-Ion)

- **Ikke brenn batteripakken selv om den er alvorlig skadet eller fullstendig utslitt.** Batteripakken kan eksplodere i en brann. Giftige gasser og materialer oppstår når man brenner litium ion-batteripakker.
- **Hvis batteriets innhold kommer i kontakt med huden, vasker du området med mild såpe og vann.** Hvis du får batterivæske på øyet, skyller du det åpne øyet i 15 minutter eller til irritasjonen gir seg. I tilfelle det trengs medisinsk tilsyn, er batteriets elektrolytt sammensatt av en blanding av organiske karbonater og litium-salter.
- **Innholdet i åpne battericeller kan forårsake irritasjon av luftveiene.** Skaff frisk luft. Søk medisinsk ettersyn hvis symptomene vedvarer.



**ADVARSEL:** Fare for brannskader. Batterivæsken kan antennes hvis den utsettes for gnister eller flammer.

### Transport

DEWALT batterier samsvarer med alle aktuelle shipping-forskrifter som angitt av bransjen og lovregler, inkludert UN Recommendations on the Transport of Dangerous Goods; International Air Transport Association (IATA) Dangerous Goods Regulations, International Maritime Dangerous Goods (IMDG) Regulations, og European Agreement Concerning The International Carriage of Dangerous Goods by Road (ADR). Litium-ion celler og batterier er testet i henhold til avsnitt 38.3 i "UN Recommendations on the Transport of Dangerous Goods Manual of Tests and Criteria".

I de fleste tilfeller vil transport av en DEWALT batteripakke være unntatt fra klassifisering som et fullt regulert Klasse 9 farlige materiale. Generelt er det to tilfeller som krever transport i henhold til Klasse 9:

1. Lufttransport av mer enn to DEWALT litium-ion batteripakker dersom pakken kun inneholder batteripakker (ingen verktøy).



2. Transport av et litium-ion batteri med nominell energi over 100 Watt timer (Wh). Alle litium-ion batterier har energimerking Watt timer angitt på pakken.

Uansett om en transport regnes som unntatt eller fullt regulert, er det senderens ansvar å sjekke de gjeldende reglene for pakking, etiketter/merking og dokumentasjon.

Transport av batterier kan kanskje føre til brann dersom batteripolene utilsiktet kommer i kontakt med elektrisk ledende materialer. Ved transport av batterier, pass på at batteripolene er beskyttet og godt isolerte fra materialer som kan komme i kontakt og føre til kortslutning.

Informasjonen i dette avsnittet av manualen er gitt i god tro og ansett som nøyaktig på tidspunktet dokumentet ble opprettet. Men det gis ingen garantier, hverken eksplisitt eller implisitt. Det er kjøperens ansvar å sikre at aktivitetene samsvarer med de gjeldende retningslinjer.

## Batteripakke

### BATTERITYPE

DC901 bruker 36 volt Li-Ion batteripakker.

## Anbefalinger for lagring

- Den ideelle lagringsplassen er kjølig og tørr og ikke utsatt for direkte solskinn samt for sterk varme eller kulde. For optimal batteriyttelse og levetid bør batteripakker lagres i romtemperatur når de ikke er i bruk.

**MERK:** Li-Ion-batteripakker bør være fulladet når de legges bort til lagring.

- For lang tids lagring, anbefales det for optimalt resultat å lagre en fullt ladet batteripakke på et kjølig og tørt sted uttatt av laderen.

## Merking på laderen og batteripakken

I tillegg til piktogrammene som er brukt i denne håndboken, viser merkene på laderen og batteriet følgende piktogrammer:



Les bruksanvisningen for laderen tas i bruk.



Skal ikke utsettes for vann.



Stikk ikke inn ledende gjenstander.



Lad ikke skadde batteripakker.



Bruk ikke skadde ladere.



Skal bare lades i temperaturer mellom 4 og 40 °C.



Skift straks ut skadete ledninger.



Problem med laderen.



Problem med batteriet.



Ta hensyn til miljøet når batteripakken skal kasseres.



Brenn ikke batteripakken.



Lad bare med spesifiserte DEWALT ladere.



Se **Tekniske data** for ladetid.

## Pakkens innhold

Pakken inneholder:

- 1 Trådløs slagboremaskin/trekker
- 1 Sidehåndtak
- 1 Batteripakke (D1, M1)
- 2 Batteripakker (D2, M2)
- 1 Lader
- 1 Koffert
- 1 Instruksjonsbok
- 1 Splitt-tegning

**MERK:** Batteripakker og ladere er ikke inkludert ved N-modeller.

- Se etter skader på verktøyet, deler eller tilbehør som kan ha oppstått under transport.
- Ta deg tid til å lese grundig gjennom og forstå denne håndboken før bruk.

## Beskrivelse (fig. A, B)



**ADVARSEL:** Aldri modifier elektroverktøyet eller noen del av det. Dette kan føre til materiell- eller personskader.

- 1 Bryter for variabel hastighet
- 2 Glidebryter forover/revers
- 3 Nøkkelløs chuck
- 4 Momentjusteringskrage
- 5 Funksjonsvelger
- 6 Tregirs velger
- 7 Bittholder
- 8 Grep
- 9 Sidehåndtak
- 10 Batteripakke
- 11 Utløserknapp (fig. B)
- 12 Lader (fig. B)
- 13 Ladeindikatorer (rød) (fig. B)

#### TILTENKT BRUK

Din slagboremaskin/trekker er designet for profesjonell bruk til skrutrekking, boring og slagboring.

**IKKE** bruk når det er vått eller i nærheten av antennelige væsker eller gasser.

Denne slagboremaskinen/trekkeren er et profesjonelt elektrisk verktøy.

**IKKE** la barn komme i kontakt med verktøyet.

Uerfarne operatører trenger tilsyn når de bruker dette verktøyet.

- Dette apparatet er ikke ment for bruk av personer (inkludert barn) med reduserte fysiske, sensoriske eller mentale evner, eller mangel på erfaring og kunnskap, med mindre de får tilsyn av en person ansvarlig for deres sikkerhet. Barn skal aldri forlates alene med dette produktet.

#### Elektrisk sikkerhet

Den elektriske motoren er blitt konstruert for kun én spenning. Alltid kontroller at spenningen til batteripakken samsvarer med spenningen på merkeskiltet. Sørg også for at spenningen på laderen samsvarer med spenningen på strømmettet.



Din DEWALT-lader er dobbeltisolert i samsvar med EN 60335; det trengs derfor ikke noen jordledning.

Dersom tilførselsledningen er skadet, må den byttes i en spesialledning som fås via DEWALT-serviceorganisasjon.

#### Bruk av skjøteledning

Skjøteledning bør ikke brukes hvis det ikke er absolutt nødvendig. Bruk en godkjent skjøteledning som egnert seg for kraftforsyningen til din lader (se **Tekniske data**). Minimum størrelse på lederen er 1 mm<sup>2</sup>; maksimum lengde er 30 m.

Alltid vikle ut kabelen fullstendig når du bruker en kabeltrommel.

#### MONTERING OG JUSTERING



**ADVARSEL:** Før du monterer og justerer, må du alltid ta ut batteripakken.



**ADVARSEL:** Slå alltid av verktøyet før du setter inn eller tar ut batteripakken.



**ADVARSEL:** Bare bruk DEWALT batterier og lader.

#### Sette inn og fjerne batteripakken (fig. A, B)

- Når du skal sette inn batteripakken (10), juster den mot batterirommet på verktøyet. Skyv batteripakken inn i rommet og trykk på den til batteriet klikker på plass.
- For å fjerne batteripakken, trykk på utløserknappen (11) og trekk samtidig batteripakken ut av batterirommet.

#### LADEINDIKATOR BATTERIPAKKER (FIG. B)

Noen DEWALT batteripakker inkluderer en ladeindikator som består av tre grønne LED som indikerer hvor mye lading som er igjen i batteripakken.

For å aktivere ladeindikatoren, trykk og hold indikatorknappen (15). En kombinasjon av tre grønne LED-lys vil lyse og vise gjenværende lading. Dersom gjenværende lading av batteriet er under brukbar grense, vil ingen lys tennes og batteriet må lades opp.

**MERK:** Ladeindikatoren er bare an indikasjon av gjenværende lading i batteripakken. Den gir ingen indikasjon på om verktøyet fortsatt kan brukes, og kan variere med produktkomponentene, temperatur og brukerens bruksområde.

#### Moduskontrollkrage (fig. D)

Boremaskinen er utstyrt med en separat krage for kontroll av modus (fig. D, 5) for å skifte mellom boring, skrutrekking og slagboring.

#### SKRUTREKking (FIG. D3)

1. Velg ønsket område for hastighet/moment ved å bruke to-trinns girskifteren (6) å toppen av verktøyet for å tilpasse hastighet og moment for den ønskede bruken. For å stille inn tiltrekkingmomentet til korrekt verdi på clutchkragen, sett først clutchkragen først til en lav innstilling for å sikre at skruen trekkes til etter ditt ønske.

**MERK: BRUK LAVESTE MOMENTSTILLING SOM MULIG FOR Å SETTE SKRUE I ØNSKET DYBDE. DESTO LAVERE TALL, DESTO LAVERE MOMENT.**

2. Roter moduskontrollkragen (5) slik at pilen peker på skrue-symbolet.
3. Sett momentjusteringskragen (4) til ønsket tall for ønsket moment.

**MERK:** Momentjusteringskragen kan stilles til hvilket som helst nummer, og du skifter mellom skrutrekking og boring ved hjelp av moduskontrollkragen.

#### BORING (FIG. D1)



**FORSIKTIG:** Når moduskragen er i posisjon for bore/slagbore modus, vil ikke maskinen koble ut clutchen uansett innstilling av momentjusteringskragen.

Roter moduskontrollkragen (5) slik at pilen peker på skrue-symbolet.

**MERK:** Momentjusteringskragen (4) kan stilles til hvilket som helst nummer.

#### SLAGBORING (FIG. D2)

Roter moduskontrollkragen (5) slik at pilen peker på hammer-symbolet.

### Momentjusteringskrage (fig. D)

Verktøyet har en skrutrekkermekanisme med justerbart moment, for innsetting og uttaking av en rekke skruevarianter og hammermekanisme for boring i murverk. Rundt momentjusteringskragen (4) er det tall. Disse tallene brukes for å sette clutchen til ulike momentområder. Jo høyere siffer på kragen, desto høyere moment og desto større skrue kan brukes. For å velge et tall, vri til ønsket tall står mot pilen.



**ADVARSEL:** Ikke velg driftmodus mens verktøyet er i gang.

### Forover/bakover-skyvebryter (fig. E)

- Velg forovergang eller revers med skyvebryteren (2) som vist (se pilene på maskinen).



**ADVARSEL:** Vent alltid til motoren har stanset helt før rotasjonsretningen endres.

### Tre-girs velger (fig. F)

Maskinen er utstyrt med en tre-gear velger (6) for å kunne variere turtall/dreiemoment.

- 1 lavt turtall/høyt dreiemoment
- 2 middelhøyt turtall/middelhøyt dreiemoment
- 3 høyt turtall/lavt dreiemoment

For informasjon om hastigheter, se tekniske data.

- Skift ikke gear ved full hastighet eller mens maskinen arbeider.

### Nøkkelfri Chuck Med Enkel Krage (Fig. C)



**ADVARSEL:** Ikke forsøk å stramme til drillbitser (eller annet utstyr) ved å ta tak i den fremre delen av chucken og slå på verktøyet. Dette kan føre til personskade og materielle skader. Lås alltid av utløserbryteren og koble verktøyet fra strømkilden når du bytter tilbehør.



**ADVARSEL:** Kontroller alltid at bitsen er festet før du starter verktøyet. En løs bit kan støtes ut fra verktøyet og forårsake personskade.

Verktøyet har en nøkkelfri chuck med én roterende krage, slik at man kan betjene chucken med én hånd. For å sette inn en drillbit eller annet utstyr, følg disse trinnene.

1. Slå av verktøyet og koble det fra strømkilden.
2. Ta tak i den bakre kragen av chucken (3) med den ene hånden og bruk den andre hånden for å sikre verktøyet som vist i figur C. Roter kragen mot urviseren helt til den åpner seg nok til at den kan ta i mot ønsket utstyr.
3. Sett inn tilbehøret omtrent 19 mm (3/4") inn i chucken. Stram godt ved å vri chuckhylsen med klokka med en hånd mens du holder verktøyet med den andre hånden. Fortsett å rotere chuckhylsen til du hører flere skralle-klikk for å sikre at du har full gripekraft.

Pass på å stramme til chucken med den ene hånden på chuckkragen og den andre hånden på verktøyet for maksimal fasthet.

For å frigjøre utstyret, gjentar du trinn 1 og 2 over.

### Før maskinen tas i bruk

- Pass på at batteripakken er (helt) oppladet.
- Forviss deg om at batteriet sitter som det skal.
- Sett i riktig bits.
- Marker stedet hvor hullet skal bores.

### BRUK



**ADVARSEL:** For å redusere risikoen for alvorlig personskade, slå av verktøyet og koble fra batteripakken før du foretar eventuelle justeringer eller fjerner/installerer tilleggsutstyr eller tilbehør. En utilsi

## Bruksanvisning



### ADVARSEL:

- Overhold alltid sikkerhetsinstruksene og gjeldende forskrifter.
- Vær oppmerksom på hvor røropplegg og ledninger befinner seg.
- Trykk bare lett på maskinen. Stor kraft fører ikke til raskere boring, men til at maskinen presterer dårligere og at levetiden eventuelt reduseres.

## Korrekt plassering av hendene (fig. A, G)



**ADVARSEL:** For å redusere faren for alvorlig personskade, skal man **ALLTID** ha hendene i korrekt posisjon, som vist.



**ADVARSEL:** For å redusere faren for personskade, skal man **ALLTID** holde godt fast, for å være forberedt på en plutselig reaksjon.

Korrekt plassering av hendene krever én hånd på sidehåndtaket (9), med den andre hånden på grepet (8).

## Start - stopp (fig. A, E)

- Start maskinen ved å trykke på bryteren for variabelt turtall (1). Maskinens turtall avhenger av hvor hardt man trykker på bryteren.
- Maskinen stanses ved å slippe strømbryteren.
- Når du skal låse maskinen i av-stilling, flytter du bryteren for høyre-/venstregange (2) til midtstillingen.

## Bruk for skrutrekking

Velg ønsket område for hastighet/moment ved å bruke tre-trinns girskifteren på toppen av verktøyet for å tilpasse hastighet og moment for den ønskede bruken. Sett inn ønsket skruverktøy i chucken som ved en vanlig drill-bit. Sett momentjusteringskragen (fig. A, 4) til ønsket verdi. Gjør noen øvelses-trekk i skrap eller på et lite synlig sted for å finne korrekt posisjon av clutchkragen.

## Boring

1. Velg ønsket område for hastighet/moment ved å bruke girskifteren for å tilpasse hastighet og moment for den ønskede bruken
2. For **TREVERK**, bruk spiralbits, flate bits, power-spiralbits eller hullsager. For **METALL**, bruk høyhastighet stål spiral drill-bits eller hullsag.

Bruk et en skjærevæske for smøring ved boring i metall. Unntak er støpejern og messing som bør bores tørt.

3. Bruk alltid trykk som virker rett ned på bit-en. Bruk nok trykk for å sikre at bit-en biter, men ikke trykk så hardt at motoren stopper eller bit-en skjærer ut.
4. Hold verktøyet godt med begge hender for å kontrollere vribevegelsen i boret.
5. **DERSOM BORET LÅSER SEG**, er det vanligvis på grunn av overbelastning. **SLIPP AVTREKKEREN STRAKS**, ta drillbiten ut av arbeidsstykket og finn grunnen til at den låste seg. **IKKE KLIKK AVTREKKEREN PÅ OG AV FOR Å FORSØKE Å STARTE ET LÅST BOR – DET KAN SKADE BORET.**
6. Hold motoren i gang når du trekker en bit tilbake ut av hullet. Dette bidrar til å hindre låsing.

## Slagboring

1. Ved boring bruk akkurat nok krefter til å hindre hammeren i å hoppe rundt eller løfte seg fra biten. For mye krefter forårsaker lavere borehastigheter og overoppvarming.
2. Bor rett og hold biten i rett vinkel til arbeidsstykket. Ikke bruk sidetrykk på bit-en ved boring, det vil føre til at sporene i bit-en tettes og lavere borehastighet.
3. Ved boring av dype hull, dersom hammerhastigheten synker, trekk bit-en litt delvis av hullet med verktøyet fortsatt i gang for å hjelpe til med å fjerne spon fra hullet.
4. For **MURVERK**, bruk karbidbelagte bits eller spesielle bits for mur. En myk, jevn strøm av støv tyder på korrekt borehastighet.

## VEDLIKEHOLD

Ditt DEWALT elektriske verktøy er designet for å virke over en lang tidsperiode med et minimum av vedlikehold. Kontinuerlig tilfredsstillende drift avhenger av tilfredsstillende stell av verktøyet og regelmessig renhold.



**ADVARSEL:** For å redusere risikoen for alvorlig personskade, slå av verktøyet og koble batteripakken før du foretar eventuelle justeringer eller fjerner/installerer tilleggsutstyr eller tilbehør. En utilsiktet oppstart kan føre til personskader.

Laderen og batteripakken er vedlikeholdsfrie. Det er ingen deler inne i den som brukeren kan vedlikeholde.



## Smøring

Ditt elektriske verktøy trenger ikke ekstra smøring.



## Rengjøring



**ADVARSEL:** Blås skitt og støv ut av hovedkabinettet med tørr luft når skitt samles inne i og rundt luftåpningene. Bruk godkjent øyebeskyttelse og godkjent støvmaske når du utfører denne prosedyren.



**ADVARSEL:** Aldri bruk løsemidler eller sterke kjemikalier for å rengjøre ikke-metalliske deler av verktøyet. Disse kjemikaliene kan svekke materialene som brukes i disse delene. Bruk en klut som bare er fuktet med vann og mild såpe. Aldri la noen væske trenge inn i verktøyet; aldri dypp noen del av verktøyet i en væske.

### INSTRUKSJONER FOR RENGJØRING AV LADEREN



**ADVARSEL:** Fare for elektroshjokk. Koble laderen fra nettilførselen før rengjøring. Smuss og fett kan fjernes fra utsiden av laderen ved hjelp av en klut eller en myk, ikke-metallisk børste. Ikke bruk vann eller noen rengjøringsmidler.

## Tilleggsutstyr



**ADVARSEL:** Bruk av annet tilleggsutstyr enn det som tilbys av DEWALT kan være farlig, ettersom dette ikke er testet sammen med dette verktøyet. For å redusere faren for skader, bør kun tilleggsutstyr som er anbefalt av DEWALT brukes sammen med dette produktet.

Ta kontakt med din forhandler for ytterligere informasjon om egnet ekstraustyr.

## Beskyttelse av miljøet



Separat innsamling. Dette produktet må ikke kastes sammen med vanlig husholdningsavfall.

Dersom du en dag skulle finne ut at ditt DEWALT produkt må erstattes, eller dersom det ikke lenger trenges av deg, skal det ikke kastes sammen med husholdningsavfallet. Gjør dette produktet tilgjengelig for separat innsamling.



Separat innsamling av brukte produkter og innpakning gjør at materialene kan resirkuleres og brukes om igjen. Gjenbruk av resirkulert materiale hjelper til med å hindre miljøforurensing og reduserer etterspørselen etter råmateriale.

Lokale forskrifter kan ha separat innsamling av elektriske produkter fra husholdningen ved kommunale søppelfyllinger eller hos forhandleren der du kjøper et nytt produkt.

DEWALT har en ordning for å samle inn og resirkulere DEWALT produkter når de har nådd slutten på livsløpet. For å benytte deg av denne tjenesten, vennligst returner produktet til en autorisert reparatør som vil samle dem inn på vegne av oss.

Du kan finne nærmeste autoriserte reparatør ved å ta kontakt med dit lokale DEWALT-kontor på den adressen som du finner i denne brukerhåndboken. Alternativt er en liste over autoriserte DEWALT-reparatører og alle detaljer om service etter salg og kontakter tilgjengelig på Internett på: [www.2helpU.com](http://www.2helpU.com).



Li-ION

## Batteripakke

En batteripakke med lang levetid må lades på nytt når den ikke lenger produserer nok strøm til jobber som tidligere kunne utføres uten problemer. Når den har nådd slutten av levetiden sin, må den kastes i samsvar med gjeldende miljøbestemmelser.

- Lad batteripakken helt ut, og fjern den deretter fra apparatet.
- Li-Ion-celler kan gjenvinnes. Ta dem til forhandleren eller til en lokal gjenvinningsstasjon. Innsamlede batterier vil bli gjenvunnet eller kassert på riktig måte.

## GARANTI

DEWALT er overbevist om kvaliteten på produktene sine og tilbyr en enestående garanti for profesjonelle brukere av produktet. Denne garantierklæringen kommer i tillegg til, og har på ingen måte negativ innvirkning på, dine kontraktsmessige rettigheter som profesjonell bruker eller på dine lovfestede rettigheter som privat, ikke-profesjonell bruker. Garantien er gyldig innen områdene tilhørende medlemslandene i den Europeiske Union (EU) og det Europeiske Frihandelsområdet (EFTA).

### • 30-DAGERS RISIKOFRI TILFREDSHETSGARANTI •

Dersom du ikke er helt tilfreds med ytelsen til ditt DEWALT-verktøy, kan du ganske enkelt returnere det innen 30 dager, komplett med alle de originale komponentene slik du kjøpte det, til innkjøpsstedet for å få full refusjon. Produktet må ha blitt utsatt for rimelig slitasje og kvittering må fremvises.

### • ET ÅRS GRATIS SERVICEKONTRAKT •

Dersom du har behov for vedlikehold eller service på ditt DEWALT-verktøy i de første 12 månedene etter kjøpet, får du 1 service gratis. Den vil gjennomføres gratis hos en autorisert DEWALT reparatør. Kvittering må fremvises. Inkluderer arbeid. Ekskluderer tilbehør og reservedeler såfremt disse ikke svikket under garantien.

### • ET ÅRS FULL GARANTI •

Dersom ditt DEWALT-produkt blir defekt på grunn av material- eller produksjonsfeil innen 12 måneder fra kjøpsdato, garanterer DEWALT å bytte ut alle defekte deler vederlagsfritt eller – etter vårt skjønn – å erstatte enheten vederlagsfritt, forutsatt at:

- Produktet ikke har blitt feilaktig anvendt;
- Produktet har blitt utsatt for rimelig slitasje;
- Reparasjoner ikke er blitt forsøkt av uautoriserte personer;
- Kvittering fremvises;
- Produktet returneres komplett med alle originale komponenter.

Dersom du har et krav, kontakt forhandleren eller finn nærmeste autoriserte DEWALT reparatør i DEWALT katalogen, eller kontakt ditt DEWALT kontor på adressen som angitt i denne bruksanvisningen. En liste av autoriserte DEWALT reparatører og informasjon om vår etter-salg service finner du på internett under: **[www.2helpU.com](http://www.2helpU.com)**.

# MARTELO/BERBEQUIM SEM FIO DC901

## Parabéns!

Optou por uma ferramenta da DEWALT. Longos anos de experiência, um desenvolvimento meticuloso dos seus produtos e um grande espírito de inovação são apenas alguns dos argumentos que fazem da DEWALT um dos parceiros de maior confiança dos utilizadores de ferramentas eléctricas profissionais.

## Dados técnicos

		DC901
Voltagem	$V_{DC}$	36
Tipo		2
Potência de saída (max)	W	750
Velocidade em vazio		
1a velocidade	min <sup>-1</sup>	0 - 400
2a velocidade	min <sup>-1</sup>	0 - 1.200
3a velocidade	min <sup>-1</sup>	0 - 1.600
Impacto		
1a velocidade	min <sup>-1</sup>	0 - 6.800
2a velocidade	min <sup>-1</sup>	0 - 20.400
3a velocidade	min <sup>-1</sup>	0 - 27.200
Binário máximo	Nm	42
Capacidade da bucha	mm	13
Capacidade máxima de perfuração em aço/madeira/betão	mm	65/13/16
Peso (sem a bateria)	kg	2,0
$L_{PA}$ (pressão sonora)	dB(A)	96
$K_{PA}$ (variabilidade da pressão sonora)	dB(A)	3,0
$L_{WA}$ (potência sonora)	dB(A)	107
$K_{WA}$ (variabilidade da potência sonora)	dB(A)	3,0

Valores totais de vibração (soma triaxial de vectores) determinados segundo a norma EN 60745:

Valor das emissões de vibração $a_h$		
Perfurar em betão		
$a_{h,1D} =$	m/s <sup>2</sup>	13,7
Instabilidade K =	m/s <sup>2</sup>	5,5
Valor das emissões de vibração $a_h$		
Perfurar em metal		
$a_{h,D} =$	m/s <sup>2</sup>	≤ 2,5
Instabilidade K =	m/s <sup>2</sup>	1,5

Valor de emissão de vibrações  $a_h$

Aparafusamento

$a_{h,1D} =$	m/s <sup>2</sup>	< 2,5
K de variabilidade =	m/s <sup>2</sup>	1,5

O nível de emissão de vibrações indicado nesta ficha de informações foi medido em conformidade com um teste padrão estabelecido pela norma EN 60745 e poderá ser utilizado para comparar ferramentas. Por conseguinte, este nível poderá ser utilizado para uma avaliação preliminar da exposição às vibrações.



**ATENÇÃO:** o nível de emissão de vibrações declarado diz respeito às principais aplicações da ferramenta. No entanto, se a ferramenta for utilizada para outras aplicações ou com outros acessórios, ou tiver uma manutenção insuficiente, o nível de emissão de vibrações poderá ser diferente. Isto poderá aumentar significativamente o nível de exposição às vibrações ao longo do período total de trabalho.

Além disso, a estimativa do nível de exposição às vibrações também deverá ter em conta o número de vezes que a ferramenta é desligada ou está em funcionamento, mas sem executar tarefas. Isto poderá reduzir significativamente o nível de exposição às vibrações ao longo do período total de trabalho.

Identifique medidas de segurança adicionais para proteger o utilizador contra os efeitos das vibrações, tais como: efectuar uma manutenção correcta da ferramenta e dos acessórios, manter as mãos quentes e organizar padrões de trabalho.

## PORTUGUÊS

Bateria	DE9360	DCB360	DCB361
Voltagem	V <sub>DC</sub> 36	36	36
Capacidade	Ah 2,0	4,0	2,0
Peso	kg 0,9	1,3	0,9

Carregador	DE9000
Voltagem	V <sub>AC</sub> 230
Tempo de carga (ca.)	min 90 (4,0 Ah) 45 (2,0 Ah)
Peso	kg 0,9

Fusíveis	
Ferramentas de 230 V	10 Amperes

### Definições: directrizes de segurança

As definições abaixo descrevem o nível de gravidade de cada aviso. Leia o manual e preste atenção a estes símbolos.



**PERIGO:** indica uma situação de perigo eminente que, se não for evitada, **irá** resultar em **morte ou ferimentos graves**.



**ATENÇÃO:** indica uma situação potencialmente perigosa que, se não for evitada, **poderá** resultar em **morte ou ferimentos graves**.



**CUIDADO:** indica uma situação potencialmente perigosa que, se não for evitada, **poderá** resultar em **ferimentos ligeiros ou moderados**.

**AVISO:** indica uma prática (**não relacionada com ferimentos**) que, se não for evitada, **poderá** resultar em **danos materiais**.



Indica risco de choque eléctrico.



Indica risco de incêndio.

### Declaração de conformidade da CE

DIRECTIVA "MÁQUINAS"



DC901

A DEWALT declara que os produtos descritos em **Dados técnicos** se encontram em conformidade com as seguintes normas e directivas: 2006/42/CE, EN 60745-1, EN 60745-2-1 e EN 60745-2-2.

Além disso, estes produtos também se encontram em conformidade com a Directiva 2004/108/CE e 2011/65/UE. Para obter mais informações, contacte a DEWALT através da morada indicada em seguida ou consulte o verso do manual.

O abaixo assinado é responsável pela compilação do ficheiro técnico e faz esta declaração em nome da DEWALT.

Horst Grossmann  
Vice-presidente da Divisão de Engenharia  
DEWALT, Richard-Klinger-Straße 11,  
D-65510, Idstein, Alemanha  
27.08.2010



**ATENÇÃO:** para reduzir o risco de ferimentos, leia o manual de instruções.

### Avisos de segurança gerais relativos a ferramentas eléctricas



**ATENÇÃO! leia todos os avisos de segurança e todas as instruções.** O não seguimento dos avisos e das instruções poderá resultar em choque eléctrico, incêndio e/ou ferimentos graves.

#### GUARDE TODOS OS AVISOS E INSTRUÇÕES PARA CONSULTA POSTERIOR

Em todos os avisos que se seguem, o termo "ferramenta eléctrica" refere-se à sua ferramenta alimentada pela rede eléctrica (com fios) ou por uma bateria (sem fios).

#### 1) SEGURANÇA DA ÁREA DE TRABALHO

- Mantenha a área de trabalho limpa e bem iluminada.** As áreas desorganizadas ou escuras são propensas a acidentes.
- Não utilize as ferramentas eléctricas em ambientes explosivos, como, por exemplo, na presença de líquidos, gases ou poeiras inflamáveis.** As ferramentas eléctricas criam faíscas que poderão inflamar estas poeiras ou vapores.
- Mantenha as crianças e outras pessoas afastadas quando utilizar uma ferramenta eléctrica.** As distrações podem levar à perda do controlo da ferramenta.

#### 2) SEGURANÇA ELÉCTRICA

- As fichas das ferramentas eléctricas têm de ser compatíveis com a tomada**



*de electricidade. Nunca modifique a ficha de forma alguma. Não utilize fichas adaptadoras com ferramentas eléctricas ligadas à terra. As fichas não modificadas e as tomadas compatíveis reduzem o risco de choque eléctrico.*

- b) *Evite o contacto corporal com superfícies e equipamentos ligados à terra, como, por exemplo, tubagens, radiadores, fogões e frigoríficos. Se o seu corpo estiver "ligado" à terra, o risco de choque eléctrico é maior.*
- c) *Não exponha as ferramentas eléctricas à chuva ou a condições de humidade. A entrada de água numa ferramenta eléctrica aumenta o risco de choque eléctrico.*
- d) *Não aplique força excessiva sobre o cabo. Nunca o utilize para transportar, puxar ou desligar a ferramenta eléctrica. Mantenha o cabo afastado de fontes de calor, substâncias oleosas, extremidades aguçadas ou peças móveis. Os cabos danificados ou emaranhados aumentam o risco de choque eléctrico.*
- e) *Ao utilizar uma ferramenta eléctrica no exterior, use uma extensão adequada para utilização ao ar livre. A utilização de um cabo adequado para uso ao ar livre reduz o risco de choque eléctrico.*
- f) *Se não for possível evitar trabalhar com uma ferramenta eléctrica num local húmido, utilize uma fonte de alimentação protegida por um dispositivo de corrente residual (DCR). A utilização de um DCR reduz o risco de choque eléctrico.*

### 3) SEGURANÇA PESSOAL

- a) *Mantenha-se alerta, preste atenção ao que está a fazer e faça uso de bom senso ao utilizar uma ferramenta eléctrica. Não utilize uma ferramenta eléctrica quando estiver cansado ou sob o efeito de drogas, álcool ou medicamentos. Um momento de distração durante a utilização de ferramentas eléctricas poderá resultar em ferimentos graves.*
- b) *Use equipamento de protecção pessoal. Use sempre uma protecção ocular. O equipamento de protecção, como, por exemplo, uma máscara contra o pó, sapatos de segurança antiderrapantes, um capacete de segurança ou uma protecção auditiva, usado nas condições apropriadas, reduz o risco de ferimentos.*
- c) *Evite accionamentos acidentais. Certifique-se de que o interruptor da ferramenta está na posição de desligado antes de a ligar à tomada de electricidade e/ou inserir a*

*bateria, ou antes de pegar ou transportar a ferramenta. Se mantiver o dedo sobre o interruptor ao transportar ferramentas eléctricas ou se as ligar à fonte de alimentação com o interruptor ligado, poderá originar acidentes.*

- d) *Retire qualquer chave de ajuste ou chave de porcas antes de ligar a ferramenta eléctrica. Uma chave de porcas ou chave de ajuste deixada numa peça móvel da ferramenta poderá resultar em ferimentos.*
- e) *Não se estique demasiado ao trabalhar com a ferramenta. Mantenha sempre os pés bem apoiados e um equilíbrio apropriado. Desta forma, será mais fácil controlar a ferramenta eléctrica em situações inesperadas.*
- f) *Use vestuário apropriado. Não use roupa larga nem jóias. Mantenha o cabelo e a roupa (incluindo luvas) afastados das peças móveis. As roupas largas, as jóias ou o cabelo comprido podem ficar presos nestas peças.*
- g) *Se forem fornecidos acessórios para a ligação de equipamentos de extracção e recolha de partículas, certifique-se de que estes são ligados e utilizados correctamente. A utilização de dispositivos de extracção de partículas pode reduzir os riscos relacionados com as mesmas.*

### 4) UTILIZAÇÃO E MANUTENÇÃO DE FERRAMENTAS ELÉCTRICAS

- a) *Não utilize a ferramenta eléctrica de forma forçada. Utilize a ferramenta eléctrica correcta para o seu trabalho. A ferramenta eléctrica adequada irá efectuar o trabalho de um modo mais eficiente e seguro se for utilizada de acordo com a capacidade para a qual foi concebida.*
- b) *Não utilize a ferramenta eléctrica se o respectivo interruptor não a ligar e desligar. Qualquer ferramenta eléctrica que não possa ser controlada através do interruptor de alimentação é perigosa e tem de ser reparada.*
- c) *Retire a ficha da tomada de electricidade e/ou a bateria da ferramenta eléctrica antes de efectuar quaisquer ajustes, substituir acessórios ou guardar a ferramenta. Estas medidas de segurança preventivas reduzem o risco de ligar a ferramenta eléctrica acidentalmente.*
- d) *Guarde as ferramentas eléctricas que não estiverem a ser utilizadas fora do alcance de crianças e não permita que sejam utilizadas por pessoas não familiarizadas*

*com as mesmas ou com estas instruções.*

*As ferramentas eléctricas são perigosas nas mãos de pessoas que não possuam as qualificações necessárias para as manusear.*

- e) **Faça a devida manutenção das ferramentas eléctricas.** Verifique se as peças móveis da ferramenta eléctrica estão alinhadas e não emperram, bem como se existem peças partidas ou danificadas ou quaisquer outras condições que possam afectar o funcionamento da mesma. Se a ferramenta eléctrica estiver danificada, esta não deve ser utilizada até que seja reparada. Muitos acidentes têm como principal causa ferramentas eléctricas com uma manutenção insuficiente.
- f) **Mantenha as ferramentas de corte sempre afiadas e limpas.** As ferramentas de corte sujeitas a uma manutenção adequada, com arestas de corte afiadas, emperram com menos frequência e controlam-se com maior facilidade.
- g) **Utilize a ferramenta eléctrica, os acessórios, as brocas, etc., de acordo com estas instruções, tendo em conta as condições de trabalho e a tarefa a ser efectuada.** A utilização da ferramenta eléctrica para fins diferentes dos previstos poderá resultar em situações perigosas.

#### 5) UTILIZAÇÃO E MANUTENÇÃO DE FERRAMENTAS COM BATERIA

- a) **Utilize apenas o carregador especificado pelo fabricante do equipamento.** Um carregador apropriado para um tipo de bateria poderá criar um risco de incêndio se for utilizado para carregar outras baterias.
- b) **Utilize as ferramentas eléctricas apenas com as baterias especificamente indicadas para as mesmas.** A utilização de quaisquer outras baterias poderá criar um risco de ferimentos e incêndio.
- c) **Quando a bateria não estiver a ser utilizada, mantenha-a afastada de outros objectos de metal, como, por exemplo, cliques, moedas, chaves, pregos, parafusos ou outros pequenos objectos metálicos que possam estabelecer uma ligação entre os contactos.** Um curto-circuito entre os contactos da bateria poderá causar queimaduras ou um incêndio.
- d) **Uma utilização abusiva da ferramenta pode resultar na fuga do líquido da bateria; evite o contacto com este líquido. No caso de um contacto acidental, passe imediatamente a zona afectada por água.**

**Se o líquido entrar em contacto com os olhos, procure também assistência médica.**

*O líquido derramado da bateria pode provocar irritação ou queimaduras.*

#### 6) ASSISTÊNCIA

- a) **A sua ferramenta eléctrica só deve ser reparada por um técnico qualificado e só devem ser utilizadas peças sobresselentes originais.** Desta forma, é garantida a segurança da ferramenta eléctrica.

### REGRAS DE SEGURANÇA ESPECÍFICAS ADICIONAIS

#### Avisos de segurança do Aparafusador/Berbequim/Martelo Electropneumático

- **Use protectores para os ouvidos com os berbequins de impacto.** A exposição ao ruído pode provocar surdez.
- **Quando realizar uma operação em que a ferramenta de corte possa entrar em contacto com fios escondidos ou com o seu próprio cabo, segure a ferramenta com as superfícies do punho isoladas.** O contacto do acessório de corte com um fio condutor em carga pode colocar em carga as partes metálicas expostas da ferramenta e provocar um choque no operador.
- **Utilize as pegas auxiliares fornecidas com a ferramenta.** A perda de controlo pode causar lesões pessoais.
- **Utilize grampos ou outro método rápido para fixar e apoiar a peça de trabalho numa plataforma estável.** Segurar a ferramenta com as mãos ou contra o corpo é instável e pode resultar na perda de controlo.
- **Utilize protectores auditivos durante as operações de percussão por longos períodos de tempo.** A exposição prolongada a um ruído de elevada intensidade pode causar perda de audição. O martelo electropneumático gera níveis sonoros elevados e pode provocar perda temporária de audição, bem como podem resultar danos graves no tímpano.
- **Use óculos de segurança ou outro tipo de protecção ocular.** As operações de percussão e perfuração podem fazer voar estilhaços. As partículas projectadas podem causar danos oculares permanentes.
- **As brocas, buchas e ferramentas do martelo podem ficar quentes durante a operação.** Use luvas para lhes tocar.

## Riscos residuais

Os seguintes riscos são inerentes à utilização de berbequins:

- Ferimentos causados ao tocar nas peças rotativas ou em peças quentes da ferramenta.

Apesar da aplicação dos regulamentos de segurança relevantes e da implementação de dispositivos de segurança, alguns riscos residuais não podem ser evitados. Estes riscos são os seguintes:

- Danos auditivos.
- Risco de trilhar os dedos ao substituir um acessório.
- Riscos de saúde causados pela inalação de partículas produzidas ao trabalhar em madeira.
- Risco de ferimentos causados por partículas voadoras.
- Risco de ferimentos devido a uma utilização prolongada.

## Símbolos na ferramenta

A ferramenta apresenta os seguintes símbolos:



Leia o manual de instruções antes de utilizar este equipamento.



Use uma protecção auditiva.



Use uma protecção ocular.

### POSIÇÃO DO CÓDIGO DE DATA

O Código de data (14), o qual também inclui o ano de fabrico, está impresso na superfície da junção entre a ferramenta e a bateria.

Exemplo:

2013 XX XX  
Ano de fabrico

## Instruções de segurança importantes para todos os carregadores de baterias

**GUARDE ESTAS INSTRUÇÕES:** este manual contém instruções de segurança e utilização importantes relativamente ao carregador de baterias DE9000.

- Antes de utilizar o carregador, leia todas as instruções e consulte todos os símbolos de aviso no carregador, na bateria e no produto que a for utilizar.



**PERIGO:** risco de electrocussão. Os terminais de carregamento fornecem 230 volts de corrente. Não toque nos contactos com objectos condutores. Tal poderá resultar em choque eléctrico ou electrocussão.



**ATENÇÃO:** risco de choque eléctrico. Não deixe entrar nenhum líquido para dentro do carregador. Tal poderá resultar em choque eléctrico.



**CAUIDADO:** risco de queimadura. Para reduzir o risco de ferimentos, carregue apenas baterias recarregáveis da DEWALT. Outros tipos de baterias podem explodir, causando ferimentos e danos.



**CAUIDADO:** em determinadas condições, com o carregador ligado à tomada de electricidade, os contactos de carregamento expostos do mesmo podem entrar em curto-circuito devido a um material estranho. Os materiais estranhos de natureza condutora, incluindo, entre outros, lâ de aço, folha de alumínio ou qualquer acumulação de partículas metálicas, deverão ser mantidos afastados dos orifícios do carregador. Desligue sempre o carregador da tomada de electricidade quando não estiver inserida uma bateria no mesmo. Da mesma forma, desligue sempre o carregador da tomada de electricidade antes de o limpar.

- **NÃO carregue a bateria com quaisquer carregadores diferentes daqueles especificados neste manual** O carregador e a bateria foram especificamente concebidos para funcionarem em conjunto.
- **Estes carregadores não se destinam a qualquer outro fim sem ser carregar baterias recarregáveis da DEWALT.** Qualquer outra utilização poderá resultar num risco de incêndio, choque eléctrico ou electrocussão.
- **Não exponha o carregador à chuva ou à neve.**
- **Ao desligar o carregador da tomada de electricidade, puxe a ficha e não o cabo.** Isto irá reduzir o risco de danos na ficha eléctrica e no cabo.
- **Certifique-se de que o cabo fica posicionado de forma a não ser pisado, fazer tropeçar ou ser sujeito de qualquer outra forma a uma tensão excessiva ou quaisquer danos.**

- **Não utilize qualquer extensão a menos que seja absolutamente necessário.** A utilização de uma extensão inadequada poderá resultar num risco de incêndio, choque eléctrico ou electrocussão.
- **Não coloque qualquer objecto em cima do carregador nem coloque o carregador sobre uma superfície maleável que possa bloquear as ranhuras de ventilação e causar um aquecimento interno excessivo.** Posicione o carregador num local afastado de qualquer fonte de calor. O carregador é ventilado através das ranhuras na parte superior e inferior da respectiva caixa.
- **Não utilize o carregador com o cabo ou a ficha danificados.** Mande-os substituir imediatamente.
- **Não utilize o carregador se este tiver sido sujeito a uma pancada forte, tiver caído ou tiver sido danificado de qualquer outra forma.** Leve-o a um centro de assistência autorizado.
- **Se for necessário reparar o carregador ou efectuar qualquer acção de manutenção, não o desmonte. Leve-o a um centro de assistência autorizado.** Se desmontar o carregador e voltar a montá-lo de forma incorrecta, tal poderá resultar num risco de choque eléctrico, electrocussão ou incêndio.
- **Desligue o carregador da tomada de electricidade antes de efectuar qualquer limpeza. Isto irá reduzir o risco de choque eléctrico.** Retirar a bateria não irá reduzir este risco.
- **NUNCA ligue 2 carregadores um ao outro.**
- **O carregador foi concebido para funcionar com uma corrente eléctrica padrão de 230 V. Não o utilize com qualquer outra voltagem.** Isto não se aplica ao carregador de automóvel.

**GUARDE ESTAS INSTRUÇÕES**

**Carregadores**

O carregador DE9000 é compatível com baterias de Li-Ion de 36 V.

Estes carregadores não requerem qualquer ajuste e foram concebidos para serem utilizados da forma mais fácil possível.

**Procedimento de carregamento (fig. B)**



**PERIGO:** risco de electrocussão. Os terminais de carregamento fornecem 230 volts de corrente. Não toque nos

*contactos com objectos condutores. Tal poderá resultar em choque eléctrico ou electrocussão.*

1. Ligue o carregador (12) a uma tomada de electricidade adequada antes de inserir a bateria.
2. Insira a bateria no carregador. O carregador está equipado com um indicador de carga de três níveis (13) que irá piscar de acordo com o estado do carregamento da bateria.
3. O carregamento estará concluído quando as três luzes vermelhas ficarem acesas de forma fixa. Nesta altura, a bateria encontra-se totalmente carregada e poderá ser utilizada ou deixada no carregador.

**NOTA:** Para garantir o máximo desempenho e vida útil das baterias de íões de lítio, carregue a bateria totalmente antes de utilizar o produto pela primeira vez.

**Processo de carregamento (fig. B)**

Consulte a tabela abaixo para ficar a saber o estado do carregamento da bateria.

Estado do carregamento	
1 luz a piscar	< 33%
1 luz a piscar, 1 luz acesa de forma fixa	33–66%
1 luz a piscar, 2 luzes acesas de forma fixa	66–99%
3 luzes acesas de forma fixa	100%

**Restauro automático**

O modo de restauro automático irá equalizar ou restaurar as células individuais da bateria para a respectiva capacidade máxima. A bateria deverá ser restaurada semanalmente ou sempre que já não proporcionar a autonomia habitual.

Para restaurar o nível de carga da sua bateria, coloque-a no carregador da forma habitual. Deixe a bateria no carregador durante, pelo menos, 10 horas.

**Suspensão do carregamento devido a bateria quente/fria**

Quando o carregador detectar que a bateria está demasiado quente ou fria, irá activar automaticamente a função de Suspensão do Carregamento Devido a Bateria Quente/Fria, interrompendo o carregamento até a bateria alcançar uma temperatura apropriada. O carregador muda então automaticamente para o modo de carregamento da bateria. Esta função assegura a máxima vida útil possível da bateria.

**BATERIAS DE LI-ION**

As baterias de Li-Ion foram concebidas com um Sistema de Protecção Electrónico que as protege contra sobrecargas, sobreaquecimentos e descargas profundas.

A ferramenta irá desligar-se automaticamente assim que o Sistema de Protecção Electrónico for activado. Se isto ocorrer, coloque a bateria de Li-Ion no carregador até esta ficar totalmente carregada.

**Instruções de segurança importantes para todas as baterias**

Quando encomendar baterias sobresselentes, certifique-se de que inclui o número de catálogo, tensão e amperes-hora.

A bateria não irá estar totalmente carregada quando a retirar da embalagem pela primeira vez. Antes de utilizar a bateria e o carregador, leia as instruções de segurança abaixo. Em seguida, siga os procedimentos de carregamento indicados nas instruções.

**LEIA TODAS AS INSTRUÇÕES**

- **Não carregue nem utilize a bateria em ambientes explosivos, como, por exemplo, na presença de líquidos, gases ou poeiras inflamáveis.** A inserção ou remoção da bateria do carregador poderá inflamar estas poeiras ou vapores.
- Carregue as baterias apenas em carregadores da DEWALT.
- **NÃO** as sujeite a salpicos nem as mergulhe em água ou noutros líquidos.
- **Não guarde nem utilize a ferramenta e a bateria em locais onde a temperatura possa alcançar ou exceder 40 °C (tal como em barracões no exterior ou edifícios de metal no Verão).**



**PERIGO:** nunca abra a bateria, seja por que razão for. Se a caixa da bateria estiver rachada ou danificada, não a insira no carregador. Não esmague, não deixe cair nem danifique a bateria. Não utilize uma bateria ou um carregador que tenham caído ou sido esmagados, sujeitos a uma pancada forte ou danificados, seja de que forma for (por exemplo, fúrdos com um prego, atingidos com um martelo ou pisados). Tal poderá resultar em choque eléctrico ou electrocussão. As baterias danificadas deverão ser enviadas para um centro de assistência para serem recicladas.



**CUIDADO:** quando a ferramenta não estiver a ser utilizada, coloque-a deitada de lado numa superfície estável onde não possa originar qualquer risco de tropeçamento ou queda. Algumas ferramentas com baterias grandes poderão ser pousadas na vertical, mas, desta forma, serão facilmente derrubadas.

**INSTRUÇÕES DE SEGURANÇA ESPECÍFICAS PARA BATERIAS DE IÕES DE LÍTIU (Li-Ion)**

- **Não incinere a bateria, mesmo se esta estiver gravemente danificada ou completamente esgotada.** A bateria pode explodir se for exposta a uma chama. São produzidos vapores e materiais tóxicos quando as baterias de iões de lítio são queimadas.
- **Se o conteúdo da bateria entrar em contacto com a sua pele, lave imediatamente a área afectada com sabão suave e água.** Se o líquido da bateria entrar em contacto com os seus olhos, passe-os (abertos) por água durante 15 minutos ou até a irritação passar. Se for necessária assistência médica, o electrólito da bateria é composto por uma mistura de carbonatos orgânicos líquidos e sais de lítio.
- **O conteúdo das células de uma bateria aberta poderá causar irritação respiratória.** Respire ar fresco. Se os sintomas persistirem, procure assistência médica.



**ATENÇÃO:** risco de queimadura. O líquido da bateria poderá ser inflamável se for exposto a faíscas ou a uma chama.

**Transporte**

As pilhas da DEWALT estão em conformidade com todas as regulamentações de expedição aplicáveis, de acordo com os padrões jurídicos e de indústria, que incluem as Recomendações da ONU sobre o transporte de mercadorias perigosas; disposições relativas a mercadorias perigosas da Associação do Transporte Aéreo Internacional (IATA), Regulamentações do código marítimo internacional para o transporte de mercadorias perigosas (IMDG) e o Acordo europeu relativo ao transporte rodoviário internacional de mercadorias perigosas (ADR). As pilhas de iões de lítio foram testadas de acordo com a secção 38.3 das Recomendações da ONU no que respeita ao Transporte de Mercadorias Perigosas: Manual de Ensaios e Critérios.

Na maioria dos casos, a expedição de uma pilha DEWALT será isenta de classificação como material perigoso de Classe 9 inteiramente regulamentado.

## PORTUGUÊS

Em geral, as duas instâncias que requerem a expedição de Classe 9 são:

1. Transporte aéreo de mais de duas pilhas de íões de lítio DEWALT se a embalagem incluir apenas (sem ferramentas) e
2. Qualquer expedição que inclua uma pilha de íões de lítio com classificação energética superior a 100 watts/hora (Wh). Todas as pilhas de íões de lítio têm a classificação de watts por hora indicadas na embalagem.

Independentemente de uma expedição ser considerada isenta ou totalmente regulamentada, é da responsabilidade do expedidor consultar as mais recentes regulamentações para a embalagem, etiquetagem/marcação e exigências de documentação.

O transporte das pilhas pode dar origem a um incêndio se os terminais da pilha entrarem em contacto inadvertidamente com os materiais condutores. Quando transportar as pilhas, certifique-se de que os terminais da pilha estão protegidos e devidamente isolados de materiais que possam entrar em contacto com eles e causar um curto-circuito.

As informações indicadas nesta secção do manual são fornecidas de boa fé e acredita-se que são precisas aquando da elaboração do documento. No entanto, não é fornecida qualquer garantia, expressa ou implícita. É da responsabilidade do comprador garantir que as respectivas actividades estão em conformidade com as regulamentações aplicáveis.

## Bateria

### TIPO DE BATERIA

O DC901 funciona com baterias de Li-Ion de 36 volts.

### Recomendações de armazenamento

1. O melhor local de armazenamento será um local fresco e seco, afastado da luz directa do sol e de fontes de calor ou de frio. Para obter o máximo desempenho e a maior vida útil possíveis das baterias, guarde-as à temperatura ambiente quando não estiverem a ser utilizadas.

**NOTA:** as baterias de Li-Ion devem estar totalmente carregadas quando forem guardadas.

2. Para um armazenamento prolongado, é recomendável armazenar a bateria totalmente carregada num local fresco, seco e afastado do carregador para obter os melhores resultados.

### Etiquetas no carregador e na bateria

Para além dos símbolos utilizados neste manual, as etiquetas no carregador e na bateria incluem também os seguintes símbolos:



Ler o manual de instruções antes de usar.



Não expor a ferramenta ao contacto com água.



Não testar com objectos condutores.



Não carregar baterias danificadas.



Não utilizar carregadores danificados.



O carregamento deverá ocorrer a uma temperatura que se situe entre os 4 °C e 40 °C.



Substituir imediatamente os cabos danificados.



Problema do carregador.



Problema da bateria.



Eliminar a bateria com o devido respeito pelo meio ambiente.



Não proceder à incineração da bateria.



Carregar apenas com os carregadores DEWALT dedicados.



Consulte os **Dados técnicos** para ficar a saber o tempo de carregamento.

### Conteúdo da embalagem

A embalagem contém:

- 1 Martelo/berbequim sem fio
- 1 Punho lateral
- 1 Bateria (D1, M1)
- 2 Baterias (D2, M2)
- 1 Carregador
- 1 Caixa de transporte
- 1 Manual de instruções
- 1 Vista dos componentes destacados

**NOTA:** os modelos N não incluem baterias nem carregadores.

- Verifique se a ferramenta, as peças ou os acessórios foram danificados durante o transporte.
- Leve o tempo necessário para ler atentamente e compreender todas as instruções neste manual antes de utilizar o equipamento.

## Descrição (fig. A, B)



**ATENÇÃO:** nunca modifique a ferramenta eléctrica nem qualquer um dos seus componentes. Tal poderia resultar em danos ou ferimentos.

- 1 Interruptor de velocidade variável
- 2 Selector de sentido de rotação
- 3 Bucha de aperto rápido
- 4 Aro de ajuste do binário
- 5 Selector de modo de percussão
- 6 Selector de três velocidades
- 7 Compartimento para pontas de aparafusar
- 8 Punho
- 9 Punho lateral
- 10 Bateria
- 11 Botão de libertação (fig. B)
- 12 Carregador (fig. B)
- 13 Indicadores de carregamento (vermelhos) (fig. B)

### UTILIZAÇÃO ADEQUADA

O martelo/berbequim foi concebido para aplicações profissionais de aparafusamento, perfuração e percussão.

**NÃO** utilize a ferramenta em ambientes húmidos ou na presença de gases ou líquidos inflamáveis.

Este martelo/berbequim é uma ferramenta eléctrica profissional.

**NÃO** permita que crianças entrem em contacto com as mesmas. É necessária supervisão quando estas ferramentas forem manuseadas por utilizadores inexperientes.

- Este produto não deve ser utilizado por pessoas (incluindo crianças) que sofram de capacidades físicas, sensoriais ou mentais reduzidas, falta de experiência e/ou conhecimentos, a menos que estejam acompanhados de uma pessoa que se responsabilize pela sua segurança. As crianças nunca devem ficar sozinhas com este produto.

## Segurança eléctrica

O motor eléctrico foi concebido apenas para uma voltagem específica. Verifique sempre se a voltagem da bateria corresponde à indicada na placa com os requisitos de alimentação. Além disso, certifique-se também de que a voltagem do seu carregador corresponde à da rede eléctrica.



O seu carregador da DEWALT possui isolamento duplo, em conformidade com a norma EN 60335. Por conseguinte, não é necessária qualquer ligação à terra.

Se o cabo de alimentação estiver danificado, este tem de ser substituído por um cabo especialmente preparado, disponível através dos centros de assistência da DEWALT.

## Utilizar uma extensão

Não deve ser utilizada qualquer extensão a menos que seja absolutamente necessário. Utilize uma extensão aprovada adequada para a potência da alimentação do seu carregador (consulte os **Dados técnicos**). O diâmetro mínimo do fio condutor é 1 mm<sup>2</sup>; o comprimento máximo da extensão é 30 m.

Ao utilizar uma bobina de cabo, desenrole sempre o cabo na íntegra.

## MONTAGEM E AJUSTES



**AVISO:** Antes da montagem e do ajuste, retire sempre a bateria.



**AVISO:** Desligue sempre a ferramenta antes de inserir ou retirar o conjunto de baterias.



**AVISO:** Use só baterias e carregadores DEWALT.

## Colocação e remoção da bateria (fig. A, B)

- Para colocar a bateria (10), alinhe-a com o respectivo receptáculo na ferramenta. Empurre a bateria em direcção ao respectivo receptáculo até encaixar.
- Para retirá-la, prima o botão de libertação (11) e puxe a bateria para fora do respectivo receptáculo.

### BATERIAS PARA O INDICADOR DO NÍVEL DE COMBUSTÍVEL (FIG. B)

Algumas baterias DEWALT incluem um indicador de nível de combustível, composto por três indicadores luminosos LED verdes que indicam o nível de carga restante na bateria.



Para activar o indicador do nível de combustível, prima e mantenha premido o botão do indicador do nível de combustível (15). Uma combinação dos três indicadores luminosos LED verdes acende-se, indicando o nível da carga restante. Se o nível da carga na bateria for inferior ao limite utilizável, o indicador do nível de combustível não se acende e é necessário voltar a carregar a bateria.

**NOTA:** O indicador do nível de combustível é apenas uma indicação da carga restante na bateria. Não indica o funcionamento da ferramenta e está sujeito a variações, com base nos componentes do produto, temperatura e aplicação do utilizador final.

### Anel de controlo do modo (fig. D)

A broca está equipada com um anel de controlo do modo auxiliar (Fig. D, 5) para alternar entre os modos de perfuração, aparafusamento e martelagem.

#### APARAFUSAMENTO (FIG. D3)

1. Selecione a velocidade/binário pretendido, utilizando o sistema de mudança de velocidade tripla (6) na parte superior da ferramenta para corresponder a velocidade e o binário à aplicação pretendida. Para ajustar o nível de binário à regulação adequada no anel do mandril, regule o anel do mandril para uma definição mais baixa para assegurar que o fixador fica definido de acordo com a sua especificação.

**NOTA: UTILIZE A DEFINIÇÃO DE BINÁRIO MAIS REDUZIDA PARA INSERIR O FIXADOR NA PROFUNDIDADE PRETENDIDA. QUANTO MENOR FOR O NÚMERO, MENOR SERÁ O BINÁRIO DE SAÍDA.**

2. Rode o anel de controlo do modo (5) de modo a que o símbolo de parafuso fique alinhado com a seta.
3. Regule o anel de controlo do modo (4) para a definição de número adequada do binário pretendido.

**NOTA:** O anel de ajuste do binário pode ser regulado para qualquer número e também pode alternar entre os modos de aparafusamento e perfuração utilizando o anel de controlo de modo.

#### PERFURAÇÃO (FIG. D1)



**CUIDADO:** Quando o anel de modo estiver no modo de perfuração/martelagem, a broca não fica fixada, independentemente da posição do anel de ajuste de binário (4).

Rode o anel de controlo do modo (5) de modo a que o símbolo de perfuração fique alinhado com a seta.

**NOTA:** O anel de ajuste do binário (4) pode ser definido em qualquer número.

#### MARTELAGEM (FIG. D2)

Rode o anel de controlo do modo (5) de modo a que o símbolo de martelo fique alinhado com a seta.

### Anel de ajuste do binário (fig. D)

A sua ferramenta tem um mecanismo ajustável de chave de fendas dinamométrica para a inserção e remoção de uma vasta gama de formas e tamanhos de fixação e um mecanismo com martelo para perfuração em alvenaria. O anel de ajuste do binário (4) está rodeado por números. Estes números são utilizados para regular a embraiagem de modo a fornecer um gama de binários. Quanto maior for o número no anel, maior é o binário e maior será o ajuste do parafuso de fixação. Para seleccionar um dos números, rode o selector até o número pretendido ficar alinhado com a seta.



**ATENÇÃO:** Não selecione o modo de funcionamento quando a ferramenta estiver em funcionamento.

### Selector de sentido de rotação (fig. E)

- Para escolher a rotação para a frente ou para trás, utilize o selector de reversibilidade (2), tal como indicado (veja as setas na ferramenta).



**AVISO:** Espere sempre que o motor deixe de funcionar completamente antes de mudar a direcção de rotação.

### Selector de três velocidades (fig. F)

A sua ferramenta está equipada com um selector de três velocidades (6) para variar a relação velocidade/binário.

- 1 velocidade reduzida/binário elevado
- 2 velocidade média/binário médio
- 3 velocidade elevada/binário reduzido

Para os valores reais de velocidade, consulte os dados técnicos.

- Não mude de velocidade quando a máquina estiver a trabalhar.

### Mandril Sem Chave De Manga Simples (Fig. C)



**ATENÇÃO:** não aperte brocas (ou qualquer outro acessório) segurando a parte dianteira do mandril e ligando a ferramenta. Tal poderá resultar em danos no mandril e ferimentos. Bloqueie sempre o gatilho e desligue a ferramenta da fonte de alimentação ao substituir acessórios.





**ATENÇÃO:** certifique-se sempre de que a broca está bem apertada antes de ligar a ferramenta. Uma broca solta pode saltar da ferramenta e causar ferimentos.

A sua ferramenta possui um mandril sem chave com uma manga rotativa para poder utilizar o mandril com apenas uma mão. Para inserir uma broca ou outro acessório, siga os passos indicados abaixo.

1. Desligue a ferramenta e, em seguida, desligue-a da fonte de alimentação.
2. Segure a manga preta do mandril (3) com uma mão e utilize a outra mão para segurar a ferramenta, tal como exemplificado na Fig. C. Rode a manga para a direita o suficiente para introduzir o acessório pretendido.
3. Insira o acessório cerca de 19 mm no mandril. Aperte-o com firmeza, rodando a manga do mandril para a direita com uma mão enquanto segura a ferramenta com a outra mão. Continue a rodar a manga do mandril até ouvir vários estalidos de encaixe, para garantir uma potência de fixação completa.

Certifique-se de apertar o mandril com uma mão na respectiva manga e a outra mão a segurar a ferramenta, de forma a apertar o acessório o máximo possível.

Para libertar o acessório, repita os passos 1 e 2 indicados acima.

### Antes da operação

- Certifique-se de que a bateria está (completamente) carregada.
- Certifique-se de que a bateria está correctamente colocada.
- Insira a broca indicada.
- Marque o ponto onde pretende executar um orifício.

### FUNCIONAMENTO



**ATENÇÃO:** para reduzir o risco de ferimentos graves, desligue a ferramenta e retire a bateria antes de efectuar quaisquer ajustes ou de retirar/instalar dispositivos complementares ou acessórios. Um accionamento accidental da ferramenta pode causar ferimentos.

### Modo de emprego



**ATENÇÃO:**

- Cumpra sempre as instruções de segurança e os regulamentos aplicáveis.

- Esteja informado sobre a localização de tubagens e de fios eléctricos dentro da parede.
- Carregue apenas ligeiramente na ferramenta. Se aplicar força demais sobre a ferramenta não aumentará a velocidade de perfuração mas diminuirá o desempenho da ferramenta e poderá encurtar a sua vida útil.

### Posição correcta das mãos (fig. A, G)



**ATENÇÃO:** para reduzir o risco de ferimentos graves, utilize **SEMPRE** a ferramenta com as suas mãos na posição correcta (exemplificada na figura).



**ATENÇÃO:** para reduzir o risco de ferimentos graves, segure **SEMPRE** a ferramenta com segurança.

A posição correcta das mãos consiste em segurar o punho lateral (9) com uma mão e o punho (8) com a outra.

### Ligar e desligar (fig. A, E)

- Para pôr a máquina em funcionamento, prima o interruptor de velocidade variável (1). A pressão exercida sobre o interruptor de velocidade variável determina a velocidade de ferramenta.
- Para desligar a máquina, liberte o interruptor.
- Para manter a ferramenta na posição desligada, mova o selector de reversibilidade (2) para a posição central.

### Funcionamento como chave de fendas

Seleccione a velocidade/binário pretendido, utilizando a alavanca de mudança de velocidade tripla na parte superior da ferramenta para corresponder a velocidade e o binário à operação pretendida. Insira o acessório de fixação pretendido no mandril, tal como faria com qualquer broca para perfuração. Regule o anel de ajuste de binário (fig. A, 4) para a definição pretendida. Faça algumas tentativas em áreas de refugo ou de pouca visibilidade para determinar a posição adequada do anel do mandril.

### Operação de perfuração

1. Seleccione a velocidade/binário pretendido, utilizando o sistema de mudança de velocidade para corresponder a velocidade e o binário à operação pretendida.

2. Para **MADEIRA**, utilize brocas helicoidais, brocas de três pontas, brocas de pua eléctricas ou serras com furo. Para **METAL**, utilize aço de alta velocidade, brocas helicoidais ou serras com furo. Utilize um lubrificante de corte para perfuração de metais. As excepções incluem ferro fundido e latão, que devem ser perfurados a seco.
3. Aplique sempre pressão numa linha recta com a broca. Aplique pressão suficiente para perfurar com a broca, mas não a empurre demasiado, porque o motor pode bloquear ou a broca pode desvia-se.
4. Segure a ferramenta firmemente com ambas as mãos, de modo a controlar a acção de torção da broca.
5. **SE A BROCA BLOQUEAR**, isso deve-se normalmente a sobrecarga. **LIBERTE O INTERRUPTOR DE IMEDIATO**, retire a broca da peça e verifique qual é o motivo do bloqueio. **NÃO LIGUE NEM DESLIGUE O INTERRUPTOR PARA UTILIZAR UMA BROCA BLOQUEADA — PODE DANIFICAR A BROCA.**
6. Mantenha o motor em funcionamento quando retirar a broca de um orifício perfurado. Isto impede que a broca fique encravada.

### Operações de perfuração com o martelo

1. Quando fizer trabalhos de perfuração com o martelo, aplique força suficiente para evitar que vibre excessivamente ou “levante” a broca. Se aplicar demasiada força, a velocidade de perfuração pode diminuir, a ferramenta pode aquecer demasiado ou uma redução da taxa de perfuração.
2. A perfuração deve ser feita numa linha recta, mantendo a broca a um ângulo adequado durante o trabalho. Durante a perfuração, não exerça pressão lateral na broca porque pode obstruir as ranhuras da broca e diminuir a velocidade de perfuração.
3. Quando fizer furos profundos, se verificar uma redução da velocidade do martelo, puxe a broca parcialmente para fora do buraco com a ferramenta em funcionamento para retirar quaisquer partículas do furo.
4. Para **ALVENARIA**, utilize brocas com rebordo de carboneto ou brocas para alvenaria. Um fluxo de serradura fina e regular indica uma taxa de perfuração adequada.

### MANUTENÇÃO

A sua ferramenta eléctrica da DEWALT foi concebida para funcionar durante um longo período de tempo com uma manutenção mínima. Uma utilização continuamente satisfatória depende de uma manutenção apropriada da ferramenta e de uma limpeza regular.



**ATENÇÃO:** para reduzir o risco de ferimentos graves, desligue a ferramenta e retire a bateria antes de efectuar quaisquer ajustes ou de retirar/instalar dispositivos complementares ou acessórios. Um accionamento acidental da ferramenta pode causar ferimentos.

O carregador e a bateria não são passíveis de reparação. O aparelho não tem peças no interior que possam ser reparadas pelo utilizador.



### Lubrificação

A sua ferramenta eléctrica não necessita de lubrificação adicional.



### Limpeza



**ATENÇÃO:** retire os detritos e as partículas da caixa da unidade com ar comprimido seco sempre que houver uma acumulação de detritos dentro das aberturas de ventilação e à volta das mesmas. Use uma protecção ocular e uma máscara contra o pó aprovadas ao efectuar este procedimento.



**ATENÇÃO:** nunca utilize dissolventes ou outros químicos abrasivos para limpar as peças não metálicas da ferramenta. Estes químicos poderão enfraquecer os materiais utilizados nestas peças. Utilize um pano humedecido apenas com água e sabão suave. Nunca deixe entrar qualquer líquido para dentro da ferramenta. Da mesma forma, nunca mergulhe qualquer peça da ferramenta num líquido.

#### INSTRUÇÕES DE LIMPEZA DO CARREGADOR



**ATENÇÃO:** *risco de choque eléctrico. Desligue o carregador da tomada de electricidade de CA antes de efectuar qualquer limpeza. A sujidade e a gordura no exterior do carregador podem ser retiradas com um pano ou uma escova suave não metálica. Não utilize água nem quaisquer soluções de limpeza.*

#### Acessórios opcionais



**ATENÇÃO:** *uma vez que apenas foram testados com este produto os acessórios disponibilizados pela DEWALT, a utilização de outros acessórios com esta ferramenta poderá ser perigosa. Para reduzir o risco de ferimentos, apenas deverão ser utilizados acessórios recomendados pela DEWALT com este produto.*

Consulte o seu revendedor para obter mais informações sobre os acessórios apropriados.

#### Proteger o meio ambiente



Recolha de lixo selectiva - este produto não deve ser eliminado juntamente com o lixo doméstico normal.

Se, um dia, o seu produto da DEWALT tiver de ser substituído ou já não tiver utilidade, não se desfaça do mesmo juntamente com o lixo doméstico. Disponibilize este produto para recolha selectiva.



A recolha selectiva de embalagens e produtos usados permite que os materiais sejam reciclados e utilizados novamente. A reutilização de materiais reciclados ajuda a prevenir a poluição ambiental e reduz a procura de matérias-primas.

Os regulamentos locais podem especificar a recolha selectiva de produtos eléctricos na sua residência, em centros municipais de resíduos ou através do revendedor que lhe fornecer um novo produto.

A DEWALT disponibiliza um serviço de recolha e reciclagem dos respectivos produtos quando estes tiverem atingido o fim da sua vida útil. Para tirar partido deste serviço, entregue o seu produto em qualquer agente de reparação autorizado, o qual procederá à respectiva recolha em nome da DEWALT.

Poderá verificar a localização do agente de reparação autorizado mais perto de si contactando o representante local da DEWALT através da morada indicada neste manual. Em alternativa, poderá encontrar na internet (em [www.2helpU.com](http://www.2helpU.com)) uma lista dos agentes de reparação autorizados da DEWALT, bem como os dados de contacto completos do nosso serviço pós-venda.



Li-ION

#### Bateria

A bateria de longa duração deve ser recarregada sempre que não produzir energia suficiente durante a execução de trabalhos que eram facilmente realizados anteriormente. Assim que atingir o fim da respectiva vida útil, descarte-a tendo em atenção o meio ambiente.

- Descarregue completamente a bateria, depois retire-a da ferramenta.
- As células de iões de lítio são recicláveis. Entregue-as ao seu fornecedor ou numa estação de reciclagem local. As baterias recolhidas serão recicladas ou eliminadas correctamente.

## GARANTIA

A DEWALT confia na qualidade dos seus produtos e, como tal, oferece uma garantia excepcional aos utilizadores profissionais deste equipamento. Esta declaração de garantia complementa os seus direitos contratuais enquanto utilizador profissional ou os seus direitos legais enquanto utilizador privado não profissional, não os prejudicando, seja de que forma for. A garantia é válida nos Estados-membros da União Europeia e nos países-membros da Zona Europeia de Comércio Livre.

### • GARANTIA DE SATISFAÇÃO DE 30 DIAS •

Se não estiver completamente satisfeito com o desempenho da sua ferramenta da DEWALT, basta devolvê-la ao revendedor no prazo de 30 dias, juntamente com a respectiva embalagem e todos os componentes originais, para obter um reembolso total ou trocá-la por outra ferramenta. O produto apenas poderá ter sido sujeito a um desgaste normal, sendo necessário apresentar uma prova de compra.

### • CONTRATO DE UM ANO DE ASSISTÊNCIA GRATUITA •

Se necessitar de manutenção ou assistência para a sua ferramenta DEWALT, num período de 12 meses após a respectiva data de compra, terá direito a uma visita de assistência gratuita. Esta visita será efectuada gratuitamente num agente de reparação autorizado da DEWALT. Será necessário apresentar uma prova de compra. Inclui mão-de-obra. O serviço inclui a mão-de-obra, mas exclui quaisquer acessórios e peças sobresselentes, a não ser que estes se tenham avariado ao abrigo da garantia.

### • GARANTIA TOTAL DE UM ANO •

Se o seu produto da DEWALT apresentar um funcionamento anómalo resultante de materiais ou mão-de-obra defeituosos num período de 12 meses após a respectiva data de compra, a DEWALT garante a substituição gratuita de todas as peças defeituosas ou, de acordo com o nosso critério, a substituição gratuita da unidade, desde que:

- O produto não tenha sido utilizado incorrectamente ou de forma abusiva;
- O produto apenas tenha sido sujeito a um desgaste normal;

- Não tenham sido realizadas reparações por pessoas não autorizadas;
- Seja apresentada uma prova de compra;
- O produto seja devolvido juntamente com a respectiva embalagem e todos os componentes originais.

Se quiser apresentar uma reclamação, contacte o seu revendedor ou verifique a localização do seu agente de reparação DEWALT mais próximo, indicado no catálogo DEWALT ou contacte um escritório da DEWALT na morada indicada neste manual. Poderá encontrar na Internet uma lista dos agentes de reparação autorizados da DEWALT, bem como os dados de contacto completos do nosso serviço pós-venda no site: [www.2helpU.com](http://www.2helpU.com).

# LANGATON VASARAPORA/VÄÄNNIN DC901

## Onnittelut!

Olet valinnut DEWALT-työkalun. Monien vuosien kokemus, huolellinen tuotekehitys ja innovaatiot tekevät DEWALT-työkaluista luotettavia kumppaneita ammattilaisille.

## Tekniset tiedot

DC901		
Jännite	$V_{DC}$	36
Tyyppi		2
Luovutusteho (max)	W	750
Kuormittamaton kierrosnopeus		
1. vaihde	$\text{min}^{-1}$	0 - 400
2. vaihde	$\text{min}^{-1}$	0 - 1.200
3. vaihde	$\text{min}^{-1}$	0 - 1.600
Iskumäärä		
1. vaihde	$\text{min}^{-1}$	0 - 6.800
2. vaihde	$\text{min}^{-1}$	0 - 20.400
3. vaihde	$\text{min}^{-1}$	0 - 27.200
Maks. vääntömomentti	Nm	42
Istukan aukeama	mm	13
Maksimiporausteho		
teräkseen/puuhun/betoniin	mm	65/13/16
Paino (ilman akkua)	kg	2,0
$L_{PA}$ (äänenpaine)	dB(A)	96
$K_{PA}$ (äänenpaineen vaihtelu)	dB(A)	3,0
$L_{WA}$ (ääniteho)	dB(A)	107
$K_{WA}$ (äänitehon vaihtelu)	dB(A)	3,0

Tärinän kokonaisarvot (triax-vektorin kokonaissumma) määriteltä standardin EN 60745 mukaisesti:

Tärinäpäästön arvo $a_h$		
Betoniin poraus		
$a_{h,ID} =$	$\text{m/s}^2$	13,7
Epävarmuus K =	$\text{m/s}^2$	5,5
Tärinäpäästön arvo $a_h$		
Metallin poraus		
$a_{h,D} =$	$\text{m/s}^2$	$\leq 2,5$
Epävarmuus K =	$\text{m/s}^2$	1,5

Tärinän päästöarvo  $a_h$

Ruuvattaessa

$a_{h,ID} =$	$\text{m/s}^2$	$< 2,5$
Vaihtelu K =	$\text{m/s}^2$	1,5

Tässä käyttöohjeessa ilmoitettu tärinäarvo on mitattu EN 60745 -standardin mukaisesti. Sitä voidaan käyttää verrattaessa työkaluja keskenään. Sitä voidaan käyttää arvioitaessa altistumista.



**VAROITUS:** Ilmoitettu tärinä esiintyy käytettäessä työkalua sen varsinaiseen käyttötarkoitukseen. Jos työkalua käytetään erilaiseen tarkoitukseen, jos siihen on kiinnitetty erilaisia lisävarusteita tai jos sitä on hoidettu huonosti, tärinä voi lisääntyä. Tämä voi vaikuttaa merkittävästi altistumiseen työkalua käytettäessä.

Tärinä vähentyy, kun työkalusta katkaistaan virta tai se toimii tyhjäkäynnillä. Tämä voi vähentää tärinää merkittävästi työkalua käytettäessä.

Työkalun käyttäjän altistumista tärinälle voidaan vähentää merkittävästi pitämällä työkalu ja sen varusteet kunnossa, pitämällä kädet lämpiminä ja kiinnittämällä huomiota työn jaksottamiseen.

Akkupaketti	DE9360	DCB360	DCB361
Jännite	$V_{DC}$	36	36
Teho	Ah	2,0	2,0
Paino	kg	0,9	0,9

Latauslaite	DE9000	
Jännite	$V_{AC}$	230
Latausaika (noin)	min	90 (4,0 Ah)
		45 (2,0 Ah)
Paino	kg	0,9

Sulakkeet:	
Eurooppa	230 voltin työkalut 10 ampeerin sulake

## Määritelmät: Turvallisuusohjeet

Alla näkyvät selitykset liittyvät turvallisuuteen. Lue käyttöohje ja kiinnitä huomiota näihin symboleihin.



**VAARA:** Ilmaisee, että on olemassa **hengen- tai vakavan henkilövahingon vaara.**



**VAROITUS:** Ilmoittaa, että on olemassa **hengen- tai vakavan vaaran mahdollisuus.**



**HUOMIO:** Tarkoittaa mahdollista vaaratilannetta. Ellei tilannetta korjata, saattaa aiheutua **lievä tai keskinkertainen loukkaantuminen.**

**HUOMAUTUS:** Viittaa menettelyyn, joka ei välttämättä aiheuta henkilövahinkoa mutta voi aiheuttaa omaisuusvahingon.



Sähköiskun vaara!



Tulipalon vaara.

## EU-yhdenmukaisuusilmoitus

KONEDIREKTIIVI



DC901

DEWALT vakuuttaa, että nämä tuotteet täyttävät seuraavat määräykset:  
2006/42/EU, EN 60745-1, EN 60745-2-1,  
EN 60745-2-2.

Nämä tuotteet täyttävät myös direktiivin 2004/108/EU ja 2011/65/EU vaatimukset. Saat lisätietoja ottamalla yhteyden DEWALTiin. Osoitteet näkyvät käyttöohjeen takasivulla.

Allekirjoittaja vastaa **Teknisistä tiedoista** ja antaa tämän vakuutuksen DEWALTin puolesta.

*H. Grossmann*

Horst Grossmann  
Vice President Engineering  
DEWALT, Richard-Klinger-Strasse 11,  
D-65510, Idstein, Germany  
27.08.2010



**VAROITUS:** Loukkaantumisriskin vähentämiseksi lue tämä käyttöohje.

## Sähkötyökalun yleiset turvallisuusvaroitukset



**VAROITUS! Lue kaikki turvallisuusvaroitukset ja ohjeet** Jos varoituksia ja ohjeita ei noudateta, on olemassa sähköiskun, tulipalon ja/tai vakavan henkilövahingon vaara.

### SÄILYTÄ KAIKKI VAROITUKSET JA OHJEET MYÖHEMPÄÄ KÄYTTÖÄ VARTEN

Näissä varoituksissa käytettävä sähkötyökalu-ilmaus viittaa verkkovirtaan yhdistettävään tai akkukäyttöiseen työkaluun.

#### 1) TYÖSKENTELYALUEEN TURVALLISUUS

- Pidä työskentelyalue siistinä ja kirkkaasti valaistuna.** Onnettomuuksia sattuu herkemmin epäsiistissä tai huonosti valaistussa ympäristössä.
- Älä käytä sähkötyökaluja, jos on olemassa räjähdysvaara esimerkiksi syttyvien nesteiden, kaasujen tai pölyn vuoksi.** Sähkötyökalujen aiheuttamat kipinät voivat sytyttää pölyn tai kaasut.
- Pidä lapset ja sivulliset kaukana käyttäessäsi sähkötyökalua.** Keskeyttämiskyvyn herpaantuminen voi aiheuttaa hallinnan menettämisen.

#### 2) SÄHKÖTURVALLISUUS

- Pistokkeen ja pistorasian on vastattava toisiaan. Älä koskaan tee pistokkeeseen mitään muutoksia. Älä yhdistä maadoitettua sähkötyökalua jatkojohtoon.** Sähköiskun vaara vähenee, jos pistokkeisiin ei tehdä muutoksia ja ne yhdistetään vain niille tarkoitettuihin pistorasioihin.
- Älä kosketa maadoituksessa käytettäviin pintoihin, kuten putkiin, lämpöpattereihin ja jäähdytyslaitteisiin.** Voit saada sähköiskun, jos kehosi on maadoitettu.
- Älä altista sähkötyökaluja sateelle tai kosteudelle.** Sähkötyökaluun menevä vesi lisää sähköiskun vaaraa.
- Älä vaurioita sähköjohtoa. Älä kannata työkaluja sähköjohdosta tai vedä pistoketta pistorasiasta sähköjohdon avulla. Pidä sähköjohto kaukana kuumuudesta, öljystä, terävistä reunoista tai liikkuvista osista.** Vaurioituneet tai sotkeutuneet johdot lisäävät sähköiskun vaaraa.
- Jos käytät sähkötyökalua ulkona, käytä vain ulkokäyttöön tarkoitettua jatkojohtoa.** Ulkokäyttöön tarkoitetun sähköjohdon käyttäminen vähentää sähköiskun vaaraa.

- f) *Jos sähkötyökalua on käytettävä kosteassa paikassa, käytä vikavirtasuojaa. Tämä vähentää sähköiskun vaaraa.*

### 3) HENKILÖSUOJAUS

- a) *Käyttäessäsi sähkötyökalua pysy valppaana, keskity työhön ja käytä tervettä järkeä. Älä käytä tätä työkalua ollessasi väsynyt tai alkoholin, huumeiden tai lääkkeiden vaikutuksen alaisena. Keskittymisen herpaantuminen hetkeksikin sähkötyökalua käytettäessä voi aiheuttaa vakavan henkilövahingon.*
- b) *Käytä henkilösuojausvarusteita. Käytä aina suojalaseja. Hengityssuojaimen, liukumattomien turvajalkineiden, kypärän ja kuulosuojaimen käyttäminen vähentää henkilövahinkojen vaaraa.*
- c) *Estä tahaton käynnistäminen. Varmista, että virtakytkin on OFF-asennossa, ennen kuin kytket sähkötyökalun pistorasiaan, yhdistät siihen akun, nostat työkalun käteesi tai kannat sitä. Sähkötyökalun kantaminen sormi virtakytkimellä lisää onnettomuusvaaraa.*
- d) *Poista kaikki säätöavaimet tai vääntimet ennen sähkötyökalun käynnistämistä. Sähkötyökalun pyöriivään osaan jäänyt säätöavain tai väännin voi aiheuttaa henkilövahingon.*
- e) *Älä kurkottele. Seiso aina vakaasti tasapainossa. Näin voit hallita sähkötyökalua paremmin odottamattomissa tilanteissa.*
- f) *Pukeudu oikein. Älä käytä löysiä vaatteita tai koruja. Pidä hiukset, vaatteet ja kädet loitolla liikkuvista osista. Löysät vaatteet, korut tai pitkät hiukset voivat tarttua liikkuviin osiin.*
- g) *Jos käytettävissä on laitteita pölyn ottamiseksi talteen, käytä niitä. Pölyn ottaminen talteen voi vähentää pölyn aiheuttamia vaaroja.*

### 4) SÄHKÖTYÖKALUISTA HUOLEHTIMINEN

- a) *Älä kohdista sähkötyökaluun liikaa voimaa. Valitse käyttötarkoituksen kannalta oikea sähkötyökalu. Sähkötyökalu toimii paremmin ja turvallisemmin, kun sitä käytetään sille suunniteltuun käyttötarkoitukseen.*
- b) *Älä käytä työkalua, jos virtakytkin ei toimi. Jos sähkötyökalua ei voi hallita kytkimen avulla, se on vaarallinen ja se on korjattava.*
- c) *Katkaise sähkötyökalusta virta ja irrota sen pistoke pistorasiasta tai irrota akku siitä ennen säätämistä, varusteiden vaihtamista tai sähkötyökalun asettamista säilytykseen. Näin voit vähentää vahingossa käynnistymisen aiheuttaman henkilövahingon vaaraa.*

- d) *Varastoi sähkötyökaluja lasten ulottumattomissa. Älä anna sähkötyökaluihin tottumattomien tai näihin ohjeisiin perehtymättömien henkilöiden käyttää sähkötyökaluja. Sähkötyökalut ovat vaarallisia kouluttamattomien käyttäjien käsissä.*
- e) *Pidä sähkötyökalut kunnossa. Tarkista liikkuvat osat, niiden kiinnitys, osien eheys ja muut toimintaan vaikuttavat tekijät. Jos havaitset vaurioita, korjauta sähkötyökalu ennen niiden käyttämistä. Huonosti kunnossapidetyt sähkötyökalut aiheuttavat onnettomuuksia.*
- f) *Pidä leikkaavat pinnat terävinä ja puhtaina. Kunnossa pidettyjen leikkaavien teräviä reunoja sisältävien työkalut todennäköisyys jumitua vähenee, ja niitä on helpompi hallita.*
- g) *Käytä sähkötyökalua ja sen tarvikkeita, kuten poranteriä, näiden ohjeiden mukaisesti. Ota työskentelyolosuhteet ja tehtävä työ huomioon. Jos sähkötyökalua käytetään näiden ohjeiden vastaisesti, voi syntyä vaaratilanne.*

### 5) AKKUKÄYTTÖISTEN TYÖKALUJEN KÄYTTÄMINEN JA NIISTÄ HUOLEHTIMINEN

- a) *Käytä ainoastaan valmistajan suosittelemaa latauslaitetta. Tietyntyyppiselle akulle soveltuva latauslaite voi aiheuttaa tulipalon vaaran käytettynä yhdessä toisen akun kanssa.*
- b) *Käytä sähkötyökalussa vain siihen tarkoitettuja akkuja. Muiden akkujen käyttäminen voi aiheuttaa tulipalon tai onnettomuuden vaaran.*
- c) *Kun akku ei ole käytössä, pidä se poissa muiden metalliesineiden läheltä, kuten paperiliittimien, kolikoiden, avainten, naulojen, ruuvien tai muiden pienten esineiden läheltä. Ne voivat oikosulkea akun navat. Akun napojen oikosulkeminen voi aiheuttaa palovamman tai tulipalon.*
- d) *Oikosulku voi aiheuttaa nesteen vuotamisen akusta. Vältä koskemasta tähän nesteeseen. Jos nestettä pääsee vahingossa iholle, huuhtelee vedellä. Jos tätä nestettä pääsee silmään, ota yhteys lääkäriin. Akkuneste voi ärsyttää tai aiheuttaa palovamman.*

### 6) HUOLTO

- a) *Korjauta työkalu valtuutetulla asentajalla. Varaosina on käytettävä vain alkuperäisiä vastaavia osia. Tämä varmistaa sähkötyökalun turvallisuuden.*



## LISÄTURVALLISUUSOHJEET

### Poran/ruuvivääntimen/poravasaran turvavaroitukset

- **Käytä kuulonsuojaimia iskuporia käytettäessä.** Melulle altistuminen voi aiheuttaa kuulon menetyksen.
- **Pidä työskentelyn aikana kiinni ainoastaan moottorityökalun eristetyistä tarttumapinnoista, jos leikkaava lisävaruste voi joutua kosketuksiin piilossa olevan sähköjohdon tai laitteen oman johdon kanssa.** Jännitteelliseen johtoon koskeva leikkaava lisävaruste voi tehdä paljaana olevat metalliosat jännitteellisiksi ja aiheuttaa työkalun käyttäjälle sähköiskun.
- **Käytä työkalun mukana toimitettuja apukahvoja.** Hallinnan menettäminen voi aiheuttaa henkilövammoja.
- **Kiinnitä työstettävä kappale ruuvipuristimilla tai muulla sopivalla tavalla vakaaseen alustaan.** Työstettävän kappaleen pitäminen käsissä tai kehoa vasten on epävakaata ja saattaa johtaa hallinnan menetykseen.
- **Käytä kuulosuojia pitkään jatkuvan porauksen aikana.** Pitkittynyt altistuminen voimakkaalle melulle saattaa aiheuttaa kuulon menetyksen. Vasaraporauksesta syntyvät voimakkaat äänitasot saattavat aiheuttaa väliaikaista kuulon menetystä tai vakavan tärykalvovaurion.
- **Käytä suojalaseja tai suojaa silmät muulla tavalla.** Porauksen ja vasaraporauksen seurauksena lentää pieniä osia. Lentävät hiukkaset voivat aiheuttaa pysyviä silmävammoja.
- **Poranterät ja työkalut kuumentuvat käytön aikana.** Koske niitä vain hanskat kädessä.

### Vaarat

Seuraavat vaarat ovat olemassa käytettäessä porakonetta:

- Pyörviin tai kuumiin osiin koskemisen aiheuttamat vammat.

Turvamääräysten noudattamisesta ja turvalaitteiden käytämisestä huolimatta tiettyjä vaaroja ei voida välttää. Niitä ovat

- Kuulon heikkeneminen.
- Sormien puristumisen vaara lisävarustetta vaihdettaessa.
- Pölyn hengittämisen aiheuttamat terveysvaarat työstettäessä betonia ja/tai tiiltä.
- Lentävien kappaleiden aiheuttamat henkilövahingot.

– Pitkäaikaisen käyttämisen aiheuttamat henkilövahingot.

### Työkalun merkinnät

Seuraavat kuvakkeet näkyvät työkalussa:



Lue käyttöohjeet ennen käyttämistä.



Käytä kuulosuojaimia.



Käytä suojalaseja.

### PÄIVÄMÄÄRÄKOODIN SIJAINTI

Päivämääräkoodi (14) on merkitty kotelon pintaan laitteen ja akun väliin. Se sisältää myös valmistusvuoden.

Esimerkki:

2013 XX XX

Valmistusvuosi

### Tärkeitä turvallisuusohjeita latauslaitetta käytettäessä

**SÄILYTÄ NÄMÄ OHJEET.** Tässä käyttöohjeessa on tärkeitä tietoja ja turvaohjeita DE9000-latauslaitetta varten.

- Ennen latauslaitteen käyttämistä lue kaikki latauslaitteen, akun ja akkua käyttävän tuotteen ohjeet ja varoitukset.



**VAARA:** Sähköiskun vaara.

Latauslaitteessa on 230 voltin jännite. Älä työnnä sähköä johtavia esineitä laitteen sisään. Muutoin voi aiheutua sähköisku.



**VAROITUS:** Sähköiskun vaara. Älä päästä latauslaitteen sisään mitään nestettä. Muutoin voi aiheutua sähköisku.



**HUOMIO:** Palovamman vaara. Lataa vain ladattavia DEWALT-akkuja vammian vaaran vähentämiseksi. Muut akut voivat räjähtää sekä aiheuttaa henkilö- ja omaisuusvahinkoja.



**HUOMIO:** Tietyissä tilanteissa vieras esine voi aiheuttaa oikosulun latauskoskettimiin, kun latauslaitteen pistoke on pistorasiassa. Pidä sähköä johtavat materiaalit, kuten teräsvilla, alumiinifolio ja metallinkappaleet, poissa akulle varatusta paikasta. Irrota latauslaitteen pistoke aina pistorasiasta, kun akkua ei ladata. Irrota pistoke

pistorasiasta aina ennen laitteen puhdistamista.

- **ÄLÄ yritä ladata akkua muussa kuin tässä käyttöohjeessa kuvatussa latauslaitteessa.** Latauslaite ja akku on suunniteltu toimimaan yhdessä.
- **Nämä latauslaitteet on suunniteltu vain ladattavien DEWALT-akkujen lataamiseen.** Niiden käyttäminen muuhun tarkoitukseen saattaa aiheuttaa tulipalon tai sähköiskun.
- **Älä altista latauslaitetta sateelle tai lumelle.**
- **Kun irrotat pistokkeen pistorasiasta, vedä pistokkeesta, älä johdosta.** Tämä vähentää pistokkeen ja johdon vaurioitumisen vaaraa.
- **Aseta johto sellaiseen paikkaan, että kukaan ei astu sen päälle eikä kompastu siihen eikä johto vaurioidun.**
- **Käytä jatkojohtoa vain, jos se on ehdottoman välttämätöntä.** Yhteensopimattoman jatkojohdon käyttäminen saattaa aiheuttaa tulipalon tai sähköiskun.
- **Älä aseta latauslaitteen päälle mitään esineitä. Älä aseta latauslaitetta pehmeälle alustalle, joka voi tukkia ilmanvaihtoaukot.** Latauslaite voi muutoin kuumentua liikaa. Pidä latauslaite kaukana lämpölähteistä. Ilma kiertää latauslaitteessa ylä- ja alaosan aukkojen kautta.
- **Älä käytä latauslaitetta, jos johto tai pistoke on vaurioitunut.** Korjauta ne heti.
- **Älä käytä latauslaitetta, jos se on pudonnut, saanut voimakkaan iskun tai vaurioitunut.** Vie se valtuutettuun huoltoliikkeeseen.
- **Älä pura latauslaitetta. Vie se valtuutettuun huoltopisteeseen korjattavaksi.** Kokoaminen virheellisesti saattaa aiheuttaa tulipalon tai sähköiskun.
- **Irrota latauslaitteen pistoke pistorasiasta ennen puhdistamista. Tämä vähentää sähköiskun vaaraa.** Akun irrottaminen ei vähennä sähköiskun vaaraa.
- **ÄLÄ KOSKAAN yritä yhdistää kahta latauslaitetta toisiinsa.**
- **Latauslaite on suunniteltu toimimaan tavallisella 230 voltin sähkövirralla. Älä yritä käyttää sitä muulla jännitteellä.** Tämä ei koske autolatauslaitetta.

#### SÄILYTÄ NÄMÄ OHJEET

### Latauslaitteet

DE9000-latauslaitteessa voidaan käyttää 36 voltin Li-Ion-akkuja.

Näitä latauslaitteita ei tarvitse säätää. Ne on suunniteltu mahdollisimman helpoksi käyttää.

### Lataaminen [kuva (fig.) B]



**VAARA:** Sähköiskun vaara.

Latauslaitteessa on 230 voltin jännite. Älä työnnä sähköä johtavia esineitä laitteen sisään. Sähköiskun vaara on olemassa.

1. Työnnä latauslaitteen (12) virtaliitin savukkeensytyttimeen ennen akun asettamista ladattavaksi.
2. Aseta akku latauslaitteeseen. Latauslaitteessa on kolmesta valosta koostuva (13) mittari, joka vilkkuu akun latautumistilanteen mukaan.
3. Kun akku on ladattu täyteen, kolme punaista latausvaloa palaa jatkuvasti. Akku on nyt ladattu täyteen, ja se voidaan ottaa käyttöön tai jättää latauslaitteeseen.

**HUOMAA:** Jotta varmistat Li-Ion-akkujen parhaimman mahdollisen suorituskyvyn ja pitkän käyttöiän, akku tulee ladata täyteen ennen ensimmäistä käyttöä.

### Lataaminen (kuva B)

Alla näkyvässä taulukossa on lisätietoja akun latautumisesta.

Lataustila	
1 valo vilkkuu	< 33%
1 valo vilkkuu, 1 valo palaa	33-66%
1 valo vilkkuu, 2 valoa palaa	66-99%
3 valoa palaa	100%

### Automaattinen virkistäminen

Automaattinen virkistäminen uudistaa akun kennot huippukuntoisiksi. Akut on syytä virkistää viikoittain tai kun niiden kapasiteetti heikkenee.

Voit virkistää akun asettamalla sen latauslaitteeseen normaaliin tapaan. Anna akun olla latauslaitteessa vähintään 10 tuntia.

### Liian kuumaa tai kylmää akkua ei ladata

Jos latauslaite tunnistaa, että akku on liian kuumaa tai kylmää, latautuminen aloitetaan vasta akun saavutettua oikean lämpötilan. Kun oikea lämpötila on saavutettu, latautuminen alkaa automaattisesti. Tämä ominaisuus pidentää akun ikää.

#### VAIN LI-ION-AKUT

Li-Ion-akuissa on elektroninen suojausjärjestelmä, joka estää niitä latautumasta tai kuumenemasta liikaa tai purkautumasta kokonaan.

Jos elektroninen suojausjärjestelmä tulee käyttöön, työkalu poistaa sen käytöstä automaattisesti. Jos näin käy, lataa Li-Ion-akkaa latauslaitteessa, kunnes se on ladattu täyteen.

## Tärkeitä turvallisuusohjeita kaikkia akkuja käytettäessä

Kun tilaat vaihtoakkuyksiköitä, muista ilmoittaa luettelonumero, jännite ja ampeeritunti.

Kun uusi akku otetaan pakkauksesta, sitä ei ole ladattu täyteen. Lue seuraavat turvaohjeet ennen akun ja latauslaitteen käyttämistä. Noudata annettuja ohjeita.

### LUE KAIKKI OHJEET

- **Älä lataa akkua, jos on olemassa räjähdysvaara esimerkiksi syttyvien nesteiden, kaasujen tai pölyn vuoksi.** Akun asettaminen latauslaitteeseen tai poistaminen siitä voi sytyttää pölyn tai kaasut.
- Lataa akut vain DEWALT-latauslaitteissa.
- **ÄLÄ** upota akkua veteen tai räiskytä sen päälle vettä.
- **Älä säilytä tai käytä akkua tai työkalua paikoissa, joissa lämpötila voi ylittää 40 °C, esimerkiksi ulko- tai metallirakennuksissa kesällä.**



**VAARA:** Älä yritä avata akkua mistään syystä. Jos akun kotelo on haljennut tai vahingoittunut, älä aseta akkua latauslaitteeseen. Älä rusenna, pudota tai vaurioita akkua. Älä käytä akkua tai latauslaitetta, jos se on pudonnut, saanut voimakkaan iskun tai vaurioitunut esimerkiksi naulan tai vasaran iskusta tai päälleastumisesta. Muutoin voi aiheutua sähköisku. Palauta vaurioitunut akku huoltokorjaamolle toimitettavaksi kierrätykseen.



**HUOMIO: Kun työkalua ei käytetä, aseta se vakaalle alustalle kyljelleen, jotta se ei aiheuta putoamis- tai kompastumisvaaraa.** Kookkaalla akulla varustetut työkalut voidaan jättää pystyasentoon, mutta ne kaatuvat helposti.

### LITIUM-IONIAKKujen (Li-Ion) ERITYISET TURVAOHJEET

- **Älä hävitä akkua polttamalla, vaikka se olisi vaurioitunut pahasti tai tullut elinkaarensa päähän.** Akku voi räjähtää poltettaessa. Litium-ioniakkuja poltettaessa syntyy myrkyllisiä kaasuja ja aineita.

- **Jos akun sisältöä pääsee iholle, huuhtelee heti miedolla saippualla ja vedellä.** Jos akkunesettä pääsee silmään, huuhtelee avointa silmää vedellä 15 minuutin ajan kunnes ärsytys lakkaa. Jos on hakeuduttava lääkärin hoitoon, ilmoita, että akun elektrolyytti on nestemäisten orgaanisten karbonaattien ja litiumsuolojen seosta.
- **Avatun akkukennon sisältö voi ärsyttää hengitysteitä.** Hakeudu raittiiseen ilmaan. Jos oireet jatkuvat, ota yhteys lääkäriin.



**VAROITUS:** Palovamman vaara. Akkuneste voi syttyä altistuessaan kipinälle tai liekille.

## Kuljetus

DEWALT-akut täyttävät kaikkien soveltuvien teollisuudenalaa koskevien ja lakisääteisten kuljetusmääräyksien vaatimukset, niihin kuuluvat muun muassa YK:n vaarallisen tavarankuljetussuosituksen, kansainvälisen ilmakuljetusliiton (IATA) vaarallisen tavarankuljetusmääräysten, kansainvälisen merikuljetussäännöstön (IMDG) määräykset sekä eurooppalainen sopimus vaarallisten tavaroiden kansainvälisistä tielukuleksista (ADR). Litiumionikennot ja -akut on testattu YK:n vaarallisen tavarankuljetuksen osion 38.3 mukaisesti koskien testausohjeita ja testikriteerejä.

Useimmissa tapauksissa DEWALT-akun kuljetusta ei luokitella täysin säännöstelty luokan 9 vaaralliseksi materiaaliksi. Luokan 9 kuljetus on yleensä tarpeen kahdessa eri tilanteessa::

1. Useamman kuin kahden DEWALT-litiumioniakun kuljetus lentorahdilla, kun pakkaus sisältää vain akkuja (ei työkaluja), ja
2. Yli 100 wattitunnin (Wh) energialuokan omaavan litiumioniakun kuljetus. Wattitunnit on merkitty kaikkien litiumioniakkujen pakkaukseen.

Oli kyseessä odotettu tai täysin säännöstelty kuljetus, kuljettajien vastuulla on ottaa selvää viimeisimmistä pakkausta, merkkiä/merkintää sekä dokumentaatiota koskevista määräyksistä.

Akkujen kuljetus voi johtaa tulipaloon, jos akkunavat pääsevät vahingossa kosketuksiin johtaviin materiaaleihin. Akkuja kuljettaessa tulee varmistaa, että akkujen navat on suojattu ja eristetty hyvin materiaaleista, jotka voivat päästä niihin kosketuksiin ja aiheuttaa oikosulun.

Tämän ohjekirjan osion tiedot on annettu hyvässä uskossa ja niiden uskotaan olevan tarkkoja asiakirjan luontihetkellä. Mitään takuita, välillisiä tai suoria, ei kuitenkaan anneta. Ostajan vastuulla on taata, että toiminta on soveltuvien määräyksien mukaista.

## Akkuyksikkö

### AKUN TYYPI

DC901 toimii 36 voltin Li-Ion-akulla.

### Säilytys-suositukset

1. On suositeltavaa säilyttää akku viileässä ja kuivassa paikassa poissa suorasta auringonpaisteesta sekä liiallisesta kylmyydestä tai kuumuudesta. Akku toimii mahdollisimman tehokkaasti ja pitkään, kun sitä säilytetään huoneenlämpötilassa, kun se ei ole käytössä.

**HUOMAA:** Li-Ion-akut on ladattava täyteen ennen niiden asettamista säilytykseen.

2. Pitkän säilytyksen aikana täyteen ladattu akku on suositeltavaa säilyttää viileässä ja kuivassa paikassa irti laturista.

### Latauslaitteen ja akun tarrat

Tässä käyttöohjeessa käytettävien kuvakkeiden lisäksi latauslaitteessa ja akussa käytetään seuraavia kuvakkeita:



Lue käyttöohje ennen käyttöä.



Älä altista akkuja vedelle.



Älä kokeile akkuja sähköä johtavilla esineillä.



Älä lataa vaurioituneita akkuja.



Älä käytä vaurioituneita latureita.



Lataa ainoastaan 4–40 °C:n lämpötilassa.



Vaihdata vialliset johdot välittömästi.



Laturiongelma.



Akkuongelma.



Noudata akkuja hävittäessäsi ympäristön kannalta tarpeellista huolellisuutta.



Älä hävitä akkuja polttamalla.



Käytä lataukseen ainoastaan laitekohtaisia DEWALTin latureita.



Latausajan tiedot ovat **Teknisissä tiedoissa**.

### Pakkauksen sisältö

Pakkauksen sisältö:

- 1 Langaton vasarapora/väännin
- 1 Sivukahva
- 1 Akkupaketti (D1, M1)
- 2 Akkua (D2, M2)
- 1 Latauslaite
- 1 Laukku
- 1 Käyttöohje
- 1 Hajoituskuva

**HUOMAA:** N-mallien kanssa ei toimiteta akkuja eikä latauslaitetta.

- Tarkista, onko työkalussa, osissa tai tarvikkeissa kuljetusvaurioita.
- Lue tämä käyttöohje huolellisesti ennen laitteen käyttämistä.

### Kuvaus (kuva A, B)



**VAROITUS:** Älä tee työkaluun tai sen osiin mitään muutoksia. Tällöin voi aiheutua omaisuus- tai henkilövahinkoja.

- 1 Portaaton nopeudensäätö
- 2 Toimintasuunnan valitsin
- 3 Avaimeton istukka
- 4 Vääntömomentin säädin
- 5 Tilan valitsin
- 6 Vaihteenvalitsin
- 7 Istukka
- 8 Kahva
- 9 Sivukahva
- 10 Akku
- 11 Vapautusnappi (kuva B)
- 12 Latauslaite (kuva B)
- 13 Latausvalot (punaiset) (kuva B)

### KÄYTTÖTARKOITUS

Vasaraporas/vääntimesi on suunniteltu ammattimaisiin ruuvaus-, poraus- ja iskuporaussovelluksiin.

**ÄLÄ** käytä kosteissa olosuhteissa tai jos laitteen lähellä on syttyviä nesteitä tai kaasuja.

Tämä vasarapora/väännin on ammattimainen sähkötyökalu.

**ÄLÄ ANNA** lasten koskea tähän työkaluun. Kokemattomat henkilöt saavat käyttää tätä laitetta vain valvotusti.

- Tämä tuote ei ole tarkoitettu henkilöiden (mukaan lukien lapset) käytettäväksi, joiden fyysiset, sensoriset tai henkiset kyvyt tai kokemus ja/ tai tietämys tai taidot ovat rajalliset. Heidän turvallisuudestaan tulee huolehtia heistä vastuussa oleva henkilö. Lapsia ei koskaan saa jättää yksin tämän tuotteen kanssa.

## Sähköturvallisuus

Sähkömoottori toimii vain yhdellä jännitteellä. Tarkista aina, että akun jännite vastaa laitteen tyyppikilpeen merkittyä jännitettä. Tarkista myös, että latauslaitteen jännite vastaa sähköverkon jännitettä.



Tämä DEWALT-latauslaite on kaksoiseristetty EN 60335 -säästösten mukaisesti, joten maadoitusjohtoa ei tarvita.

Jos virtajohto vaurioituu, se on korvattava uudella johdolla, jonka voi hankkia DEWALTin huolto-organisaation kautta.

## Jatkojohdon käyttäminen

Jatkojohtoa saa käyttää vain, jos se on ehdottoman välttämätöntä. Käytä latauslaitteen vaatimukset täyttävää hyväksytyä jatkojohtoa. Lisätietoja on **Teknisissä tiedoissa**. Johdinten pienin koko on 1 mm<sup>2</sup> ja suurin pituus 30 m.

Jos käytät johtokelaa, kelaa johto aina kokonaan auki.

## KOKOAMINEN JA SÄÄTÄMINEN



**VAROITUS:** Poista akku koneesta aina ennen asennuksia ja säätöjä.



**VAROITUS:** Kytke aina kone päältä ennen kuin asennat tai poistat akkupaketin.



**VAROITUS:** Käytä ainoastaan DEWALT-akku ja -latauslaite.

## Akkupaketin asentaminen ja poistaminen (kuva A, B)

- Kun asennat akkupaketin (10) kohdista se työkalun liittimen kanssa. Aseta akkupaketti liittimeen ja työnnä sitä, kunnes se napsahtaa paikalleen.
- Poistaaksesi akkupaketin paina vapautuspainiketta (11) ja vedä akkupaketti samalla liittimestä.

## TASOMITTARILLA VARUSTETUT AKUT (KUVA B)

Joissakin DEWALT-akuissa on tasomittari, jossa on kolme vihreää LED-merkkivaloa. Merkkivalot osoittavat akun jäljelle jäävän virtatason.

Kytke tasomittari päälle painamalla ja pitämällä tasomittarin painiketta (15) alhaalla. Jokin kolme vihreän LED-merkkivalon valoyhdistelmä syttyy osoittaen jäljelle jäävän virtatason. Kun akkuvirran taso on käyttörajan alapuolella, tasomittari ei syty ja akku on ladattava.

**HUOMAA:** Tasomittari osoittaa akkuvirran tason ainoastaan viitteellisesti. Se ei osoita työkalun toiminnallisuutta ja se voi vaihdella tuoteosien, lämpötilan ja loppukäyttäjän käytön mukaan.

## Tilan säätörengas (kuva D)

Porassa on erillinen tilan säätörengas (kuva D, 5) poraus-, ruuvaus- ja iskuporaustilaan siirtymiseksi.

## RUUVIEN VÄÄNTÄMINEN (KUVA D3)

- Valitse haluamasi nopeus-/vääntöväli käyttämällä kolminopeuksista vaihdetta (6) työkalun yläosassa nopeuden ja väännön sovittamiseksi käyttötarkoitukseen. Aseta vääntötaso oikeaan asetukseen kytkimen renkaaseen, aseta kytkimen rengas alhaisempaan asetukseen varmistaaksesi kiinnittimen asettamisen määrityksien mukaisesti.

**HUOMAA: KÄYTÄ ALINTA VÄÄNTÖASETUSTA ASETTAKSESI KIINNIKKEEN HALUTULLE SYVYYDELLE. MITÄ ALHAISEMPI NUMERO, SITÄ PIENEMPI VÄÄNTÖ.**

- Kierrä tilan säätörengasta (5) niin, että ruuvien merkki on kohdistettu nuoleen.
- Aseta väännön säätörengas (4) oikeaan asetukseen haluamasi väännön saavuttamiseksi.

**HUOMAA:** Väännön säätörengas voidaan asettaa minkä numeron kohdalle tahansa ja voit vaihtaa ruuvaus- ja poraustilaan tilan säätörengalla.

## PORAAMINEN (KUVA D1)



**HUOMIO:** Kun tilan säätörengas on poraus-/iskuporaustilassa, pora ei kytkeydy oli väännön säätörengaan (4) asento mikä tahansa.

Kierrä tilan säätörengasta (5) niin, että poran merkki on kohdistettu nuoleen.

**HUOMAA:** Väännön säätörengas (4) voidaan asettaa minkä numeron kohdalle tahansa.

## ISKUPORAAMINEN (KUVA D2)

Kierrä tilan säätörengasta (5) niin, että vasaran merkki on kohdistettu nuoleen.

## Väännön säätörengas (kuva D)

Työkalussa on säädettävän momentin ruuvausmekanismi muodoltaan ja kooltaan erilaisten kiinnittimien ruuvaamiseen ja poistamiseen ja työkalussa on vasaramekanismi kivimateriaaliin porausta varten. Väännön säätökauluksen (4) ympärillä on numeroita. Kyseisiä numeroita käytetään vääntömomentin asettamiseen. Mitä suurempi numero renkaassa sitä suurempi vääntö ja sitä suurempi kiinnitin voidaan kiinnittää. Valitse jokin numero kiertämällä osaa, kunnes haluttu numero kohdistuu nuoleen.



**VAROITUS:** Älä valitse toimintatilaa työkalun ollessa käynnissä.

## Suunnanvaihtokytkin (kuva E)

- Kun haluat vaihtaa pyörimissuuntaa, käytä eteen/ taakse -liukukytkintä (2) kuten kuvassa (ks. nuolia työkalussa).



**VAROITUS:** Odota aina, että moottori on täysin pysähtynyt ennen kuin vaihdat pyörimissuuntaa.

## Vaihdevalitsin (kuva F)

Työkalussasi on kolme vaihdetta (6) nopeuden ja vääntömomentin säätämiseen.

- 1 pieni nopeus/suuri vääntömomentti
- 2 keskisuuri nopeus/keskisuuri vääntömomentti
- 3 suuri nopeus/pieni vääntömomentti

Työkalun kierrosnopeus on ilmoitettu teknisissä tiedoissa.

- Älä vaihda vaihteita koneen käydessä täydellä nopeudella äläkä muutoinkaan koneen käydessä.

## Avaimeton Istukka (Kuva C)



**VAROITUS:** Älä yritä kiristää poranterää (tai muuta varustetta) tarttumalla istukan etuosaan ja käynnistämällä pora. Muutoin voi aiheutua henkilövahinko tai istukka voi vaurioitua. Lukitse aina liipaisin ja irrota työkalu virransyötöstä ennen terän vaihtamista.



**VAROITUS:** Ennen työkalun käynnistämistä on aina varmistettava, että terä on kunnolla paikallaan. Jos terä on kiinnitetty huonosti, se voi irrota ja aiheuttaa henkilövahingon.

Tässä työkalussa on avaimeton yhdellä kädellä käytävä istukka. Voit asettaa poranterän tai muun varusteen paikalleen toimimalla seuraavasti.

1. Katkaise työkalusta virta ja irrota virransyöttö.

2. Tartu istukan holkkiin (d) yhdellä kädellä. Kiinnitä työkalu toisella kädellä kuvassa C näkyvällä tavalla. Käännä holkkia vastapäivään riittävän kauan, jotta terä mahtuu sisään.
3. Aseta noin 19 mm (3/4") lisävaruste istukkaan. Kiristä hyvin kiertämällä istukan vaippaa myötäpäivään yhdellä kädellä ja pitämällä työkalua toisessa kädessä. Kierrä istukan vaippaa edelleen, kunnes kuulet useita räikän napsahduksia täydellisen kiinnityksen varmistamiseksi.

Kiristä istukka kääntämällä sen holkkia yhdellä kädellä ja pitämällä työkalua paikallaan toisella kädellä.

Voit irrottaa varusteen toistamalla edelliset vaiheen 1 ja 2 toimet.

## Ennen käyttämistä

- Varmista, että akut ovat (täyteen)
- Varmista, että akkupaketti on kunnolla paikallaan.
- Kiinnitä sopiva terä.
- Merkitse kohta, johon poraat reiän.

## TOIMINTA



**VAROITUS:** Vakavan henkilövahingon vaaran vähentämiseksi katkaise työkalusta virta ja irrota akku ennen säätämistä tai varusteiden irrottamista tai asentamista. Jos laite käynnistyy vahingossa, voi aiheutua loukkaantuminen.

## Käyttöohjeet



**VAROITUS:**

- Noudata aina turvallisuusohjeita ja voimassa olevia sääntöjä.
- Varo työskennellessäsi sähkö- ja vesijohtoja.
- Kuormita konetta järkevästi. Liiallinen voiman käyttö ei nopeuta poraamista, vaan vähentää työkalun tehoa ja saattaa lyhentää koneen käyttöikää.

## Käsien oikea asento (kuva A, G)



**VAROITUS:** Voit vähentää vakavan henkilövahingon vaaraa pitämällä kädet AINA oikeassa asennossa.



**VAROITUS:** Voit vähentää vakavan henkilövahingon vaaraa pitelemällä työkalua AINA tiukassa otteessa.

Kädet ovat oikeassa asennossa, kun tartut sivukahvaan (9) yhdellä kädellä ja toisella kädellä pääkahvaan (8).

## Koneen käynnistäminen ja sammuttaminen (kuva A, E)

- Käynnistä kone painamalla virtakytkintä (1). Virtakytkimeen kohdistuvan paineen määrä säätää koneen kierrosnopeuden.
- Pysäytä kone vapauttamalla kytkin.
- Kun haluat lukita koneen off-asentoon, käännä suunnanvaihtovipu (2) keskiasentoon.

## Ruuviaivaimen käyttö

Valitse haluamasi nopeus-/vääntöväli käyttämällä kolminopeuksista vaihdvipua työkalun yläosassa nopeuden ja väännön sovittamiseksi käyttötarkoitukseen. Laita haluttu kiinnitinvaruste istukkaan samalla tavalla kuin tavallinen poranterä. Aseta väännön säätörengas (kuva A, 4) haluamaasi asetukseen. Harjoittele muutaman kerran jätetalon tai piilossa oleviin kohtiin, jotta voit määrittää kytkinrenkaan oikean asennon.

## Poraus

1. Valitse suunniteltuun käyttöön sopiva nopeus/vääntö nopeuskytkimen avulla.
2. **PUU:** käytä kierteisteriä, kouruteriä, kierreteriä tai reikäsahoja. **METALLI:** käytä pikateräksistä valmistettuja kierteisporanteriä tai reikäsahoja. Käytä leikkuujäähdytysnestettä, kun poraat metalleja. Poikkeuksia ovat valurauta ja messinki, joita tulee porata kuivina.
3. Paina aina suorassa linjassa terän kanssa. Käytä riittävästi voimaa, jotta terä pureutuu materiaaliin, mutta älä paina liikaa, jolloin moottori saattaa sakata tai terä taipua.
4. Pidä työkalua vakaasti molemmilla käsillä, jotta hallitset poran vääntymisen.
5. **JOS PORA SAKKAA,** se johtuu tavallisesti ylikuormituksesta. **VAPAUTA LIIPAIN VÄLITTÖMÄSTI,** irrota poranterä työstä ja määritä sakkauksen syy. **ÄLÄ NAPSAUTTELE LIIPAININTA PÄÄLLE JA POIS PÄÄLTÄ JA YRITÄ KÄYNNISTÄÄ SAKANNUTTA PORAA – TÄMÄ VOI VAHINGOITTA PORA.**
6. Pidä moottori käynnissä, kun vedät terää poratun reiän läpi. Tämä estää juuttumisen.

## Iskuporaus

1. Käytä poratessa poraan juuri tarpeeksi voimaa, jotta estät sitä ponnahtelemasta liiallisesti tai poran "nousemisen" pois terästä. Liiallinen voiman käyttö aiheuttaa alhaisemmat porausnopeudet, ylikuumentumisen ja alhaisemman porausnopeuden.
2. Pora suoraa ja pidä terä suorassa kulmassa työhön nähden. Älä paina terää liikaa poratessasi sivuttaissuunnassa, koska tämä voi aiheuttaa terän urien tukkeutumisen ja hitaamman porausnopeuden.
3. Kun poraat syviä reikiä ja iskunopeus alkaa pudota, vedä terä osittain ulos reiästä poran yhä pyöriessä, jolloin reikä puhdistuu porausjätteestä.
4. **KIVIAINES:** käytä karbidikärkisiä teriä tai kiviporia. Yhtenäinen, tasainen pölyvirta osoittaa oikean porausnopeuden.

## KUNNOSSAPITO

DEWALT-työkalusi on suunniteltu käytettäväksi pitkään ja edellyttämään vain vähän kunnossapitoa. Oikea käsittely ja säännöllinen puhdistus varmistavat laitteen ongelmattoman toiminnan.



**VAROITUS: Vakavan henkilövahingon vaaran vähentämiseksi katkaise työkalusta virta ja irrota akku ennen säätämistä tai varusteiden irrottamista tai asentamista.** Jos laite käynnistyy vahingossa, voi aiheutua loukkaantumisen.

Laturia tai akkua ei voida huoltaa. Sisällä ei ole mitään huollettavia osia.



## Voiteleminen

Tätä sähkötyökalua ei tarvitse voidella.



## Puhdistaminen



**VAROITUS:** Puhalla lika ja pöly kotelosta kuivalla ilmalla, kun sitä kertyy ilmanvaihtoaukkoihin tai niiden ympärille. Käytä tällöin hyväksytyjä silmäsuojuksia ja hengityssuojainta.





**VAROITUS:** Älä koskaan puhdista muita kuin metallipintoja liuottimien tai muiden voimakkaiden kemikaalien avulla. Nämä kemikaalit voivat heikentää näissä osissa käytettyjä materiaaleja. Käytä vain vedellä ja miedolla pesuaineella kostutettua kangasta. Älä päästä mitään nestettä laitteen sisään. Älä upota mitään laitteen osaa nesteeseen.

#### LATAUSLAITTEEN PUHDISTUSOHJEET



**VAROITUS:** Sähköiskun vaara. Irrota pistoke sähköpistorasiasta ennen puhdistamista. Voit poistaa lian ja rasvan latauslaitteen ulkopinnasta pyyhkimällä kankaalla tai harjaamalla pehmeällä muulla kuin metallista valmistetulla harjalla. Älä käytä vettä tai puhdistusaineita.

#### Lisävarusteet



**VAROITUS:** Muita kuin DEWALT-lisävarusteita ei ole testattu tämän työkalun kanssa, joten niiden käyttäminen voi olla vaarallista. Käytä tämän laitteen kanssa vain DEWALTin suosittelemia varusteita vahingoittumisvaaran vähentämiseksi.

Saat lisätietoja jälleenmyyjältäsi.

#### Ympäristön suojeleminen



Toimita tämä laite kierrätykseen. Tätä tuotetta ei saa hävittää kotitalousjätteen mukana.

Jos DEWALT-tuote on tullut elinkaarensa päähän tai jos et enää tarvitse sitä, älä hävitä sitä kotitalousjätteenä. Toimita se kierrätykseen.



Kierrätykseen toimitetut käytetyt tuotteet ja pakkaus voidaan käyttää uudelleen. Tämä suojelee ympäristöä ja vähentää raaka-aineiden tarvetta.

Paikallisissa määräyksissä voidaan edellyttää, että sähkölaitteet on toimitettava kierrätysasemalle tai jälleenmyyjälle, jolta ostit uuden tuotteen.

DEWALT kierrättää DEWALT-tuotteet, kun ne ovat tulleet elinkaarensa päähän. Voit käyttää tätä palvelua palauttamalla tuotteen valtuutettuun huoltokorjaamoon. Se toimitetaan sieltä meille.

Saat lähimmän valtuutetun DEWALT-huoltokorjaamon tiedot ottamalla yhteyden lähimpään DEWALT-toimipisteeseen. Yhteystiedot ovat tässä käyttöohjeessa. Luettelo valtuutetuista DEWALT-huoltokorjaamoista ja myynnin jälkeisestä palvelusta on Internet-sivustossa [www.2helpU.com](http://www.2helpU.com).



Li-ION

#### Akku

Akku tulee ladata aina silloin, kun se ei enää tuota riittävästi virtaa toimintoihin, jotka aikaisemmin sujuivat helposti. Kun akku on tyhjä, poista se käytöstä ympäristönsuojelukäytännön mukaisesti.

- Käytä akku täysin loppuun ja poista se sitten työkalusta.
- Litiumionikennnot ovat kierrätettäviä. Voit viedä ne ostopaikkaan tai paikalliseen kierrätyskeskukseen. Kerätyt akut toimitetaan kierrätykseen tai hävitetään asianmukaisesti.

## TAKUU

DEWALT luottaa tuotteidensa laatuun ja antaa erinomaisen takuun tämän tuotteen ammattikäyttäjille. Tämä takuu laajentaa käyttäjän oikeuksia heikentämättä ammattikäyttäjän sopimusperusteisia oikeuksia eikä yksityisen muun kuin ammattikäyttäjän lainsäädäntöön perustuvia oikeuksia. Tämä takuu on voimassa kaikissa EU- ja ETA-maissa.

### • 30 PÄIVÄN TYYTYVÄISYYSTAKUU ILMAN RISKEJÄ •

Jos et ole täysin tyytyväinen DEWALT-työkalun toimintaan, palauta se ostopaikkaan 30 päivän kuluessa kaikkine osineen. Saat rahat takaisin. Tuote saa olla kulunut vain kohtalaisesti, ja ostotodistus on esitettävä.

### • VUODEN HUOLTOSOPIMUS MAKSUTTA •

Jos DEWALT-työkalusi tarvitsee huoltoa 12 kuukauden kuluessa ostosta, olet oikeutettu yhteen maksuttomaan huoltoon. Huollon suorittaa maksutta valtuutettu DEWALT-korjaamo. Ostotodistus on esitettävä. Takuu kattaa myös työn. Takuu ei kata tarvikkeita eikä varaosia, ellei niissä ole vikaa.

### • YHDEN VUODEN TÄYSI TAKUU •

Jos DEWALT-tuotteeseesi tulee vika 12 kuukauden aikana ostopäivästä materiaali tai valmistusvirheen vuoksi, DEWALT vaihtaa kaikki vialliset osat maksutta tai harkintansa mukaan vaihtaa laitteen maksutta edellyttäen, että:

- laitetta ei ole väärinkäytetty,
- laite on kulunut vain normaalisti,
- valtuuttamattomat henkilöt eivät ole yrittäneet korjata laitetta,
- ostotodistus esitetään,
- laite palautetaan kaikkine alkuperäisine osineen.

Voit pyytää takuuhuoltoa ottamalla yhteyden laitteen jälleenmyyjään tai lähimpään valtuutettuun DEWALT huoltokorjaamoon. Saat yhteystiedot DEWALT -kuvastosta tai ottamalla yhteyden tässä käyttöohjeessa näkyvään DEWALTin toimipaikkaan. Luettelo valtuutetuista DEWALT-huoltokorjaamoista ja myynnin jälkeisestä palvelusta on Internet-sivustossa: [www.2helpU.com](http://www.2helpU.com).

# SLADDLÖS SLAGBORR/SKRUVDRAGARE DC901

## Gratulerar!

Du har valt ett DEWALT-verktyg. År av erfarenhet, grundlig produktutveckling och innovation gör DEWALT till en av de pålitligaste partnererna för fackmannamässiga elverktygs-användare.

## Tekniska data

		DC901
Spänning	$V_{DC}$	36
Typ		2
Uteffekt (max)	W	750
Varvtal obelastad		
växel 1	$\text{min}^{-1}$	0 - 400
växel 2	$\text{min}^{-1}$	0 - 1.200
växel 3	$\text{min}^{-1}$	0 - 1.600
Slagtal		
växel 1	$\text{min}^{-1}$	0 - 6.800
växel 2	$\text{min}^{-1}$	0 - 20.400
växel 3	$\text{min}^{-1}$	0 - 27.200
Max. vridmoment	Nm	42
Kapacitet chuck	mm	13
Maximal borrkapacitet i		
stål/trä/betong	mm	65/13/16
Vikt (utan batteripaket)	kg	2,0
L <sub>PA</sub> (ljudtryck) dB(A)		
		96
K <sub>PA</sub> (ljudtryck, osäkerhet) dB(A)		
		3,0
L <sub>WA</sub> (ljudstyrka) dB(A)		
		107
K <sub>WA</sub> (ljudstyrka, osäkerhet) dB(A)		
		3,0
Totala vibrationsvärden (triax-vektorsumma) bestämda i enlighet med EN 60745:		
Vibrationsvärde $a_h$		
Borring i betong		
$a_{h,ID} =$	$\text{m/s}^2$	13,7
Avvikelse K =	$\text{m/s}^2$	5,5
Vibrationsvärde $a_h$		
Borring i metall		
$a_{h,D} =$	$\text{m/s}^2$	$\leq 2,5$
Avvikelse K =	$\text{m/s}^2$	1,5
Vibration, emissionsvärde $a_h$		
Skruvdragning		
$a_{h,ID} =$	$\text{m/s}^2$	$< 2,5$
Osäkerhet K =	$\text{m/s}^2$	1,5

Den emissionsnivå för vibration som anges i detta informationsblad har uppmätts i enlighet med en standardiserad test som anges i EN 60745, och den kan användas för att jämföra ett verktyg med ett annat. Den kan användas för att få fram en preliminär uppskattning av exponering.



**VARNING:** Den angivna emissionsnivån för vibration gäller vid verktygets huvudsakliga användning. Om verktyget emellertid används för andra tillämpningar, med andra tillbehör, eller om det är dåligt underhållet kan vibrationen avvika. Detta kan avsevärt öka exponeringsnivån under hela dess arbetstid.

En uppskattning av exponeringsnivån för vibrationer bör dessutom ta med i beräkningen de gånger verktyget är avstängt, eller när det är igång utan att utföra sitt arbete. Detta kan avsevärt minska exponeringsnivån under hela dess arbetstid.

Identifiera ytterligare säkerhetsåtgärder för att skydda handhavaren mot verkningarna av vibration, såsom att: underhålla verktyget och tillbehören, hålla händerna varma, organisera arbetsgången.

Batteripaket	DE9360	DCB360	DCB361
Spänning	$V_{DC}$	36	36
Kapacitet	Ah	2,0	4,0
Vikt	kg	0,9	1,3

Laddare	DE9000	
Nätspänning	$V_{AC}$	230
Laddningstid (ca.)	min	90 (4,0 Ah)
		45 (2,0 Ah)
Vikt	kg	0,9

## Säkring:

Europa	230 Volt verktyg	10 Ampere, starkström
--------	------------------	-----------------------

## Definitioner: Säkerhetsriktlinjer

Nedanstående definitioner beskriver allvarighetsnivån för varje signalord. Var god läs handboken och uppmärksamma dessa symboler.



**FARA:** Indikerar en omedelbart riskfylld situation som, om den inte undviks, **kommer att resultera i dödsfall eller allvarlig personskada.**



**VARNING:** Indikerar en potentiellt riskfylld situation som, om den inte undviks, **skulle kunna resultera i dödsfall eller allvarlig personskada.**



**SE UPP!** Indikerar en potentiellt riskfylld situation som, om den inte undviks, **kan resultera i mindre eller medelmåttig personskada.**

**OBSERVERA:** Anger en praxis som **inte är relaterad till personskada** som, om den inte undviks, **skulle kunna resultera i egendomsskada.**



Anger risk för elektrisk stöt.



Anger risk för eldsvåda.

## EC-Följsamhetsdeklaration

### MASKINDIREKTIV



### DC901

DEWALT deklarerar att dessa produkter, beskrivna under **Tekniska data** uppfyller: 2006/42/EC, EN 60745-1, EN 60745-2-1, EN 60745-2-2.

Dessa produkter uppfyller dessutom direktiv 2004/108/EC och 2011/65/EU. För mer information, var god kontakta DEWALT på följande adress, eller se handbokens baksida.

Undertecknad är ansvarig för sammanställning av den tekniska filen och gör denna förklaring å DEWALTs vägnar.

*H. Grossmann*

Horst Grossmann  
Vicepresident, Konstruktion  
DEWALT, Richard-Klinger-Straße 11,  
D-65510, Idstein, Tyskland  
27.08.2010



**VARNING:** För att minska risken för personskada, läs instruktionshandboken.

## Säkerhetsvarningar, Allmänt Elverktyg



**VARNING! Läs alla säkerhetsvarningar och alla instruktioner.** Underlåtenhet att följa varningarna och instruktionerna kan resultera i elektrisk stöt, eldsvåda och/eller allvarlig personskada.

### SPARA ALLA VARNINGAR OCH INSTRUKTIONER FÖR FRAMTIDA REFERENS

Termen "elverktyg" i varningarna syftar på ditt starkströmsdrivna (sladdanslutna) elverktyg eller batteridrivna (sladdlösa) elverktyg.

#### 1) SÄKERHET PÅ ARBETSOMRÅDET

- Håll arbetsområdet rent och ordentligt upplyst.** Belamrade eller mörka områden inbjuder till olyckor.
- Använd inte elektriska verktyg i explosiva atmosfärer, såsom i närvaron av lättantändliga vätskor, gaser eller damm.** Elektriska verktyg ge upphov till gnistor som kan antända dammet eller ångorna.
- Håll barn och åskådare borta meda du arbetar med ett elverktyg.** Distractioner kan göra att du förlorar kontrollen.

#### 2) ELEKTRISK SÄKERHET

- Kontakterna till elverktyget måste matcha uttaget. Modifiera aldrig kontakten på något sätt. Använd inte några adapterpluggar med jordanslutna (jordade) elektriska verktyg.** Omodifierade kontakter och matchande uttag minskar risken för elektrisk stöt.
- Undvik kroppskontakt med jordanslutna eller jordade ytor såsom rör, värmeelement, spisar och kylskåp.** Det finns en ökad risk för elektrisk chock om din kropp är jordansluten eller jordad.
- Utsätt inte elektriska verktyg för regn eller våta förhållanden.** Vatten som kommer in i ett elverktyg ökar risken för elektrisk stöt.
- Missbruka inte sladden. Använd aldrig sladden till att bära, dra eller koppla bort elverktyget från strömmen. Håll sladden borta från värme, olja, skarpa kanter eller rörliga delar.** Skadade eller tilltrasslade sladdar ökar risken för elektrisk stöt.
- När du arbetar med ett elverktyg utomhus, använd en förlängningssladd som passar för utomhusanvändning.** Användning av en

sladd som passar för utomhusanvändning minskar risken för elektrisk stöt.

- f) **Om arbete med ett elverktyg i en fuktig lokal är oundvikligt, använd ett uttag som är skyddat med jordfelsbrytare (RCD).** Användning av en RCD minskar risken för elektrisk stöt.

### 3) PERSONLIG SÄKERHET

- a) **Var vaksam, ha koll på vad du gör och använd sunt förnuft när du arbetar med ett elverktyg. Använd inte ett elverktyg när du är trött eller påverkad av droger, alkohol eller medicinering.** Ett ögonblicks ouppmärksamhet när du arbetar med elektriska verktyg kan resultera i allvarlig personskada.
- b) **Använd personlig skyddsutrustning. Bär alltid ögonskydd.** Skyddsutrustning såsom dammfilterskydd, halksäkra säkerhetsskor, skyddshjälm eller hörselskydd som används för lämpliga förhållanden minskar personskador.
- c) **Förebygg oavsiktlig igångsättning. Se till att strömbrytaren är i fränläge innan du ansluter till strömkällan och/eller batteripaketet, plockar upp eller bär verktyget.** Att bära elektriska verktyg med ditt finger på strömbrytaren eller att strömsätta elektriska verktyg som har strömbrytaren på är att invitera olyckor.
- d) **Avlägsna eventuell justeringsnyckel eller skiftnyckel innan du sätter på elverktyget.** En skiftnyckel eller en nyckel som sitter kvar på en roterande del av elverktyget kan resultera i personskada.
- e) **Böj dig inte för långt. Bibehåll alltid ordentligt fotfäste och balans.** Detta möjliggör bättre kontroll av elverktyget i oväntade situationer.
- f) **Klä dig ändamålsenligt. Bär inte lösa kläder eller smycken. Håll hår, beklädnad och handskar borta från delar i rörelse.** Lösa kläder, smycken eller långt hår kan fastna i delar i rörelse.
- g) **Om det finns anordningar för anslutning av apparater för dammutrensning och insamling, se till att dessa är anslutna och används på ett korrekt sätt.** Användning av dammuppsamling kan minska dammrelaterade faror.

### 4) ANVÄNDNING OCH SKÖTSEL AV ELVERKTYG

- a) **Tvinga inte elverktyget. Använd det korrekta elverktyget för din tillämpning.** Det korrekta elverktyget gör arbetet bättre och säkrare vid den hastighet för vilket det konstruerades.

- b) **Använd inte elverktyget om strömbrytaren inte sätter på och stänger av det.** Ett elverktyg som inte kan kontrolleras med strömbrytaren är farligt och måste repareras.
- c) **Ta ur kontakten från strömkällan och/eller batteripaketet från elverktyget innan du gör några justeringar, byter tillbehör eller lägger elverktygen i förvaring.** Sådana förebyggande säkerhetsåtgärder minskar risken att oavsiktligt starta elverktyget.
- d) **Förvara elektriska verktyg som inte används utom räckhåll för barn, och låt inte personer som är obekanta med elverktyget eller med dessa instruktioner använda elverktyget.** Elektriska verktyg är farliga i händerna på utbildade användare.
- e) **Underhåll elektriska verktyg. Kontrollera för feljustering eller om rörliga delar har fastnat, bristning hos delar och andra eventuella förhållanden som kan komma att påverka elverktygets funktion. Om det är skadat, se till att elverktyget blir reparerat före användning.** Många olyckor orsakas av dåligt underhållna elektriska verktyg.
- f) **Håll kapningsverktyg vassa och rena.** Ordentligt underhållna kapningsverktyg med vassa sågkanter är mindre sannolika att fastna och är lättare att kontrollera.
- g) **Använd elverktyget, tillbehören och verktygssatserna, etc. i enlighet med dessa instruktioner, och ta hänsyn till arbetsförhållandena och det arbete som ska utföras.** Användningen av elverktyget för andra verksamheter än de som det är avsett för skulle kunna resultera i en farlig situation.

### 5) ANVÄNDNING OCH SKÖTSEL AV BATTERIDRIVNA VERKTYG

- a) **Ladda endast med den laddare som är specificerad av tillverkaren.** En laddare som passar till en typ av batteripaket kan ge upphov till brandfara när den används tillsammans med ett annat batteripaket.
- b) **Använd elverktygen enbart med därtill avsedda batteripaket.** Användning av andra batteripaket kan ge upphov till skaderisk och eldsvåda.
- c) **När batteripaketet inte används, håll det borta från andra metallföremål, såsom gem, mynt, nycklar, spikar, skruvar eller andra små metallföremål som kan skapa en förbindelse från ena polen till den andra.** Kortslutning av batteripolerna kan ge upphov till brännskador eller eldsvåda.
- d) **Under missbruksförhållanden kan vätska komma ut från batteriet, undvik kontakt med denna. Om kontakt oavsiktligt inträffar,**

*spola med vatten. Om vätska kommer i kontakt med ögonen, uppsök medicinsk hjälp. Vätska som kommer ut från batteriet kan ge upphov till irritation eller brännskador.*

#### 6) SERVICE

- a) *Se till att ditt elverktyg får service av en kvalificerad reparatör, som endast använder identiska ersättningsdelar. Detta säkerställer att elverktygets säkerhet bibehålles.*

## TILLKOMMANDE SPECIELLA SÄKERHETSFORESKRIFTER

### Säkerhetsvarningar för Borrmaskin/ Skruvdragare/Slagborr

- **Använd öronskydd när du använder slagborrar.** Utsättande för buller kan leda till hörselskada.
- **Håll elverktyget i de isolerade greppytorna när du utför ett arbete där skärverktyget kan komma i kontakt med dolda elledningar eller sin egen sladd.** Ett skårtillbehör som kommer i kontakt med en strömförande ledning kan göra blottade metalldelar på elverktyget strömförande och ge användaren en elektrisk stöt.
- **Använd hjälphanntagen som levereras med verktyget.** Att förlora kontrollen kan medföra personskada.
- **Använd klämmor eller annan praktisk metod för att stödja och fästa arbetsstycket vid ett stabilt underlag.** Det är inte stabilt att hålla stycket som ska borras/skrivas löst i handen eller mot kroppen, och detta kan leda till att man tappar kontrollen.
- **Använd öronskydd när du använder slagborr under en längre tid.** Långa perioder i högt buller kan orsaka hörselskador. Högt buller från slagborring kan ge temporär hörselörlust eller allvarlig skada på trumhinnan.
- **Använd skyddsglasögon eller annat skydd för ögonen.** Hamring och borring får flagor att flyga omkring. Flygande partiklar kan ge permanent ögonskada.
- **Borrspetsar och verktyg blir varma vid användning.** Använd handskar när du rör vid dem.

### Inneboende risker

Följande risker är naturligt förekommande vid användningen av borrar:

- Personsador orsakade av att vidröra verktygets roterande eller heta delar.

Trots applicering av de relevanta säkerhetsbestämmelserna och implementeringen av säkerhetsapparater kan vissa återstående risker inte undvikas. Dessa är:

- Hörselnedsättning.
- Risk för att klämma fingrar vid byte av tillbehör.
- Hälsorisker orsakade av inandning av damm som uppstår vid arbete med trä.
- Risk för personskada på grund av flygande partiklar.
- Risk för personskada på grund av långvarig användning.

### Märkningar på verktyg

Följande bildikoner visas på verktyget:



Läs instruktionshandbok före användning.



Bär öronskydd.



Bär ögonskydd.

### DATUMKODPLACERING

Datumkoden (14), som också inkluderar tillverkningsåret, finns tryckt på ytan på den kåpa som bildar monterings skarven mellan verktyget och batteriet.

Exempel:

2013 XX XX

Tillverkningsår

### Viktiga Säkerhetsinstruktioner för alla Batteriladdare

**SPARA DESSA INSTRUKTIONER:** Denna handbok innehåller viktiga säkerhets- och driftsinstruktioner för batteriladdare DE9000.

- Innan du använder laddaren, läs alla instruktioner och varnande märken på laddare, batteripaket och produkten för användning av batteripaketet.



**FARA:** Fara för dödande elchock. 230 volts spänning finns på laddningskontakterna. Stick inte in ledande föremål. Elektrisk stöt eller dödande elchock kan uppstå.



**VARNING:** Fara för stöt. Låt inte någon vätska komma in i laddaren. Elektrisk stöt kan uppstå.



**SE UPP!** Fara för brännskada. För att minska risken för personskada, ladda bara DEWALTs uppladdningsbara batterier. Andra typer av batterier kan spricka och orsaka personskada och skada.



**SE UPP!** Under vissa förhållanden, med laddaren inkopplad i strömförsörjningen, kan de exponerade laddningskontaktarna inuti laddaren kortslutas av främmande ämnen. Främmande ämnen som är ledande, såsom, men inte begränsade till, stål ull, aluminiumfolie eller någon ansamling av metalliska partiklar, bör hållas borta från laddarens håligheter. Dra alltid ur kontakten från strömförsörjningen när det inte finns något batteripaket i håligheten. Dra ur kontakten innan du försöker rengöra.

- **Försök INTE att ladda batteripaketet med några andra laddare än de i denna handbok.** Laddaren och batteripaketet är specifikt konstruerade för att arbeta tillsammans.
- **Dessa laddare är inte avsedda för några andra användningar än att ladda DEWALTs uppladdningsbara batterier.** Ev. andra användningar skulle kunna resultera i brandrisk, elektrisk stöt eller dödande elchock.
- **Utsätt inte laddaren för regn eller snö.**
- **Dra hellre i kontakten än i sladden när du kopplar ifrån laddare.** Detta minskar risken för skada på den elektriska kontakten och på sladden.
- **Se till att du vet var sladden finns, så att ingen trampar på den, snavar över den, eller på annat sätt utsätter den för skada eller dragspänning.**
- **Använd inte en förlängningssladd såvida den inte är absolut nödvändig.** Användning av en oriktig förlängningssladd skulle kunna resultera i brandrisk, elektrisk stöt eller dödande elchock.
- **Placera inga föremål ovanpå laddaren eller placera laddaren på en mjuk yta som kan tänkas blockera ventilationsspringorna och resultera i för mycket intern värme.** Placera laddaren på en plats långt bort från en eventuell värmekälla. Laddaren ventileras genom springor överst och underst på kåpan.
- **Använd inte laddaren om den har skadad sladd eller kontakt – byt omedelbart ut den.**
- **Använd inte laddaren om den har fått ett hårt slag, tappats eller på annat sätt blivit skadad.** Ta den till ett godkänt servicecenter.

- **Ta inte isär laddaren; tag den till ett godkänt servicecenter när service eller reparation behövs.** Felaktig återmontering kan resultera i risk för elektrisk stöt, dödande elchock eller eldsvåda.
- **Koppla bort laddaren från uttaget innan du försöker göra någon rengöring.** Detta minskar risken för elektrisk stöt. Att ta bort batteripaketet kommer inte att minska denna risk.
- Försök **ALDRIG** att koppla ihop 2 laddare.
- **Laddaren är konstruerad att fungera på vanlig 230 V hushållsström. Försök inte att använda den med någon annan spänning.** Detta gäller inte för fordonsladdare.

### SPARA DESSA INSTRUKTIONER

## Laddare

DE9000-laddaren accepterar Li-jon-batterier på 36 V.

Dessa laddare behöver inga justeringar, och är konstruerade för att vara så lätta som möjligt att använda.

## Laddningsprocedur [bild (fig.) B]



**FARA:** Fara för dödande elchock. 230 volts spänning finns på laddningskontaktarna. Stick inte in ledande föremål. Fara för elektrisk stöt eller dödande elchock.

1. Plugga in laddaren (12) i ett lämpligt uttag innan du sätter in batteripaketet.
2. Sätt in batteripaketet i laddaren. Laddaren är försedd med en bränslemätare som har tre lampor (13), och som blinkar i enlighet med batteripaketets laddningstillstånd.
3. När laddningen är klar indikeras detta genom att de tre röda lamporna förblir PÅ kontinuerligt. Paketet är fulladdat, och kan användas vid detta tillfälle eller lämnas i laddaren.

**OBSERVERA:** För att garantera maximal prestanda och livslängd för Li-jon batterier bör batteripaketet laddas fullt innan första användning.

## Laddningsprocedur (bild B)

Se tabellen här nedan för status på laddningen av batteripaketet.

Status på laddningen	
1 lampa blinkar	< 33%
1 lampa blinkar, 1 lampa är tänd	33–66%
1 lampa blinkar, 2 lampor är tända	66–99%
3 lampor blinkar	100%



## Automatisk Uppfriskning

Automatiskt uppfriskningsläge jämnar ut eller balanserar de individuella cellerna i batteripaketet till deras topp-kapacitet. Batteripaketet bör uppfriskas varje vecka eller närhelst paketet inte längre levererar samma mängd arbete.

För att uppfriska ditt batteripaket, placera batteriet i laddaren som vanligt. Lämna batteripaketet under åtminstone 10 timmar i laddaren.

## Het/kall paketfördröjning

När laddaren upptäcker ett batteri som är för varmt eller för kallt, startar den automatiskt en het/kall paketfördröjning, vilket skjuter upp laddningen tills batteriet har nått en lämplig temperatur. Därefter växlar laddaren automatiskt till paketets laddningsläge. Denna funktion garanterar maximal livslängd för batteriet.

### ENDAST FÖR BATTERIPAKET MED LI-JON

Li-jon-batterier är konstruerade med ett elektroniskt skyddssystem som skyddar batteriet mot överbelastning, överhettning eller för mycket urladdning.

Verktyget kommer automatiskt att koppla från det om det elektroniska skyddssystemet aktiveras. Om detta inträffar, låt Li-jon-batteriet sitta i laddaren till dess det är full-laddat.

## Viktiga Säkerhetsinstruktioner för alla Batteripaket

Vid beställning av utbytesbatteripaket se till att inkludera katalognummer, spänning och amperetimmar.

Batteripaketet är inte full-laddat när det kommer ur kartongen. Innan du använder batteripaketet och laddaren, läs säkerhetsinstruktionerna här nedan. Följ därefter de laddningsprocedurer som översiktligt beskrivs.

### LÄS ALLA INSTRUKTIONER

- **Ladda eller använd inte batteriet i explosiva atmosfärer, såsom i närvaron av lättantändliga vätskor, gaser eller damm.** Insättning eller borttagning av batteriet från laddaren skulle kunna antända dammet eller ångorna.
- Ladda endast batteripaketet i DEWALTs laddare.
- Stänk eller sänk **INTE** ner i vatten eller andra vätskor.
- **Förvara eller använd inte verktyget och batteripaketet på platser där temperaturen skulle kunna nå eller överskrida 40° C (såsom utanför skjul eller metallbyggnader på sommaren).**



**FARA:** Försök aldrig att öppna batteripaketet av någon anledning. Om batteripaketets fodral är sprucket eller skadat, sätt inte in det i laddaren. Krossa, tappa eller skada inte batteripaketet. Använd inte ett batteripaket eller en laddare som har fått ett hårt slag, tappats, blivit överkörda eller skadade på något sätt (dvs. genomstickits med en spik, träffats av en hammare, trampats på). Elektrisk stöt eller dödande elchock kan uppstå. Skadade batteripaket bör återsändas till servicecenter för återvinning.



**SE UPP!** När det inte används, placera verktyget på sin sida, på en stadig yta, där det inte kommer att orsaka fara för snavande eller fallande. Vissa verktyg med stora batteripaket kommer att stå upprätt på batteripaketet, men kan lätt slås omkull.

### SPECIFIKA SÄKERHETSINSTRUKTIONER FÖR LITIUM-JON (Li-jon)

- **Bränn inte batteripaketet, även om det är svårt skadat och helt utslitet.** Batteripaketet kan explodera i elden. Giftiga ångor och ämnen skapas när batteripaket med litium-jon bränns.
- **Om batteriets innehåll kommer i kontakt med huden, tvätta omedelbart området med mild tvål och vatten.** Om batterivätskan kommer in i ögat, skölj med vatten över det öppna ögat under 15 minuter eller tills irritationen upphör. Om medicinsk omsorg behövs består batterielektrolyten av en blandning av flytande organiska karbonater och litiumsalter.
- **Innehållet i öppnade battericeller kan ge upphov till andningsirritation.** Tillhandahåll frisk luft. Om symtom kvarstår, sök medicinsk vård.



**VARNING:** Fara för brännskada. Batterivätskan kan vara lättantändlig om den utsätts för gnista eller eld.

## Transport

DEWALT batterierna uppfyller alla tillämpliga regler för transport av farligt gods som stipuleras av industrin och rättsliga normer, vilket omfattar FN:s rekommendationer för transport av farligt gods; International Air Transport Associations (IATA) regelverk vid transport av farligt gods, de internationella föreskrifterna om transport av farligt gods till sjöss (IMDG), samt den europeiska överenskommelsen om internationell transport av farligt gods på väg (ADR). Litiumjon -celler och -batterier har klassificerats enligt testresultaten och

de fastställda kriterierna i delavsnitt 38.3 i FN:s testhandbok för transport av farligt gods.

I de flesta instanser kommer transporten av ett DEWALT batteripaket att undantas från klassificering som helt reglerad försändelse av klass 9 farligt gods. I allmänhet insisterar man i följande två fall på transport enligt klass 9:

1. Flygtransport av över två DEWALT litiumjonbatteripaket, när paketet innehåller endast batteripaket (inga verktyg) och
2. Alla försändelser som innehåller litiumjonbatterier med en kapacitet på över 100 watt-timmar (Wh). Alla litiumjonbatterier har kapaciteten i watt-timmar angiven på batteripaketet.

Oberoende av om försändelsen klassificeras som undantagen eller helt reglerad, är det avsändaren som har ansvaret för att de aktuella bestämmelserna gällande förpackning, etikettering/märkning och dokumentation uppfylls.

Transport av batterier kan leda till eldsvåda om batteripolerna oavsiktligt kommer i kontakt med ledande material. Se vid transport av batterier till att batteripolerna är skyddade och väl isolerade från material som eventuellt kan komma i kontakt med dem och orsaka kortslutning.

Informationen som ges i detta avsnitt av handboken är given enligt bästa vetande och har ansetts vara korrekt vid tidpunkten som dokumentet skrevs. Trots det ges ingen uttrycklig eller underförstådd garanti. Det är på köparens eget ansvar att de åtgärder som vidtas uppfyller gällande bestämmelser.

## Batteripaket

### BATTERITYP

DC901 arbetar med Li-jon-batteripaket på 36 volt.

## Förvaringsrekommendationer

1. Den bästa förvaringsplatsen är en som är sval och torr, långt bort från direkt solljus och för mycket värme eller kyla. För optimal batterifunktionalitet och livslängd, förvara batteripaket vid rumstemperatur när de inte används.

**OBSERVERA:** Batteripaket med li-jon-batterier bör vara full-laddade när de förvaras.

2. För långvarig förvaring rekommenderas att förvara ett fulladdat batteripaket på en kall och torr plats utan laddare för optimalt resultat.

## Etiketter på laddare och batteripaket

Som tillägg till de piktografier som används i denna handbok visar etiketterna på laddaren och batteripaketet följande piktografier:



Läs bruksanvisningen.



Utsätt inte för vatten.



Stick inte in ledande föremål.



Ladda inte skadade batteripaket.



Använd inte skadade laddare.



Ladda enbart i temperaturer mellan 4 °C och 40 °C.



Byt omedelbart ut defekta sladdar.



Problem med laddare.



Problem med batterier.



Omhänderta batteripaket på ett miljövänligt sätt.



Bränn inte batteripaket.



Ladda enbart med därför avsedda DEWALT laddare.



Se **Tekniska data** angående laddningstid.

## Förpackningsinnehåll

Förpackningen innehåller:

- 1 Sladdlös slagborr/skruvdragare
- 1 Sidohandtag
- 1 Batteripaket (D1, M1)
- 2 Batteripaket (D2, M2)
- 1 Laddare
- 1 Låda
- 1 Instruktionshandbok
- 1 Sprängteckning

**OBSERVERA:** Batteripaket och laddare är inte inkluderade med N-modellerna.

- Kontrollera med avseende på skada på verktyget, på delar eller tillbehör som kan tänkas ha uppstått under transporten.
- Ta dig tid att grundligt läsa och förstå denna handbok före användning.

## Beskrivning (bild A, B)



**VARNING:** Modifiera aldrig elverktyget eller någon del av det. Skada eller personskada skulle kunna uppstå.

- 1 Hastighetsomkopplare
- 2 Skjutreglage för framåt/back
- 3 Nyckellös chuck
- 4 Reglage för vridmomentjustering
- 5 Lägesväljare
- 6 Tre-hastighetsväljare
- 7 Borrspetsållare
- 8 Grepp
- 9 Sidohandtag
- 10 Batteripaket
- 11 Uppsläppsknapp (bild B)
- 12 Laddare (bild B)
- 13 Laddningsindikatorer (röda) (bild B)

### AVSEDD ANVÄNDNING

Din slagborr/skruvdragare har designats för professionell skruvdragning, borming och precisionsborming.

**ANVÄND INTE** under våta förhållanden eller i närheten av lättantändliga vätskor eller gaser.

Denna slagborr/skruvdragare är ett professionellt elverktyg.

**LÅT INTE** barn komma i kontakt med verktyget. Överinseende krävs när oerfarna handhavare använder detta verktyg.

- Denna produkt är inte avsedd att användas av personer (inklusive barn) med reducerad fysisk, sensorisk eller mental förmåga eller med begränsad erfarenhet eller kunskap såvida inte de är under uppsikt av en person som är ansvarig för deras säkerhet. Barn skall aldrig lämnas ensamma med denna produkt.

## Elektrisk Säkerhet

Den elektriska motorn har konstruerats för endast en spänning. Kontrollera alltid att batteripaketets spänning motsvarar spänningen på klassificeringsplattan. Se också till att spänningen hos din laddare motsvarar den hos din starkströmsförsörjning.



Din DEWALT-laddare är dubbel-isolerad i enlighet med EN 60335; därför behövs ingen jordningstråd.

Om starkströmssladden är skadad måste den bytas ut mot en speciellt preparerad sladd som finns att få genom DEWALTs serviceorganisation.

## Användning av Förlängningssladd

En förlängningssladd bör inte användas, såvida den inte är absolut nödvändig. Använd en godkänd förlängningssladd, lämplig för din laddares strömmatning (se **Tekniska data**). Minsta ledningsstorlek är 1 mm<sup>2</sup>; maximala längden är 30 m.

Vid användning av en sladdvinda, dra alltid ut sladden helt och hållet.

## HOPMONTERING OCH JUSTERING



**VARNING:** Avlägsna alltid batteripaketet innan du påbörjar monteringen eller inställning.



**VARNING:** Stäng alltid av verktyget innan batteripaketet sätts in eller avlägsnas.



**VARNING:** Använd endast DEWALT batterier och laddare.

## Placering och avlägsnande av batteripaketet (bild A, B)

- För placering av batteripaketet (10) riktas det in mot hållaren på verktyget. Skjut sedan in batteripaketet i hållaren och tryck det bakåt tills det snäpper fast på plats.
- För att ta ut batteripaketet trycker du på frikopplingsknappen (11) och drar ut det ur hållaren.

### BRÄNSLEMÄTARE BATTERIPAKET (FIG. B)

Vissa DEWALT batteripaket inkluderar en bränslemätare vilket består av tre gröna LED-lampor som indikerar laddningsnivån som finns kvar i batteripaketet.

För att slå till bränslemätaren tryck in och håll kvar bränslemätarknappen (15). En kombination av de tre LED-lamporna kommer att lysa för att ange kvarvarande laddningsnivå. När laddningen i batteriet är under den användbara gränsen kommer inte bränslemätaren att lysa och batteriet behöver laddas.

**OBSERVERA:** Bränslemätaren är endast en indikering på laddning som finns kvar i batteripaketet. Den indikerar inte verktygets funktionalitet och kan variera baserat på produktkomponenter, temperatur och slutanvändarens användning.

## Lägeskontrollhylsa (fig. D)

Din bormaskin är utrustad med en separat lägeskontrollhylsa (Fig. D, 5) för att växla mellan lägena borring, skruvdragning och slagborring.

### SKRUVDRAGNING (FIG. D3)

- Välj det önskade intervallet för hastighet/vridmoment genom att använda trehastighets växelbytare (6) överst på verktyget, så att det matchar hastigheten och vridmomentet för det planerade arbetsmomentet. För att ställa in vridmomentet till korrekt inställning på hakhyslan, sätt till att börja med den på en lägre inställning för att garantera att fästdonet sätts fast enligt dina specifikationer.

**NOTERA: ANVÄND LÄGSTA INSTÄLLNINGEN FÖR VRIDMOMENTET FÖR ATT FÄSTA FÄSTDONET PÅ ÖNSKAT DJUP. JU LÄGRE SIFFRA, DESTO LÄGRE VRIDMOMENT.**

- Vrid på lägeskontrollhyslan (5) så att skruvsymbolen är i linje med pilen.
- Ställ i vridmomenthyslan (4) på lämplig nummerinställning för det vridmoment som önskas.

**NOTERA:** Hyslan för inställning av vridmomentet kan ställas in på olika nummer och ändras mellan lägena skruvdragning och borring.

### BORRING (FIG. D1)



**VARNING:** När lägeshyslan är i borrhylsa kommer borsten inte att hakas ur oavsett position på inställningshyslan för vridmomentet (4).

Vrid på lägeskontrollhyslan (5) så att borrhylsan är i linje med pilen.

**NOTERA:** Inställningshyslan för vridmomentet (4) kan ställas på olika nummer.

### SLAGBORRING (FIG. D2)

Vrid på lägeskontrollhyslan (5) så att hammarsymbolen är i linje med pilen.

## Vridmomentshylsa (fig. D)

Ditt verktyg har en justerbar mekanism för skruvdragarvridmoment, för att kunna driva in och ta ut ett stort antal fästelement av olika form och en slagborr mekanism för borring i murbruk. Runt vridmomenthyslan (e) finns siffror. De här siffrorna används för att ställa in kopplingen, för att ge ett vridmomentvärde. Ju högre siffra på reglaget desto högre vridmoment och desto större fästelement kan skruvas. Välj en siffra genom att rotera kragen tills den önskade siffran ligger i linje med pilen.



**VARNING:** Välj inte driftläge när verktyget körs.

## Väljare höger/vänstergång (bild E)

- Välj vridriktning med väljaren (2) enligt bilden (se pilarna på verktyget).



**VARNING:** Vänta alltid tills motorn har stannat innan du byter rotationsriktning.

## Växelväljare (bild F)

Ditt verktyg är försett med en väljare för tre växlar (6) för att ändra förhållandet hastighet/vridmoment.

- låg hastighet/högt vridmoment
- medelhögt hastighet/medelhögt vridmoment
- hög hastighet/lågt vridmoment

För hastighetsuppgifter, se tekniska data.

- Byt aldrig växel vid full hastighet eller under bruk.

## Nyckellös Enkel Chuckhylsa (Bild C)



**VARNING:** Försök inte att dra åt borrhylsan (eller något annat tillbehör) genom att greppa chuckens framdel och sätta igång verktyget. Skada på chucken och personskada kan uppstå. Släpp alltid avtryckaren från sitt låsta läge och koppla bort verktyget från strömkällan när du byter tillbehör.



**VARNING:** Se alltid till att borrhylsan sitter fast innan du startar verktyget. En lös borrhylsa kan skjutas iväg från verktyget och möjligen orsaka personskada.

Ditt verktyg har en nyckellös chuck med en roterande hylsa, för enhandsanvändning av chucken. För att sätta in en borrhylsa eller annat tillbehör, följ dessa steg.

- Stäng av verktyget och koppla bort det från strömkällan.
- Greppa chuckens svarta hylsa (3) med en hand, och använd din andra hand för att hålla fast verktyget, så som visas i bild C. Vrid hyslan moturs tillräckligt långt så att chucken öppnar tillräckligt för att ta emot det önskade tillbehöret.
- Sätt i tillbehöret på ungefär 19 mm (3/4 tum) i chucken. Dra är genom att vrida på chuckhylsan medurs med en hand medan verktyget hålls med den andra handen. Fortsätt att vrida chuckhylsan till flera kuggar hörs klicka för att garantera full gripeffekt.

Se till att dra åt chucken med en hand på chuckhylsan och den andra handen hållande verktyget, för maximal åtdragning.

För att lossa tillbehöret, upprepa stegen 1 och 2 härövan.

## Innan Du börjar

- Se till att batteripaketet är (helt) laddat.
- Se till att batteripaketet är ordentligt på plats.
- Sätt in önskat verktyg.
- Markera punkten där hålet ska borras.

## ANVÄNDNING



**VARNING:** För att minska risken för allvarlig personskada, stäng av verktyget och koppla bort batteripaketet innan du gör några justeringar eller tar bort/installerar tillsatser eller tillbehör. En oavsiktlig igångsättning kan orsaka personskada.

## Bruksanvisning



**VARNING:**

- Följ alltid säkerhetsföreskrifterna och tillhörande bestämmelser.
- Se till att du vet var rör- och elledningar befinner sig.
- Utöva endast lätt tryck på maskinen. Större tryck gör inte att det går fortare att borra, men reducerar maskinens prestanda och gör att det slits fortare.

## Korrekt Handplacering (bild A, G)



**VARNING:** För att minska risken för allvarlig personskada, använd **ALLTID** korrekt handställning, så som visas.



**VARNING:** För att minska risken för allvarlig personskada, håll **ALLTID** verktyget säkert, för att förekomma en plötslig reaktion.

Korrekt handplacering innebär en hand på sidohandtaget (9), och den andra handen på greppet (8).

## Till- och från-koppling (bild A, E)

- För att starta verktyget, tryck på strömbrytaren (1). Hastigheten är beroende på hur hårt brytaren trycks in.
- För att stanna maskinen, släpp strömbrytaren.
- För att låsa strömbrytaren i läge från, sätt riktningsväljaren (2) i mittläget.

## Skruvdragningshantering

Välj det önskade intervallet för hastighet/vridmoment genom att använda trehastighets växelbytarspaken överst på verktyget, så att det matchar hastigheten och vridmomentet för det planerade arbetsmomentet. För in önskat fästtillbehör i chucken såsom du gör med alla borrarbiter. Ställ in vridmomentinställningshylsan (fig. A, 4) på önskad inställning. Provkör några gånger på skräpbitar eller osynliga områden för att avgöra korrekt position av växelreglaget.

## Borring

1. Välj det önskade intervallet för hastighet/vridmoment genom att använda växelbytare, så att det matchar hastigheten och vridmomentet för det planerade arbetsmomentet.
2. För **TRÄ**, använd spiralbits, spadbiter, starka augerbits eller hålsågar. För **METALL**, använd höghastighets stålborrspetsar eller hålsågar. Använd smörjolja vid borring i metall. Undantaget är gjutjärn och mässing som bör borras torrt.
3. Använd alltid tryck direkt i en rak linje med bitsen. Använd tillräckligt med tryck för att bitsen skall fästa, men tryck inte så hårt att motorn stannar eller bitsen påverkas.
4. Håll fast verktyget med båda händerna för att kontrollera vridningen hos verktyget.
5. **OM BORREN FASTNAR**, beror det vanligtvis på att den överbelastats. **SLÄPP STRÖMBRYTAREN OMEDELBART**, a bort bitsen från arbetsstycket och kontrollera orsaken till stoppet. **KLICKA INTE PÅ OCH AV PÅ AVTRYCKAREN I ETT FÖRSÖK ATT STARTA EN BORR SOM FASTNAT - DETTA KAN SKADA BORRMASKINEN.**
6. Kör motorn medan bitsen dras tillbaka ut ur ett borrat hål. Detta hjälper till att förhindra att den fastnar.

## Slagborrarbeten

1. Vid borring använd tillräckligt mycket kraft för att slagborren inte skall hoppa överdrivet mycket eller "hoppa" ur arbetsstycket. För mycket kraft kommer att orsaka lägre borrhastighet, överhettning och sämre borrhårde.
2. Borra rakt, håll borrbitsen i rak vinkel mot arbetet. Använd inte sidotryck på bitsen under borringen eftersom detta kommer att orsaka tilltäppning av borraråfforna och sänka borrhastigheten.
3. Vid borring av djupa hål, och slagborrhastigheten börjar minska, dra ut bitsen

delvis ur hålet medan verktyget fortfarande körs för att hjälpa till att rensa bort skräp från hålet.

4. För **MURVERK**, använd hårdmetallborrkrona eller betongborr. Ett fint, jämnt flöde med damm indikerar korrekt borrhastighet.

## UNDERHÅLL

Ditt elverktyg från DEWALT har konstruerats för att arbeta över en lång tidsperiod med minimalt underhåll. Kontinuerlig tillfredsställande drift beror på ordentlig verktygsvård och regelbunden rengöring.



**VARNING:** För att minska risken för allvarlig personskada, stäng av verktyget och koppla bort batteripaketet innan du gör några justeringar eller tar bort/installerar tillsatser eller tillbehör. En oavsiktlig igångsättning kan orsaka personskada.

Laddaren och batteripaketet är inte servicebara. Det finns inga servicebara delar på insidan.



## Smörjning

Ditt elverktyg behöver ingen ytterligare smörjning.



## Rengöring



**VARNING:** Blås bort smuts och damm från huvudkåpan med torr luft varje gång du ser smuts samlas i och runt lufthålen. Bär godkända ögonskydd och godkänt dammfilterskydd när du utför denna procedur.



**VARNING:** Använd aldrig lösningsmedel eller andra skarpa kemikalier för att rengöra de icke-metalliska delarna på verktyget. Dessa kemikalier kan försvaga de material som används i dessa delar. Använd en trasa som bara är fuktad med vatten och mild tvål. Låt aldrig någon vätska komma in i verktyget; sänk aldrig ner någon del av verktyget i en vätska.

### RENGÖRINGSINSTRUKTIONER FÖR LADDARE



**VARNING:** Fara för stöt. Koppla bort laddaren från växelströmsuttaget före rengöring. Smuts och fett kan avlägsnas från laddarens exteriör genom att använda en trasa eller en mjuk icke-metallisk borste. Använd inte vatten eller några rengöringslösningar.

## Valfria tillbehör



**VARNING:** Eftersom andra tillbehör än de som erbjuds av DEWALT inte har testats med denna produkt, kan användningen av sådana tillbehör med detta verktyg vara riskabelt. För att minska risken för personskada bör endast tillbehör som rekommenderas av DEWALT användas med denna produkt.

Rådfråga din återförsäljare för vidare information angående lämpliga tillbehör.

## Att skydda miljön



Separat insamling. Denna produkt får inte kasseras tillsammans med vanligt hushållsavfall.



Skulle du en dag upptäcka att din produkt från DEWALT behöver ersättas eller att du inte längre har någon användning för den, kassera den inte tillsammans med hushållsavfallet. Gör denna produkt tillgänglig för separat insamling.



Separat insamling av använda produkter och förpackningar möjliggör att ämnena kan återvinnas och användas igen. Återanvändning av återvunna ämnen bidrar till att förhindra miljöföroreningar och minskar behovet av råmaterial.

Lokala bestämmelser kan ge anvisningar för separat insamling av elektriska produkter från hushållen, på kommunala avfallsanläggningar eller via återförsäljaren när du köper en ny vara.

DEWALT tillhandahåller en inrättning för insamling och återvinning av DEWALTs produkter när dessa har nått slutet på sin livslängd. För att utnyttja denna tjänst, återsänd din vara till något behörigt reparationsombud, som kommer att tillvarata den å dina vägnar.

Du kan kontrollera var ditt närmaste behöriga reparationsombud finns, genom att kontakta det lokala kontoret för DEWALT på den adress som anges i denna handbok. Alternativt finns en förteckning över behöriga reparationsombud för DEWALT och komplett information om vår service efter försäljning, med kontaktadresser, på Internet på: [www.2helpU.com](http://www.2helpU.com).



Li-ION

## Batteripaket

Ett långlivat batteripaket måste laddas på nytt när det inte längre ger tillräcklig kraft vid arbeten som först

## SVENSKA

---

gick utan problem. När batteriets tekniska livstid är över ska det kastas på ett miljövänligt sätt.

- Låt batteripaketet laddas ur helt och avlägsna det sedan ur verktyget.
- Materialen i Li-Ion celler kan återanvändas. Lämna dem till inköpsstället eller den lokala återvinningsstationen. Återlämnade batterier återvinns eller kastas på ett miljövänligt sätt.



## GARANTI

DEWALT har förtroende för kvaliteten på sina produkter, och erbjuder en enastående garanti för professionella användare av produkten. Denna garanti-deklaration kommer som tillägg till och inskränker inte dina kontraktsmässiga rättigheter i egenskap av professionell användare, eller dina lagstadgade rättigheter i egenskap av enskild icke-professionell användare. Garantin är giltig i de territorier som tillhör medlemsstaterna i Europeiska unionen och det europeiska frihandelsområdet.

### • 30 DAGARS RISKFRI TILLFREDSSTÄLLELSE-GARANTI •

Om du inte är helt nöjd med funktionaliteten hos ditt verktyg från DEWALT kan du helt enkelt återlämna det inom 30 dagar, i komplett skick, med alla ursprungliga delar så som det köpts, till inköpsstället, för full återbetalning eller byte. Produkten måste ha blivit utsatt för rimligt slitage och nötning, och bevis på inköpet måste visas upp.

### • KONTRAKT PÅ ETT ÅRS FRI SERVICE •

Om du behöver underhåll eller service för ditt DEWALT verktyg inom 12 månader från inköp har du rätt till en service utan kostnad. Den kommer att utföras utan kostnad hos ett auktoriserat DEWALT reparationsombud. Bevis på köpet måste visas upp. Detta inkluderar arbete. Det innefattar inte tillbehör och reservdelar, såvida dessa inte fallerar inom ramen för garantin.

### • ETT ÅRS FULLSTÄNDIG GARANTI •

Om din produkt från DEWALT produkt fallerar på grund av bristfälligt material eller tillverkning inom 12 månader efter inköpsdatum, garanterar DEWALT att vi kostnadsfritt byter ut alla felaktiga delar eller – efter vårt gottfinnande – kostnadsfritt byter ut enheten, förutsatt att:

- Produkten inte har använts felaktigt;
- Produkten bara har utsatts för rimligt slitage och nötning;
- Reparationer inte har försökt göras av obehöriga personer;
- Bevis på köpet visas upp;
- Produkten återlämnas i fullständigt skick, med alla sina ursprungliga beståndsdelar.

Om du vill göra ett yrkande, kontakta din återförsäljare eller leta efter din närmaste auktoriserade DEWALT reparationsombud i DEWALT katalogen eller kontakta ditt DEWALT kontor på den adress som anges i denna manual. En förteckning över behöriga reparationsombud för DEWALT och komplett information om vår service efter försäljning finns tillgängligt på Internet på:

**[www.2helpU.com](http://www.2helpU.com)**

# KABLOSUZ DARBELİ MATKAP/TORNAVİDA DC901

## Tebrikler!

Bir DEWALT aleti seçtiniz. Uzun süreli deneyim, sürekli ürün geliştirme ve yenilik DEWALT markasının profesyonel elektrikli alet kullanıcıları için en güvenilir ortaklardan birisi haline gelmesini sağlamaktadır.

## Teknik veriler

DC901		
Voltaj	$V_{DC}$	36
Tipler		2
Azami güç çıkışı	W	750
Yüksüz hız		
1 inci vites	$min^{-1}$	0 - 400
2 inci vites	$min^{-1}$	0 - 1.200
3 üncü vites	$min^{-1}$	0 - 1.600
Darbe		
1 inci vites	$min^{-1}$	0 - 6.800
2 inci vites	$min^{-1}$	0 - 20.400
3 üncü vites	$min^{-1}$	0 - 27.200
Maksimum tork	Nm	42
Mandrel kapasitesi	mm	13
İçeriye maksimum delme kapasitesi		
çelik/ahşap/beton	mm	65/13/16
Ağırlık (aküsüz)	kg	2,0
L <sub>PA</sub> (ses basıncı)		
	dB(A)	96
K <sub>PA</sub> (ses basıncı belirsizliği)		
	dB(A)	3,0
L <sub>WA</sub> (ses gücü)		
	dB(A)	107
K <sub>WA</sub> (ses gücü belirsizliği)		
	dB(A)	3,0

Titreşim toplam değerleri (triax vektör toplamı) EN 60745'e uygun olarak saptanmıştır:

Titreşim emisyon değeri $a_h$		
Beton delme		
$a_{h,ID} =$	$m/s^2$	13,7
Belirsizlik K =	$m/s^2$	5,5
Titreşim emisyon değeri $a_h$		
Titreşim emisyon değeri		
$a_{h,D} =$	$m/s^2$	$\leq 2,5$
Belirsizlik K =	$m/s^2$	1,5

Titreşim emisyon değeri  $a_h$

Vidalama

$a_{h,ID} =$	$m/s^2$	< 2,5
Belirsizlik değeri K =	$m/s^2$	1,5

Bu bilgi sayfasında verilen titreşim emisyon düzeyi, EN 60745'te sağlanan standart teste uygun olarak ölçülmüştür ve aletleri birbiriyle karşılaştırmak için kullanılabilir. Ön maruziyet değerlendirmesi için kullanılabilir.



**UYARI:** Beyan edilen titreşim emisyon düzeyi, aletin ana uygulamalarını yansıtır. Ancak alet farklı aksesuarlarla farklı uygulamalar için kullanılırsa veya bakımı kötü yapılırsa, titreşim emisyonu değişebilir. Bu, toplam çalışma süresindeki maruziyet düzeyini önemli ölçüde artırabilir.

Tahmini titreşim maruziyeti, aletin kapalı kaldığı veya çalışmasına karşın iş görmediği zamanları da dikkate almalıdır. Bu, toplam çalışma süresindeki maruziyet düzeyini önemli ölçüde azaltabilir.

Kullanıcıyı titreşim etkilerinden korumak için belirtilen ek güvenlik önlemlerini alın: Aletin ve aksesuarların bakımını yapın, elleri sıcak tutun, çalışma modellerini düzenleyin.

Akü	DE9360	DCB360	DCB361
Voltaj	$V_{DC}$	36	36
Kapasitesi	Ah	2,0	4,0
Ağırlık	kg	0,9	1,3

Şarj adaptör	DE9000
Şebeke voltaj	$V_{AC}$
	230
Şarj süresi (aşağı)	min
	90
	(4,0 Ah)
	45
	(2,0 Ah)
Ağırlık	kg
	0,9

## Sigortalar:

Avrupa	230 V aletler	10 Amper, ana şebeke
--------	---------------	----------------------

## Tanımlar: Güvenlik Talimatları

Aşağıdaki tanımlar her işaret sözcüğü ciddiyet derecesini gösterir. Lütfen kılavuzu okuyunuz ve bu simgelere dikkat ediniz.



**TEHLİKE:** Engellenmemesi halinde **ölüm veya ciddi yaralanma** ile sonuçlanabilecek çok yakın bir tehlikeli durumu gösterir.



**UYARI:** Engellenmemesi halinde **ölüm veya ciddi yaralanma** ile sonuçlanabilecek potansiyel bir tehlikeli durumu gösterir.



**DİKKAT:** Engellenmemesi halinde **önemsiz veya orta dereceli yaralanma** ile sonuçlanabilecek potansiyel bir tehlikeli durumu gösterir.

**İKAZ:** Engellenmemesi halinde **maddi hasara neden olabilecek, yaralanma ile ilişkisi olmayan** durumları gösterir.



Elektrik çarpması riskini belirtir.



Yangın riskini belirtir.

## AT Uygunluk Beyanati

MAKİNE DİREKTİFİ



DC901

DEWALT, **Teknik veriler** bölümünde açıklanan bu ürünlerin 2006/42/EC, EN 60745-1, EN 60745-2-1 ve EN 60745-2-2 normlarına uygun olarak tasarlandığını beyan eder.

Bu ürünler ayrıca 2004/108/EC ve 2011/65/EU Direktifi ile uyumludur. Daha fazla bilgi için, lütfen aşağıdaki adresten DEWALT ile irtibata geçin veya kılavuzun arkasına bakın.

Bu belge altında imzası bulunan yetkili, teknik dosyanın derlenmesinden sorumludur ve bu beyanı DEWALT adına vermiştir.

*H. Grossmann*

Horst Grossmann  
Başkan Yardımcısı, Mühendislik  
DEWALT, Richard-Klinger-Straße 11,  
D-65510, Idstein, Almanya  
27.08.2010



**UYARI:** Yaralanma riskini azaltmak için, kullanım kılavuzunu okuyun.

## Elektrikli EI Aletleri İçin Genel Güvenlik Talimatları



**UYARI!** **Bütün güvenlik uyarılarını ve talimatlarını mutlaka okuyun.** Bu talimatların herhangi birisine uyulmaması elektrik çarpması, yangın ve/veya ciddi yaralanma riskine neden olabilir.

### BÜTÜN UYARI VE GÜVENLİK TALİMATLARINI İLERİDE BAKMAK ÜZERE MUHAFAZA EDİN

Aşağıda yer alan uyarılardaki "elektrikli alet" terimi şebeke elektriğiyle (kablolu) veya akü/pille (şarjlı) çalışan elektrikli aletinizi ifade etmektedir.

#### 1) ÇALIŞMA ALANININ GÜVENLİĞİ

- Çalışma alanını temiz ve aydınlık tutun.** Karışık ve karanlık alanlar kazaya davetiye çıkarır.
- Elektrikli aletleri, yanıcı sıvılar, gazlar ve tozların bulunduğu yerler gibi yanıcı ortamlarda çalıştırmayın.** Elektrikli aletler, toz veya dumanları ateşleyebilecek kıvılcıklar çıkarır.
- Bir elektrikli aleti çalıştırırken çocuklardan ve etraftaki kişilerden uzak tutun.** Dikkatinizi dağıtıcı şeyler kontrolü kaybetmenize neden olabilir.

#### 2) ELEKTRİK GÜVENLİĞİ

- Elektrikli aletlerin fişleri prizlere uygun olmalıdır.** Fiş üzerinde kesinlikle hiçbir değişiklik yapmayın. Topraklı elektrikli aletlerde hiçbir adaptör fişi kullanmayın. Değiştirilmemiş fişler ve uygun prizler elektrik çarpması riskini azaltacaktır.
- Borular, radyatörler, ocaklar ve buzdolapları gibi topraklanmamış yüzeylerle vücut temasından kaçının.** Vücudunuzun topraklanması halinde yüksek bir elektrik çarpması riski vardır.
- Elektrikli aletleri yağmura maruz bırakmayın veya ıslatmayın.** Elektrikli alete su girmesi elektrik çarpması riskini arttıracaktır.

- d) **Elektrik kablosunu uygun olmayan amaçlarla kullanmayın. Elektrikli aleti kesinlikle kablosundan tutarak taşımayın, çekmeyin veya prizden çıkartmayın. Kabloyu sıcaktan, yağdan, keskin kenarlardan veya hareketli parçalardan uzak tutun. Hasarlı veya dolaşmış kablolar elektrik çarpması riskini artırır.**
- e) **Elektrikli bir aleti açık havada çalıştırıyorsanız, açık havada kullanıma uygun bir uzatma kablosu kullanın. Açık havada kullanıma uygun bir kablonun kullanılması elektrik çarpması riskini azaltır.**
- f) **Eğer bir elektrikli aletin nemli bir bölgede çalıştırılması zorunluysa, bir artık akım aygıtı (RCD) korumalı bir kaynak kullanın. Bir RCD kullanılması elektrik şoku riskini azaltır.**

### 3) KİŞİSEL GÜVENLİK

- a) **Elektrikli bir aleti kullanırken her zaman dikkatli olun, yaptığınız işe yoğunlaşın ve sağduyulu davranın. Elektrikli bir aleti yorgunken veya ilaç ya da alkolün etkisi altındayken kullanmayın. Elektrikli aletleri kullanırken bir anlık dikkatsizlik ciddi kişisel yaralanmayla sonuçlanabilir.**
- b) **Kişisel koruyucu ekipmanları mutlaka kullanın. Daima koruyucu gözlük takın. Koşullara uygun toz maskesi, kaymayan güvenlik ayakkabıları, baret veya kulaklık gibi koruyucu donanımların kullanılması kişisel yaralanmaları azaltacaktır.**
- c) **İstem dışı çalıştırılmasını önleyin. Cihazı güç kaynağına ve/veya aküdeki bağlamadan, yerden kaldırmadan veya taşımadan önce düğmenin kapalı konumda olduğundan emin olun. Aleti, parmağınız düğme üzerinde bulunacak şekilde taşımak veya açık konumdaki elektrikli aletleri elektrik şebekesine bağlamak kazaya davetiye çıkartır.**
- d) **Elektrikli aleti açmadan önce tüm ayarlama anahtarlarını çıkartın. Elektrikli aletin hareketli bir parçasına takılı kalmış bir anahtar kişisel yaralanmaya neden olabilir.**
- e) **Ulaşmakta zorlandığınız yerlerde kullanmayın. Daima sağlam ve dengeli basın. Bu, beklenmedik durumlarda elektrikli aletin daha iyi kontrol edilmesine olanak tanır.**
- f) **Uygun şekilde giyinin. Bol elbiseler giymeyin ve takı takmayın. Saçınızı, elbiselerinizi ve eldivenlerinizi hareketli parçalardan uzak tutun. Bol elbiseler ve**

takılar veya uzun saç hareketli parçalara takılabilir.

- g) **Eğer kullandığınız üründe toz emme ve toplama özellikleri olan ataşmanlar varsa bunların bağlı olduğundan ve doğru şekilde kullanıldığından emin olun. Bu ataşmanların kullanılması tozla ilgili tehlikeleri azaltabilir.**

### 4) ELEKTRİKLİ ALETLERİN KULLANIMI VE BAKIMI

- a) **Elektrikli aleti zorlamayın. Uygulamanız için doğru elektrikli aleti kullanın. Doğru elektrikli alet, belirlendiği kapasite ayarında kullanıldığında daha iyi ve güvenli çalışacaktır.**
- b) **Düğme açmıyor ve kapatmıyorsa elektrikli aleti kullanmayın. Düğmeyle kontrol edilemeyen tüm elektrikli aletler tehlikelidir ve tamir edilmesi gerekmektedir.**
- c) **Herhangi bir ayarlama, aksesuar değişimi veya elektrikli aletlerin saklanması öncesinde fişi güç kaynağından çekin ve/veya aküyü alettten ayırın. Bu tür önleyici güvenlik tedbirleri elektrikli aletin istem dışı olarak çalıştırılması riskini azaltacaktır.**
- d) **Elektrikli aleti, çocukların ulaşamayacağı yerlerde saklayın ve elektrikli aleti tanımayan veya bu talimatları bilmeyen kişilerin elektrikli aleti kullanmasına izin vermeyin. Elektrikli aletler, eğitimsiz kullanıcıların elinde tehlikelidir.**
- e) **Elektrikli aletleri iyi durumda muhafaza edin. Hareketli parçalardaki hizalama hatalarını ve tutuklukları, parçalardaki kırılmalar ve elektrikli aletin çalışmasını etkileyebilecek tüm diğer koşulları kontrol edin. Hasarlı ise, elektrikli aleti kullanmadan önce tamir ettirin. Kazaların çoğu, elektrikli aletlerin bakımının yeterli şekilde yapılmamasından kaynaklanır.**
- f) **Kesim aletlerini keskin ve temiz tutun. Bakımı uygun şekilde yapılmış keskin kesim uçlu kesim aletlerinin sıkışma ihtimali daha düşüktür ve kontrol edilmesi daha kolaydır.**
- g) **Elektrikli aleti, aksesuarlarını ve aletin diğer parçalarını kullanırken bu talimatlara mutlaka uyun ve çalışma ortamının koşullarını ve yapılacak işin ne olduğunu göz önünde bulundurun. Elektrikli aletin öngörülen işlemler dışındaki işlemler için kullanılması tehlikeli durumlara neden olabilir.**

### 5) ŞARJLI ALETLERİN KULLANIMI VE BAKIMI

- Sadece üretici tarafından belirtilen şarj cihazı ile şarj edin.** Bir akü tipine uygun bir şarj cihazı başka tipte bir aküyü şarj etmek için kullanıldığında yangın riski yaratabilir.
- Elektrikli aletleri yalnızca özel olarak tanımlanmış akülerle kullanın.** Başka akülerin kullanılması yaralanma ve yangın riskine yol açabilir.
- Akü kullanımında değilken, ataç, bozuk para, anahtar, çivi, vida veya terminaller arasında kontağa neden olabilecek diğer küçük metal nesnelere uzak tutulmalıdır.** Akü terminallerinin birbirine kısa devre yapılması yanıklara veya yangına neden olabilir.
- Uygun olmayan koşullarda, akü sıvı sızıntısı yapabilir; sıvıya temas etmekten kaçının. Kazara temas etmeniz halinde suyla yıkayın. Sıvı, gözlerinize temas ederse, ayrıca bir doktora başvurun.** Aküden sıvı sızması tahriş veya yanıklara neden olabilir.

### 6) SERVİS

- Elektrikli aletinizi, sadece orijinal yedek parçaların kullanıldığı yetkili DEWALT servisine tamir ettirin.** Bu, elektrikli aletin güvenliğinin muhafaza edilmesini sağlayacaktır.

## İlave Özel Güvenlik Kuralları

### Matkap/Tornavida/Darbeli Matkaplar için İlave Özel Güvenlik Kuralları

- Darbeli matkapla çalışırken koruyucu kulaklık kullanın.** Gürültüye maruz kalınması, işitme kaybına yol açabilir.
- Aletin, gömülü elektrik kablolarına veya kendi kablosuna temas etmesine yol açabilecek durumlarda aleti izole edilmiş saplarından tutun.** Kesim aksesuarı elektrik akımı bulunan kablolarla temas ettiğinde, akım elektrikli aletin iletken metal parçaları üzerinden kullanıcıya iletilerek elektrik çarpmasına yol açabilir.
- Aletle birlikte verilmişse yardımcı tutma kollarını kullanın.** Kontrolü kaybetmeniz, yaralanmanıza neden olabilir.
- Kesilecek parçayı sağlam bir yere sabitlemek için işkence veya başka araçlar kullanın.** Parçanın elinizle veya vücudunuzu

kullanarak tutulması güvenilmezdir ve kontrol kaybına neden olabilir.

- Darbeli matkap ile uzun süre çalışıyorsanız koruyucu kulaklık kullanın.** Yüksek yoğunluklu gürültüye uzun süre maruz kalınması, işitme kaybına yol açabilir. Darbeli matkap ile çalışırken oluşan yüksek seviyeli gürültü, geçici işitme kaybına veya kulak zarında ciddi hasara yol açabilir.
- Koruyucu gözlük veya gözü koruyacak başka araçlar kullanın.** Kırma ve delme işlemleri uçan talaşlara neden olur. Uçan parçacıklar kalıcı göz hasarına neden olabilir.
- Matkap uçları ve araçlar çalışırken ısınabilir.** Bunlara dokunurken eldiven giyin.

### Kalan Riskler

Aşağıdaki riskler matkap kullanmanın özünde mevcuttur:

- Aletin dönen veya sıcak parçalarına dokunma sonucu yaralanma.

İlgili güvenlik düzenlemelerinin uygulanması ve güvenlik cihazlarının kullanılmasına rağmen, bazı risklerden kaçınmak mümkün değildir. Bunlar:

- İşitme bozukluğu.
- Aksesuarları değiştirirken parmakların ezilme tehlikesi.
- Ahşap malzemeler üzerinde çalışırken meydana gelen tozun yutulması sonucu oluşan sağlık sorunları.
- Sıçrayan parçacıklardan kaynaklanan yaralanma riski.
- Uzun süreli kullanımdan kaynaklanan yaralanma riski.

### Alet Üzerindeki Etiketler

Alet üzerinde aşağıdaki resimler bulunmaktadır:



Kullanmadan önce kullanım kılavuzunu okuyun.



Koruyucu kulaklık kullanın.



Koruyucu gözlük kullanın.

## TÜRKÇE

### TARİH KODU KONUMU

İmalat yılını da içeren Tarih Kodu (14), alet ile akü arasındaki montaj ek yerini oluşturan kasanın yüzeyine basılıdır.

Örnek:

2013 XX XX

İmalat Yılı

## Tüm Akü Şarj Cihazları İçin Önemli Güvenlik Talimatları

**BU TALİMATLARI SAKLAYIN:** Bu kılavuz, DE9000 akü şarj cihazı ile ilgili önemli güvenlik ve çalıştırma talimatları içerir.

- Şarj cihazını kullanmadan önce, aküyü kullanırken şarj cihazı, akü ve ürün üzerindeki tüm talimatları ve uyarıcı işaretleri okuyun.



**TEHLİKE:** Elektrikle ölüm tehlikesi. Şarj kutup başlarında 230 volt elektrik vardır. İletken nesnelere temas etmeyin. Elektrik şoku veya elektrik sebebiyle ölüm ortaya çıkabilir.



**UYARI:** Şok tehlikesi. Herhangi bir sıvının şarj cihazının içine girmesine izin vermeyin. Elektrik şokuna yol açabilir.



**DİKKAT:** Yanık tehlikesi. Yaralanma riskini azaltmak için, sadece yeniden şarj edilebilen DEWALT akülerini şarj edin. Diğer akü türleri, yaralanma veya hasara yol açacak şekilde infilak edebilir.



**DİKKAT:** Belirli şartlar altında, şarj cihazı güç kaynağına takılıyken, şarj cihazının içinde bulunan açıktaki şarj temas noktaları, yabancı maddelerle kısa devre yapabilir. Çelik yünü, alüminyum folyo veya metalik parçacıklardan oluşan herhangi bir takviye gibi iletken niteliği olan yabancı maddeler, şarj etme yuvalarından uzak tutulmalıdır. Şarj yuvasında akü olmadığında, daima şarj cihazının güç kaynağı bağlantısını kesin. Temizlemeye kalkışmadan önce şarj cihazının fişini prizden çekin.

- Aküyü, bu kılavuzda belirtilenlerin haricinde herhangi başka şarj cihazlarıyla şarj etmeye **KALKIŞMAYIN**. Şarj cihazı ve akü, özel olarak birlikte çalışmak üzere tasarlanmıştır.
- Bu şarj cihazlarının, yeniden şarj edilebilen DeWALT akülerini şarj etme dışında herhangi bir şekilde kullanılması amaçlanmaz. Herhangi başka kullanım, yangın,

elektrik şoku veya elektrikle ölüm riskine yol açabilir.

- Şarj cihazını yağmura veya kara maruz bırakmayın.
- Şarj cihazının bağlantısını sökerken kabloyu değil fişi çekin. Bu, elektrik fişi ve kablounun hasar görmesi riskini azaltacaktır.
- Kablonun, üzerine basılmayacak, takılıp düşülmeyecek şekilde konumlandırıldığından emin olun; aksi takdirde zarar görebilir veya gerilime maruz kalabilirsiniz.
- Mutlaka gerekli olmadığı sürece uzatma kablosu kullanmayın. Yanlış uzatma kablosunun kullanılması, yangına, elektrik şokuna veya elektrikle ölüme yol açabilir.
- Şarj cihazının üzerine herhangi bir nesne yerleştirmeyin veya şarj cihazını, havalandırma yuvalarını kapatabilecek ve aşırı iç ısınmaya yol açabilecek yumuşak bir yüzeye yerleştirmeyin. Şarj cihazını tüm ısı kaynaklarının uzağına konumlandırın. Şarj cihazı, kasanın üstündeki ve altındaki yuvalarla havalandırılır.
- Şarj cihazını hasarlı bir kabloyla veya fişle çalıştırmayın bunları derhal değiştirin.
- Sert bir darbe almışsa, düşmüşse veya herhangi bir şekilde zarar görmüşse şarj cihazını çalıştırmayın. Cihazı yetkili bir servis merkezine götürün.
- Şarj cihazını açmaya çalışmayın; servis veya onarım gerekirse yetkili bir servis merkezine götürün. Hatalı olarak yeniden kurulması, elektrik şoku, elektrikle ölüm veya yangın gibi risklere yol açabilir.
- Herhangi bir temizlikten önce şarj cihazının fişini prizden çekin. Bu, elektrik şoku riskini azaltacaktır. Aküyü çıkarmak riski azaltmaz.
- HİÇBİR ZAMAN 2 şarj cihazını birlikte bağlamaya çalışmayın.
- Şarj cihazı, standart 230V ev elektriği gücüyle çalışmak üzere tasarlanmıştır. Başka herhangi bir voltajla kullanmayı denemeyin. Bu, araç şarj cihazı için geçerli değildir.

### BU TALİMATLARI SAKLAYIN

## Şarj cihazları

DE9000 şarj cihazı 36 V Li-Ion aküleri şarj edebilir.

Bu şarj cihazları ayarlama gerektirmez ve kullanımı mümkün olduğunda kolay olacak şekilde tasarlanmıştır.

## Şarj Etme [şek. (fig.) B]



**TEHLİKE:** Elektrikle ölüm tehlikesi. Şarj kutup başlarında 230 volt elektrik vardır. İletken nesnelere temas etmeyin. Elektrik çarpması veya elektrikle ölüm tehlikesi.

1. Aküyü takmadan önce, şarj cihazının (12) fişini uygun prize takın.
2. Aküyü şarj cihazına takın. Şarj cihazı, akünün şarj durumuna göre yanan (13) üç ışıklı bir gösterge ile donatılmıştır.
3. Üç kırmızı ışığın sürekli AÇIK kalması, şarjın tamamlandığını gösterir. Akü tamamen şarj olmuştur ve hemen kullanılabilir veya şarj cihazında bırakılabilir.

**NOT:** Lityum iyon akülerden maksimum performans almak ve akülerin kullanım ömrünü uzatmak için, kullanmadan önce tam olarak şarj edin.

## Şarj İşlemi (şek. B)

Akünün şarj durumu için aşağıdaki tabloya bakın.

Şarj durumu	
1 ışık yanıp sönüyor	< %33
1 ışık yanıp sönüyor, 1 ışık yanıyor	%33–66
1 ışık yanıp sönüyor, 2 ışık yanıyor	%66–99
3 ışık yanıyor	%100

## Otomatik Yenileme

Otomatik yenileme modu, aküdeki ayrı hücrelerin en yüksek kapasitede eşitlenmesini veya dengelenmesini sağlayacaktır. Aküler haftada bir ya da akü artık aynı miktarda iş çıkarmadığı zaman yenilenmelidir.

Akünüzü yenilemek için her zaman olduğu gibi aküyü şarj cihazınıza yerleştirin. Aküyü en az 10 saat şarj cihazında bırakın.

## Sıcak/Soğuk Akü Gecikmesi

Şarj cihazı bir akünün çok sıcak veya çok soğuk olduğunu tespit ederse, otomatik olarak Sıcak/Soğuk Akü Gecikmesini başlatır ve akü uygun sıcaklığa ulaşana kadar şarj işlemini durdurur. Şarj cihazı bundan sonra otomatik olarak şarj moduna geçer. Bu özellik maksimum akü ömrü sağlamaktadır.

## SADECE LI-ION AKÜLER

Li-Ion aküler, aküyü aşırı yük, aşırı ısınma veya derin deşarja karşı koruyan Elektronik Koruma Sistemli olarak tasarlanmıştır.

Elektronik Koruma Sisteminin devreye girmesi durumunda alet otomatik olarak kapanır. Bu durumla karşılaşırsanız Li-Ion aküyü şarj cihazına yerleştirin ve tam olarak şarj olmasını bekleyin.

## Tüm Aküler İçin Önemli Güvenlik Talimatları

Değişim amacıyla batarya sipariş ederken katalog numarası, voltaj ve amper saat bilgilerini eklemeyi unutmayın.

Akü, kutudan şarjı dolu olarak çıkmaz. Aküyü ve şarj cihazını kullanmadan önce, aşağıdaki güvenlik talimatlarını dikkatlice okuyun. Daha sonra belirtilen şarj işlemlerini uygulayın.

### TÜM TALİMATLARI OKUYUN

- **Elektrikli aletleri yanıcı sıvılar, gazlar veya toz gibi patlayıcıların bulunduğu ortamlarda şarj etmeyin veya kullanmayın.** Aküyü şarj cihazına takar veya çıkarırken toz veya dumanlar tutuşabilir.
- Aküleri yalnızca DEWALT şarj cihazlarında şarj edin.
- Su veya başka sıvılar **SİÇRATMAYIN** ve bunlara **BATIRMAYIN**.
- **Aleti ve aküyü, sıcaklığın 40 °C'ye veya üzerine ulaşabileceği yerlerde (yaz aylarında dışarıdaki sundurmalar veya metal binalar gibi) saklamayın ve kullanmayın.**



**TEHLİKE:** Hiçbir zaman herhangi bir nedenle aküyü açmaya çalışmayın. Gövdesi çatlamış veya hasarlı aküyü şarj cihazına takmayın. Aküyü ezmeyin, düşürmeyin ve hasar vermeyin. Sert bir darbe almış, düşmüş, ezilmiş veya herhangi bir şekilde hasar görmüş (çiviyle delinmiş, çekiç darbesi almış, üzerine basılmış) aküyü veya şarj cihazını kullanmayın. Elektrik şokuna veya elektrik sebebiyle ölüme neden olabilir. Hasarlı aküler, geri dönüştürülmek üzere yetkili servise götürülmelidir.



**DİKKAT:** Kullanmadığınız zaman, aleti takılma veya düşme tehlikesi oluşturmayan düz bir yüzey üzerine yana yatırarak yerleştirin. Büyük



## TÜRKÇE

aküleri bulunan bazı aletler, akü üzerinde dik konumda durur ancak kolaylıkla devrilebilir.

### LİTYUM İYON İÇİN ÖZEL GÜVENLİK TALİMATLARI (Li-Ion)

- **Önemli ölçüde hasarlı veya tamamen eskimiş olsa bile aküyü ateşe atmayın.** Akü ateşe atılırsa patlayabilir. Lityum iyon aküler yanınca zehirli buharlar ve materyaller açığa çıkar.
- **Akü içeriği cildinizle temas ederse, etkilenen alanı derhal yumuşak bir sabun ve suyla yıkayın.** Akü sıvısı gözlerinize bulaşırsa, gözünüzü açık tutarak 15 dakika boyunca veya tahriş hissi geçene kadar suyla yıkayın. Tıbbi yardım gerekirse, akü elektroliti sıvı organik karbonatlar ve lityum tuzları karışımından oluşmaktadır.
- **Açılan akü hücrelerinin içeriği solunum yolunu tahriş edebilir.** Ortama temiz hava girmesini sağlayın. Belirtiler geçmezse tıbbi yardım alın.



**UYARI:** Yanık tehlikesi. Akü sıvısı kıvılcıma veya ateşe maruz kalırsa yanıcı olabilir.

## Nakliyat

DEWALT bataryalar, Tehlikeli Maddelerin Nakliyesi Hakkında BM Tavsiyeleri; Uluslararası Hava Taşımacılığı Birliği (IATA) Tehlikeli Madde Düzenlemeleri, Uluslararası Deniz Taşımacılığı Tehlikeli Madde (IMDG) Düzenlemeleri ve Uluslararası Karayoluyla Tehlikeli madde Taşıma Konulu Avrupa Anlaşması içeriklerinde belirtilen sektörel ve hukuki standartların tüm düzenlemeleriyle uyumludur. Lityum-iyon bataryalar, Tehlikeli Madde Taşımacılığı Kılavuzu Testleri ve Kriterleri Hakkındaki BM Tavsiyelerinin 38.3. bölümüne kadar test edilmiştir.

Çoğu durumda, DEWALT bataryaların nakliyatı tamamen düzenlenmiş Sınıf 9 Tehlikeli madde sınıfının dışında kalmaktadır. Genel olarak, Sınıf 9 gerektiren iki örnek şunlardır:

1. İki adetten fazla DEWALT lityum-iyon bataryanın, pakette yalnızca bataryalar varken (hiçbir alet olmadan) hava yoluyla taşınması, ve
2. Enerji derecesi 100 Watt Saat (Wh)'den fazla olan lityum-iyon bataryaların herhangi bir şekilde taşınması. Tüm lityum-iyon bataryaların paketlerinde Waat Saat değeri belirtilmiştir.

Nakliyat kapsam dışında da kalsa, tamamen düzenlenmiş de olsa, paketlenme, etiketleme ve belgeleme gereklilikleri hakkındaki son düzenlemeleri takip etmek nakliyatçıların sorumluluğudur.

Batarya nakliyatında, batarya kutuplarının istemsiz şekilde iletken maddelerle temas ederek yangına sebep vermesi ihtimali vardır. Batarya nakliyatı yaparken, batarya kutuplarının iyi korunduğundan ve kutuplarla temas edip kısa devreye sebep olabilecek maddelerden iyi şekilde izole edildiğinden emin olun.

Kılavuzun bu bölümünde bulunan bilgiler iyi niyetle yazılmıştır ve kılavuzun hazırlandığı tarih itibarıyla doğru olduğuna inanılmaktadır. Fakat, sözlü veya zımnen hiçbir garanti verilmemektedir. Gerçekleştirdiği işlemlerin geçerli düzenlemelerle uyumlu olduğundan emin olmak alıcının sorumluluğundadır.

## AKÜ

### AKÜ TİPİ

DC901 36 voltluk Li-Ion pillerle çalışır.

## Saklama Önerileri

1. En iyi saklama ortamı serin ve kuru, doğrudan güneş ışığı almayan, aşırı sıcak ve soğuk olmayan yerlerdir. Optimum akü performansı ve ömrü için kullanımda değilken aküleri oda sıcaklığında saklayın.

**NOT:** Li-Ion aküler saklanırken tam şarjlı olmalıdır.

2. Uzun süreli saklama için, en iyi sonucu almak amacıyla tamamen şarj edilmiş bir akü takımının şarj cihazının dışında kuru bir yerde saklanması tavsiye edilir.

## Şarj cihazı ve akü üzerindeki etiketler








Bu kılavuzda kullanılan sembollere ilave olarak, şarj cihazı ve akü üzerinde bulunan etiketler aşağıdaki sembollerini belirtmektedir:



Kullanmadan önce talimat kullanım kılavuzunu okuyun.



Suya maruz bırakmayın.

-  İletken nesnelere denemeyin.
-  Hasarlı akü paketlerini şarj etmeyin.
-  Hasarlı şarj adaptörlerini kullanmayın.
-  Sadece 4 °C ve 40 °C arasında şarj edin.
-  Hasarlı kabloları hemen değiştirin.
-  Şarj adaptörü problemi.
-  Akü problemi.
-  Akü paketini çevre korunmasına yönelik olarak azami dikkat göstererek atın.
-  Akü paketini yakarak imha etmeyin.
-  Sadece DEWALT'a özgü şarj adaptörleri ile şarj yapın
-  Şarj süresi için **Teknik veriler** bölümüne bakın.

## Ambalaj içeriği

Ambalaj içeriğinde şunlar bulunmaktadır:

- 1 Kablosuz darbeli matkap/tornavida
- 1 Yan tutamak
- 1 Akü (D1, M1)
- 2 Aküler (D2, M2)
- 1 Şarj adaptör
- 1 Kutu
- 1 Kullanım kılavuzu
- 1 Açılımlı çizim

**NOT:** N modelleriyle birlikte akü ve şarj cihazı verilmemektedir.

- *Alet, parçalar ve aksesuarlarda nakliye sırasında hasar oluşup oluşmadığını kontrol edin.*
- *Çalıştırmadan önce bu kılavuzu iyice okuyup anlamak için zaman ayırın.*

## Tanımlama (şek. A, B)



**UYARI:** Hiçbir zaman elektrikli aleti veya herhangi bir parçasını değiştirmeyin. Hasarla veya yaralanmayla sonuçlanabilir.

- 1 Değişken hız düğmesi
- 2 İleri/geri düğmesi
- 3 Anahtarsız mandren
- 4 Tork ayarlama bileziği
- 5 Mod düğmesi
- 6 Üç kademeli seçici
- 7 Uç yuvası
- 8 Tutamak
- 9 Yan tutamak
- 10 Akü
- 11 Çıkarma düğmesi (şek. B)
- 12 Şarj cihazı (şek. B)
- 13 Şarj göstergeleri (kırmızı) (şek. B)

### KULLANIM ALANI

Darbeli matkap/tornavidanız profesyonel vidalama, delme ve darbeli sondaj uygulamaları için tasarlanmıştır.

Islak koşullarda veya yanıcı sıvı ya da gazların mevcut olduğu ortamlarda **KULLANMAYIN**.

Darbeli matkap/tornavidanız profesyonel bir elektrikli alettir.

Çocukların aleti ellemesine **İZİN VERMEYİN**. Bu alet deneyimsiz kullanıcılar tarafından kullanılırken nezaret edilmelidir.

- Bu ürün, güvenliklerinden sorumlu kişinin gözetiminde olmadıklarında, fiziksel (çocuklar dahil), algısal veya zihinsel kapasite kaybı yaşamış deneyimsiz, bilgisiz ve yeteneksiz kişiler tarafından kullanılmamalıdır. Çocuklar asla bu ürünle yalnız bırakılmamalıdır.

## Elektrik emniyeti

Elektrik motoru sadece tek bir voltaj için tasarlanmıştır. Her zaman akü voltajının, alet etiketindeki voltaja aynı olup olmadığını kontrol edin. Ayrıca, şarj cihazınızın voltajının şebeke voltajı ile aynı olmasına dikkat edin.



DEWALT şarj cihazınız EN 60335 standardına uygun olarak çift yalıtımlıdır; bu nedenle, topraklama kablosuna gerek yoktur.

Güç kablosu hasarlıysa, DEWALT yetkili servisinden temin edilebilen özel olarak hazırlanmış bir kabloyla değiştirilmelidir.

## Uzatma kablosu kullanılması

Gerekli olmadığı sürece uzatma kablosu kullanılmamalıdır. Şarj cihazınızın güç girişine uygun onaylı bir uzatma kablosu kullanın (**Teknik verilere** bakın). Minimum iletken ebadı 1 mm<sup>2</sup>; maksimum uzunluk 30 m'dir.

Bir kablo makarası kullanırken, her zaman kabloyu tamamen makaradan çıkarın.

## MONTAJ VE AYARLAMALAR



**UYARI:** Montaja ve ayarlama işlemine başlamadan önce aküyü cihazdan çıkartın.



**UYARI:** Aküyü takmadan ya da çıkartmadan önce aleti daima kapatın.



**UYARI:** Sadece DEWALT aküleri ve şarj adaptör ile kullanın.

## Akü takımının takılması ve çıkartılması (şekil A, B)

- Akü takımını (10) takmak için, akü takımını alet üzerindeki dayanak ile aynı hizaya getirin. Akü takımını dayanağın içine kaydırın ve yerine oturana kadar aküyü itin.
- Aküyü çıkartmak için, bir taraftan akü takımını dayanaktan çekerken serbest bırakma düğmesine (11) basın.

## YAKIT GÖSTERGESİ AKÜ GRUPLARI (ŞEK. B)

Bazı DEWALT akü grupları, akü grubunda kalan şarj seviyesini gösteren ve üç yeşil LED lambasından oluşan bir yakıt göstergesi içerir.

Yakıt göstergesini çalıştırmak için yakıt göstergesi düğmesine (15) basın ve basılı tutun. Üç yeşil LED lambasının bir kombinasyonu kalan şarj seviyesini gösterecek şekilde yanacaktır. Aküdeki şarj seviyesi kullanılabilir limitin altındayken, yakıt göstergesi yanmaz ve akünün şarj edilmesi gerekir.

**NOT:** Yakıt göstergesi sadece akü grubunda kalan şarjın bir göstergesidir. Ürün bileşenleri, sıcaklık ve son kullanıcı uygulamasına dayalı varyasyonlarına tabi olan alet işlevselliğini göstermez.

## Mod Kontrol Rakoru (şek. D)

Maktabınız delme, vidalama ve darbeli delme modları arasında değişim yapılabilmesi için ayrı bir mod kontrol rakoruna (Şek. D, 5) sahiptir.

## VIDALAMA (ŞEK. D3)

- Planlanan çalışmaya uygun hız/tork aralığını seçmek için aletin üst kısmındaki üçlü vites değiştiriciyi (6) kullanın. Kavrama rakorunun tork seviyesini doğru şekilde ayarlamak için, ilk olarak bağlantı elemanının istediğiniz şekilde ayarlandığından emin olmak için kavrama rakorunu düşük ayara getirin.

**NOT: UÇ TUTUCUYU İSTENEN DERİNLİĞE OTURTMAK İÇİN GEREKLİ EN DÜŞÜK TORK AYARINI KULLANIN. SAYI KÜÇÜLDÜKÇE TORK ÇIKIŞI AZALIR.**

- Mod kontrol rakorunu (5) vida sembolü okla hizalanana kadar döndürün.
- Tork ayar rakorunu (4) istenen tork miktarına ayarlayın.

**NOT:** Tork ayar rakoru herhangi bir sayıya ayarlanabilir ve mod kontrol rakoru kullanılarak vidalama ve delme işlemleri arasında geçiş yapılabilir.

## DELME (ŞEK. D1)



**DİKKAT:** Mod rakoru delme/darbeli delme modundayken, tork ayar rakorunun (4) pozisyonu ne olursa olsun matkap kavrama yapmayacaktır.

Mod kontrol rakorunu (5) delme sembolü okla hizalanana kadar döndürün.

**NOT:** Tork ayar rakoru (4) herhangi bir sayıya ayarlanabilir.

## DARBELİ DELME (ŞEK. D2)

Mod kontrol rakorunu (5) darbe sembolü okla hizalanana kadar döndürün.

## Tork Ayar Rakoru (şek. D)

Aletiniz, çok çeşitli şekillerde ve boyutlarda sabitleyiciyi vidalamak ve çıkarmak için ayarlanabilir bir tork tomavidası mekanizmasına, duvar delmek için bir çekiç mekanizmasına sahiptir. Tork ayarlama halkasının (4) etrafında sayılar vardır. Bu sayılar, bir tork aralığı sağlamak üzere kavramayı ayarlamak için kullanılır. Rakorun üzerindeki sayı ne kadar büyükse, tork o kadar yüksek ve vidalanacak sabitleyici o kadar büyüktür. Sayılardan herhangi birini seçmek için, istediğiniz sayı ok ile aynı hizaya gelene kadar çevirin.



**UYARI:** Alet çalışır durumdayken çalışma modunu değiştirmeyin.

## Sağ/sol dönüş kontrol düğmesi (şekil E)

- İleri veya geri dönme hareketini seçmek için, şekilde gösterildiği gibi ileri/geri kaydırıcıyı (2) kullanın (alet üzerindeki oklara bakın).



**UYARI:** Dönüş yönünü değiştirmeden önce daima motorun tamamen durmasını bekleyin.

## Üç vitesli dils (şekil F)

Aletiniz, hız/tork oranını değiştirmek için üç hızlı vitesle (6) donatılmıştır.

- düşük hız/yüksek tork
- orta hız/orta tork
- yüksek hız/düşük tork

Hız değerleri için teknik verilere bakınız.

- Tam hızda veya delme işlemi sırasında vites değiştirmeyin.

## Anahtarsız Tek Kovanlı Mandren (Şek. C)



**UYARI:** Mandrenin ön kısmını tutup tetiğe basıp aleti çalıştırarak matkap uçlarını (veya başka aksesuarları) sıkıya çalışmayın. Mandren hasarına ve yaralanmaya neden olabilir. Aksesuar değiştirirken daima tetiği emniyete alın ve aleti güç kaynağından ayırın.



**UYARI:** Aleti çalıştırmadan önce matkap ucunun sıkıca takıldığını daima kontrol edin. Gevşek bir matkap ucu aletten fırlayarak yaralanmaya neden olabilir.

Aletiniz, mandrenin tek elle kullanılması için tek döner kovanlı anahtarsız mandren kullanmaktadır. Matkap ucunu veya başka bir aksesuarı takmak için aşağıdaki adımları izleyin.

- Aleti kapatın ve aleti güç kaynağından ayırın.
- Mandrenin (3) siyah kovanını bir elinizle kavrayın ve diğer elinizi kullanarak şekil C'te gösterildiği gibi aleti sabitleyin. Kovanı saatin aksi yönünde istenilen aksesuarı alabilecek kadar döndürün.
- Aksesuarı mandren içine yaklaşık 19 mm (3/4") sokun. Bir elle aleti tutarken diğer elle mandren kovanını saat yönünde çevirerek iyice sıkın. Tam sıkma gücünü elde etmek için çark mandalından birkaç kez tık sesi gelene kadar mandren kovanını çevirmeye devam edin.

Azami sıklık için mandreni, mutlaka bir elinizle mandren kovanını diğer elinizle aleti tutarak sıkın.

Aksesuarı çıkarmak için yukarıda anlatılan 1. ve 2. adımı tekrarlayın.

## Kullanmadan önce

- Akünüzün (tam) şarjli olmasını sağlayın.
- Akü takımının yerine tam olarak oturduğundan emin olun.
- Uygun matkap ucunu takınız.
- Delğin açılacağı noktayı işaretleyiniz.

## KULLANMA



**UYARI:** Ciddi yaralanma riskini azaltmak için herhangi bir ayar yapmadan ya da parça veya aksesuarları söküp takmadan önce aleti kapatın ve aküyü ayırın. Aletin yanlışlıkla çalıştırılması yaralanmaya neden olabilir.

## Kullanım talimatları



**UYARI:**

- Daima güvenlik talimatlarına ve uygulanan kurallara uyun.
- Boru ve kabloların nerede olduğunu tespit edip dikkat ediniz.
- Cihaza hafif bir basınç uygulayınız. Fazla bastırarak, delme hızını arttırmaz, ancak cihazın performansını ve ömrünü azaltır.

## Uygun El Pozisyonu (şek. A, G)



**UYARI:** Ciddi yaralanma riskini azaltmak için, **DAİMA** şekilde gösterilen uygun el pozisyonunu kullanın.



**UYARI:** Ciddi yaralanma riskini azaltmak için, ani tepki ihtimaline karşı aleti **DAİMA** sıkıca tutun.

Uygun el pozisyonu bir elin yan tutamakta (9) ve diğer elin kolda (8) olmasını gerektirir.

## Makinenin açılıp-kapıtılması (şekil A, E)

- Aleti çalıştırmak için değişken hız anahtarını (1) basın. Değişken hız anahtarını uygulanan basınç, aletin hızını belirlemektedir.
- Cihazı durdurmak için düğmeyi bırakınız.

## TÜRKÇE

- Aleti kapalıyken kilitlemek için ileri/geri seçme düğmesini (2) orta konuma çekin.

### Tornavida Kullanımı

Planlanan çalışmaya uygun hız/tork aralığını seçmek için aletin üst kısmındaki üçlü vites değiştiriciyi kullanın. İstedığınız sabitleyici aksesuarını herhangi bir matkap ucunu taktığınız gibi mandrene takın. Tork ayar rakorunu (şek. A, 4) istediğiniz ayara getirin. Kavrama rakorunun doğru konumunu belirlemek için artık malzemelerin veya görünmeyen bölgelerin üzerinde birkaç deneme yapın.

### Delme İşlemi

1. Planlanan çalışmaya uygun hız/tork aralığını seçmek için vites değiştiriciyi kullanın.
2. **AHŞAP** için burgu uç, maça uç, motorlu burgu uç veya delik testereler kullanın. **METAL** için, yüksek nitelikli çelik, burgu uçlar veya delik testereler kullanın. Metalleri delerken bir kesme yağı kullanın. İstisnalar, sert delinmesi gereken dökme demir ve pirinçtir.
3. Her zaman uçla düz bir çizgi halinde basınç uygulayın. Matkap ucunun delmesini sürdürmesine yetecek, ancak motoru durdurmayacak veya ucu saptırmayacak derecede basınç uygulayın.
4. Matkapın dönme hareketini kontrol etmek için aleti iki elinizle sıkıca tutun.
5. **MATKAP DURURSA**, bunun nedeni genellikle aşırı yüklenmesidir. **TETİĞİ DERHAL BIRAKIN**, ucu çıkarın ve durma nedenini belirleyin. **DURMUŞ BİR MATKABI ÇALIŞTIRMAK İÇİN TETİĞİ KAPATIP AÇMAYIN — BU, MATKABA ZARAR VEREBİLİR.**
6. Ucu delinmiş bir delikten dışarıya doğru çekerken motoru çalışır durumda tutun. Bu, sıkışmayı önlemeye yardımcı olur.

### Kırmalı Delme İşlemi

1. Delerken, kırıcının üstünde, çok fazla zıplamasını veya uçtan yukarı yükselmesini önlemeye yetecek kadar güç uygulayın. Çok fazla güç uygulamak, daha yavaş delme hızlarına, aşırı ısınmaya ve daha düşük delme ayarına neden olacaktır.
2. Ucu delinen yere doğru açıda tutarak, düz bir şekilde delin. Delme sırasında uç üzerinde yan basınç uygulamayın, bu durum uç yivlerinin

tıkanmasına ve daha yavaş delme hızına neden olacaktır.

3. Derin delikler delerken, kırıcı matkap hızı düşmeye başlarsa, delikteki kalıntıları temizlemeye yardımcı olmak için, hala çalışan aletle ucu kısmi olarak delikten dışarı çekin.
4. **DUVAR** için, karbür uçlar veya duvar uçları kullanın. Pürüzsüz, tam bir toz akışı, uygun delme hızında olduğunu gösterir.

### BAKIM

DEWALT elektrikli aletiniz uzun süre boyunca minimum bakımla çalışmak üzere tasarlanmıştır. Aletin uzun süre boyunca verimli bir şekilde çalışması, uygun bakımın ve düzenli temizliğin yapılmasına bağlıdır.



**UYARI: Ciddi yaralanma riskini azaltmak için herhangi bir ayar yapmadan ya da parça veya aksesuarları söküp takmadan önce aleti kapatın ve aküyü ayırın. Aletin yanlışlıkla çalıştırılması yaralanmaya neden olabilir.**

Şarj cihazı ve akü takımının servisi yapılamaz. İçinde servisi yapılabilecek parça yoktur.



### Yağlama

Bu aletin ilave yağlanmasına gerek yoktur.



### Temizleme



**UYARI: Havalandırma deliklerinde ve etrafında toz toplanması halinde bu tozu ve kiri kuru hava kullanarak ana gövdeden uzaklaştırın. Bu işlemi gerçekleştirirken onaylı bir göz koruması ve onaylı toz maskesi takın.**



**UYARI: Aletin metalik olmayan parçalarını temizlemek için asla çözücü veya başka sert kimyasal kullanmayın. Bu kimyasallar bu parçalarda kullanılan malzemeleri güçsüzleştirir. Yalnızca su ve yumuşak sabunla nemlendirilmiş bir bez kullanın. Aletin içine herhangi bir sıvının girmesine izin vermeyin; aletin herhangi bir parçasını bir sıvı içine daldırmayın.**

**ŞARJ CİHAZI TEMİZLEME TALİMATLARI**

**UYARI:** Şok tehlikesi. Temizlemeden önce şarj cihazının fişini AC prizinden çekin. Bir bez veya metalik olmayan yumuşak bir fırça kullanılarak, şarj cihazının dışındaki kir ve yağ çıkartılabilir. Su veya başka bir temizleme solüsyonu kullanmayın.

**İlave aksesuarlar**

**UYARI:** DEWALT tarafından tedarik veya tavsiye edilenlerin dışındaki aksesuarlar bu ürün üzerinde test edilmediğinden, söz konusu aksesuarların bu aletle birlikte kullanılması tehlikeli olabilir. Yaralanma riskini azaltmak için bu ürünle birlikte sadece DEWALT tarafından tavsiye edilen aksesuarlar kullanılmalıdır.

Uygun aksesuarlarla ilgili daha fazla bilgi almak için satış noktalarıyla görüşün.

**Çevrenin korunması**

Ayrı toplama. Bu ürün normal evsel atıklarla birlikte imha edilmemelidir.

Herhangi bir zamanda DEWALT ürününüzü değiştirmek isterseniz ya da artık kullanılamaz durumdaysa, normal evsel atıklarla birlikte atmayın. Bu ürünü ayrı toplama için ayırın.



Kullanılmış ürünlerin ve ambalajların ayrı olarak toplanması bu maddelerin geri dönüşüme sokularak yeniden kullanılmasına olanak tanır. Geri dönüşümlü maddelerin tekrar kullanılması çevre kirliliğinin önlenmesine yardımcı olur ve ham madde ihtiyacını azaltır.

Yerel yönetmelikler, elektrikli ürünlerin evlerden toplanıp belediye atık tesislerine aktarılması veya yeni bir ürün satın alırken perakende satıcı tarafından toplanması yönünde hükümler içerebilir.

DEWALT, hizmet ömrünün sonuna ulaşan DEWALT ürünlerinin toplanması ve geri dönüşüme sokulması için bir imkan sunmaktadır. Bu hizmetin avantajlarından faydalanmak için, lütfen, ürününüzü bizim adımıza teslim alacak herhangi bir yetkili servise iade edin.

Bu kılavuzda belirtilen listeden size en yakın yetkili servisin yerini öğrenebilirsiniz. Alternatif olarak, yetkili DEWALT servislerinin listesi ve satış sonrası hizmetlerimizle ilgili tüm bilgiler ve tam ayrıntıları İnternette [www.2helpU.com](http://www.2helpU.com) adresinde mevcuttur.

**Li-ION Akü**

Uzun ömürlü aküler, daha önce yapmakta olduğu görevi yeterli güç üreterek yapamıyorsa tekrar şarj edilmelidir. Teknik ömürleri bittiğinde, aküyü çevremize duyarlı bir şekilde uzaklaştırılın:

- Akü takımını tamamen boşaltıp bunları aletten çıkartın.
- Li-Ion hücreler geri dönüşümlüdür. Satıcınıza veya yerel geri kazanım istasyonuna götürün. Toplanan akü takımları geri kazanılmalı ya da uygun şekilde bertaraf edilmelidir.

## GARANTİ

DEWALT ürünlerinin kalitesinden emindir ve bu yüzden profesyonel kullanıcılar için kanunlarda belirtilen taleplerin üstünde bir garanti sunmaktadır. Bu garanti metni bir ilave niteliğinde olup profesyonel bir kullanıcı olarak sahip olduğunuz sözleşmeden doğan haklara veya profesyonel olmayan, özel bir kullanıcı olarak sahip olduğunuz yasal haklara hiçbir şekilde zarar vermez. İşbu garanti Avrupa Birliği'ne üye ülkeler ile Avrupa Serbest Ticaret Bölgesi sınırları dahilinde geçerlidir.

### • 30 GÜNLÜK RİKSİZ MÜŞTERİ MEMNUNİYETİ GARANTİSİ •

Satın almış olduğunuz DEWALT ürünü, satın alma tarihinden itibaren 30 gün içerisinde, ilk denemenizde, performansı sizi tam olarak tatmin etmediyse, yetkili servise götürülüp; DEWALT Merkez Servis onayı ile değiştirilebilir veya gerekirse tamir edilir. Bu haktan yararlanmak için:

Ürünün satın alındığı şekliyle, orijinal tüm parçaları ile birlikte satın alındığı yere teslimi;

- Fatura ve garanti kartının ibrazı;
- Uygulamanın satın alım tarihi itibarıyla ilk 30 gün içerisinde gerçekleşmesi;
- Ürün performansının ilk uygulamadan sonra memnuniyetsizlik yaratması gerekmektedir.

Aksesuarlar ve garanti koşulları haricinde yedek parçalar dahil değildir.

### • ÜCRETSİZ BİR YILLIK SERVİS KONTRATI •

Yasal garanti süresi dahilinde tüm DEWALT ürünleri satın alma tarihinden itibaren bir yıl süreyle ücretsiz servis desteğine sahiptir. Sadece bir defaya mahsus olmak üzere ürününüz DEWALT Yetkili Servisinde işçilik bedeli alınmadan tamir edilir veya bakımı yapılır. Fatura ve garanti kartı ibrazı gerekmektedir.

Aksesuarlar ve garanti koşulları haricinde yedek parçalar dahil değildir.

### • BİR YIL TAM GARANTİ •

Sahip olduğunuz DEWALT ürünü satın alma tarihinden itibaren 12 ay içinde hatalı

malzeme veya işçilik nedeniyle bozulursa, DEWALT aşağıdaki şartlara uyulması koşuluyla ücretsiz olarak tüm kusurlu parçaların yenilenmesini veya -kendi inisiyatifine bağlı olarak- satın alınan ürünün değiştirilmesini garanti eder:

- Ürün hatalı kullanılmamıştır;
- Ürün yıpranmamış, hırpalanmamış ve aşınmamıştır;
- Yetkili olmayan kişilerce tamire çalışılmamıştır;
- Satın alma belgesi (fatura) ibraz edilmiştir;
- Ürün, tüm orijinal parçaları ile birlikte iade edilmiştir.

Şikayet veya talepleriniz için satıcınıza, DEWALT kataloğunda yer alan size en yakın yetkili DEWALT servisine veya bu kullanma kılavuzunda belirtilen adresten DEWALT ofisine başvurun. Yetkili DEWALT servislerinin listesi ve satış sonrası hizmetlerimizle ilgili tüm bilgiler İnternette [www.2helpU.com](http://www.2helpU.com) adresinde mevcuttur.

**Sanayi ve Ticaret Bakanlığı tebliğince kullanım ömrü 10 yıldır.**

**Türkiye Distribütörü**

**KALE HIRDAVAT VE MAKİNA A.Ş.  
Defterdar Mah. Savaklar Cad. No. 15 34050  
Edirnekapı Eyüp İstanbul**



## ΚΡΟΥΣΤΙΚΟ ΔΡΑΠΑΝΟ/ΚΑΤΣΑΒΙΔΙ ΜΠΑΤΑΡΙΑΣ DC901

### Συγχαρητήρια!

Επιλέξατε ένα εργαλείο DEWALT. Τα έτη εμπειρίας, η σχολαστική ανάπτυξη προϊόντων και η καινοτομία έχουν καταστήσει την DEWALT έναν από τους πιο αξιόπιστους συνεργάτες στον τομέα των επαγγελματικών ηλεκτρικών εργαλείων.

### Τεχνικά δεδομένα

DC901		
Τάση	$V_{DC}$	36
Τύπος		2
Απορροφούμενη	W	750
Ταχύτητα άνευ φορτίου		
Ταχύτητα 1	min <sup>-1</sup>	0 - 400
Ταχύτητα 2	min <sup>-1</sup>	0 - 1.200
Ταχύτητα 3	min <sup>-1</sup>	0 - 1.600
Κρούση		
Ταχύτητα 1	min <sup>-1</sup>	0 - 6.800
Ταχύτητα 2	min <sup>-1</sup>	0 - 20.400
Ταχύτητα 3	min <sup>-1</sup>	0 - 27.200
Μέγιστη ροπή	Nm	42
Μέγιστη ικανότητα τσοκ		
	mm	13
Μέγιστη ικανότητα διάτρησης		
ατσάλιού/ξύλου/ σκυροδέματος	mm	65/13/16 Βάρος
(χωρίς συγκρότημα μπαταριών)		
	kg	2,0
$L_{PA}$ (ηχητική πίεση)	dB(A)	96
$K_{PA}$ (αβεβαιότητα ηχητικής πίεσης)		
	dB(A)	3,0
$L_{WA}$ (ηχητική ισχύς)	dB(A)	107
$K_{WA}$ (αβεβαιότητα ηχητικής ισχύος)		
	dB(A)	3,0

Συνολικές τιμές κραδασμών (άθροισμα τριαξονικού φορέα) καθορισμένες σύμφωνα με το πρότυπο EN 60745:

Τιμή εκπομπής κραδασμών $a_h$		
Διάτρηση τσιμέντου		
$a_{h, ID} =$	m/s <sup>2</sup>	13,7
Αβεβαιότητα K =	m/s <sup>2</sup>	5,5

Τιμή εκπομπής κραδασμών  $a_h$

Διάτρηση μετάλλων

$a_{h, D} =$  m/s<sup>2</sup> ≤ 2,5

Αβεβαιότητα K = m/s<sup>2</sup> 1,5

Τιμή εκπομπής κραδασμών  $a_h$

Βίδωμα

$a_{h, ID} =$  m/s<sup>2</sup> < 2,5

Αβεβαιότητα K = m/s<sup>2</sup> 1,5

Το επίπεδο εκπομπής κραδασμών που αναφέρεται στο παρόν ενημερωτικό φυλλάδιο, μετρήθηκε σύμφωνα με τυποποιημένη δοκιμή που αναφέρεται στο πρότυπο EN 60745 και μπορεί να χρησιμοποιηθεί για σύγκριση μεταξύ εργαλείων. Μπορεί να χρησιμοποιηθεί για την αρχική αξιολόγηση της έκθεσης.



**ΠΡΟΕΙΔΟΠΟΙΗΣΗ:** Το αναφερόμενο επίπεδο εκπομπής κραδασμών αντιστοιχεί στις βασικές εφαρμογές του εργαλείου. Ωστόσο, εάν το εργαλείο χρησιμοποιηθεί σε άλλες εφαρμογές, με διαφορετικά παρελκόμενα ή σε περίπτωση κακής συντήρησης, η εκπομπή κραδασμών ενδέχεται να διαφέρει. Αυτό ενδέχεται να αυξήσει σημαντικά το επίπεδο έκθεσης καθ' όλη τη διάρκεια του χρόνου λειτουργίας. Για την εκτίμηση του επιπέδου έκθεσης σε κραδασμούς πρέπει επίσης να ληφθεί υπόψη το πόσες φορές το εργαλείο τίθεται εκτός λειτουργίας ή ο χρόνος που λειτουργεί χωρίς να εκτελεί κάποια εργασία. Αυτό ενδέχεται να ελαττώσει σημαντικά το επίπεδο έκθεσης καθ' όλη τη διάρκεια του χρόνου λειτουργίας. Προσδιορίστε επιπρόσθετα μέτρα ασφαλείας για να προστατεύσετε το χειριστή από τις επιπτώσεις των κραδασμών. Τέτοια μέτρα είναι: συντήρηση του εργαλείου και των παρελκόμενων, διατήρηση των χεριών σε καλή θερμοκρασία, οργάνωση μοτίβων εργασίας.

## ΕΛΛΗΝΙΚΑ

Θήκη μπαταριών	DE9360	DCB360	DCB361	
Τάση	V <sub>DC</sub>	36	36	36
Χωρητικότητα	Ah	2,0	4,0	2,0
Βάρος	kg	0,9	1,3	0,9

Φορτιστής	DE9000		
Τάση δικτύου	V <sub>AC</sub>	230	
Χρόνος φόρτισης (περίπου)	min	90 (4,0 Ah)	45 (2,0 Ah)
Βάρος	kg	0,9	

### Ασφάλειες:

Μηχανήματα 230 V 10 A

## Ορισμοί: Οδηγίες ασφαλείας

Οι παρακάτω ορισμοί περιγράφουν το επίπεδο σοβαρότητας για κάθε προειδοποιητική λέξη. Παρακαλούμε διαβάστε το εγχειρίδιο και δώστε προσοχή σε αυτά τα σύμβολα.



**ΚΙΝΔΥΝΟΣ:** Υποδεικνύει μια επικείμενη επικίνδυνη κατάσταση, η οποία, εάν δεν αποφευχθεί, **θα προκαλέσει θάνατο ή σοβαρό τραυματισμό.**



**ΠΡΟΕΙΔΟΠΟΙΗΣΗ:** Υποδεικνύει μια ενδεχομένως επικίνδυνη κατάσταση, η οποία, εάν δεν αποφευχθεί, **θα μπορούσε να προκαλέσει θάνατο ή σοβαρό τραυματισμό.**



**ΠΡΟΣΟΧΗ:** Υποδεικνύει μια ενδεχομένως επικίνδυνη κατάσταση, η οποία, εάν δεν αποφευχθεί, **ενδέχεται να προκαλέσει τραυματισμό μικρής ή μέτριας σοβαρότητας.**

**ΣΗΜΕΙΩΣΗ:** Υποδεικνύει μια πρακτική που **δεν έχει σχέση με προσωπικό τραυματισμό** και η οποία, εάν δεν αποφευχθεί, **ενδέχεται να προκαλέσει υλική ζημιά.**



Υποδηλώνει κίνδυνο ηλεκτροπληξίας.



Υποδηλώνει κίνδυνο πυρκαγιάς.

## Δήλωση Συμμόρφωσης - Ε.Κ.

### ΟΔΗΓΙΑ ΠΕΡΙ ΜΗΧΑΝΙΚΟΥ ΕΞΟΠΛΙΣΜΟΥ



#### DC901

Η εταιρεία DEWALT δηλώνει ότι τα προϊόντα που περιγράφονται στην ενότητα **Τεχνικά δεδομένα** σχεδιάστηκαν σε συμμόρφωση με τα εξής πρότυπα και οδηγίες:

2006/42/EK, EN 60745-1, EN 60745-2-1, EN 60745-2-2.

Τα προϊόντα αυτά συμμορφώνονται επίσης με την οδηγία 2004/108/EK και 2011/65/EE.

Για περισσότερες πληροφορίες, παρακαλούμε επικοινωνήστε με την DEWALT στην παρακάτω διεύθυνση ή ανατρέξτε στο πίσω μέρος του εγχειριδίου.

Ο κάτωθι υπογράφων είναι υπεύθυνος για τη σύνταξη του τεχνικού φακέλου και πραγματοποιεί την παρούσα δήλωση εκ μέρους της εταιρείας DEWALT.

Horst Grossmann

Αντιπρόεδρος του τμήματος Μηχανικής

DEWALT, Richard-Klinger-Straße 11,

D-65510, Idstein, Γερμανία

27.08.2010



**ΠΡΟΕΙΔΟΠΟΙΗΣΗ:** Για να ελαττώσετε τον κίνδυνο τραυματισμού, διαβάστε το εγχειρίδιο χρήσης.

## Γενικές προειδοποιήσεις ασφαλείας για τα ηλεκτρικά εργαλεία



**ΠΡΟΕΙΔΟΠΟΙΗΣΗ!** Διαβάστε όλες τις προειδοποιήσεις ασφαλείας και όλες τις οδηγίες. Η μη τήρηση όλων των προειδοποιήσεων και των οδηγιών ενδέχεται να οδηγήσει σε ηλεκτροπληξία, πυρκαγιά ή/και σοβαρό τραυματισμό.

## ΔΙΑΤΗΡΗΣΤΕ ΤΙΣ ΠΡΟΕΙΔΟΠΟΙΗΣΕΙΣ ΚΑΙ ΤΙΣ ΟΔΗΓΙΕΣ ΓΙΑ ΜΕΛΛΟΝΤΙΚΗ ΑΝΑΦΟΡΑ

Ο όρος «ηλεκτρικό εργαλείο» σε όλες τις προειδοποιήσεις, αναφέρεται σε εργαλείο που τροφοδοτείται με ρεύμα από το ηλεκτρικό δίκτυο (με καλώδιο) ή σε εργαλείο που λειτουργεί με μπαταρία (ασύρματο).

### 1) ΑΣΦΑΛΕΙΑ ΧΩΡΟΥ ΕΡΓΑΣΙΑΣ

- α) Διατηρείτε το χώρο εργασίας καθαρό και καλά φωτισμένο. Οι μη τακτοποιημένοι ή σκοτεινοί χώροι, αποτελούν αιτία ατυχημάτων.
- β) Μη λειτουργείτε τα ηλεκτρικά εργαλεία σε εκρηκτικές ατμόσφαιρες, όπως όταν υπάρχουν εύφλεκτα υγρά, αέρια ή σκόνη. Τα ηλεκτρικά εργαλεία δημιουργούν σπινθήρες που μπορούν να προκαλέσουν ανάφλεξη στη σκόνη ή τις αναθυμιάσεις.
- γ) Απομακρύνετε τα παιδιά και άλλα παρευρισκόμενα άτομα όταν χρησιμοποιείτε ένα ηλεκτρικό εργαλείο. Η απόσπαση της προσοχής σας μπορεί να έχει ως αποτέλεσμα την απώλεια ελέγχου.

### 2) ΗΛΕΚΤΡΙΚΗ ΑΣΦΑΛΕΙΑ

- α) Τα βύσματα των ηλεκτρικών εργαλείων πρέπει να ταιριάζουν με τις πρίζες. Μην τροποποιείτε ποτέ το βύσμα με οποιοδήποτε τρόπο. Μη χρησιμοποιείτε τυχόν βύσματα προσαρμογέα με γειωμένα (με γείωση εδάφους) ηλεκτρικά εργαλεία. Με μη τροποποιημένα βύσματα και κατάλληλες πρίζες ελαττώνεται ο κίνδυνος ηλεκτροπληξίας.
- β) Αποφεύγετε την επαφή του σώματός σας με γειωμένες επιφάνειες όπως σωλήνες, καλοριφέρ, εστίες κουζινών και ψυγεία. Ο κίνδυνος ηλεκτροπληξίας αυξάνεται όταν το σώμα σας είναι γειωμένο.
- γ) Μην εκθέτετε τα ηλεκτρικά εργαλεία στη βροχή ή σε συνθήκες υγρασίας. Η είσοδος νερού σε ηλεκτρικό εργαλείο αυξάνει τον κίνδυνο ηλεκτροπληξίας.
- δ) Μην καταπονείτε υπερβολικά το καλώδιο. Μη χρησιμοποιείτε ποτέ το καλώδιο για τη μεταφορά, το τράβηγμα ή την αποσύνδεση του ηλεκτρικού εργαλείου. Κρατήστε το καλώδιο μακριά από θερμότητα, λάδι, αιχμηρές ακμές και κινούμενα μέρη. Καλώδια που έχουν υποστεί ζημιά ή περιπλεγμένα καλώδια αυξάνουν τον κίνδυνο ηλεκτροπληξίας.
- ε) Όταν χρησιμοποιείτε ένα ηλεκτρικό εργαλείο σε εξωτερικό χώρο, να

χρησιμοποιείτε μόνο καλώδια προέκτασης που είναι κατάλληλα για χρήση σε εξωτερικό χώρο. Η χρήση καλωδίου κατάλληλου για χρήση σε εξωτερικό χώρο ελαττώνει τον κίνδυνο ηλεκτροπληξίας.

- στ) Εάν είναι αναπόφευκτη η λειτουργία ηλεκτρικού εργαλείου σε χώρο με υψηλή υγρασία, χρησιμοποιήστε παροχή ηλεκτροδότησης με προστασία από ρεύματα διαρροής (RCD). Η χρήση μιας διάταξης RCD ελαττώνει τον κίνδυνο ηλεκτροπληξίας.

### 3) ΠΡΟΣΩΠΙΚΗ ΑΣΦΑΛΕΙΑ

- α) Παραμείνετε σε εγρήγορση, προσέχετε τι κάνετε και χρησιμοποιείτε την κοινή λογική κατά τη χρήση ενός ηλεκτρικού εργαλείου. Μη χρησιμοποιείτε οποιοδήποτε ηλεκτρικό εργαλείο εάν είστε κουρασμένος(-η) ή υπό την επήρεια ναρκωτικών, αλκοόλ ή φαρμακευτικής αγωγής. Μια μόνο στιγμή απόσπασης της προσοχής σας καθώς χειρίζεστε ηλεκτρικά εργαλεία, μπορεί να προκαλέσει σοβαρό προσωπικό τραυματισμό.
- β) Χρησιμοποιείτε ατομικό προστατευτικό εξοπλισμό. Να φοράτε πάντοτε προστατευτικά γυαλιά. Η χρήση προστατευτικού εξοπλισμού όπως μάσκας για τη σκόνη, αντιολισθητικών υποδημάτων, κράνους ή προστατευτικών ακουστικών για τις ανάλογες συνθήκες, θα ελαττώσει τους προσωπικούς τραυματισμούς.
- γ) Αποτρέψτε τυχόν ακούσια εκκίνηση του εργαλείου. Βεβαιωθείτε ότι ο διακόπτης βρίσκεται στη θέση Off προτού συνδέσετε το εργαλείο στην πρίζα ή/και στην μπαταρία, καθώς και προτού σηκώσετε ή μεταφέρετε το εργαλείο. Η μεταφορά ηλεκτρικών εργαλείων με το δάκτυλό σας στο διακόπτη ή η σύνδεση στην πρίζα εργαλείων με το διακόπτη στη θέση On ενέχουν κίνδυνο ατυχήματος.
- δ) Αφαιρέστε οποιοδήποτε κλειδί ή ρυθμιστικό κλειδί προτού ενεργοποιήσετε το ηλεκτρικό εργαλείο. Ένα κλειδί ή ρυθμιστικό κλειδί που έχει αφεθεί προσαρτημένο σε κινητό τμήμα του ηλεκτρικού εργαλείου, μπορεί να προκαλέσει προσωπικό τραυματισμό.
- ε) Μην προσπαθήσετε να φτάσετε απομακρυσμένα σημεία. Φροντίστε να έχετε πάντοτε την κατάλληλη στάση και να διατηρείτε την ισορροπία σας. Κατ' αυτόν

τον τρόπο θα έχετε καλύτερο έλεγχο του εργαλείου σε απροσδόκητες καταστάσεις.

στ) **Να είστε ντυμένοι κατάλληλα. Μην φοράτε φαρδιά ενδύματα ή κοσμήματα. Διατηρείτε τα μαλλιά, τα ενδύματα και τα γάντια σας μακριά από κινούμενα μέρη.** Τα φαρδιά ενδύματα, τα κοσμήματα ή τα μακριά μαλλιά μπορεί να εμπλακούν στα κινούμενα μέρη.

η) **Εάν οι συσκευές παρέχονται με σύνδεση συστημάτων αφαίρεσης και συλλογής σκόνης, φροντίστε τα συστήματα αυτά να είναι συνδεδεμένα και να χρησιμοποιούνται κατάλληλα.** Η χρήση συστήματος συλλογής σκόνης μπορεί να ελαττώσει τους κινδύνους που σχετίζονται με τη σκόνη.

#### 4) ΧΡΗΣΗ ΚΑΙ ΦΡΟΝΤΙΔΑ ΤΩΝ ΗΛΕΚΤΡΙΚΩΝ ΕΡΓΑΛΕΙΩΝ

α) **Μη ζορίζετε το ηλεκτρικό εργαλείο. Χρησιμοποιείτε το κατάλληλο εργαλείο ανάλογα με την εφαρμογή.** Η εργασία θα πραγματοποιηθεί με καλύτερο και πιο ασφαλή τρόπο όταν εκτελείται από το σωστά επιλεγμένο ηλεκτρικό εργαλείο με τον προβλεπόμενο ρυθμό.

β) **Μη χρησιμοποιείτε το εργαλείο εάν ο διακόπτης δεν μεταβαίνει στις θέσεις On (Ενεργοποίηση) και Off (Απενεργοποίηση).** Οποιοδήποτε εργαλείο δεν μπορεί να ελεγχθεί μέσω του διακόπτη του, είναι επικίνδυνο και πρέπει να επισκευαστεί.

γ) **Αποσυνδέστε το βύσμα από την πρίζα ή και την μπαταρία από το ηλεκτρικό εργαλείο πριν κάνετε οποιεσδήποτε ρυθμίσεις, αλλαγές παρελκόμενων ή πριν αποθηκεύσετε οποιοδήποτε ηλεκτρικό εργαλείο.** Αυτού του είδους τα μέτρα ασφαλείας ελαττώνουν τον κίνδυνο τυχαίας θέσης του ηλεκτρικού εργαλείου σε λειτουργία.

δ) **Αποθηκεύετε τα ηλεκτρικά εργαλεία που δεν χρησιμοποιείτε μακριά από μέρη όπου μπορούν να τα προσεγγίσουν παιδιά και μην επιτρέπετε τη χρήση του ηλεκτρικού εργαλείου από άτομα που δεν είναι εξοικειωμένα με αυτό ή με τις οδηγίες χρήσης του.** Τα ηλεκτρικά εργαλεία είναι επικίνδυνα όταν χρησιμοποιούνται από μη εκπαιδευμένους χειριστές.

ε) **Συντηρείτε τα ηλεκτρικά εργαλεία. Ελέγξτε για τυχόν εσφαλμένη ευθυγράμμιση ή ενσφήνωση κινούμενων μερών, για τυχόν**

**θραύση εξαρτημάτων και για τυχόν άλλες καταστάσεις που μπορεί να επηρεάσουν τη λειτουργία του ηλεκτρικού εργαλείου. Εάν το ηλεκτρικό εργαλείο έχει υποστεί ζημιά, φροντίστε για την επισκευή του πριν το χρησιμοποιήσετε.** Πολλά ατυχήματα έχουν προκληθεί από ηλεκτρικά εργαλεία που δεν έχουν συντηρηθεί κατάλληλα.

στ) **Διατηρείτε τα εργαλεία κοπής αιχμηρά και καθαρά.** Τα κατάλληλα συντηρημένα εργαλεία κοπής με αιχμηρά άκρα κοπής έχουν μικρότερες πιθανότητες λυγίσματος κατά τη λειτουργία και ελέγχονται ευκολότερα.

η) **Χρησιμοποιείτε το ηλεκτρικό εργαλείο, τα παρελκόμενα και τα τρυπάνια κ.λπ. σύμφωνα με τις παρούσες οδηγίες, λαμβάνοντας υπόψη τις συνθήκες εργασίας και την εργασία που πρόκειται να πραγματοποιηθεί.** Η χρήση ενός ηλεκτρικού εργαλείου για εργασίες διαφορετικές από αυτές για τις οποίες προορίζεται, μπορεί να οδηγήσει σε επικίνδυνη κατάσταση.

#### 5) ΧΡΗΣΗ ΚΑΙ ΦΡΟΝΤΙΔΑ ΤΩΝ ΕΡΓΑΛΕΙΩΝ ΜΕ ΜΠΑΤΑΡΙΑ

α) **Επαναφορτίζετε μόνο με το φορτιστή που καθορίζεται από τον κατασκευαστή.** Φορτιστής που είναι κατάλληλος για έναν τύπο μπαταριών, μπορεί να ενέχει κίνδυνο πυρκαγιάς όταν χρησιμοποιείται με άλλο τύπο μπαταριών.

β) **Χρησιμοποιείτε τα ηλεκτρικά εργαλεία μόνο με τις ειδικά καθορισμένες μπαταρίες.** Η χρήση μπαταριών άλλου τύπου ενέχει κίνδυνο τραυματισμού και πυρκαγιάς.

γ) **Όταν η μπαταρία δεν χρησιμοποιείται, διατηρείτε την μακριά από άλλα μεταλλικά αντικείμενα, όπως συνδετήρες, νομίσματα, κλειδιά, καρφιά, βίδες ή άλλα μικρά μεταλλικά αντικείμενα που μπορεί να προκαλέσουν ηλεκτρική επαφή μεταξύ των δύο ακροδεκτών της μπαταρίας.** Η βραχυκύκλωση των ακροδεκτών της μπαταρίας μπορεί να προκαλέσει εγκαύματα ή και πυρκαγιά.

δ) **Κάτω από συνθήκες κακομεταχείρισης, μπορεί να εκτοξευτεί υγρό από τη μπαταρία. Αποφύγετε την επαφή με το υγρό αυτό. Εάν έλθετε σε επαφή κατά λάθος, ξεπλύνετε με άφθονο νερό. Σε περίπτωση που το υγρό έλθει σε επαφή με τα μάτια σας, ζητήστε ιατρική βοήθεια.**

Το υγρό που εκτοξεύεται από τη μπαταρία μπορεί να προκαλέσει ερεθισμούς ή εγκαύματα.

#### 6) ΣΥΝΤΗΡΗΣΗ (ΣΕΡΒΙΣ)

- α) **Φροντίστε η συντήρηση του ηλεκτρικού εργαλείου να πραγματοποιείται από πιστοποιημένο για επισκευές άτομο, με τη χρήση μόνο πανομοιότυπων ανταλλακτικών.** Κατ' αυτό τον τρόπο εξασφαλίζεται η ασφάλεια του ηλεκτρικού εργαλείου.

του σφυροτύπανου μπορεί να προκαλέσουν προσωρινή απώλεια ακοής ή σοβαρή βλάβη στα αυτιά.

- **Φοράτε προστατευτικά γυαλιά ή άλλα προστατευτικά για τα μάτια.** Οι εργασίες σφυρηλάτησης και διάτρησης έχουν ως αποτέλεσμα την εμφάνιση ιπτάμενων ροκανιδιών. Τα ιπτάμενα σωματίδια μπορούν να προκαλέσουν μόνιμες βλάβες στα μάτια.
- **Τα τρυπάνια της σφύρας και τα εργαλεία θερμαίνονται αρκετά κατά τη διάρκεια της λειτουργίας.** Να φοράτε γάντια όταν τα αγγίζετε.

## ΠΡΟΣΘΕΤΟΙ ΚΑΝΟΝΕΣ ΑΣΦΑΛΕΙΑΣ ΕΙΔΙΚΑ

### Πρόσθετοι κανόνες ασφαλείας ειδικά για δράπανα/οδηγούς/σφυροτύπανα

- **Όταν χρησιμοποιείτε το κρουστικό δράπανο, φοράτε προστατευτικά για τα αυτιά.** Η έκθεση στο θόρυβο μπορεί να προκαλέσει απώλεια ακοής.
- **Να κρατάτε τα ηλεκτρικά εργαλεία από τις μονωμένες επιφάνειες κρατήματος όταν εκτελείτε εργασίες, κατά τις οποίες τα εργαλεία κοπής ενδέχεται να έρθουν σε επαφή με κρυφές καλωδιώσεις ή με το καλώδιο του εργαλείου.** Η επαφή των βυσμάτων στερέωσης με ηλεκτροφόρο καλώδιο μπορεί να καταστήσει ηλεκτροφόρα τα εκτεθειμένα μεταλλικά τμήματα του ηλεκτρικού εργαλείου και να προκαλέσει ηλεκτροπληξία στο χειριστή.
- **Χρησιμοποιείτε τις βοηθητικές λαβές, εφόσον παρέχονται με το εργαλείο.** Η απώλεια ελέγχου μπορεί να προκαλέσει προσωπικό τραυματισμό.
- **Χρησιμοποιήστε σφιγκτήρες ή άλλο πρακτικό τρόπο για τη στερέωση με ασφάλεια και την υποστήριξη του υπό κατεργασία αντικειμένου σε μια σταθερή πλατφόρμα.** Το κράτημα του αντικειμένου με το χέρι ή η στερέωσή του στο σώμα σας δεν εγγυάται τη σταθερότητα και ενδέχεται να οδηγήσει σε απώλεια ελέγχου.
- **Όταν σφυρηλατείτε για παρατεταμένα χρονικά διαστήματα, να φοράτε προστατευτικά για τα αυτιά.** Η παρατεταμένη έκθεση σε θόρυβο υψηλής έντασης μπορεί να προκαλέσει απώλεια ακοής. Τα υψηλά επίπεδα θορύβου που παράγονται κατά τη λειτουργία

### Άλλοι κίνδυνοι

Οι παρακάτω κίνδυνοι συνδέονται εγγενώς με τη χρήση δράπανων:

- Τραυματισμοί που προκαλούνται από την αφή περιστρεφόμενων μερών ή θερμών τμημάτων του εργαλείου.

Παρά τη συμμόρφωση προς τους σχετικούς κανονισμούς ασφαλείας και την εφαρμογή μηχανισμών ασφαλείας, δεν είναι δυνατή η αποφυγή ορισμένων κινδύνων. Αυτοί είναι οι εξής:

- Εξασθένηση της ακοής.
- Κίνδυνος σύνθλιψης δακτύλων κατά την αλλαγή εξαρτημάτων.
- Κίνδυνοι για την υγεία λόγω εισπνοής σκόνης που δημιουργείται κατά την εργασία σε ξύλο.
- Κίνδυνος προσωπικού τραυματισμού λόγω ιπτάμενων σωματιδίων.
- Κίνδυνος προσωπικού τραυματισμού λόγω παρατεταμένης χρήσης.

### Ενδείξεις επάνω στο εργαλείο

Επάνω στο εργαλείο εμφανίζονται τα παρακάτω εικονογράμματα:



Διαβάστε το χειριδίδιο οδηγιών πριν από τη χρήση.



Φοράτε προστατευτικά για τα αυτιά.



Φοράτε προστατευτικά για τα μάτια.

## Θέση κωδικού ημερομηνίας

Ο κωδικός ημερομηνίας (14), ο οποίος περιλαμβάνει επίσης το έτος κατασκευής, είναι εκτυπωμένος εντός της επιφάνειας του περιβλήματος, στο σημείο που σχηματίζει την άρθρωση προσαρμογής μεταξύ του εργαλείου και της μπαταρίας.

Παράδειγμα:

2013 XX XX

Έτος κατασκευής

## Σημαντικές οδηγίες ασφαλείας για κάθε τύπο φορτιστή μπαταρίας

**ΔΙΑΤΗΡΗΣΤΕ ΑΥΤΕΣ ΤΙΣ ΟΔΗΓΙΕΣ:** Το παρόν εγχειρίδιο περιλαμβάνει σημαντικές οδηγίες για την ασφάλεια και τη λειτουργία του φορτιστή μπαταριών DE9000.

- Πριν χρησιμοποιήσετε το φορτιστή, διαβάστε όλες τις οδηγίες και τις προειδοποιητικές ενδείξεις επάνω στο φορτιστή, την μπαταρία και το προϊόν στο οποίο χρησιμοποιείται η μπαταρία.



**ΚΙΝΔΥΝΟΣ:** Κίνδυνος ηλεκτροπληξίας. Στους ακροδέκτες φόρτισης υπάρχει τάση 230 Volt. Μην αγγίζετε με αγωγίμα αντικείμενα. Μπορεί να υποστείτε ηλεκτροπληξία.



**ΠΡΟΕΙΔΟΠΟΙΗΣΗ:** Κίνδυνος ηλεκτροπληξίας. Μην επιτρέπετε την εισροή τυχόν υγρών στο εσωτερικό του φορτιστή. Μπορεί να υποστείτε ηλεκτροπληξία.



**ΠΡΟΣΟΧΗ:** Κίνδυνος εγκαυμάτων. Για να ελαττώσετε τον κίνδυνο τραυματισμού, να φορτίζετε μόνο επαναφορτιζόμενες μπαταρίες της DEWALT. Άλλοι τύποι μπαταριών ενδέχεται να εκραγούν προκαλώντας προσωπικό τραυματισμό και ζημιές.



**ΠΡΟΣΟΧΗ:** Υπό ορισμένες συνθήκες, ενώ ο φορτιστής είναι συνδεδεμένος στην τροφοδοσία, οι εκτεθειμένες επαφές φόρτισης που βρίσκονται στο εσωτερικό του φορτιστή μπορεί να βραχυκυκλωθούν από την ύπαρξη ξένης ύλης. Οι ξένες ύλες αγωγίμης φύσης όπως, ενδεικτικά, το άχυρο σιδήρου, το φύλλο αλουμινίου ή άλλου είδους συσσώρευση μεταλλικών σωματιδίων, πρέπει να διατηρούνται

μακριά από τις υποδοχές του φορτιστή. Να αποσυνδέετε πάντοτε το φορτιστή από την τροφοδοσία όταν δεν υπάρχει μπαταρία στην αντίστοιχη υποδοχή. Να αποσυνδέετε το φορτιστή προτού τον καθαρίσετε.

- **ΜΗΝ προσπαθήσετε να φορτίσετε την μπαταρία με φορτιστές άλλου τύπου εκτός από αυτούς που αναφέρονται στο παρόν εγχειρίδιο.** Ο φορτιστής και η μπαταρία έχουν σχεδιαστεί ειδικά για να λειτουργούν μαζί.
- **Οι φορτιστές αυτοί δεν προορίζονται για άλλη χρήση εκτός από τη φόρτιση των επαναφορτιζόμενων μπαταριών της DEWALT.** Οποιαδήποτε άλλη χρήση ενέχει κίνδυνο πυρκαγιάς ή ηλεκτροπληξίας.
- **Μην εκθέτετε το φορτιστή σε βροχή ή χιόνι.**
- **Όταν αποσυνδέετε το φορτιστή, να τραβάτε το καλώδιο από το φως και όχι από το ίδιο καλώδιο.** Κατ' αυτόν τον τρόπο ελαττώνεται ο κίνδυνος φθοράς στο φως και το καλώδιο.
- **Βεβαιωθείτε ότι το καλώδιο είναι τοποθετημένο έτσι ώστε δεν μπορείτε να το πατήσετε, να σκοντάψετε σε αυτό ή να υποστείτε άλλο είδους φθορά ή καταπόνηση.**
- **Μη χρησιμοποιείτε προέκταση εκτός εάν είναι απολύτως απαραίτητο.** Η χρήση ακατάλληλης προέκτασης ενέχει κίνδυνο πυρκαγιάς ή ηλεκτροπληξίας.
- **Μην τοποθετείτε κανένα αντικείμενο στο επάνω στο φορτιστή και μην τοποθετείτε το φορτιστή επάνω σε μαλακή επιφάνεια που μπορεί να φράξει τις υποδοχές αερισμού προκαλώντας εσωτερική υπερθέρμανση.** Τοποθετήστε το φορτιστή σε σημείο μακριά από κάθε πηγή θερμότητας. Ο φορτιστής αερίζεται μέσω υποδοχών στο επάνω και το κάτω μέρος του περιβλήματος.
- **Μη χρησιμοποιείτε το φορτιστή όταν υπάρχει φθαρμένο καλώδιο ή φως.** Φροντίστε για την άμεση αντικατάστασή τους.
- **Μη χρησιμοποιείτε τον φορτιστή εάν υποστεί απότομο χτύπημα, πτώση ή άλλου είδους φθορά με οποιονδήποτε τρόπο.** Φροντίστε για τη μεταφορά του σε εξουσιοδοτημένο κέντρο σέρβις.
- **Μην αποσυναρμολογείτε το φορτιστή. Εάν χρειαστεί σέρβις ή επισκευή, φροντίστε για τη μεταφορά του σε εξουσιοδοτημένο κέντρο σέρβις.** Η λανθασμένη επανασυναρμολόγηση ενέχει κίνδυνο ηλεκτροπληξίας ή πυρκαγιάς.

- **Αποσυνδέετε το φορτιστή από την πρίζα προτού τον καθαρίσετε. Έτσι ελαττώνεται ο κίνδυνος ηλεκτροπληξίας. Η αφαίρεση της μπαταρίας δεν ελαττώνει αυτόν τον κίνδυνο.**
- **ΠΟΤΕ μην επιχειρήσετε να συνδέσετε 2 φορτιστές μαζί.**
- **Ο φορτιστής είναι σχεδιασμένος να λειτουργεί σε τυπικό οικιακό ηλεκτρικό ρεύμα τάσης 230 V. Μην επιχειρήσετε να τον χρησιμοποιήσετε σε οποιαδήποτε άλλη τάση. Αυτό δεν ισχύει για τον φορτιστή αυτοκινήτου.**

#### ΔΙΑΤΗΡΗΣΤΕ ΑΥΤΕΣ ΤΙΣ ΟΔΗΓΙΕΣ

### Φορτιστές

Ο φορτιστής DE9000 μπορεί να δεχτεί μπαταρίες Li-Ion τάσης 36 V.

Οι φορτιστές αυτοί δεν απαιτούν ρύθμιση και έχουν σχεδιαστεί έτσι ώστε η λειτουργία τους να είναι όσο το δυνατό πιο εύκολη.

### Διαδικασία φόρτισης [εικ. (fig.) B]



**ΚΙΝΔΥΝΟΣ:** Κίνδυνος ηλεκτροπληξίας. Στους ακροδέκτες φόρτισης υπάρχει τάση 230 Volt. Μην αγγίζετε με αγωγίμα αντικείμενα. Κίνδυνος ηλεκτροπληξίας.

1. Συνδέστε το φορτιστή (12) σε κατάλληλη πρίζα προτού τοποθετήσετε την μπαταρία.
2. Τοποθετήστε την μπαταρία στον φορτιστή. Ο φορτιστής είναι εξοπλισμένος με μετρητή καυσίμου τριών φωτεινών ενδείξεων που αναβοσβήνουν (13) ανάλογα με την κατάσταση φόρτισης της επαναφορτιζόμενης μπαταρίας.
3. Η ολοκλήρωση της φόρτισης υποδεικνύεται όταν οι τρεις κόκκινες φωτεινές ενδείξεις παραμένουν αναμμένες συνεχώς. Η μπαταρία είναι πλήρως φορτισμένη και μπορεί να χρησιμοποιηθεί τη δεδομένη στιγμή ή να παραμείνει στο φορτιστή.

**ΣΗΜΕΙΩΣΗ:** Για να εξασφαλίσετε μέγιστη απόδοση και μέγιστη ωφέλιμη ζωή των μπαταριών Li-Ion, φορτίστε πλήρως το πακέτο μπαταριών πριν την πρώτη χρήση.

### Κύκλος φόρτισης (εικ. B)

Ανατρέξτε στον παρακάτω πίνακα σχετικά με την κατάσταση φόρτισης της μπαταρίας.

#### Κατάσταση φόρτισης

1 φωτεινή ένδειξη που αναβοσβήνει	< 33%
1 φωτεινή ένδειξη αναβοσβήνει, 1 φωτεινή ένδειξη αναμμένη	33–66%
1 φωτεινή ένδειξη αναβοσβήνει, 2 φωτεινές ενδείξεις αναμμένες	66–99%
3 φωτεινές ενδείξεις αναμμένες	100%

### Αυτόματη ανανέωση

Η λειτουργία αυτόματης ανανέωσης εξισορροπεί ή αντισταθμίζει τις ξεχωριστές κυψέλες μιας μπαταρίας στη μέγιστη χωρητικότητα. Οι μπαταρίες πρέπει να ανανεώνονται κάθε εβδομάδα ή κάθε φορά που η μπαταρία δεν αποδίδει στον ίδιο βαθμό.

Για να ανανεώσετε την μπαταρία, τοποθετήστε την στον φορτιστή ως συνήθως. Αφήστε την επί τουλάχιστον 10 ώρες στον φορτιστή.

### Καθυστέρηση λόγω θερμής/ ψυχρής μπαταρίας

Όταν ο φορτιστής ανιχνεύσει μια πολύ θερμή ή ψυχρή μπαταρία, εκκινεί αυτόματα την καθυστέρηση λόγω θερμής/ ψυχρής μπαταρίας, έως ότου η θερμοκρασία της μπαταρίας προσεγγίσει την κατάλληλη τιμή. Τότε, ο φορτιστής μεταβαίνει αυτόματα στη λειτουργία φόρτισης μπαταρίας. Με τη δυνατότητα αυτή εξασφαλίζεται η μέγιστη διάρκεια ζωής της μπαταρίας.

#### ΜΟΝΟ ΓΙΑ ΜΠΑΤΑΡΙΕΣ LI-ION

Οι μπαταρίες Li-Ion διαθέτουν ένα ηλεκτρονικό σύστημα προστασίας που προστατεύει την μπαταρία από υπερφόρτωση, υπερθέρμανση και βαθιά εκφόρτιση.

Το εργαλείο απενεργοποιείται αυτόματα όταν ενεργοποιηθεί το ηλεκτρονικό σύστημα προστασίας. Εάν αυτό συμβεί, τοποθετήστε την μπαταρία Li-Ion στον φορτιστή έως ότου φορτιστεί πλήρως.

### Σημαντικές οδηγίες ασφαλείας για κάθε τύπο μπαταρίας

Όταν παραγγέλνετε ανταλλακτικά πακέτα μπαταριών, να βεβαιώνετε ότι έχετε συμπεριλάβει αριθμό καταλόγου, τάση και αμπερώρες.

Η μπαταρία δεν είναι πλήρως φορτισμένη όταν αφαιρείται από τη συσκευασία της. Προτού χρησιμοποιήσετε την μπαταρία και τον φορτιστή, διαβάστε τις παρακάτω πληροφορίες ασφαλείας. Στη συνέχεια, ακολουθήστε τις διαδικασίες φόρτισης που περιγράφονται.



**ΔΙΑΒΑΣΤΕ ΟΛΕΣ ΤΙΣ ΟΔΗΓΙΕΣ**

- **Μη φορτίζετε και μη χρησιμοποιείτε την μπαταρία σε εκρηκτικές ατμόσφαιρες, όπως όταν υπάρχουν εύφλεκτα υγρά, αέρια ή σκόνη.** Η τοποθέτηση ή η αφαίρεση της μπαταρίας από τον φορτιστή ενδέχεται να προκαλέσει ανάφλεξη στη σκόνη ή τις αναθυμιάσεις.
- Φορτίζετε τις μπαταρίες αποκλειστικά σε φορτιστές της DEWALT.
- **ΜΗ** ρίχνετε ή βυθίζετε σε νερό ή άλλα υγρά.
- **Μην αποθηκεύετε ή χρησιμοποιείτε το εργαλείο και την μπαταρία σε μέρη όπου η θερμοκρασία μπορεί να προσεγγίσει ή να υπερβεί τους 40 °C (105 °F) (όπως σε εξωτερικά υπόστεγα ή μεταλλικά κτίσματα το καλοκαίρι).**



**ΚΙΝΔΥΝΟΣ:** Μην επιχειρήσετε ποτέ να ανοίξετε την μπαταρία για οποιονδήποτε λόγο. Εάν η θήκη της μπαταρίας έχει σπάσει ή έχει υποστεί ζημιά, μην την εισάγετε στον φορτιστή. Μη συνθλίβετε, μη ρίχνετε κάτω και μην καταστρέψετε την μπαταρία. Μη χρησιμοποιείτε την μπαταρία ή τον φορτιστή εάν υποστεί απότομο χτύπημα, πτώση ή εάν πατηθεί από όχημα ή εάν υποστεί άλλου είδους φθορά με οποιονδήποτε τρόπο (π.χ. διάτρηση με καρφί, χτύπημα με σφυρί, πάτημα). Μπορεί να υποστείτε ηλεκτροπληξία. Οι κατεστραμμένες μπαταρίες πρέπει να επιστρέφονται στο κέντρο σέρβις για ανακύκλωση.



**ΠΡΟΣΟΧΗ:** Όταν δεν χρησιμοποιείτε το εργαλείο, τοποθετήστε το πλάγια σε μια σταθερή επιφάνεια για την αποφυγή του κινδύνου ανατροπής ή πτώσης. Ορισμένα εργαλεία με μπαταρίες μεγάλου μεγέθους μπορούν να σταθούν όρθια επάνω στην μπαταρία, αλλά ανατρέπονται εύκολα.

**ΕΙΔΙΚΕΣ ΟΔΗΓΙΕΣ ΑΣΦΑΛΕΙΑΣ ΓΙΑ ΜΠΑΤΑΡΙΕΣ ΙΟΝΤΟΣ ΛΙΘΙΟΥ (LI-ION)**

- **Μην αποτεφρώσετε την μπαταρία ακόμη και εάν έχει υποστεί σοβαρή ζημιά ή έχει φθαρεί εντελώς.** Σε περίπτωση πυρκαγιάς, η μπαταρία μπορεί να εκραγεί. Κατά την καύση μπαταριών ιόντων λιθίου δημιουργούνται τοξικές αναθυμιάσεις και υλικά.
- **Εάν το περιεχόμενο της μπαταρίας έρθει σε επαφή με το δέρμα, ξεπλύνετε αμέσως την περιοχή με ήπιο σαπούνι και νερό.**

Εάν το υγρό της μπαταρίας εισέλθει στα μάτια, ξεπλύνετε με άφθονο νερό επί 15 λεπτά ή έως ότου σταματήσει ο ερεθισμός. Εάν η ιατρική βοήθεια είναι απαραίτητη, ο ηλεκτρολύτης της μπαταρίας αποτελείται από ένα μίγμα υγρών οργανικών υδρογονανθράκων και αλάτων λιθίου.

- **Τα περιεχόμενα των κυψελών μιας ανοιχτής μπαταρίας μπορούν να προκαλέσουν ερεθισμό του αναπνευστικού συστήματος.** Αναπνεύστε καθαρό αέρα. Εάν τα συμπτώματα επιμένουν, ζητήστε ιατρική βοήθεια.



**ΠΡΟΕΙΔΟΠΟΙΗΣΗ:** Κίνδυνος εγκαυμάτων. Το υγρό της μπαταρίας ενδέχεται να είναι εύφλεκτο εάν εκτεθεί σε σπινθήρα ή φλόγα.

**Μεταφορά**

Οι μπαταρίες DEWALT συμμορφώνονται με όλους τους εφαρμόσιμους κανονισμούς μεταφορών προϊόντων, όπως αυτοί καθορίζονται από τα βιομηχανικά και νομικά πρότυπα, στα οποία περιλαμβάνονται ο Συστάσεις των Ηνωμένων Εθνών σχετικά με τη μεταφορά επικίνδυνων αγαθών, οι κανονισμοί μεταφοράς επικίνδυνων αγαθών της Διεθνούς Ένωσης Αερομεταφορών (IATA), οι διεθνείς ναυτιλιακοί κανονισμοί περί επικίνδυνων αγαθών (IMDG) και η Ευρωπαϊκή συμφωνία για τις διεθνείς οδικές μεταφορές επικίνδυνων αγαθών (ADR). Τα στοιχεία και οι μπαταρίες λιθίου-ιόντων έχουν δοκιμαστεί σύμφωνα με το τμήμα 38.3 του Εγχειριδίου και κριτηρίων δοκιμών των συστάσεων των Ηνωμένων Εθνών σχετικά με τη μεταφορά επικίνδυνων αγαθών.

Στις περισσότερες περιπτώσεις, η αποστολή ενός πακέτου μπαταριών DEWALT θα εξαιρείται από την ταξινόμηση ως πλήρως ρυθμιζόμενο επικίνδυνο υλικό Κατηγορίας 9. Γενικά, οι δύο περιπτώσεις όπου χρειάζεται μεταφορά Κατηγορίας 9 είναι:

1. Αεροπορική μεταφορά περισσότερων από δύο πακέτων μπαταριών λιθίου-ιόντων DEWALT όταν η συσκευασία περιέχει μόνο πακέτα μπαταριών (όχι εργαλεία), και
2. Οποιαδήποτε μεταφορά περιλαμβάνει ένα πακέτο μπαταριών λιθίου-ιόντων με ενεργειακή διαβάθμιση μεγαλύτερη των 100 Βαττωρών (Wh). Σε όλες τις μπαταρίες λιθίου-ιόντων, η διαβάθμιση Βαττωρών επισημαίνεται πάνω στο πακέτο μπαταριών.

Ανεξάρτητα από το αν μια αποστολή θεωρείται εξαιρούμενη ή πλήρως ρυθμιζόμενη, αποτελεί ευθύνη του αποστολέα να λάβει υπόψη του τους πιο πρόσφατους κανονισμούς για τις απαιτήσεις συσκευασίας, σήμανσης και τεκμηρίωσης.

Η μεταφορά μπαταριών μπορεί ενδεχομένως να γίνει αιτία πυρκαγιάς αν οι πόλοι της μπαταρίας έρθουν κατά λάθος σε επαφή με αγώγιμα υλικά. Κατά την μεταφορά μπαταριών να βεβαιώνετε ότι οι πόλοι των μπαταριών είναι προστατευμένοι και καλά μονωμένοι από υλικά που θα μπορούσαν να έρθουν σε επαφή μαζί τους και να προκαλέσουν βραχυκύκλωμα.

Οι πληροφορίες που παρέχονται στην παρούσα ενότητα του εγχειριδίου, παρέχονται καλή τη πίστη και πιστεύεται ότι είναι ακριβείς κατά το χρόνο της σύνταξης του εγγράφου. Ωστόσο δεν παρέχεται καμία εγγύηση, ρητή ή συναγόμενη. Αποτελεί ευθύνη του αγοραστή να βεβαιωθεί ότι οι δραστηριότητες του συμμορφώνονται με τους εφαρμοστέους κανονισμούς.

## Μπαταρία

### ΤΥΠΟΣ ΜΠΑΤΑΡΙΑΣ

Το DC901 λειτουργεί με μπαταρίες Li-Ion των 36 Volt.

### Συστάσεις για την αποθήκευση

1. Το καλύτερο μέρος αποθήκευσης είναι ένα δροσερό και στεγνό μέρος, μακριά από το άμεσο ηλιακό φως και την υπερβολική ζέση ή κρύο. Για βέλτιστη απόδοση και διάρκεια ζωής, αποθηκεύετε τις μπαταρίες σε θερμοκρασία δωματίου όταν δεν τις χρησιμοποιείτε.

**ΣΗΜΕΙΩΣΗ:** Οι μπαταρίες Li-Ion πρέπει να είναι πλήρως φορτισμένες όταν αποθηκεύονται.

2. Για μεγάλο χρόνο φύλαξης, για τα καλύτερα αποτελέσματα συνιστάται να αποθηκεύετε το πακέτο μπαταριών πλήρως φορτισμένο, σε δροσερό, ξηρό μέρος, εκτός του φορτιστή.

### Ετικέτες στο φορτιστή και την μπαταρία

Εκτός από τα εικονογράμματα που χρησιμοποιούνται στο παρόν εγχειρίδιο, στις ετικέτες του φορτιστή και της μπαταρίας εμφανίζονται τα ακόλουθα εικονογράμματα:



Για ασφαλή λειτουργία διαβάστε το βιβλίο οδηγιών.



Μην εκθέτετε τον φορτιστή στη βροχή.



Μην τοποθετείτε μεταλλικά ή άλλα αγώγιμα υλικά.



Μην φορτίζετε κατεστραμμένα συγκροτήματα μπαταριών.



Μην χρησιμοποιείτε φορτιστές που έχουν υποστεί ζημιά.



Να χρησιμοποιείτε μόνο σε θερμοκρασίες από 4 ° έως 40 °C.



Να αλλάζετε τυχόν φθαρμένο καλώδιο αμέσως.



Πρόβλημα του φορτιστή.



Πρόβλημα της μπαταρίας.



Κατά το τέλος της τεχνικής του ζωής, απορρίψτε το συγκρότημα μπαταριών με την δέουσα φροντίδα για το περιβάλλον.



Μη καίτε το συγκρότημα μπαταριών.



Φορτίστε μόνο με γνήσιος φορτιστές DEWALT



Ανατρέξτε στα **Τεχνικά δεδομένα** για το χρόνο φόρτισης.

### Περιεχόμενα συσκευασίας

Στη συσκευασία περιέχεται:

- 1 Κρουστικό δράπανο/κατσαβίδι μπαταρίας
- 1 Πλευρική χειρολαβή
- 1 Θήκη μπαταριών (D1, M1)
- 2 Θήκες μπαταριών (D2, M2)
- 1 Φορτιστής
- 1 Κιβώτιο
- 1 Φυλλάδιο οδηγιών
- 1 Αναλυτικό σχέδιο

**ΣΗΜΕΙΩΣΗ:** Οι μπαταρίες και οι φορτιστές δεν περιλαμβάνονται με τα μοντέλα της σειράς N.

- Ελέγξτε για τυχόν ζημιές στο εργαλείο, στα τμήματα ή τα παρελκόμενα, οι οποίες μπορεί να συνέβησαν κατά τη διάρκεια της μεταφοράς.
- Πριν από τη χρήση, αφιερώστε χρόνο για να διαβάσετε προσεκτικά και να κατανοήσετε το παρόν εγχειρίδιο.

## Περιγραφή (εικ. Α, Β)



**ΠΡΟΕΙΔΟΠΟΙΗΣΗ:** Μην τροποποιήσετε ποτέ το ηλεκτρικό εργαλείο ή οποιοδήποτε τμήμα του. Μπορεί να προκληθεί βλάβη ή προσωπικός τραυματισμός.

- 1 Διακόπτης μεταβολής ταχύτητας
- 2 Ρυθμιστικό περιστροφής προς τα εμπρός/προς τα πίσω
- 3 Σφιγκτήρας δράπανου χωρίς κλειδί
- 4 Κολάρο ρύθμισης ροπής
- 5 Επιλογέας τρόπου λειτουργίας
- 6 Επιλογέας τριών ταχυτήτων
- 7 Υποδοχή τρυπανιού
- 8 Λαβή
- 9 Πλευρική λαβή
- 10 Μπαταρία
- 11 Κουμπί απελευθέρωσης (εικ. Β)
- 12 Φορτιστής (εικ. Β)
- 13 Δείκτες φόρτισης (κόκκινου χρώματος) (εικ. Β)

### ΠΡΟΟΡΙΖΟΜΕΝΗ ΧΡΗΣΗ

Αυτό το κρουστικό δράπανο/κατσαβίδι έχει σχεδιαστεί για επαγγελματικές εφαρμογές βιδώματος, διάτρησης και κρουστικής διάτρησης.

Να **ΜΗ** χρησιμοποιείται σε συνθήκες υγρασίας ή όταν υπάρχουν εύφλεκτα υγρά ή αέρια.

Αυτό το κρουστικό δράπανο/κατσαβίδι είναι ένα επαγγελματικό ηλεκτρικό εργαλείο.

**ΜΗΝ** αφήνετε τα παιδιά να έρχονται σε επαφή με το εργαλείο. Απαιτείται επίβλεψη όταν το εργαλείο αυτό χρησιμοποιείται από μη έμπειρους χειριστές.

- Το προϊόν αυτό δεν προορίζεται για χρήση από άτομα (περιλαμβανομένων παιδιών) που έχουν μειωμένες σωματικές, αισθητηριακές ή πνευματικές ικανότητες, ή έλλειψη εμπειρίας και/ή γνώσης και δεξιοτήτων, εκτός αν τα άτομα αυτά επιβλέπονται από άτομο υπεύθυνο για την ασφάλειά τους. Τα παιδιά δεν πρέπει να μένουν ποτέ μόνα τους με αυτό το προϊόν.

## Ηλεκτρική ασφάλεια

Ο ηλεκτρικός κινητήρας έχει σχεδιαστεί για λειτουργία μόνο σε μία τάση. Ελέγχετε πάντοτε εάν η τάση της μπαταρίας ανταποκρίνεται στην τάση που αναγράφεται στην πινακίδα με τα δεδομένα. Επίσης, βεβαιωθείτε ότι η τάση του φορτιστή αντιστοιχεί στην τάση του ηλεκτρικού δικτύου.



Ο φορτιστής της DEWALT διαθέτει διπλή μόνωση σύμφωνα με το πρότυπο EN 60335. Κατά συνέπεια, δεν απαιτείται καλώδιο γείωσης.

Εάν το καλώδιο τροφοδοσίας υποστεί βλάβη, πρέπει να αντικατασταθεί από ειδικά διαμορφωμένο καλώδιο που διατίθεται μέσω της υπηρεσίας εξυπηρέτησης της DEWALT.

## Χρήση προέκτασης

Δεν πρέπει να χρησιμοποιούνται προεκτάσεις εκτός και αν είναι απολύτως απαραίτητο. Χρησιμοποιήστε εγκεκριμένη προέκταση, κατάλληλη για την είσοδο ρεύματος του φορτιστή σας (ανατρέξτε στα **Τεχνικά δεδομένα**). Το ελάχιστο μέγεθος του αγωγού είναι 1 mm<sup>2</sup>, ενώ το μέγιστο μήκος είναι 30 m.

Όταν χρησιμοποιείτε καλώδιο σε ρολό, να ξετυλίγετε πάντοτε το καλώδιο εντελώς.

## ΣΥΝΑΡΜΟΛΟΓΗΣΗ ΚΑΙ ΡΥΘΜΙΣΕΙΣ



**ΠΡΟΕΙΔΟΠΟΙΗΣΗ:** Πριν από τη συναρμολόγηση και ρύθμιση, αφαιρείτε πάντα το συγκρότημα μπαταριών.



**ΠΡΟΕΙΔΟΠΟΙΗΣΗ:** Πάντα θέτετε εκτός το εργαλείο πριν βάλετε ή αφαιρέσετε το συγκρότημα μπαταριών.



**ΠΡΟΕΙΔΟΠΟΙΗΣΗ:** Χρησιμοποιήστε μόνο μπαταρίες και φορτιστή DEWALT.

## Τοποθέτηση και αφαίρεση του συγκροτήματος μπαταριών (εικ. Α, Β)

- Για το τοποθετήστε το συγκρότημα μπαταριών (10), ευθυγραμμίστε το με τη θήκη στο εργαλείο. Ολισθήστε το συγκρότημα μπαταριών στη θήκη και σπρώξτε το μέχρι να προσαρμοστεί στη θέση της.
- Για να αφαιρέσετε το συγκρότημα μπαταριών, πιέστε το κουμπί απελευθέρωσης (11) ενώ ταυτόχρονα τραβάτε το συγκρότημα μπαταριών έξω από τη θήκη.

**ΠΑΚΕΤΑ ΜΠΑΤΑΡΙΩΝ ΜΕ ΔΕΙΚΤΗ ΦΟΡΤΙΟΥ (ΕΙΚ. Β)**

Ορισμένα πακέτα μπαταριών DEWALT περιλαμβάνουν ένα δείκτη φορτίου. Αυτός αποτελείται από τρεις πράσινες λυχνίες LED που υποδηλώνουν το επίπεδο του φορτίου που απομένει στο πακέτο μπαταριών.

Για να ενεργοποιήσετε το δείκτη φορτίου, πατήστε και κρατήστε πατημένο το κουμπί (15) του δείκτη φορτίου. Θα ανάψει ένας συνδυασμός των τριών πράσινων λυχνιών LED που είναι ενδεικτικός του επιπέδου του φορτίου που απομένει. Όταν το επίπεδο του φορτίου στη μπαταρία είναι κάτω από το χρησιμοποιήσιμο όριο, ο δείκτης φορτίου δεν θα ανάψει και η μπαταρία θα χρειαστεί να επαναφορτιστεί.

**ΣΗΜΕΙΩΣΗ:** Ο δείκτης φορτίου αποτελεί μόνο μια ένδειξη του φορτίου που έχει απομείνει στο πακέτο μπαταριών. Δεν δείχνει τη λειτουργικότητα του εργαλείου και υπόκειται σε μεταβολές βάσει των εξαρτημάτων του προϊόντος, της θερμοκρασίας και της εφαρμογής του τελικού χρήστη.

**Κολάρο ελέγχου τρόπου λειτουργίας (εικ. D)**

Το δράπανό σας είναι εξοπλισμένο με ένα ξεχωριστό κολάρο ελέγχου τρόπου λειτουργίας (εικ. D, 5), για αλλαγή του τρόπου λειτουργίας ανάμεσα σε διάτρηση, βίδωμα και κρουστική διάτρηση.

**ΒΙΔΩΜΑ (ΕΙΚ. D3)**

1. Επιλέξτε την επιθυμητή περιοχή ταχύτητας/ροπής χρησιμοποιώντας τον επιλογέα γραναζιών τριών ταχυτήτων (6) στο πάνω μέρος του εργαλείου για να προσαρμόσετε την ταχύτητα και τη ροπή στην προγραμματισμένη εφαρμογή. Για να θέσετε το επίπεδο ροπής στη σωστή ρύθμιση στο κολάρο συμπλέκτη, αρχικά θέστε το κολάρο συμπλέκτη σε μια χαμηλότερη ρύθμιση για να βεβαιωθείτε ότι το στοιχείο σύνδεσης θα στερεωθεί σύμφωνα με τις προδιαγραφές σας.

**ΣΗΜΕΙΩΣΗ: ΧΡΗΣΙΜΟΠΟΙΕΙΤΕ ΤΗΝ ΧΑΜΗΛΟΤΕΡΗ ΑΠΑΙΤΟΥΜΕΝΗ ΡΥΘΜΙΣΗ ΡΟΠΗΣ ΓΙΑ ΤΗΝ ΕΔΡΑΣΗ ΤΗΣ ΒΙΔΑΣ ΣΤΟ ΕΠΙΘΥΜΗΤΟ ΒΑΘΟΣ. ΟΣΟ ΜΙΚΡΟΤΕΡΟΣ ΕΙΝΑΙ Ο ΑΡΙΘΜΟΣ, ΤΟΣΟ ΜΙΚΡΟΤΕΡΗ ΕΙΝΑΙ Η ΕΞΟΔΟΣ ΡΟΠΗΣ.**

2. Περιστρέψτε το κολάρο ελέγχου τρόπου λειτουργίας (5) ώστε το σύμβολο βίδας να είναι ευθυγραμμισμένο με το βέλος.
3. Θέστε το κολάρο ρύθμισης ροπής (4) στην κατάλληλη αριθμητική ρύθμιση, σύμφωνα με την επιθυμητή ροπή.

**ΣΗΜΕΙΩΣΗ:** Μπορείτε να θέσετε το κολάρο ρύθμισης ροπής σε οποιονδήποτε αριθμό και να αλλάζετε τρόπο λειτουργίας ανάμεσα σε βίδωμα και διάτρηση χρησιμοποιώντας το κολάρο ελέγχου τρόπου λειτουργίας.

**ΔΙΑΤΡΗΣΗ (ΕΙΚ. D1)**

**ΠΡΟΣΟΧΗ:** Όταν το κολάρο ελέγχου τρόπου λειτουργίας είναι σε λειτουργία διάτρησης/κρουστικής διάτρησης, δεν θα γίνεται αποσύμπλεξη στο δράπανο, ανεξάρτητα από τη θέση του κολάρου ρύθμισης ροπής (4).

Περιστρέψτε το κολάρο ελέγχου τρόπου λειτουργίας (5) ώστε το σύμβολο τρυπανιού να είναι ευθυγραμμισμένο με το βέλος.

**ΣΗΜΕΙΩΣΗ:** Το κολάρο ρύθμισης ροπής (4) μπορεί να τεθεί σε οποιονδήποτε αριθμό.

**ΚΡΟΥΣΤΙΚΗ ΔΙΑΤΡΗΣΗ (ΕΙΚ. D2)**

Περιστρέψτε το κολάρο ελέγχου τρόπου λειτουργίας (5) ώστε το σύμβολο σφυριού να είναι ευθυγραμμισμένο με το βέλος.

**Κολάρο ρύθμισης ροπής (εικ. D)**

Το εργαλείο σας διαθέτει μηχανισμό κατασβιδιού ρυθμιζόμενης ροπής για το βίδωμα και ξεβίδωμα στοιχείων στερέωσης μεγάλου εύρους σχημάτων και μεγεθών και επίσης διαθέτει μηχανισμό σφύρας για διάτρηση τοιχοποιίας. Περιμετρικά του κολάρου ρύθμισης ροπής (4) υπάρχουν αριθμοί. Αυτοί οι αριθμοί χρησιμεύουν για τη ρύθμιση του συμπλέκτη ώστε να αποδίδει μια περιοχή ροπών. Όσο υψηλότερος είναι ο αριθμός στο κολάρο, τόσο υψηλότερη είναι η ροπή και τόσο μεγαλύτερο το στοιχείο στερέωσης που μπορεί να βιδωθεί. Για να επιλέξετε οποιονδήποτε από τους αριθμούς, περιστρέψτε μέχρι ο επιθυμητός αριθμός να ευθυγραμμιστεί με το βέλος.



**ΠΡΟΕΙΔΟΠΟΙΗΣΗ:** Μην επιλέγετε τον τρόπο λειτουργίας όταν το εργαλείο είναι σε λειτουργία.

## Διακόπτης κανονικής/ αντίστροφης περιστροφής (ΕΙΚ. Ε)

- Για να επιλέξετε κανονική ή αντίστροφη περιστροφή, χρησιμοποιήστε τον διακόπτη κανονικής/αντίστροφης περιστροφής (2) όπως φαίνεται (δείτε τα βέλη πάνω στο εργαλείο).



**ΠΡΟΕΙΔΟΠΟΙΗΣΗ:** Πριν αλλάξετε τη φορά περιστροφής, περιμένετε πάντοτε να σταματήσει εντελώς η κίνηση του μοτέρ.

## Διακόπτης 3 ταχυτήτων (ΕΙΚ. F)

Το εργαλείο που προμηθευτήκατε διαθέτει διακόπτη 3 ταχυτήτων (6) για τη διακύμανση της σχέσης ταχύτητας/ροπής στρέψης.

- 1 χαμηλή ταχύτητα/υψηλή ροπή στρέψης
- 2 μέση ταχύτητα/μέση ροπή στρέψης
- 3 υψηλή ταχύτητα/χαμηλή ροπή στρέψης

Για τον προσδιορισμό των ταχυτήτων συμβουλευτείτε τα τεχνικά δεδομένα.

- Ποτέ μην αλλάζετε ταχύτητα όταν το δράπανο λειτουργεί στη μέγιστη ταχύτητα περιστροφής και όταν επιτελεί έργο.

## Σφιγκτήρας Δράπανου Χωρίς Κλειδί Με Ένα Περίβλημα (ΕΙΚ. C)



**ΠΡΟΕΙΔΟΠΟΙΗΣΗ:** Μην επιχειρήσετε να συσφίξετε τρυπάνια δράπανου (ή άλλα τυχόν εξαρτήματα) κρατώντας το μπροστινό τμήμα του σφιγκτήρα και θέτοντας το εργαλείο σε λειτουργία. Μπορεί να προκληθεί ζημιά στο σφιγκτήρα και προσωπικός τραυματισμός. Πάντοτε να ασφαλίσετε τον διακόπτη ενεργοποίησης και να αποσυνδέετε το εργαλείο από την τροφοδοσία όταν αλλάζετε εξαρτήματα.



**ΠΡΟΕΙΔΟΠΟΙΗΣΗ:** Να βεβαιώνετε πάντοτε ότι το τρυπάνι έχει ασφαλίσει προτού εκκινήσετε το εργαλείο. Ένα τρυπάνι που έχει τοποθετηθεί χαλαρά, μπορεί να εκτοξευθεί από το εργαλείο προκαλώντας ενδεχομένως προσωπικό τραυματισμό.

Το εργαλείο διαθέτει έναν σφιγκτήρα δράπανου χωρίς κλειδί με ένα περιστρεφόμενο περίβλημα για λειτουργία του σφιγκτήρα με το ένα χέρι. Για να εισαγάγετε ένα τρυπάνι δράπανου ή κάποιο άλλο εξάρτημα, ακολουθήστε τα παρακάτω βήματα.

1. Θέστε το εργαλείο εκτός λειτουργίας και αποσυνδέστε το από την τροφοδοσία.
2. Κρατήστε με το ένα χέρι το μαύρο περίβλημα (3) του σφιγκτήρα και χρησιμοποιήστε το άλλο χέρι σας για να ασφαλίσετε το εργαλείο, όπως φαίνεται στην Εικόνα C. Περιστρέψτε το περίβλημα αριστερόστροφα τόσο όσο χρειάζεται ώστε να είναι δυνατή η εισαγωγή του επιθυμητού εξαρτήματος.
3. Εισάγετε το αξεσουάρ περίπου 19 mm (3/4") μέσα στο τσοκ. Σφίξτε καλά περιστρέφοντας το χιτώνιο του τσοκ δεξιόστροφα με το ένα χέρι ενώ συγκρατείτε το εργαλείο με το άλλο χέρι. Συνεχίστε να περιστρέφετε το χιτώνιο του τσοκ έως ότου ακουστούν αρκετά κλικ μηχανισμού κασάνιας ώστε να εξασφαλιστεί πλήρης δύναμη σύσφιξης.

Για άριστη σύσφιξη, φροντίστε να συσφίξετε τον σφιγκτήρα έχοντας το ένα χέρι στο περίβλημα και κρατώντας το εργαλείο με το άλλο.

Για να αποδεσμεύσετε το εξάρτημα, επαναλάβετε τα παραπάνω βήματα 1 και 2.

## Πριν από τη λειτουργία

- Βεβαιωθείτε ότι το συγκρότημα μπαταριών σας είναι (πλήρως) φορτισμένο.
- Βεβαιωθείτε ότι οι μπαταρίες έχουν ασφαλίσει στη θέση τους.
- Τοποθετήστε το κατάλληλο εξάρτημα.
- Σημειώστε τη θέση όπου θέλετε να διατρυπήσετε.

## ΛΕΙΤΟΥΡΓΙΑ



**ΠΡΟΕΙΔΟΠΟΙΗΣΗ:** Για να ελαττώσετε τον κίνδυνο σοβαρού προσωπικού τραυματισμού, απενεργοποιείτε το εργαλείο και αποσυνδέετε την μπαταρία πριν από την πραγματοποίηση τυχόν ρυθμίσεων ή την τοποθέτηση/αφαίρεση προσαρτημάτων ή παρελκόμενων. Η τυχαία εκκίνηση μπορεί να προκαλέσει τραυματισμό.

## Οδηγίες χρήσεως



### ΠΡΟΕΙΔΟΠΟΙΗΣΗ:

- Τηρείτε πάντοτε τις οδηγίες ασφάλειας και τους ισχύοντες κανονισμούς.
- Φροντίστε να ενημερωθείτε σχετικά με τη θέση σωλήνων και καλωδίων.
- Μην ασκείτε μεγάλη πίεση στο εργαλείο. Η υπερβολική πίεση δεν επιταχύνει τη διάτρηση αλλά μειώνει την απόδοση του εργαλείου και ενδέχεται να ελαττώσει και τη διάρκεια ζωής του.

## Κατάλληλη θέση χεριών (εικ. Α, G)



**ΠΡΟΕΙΔΟΠΟΙΗΣΗ:** Για να ελαττώσετε τον κίνδυνο προσωπικού τραυματισμού, να χρησιμοποιείτε **ΠΑΝΤΟΤΕ** την κατάλληλη θέση των χεριών, όπως φαίνεται.



**ΠΡΟΕΙΔΟΠΟΙΗΣΗ:** Για να ελαττώσετε τον κίνδυνο προσωπικού τραυματισμού, **ΠΑΝΤΟΤΕ** να κρατάτε καλά το εργαλείο για να είστε προετοιμασμένοι σε περίπτωση ξαφνικής αντίδρασης.

Κατάλληλη θέση των χεριών σημαίνει το ένα χέρι στην πλευρική λαβή (9) και το άλλο χέρι στη λαβή (8).

## Ανοιγμα και κλείσιμο με διακόπτη (εικ. Α, Ε)

- Για να ανοίγσετε το εργαλείο πιέστε το διακόπτη μεταβλητής ταχύτητας (1) οπίζοντας τη ταχύτητα.
- Για να σταματήσετε το εργαλείο απελευθερώστε το διακόπτη.
- Για να ασφαλίσετε το εργαλείο στη θέση εκτός λειτουργίας off, μετακινήστε τον διακόπτη κανονικής/αντίστροφης περιστροφής (2) στην κεντρική θέση.

## Λειτουργία κατασβιδιού

Επιλέξτε την επιθυμητή περιοχή ταχύτητας/ροπής χρησιμοποιώντας τον επιλογέα γραναζιών τριών ταχυτήτων στο πάνω μέρος του εργαλείου, για να προσαρμόσετε την ταχύτητα και τη ροπή στην προγραμματισμένη εργασία. Εισάγετε το επιθυμητό αξεσουάρ βιδώματος στο τσοκ, όπως θα κάνατε με οποιαδήποτε μύτη τρυπανιού. Θέστε το κολάρο

ρύθμισης ροπής (εικ. Α, 4) στην επιθυμητή ρύθμιση. Κάνετε μερικές δοκιμές χρήσης σε άχρηστο υλικό ή σε μη ορατές περιοχές για να προσδιορίσετε τη σωστή θέση του κολάρου συμπλέκτη.

## Λειτουργία διάτρησης

1. Επιλέξτε την επιθυμητή περιοχή ταχύτητας/ροπής χρησιμοποιώντας τον επιλογέα γραναζιών για να προσαρμόσετε την ταχύτητα και τη ροπή στην προγραμματισμένη εργασία.
2. Για **ΞΥΛΟ**, χρησιμοποιήστε σπειροειδή τρυπάνια, τρυπάνια φτερού, αρίδια ή ποτηροτρύπανα. Για **ΜΕΤΑΛΛΟ**, χρησιμοποιείτε σπειροειδή τρυπάνια από χάλυβα υψηλής ταχύτητας ή ποτηροτρύπανα. Χρησιμοποιείτε λιπαντικό κοπής κατά τη διάτρηση μετάλλων. Εξαιρέσεις είναι ο χυτοσίδηρος και ο ορείχαλκος όπου πρέπει να γίνεται ξηρή διάτρηση.
3. Πάντα εφαρμόζετε πίεση σε ευθεία γραμμή με τη μύτη τρυπανιού. Χρησιμοποιείτε επαρκή πίεση για να διατηρείτε τη διεύθυνση του τρυπανιού, αλλά μην πιέζετε τόσο δυνατά ώστε να μπλοκάρει το μοτέρ (σταματά η περιστροφή του) ή να καμφθεί η μύτη τρυπανιού.
4. Κρατάτε το εργαλείο σταθερά και με τα δύο χέρια για να ελέγχετε τη δράση περιστροφής του δραπεάνου.
5. **ΑΝ ΤΟ ΔΡΑΠΑΝΟ ΜΠΛΟΚΑΡΕΙ**, αυτό συνήθως οφείλεται στην υπερφόρτωσή του. **ΕΛΕΥΘΕΡΩΣΤΕ ΑΜΕΣΑ ΤΗ ΣΚΑΝΔΑΛΗ**, αφαιρέστε το τρυπάνι και εντοπίστε την αιτία του μπλοκαρίσματος. **ΜΗΝ ΠΑΤΑΤΕ ΚΑΙ ΑΦΗΝΕΤΕ ΤΗ ΣΚΑΝΔΑΛΗ ΕΠΑΝΕΙΛΗΜΜΕΝΑ ΕΠΙΧΕΙΡΩΝΤΑΣ ΤΗΝ ΕΠΑΝΑΛΕΙΤΟΥΡΓΙΑ ΜΠΛΟΚΑΡΙΣΜΕΝΟΥ ΔΡΑΠΑΝΟΥ - ΑΥΤΟ ΜΠΟΡΕΙ ΝΑ ΠΡΟΚΑΛΕΣΕΙ ΖΗΜΙΑ ΣΤΟ ΔΡΑΠΑΝΟ.**
6. Διατηρήστε το μοτέρ σε λειτουργία καθώς τραβάτε το τρυπάνι από την οπή. Έτσι θα αποτραπεί το σφήνωμα.

## Λειτουργία κρουστικής διάτρησης

1. Κατά τη διάτρηση χρησιμοποιείτε μόλις αρκετή δύναμη στη σφύρα ώστε να μην αναπηδά υπερβολικά ή να «σηκώνεται» από το κοπτικό. Η υπερβολική δύναμη θα προκαλέσει πιο αργές ταχύτητες διάτρησης, υπερθέρμανση και χαμηλότερο ρυθμό διάτρησης.



2. Τρυπάτε ευθεία, διατηρώντας το τρυπάνι σε ορθή γωνία ως προς το τεμάχιο εργασίας. Μην ασκείτε πλευρική πίεση στο κοπτικό κατά τη διάτρηση γιατί αυτό θα προκαλέσει απόφραξη των αυλακώσεων του κοπτικού και μικρότερη ταχύτητα διάτρησης.
3. Όταν τρυπάτε βαθιές οπές, αν αρχίσει να πέφτει η ταχύτητα της σφύρας, τραβήξτε το κοπτικό εν μέρει έξω από την οπή με το εργαλείο σε λειτουργία, για να βοηθήσετε τον καθαρισμό των υπολειμμάτων από την οπή.
4. Για **ΤΟΙΧΟΠΟΙΙΑ**, χρησιμοποιείτε τρυπάνια με μύτη καρβιδίου ή τρυπάνια ειδικά για τοιχοποιία. Μια ομαλή, ομοιόμορφη ροή σκόνης υποδηλώνει σωστό ρυθμό διάτρησης.

## Συντήρηση

Το ηλεκτρικό εργαλείο της DEWALT σχεδιάστηκε για να λειτουργεί επί μεγάλο χρονικό διάστημα με ελάχιστη συντήρηση. Η συνεχής ικανοποιητική λειτουργία εξαρτάται από τη σωστή φροντίδα του εργαλείου και τον τακτικό καθαρισμό.



**ΠΡΟΕΙΔΟΠΟΙΗΣΗ:** Για να ελαττώσετε τον κίνδυνο σοβαρού προσωπικού τραυματισμού, απενεργοποιείτε το εργαλείο και αποσυνδέετε την μπαταρία πριν από την πραγματοποίηση τυχόν ρυθμίσεων ή την τοποθέτηση/αφαίρεση προσαρτημάτων ή παρελκόμενων. Η τυχαία εκκίνηση μπορεί να προκαλέσει τραυματισμό.

Ο φορτιστής και το πακέτο μπαταριών δεν επιδέχονται σέρβις. Δεν υπάρχουν εξαρτήματα που επιδέχονται σέρβις στο εσωτερικό τους.



## Λίπανση

Το ηλεκτρικό σας εργαλείο δεν απαιτεί επιπλέον λίπανση.



## Καθαρισμός



**ΠΡΟΕΙΔΟΠΟΙΗΣΗ:** Για την αφαίρεση ρύπων και σκόνης, χρησιμοποιήστε ξηρό αέρα κάθε φορά που διαπιστώνετε συγκέντρωση σκόνης εντός και γύρω από τις θυρίδες αερισμού. Όταν εκτελείτε αυτή τη διαδικασία, να φοράτε εγκεκριμένο προστατευτικό για τα μάτια και εγκεκριμένη μάσκα για τη σκόνη.



**ΠΡΟΕΙΔΟΠΟΙΗΣΗ:** Μη χρησιμοποιείτε ποτέ διαλύτες ή άλλες ισχυρές χημικές ουσίες για τον καθαρισμό των μη μεταλλικών τμημάτων του εργαλείου. Αυτές οι χημικές ουσίες μπορούν να υποβαθμίσουν την ποιότητα των υλικών που χρησιμοποιούνται σε αυτά τα τμήματα. Χρησιμοποιείτε ένα πανί που έχει εμποιστεί μόνο σε νερό και ήπιο σαπούνι. Μην επιτρέψετε ποτέ την εισροή τυχόν υγρών στο εσωτερικό του εργαλείου. Μη βυθίσετε ποτέ οποιοδήποτε τμήμα του εργαλείου σε υγρό.

## ΟΔΗΓΙΕΣ ΚΑΘΑΡΙΣΜΟΥ ΤΟΥ ΦΟΡΤΙΣΤΗ



**ΠΡΟΕΙΔΟΠΟΙΗΣΗ:** Κίνδυνος ηλεκτροπληξίας. Αποσυνδέετε το φορτιστή από την πρίζα AC προτού τον καθαρίσετε. Τυχόν βρωμίες και γράσο μπορούν να αφαιρεθούν από το εξωτερικό μέρος του φορτιστή χρησιμοποιώντας ένα πανί ή μια μαλακή, μη μεταλλική, βούρτσα. Μη χρησιμοποιείτε νερό ή άλλα διαλύματα καθαρισμού.

## Προαιρετικά παρελκόμενα



**ΠΡΟΕΙΔΟΠΟΙΗΣΗ:** Επειδή με το προϊόν αυτό δεν έχουν δοκιμαστεί άλλα παρελκόμενα εκτός από αυτά που διατίθενται από την DEWALT, η χρήση τυχόν τέτοιων παρελκόμενων με το εργαλείο αυτό μπορεί να είναι επικίνδυνη. Για να ελαττώσετε τον κίνδυνο τραυματισμού, πρέπει να χρησιμοποιείτε μόνο παρελκόμενα που συνιστώνται από την DEWALT.



Για περισσότερες πληροφορίες σχετικά με τα κατάλληλα παρελκόμενα, συμβουλευτείτε τον αντιπρόσωπο με τον οποίο συνεργάζεστε.

## Για την προστασία του περιβάλλοντος



Ξεχωριστή συλλογή. Αυτό το προϊόν δεν πρέπει να απορρίπτεται μαζί με τα συνήθη οικιακά απορρίμματα.

Εάν διαπιστώσετε κάποια μέρα ότι το προϊόν σας της DEWALT χρειάζεται αντικατάσταση, ή εάν δεν το χρειάζεστε πια, μην το απορρίψετε μαζί με τα οικιακά απορρίμματα. Τοποθετήστε αυτό το προϊόν σε ειδικό κάδο για ξεχωριστή συλλογή.



Η ξεχωριστή συλλογή χρησιμοποιημένων προϊόντων και συσκευασιών επιτρέπει την ανακύκλωση και επαναχρησιμοποίηση των υλικών. Η επαναχρησιμοποίηση των ανακυκλωμένων υλικών βοηθά στην αποφυγή της μόλυνσης του περιβάλλοντος και ελαττώνει τη ζήτηση πρώτων υλών.

Οι τοπικοί κανονισμοί μπορεί να προβλέπουν την ξεχωριστή συλλογή ηλεκτρικών προϊόντων από τα νοικοκυριά σε δημοτικά κέντρα συλλογής απορριμμάτων ή από τον αντιπρόσωπο όταν αγοράζετε ένα νέο προϊόν.

Η DEWALT διαθέτει εγκατάσταση για τη συλλογή και ανακύκλωση των προϊόντων DEWALT όταν φτάσουν στο τέλος του ωφέλιμου χρόνου ζωής τους. Για να εκμεταλλευτείτε αυτή την υπηρεσία, παρακαλούμε επιστρέψτε το προϊόν σας σε οποιονδήποτε εξουσιοδοτημένο αντιπρόσωπο σέρβις, ο οποίος θα το συλλέξει εκ μέρους μας.

Μπορείτε να βρείτε τη διεύθυνση του πλησιέστερου εξουσιοδοτημένου αντιπροσώπου σέρβις μέσω επικοινωνίας με το τοπικό γραφείο της DEWALT, στη διεύθυνση που αναφέρεται στο παρόν εγχειρίδιο. Εναλλακτικά, μια λίστα με τους εξουσιοδοτημένους αντιπροσώπους σέρβις της DEWALT καθώς και πλήρη στοιχεία και πρόσωπα επικοινωνίας με την υπηρεσία εξυπηρέτησης μετά την πώληση που διαθέτουμε, υπάρχουν στο διαδίκτυο στη διεύθυνση: [www.2helpU.com](http://www.2helpU.com).



Li-ION

## Συγκρότημα μπαταριών

Τα συγκροτήματα μπαταριών μακράς διάρκειας πρέπει να επαναφορτίζονται όταν δεν μπορούν να παράγουν επαρκή ισχύ για εργασίες που γίνονται εύκολα προηγουμένως. Στο τέλος του χρόνου ζωής τους, να πετάτε τις μπαταρίες λαμβάνοντας υπόψη τις επιπτώσεις στο περιβάλλον.

- Αδειάστε εντελώς τα συγκροτήματα μπαταριών και μετά βγάλτε τα από το εργαλείο.
- Οι μπαταρίες Li-Ion είναι ανακυκλώσιμες. Μεταφέρετέ τις στην αντιπροσωπεία ή σε τοπικό σταθμό ανακύκλωσης. Τα συγκροτήματα μπαταριών που θα συγκεντρωθούν θα ανακυκλωθούν ή θα διατεθούν κατάλληλα.

## ΕΓΓΥΗΣΗ

DEWALT έχει εμπιστοσύνη στην ποιότητα των προϊόντων της και προσφέρει μια εξαιρετική εγγύηση για επαγγελματίες χρήστες του προϊόντος. Η παρούσα δήλωση εγγύησης είναι επιπλέον των συμβατικών δικαιωμάτων σας ως επαγγελματία χρήστη ή των απορρεόντων από τη νομοθεσία δικαιωμάτων σας ως ιδιώτη, μη επαγγελματία χρήστη και δεν τα παραβιάζει με κανέναν τρόπο. Η εγγύηση ισχύει εντός της επικράτειας των χωρών μελών της Ευρωπαϊκής Ένωσης και της Ευρωπαϊκής Ζώνης Ελεύθερων Συναλλαγών.

### • 30 ΗΜΕΡΩΝ ΕΓΓΥΗΣΗ ΙΚΑΝΟΠΟΙΗΤΙΚΗΣ ΑΠΟΔΟΣΗΣ •

Αν δεν είστε πλήρως ικανοποιημένοι με την απόδοση του εργαλείου σας DEWALT, απλά επιστρέψτε το εντός 30 ημερών, πλήρες με όλα τα αρχικά του μέρη, όπως το αγοράσατε, στο σημείο αγοράς, για πλήρη επιστροφή χρημάτων ή ανταλλαγή. Το προϊόν θα πρέπει να έχει υποβληθεί σε εύλογη φθορά λόγω συνήθους χρήσης και πρέπει να παρουσιαστεί απόδειξη αγοράς.

### • ΕΝΟΣ ΕΤΟΥΣ ΣΥΜΒΟΛΑΙΟ ΔΩΡΕΑΝ ΣΕΡΒΙΣ •

Αν χρειάζεστε συντήρηση ή σέρβις του εργαλείου σας DEWALT εντός 12 μηνών από την αγορά του, δικαιούστε ένα σέρβις χωρίς χρέωση. Αυτό θα λάβει χώρα χωρίς χρέωση σε εξουσιοδοτημένο αντιπρόσωπο επισκευών της DEWALT. Θα πρέπει να παρουσιαστεί απόδειξη αγοράς. Περιλαμβάνει εργασία. Δεν περιλαμβάνει αξεσουάρ και ανταλλακτικά εκτός αν η βλάβη τους εμπίπτει στην εγγύηση.

### • ΕΝΟΣ ΕΤΟΥΣ ΠΛΗΡΗΣ ΕΓΓΥΗΣΗ •

Αν εντός 12 μηνών από την ημερομηνία αγοράς η συσκευή σας DEWALT καταστεί ελαττωματική λόγω ελαττώματος στα υλικά ή την εργασία, η DEWALT εγγυάται ότι θα αντικαταστήσει όλα τα ελαττωματικά εξαρτήματα χωρίς χρέωση ή – κατ' επιλογή μας – θα αντικαταστήσει τη μονάδα χωρίς χρέωση εφόσον:

- Το προϊόν δεν έχει τύχει κακής μεταχείρισης

- Το προϊόν έχει υποβληθεί σε εύλογη φθορά λόγω συνήθους χρήσης
- Δεν έχουν επιχειρηθεί επισκευές από μη εξουσιοδοτημένα άτομα
- Έχει παρουσιαστεί απόδειξη αγοράς
- Το προϊόν επιστρέφεται πλήρες με όλα τα αρχικά μέρη του

Αν επιθυμείτε να υποβάλετε μία αξίωση επί της εγγύησης, απευθυνθείτε στον πωλητή σας ή ελέγξτε τη θέση του πλησιέστερου εξουσιοδοτημένου αντιπροσώπου επισκευών της DEWALT στον κατάλογο της DEWALT ή απευθυνθείτε στο τοπικό σας γραφείο της DEWALT στη διεύθυνση που αναφέρεται στο παρόν εγχειρίδιο. Λίστα των εξουσιοδοτημένων αντιπροσώπων επισκευών της DEWALT και πλήρη στοιχεία για την υποστήριξή μας μετά την πώληση διατίθενται στο Διαδίκτυο στη διεύθυνση: [www.2helpU.com](http://www.2helpU.com).







<b>Belgique et Luxembourg België en Luxemburg</b>	Black & Decker - DEWALT Nieuwlandlaan 7, IZ Aarschot B156 B-3200 Aarschot	Dutch Tel: 32 70 220 063 French Tel: 32 70 220 062	Fax: 32 70 225 585 32 70 222 441 www.dewalt.be
<b>Danmark</b>	DEWALT Sluseholmen 2-4 2450 København SV		Tlf: 70201511 Fax: 70224910 www.dewalt.dk
<b>Deutschland</b>	DEWALT Richard Klinger Str. 11 65510 Idstein		Tel: 06126-21-1 Fax: 06126-21-2770 www.dewalt.de
<b>Ελλάς</b>	Black & Decker (Ελλάς) Α.Ε. Στράβωνος 7 & Βουλιαγμένης 159 Γλυφάδα 16674, Αθήνα	Τηλ: 30 210 8981-616 Service: 30 210 8981-616 Φαξ: 30 210 8983-570	www.dewalt.gr
<b>España</b>	DEWALT Parque de Negocios "Mas Blau" Edificio Muntadas, c/Bergadá, 1, Of. A6 08820 El Prat de Llobregat (Barcelona)		Tel: 934 797 400 Fax: 934 797 419 www.dewalt.es
<b>France</b>	DEWALT 5, allée des hêtres BP 30084, 69579 Limonest Cedex		Tel: 04 72 20 39 20 Fax: 04 72 20 39 00 www.dewalt.fr
<b>Schweiz Suisse Svizzera</b>	DEWALT In der Luberzen 42 8902 Urdorf		Tel: 044 - 755 60 70 Fax: 044 - 730 70 67 www.dewalt.ch
<b>Ireland</b>	DEWALT Calpe House Rock Hill Black Rock, Co. Dublin		Tel: 00353-2781800 Fax: 00353-2781811 www.dewalt.ie
<b>Italia</b>	DEWALT c/o Energypark Building 03 sud, Via Monza 7/A, 20871 Vimercate (MB), IT		Tel: 800-014353 Fax: 39 039 9590 317 www.dewalt.it
<b>Nederlands</b>	Black & Decker - DEWALT Joulehof 12 4600 AB Bergen Op Zoom		Tel: 31 164 283 063 Fax: 31 164 283 200 www.dewalt.nl
<b>Norge</b>	DEWALT Postboks 4613, Nydalen 0405 Oslo		Tel: 45 25 13 00 Fax: 45 25 08 00 www.dewalt.no
<b>Österreich</b>	DEWALT Werkzeug Vertriebsges m.b.H Oberlaaerstrasse 248 A-1230 Wien		Tel: 01 - 66116 - 0 Fax: 01 - 66116 - 14 www.dewalt.at
<b>Portugal</b>	DEWALT Centro de Escritórios de Sintra Avenida Almirante Gago Coutinho, 132/134, Edifício 142710-418 Sintra 2710-418 Lisboa		Tel: 214 66 75 00 Fax: 214 66 75 75 www.dewalt.pt
<b>Suomi</b>	DEWALT Tekniikantie 12 02150 Espoo, Finland		Puh: 010 400 430 Faksi: 0800 411 340 www.dewalt.fi
<b>Sverige</b>	DEWALT Box 94 431 22 Mölndal		Tel: 031 68 61 00 Fax: 031 68 60 08 www.dewalt.se
<b>Türkiye</b>	KALE Hırdavat ve Makina A.Ş. Defterdar Mah. Savaklar Cad. No:15 Edirnekapi / Eyüp / İSTANBUL 34050 TÜRKİYE		Tel: 0212 533 52 55 Faks: 0212 533 10 05 www.dewalt.com.tr
<b>United Kingdom</b>	DEWALT 210 Bath Road; Slough, Berks SL1 3YD	Tel: 01753-56 70 55 Fax: 01753-57 21 12	www.dewalt.co.uk
<b>Middle East Africa</b>	DEWALT P.O. Box - 17164, Jebel Ali (South Zone), Dubai, UAE		Tel: 971 4 8863030 Fax: 971 4 8863333 www.dewalt.ae