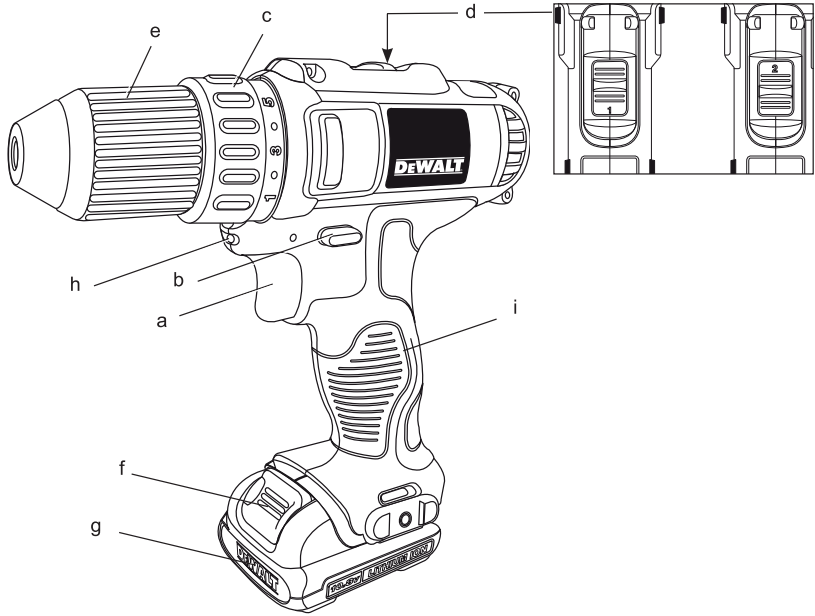

DEWALT®

500500-09 IL

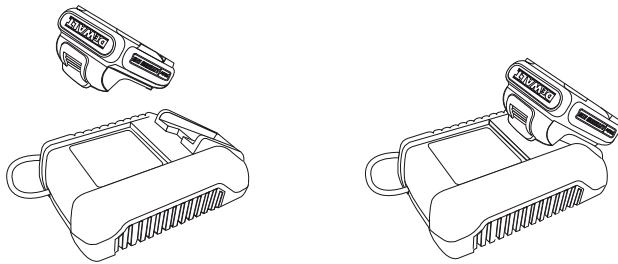
תורגם מההוראות המקוריות

DCD710

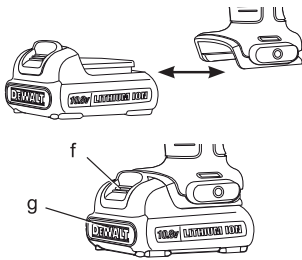
ציור 1



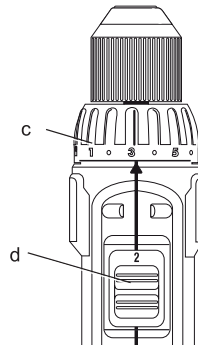
ציור 2



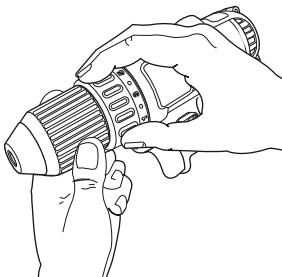
צור 3



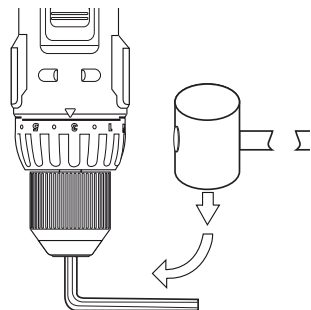
צור 4



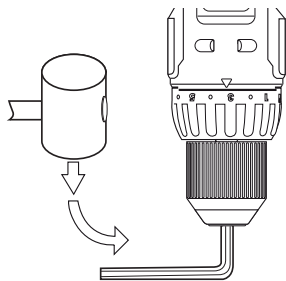
צור 5



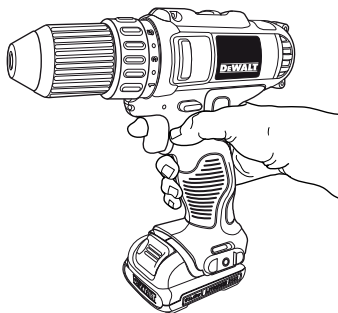
צור 6



צור 7



צור 8



DCD710 מקדחה/מברגה נטענת בעלת מצמד מתכוונן

10.8 וולט

ברכותינו!

בחרת לרכוש כלי של חברת דה-וולט. שנים רבות של ניסיון, פיתוח מוצרים וחדשנות מבטיחים שחברת דה-וולט היא אחת מהשותפות האמינות ביותר של המשתמשים המקצועיים בכלי עבודה חשמליים.

נתונים טכניים

DCD710	
מתח	וולט ז"י 10.8
סוג	1
סוג הסוללה	Li-Ion
מהירות מרבית ללא עומס:	
מצב 1	סל"ד 0-400
מצב 2	סל"ד 0-1500
מומנט מרבי	ניוטון-מטר (שיא) 25
הספק מוצא (MWO)	וט 180
קוטר דפינה בתפסנית	מ"מ 10
כושר קידוח מרבי:	
עץ	מ"מ 19
מתכת	מ"מ 6
משקל (ללא ערכת סוללות)	ק"ג 0.91
L_{PA} (לחץ הקול)	dB(A) 65
K_{PA} (תחום סטייה של לחץ הקול)	dB(A) 3
L_{WA} (עצמת הרעש)	dB(A) 76
K_{WA} (תחום סטייה של עצמת הרעש)	dB(A) 3
ערכי רעידות כוללים (סך וקטורי תלת-צירי) לפי תקן EN 60745:	
עצמת רעידות נקובה a_h	
a_h	מי/שני ² > 2.5
תחום הסטייה K	מי/שני ² = 1.5

⚠ **אזהרה:** רמת עצמת הרעידות המוצהרת מייצגת את היישומים העיקריים של הכלי. יחד-עם-זאת, אם משתמשים בכלי עבור יישומים אחרים, עם אביזרים שונים או אם הכלי אינו מתוחזק כהלכה, עצמת הרעידות עשויה להשתנות. מצב כזה עלול להגדיל במידה משמעותית את רמת החשיפה הכוללת במהלך העבודה.

הערכה נכונה של רמת החשיפה לרעידות חייבת להתחשב גם במספר הפעמים שפעולת הכלי מופסקת או במשכי הזמן שהוא פועל אך אינו מבצע כל עבודה. התחשבות במשתנים אלה יכולה להפחית במידה משמעותית את תוצאת חישוב רמת החשיפה במהלך כל משך העבודה.

למד להכיר אמצעי בטיחות נוספים להגנת המפעיל מפני השפעות הרעידות כמו למשל: תחזוק את הכלי ואת האביזרים, שמור על חום הידיים, ארגן את סדר העבודה.

ערכת סוללות	DCB121
סוג הסוללות	Li-Ion
מתח	וולט ז"י 10.8
קיבול	Ah 1.3
משקל	ק"ג 0.2

מטען	DCB100
מתח רשת	וולט ז"י 230
סוג הסוללות	Li-Ion
משך טעינה מקורב	דקות 40
(ערכות סוללות 1.3 אמפר/שעה)	
משקל	ק"ג 0.3

נתיכים
כלים לעבודה במתח 230 וולט 10 אמפר, בקו ההזנה

הגדרות: הנחיות בטיחות

ההגדרות המפורטות להלן מתארות את רמות החומרה של מילות האזהרה וסמלי האזהרה הבאים. קרא את חוברת ההוראות ושים לב לסמלים הבאים.

סכנה: מציין מצב שעלול להיות מסוכן מאוד, שאם לא מונעים אותו, הוא יגרום לפגיעה גופנית חמורה או למוות. **⚠**

אזהרה: מציין מצב מסוכן, שאם לא מונעים אותו, הוא עלול לגרום לפגיעה גופנית חמורה או למוות. **⚠**



זהירות: מציין מצב שעלול להיות מסוכן, שאם לא מונעים אותו, הוא עלול לגרום לפגיעה קלה או בינונית.

שים לב: מציין מצב שאינו קשור לפגיעה שאם לא מונעים אותו הוא עלול לגרום נזק לרכוש.



מציין סכנת התחשמלות.



מציין סכנת שריפה.

הצהרת תאימות EC

הנחיית מכונות
DCD710



דה-וולט מצהירה כי מוצרים אלה המתוארים תחת „נתונים טכניים” תואמים אל: 2006/42/EC, EN 60745-1, EN 60745-2-1, EN 60745-2-2.

מוצרים אלה תואמים גם להנחיה EC/2004/108. לקבלת מידע נוסף, התקשר אל הכתובת המפורטת להלן של חברת דה-וולט, או עיין בחלק האחורי של חוברת זו.

החתום מטה אחראי לאיסוף הקובץ הטכני ועורך הצהרה זו מטעם דה-וולט.

H. Grossmann

Horst Grossmann

סגן נשיא ההנדסה
מוצר

,DeWALT, Richard-Klinger-Strasse 11
D-65510, Idstein, Germany
15.04.2010



אזהרה: להפחתת סכנת הפגיעה, קרא את חוברת ההוראות.

אזהרות בטיחות כלליות לכלי עבודה חשמליים



אזהרה! קרא בעיון את כל ההוראות והאזהרות. אי-ציות לאזהרות ולהוראות המפורטות להלן עלול לגרום להתחשמלות, לשריפה ו/או לפגיעה גופנית חמורה.

שמור על כל האזהרות וההוראות לשימוש עתידי

המונח „כלי חשמלי” המופיע בכל האזהרות שיפורטו להלן מתייחס לכלי העבודה החשמלי שלך המוזן במתח רשת (באמצעות כבל) או המופעל באמצעות סוללה נטענת.

1) בטיחות באזור העבודה

שמור על מקום העבודה נקי ומואר היטב. אזורי עבודה חשוכים ושיינם מסודרים מזמינים תאונות. **אל תפעיל את הכלים החשמליים שלך בסביבה נפיצה כגון בנוכחות נוזלים דליקים, גזים או אבק נפיץ.** כלי עבודה חשמליים יוצרים ניצוצות שעלולים להצית אבק או אדים דליקים.

הרחק ילדים ועובדי אורח בזמן הפעלת כלי חשמליים. הסחת הדעת עלולה לגרום לאיבוד השליטה בעבודה.

2) בטיחות חשמלית

מנע ככל האפשר מהכלי החשמלי חייב להתאים לשקע ההזנה של הרשת. אסור בהחלט לשנות את התקע בכל אופן שהוא. אל תשתמש בתקעים מתאימים עם כלי עבודה חשמליים מאורקים. תקעים מקוריים ושקעים מתאימים יפחיתו את סכנת ההתחשמלות.

מנע ככל האפשר מגע גופני עם גופים או משטחים מאורקים (כמו למשל צינורות מים, רדיאטורים של מערכת הסקה, תנורים חשמליים, מקררים וכו'). סכנת ההתחשמלות גדלה אם גופך מוארק.

אל תחשוף את כלי העבודה לגשם או לתנאי רטיבות. מים החודרים אל הכלי יגדילו את סכנת ההתחשמלות.

אל תפגע בשלמות ותקינות הכבל. אסור בהחלט להשתמש בכבל לצורך נשיאה, משיכה או ניתוק התקע החשמלי של הכלי. הרחק את הכבל ממקורות חום, משמן, ממקומות חדים ומחלקים נעים. כבלים פגומים או מסובכים ועם קשרים יגדילו את סכנת ההתחשמלות.

כאשר מפעילים את הכלי במקום שאינו מקורה, חובה להשתמש בכבל מאריך המיועד לשימוש מתחת לכיפת השמיים. שימוש בכבל המיועד לשימוש חיצוני, במקומות שאינם מקורים, יקטין את סכנת ההתחשמלות.

כשחייבים להפעיל כלי עבודה חשמלי במקום לח מאוד, השתמש במקור מתח המוגן על-ידי מפסק פחת. שימוש במפסק פחת מקטין את סכנת ההתחשמלות.

3) בטיחות אישית

במהלך הפעלת כלי עבודה חשמליים עליך לשמור על ערנות, לשים לב לכל פעולותיך ולפעול בשיקול דעת. אסור להפעיל כלי עבודה חשמלי אם אתה עייף או נמצא תחת השפעה של סמים, אלכוהול או תרופות. גם רגע קצרצר של חוסר תשומת לב בזמן הפעלת כלי חשמליים עלול לגרום לפגיעה גופנית חמורה.

השתמש בציוד מגן. השתמש תמיד באמצעי הגנה לעיניים. שימוש על-פי האורך בציוד בטיחות מתאים כגון מסכת אבק, נעלי בטיחות שאינן מחליקות, קסדה או אמצעים להגנה על השמיעה, יפחיתו סכנת לפגיעה גופנית.

2) **מנע הפעלה בשוגג. ודא שמתג הכלי ההפעלה נמצא במצב מנותק לפני חיבור הכלי למקור המתח ו/או למארז הסוללות, וכן לפני הרמה או נשיאה של הכלי.** נשיאת הכלי כשאצבעך על המתג או חיבור הכלי לרשת החשמל כשמתג ההפעלה שלו במצב מחובר הם מצבים מסוכנים שמזמינים תאונות.

3) **הסר מהכלי את מפתח הכונון/הידוק או כל מפתח אחר לפני הפעלת הכלי.** מפתח הידוק או כונון הנשאר צמוד אל חלק סובב של הכלי החשמלי עלול לגרום לפגיעה גופנית.

4) **אל תפעיל את הכלי מחוץ לטווח גישה נוח.** הקפד על עמידה יציבה ושיווי משקל. יציבה טובה ושמירה על שיווי המשקל מאפשרות שליטה טובה יותר בכלי העבודה במצבים בלתי צפויים.

5) **לבש בגדים מתאימים. אל תלבש פריטי לבוש רפויים או תכשיטים. הרחק שינר, פריטי לבוש וכפפות מחלקים נעים.** פריטי ביגוד רפויים, תכשיטים ושינר ארוך עלולים להיתפס בחלקים סובבים.

6) **אם הכלי מצויד בחיבור לאמצעים להוצאה ואיסוף של אבק, ודא שהם מחוברים לכלי ושנעשה בהם שימוש יעיל.** השתמש באמצעים אלה כדי להקטין את הסכנות הקשורות לאבק.

7) **שימוש ושמירה על כלי עבודה חשמליים אל תאמץ את הכלי. השתמש בכלי העבודה המתאים ליישום שלך.** הכלי המתאים יבצע את העבודה באופן טוב ויבטח יותר כאשר הוא יופעל בקצב העיבוד אליו הוא מיועד.

8) **אל תשתמש בכלי אם מתג ההפעלה שלו אינו מפעיל ומנותק אותו כהלכה.** כלי שלא ניתן להפעיל ולהפסיק את פעולתו באמצעות מתג ההפעלה הוא מסוכן וחובה לתקנו.

9) **נתק את התקע ממקור המתח ו/או נתק את מארז הסוללות מהכלי החשמלי לפני ביצוע כונונים, החלפת אביזרים או אחסנת הכלי.** נקיטת אמצעי בטיחות אלה תפחית את סכנת ההפעלה בשוגג של כלי חשמלי.

10) **אחסן כלי עבודה חשמליים שאינם מופעלים הרחק מטווח הגישה של ילדים ואל תאפשר לאנשים שאינם מכירים היטב את כלי העבודה החשמליים או שלא קראו חוברת הוראות זו להפעיל אותם.** הפעלת כלי עבודה חשמליים על-ידי משתמשים בלתי מיומנים וחסרי הכשרה מתאימה היא מסוכנת.

11) **תחזק את כלי העבודה החשמליים. בדוק את היישור ואת חופש התנועה של חלקים נעים, שבר חלקים או כל פגם או נזק אחר שעלול להשפיע על הפעולה התקינה של הכלי.** אם הכלי ניזוק, דאג לתיקון הכלי לפני השימוש בו. תאונות רבות קורות בגלל כלי עבודה חשמליים שאינם מתוחזקים כהלכה.

12) **שמור את כלי החיתוך נקיים וחדים.** קל יותר לשלוט בכלי חיתוך בעלי שפות חיתוך חדות המתוחזקים כהלכה, והם נוטים פחות להיתפס.

1) **השתמש בכלי החשמלי, באבזריו ובמקדחים, להבים וכיו על-פי הוראות אלה תוך התחשבות בתנאי העבודה ובסוג העבודה שיש לבצע.** שימוש בכלי עבודה חשמלי לביצוע פעולות שאינן מיועד להן עלול לגרום למצב מסוכן.

2) **שימוש בכלי עבודה חשמליים המוזנים מסוללות והשמירה עליהם**

א) **בצע את הטעינה אך ורק באמצעות המטען שצוין על-ידי היצרן.** מטען המתאים לערכת סוללות מסוג מסוים עלול לגרום לשריפה בעקבות ניסיון לטעון ערכת סוללות מסוג אחר.

ב) **הקפד להתקין בכלי עבודה חשמליים אך ורק את הסוללות המיועדות להם.** שימוש בסוג אחר של סוללות עלול לגרום לסכנת פגיעה גופנית ושריפה.

ג) **כשהסוללה אינה בשימוש, הרחק אותה מגופים מתכתיים אחרים כגון מהדקי מתכת, מטבעות, מפתחות, מסמרים, ברגים או חלקי מתכת קטנים אחרים שעלולים לגרום לקצר בין מגעי הסוללה.** קצר בין הדקי החיבור של ערכת הסוללות עלול לגרום לכוויות או להתלקחות אש.

ד) **בתנאי שימוש קיצוניים, נזל עלול להתיז מתוך הסוללה, הימנע ממגע בנזל זה.** במקרה של מגע, שטוף מיד את המקום במים. אם הנזל בא במגע עם העיניים, בנוסף לשטיפה פנה לקבלת סיוע רפואי. במצבים חריגים וקיצוניים, נזל עלול לדלוף מתוך הסוללה.

6) **טיפול**
א) **הטיפול בכלי החשמלי שלך חייב להתבצע על-ידי מי שהוסמך לכך, המשתמש בחלקי חילוף מקוריים, זהים.** עמידה בדרישות אלה תבטיח שמירה על בטיחות הכלי החשמלי.

הוראות בטיחות נוספות למקדחות/מברגות

• **במהלך השימוש במקדחות רוטטות השתמש במגני אוזניים.** חשיפה לרעש עלולה לגרום לפגיעה בשמיעה.

• **השתמש בידית(ות) העזר, אם מסופקת(ות) עם הכלי.** איבוד שליטה עלול לגרום לפגיעה גופנית.

• **החזק את הכלי החשמלי במאחזים המבודדים כאשר עליך לבצע עבודה בה כלי החיתוך עלול לגרום במוליכים נסתרים או בכבל החשמלי של הכלי עצמו.** נגיעה של כלי החיתוך בכבל "חיו" הנמצא תחת מתח חשמל את חלקי המתכת החשופים של הכלי החשמלי וכך תחשמל גם את המפעיל.

סיכונים נוספים

למרות היישום של תקנות הבטיחות הישימות ושימוש בהתקני בטיחות, עדיין קיימים סיכונים נוספים שאינם ניתנים למניעה. סיכונים אלה כוללים:

- פגיעה בשמיעה.
- סכנה לפגיעה גופנית כתוצאה מחלקיקים ניתזים.
- סכנת כוויות כתוצאה מאבזרים המתלהטים במהלך העבודה.
- סכנת פגיעה גופנית עקב שימוש ממושך.

סימונים על הכלי

הסמלים הבאים מוצגים על הכלי:



קרא את חוברת ההוראות לפני השימוש.

מיקום קוד תאריך

קוד תאריך, הכולל גם את שנת הייצור, מודפס על משטח הבית המהווה את משטח החיבור בין הכלי לבין ערכת הסוללות.

דוגמה:

XX XX 2010

שנת ייצור

הוראות בטיחות חשובות עבור כל סוגי המטענים

שמור על חוברת הוראות זו: חוברת זו כוללת מידע בטיחות חשוב והוראות הפעלה למטען סוללות DCB100.

- לפני השימוש במטען, קרא את כל ההוראות והאזהרות שעל המטען, אריזת ערכת הסוללות והכלי המשתמש בערכת הסוללות.

- **אזהרה:** סכנת התחשמלות. אסור לאפשר לנוזל כלשהו לחדור לתוך המטען. חדירת נוזל עלולה לגרום להתחשמלות.



- **זהירות:** סכנת כוויה. להפחתת סכנת הפגיעה, טען רק סוללות נטענות של דה-וולט. סוגים אחרים של סוללות עלולים להתפוצץ ולגרום פגיעה גופנית ונזק.



- **זהירות:** יש להשגיח על ילדים כדי לוודא שהם לא יישחקו עם המכשיר.



- **שים לב:** בתנאים מסוימים, כשהמטען מחובר אל מקור המתח, חומרים זרים עלולים לגרום לקצרים במטען. חובה להרחיק ממגעי המטען ומחללים והפתחים של המטען כל חומר זר בעל מוליכות חשמלית כגון אבק השחזה, שבבי מתכת, צמר פלדה, רדיד אלומיניום, הצטברויות של חלקיקי מתכת וכו'. הקפד תמיד לנתק את מטען הסוללות ממקור המתח כאשר לא מותקנת בו ערכת סוללות לטעינה.

- **נתק את המטען ממקור המתח לפני שתנסה לנקות אותו.**

- **אסור בהחלט לטעון את ערכת סוללות באמצעות מטענים אחרים, מלבד אלה המפורטים בחוברת זו.** המטען וערכת הסוללות תוכנו במיוחד לעבוד יחד.

- **מטעני סוללות אלה אינם מיועדים לכל שימוש אחר, מלבד טעינת סוללות נטענות של דה-וולט.** שימושים אחרים עלולים לגרום להתלקחות אש או לסכנת התחשמלות.

- **אל תחשוף כלים חשמליים לגשם או לתנאי רטיבות.**

- **כשעליך לנתק את המטען, משוך את התקע ולא את הכבל.** משיכת התקע תפחית את סכנת הנזק לתקע החשמלי ולכבל.

- **ודא שהכבל מנותב כך שלא ידרכו עליו, לא ייתקלו בו ושלא ייגרם לו כל נזק.**

- **אסור להשתמש בכבל מאריך, אלא אם אין כל ברירה אחרת.** שימוש בכבל מאריך שאינו מתאים עלול לגרום לסכנת התלקחות אש או התחשמלות.

- **אסור להניח על המטען חפץ כלשהו או להציב את המטען על משטח רך שעלול לחסום את חריצי האוורור ולגרום לחימום יתר פנימי.** הצב את המטען במקום המרוחק מכל מקור חום. המטען מאוורר באמצעות חריצי אוורור בחלק העליון והתחתון של בית המטען.

- **אסור להפעיל את המטען עם כבל או תקע פגומים** — החלף מיד כל חלק פגום.

- **אל תפעיל את המטען אם הוא ספג חבטה חזקה, נפל או שנגרם לו נזק בכל אופן אחר.** הבא את המטען לתחנת שירות מורשית.

- **כאשר נדרש תיקון או שירות, הבא אותו לתחנת שירות מורשית.** הרכבה לא נכונה של המטען עלולה לגרום להתלקחות אש או לסכנת התחשמלות.

- כדי למנוע מצב מסוכן, אם כבל ההנזה ניזוק או נפגם חובה להחליף אותו על-ידי היצרן או בתחנת שירות מוסמכת.

- **נתק את המטען מרשת החשמל לפני שתנסה לבצע ניקוי כלשהו. ניתוק ממקור המתח מקטין את סכנת התחשמלות.** הסרת ערכת הסוללות לא תקטין את הסכנה.

- **אסור בהחלט לנסות לחבר יחד 2 מטעני סוללות. מטען הסוללות תוכנן לפעולה במתח רשת רגיל של 230 וולט. אל תנסה להשתמש בו עם מקור מתח שונה.** הוראה זו אינה מתייחסת למטען סוללות הפועל במתח רכב.

שמור על חוברת הוראות זו

מטענים

מטען הסוללות DCB100 מיועד עבור סוללות Li-Ion הפועלות במתח 10.8 וולט.

מטעני סוללות אלה אינם דורשים כוונן כלשהו ותוכנו להפעלה פשוטה וקלה ככל האפשר.

נוהל טעינה (ציור 2)

1. חבר את מטען הסוללות (j) לשקע מתאים לפני התקנת ערכת הסוללות.
 2. הכנס את ערכת הסוללות (g) אל המטען. הנורית האדומה (טעינה) תהבהב ברציפות כדי לציין שתהליך הטעינה החל.
 3. סיום תהליך הטעינה יציין על-ידי הנורית האדומה שתאיר באופן קבוע. ערכת הסוללות טעונה לחלוטין וניתן להשתמש בה או להשאיר אותה במטען.
- הערה:** כדי להבטיח ביצועים מיטביים ואורך חיים מרבי של סוללות Li-Ion, לפני השימוש הראשון הקפד לטעון אותן במשך 10 שעות לפחות.

תהליך הטעינה

עיין בטבלה שלהלן לבדיקת מצב הטעינה של ערכת הסוללות.

מצב הטעינה	
בטעינה	-----
טעונה במלואה	—————
השהיית טעינת ערכת הסוללות חמה/קרה	-----
החלף את ערכת הסוללות

השהיית טעינת ערכת הסוללות חמה/קרה

כשהמטען מגלה ערכת סוללות חמה או קרה מדי, הוא מתחיל לדפוק אוטומטי בפעולת השהיית ערכת סוללות חמה/קרה ודוחה את הטעינה עד שערכת הסוללות הגיעה לטמפרטורה מתאימה. לאחר מכן, המטען עובר באופן אוטומטי למצב של טעינה רגילה. תכונה זו מבטיחה אורך חיים מרבי של ערכת הסוללות.

ערכות סוללות Li-Ion בלבד

סוללות Li-Ion כוללות מערכת הגנה אלקטרונית אשר מגנה עליהן מפני עומסי-יתר, התחממות-יתר או פריקה עמוקה.

הכלי יפסיק לפעול באופן אוטומטי בעקבות הכניסה לפעולה של מערכת ההגנה האלקטרונית. במקרה זה, יש להכניס את סוללת Li-Ion ליחידת המטען, עד שתיטען במלואה.

הוראות בטיחות חשובות לכל ערכות הסוללות

כאשר עלִיך להזמין ערכות סוללות חליפיות, הקפד לציין את המספר הקטלוגי ואת המתח.

ערכת סוללות חדשה מסופקת במצב בו היא אינה טעונה במלואה. לפני השימוש בערכת הסוללות ובמטען, קרא את הוראות הבטיחות הבאות. לאחר מכן, בצע את נהלי הטעינה המפורטים.

קרא את כל ההוראות

- **אל תטען ואל תשתמש בערכת הסוללות בסביבה נפיצה כגון בנוכחות נוזלים, אבק וגזים דליקים.** הכנסה והוצאה של ערכת הסוללות מהמטען עלולה להצית את האבק או את האדים הנפיצים.
- **אל תכניס בכוח את ערכת הסוללות אל המטען. אסור לבצע שינויים כלשהם בערכת סוללות כך שתתאים למטען שאינו תואם, מכיוון שערכת הסוללות עלולה להתפוצץ ולגרום פגיעה גופנית חמורה.**
- טען את ערכות הסוללות רק במטעני סוללות של דה-וולט.
- **אסור בהחלט לטבול את ערכת הסוללות במים או בנוזלים אחרים או להתיז עליה.**
- **אין לאחסן או להשתמש בכלי ובערכת הסוללות במקומות בהם טמפרטורת הסביבה עלולה לחרוג מעל 40°C (כמו למשל בסככות חיצוניות או מבני מתכת בקיץ).**



אזהרה: אסור לנסות לפתוח את ערכת הסוללות מכל סיבה שהיא. אם התיבה של ערכת הסוללות נסדקה או נגרם לה נזק אחר, אל תכניס אותה למטען. אל תמחץ, אל תפיל ואל תגרם כל נזק לערכת הסוללות. אל תשתמש בערכת הסוללות או במטען שקיבלו חבטה חזקה, הופלו, נדרסו או שנגרם להם נזק בכל אופן אחר (כמו למשל, שנוקבו על-ידי מסמר, הוכו בפטיש או שדרכו עליהם). פעולה כזו עלולה לגרום להתחשמלות. חובה להחזיר את ערכות הסוללות שנגרם להן נזק למרכז השירות לצורך מיחזור.



זהירות: כשהכלי אינו בשימוש, הנח אותו על צדו על משטח יציב, במקום בו הוא לא יגרום להכשלה או לסכנת נפילה. חלק מהכלים, בעלי ערכת סוללות גדולה, יכולים לעמוד באופן יציב על ערכת הסוללות אך במצב זה הם עלולים ליפול בקלות.

הוראות בטיחות מיוחדות לסוללות Li-Ion (ליתיום-יון)

- **אסור לשרוף את ערכת הסוללות, גם אם היא ניזוקה באופן חמור או אם היא התבלתה לחלוטין.** ערכת הסוללות עלולה להתפוצץ בעקבות חשיפה לאש. כאשר ערכת סוללת ליתיום-יון נשרפת, נוצרים אדים וחומרים רעילים.
- **אם תכולת הסוללה באה במגע עם עור הגוף, רחץ מיד את המקום במים ובסבון.** אם נוזל המצבר בא במגע עם העיניים, שטוף היטב את העיניים במים נקיים במשך 15 דקות או עד שהגירוי פסק. אם יש צורך בסיוע רפואי, האלקטרוליט של הסוללה הוא תערובת של קרבונאטים אורגניים נוזלים ומלחי ליתיום.
- **תכולת תאי סוללה פתוחים עלולה לגרום לגירוי של דרכי הנשימה.** ספק מיד אוויר צח. אם התסמינים נמשכים, פנה לקבלת סיוע רפואי.



אזהרה: סכנת כווייה. נזל הסוללה עלול להיות דליק אם הוא יהיה חשוף ללהבה גלויה או ניצוצות.

ערכת סוללות

סוג ערכת הסוללות

הכלי DCD710 פועל באמצעות ערכת סוללות 10.8 וולט.

המלצות אחסון

1. מקום האחסון הטוב ביותר הוא מקום קריר ויבש, הרחוק מקרינת שמש ישירה ותנאי חום או קור קיצוניים. כדי להפיק חיי שירות וביצועים מיטביים מערכות הסוללות, הקפד לשמור אותן בטמפרטורת החדר כאשר אינן בשימוש.
הערה: יש לאחסן ערכות סוללות Li-Ion כשהן טעונות במלואן.
2. משך אחסון ממושך לא יגרום נזק לערכת הסוללות או למטען. בתנאי אחסון טובים, ניתן לאחסן אותם עד 5 שנים.

תוויות על המטען ועל ערכת הסוללות

בנוסף לתמוניות השונות המוצגות בחוברת זו, בתוויות על המטען ועל ערכת הסוללות מופיעות התמוניות הבאות:



קרא את חוברת ההוראות לפני השימוש.



ערכת הסוללות בטעינה.



ערכת הסוללות טעונה.



ערכת הסוללות פגומה.



השהיית טעינת ערכת הסוללות חמה/קרה.



אסור בהחלט להחזיר פריטים מוליכים.



אסור לטעון ערכות סוללות שנגרם להן נזק.



השתמש רק בערכות סוללות של דה-וולט, סוללות מסוגים אחרים עלולות להתפוצץ ולגרום פגיעה גופנית ונזק.



אסור לחשוף למים.



החלף מייד כבלי חשמל פגומים.



טען את ערכת הסוללות רק כשטמפרטורת הסביבה היא 4° עד 40°C.



סלק את ערכת הסוללות באופן אחראי, שאינו פוגע באיכות הסביבה.

LI-ION



אין לשרוף את ערכת הסוללות.



למידע על משך הטעינה, עיין בנתונים הטכניים.



מיועד לשימוש רק במקום מקורה וסגור.

תכולת האריזה

אריזה זו מכילה:

- | | |
|---|--------------|
| 1 | מקדחה/מברגה |
| 1 | מטען |
| 2 | סוללות |
| 1 | ארגז ערכה |
| 1 | חוברת הוראות |
| 1 | תרשים מפרוק |

הערה: דגמי N אינם מצוידים בערכות סוללות ובמטענים.

- בדוק את הכלי, החלקים והאביזרים לנזק שהיה עלול להיגרם במהלך המשלוח.
- קרא בעיון והבן את המידע וההנחיות בחוברת זו לפני הפעלת הכלי.

תיאור (ציור 1)



אזהרה: אסור בהחלט לבצע כל שינוי בכלי החשמלי או בכל חלק שלו. סכנה לפגיעה גופנית או נזק לרכוש.

- a. מתג הפעלה ובקרת המהירות
- b. מתג קדימה/אחורה
- c. קולר כוונון מומנט
- d. בורר מצבים
- e. תפסנית ללא מפתח
- f. לחצן שחרור ערכת הסוללות
- g. ערכת סוללות
- h. תאורת עבודה

ייעוד

המקדחה/מברגה מיועדת ליישומי הברגה וקידוח קלים.

אסור להשתמש בכלי זה בתנאי רטיבות או בנוכחות נוזלים או גזים דליקים.


מקדחה/מברגה זו היא כלי עבודה חשמלי מקצועי.

אסור בהחלט לאפשר לילדים לבוא במגע עם הכלי. הפעלת כלי זה על-ידי מפעילים בלתי מנוסחים מחייבת פיקוח.

- כלי זה אינו מיועד לשימוש על-ידי אנשים (כולל ילדים) בעלי מגבלות פיזיות, נפשיות, או חסרי ניסיון וידע, אלא אם הם נמצאים תחת פיקוח או קיבלו הדרכה מתאימה הדנה באופן השימוש בכלי זה על-ידי האדם האחראי לבטיחותם. אסור בהחלט להשאיר ילדים ללא השגחה כשהמכשיר בקרבתם, בגלל הסכנה שישחקו עם המכשיר.

בטיחות חשמלית

המנוע החשמלי תוכנן עבור מתח אחד בלבד. לפני חיבור ערכת הסוללות לכלי ודא תמיד שמתח ערכת הסוללות מתאים למתח העבודה שלו, הרשום על לוחית הזיהוי. בנוסף לכך, בדוק שמתח ההזנה של המטען מתאים למתח הרשת.

כלי זה של דה-וולט מבודד בבידוד כפול על-פי תקן EN 60335; לכן אין צורך במוליך ארקה. 


אם נגרם נזק לכבל ההזנה, חובה להחליפו בכבל חלופי מיוחד אותו ניתן להשיג באמצעות תחנת שירות מורשית של דה-וולט.


שימוש בכבל מאריך

אסור להשתמש בכבל מאריך, אלא אם אין כל ברירה אחרת. השתמש תמיד בכבל מאריך מאושר המתאים לצריכת הזרם של המטען שלך (ראה נתונים טכניים). שטח החתך המזערי של המוליך הוא 1 ממ², והאורך המרבי הוא 30 מטר.


כאשר משתמשים בכבל מאריך המאוחד על תוף, חובה תמיד לפרוס את הכבל עד הסוף.

הרכבה וכוונון

אזהרה: הסר תמיד את ערכת הסוללות לפני ההרכבה והכוונון. הפסק תמיד את פעולת הכלי לפני התקנה או הסרה של ערכת הסוללות. 

אזהרה: השתמש אך ורק בערכות סוללות ובמטעני סוללות של דה-וולט. 

התקנה והסרה של ערכת הסוללות מהכלי (ציור 3)

אזהרה: כדי להקטין את הסיכון של פגיעה גופנית חמורה, הבא את מתג בורר קדימה/אחורה למצב נעילה או הפסק את פעולת הכלי ונתק את ערכת הסוללות לפני ביצוע כל כונון או התקנה/הסרה של כלים או אביזרים. 

הערה: ודא שערכת הסוללות (g) טעונה במלואה.

התקנת ערכת הסוללות בידיית הכלי

1. יישר את ערכת הסוללות עם המסילות שבתוך הידיית.


2. החלק את ערכת הסוללות לתוך הידיית עד שתשמע את נקישת הנעילה.


הסרת ערכת הסוללות מידיית הכלי

1. לחץ על לחצן שחרור ערכת הסוללות (f) ומשוך בכוח את ערכת הסוללות מתוך ידיית הכלי.
2. הכנס את ערכת הסוללות אל המטען כפי שמתואר בחלק הדין במטען הסוללות שבחוברת זו.


הפעלה


הוראות שימוש

אזהרה: הקפד תמיד לפעול על-פי כל הוראות הבטיחות והתקנות התקפות. 

אזהרה: כדי להקטין את הסיכון של פגיעה גופנית חמורה, הבא את מתג בורר קדימה/אחורה למצב נעילה או הפסק את פעולת הכלי ונתק את ערכת הסוללות לפני ביצוע כל כונון או התקנה/הסרה של כלים או אביזרים. 

מיקום נכון של הידיים (ציורים 1, 8)

אזהרה: להפחתת הסיכון של פגיעה גופנית חמורה, הקפד תמיד למקם נכון את הידיים, כמתואר בציור. 

אזהרה: להפחתת הסיכון של פגיעה גופנית חמורה, הקפד תמיד להחזיק את הכלי היטב ולהיות מוכן לתגובה או רתיעה פתאומית של הכלי. 

מיקום נכון ואחיזה נכונה מתקבלים כאשר יד אחת אוצזת בידיית הראשית (i).

מתג הפעלה במהירות משתנה (ציור 1)

הפעלת הכלי, לחץ על מתג ההפעלה (a). להפסקת פעולת הכלי, הרפה ממתג ההפעלה. הכלי שלך מצויד בבלם. התפסנית תפסיק להסתובב מיד לאחר שחרור מלא של מתג ההפעלה.

מתג ההפעלה ובקרת המהירות מאפשר לך לבחור את המהירות הטובה ביותר ליישום המבוקש. ככל שתלחץ יותר על המתג, כך הכלי יפעל במהירות רבה יותר. לשמירת אורך חיי השירות של הכלי, השתמש במהירות סיבובים משתנה רק לצורך התחלת קדחים או להברגה.

הערה: לא מומלץ להשתמש באופן קבוע בתחום מהירות הסיבובים המשתנה. מצב זה עלול לגרום נזק למתג ויש להימנע ממנו.

כפתור בקרת פעולה קדימה/אחורה

(ציור 1)

כפתור בקרת פעולה קדימה/אחורה (b) קובע את כיוון הסיבוב של הכלי וכן משמש ככפתור נעילה. לבחירת כיוון

1. נעל את מתג ההפעלה במצב מנותק, כמתואר לעיל.
2. אחוז את השרוול השחור של התפסנית ביד אחת והשתמש ביד השנייה לאבטח את הכלי. סובב את השרוול נגד כיוון השעון עד שניתן להתקין את האביזר הרצוי.
3. הכנס את האביזר לעומק של כ-19 מ"מ בערך בתפסנית והדק היטב על ידי סיבוב שרוול התפסנית בכיוון השעון ביד אחת, תוך אחיזת הכלי ביד השנייה. הכלי שלך מצויד במנגנון נעילת כוש אוטומטי. מנגנון זה מאפשר לך לפתוח ולסגור את התפסנית ביד אחת.

כדי לשחרר את האביזר, חזור על צעד 2 לעיל.

אזהרה: אל תנסה להדק מקדחים (או אביזר אחר כלשהו) על-ידי אחיזה במחצית הקדמית של התפסנית והפעלת הכלי. פגיעה גופנית או נזק לתפסנית עלולים להיגרם עקב כך. נעל תמיד את מתג ההפעלה בעת החלפת אביזרים.



ודא כי אתה מדהק את התפסנית כשיד אחת אוזחזת בשרוול התפסנית והידי השנייה אוזחזת בכלי, לקבלת הידוק מרבי.

הסרת תפסנית (ציור 6)

סובב את קולר הכוונון למצב „קידוח” והעבר את מתג הבורר למצב 1 (מהירות נמוכה). הדק את התפסנית סביב הקצה הקצר של מפתח אלן (לא מסופק) של 6.35 מ"מ (1/4") ומעלה. השתמש בפטיש עץ או בחפץ דומה, והכה מכה חדה על הקצה הארוך בכיוון השעון, כמוצג. פעולה זו תשחרר את הבורג שבתוך התפסנית.

פתח את לחיי התפסנית עד הסוף, הכנס מברג (או כלי Torx אם נדרש) לחזית התפסנית בין הלחיים, כדי לתפוס את ראש הבורג. הסר את הבורג על ידי סיבוב בכיוון השעון (תבריג שמאלי). הכנס מפתח משושה בתפסנית והדק, כמוצג בציור 6. השתמש בפטיש עץ או בחפץ דומה והכה על המפתח מכה חדה נגד כיוון השעון. פעולה זו תשחרר את התפסנית, כך שתוכל להבריג אותה החוצה ביד.

התקנת תפסנית (ציור 7)

הברג את התפסנית ביד עד כמה שניתן והכנס את הבורג (תבריג שמאלי). הדק את הבורג עד הסוף. הדק את התפסנית סביב הקצה הקצר של מפתח אלן 6.35 מ"מ (1/4") ומעלה (לא מסופק) והכה בקצה הארוך בכיוון השעון באמצעות פטיש עץ, כמוצג. הדק את הבורג שוב על-ידי סיבובו נגד כיוון השעון.

פעולה קדימה, הרפה ממתג ההפעלה ולחץ על כפתור בקרת פעולה קדימה/אחורה בצד ימין של הכלי.

לבחירת כיוון פעולה אחורה, הרפה ממתג ההפעלה ולחץ על כפתור בקרת פעולה קדימה/אחורה בצד שמאל של הכלי. המצב המרכזי של כפתור הבקרה נועל את הכלי במצב מנותק. כאשר משנים את מצב כפתור הבקרה חובה לוודא שמתג ההפעלה משוחרר.

הערה: כשהכלי מופעל בפעם הראשונה אחרי שינוי כיוון הסיבוב, ייתכן שתישמע נקישה ברגע ההפעלה. זוהי תופעה רגילה והיא אינה מצביעה על תקלה כלשהי.

תאורת עבודה (ציור 1)

תאורת העבודה (h) נמצאת מתחת לקולר כוונון המומנט (c). תאורת העבודה תופעל כשלוחצים על מתג ההפעלה.

הערה: תאורת העבודה נועדה להאיר את אזור העבודה עצמו, ואינה מיועדת לשמש כפנס יד.

קולר כוונון מומנט (ציור 1)

על קולר כוונון המומנט (c) מסומנים מספרים וסמל מקדח. יש לסובב את הקולר עד שהקביעה הרצויה תוצג בראש הכלי. סימונים מצוינים על הקולר כדי שלא תצטרך לנחש בעת בחירת מומנט. ככל שהמספר על הקולר גדול יותר, כך המומנט יהיה גבוה יותר וניתן יהיה להבריג בורג גדול יותר. כדי לנעול את המצמד לפעולות קידוח, השתמש במצב הקידוח.

הערה: כאשר משתמשים במקדחה/מברגה לקידוח חורים, ודא שקולר כוונון המומנט מכוון כך שציור המקדח מיושר עם הקו האמצעי שבראש הכלי. אם לא תעשה זאת, המצמד עלול להחליק בעת ניסיון קידוח.

שני תחומי פעולה (ציורים 1, 4)

שני תחומי הפעולה של המקדחה/מברגה מאפשרים לך החלפת תחום מהירות/מומנט, להתאמה טובה יותר ליישום הדרוש.

כדי לבחור בתחום מהירות נמוכה ומומנט גבוה יותר, כבה את הכלי והנח לו לעצור. החלק את בורר המצבים (d) קדימה (לעבר התפסנית). כדי לבחור בתחום מהירות גבוהה, ומומנט נמוך, כבה את הכלי והנח לו לעצור. החלק את בורר המצבים אחורה (הרחק מהתפסנית).

הערה: אסור לשנות תחום כאשר הכלי פועל. אם ביצוע שינוי תחום הפעולה בעייתית, ודא שבורר המצבים מוסט קדימה עד הסוף או אחורה עד הסוף.

תפסנית ללא מפתח בעלת שרוול אחד (ציור 5)

בכלי שלך מותקנת תפסנית ללא מפתח בעלת שרוול סובב אחד, המאפשר את הפעלת התפסנית ביד אחת. להתקנת מקדח או אביזר אחר, בצע את הפעולות הבאות.

הפעלה כמקדחה



אזהרה: כדי להקטין את הסכנה לפגיעה גופנית חמורה, הפסק את פעולת הכלי ונתק אותו ממקור המתח לפני ביצוע כל כוונון או התקנה/הסרה של כלים או אביזרים.



אזהרה: כדי להקטין את הסכנה לפגיעה גופנית חמורה, הקפד לוודא שהחלק עליו אתה עובד מקובע או מרותק בחוזקה. בעת קידוח בחומר דק, השתמש בגוש עץ ל"גיבוי" כדי למנוע נזק לחומר.

סובב את הקולר לסמל המקדחה לצורך הקידוח. בחר את טווח המהירות והמומנט המבוקשים באמצעות בורר המצבים, כדי להתאים את המהירות והמומנט לפעולה המתוכננת.

1. השתמש במקדחים חדים בלבד. לקידוח בעץ, השתמש במקדחים רגילים, במקדחי עץ שטוחים או במשורי כוס. לקידוח במתכת, השתמש במקדחי פלדה מהירה (HSS) או במשורי כוס.
2. הפעל לחץ קל על הכלי, בקו ישר עם המקדחה. הפעל לחץ מספק לשמירה על חדירת המקדחה, אך אל תלחץ בכוח גדול מדי שעלול לעצור את המנוע או להסיט את המקדחה.
3. החזק את הכלי היטב בשתי הידיים, כדי לשלוט בתנועת הפיתול של המקדחה.



אזהרה: אם מופעל על המקדחה עומס גדול מדי הוא עלול להיתפס, לעצור ולגרור פתאום לכוח פיתול גדול. היה מוכן תמיד למצב של עצירת המקדחה. החזק את הכלי היטב בשתי הידיים, כדי לשלוט בתנועת הפיתול ולמנוע פגיעה גופנית.

4. אם המקדחה נתפסה, הדבר קורה בדרך-כלל כתוצאה מעומס-יתר או שימוש לא נכון.

הרפה מיד ממתג ההפעלה, הוצא את המקדחה מהחור הנקדחה וקבע את סיבת העצירה. **אסור בהחלט ללחוץ לסירוגין על מתג ההפעלה בניסיון לשחרר את המקדחה תפוס — פעולה כזו עלולה לגרום נזק למקדחה.**

5. כדי להקטין ככל האפשר את התפיסה או את הפריצה אל הצד השני של החומר הנקדחה, הפחת את הלחץ על המקדחה ובצע את החלק הסופי של הקידוח בעדינות.
6. המשך להפעיל את המנוע בזמן הוצאת המקדחה מהחור שנקדחה. אופן פעולה זה יסייע למנוע את תפיסת המקדחה.
7. אם משתמשים במקדחה בעלת מהירות סיבוב משתנה, אין צורך לסמן במדגש את נקודת התחלת הקידוח. השתמש במהירות נמוכה כדי להתחיל את הקידוח והאץ את המהירות על-ידי לחיצה חזקה יותר על מתג ההפעלה אחרי שהחור עמוק במידה מספקת כדי להבטיח שהקידוח יבוצע ללא דילוג המקדחה ממקומו.

הפעלה כמברגה

בחר את טווח המהירות והמומנט המבוקשים באמצעות בורר המצבים הדו-מצבי שבראש הכלי, כדי להתאים את המהירות והמומנט לפעולה המתוכננת.

הכנס את אביזר ההידוק המבוקש לתפסנית, באופן דומה להכנסת כל מקדח. בצע מספר ניסיונות הברגה על חלק פסול כלשהו או באזור מוסתר, כדי לקבוע את המצב המתאים של קולר המצמד.

כושר קידוח מרבי מומלץ

תחום גבוה-2	תחום נמוך-1	
ראשים, קידוח במתכת 3.18 מ"מ (1/8")	6.35 מ"מ (1/4")	
עץ, קידוח שטוח 12.7 מ"מ (1/2")	19.05 מ"מ (3/4")	
משורי כוס 15.88 מ"מ (5/8")	19.05 מ"מ (3/4")	

תחזוקה

הכלי שלך, מתוצרת דה-וולט, תוכנן לפעול למשך זמן ממושך עם תחזוקה מזערית. פעולה ממושכת ומשביעת רצון של הכלי תלויה בטיפול נכון בכלי ובניקי סדיר.



אזהרה: כדי להקטין את הסיכון של פגיעה גופנית חמורה, הבא את מתג בורר קדימה/אחורה למצב נעילה או הפסק את פעולת הכלי ונתק את ערכת הסוללות לפני ביצוע כל כוונון או התקנה/הסרה של כלים או אביזרים.

המטען אינו ניתן לשירות או טיפול. אין בתוך המטען חלקים כלשהם שזקוקים לשירות או טיפול.



סיכה

הכלי החשמלי שלך אינו זקוק לסיכה נוספת.



ניקוי

אזהרה: משוף לכלוך ואבק מתוך בית הכלי בעזרת אוויר יבש בכל פעם שמצטבר לכלוך בפתחי האוורור וסביבתם. במהלך ביצוע פעולות אלה, השתמש בציוד הגנה מתאים לעיניים ובמסכת אבק מאושרת.



אזהרה: אל תשתמש בממסים או בחומרים כימיים חריפים אחרים לניקוי חלקי הכלי שאינם מתכתיים. חומרים כימיים מסוג זה עלולים להחליש את החומרים מהם עשויים חלקים אלה. השתמש במטלית



תוכל לבדוק את המיקום של תחנת השירות המורשית הקרובה אליך על-ידי התקשרות לנציגות דה-וולט המקומית לפי הכתובת המפורטת בחוברת זו. לחליפין, רשימת תחנות השירות המורשות של דה-וולט, כולל פרטיהן המלאים ואנשי הקשר שלהן מפורטת באינטרנט בכתובת: www.2helpU.com.



ערכת סוללות נטענת

ערכת סוללות זו מאריכת ימים וחובה לטעון אותה כאשר היא לא מצליחה יותר להפיק את הכוח הדרוש לביצוע עבודה שבוצעה קודם בקלות. כשערכת הסוללות אינה נטענת יותר וסיימה את חייה, עליך לסלק אותה תוך שמירה על איכות הסביבה:

- המשך להפעיל את הכלי עד לריקון מלא של ערכת הסוללות ולאחר מכן הסר אותה מהכלי.
- ערכות סוללות Li-Ion ניתנות למיחזור. הבא אותן לכל תחנת שירות מורשית או לתחנת מיחזור מקומית. ערכות הסוללות שייאספו, ימוחזרו או יסולקו באופן שאינו פוגע באיכות הסביבה.

הטבולה במים ובסבון עדין. אסור בהחלט לאפשר לנוזל כלשהו לחדור לתוך הכלי; אסור בהחלט לטבול חלק כלשהו של הכלי בנוזל.

הוראות לניקוי המטען

אזהרה: סכנת התחשמלות. לפני ניקוי, נתק את המטען ממקור המתח. ניתן להסיר לכלוך ומשחת סיכה (גריז) מן המשטחים החיצוניים של המטען בעזרת מטלית או מברשת רכה (לא מתכתית). אל תשתמש במים או בתמיסות ניקוי כלשהו.



אביזרים אופציונאליים

אזהרה: מכיוון שאביזרים שונים מאלה המוצעים על-ידי חברת דה-וולט לא נבחנו לפעולה עם כלי זה, השימוש באביזרים מסוג זה עלול לגרום למצבים מסוכנים. כדי להקטין את סכנת הפציעה, חובה להשתמש אך ורק באביזרים המומלצים על-ידי דה-וולט.



פנה לתחנת השירות שלך לקבלת מידע נוסף על אודות אביזרים מתאימים לכלי שלך.

הגנת הסביבה

איסוף נפרד. אסור לסלק מוצר זה ביחד עם אשפה ביתית רגילה.



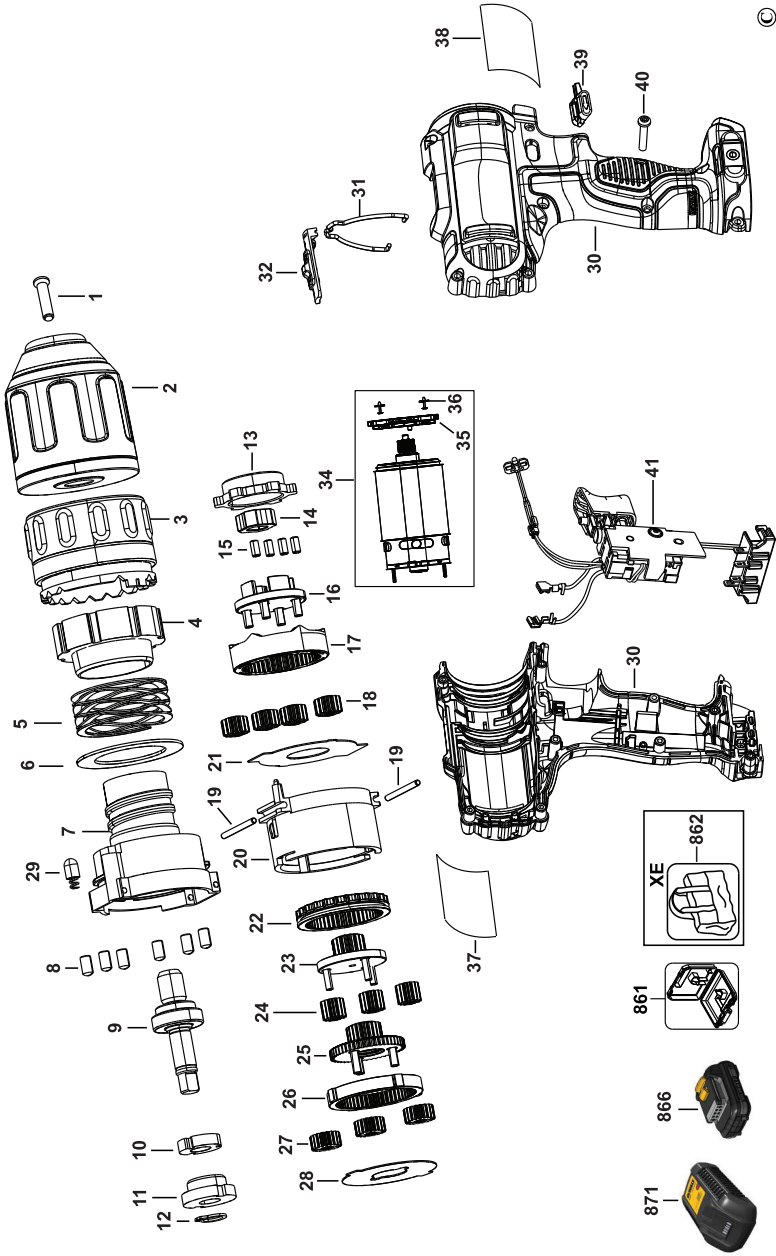
אם תחליט יום אחד שאין לך צורך יותר בכלי של דה-וולט שברשותך יש לך צורך בכלי חלופי, אל תשליך לאשפה הביתית את הכלי שאינו תקין או שאין לך בו שימוש. הכן את הכלי לאיסוף נפרד של אשפה.

איסוף נפרד של מוצרים משומשים וחומרי אריזה מאפשר למחזר חומרים שונים לשימוש חוזר. חומרים ממוחזרים או שנעשה בהם שימוש חוזר מסייעים למניעת זיהום הסביבה ומפחיתים את הדרישה לחומרי גלם בסיסיים.



ייתכן כי התקנות המקומיות מעמידות שירותי איסוף נפרד למוצרים חשמליים בייחוד באתרי פסולת עירוניים או שתוכל למסור את הכלי הישן שלך לחנות בה תרכוש מוצר חדש.

דה-וולט מספקת מתקן המיועד לאיסוף ולמיחזור מוצרי החברה לאחר שהם הגיעו לסוף מהלך חייהם. כדי לנצל את השירות הזה, החזר את הכלי לכל סוכנות תיקון מוסמכת שתאסוף עבורנו את הכלים.



GB WARRANTY CARD

LT GARANTINIS TALONAS

D GARANTIEKARTE

LV GARANTIJAS TALONS

CZ ZÁRUČNÍ LIST

PL KARTA GWARANCYJNA

H JÓTÁLLÁSI JEGY

IL תעודת אחריות

DEWALT[®]

12

GB month
D monate
CZ měsíců
H hónap
LT mėn
LV mēneši
PL miesiący
IL חודש

GB	Serial No.	Date of sale	Selling stamp Signature
D	Seriennummer	Verkaufsdatum	Stempel Unterschrift
CZ	Výrobní kód	Datum prodeje	Razítko prodejny Podpis
H	Gyári szám	A vásárlás napja	Pecset helye Aláírás
LT	Serijos numeris	Pardavimo data	Pardavėjo antspaudas Parašas
LV	Sērijas numurs	Pārdošanas datums	Pārdevēja zīmogs Pārdevēja paraksts
PL	Numer seryjny	Data sprzedaży	Stempel Podpis
IL	מס' סידורי	תאריך הרכישה	חותמת המוכר חתימה

(GB) Service address England 210 Bath Road, Slough Berkshire SL 1 3YD Tel.: 01753/511234 Fax: 01753/551155	(D) Service-Adresse Deutschland Richard-Klinger-Straße 65510 Idstein Tel.: 06126/210 Fax: 06126/21601	(CZ) Adresy servisu Band Servis Klásterského 2 CZ-14300 Praha 4 Tel.: 244 403 247 Fax: 241 770 167	Band Servis K Pasekám 4440 CZ-76001 Zlín Tel.: 577 008 550/551 Fax: 577 008 559 http://www.bandservis.cz	(H) Black & Decker Központi Garanciális-és Márkaszerviz 1163 Budapest (Sashalom) Thököly út 17. Tel.: 403-2260 Fax: 404-0014
---	--	---	--	---

(LT) Remonto dirbtuvių adresas BLACK & DECKER Žirmūnų 139a 2012 Vilnius Tel.: 273 73 59 Fax: 273 74 73	(LV) Servisa adrese Baltijas Dizaina Grupa Skanstes iela 13 Rīga, LV-1013, Latvija Tel.: 00371-7375769 Fax: 00371-7360591
---	---

(IL)
קבוצת מכשירי עבודה בע"מ, נציגי בלק אנד דקר
ודיוולט בישראל.
מעבדת שירות ארצית ואולם תצוגה מרכזי.
כתובת: רח' המרכבה 1 איזור התעשייה חולון
טלפונים: 5588910-03 פקס: 5588832-03
אתרי אינטרנט: www.dewalt.org.il
www.blackanddecker.org.il

(PL)
Adres serwisu centralnego
ERPATECH
ul. Obozowa 61
01-418 Warszawa
Tel.: 022-8620808
Fax: 022-8620809

**! אזהרה: יש להזיז את הכלי מרשת
החשמל רק דרך מפסק מגן לזרם דלף,
הפועל בזרם שאינו גדול מ- 0.03 אמפר.**

- | | |
|--|--|
| (GB) Documentation of the warranty repair | (LT) Garantinių remontų dokumentacija |
| (D) Dokumentation der Garantiereparatur | (LV) Garantijas remonta dokumentācija |
| (CZ) Dokumentace záruční opravy | (PL) Przebieg napraw gwarancyjnych |
| (H) A garanciális javítás dokumentálása | (IL) תיעוד תיקון באחריות |

GB	No.	Date of receipt for repair	Date of repair	Repair order no.	Defect	Stamp Signature
D	Nr.	Annahmedatum	Reparaturdatum	Auftragsnummer	Defekt	Stempel Unterschrift
CZ	Číslo	Datum přijmu	Datum zakázky	Číslo zakázky	Závada	Razítko Podpis
H	Sorszám	Bejelentés időpontja	Javítási időpont	Javítási	Hiba jelleg	Pecset
	Jótállás új határideje			munkalapszám	oka	Aláírás
LT	Nr.	Registracijos data	Remonto data	Remonto Nr.	Defektas	Antspaudas Parašas
LV	N.p.k.	Pieņemšanas datums	Remonta datums	Remonta dokumenta numurs	Defekti	Zīmogs Paraksts
PL	Nr.	Data zgłoszenia	Data naprawy	Nr. zlecenia	Przebieg naprawy	Stempel Podpis
IL	מס'	תאריך הקבלה לתיקון	תאריך התיקון	מס' הזמנת התיקון	תקלה	חותמת חתימה