

DEWALT®

XR LI-ION

402112 - 03 RO

Traducere a instrucțiunilor originale

DCF889

Figura 1

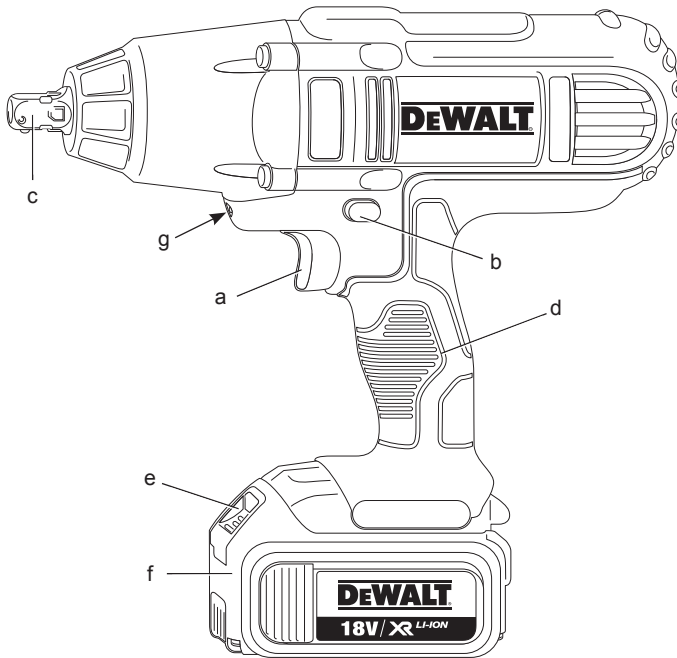


Figura 2

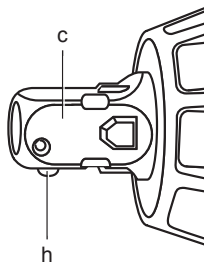


Figura 3

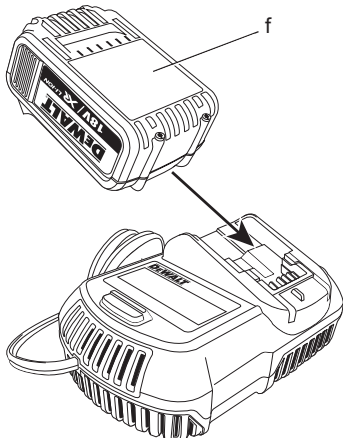


Figura 4

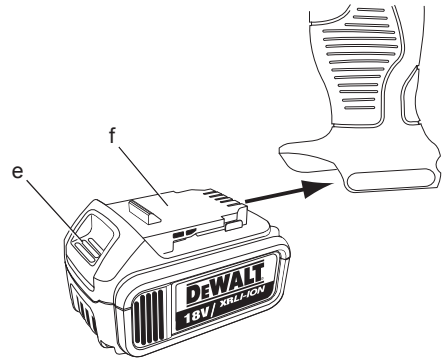


Figura 5

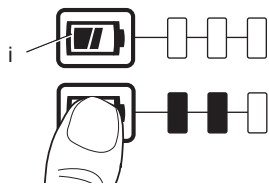
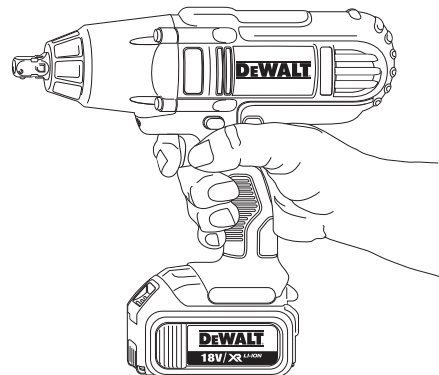


Figura 6



CHEIE CU IMPACT FĂRĂ FIR DCF889

Felicitări!

Ați ales o unealtă DEWALT. Anii de experiență, cercetarea și inovarea minuțioasă în ceea ce privește produsul fac din DEWALT unul dintre partenerii cei mai de încredere pentru utilizatorii de unelte electrice profesionale.

Specificații tehnice

DCF889		
Tensiune	V_{cc}	18
Tip		1
Tip acumulator		Li-Ion
Turație în gol	min^{-1}	0–1.500
Cadentă percuție	min^{-1}	0–2.300
Cuplu max. de strângere	Nm	407
Greutate (fără acumulator)	kg	2,4
<hr/>		
L_{PA} (presiune sonoră)	dB(A)	92
K_{PA} (marjă presiune sonoră)	dB(A)	3
L_{WA} (putere sonoră)	dB(A)	103
K_{WA} (marjă putere sonoră)	dB(A)	3

Valorile totale ale vibrațiilor (suma vectorială a trei axe) determinată conform cu EN 60745:

Valoarea nivelului vibrațiilor a_h pentru strângere cu impact a elementelor de fixare la capacitatea maximă a unelei

$a_h =$	m/s^2	14,5
Marjă K =	m/s^2	3,6

Nivelul vibrațiilor menționat în această fișă de informații a fost măsurat conform cu un test standardizat prevăzut de standardul EN 60745 și poate fi folosit pentru compararea uneltelor. Poate fi folosit pentru o evaluare prealabilă a expunerii.



AVERTISMENT: Nivelul declarat al vibrațiilor este valabil pentru principalele aplicații ale unelei. Totuși, în cazul în care unealta este utilizată pentru aplicații diferite, cu accesorii diferite sau întreținute necorespunzător, emisia de vibrații poate diferi. Acest fapt poate mări semnificativ nivelul de expunere de-a lungul întregii perioade de lucru.

De asemenea, trebuie luată în considerare o estimare a nivelului de expunere la vibrații în cazurile în care unealta este oprită sau atunci când funcționează însă nu efectuează practic nicio operație. Acest fapt poate reduce semnificativ nivelul de expunere de-a lungul întregii perioade de lucru.

Identificați măsuri suplimentare de siguranță pentru a proteja operatorul de efectele vibrațiilor, cum ar fi: efectuați întreținerea unelei și a accesoriilor, păstrați mâinile calde, organizarea modelelor de lucru.

Acumulatori		DCB180	DCB181	DCB182
Tip acumulator		Li-Ion	Li-Ion	Li-Ion
Tensiune	V_{cc}	18	18	18
Capacitate	A_h	3,0	1,5	4,0
Greutate	kg	0,64	0,35	0,61

Încărcător		DCB105		
Tensiune rețea	V_{ca}	230 V		
Tip acumulator		Li-Ion		
Timp aprox. de încărcare	min	30 (Acumulatori 1,5 Ah)	55 (Acumulatori 3,0 Ah)	70 (Acumulatori 4,0 Ah)
Greutate	kg	0,49		

Siguranțe

Europa

Unelte la 230 V

10 Amperi, rețea
electrică

Marea Britanie și Irlanda

Unelte la 230 V

3 Amperi, ștechere
introduse

Definiții: Instrucțiuni de siguranță

Definițiile de mai jos descriu nivelul de severitate al fiecărui cuvânt de semnalizare. Vă rugăm să citiți manualul și să fiți atenți la aceste simboluri.



PERICOL: Indică o situație periculoasă imediată care, dacă nu este evitată, va determina **decesul sau vătămarea gravă**.



AVERTISMENT: Indică o situație potențial periculoasă care, dacă nu este evitată, **ar putea determina decesul sau vătămarea gravă**.



ATENȚIE: Indică o situație potențial periculoasă care, dacă nu este evitată, **poate determina vătămări minore sau medii**.

OBSERVAȚIE: Indică o practică necorelată cu vătămarea personală care, dacă nu este evitată, **poate determina daune asupra bunurilor**.



Denotă riscul de electrocutare.



Denotă riscul de incendiu.

Declarația de conformitate CE

DIRECTIVA PENTRU UTILAJE



DCF889

DeWALT declară că aceste produse descrise în **Specificația tehnică** sunt conforme cu normele: 2006/42/CE, EN 60745-1, EN 60745-2-2.

Aceste produse sunt, de asemenea, conforme cu Directivele 2004/108/CE și 2011/65/UE. Pentru informații suplimentare, vă rugăm să contactați DeWALT la următoarea adresă sau să consultați coperta din spate a manualului.

Subsemnatul este responsabil pentru întocmirea dosarului tehnic și face această declarație în numele DeWALT.

Horst Grossmann
Vicepreședinte Inginerie și Dezvoltarea Produsului
DeWALT, Richard-Klinger-Straße 11,
D-65510, Idstein, Germania
20.03.2012



AVERTISMENT: Pentru a reduce riscul vătămării, citiți manualul de instrucțiuni.

Avertizări generale de siguranță privind uneltele electrice



AVERTISMENT! Citiți toate avertizările de siguranță și toate instrucțiunile. Nerespectarea avertizărilor și a instrucțiunilor poate conduce la electrocutare, incendii și/sau vătămări grave.

PĂSTRAȚI TOATE AVERTIZĂRILE ȘI INSTRUCȚIUNILE PENTRU CONSULTARE ULTERIOARĂ

Termenul „unealtă electrică” din avertizări se referă la **unealta electrică** (cu cablu) alimentată de la rețeaua principală de energie sau la **unealta electrică** (fără cablu) alimentată de la baterie.

1) SIGURANȚA ÎN ZONA DE LUCRU

- Păstrați zona de lucru curată și bine iluminată.** Zonele dezordonate sau întunecate înlesnesc accidentele.
- Nu operați uneltele electrice în atmosfere inflamabile, cum ar fi în prezența lichidelor, gazelor sau pulberilor explozive.** Uneltele electrice generează scânteii ce pot aprinde pulberile sau vaporii.
- Țineți la distanță copiii și persoanele din jur în timp ce operați o unealtă electrică.** Distragerea atenției poate conduce la pierderea controlului.

2) SIGURANȚA ELECTRICĂ

- Ștecherele uneltelor electrice trebuie să se potrivească cu priza. Nu modificați niciodată ștecherul în vreun fel. Nu folosiți adaptoare pentru ștechere împreună cu uneltele electrice împământate (legate la masă).** Ștecherele nemodificate și prizele compatibile vor reduce riscul de electrocutare.

- b) **Evitați contactul corpului cu suprafețele împământate precum țevi, radiatoare, cuptoare și frigider.** Există un risc sporit de electrocutare în cazul în care corpul dvs. este în contact cu suprafețele împământate sau legate la masă.
 - c) **Nu expuneți uneltele electrice la ploaie sau condiții de umezeală.** Apa ce intră într-o unealtă electrică va spori riscul de electrocutare.
 - d) **Nu manipulați necorespunzător cablul. Nu utilizați niciodată cablul pentru transportarea, tragerea sau scoaterea din priză a unelei electrice. Țineți cablul departe de căldură, ulei, muchi ascuțiți sau componente în mișcare.** Cablurile deteriorate sau încurcate sporesc riscul electrocutării.
 - e) **Atunci când operați o unealtă de lucru în aer liber, utilizați un prelungitor pentru exterior.** Utilizarea unui cablu adecvat pentru exterior reduce riscul de electrocutare.
 - f) **În cazul în care operarea unei unelte electrice într-un spațiu cu umiditate nu poate fi evitată, utilizați o alimentare cu protecție pentru dispozitivele de curent rezidual (RCD).** Utilizarea unui dispozitiv RCD reduce riscul electrocutării.
- 3) SIGURANȚA PERSONALĂ**
- a) **Fiți precauți, fiți atenți la ceea ce faceți și respectați regulile de bun simț atunci când operați o unealtă electrică. Nu utilizați o unealtă electrică atunci când sunteți obosiți sau când vă aflați sub influența drogurilor, alcoolului sau medicației.** Un moment de neatenție în timpul operării uneltelor electrice poate conduce la vătămări personale grave.
 - b) **Utilizați echipamentul de protecție personală. Purtați întotdeauna ochelari de protecție.** Echipamentul de protecție precum măștile anti-praf, încălțăminte de siguranță antiderapantă, căștile sau dopurile pentru urechi utilizate pentru anumite condiții de lucru vor reduce vătămările personale.
 - c) **Preîntâmpinați pornirea accidentală. Asigurați-vă că întrerupătorul se află în poziția oprit înainte de conectarea la sursa de alimentare și/sau la acumulator, înainte de ridicarea sau transportarea unelei.** Transportarea uneltelor electrice ținând degetul pe întrerupător sau alimentarea cu tensiune a uneltelor electrice ce au întrerupătorul în poziția pornit înlesnesc producerea accidentelor.
 - d) **Îndepărtați orice cheie sau clește de reglare înainte de a porni unealta electrică.** O cheie sau un clește rămas atașat la o componentă rotativă a unelei electrice poate conduce la vătămări personale.
 - e) **Nu vă întindeți pentru a apuca unealta de lucru. Mențineți-vă întotdeauna stabilitatea și echilibrul.** Acest lucru permite un control mai bun al unelei electrice în situații neașteptate.
 - f) **Îmbrăcați-vă corespunzător. Nu purtați îmbrăcăminte largă sau bijuterii. Păstrați-vă părul, îmbrăcăminte și mănușile departe de componentele în mișcare.** Îmbrăcăminte largă, bijuteriile sau părul lung pot fi prinse în componentele în mișcare.
 - g) **În cazul în care dispozitivele prezintă posibilitatea conectării de accesorii pentru aspirația și colectarea prafului, asigurați-vă că aceste accesorii sunt conectate și utilizate în mod corespunzător.** Utilizarea dispozitivelor de colectare a prafului poate reduce pericolele impuse de existența prafului.
- 4) UTILIZAREA ȘI ÎNGRIJIREA UNELTELOR ELECTRICE**
- a) **Nu forțați unealta electrică. Utilizați unealta electrică adecvată pentru aplicația dvs.** Unealta de lucru adecvată va efectua lucrarea mai bine și în mod mai sigur, în ritmul pentru care a fost concepută.
 - b) **Nu utilizați unealta electrică în cazul în care întrerupătorul nu comută în poziția pornit și oprit.** Orice unealtă electrică ce nu poate fi controlată cu ajutorul întrerupătorului este periculoasă și trebuie să fie reparată.
 - c) **Deconectați ștecherul de la sursa de alimentare și/sau acumulatorul de la unealta electrică înaintea efectuării oricăror reglaje, modificării accesoriilor sau depozitării uneltelor electrice.** Astfel de măsuri preventive de siguranță reduc riscul pornirii accidentale a uneltelor electrice.
 - d) **Nu depozitați uneltele electrice în stare inactivă la îndemâna copiilor și nu permiteți persoanelor nefamiliarizate cu unealta de lucru sau cu aceste instrucțiuni să o utilizeze.** Uneltele electrice sunt periculoase în mâinile utilizatorilor neinstruiți.
 - e) **Efectuați întreținerea uneltelor electrice. Verificați alinierea necorespunzătoare sau blocarea componentelor în mișcare,**

ruperea componentelor și orice altă stare ce ar putea afecta operarea uneltelor electrice. În cazul deteriorării, prevedeți repararea unelei electrice înainte de utilizare. Multe accidente sunt cauzate de unelte electrice întreținute necorespunzător.

- f) **Păstrați uneltele de tăiat ascuțite și curate.** Este puțin probabil ca uneltele de tăiat cu tăișuri ascuțite și întreținute în mod corespunzător să se blocheze, acestea fiind mai ușor de controlat.
- g) **Utilizați unealta electrică, accesoriile și cuțitele unelei etc. conform acestor instrucțiuni, ținând cont de condițiile de lucru și de lucrarea ce trebuie să fie efectuată.** Utilizarea unelei de lucru pentru operații diferite de cele conforme destinației de utilizare ar putea conduce la situații periculoase.
- 5) UTILIZAREA ȘI ÎNGRIJIREA UNELTELOR CU ACUMULATOR**
- a) **Reîncărcați folosind exclusiv încărcătorul specificat de către producător.** Un încărcător adecvat pentru un anumit tip de acumulator poate genera risc de incendiu atunci când este utilizat cu un alt tip de acumulator.
- b) **Utilizați uneltele electrice exclusiv împreună cu acumulatorii specificați.** Utilizarea oricăror alți acumulatori poate genera riscuri de vătămare și incendiu.
- c) **Atunci când acumulatorul nu este utilizat, păstrați-l ferit de alte obiecte metalice, precum agrafe de birou, monede, chei, șuruburi sau alte obiecte metalice mici ce ar putea crea prin contact conexiunea între cele două borne.** Scurtcircuitarea bornelor bateriei poate determina arsuri sau incendii.
- d) **În condiții de utilizare incorectă, este posibil să fie evacuat lichid din baterie; evitați contactul cu acesta. În cazul în care survine contactul accidental, clătiți cu apă. În cazul în care lichidul intră în contact cu ochii, consultați, de urgență, medicul.** Lichidul evacuat din baterie poate cauza iritații sau arsuri.
- 6) SERVICE**
- a) **Prevedeți repararea unelei de lucru de către o persoană calificată, folosind exclusiv piese de schimb identice.** Acest lucru va asigura păstrarea siguranței unelei de lucru.

Reguli suplimentare de siguranță specifice pentru chei cu impact

- **Țineți unealta electrică departe de suprafețele izolate pentru prindere atunci când efectuați o operație în care dispozitivul de strângere poate atinge cabluri ascunse.** Contactul dispozitivelor de strâns cu un cablu sub tensiune ar putea determina scurgerea curentului în componentele metalice expuse ale unelei electrice și ar putea electrocuta operatorul.
- **Utilizați clești sau altă modalitate practică de a fixa și sprijini piesa de prelucrat pe o platformă stabilă.** Susținerea piesei de prelucrat în mână sau sprijinită pe corp este instabilă și poate conduce la pierderea controlului.
- **Purtați ochelari de protecție sau alt echipament de protecție pentru ochi.** Operațiile de dăltuire și găurire pot determina proiectarea așchiilor. Particulele proiectate pot cauza vătămarea definitivă a ochilor.
- **Burghiile, bușele și uneltele devin fierbinți în timpul utilizării.** Purtați mănuși atunci când le atingeți.
- **Nu operați această unealtă pe perioade îndelungate de timp.** Vibrațiile cauzate de acțiunea unelei pot fi periculoase pentru mâinile și brațele dvs. Folosiți mănuși pentru a oferi o amortizare suplimentară și limitați expunerea făcând pauze de odihnă dese.

Riscuri reziduale

În ciuda aplicării regulamentelor de siguranță corespunzătoare și implementării dispozitivelor de siguranță, anumite riscuri reziduale nu pot fi evitate. Acestea sunt:

- Afectarea auzului.
- Riscul de vătămări personale datorat particulelor proiectate.
- Riscul de arsuri datorate accesoriilor care devin fierbinți în timpul funcționării.
- Riscul de vătămări personale datorat utilizării prelungite.

Marcajele prezente pe unealtă

Pictogramele următoare sunt afișate pe unealtă:



Citiți manualul de instrucțiuni înainte de utilizare.

AMPLASAREA CODULUI PENTRU DATA

Codul pentru dată, care include, de asemenea, anul de fabricație este imprimat pe suprafața carcasei ce formează articulația de montaj dintre unealtă și acumulator.

Exemplu:

2012 XX XX

Anul fabricației

Instrucțiuni importante de siguranță pentru toate încărcătoarele de acumulatori

PĂSTRAȚI ACESTE INSTRUCȚIUNI: Acest manual conține instrucțiuni importante de siguranță și operare pentru încărcătoarele de acumulatori DCB105.

- Înainte de a utiliza încărcătorul, citiți toate instrucțiunile și marcajele de atenționare de pe încărcător, de pe acumulator și de pe produsul cu acumulator.



AVERTISMENT: Pericol de șoc electric. Nu lăsați niciun lichid să pătrundă în interiorul încărcătorului. Se poate genera șoc electric.



ATENȚIE: Pericol de arsuri. Pentru a reduce riscul de vătămare, încărcăți exclusiv acumulatori reincărcabili DeWALT. Alte tipuri de acumulatori se pot supraîncălzi și exploda, determinând vătămări personale și daune materiale.



ATENȚIE: Copiii trebuie să fie supravegheați pentru a vă asigura că nu se joacă cu aparatul.

AVIZ: În anumite condiții, cu încărcătorul conectat la sursa de alimentare, contactele de încărcare expuse din interiorul încărcătorului pot fi scurtcircuitate de materiale străine. Materialele străine conductibile precum, fără a se limita însă la, vată minerală, folie de aluminiu sau orice depunere de particule metalice trebuie ținute la distanță de compartimentele încărcătorului. Deconectați întotdeauna încărcătorul de la sursa de alimentare atunci când nu există acumulator în compartiment. Deconectați încărcătorul înainte de a încerca să îl curățați.

- **NU încercați să încărcăți acumulatorul cu alte încărcătoare decât cele specificate în acest manual.** Încărcătorul și acumulatorul sunt special concepute să funcționeze împreună.

- **Aceste încărcătoare nu sunt destinate altor scopuri decât cele de încărcare a acumulatorilor reincărcabili DeWALT.** Orice alte utilizări pot genera risc de incendiu, șoc electric sau electrocutare.
- **Nu expuneți încărcătorul la ploaie sau zăpadă.**
- **Când deconectați încărcătorul, trageți de ștecher și nu de cablu.** Astfel se va reduce riscul de deteriorare a ștecherului și cablului electric.
- **Asigurați-vă că nu este posibil să se calce pe cablu, că nimeni nu se poate împiedica de acesta și că nu este, de altfel, supus deteriorării sau deformării.**
- **Nu utilizați un cablu prelungitor decât dacă este absolut necesar.** Utilizarea unui cablu prelungitor necorespunzător poate genera risc de incendiu, șoc electric sau electrocutare.
- **Atunci când utilizați un încărcător în aer liber, asigurați întotdeauna o locație uscată și folosiți un cablu prelungitor adecvat pentru utilizarea în aer liber.** Utilizarea unui cablu adecvat pentru exterior reduce riscul de electrocutare.
- **Nu blocați fantele de ventilare ale încărcătorului.** Fantele de ventilare sunt poziționate deasupra și pe părțile laterale ale încărcătorului. Amplasați încărcătorul într-o poziție ferită de orice sursă de căldură.
- **Nu operați încărcătorul cu un cablu sau ștecher deteriorat — prevedeți imediat repararea acestora.**
- **Nu operați încărcătorul dacă a suferit o lovitură puternică, dacă a fost scăpat sau deteriorat în vreun fel.** Duceți-l la un centru de service autorizat.
- **Nu dezamblați încărcătorul; duceți-l la un centru de service autorizat atunci când sunt necesare operații de service sau reparații.** Reasamblarea incorectă poate genera risc de șoc electric, electrocutare sau incendiu.
- În cazul deteriorării cablului de alimentare, acesta trebuie înlocuit imediat de către producător, agentul său de service sau orice altă persoană calificată pentru a evita orice pericol.
- **Deconectați încărcătorul de la priză înainte de a încerca orice operație de curățare.** Astfel se va reduce riscul de șoc electric. Scoaterea acumulatorului nu va reduce acest risc.

- **NU ÎNCERCAȚI NICIODATĂ** să conectați 2 încărcătoare simultan.
- **Încărcătorul este conceput să opereze cu o tensiune electrică standard de 230 V. Nu încercați să îl utilizați cu nicio altă tensiune.** Această recomandare nu se aplică încărcătorului auto.

PĂSTRAȚI ACESTE INSTRUCȚIUNI

Încărcătoarele

Încărcătoarele DCB105 utilizează acumulatori de 10,8 V, 14,4 V și 18 V Li-Ion (DCB121, DCB123, DCB140, DCB141, DCB142, DCB180, DCB181 și DCB182).

Acest încărcător nu necesită nicio reglare și este conceput să fie cât mai ușor posibil de operat.






Procedura de încărcare (fig. 3)

1. Conectați încărcătorul la o priză corespunzătoare de 230 V înainte de a introduce acumulatorul.
2. Introduceți acumulatorul (f) în încărcător, asigurându-vă că este poziționat corect. Indicatorul luminos roșu (încărcare) va lumina intermitent, indicând că procesul de încărcare a început.
3. Finalizarea încărcării va fi indicată de indicatorul luminos roșu care va rămâne APRINS continuu. Acumulatorul este complet încărcat și poate fi utilizat imediat sau poate fi lăsat în încărcător.

NOTĂ: Pentru asigurarea unei performanțe și durate de viață maxime a acumulatorilor Li-Ion, încărcăți-i complet înainte de prima utilizare.

Procesul de încărcare

Consultați tabelul de mai jos privind starea de încărcare a acumulatorului.

Starea încărcării	
	se încarcă — — — —
	încărcat complet —————
	decalaj acumulator fierbinte/rece — • — • — • — •
	problemă acumulator sau încărcător ••••••••
	problemă alimentare ••••••••

Acest încărcător nu va încărca un acumulator defect. Încărcătorul va indica un acumulator defect

refuzând să lumineze sau semnalizând codul pentru problemă acumulator sau încărcător.

NOTĂ: Aceasta ar putea însemna, de asemenea, o problemă la încărcător.

Dacă încărcătorul indică o problemă, duceți-l împreună cu acumulatorul la un centru de service autorizat pentru a fi testat.

Decalaj acumulator fierbinte/rece

Atunci când încărcătorul detectează prezența unui acumulator prea fierbinte sau prea rece, acesta pornește automat un decalaj pentru acumulator fierbinte/rece, suspendând încărcarea până când acumulatorul ajunge la o temperatură corespunzătoare. Încărcătorul comută apoi în mod automat la modul de încărcare a acumulatorului. Această funcție asigură o durată maximă de viață a acumulatorului.

Unelele cu acumulatori XR Li-Ion sunt prevăzute cu un sistem de protecție electronică ce va proteja acumulatorul împotriva suprasarcinii, supraîncălzirii sau descărcării profunde.

Unealta se va opri în mod automat dacă sistemul de protecție electronică este activat. În acest caz, poziționați acumulatorul Li-Ion pe încărcător până când este încărcat complet.

Un acumulator rece se va încărca la jumătate din capacitate față de unul cald. Acumulatorul se va încărca la acea viteză redusă pe toată perioada ciclului de încărcare și nu va reveni la viteza maximă de încărcare chiar dacă acesta se încălzește.

Instrucțiuni importante de siguranță pentru toți acumulatorii

Atunci când comandați acumulatori de schimb, asigurați-vă că includeți numărul de catalog și tensiunea.

Acumulatorul nu este complet încărcat când îl scoateți din cutie. Înainte de utilizarea acumulatorului sau a încărcătorului, citiți instrucțiunile de siguranță de mai jos și urmați procedurile de încărcare menționate.

CITIȚI TOATE INSTRUCȚIUNILE

- **Nu încercați sau nu utilizați încărcătorul în atmosfere inflamabile, cum ar fi în prezența lichidelor, gazelor sau pulberilor explozive.** Introducerea sau scoaterea acumulatorului din încărcător poate aprinde pulberile sau vaporii.
- **Nu introduceți niciodată acumulatorul**

forțat în încărcător. Nu modificați acumulatorul în niciun fel pentru a intra într-un încărcător necompatibil deoarece acesta se poate rupe cauzând vătămări corporale grave.

- **Încărcați acumulatorii numai cu încărcătoare DEWALT.**
- **NU stropiți sau nu scufundați în apă sau alte lichide.**
- **Nu depozitați sau nu utilizați unealta și acumulatorul în locații în care temperatura poate atinge sau depăși 40 °C (105 °F) (precum ateliere în aer liber sau construcții metalice pe timpul verii).**
- **Pentru obținerea celor mai bune rezultate, asigurați-vă că acumulatorul este încărcat complet înainte de utilizare.**



AVERTISMENT: Nu încercați niciodată să deschideți acumulatorul sub niciun motiv. În cazul în care acumulatorul este crăpat sau deteriorat, nu îl introduceți în încărcător. Nu striviți, nu scăpați sau nu deteriorați acumulatorul. Nu utilizați un acumulator sau un încărcător care a suferit o lovitură puternică, a fost scăpat pe jos, a fost călcat sau deteriorat în vreun fel (ex. înțepat cu un cui, lovit cu un ciocan, călcat în picioare). Se poate genera șoc electric sau electrocutare. Acumulatorii deteriorați trebuie returnați la centrul de service pentru reciclare.



ATENȚIE: Când nu este în funcțiune, poziționați unealta pe partea laterală pe o suprafață stabilă unde nu va cauza pericol de împiedicare sau cădere. Unele unelte cu acumulatori mari vor sta vertical pe acumulator, însă pot fi ușor răsturnate.

INSTRUCȚIUNI SPECIFICE DE SIGURANȚĂ PENTRU LITIU ION (Li-Ion)

- **Nu incinerați acumulatorul chiar dacă este foarte deteriorat sau dacă este complet uzat. Acumulatorul poate exploda în foc. Se creează vapori și materiale toxice când acumulatorii litiu ion sunt arși.**
- **În cazul în care conținutul acumulatorului intră în contact cu pielea, spălați imediat zona cu apă și săpun delicat. În cazul în care lichidul acumulatorului intră în ochi, clătiți ochii deschiși timp de 15 minute sau până când trece iritația. În cazul în care este necesară asistență medicală, informați medicul că electrolitul bateriei este compus dintr-un**

amestec de carbonați organici lichizi și săruri de litiu.

- **Conținutul celulelor deschise ale acumulatorului pot cauza iritație respiratorie.** Furnizați aer proaspăt. În cazul în care simptomele persistă, consultați medicul.



AVERTISMENT: Pericol de arsuri. Lichidul acumulatorului poate fi inflamabil dacă este expus la scântei sau flăcări.

Acumulatorul

TIP ACUMULATORI

DCF889 funcționează cu acumulatori de 18 volți. Se pot folosi și acumulatori DCB180, DCB181 sau DCB182. Pentru mai multe informații citiți **Specificațiile tehnice.**

Recomandări de depozitare

1. Cel mai bun loc de depozitare este un spațiu răcoros și uscat, ferit de lumina directă a soarelui și de căldura sau frigul excesive. Pentru performanța și durata de viață optime ale acumulatorului, depozitați acumulatorii la temperatura camerei atunci când nu sunt folosiți.
2. Pentru depozitarea pe perioade lungi și pentru rezultate optime, este recomandat să depozitați acumulatorul încărcat complet într-un loc răcoros și uscat , scos din încărcător.

NOTĂ: Acumulatorii nu trebuie depozitați descărcați complet. Acesta va trebui reîncărcat înainte de utilizare.

Etichetele de pe încărcător și de pe acumulator

Pe lângă pictogramele utilizate în acest manual, etichetele de pe încărcător și de pe acumulator indică următoarele pictograme:



Citiți manualul de instrucțiuni înainte de utilizare.



Acumulatorul se încarcă.



Acumulator încărcat.



Decalaj acumulator fierbinte/rece.



Problemă acumulator sau încărcător.



Problemă alimentare.



Nu puneți în contact cu obiecte conductibile.



Nu încărcați acumulatori deteriorați.



Utilizați doar cu acumulatori DeWALT. Alți acumulatori ar putea exploda, determinând vătămări și daune.



Nu expuneți la apă.



Prevedeți imediat înlocuirea cablurilor de alimentare defecte.



Încărcați numai în condiții de temperatură de la 4 °C la 40 °C.



LI-ION

Eliminați acumulatorul în mod responsabil cu privire la mediul înconjurător.



Nu incinerati acumulatorii.



Li-Ion Încarcă acumulatori Li-Ion.



Consultați **Specificațiile tehnice** pentru timpul de încărcare.



Doar pentru utilizare în interior.

Conținutul ambalajului

Ambalajul conține:

- 1 Cheie cu impact
- 1 Încărcător
- 2 Acumulatori
- 1 Cutie pentru depozitare și transport
- 1 Manual de instrucțiuni
- 1 Desen descompus

NOTĂ: Acumulatorii, încărcătoarele și cutiile de depozitare și transport nu sunt incluse în cazul modelelor N.

- Verificați eventualele deteriorări ale uneltei, ale componentelor sau accesoriilor, ce ar fi putut

surveni în timpul transportului.

- Acordați timpul necesar pentru a citi integral și pentru a înțelege acest manual înaintea utilizării.

Descriere (fig. 1, 2)



AVERTISMENT: Nu modificați niciodată unealta electrică sau vreo componentă a acesteia. Acest fapt ar putea conduce la deteriorări sau vătămare personală.

- a. Întrerupător de pornire
- b. Inversor de sens
- c. Articulație
- d. Mâner principal
- e. Buton de detașare a acumulatorului
- f. Acumulator
- g. Lumină de lucru
- h. Știft de blocare

DESTINAȚIA DE UTILIZARE

Această cheie cu impact este concepută pentru aplicații profesionale de strângere cu impact. Funcția de impact conferă acestor unelte un caracter deosebit de util pentru înșurubarea elementelor de fixare în lemn, metal și beton.

NU utilizați în condiții de umezeală sau în prezența lichidelor sau a gazelor inflamabile.

Aceste chei/șurubelnițe cu impact, pentru regim greu sunt unelte electrice profesionale. **NU** permiteți copiilor să intre în contact cu unealta. Este necesară supravegherea atunci când unealta este folosită de operatori neexperimentați.

Acest aparat nu este destinat utilizării de către persoane (inclusiv copii) cu capacități fizice, senzoriale sau mentale reduse sau de către persoane lipsite de experiență și cunoștințe, cu excepția cazurilor în care acestea sunt supravegheate de către o persoană responsabilă pentru siguranța lor. Copiii nu trebuie lăsați niciodată să se joace cu acest produs.

Siguranța electrică

Motorul electric a fost conceput pentru a fi alimentat cu un singur nivel de tensiune. Verificați întotdeauna ca tensiunea acumulatorului să corespundă tensiunii de pe plăcuța cu specificații. De asemenea, asigurați-vă că tensiunea încărcătorului dvs. corespunde cu aceea a sursei de alimentare.



Încărcătorul dvs. DeWALT prezintă izolare dublă în conformitate cu standardul EN 60335; prin urmare, nu este necesară împământarea.

În cazul în care cablul de alimentare este deteriorat, acesta trebuie să fie înlocuit cu un cablu special pregătit, disponibil la unitatea de service DeWALT.

Înlocuirea ștecherului (numai pentru Regatul Unit și Irlanda)

Dacă trebuie instalat un ștecher de alimentare nou:

- *Eliminați în siguranță ștecherul vechi.*
- *Conectați conductorul maro la borna sub tensiune din ștecher.*
- *Conectați conductorul albastru la borna neutră.*



AVERTISMENT: Nu trebuie efectuată nicio conexiune la borna de împământare.

Urmați instrucțiunile de montaj furnizate împreună cu ștecherile de bună calitate. Siguranță recomandată: 3 A.

Utilizarea unui cablu prelungitor

Un cablu prelungitor nu ar trebui folosit decât dacă este absolut necesar. Utilizați un cablu prelungitor aprobat, adecvat pentru puterea absorbită a încărcătorului dvs. (consultați **Specificațiile tehnice**). Dimensiunea minimă a conductorului este de 1 mm²; lungimea maximă este de 30 m.

Atunci când utilizați un tambur cu cablu, desfășurați întotdeauna complet cablul.

ASAMBLARE ȘI REGLAJE



AVERTISMENT: Înainte de asamblare și reglaj, scoateți întotdeauna încărcătorul. Oprțiți întotdeauna unealta înainte de a introduce sau de a scoate acumulatorul.



AVERTISMENT: Utilizați numai acumulatori și încărcătoare DeWALT.

Introducerea și scoaterea acumulatorului din unealtă (fig. 4)



AVERTISMENT: Pentru a reduce riscul de vătămări personale grave, puneți inversorul de sens pe

poziția blocat sau oprțiți unealta și deconectați acumulatorul înainte de a efectua orice reglaje sau de a scoate/instala atașamente sau accesorii. O pornire accidentală poate cauza vătămarea.

NOTĂ: Asigurați-vă că acumulatorul (f) este complet încărcat.

PENTRU A INSTALA UN ACUMULATOR ÎN MÂNERUL UNELTEI

1. Aliniați acumulatorul (f) cu canelurile din interiorul mânerului unelei (fig. 4).
2. Împingeți-l în mâner până când acumulatorul este fixat bine în unealtă și asigurați-vă că nu se decuplează.

PENTRU A SCOATE ACUMULATORUL DIN UNEALTĂ

1. Apăsăți butonul de detașare a acumulatorului (e) și trageți ferm acumulatorul din mânerul unelei.
2. Introduceți acumulatorul în încărcător conform descrierii din secțiunea privind încărcătorul din acest manual.

ACUMULATORI CU INDICATOR DE NIVEL AL ÎNCĂRCĂRII (FIG. 5)

Unii acumulatori DeWALT sunt dotați cu un indicator pentru nivelul de încărcare care este compus din trei LED-uri verzi care indică nivelul de încărcare al acumulatorului.

Pentru a activa indicatorul nivelului de încărcare, apăsați și mențineți apăsat butonul acestuia (i). O combinație a celor trei LED-uri verzi se va aprinde desemnând nivelul actual de încărcare al acumulatorului. Atunci când nivelul de încărcare a acumulatorului este sub limita de utilizare admisă, indicatorul de nivel al încărcării nu se va aprinde iar acumulatorul va trebui reîncărcat.

NOTĂ: Indicatorul de nivel al încărcării reprezintă doar o estimare a nivelului de încărcare rămas al acumulatorului. Acesta nu indică funcționalitatea unelei și poate varia în funcție de componentele produsului, temperatură și aplicația utilizatorului final.

OPERARE

Instrucțiuni de utilizare



AVERTISMENT: Respectați întotdeauna instrucțiunile de siguranță și reglementările aplicabile.



AVERTISMENT: Pentru a reduce riscul de vătămări personale grave, puneți inversorul de sens pe

poziția blocat sau opriți unealta și deconectați acumulatorul înainte de a efectua orice reglaje sau de a scoate/instala atașamente sau accesorii. O pornire accidentală poate cauza vătămarea.

Poziția corectă a mâinilor (fig. 1, 6)



AVERTISMENT: Pentru a reduce riscul de vătămări personale grave, adoptați **ÎNTOTDEAUNA** o poziție corectă a mâinilor, conform ilustrației.



AVERTISMENT: Pentru a reduce riscul de vătămări personale grave, țineți **ÎNTOTDEAUNA** ferm unealta, fiind pregătiți pentru o reacție neașteptată.

Poziția corectă a mâinilor presupune ca o mână să fie ținută pe mânerul principal (d).

Înterupător de pornire cu reglarea vitezei (fig. 1)

Pentru a porni unealta, apăsați înterupătorul de pornire (a). Pentru a opri unealta, eliberați înterupătorul de pornire. Unealta dvs. este prevăzută cu o frână. Articulația se va opri după ce înterupătorul de pornire este eliberat complet. Înterupătorul de pornire cu reglare a vitezei vă permite să selectați viteză potrivită pentru o aplicație anume. Cu cât apăsați mai mult înterupătorul, cu atât unealta va funcționa cu viteză mai mare. Pentru o durată maximă de viață a uneltei, utilizați viteză variabilă numai la începutul operațiilor de găurire sau a operațiilor de introducere a elementelor de fixare.

NOTĂ: Utilizarea continuă în intervalul de viteză variabilă nu este recomandată. Aceasta poate deteriora comutatorul și trebuie evitată.

Butonul inversor de sens (fig. 1)

Butonul inversor de sens (b) determină sensul uneltei și servește, de asemenea, ca buton de blocare.

Pentru a selecta rotirea înainte, eliberați butonul de pornire și apăsați butonul inversor de sens de pe partea dreaptă a uneltei.

Pentru a selecta rotirea înapoi, eliberați butonul de pornire și apăsați butonul inversor de sens de pe partea stângă a uneltei.

Poziția centrală a butonului inversor de sens blochează unealta în poziția oprit. Atunci când schimbați poziția butonului inversor de sens, asigurați-vă că butonul de pornire este eliberat.

NOTĂ: Prima dată când unealta este pusă în funcțiune după schimbarea sensului, este posibil să auziți un clic la pornire. Acest lucru este normal și nu indică existența vreunei probleme.

Lumina de lucru (fig. 1)

Există o lumină de lucru (g) amplasată deasupra înterupătorului de pornire (a). Lumina de lucru se activează atunci când înterupătorul de pornire este apăsat. Când înterupătorul este eliberat, lumina de lucru va rămâne aprinsă pentru încă 20 de secunde.

NOTĂ: Lumina de lucru servește la iluminarea suprafeței de lucru din apropiere și nu are destinația de lanternă.

Articulație (fig. 2)



ATENȚIE: Utilizați exclusiv adaptoare cu impact. Adaptoarele fără impact se pot rupe și pot cauza pericole. Inspectați adaptorul înainte de utilizare pentru a vă asigura că nu conține fisuri.

Poziționați înterupătorul în poziția blocată (centrală) sau scoateți acumulatorul înainte de a schimba accesoriile.

ARTICULAȚIE CU ȘTIFT DE BLOCARE (FIG. 2)

Pentru a instala un adaptor pe articulație, aliniați orificiul din partea laterală a adaptorului cu știftul de blocare (h) de pe articulație (c). Apăsați pe adaptor până când știftul de blocare se cuplează în orificiu. Este posibil să fie necesar să apăsați pe știftul de blocare pentru a ajuta instalarea adaptorului.

Pentru a scoate adaptorul, apăsați știftul de blocare prin orificiu și extrageți adaptorul.

Utilizarea

Unealta dvs. cu impact poate genera următorul cuplu de strângere:

Cat #	Ft.-Lbs.	In.-Lbs.	Nm
DCF889	300	3600	407



ATENȚIE: Asigurați-vă că elementul de fixare și/sau sistemul va rezista nivelului de cuplu generat de unealtă. Un cuplu excesiv poate cauza ruperea și eventuale vătămări corporale.

1. Poziționați adaptorul pe capul elementului de fixare. Țineți unealta drept pe elementul de fixare.
2. Apăsați întrerupătorul pentru a porni unealta. Eliberați întrerupătorul pentru a opri unealta. Verificați întotdeauna cuplul cu o cheie dinamometrică deoarece cuplul de strângere este influențat de mulți factori, printre care:

- **Tensiunea:** Tensiunea joasă, cauzată de un acumulator aproape descărcat, va reduce cuplul de strângere.
- **Dimensiunea adaptorului:** Utilizarea unui adaptor de dimensiuni necorespunzătoare va cauza reducerea cuplului de strângere.
- **Dimensiunea șurubului:** Șuruburile de diametru mai mare necesită, în general, un cuplu mai mare de strângere. Cuplul de strângere va varia, de asemenea, în funcție de lungimea, gradul și coeficientul cuplului.
- **Șurubul:** Asigurați-vă că toate filetele sunt lipsite de rugină și alte reziduuri pentru a permite un cuplu de strângere corespunzător.
- **Materialul:** Tipul de material și suprafața de finisare a acestuia vor influența cuplul de strângere.
- **Timpul de strângere:** Un timp de strângere mai îndelungat determină un cuplu de strângere mărit. Utilizarea unui timp de strângere mai mare decât cel recomandat poate cauza supratensionarea, forțarea sau deteriorarea elementelor de fixare.

ÎNTREȚINEREA

Unealta dumneavoastră DeWALT a fost concepută pentru a opera o perioadă îndelungată de timp, cu un nivel minim de întreținere. Funcționarea satisfăcătoare continuă depinde de îngrijirea corespunzătoare a uneltei și de curățarea în mod regulat.



AVERTISMENT: Pentru a reduce riscul de vătămări personale grave, puneți inversorul de sens pe poziția blocat sau opriți unealta și deconectați acumulatorul înainte de a efectua orice reglaje sau de a scoate/instala atașamente sau accesorii. O pornire accidentală poate cauza vătămarea.

Încărcătorul și acumulatorul nu sunt reparabile. Nu există componente ce pot fi reparate în interiorul acestuia.



Lubrifierea

Unealta dvs. electrică nu necesită lubrifiere suplimentară.



Curățarea



AVERTISMENT: Suflați murdăria și praful din carcasa principală cu aer uscat de îndată ce se strânge murdăria în interiorul și în jurul orificiilor de aerisire. Purtați echipament de protecție aprobat pentru ochi și o mască aprobată de praf atunci când efectuați procedura următoare.



AVERTISMENT: Nu utilizați niciodată solvenți sau alte produse chimice puternice pentru curățarea componentelor nemetalice ale uneltei. Aceste produse chimice pot deprecia materialele utilizate în aceste componente. Folosiți o cârpă umezită doar cu apă și cu săpun delicat. Nu permiteți niciodată pătrunderea vreunui lichid în unealtă; nu scufundați niciodată vreoa parte a uneltei în lichid.

INSTRUCȚIUNI DE CURĂȚARE A ÎNCĂRCĂTORULUI



AVERTISMENT: Pericol de șoc electric. Deconectați încărcătorul de la priză înainte de curățare. Murdăria și unsoarea pot fi eliminate de pe partea exterioară a încărcătorului folosind o cârpă sau o perie moale nemetalică. Nu folosiți apă sau orice altă soluție de curățare.

Accesorii opționale



AVERTISMENT: Deoarece accesoriile, altele decât cele oferite de DeWALT, nu au fost testate pentru acest produs, folosirea unor astfel de accesorii cu această unealtă poate fi periculoasă. Pentru a reduce riscul de vătămare, trebuie utilizate exclusiv accesorii recomandate DeWALT împreună cu acest produs.



AVERTISMENT: Pentru a reduce riscul de vătămare, utilizați doar accesorii

*speciale pentru unelte cu impact
DeWALT.*

Consultați reprezentantul dvs. pentru informații suplimentare despre accesoriile corespunzătoare.

Protejarea mediului înconjurător



Colectarea selectivă. Acest produs nu trebuie să fie aruncat împreună cu gunoiul menajer.



În cazul în care constatați că produsul dvs. DeWALT trebuie înlocuit sau în cazul în care nu vă mai este de folos, nu îl aruncați împreună cu gunoiul menajer. Prevedeți colectarea selectivă pentru acest produs.



Colectarea selectivă a produselor uzate și a ambalajelor permite reciclarea și refolosirea materialelor. Reutilizarea materialelor reciclate contribuie la prevenirea poluării mediului înconjurător și reduce cererea de materii prime.

Este posibil ca regulamentele locale să prevadă colectarea selectivă a produselor electrice de uz casnic la centrele municipale de deșeurii sau de către comerciant atunci când achiziționați un produs nou.

DeWALT pune la dispoziție o unitate pentru colectarea și reciclarea produselor DeWALT când acestea au ajuns la sfârșitul perioadei de funcționare. Pentru a beneficia de acest serviciu, vă rugăm să returnați produsul dvs. la orice agent de reparații autorizat care îl va colecta pentru dvs.

Puteți verifica localizarea celui mai apropiat agent de reparații autorizat contactând biroul DeWALT la adresa indicată în prezentul manual. Alternativ, o listă a agenților de reparații DeWALT autorizați și detalii complete despre operațiile de service post-vânzare și despre datele de contact sunt disponibile pe Internet la adresa:

www.2helpU.com.



Acumulator reîncărcabil

Acest acumulator cu durată lungă de viață trebuie să fie reîncărcat atunci când nu reușește să furnizeze putere suficientă în cazul lucrărilor efectuate cu ușurință anterior. La sfârșitul duratei sale de utilizare, eliminați-l acordând o atenție convenită mediului înconjurător:

- Consumați complet acumulatorul, apoi scoateți-l din unelată.
- Celulele Li-Ion sunt reciclabile. Duceți acumulatorii la reprezentantul dvs. sau la un centru local de reciclare. Acumulatorii colectați vor fi reciclați sau eliminați corespunzător.

Stanley Black & Decker
Phoenicia Business Center
Strada Turturelelor, nr 11A, Etaj 6, Modul 15,
Sector 3 Bucuresti
Telefon: +4021.320.61.04/05

