

DEWALT®

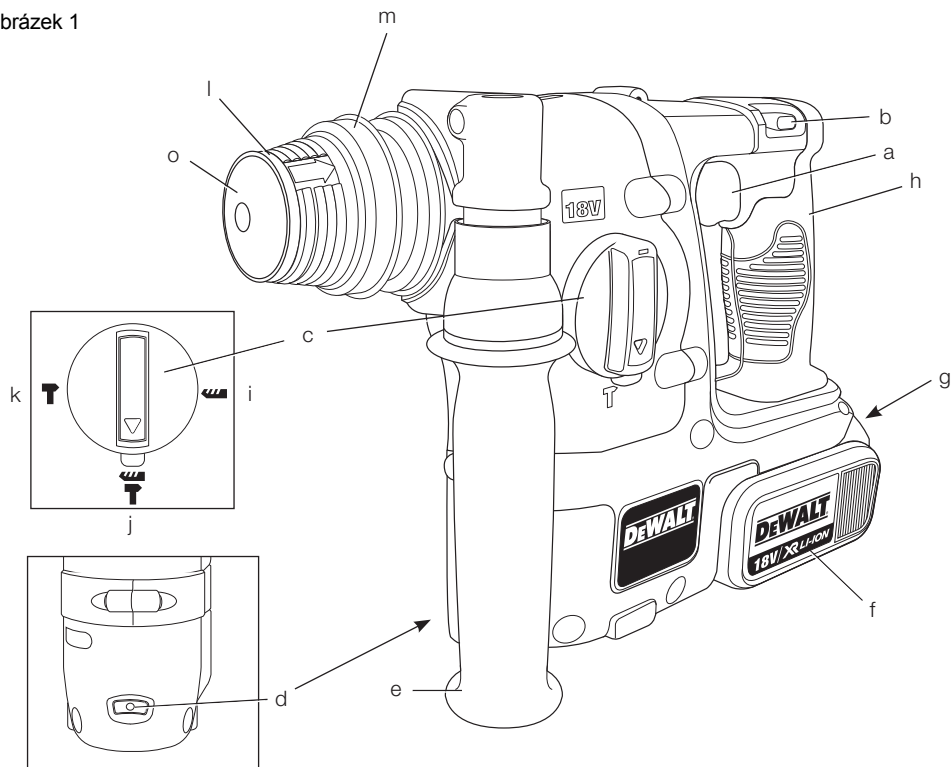
XR LI-ION

588777-37 CZ

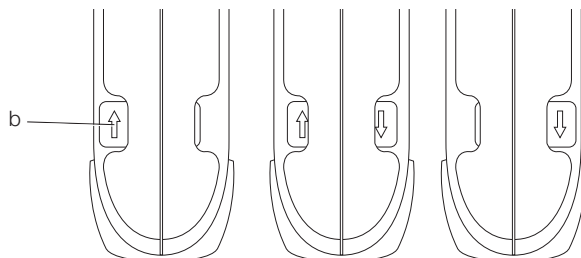
Přeloženo z původního návodu

DCH213
DCH214

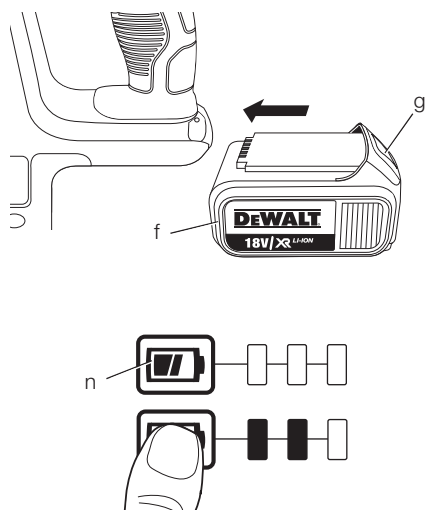
Obrázek 1



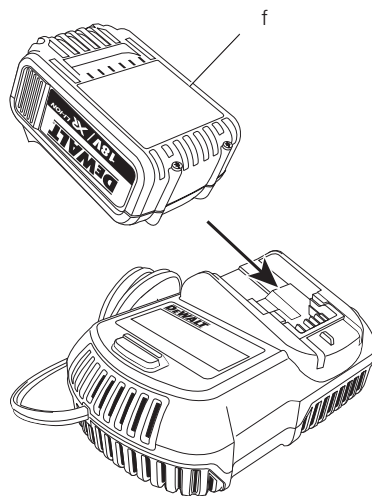
Obrázek 2



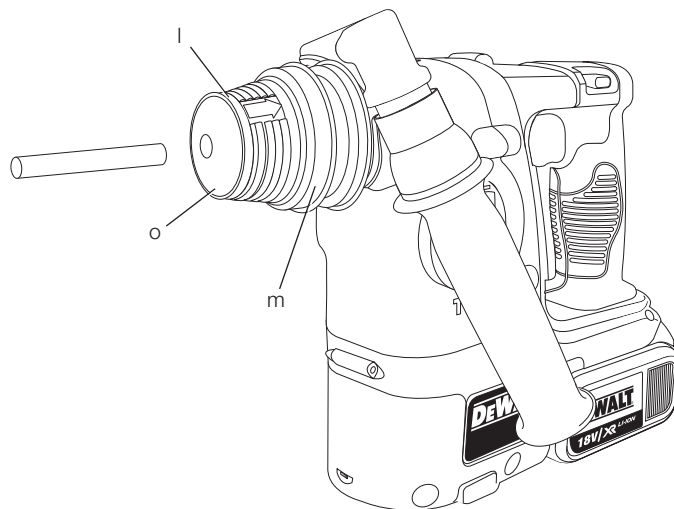
Obrázek 3



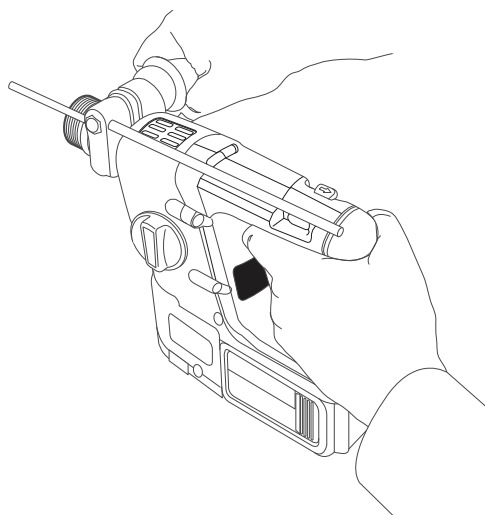
Obrázek 4



Obrázek 5

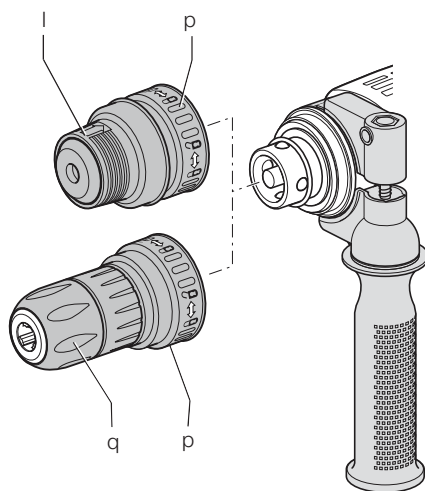


Obrázek 6



Obrázek 7

DCH214



AKUMULÁTOROVÉ KOMBINOVANÉ KLADIVO DCH213, DCH214

Blahopřejeme Vám!

Zvolili jste si elektrické nářadí značky DEWALT. Léta zkušeností, důkladný vývoj výrobků a inovace vytvořily ze společnosti DEWALT jednoho z nejspolehlivějších partnerů pro uživatele profesionálního elektrického nářadí.

Technické údaje

		DCH213	DCH214
Napětí	V_{DC}	18	18
Typ		1	1
Otáčky naprázdno	min^{-1}	0–1100	0–1100
Počet rázů	min^{-1}	0–4200	0–4200
Energie rázu (EPTA 05/2009)	J	2	2
Max. průměr otvoru při vrtání do oceli / dřeva / betonu	mm	13/26/20	13/26/20
Sklíčidlo		SDS Plus®	SDS Plus®
Průměr objímky	mm	54	54
Typ akumulátoru		Li-Ion	Li-Ion
Hmotnost (bez akumulátoru)	kg	2,3	2,5
L_{PA} (akustický tlak)	dB(A)	86	86
K_{PA} (odchylka akustického tlaku)	dB(A)	3	3
L_{WA} (akustický výkon)	dB(A)	97	97
K_{WA} (odchylka akustického výkonu)	dB(A)	2,9	2,9

Celková úroveň vibrací (prostorový vektorový součet)
určená podle normy EN 60745:

Hodnota vibrací a_h			
Vrtání do betonu			
$a_{h,HD} =$	m/s^2	6,9	6,9
Odchylka K =	m/s^2	1,5	1,5
Hodnota vibrací a_h			
Sekání			
$a_{h,Ch_{eq}} =$	m/s^2	5,3	5,3
Odchylka K =	m/s^2	1,5	1,5
Hodnota vibrací a_h			
Vrtání do kovu			
$a_{h,D} =$	m/s^2	$\leq 2,5$	$\leq 2,5$
Odchylka K =	m/s^2	1,5	1,5

Hodnota vibrací a_h

Šroubování

$a_h =$	m/s^2	$\leq 2,5$	$\leq 2,5$
Odchylka K =	m/s^2	1,5	1,5

Velikost vibrací uvedená v tomto dokumentu byla měřena podle normalizovaných požadavků, které jsou uvedeny v normě EN 60745 a může být použita pro srovnání jednoho nářadí s ostatními. Tato hodnota může být použita pro předběžný odhad vibrací působících na obsluhu.



VAROVÁNÍ: Deklarované hodnoty vibrací se vztahují na standardní použití nářadí. Je-li ovšem nářadí použito pro různé aplikace s rozmanitým příslušenstvím nebo je-li prováděna jeho nedostatečná údržba, velikost vibrací může být odlišná. Tak se může během celkové práce doba působení vibrací na obsluhu značně prodloužit.

Odhad míry působení vibrací na obsluhu by měl také počítat s dobou, kdy je nářadí vypnuto nebo kdy je v chodu naprázdno. Během celkové pracovní doby se tak může doba působení vibrací na obsluhu značně zkrátit.

Zjistěte si další doplňková bezpečnostní opatření, která chrání obsluhu před účinkem vibrací, jako jsou: údržba nářadí a jeho příslušenství, udržování rukou v teple, organizace způsobů práce.

Akumulátor		DCB180	DCB181	DCB182
Typ akumulátoru		Li-Ion	Li-Ion	Li-Ion
Napětí	V_{DC}	18	18	18
Kapacita	A_h	3,0	1,5	4,0
Hmotnost	kg	0,64	0,35	0,61

Nabíječka		DCB105	
Napájecí napětí	V _{AC}	230 V	
Typ akumulátoru		Li-Ion	
Přibližná doba nabíjení	min	30 (1,5 Ah akumulátory)	55 (3,0 Ah akumulátory) 70 (4,0 Ah akumulátory)
Hmotnost	kg	0,49	

Pojistky:

Evropa

Nářadí 230 V 10 A v napájecí síti

Velká Británie & Irsko

Nářadí 230 V 3 A v zástrčce napájecího kabelu

Definice: Bezpečnostní pokyny

Níže uvedené definice popisují stupeň závažnosti každého označení. Přečtěte si pozorně návod k použití a věnujte pozornost těmto symbolům.



NEBEZPEČÍ: Označuje bezprostředně hrozící rizikovou situaci, která, není-li jí zabráněno, **povede ke způsobení vážného nebo smrtelného zranění.**



VAROVÁNÍ: Označuje potenciálně rizikovou situaci, která, není-li jí zabráněno, **může vést k vážnému nebo smrtelnému zranění.**



UPOZORNĚNÍ: Označuje potenciálně rizikovou situaci, která, není-li jí zabráněno, **může vést k lehkému nebo středně vážnému zranění.**

POZNÁMKA: Označuje postup **nesouvisející se způsobením zranění** který, není-li mu zabráněno, **může vést ke škodám na majetku.**



Upozorňuje na riziko úrazu způsobeného elektrickým proudem.



Upozorňuje na riziko vzniku požáru.

ES Prohlášení o shodě

SMĚRNICE PRO STROJNÍ ZAŘÍZENÍ



DCH213, DCH214

Společnost DEWALT tímto prohlašuje, že tyto výrobky popisované v technických údajích

Technických údajích splňují požadavky následujících norem: 2006/42/EC, EN 60745-1, EN 60745-2-6.

Tyto výrobky splňují také požadavky směrnice 2004/108/EC a 2011/65/EU. Další informace vám poskytne zástupce společnosti DEWALT na následující adrese nebo na adresách, které jsou uvedeny na zadní straně tohoto návodu.

Níže podepsaná osoba je odpovědná za sestavení technických údajů a provádí toto prohlášení v zastoupení společnosti DEWALT.

Horst Grossmann

Viceprezident pro vývoj a konstrukci produktů DEWALT, Richard-Klinger-Straße 11, D-65510, Idstein, Germany
02.02.2011



VAROVÁNÍ: Z důvodu omezení rizika zranění si přečtěte tento návod k obsluze.

Všeobecné bezpečnostní pokyny pro práci s elektrickým nářadím



VAROVÁNÍ! Přečtěte si všechny bezpečnostní výstrahy a pokyny. Nedodržení uvedených varování a pokynů může vést k úrazu elektrickým proudem, požáru a vážnému zranění.

VEŠKERÁ BEZPEČNOSTNÍ VAROVÁNÍ A POKYNY USCHOVEJTE PRO PŘÍPADNÉ DALŠÍ POUŽITÍ

Termín „elektrické nářadí“ ve všech upozorněních odkazuje na vaše nářadí napájené ze sítě (je opatřeno napájecím kabelem) nebo nářadí napájené akumulátorem (bez napájecího kabelu).

1) BEZPEČNOST NA PRACOVIŠTI

- Pracovní prostor udržujte čistý a dobře osvětlený.** Přeplněný a neosvětlený pracovní prostor může vést k způsobení úrazů.
- Nepracujte s elektrickým nářadím ve výbušném prostředí, jako jsou například prostory s výskytem hořlavých kapalin, plynů nebo prašných látek.** V elektrickém nářadí dochází k jiskření, které může

způsobit vznícení hořlavého prachu nebo výparů.

- c) **Při práci s náradím zajistěte bezpečnou vzdálenost dětí a ostatních osob.** Rozptylování může způsobit ztrátu kontroly nad náradím.

2) ELEKTRICKÁ BEZPEČNOST

- a) **Zástrčka napájecího kabelu nářadí musí odpovídat zásuvce. Zástrčku nikdy žádným způsobem neupravujte. Nepoužívejte u uzemněného elektrického nářadí žádné upravené zástrčky.** Neupravované zástrčky a odpovídající zásuvky snižují riziko vzniku úrazu elektrickým proudem.
- b) **Nedotýkejte se uzemněných povrchů, jako jsou například potrubí, radiátory, elektrické sporáky a chladničky. Při uzemnění vašeho těla vzrůstá riziko úrazu elektrickým proudem.**
- c) **Nevystavujte elektrické nářadí dešti nebo vlhkému prostředí.** Vnikne-li do elektrického nářadí voda, zvýší se riziko úrazu elektrickým proudem.
- d) **S napájecím kabelem zacházejte opatrně. Nikdy nepoužívejte napájecí kabel k přenášení nebo posouvání nářadí a netahejte za něj, chcete-li nářadí odpojit od elektrické sítě. Zabraňte kontaktu kabelu s mastnými, horkými a ostrými předměty nebo pohyblivými částmi.** Poškozený nebo zauzlený napájecí kabel zvyšuje riziko úrazu elektrickým proudem.
- e) **Při práci s náradím venku používejte prodlužovací kabely určené pro venkovní použití.** Použití kabelu pro venkovní použití snižuje riziko úrazu elektrickým proudem.
- f) **Musíte-li s elektrickým náradím pracovat ve vlhkém prostředí, použijte napájecí zdroj s proudovým chráničem (RCD).** Použití proudového chrániče (RCD) snižuje riziko úrazu elektrickým proudem.

3) BEZPEČNOST OBSLUHY

- a) **Zůstaňte stále pozorní, sledujte, co provádíte a při práci s náradím pracujte s rozvahou. Nepoužívejte elektrické nářadí, jste-li unaveni nebo jste-li pod vlivem drog, alkoholu nebo léků.** Chvilka nepozornosti při práci s elektrickým náradím může vést k vážnému úrazu.
- b) **Používejte prvky osobní ochrany. Vždy používejte ochranu zraku.** Ochranné prostředky jako respirátor, nekouzavá pracovní obuv, přilba a chrániče sluchu, používané v příslušných podmínkách, snižují riziko poranění osob.

- c) **Zabraňte náhodnému spuštění. Před připojením zdroje napětí nebo před vložením akumulátoru a před zvednutím nebo přenášením nářadí zkontrolujte, zda je vypnutý hlavní spínač.** Přenášení elektrického nářadí s prstem na hlavním spínači nebo připojení napájecího kabelu k elektrické síti, je-li hlavní spínač nářadí v poloze zapnuto, může způsobit úraz.
- d) **Před spuštěním nářadí se vždy ujistěte, zda nejsou v jeho blízkosti klíče nebo seřizovací přípravky.** Seřizovací klíče ponechané na nářadí mohou být zachyceny rotujícími částmi nářadí a mohou způsobit úraz.
- e) **Nepřekázejte sami sobě. Při práci vždy udržujte vhodný a pevný postoj.** Tak je umožněna lepší ovladatelnost nářadí v neočekávaných situacích.
- f) **Vhodně se oblékejte. Nenoste volný oděv nebo šperky. Dbejte na to, aby se vaše vlasy, oděv a rukavice nedostaly do kontaktu s pohyblivými částmi.** Volný oděv, šperky nebo dlouhé vlasy mohou být pohyblivými díly zachyceny.
- g) **Pokud jsou zařízení vybavena adaptérem pro připojení odsávacího zařízení, zajistěte jeho správné připojení a řádnou funkci.** Použití těchto zařízení může snížit nebezpečí týkající se prachu.

4) POUŽITÍ ELEKTRICKÉHO NÁŘADÍ A JEHO ÚDRŽBA

- a) **Nepřetěžujte elektrické nářadí. Používejte pro prováděnou práci správný typ nářadí.** Při použití správného typu nářadí bude práce provedena lépe a bezpečněji.
- b) **Pokud nelze hlavní spínač nářadí zapnout a vypnout, s náradím nepracujte.** Každé elektrické nářadí s nefunkčním hlavním spínačem je nebezpečné a musí být opraveno.
- c) **Před seřizováním nářadí, před výměnou příslušenství nebo pokud nářadí nepoužíváte, odpojte zástrčku napájecího kabelu od zásuvky nebo z nářadí vyjměte akumulátor.** Tato preventivní bezpečnostní opatření snižují riziko náhodného spuštění nářadí.
- d) **Pokud nářadí nepoužíváte, uložte jej mimo dosah dětí a zabraňte tomu, aby bylo toto nářadí použito osobami, které nejsou seznámeny s jeho obsluhou nebo s tímto návodem.** Elektrické nářadí je v rukou nekvalifikované obsluhy nebezpečné.
- e) **Provádějte údržbu elektrického nářadí. Zkontrolujte vychylení nebo zablokování**

pohyblivých částí, poškození jednotlivých dílů a jiné okolnosti, které mohou ovlivnit chod nářadí. Je-li nářadí poškozeno, nechejte jej před použitím opravit. Mnoho nehod bývá způsobeno zanedbanou údržbou nářadí.

- f) **Řezné nástroje udržujte ostré a čisté.** Řádně udržované řezné nástroje s ostrými řeznými břity jsou méně náchylné k zanášení nečistotami a lépe se s nimi manipuluje.
- g) **Elektrické nářadí, příslušenství, držáky nástrojů atd., používejte podle těchto pokynů a berte v úvahu podmínky pracovního prostředí a práci, kterou budete provádět.** Použití elektrického nářadí k jiným účelům, než k jakým je určeno, může být nebezpečné.

5) POUŽITÍ AKUMULÁTOROVÉHO NÁŘADÍ A JEHO ÚDRŽBA

- a) **Nabíjejte pouze v nabíječce určené výrobcem.** Nabíječka vhodná pro jeden typ akumulátoru může při vložení jiného nevhodného typu způsobit požár.
- b) **Používejte výhradně akumulátory doporučené výrobcem nářadí.** Použití jiných typů akumulátorů může způsobit vznik požáru nebo zranění.
- c) **Pokud akumulátor nepoužíváte, uložte jej mimo dosah kovových předmětů, jako jsou kancelářské sponky, mince, klíče, hřebíky, šroubky nebo jiné drobné kovové předměty, které mohou způsobit zkratování jeho kontaktů.** Zkratování kontaktů akumulátoru může vést ke vzniku spálenin nebo požáru.
- d) **V nevhodných podmínkách může z akumulátoru unikat kapalina. Vyvarujte se kontaktu s touto kapalinou. Pokud se kapalinou náhodně potřísníte, zasažené místo omyjte vodou. Dostane-li se kapalina do očí, zasažené místo opláchněte a vyhledejte lékařskou pomoc. Unikající kapalina z akumulátoru může způsobit podráždění pokožky nebo popáleniny.**

6) OPRAVY

- a) **Svěřte opravu vašeho elektrického nářadí pouze osobě s příslušnou kvalifikací, která bude používat výhradně originální náhradní díly. Tím zajistíte bezpečný provoz nářadí.**

Další bezpečnostní pokyny pro vrtací kladiva

- **Používejte ochranu sluchu.** Nadměrná hlučnost může způsobit ztrátu sluchu.

- **Používejte přídavné rukojeti dodávané s nářadím.** Ztráta kontroly nad nářadím může vést k úrazu.
- **Při pracovních operacích, u kterých by mohlo dojít ke kontaktu se skrytými vodiči, držte elektrické nářadí vždy za izolované části.** Při kontaktu s „živým“ vodičem způsobí neizolované kovové části nářadí obsluze úraz elektrickým proudem.
- **Obrobek si k pevné podložce upněte pomocí svorek nebo jinými praktickými pomůckami.** Držení obrobku rukou nebo opření obrobku o část těla nezajistí jeho stabilitu a může vést k ztrátě kontroly.
- **Používejte bezpečnostní brýle nebo jinou ochranu zraku.** Během sekání dochází k odlétávání úlomků. Odlétávající úlomky mohou způsobit poranění zraku s trvalými následky. Při práci, během které se práší, používejte masku proti prachu nebo respirátor. Pro většinu pracovních operací může být vyžadována také ochrana sluchu.
- **Nářadí držte stále pevně. Nepokoušejte se používat toto nářadí, nebudete-li jej držet oběma rukama.** Doporučujeme vám, abyste stále používali boční rukojeť. Obsluha tohoto nářadí pouze jednou rukou způsobí ztrátu kontroly nad nářadím. Zrovna tak nebezpečný může být i průraz nebo kontakt s tvrdými materiály, jako jsou například armovací pruty. Před použitím pevně dotáhněte boční rukojeť.
- **Nepoužívejte toto nářadí dlouhodobě bez přestávek.** Vibrace způsobené funkcí přiklepu mohou být pro vaše ruce a paže nebezpečné. Používejte rukavice, které zajistí lepší tlumení rázů a omezte působení vibrací prováděním častých přestávek.
- **Neprovádějte opravy pracovních nástrojů sami.** Opravy sekáče by měl provádět pracovník autorizovaného servisu. Nesprávně opravené sekáče mohou přivodit úraz.
- **Při obsluze nářadí a při výměně pracovních nástrojů používejte rukavice.** Přístupné kovové části nářadí a pracovní nástroje mohou během provozu dosahovat velmi vysokých teplot. Malé částičky odlétávajícího materiálu mohou poranit nechráněné ruce.
- **Nikdy neodkládejte nářadí, dokud nedojde k úplnému zastavení pracovního nástroje.** Pohybující se nástroje mohou způsobit zranění.
- **Nepoužívejte k uvolnění zablokovaných pracovních nástrojů úduery kladiva.** Odlétávající úlomky kovu nebo materiálu by mohly způsobit zranění.

- **Mírně opotřebené sekáče mohou být znovu naostřeny broušením.**
- **Dbejte na to, aby se napájecí kabel nedostal do blízkosti pohyblivého se pracovního nástroje.** Neovíňte napájecí kabel kolem žádné části vašeho těla. Elektrický kabel navinutý na pracovní nástroj může způsobit zranění nebo ztrátu kontroly nad nářadím.

Ostatní rizika

Při práci s kombinovanými kladivky vznikají následující rizika:

- Zranění způsobená kontaktem s rotujícími nebo horkými částmi nářadí.

Přestože jsou dodržovány příslušné bezpečnostní předpisy a jsou používána bezpečnostní zařízení, určitá zbytková rizika nemohou být vyloučena. Tato jsou následující:

- Poškození sluchu.
- Riziko přivření prstů při výměně příslušenství.
- Zdravotní rizika způsobená vdechováním prachu zvířeného při práci s betonem nebo zdívkem.

Štítky na nářadí

Na nářadí jsou následující piktogramy:



Před použitím si přečtěte návod k obsluze.



Používejte ochranu sluchu.



Používejte ochranu zraku.

UMÍSTĚNÍ DATOVÉHO KÓDU

Datový kód, který obsahuje také rok výroby, je vytištěn na krytu nářadí, který vytváří montážní spoj mezi nářadím a akumulátorem.

Příklad:

2012 XX XX
Rok výroby

Důležité bezpečnostní pokyny pro všechny nabíječky

TYTO POKYNY USCHOVEJTE: Tento návod obsahuje důležité bezpečnostní a provozní pokyny pro nabíječku DCB105.

- Před použitím nabíječky si přečtěte všechny pokyny a výstražná upozornění nacházející se

na nabíječce, akumulátoru a na výrobku, který je tímto akumulátorem napájen.



VAROVÁNÍ: Nebezpečí úrazu elektrickým proudem. Dbejte na to, aby se do nabíječky nedostala žádná tekutina. Mohlo by dojít k úrazu elektrickým proudem.



UPOZORNĚNÍ: Riziko popálení. Z důvodu omezení rizika způsobení zranění nabíjejte pouze akumulátory DEWALT, které jsou k nabíjení určeny. Ostatní typy akumulátorů mohou prasknout, což může vést k zranění nebo hmotným škodám.



UPOZORNĚNÍ: Děti by měly být pod dozorem, aby si s nářadím nehrály.

POZNÁMKA: V určitých podmínkách, kdy je nabíječka připojena k napájecímu napětí, může dojít ke zkratování nabíjecích kontaktů uvnitř nabíječky cizími předměty. Cizí vodivé předměty a materiály, jako jsou ocelová vlna (drátěnka), hliníkové fólie nebo jakékoli částky kovu, se nesmí dostat do vnitřního prostoru nabíječky. Není-li v úložném prostoru nabíječky umístěn žádný akumulátor, vždy odpojte napájecí kabel nabíječky od sítě. Dříve než budete provádět čištění nabíječky, odpojte ji od sítě.

- **NEPOKOUŠEJTE SE nabíjet akumulátory pomocí jiné nabíječky, než je nabíječka uvedená v tomto návodu.** Nabíječka i akumulátory jsou specificky navrženy tak, aby mohly pracovat dohromady.
- **Tyto nabíječky nejsou určeny pro žádné jiné použití, než je nabíjení akumulátorů DEWALT.** Jakékoli jiné použití může vést k způsobení požáru nebo k úrazu elektrickým proudem.
- **Nevystavujte nabíječku působení deště nebo sněhu.**
- **Při odpojování nabíječky vždy odpojte zástrčku od zásuvky a netahejte za napájecí kabel.** Tímto způsobem zabráníte poškození zástrčky a napájecího kabelu.
- **Ujistěte se, zda je napájecí kabel veden tak, abyste po něm nešlapali, nezakopávali o něj a aby nedocházelo k jeho poškození nebo nadměrnému zatížení.**
- **Není-li to naprosto nutné, nepoužívejte prodlužovací kabel.** Použití nesprávného prodlužovacího kabelu by mohlo vést

k způsobení požáru nebo k úrazu elektrickým proudem.

- **Při práci s nabíječkou ve venkovním prostředí vždy zajistěte, aby byla umístěna v suchu a používejte prodlužovací kabel vhodný pro venkovní použití. Použití kabelu pro venkovní použití snižuje riziko úrazu elektrickým proudem.**
- **Nezakrývejte větrací otvory nabíječky. Větrací otvory jsou umístěny na horní straně a na bočních stranách nabíječky. Umístěte nabíječku na taková místa, která jsou mimo dosah zdrojů tepla.**
- **Nepoužívejte nabíječku s poškozeným napájecím kabelem nebo s poškozenou zástrčkou - zajistěte okamžitou výměnu poškozených částí.**
- **Nepoužívejte nabíječku, došlo-li k prudkému nárazu do nabíječky, k jejímu pádu nebo k jejímu poškození jiným způsobem. Opravu svěřte autorizovanému servisu.**
- **Neprovádějte demontáž nabíječky. Je-li nutné provedení opravy nebo údržby, svěřte tento úkon autorizovanému servisu. Nesprávně provedená opětovná montáž může vést k způsobení požáru nebo k úrazu elektrickým proudem.**
- **Pokud dojde k poškození napájecího kabelu, musí být neprodleně změněn výrobcem, jeho servisním zástupcem nebo jinou kvalifikovanou osobou, aby se předešlo jakémukoliv riziku.**
- **Před čištěním nabíječku vždy odpojte od elektrické sítě. Tímto způsobem omezíte riziko úrazu elektrickým proudem. Vyjmutí akumulátoru toto riziko nesníží.**
- **NIKDY se nepokoušejte spojit 2 nabíječky dohromady.**
- **Nabíječka je určena pro použití se standardním napětím elektrické sítě 230 V. Nepokoušejte se nabíječku použít s jiným napájecím napětím. Tato nabíječka není určena pro vozidla.**

TYTO POKYNY USCHOVEJTE

Nabíječky

Nabíječka DCB105 může nabíjet baterie Li-Ion s napájecím napětím 10,8 V, 14,4 V a 18 V (DCB121, DCB140, DCB141, DCB180 DCB181 a DCB182).

Tato nabíječka nemusí být žádným způsobem seřizována a je zkonstruována tak, aby byla zajištěna její co nejjednodušší obsluha.






Postup nabíjení (obr. 4)

1. Před vložením akumulátoru připojte nabíječku k příslušné zásuvce s napětím 230 V.
2. Do nabíječky vložte akumulátor (f) a ujistěte se, zda je v nabíječce řádně usazen. Červený indikátor (nabíjení) začne blikat, což bude indikovat zahájení procesu nabíjení.
3. Ukončení nabíjení bude indikováno trvalým rozsvícením červené kontrolky. Akumulátor je zcela nabit a může být okamžitě použit nebo může být ponechán v nabíječce.

POZNÁMKA: K zajištění maximální výkonnosti a životnosti akumulátorů Li-Ion je před prvním použitím plně nabijte.

Průběh nabíjení

Stav nabití akumulátoru je podrobně popsán v níže uvedené tabulce.

Stav nabití	
 nabíjení	— — — —
 zcela nabit	————
 prodleva zahřátý / studený akumulátor	— • — • — • — •
 vadný akumulátor nebo závada v nabíječce	• • • • • • • •
 závada v elektrickém vedení	• • • • • • • •

V této nabíječce nebude vadný akumulátor nabíjen. Nabíječka bude signalizovat vadný akumulátor tak, že se nerozsvítí kontrolka nabíjení, nebo typem blikání určujícím vadný akumulátor nebo nabíječku.

POZNÁMKA: To může také znamenat závadu v nabíječce.

Pokud nabíječka signalizuje závadu, předejte ji společně s akumulátorem do autorizovaného servisního střediska k otestování.

Prodleva zahřátý / studený akumulátor

Jakmile bude nabíječka detekovat příliš vysokou nebo příliš nízkou teplotu akumulátoru, automaticky zahájí režim prodleva zahřátý / studený akumulátor a pozastaví nabíjení, dokud akumulátor nedosáhne odpovídající teploty. Potom



nabíječka automaticky přejde do režimu nabíjení. Tato funkce maximálně prodlužuje provozní životnost akumulátoru.

Nářadí XR Li-Ion jsou vybavena systémem elektronické ochrany, která chrání akumulátor před přetížením, přehřátím a úplným vybitím.

Při aktivaci systému této elektronické ochrany se nářadí automaticky vypne. Pokud se tak stane, vložte akumulátor Li-Ion do nabíječky a nechejte jej zcela nabít.

Studený akumulátor se nabíjí přibližně poloviční rychlostí, jak zahřátý akumulátor. Po celý nabíjecí proces se akumulátor nabíjí nižší rychlostí a nenajede na maximální rychlost ani poté, co se zahřeje.

Důležité bezpečnostní pokyny pro všechny akumulátory

Objednáváte-li náhradní baterie, nezapomeňte do objednávky doplnit katalogové číslo a napájecí napětí baterie.

Po dodání není akumulátor zcela nabít. Před použitím nabíječky a akumulátoru se seznamte s níže uvedenými bezpečnostními pokyny a poté dodržujte uvedené postupy pro nabíjení.

PŘEČTĚTE SI VŠECHNY POKYNY

- **Nenabíjejte a nepoužívejte akumulátory ve výbušném prostředí, jako jsou například prostory s výskytem hořlavých kapalin, plynů nebo prašných látek.** Vložení nebo vyjmutí akumulátoru z nabíječky může jiskřením způsobit vznícení prachu nebo výparů.
- **Nikdy akumulátor do nabíječky nevkládejte násilím. Akumulátor nikdy žádným způsobem neupravujte, aby mohl být nabíjen i v jiné nabíječce, protože by mohlo dojít k prasknutí obalu akumulátoru a k následnému vážnému zranění.**
- **Nabíjejte akumulátory pouze v určených nabíječkách DEWALT.**
- **NESTRÍKEJTE** na akumulátory vodu a neponořujte je do vody nebo do jiných kapalin.
- **Neskladujte a nepoužívejte nářadí a akumulátory na místech, kde může teplota dosáhnout nebo přesáhnout 40 °C (jako jsou venkovní boudy nebo plechové budovy v letním období).**
- **K dosažení nejlepších výsledků se před použitím ujistěte, zda je akumulátor plně nabít.**



VAROVÁNÍ: Nikdy se nepokoušejte akumulátor z jakéhokoli důvodu rozebírat. Je-li obal akumulátoru prasklý nebo poškozený, nevkládejte akumulátor do nabíječky. Zabraňte pádu, rozdrčení nebo poškození akumulátoru. Nepoužívejte akumulátor nebo nabíječku, u kterých došlo k nárazu, pádu nebo jinému poškození (například propíchnutí hřebíkem, zásah kladivem, rozšlápnutí). Mohlo by dojít k úrazu elektrickým proudem. Poškozené akumulátory by měly být vráceny do autorizovaného servisu, kde bude zajištěna jejich recyklace.



UPOZORNĚNÍ: Není-li nářadí používáno, při odkládání postavte nářadí na stabilní povrch tak, aby nemohlo dojít k jeho pádu. Některá nářadí s objemným akumulátorem budou stát na akumulátoru ve svislé poloze, ale může dojít k jejich snadnému převrtnutí.

SPECIFICKÉ BEZPEČNOSTNÍ POKYNY PRO LITHIOVÉ AKUMULÁTORY (Li-Ion)

- **Nespalujte akumulátory, i když jsou vážně poškozeny nebo zcela opotřebený.** Akumulátor může v ohni explodovat. Při spalování akumulátorů typu Li-Ion dochází k vytváření toxických výparů a látek.
- **Dojde-li k potřísnění pokožky kapalinou akumulátoru, okamžitě zasažené místo opláchněte mýdlem a vodou.** Dostane-li se vám kapalina z akumulátoru do očí, vyplachujte otevřené oči vodou zhruba 15 minut nebo po takovou dobu, dokud podráždění neustane. Je-li nutné lékařské ošetření, elektrolytem akumulátoru je směs tekutých organických uhličitánů a solí lithia.
- **Obsah otevřených článků akumulátoru může způsobit potíže s dýcháním.** Zajistěte přísun čerstvého vzduchu. Jestliže potíže stále přetrvávají, vyhledejte lékařské ošetření.



VAROVÁNÍ: Riziko popálení. Kapalina z akumulátoru se může vznítit, dojde-li k jejímu kontaktu s plamenem nebo se zdrojem jiskření.

Akumulátory

TYP BATERIE

Modely DCH213 a DCH214 budou pracovat s akumulátory s napájecím napětím 18 V.



Mohou být použity baterie DCB180, DCB181 nebo DCB182. Podrobnější informace naleznete v kapitole **Technické údaje**.

Doporučení pro uložení akumulátorů

1. Nejvhodnější místo pro skladování je v chladu a suchu, mimo dosah přímého slunečního záření a nadměrného tepla či chladu. Z důvodu zachování optimálního výkonu a provozní životnosti skladujte nepoužívané akumulátory při pokojové teplotě.
2. Pokud akumulátory skladujete delší dobu, doporučuje se s ohledem na dosažení optimálních výsledků uložit je plně nabitě na suchém a chladném místě mimo nabíječku.

POZNÁMKA: Akumulátory by neměly být uskladněny, pokud jsou plně vybité. Před použitím bude potřeba akumulátor nabít.

Nálepky na nabíječku a na akumulátoru

Mimo piktogramů uvedených v tomto návodu jsou nálepky na nabíječku a akumulátoru opatřeny následujícími piktogramy:



Před použitím si přečtěte návod k obsluze.



Nabíjení.



Zcela nabito.



Prodleva zahřátý / studený akumulátor.



Vadný akumulátor nebo závada v nabíječce.



Závada v elektrickém vedení.



Nepokoušejte se kontakty akumulátoru propojovat vodivými předměty.



Nenabíjete poškozené akumulátory.



Používejte výhradně s akumulátory DEWALT. Ostatní akumulátory mohou prasknout, způsobit poranění nebo jiné škody.



Zabraňte styku s vodou.



Poškozené kabely ihned vyměňte.



Nabíjete pouze v rozmezí teplot od 4 °C do 40 °C.



Likvidaci akumulátoru provádějte s ohledem na životní prostředí.



Akumulátory nespalujte.



Nabíjí akumulátory typu Li-Ion.



Doba nabíjení je uvedena v **Technických údajích**.



Pouze pro vnitřní použití.

Obsah balení

Balení obsahuje:

- 1 Akumulátorovou příklepovou vrtačku
- 1 Boční rukojeť
- 1 Nabíječku
- 1 baterie (L1, M1)
- 2 baterie (L2, M2)
- 3 baterie (L3, M3)
- 1 Kuffík
- 1 Návod k obsluze
- 1 Výkresovou dokumentaci

POZNÁMKA: Modely N nejsou dodávány s akumulátorem a nabíječkou.

- Zkontrolujte, zda během přepravy nedošlo k poškození nářadí, jeho částí nebo příslušenství.
- Před zahájením pracovních operací věnujte dostatek času pečlivému pročtení a pochopení tohoto návodu.

Popis (obr. 1)



VAROVÁNÍ: Nikdy neprovádějte žádné úpravy nářadí ani jeho součástí. Mohlo by dojít k jeho poškození nebo ke zranění.

- a. Spínač s regulací otáček
- b. Tlačítko pro chod vpřed / vzad

- c. Volič režimu
- d. Pracovní světlo
- e. Boční rukojeť
- f. Akumulátor
- g. Uvolňovací tlačítko
- h. Hlavní rukojeť
- i. Symbol vrtáku (režim vrtání bez přiklepu)
- j. Symbol kladívka s vrtákem (režim vrtání s přiklepem)
- k. Symbol kladívka (režim pouze sekání)
- l. Držák nástrojů SDS Plus
- m. Objímka
- n. Tlačítko ukazatele stavu nabití
- o. Kryt proti prachu

POUŽITÍ VÝROBKU

Vaše akumulátorová přiklepová vrtačka DCH213 a DCH214 je určena k profesionálnímu vrtání a přiklepovému vrtání, zrovna tak jako pro šroubování a sekání.

NEPOUŽÍVEJTE toto zařízení ve vlhkém prostředí nebo na místech s výskytem hořlavých kapalin nebo plynů.

Tato vrtací kladiva jsou elektrická nářadí pro profesionální použití.

ZABRÁNĚTE dětem, aby se s tímto nářadím dostaly do kontaktu. Používají-li toto nářadí nezkušené osoby, musí být zajištěn odborný dozor.

- Tento výrobek není určen k použití osobami (včetně dětí) se sníženými fyzickými, smyslovými nebo duševními schopnostmi, s nedostatkem zkušeností a znalostí, pokud těmto osobám nebyl stanoven dohled, nebo pokud jim nebyly poskytnuty instrukce týkající se použití výrobku osobou odpovědnou za jejich bezpečnost. Děti by neměly být nikdy ponechány s tímto nářadím bez dohledu.

Elektrická bezpečnost

Elektromotor je určen pouze pro jedno napájecí napětí. Vždy zkontrolujte, zda napájecí napětí akumulátoru odpovídá napětí na výkonovém štítku. Také se ujistěte, zda napájecí napětí vaší nabíječky odpovídá napětí v síti.



Vaše nabíječka DeWALT je chráněna dvojitou izolací v souladu s normou EN 60335. Proto není nutné použití uzemňovacího vodiče.

Dojde-li k poškození napájecího kabelu, musí být nahrazen speciálně upraveným kabelem, který je dodáván autorizovaným servisem DeWALT.

Výměna síťové zástrčky (pouze Velká Británie a Irsko)

Budete-li instalovat novou zástrčku napájecího kabelu:

- *Bezpečně odstraňte starou zástrčku.*
- *Připojte hnědý vodič ke svorce pod napětím na nové zástrčce.*
- *Modrý vodič připojte k nulové svorce.*



VAROVÁNÍ: Na zemnicí svorku nebude připojen žádný vodič.

Dodržujte montážní pokyny dodávané s kvalitními zástrčkami. Doporučená pojistka: 3 A.

Použití prodlužovacího kabelu

Pokud to není nezbytně nutné, prodlužovací kabel nepoužívejte. Používejte schválený prodlužovací kabel vhodný pro příkon vaší nabíječky (viz **Technické údaje**). Minimální průřez vodiče je 1 mm². Maximální délka je 30 m.

V případě použití navinovacího kabelu odvířte vždy celou délku kabelu.

MONTÁŽ A SEŘÍZENÍ



VAROVÁNÍ: Před montáží a seřízením vždy vyjměte akumulátor. Před vložením nebo vyjmutím akumulátoru nářadí vždy vypněte.



VAROVÁNÍ: Používejte pouze akumulátory a nabíječky DeWALT.

Vložení a vyjmutí akumulátoru z nářadí (obr. 3)



VAROVÁNÍ: Ke snížení nebezpečí vzniku úrazu nikdy nestlačte uvolňovací tlačítko akumulátoru, aniž byste poté tento akumulátor vyjmuli. Stlačení uvolňovacího tlačítka bez následného vyjmutí akumulátoru vede k jeho nečekanému vypadnutí.

POZNÁMKA: Před zahájením provozu se ujistěte, zda je akumulátor zcela nabit.

VLOŽENÍ AKUMULÁTORU DO RUKOJETI NÁŘADÍ

1. Srovnajte akumulátor (f) s drážkami uvnitř rukojeti nářadí (obr. 3).
2. Akumulátor nasuňte do rukojeti nářadí, až bude plně usazen a ujistěte se, zda se neuvolňuje.



VMJMTÍ AKUMULÁTORU Z NÁŘADÍ

1. Stisknete uvolňovací tlačítko (g) a akumulátor z rukojeti nářadí vysuňte ven.
2. Vložte akumulátor do nabíječky podle pokynů, které jsou uvedeny v části tohoto návodu popisující nabíječku.

UKAZATEL STAVU NABÍTÍ BATERIE (OBR. 3)

Některé baterie DeWALT jsou vybaveny ukazatelem nabití, který se skládá ze tří zelených LED diod, které indikují úroveň stavu nabití baterie. Chcete-li ukazatel aktivovat, stiskněte a držte tlačítko ukazatele (n). Svítící kombinace těchto tří zelených LED diod určuje úroveň nabití baterie. Je-li úroveň nabití baterie nižší než použitelná limitní hodnota, ukazatel nebude svítit a baterie musí být nabita.

POZNÁMKA: Tento ukazatel slouží pouze jako indikátor stavu nabití baterie. Ukazatel neindikuje funkčnost nářadí a jeho funkce se může měnit na základě komponentů výrobku, teploty a způsobu práce koncového uživatele.

Spínač s regulací otáček (obr. 1)

Chcete-li nářadí zapnout, stisknete spínač s regulací otáček (a). Chcete-li nářadí vypnout, uvolníte spouštěcí spínač. Toto nářadí je vybaveno brzdou. Jakmile je spouštěcí spínač zcela uvolněn, držák nástrojů se zastaví.

Spínač s regulací otáček umožňuje zvolení nevhodnějších otáček pro aktuálně prováděnou práci. Čím více tisknete spouštěcí spínač, tím rychleji nástroj pracuje. Chcete-li zajistit maximální provozní životnost nářadí, používejte proměnné otáčky pouze pro vrtání vodicích děr nebo pro montážní prvky.

POZNÁMKA: Nepřetržitě použití v rozsahu nastavitelných otáček není doporučeno. Mohlo by dojít k poškození spínače.

Boční rukojeť (obr. 1)



VAROVÁNÍ: Z důvodu snížení rizika úrazu, **VŽDY** používejte vrtačku se správně nasazenou boční rukojetí. Nedodržení tohoto pokynu může mít za následek sklouznutí rukojeti během práce s nářadím a následnou ztrátu kontroly. Z důvodu maximální ovladatelnosti držte nářadí oběma rukama.

Boční rukojeť (e) je připevňována k přední části převodové skříně a může být otočena o 360°, což umožňuje její použití pravákům i levákům. Boční

rukojeť musí být dostatečně utažena, aby odolala krouticímu pohybu nářadí v případě sevření nebo zaseknutí vrtáku. Ujistěte se, zda boční rukojeť držíte za vzdálenější konec, aby bylo možné udržet nářadí při zaseknutí vrtáku.

Boční rukojeť povolíte otáčením proti směru chodu hodinových ručiček.

Ovládací tlačítko pro chod vpřed / vzad (obr. 1, 2)



VAROVÁNÍ: Před provedením změny směru otáčení vždy počkejte, dokud se motor zcela nezastaví.

Ovládací tlačítko pro chod vpřed / vzad (b) určuje směr otáčení pracovního nástroje a slouží také jako zajišťovací tlačítko.

Chcete-li zvolit otáčení vpřed, uvolníte spouštěcí spínač a stisknete ovládací tlačítko pro chod vpřed / vzad na pravé straně nářadí.

Chcete-li zvolit směr otáčení vzad, uvolníte spouštěcí spínač a přesuňte ovládací tlačítko pro chod vpřed / vzad na levou stranu nářadí.

Středová poloha tohoto ovládacího tlačítka zajišťuje nářadí ve vypnuté poloze. Provádíte-li změnu polohy ovládacího tlačítka, ujistěte se, zda je uvolněn spouštěcí spínač.

POZNÁMKA: Při prvním rozběhu nářadí po změně směru jeho otáčení se může ozvat cvaknutí. Jde o běžný jev, který neznamená žádnou závadu.

Pracovní světlo (obr. 1)

Na přední straně nářadí je umístěno pracovní světlo (d). Pracovní světlo se rozsvítí po stisknutí spouštěcího spínače. Pracovní světlo je spínáno stiskem spouštěcího spínače a po uvolnění spouštěcího spínače po 20 sekundách automaticky vypnuto. Pokud zůstává spouštěcí stisknuta, pracovní světlo zůstane svítit.

POZNÁMKA: Pracovní světlo je určeno pro okamžitě osvětlení pracovního povrchu a není určeno proto, aby bylo používáno jako svítidla.

Volba pracovního režimu (obr. 1)



VAROVÁNÍ: Neprovádějte volbu pracovního režimu, je-li nářadí v chodu.

Vaše nářadí je vybaveno odděleným voličem režimu (c) k přepínání mezi vrtáním bez přiklepu, vrtáním s přiklepem a režimem pouze sekání.



Vrtání bez přiklepu: pro šroubování a vrtání do kovu, dřeva a plastů.





Vrtání s přiklepem: pro vrtání do betonu a zdiva.



Pouze sekání: pro lehké sekání.

Pro vrtání bez přiklepu otočte volič režimu (c) tak, aby šipka směřovala k symbolu vrtáku (i). Pro vrtání s přiklepem otočte volič režimu tak, aby šipka směřovala k symbolu vrtáku s kladivem (j). Pro režim sekání otočte volič režimu tak, aby šipka směřovala k symbolu kladiva (k).

POZNÁMKA: Volič režimu (c) musí být vždy nastaven do některé z poloh vrtání bez přiklepu, vrtání s přiklepem a sekání. Žádná poloha mezi jednotlivými symboly není funkční.

Aktivní regulace vibrací (obr. 1)

Aktivní regulace vibrací neutralizuje vibrace příklepového mechanismu. Snížení vibrací působících na ruce a paže obsluhy umožňuje pohodlnější použití tohoto nářadí, delší pracovní intervaly a prodlužuje provozní životnost nářadí.

Chcete-li dosáhnout co nejlepší regulace vibrací, držte nářadí jednou rukou za hlavní rukojeť (h) a druhou rukou za boční rukojeť (e). Prováděte-li sekání, vyvíjejte na nářadí pouze takový tlak, při kterém bude docházet ke vnitřní aktivní regulaci vibrací. Budete-li na nářadí vyvíjet příliš velký tlak, nedojde k urychlení vrtání a regulace vibrací nebude aktivována.

Držák nástrojů SDS Plus (obr. 5)

Chcete-li použít vrták nebo sekáč, zasuňte upínací stopku pracovního nástroje do držáku nástrojů SDS Plus (1) do hloubky asi 19 mm (3/4"). Zatláče nástroj dovnitř a otáčejte s ním, dokud nedojde k jeho řádnému usazení v příslušných drážkách. Nyní bude nástroj bezpečně zajištěn.

Chcete-li nástroj uvolnit, stáhněte objímku sklíčidla (m) směrem dozadu a vyjměte nástroj.

Výměna držáku nástrojů SDS Plus za rychloupínací sklíčidlo (obr. 7)

DCH214

- Otočte zajišťovací objímku (p) do odjištěné polohy a stáhněte držák nástrojů SDS Plus (l).
- Natlačte rychloupínací sklíčidlo (q) na vřetenou a otočte zajišťovací objímku do zajištěné polohy.

- Chcete-li nahradit rychloupínací sklíčidlo držákem nástrojů SDS Plus, nejdříve sejměte rychloupínací sklíčidlo stejným způsobem jako držák nástrojů SDS Plus. Potom na vrtáčku nainstalujte držák nástrojů SDS Plus stejným způsobem, jako bylo nainstalováno rychloupínací sklíčidlo.



VAROVÁNÍ: Při příklepovém vrtání nikdy nepoužívejte standardní sklíčidla.

Spojka proti přetížení

V případě zaseknutí vrtáku je pohon hřídele vrtáčky přerušen. S ohledem na výsledné síly vždy držte nářadí oběma rukama a zaujměte pevný postoj.

OBSLUHA

Pokyny pro použití



VAROVÁNÍ:

- Vždy dodržujte bezpečnostní pokyny a platné předpisy.
- Dávejte pozor na polohu potrubí a elektrických vodičů.
- Vyvíjejte na nářadí pouze lehký tlak (asi 5 kg). Nadměrný tlak na nářadí vrtání neurýchlí, ale sníží výkon nářadí a může zkrátit jeho provozní životnost.
- Nevrtejte nebo nešroubujte příliš hluboko, abyste zabránili poškození krytu proti prachu (o).
- Vždy držte nářadí pevně oběma rukama a zaujměte pevný postoj. Nářadí používejte vždy s řádně upevněnou boční rukojetí.



VAROVÁNÍ: Z důvodu snížení rizika způsobení vážného zranění před prováděním jakéhokoli seřízení nebo před montáží a demontáží příslušenství nebo přidavných zařízení nářadí vždy vypněte a vyjměte z něj akumulátor.

Správná poloha rukou (obr. 1, 6)



VAROVÁNÍ: Z důvodu snížení rizika vážného zranění, **VŽDY** používejte správný úchop nářadí, jak je uvedeno na obrázku 6.



VAROVÁNÍ: Z důvodu snížení rizika vážného zranění, **VŽDY** držte nářadí pevně a očekávejte nenadálé reakce.

Správný úchop nářadí vyžaduje, abyste měli jednu ruku na hlavní rukojeti (n) a druhou ruku na boční rukojeti (e).

Vrtání (obr. 1)



VAROVÁNÍ: Před každým nastavením nebo před každou montáží nebo demontáží doplňků a příslušenství z důvodu snížení rizika vážného zranění vždy vypněte nářadí a odpojte nářadí od zdroje napájení.



VAROVÁNÍ: Chcete-li omezit riziko způsobení zranění, VŽDY se ujistěte, zda je obrobek řádně připevněn nebo upnut. Provádíte-li vrtání tenkého materiálu, použijte jako podložku dřevěný hranol, abyste zabránili poškození materiálu.

PŘÍKLEPOVÉ VRTÁNÍ (OBR. 1)

1. Nastavte volič režimu (c) do polohy pro „vrtání s příklepem“.
2. Upněte příslušný vrták. Chcete-li získat nejlepší výsledky, používejte vysoce kvalitní vrtáky s karbidovými hroty.
3. Podle potřeby nastavte polohu boční rukojeti (e).
4. Označte si místo, kde bude vyvrtán otvor.
5. Umístěte vrták na značku a spusťte nářadí.

VRTÁNÍ BEZ PŘÍKLEPU (OBR. 1)

1. Nastavte volič režimu (c) do polohy pro „vrtání bez příklepu“.
2. Podle typu vašeho nářadí postupujte podle následujících pokynů:
 - Nasadte adaptér sklíčidla / sestavu sklíčidla (DCH213). K dispozici jsou speciální adaptéry SDS Plus se závitovými částmi, které mohou být použity se standardními sklíčidly 10 nebo 13 mm, ve kterých mohou být použity pracovní nástroje s přímou upínací stopkou.
 - Nahraďte držák nástrojů SDS Plus rychloupínacím sklíčidlem (DCH214).
3. Postupujte stejným způsobem, jako při vrtání s příklepem.



VAROVÁNÍ: Při příklepovém vrtání nikdy nepoužívejte standardní sklíčidla.

ŠROUBOVÁNÍ (OBR. 1)

1. Nastavte volič režimu (c) do polohy pro „vrtání bez příklepu“.
2. Zvolte směr otáčení.

3. Podle typu vašeho nářadí postupujte podle následujících pokynů:

- Použijte speciální šroubovací adaptér SDS Plus® pro použití šroubovacích nástavců s upínacím šestihranem (DCH213).
- Nahraďte držák nástrojů SDS Plus rychloupínacím sklíčidlem (DCH214).

4. Vložte do držáku odpovídající šroubovací nástavec. Při práci se šrouby s hlavou opatřenou drážkou vždy používejte nástroje s vyhledávací objímkou.
5. Spínač s regulací otáček (a) stiskněte opatrně, abyste zabránili poškození hlavy šroubu. Při otáčení směrem vzad (doleva) je rychlost nářadí automaticky snížena, aby bylo usnadněno odstranění šroubu.
6. Jakmile bude šroub srovnán s povrchem obrobku, uvolněte spínač s regulací otáček, abyste zabránili průniku hlavy šroubu do obrobku.

SEKÁNÍ (OBR. 1)

1. Nastavte volič režimu (c) do polohy „pouze sekání“.
2. Nasadte příslušný sekáč a zkontrolujte, zda je řádně zajištěn.
3. Podle potřeby nastavte polohu boční rukojeti (e).
4. Zapněte nářadí a zahajte práci.

Při provedení změny pracovního režimu ze sekání na rotační pracovní režimy budete možná muset motor nářadí uvést krátkodobě do chodu, aby došlo k srovnání převodů.



VAROVÁNÍ:

- Toto nářadí nepoužívejte k míchání nebo čerpání lehce hořlavých nebo výbušných kapalin (benzín, alkohol apod.).
- Nepoužívejte nářadí k míchání hořlavých kapalin opatřených odpovídající etiketou.

ÚDRŽBA

Vaše nářadí DEWALT bylo zkonstruováno tak, aby pracovalo co nejdéle s minimálními nároky na údržbu. Řádná péče o zařízení a jeho pravidelné čištění vám zajistí jeho bezproblémový chod.



VAROVÁNÍ: Z důvodu snížení rizika způsobení vážného zranění před prováděním jakéhokoli seřízení nebo před montáží a demontáží příslušenství nebo přídatných

zařízení nářadí vždy vypněte a vyjměte z něj akumulátor. Náhodné spuštění může způsobit úraz.

Opravy tohoto nářadí nemůže provádět uživatel. Přibližně po 40 provozních hodinách světe kontrolu nářadí autorizovanému servisu DeWALT. Dojde-li k problému ještě před tímto časovým intervalem, světe opravu nářadí autorizovanému servisu DeWALT.

Nabíječka a akumulátor nejsou určeny k opravám. Uvnitř se nenachází žádné části určené k opravám.



Mazání

Vaše nářadí nevyžaduje žádné další mazání.



Čištění



VAROVÁNÍ: Jakmile se ve větracích drážkách a v jejich blízkosti nahromadí prach a nečistoty, ofoukejte nářadí proudem suchého stlačeného vzduchu. Při provádění tohoto úkonu údržby používejte schválenou ochranu zraku a schválený respirátor.



VAROVÁNÍ: K čištění nekovových součástí nářadí nikdy nepoužívejte rozpouštědla nebo jiné agresivní látky. Tyto chemikálie mohou oslabit materiály použité v těchto částech. Používejte pouze hadřík navlhčený v mýdlovém roztoku. Nikdy nedovolte, aby se do nářadí dostala jakákoli kapalina. Nikdy neponožujte žádnou část nářadí do kapaliny.

POKyny PRO ČIŠTĚNÍ NABÍJEČKY



VAROVÁNÍ: Nebezpečí úrazu elektrickým proudem. Před čištěním nabíječku vždy odpojte od elektrické sítě. Nečistoty a maziva mohou být z povrchu nabíječky odstraněny pomocí hadříku nebo měkkého kartáče bez kovových štětin. Nepoužívejte vodu ani žádné čisticí prostředky.

Doplňkové příslušenství



VAROVÁNÍ: Protože jiné příslušenství, než je příslušenství nabízené společností DeWALT, nebylo s tímto výrobkem testováno, může být použití

takového příslušenství nebezpečné. Chcete-li snížit riziko zranění, používejte s tímto výrobkem pouze příslušenství doporučené společností DeWALT.

Na přání jsou dodávány různé typy vrtáků a sekáčů SDS Plus®.

U příslušenství typu SDS Plus® musí být pravidelně mazána jeho upínací stopka.

Další informace týkající se příslušenství získáte u autorizovaného prodejce.

Ochrana životního prostředí



Tříděný odpad. Tento výrobek nesmí být likvidován v běžném domácím odpadu.

Pokud nebudete výrobek DeWALT dále používat nebo přejete-li si jej nahradit novým, nelikvidujte jej spolu s běžným komunálním odpadem. Zajistěte likvidaci tohoto výrobku v tříděném odpadu.



Tříděný odpad umožňuje recyklaci a opětovné využití použitých výrobků a obalových materiálů. Opětovné použití recyklovaných materiálů pomáhá chránit životní prostředí před znečištěním a snižuje spotřebu surovin.

Při zakoupení nových výrobků vám prodejny, místní sběrný odpadů nebo recyklační stanice poskytnou informace o správné likvidaci elektroodpadů z domácnosti.

Společnost DeWALT poskytuje službu sběru a recyklace výrobků DeWALT po skončení jejich provozní životnosti. Chcete-li získat výhody této služby, odevzdejte prosím váš výrobek kterémukoli autorizovanému zástupci servisu, který nářadí odebere a zajistí jeho recyklaci.

Místo nejbližšího autorizovaného servisu DeWALT naleznete na příslušné adrese uvedené na zadní straně tohoto návodu. Seznam autorizovaných servisů DeWALT a podrobnosti o poprodejním servisu naleznete také na internetové adrese: www.2helpU.com.



Nabíjecí akumulátor

Akumulátory s dlouhou životností musí být nabíjeny v případě, kdy již neposkytují dostatečný výkon pro dříve snadno prováděné pracovní operace. Po ukončení provozní životnosti

akumulátoru proveďte jeho likvidaci tak, aby
nedošlo k ohrožení životního prostředí:

- Nechejte nářadí v chodu, dokud nedojde k úplnému vybití akumulátoru a potom jej z nářadí vyjměte.
- Akumulátory Li-Ion lze recyklovat. Odevzdejte je prosím prodejci nebo do místní sběrný. Shromážděné akumulátory budou recyklovány nebo zlikvidovány tak, aby nedošlo k ohrožení životního prostředí.

ZÁRUKA

Společnost DeWALT je přesvědčena o kvalitě svých výrobků a nabízí mimořádnou záruku pro profesionální uživatele tohoto nářadí. Tato záruka je nabízena ve prospěch zákazníka a nijak neovlivní jeho zákonná záruční práva. Tato záruka platí ve všech členských státech EU a evropské zóny volného obchodu EFTA.

• 30 DNŮ ZÁRUKA VÝMĚNY •

Nejste-li s výkonem vašeho nářadí DeWALT zcela spokojeni, můžete jej do 30 dnů po zakoupení vrátit. Nářadí musí být v kompletním stavu jako při zakoupení a musí být dodáno na místo, kde bylo zakoupeno, kde bude provedena výměna nebo navrácení peněz. Nářadí musí být v uspokojivém stavu a musí být předložen doklad o jeho zakoupení.

• JEDNOROČNÍ SMLOUVA NA BEZPLATNÝ SERVIS •

Musí-li být během 12 měsíců po zakoupení provedena údržba nebo servis vašeho nářadí DeWALT, máte nárok na jedno bezplatné provedení tohoto úkonu. Tento úkon bude bezplatně proveden v autorizovaném servisu DeWALT. K nářadí musí být předložen doklad o jeho zakoupení. Tato oprava zahrnuje i práci. Tento bezplatný servis se nevztahuje na příslušenství a náhradní díly, pokud nejsou také kryty zárukou.

• JEDNOROČNÍ PLNÁ ZÁRUKA •

Dojde-li během 12 měsíců od zakoupení výrobku DeWALT k poškození tohoto výrobku z důvodu závady materiálu nebo špatného dílenského zpracování, společnost DeWALT zaručuje bezplatnou výměnu všech poškozených částí - nebo dle našeho uvážení - bezplatnou výměnu celého nářadí, za předpokladu, že:

- Závada nevznikla v důsledku neodborného zacházení.
- Výrobek byl vystaven běžnému použití a opotřebování.
- Výrobek nebyl opravován neoprávněnými osobami.
- Byl předložen doklad o zakoupení;
- Byl výrobek vrácen kompletní s původními komponenty.

Požadujete-li reklamaci, kontaktujte prodejce u kterého jste výrobek zakoupili nebo vyhledejte autorizovanou servisní organizaci. Seznam autorizovaných servisů DeWALT a podrobnosti o poprodejním servisu naleznete také na internetové adrese: **www.2helpU.com**.

STANLEY BLACK & DECKER CZECH REPUBLIC S.R.O.

Türkova 5b
149 00 Praha 4
Česká Republika
Tel.: 00420 261 009 772
Fax: 00420 261 009 784
Servis: 00420 244 403 247
www.dewalt.cz
obchod@sbdinc.com

STANLEY BLACK & DECKER SLOVAKIA S.R.O.

Vysoká 2/b
811 06 Bratislava
Tel.: 00420 261 009 772
Fax: 00420 261 009 784
www.dewalt.sk
obchod@sbdinc.com

BAND SERVIS

K Pasekám 4440
760 01 Zlín
Tel.: 00420 577 008 550,1
Fax: 00420 577 008 559
www.bandservis.cz
bandservis@bandservis.cz

BAND SERVIS

Paulínska 22
917 01 Trnava
Tel.: 00421 335 511 063
Fax: 00421 335 512 624
www.bandservis.sk
p.talajka@bandservis.sk

Právo na případné změny vyhrazeno.

06/2014

CZ ZÁRUČNÍ LIST

SK ZÁRUČNÝ LIST

DEWALT®

TYP VÝROBKU:

CZ	Výrobní kód	Datum prodeje	Razítko prodejny Podpis
SK	Výrobný kód	Dátum predaja	Pečiatka predajne Podpis

CZ	Dokumentace záruční opravy			SK	Dokumentácia záručnej opravy	
CZ	Číslo	Datum příjmu	Datum zakázky	Číslo zakázky	Závada	Razítko Podpis
SK	Číslo dodávky	Dátum príjmu	Dátum opravy	Číslo objednávky	Porucha	Pečiatka Podpis

CZ
Adresy servisu
Band servis
Klásterského 2
CZ-140 00 Praha 4
Tel.: 00420 244 403 247
Fax: 00420 241 770 167

CZ
Band servis
K Pasekám 4440
CZ-760 01 Zlín
Tel.: 00420 577 008 550,1
Fax: 00420 577 008 559
<http://www.bandservis.cz>

SK
Adresa servisu
Band servis
Paulínska ul. 22
SK-917 01 Trnava
Tel.: 00421 335 511 063
Fax: 00421 335 512 624