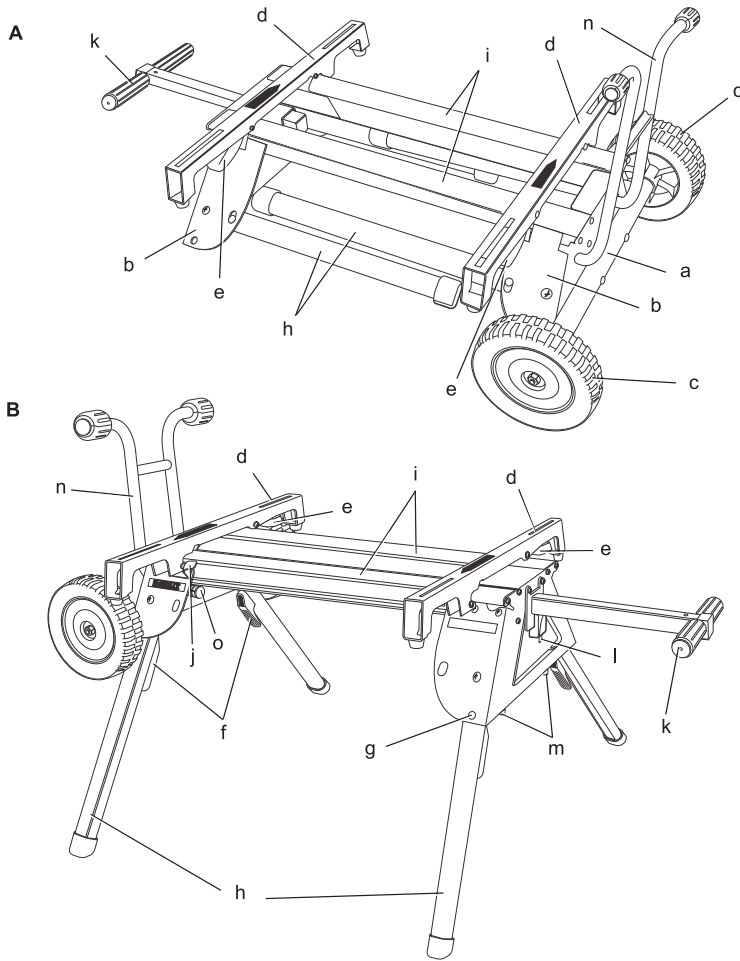




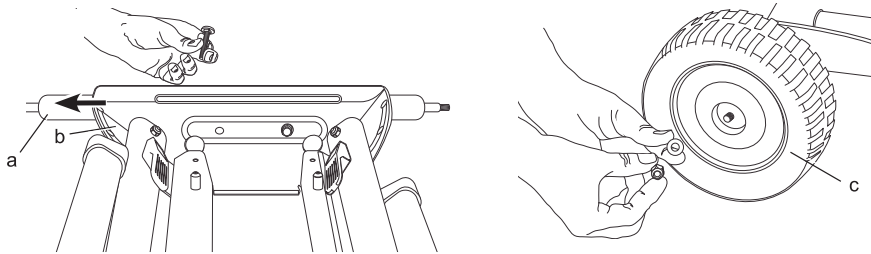
588888-31 CZ

DE7400

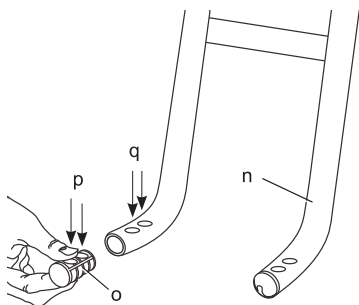
Obrázek 1



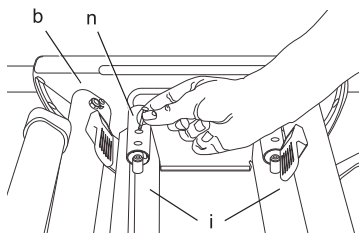
Obrázek 2



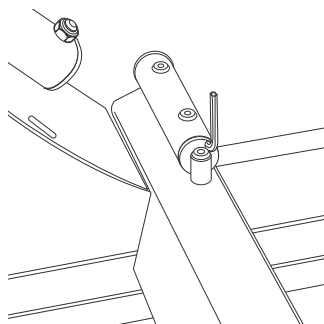
Obrázek 3



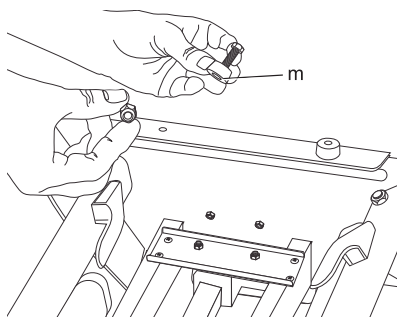
Obrázek 4



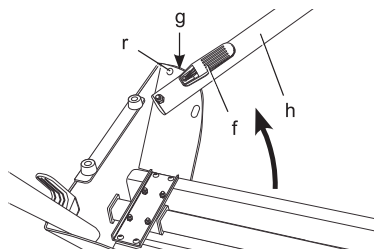
Obrázek 5



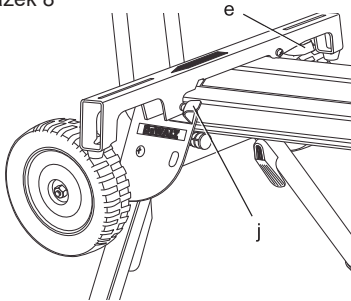
Obrázek 6



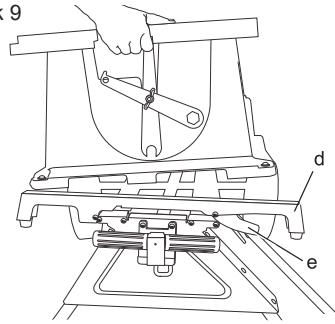
Obrázek 7



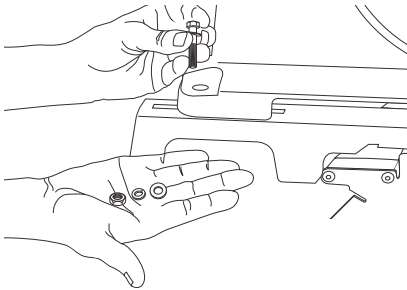
Obrázek 8



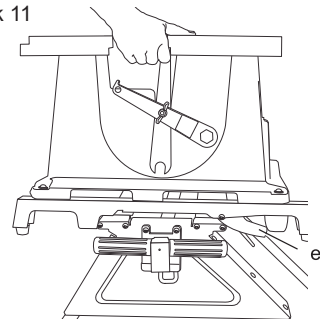
Obrázek 9



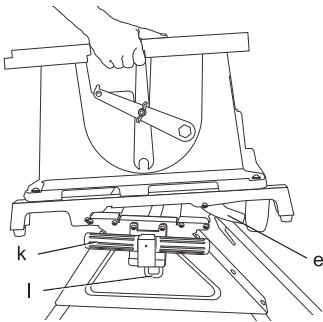
Obrázek 10



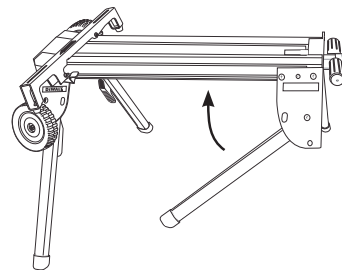
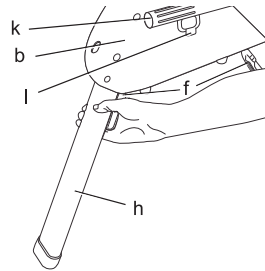
Obrázek 11



Obrázek 12



Obrázek 13



# MOBILNÍ STOJAN PRO STOLOVOU PILU DE7400

## Blahopřejeme vám!

Zvolili jste si nářadí značky DEWALT. Roky zkušeností, důkladný vývoj výrobků a inovace vytvořily ze společnosti DEWALT jednoho z nejspolehlivějších partnerů pro uživatele profesionálního elektrického nářadí.

## Technické údaje

	DE7400
Délka	mm 910
Výška	mm 830
Maximální nosnost	kg 68
Hmotnost	kg 15,5

## Definice: Bezpečnostní pokyny

Níže uvedené definice popisují stupeň závažnosti každého označení. Přečtěte si pozorně návod k použití a věnujte pozornost těmto symbolům.



**NEBEZPEČÍ:** Označuje bezprostředně hrozící rizikovou situaci, která, není-li jí zabráněno, **povede** k způsobení **vážného nebo smrtelného zranění**.



**VAROVÁNÍ:** Označuje potenciálně rizikovou situaci, která, není-li jí zabráněno, **může** způsobit **vážné nebo smrtelné zranění**.



**UPOZORNĚNÍ:** Označuje potenciálně rizikovou situaci, která, není-li jí zabráněno, **může** vést k **lehkému nebo středně vážnému zranění**.

**UPOZORNĚNÍ:** Je-li použito bez výstražného symbolu, označuje potenciálně hrozící rizikovou situaci, která, není-li jí zabráněno, **může** vést k **způsobení hmotných škod**.



Upozorňuje na riziko úrazu způsobeného elektrickým proudem.



Upozorňuje na riziko vzniku požáru.

## ES Prohlášení o shodě



DE7400

Společnost DEWALT prohlašuje, že byl tento výrobek, který je popisován v technických údajích, vyroben tak, aby splňoval požadavky platných technických předpisů.

Další informace vám poskytne zástupce společnosti DEWALT na následující adrese nebo na adresách, které jsou uvedeny na zadní straně tohoto návodu.

Níže podepsaná osoba je odpovědná za sestavení technických údajů a provádí toto prohlášení v zastoupení společnosti DEWALT.

Horst Grossmann

Viceprezident pro konstrukci a vývoj produktů DEWALT, Richard-Klinger-Strasse 11, D-65510, Idstein, Germany  
4. 8. 2008



**VAROVÁNÍ:** Z důvodu vlastní bezpečnosti si před použitím jakéhokoli příslušenství přečtěte návod k obsluze stolové pily. Nebude-li splněn tento požadavek, může dojít k zranění osob a k vážnému poškození stolové pily a jejího příslušenství. Při opravách tohoto nářadí použijte pouze shodné náhradní díly.

**VEŠKERÁ BEZPEČNOSTNÍ VAROVÁNÍ A POKYNY USCHOVEJTE PRO PŘÍPADNÉ DALŠÍ POUŽITÍ.**

## Základní bezpečnostní pokyny pro příslušenství stolových pil



**VAROVÁNÍ:** Z důvodu snížení rizika úrazu:

- Před zahájením provozu stolové pily zajistěte, aby byly všechny montážní prvky stojanu řádně

přitaženy a aby byly všechny mechanismy stojanu v dobrém provozním stavu.

- **NEPŘEKRAČUJTE** maximální nosnost stojanu. Stojan pro stolovou pilu DE7400 je vyroben tak, aby v pracovním prostředí bezpečně udržel hmotnost 68 kg. Šplhání, sezení nebo stání na stojanu je nebezpečné.
- Pečlivě dodržujte montážní pokyny. Připevňte pilu bezpečně ke všem montážním konzolám podle uvedených pokynů.
- **NEPROVÁDĚJTE** úpravy stojanu a nepoužívejte stojan pro operace, pro které není určen.
- **NEPOUŽÍVEJTE** stojan na nerovném povrchu. **NEPOUŽÍVEJTE** stojan, jsou-li sklopeny jeho nohy a stojí-li přímo na zemi. Stojan je určen pro použití na rovném a stabilním povrchu.

## Obsah balení

Balení obsahuje:

- 1 stojan
- 2 šrouby podvozku
- 2 montážní konzoly
- 4 pojistné matice M8
- 2 kolečka
- 1 zadní osa
- 2 pryžové dorazy
- 2 šrouby M4
- 4 podložky
- 2 pojistné matice M4
- 1 sestava sklopného stojanu
- 2 zátky
- 4 šrouby M6
- 1 šestihranný klíč M4

Montážní prvky pro pilu:

- 4 šrouby se šestihrannou hlavou
  - 8 podložek
  - 4 matice
  - 4 pojistné podložky
  - 1 návod k obsluze
- Zkontrolujte, zda během přepravy nedošlo k poškození náradí, jeho částí nebo příslušenství.
  - Před použitím tohoto výrobku věnujte dostatek času přečtení celého návodu a jeho důkladnému nastudování.

## Popis (obr. 1A, 1B)



**VAROVÁNÍ:** Nikdy neprovádějte žádné úpravy tohoto příslušenství nebo jakékoli jeho části. Mohlo by dojít k zranění nebo k poškození.

**POZNÁMKA:** Obrázek 1B zobrazuje přední část stojanu DE7400.

- a. Osa
- b. Podpěra opěrné nohy
- c. Kolečka
- d. Montážní konzola pily
- e. Uvolňovací páky konzol
- f. Uvolňovací páky opěrných noh
- g. Pojistné kolíky
- h. Opěrné nohy
- i. Nosníky
- j. Polohovací svorka
- k. Rukojeť
- l. Pojistka rukojeti
- m. Pryžové dorazy
- n. Sklopný stojan
- o. Zátky

## URČENÉ POUŽITÍ

Tento mobilní stojan pro stolovou pilu je určen pouze pro použití se stolovými pilami DEWALT DW744 a DW745. Máte-li jakékoliv problémy se srovnáním nebo montáží, spojte se prosím se zástupcem autorizovaného servisu DEWALT.

**NEPOUŽÍVEJTE** tento výrobek ve vlhkém prostředí nebo v prostředí s výskytem hořlavých kapalin nebo plynů.

**ZABRAŇTE** tomu, aby se do kontaktu s tímto nářadím dostaly děti. Používá-li toto nářadí nezkušená osoba, je nutná přítomnost dozoru.

## SESTAVENÍ

### Připevnění koleček a osy (obr. 1, 2)

1. Po srovnání předvrtaných otvorů připevňte osu (a) k podpěře opěrné nohy (b). Zajistěte, aby byla delší část osy u zadní části stojanu, jako na uvedeném obrázku. Připevňte osu k podpěře opěrné nohy pomocí dvou šroubů podvozku, podložek a pojistných matic.
2. Nasadte na osu kolečka (c) a zajistěte je pomocí podložek a pojistných matic jako na uvedeném obrázku. Přitáhněte řádně kolečka a matice osy.

## Přípevnění sklopného stojanu (obr. 3 - 5)

Zasuňte zátky (o) do trubek sklopného stojanu (n). Drážka v zátku by měla směřovat dolů jako na uvedeném obrázku. Před vložením zátek se ujistěte, zda jsou otvory (p) v zátkách srovnány s otvory (q) v trubkách sklopného stojanu.

Zasuňte trubky sklopného stojanu (n) do otvorů v podpěře opěrné nohy (b) ze strany, kde jsou kolečka s osou. Ujistěte se, zda sklopný stojan směřuje nahoru, je-li stojan ve svislé poloze. Pomocí čtyř dodaných šroubů M6 připevněte sklopný stojan k nosníkům (i).

Šestihranný klíč může být uložen v koncové části zátky jako na uvedeném obrázku.

## Přípevnění pryžových dorazů (obr. 6)

Pomocí dodaných šroubů a pojistných matic připevněte dva pryžové dorazy (m) k rukojeti podpěry opěrné nohy jako na uvedeném obrázku.

## Montáž konzoly stolové pily (obr. 7 - 10)



**VAROVÁNÍ:** Před montáží stolové pily na stojan z důvodu snížení rizika způsobení zranění nejdříve vypněte nářadí a odpojte stroj od zdroje napájecího napětí. Náhodné puštění může způsobit zranění.



**VAROVÁNÍ:** Z důvodu vlastní bezpečnosti si před použitím jakéhokoli příslušenství přečtěte a nastudujte návod k obsluze stolové pily. Nebude-li splněn tento požadavek, může dojít k zranění osob a k vážnému poškození stolové pily a jejího příslušenství.



**VAROVÁNÍ:** Montážní konzoly pro stolovou pilu dodávané s tímto stojanem jsou vybaveny pákovými pojistkami. Z důvodu snížení rizika zranění **NEPROVÁDĚJTE** úpravy pákových pojistek montážních konzol.

1. Po stisknutí uvolňovacích pák (f) vyklopte opěrné nohy (h). Vyklopte nohu tak, aby došlo k zasunutí pojistného kolíku (g) do příslušné západky (r).

2. Otočte stojan do svislé polohy. Stojan by měl být stabilní a nemělo by docházet k jeho kývání.



**VAROVÁNÍ:** Ujistěte se, zda jsou pojistné kolíky řádně zasunuty a zda jsou opěrné nohy pevně zajištěny ve své poloze.

**DŮLEŽITÉ:** Montážní konzoly **MUSÍ BÝT** připraveny tak, aby šipky směřovaly k přední části stojanu jako na obrázku 1B.

3. Polohovací svorka (j) znemožňuje během řezání a během přepravy posuv stolové pily doprava nebo doleva. Namontujte montážní konzoly na nosník jako na uvedeném obrázku. Srovnejte vyklenutou přední hranu montážní konzoly se zaoblenou přední hranou nosníku. Jedna z konzol musí zapadnout do polohovací svorky (j). Uvolňovací páky montážních konzol (e) musí být umístěny v zadní části stojanu jako na uvedeném obrázku.
4. Změřte vzdálenost mezi montážními otvory stolové pily. Umístěte druhou montážní konzolu na nosník v této vzdálenosti od první montážní konzoly.
5. Srovnejte otvory v základně stolové pily s drážkami v montážních konzolách pily (d).
6. Zasuňte do každého ze čtyř otvorů v základně stolové pily a v montážních konzolách šroub se šestihrannou hlavou opatřený plochou podložkou. Zajistěte každou pozici dodávanou plochou podložkou, pojistnou podložkou a maticí.



**VAROVÁNÍ:** Z důvodu snížení rizika zranění osob se ujistěte, zda je stolová pila pevně připevněna ke stojanu.



**VAROVÁNÍ:** Stolová pila musí být umístěna na stojanu tak, aby mohly být všechny čtyři rohy přišroubovány k montážním konzolám. Je-li pila umístěna správně, montážní konzoly budou umístěny kolmo vzhledem k nosníkům stojanu, bude-li pila na stojanu.

Chcete-li získat další informace týkající se výše uvedených pokynů, spojte se prosím se zástupcem autorizovaného servisu DEWALT.

## Demontáž pily ze stojanu (obr. 11, 12)



**VAROVÁNÍ:** Před demontáží stolové pily ze stojanu z důvodu snížení rizika způsobení zranění nejdříve vypněte nářadí a odpojte stroj od zdroje napájecího napětí. Náhodné spuštění může způsobit zranění.

Montážní konzoly pily dodávané se stojanem DE7400 jsou vybaveny pryžovou patkou, která může podepřít pilu při řezání dřeva na pracovišti bez použití stojanu.

### DEMONTÁŽ PILY Z DŮVODU PŘENÁŠENÍ PILY NEBO POUŽITÍ PILY BEZ STOJANU

1. Uchopte pilu z obou stran a stiskněte uvolňovací páky (e).
2. Zvedněte pilu opatrně nahoru, aby došlo k uvolnění pily z nosníku a naklopte pilu na sebe, abyste ji mohli přenést.

### OPĚTOVNÉ PŘIPEVNĚNÍ PILY A MONTÁŽNÍCH KONZOL PILY KE STOJANU

1. Stoupněte si čelem k pile a uchopte stůl stolové pily jako na uvedeném obrázku.
2. Umístěte levou montážní konzolu do polořovací svorky.
3. Jakmile budou přední vyklenuté hrany obou montážních konzol srovnány s přední zaoblenou hranou nosníku, otočte pilu dozadu a spusťte ji dolů tak, abyste umožnili zaklapnutí uvolňovacích pák (e) do příslušných míst zadního nosníku. Opatrně s pilou kývněte, abyste ověřili, zda jsou montážní konzoly na nosnících řádně zajištěny.
4. Byla-li rukojeť (k) vysunuta, stáhněte pojistku rukojeti (l) směrem dolů, aby došlo k uvolnění rukojeti a potom rukojeť zasuňte do úložného prostoru.

### MONTÁŽ STOLOVÉ PILY DEWALT DW745 NA MONTÁŽNÍ KONZOLY

1. Sejměte ze stolové pily DW745 šrouby přední patky a přední pryžovou patku.
2. Ze zadního nosníku rámu pily sejměte zadní patku.
3. Uschovejte tyto díly pro budoucí použití.
4. Do každého ze čtyř otvorů v nosnících rámu, ve kterých byly dřívě namontovány přední a zadní patky, zasuňte šroub se šestihrannou hlavou opatřený plochou podložkou. Zajistěte každou pozici dodá-

vanou plochou podložkou, pojistnou podložkou a maticí.



**VAROVÁNÍ:** Z důvodu snížení rizika způsobení zranění **NIKDY** nepoužívejte stolovou pilu s vysunutou rukojetí. Vysunutá rukojeť vytváří nebezpečné pracovní prostředí.



**VAROVÁNÍ:** Z důvodu snížení rizika způsobení zranění nezavěšujte na rukojeť žádné předměty. Bude-li na stojan působit síla, která bude směřovat kolmo dolů, stojan se může převrhnout.

## Přeprava pily na stojanu (obr. 13)

### SKLÁDÁNÍ STOJANU Z DŮVODU PŘEPRAVY

1. Umístěte jednu ruku pod podpěru opěrné nohy (b) a držte opěrné nohy (h) mírně nad zemí.
2. Druhou rukou stlačte uvolňovací páku opěrné nohy (f) a potom sklopte opěrnou nohu pod nosník stojanu. Zopakujte tento postup i u druhé opěrné nohy stojanu a postavte stojan na kolečka.
3. Zopakujte tento postup i na druhé straně stojanu.
4. Vytáhněte nastavitelnou rukojeť (k) směrem od stojanu. Pružně uložená pojistka rukojeti (l) zajistí rukojeť v poloze pro přepravu pily na stojanu. Chcete-li rukojeť uvolnit, stáhněte pojistku rukojeti směrem dolů a potom posuňte rukojeť do úložné polohy.



**VAROVÁNÍ:** Z důvodu snížení rizika způsobení zranění **NEOBSLUHUJTE** stolovou pilu namontovanou na stojanu, který má sklopené opěrné nohy a který je položen přímo na zemi.



**VAROVÁNÍ:** Z důvodu snížení rizika způsobení zranění se **NEPOKOUŠEJTE** skladovat stojan - s namontovanou pilou nebo bez namontované pily - ve svislé poloze. Mohlo by dojít ke ztrátě stability.

## Zvedání stojanu ze složené polohy

Přemístěte stojan do vhodného pracovního prostoru. Před sestavením pily a stojanu se



ujistěte, zda je zvolený povrch rovný a stabilní.

1. Nakloňte stojan tak, aby byla pila sklopena v úhlu 45 stupňů.
2. Stiskněte postupně uvolňovací páky pro opěrné nohy, aby došlo k uvolnění pojistných kolfků a vyklopte přední opěrné nohy tak, aby došlo k zasunutí každého pojistného kolíku do příslušné západky.



**VAROVÁNÍ:** Ujistěte se, zda jsou pojistné kolíky řádně zasunuty a zda jsou opěrné nohy pevně zajištěny ve své poloze.

3. Postavte stojan na opěrné nohy.
4. Stiskněte pojistku rukojeti (l), aby došlo k uvolnění rukojeti. Zasuňte rukojeť (k) do podpěry opěrné nohy (b), kde bude uložena během práce s pilou.
5. Přejděte na druhou stranu stojanu a uchopte pilu pod zadní osou. Zvedněte pilu společně se stojanem.
6. Sáhňte pod stojan a postupně stiskněte jednotlivé uvolňovací páky pro opěrné nohy, aby došlo k uvolnění pojistných kolfků. Vyklopte dvě zbývající opěrné nohy. Ujistěte se, zda jsou pojistné kolíky řádně zasunuty a zda jsou opěrné nohy pevně zajištěny ve své poloze. Postavte stojan na zem.

## ÚDRŽBA

Vaše příslušenství DEWALT bylo zkonstruováno tak, aby pracovalo co nejdéle s minimálními nároky na údržbu. Řádná péče o nářadí a jeho pravidelné čištění vám zajistí jeho bezproblémový chod.



**VAROVÁNÍ:** Před demontáží stolové pily ze stojanu z důvodu snížení rizika způsobení zranění nejdříve vypněte nářadí a odpojte stroj od zdroje napájecího napětí. Náhodné spuštění nářadí může způsobit zranění.

## Doplňkové příslušenství



**VAROVÁNÍ:** Protože jiné příslušenství, než je příslušenství nabízené společností DEWALT, nebylo s tímto výrobkem testováno, může být použití takového příslušenství nebezpečné. Z důvodu snížení rizika vážného zranění umístěte stojan vždy na rovný a stabilní povrch. **NEVYTVÁŘEJTE** nestabilní podmínky.

Další podrobnosti týkající se vhodného příslušenství získáte u autorizovaného prodejce.

## Ochrana životního prostředí



Tříděný odpad. Tento výrobek nesmí být vyhozen do běžného domácího odpadu.

Jednoho dne zjistíte, že výrobek DEWALT musíte vyměnit nebo jej nebudete dále používat. V tomto případě myslíte na ochranu životního prostředí a nevyhazujte jej do domácího odpadu. Zlikvidujte tento výrobek v tříděném odpadu.



Tříděný odpad umožňuje recyklaci a opětovné využití použitých výrobků a obalových materiálů. Opětovné použití recyklovaných materiálů pomáhá chránit životní prostředí před znečištěním a snižuje spotřebu surovin.

Místní sběrný odpadů, recyklační stanice nebo prodejny vám poskytnou informace o správné likvidaci elektroodpadů z domácnosti.

Společnost DEWALT poskytuje službu sběru a recyklace výrobků DEWALT po skončení jejich provozní životnosti. Chcete-li získat výhody této služby, odevzdejte prosím váš výrobek kterémukoli autorizovanému zástupci servisu, který nářadí odebere a zajistí jeho recyklaci.

Místo nejbližšího autorizovaného servisu DEWALT se dozvíte na příslušné adrese uvedené na zadní straně tohoto návodu. Seznam autorizovaných servisů DEWALT a podrobnosti o poprodejním servisu naleznete také na internetové adrese: **www.2helpU.com**.



## ZÁRUKA

### EVROPSKÁ ZÁRUKA NA ELEKTRICKÁ NÁŘADÍ DEWALT V TRVÁNÍ 1 ROKU

Společnost DEWALT je přesvědčena o kvalitě svých výrobků a poskytuje 1letou záruku pro profesionální uživatele tohoto výrobku. Tato záruka žádným způsobem neovlivní vaše smluvní práva jako profesionálního uživatele nebo vaše zákonná práva jako soukromého neprofesionálního uživatele. Tato záruka je platná ve všech členských státech EU a evropské zóny volného obchodu EFTA.

V souladu s platnými smluvními podmínkami evropské záruky na elektrické nářadí DEWALT, které jsou k dispozici u místního zástupce společnosti DEWALT, u autorizovaných prodejců nebo na internetové adrese **www.2helpU.com**, platí následující, pokud do 12 měsíců od data zakoupení dojde u vašeho výrobku DEWALT k závadě v důsledku vady materiálu nebo špatného výrobního zpracování, společnost DEWALT může zdarma vyměnit všechny vadné části, nebo dle vlastního uvážení, může zdarma vyměnit celou reklamovanou jednotku.

Společnost DEWALT si vyhrazuje právo odmítnout jakoukoli reklamaci v rámci této záruky, která není podle názoru zástupce autorizovaného servisu v souladu s uvedenými smluvními podmínkami evropské záruky DEWALT.

Budete-li vyžadovat reklamaci, kontaktujte nejbližšího autorizovaného prodejce nebo vyhledejte nejbližší autorizovaný servis DEWALT na internetu, v katalogu DEWALT nebo kontaktujte prodejce DEWALT na adrese, která je uvedena v tomto návodu.

Seznam autorizovaných prodejců DEWALT a všechny podrobnosti o našem poprodejním servisu naleznete na internetové adrese: **www.2helpU.com**.

### STANLEY BLACK & DECKER CZECH REPUBLIC S.R.O.

Tůrkova 5b  
149 00 Praha 4  
Česká Republika  
Tel.: 261 009 772  
Fax: 261 009 784  
Servis: 244 403 247  
www.dewalt.cz  
obchod@sbdinc.com

### BAND SERVIS

K Pasekám 4440  
760 01 Zlín  
Tel.: 577 008 550,1  
Fax: 577 008 559  
www.bandservis.cz  
bandservis@bandservis.cz

### K R E S P O L . S . R . O .

Cvilinská 325 / 7, Pod Cvilínem  
794 01 Krnov  
Tel.: +420 603 891 357  
www.kres.cz  
zakazky@kres.cz

Právo na případné změny vyhrazeno.

**12/2022**

**CZ** ZÁRUČNÍ LIST

**SK** ZÁRUČNÝ LIST



**TYP VÝROBKU:**

<b>CZ</b>	Výrobní kód	Datum prodeje	Razítko prodejny
<b>SK</b>	Výrobný kód	Dátum predaja	Podpis Pečiatka predajne Podpis

<b>CZ</b> Dokumentace záruční opravy		<b>SK</b> Dokumentácia záručnej opravy				
<b>CZ</b>	Číslo	Datum příjmu	Datum zakázky	Číslo zakázky	Závada	Razítko Podpis
<b>SK</b>	Číslo dodávky	Dátum príjmu	Dátum opravy	Číslo objednávky	Porucha	Pečiatka Podpis

**CZ**  
Adresy servisu  
Band servis  
Klásterského 2  
CZ-140 00 Praha 4  
Tel.: 00420 244 403 247  
Fax: 00420 241 770 167

**CZ**  
Band servis  
K Pasekám 4440  
CZ-760 01 Zlín  
Tel.: 00420 577 008 550,1  
Fax: 00420 577 008 559  
<http://www.bandservis.cz>

**CZ**  
K R E S spol. s.r.o.  
Cvilinská 325 / 7, Pod Cvilínem  
CZ-794 01 Krnov  
Tel.: +420 603 891 357  
e-mail: [zakazky@kres.cz](mailto:zakazky@kres.cz)  
[www.kres.cz](http://www.kres.cz)

**SK**  
Adresa servisu  
Band servis  
Paulínska ul. 22  
SK-917 01 Trnava  
Tel.: 00421 335 511 063  
Fax: 00421 335 512 624