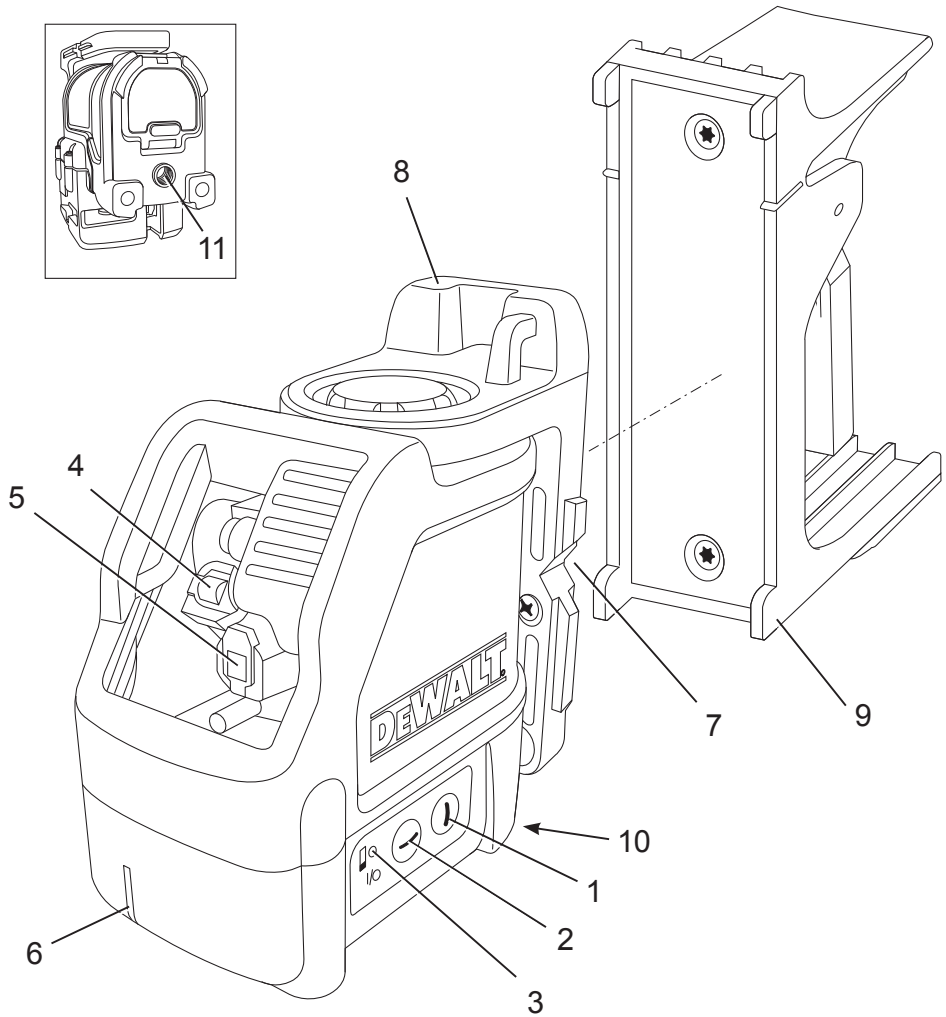
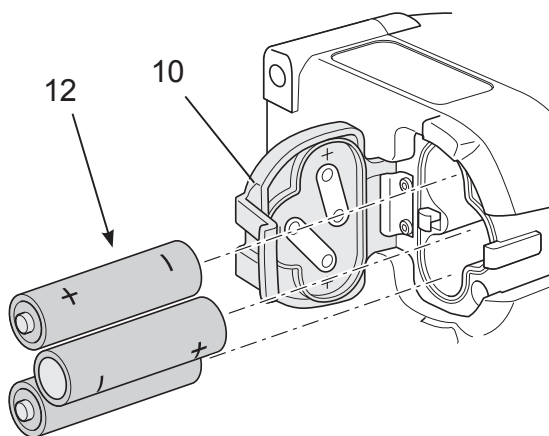

DEWALT®

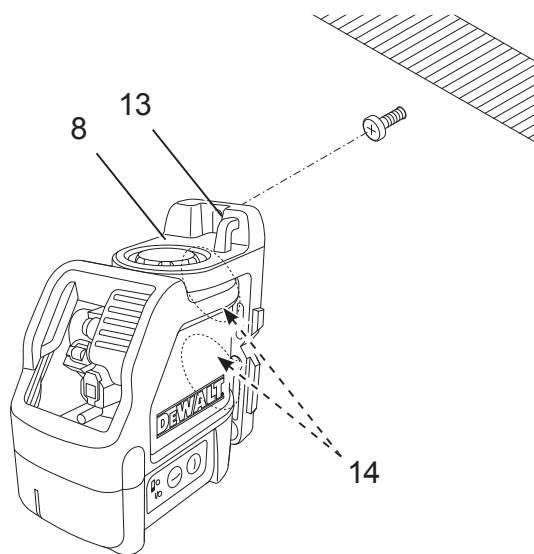
Slovenščina	(Prevod originalnih navodil)	11
Hrvatski	(Prijevod izvornih uputa)	19
Srpski	(Prevod originalnog uputstva)	28
Македонски	(Превод на оригиналните упатства)	36



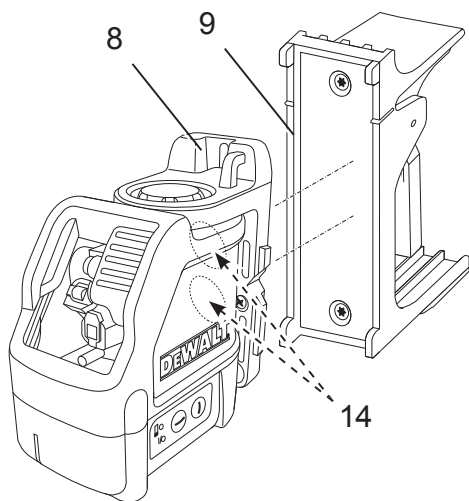
A



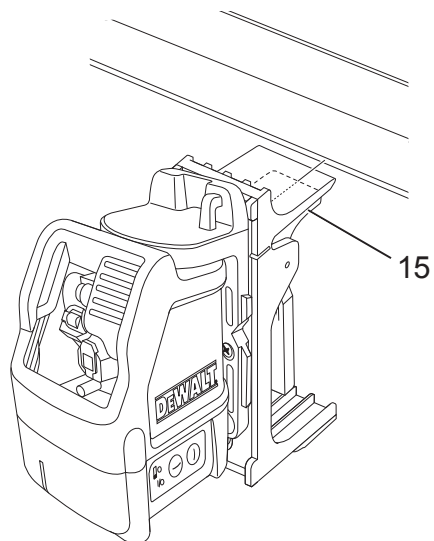
B



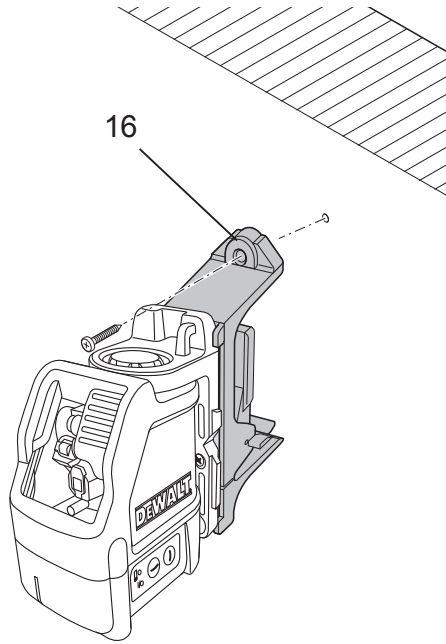
C1



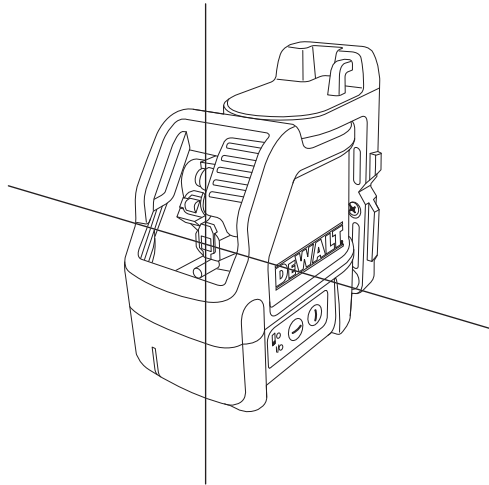
C2



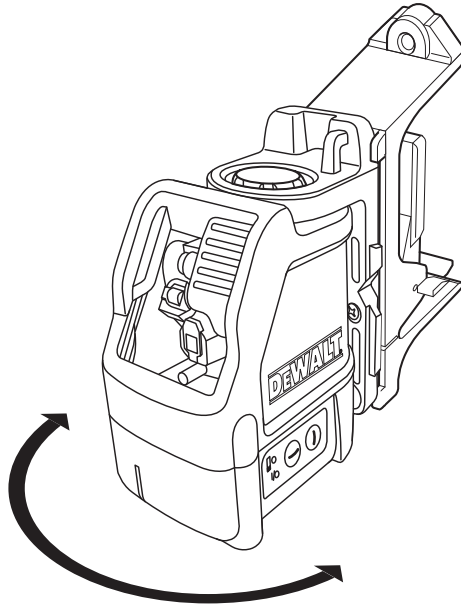
C3



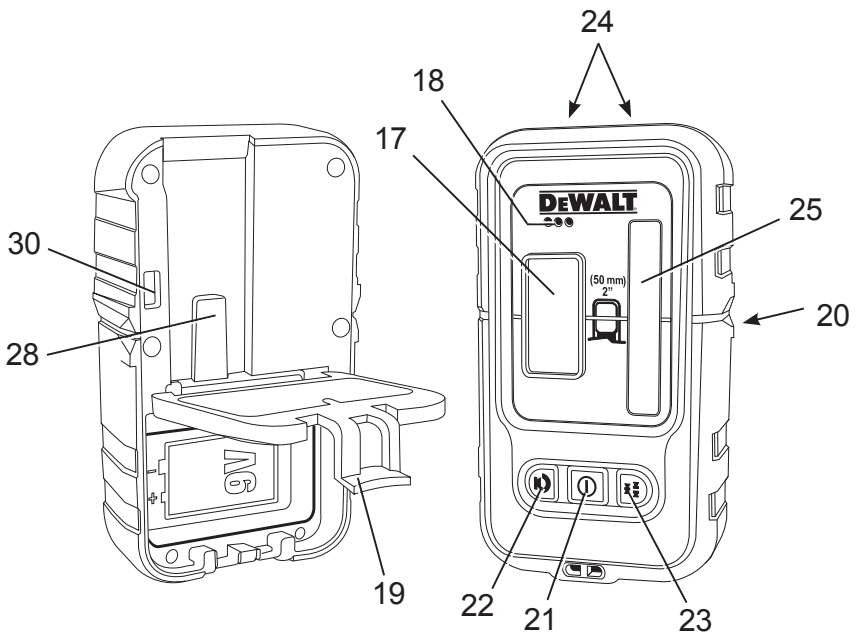
C4



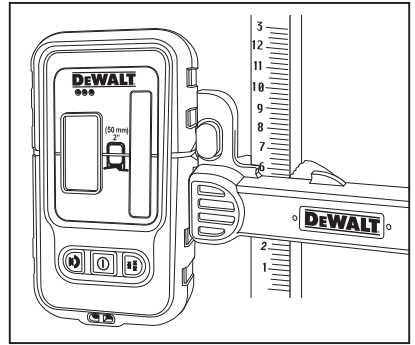
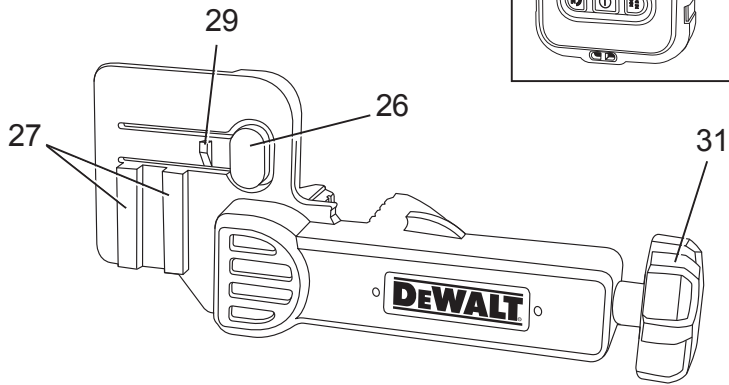
D



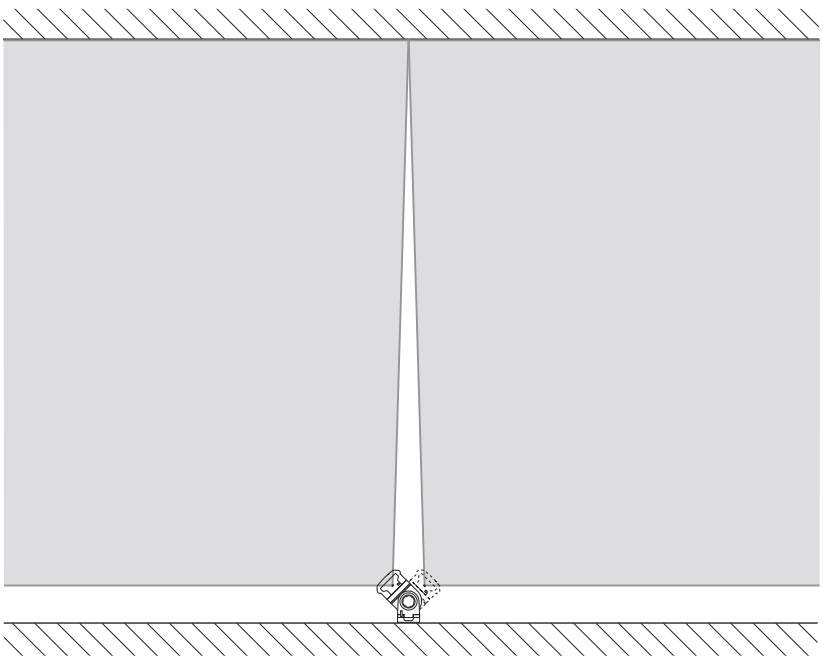
E



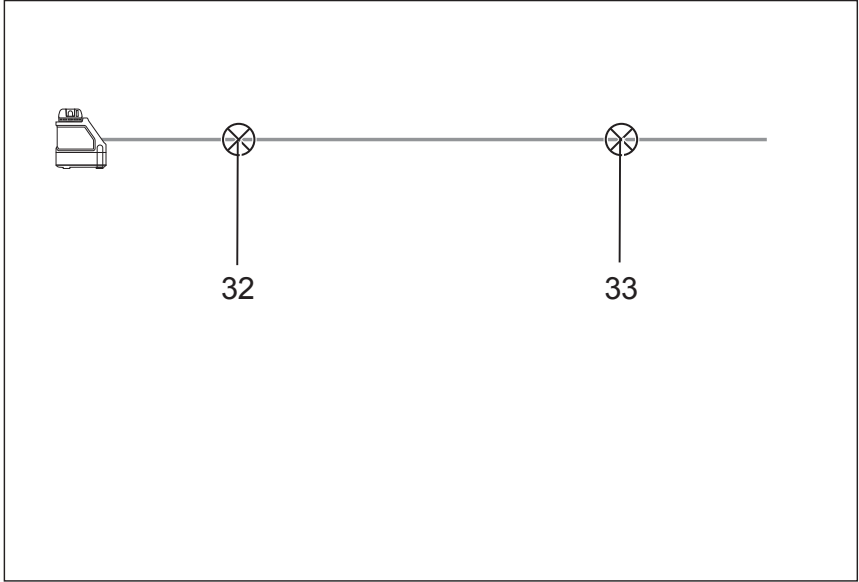
F



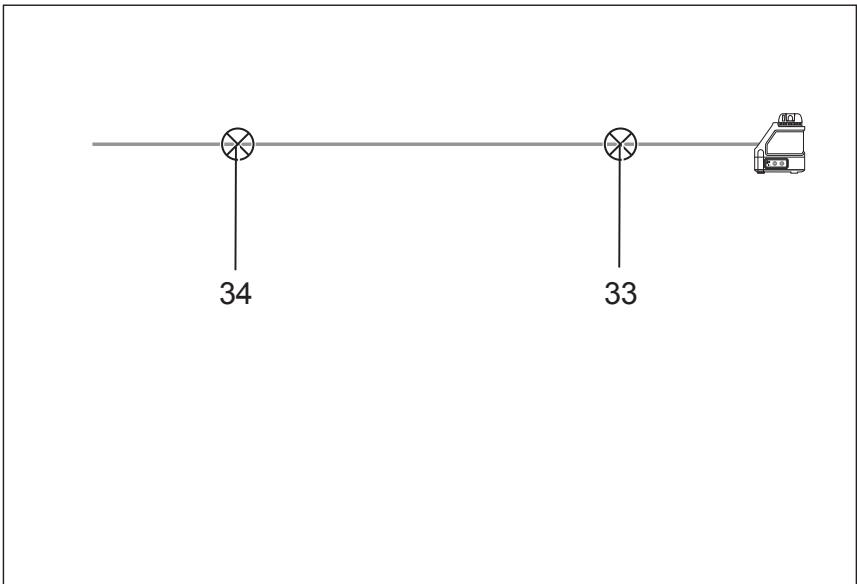
G



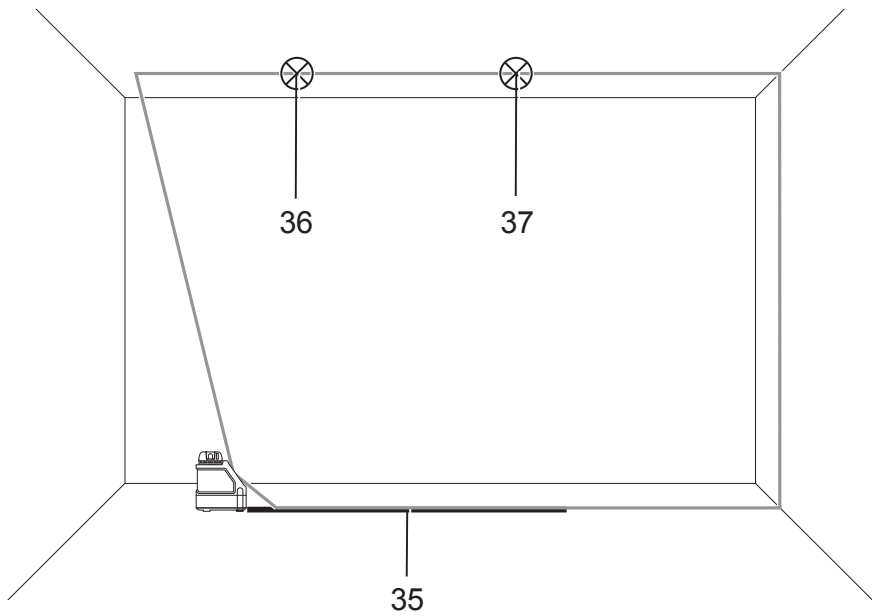
H



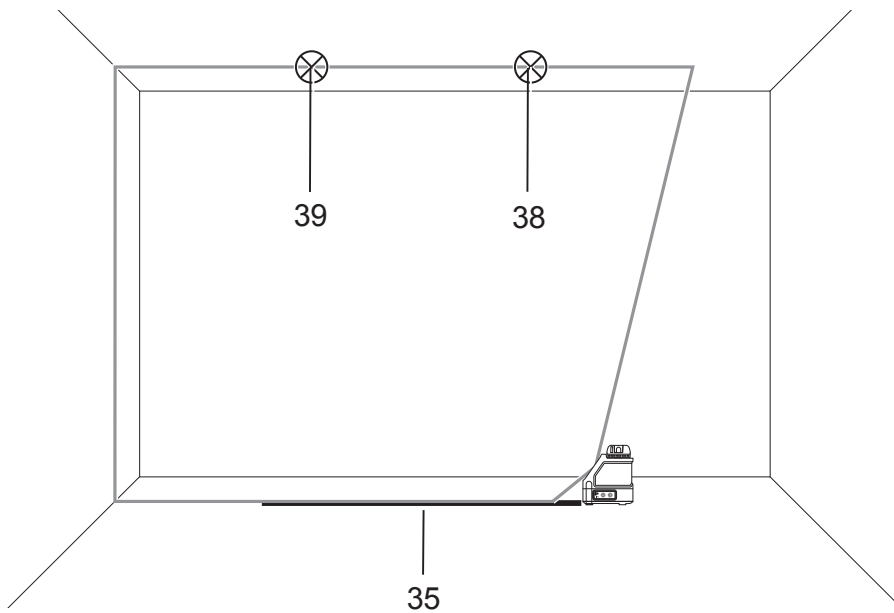
I1



I2



J1



J2

KRIŽNI LASER DW088

Čestitamo!

Izbrali ste orodje DeWALT. Po zaslugi večletnih izkušenj, inovacij in temeljitega razvoja izdelkov je DeWALT eden najbolj zanesljivih partnerjev na področju električnega orodja.

Tehnični podatki

		DW088
Napetost	V	4,5
Tip		1
Velikost baterije		3 x LR6 (AA)
Moč laserja	mW	< 1,3
Razred laserja		2
Valovna dolžina	nm	637
Razred zaščite		IP54
Območje samouravnavanja	°	+/- 4
Delovna temperatura	°C	-10 – +45
Sprejemni navoj		1/4" x 20 TPI
Teža	kg	0,75

Definicije: Napotki za varnost pri delu

Definicije spodaj opisujejo stopnjo resnosti vsakega opozorilnega znamenja. Prosimo, preberite priročnik in bodite pozorni na naslednje simbole.



NEVARNOST: Pomeni neposredno nevarno situacijo, ki bo, če je ne preprečite, **preprečite, povzročila smrt ali resno poškodbo.**



OPOZORILO: Pomeni potencialno nevarno situacijo, ki bi lahko, če je ne preprečite **povzročila smrt ali resno poškodbo.**



PREVIDNO: Pomeni potencialno nevarno situacijo, ki bi lahko, če je ne preprečite, **povzročila manjšo ali srednje resno poškodbo.**

OPOMBA: Pomeni situacijo, ki ni povezana s telesno poškodbo, ampak bi, če je ne preprečite, lahko povzročila **poškodbo lastnine.**



Pomeni nevarnost električnega udara.



Pomeni nevarnost požara.

Varnostni napotki za uporabo laserja



OPOZORILO! Preberite in se pripravite, da razumete vsa navodila. Če ne boste sledili spodaj napisanim navodilom, lahko privede do električnega udara, požara in/ali hujših telesnih poškodb.

SHRANITE TE NAPOTKE

- **Laserja ne uporabljajte v eksplozivnih okoljih, kjer se nahajajo vnetljive tekočine, plini ali prah.** Pri uporabi z električnimi orodji nastajajo iskre, ki lahko zanetijo prah ali hlape.
- **Laser uporabljajte le z baterijami, ko so posebej namenjeni za to vrsto laserja.** Uporaba drugih baterij lahko povzroči nevarnost požara.
- **Laser, ki se ne uporablja, shranjujte izven dosega otrok in ostalih neusposobljenih oseb.** Laserji so lahko v rokah ljudi, ki za tovrstno delo niso usposobljeni, zelo nevarni.
- **Uporabljajte le dodatno opremo, ki je odobrena od proizvajalca za vaš model.** Dodatna oprema, ki je primerna za uporabo za določen tip laserja je lahko zelo nevarna, če jo uporabljate z drugim tipom laserja.
- **Servisiranje orodja MORA biti izvedeno le od pooblaščenega servisnega osebja.** Servisiranje ali vzdrževanje od nepooblaščenega osebja lahko vodi do nevarnosti telesnih poškodb. Vašega najbližjega pooblaščenega serviserja za DeWALT najdete na seznamu pooblaščenih serviserjev DeWALT na koncu teh navodil ali obiščite www.2helpU.com spletno stran.
- **Laserskega žarka ne glejte z optičnimi instrumenti kot je na primer teleskop.** Lahko pride do resnih poškodb oči.
- **Laserja ne postavljajte v položaj, kjer bi se lahko zgodilo, da bi kdo namerno ali nenamerno pogledal v laserski žarek.** Lahko pride do resnih poškodb oči.
- **Laserja ne postavljajte v bližino odsevne površine, ki bi lahko laserski žarek odbila komu v oči.** To lahko povzroči hude poškodbe oči.

- **Ko laserja ne uporabljate, ga izključite.** Če laser pustite vključen, s tem povečate možnost, da bi kdo pogledal v laserski žarek.
- **Ne uporabljajte laserja v prisotnosti otrok in ne dovolite, da bi se otroci igrali z laserjem.** To lahko povzroči hude poškodbe oči.
- **Ne odstranjujte ali uničujte opozorilnih oznak.** Če odstranite oznake, se lahko zgodi, da se Vi sami ali kdo drug nenamerno izpostavi sevanju.
- **Laser trdno postavite na ravno podlago.** Če laser pade, lahko pride do poškodb laserja ali ljudi.
- **Nosite ustrezna delovna oblačila. Ne nosite širokih oblek ali nakita. Spnite dolge lase. Z lasmi, obleko ali rokavicami se ne približujte premikajočim se delom.** Dolgi lasje, ohlapna obleka ali nakit se lahko ujame v premikajoče se dele naprave. Prezračevalne odprtine pogosto pokrivajo premikajoče se komponente, zato se jih ne dotikajte.



OPOZORILO: Uporaba kontrol ali nastavitev oz. postopkov na način, ki v teh navodilih ni opisan, lahko povzroči nevarno izpostavljenost laserskemu žarku.



OPOZORILO! LASERJA NE ODPIRAJTE ALI RAZSTAVLJAJTE. Znotraj naprave ni delov, ki bi jih lahko servisiral ali popravil uporabnik. Če laser razstavite, bo to razveljavilo njegovo garancijo. Nikoli ne spreminjajte izdelka. Spreminjanje naprave lahko povzroči nevarno izpostavljenost laserskemu žarku.



OPOZORILO: Nevarnost požara! Onemogočite kratek stik med terminali odstranjenih baterij.

Dodatna varnostna navodila za laserje

- Ta laser je skladen z razredom 2 v skladu z EN 60825-1:2007. Diode laserja ni dovoljeno zamenjati z drugim tipom. Če se laser poškoduje, ga mora popraviti pooblašteni serviser.
- Laser lahko uporabljate samo za projiciranje laserskih linij, drugačna uporaba ni dovoljena.

Oko je lahko varno izpostavljeno laserju razreda 2 največ do 0,25 sekunde. Refleksno premikanje veke običajno zagotavlja ustrezno zaščito. Pri

oddaljenosti nad 1 m je laser skladen z razredom 1 in posledično popolnoma varen.

- V laserski žarek nikoli ne glejte neposredno in namerno.
- Laserskega žarka ne glejte z optičnimi instrumenti.
- Laserja ne postavljajte v položaj, v katerem bi laserski žarek potekal v višini glave.
- Preprečite, da bi otroci prišli v stik z laserjem.

Ostala tveganja

Pri uporabi te naprave se lahko pojavijo še naslednje, za to napravo značilne nevarnosti:

- poškodbe, ki nastanejo zaradi gledanja v laserski žarek.

Oznake na orodju

Na orodju so nameščene naslednje oznake:



Pred uporabo preberite navodila za uporabo



Prisotnost laserja



Ne glejte v laserski žarek.

POLOŽAJ DATUMSKE KODE

Podatkovna koda, ki vsebuje tudi leto izdelave, je odtisnjena znotraj predela za baterijo.

Primer:

2011 XX XX

Leto izdelave

Pomembni varnostni napotki za delo z baterijami



OPOZORILO: Baterije lahko eksplodirajo ali puščajo in povzročijo telesne poškodbe ali požar. Za zmanjšanje tveganja:

- Skrbno upoštevajte vsa navodila in opozorila na oznakah in embalaži baterij.

- Baterije vedno vstavite v skladu s polariteto (+ in –), ki je označena na bateriji in napravi.
- Pazite, da ne pride do kratkega stika med terminali baterije.
- Ne polnite baterij.
- Ne uporabljate skupaj starih in novih baterij. Vedno istočasno zamenjate vse baterije z novimi, ki naj bodo istega tipa in znamke.
- Prazne baterije takoj odstranite in jih odložite v skladu z lokalnimi predpisi.
- Baterij ne mečite v ogenj.
- Preprečite, da bi otroci prišli v stik z baterijami.
- Če naprave več mesecev ne boste uporabljali, odstranite baterije.

Baterije (sl. B)

VRSTA BATERIJE

Ta laser za delovanje potrebuje tri baterije LR6 (velikost AA).

NAMEN UPORABE

Križni laser DW088 je namenjen projiciranju laserskih linij kot pomoč pri profesionalni uporabi. Orodje se lahko uporablja za vodoravno (ravno) in navpično in poravnava v notranjih prostorih. Področje uporabe obsega od načrtovanja zidov in oken do montaže profilov.

LASERJA NE UPORABLJAJTE v mokrih pogojih in ob prisotnosti vnetljivih tekočin ali plinov.

Križni laser je profesionalno orodje. **NE DOVOLITE** otrokom stika z orodjem. Neizkušeni uporabniki naj orodje uporabljajo s pomočjo nadzornika.

Vsebina kompleta

Komplet vsebuje:

- 1 križni laser
- 1 stenski nosilec
- 3 baterije LR6 (velikost AA)
- 1 detektor (DW088KD)
- 1 spono (DW088KD)
- 1 9 V-baterijo (DW088KD)
- 1 transportna škattla
- 1 navodila za uporabo

- Vzemite si čas in skrbno preberite in razumite navodila za uporabo pred začetkom dela.

Opis (sl. A)

- 1 Stikalo za vklop/izklop (navpični laserski žarek)
- 2 Stikalo za vklop/izklop (vodoravni laserski žarek)
- 3 Indikator za prikaz izpraznjene baterije
- 4 Navpični laserski žarek
- 5 Vodoravni laserski žarek
- 6 Indikator navpičnega laserskega žarka
- 7 Indikator vodoravnega laserskega žarka
- 8 Vrtljivi nosilec
- 9 Stenski nastavek
- 10 Pokrov prostora za baterije
- 11 Notranji navoj 1/4" x 20

Odstranitev embalaže

NAMESTITEV OPOZORILNE OZNAKE

Varnostna opozorila na oznaki na laserju morajo biti v jeziku uporabnika.

Zato je laserju priložena folija s samolepilnimi nalepkami z oznakami.



OPOZORILO: Prepričajte se, da so varnostna opozorila na oznaki v Vašem jeziku.

Na oznaki mora biti naslednje opozorilo:

LASERSKO SEVANJE
NE GLEJTE V ŽAREK
LASERSKI IZDELEK RAZREDA 2

- Če so opozorila v tujem jeziku, napravite naslednje:
 - Odlepite ustrezno nalepko z oznako s folije.
 - Oznako previdno nalepite prek obstoječe oznake.
 - Pritisnite oznako, da se prilepi.

MONTAŽA IN NASTAVITVE ORODJA



OPOZORILO! Laserja ne postavljajte na mesta, kjer bi lahko kdorkoli namenoma ali nenamerno gledal laserski žarek. Gledanje laserskega žarka lahko povzroči hude poškodbe oči.

Zamenjava baterij (sl. B)

Priključek uporablja baterije tipa LR6 (velikosti AA).

- Odprite pokrov prostora za baterije (10).

- Zamenjajte baterije (12). Prepričajte se, da so baterije obrnjene, kot je označeno.
- Zaprite pokrov prostora za baterije.



OPOZORILO: Vedno zamenjate vse baterije. Ne uporabljate skupaj starih in novih baterij. Po možnosti uporabljajte alkalne baterije.

INDIKATOR PRAZNE BATERIJE (SL. A)

Orodje je opremljeno z indikatorjem izpraznjene baterije (3), ki se nahaja na nadzorni plošči. Indikator izpraznjene baterije sveti, ko je orodje vključeno. Ko se bo baterije izpraznila, bo indikator začel utripati, orodje pa se bo samodejno izključilo.

- Takoj, ko začne indikator utripati, izključite orodje in zamenjajte baterije.

Namestitev orodja (sl. C1 - C4)

Orodje je mogoče namestiti na več načinov in s tem prilagoditi področje njegove uporabe.

TALNA NAMESTITEV

- Orodje postavite na vodoravno in razmeroma gladko površino.

STENSKA NAMESTITEV (SL. C1)

Stensko namestitev izvedemo s pomočjo odprtine (13), ki se nahaja na vrtljivem nosilcu (8). Namestitev lahko izvedemo tudi neposredno s pomočjo magnetov (14), ki jih pritrdimo na kovinske vstavke.

- V steno vstavimo vijak ali žebelj.
- Orodje obesimo na nastavek, ki se nahaja zraven odprtine na vrtljivem nosilcu.

PRITRJEVANJE ORODJA S POMOČJO STENSKEGA NASTAVKA (SL. C2 - C4)

Orodju je priložen stenski nastavek (9), ki ga je mogoče pritrditi na stenska vodila. To omogoča uporabo orodja pri delu na spuščeni stropih in drugih delih na višini. Na vrtljivem nosilcu (8) se nahajajo magneti s katerimi lahko pritrdimo orodje na stenski nastavek.

- Poravnajte magnet (14) s kovinsko ploščico na stenskem nastavku (9).
- Nastavek in orodje ločite tako, da dovolj močno potegneta nastavek z orodja.

Za pritrditev stenskega nastavka na stensko vodilo upoštevajte naslednja navodila:

- Razprite čeljust objemke (15).
- Približajte objemko stenskemu vodilu in popustite, tako da zaobjame stensko vodilo.

Za pritrditev stenskega nastavka neposredno na steno upoštevajte naslednja navodila:

- Držite orodje v zelenem položaju ob steni in označite mesto kamor boste izvrtali luknjo.
- Izvrtajte luknjo na označenem mestu.
- V luknjo vstavite ustrezen vložek za vijak.
- Poravnajte odprtino orodja in vložek.
- Privijte vijak skozi odprtino orodja (16).

Nastavitve orodja

- Za pričetek postopka uravnave vključite orodje. Orodje je pravilno uravnano v vodoravni in/ali navpični smeri vse dokler ostane laserski žarek vključen.
- Laserski žarek prične utripati kadar je orodje nastavljeno pod naklonom, ki je večji od dopustnega naklona 4 stopinj pod katerim se orodje uravna samostojno. Izklopite orodje in ga postavite v položaj, ki omogoča samostojno uravnava, nato ponovno vklopite orodje.

Uravnava laserske linije (sl. D)

- Poravnajte lasersko linijo enega izmed laserskih žarkov z označenim mestom. Po potrebi premikajte orodje.

UPORABA



OPOZORILO! Laserja ne postavljajte na mesta, kjer bi lahko kdorkoli namenoma ali nenamerno gledal laserski žarek. Gledanje laserskega žarka lahko povzroči hude poškodbe oči.

Navodila za uporabo



OPOZORILO: Vedno upoštevajte varnostna navodila in ustrezne predpise.

- Zmerom označite mesto središča laserskih točk.
- Prepričajte se, da je bilo orodje varno nameščeno.
- Velika temperaturna nihanja povzročajo premikanje notranjih delov, kar lahko vpliva na točnost orodja. Kadar uporabljate orodje pod temi pogoji, redno preverjajte točnost orodja.
- Orodje je zmožno samostojno odpraviti manjše napake povzročene zaradi premikov. Kljub temu ga je v primeru udarca včasih potrebno ponovno nastaviti.
- V primeru, da je orodje padlo z višine ali pa se prevrnilo, preverite ali je orodje poškodovano tako, da opravite kalibracijo. Glejte "Vzdrževanje".

Vklop in izklop (sl. A)

Orodje ima nameščena dva samostojna stikala za vklop navpičnega in vodoravnega laserskega žarka.

- Navpični laserski žarek (4) vključite s pritiskom na vklopno/izklopno stikalo (1).
- Vodoravni laserski žarek (5) vključite s pritiskom na vklopno/izklopno stikalo (2).
- Za izklop kateregakoli laserskega žarka, pritisnite ponovno vklopno/izklopno stikalo.

Premeščanje oznake položaja (sl. D)

Orodje proizvaja dva laserska žarka, v vodoravni in navpični legi, da omogoča prenos oznake položaja.

- Uskladite ustrezen laserski žarek z oznako.

Vrtenje orodja (sl. E)

Ko je orodje nameščeno na steni, se lahko vrti ročno, da se premesti vodoravni laserski žarek.

- Zavrtite orodje v levo ali desno smer, kot je potrebno.

Dodatna oprema laserja

DIGITALNI DETEKTOR LASERJA: DE0892 (SL. F)

Nekateri laserski kompleti vsebujejo tudi digitalni detektor laserja DeWALT. Digitalni detektor laserja DeWALT pomaga pri odkrivanju laserskega žarka pri močni svetlobi ali na večjih razdaljah. Detektor se lahko uporablja v prostorih in na prostem, ko je laserski žarek slabo viden.

Detektor je zasnovan izključno za uporabo skupaj z laserji linije DW088 in DW089 in drugimi kompatibilnimi linijami laserjev DeWALT. Ni primeren za uporabo z rotirajočimi laserji.

Detektor oddaja vidne signale prek zaslona LCD (17) in zvočne signale prek zvočnika (18), s katerimi kaže položaj laserskega žarka.

Digitalni detektor laserja DeWALT Digital se lahko uporablja skupaj s spono detektorja ali brez nje. Če se uporablja s spono, se detektor lahko namesti na letev, drog za izravnavanje, steber ali drog.

Baterije (sl. F)

Digitalni detektor laserja se napaja iz 9-voltne baterije. Priloženo baterijo vstavite tako, da najprej privzdignete pokrov prostora za baterijo (19). Nato vstavite 9-voltno baterijo v prostor, kot je prikazano na vtisnjeni ikoni.

Upravljalni elementi detektorja (sl. F)

Detektor se upravlja s pomočjo gumba za vklop/izklop (21) in gumba za nastavljanje glasnosti (22). Ob enkratnem pritisku gumba za vklop/izklop se detektor vklopi. Na vrhu okenca senzorja se prikažeta ikona za vklop (ON) in ikona za glasnost. Digitalni detektor laserja DeWALT ima tudi možnost samodejnega izklopa. Detektor se izklopi, če približno 5 minut noben laserski žarek ne pade v detektorjevo okence za zaznavanje žarka in če v tem času ne pritisnete nobenega gumba.

Če želite izklopiti zvočni signal, še enkrat pritisnite gumb za glasnost; ikona za glasnost bo izginila.

Ko se detektor vklopi, je nastavljena večja točnost (ikona se pojavi v spodnjem levem kotu). Z enkratnim pritiskom na gumb za točnost (23) spremenite nastavev točnosti na manjšo (ikona se sedaj pojavi v spodnjem desnem kotu).

Točnost

Detektor ima dve nastavitvi točnosti - manjšo in večjo. Če je na detektorju nastavljena manjša točnost, potem ima detektor pri prikazu »v ravnini« večjo toleranco. Če je na detektorju nastavljena večja točnost, potem ima pri prikazu »v ravnini« manjšo toleranco in posledično večjo točnost.

Najboljši rezultat boste dobili, če delo začnete z manjšo natančnostjo in končate z večjo natančnostjo.

Magneti

Magneti (24) omogočajo, da se detektor med montažo spuščenega stropa namesti na kovinske profile.

UPORABA DETEKTORJA (SL. F)

1. Sestavite in postavite laser.
2. Vključite detektor s pritiskom na gumb za vklop (21).
3. Postavite detektor tako, da je okence senzorja (25) obrnjeno proti laserskemu žarku. Premikajte detektor gor in dol v območju, kjer naj bi bil žarek, dokler ga ne ujamete. Informacije o kazalcih na zaslonu in kazalcih zvočnih signalov najdete v tabeli z naslovom **Kazalci**.

Odpravljanje težav detektorja laserja

DETEKTOR SE NE VKLOPI.

- Pritisnite in izpustite gumb za vklop/izklop.
- Prepričajte se, da je baterija vstavljena in da je v pravilnem položaju.
- Če je detektor zelo hladen, ga pustite v toplem prostoru, da se segreje.
- Zamenjajte 9-voltno baterijo. Vklopite napravo.
- Če se detektor še vedno noče vklopiti, ga odnesite na servisni center DēWALT.

ZVOČNIKI DETEKTORJA NE ODDAJAJO ZVOKA.

- Prepričajte se, da je detektor vklopljen.
- Pritisnite gumb za glasnost. Glasnost se ob pritisku na gumb izmenično vklopi in izklopi.
- Prepričajte se, da je laser vklopljen in da oddaja laserski žarek.
- Če detektor še vedno ne oddaja nobenega zvoka, ga odnesite na servisni center DēWALT.

DETEKTOR SE NE ODZIVA NA ŽAREK DRUGEGA LASERJA.

- Digitalni detektor laserja DēWALT je zasnovan izključno za uporabo skupaj z laserji linije DW088 in DW089 in določenimi drugimi kompatibilnimi linijami laserjev.

DETEKTOR ODDAJA ZVOČNE SIGNALE, VENDAR NE DELUJE LCD ZASLON.

- Če je detektor zelo hladen, ga pustite v toplem prostoru, da se segreje.
- Če LCD zaslon še vedno ne deluje, odnesite detektor na servisni center DēWALT.






MOČNA SVETLOBA, KI PADA NA DETEKTOR, SPROŽI STALEN SIGNAL "V RAVNINI".

- Če je v okolju zelo močna svetloba, se lahko zgodi, da detektor prikaže napačen ali čuden prikaz ravnine.
- Detektor umaknite z močne svetlobe ali zasenčite okence senzorja (25), da začne detektor spet normalno delovati.

Neobvezna dodatna oprema

UPORABA LASERJA Z DODATNO OPREMO (SL. 1 PRILOGA)

Laser je na dnu opremljen z notranjim navojem 1/4" x 20 (11). Ta navoj služi za privitje obstoječe ali bodoče dodatne opreme DēWALT. Uporabljate

KAZALCI					
	Nad ravnino	Malo nad ravnino	V ravnini	Malo pod ravnino	Pod ravnino
zvočni signali	hitro piskanje	hitro piskanje	enakomeren zvok	počasno piskanje	počasno piskanje
ikone na zaslonu					

4. Z označevalno zarezo (20) natančno označite položaj laserskega žarka.

NAMESTITEV NA LETEV (SL. F, G)

1. Če želite detektor pritrditi na letev, najprej pripnite detektor na spono tako, da pritisnete zaskočni zapah na sponi (26). Profile na sponi (27) potisnite na držalo (28) na detektorju, dokler zaskočni zapah (29) na sponi ne skoči v luknjo zapaha (30) na detektorju.
2. Razprite čeljusti spono tako, da obrnete gumb spono (31) v nasprotni smeri urinega kazalca.
3. Detektor postavite na ustrezno višino in gumb spono obrnite v smeri urinega kazalca, da jo pritrdite na letev.
4. Če želite prilagoditi višino, malo sprostite spono, jo premaknite in ponovno zategnite.

Čiščenje in shranjevanje detektorja

- Umazanijo in mast na površini detektorja lahko odstranite s pomočjo krpe ali mehke, nekovinske ščetke.
- Digitalni detektor laserja DēWALT je odporen na dež, vendar ga ne smete potopiti v vodo. Detektorja ne polivajte z vodo ali ga potopite v vodo.
- Najbolje bo, da ga shranite v hladnem in suhem prostoru, stran od neposrednih sončnih žarkov in pretiranega mraza ali vročine.

Servisiranje detektorja

Razen baterij digitalni detektor laserja nima delov, ki bi jih uporabnik moral servisirati. Detektorja ne razstavljajte. Nepooblaščen spreminjanje detektorja laserja povzroči, da se garancije izdelka izničijo.

samo dodatno opremo DEWALT, ki je določena za uporabo s tem izdelkom. Upoštevajte navodila, priložena dodatni opremi.

Če potrebujete več informacij o ustrezni dodatni opremi, se obrnite na Vašega trgovca.

Dodatna oprema:

- DE0734 DEWALT letev
- DE0737 DEWALT letev
- DE0881 DEWALT trinožno stojalo
- DE0882 DEWALT drog za laser
- DE0881 DEWALT detektor

Če potrebujete več informacij o ustrezni dodatni opremi, se obrnite na Vašega trgovca.

VZDRŽEVANJE

Vaše DEWALT orodje je proizvedeno tako, da deluje preko dolgega obdobja z minimalnim vzdrževanjem. Dolgoročno zadovoljivo delovanje je odvisno od pravilne nege in rednega čiščenja orodja.

Preverjanje kalibracije (sl. H - J)

Za pravilno oceno je potrebno kalibracijo opraviti varno in natančno. V primeru napake je potrebno orodje servisirati pri za to usposobljenem servisierju.



OPOZORILO: Okoliščine pod katerimi je bila izvedena kalibracija orodja imajo vpliv na dobljene rezultate. V primeru, da se pogoji meritev v praksi razlikujejo od pogojev pod katerimi smo umerjali orodje, je rezultate meritev potrebno ustrezno prilagoditi.

SKENIRANJE (SL. H)

- Položite orodje na površino med dve navpični ploskvi. Ploskvi naj bosta razmaknjeni vsaj 9 m. Pritrdite orodje točno na sredini stene.
- Zavrtite orodje za kot 45° v levo.
- Vključite vodoraven laserski žarek.
- Označite središče laserskega žarka na sredini nasprotne stene.
- Izklopite orodje in ga zavrtite za kot 90° v smeri urinega kazalca.
- Vključite vodoraven laserski žarek.
- Označite središče laserskega žarka na sredini nasprotne stene.
- Izklopite orodje.
- Izmerite razdalja med obema označbama.

- Če znaša razdalja med označbama 3 mm ali manj je orodje ustrezno nastavljeno.
- Če znaša razdalja med označbama več kot 3 mm je orodje potrebno servisirati.

PREVERJANJE NIVOJA (SL. I1, I2)

- Položite orodje ob steno, ki je dolga vsaj 9 m. Pritrdite orodje na konec stene.
- Zavrtite orodje za kot 90° v levo.
- Vključite vodoraven laserski žarek.
- Na steni označite središče laserskega žarka na tretjini (32) in na dveh tretjinah (33) razdalje.
- Izklopite orodje.
- Pritrdite orodje na drugem koncu stene.
- Zavrtite orodje pod kotom 90° v desno.
- Vključite vodoravni laserski žarek.
- Vključite orodje in poravnajte laserski žarek z označbo (33) ter označite laserski žarek na dveh tretjinah (34) razdalje stene.
- Izklopite orodje.
- Izmerite razdaljo med označbama (32, 34).
- Če znaša razdalja med označbama 6 mm ali manj je orodje ustrezno nastavljeno.
- Če znaša razdalja med označbama več kot 6 mm je orodje potrebno servisirati.

PREVERJANJE NA PRINCIPU SVINČNICE (SL. J1, J2)

- Položite orodje na tla. Višina stropa mora biti vsaj 2,5 m.
- Na tleh označite črto dolžine 1,5 m (35). Postavite orodje na konec talne označbe (35).
- Prižgite navpični laserski žarek.
- Poravnajte laserski žarek z označbo na tleh (35).
- Na stropu označite središče laserskega žarka na tretjini (36) in dveh tretjinah (37) razdalje.
- Izklopite orodje. Postavite orodje na drugi konec talne označbe (35).
- Vključite navpični laserski žarek.
- Poravnajte laserski žarek z označbo na tleh (35).
- Na stropu označite središče laserskega žarka na tretjini (38) in dveh tretjinah (39) razdalje.
- Izklopite orodje.
- Izmerite razdaljo med označbama (36, 38).
- Izmerite razdaljo med označbama (37, 39).
- Če znaša razdalja med označbama 3,5 mm ali manj je orodje ustrezno nastavljeno.

- Če znaša razdalja med označbama več kot 3,5 mm je orodje potrebno servisirati.



Čiščenje

- Pred čiščenjem orodja, odstranite baterije.
- Redno čistite ohišje z mehko krpo.
- Če je potrebno, steklo počistite z mehko krpo ali bombažnimi palčkami za ušesa, ki jih predhodno potopite v alkohol. Ne uporabljajte drugih čistilnih sredstev.



Baterije

- Ko morate izrabljene baterije zavreči, upoštevajte pri tem skrb za okolje. Pri odlaganju baterij ravnajte skrbno in v skladu z lokalnimi predpisi za varovanje okolja.

Skrb za varovanje okolja



Odpadno orodje ločite od drugih odpadkov. Naprava ne sme biti odložena med mešane komunalne odpadke.

Če ugotovite, da vaš DEWALT izdelek ne služi več svojemu namenu, ali se vam ne zdi več uporaben, ga ne zavržite skupaj z ostalimi gospodinjstvi odpadki. Napravo pripravite za ločeno odlaganje od navadnih komunalnih odpadkov.



Ločeno zbiranje rabljenih izdelkov in embalaže omogoča obnovo in ponovno uporabo nekaterih materialov. Tovrstno ravnanje pa pripomore k preprečevanju onesnaženja okolja in manjši porabi naravnih virov.

Lokalni predpisi morda urejajo ločeno zbiranje električnih aparatov iz gospodinjstev, na zbirališčih odpadkov ali pri prodajalcu, ko kupite nov izdelek.

DEWALT vam nudi možnost zbiranja in obnove uporabljenih in iztrošenih izdelkov DEWALT ko ti dosežejo konec svoje življenjske dobe. Če želite izkoristiti predlagano možnost, vaš neuporaben izdelek vrnite pooblaščenemu serviserju, ki bo potrebne postopke izvedel namesto vas.

Lokacijo najbližjega pooblaščenega serviserja lahko ugotovite tako, da se povežete z najbližjo DEWALT pisarno, na naslovu, ki je naveden v tem priročniku. Poleg tega je seznam vseh pooblaščenih DEWALT serviserjev skupaj s podatki o poprodajnih storitvah na voljo na internetu:

www.2helpU.com

KRIŽNI LASER

DW088

Čestitamo!

Odabrali ste DeWALT alat. Godine iskustva, od razvoja proizvoda do inovativnosti, učinile su tvrtku DeWALT jednim od najpouzdanijih partnera za korisnike profesionalnog električnog alata.

Tehnički podaci

		DW088
Napon	V	4,5
Tip		1
Veličina baterija		3 x LR6 (AA)
Snaga lasera	mW	< 1,3
Klasa lasera		2
Valna duljina	nm	637
Klasa zaštite		IP54
Raspon samoniveliranja	°	+/- 4
Radna temperatura	°C	-10 - +45
Prijemna glava		1/4" x 20 TPI
Masa	kg	0,75

Definicije: Sigurnosne smjernice

Dolje opisane definicije opisuju razinu ozbiljnosti svake riječi naznake. Pročitajte priručnik i obratite pažnju na ove simbole.



OPASNOST: Označava neposrednu rizičnu okolnost koja će, ako se ne izbjegne, rezultirati **smrću ili ozbiljnim ozljedama**.



UPOZORENJE: Označava potencijalno rizičnu okolnost koja, ako se ne izbjegne, **može rezultirati ozbiljnim ozljedama ili smrću**.



PAŽNJA: Označava potencijalno rizičnu okolnost koja, ako se ne izbjegne, **može rezultirati manjim ili srednjim ozljedama**.

NAPOMENA: Naznačuje praksu koja nije vezana uz osobne ozljede koja, ako se ne izbjegne, **može rezultirati oštećivanjem imovine**.



Označava rizik od strujnog udara.



Označava rizik od požara.

Sigurnosne upute za lasere



UPOZORENJE! Pročitajte i proučite sve upute. Nepoštivanje svih dolje opisanih uputa može rezultirati strujnim udarom, požarom i/ili ozbiljnim osobnim ozljedama.

SACHUVAJTE OVE UPUTE

- **Laser ne koristite u eksplozivnom okruženju, kao što je blizina zapaljivih tekućina, plinova ili prašine.** Električni aparati stvaraju iskre koje mogu zapaliti prašinu ili isparavanja.
- **Laser upotrebljavajte isključivo s propisanim baterijama.** Upotreba bilo kojih drugih baterija može predstavljati rizik od požara.
- **Dok nije u upotrebi, laser spremite izvan dosega djece i drugih neizučenihi osoba.** Laseri su opasni u rukama neizučenihi korisnika.
- **Koristite samo onu dodatnu opremu koju proizvođač preporučuje za vaš model uređaja.** Dodatna oprema koja može biti pogodna za jedan laser može predstavljati rizik od ozljeda ako se koristi na drugom laseru.
- **Servis alata SMIJE obavljati samo ovlašteno osoblje.** Popravci, servisiranje ili održavanje od strane neobučenihi osoba mogu rezultirati ozljedom. Lokaciju najbližeg ovlaštenog DeWALT servisnog predstavnika pronaći ćete na popisu ovlaštenih DeWALT servisnih predstavnika na kraju ovog priručnika ili posjetite www.2helpU.com na internetu.
- **Za gledanje laserske zrake ne koristite optička pomagala kao što su teleskopi ili dvogledi.** Mogu nastati ozbiljna oštećenja vida.
- **Laser ne postavljajte na mjestima gdje bi bilo tko mogao namjerno ili nenamjerno gledati u lasersku zraku.** Mogu nastati ozbiljna oštećenja vida.
- **Laser ne postavljajte u blizini reflektirajućih površina koje bi lasersku zraku mogle reflektirati prema nečijim očima.** Mogu nastati ozbiljna oštećenja vida.

- **Isključite laser kad nije u upotrebi.** Ostavljanje lasera uključenim povećava rizik od gledanja u lasersku zraku.
- **Ne koristite laser u blizini djece i ne dopustite djeci da rukuju laserom.** Mogu nastati ozbiljna oštećenja vida.
- **Ne uklanjajte i ne prekrivajte oznake upozorenja.** Ako se oznake uklone, korisnik ili druge osobe mogu se nenamjerno izložiti zračenju.
- **Laser postavite čvrsto na ravnu površinu.** Ako laser padne, može se oštetiti ili doći do ozljede.
- **Pravilno se obucite. Ne nosite široku odjeću ili nakit. Dugu kosu svežite u rep. Kosu, odjeću i rukavice uvijek držite podalje od pokretnih dijelova.** Pokretni dijelovi mogu zahvatiti labavo obučenu odjeću, nakit ili dugu kosu. Također je potrebno izbjegavati blokiranje ventilacijskih otvora.



UPOZORENJE: Upotreba kontrola ili izvođenje prilagođavanja ili postupaka osim onih koja su ovdje navedena, može rezultirati opasnim izlaganjem zračenju.



UPOZORENJE! NE RASTAVLJAJTE LASER. Unutar uređaja nema dijelova koje bi korisnik mogao popraviti. Rastavljanje lasera poništiti će sva jamstva na proizvod. Ni na koji način ne modificirajte uređaj. Modificiranje alata može rezultirati izlaganjem opasnom laserskom zračenju.



UPOZORENJE: Opasnost od požara! Izbjegavajte kratko spajanje kontakata izvađene baterije.

Dodatne sigurnosne upute za lasere

- Ovaj laser usklađen je s klasom 2, sukladno dokumentu EN 60825-1:2007. Lasersku diodu ne zamjenjujte diodom druge vrste. Ako je oštećen, neka laser popravi ovlašteni serviser.
- Laser koristite samo za projiciranje laserskih linija.

Izlaganje oka zraci lasera Klase 2 smatra se sigurnim tijekom najdulje 0,25 sekundi. Refleks očnog kapka obično pruža dovoljnu zaštitu. Na udaljenosti većoj od 1 m laser je usklađen s klasom 1 te se smatra potpuno sigurnim.

- U lasersku zraku nemojte gledati izravno i namjerno.

- Za gledanje laserske zrake nemojte rabiti optička pomagala.
- Laser ne postavljajte na mjesto na kojem bi laserska zraka mogla prepriječiti put bilo kojoj osobi u njezinoj razini očiju.
- Nemojte dopustiti djeci da upotrebljavaju laser.

Stalno prisutni rizici

Sljedeći su rizici neprestano prisutni tijekom upotrebe ovog uređaja:

- ozljede uzrokovane gledanjem u lasersku zraku.

Oznake na alatu

Na alatu su prikazane slijedeće ikone:



Prije upotrebe pročitajte priručnik za upotrebu



Upozorenje o laseru



Ne gledajte u lasersku zraku.

POLOŽAJ ŠIFRE DATUMA

Šifra datuma, koja sadrži godinu proizvodnje, ispisana je unutar odjeljka za baterije.

Primjer:

2011 XX XX
Godina proizvodnje

Važne sigurnosne upute za baterije



UPOZORENJE: Baterije mogu eksplodirati, iscuriti i prouzrokovati ozljede ili požar. Da biste smanjili te rizike:

- Pažljivo se pridržavajte svih uputa i upozorenja na oznaci baterije i na pakiranju.
- Baterije uvijek pravilno umetnite, obračunajući pažnju na oznake polariteta (+ i -) na bateriji i uređaju.

- *Kontakte baterije ne spajajte kratko.*
- *Ne dopunjavajte baterije.*
- *Ne miješajte stare i nove baterije. Sve stare baterije istovremeno zamijenite novim baterijama istog proizvođača i vrste.*
- *Prazne baterije odmah uklonite i odbacite prema lokalnim propisima.*
- *Baterije ne odbacujte u vatru.*
- *Baterije držite izvan dosega djece.*
- *Uklonite baterije ako se uređaj neće koristiti nekoliko mjeseci.*

- 3 Pokazatelj slabe baterije
- 4 Okomita laserska zraka
- 5 Vodoravna laserska zraka
- 6 Pokazatelj okomite laserske zrake
- 7 Pokazatelj vodoravne laserske zrake
- 8 Zakretna konzola
- 9 Zidni držač
- 10 Poklopac odjeljka za baterije
- 11 1/4" x 20 ženski navoj

Baterije (sl. B)

VRSTA AKUMULATORA

Ovaj laser radi s tri baterije LR6 (veličina AA).

NAMJENA

Križni laser DW088 predviđen je za projiciranje laserskih linija kao pomoć u profesionalnim primjenama. Alat se može koristiti u zatvorenom prostoru za vodoravni i okomito niveliranje. Neke od mogućih primjena su postavljanje zidova, prozora i prozorskih okvira.

NEMOJTE koristiti u vlažnim uvjetima ni u blizini zapaljivih tekućina ili plinova.

Križni laser je profesionalni alat. **NEMOJTE** dopustiti djeci da upotrebljavaju ovaj alat. Dok ovaj alat koristi neiskusni korisnik potreban je nadzor.

Sadržaj pakiranja

Pakiranje sadrži:

- 1 Križni laser
- 1 Zidni držač
- 3 Baterije LR6 (veličine AA)
- 1 Detektor (DW088KD)
- 1 Stezaljka (DW088KD)
- 1 Baterija od 9 V (DW088KD)
- 1 Kutija kompleta
- 1 Priručnik s uputama

- Temeljito proučite ovaj priručnik i upoznajte se s njime prije same upotrebe alata.

Opis (crtež A)

- 1 Prekidač za uključivanje/isključivanje (okomita laserska zraka)
- 2 Prekidač za uključivanje/isključivanje (vodoravna laserska zraka)

Vađenje iz ambalaže

POSTAVLJANJE NALJEPNICE UPOZORENJA

Sigurnosna upozorenja na naljepnici istaknutoj na laseru moraju biti na jeziku korisnika.

U tu svrhu s alatom je isporučen zasebni list samoljepljivih naljepnica.



UPOZORENJE: *Provjerite jesu li sigurnosna upozorenja na naljepnici napisana na vašem jeziku.*

Upozorenja trebaju biti sljedeća:

LASERSKO ZRAČENJE - NEMOJTE
GLEDATI U ZRAKU - LASERSKI
PROIZVOD KLASJE 2

- Ako su upozorenja na stranom jeziku, napravite sljedeće:
 - Odljepite odgovarajuću naljepnicu s lista.
 - Pažljivo postavite naljepnicu preko postojeće.
 - Pritisnite naljepnicu u njezinom položaju.

SASTAVLJANJE I PRILAGODAVANJE



UPOZORENJE! *Laser ne postavljajte na mjestima gdje bi bilo tko mogao namjerno ili nenamjerno gledati u lasersku zraku. Uslijed gledanja u lasersku zraku mogu nastati ozbiljna oštećenja vida.*

Zamjena baterija (sl. B)

Dodatak koristi baterije tipa LR6 (AA).

- Otvorite poklopac odjeljka za baterije (10).
- Ponovo umetnite baterije (12). Provjerite jesu li baterije umetnute kako je naznačeno.
- Zatvorite poklopac odjeljka za baterije.



UPOZORENJE: *Uvijek zamjenjujte sve baterije. Ne miješajte stare i nove baterije. Najbolje je upotrijebiti alkalne baterije.*

POKAZATELJ SLABE BATERIJE (SL. A)

Alat je opremljen pokazivačem slabe baterije (3), smještenom na upravljačkoj ploči. Pokazivač slabe baterije pali se prilikom uključivanja alata. Pokazivač trepće kada je baterije potrebno zamijeniti. Alat će se automatski isključiti.

- Isključite alat i izvadite baterije čim pokazivač počne treptati.

Postavljanje alata (sl. C1 - C4)

Alat podržava različite postavke, što ga čini korisnim za više primjena.

PODNO POSTAVLJANJE

- Alat postavite na relativno glatku i vodoravnu površinu.

ZIDNO POSTAVLJANJE (SL. C1)

Ključanica (13) u zakretnoj konzoli (8) koristi se za postavljanje na zidne konstrukcije. Također, alat se može pričvrstiti izravno na metalne potpornje pomoću magneta (14).

- Zavijte vijak ili zabijte čavao u zid.
- Objesite alat o vijak ili čavao za ključanicu.

POSTAVLJANJE ALATA NA ZIDNI NOSAČ (SL. C2 - C4)

Alat je opremljen zidnim nosačem (9) za postavljanje na zidne šine kao pomoć kod postavljanja spuštenih stropova ili drugih posebnih projekata niveliranja. Na zakretnoj konzoli (8) nalaze se magneti za pričvršćivanje alata na zidni nosač.

- Poravnajte magnete (14) s metalnom pločom na zidnom nosaču (9).
- Za uklanjanje zidnog nosača povucite zidni nosač od alata uz primjenu dovoljne sile.

Za postavljanje zidnog nosača na zidne šine napravite sljedeće:

- Otvorite čeljusti stezaljke (15).
- Postavite čeljusti stezaljke oko zidne šine i pustite stezaljku kako biste zatvorili čeljusti na šini.

Za postavljanje zidnog nosača na zid napravite sljedeće:

- Držite alat u željenom položaju pritisnut o zid i označite položaj rupe za postavljanje na zidu.
- Izbušite rupu na označenom mjestu.

- Umetnite odgovarajuću tiplu u rupu.
- Držite alat ispred tiplje.
- Zavijte vijak u rupu za postavljanje (16).

Podešavanje alata

- Za početak postupka niveliranja uključite alat. Vodoravna ili okomita orijentacija pravilno je podešena dok je laserska zraka uključena.
- Laserske zrake počinju treperiti, što znači da je alat postavljen pod nagibom koji je veći od raspona samoniveliranja od 4°. Isključite alat i podesite ga unutar raspona samoniveliranja te ponovo uključite alat.

Poravnanje linije lasera (sl. D)

- Poravnajte bilo koju liniju lasera s oznakom položaja. Pomaknite alat po potrebi.

UPOTREBA



UPOZORENJE! *Laser ne postavljajte na mjestima gdje bi bilo tko mogao namjerno ili nenamjerno gledati u lasersku zraku. Uslijed gledanja u lasersku zraku mogu nastati ozbiljna oštećenja vida.*

Upute za upotrebu



UPOZORENJE: *Uvijek se pridržavajte sigurnosnih uputa i važećih propisa.*

- Uvijek označite središte laserskih točaka.
- Provjerite je li alat sigurno postavljen.
- Velike temperaturne promjene mogu uzrokovati pokretanje unutarnjih dijelova koji mogu utjecati na preciznost alata. Redovito provjeravajte točnost tijekom upotrebe alata u ovim okolnostima.
- Iako alat automatski ispravlja manje pogreške denivelacije, ako dođe do njegovog potresanja može biti potrebno ponovno podešavanje balansa ili postavki.
- Ako alat ispadne ili se prevrne, provjerite ima li oštećenja tako da obavite provjere kalibracije na terenu. Pogledajte odjeljak „Održavanje“.

Uključivanje i isključivanje (crtež A)

Alat je opremljen zasebnim prekidačima za upotrebu okomite laserske linije i vodoravne laserske linije.

- Za uključivanje okomite laserske zrake (4) pritisnite prekidač uključivanja/isključivanja (1).
- Za uključivanje okomite laserske zrake (5) pritisnite prekidač uključivanja/isključivanja (2).
- Za isključivanje bilo koje laserske zrake ponovo pritisnite prekidač uključivanja/isključivanja.

Prenošenje oznake položaja (sl. D)

Alat proizvodi dvije laserske linije u vodoravnom i okomitom smjeru za prenošenje oznake.

- Poravnajte odgovarajuću lasersku zraku s oznakom.

Rotacija alata (sl. E)

Kod zidnog postavljanja alat se može zakrenuti ručno radi prijenosa vodoravne laserske linije.

- Zakrenite alat ulijevo ili udesno prema potrebi.

Dodatni pribor za laser

DIGITALNI LASERSKI DETEKTOR: DE0892 (SL. F)

Neki laserski kompleti uključuju DeWALT Digitalni laserski detektor. DeWALT Digitalni laserski detektor pomaže pri lociranju laserskih zraka koje laser emitira u uvjetima jakog osvjetljenja i na većim udaljenostima. Detektor se može koristiti u zatvorenom i na otvorenom prostoru, kada je laserska zraka teško vidljiva.

Detektor je predviđen isključivo za upotrebu s linijskim laserima DW088 i DW089 i drugim kompatibilnim DeWALT linijskim laserima. Nije namijenjen za upotrebu s rotirajućim laserima.

Detektor pruža vizualne signale putem LCD zaslona (17) i zvučne signale putem zvučnika (18) kako bi naznačio položaj laserske zrake.

DeWALT Digitalni laserski detektor može se koristiti sa stezaljkom detektora ili bez nje. Ako se koristi sa stezaljkom, detektor se može postaviti na motku, šipku, stup ili potporanj.

Baterije (sl. F)

Digitalni laserski detektor napaja se baterijom od 9 volti. Za postavljanje isporučene baterije podignite poklopac odjeljka baterija (19). Postavite bateriju od 9 volti u odjeljak pazeći na naznake polariteta.

Kontrole detektora (sl. F)

Detektorom se upravlja pomoću gumba napajanja (21) i gumba za glasnoću (22).

Jednim pritiskom gumba napajanja detektor se uključuje. Na vrhu prozorčića senzora prikazana je ikona ON (uključeno) i ikona glasnoće.

DeWALT Digitalni laserski detektor opremljen je i funkcijom automatskog isključivanja. Ako laserska zraka ne pada u prozorčić za detekciju zrake ili ako se nijedan gumb ne pritisne, detektor će se isključiti nakon približno 5 minuta.

Da biste isključili zvučni signal, ponovo pritisnite gumb. Ikona glasnoće će nestati.

Detektor se uključuje uz postavku uskih margina točnosti (ikona se pojavljuje u donjem desnom kutu). Jedanput pritisnite gumb točnosti (23) za prebacivanje na široke margine točnosti (ikona se pojavljuje u donjem desnom kutu).

Točnost

Detektor podržava dvije postavke margina točnosti, široke i uske. Kod širokih margina točnosti detektor pruža veću toleranciju za označavanje da je detektor "u razini". Ova je tolerancija kod uskih postavki smanjena radi točnijeg naznačavanja kada je detektor "u razini".






Za najtočnije rezultate započnite rad uz upotrebu širokih postavki, a završite s uskim postavkama.

Magneti

Magneti (24) omogućuju postavljanje detektora na metalne šine tijekom postavljanja spuštenog stropa.

KONTROLE DETEKTORA (SL. F)

1. Uključite i pozicionirajte laser.
2. Uključite detektor pritiskom gumba napajanja (21).
3. Postavite detektor tako da prozorčić senzora (25) bude okrenut prema laserskoj zraci. Pomičite detektor prema gore ili prema dolje unutar približnog područja zrake dok ne centrirate detektor. Za informacije o indikatorima u prozorčiću prikaza te zvučnim signalima pogledajte tablicu **Indikatori**.

		INDIKATORI				
		Iznad razine	Malo iznad razine	U razini	Malo ispod razine	Ispod razine
prikazane ikone	zvučni signali	brzi zvučni signal	brzi zvučni signal	ravnomjerman ton	spori zvučni signal	spori zvučni signal
						

4. Za točno označavanje položaja laserske zrake upotrijebite oznake (20).

MONTIRANJE NA STALAK (SL. F, G)

- Da biste detektor postavili na stalak, najprije pričvrstite detektor za stezaljku pritiskanjem o otponac stezaljke (26). Pomaknite vodilice (27) na stezaljci oko šine (28) na detektoru dok otponac (29) na stezaljci ne iskoči u otvor otponca (30) na detektoru.
- Otvorite čeljusti stezaljke okretanjem gumba stezaljke (31) suprotno od kazaljke na satu.
- Postavite detektor na potrebnu visinu i okrenite gumb stezaljke u smjeru kazaljke na satu kako biste pričvrstili stezaljku za stalak.
- Za podešavanje visine malo otpustite stezaljku, promijenite položaj i pritegnite.

Čišćenje i skladištenje detektora

- Nečistoća i masnoća s vanjske strane detektora može se ukloniti krpom ili mekanom (ne metalnom) četkom.
- DeWALT digitalni laserski detektor otporan je na kišu, ali ne može se potapati u tekućine. Nemojte po uređaju polijevati vodu niti ga uranjati u tekućine.
- Najbolje je čuvati na hladnom i suhom mjestu koje nije izloženo izravnom sunčevom svjetlu, pretjeranoj toplini i hladnoći.

Servisiranje detektora

Osim baterija, u Digitalnom laserskom detektoru nema dijelova koje bi korisnik mogao servisirati. Ne rastavljajte uređaj. Neovlaštene izmjene laserskog detektora poništiti će sva jamstva.

Rješavanje problema s detektorom

DETEKTOR SE NE UKLJUČUJE

- Pritisnite i pustite gumb napajanja.
- Provjerite je li baterija postavljena i ispravno okrenuta.
- Ako je detektor vrlo hladan, ostavite ga na toplom mjestu da se zagrije.
- Zamijenite bateriju od 9 volti. Uključite uređaj.
- Ako se detektor i dalje ne uključuje, odnesite ga u DeWALT servisni centar.

ZVUČNIK DETEKTORA NE PROIZVODI ZVUK

- Provjerite je li detektor uključen.
- Pritisnite gumb za glasnoću. Gumb za glasnoću uključuje i isključuje zvuk.
- Provjerite je li laser uključen te emitira li lasersku zraku.
- Ako detektor i dalje ne proizvodi nikakav zvuk, odnesite ga u DeWALT servisni centar.

DETEKTOR NE REAGIRA NA ZRAKU IZ DRUGOG LASERSKOG UREĐAJA

- DeWALT Digitalni laserski detektor predviđen je za rad samo s modelima DW088 i DW089 te nekim drugim kompatibilnim modelima lasera.

DETEKTOR EMITIRA ZVUK, NO LCD ZASLON NE RADI

- Ako je detektor vrlo hladan, ostavite ga na toplom mjestu da se zagrije.
- Ako se zaslon i dalje ne uključuje, odnesite ga u DeWALT servisni centar.

JAKO SVJETLO NA DETEKTORU UZROKUJE STALAN SIGNAL "U RAZINI".

- U uvjetima vrlo jakog okolinskog osvjetljenja detektor može davati pogrešnu ili nestalnu indikaciju nivelacije.
- Premjestite detektor izvan jakog osvjetljenja ili zasjenite prozorčić senzora (25) kako biste nastavili s normalnim radom.

Dodatni pribor

UPOTREBA LASERA S PRIBOROM (SL. 1 DODATKA)

Laser je opremljen ženskim 1/4" x 20 ženskim navojem (11) s donje strane uređaja. Taj navoj služi za pričvršćivanje trenutnog ili budućeg DeWALT pribora. Upotrijebite samo DeWALT pribor predviđen za ovaj proizvod. Slijedite upute isporučene s priborom.

Kod svog lokalnog dobavljača potražite dodatne informacije o odgovarajućim dodacima.

A to su:

- DE0734 DeWALT mjerna šipka
- DE0737 DeWALT mjerna šipka
- DE0881 DeWALT stativ
- DE0882 DeWALT laserska motka
- DE0881 DeWALT detektor

Kod svog lokalnog dobavljača potražite dodatne informacije o odgovarajućim dodacima.

ODRŽAVANJE

Vaš DeWALT električni alat projektiran za dugotrajnu upotrebu uz minimalna održavanja. Neprekinuta i zadovoljavajuća upotreba ovisi o pravilnoj brizi i redovnom čišćenju.

Provjera kalibracije na terenu (sl. H–J)

Za točnu dijagnostiku potrebno je provoditi kalibraciju na terenu na siguran i precizan način. Kad god dođe do pogreške, servisirajte alat kod kvalificiranog servisnog predstavnika.



UPOZORENJE: Prikazani rezultati ovise o standardnim uvjetima na terenu. Ako se uvjeti u praksi razlikuju od standardnih, mjere je potrebno prilagoditi na odgovarajući način.

PROVJERA SKENIRANJA (SL. H)

- Postavite alat između dviju okomitih površina razmaknutih najmanje 9 m. Postavite alat točno na pola puta između zidova.
- Postavite alat pod kutom od 45° ulijevo.
- Uključite vodoravnu lasersku zraku.
- Označite središte laserske zrake točno na pola puta do suprotnog zida.
- Isključite alat i zakrenite ga za 90° u smjeru kazaljke na satu.
- Uključite vodoravnu lasersku zraku.
- Označite središte laserske zrake točno na pola puta do suprotnog zida.
- Isključite alat.
- Izmjerite razliku između oznaka.
- Ako je razlika između oznaka 3 mm ili manja, alat je pravilno kalibriran.
- Ako je razlika između oznaka veća od 3 mm, alat je potrebno servisirati.

PROVJERA NIVELACIJE (SL. I1, I2)

- Postavite alat na mjesto na kojem se nalazi zid dug najmanje 9 m. Postavite laser na jedan kraj zida.
- Postavite alat pod kutom od 90° ulijevo.
- Uključite vodoravnu lasersku zraku.
- Označite središte laserske zrake na trećini (32) i na dvije trećine udaljenosti (33) na zidu.
- Isključite alat.
- Postavite laser na drugi kraj zida.
- Postavite alat pod kutom od 90° udesno.
- Uključite vodoravnu lasersku zraku.
- Uključite alat, poravnajte lasersku zraku s oznakom na zidu (33) i označite lasersku zraku na dvije trećine udaljenosti (34) na zidu.
- Isključite alat.
- Izmjerite razliku između oznaka (32, 34).
- Ako je razlika između oznaka 6 mm ili manja, alat je pravilno kalibriran.
- Ako je razlika između oznaka veća od 6 mm, alat je potrebno servisirati.

PROVJERA LIBELE (SL. J1, J2)

- Postavite alat na pod na mjestu na kojem je strop visok najmanje 2,5 m.
- Označite liniju duljine 1,5 m (35) na podu. Postavite alat na jedan kraj oznake na podu (35).
- Uključite okomitu lasersku zraku.
- Poravnajte lasersku zraku s oznakom na podu (35).
- Označite središte laserske zrake na trećini (36) i na dvije trećine udaljenosti (37) na stropu.
- Isključite alat. Postavite alat na drugi kraj oznake na podu (35), okrenut prema oznaci.
- Uključite okomitu lasersku zraku.
- Poravnajte lasersku zraku s oznakom na podu (35).
- Označite središte laserske zrake na trećini (38) i na dvije trećine udaljenosti (39) na stropu.
- Isključite alat.
- Izmjerite razliku između oznaka (36, 38).
- Izmjerite razliku između oznaka (37, 39).
- Ako je razlika između oznaka 3,5 mm ili manja, alat je pravilno kalibriran.
- Ako je razlika između oznaka veća od 3,5 mm, alat je potrebno servisirati.



Čišćenje

- Prije čišćenja alata izvadite baterije.
- Kućište redovito čistite mekom krpom.
- Ako je potrebno, leću očistite mekom krpom ili pamučnim štapićem natopljenim alkoholom. Nemojte koristiti nikakva druga sredstva za čišćenje.



Baterije

- Kod odbacivanja baterija obratite pažnju na zaštitu okoliša. Kontaktirajte lokalnu upravu kako biste saznali načine odbacivanja baterija koji su sigurni za okoliš.

Zaštita okoliša



Odvojeno prikupljajte. Ovaj proizvod ne smije se odbacivati kao uobičajeni otpad iz kućanstva.

Ako ustanovite da je vaš DEWALT proizvod potrebno zamijeniti ili ako za njime više nemate potrebe, ne odbacujte ga kao uobičajeni otpad iz kućanstva. Pripremite ovaj proizvod za odvojeno prikupljanje.



Odvojeno prikupljanje rabljenih proizvoda i pakiranja omogućava recikliranje i ponovnu upotrebu materijala. Ponovna upotreba materijala pomaže u sprječavanju zagađivanja okoliša i smanjuje potražnju za sirovinama.

Lokalni zakoni mogu propisivati odvojeno prikupljanje električnih proizvoda iz kućanstva, na mjestima lokalnih odlagališta otpada ili putem prodavača kod kojeg ste kupili ovaj proizvod.

DEWALT omogućuje prikupljanje i recikliranje DEWALT proizvoda nakon što su dostigli kraj svog životnog vijeka. Da biste iskoristili prednosti ove usluge, molimo vas da svoj proizvod vratite bilo kojem ovlaštenom servisnom agentu koji će ga prikupiti u naše ime.

Lokaciju vama najbližeg ovlaštenog servisnog agenta možete provjeriti kontaktiranjem svog lokalnog ureda tvrtke DEWALT, na adresi navedenoj u ovom priručniku. Također, potpuni popis ovlaštenih DEWALT servisa i potpuni detalji o našim uslugama nakon prodaje i kontaktima dostupni su putem interneta na adresi: www.2helpU.com.

JAMSTVENA IZJAVA

- ♦ Jamčimo da navedeni proizvod koji smo isporučili nema nedostataka ili grešaka u konstrukciji ili tvorničkoj montaži.
- ♦ Jamstveni rok je 24 mjeseci od dana kupnje. Jamčimo da će navedeni proizvod koji smo isporučili u jamstvenom roku ispravno funkcionirati kod normalne upotrebe ukoliko će se korisnik pridržavati priloženih uputa o uporabi.
- ♦ Jamčimo da je za isporučeni proizvod osigurano servisno održavanje i potrebni rezervni dijelovi u toku 7 godina od datuma kupnje.
- ♦ Obvezujemo se na zahtjev imatelja jamstvenog lista podnesenog u jamstvenom roku, o svom trošku osigurati otklanjanje kvarova i nedostataka proizvoda koji proizlaze iz nepodudarnosti stvarnih sa propisanim, odnosno deklariranim karakteristikama kvalitete proizvoda. Popravlak se obvezujemo izvršiti u roku od 45 dana od dana prijave kvara. Ako proizvod ne popravimo u tom roku obvezujemo se zamijeniti ga novim ili vratiti uplaćenu svotu.
- ♦ Jamstvo vrijedi uz predočenje originalnog računa prodavatelja, te ispravno ispunjenog i ovjerenog pečatom prodavatelja jamstvenog lista.
- ♦ Troškove prijevoza odnosno prijenosa proizvoda koji nastaju pri popravku odnosno njegovoj zamjeni u garantnom roku snosi nositelj jamstva. Bez obzira na način dostave ovlaštenom servisu, kupac je obavezan podignuti proizvod po izvršenom servisnom popravku i isto potvrditi svojim potpisom.
- ♦ Nepravilnosti koje su nastale nestručnim rukovanjem, rukovanjem suprotnim navedenim u uputama ili mehaničkim oštećenjem isključene su iz jamstva.
- ♦ Proizvod ne smije biti prethodno otvaran ili popravljan od strane neovlaštenih osoba.
- ♦ Ako popravak traje duže od 14 dana, jamstveni rok se produžuje za trajanje servisa.

RADOVI I DIJELOVI KOJI IDU NA TERET JAMSTVA

- ♦ Kvarovi nastali greškom prilikom tvorničkog sklapanja i pakiranja
- ♦ Puknuća lomovi dijelova strojeva i alata prouzročeni nekvalitetnim materijalom tj. tvorničkom greškom.
- ♦ Indirektni kvarovi uzrokovani točkom 2.
- ♦ Kvarovi nastali odmah po puštanju stroja/ uređaja u rad

RADOVI I DIJELOVI KOJI NISU PREDMET JAMSTVA

1. Oštećena i kvarovi nastali:
 - ♦ Prilikom nepravilnog sastavljanja uređaja od strane kupca
 - ♦ Nepravilnim rukovanjem i nenamjenskim korištenjem
 - ♦ Korištenjem neadekvatnih goriva, maziva, napona, opterećenja
 - ♦ Servisiranjem ili rastavljanjem uređaja od strane neovlaštenih osoba
2. Dijelovi koji spadaju u potrošni materijal:
 - ♦ Kvarovi nastali nedovoljnim održavanjem ili servisiranjem
 - ♦ Kvarovi nastali radi preopterećivanja ili pregrijavanja uređaja ili njihovih sastavnih dijelova

TIP PROIZVODA:	
Prodajno mjesto:	Pečat:
Datim prodaje:	Potpis:

NOSITELJ JAMSTVA: LIKOS d.o.o. Karlovačka cesta 2E, 10020 Zagreb
 Uvoznik: LIKOS d.o.o. Karlovačka cesta 2E, 10020 Zagreb, tel: 01 6539 875
 CENTRALNI SERVIS: LIKOS d.o.o. Karlovačka cesta 2E, 10020 Zagreb
 TELEFON SERVISA: 01 65 39 875

VAŽNO:

Za sva pitanja vezana za stavljanje alata u funkciju, način dostave i povrat alata po izvršenom popravku, te ostala servisna ili tehnička pitanja, obavezno kontaktirajte servis na telefon 01 6539 875, u uredovno vrijeme radnim danom od 8.00 – 12.00 h

UNAKRSNI LASER

DW088

Čestitamo!

Izabrali ste DeWALT alat. Dugogodišnje iskustvo, razvoj proizvoda i inovacije učinile su da DeWALT postane jedan od najpouzdanijih partnera korisnicima profesionalnih ručnih električnih alata.

Tehnički podaci

		DW088
Napon	V	4,5
Tip		1
Veličina baterije		3 x LR6 (AA)
Snaga lasera	mW	< 1,3
Klasa lasera		2
Talasna dužina	nm	637
Klasa zaštite		IP54
Opseg automatske nivelacije	°	+/- 4
Radna temperatura	°C	-10 – +45
Unutrašnji navoj		1/4" x 20 TPI
Težina	kg	0,75

Definicije: Bezbednosne smernice

Dole navedene definicije opisuju nivo ozbiljnosti za svaku signalnu reč. Molimo da pročitate uputstvo i vodite računa o tim simbolima.



OPASNOST: Ukazuje na neposredno opasnu situaciju koja, ako se ne izbegne, će dovesti do **smrti ili teške povrede**.



UPOZORENJE: Ukazuje na potencijalno opasnu situaciju koja bi, ako se ne izbegne, **može** izazvati **smrt ili ozbiljnu povredu**.



OPREZ: Ukazuje na potencijalno opasnu situaciju koja **može**, ako se ne izbegne, izazvati **manju ili umerenu povredu**.

NAPOMENA: Ukazuje na praksu koja nije povezana sa **telesnim povredama** koja, ako se ne izbegne, **može** dovesti do **materijalne štete**.



Označava opasnost od električnog udara.



Označava opasnost od požara.

Sigurnosna uputstva za lasere



UPOZORENJE! Neophodno je pročitati i razumeti sva uputstva. Nepoštovanje svih dole navedenih upozorenja i uputstava može izazvati električni udar, požar i/ili ozbiljnu telesnu povredu.

SAČUVAJTE OVA UPUTSTVA

- **Ne uključujte laser u eksplozivnim atmosferama, na primer u prisustvu zapaljivih tečnosti, gasova ili prašine.** Električni alati stvaraju varnice koje mogu da upale prašinu ili isparenja.
- **Laser koristiti samo specijalno označenim baterijama.** Upotreba bilo kojih drugih baterija može izazvati opasnost od požara.
- **Kada se ne koristi, laser držite van domašaja dece i osoba koje nisu obučene za rad sa njim.** Laseri su opasni u rukama nevestih korisnika.
- **Koristite samo dodatnu opremu koju je proizvođač preporučio za vaš model.** Dodatna oprema koja da bude prikladna za jedan laser, ali može izazvati opasnost od povreda ako se koristi sa drugim laserom.
- **Servisiranje alata SME biti izvršeno samo od strane kvalifikovanog osoblja za popravku.** Popravke, servisiranje ili održavanje izvršeno od strane nekvalifikovanog osoblja može dovesti do povreda. Za lokaciju vašeg najbližeg ovlašćenog DeWALT serviser pogledajte spisak ovlašćenih DeWALT serviser na poleđini ovog uputstva ili posetite www.2helpU.com na Internetu.
- **Ne koristite optičke alate kao što su teleskop ili tranzit za gledanje u laserski snop.** Može doći do ozbiljne povrede oka.
- **Ne stavljajte u položaj koji može dovesti do toga da bilo ko, namerno ili nenamerno, gleda u laserski snop.** Može doći do ozbiljne povrede oka.
- **Ne postavljajte laser blizu reflektivne površine koja može da odbije laserski snop prema nečijim očima.** Može doći do ozbiljne povrede oka.

- **Isključite laser kad se ne koristi.** Ostavljanje uključenog lasera povećava rizik od gledanja u laserski snop.
- **Ne radite sa laserom u blizini dece i ne dozvoljavajte deci da rade sa laserom.** Može doći do ozbiljne povrede oka.
- **Ne uklanjajte i ne oštećujte nalepnice s upozorenjima.** Ako su nalepnice uklonjene, korisnik ili druga lica mogu slučajno da se izlože zračenju.
- **Postavite laser bezbedno na ravnoj površini.** Može doći do oštećenja lasera ili ozbiljnih povreda ukoliko laser padne.
- **Nosite odgovarajuću odeću. Ne nosite široku odeću ili nakit. Sakupite dugu kosu. Kosu, odeću i rukavice udaljite od pokretnih delova.** Široka odeća, nakit ili duga kosa mogu da se uhvate u pokretne delove. Ventilacioni otvori često pokrivaju pokretne delove i treba ih takođe izbegavati.



UPOZORENJE: Korišćenje kontrola ili podešavanja ili obavljanje procedura sem onih koje su ovde navedene može dovesti do izlaganja opasnom zračenju.



UPOZORENJE! NE RASTAVLJAJTE LASER. Unutra se ne nalaze delovi koje korisnik može servisirati. Rastavljanje lasera poništiće sve garancije za ovaj proizvod. Ne modifikujte ovaj proizvod ni na koji način. Modifikovanje ovog alata može dovesti do izlaganja opasnom laserskom zračenju.



UPOZORENJE: Opasnost od požara! Izbegavajte kratak spoj na kontaktima skinute baterije.

Dodatna sigurnosna uputstva za lasere

- Ovaj laser odgovara klasi 2 shodno EN 60825-1:2007. Za zamenu ne koristite lasersku diodu drugog tipa. Ako je oštećen, laser treba da popravi ovlašćeni serviser.
- Ne koristite laser u bilo koje druge namene osim za projektovanje laserskih linija.

Izlaganje oka snopu lasera klase 2 smatra se bezbednim u trajanju od maksimalno 0,25 sekundi. Refleksi očnih kapaka će normalno obezbediti adekvatnu zaštitu. Kod rastojanja preko 1 m laser je usklađen sa klasom 1 i prema tome se smatra kompletno bezbednim.

- Nikada nemojte direktno ili namerno gledati u laserski snop.
- Ne koristite optičke alate za gledanje laserskog snopa.
- Ne postavljajte alat u položaj iz koga laserski snop može da padne na neku osobu u nivou očiju.
- Ne dozvoljavajte deci da dođu u kontakt sa laserom.

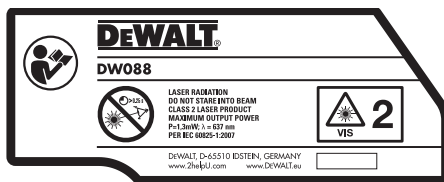
Preostale opasnosti

Sledeće opasnosti su specifične za upotrebu ovog uređaja:

- povrede izazvane gledanjem u laserski snop.

Nalepnice na alatu

Na alatu se nalaze sledeći piktogrami:



Pre upotrebe pročitajte uputstvo za upotrebu



Upozorenje za laser



Ne gledajte u laserski snop.

POZICIJA DATUMSKE ŠIFRE

Datumska šifra, koja sadrži i godinu proizvodnje, odštampana unutar odeljka za bateriju.

Primer:

2011 XX XX
Godina proizvodnje

Važna sigurnosna uputstva za baterije



UPOZORENJE: Baterije mogu da eksplodiraju, cure i izazovu povredu ili požar. Da biste smanjili opasnost:

- Pažljivo sledite sva uputstva i upozorenja na etiketi baterije i pakovanju.
- Baterije uvek stavljajte sa pravilnim polaritetom (+ i -) koji je označen na bateriji i opremi.

- Ne kratkospajajte kontakte baterije.
- Ne punite baterije.
- Ne mešajte stare i nove baterije. Sve baterije istovremeno zamenite novim baterijama iste marke i tipa.
- Istrošene baterije odmah zamenite i odložite ih u skladu sa lokalnim propisima.
- Ne bacajte baterije u vatru.
- Držite baterije van domašaja dece.
- Uklonite baterije ako uređaj ne nameravate da koristite duže vreme.

Baterije (sl. B)

TIP BATERIJE

Ovaj laser se napaja sa tri LR6 baterije (veličina AA).

NAMENA

Unakrsni laser DW088 je konstruisan za projektovanje laserskih linija za profesionalne primene. Alat se može koristiti za horizontalno (u ravni poda), vertikalno (uspravno) poravnavanje. Primene polaze od projektovanje zidova i prozora do instaliranje šina rama.

NE koristite u uslovima vlage ili u prisustvu zapaljivih tečnosti ili gasova.

Unakrsni laser je profesionalni alat. **NE** dozvoljavajte deci da se približe alatu. Nadzor je obavezan ako sa ovim alatom radi neiskusno lice.

Sadržaj pakovanja

Ovo pakovanje sadrži:

- 1 unakrsni laser
 - 1 adapter za zid
 - 3 LR6 (AA-veličina) baterije
 - 1 detektor (DW088KD)
 - 1 stezač (DW088KD)
 - 1 9 V baterija (DW088KD)
 - 1 kutija sa priborom
 - 1 uputstvo za upotrebu
- Pre uključivanja treba pažljivo pročitati i razumeti ovo uputstvo.

Opis (sl. A)

- 1 Prekidač za uključivanje/isključivanje (vertikalni laserski snop)
- 2 Prekidač za uključivanje/isključivanje (horizontalni laserski snop)

- 3 Indikator prazna baterija
- 4 Vertikalni laserski snop
- 5 Horizontalni laserski snop
- 6 Indikator za vertikalni laserski snop
- 7 Indikator za horizontalni laserski snop
- 8 Konzola sa stožerom
- 9 adapter za zid
- 10 Poklopac odeljka za baterije
- 11 1/4" x 20 unutrašnji navoj

Otpakivanje

POSTAVLJANJE NALEPNICE UPOZORENJA

Sigurnosna upozorenja na nalepnici na laseru moraju da budu napisana na jeziku korisnika.

Zbog toga se uz alat isporučuje poseban list sa samolepljivim nalepticama.



UPOZORENJE: Proverite da li su sigurnosna upozorenja na nalepnici napisana na vašem jeziku.

Upozorenja treba da budu sledeća:

LASERSKO ZRAČENJE
NE GLEDAJTE U SNOPI
LASERSKOG PROIZVODA KLASA 2

- Ukoliko su upozorenja na stranom jeziku, postupite na sledeći način:
 - Skinite potrebnu nalepnicu sa lista.
 - Pažljivo postavite nalepnicu preko postojeće nalepnice.
 - Pritisnite nalepnicu da biste je zalepili na mestu.

MONTAŽA I PODEŠAVANJA



UPOZORENJE! Ne stavljajte laser u položaj koji može dovesti do toga da bilo ko, namerno ili nenamerno, gleda u laserski snop. Može doći do ozbiljne povrede oka zbog gledanja u snop.

Zamena baterije (sl. B)

Pričvršćivač koristi baterije tipa LR6 (AA).

- Otvorite poklopac odeljka za baterije (10).
- Zamenite baterije (12). Uverite se da ste nove baterije umetnuli kao što je označeno.
- Zatvorite poklopac odeljka za baterije.



UPOZORENJE: Prilikom zamene baterija, uvek zamenite sve četiri.

Ne mešajte stare i nove baterije. Po mogućnosti koristite alkalne baterije.

INDIKATOR PRAZNE BATERIJE (SL. A)

Alat je opremljen sa indikatorom za prazne baterije (3), smeštenog na kontrolnom panelu. Dok je alat uključen, indikator za prazne baterije je osvetljen. On će početi da treperi kada je neophodno zameniti baterije i alat se automatski isključuje.

- Isključite alat i izvadite baterije čim indikator počne da treperi.

Sastavljanje alata (sl. C1 - C4)

Alat karakteriše razna podešavanja, tako da ga možete iskoristiti za različite primene.

KONFIGURACIJA ZA POD

- Postavite alat na relativno glatku i ravnu površinu.

KONFIGURACIJA NA ZIDU (SL. C1)

Otvor (13) u nosaču sa stožerom (8) se koristi za montažu na konstrukciju zida. Alternativno možete pričvrstiti alat direktno na metalne stubove pomoću magneta (14).

- Navijte vijak ili ukucajte ekser u zid.
- Zakačite alat na pričvršćivač kod otvora.

NAMEŠTANJE ALATA NA ADAPTER ZA ZID (SL. C2 - C4)

Alat je opremljen sa adapterom za zid (9) radi montiranja na zid prilikom instaliranja spuštenih plafona i ostalih specijalnih projekata za nivelaciju. Nosač sa stožerom (8) ima magnete za pričvršćivanje alata na adapter za zid.

- Poravnajte magnete (14) sa metalnom pločom na adapteru za zid (9).
- Za odstranjivanje adaptera za zid, povucite je od alata uz dovoljno snage.

Za nameštanje adaptera za zid na profil zida postupite kao što sledi:

- Otvorite čeljusti za zatezanje (15).
- Postavite čeljust oko profila zida i otpustite štopaljku da zatvorite čeljusti na profilu.

Za nameštanje adaptera za zid na zidu postupite kao što sledi:

- Držite alat u željenu poziciju naspram zida i označite lokaciju za montažni otvor na zidu.
- Izbušite rupu na označenu lokaciju.
- Umetnite odgovarajući tipl u rupu.
- Držite alat ispred tipla.
- Navijte vijak u montažni otvor (16).

Podešavanje alata

- Za iniciranje postupka nivelisanja uključite alat. Horizontalna i/ili vertikalna orijentacija je pravilno podešena sve dok laserski snopovi ostaju uključeni.
- Laserski snop počinje da treperi da bi označio da je alat podešen pod nagibom koje prekoračuje opseg za automatsko nivelisanje od 4°. Isključite alat, podesite ponovo konfiguraciju alata u opsegu automatske nivelacije i uključite ponovo alat.

Poravnavanje laserske linije (sl. D)

- Poravnajte lasersku liniju jednog laserskog snopa sa oznakom pozicije. Pomerajte alat po potrebi.

RUKOVANJE



UPOZORENJE! *Ne stavljajte laser u položaj koji može dovesti do toga da bilo ko, namerno ili nenamerno, gleda u laserski snop. Može doći do ozbiljne povrede oka zbog gledanja u snop.*

Uputstvo za upotrebu



UPOZORENJE: *Uvek vodite računa o bezbednosnim merama i primenljivim propisima.*

- Označite uvek centar od laserskih tačaka.
- Uverite se da li je alat bezbedno instaliran.
- Ekstremne promene u temperaturi prouzrokuju pomeranje unutrašnjih delova koji mogu uticati na preciznost alata. Proveravajte redovno preciznost tokom korišćenja alata u tim okolnostima.
- Iako alat automatski ispravlja male greške izvan nivoa, kada ga udarite možda će biti neophodno ponovno podešavanje u ravnoteži ili konfiguraciji.
- Ako je alat pao ili se prevrnuo, onda proverite da li ima oštećenja tako što ćete izvršiti provere terenske kalibracije. Pogledajte „Održavanje“.

Uključivanje i isključivanje (sl. A)

Alat ima odvojena prekidača za rad sa vertikalnom i horizontalnom laserskom linijom.

- Da uključite vertikalni laserski snop (4), pritisnite prekidač za uključivanje/isključivanje (1).
- Da uključite horizontalni laserski snop (5), pritisnite prekidač za uključivanje/isključivanje (2).
- Da isključite bilo koji laserski snop, pritisnite ponovo prekidač za uključivanje/isključivanje.

Prenošenje oznake pozicije (sl. D)

Alat proizvodi dve laserske linije u horizontalnom i u vertikalnom pravcu, za prenos oznake.

- Poravnajte dotični laserski snop sa oznakom.

Rotiranje alata (sl. E)

Kada se alat nalazi na zidu, onda ga možete ručno rotirati za prenos horizontalne laserske linije.

- Rotirajte alat ulevo ili udesno po potrebi.

Dodatna oprema za laser

DIGITALNI DETEKTOR LASERA: DE0892 (SL. F)

Neka oprema lasera obuhvata i DeWALT digitalni detektor lasera. DeWALT digitalni detektor lasera pomaže u lociranju laserskog snopa emitovanog od strane lasera u svetlim uslovima ili kod velikog rastojanja. Detektor se može koristiti u zatvorenom i otvorenom prostoru gde je teško videti laserski snop.

Detektor je isključivo konstruisan za upotrebu sa DW088 i DW089 linijske lasere i drugim kompatibilnim DeWALT linijskim laserima. Nije za upotrebu sa rotirajućim laserima.

Detektor daje vizuelne signale preko LCD displeja (17) i audio signale preko zvučnika (18) da bi označio lokaciju laserskog snopa.

DeWALT digitalne detektor lasera se mogu koristiti sa ili bez stezača detektora. Kada se koristi sa stezačem, onda se detektor može pozicionirati na nemoj letvi, letvi za nivelisanje, direk ili stub.

Baterije (sl. F)

Digitalni detektor lasera se napaja od strane baterije od 9 volti. Za instaliranje isporučene baterije podignite poklopac pregrade za bateriju (19). Postavite bateriju od 9 volti u pregradu, tako što ćete priključiti ispuščenja.

Kontrole detektora (sl. F)

Detektor se reguliše pomoću tastera za napajanje (21) i tastera za jačinu zvuka (22).

Kada jednom pritisnete taster za napajanje, onda je detektor uključen. Gornji deo prozora senzora prikazuje ikonu ON i ikonu za jačinu zvuka. DeWALT digitalni detektor lasera takođe ima karakteristiku automatskog isključivanja. Ukoliko laserski snop ne pogodi prozor za detekciju snopa, ili ako se ne pritisne nijedan taster, onda se detektor samostalno isključuje posle 5 minuta.

Za isključivanje audio signala pritisnite jednom taster: ikona za jačinu zvuka nestaje.

Detektor se uključuje u podešenju ograničene preciznosti (ikona se pojavljuje u donjem levom uglu). Pritisnite jednom taster za preciznost (23) da biste promenili podešenje u prostranu preciznost (ikona se sada pojavljuje u donjem desnom uglu).

Preciznost

Detektor obezbeđuje dva podešenja preciznosti, ograničenu i prostranu. U prostranom podešenju, detektor pruža veću toleranciju za označavanje da je detektor "u ravni poda". U ograničenom podešenju, ova tolerancija je smanjena za preciznije označavanje "u ravni poda".






Za najpreciznije rezultate, započnite rad upotrebom prostranog podešenja a završite ga sa ograničenim podešenjem.

Magneti

Magneti (24) omogućavaju montažu detektora na metalnim šinama tokom instalacije spuštenog plafona.

RAD DETEKTORA (SL. F)

1. Postavite i pozicionirajte laser.
2. Uključite detektor pritiskom na taster za napajanje (21).
3. Pozicionirajte detektor tako da je prozor sa senzorom (25) okrenut prema laserskom snopu. Pomerajte detektor naviše ili naniže u približnom području snopa, dok ne centrirate detektor. Za informacije o indikatorima na displeju i indikatorima audio signala pogledajte tabelu sa naslovom **Indikatori**.

INDIKATORI					
	Iznad nivoa zraka	Neznatno iznad nivoa zraka	U nivou zraka	Neznatno ispod nivoa zraka	Ispod nivoa zraka
audio signali	brzi bip	brzi bip	stalan ton	spori bip	spori bip
ikone na displeju					

4. Koristite udubljenja za označavanje (20) da precizno označite poziciju laserskog snopa.

MONTAŽA NA MERNOJ LETVI (SL. F, G)

1. Za pričvršćivanje detektora na mernoj letvi, prvo pričvrstite detektor na stezač tako što ćete ga gurnuti u elementu za utvrđivanje stezača (26). Gurnite šine (27) na stezaču oko šine (28) na detektoru dok se reza (29) na stezaču ne zaključa u otvor elementa za utvrđivanje (30) na detektoru.
2. Otvorite čeljusti stezača okretanjem dugme stezača (31) ulevo.
3. Postavite detektor na potrebnoj visini i okrenite dugme stezača udesno za pričvršćivanje stezača oko letve.
4. Za podešavanje po visini olabavite malo stezač, postavite u poziciju i ponovo pritegnite.

Čišćenje i skladištenje detektora

- Nečistoće i masnoće mogu se odstraniti sa spoljašnje strane detektora koristeći krpu ili mekanu nemetalnu četku.
- DeWALT digitalni detektor lasera je otporan na kišu ali se ne sme potapati u vodi. Nemojte sipati vodu na uređaju ili potapati ga u vodi.
- Najbolje mesto za skladištenje je suvo i hladno mesto zaštićeno od direktne sunčeve svetlosti i preterane toplote ili hladnoće.

Servisiranje detektora

Osim baterija, nema drugih delova koja zahtevaju servisiranje u digitalnom detektoru lasera. Ne rastavljajte uređaj. Neovlašćene modifikacije na detektoru lasera poništice sve garancije.

Otklanjanje smetnji kod detektora

DETEKTOR SE NE MOŽE UKLJUČITI.

- Pritisnite i otpustite taster za napajanje.
- Proverite da li je baterija na mestu i u pravilnoj poziciji.
- Ako je detektor veoma hladan, dozvolite da se zagreje u toploj prostoriji.
- Zamenite bateriju od 9-volti. Uključite uređaj.
- Ako detektor i dalje ne radi, onda odnesite detektor u DeWALT servis.

ZVUČNIK DETEKTORA NE DAJE NIKAKAV ZVUK.

- Uverite se da je detektor uključen.
- Pritisnite taster za jačinu zvuka. On se uključuje i isključuje.
- Uverite se da je laser uključen i da emituje laserski snop.
- Ako detektor i dalje ne daje nikakav zvuk, onda odnesite detektor u DeWALT servis.

DETEKTOR NE REAGUJE NA SNOP OD DRUGOG LASERSKOG UREĐAJA.

- DeWALT digitalni detektor lasera je konstruisan da radi samo sa modelom DW088 i DW089 i sa određenim drugim kompatibilnim linijskim laserima.

DETEKTOR DAJE AUDIO SIGNAL ALI LCD DISPLEJ NE RADI.

- Ako je detektor veoma hladan, dozvolite da se zagreje u toploj prostoriji.
- Ako LCD displej i dalje ne radi, onda odnesite detektor u DeWALT servis.

JAKO SVETLO, KOJE SVETLI NA DETEKTOR, PROUZROKUJE STALAN SIGNAL "U NIVOU PODA".

- Kod veoma intenzivnog okolnog svetla, postoji mogućnost da detektor pogrešno prikaže nivo.
- Postavite detektor na drugom mestu bez intenzivnog okolnog svetla ili prekrijte prozor sa senzorom (25) da biste obnovili uobičajeni režim rada.

Opciona dodatna oprema i pribor

KORIŠĆENJE LASERA SA PRIBORIMA (SL. 1 UMETAK)

Laser je opremljen sa 1/4" x 20 unutrašnjim navojem (11) u donjem delu uređaja. Ovaj navoj je

pododan za trenutne ili buduće DeWALT pribore. Koristite samo DeWALT pribore određene za upotrebu sa ovim proizvodom. Sledite uputstva obuhvaćena sa priborom.

Za više informacija o prikladnim priborima obratite se vašem distributeru.

To su:

- DE0734 DeWALT merna letva
- DE0737 DeWALT merna letva
- DE0881 DeWALT tronožac
- DE0882 DeWALT laserska šipka
- DE0892 DeWALT detektor

Za više informacija o prikladnim priborima obratite se vašem distributeru.

ODRŽAVANJE

Vaš DeWALT električni alat je dizajniran za rad u dužem vremenskom periodu sa minimalnim zahtevima u pogledu održavanja. Kontinuirani zadovoljavajući rad zavisi od pravilnog održavanja alata i redovnog čišćenja.

Provera terenske kalibracije (sl. H–J)

Provera terenske kalibracije se mora izvršiti bezbedno i precizno radi tačne dijagnoze. Kada god se registruje greška, onda odnesite alat kod ovlašćenog servisera na popravku.



UPOZORENJE: *Uslovi područja su indikativni od predstavljenih rezultata. Ukoliko se praksa razlikuje od ovih uslova, onda se merenja moraju podesiti s time u skladu.*

PROVERA SKENIRANJA (SL. H)

- Postavite alat u području između dve vertikalne površine koje su najmanje 9 m udaljene. Montirajte alat tačno na pola puta do zida.
- Postavite alat pod uglom od 45° prema levo.
- Uključite horizontalni laserski snop.
- Označite centar laserskog snopa tačno na pola puta na suprotnom zidu.
- Uključite alat i rotirajte ga za 90° udesno.
- Uključite horizontalni laserski snop.
- Označite centar laserskog snopa tačno na pola puta na suprotnom zidu.
- Isključite alat.
- Izmerite razliku između oznaka.

- Ako je razlika između oznaka 3 mm ili manje, onda je alat pravilno kalibrisan.
- Ako je razlika između oznaka veća od 3 mm, onda se alat mora servisirati.

PROVERA NIVOVA (SL. I1, I2)

- Postavite alat u području sa zidom čija dužina je najmanje 9 m. Montirajte alat na jednom kraju zida.
- Postavite alat pod uglom od 90° prema levo.
- Uključite horizontalni laserski snop.
- Označite sredinu laserskog snopa na jednu trećinu udaljenosti (32) i na dve trećine udaljenosti (33) od zida.
- Isključite alat.
- Montirajte alat na drugom kraju zida.
- Postavite alat pod uglom od 90° prema desno.
- Uključite horizontalni laserski snop.
- Uključite alat, poravnajte laserski snop sa oznakom na zidu (33) i označite laserski snop na dve trećine udaljenosti (34) od zida.
- Isključite alat.
- Izmerite razliku između oznaka (32, 34).
- Ako je razlika između oznaka 6 mm ili manje, onda je alat pravilno kalibrisan.
- Ako je razlika između oznaka veća od 6 mm, onda se alat mora servisirati.

PROVERA VERTIKALE (SL. J1, J2)

- Postavite alat na pod u području sa plafonom čija visina je najmanje 2,5 m.
- Označite liniju dužine od 1,5 m (35) na podu. Postavite alat na jednom kraju oznake na podu (35).
- Uključite vertikalni laserski snop.
- Poravnajte laserski snop sa oznakom na podu (35).
- Označite sredinu laserskog snopa na jednu trećinu udaljenosti (36) i na dve trećine udaljenosti (37) na plafonu.
- Isključite alat. Postavite alat na drugom kraju oznake na podu (35) okrenut prema oznaci.
- Uključite vertikalni laserski snop.
- Poravnajte laserski snop sa oznakom na podu (35).
- Označite sredinu laserskog snopa na jednu trećinu udaljenosti (38) i na dve trećine udaljenosti (39) na plafonu.
- Isključite alat.
- Izmerite razliku između oznaka (36, 38).

- Izmerite razliku između oznaka (37, 39).
- Ako je razlika između oznaka 3,5 mm ili manje, onda je alat pravilno kalibrisan.
- Ako je razlika između oznaka veća od 3,5 mm, onda se alat mora servisirati.



Baterije

- Prilikom odlaganja baterija u otpad, vodite računa o zaštiti životne sredine. Od lokalnih vlasti saznajte o ekološki bezbednom načinu odlaganja baterija u otpad.



Čišćenje

- Izvadite baterije pre čišćenja alata.
- Redovno čistite kućište sa mekom krpom.
- Po potrebi, očistite objektiv pomoću meke krpe ili pamučne vate potopljene u alkoholu. Ne koristite nijedno drugo sredstvo za čišćenje.

Zaštita životne sredine



Odvojeno sakupljanje. Ovaj proizvod ne sme da se odlaže zajedno sa običnim kućnim smećem.

Ukoliko jednog dana ustanovite da vaš DEWALT proizvod treba da se zameni ili ako vam više nije potreban, ne odlažite ga sa kućnim smećem. Ovaj proizvod odložite kao poseban otpad.



Odvojeno sakupljanje dotrajalih proizvoda i pakovanja omogućava reciklažu i ponovnu upotrebu materijala. Ponovna upotreba recikliranih materijala pomaže u sprečavanju zagađivanja životne sredine i smanjuje potražnju za sirovinama.

Lokalnim regulativama može biti propisano posebno sakupljanje električnih proizvoda iz domaćinstava, na opštinskim deponijama ili kod prodavca kod koga ste kupili novi proizvod.

DEWALT obezbeđuje mogućnost za sakupljanje i reciklažu DEWALT proizvoda na kraju njihovog životnog veka. Da biste iskoristili prednost ove usluge, svoj proizvod vratite bilo kom ovlašćenom serviseru koji će izvršiti odvojeno sakupljanje ovih proizvoda umesto vas.

Kontaktirajte lokalno DEWALT predstavništvo putem adrese koja je navedena u ovom uputstvu da biste saznali lokaciju vama najbližeg ovlašćenog servisa. Alternativno, listu ovlašćenih DEWALT serviseri i potpune informacije o našim uslugama za rezervne delove i kontakte naći ćete na internetu, na adresi: www.2helpU.com.

ЛАСЕР СО ВКРСТЕНИ ЛИНИИ DW088

Ви честитаеме!

Избравте алатка од DeWALT. Годините на искуство, темелниот развој на производи и иновативноста го прават DeWALT еден од најдоверливите партнери на корисниците на професионални електрични алатки.

предизвика оштетување на имот.



Означува ризик од електричен удар.



Означува ризик од пожар.

Технички податоци

		DW088
Напон	V	4,5
Тип		1
Големина на батерија		3 x LR6 (AA)
Моќност на лазер	mW	< 1,3
Класа на лазерот		2
Бранова должина	nm	637
Класа на заштита		IP54
Само-подесувачки досег	°	+/- 4
Температура на работење	°C	-10 - +45
Приклучок на кутија		1/4" x 20 TPI
Тежина	кг	0,75

Упатства за безбедност за ласери



ПРЕДУПРЕДУВАЊЕ!

Прочитајте и разберете ги сите упатства. Непридржување кон долунаведените предупредувања и упатства може да доведе до електричен удар, пожар и/или сериозна повреда на ракувачот.

СОЧУВАЈТЕ ГИ ОВИЕ УПАТСТВА

- **Немојте да го употребувате лазерот во експлозивни окружувања, какви што постојат кога има присуство на запалливи течности, гасови или честички.** Електричните алатки произведуваат искри што можат да ги запалат честичките или испарувањата.
- **Употребувајте го лазерот само со батерии кои се посебно определени за него.** Употребата на било кои други батерии може да доведе до ризик од пожар.
- **Складирајте го неактивниот лазер подалеку од досег на деца и други необучени лица.** Ласерите се опасни кога со нив ракуваат необучени корисници.
- **Употребувајте само додатоци кои се препорачани од страна на производителот на вашиот модел.** Додатоците кои може да одговараат на еден лазер, можат да доведат до ризик од повреда кога се употребуваат со друг лазер.
- **Сервисирањето на алатката мора да биде извршено само од страна на квалификуван персонал.** Вршењето на поправки, сервисирање или одржување од страна на неквалификуван персонал може да доведе до

Дефиниции: Насоки за безбедна употреба

Долу наведените дефиниции го опишуваат нивото на сериозност на секој сигнален збор. Ве молиме да го прочитате упатството и да обрнете внимание на овие симболи.



ОПАСНОСТ: Означува ситуација на непосредна опасност која, доколку не се избегне, ќе се предизвика смрт или сериозна повреда.



ПРЕДУПРЕДУВАЊЕ: Означува ситуација на потенцијална опасност која, доколку не се избегне, би можела да предизвика смрт или сериозна повреда.



ВНИМАНИЕ: Означува ситуација на потенцијална опасност која, доколку не се избегне, може да предизвика помала или средна повреда.

ИЗВЕСТУВАЊЕ: Означува начин на работење кој не е поврзан со повреда на ракувачот и кој, доколку не се избегне, може да

повреда. За локацијата на вашиот најблизок овластен сервисер на DeWALT погледнете во списокот на овластени сервисери на DeWALT на задната страна од овој прирачник или посетете ја веб-страницата www.2helpU.com на интернет.

- **Не користете оптички алатки како што е телескоп за да го гледате зракот на ласерот.** Тоа може да доведе до сериозни повреди на очите.
- **Не го поставувајте ласерот во положба која може да предизвика некој намерно или ненамерно да гледа во ласерскиот зрак.** Тоа може да доведе до сериозни повреди на очите.
- **Не го поставувајте ласерот во близина на рефлектирачка површина која што може да го одбие зракот на ласерот кон нечији очи.** Тоа може да доведе до сериозни повреди на очите.
- **Исклучете го ласерот кога не го користите.** Оставањето на вклучен ласер го зголемува ризикот од гледање во ласерскиот зрак.
- **Не го употребувајте ласерот во близина на деца и не дозволувајте деца да го употребуваат ласерот.** Тоа може да доведе до сериозни повреди на очите.
- **Не ги отстранувајте ниту размачкувајте предупредувачките етикети.** Доколку етикетите се отстранети, корисникот или другите лица можат несакано да се изложат на радијација.
- **Поставете го ласерот на стабилна и рамна површина.** Ако ласерот падне, може да дојде до оштетување на истиот или до сериозна повреда.
- **Бидете соодветно облечени. Не носете широка облека или накит. Соберете ја долгата коса. Држете го косата, облеката и ракавиците настрана од подвижните делови.** Широката облека, накитот или долгата коса може да бидат фатени во подвижните делови. Отворите за вентилација често се покривани од подвижните делови и треба да се избегнуваат.



ПРЕДУПРЕДУВАЊЕ:
Употребата на контроли или прилагодувања или

извршувањето на постапки, освен оние наведени во упатството, може да доведе до опасно излагање на радијација.



ПРЕДУПРЕДУВАЊЕ! НЕ ГО РАСКЛОПУВАЈТЕ ЛАСЕРОТ.

Внатре нема делови кои може да ги поправа корисникот. Расклопувањето на ласерот ќе ги поништи сите гаранции на производот. Не го преправајте производот на било кој начин. Преправањето на алатката може да доведе до опасно излагање на ласерска радијација.



ПРЕДУПРЕДУВАЊЕ: Опасност од пожар! Избегнувајте предизвикување на краток спој меѓу контактите на извадена батерија.

Дополнителни упатства за безбедност за ласери

- Овој ласер одговара на Класата 2 спрема EN 60825-1:2007. Не заменувајте ласерска диода со друг тип. Доколку се оштети, однесете го ласерот на поправка кај овластен сервисер.
- Не го употребувајте ласерот за друга намена освен за проектирање на ласерски линии.

Било какво излагање на окото на ласерски зрак од класа 2 се смета за безбедно во траење од најмногу 0,25 секунди. Вообичаено рефлексите на очните капци ќе обезбедат соодветна заштита. На дистанца над 1 метар, ласерот одговара на Класа 1 и затоа се смета за целосно безбеден.

- Никогаш не гледајте директно и намерно во ласерскиот зрак.
- Не користете оптички алатки за да го гледате ласерскиот зрак.
- Поставете ја алатката во положба во која ласерскиот зрак нема да пројде во нивото на главата на било кое лице.
- Не им дозволувајте на деца да дојдат во допир со ласерот.

Останати ризици

Следните ризици се поврзани со употребата на овој уред:

- повреди предизвикани поради гледање во ласерскиот зрак.

Ознаки на алатката

Следниве слики се наоѓаат на алатката:



Прочитајте го упатството за употреба пред употреба



Предупредување во однос на ласерот



Не гледајте во ласерскиот зрак.

МЕСТО ЗА ШИФРАТА НА ДАТУМОТ

Шифрата на датумот, која исто така ја содржи и годината на производството, е отпечатена на внатрешниот дел од одделот за батерии.

На пример:

2011 XX XX

Година на производство

Важни упатства за безбедност за батерии



ПРЕДУПРЕДУВАЊЕ: Батериите можат да експлодираат или да испуштат течност и да предизвикаат повреда или пожар. За да го намалите овој ризик:

- *Внимателно следете ги сите упатства и предупредувања што се наоѓаат на етикетата и пакувањето од батеријата.*
- *Секогаш вметнувајте ги правилно батериите, водејќи сметка за поларитетот (+ и -) што е означен на батеријата и на опремата.*
- *Не правете краток спој помеѓу терминалите на батеријата.*
- *Не ги полнете батериите.*
- *Не мешајте стари и нови батерии. Заменете ги сите батерии во исто време со нови батерии од ист вид и произведувач.*
- *Отстранете ги истрошените батерии веднаш и ослободете се од нив во склад со локалните прописи.*

- *Не се ослободувајте од батериите во оган.*
- *Чувајте ги батериите надвор од досег на деца.*
- *Отстранете ги батериите доколку уредот нема да се употребува неколку месеци.*

Батерии (скица Б)

ТИП НА БАТЕРИЈАТА

Овој ласер работи со три LR6 батерии (големина AA).

НАМЕНА

Ласерот со вкрстени линии DW088 е наменет за проектирање на ласерски линии за полесно извршување на професионални примени. Алатката може да се користи во затворена просторија хоризонтално (рамно) и вертикално (исправено). Опсегот на примени се движи од распоред на ѕидови и прозорци до поставување на линија за врамување.

НЕМОЈТЕ да ја употребувате алатката во влажни услови или во присуство на запаливи течности или гасови.

Ласерот со вкрстени линии е професионална електрична алатка. **НЕ** им дозволувајте на деца да дојдат во допир со алатката. Потребен е надзор кога неискусни ракувачи ја употребуваат оваа алатка.

Содржина на кутијата

Кутијата содржи:

- 1 Ласер со вкрстени линии
- 1 Сиден држач
- 3 Батерии LR6 (големина AA)
- 1 Детектор (DW088KD)
- 1 Стегач (DW088KD)
- 1 Батерија од 9 V (DW088KD)
- 1 Кутија за прибор
- 1 Упатство за употреба
- Детално прочитајте го и разберете го ова упатство пред да започнете со работа.

Опис (скица А)

- 1 Прекинувач за вклучување/исклучување (вертикален ласерски зрак)
- 2 Прекинувач за вклучување/исклучување (хоризонтален ласерски зрак)
- 3 Индикатор за слаба батерија

- 4 Вертикален ласерски зрак
- 5 Хоризонтален ласерски зрак
- 6 Индикатор за вертикален ласерски зрак
- 7 Индикатор за хоризонтален ласерски зрак
- 8 Подвижна рачка
- 9 Сиден држач
- 10 Капак на одделот за батерии
- 11 1/4" x 20 женски приклучок

- Заменете ги батериите (12). Осигурајте се дека новите батерии се наместени како што е прикажано.
- Затворете го капакот на одделот за батерии.



ПРЕДУПРЕДУВАЊЕ: Кога заменуваате батерии, секогаш заменете ги сите. Не мешајте стари и нови батерии. По можност користете алакални батерии.

Отпакување

ПОСТАВУВАЊЕ НА ЕТИКЕТИТЕ ЗА ПРЕДУПРЕДУВАЊЕ

Безбедносните предупредувања на етикетата прикажана на ласерот мораат да бидат на јазикот на ракувачот.

За таа цел, посебен лист со самолепливи етикети се доставува со алатката.



ПРЕДУПРЕДУВАЊЕ:

Проверете дали безбедносните предупредувања на етикетата се на Вашиот јазик.

Предупредувањата треба да гласат:

ЛАСЕРСКА РАДИЈАЦИЈА НЕ
ЗЈАПАЈТЕ ВО ЗРАКОТ НА ЛАСЕРОТ
ОД КЛАСА 2

- Ако предупредувањата се на друг јазик, направете го следното:
 - Извадете ја потребната етикета од листот.
 - Внимателно поставете ја етикетата врз постоечката етикета.
 - Залепете ја етикетата.

СКЛОПУВАЊЕ И ПОДЕСУВАЊЕ



ПРЕДУПРЕДУВАЊЕ! Не го поставувајте ласерот во положба која може да предизвика некој намерно или ненамерно да гледа во ласерскиот зрак. Може да дојде до сериозни повреди на очите поради гледање во зракот.

Менување на батерии (скица Б)

Ласерот работи на батерии LR6 (големина AA).

- Отворете го капакот на одделот за батерии (10).

ИНДИКАТОР ЗА СЛАБА БАТЕРИЈА (СКИЦА А)

Алатката е опремена со индикатор за слаба батерија (3) кој што е сместен на контролната табла. Индикаторот за слаба батерија се вклучува кога ќе се вклучи и алатката. Тој ќе трепка за да укаже дека батериите треба да се заменат и дека алатката автоматски ќе се исклучи.

- Исклучете ја алатката и отстранете ги батериите кога индикаторот ќе почне да трепка за прв пат.

Конфигурирање на алатката (скици В1 - В4)

Алатката има различни конфигурации, што ја прави полесна за неколку примени.

ПОДНА КОНФИГУРАЦИЈА

- Поставете ја алатката на релативно мазна и рамна површина.

СИДНА КОНФИГУРАЦИЈА (СКИЦА В1)

Клучалката (13) во подвижната рачка (8) се користи за монтирање на сидни конструкции. Алатката исто така може да биде поставена на метални клинови со користење на магнетите (14).

- Ставете навртка или заковајте клинец во сидот.
- Обесете ја алатката на навртката/клинецот за клучалката.

МОНТИРАЊЕ НА АЛАТКАТА НА СИДНАТА СТАЛАЖА (СКИЦИ В1 - В4)

Алатката е опремена со сидна сталажа (9) за монтирање на сид за полесна работа на инсталација за спуштен плафон и други специјални порамнувачки проекти. Подвижната рачка (8) има магнети за прикачување на алатката на сидната сталажа.

- Порамнете ги магнетите (14) со металната плоча на сидната сталажа (9).

- За да ја отстраните сидната сталажа, извлечете ја сидната сталажа од алатката со применување на соодветна сила.

За да ја монтирате сидната сталажа на сидна пруга, направете го следното:

- Отворете ги вилиците на стегачот (15).
- Поставете ја вилицата на стегачот околу пругата на сидот и ослободете го стегачот за да ги стегнете вилиците на стегачот на пругата.

За да ја монтирате сидната сталажа на сид, направете го следното:

- Држете ја алатката на посакуваната позиција врз сидот и означете ја локацијата на дупката за монтирање во сидот.
- Направете дупка во означеното место.
- Вметнете соодветен цек во дупката.
- Држете ја алатката пред цекот.
- Ставете навртка во дупката за монтирање (16).

Подесување на алатката

- За да го започнете процесот на порамнување, вклучете ја алатката. Рамната и/или исправената насока е соодветно подесена се додека зраците на ласерот се вклучени.
- Зраците на ласерот почнуваат да трепкаат за да укажат дека алатката е поставена на косина која е позакосена од само-порамнувачкиот опсег од 4°. Исклучете ја алатката, повторно подесете ја конфигурацијата на алатката да соодветствува со само-порамнувачкиот опсег и повторно вклучете ја алатката.

Порамнување на линијата на ласеротк (скица Г)

- Порамнете ја линијата на ласерот на било кој од ласерските зраци со ознаката за положбата. Придвижете ја алатката како што се треба.

УПОТРЕБА



ПРЕДУПРЕДУВАЊЕ! Не го поставувајте ласерот во положба која може да предизвика некој мерно или ненамерно да гледа во ласерскиот зрак. Може да дојде до сериозни повреди на очите поради гледање во зракот.

Упатства за употреба



ПРЕДУПРЕДУВАЊЕ:

Секогаш работете во склад со упатствата за безбедна употреба и соодветните правила.

- Секогаш обележувајте го центарот на точките на ласерот.
- Осигурајте се дека машината е соодветно поставена.
- Екстремните температурни промени предизвикуваат движење на внатрешни делови што може да влијае врз прецизноста на алатката. Постојано проверувајте ја прецизноста додека ја користите алатката под овие околности.
- Иако алатката автоматски ги поправа малите изместувања, можеби ќе биде потребно повторно конфигурирање кога ќе се помрдне.
- Ако алатката падне или се преврти, проверете да не има оштетување со вршење на проверка на теренската калибрација. Видете под „Одржување“.

Вклучување и исклучување (скица А)

Алатката има посебни прекинувачи за вертикалната и хоризонталната ласерска линија.

- За да го вклучите вертикалниот ласерски зрак (4), притиснете го прекинувачот за вклучување/исклучување (1).
- За да го вклучите хоризонталниот ласерски зрак (5), притиснете го прекинувачот за вклучување/исклучување (2).
- За исклучување на било кој ласерски зрак, повторно притиснете го прекинувачот.

Пренесување на ознака на положба (скица В)

Алатката генерира две ласерски линии во хоризонтален и вертикален правец за да пренесе ознака.

- Порамнете го потребниот ласерски зрак со ознаката.

Вртење на алатката (скица Е)

Кога е во сидна конфигурација, алатката може рачно да биде вртена за да ја пренесе хоризонталната ласерска линија.

- Свртете ја алатката на лево или на десно како што е потребно.

Додатоци за ласерот

ДИГИТАЛЕН ЛАСЕРСКИ ДЕТЕКТОР: DE0892 (СКИЦА Ѓ)

Некои ласерски прибори вклучуваат и DeWALT дигитален ласерски детектор. Дигиталниот ласерски детектор на DeWALT помага при лоцирање на ласерски зрак во услови на силна светлина или на големи далечини. Детекторот може да се користи и во затворена просторија и на отворено кога е тешко да се забележи зракот на ласерот.

Детекторот е дизајниран само за употреба со линиските ласери DW088 и DW089 и со други компатибилни линиски ласери од производната линија на DeWALT. Не треба да се применува со ротирачки ласери.

Детекторот дава и визуелни сигнали на својот ЛЦД екран (17) и звучни сигнали низ звучникот (18) за да ја истакне локацијата на ласерскиот зрак.

Дигиталниот ласерски детектор на DeWALT може да се користи со или без стегачот. Кога се употребува со стегачот, детекторот може да биде поставен на ленир, клинец или столб.

Батерији (скица Ѓ)

Дигиталниот ласерски детектор работи на батерија од 9 волти. За да се монтира снабдената батерија, кренете го капакот на преградата за батерија (19). Поставете ја батеријата од 9 волти во преградата, притоа порамнувајќи ја како што е прикажано на врежаната сликичка.

Контроли на детекторот (скица Ѓ)

Детекторот се контролира со копчето за напојување (21) и копчето за јачина на звук (22). Кога копчето за напојување ќе се притисне еднаш, детекторот се вклучува. На горниот дел од екранот се прикажува икона дека е вклучен и икона за јачина на звук.

Дигиталниот ласерски детектор на DeWALT исто така има опција за автоматско исклучување. Ако детекторот не забележи зрак или ако копчињата не се притискаат, детекторот автоматски ќе се исклучи по 5 минути.

За да го исклучите звучниот сигнал, повторно притиснете го копчето; иконата за јачина на звук ќе исчезне.

Детекторот се вклучува на режим на прецизност на мал простор (иконата се

појавува во долниот лев агол). Притиснете го копчето за прецизност (23) еднаш за да го смените режимот на прецизност на голем простор (иконата сега ќе се појави во долниот десен агол).

Прецизност

Детекторот овозможува два режима на прецизност, на мал и голем простор. На режим за голем простор, детекторот има поголема толеранција за укажување дека детекторот е „на ниво“. На режим за мал простор, оваа толеранција се намалува за попрецизно укажување.

За најпрецизни резултати, започнете со употребување на режимот за голем простор и завршете со режимот за мал простор.






Магнети

Магнетите (24) овозможуваат детекторот да биде монтиран на металните пруги при поставување на висечки плафон.

ФУНКЦИЈА НА ДЕТЕКТОРОТ (СКИЦА Ѓ)

1. Поставете го ласерот.
2. Вклучете го детекторот со притискање на копчето за напојување (21).
3. Поставете го детекторот така за сензорот (25) да биде насочен кон ласерскиот зрак. Движете го детекторот нагоре или надолу во приближната околина на зракот додека не го нацентрирате детекторот. За информации за индикаторите на екранот и на звучниот сигнал, погледнете во табелата со наслов **Индикатори**.

ИНДИКАТОРИ

	Над ниво	Малку над ниво	На ниво	Малку под ниво	Под ниво
звучни сигнали	брзо титкање	брзо титкање	стабилен тон	споро титкање	споро титкање
икони на екран					

4. Употребете ги жлебовите за означување (20) за прецизно да ја означите позицијата на ласерскиот зрак.

МОНТИРАЊЕ НА ЛЕНИР (СКИЦИ Г, Е)

1. За да го поставите вашиот детектор на ленир, прво прицврстете го детекторот на стегачот со туркање на резето на стегачот (26). Лизнете ги прачките (27) на стегачот околу пругата (28) на детекторот додека резето (29) на стегачот не се намести во отворот за резето (30) на детекторот.
2. Отворете ги вилиците на стегачот со вртење на копчето на стегачот (31) во спротивна насока од стрелките на часовникот.
3. Поставете го детекторот на потребната висина и свртете го копчето на стегачот во насока на стрелките на часовникот за да го зацврстите стегачот на ленирот.
4. За да направите подесувања во висина, малку олабавете го стегачот, сменете му ја положбата и повторно зацврстете го.

Чистење и складирање на детекторот

- Правта и маста може да се отстранат од надворешноста на детекторот со употреба на крпа или мека не-метална четка.
- Дигиталниот ласерски детектор на DeWALT е отпорен на дожд, но не треба да се потопува во вода. Не ставајте вода на уредот, ниту пак го потопувајте во вода.
- Најдобро место за одлагање е на ладно и суво, настрана од директна сончева светлост и преголема топлина или студ.

Сервисирање на детекторот

Освен батериите, нема делови во дигиталниот ласерски детектор што корисникот би можел да ги сервисира. Не го расклопувајте уредот. Неовластеното чепкање на ласерскиот детектор ќе ги поништи сите гаранции.

Решавање на проблеми кај детекторот

ДЕТЕКТОРОТ НЕ СЕ ВКЛУЧУВА.

- Притиснете и ослободете го копчето за напојување.
- Проверете дали батеријата е наместена како што треба.
- Ако детекторот е многу ладен, дозволете му да се загрее во затоплена просторија.
- Заменете ја батеријата од 9 волти. Вклучете го уредот.

- Ако детекторот сеуште не се вклучува, однесете го во сервисен центар на DeWALT.

ЗВУЧНИКОТ НА ДЕТЕКТОРОТ НЕ ИСПУШТА ЗВУК.

- Осигурајте се дека детекторот е вклучен.
- Притиснете го копчето за јачина на звук. Тоа ќе биде вклучено - исклучено.
- Осигурајте се дека ласерот е вклучен и дека испраќа зрак.
- Ако детекторот сеуште не се испушта звук, однесете го во сервисен центар на DeWALT.

ДЕТЕКТОРОТ НЕ РЕАГИРА НА ЗРАКОТ ОД ДРУГ ЛАСЕРСКИ УРЕД.

- Дигиталниот ласерски детектор на DeWALT е дизајниран за работа само со моделите DW088 и DW089 и други компатибилни линиски ласери.

ДЕТЕКТОРОТ ИСПУШТА ЗВУК, НО ЛЦД ЕКРАНОТ НЕ ФУНКЦИОНИРА.

- Ако детекторот е многу ладен, дозволете му да се загрее во затоплена просторија.
- Ако ЛЦД екранот сеуште не функционира, однесете го детекторот во сервисен центар на DeWALT.

СИЛНА СВЕТЛИНА ВРЗ ДЕТЕКТОРОТ ПРЕДИЗВИКУВА ПОСТОЈАН СИГНАЛ „НА НИВО“.

- Во присуство на многу силно светло, детекторот може да дава лажно или променливо отчитување.
- Наместете го детекторот вон интензивната светлина или направете сенка врз екранот на сензорот (25) за да продолжите со нормално ракување.

Изборни додатоци

УПОТРЕБУВАЊЕ НА ЛАСЕРОТ СО ДОДАТОЦИ (СКИЦА 1 ПРИЛОГ)

Ласерот е опремен со 1/4" x 20 женски приклучок (11) на дното од уредот. Овој приклучок е наменет за поставување на тековни или идни додатоци на DeWALT. Користете само додатоци на DeWALT кои што се соодветни со овој производ. Следете ги упатствата што доаѓаат со додатокот.

Прашајте го продавачот за дополнителни информации во врска со употребата на соодветните додатоци.

Тоа се:

- DE0734 DеWALT ленир
- DE0737 DеWALT ленир
- DE0881 DеWALT триногалка
- DE0882 DеWALT столб за ласер
- DE0892 DеWALT детектор

Прашајте го продавачот за дополнителни информации во врска со употребата на соодветните додатоци.

ОДРЖУВАЊЕ

Вашата DеWALT електрична алатка е дизајнирана да работи долго време со минимално одржување. Постојаното работење на задоволително ниво зависи од правилната грижа за алатката и редовното чистење.

Проверка на теренска калибрација (скици Ж - S)

Проверката на теренска калибрација мора да се изврши сигурно и прецизно за да се добие точна дијагноза. Кога ќе се регистрира грешка, однесете ја алатката кај квалификуван сервисер.



ПРЕДУПРЕДУВАЊЕ: Условите на теренот се индикативни за добиените резултати. Ако праксата е различна од овие услови, мерките мораат да се подесат соодветно.

ПРОВЕРКА НА СКЕНИРАЊЕ (СКИЦА Ж)

- Поставете ја алатката на место меѓу две вертикални површини што се раздалечени најмалку 9 метри. Монтирајте ја алатката точно на средина до сидот.
- Поставете ја алатката на агол од 45° на лево.
- Вклучете го хоризонталниот ласерски зрак.
- Означете го центарот на ласерскиот зрак точно во средина на спротивниот сид.
- Исклучете ја алатката и свртете ја 90° во насока на стрелките на часовникот.
- Вклучете го хоризонталниот ласерски зрак.
- Означете го центарот на ласерскиот зрак точно во средина на спротивниот сид.
- Исклучете ја алатката.
- Измерете ја разликата меѓу ознаките.
- Ако разликата меѓу ознаките е 3 мм или помала, алатката е соодветно калибрирана.

- Ако разликата меѓу ознаките е поголема од 3 мм, алатката треба да се сервисира.

ПРОВЕРКА НА ХОРИЗОНТАЛА (СКИЦА 31, 32)

- Поставете ја алатката на место со сид со должина од најмалку 9 метри. Монтирајте ја алатката на едниот крај од сидот.
- Поставете ја алатката на агол од 90° на лево.
- Вклучете го хоризонталниот ласерски зрак.
- Означете го центарот на ласерскиот знак на далечина од 1/3 (32) и на далечина од 2/3 (33) на сидот.
- Исклучете ја алатката.
- Монтирајте ја алатката на другиот крај од сидот.
- Поставете ја алатката на агол од 90° на десно.
- Вклучете го хоризонталниот ласерски зрак.
- Вклучете ја алатката, порамнете го ласерскиот зрак со ознаката на сидот (33) и означете го ласерскиот сид на далечина од 2/3 (34) на сидот.
- Исклучете ја алатката.
- Измерете ја разликата меѓу ознаките (32, 34).
- Ако разликата меѓу ознаките е 6 мм или помала, алатката е соодветно калибрирана.
- Ако разликата меѓу ознаките е поголема од 6 мм, алатката треба да се сервисира.

ПРОВЕРКА НА ВЕРТИКАЛА (СКИЦИ S1, S2)

- Поставете ја алатката на подот на место со плафон со висина од најмалку 2,5 метри.
- Означете линија со должина од 1,5 метри (35) на подот. Поставете ја алатката на едниот крај од ознаката на подот (35).
- Вклучете го вертикалниот ласерски зрак.
- Порамнете го ласерскиот зрак со ознаката на подот (35).
- Означете го центарот на ласерскиот знак на далечина од 1/3 (36) и на далечина од 2/3 (37) на плафонот.
- Исклучете ја алатката. Поставете ја алатката на другиот крај од ознаката на подот (35) кон ознаката.
- Вклучете го вертикалниот ласерски зрак.
- Порамнете го ласерскиот зрак со ознаката на подот (35).

- Означете го центарот на ласерскиот знак на далечина од 1/3 (38) и на далечина од 2/3 (39) на плафонот.
- Исклучете ја алатката.
- Измерете ја разликата меѓу ознаките (36, 38).
- Измерете ја разликата меѓу ознаките (37, 39).
- Ако разликата меѓу ознаките е 3,5 мм или помала, алатката е соодветно калибрирана.
- Ако разликата меѓу ознаките е поголема од 3,5 мм, алатката треба да се сервисира.



Чистење

- Отстранете ги батериите пред да започнете со чистењето на алатките.
- Редовно чистете го куќиштето со употреба на мека крпа.
- Кога е тоа потребно, исчистете ја леќата со мека крпа или со памукче натопено во алкохол. Не употребувајте други видови на средства за чистење.

Заштита на животната средина



Одвоено собирање. Овој производ не смее да се фрла со останатиот отпад од домаќинството.

Доколку еден ден заклучите дека вашиот DEWALT производ треба да биде заменет или дека повеќе не ви е од корист, не го фрлајте со отпадот од домаќинството. Овозможете да биде одвоено собран.



Одвоеното собирање на употребени производи и пакувања овозможува материјалите да бидат рециклирани и повторно употребени. Повторното употребување на рециклирани материјали помага во спречувањето на загадувањето на животната средина и ја намалува побарувачката на суровини.

Локалните прописи можеби овозможуваат одвоено собирање на електрични производи за домаќинство од страна на локалните отпади или продавачите при набавка на нов производ.

DEWALT има објекти за собирање и рециклирање на DEWALT производи кога тие ќе го достигнат крајот на работниот век. За ја искористите оваа услуга, Ве молиме да го вратите производот кај било кој овластен сервисер кој ќе го собере во Ваше име.

Можете да ја најдете адресата на најблискиот овластен сервисер доколку стапите во контакт со локалното претставништво на DEWALT преку адресата назначена на ова упатство. Постои и друга можност: списокот на овластени сервисери на DEWALT и сите детали за нашите услуги после купувањето можат да се најдат на интернет на: www.2helpU.com.



Батерии

- Кога се ослободувате од батериите, мислете на заштита на животната средина. Распрашајте се кај Вашите локални власти за еколошки безбеден начин за отстранување на батерии.