

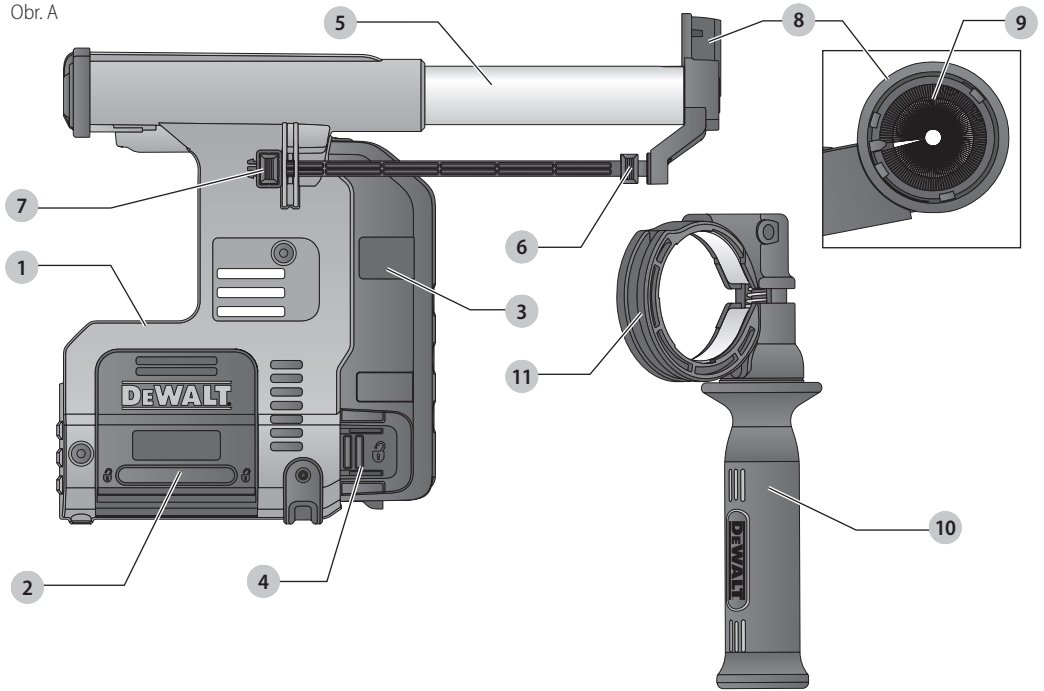


511113 - 87 SK

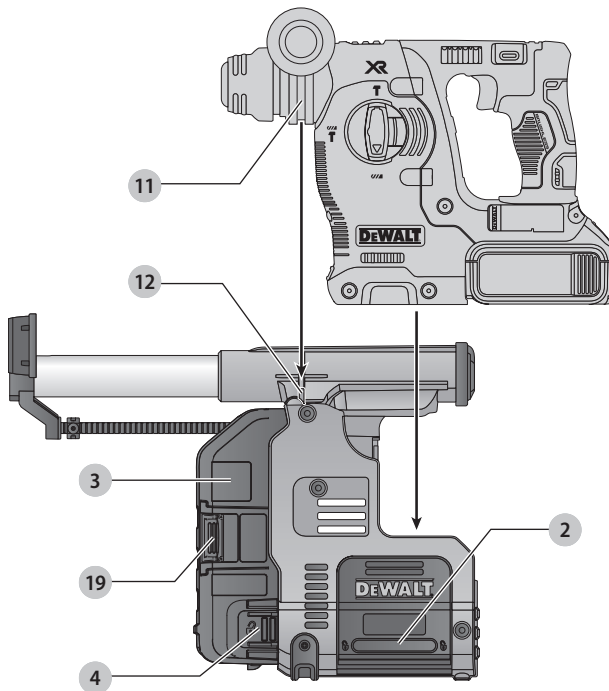
Preložené z pôvodného návodu

D25303DH

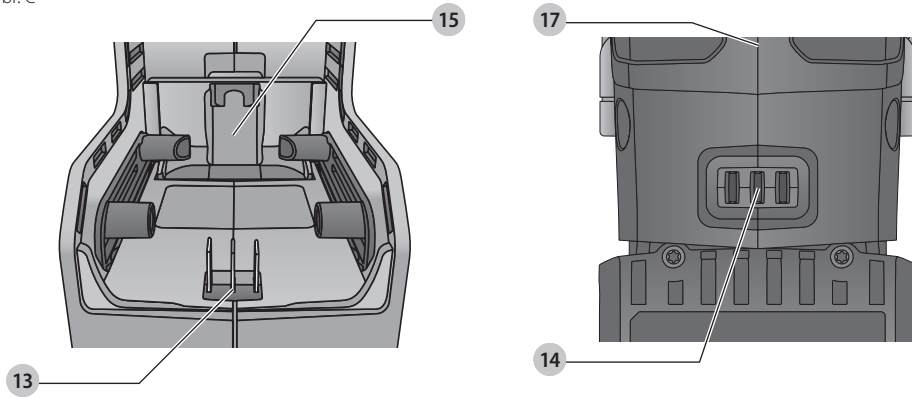
Obr. A



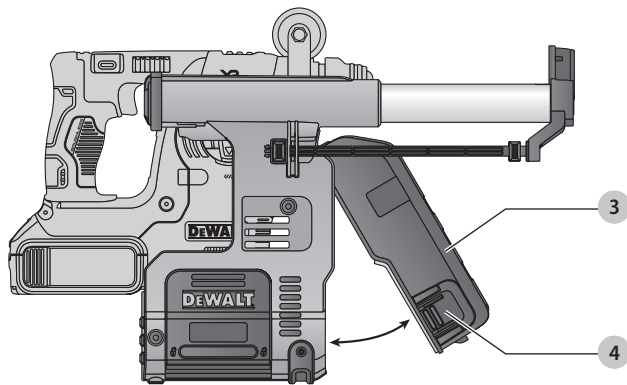
Obr. B



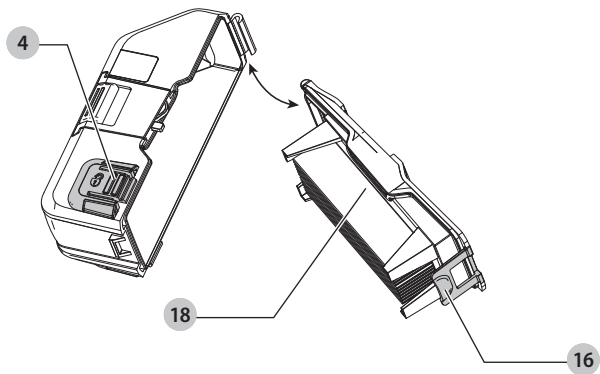
Obr. C



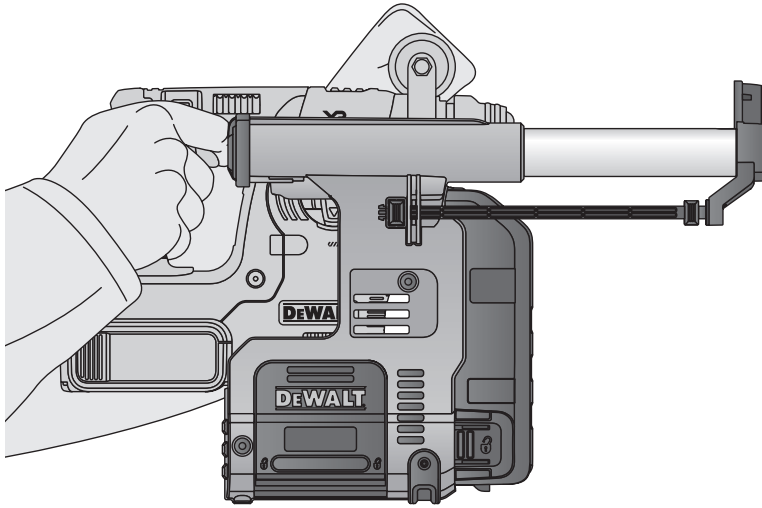
Obr. D



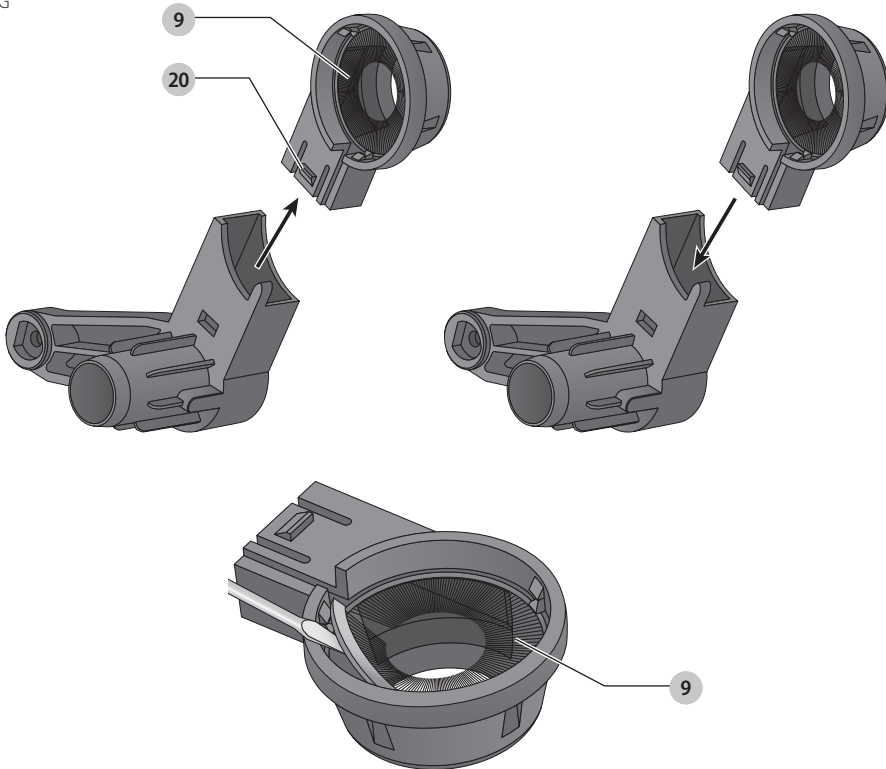
Obr. E



Obr. F



Obr. G



SYSTÉM NA ODSÁVANIE PRACHU D25303DH

Blahoželáme vám!

Zvolili ste si náradie značky DEWALT. Roky skúseností, dôkladný vývoj výrobkov a inovácie vytvorili zo spoločnosti DEWALT jedného z najspolahlivejších partnerov pre používateľov profesionálneho elektrického náradia.

Technické údaje

		D25303DH
Kontaktný tlak	N	60
Maximálna hĺbka vrtania	mm	105
Maximálny priemer vrtáka	mm	16
Napájacie napätie	V _{DC}	18

POZNÁMKA: Maximálna hĺbka vrtania je iba 94 mm, ak je tento systém použitý na vrtacom kladive bez rýchloupínacieho skľučovadla.

Vysvetlenie pojmov: Bezpečnostné pokyny

Nižšie uvedené definície opisujú stupeň závažnosti každého označenia. Prečítajte si pozorne návod na obsluhu a venujte pozornosť týmto symbolom.



NEBEZPEČENSTVO: Označuje bezprostredne hroziacu rizikovú situáciu, ktorá, ak sa jej nezabráni, **povedie** k spôsobeniu **vážneho alebo smrteľného zranenia**.



VAROVANIE: Označuje potenciálne rizikovú situáciu, ktorá, ak sa jej nezabráni, **môže viesť** k spôsobeniu **vážneho alebo smrteľného zranenia**.



UPOZORNENIE: Označuje potenciálne rizikovú situáciu, ktorá, ak sa jej nezabráni, **môže viesť** k spôsobeniu **ľahkého alebo stredne vážneho zranenia**.

POZNÁMKA: Označuje postup **nesúvisiaci so spôsobením zranenia**, ktorý, ak sa mu nezabráni, **môže viesť** k **poškodeniu zariadenia**.



Upozorňuje na riziko úrazu elektrickým prúdom.



Upozorňuje na riziko vzniku požiaru.

Bezpečnostné pokyny



VAROVANIE! Vždy dodržujte bezpečnostné predpisy platné vo Vašej krajine, aby ste znížili riziko spôsobenia požiaru, úrazu elektrickým prúdom a ďalších zranení osôb.

Pred použitím tohto príslušenstva si riadne preštudujte celý tento návod. Preštudujte si aj návod k náradu, ktoré sa bude používať s týmto príslušenstvom.

USCHOVAJTE TENTO NÁVOD NA ĎALŠIE POUŽITIE

Všeobecné bezpečnostné predpisy

1. Udržujte poriadok na pracovisku.

Neporiadok na pracovisku alebo na pracovnej ploche môže viesť k úrazu.

2. Udržujte deti v bezpečnej vzdialenosti.

Zabráňte deťom, aby sa dostali do kontaktu s týmto náradím alebo s prívodným káblom. Pri osobách mladších ako 16 rokov sa vyžaduje dozor.

3. Používajte vhodné náradie.

V tomto návode je popísané určené použitie tohto náradia. Nepreťažujte malé náradie alebo príslušenstvo pri prácach, ktoré sú určené pre výkonnejšie náradie. Pri použití správneho typu náradia bude práca vykonávaná lepšie a bezpečnejšie.



VAROVANIE: Použitie akéhokoľvek iného príslušenstva alebo prídavných zariadení, alebo akékoľvek iné využitie tohto náradia, než je popísané v tomto návode na obsluhu, môže predstavovať riziko zranenia osôb.

ES Vyhlásenie o zhode

Smernica pre strojové zariadenia



Systém na odsávanie prachu D25303DH

Spoločnosť DEWALT týmto vyhlasuje, že tieto výrobky popisované v časti **Technické údaje** spĺňajú požiadavky nasledujúcich noriem:

2006/42/EC, EN60745-1: 2009 + A11: 2010.

Tieto výrobky spĺňajú taktiež požiadavky smerníc 2014/30/EÚ a 2011/65/EÚ. Ďalšie informácie vám poskytne zástupca spoločnosti DEWALT na nasledujúcej adrese alebo na adresách, ktoré sú uvedené na zadnej strane tohto návodu.

Nižšie podpísaná osoba je zodpovedná za zostavenie technických údajov a vydáva toto vyhlásenie v zastúpení spoločnosti DEWALT.

Markus Rompel
Viceprezident technického oddelenia, PTE-Europe
DEWALT, Richard-Klinger-Strasse 11,
65510, Idstein, Germany
4. 2. 2019



VAROVANIE: Z dôvodu obmedzenia rizika zranenia si prečítajte tento návod na obsluhu.

Ďalšie špecifické bezpečnostné predpisy pre systémy na odsávanie prachu

- Nepoužívajte toto príslušenstvo pri vrtaní do dreva, ocele alebo plastu.
- Nepoužívajte toto príslušenstvo pri vrtaní pomocou korunových vrtákov.

- *Nepoužívajte toto príslušenstvo pri sekacích prácach.*
- *Používajte s týmto príslušenstvom iba elektrické náradie odporúčané spoločnosťou DEWALT. Ak chcete získať viac informácií o kompatibilnom elektrickom náradí DEWALT, ktoré sa môže použiť s týmto príslušenstvom, kontaktujte, prosím, najbližšieho autorizovaného predajcu, ktorého adresa je uvedená na poslednej strane tohto návodu, alebo navštívte internetovú adresu www.dewalt.com.*
- *Nepoužívajte náradie vo vlhkom alebo mokrom prostredí.*
- *Nepoužívajte tento výrobok ako hračku. Ak je toto zariadenie používané deťmi alebo v ich blízkosti, buďte veľmi opatrní.*
- *Používajte toto príslušenstvo iba podľa pokynov v tomto návode. Používajte iba prídavné zariadenia odporúčané výrobcom.*
- *Nevkladajte do otvorov žiadne predmety. Nepoužívajte toto príslušenstvo so zablokovanými otvormi. Dbajte na to, aby v otvoroch neboli žiadne žmoly, prach, vlasy alebo iné zvyšky, ktoré by mohli obmedzovať prúdenie vzduchu.*
- *Udržujte vlasy, voľné časti odevu, prsty a všetky časti tela v bezpečnej vzdialenosti od otvorov a pohybujuúcich sa dielov.*
- *Nepoužívajte toto príslušenstvo na odstránenie horľavých alebo výbušných látok, ako je benzín, a nepoužívajte ho na miestach, kde sa môžu tieto látky vyskytovať.*

Zvyškové riziká

Nasledujúce riziká sú typické pre použitie tohto systému na odsávanie prachu:

- *Zranenia spôsobené kontaktom s rotujúcimi alebo horúcimi časťami náradia.*

Napriek tomu, že sa dodržiavajú príslušné bezpečnostné predpisy a používajú sa bezpečnostné zariadenia, určité zvyškové riziká sa nemôžu vylúčiť. Tieto riziká sú nasledujúce:

- *Poškodenie sluchu.*
- *Riziko privretia prstov pri výmene príslušenstva.*
- *Zdravotné riziká spôsobené vdychovaním prachu vznikajúceho pri práci s betónom alebo murivom.*

Elektrická bezpečnosť

Elektromotor je určený iba pre jedno napájacie napätie. Vždy skontrolujte, či napájacie napätie siete zodpovedá napätiu na výkonovom štítku.



Vaše náradie DEWALT je chránené dvojistou izoláciou v súlade s normou EN60335. Preto nie je nutné použiť uzemňovací vodič.

Ak je poškodený prívodný kábel, musí sa vymeniť u výrobcu alebo u autorizovanom servise DEWALT.

Označenia na systéme na odsávanie prachu

Na tomto náradí sú nasledujúce piktogramy:



Pred použitím si prečítajte návod na obsluhu.

Umiestnenie dátumového kódu

Dátumový kód, ktorý obsahuje aj rok výroby, je vytlačený na povrchu krytu, ktorý vytvára montážny spoj medzi náradím a boxom na prach.

Príklad:

2021 XX XX
Rok výroby

Obsah balenia

Balenie obsahuje:

- 1 Systém na odsávanie prachu
 - 1 Bočnú rukoväť
 - 1 Hlavu na odsávanie prachu / prachovú kefu
 - 1 Návod na použitie
- *Skontrolujte, či počas prepravy nedošlo k poškodeniu náradia, jeho častí alebo príslušenstva.*
 - *Pred použitím venujte dostatok času dôkladnému preštudovaniu a pochopeniu tohto návodu.*

Popis (obr. A – C, E, G)



VAROVANIE: Nikdy nevykonávajte žiadne úpravy elektrického náradia ani jeho súčastí. Mohlo by dôjsť k poškodeniu alebo k zraneniu.

- 1 Systém na odsávanie prachu
- 2 Uvoľňovacie tlačidlá základne
- 3 Box na prach
- 4 Uvoľňovacie tlačidlá boxu na prach
- 5 Teleskopická tyč
- 6 Tlačidlo nastavenia hĺbky
- 7 Tlačidlo nastavenia dĺžky
- 8 Hlava na odsávanie prachu
- 9 Kefa na prach
- 10 Bočná rukoväť
- 11 Drážka podpory bočnej rukoväti
- 12 Polohovací prvok podpory bočnej rukoväti
- 13 Elektrické konektory odsávača prachu
- 14 Elektrické konektory vrtacieho kladiva
- 15 Zaisťovacia a uvoľňovacia pätká
- 16 Otváracia západka boxu na prach
- 17 Pätká kladiva
- 18 Filter
- 19 Mechanizmus na čistenie filtra
- 20 Zacvakávací držiak

Použitie výrobku

Váš systém na odsávanie prachu D25303DH je určený na odsávanie prachu počas príklepového vrtania do muriva alebo betónu, ktoré sa vykonáva pomocou plných vrtákov upevnených v elektrickom náradí. NEPOUŽÍVAJTE na vrtanie do plastu, dreva alebo kovu.

Tento systém na odsávanie prachu je možné použiť na vrtanie kladivá DEWALT SDS Plus s napájacím napätím 18 V typu DCH273 a DCH274. Ak chcete získať viac informácií

o kompatibilnom elektrickom náradí DeWALT, ktoré sa môže použiť s týmto príslušenstvom, kontaktujte, prosím, najbližšieho autorizovaného predajcu, ktorého adresa je uvedená na poslednej strane tohto návodu, alebo navštívte internetovú adresu www.dewalt.com.

NEPOUŽÍVAJTE vo vlhkom prostredí alebo na miestach s výskytom horľavých kvapalín alebo plynov.

Tento systém na odsávanie prachu je príslušenstvom na použitie s elektrickým náradím.

ZABRÁŇTE deťom, aby sa s týmto náradím dostali do kontaktu. Ak používajú toto náradie neskúsené osoby, musí byť zaistený odborný dozor.

- **Malé deti a neskúsené osoby.** Toto zariadenie nie je určené na použitie nedospelými alebo neskúsenými osobami bez dozoru.
- Tento výrobok nie je určený na použitie osobami (vrátane detí) so zníženými fyzickými, zmyslovými alebo duševnými schopnosťami, s nedostatkom skúseností a znalostí, ak týmto osobám nebol stanovený dohľad osobou zodpovednou za ich bezpečnosť. Deti sa nesmú nikdy ponechať s týmto výrobkom bez dozoru.

ZOSTAVENIE A NASTAVENIE

VAROVANIE: S cieľom znížiť riziko spôsobenia vážneho zranenia vždy pred vykonávaním akéhokoľvek nastavenia alebo pred montážou a demontážou príslušenstva alebo prídavných zariadení náradie vypnite a vyberte z neho akumulátor. Náhodné zapnutie môže spôsobiť úraz.

Upevnenie a odobratie systému na odsávanie prachu

VAROVANIE: Z dôvodu zníženia rizika úrazu **VŽDY** používajte toto náradie so správnou nasadenou a bezpečne utiahnutou bočnou rukoväťou. Nedodržanie tohto pokynu môže mať za následok sklznutie rukoväti pri práci s náradím a následnú stratu kontroly.

Upevnenie systému na odsávanie prachu (obr. A–C)

1. Odoberte vrták, bočnú rukoväť a tyč hĺbkového dorazu, ak sú na tomto vrtacom kladive.
2. Upevnite dodanú bočnú rukoväť **10** k tomuto vrtaciemu kladivu.
3. Skôr ako sa pokúsíte upevniť systém na odsávanie prachu k vrtaciemu kladivu, uistite sa, či sú uvoľňovacie tlačidlá základne **2** stlačené a zaistené v otvorenej polohe.
4. Stlačte zaistovaciu pätku **15** dole spolu s pätkou vrtacieho kladiva **17**. Uistite sa, či drážka v objímke bočnej rukoväti pasuje do polohovacieho prvku **12** na odsávači prachu. Uvoľňovacie tlačidlá základne **2** sa zaistia do náliatkov pre skrutky na pätku vrtacieho kladiva **17**. Elektrické konektory **14** v základni vrtacieho kladiva budú zarovnané s elektrickými konektormi **13** v základni odsávača prachu.

Odobratie systému

Ak chcete tento systém na odsávanie prachu odobrať, stlačte dve uvoľňovacie tlačidlá základne odsávača prachu **2** a zdvihnite vrtacie kladivo zo systému na odsávanie prachu (obr. B).

POUŽITIE

VAROVANIE: S cieľom znížiť riziko spôsobenia vážneho zranenia vždy pred vykonávaním akéhokoľvek nastavenia alebo pred montážou a demontážou príslušenstva alebo prídavných zariadení náradie vypnite a vyberte z neho akumulátor. Náhodné zapnutie môže spôsobiť úraz.

VAROVANIE: Vždy dodržujte bezpečnostné pokyny a platné predpisy.

VAROVANIE: Vždy si prečítajte návod na použitie a používajte toto náradie podľa pokynov uvedených v tomto návode.

Správna poloha rúk (obr. F)

VAROVANIE: Z dôvodu zníženia rizika vážneho zranenia **VŽDY** používajte správne uchopenie náradia, ako na uvedenom obrázku.

VAROVANIE: S cieľom znížiť riziko vážneho zranenia držte náradie **VŽDY** bezpečne a očakávajte náhle reakcie.

Správna poloha rúk vyžaduje, aby ste mali jednu ruku na hlavnej rukoväti kladiva a druhú ruku na bočnej rukoväti. Na náradí musí byť nainštalovaná bočná rukoväť, aby bolo zaručené správne použitie.

Zapnutie a vypnutie

Systém na odsávanie prachu sa zapne automaticky, hneď ako bude zapnuté vrtacie kladivo.

Elektronické oneskorenie po vypnutí

Po vypnutí vrtacieho kladiva bude systém na odsávanie prachu ešte niekoľko sekúnd v chode, aby odsal zostávajúce prachové častice z vnútorných častí a aby zachytil prach v boxe na prach.

Mechanizmus na čistenie filtra (obr. B)

Mechanizmus na čistenie filtra **19** je funkcia, ktorú využíva motor vrtacieho kladiva, aby zaistil prúdenie vzduchu cez filter HEPA. Pozrite časť **Vyprázdenie boxu na prach**, kde sú uvedené pokyny na správne použitie.

Nastavenie hĺbkového vrtania (obr. A)

Stlačte tlačidlo na nastavenie hĺbky **6** na prednej časti posuvného systému a nastavte ho na požadovanú hĺbku vrtania. Uvoľnite toto tlačidlo.

Nastavenie dĺžky vrtania (obr. A)

1. Vložte do skľučovadla zodpovedajúci vrták.
2. Držte hlavu na odsávanie prachu **8** opretú o stenu.
3. Zatlačte na náradie tak, aby sa vrták dostal do kontaktu s povrchom steny.

4. Stlačte tlačidlo na nastavenie dĺžky **7** na hornej časti posuvného systému a nastavte ho na požadovanú dĺžku vrtania. Uvoľnite toto tlačidlo.
5. Opatrne odsuňte zostavu náradia od steny a dávajte pozor na to, aby sa neuvoľnil pružne uložený mechanizmus.

Vyprázdnenie boxu na prach (obr. B, D, E)

VAROVANIE: Pri vykonávaní tohto úkonu údržby používajte schválenú ochranu zraku a schválený respirátor.

Box na zachytávanie prachu **3** musí byť vyprázdnený, hneď ako dôjde k výraznému poklesu výkonu systému.

1. Stlačte uvoľňovacie tlačidlá boxu na prach **4** a vysuňte tento box zo systému na odsávanie prachu. Hneď ako bude mechanizmus uvoľnený zo systému na odsávanie prachu, dôjde aj k uvoľneniu horného spoja, čo umožní kompletne vybratie boxu na zachytávanie prachu.
2. Ak chcete box na zachytávanie prachu **3** vyprázdniť, umiestnite ho nad vhodnú nádobu, do ktorej sa prach vyprázdni. Zdvihnite uvoľňovací západka **16**, aby došlo k otvoreniu boxu na zachytávanie prachu a k oddeleniu nádoby od viečka. Jemný poklep boxom na zachytávanie prachu o nádobu na nečistoty uľahčí odstránenie prachu zachyteného vo filtri. Hneď ako sa viečko filtra a nádoba vyprázdnia, znovu ich upevnite a uistite sa, či je uvoľňovacia západka **16** riadne upevnená. Pozrite obr. E.
3. Ak chcete znovu upevniť box na zachytávanie prachu k systému na odsávanie prachu, najskôr zasuňte okrúhly profil horného spoja do výstupku na systéme na odsávanie prachu. Otočte box na zachytávanie prachu smerom dole tak, aby došlo k zaisteniu uvoľňovacích tlačidiel. Pozrite obr. D.
4. S riadne nainštalovaným systémom na odsávanie prachu stlačte mechanizmus na čistenie filtra **19** a stlačte spúšťač spínača náradia. Nechajte systém v chode asi 5 sekúnd a uvoľnite hlavný vypínač. Tento úkon sa musí vykonávať po každom vyprázdnení boxu na zachytávanie prachu.

POZNÁMKA: Použitie vyprázdňovacieho systému pre box na prach (DWH079D) poskytuje jednoduché riešenie na bezpečné vyprázdnenie a likvidáciu prachu nachádzajúceho sa vnútri boxu na prach. Odoberte box na prach z náradia, nasuňte ho na vyprázdňovací systém a pripevnite ho k samostatnému odsávaciemu systému, ktorý umožňuje vyprázdnenie nádoby na prach za niekoľko sekúnd.

ÚDRŽBA

Vaše elektrické náradie DEWALT bolo skonštruované tak, aby pracovalo čo najdlhšie s minimálnymi nárokmi na údržbu. Riadna starostlivosť a pravidelné čistenie vám zaistia bezproblémový chod.

VAROVANIE: S cieľom znížiť riziko spôsobenia vážneho zranenia vždy pred vykonávaním akéhokoľvek nastavenia alebo pred montážou a demontážou príslušenstva alebo prídavných zariadení náradie vypnite a vyberte z neho akumulátor. Náhodné zapnutie môže spôsobiť úraz.

VAROVANIE: Používajte iba náhradné diely DEWALT.

Výmena vložky filtra boxu na zachytávanie prachu (obr. D, E)

VAROVANIE: Pri vykonávaní tohto úkonu údržby používajte schválenú ochranu zraku a schválený respirátor.

POZNÁMKA: Tento filter musí byť vymenený po každých 350 cykloch vyprázdnenia boxu filtra.

1. Stlačte uvoľňovacie tlačidlá boxu na prach **4** a vysuňte tento box zo systému na odsávanie prachu. Hneď ako bude mechanizmus uvoľnený zo systému na odsávanie prachu, dôjde aj k uvoľneniu horného spoja, čo umožní kompletne vybratie boxu na zachytávanie prachu.
2. Zlikvidujte box na zachytávanie prachu **3** a nahradte ho novým boxom.
3. Ak chcete znovu upevniť box na zachytávanie prachu k systému na odsávanie prachu, najskôr zasuňte okrúhly profil horného spoja do výstupku na systéme na odsávanie prachu. Otočte box na zachytávanie prachu smerom dole tak, aby došlo k zaisteniu oboch uvoľňovacích tlačidiel.

Výmena prachovej kefy (obr. G)

VAROVANIE: Pri vykonávaní tohto úkonu údržby používajte schválenú ochranu zraku a schválený respirátor.

Prachová kefa sa postupom času opotrebováva a musí sa vymeniť.

1. Stlačte západkový držiak **20** na zadnej časti hlavy odsávacieho systému a vytiahnite ho z držiaka tejto hlavy.
2. Na vybratie prachovej kefy **9** z hlavy odsávacieho systému používajte skrutkovač.
3. Nahradte použitú kefu novou.
4. Uistite sa, či je otvorený koniec prachovej kefy umiestnený v centrovacej kapse na hlave odsávacieho systému.
5. Vložte hlavu odsávacieho systému späť do držiaka hlavy. Centrovací kolík zapadne do otvorenej koncovce časti prachovej kefy a zaistí ho na určenom mieste.



Čistenie

VAROVANIE: Hneď ako sa vo vetracích drážkach hlavného krytu a v ich blízkosti nahromadia prach a nečistoty, odstráňte ich prúdom suchého stlačeného vzduchu. Pri vykonávaní tohto úkonu údržby používajte schválenú ochranu zraku a schválený respirátor.

VAROVANIE: Na čistenie nekovových súčastí náradia nikdy nepoužívajte rozpúšťadlá alebo iné agresívne látky. Tieto chemikálie môžu oslabiť materiály použité v týchto častiach. Používajte iba handričku navlhčenú v mydlovom roztoku. Nikdy nedovoľte, aby sa do náradia dostala akákoľvek kvapalina. Nikdy neponárajte žiadnu časť náradia do kvapaliny.

Čistenie zachytávača prachu

VAROVANIE: Na čistenie zachytávača prachu alebo filtra nepoužívajte kefu.

Počas náročného použitia dochádza postupne k upchávaniu systému na odsávanie prachu. Pozrite časť **Vyprázdenie boxu na prach** v kapitole **Použitie**.

Doplnkové príslušenstvo



VAROVANIE: Iné príslušenstvo, než je príslušenstvo ponúkané spoločnosťou DEWALT, nebolo s týmto výrobkom testované. Preto by mohlo byť použitie takéhoto príslušenstva s týmto náradím veľmi nebezpečné. Ak chcete znížiť riziko zranenia, používajte s týmto náradím iba príslušenstvo odporúčané spoločnosťou DEWALT.

Ďalšie informácie týkajúce sa vhodného príslušenstva získate u autorizovaného predajcu.

Ochrana životného prostredia



Triedte odpad. Výrobky a akumulátory označené týmto symbolom sa nesmú vyhadzovať do bežného domáceho odpadu.

■ Výrobky a akumulátory obsahujú materiály, ktoré je možné obnoviť alebo recyklovať, čo znižuje dopyt po surovinách. Recyklujte, prosím, elektrické výrobky a akumulátory podľa miestnych predpisov. Ďalšie informácie nájdete na internetovej adrese **www.2helpU.com**.

ZÁRUKA

EURÓPSKA ZÁRUKA NA ELEKTRICKÉ NÁRADIE DEWALT V TRVANÍ 1 ROKU

Spoločnosť DEWALT je presvedčená o kvalite svojich výrobkov a poskytuje 1-ročnú záruku pre profesionálnych používateľov tohto výrobku. Táto záruka žiadnym spôsobom neovplyvní vaše zmluvné práva ako profesionálneho používateľa alebo vaše zákonné práva ako súkromného neprofesionálneho používateľa. Táto záruka je platná vo všetkých členských štátoch EÚ a európskej zóny voľného obchodu EFTA.

V súlade s platnými zmluvnými podmienkami európskej záruky na elektrické náradie DEWALT, ktoré sú k dispozícii u miestneho zástupcu spoločnosti DEWALT, u autorizovaných predajcov alebo na internetovej adrese **www.2helpU.com**, platí nasledujúce: ak do 12 mesiacov od dátumu kúpy dôjde u Vášho výrobku DEWALT k poruche v dôsledku chyby materiálu alebo zlého výrobného spracovania, spoločnosť DEWALT môže zadarmo vymeniť všetky chybné časti, alebo podľa vlastného uváženia, môže zadarmo vymeniť celú reklamovanú jednotku.

Spoločnosť DEWALT si vyhradzuje právo odmietnuť akúkoľvek reklamáciu v rámci tejto záruky, ktorá nie je podľa názoru zástupcu autorizovaného servisu v súlade s uvedenými zmluvnými podmienkami európskej záruky DEWALT.

Ak budete vyžadovať reklamáciu, kontaktujte najbližšieho autorizovaného predajcu alebo vyhľadajte najbližší autorizovaný servis DEWALT na internete, v katalógu DEWALT alebo kontaktujte predajcu DEWALT na adrese, ktorá je uvedená v tomto návode.

Zoznam autorizovaných predajcov DEWALT a všetky podrobnosti o našom popredajnom servise nájdete na internetovej adrese: **www.2helpU.com**.

STANLEY BLACK & DECKER SLOVAKIA S.R.O.

Vysoká 2/b
811 06 Bratislava
Tel.: 261 009 772
Fax: 261 009 784
www.dewalt.sk
obchod@sbdinc.com

BAND SERVIS

Paulínska 22
917 01 Trnava
Tel.: 335 511 063
Fax: 335 512 624
www.bandservis.sk
p.talajka@bandservis.sk

Právo na prípadné zmeny vyhradené.

12/2018

CZ ZÁRUČNÍ LIST

SK ZÁRUČNÝ LIST



TYP VÝROBKU:

CZ	Výrobní kód	Datum prodeje	Razítko prodejny Podpis
SK	Výrobný kód	Dátum predaja	Pečiatka predajne Podpis

CZ Dokumentace záruční opravy		SK Dokumentácia záručnej opravy				
CZ	Číslo	Datum příjmu	Datum zakázky	Číslo zakázky	Závada	Razítko Podpis
SK	Číslo dodávky	Dátum príjmu	Dátum opravy	Číslo objednávky	Porucha	Pečiatka Podpis

CZ
Adresy servisu
Band servis
Klášteřského 2
CZ-140 00 Praha 4
Tel.: 00420 244 403 247
Fax: 00420 241 770 167

CZ
Band servis
K Pasekám 4440
CZ-760 01 Zlín
Tel.: 00420 577 008 550,1
Fax: 00420 577 008 559
<http://www.bandservis.cz>

SK
Adresa servisu
Band servis
Paulínska ul. 22
SK-917 01 Trnava
Tel.: 00421 335 511 063
Fax: 00421 335 512 624