

DEWALT®

533226-02 H

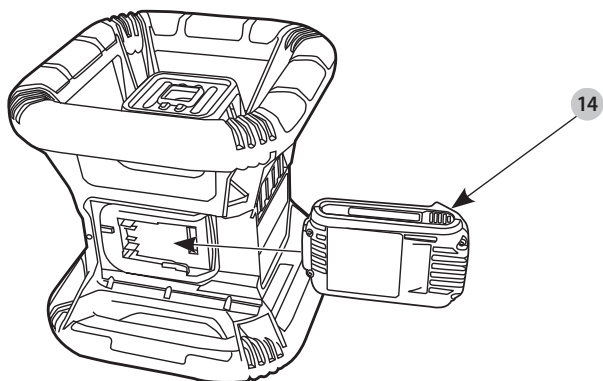
Fordítás az eredeti kezelési útmutató alapján készült

DCE074R

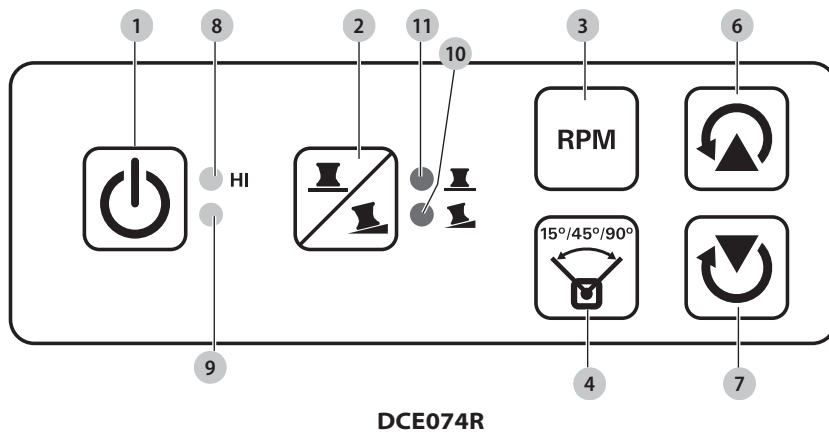
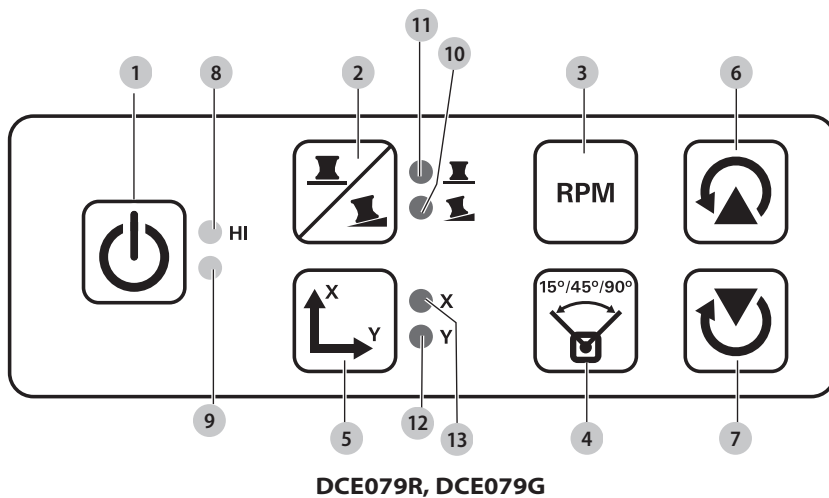
DCE079R

DCE079G

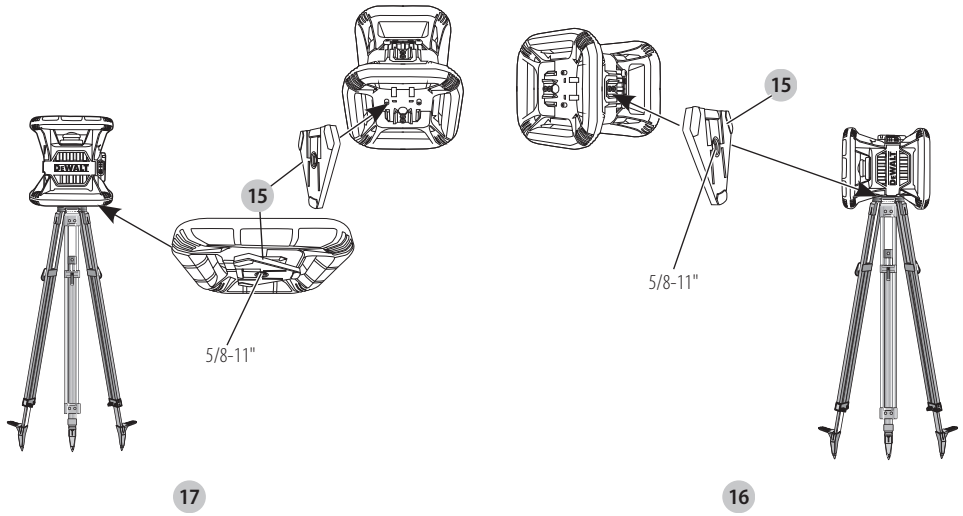
A ábra



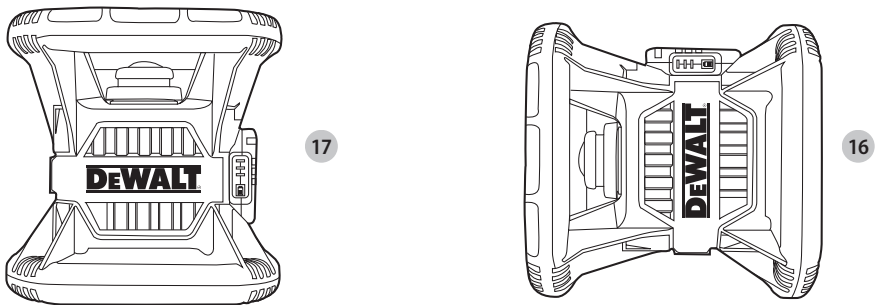
B ábra



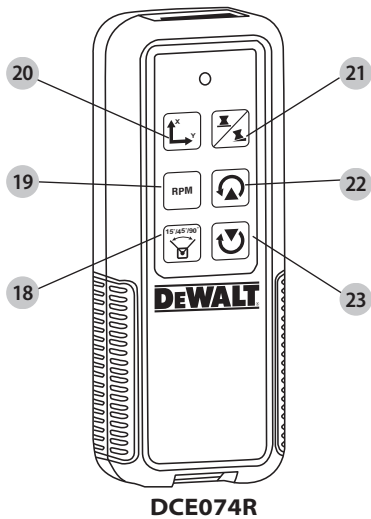
C ábra



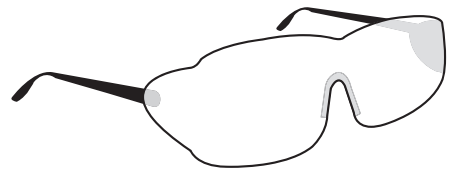
D ábra



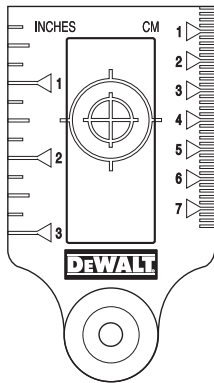
E ábra



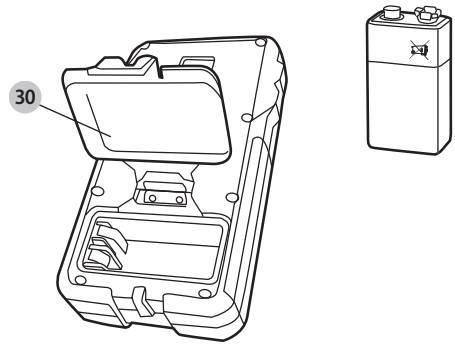
F ábra



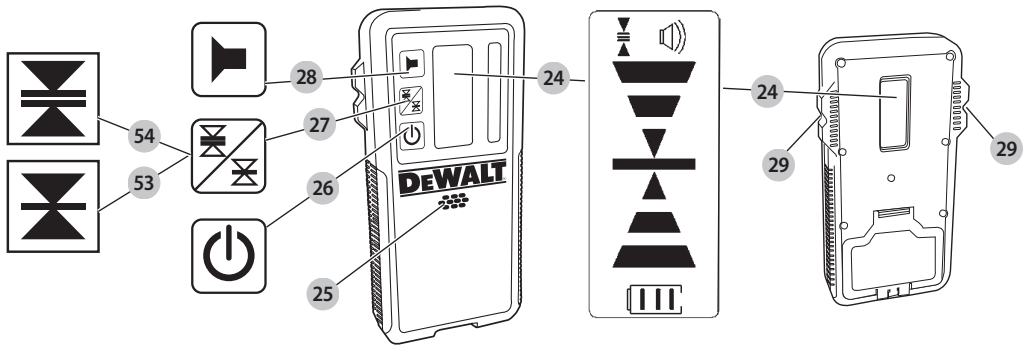
G ábra



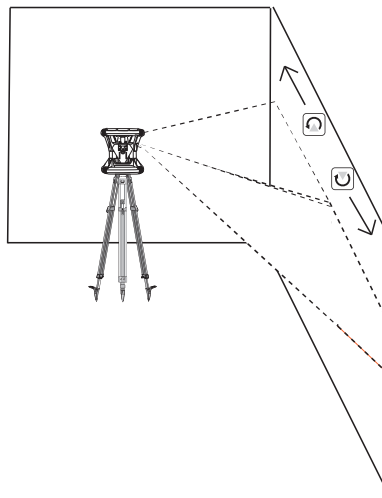
H ábra



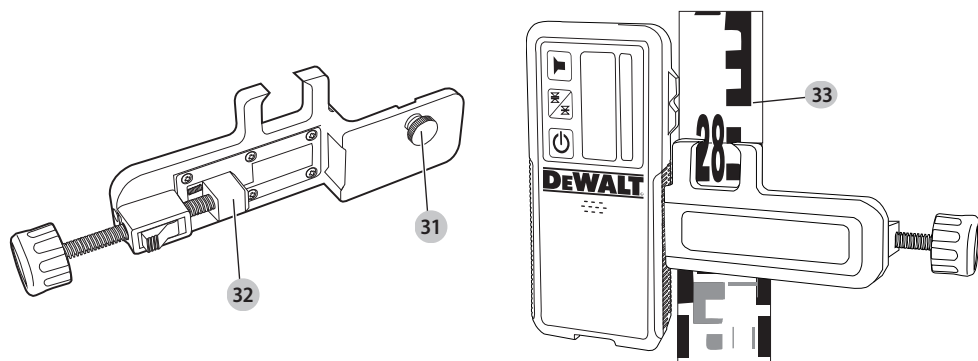
I ábra



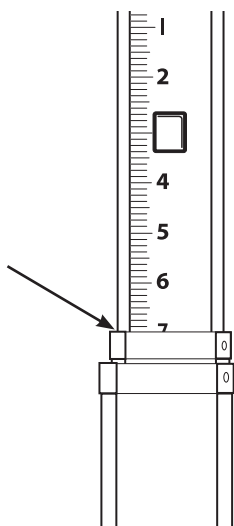
J ábra



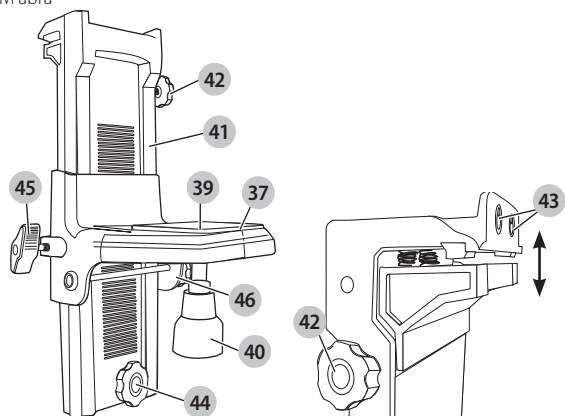
K ábra



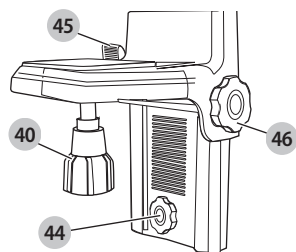
L ábra



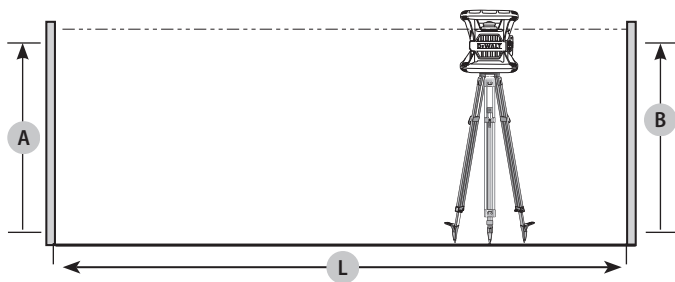
M ábra



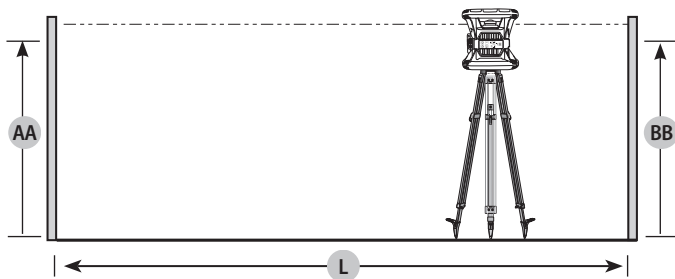
N ábra



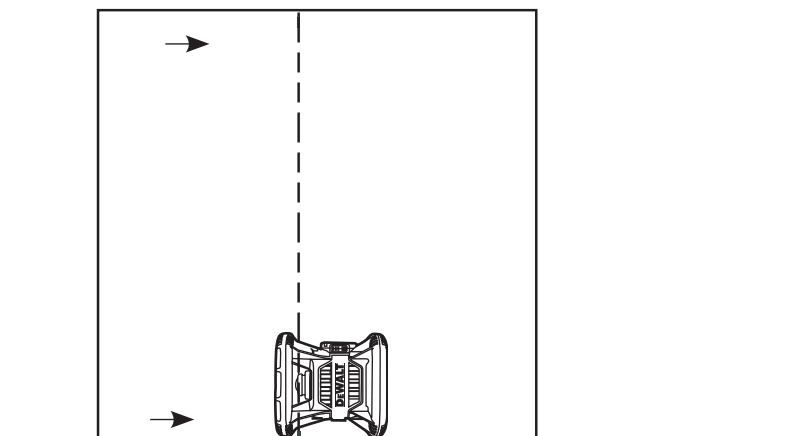
O ábra



P ábra



Q ábra



FORGÓLÉZER, DCE074R, DCE079R, DCE079G TÍPUS

Szívből gratulálunk!

Köszönjük, hogy DEWALT terméket választott. Sokévi tapasztalatunk, valamint az átgondolt termékfejlesztés és innováció teszi a DEWALT termékeket a professzionális felhasználók egyik legmegbízhatóbb partnerévé.

Műszaki adatok

		DCE074R	DCE079R	DCE079G
Feszültség	V _{DC}	18	18	18
Típus		1	1	1
Lézerjeljesítmény	mW	< 1	< 1	< 1
Lézer osztály		2	2	2
Hullámhossz	nm	630 - 680	630 - 680	515 - 530 630 - 680
Forgási sebesség	rpm	150, 300, 600, 1200	150, 300, 600, 1200	150, 300, 600, 1200
Beltéri látható tartomány	m (átmérő)	45	60	80
Tartomány detektorral	m (átmérő)	450	600	600
Szintezési pontosság		± 3 mm 30 m-enként	± 1,5 mm 30 m-enként	± 1,5 mm 30 m-enként
Önszintező tartomány	°	± 5	± 5	± 5
Üzemi hőmérséklet	°C	- 5 °C - 50 °C	50 °C - 50 °C	- 5 °C - 50 °C
Tárolási hőmérséklet		- 20 °C - 70 °C	- 20 °C - 70 °C	- 20 °C - 70 °C
Állvány csatlakozás menete	TPI	5/8"-11	5/8"-11	5/8"-11
Súly (akkusomag nélkül)	kg	4,5	4,5	4,5

Definíciók: Biztonságtechnikai irányelvek

Az alábbi definíciók az egyes figyelmeztető szavakhoz társított veszély súlyosságára utalnak. Kérjük, olvassa át a kézikönyvet, és fordítson figyelmet ezekre a szimbólumokra.



VESZÉLY: Olyan közvetlen veszélyt jelez, amely halálos vagy súlyos sérülést okoz.



FIGYELMEZTETÉS: Olyan potenciális veszélyhelyzetet jelez, amely halálos vagy súlyos sérülést okozhat.



VIGYÁZAT: Olyan potenciális veszélyhelyzetet jelez, amely könnyű vagy közepesen súlyos sérülést okozhat.

MEGJEGYZÉS: Olyan, személyi sérüléssel nem fenyegető gyakorlatot jelez, amely anyagi kárt okozhat.



Áramütés veszélyét jelzi.



Tűzveszélyt jelez.

Biztonságtechnikai útmutatások lézerekészülékekhez



FIGYELMEZTETÉS! Olvasson el és sajátítsa el minden útmutatást. Az útmutatások figyelmen kívül hagyása áramütést, tüzet és/vagy súlyos személyi sérülést okozhat.

ŐRIZZE MEG EZEKET AZ ÚTMUTATÁSOKAT

- Ne használja a lézert robbanásveszélyes légtérben, például ahol gyúlékony folyadékok, gázok vagy por vannak jelen.** Elektromos szerszámok használatakor szikra keletkezhet, amely begyűjthetja a port vagy gázt.
- A lézert csak a hozzá kijelölt elemekkel használja.** Más típusú elemek használata tüzet okozhat.
- A használaton kívüli lézeres készüléket gyermekektől és más, használatukban járatlan személyektől elzárt helyen tárolja.** Képzetlen felhasználó kezében a készülék veszélyt jelent.
- Csak a gyártó által ajánlott tartozékokat használja a készülékéhez.** Ugyanaz a tartozék, amely megfelel az egyik lézerekhez, sérülést okozhat, ha másik készülékkel használják.
- A készülék szervizelését képzett szakembernek KELL végeznie.** Képzetlen személy által végzett javítás, szervizelés vagy karbantartás sérüléshez vezethet. A legközelebbi megbízott DEWALT javítóműhely elérhetőségét megtalálja kézikönyvünk hátsó borítóján vagy a www.2helpU.com honlapon.
- Ne nézzen optikai készülékkel (pl. távcsővel vagy tranzitműszerrel) a lézersugárba.** Az súlyos szemsérülést okozhat.
- Úgy helyezze el a lézert, senki ne nézhessen szándékosan vagy véletlenül a lézersugárba.** Az súlyos szemsérülést okozhat.
- Ne helyezze a lézert tükröző felület közelébe, amely a sugarat valakinek a szemébe tükrözhetné.** Az súlyos szemsérülést okozhat.
- Kapcsolja ki a lézert, amikor nem használja.** Ha bekapcsolva hagyja, nagyobb annak a veszélye, hogy valaki belenéz a lézersugárba.
- Ne működtesse a lézert gyerekek közelében, és ne engedje, hogy gyerekek működtessék.** Az súlyos szemsérülést okozhat.
- Ne távolítsa el és ne tegye olvashatatlanná a figyelmeztető címkéket.** Ha a címkéket eltávolítja, a lézert használói vagy mások tudtukon kívül sugárzásveszélynek lehetnek kitéve.
- Egyenletes felületre helyezze a lézerekészüléket.** Ha leesik, károsodhat vagy súlyos személyi sérülést okozhat.
- Megfelelő öltözetet viseljen. Ne hordjon laza ruházatot vagy ékszert.** Ha hosszú haját visel, használjon hajvédőt.

Haját, ruházatát és kesztyűjét tartsa távol a mozgó alkatrészekről. A laza öltözék, ékszer vagy hosszú haj beleakadhat a mozgó alkatrészekbe. A szellőzőréseket is kerülni kell, mert gyakran mozgó alkatrészek vannak mögöttük.

FIGYELMEZTETÉS: A kezelőszervek itt megadottaktól eltérő használata vagy itt fel nem sorolt műveletek végzése sugárzásveszélyt teremthet.

FIGYELMEZTETÉS! NE SZERELJE SZÉT A LÉZERT. Nincsenek benne felhasználó által szervizelhető alkatrészek. Ha szétszereli a lézert, elveszti a garanciát. Semmilyen átalakítást ne végezzen a terméken. A lézeres készülék átalakítása sugárzásveszélyt teremthet.

FIGYELMEZTETÉS: Tűzveszély! Ügyeljen, hogy a kivett elem érintkezői között ne keletkezessen rövidzárlat.

További biztonsági előírások lézeres készülékekhez

- Ez a lézer az IEC/EN 60825 - 1:2014 szabvány szerint 2. osztályúnak minősül. Ne cserélje a lézertiódát más típusúra. A sérült lézert márkaszervizzel javíttassa meg.
- Csak lézervonalak kivetítésére használja a lézert.
- 2. osztályba sorolt lézernél legfeljebb 0,25 másodpercig lehet veszélytelenül a sugárba nézni. A szemhéj reflexek általában megfelelő védelmet biztosítanak.
- Közvetlenül és szándékosan soha ne nézzen a lézersugárba.
- Optikai eszközökkel se nézzen a lézersugárba.
- Ne állítsa a műszert olyan helyzetbe, hogy a lézersugár bárkit fejmagasságban érhesen.
- Ne engedje, hogy gyermekek hozzáférjenek a lézerhez.

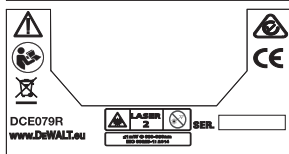
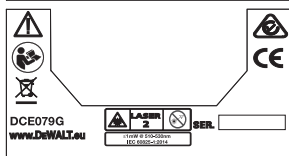
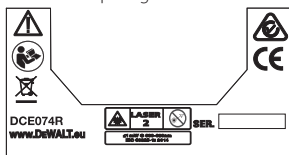
Maradványkockázatok

A következő veszélyek együtt járnak a készülék használatával:

- a lézersugárba történő belenézés miatt bekövetkező sérülések.

Címkék a készüléken

A készüléken a következő piktogramok láthatók:



Használat előtt olvassa el a kezelési útmutatót.



Figyelmeztetés lézerrugárzásra.



Ne nézzen bele a lézerrugárba.

Dátumkód helye

A gyártás évét is tartalmazó dátumkód a készülék burkolatába van nyomtatva.

Példa:

2016 XX XX

Gyártás éve

Fontos biztonsági útmutatások minden akkucsomaghoz

Akkucsomag utánrendelése esetén a megrendelésen tüntesse fel az akkucsomag katalógusszámát és feszültségét. A kompatibilis töltőket és akkucsomagokat a kézikönyv végén lévő táblázatban találja.

Az akkucsomagot nem teljesen feltöltött állapotban szállítjuk. Az akkucsomag és a töltő használata előtt olvassa el az alábbi biztonsági útmutatót. Ezután az ismertetett eljárás szerint végezze a töltést.

AZ ÖSSZES ÚTMUTATÁST OLVASSA EL

Telepek és tápellátás

- Ez a DeWalt forgólézer bármelyik 18 V-os DeWalt lítium-ion akkuval használható, de az alábbi típusok kevésbé sérülékenyek, ha esetleg leesnek: mindegyik 1,5 Ah-s és 2 Ah-s és 18V-os DeWalt lítium-ion akku.
- A kompatibilis töltőket és akkucsomagokat a kézikönyv végén lévő táblázatban találja.
- Nézze át a biztonsági útmutatásokat az **Akkumulátor biztonsági kézikönyvében**.

Az akkumulátorok behelyezése, eltávolítása és töltése

Akkucsomag behelyezése (A ábra)

A 18 V-os DeWalt akkucsomag használatánál:

- Helyezze be a 18 V-os DeWalt akkucsomagot, ahogy az A ábra mutatja.
 - Nyomja le az akkun elhelyezett kioldógombot **14**.
 - Csúsztassa be az akkucsomagot jó erősen a sínjébe.
 - Engedje el a kioldógombot.

Az akkucsomag eltávolítása

- Nyomja le a kioldógombot.
- Csúsztassa ki az akkucsomagot a sínjéből.
- Engedje el a kioldógombot.

4. Töltéshez illessze be az akkucsomagot a töltőbe az **Akkumulátor biztonsági kézikönyvében** megadott módon.

! **FIGYELMEZTETÉS:** Az akkumulátorok szétrobbanhatnak vagy szivároghatnak, sérülést, tüzet okozhatnak. Ennek kockázata így csökkenthető: Nézze át a biztonsági útmutatásokat az **Akkumulátor biztonsági kézikönyvében**.

Javaslatok a tároláshoz

1. A tárolásra a hűvös és száraz, közvetlen napfénytől, túl nagy melegtől és hidegtől védett helyek a legalkalmasabbak.
2. Az akkumulátor és a töltő hosszú ideig tárolható károsodás nélkül. Megfelelő körülmények között 5 évig vagy annál tovább is tárolhatók.

ŐRIZZE MEG EZEKET AZ ÚTMUTATÁSOKAT KÉSŐBBI HASZNÁLATRA

Töltők

Az Ön készülékét DEWALT 18 V-os töltővel kell tölteni. A töltő használata előtt feltétlenül olvasson el minden biztonsági útmutatást. A kompatibilis töltőket és akkucsomagokat a kézikönyv végén lévő táblázatban találja.

! **FIGYELMEZTETÉS:**

- **Ne próbálja az akkucsomagot olyan töltővel tölteni, amely nem szerepel ebben a kézikönyvben.** A töltőt és az akkucsomagot kimondottan egymáshoz terveztük.
- Gondosan tartson be az elem címkéjén, csomagolásán és az **Akkumulátor biztonsági kézikönyvében** megadott minden útmutatást és figyelmeztetést.

Személyes biztonság

- **Ne veszítse el éberségét, figyeljen a munkájára és használja a józan esztét, amikor lézeres készülékkel dolgozik. Ne dolgozzon a készülékkel, ha fáradt, ha gyógyszer, alkohol hatása vagy gyógykezelés alatt áll.** Lézerkészülék használata közben egy pillanatnyi figyelmetlenség is súlyos személyi sérülést okozhat.
- Amikor építési helyszínen dolgozik, használjon megfelelő személyi védőfelszerelést, a védőszemüveget is beleértve.

A készülék használata és gondozása

- **Ne használja a készüléket, ha a kapcsoló nem működőképes.** Bármely készülék használata, amely nem irányítható megfelelően az üzemi kapcsolóval, nagyon veszélyes, ezért azonnal meg kell javíttatni a kapcsolót.
- **A használaton kívüli lézeres készüléket olyan helyen tárolja, ahol gyerekek nem érhetik el. Ne engedje, hogy olyan személyek használják, akik a készüléket és ezeket az útmutatásokat nem ismerik.** Képzetlen felhasználó kezében a lézerkészülék veszélyes.
- **Csak a gyártó által ajánlott tartozékokat használja a készülékéhez.** Az a tartozék, amely megfelel az egyik készülékhez, másik készüléknél balesetveszélyes lehet.

Szerviz

- **A készüléket képzett szakemberrel szervizeltesse, és csak eredeti cserealkatrészeket használjon fel.** Ezzel biztosítja a lézerkészülék folyamatosan biztonságos működését.

Megnevezés

! **FIGYELMEZTETÉS:** Az elektromos készüléket vagy részeit soha ne alakítsa át. Azzal anyagi kárt vagy személyi sérülést okozhat.

Lézer (A–D ábra)

- 1 Üzemi kapcsoló
- 2 Módválasztó gomb
- 3 Forgási sebesség gomb (RPM)
- 4 Páztázó üzemmód gomb
- 5 Tengelyválasztó gomb
- 6 Irányválasztó gomb
- 7 Magasságállító gomb
- 8 Hi mód LED
- 9 Bekapcsolt állapotot jelző LED
- 10 Lejtésszintező mód (döntött)
- 11 Lejtésszintező mód (egyenes)
- 12 Y tengely LED jelzője
- 13 X tengely LED jelzője
- 14 Akkumulátor kioldógombja
- 15 Állványadapter
- 16 Függetlenes mód
- 17 Vízszintes mód

Távírányító (E ábra)

- 18 Páztázó üzemmód gomb (távírányító)
- 19 Forgási sebesség gomb (távírányító)
- 20 Tengelyválasztó gomb (távírányító)
- 21 Módválasztó gomb (távírányító)
- 22 Felfelé/Óramutató járásával ellentétes irányú forgatás gombja
- 23 Lefelé/Óramutató járásával egyező irányú forgatás gombja

Rendeltetésszerű használat

A DCE074R/DCE079R/DCE079G típusú forgólézert professzionális alkalmazásoknál lézervonalak kivetítéséhez terveztük.

A készülék mind belső mind külső térben használható vízszintes és függőleges irányú színtezéshez. A készülék állandó lézerpontot is képes kialakítani, amely közvetlenül kézzel irányítható egy jelölés létrehozásának vagy átvitelének céljából. Használható álmennyezetek készítésénél, fal és alapok, illetve deszkabélések színtezésénél.

NE használja nedves környezetben, illetve gyúlékony folyadékok vagy gázok jelenlétében.

Ez a lézerkészülék professzionális szerszám.

NE engedje, hogy gyermekek hozzáérjenek. Ha kevésbé gyakorlott személy használja, biztosítson számára felügyeletet.

- Ezt a terméket nem használhatják olyan személyek (a gyermekeket is beleértve), akik nincsenek fizikai, érzékelési vagy mentális képességeik teljes birtokában, vagy nincs meg a szükséges tapasztalatuk és tudásuk vagy képzettségük,

kivéve, ha a biztonságukért felelős személy felügyeletet biztosít számukra. Gyermekeket soha ne hagyjon felügyelet nélkül a termék közelében.

ÖSSZESZERELÉS ÉS BEÁLLÍTÁS



FIGYELMEZTETÉS: *Úgy helyezze el a lézert, senki ne nézhessen szándékosan vagy véletlenül a lézersugárba. Ha belenéz a sugárba, súlyos szemsérülést szenvedhet.*

A lézer beállítása

A lézeres készüléknek több különféle beállítása lehet, ezért többféle munkafeladatra is felhasználható.

A fej kézi forgatása

A lézer forgófeje egy fémötvözet kalitkával van védve, hogy munka közben véletlenül meg ne sérülhessen. A lézersugárral létrehozhat vagy áthelyezhet jelölést, ha egyszer megnyomja a pásztázó mód gombját, és az óramutató járásával egyező/ azzal ellentétes gombokkal mozgatja a pontot.

Üzembe helyezés (C, M ábra)

A falitartó a lézer falra szerelésére szolgál, a készülék így jól használható álmennyezetek felszereléséhez és más speciális szintezési munkákhoz.



VIGYÁZAT: *Mielőtt a lézerszintet rögzítené a fal síkjára vagy a mennyezeti szögére, ellenőrizze, hogy a sík vagy a szög megfelelően rögzítve vannak-e.*

1. Helyezze a lézert az alaplapra **37**, a lézerkészülék aljához csatlakoztatott állványadapter 5/8–11 csavarfuratát (C ábra, **15**) igazítsa az alaplap furatához **39**. A rögzítógomb **40** elfordításával rögzítse a lézert.
2. Állítsa a falitartó mérőskáláját **41** ön maga felé, lazítsa meg a falitartó zárógombját **42**, hogy a rögzítőpofák kinyuljanak.
3. Állítsa a rögzítőpofákat a falsíkra vagy a mennyezeti szögére és húzza meg a rögzítő zárógombját **42**, hogy a rögzítőpofák rázáruljanak a fal síkjára. Mielőtt tovább lépne, ellenőrizze, hogy a falitartó biztonságosan van-e rögzítve.



VIGYÁZAT: *Mindig használjon a falitartón kívül drót vagy hasonló anyagú mennyezeti felfüggesztést is, hogy rögzíthesse a lézeres szintezőt, mialatt a készüléket a falhoz erősíti. Fűzze át a drótot a lézeres szintező fogantyúján. A fém védőkalitkán NE fűzze át a drótot. Ezenfelül a biztonság fokozása végett csavarokkal is rögzítheti a falitartót közvetlenül a falhoz. A falitartó tetején csavarfuratokat **43** talál.*

4. Az alaplap szintbeállító gombjával **44** állítson be egy hozzávetőleges szintet a falhoz képest.
5. A készülék fel- és lefelé a kívánt magasságra állítható. A magasság változtatásához lazítsa meg a falitartó bal oldali zárógombját **45**.
6. A falitartó jobb oldali állítógombjának **46** forgatásával mozgassa a lézerszintezőt felfelé és lefelé a magasság beállításához. A falitartó mérőskálájával **41** határozza meg pontosan a jelet.

TARTSA SZEM ELŐTT: Hasznos lehet, ha bekapcsolja az áramot, és a lézerfejet úgy forgatja, hogy az egy pontot

helyez az egyik lézerskálára. A DeWALT célkártyáján 38 mm-nél van egy jelölés, ezért a legkönyebb, ha a lézer kiindulási pontját 38 mm-rel a sík alá határozza meg.

7. Miután beállította a lézert a kívánt magasságra, húzza szorosra a zárógombot **45**, hogy a készülék ebben a helyzetben maradjon.

Az állvány beállítása (C ábra)

1. Biztonságosan rögzítve helyezze el az állványt, és állítsa be a kívánt magasságra.
2. Ellenőrizze, hogy az állvány teteje nagyjából szintben van-e. A lézer csak akkor végez önszintezést, ha az állvány teteje a szinthez képest $\pm 5^\circ$ -on belül van. Ha a lézer túl messze van a szinttől, hangjelzést ad egészen addig, amíg el nem éri az önszintezési tartomány határát. Ez nem károsítja a lézert, de addig nem működik, amíg az önszintezési tartományon kívül van.
3. Rögzítse a készüléket az állványhoz az állványadapert **15** a C ábrán látható módon csatlakoztatva a készülék törzséhez. Az adapter vízszintes szintezésnél **17** a készülék aljához, függőleges szintezésnél **16** pedig az oldalához szerelhető. Rögzítse a szerelvényt az állványra, és az állvány menetes gombját az adapter belső menetére csavarja.
4. **TARTSA SZEM ELŐTT:** A biztonságos rögzítés érdekében győződjön meg arról, hogy az állvány csavarmentes 5/8"–11.
5. Kapcsolja be a lézert, majd állítsa be a kívánt forgási sebességet és a kezelőszerveket.

Padlóra állítás (D ábra)

A lézerszintezőt közvetlenül a padlóra is állíthatja vízszintes és függőleges szintezési munkákhoz, például fal keretezésénél.

1. Helyezze a lézert egy viszonylag egyenes és vízszintes felületre, ahol semmi nincs az útjában.
2. Helyezze a lézert vízszintes **17** vagy függőleges **16** szintezési beállításba.
3. Kapcsolja be a lézert, majd állítsa be a kívánt forgási sebességet és a kezelőszerveket.

TARTSA SZEM ELŐTT: Fali alkalmazásoknál a lézer könnyebben beállítható, ha a forgási sebességet 0-ra állítja, és ha távirányítóval a készüléket a kontrolljelölésekkel egy vonalba hozza. Távirányító segítségével egy személy is elég a lézer beállításához.

A KÉSZÜLÉK KEZELÉSE



FIGYELMEZTETÉS! *Úgy helyezze el a lézert, senki ne nézhessen szándékosan vagy véletlenül a lézersugárba. Ha belenéz a sugárba, súlyos szemsérülést szenvedhet.*

Használati útmutató



FIGYELMEZTETÉS: *Mindig tartsa be a biztonsági útmutatásokat és az érvényes előírásokat.*

- Amikor nem használja a lézeres készüléket, kapcsolja ki, hogy hosszabb ideig használhassa az akkumulátor újratöltése nélkül.


- Munkájának pontossága érdekében gyakran ellenőrizze a lézer kalibrálását. Lásd a **Kalibrálás helyszíni ellenőrzése** című részt **A lézerkészülék karbantartása** cím alatt.
- A lézer használata előtt ellenőrizze, hogy a készülék viszonylag egyenes és biztonságos felületen áll-e.
- Mindig jelölje meg a lézervonal vagy lézerpont középpontját. Ha a lézernyaláb különböző részeit különböző időpontokban jelöli meg, hibás mérési eredményt kaphat.
- A munkatávolság és a pontosság növelése végett a lézerkészüléket a munkaterület közepére helyezze.
- Ha állványra vagy falra szereli, biztonságosan rögzítse.
- Belső térben végzett munkáknál a forgófejt lassú forgása láthatóan fényesebb jelet, gyorsabb forgása pedig láthatóan folyamatos vonalat eredményez.
- A lézersugár láthatóságának növelése érdekében viseljen a lézersugár határfokát növelő szemüveget és/vagy használjon célkártyát a lézernyaláb megkereséséhez.
- Számítson arra, hogy szélsőséges hőmérséklet-változások hatására az épületelemek, fémállványok és felszerelések stb. elmozdulhatnak vagy elcsúszhatnak, ami befolyásolhatja a pontosságot. Munka közben gyakran ellenőrizze a készülék pontosságát.
- Amikor DeWALT digitális lézerdetektorral dolgozik, a legnagyobb forgási sebességet állítsa be.
- Ha a lézert leejtették vagy erős ütés érte, szakszervizzel ellenőriztesse a készülék kalibrálását, mielőtt újból használni kezdené.

A lézer vezérlőpaneel (B ábra)

A lézerkészülék elsődleges kezelőszervei az üzemi kapcsoló **1**, a módválasztó gomb **2**, a forgási sebesség gomb **3** és a pásztázó üzemmód gomb **4**. Ezek funkciói később módosíthatók a tengelyválasztó gombbal **5** (csak a DCE079R/G típusnál) és a két iránybeállító/magasságbeállító gombbal **6**, **7**). Az iránybeállító/magasságbeállító gombok vezérik a lézerfejt forgásirányát, illetve állítják a lézernyaláb magasságát, amikor a készülék lejtésszintező módban van.

A vezérlőpanelen négy LED kijelző van: az áramellátás **9**, az X tengely **13** (csak a DCE079R/G típusnál), az Y tengely **12** (csak a DCE079R/G típusnál) és a Hi mód (anti drift, elállítódás-akadályozó) **8** kijelzője.

A lézer bekapcsolása (A, B ábra)

1. Tegye be a teljesen feltöltött 18 V-os akkucsomagot a készülékbe az A ábrán látható módon.
2. Az üzemi kapcsolót **1** finoman megnyomva kapcsolja be a lézeres készüléket. 
 - Az áramellátást jelző LED **9** világítani kezd, és a készülék elvégzi az önszintezést. A lézersugár az alapértelmezett 600 RPM sebességgel forog az óramutató járásának irányában.
 - Az önszintező mód a készülék bekapcsolásakor automatikusan bekapcsol.
 - A Hi mód (anti drift) 10 másodperc után automatikusan bekapcsol. A Hi LED **8** világít, amikor aktív.

- Nyomja a forgási sebesség gombot **3** a forgási sebesség állításához. Az irány a **6** és **7** gombokkal változtatható.
- A sugárnyaláb beállítható 0°-os, 15°-os, 45°-os vagy 90°-os pásztázásra a **4** gombbal.

A lézer kikapcsolása

Az üzemi kapcsolót 3 másodpercig lenyomva tartva kapcsolhatja ki a készüléket. A bekapcsolt állapotot jelző LED kialszik.

A lézer vezérlőpanelének gombjai (B, J ábra)

Üzemi kapcsoló

A lézerkészülék teljes kikapcsolásához 3 másodpercig lenyomva kell tartani. A készülék automatikusan kikapcsol, ha 8 órán keresztül alvó módban hagyják.

TARTSA SZEM ELŐTT: A távirányító bekapcsolójával helyezheti alvó üzemmódba a készüléket. Alvó üzemmódban minden lézerfunkció ki van kapcsolva, de időnként felvilan a készülék vezérlőpanelén a bekapcsolt állapotot jelző LED. A távirányító bekapcsolójának újbóli megnyomásával „ébresztheti fel” a lézerkészüléket.

Forgási sebesség gomb

A forgási sebesség gombbal **3** választhatja meg a lézer forgási sebességét a 4 beprogramozott forgási sebesség közül.

A fej végigmegy a 4 sebességen, majd kezd elölről ugyanabban a sorrendben, amint a forgási sebesség gombot lenyomják.

TARTSA SZEM ELŐTT: A forgási sebesség gomb ugyanazt a funkciót látja el, mint a távirányító forgási sebesség gombja.

Pasztázó üzemmód gomb

A pásztázó üzemmód gomb **4** a lézerfejet előre-hátra mozgatja, rövid és fényes lézervonalat létrehozva. Ez a rövid vonal sokkal fényesebb és jobban látható, mint amikor a készülék teljes sebességgel forog.

Pasztázó üzemmód használata:

- Nyomja le, majd engedje el a pásztázó üzemmód gombot **4**, hogy a pásztázó üzemmódba lépjen. Nyomja tovább a gombot, hogy végigmenjen a pásztázási szögeken, és kiválaszthassa a kívánt szöveget. Szög változtatásához ismétlje meg az előbit.
- A pásztázandó tartomány méretét és irányát a készülék vagy a távirányító nyíl gombjaival **6**, **7** vezérelheti.

Lejtésszintező üzemmód gomb

- A lejtésszintező üzemmód aktiválásához nyomja meg a készüléken a lejtésszintező üzemmód gombját **2**.
- Ha vissza szeretne lépni önszintező módba, és újra be szeretné azt kapcsolni, nyomja meg és tartsa lenyomva ismét a **2** gombot.

A lejtésszintező irányának beállítása

Amikor a lejtésszintezési mód aktiválva van, a készülék automatikusan az X tengelyre áll. Ez lehetővé teszi, hogy a kezelő beállítsa a készülék dőlését az X tengely irányában, ahogyan a kalitkán az „irányzék” mutatja.

A készülék vezérlőpanelén a LED jelzőfény (B ábra, **10**, **11**) mutatja a kiválasztott lejtésirányt. A kiválasztott tengelyt a **12** és **13** LED jelzőfények mutatják.

Csak a DCE079R/G típusnál: Bizonyos helyzetekben kívánatos lehet a készüléket az Y tengelyen dönteni. A lejtésszintezési mód az Y és X tengely között oda-vissza áthelyezhető a billentyűzet X-Y gombjával **5**.

A dőlés mértékének beállítása

Amint a lejtésszintezési mód és a kívánt tengely aktiválva van, a dőlés mértéke az alábbi módon állítható:

- A készülék vezérlőpanelének fel- és le nyíl gombjaival (B ábra, **6**, **7**) billentheti a lézer forgófejét felfelé és lefelé.

Nyíl gombok (J ábra)

A készülék különböző üzemmódaiban a nyíl gomboknak (**6**, **7**) különböző funkciói vannak.

Vízszintes önszintező módban: a nyíl gombok a lézersugár irányát állítják az óramutató járásával egyező vagy ellentétes irányban, forgás közben vagy pásztázó üzemmódban.

Függőleges önszintező módban: a nyíl gombok a lézersugarat balra és jobbra mozgatják.

Lejtésszintezési módban: a nyíl gombokkal billenthető a lézerfej.

A készülék riasztás funkciója

A DCE074R és DCE079R/G típusú készülék riasztás funkcióval is rendelkezik, amely figyelmezteti a kezelőt, ha az önszintezést már elvégzett készüléket valami megzavarja. A lézerfej forgása leáll, a vezérlőpanel LED jelzője hangjelzés kíséretében villog.

A készülék visszaállítása további használatához

- Kapcsolja ki, majd ismét kapcsolja be a készüléket a vezérlőpanelen lévő üzemi kapcsolóval.

TARTSA SZEM ELŐTT: Mindig ellenőrizze a készülék beállítását, miután a **riasztási funkció** (Hi mód) működésbe lépett.

A távirányító használata (B, E ábra) (DCE079R/G típus)

A távirányító segítségével egy személy is távolról működtetheti és beállíthatja a lézert. A távirányítón van egy bekapcsoló/lejtésszintezési mód gomb **21**, két nyíl gomb (forgásirány és dőlésszög) (**22**, **23**), pásztázási szöveg beállító gomb **18**, forgási sebesség gomb **19** és tengelyválasztó gomb **20**. A LED mutatja egy jel átvitelét.

Távirányító: Módválasztó gomb

A távirányító módválasztó gombjával **18** kapcsolhatja a készüléket pásztázás módba. Páasztázás üzemmódban minden lézerfunkció ki van kapcsolva, de időnként felvilan a készülék vezérlőpanelén a bekapcsolt állapotot jelző LED **9**. A távirányító üzemi kapcsolójával „éberszetheti fel” a lézerkészüléket.

TARTSA SZEM ELŐTT: A lézeres készüléket a vezérlőpanelen lévő üzemi kapcsolóval kapcsolhatja ki teljesen. A lézerkészülék automatikusan kikapcsol, ha 8 órán keresztül alvó üzemmódban hagyják.

Távirányító: Módválasztó gombok

Bekapcsoláskor a forgólézer alapértelmezett beállítása: 360°, forgásirány az óramutató járásának irányában, forgási sebesség 600 RPM. A SPEED (forgási sebesség) gombbal **19** végig lehet menni a beprogramozott fordulatszámokon.

Távirányító: Lejtésszintező üzemmód gomb (B, E ábra)

A lejtésszintező üzemmód aktiválásához nyomja meg a készülék lejtésszintező üzemmód gombját **21**. Ha vissza szeretne lépni önszintező módba, és újra be szeretné azt kapcsolni, nyomja le és tartsa lenyomva ismét a **21** gombot.

A lejtésszintezési irányának beállítása:

Amikor a lejtésszintezési mód aktiválva van, a készülék automatikusan az X tengelyre áll. Ez lehetővé teszi, hogy a kezelő beállítsa a készülék dőlését az X tengely irányában, ahogyan a kalitkán az „irányzék” mutatja.

Bizonyos helyzetekben kívánatos lehet a készüléket az Y tengelyen dönteni. A lejtésszintezési mód az Y és X tengely között oda-vissza áthelyezhető az X-Y gombbal **20**.

A készülék vezérlőpanelén a LED jelzőfény (B ábra, **10**, **11**)) mutatja a kiválasztott lejtésirányt. A kiválasztott tengelyt a **12** és **13** LED jelzőfények mutatják.

A dőlés mértékének beállítása:

Amint a lejtésszintezési mód és a kívánt tengely aktiválva van, a dőlés mértéke az alábbi módon állítható:

- A fel és le nyíl gombokkal (E ábra, (**22**, **23**)) döntheti a lézer forgófejét fel- és lefelé.

Távirányító: Nyíl gombok

A nyíl gomboknak (**22**, **23**) a készülék különböző üzemmódaiban a különböző funkciói vannak.

Vízszintes önszintező üzemmódban:

- A fel-le nyíl gombokkal **23** szabályozható a lézervonal hossza páasztázó üzemmódban.
- A bal és jobb nyíl gombokkal **22** állíthatja a lézersugár irányát páasztázó vagy irányított üzemmódban (0 fordulatszám).

Függőleges önszintező üzemmódban:

- A nyíl gombokkal (**22**, **23**) állíthatja a lézervonal helyzetét páasztázó módban, valamint mozgathatja a lézersugarat balra és jobbra.

Lejtésszintező üzemmód:

- A nyíl gombokkal (**22**, **23**) döntheti a lézerfejet az X és Y irányokban, ahogyan a készülék védőkalitkáján jelölve van.

Távirányító: Forgási sebesség gomb

A forgási sebesség gombbal **19** választhatja meg a lézer forgási sebességét a 4 beprogramozott forgási sebesség közül.

TARTSA SZEM ELŐTT: A forgási sebesség gomb ugyanazt a funkciót látja el, mint a lézerkészülék vezérlőpanelén lévő forgási sebesség gomb.


Távirányító: Pásztázó üzemmód gomb

A pásztázó üzemmód gomb **18** a lézerfejet előre-hátra mozgatja, rövid és fényes lézervonalat létrehozva. Ez a rövid vonal sokkal fényesebb és jobban látható, mint amikor a készülék teljes sebességgel forog.

Pásztázó üzemmód használata:

- Nyomja le, majd engedje fel a pásztázó üzemmód gombot, hogy a pásztázó üzemmódba belépjen. Újból nyomja le, majd engedje fel a pásztázó üzemmód gombot, hogy a pásztázó üzemmódból kilépjen.
- A pásztázandó tartomány méretét és irányát a készüléken vagy a távirányítón lévő nyílgeomokkal vezérelheti. Részletesebb magyarázatot a **Nyílgeomok** című részben, **A lézer vezérlőpanelének gombjai** cím alatt talál.

A LÉZERKÉSZÜLÉK TARTOZÉKAI


 **FIGYELMEZTETÉS:** Mivel nem a DEWALT által javasolt tartozékokkal ezzel a termékkel együtt történő használhatóságot nem tesztelték, az olyan tartozékok használata veszélyes lehet. A sérülésveszély csökkentése érdekében csak a DEWALT által ajánlott tartozékokat használja ezzel a termékkel.


A megfelelő tartozékokkal kapcsolatos bővebb tájékoztatásért forduljon forgalmazójához.

Ha bármelyik tartozék megtalálásához segítségre van szüksége, látogasson el webhelyünkre: www.DEWALT.com.

A lézersugár hatásfokát növelő szemüveg (F ábra)

A lézersugár hatásfokát növelő szemüveg piros lencsékert tartalmaz, amelyek növelik a lézernyaláb láthatóságát világos környezetben vagy nagyobb távolságoknál, amikor a készüléket belső munkákhoz használják. Ez a szemüveg nem kötelező a lézer kezelője számára.

 **VESZÉLY:** A súlyos személyi sérülés veszélyét elkerülendő, még ezzel a szemüveggel se nézzen soha közvetlenül a lézersugárba.

 **VIGYÁZAT:** Ez a szemüveg nem jóváhagyott védőszemüveg, ezért más szerszámok működtetésekor ne viselje. Ez a szemüveg nem akadályozza meg a lézernyaláb szembe jutását.

Digitális lézerdetektor: DW0743R (vörös nyaláb) és DW0743G (zöld nyaláb) (H, I ábra)

Némelyik lézeres készlethez DeWALT digitális lézerdetektor is tartozik. A DeWALT digitális lézerdetektor segít erősen megvilágított helyen vagy nagy távolságra lévő forgólézer által kibocsátott lézersugár helyének meghatározásában. A detektor belső térben és a szabadban egyaránt használható, ahol a lézernyaláb nehezen látható.

A detektor nem használható nem-forgó lézerekhez, de kompatibilis a legtöbb forgólézerrel, amelyek vörös (DW0743R) és zöld (DW0743G) sugárnyalábot bocsátanak ki. Beállítható

úgy, hogy jelezze a nyaláb helyét akár legközelebb 3 mm-re vagy legközelebb 1 mm-re. A detektor vizuális jelet ad a kijelző ablakban **24**, és hangjelzést ad a hangszórón **25** keresztül, hogy mutassa a lézernyaláb helyét.

A DeWALT digitális lézerdetektor használható detektorrögzítővel vagy anélkül. Ha rögzítővel használja, mérőrudra, szintező pőznára, gerendára vagy oszlopra is helyezheti.

Elemek (H ábra)

A digitális lézerdetektor egy 9 V-os elemmel működik.

A mellékelt elem behelyezéséhez emelje fel az elemtartó rekesz fedelét **30**. Tegye be a rekeszbe a 9 V-os elemet az ábrán látható módon.

A detektor kezelőszervei (I ábra)

A detektort az üzemi kapcsolóval **26** és a pontossági sáv gombbal kezeljük **27**.

Ha egyszer megnyomja meg az üzemi kapcsolót, a detektor bekapcsol. Az érzékelő ablakban fent található a pontossági sáv ikonját **27** és a hangerő ikont **28**. A detektor által a lézernyaláb érzékelések kibocsátott jelzés hangerejének csökkentéséhez nyomja meg ismét a gombot, a kürt ikon melletti egyik félkör el fog tűnni. A hangjelzés kikapcsolásához nyomja meg harmadszor is a gombot, és a hangerő ikon eltűnik. A DEWALT digitális lézerdetektornak automatikus kikapcsoló funkciója is van. Ha a forgó lézernyaláb nem jut el az érzékelő ablakhoz, vagy egyik gombot sem nyomták le, a detektor kb. 30 perc elteltével kikapcsol.






Amikor a detektor be van kapcsolva, az ablak felső részén a pontossági sáv ikonja látható. Vagy a ± 1 mm-es pontosságot jelző ikon **53**, vagy a ± 3 mm-es pontosságot jelző ikon **54** fog megjelenni.

Amikor a ± 1 mm-es pontosságot jelző ikon jelenik meg, a detektor csak akkor végez „szintbeni” leolvasást, amikor a lézernyaláb szinten, vagy több, mint 1 mm-rel felette vagy alatta van. Amikor a 3 mm-es pontosságot jelző ikon jelenik meg, a detektor akkor végez „szintbeni” leolvasást, amikor a lézernyaláb szinten, vagy kb. 3 mm-rel felette vagy alatta van. Nyomja meg a pontossági sáv gombját **27** egyszer a pontossági sáv váltásához.

A detektor kezelése (I ábra)

1. A használni kívánt forgólézer a gyártó útmutatása szerint állítsa be és helyezze el. Kapcsolja be, és ellenőrizze, hogy forog-e, és bocsát-e ki lézersugarat. **TARTSA SZEM ELŐTT:** Ezt a detektort forgólézerhez terveztük. Álló lézernyalábot kibocsátó lézerszintezővel nem működik.
2. Kapcsolja be a detektort az üzemi kapcsoló/hangerő gombbal **26**.
3. Állítsa be a kívánt hangerőt, ahogyan **A detektor kezelőszervei** című részben ismertettük.
4. A detektort olyan helyzetbe állítsa, ahol az érzékelő ablak **24** a forgólézer által kibocsátott lézernyaláb irányába néz. A detektort a lézernyaláb hozzátvetőleges tartományán belül fel- és lefelé mozgatva állítsa középre. A kijelző ablakban megjelenő jelzésekről, illetve a hangjelzésekről bővebb tájékoztatást a **Jelzők** című táblázatban talál.

5. A szerelőjelek **29** segítségével pontosan jelölje be a lézersugár helyzetét.

		JELZŐK				
		Szint felett	Kevéssel szint felett	Szinten	Kevéssel szint alatt	Szint alatt
hangjelzések		gyors hangjelzés	gyors hangjelzés	folyamatos hangjelzés	lassú hangjelzés	lassú hangjelzés
	kijelző ikonok					

Mérőrúdra szerelés (K ábra)

Mérőrúdra szerelésnél először csatlakoztassa a detektort a 1/4"-20 menetes gombbal **31** a rögzítő hátuljához. Csúsztassa a szorítót **32** a sín **33** köré a mérőrúdon.

- Állítsa a detektort a kívánt magasságra, majd forgassa a rögzítógombot az óramutató járásának irányában, hogy a rögzítőpórák a detektorrögzítő biztonságosan rögzítsék a rúdon.
- Ha változtatni szeretne a magasság beállításán, finoman lazítsa ki a rögzítőt, és a kívánt magasságon szorítsa be újra.

A detektor tisztítása és tárolása

- A detektor külsején lerakódott szennyeződést és zsírt ronggyal vagy puha, nem fémszálal kefével távolíthatja el.
- A DeWALT digitális lézerdetektor vízálló. Ha véletlenül sárba, nedves betonba vagy hasonló anyagba ejti a detektort, csak húzza ki. Nagynyomású vízzel (pl. nagynyomású mosóval) ne tisztítsa.
- Tárolásra a hűvös és száraz, közvetlen napfénytől, túl nagy melegtől és hidegtől védett helyek a legalkalmasabbak.

A detektor szervizelése

Az elemeket kivéve nincs felhasználó által szervizelhető alkatrész a digitális lézerdetektorban. Ne szerelje szét a készüléket. A lézerdetektoron végzett illetéktelen beavatkozás a jótállás elvesztésével jár.

Hibaelhárítás a detektornál

A detektor nem kapcsol be.

- Nyomja meg, majd engedje el az üzemi kapcsolót.
- Ellenőrizze, hogy az elem a helyén van-e, illetve megfelelő állapotú-e.
- Ha nagyon hideg a detektor, fűtött helyen hagyja felmelegedni.
- Cserélje ki a 9V-os elemet. Kapcsolja be a készüléket.
- Ha a detektor még mindig nem kapcsol be, juttassa el az egyik DeWALT szervizbe.

A detektor hangszórója nem ad hangjelzést.

- Ellenőrizze, be van-e kapcsolva a detektor.
- Nyomja meg a hangerő gombot. Ez billenőkapcsolóként be- és kikapcsol.
- Ellenőrizze, hogy a lézeres készülék be van-e kapcsolva és bocsát-e ki lézersugarat.
- Ha a detektor még mindig nem ad hangjelzést, juttassa el az egyik DeWALT szervizbe.

A detektor nem reagál másik lézeres készülék által kibocsátott lézernyalábra.

- A DeWALT digitális lézerdetektort úgy terveztük, hogy csak forgólézerrel működjön.

Hangjelzést ad a detektor, de az LCD kijelző nem működik.

- Ha nagyon hideg a detektor, fűtött helyen hagyja felmelegedni.
- Ha az LCD kijelző ablak még mindig nem működik, juttassa el a detektort az egyik DeWALT szervizbe.

Mérőrúd (L ábra)



VESZÉLY: SOHA ne használjon mérőrúdat viharban vagy elektromos légvezetékek közelében. Halálos vagy súlyos személyi sérülés történhet.

Némelyik lézerkészülethez mérőrúd is tartozik. A DeWALT mérőrúd mindkét oldalán van mérőskála, és teleszkópszerűen összehajtható. Egy rugós gombbal különböző hosszúságúra állíthatja és rögzítheti.

A mérőrúd elülső felén lévő mérőskála számozása alul kezdődik. Ezt használja, amikor a földtől mér, pl. talajjegyengetési és szintezési munkáknál.

A mérőrúd hátsó felén található mérőskálaival mennyezetek, gerendák stb. magasságát mérheti le. A mérőrúd felső részét teljesen húzza ki, amíg a gombja az előző szelvényben nem reteszeli. Teljesen tolja ki azt a szelvényt, amíg a mellette lévő szelvénybe nem reteszeli, vagy amíg a rúd hozzá nem ér a mennyezethez vagy gerendához. A magasságot ott olvashatja le, ahol az utolsó kihúzott szelvény kijön az előtte lévőből, amint az L ábra mutatja.

KARBANTARTÁS

Az Ön DeWALT lézerkészülékét minimális karbantartás melletti tartós használatra terveztük.

A készülék folyamatos és kielégítő működése függ a megfelelő gondozástól és a rendszeres tisztítástól is.

A lézerkészülék karbantartása

- Bizonyos körülmények között az üveglencsére szennyeződés vagy törmelék rakódhat le. Ez befolyásolja a sugár minőségét és hatótávolságát. A lencsét vízzel megnedvesített vattapálcikával kell tisztítani.
- A rugalmas gumiburkolatot nedves, foszformentes (pl. pamut-) ronggyal törölje át. CSAK VIZET HASZNÁLJON — NE használjon tisztító-, vagy oldószereket. Mielőtt a helyére tenné a készüléket, hagyja a levegőn megszáradni.

- Munkájának pontossága érdekében gyakran ellenőrizze a lézer kalibrálását. Lásd a **Kalibrálás helyszíni ellenőrzése** című részt.
- A kalibrálás ellenőrzését és más karbantartási munkákat DeWALT márkaszerviznek kell végeznie. A DeWALT egyéves ingyenes szervizszerződése tartalmaz két ingyenes kalibrálás-ellenőrzést.
- Amikor nem használja a lézert, a hozzá mellékelt dobozban tárolja.
- Ne tegye be a dobozba, amíg nedves. A külső részeket puha, száraz ronggyal törölje le, és hagyja a készüléket a levegőn megszáradni.
- Ne tárolja a lézerkészüléket -18°C alatti és 41°C feletti hőmérsékletű helyen.



FIGYELMEZTETÉS: A szerszám nemfémesei részei soha ne tisztítsa oldószerrel vagy más erős vegyszerrel. Ezek a vegyszerek meggyengíthetik az alkatrészek anyagát. Csak kímélő szappanos vízben megnedvesített ronggyal tisztítsa. Soha ne hagyja, hogy a készülék belsejébe folyadék kerüljön, és ne is merítse a készülék egyik részét sem folyadékba. Ne használjon sűrített levegőt a tisztításhoz.

Kalibrálás helyszíni ellenőrzése (O, P ábra)

Helyszíni kalibrálás-ellenőrzést gyakran kell végezni. Ebben a részben útmutatásokat talál, hogyan végezze el egyszerűen DeWALT forgólézerének helyszíni kalibrálás-ellenőrzését. A kalibrálás helyszíni ellenőrzése nem pótolja a kalibrálást. Azaz, a helyszíni kalibrálás-ellenőrzések nem korrigálják a készülék vízszintes vagy függőleges szintezési hibáit. Ahelyett csak azt jelzik, hogy a készülék helyesen végzi-e a vízszintes és függőleges szintezést. Az ilyen ellenőrzések nem pótolják a DeWALT márkaszerviz által végzett professzionális kalibrálást.

Vízszintes kalibrálás ellenőrzése (X tengely)

1. Állítsa az állványt két fal közé, amelyek egymástól legalább 15 m távolságra vannak. Az állvány pontos helye nem létfontosságú.
2. Rögzítse a lézert az állványra, úgy hogy az X tengely közvetlenül az egyik fal felé mutasson.
3. Kapcsolja be a lézert, és hagyja, hogy elvégezze az önszintezést.
4. Jelölje meg és mérje le az A és B pontokat a falon, ahogyan az O ábra mutatja.
5. Fordítsa el az egész készüléket 180°-kal úgy, hogy az X tengely közvetlenül a szemközti fal felé mutasson.
6. Hagyja, hogy a lézer önszintezést végezzen, majd jelölje be és mérje meg az AA és BB pontokat, ahogyan a P ábra mutatja.
7. Számítsa ki a hibát az alábbi képlettel:

$$\text{Teljes hiba} = (AA - A) - (BB - B)$$

8. Hasonlítsa össze az alábbi táblázat segítségével a teljes hibát a megengedett hibahatárokkal.

A falak közötti távolság	Megengedett hiba
L = 15 m	3 mm
L = 25 m	5 mm
L = 50 m	10 mm

Vízszintes kalibrálás ellenőrzése (Y tengely)

Végezze el ismét a fenti műveletet, de úgy helyezze el a lézert, hogy az Y tengely közvetlenül a fal felé irányuljon.

Függőleges hiba ellenőrzése (Q ábra)

1. Referenciaként függőönt használvá jelölje be a fal tetejét és alját. (Mindenképpen a falat, nem pedig a padlót vagy a mennyezetet jelölje be.)
2. Állítsa a forgólézert a stabilan a padlóra, a faltól körülbelül 1 m-re.
3. Kapcsolja be a lézert, majd irányítsa a lézerpontot a fal alján található jelölésre. Ezután a távirányító fel/le gombjaival forgassa a pontot felfelé. Ha a pont közepe a fal tetejének jelölésén van, a lézer kalibrálása megfelelő.

TARTSA SZEM ELŐTT: Ezt az ellenőrzést olyan falon kell elvégezni, amely nem rövidebb, mint az a legmagasabb fal, amelyen ezzel a készülékkel méréseket fognak végezni.

Környezetvédelem



Elkülönítve gyűjtendő. Ezzel a szimbólummal jelölt termékeket és akkumulátorokat tilos a normál háztartási hulladékba dobni.

A termékek és akkumulátorok tartalmaznak visszanyerhető vagy újrahasznosítható anyagokat, amelyek csökkentik a nyersanyagigényt. Kérjük, hogy a helyi előírásoknak megfelelően gondoskodjon az elektromos termékek és akkumulátorok újrahasznosításáról. További tájékoztatást itt talál: www.2helpU.com.



Akkumulátorok

Akkumulátorok ártalmatlanításakor gondoljon a környezetvédelemre. Érdeklődjön a helyi hatóságoktól az akkumulátorok környezetbarát megsemmisítésének lehetőségeiről.

Akkumulátorok				Töltők/Töltési idők (perc)						
Katalógusszám	VDC	Ah	Súly, kg	DCB107	DCB113	DCB115	DCB118	DCB132	DCB119	DCB413
DCB546	18/54	6,0/2,0	1,05	270	140	90	60	90	X	X
DCB547	18/54	9,0/3,0	1,25	420	220	140	85	140	X	X
DCB497	36	7,5	1,92	X	X	X	X	X	X	150
DCB496	36	6,0	1,88	X	X	X	X	X	X	120
DCB181	18	1,5	0,35	70	35	22	22	22	45	X
DCB182	18	4,0	0,61	185	100	60	60	60	120	X
DCB183/B	18	2,0	0,40	90	50	30	30	30	60	X
DCB184/B	18	5,0	0,62	240	120	75	75	75	150	X
DCB185	18	1,3	0,35	60	30	22	22	22	X	X

DEWALT Európai Elektromos Kéziszerszám (EK) Garancia Szerződési Feltételek (Vállalkozásoknak)

A DEWALT bízik az Elektromos Kéziszerszámai minőségében ezért kiváló garanciális feltételeket nyújt a termék használati számára. Ezen nyilatkozat csak kiegészítéseként szolgál és semmilyen módon nem sérti az Ön szerződéses jogait mint professzionális felhasználó vagy törvényes jogait mint magán, nem-professzionális felhasználó. A garancia az Európai Unió tagállamai valamint az Európai Szabadkereskedelmi Társulás területén érvényes.

1. EGY ÉVES DEWALT Európai EK Garancia

Ha az Ön DEWALT Elektromos Kéziszerszáma meghibásodik bármilyen anyag vagy gyártási hibának köszönhetően a vásárlástól számított 12 hónapon belül, a DEWALT, az alábbi 2 – 4 szekciókban taglalt garanciális feltételeknek megfelelően, kicserélheti az összes hibás alkatrészt térítésmentesen vagy, saját belátása szerint, a teljes szerszámot térítésmentesen.

2. Általános feltételek

- 2.1 A DEWALT Európai EK Garancia a DEWALT termék eredeti tulajdonosának áll rendelkezésére, aki a terméket hivatalos DEWALT európai viszonteladótól vásárolta szakmai felhasználási céllal. A DEWALT Európai Elektromos Kéziszerszám Garancia nem érvényes olyan személyek számára, akik a DEWALT terméket viszonteladás vagy bérbeadási szándékkal vásárolták.
- 2.2 A garancia nem ruházható át. A garancia a DEWALT termék eredeti tulajdonosa számára érhető el, aki a fentebb meghatározott vásárlási feltételeknek megfelel.
- 2.3 A Garancia DEWALT Elektromos Kéziszerszámokra érvényes (kivéve a garancia hatálya alá nem tartozó termékek)
- 2.3 A garanciális időtartam alatt történő termék javítás vagy csere nem eredményezi a garancia meghosszabbítását vagy újraindulását. A garanciális időtartam a vásárlás napjától lép életbe és 12 hónapon át tart.
- 2.4 A DEWALT fenntartja a jogot, hogy visszautasítson bármilyen garanciális igénylést, amennyiben a hivatalos szerviz véleménye szerint a meghibásodás nem anyag vagy gyártási hibának köszönhető, vagy a garanciális igénylés nem felel meg a DEWALT Európai Elektromos Kéziszerszám Garancia feltételeinek.
- 2.5 A felmerülő szállítási költséget a DEWALT termék használója és annak vásárlási helye, valamint

a DEWALT termék használója és a DEWALT Hivatalos Szervíz Központ között a DEWALT Garancia nem fedezi.

3. A DEWALT Európai EK Garancia hatálya alá nem tartozó termékek

Az alábbi termékeket nem tartoznak a DEWALT EK Garancia hatálya alá:

- 3.1 Azon termékek amelyek nem a DEWALT európai specifikációinak megfelelően készültek vagy nem hivatalos beszállítótól kerültek importálásra az Európai Unió tagállamain kívülről, vagy az Európai Szabadkereskedelmi Társulás területén kívülről.
- 3.2 Olyan fogyóeszközöknek minősülő tartozékok, amelyek a munkadarabbal kerülnek közvetlen érintkezésbe, pl.: fűrészáraz, fűrészlapok, csiszolókorongok.
- 3.3 Sorozatgyártásra használt termékek, eszközberlő cégek számára eladott termékek, szolgáltatási szerződésben lévő termékek, illetve a B2B szerződések kivétel képeznek, ezekre különleges garanciális felételek érvényesek, melyet a beszállítói szerződés taglal.
- 3.4 A DEWALT partnerei által szállított, DEWALT márkajelzéssel ellátott termékeket, termékspecifikus garanciális vagy szavatossági feltételek illetnek. Lásd a termékhez mellékelt tájékoztatót.
- 3.5 Olyan garanciális javításra benyújtott, egy szett részét képező termék, melyen a gyártási dátum kód nem egyezik a szett többi részével vagy a vásárlás dátumával.
- 3.6 Kéziszerszámok, ruházat, védőruházat
- 3.7 Gyártáshoz/Tömeggyártáshoz/Termeléshez felhasznált vagy nagy megterhelés alatt álló termékek, kivéve a DEWALT szerviz által támogatott gyártási folyamatok.

4. Kivételek a Garanciális igény alól

A garanciális igény visszautasítható az alábbi esetekben:

- 4.1 A DEWALT szerviz számára nem bizonyítható egyértelműen, hogy a meghibásodás anyag vagy gyártási hibának köszönhető.
- 4.2 A meghibásodás oka rendeltetésszerű használatból fakadó elhasználódás. Lásd a 4.14-es szekciót. Minden termék ki van téve a használatból fakadó elhasználódásnak. Fontos a megfelelő termék kiválasztása.
- 4.3 A termék dátum kódja és a szériaszám nem azonosítható.
- 4.4 Az eredeti vásárlást igazoló bizonylat nem kerül felmutatásra az igény benyújtásánál.
- 4.5 Nem rendeltetésszerű használatból fakadó sérülések, beleértve a termék leejtését, a véletlen

baleseteket vagy a használati útmutatónak nem megfelelő használatot.

- 4.6 A DEWALT által nem jóváhagyott kiegészítők használatából vagy a használati útmutatóban nem szereplő kiegészítők használatából fakadó sérülések.
- 4.7 Bármely termék, mely az eredeti termékhez képest módosításra került.
- 4.8 Bármely termék, amelyet nem DEWALT szervíz javított meg vagy kísérelt meg megjavítani vagy amelynél a szerelő nem eredeti DEWALT alkatrészeket használt.
- 4.9 Túlterhelésből fakadó meghibásodás vagy részleges meghibásodás után történő további használat.
- 4.10 Nem megszokott környezetben történő használat, beleértve olyan esetet, mely során folyadék vagy egyéb anyag került a termékbe.
- 4.11 Hiányos karbantartás vagy az elhasználódott részek cseréjének elmulasztása.
- 4.12 A termék hiányosan vagy nem eredeti darabokkal került leadásra.
- 4.13 A termék meghibásodása a használója által történt, nem a használati útmutatónak megfelelő beállításból vagy összeszerelésből fakad. *Mindegyik termék alapos átvizsgálásra került gyártás során. Bármely szállításkor észrevett hibát vagy rossz beállítást azonnal jelezni kell az eladónak.*
- 4.14 Komponens meghibásodása rendeltetésszerű használatból fakadóan. A rendeltetésszerűen elhasználódó komponensek többek között, de nem kizárólag, az alábbiak:

Általános Alkatrészek

- Szénkefék
- Burkolatok
- Peremek
- Tömítések
- Zsírok, kenőanyagok
- Vezeték szettek
- Tokmányok
- Tárcsa tartók
- O gyűrűk

Termékspecifikus alkatrészek

- Servíz készletek

Szögezők

- O gyűrűk
- Rugók
- Ütőszögek
- Ütközők

Kalapácsok

- Ütőmechanika
- Szerszámtartó
- Hengerek
- Racsnik

Ütvecsavarozók

- Üllő
- Ütő rész
- Bittartó

5. Garanciális igény benyújtása

- 5.1 A garanciális igény benyújtásához lépjen kapcsolatba a termék értékesítőjével vagy az Önhöz legközelebb lévő hivatalos DEWALT szervizzel (www.2helpU.com).
- 5.2 Jutassa vissza a DEWALT terméket az értékesítőjéhez vagy egy hivatalos DEWALT szervízhez valamennyi alkatrésszel és az eredeti vásárlást igazoló bizonylattal.
- 5.3 A hivatalos DEWALT szervíz megvizsgálja a terméket és jóváhagyja vagy visszautasítja a garanciális javítási kérelmet.
- 5.4 Amennyiben a garanciális javítás során a szerelő elhasználódott komponenseket fedeznek fel, a szervíz ajánlatot küldhet Önnek ezen komponensek javításáról vagy cseréjéről.
- 5.5 A termékek rendszeres karbantartásának elmulasztása a jövőbeli igények visszautasítását okozhatja.
- 5.6 A javítás elkészültekor a szervíz a terméket visszajuttatja oda, ahol a garanciális igényt benyújtották.

6. Érvénytelen garanciális igények

- 6.1 A DEWALT fenntartja a jogot, hogy visszautasítson bármilyen garanciális igényt, amennyiben a hivatalos szervíz szerint az nem felel meg a DEWALT Európai Garancia feltételeinek.
- 6.2 Amennyiben a garanciális igény visszautasításra került a hivatalos DEWALT szervíz által, a visszautasítás oka megküldésre kerül az igénylő számára a teljes javítás ajánlatával együtt. Amennyiben a garanciális igény visszautasításra került az újraösszeszerelés és a szállítás költsége az igénylő számára kiszámlázásra kerülhet.

7. Felhasználói feltételekben beálló változások

- 7.1 A DEWALT fenntartja a jogot, hogy felülvizsgálja és módosítsa a garancia feltételeit, az időtartamot és a termék jogosultságot értesítés nélkül, amennyiben azt szükségesnek tartja.
- 7.2 A jelenlegi DEWALT Európai Elektromos Kéziszerszám Garancia feltételei elérhető a www.2helpU.com oldalon, a helyi DEWALT értékesítőknél, valamint kérhető a DEWALT magyarországi képviselőjétől.

JÓTÁLLÁSI FELTÉTELEK

Gratulálunk Önnek ezen magas minőséget képviselő DeWALT készülék megvásárlásához! Fogyasztók részére értékesített termékeinkre:

**10.000,- Ft – 100.000,- bruttó értékhatár között 1 év,
100.001,- Ft - 250.000,- Ft bruttó értékhatár között 2 év
250.000,- Ft bruttó értékhatár felett 3 év
időtartamú jótállást vállalunk.**

Az áru hibás teljesítése esetén a fogyasztót a jogszabály szerinti kellékszavatossági jogok gyakorlása térítésmentesen megilleti, e jogait a jótállás nem érinti.

- 1) A Stanley Black & Decker Hungary Kft. a jótállás, kellék- és termékszavatosság alapján végzett igényérvényesítést a 19/2014. (IV.29.) NGM rendelet és a 151/2003. (IX.22.) Kormányrendelet szerint végzi a jótállási idő, illetve a kellék- és termékszavatossági jogok érvényesíthetőségének teljes időtartama alatt, aszerint, hogy a szerződés megkötésekor vagy azt megelőzően rendelkezésre áll, és kapcsolódó reklámokban foglalt feltételek szerint felel a hibás teljesítésért. Az igényérvényesítés lehetősége az áru részét képező, vagy azzal összekapcsolt digitális tartalomra és digitális szolgáltatásra is kiterjed.
 - a) A fogyasztó jótállási igényét a jótállási jeggyel érvényesítheti, ezért kérjük azt őrizze meg. Nem tehető az érvényesítés feltételévé a termék felbontott csomagolásának a fogyasztó általi visszaszolgáltatása.
 - b) Vásárláskor a forgalmazónak (kereskedőnek) a jótállási jegyben fel kell tüntetnie a vállalkozás nevét, a termék azonosítására alkalmas megnevezését és típusát, továbbá – ha van – gyártási számát, a gyártó nevét, címét, ha nem azonos a vállalkozással, valamint a szerződéskötés, illetve a termék fogyasztó részére történő átadásának vagy vállalkozás általi üzembe helyezésének időpontját. A jótállási jegyet a forgalmazó (kereskedő) nevében eljáró személynek alá kell írnia és a kereskedés azonosítására alkalmas tartalmú (minimum cégnev, üzlet címe) bélyegzővel olvashatóan le kell bélyegezni, továbbá elektronikus dokumentumon történő átadás esetén tartalmaznia kell az elektronikus aláírást. Kérjük, kíséрге figyelemmel a jótállási jeggyel megfelelő érvényesítést, mivel a kijelölt szervizeknél a jótállási igény érvényes jótállási jeggyel érvényesíthető. Amennyiben a jótállási jegy szabálytalanul került kiállításra, jótállási igényével kérjük forduljon a terméket az Ön részére értékesítő partnerünkhöz (kereskedőhöz). Az előírt tartalmú jótállási jegyet a vállalkozás elektronikus úton is átadhatja a fogyasztó részére, ha annak tartalma megfelel a fenti követelményeknek, és amelyre legkésőbb a termék átadása vagy üzembe helyezés napján köteles. Amennyiben nem közvetlen megküldéssel kerül sor az átadásra, hanem letétbást biztosító elérési cím formájában, úgy a letétlétőség a jótállási idő végéig nem szüntethető meg.
 - c) A jótállási jegy szabálytalan kiállítása vagy a fogyasztó rendelkezésére bocsátásának elmaradása nem érinti a jótállási érvényességét. Kérjük, hogy a jótállási jegyben kívül a nyugtát vagy számlát is szíveskedjen megőrizni a gyorsabb és hatékonyabb ügyintézés érdekében, mert a szerződés megkötése az ellenérték megfizetését igazoló bizonylattal is bizonyítható.
 - d) Elvesztett jótállási jegyet csak a fogyasztói szerződés létrejöttét igazoló nyugta vagy számla ellenében tudunk pótolni!
- 2) Nem terjed ki a jótállás:
 - a) amennyiben a hiba oka rendeltetésellenes, illetve a mellékelt magyar nyelvű használati kezelési útmutatóban foglaltaktól eltérő használat, átalakítás, szakszerűtlen kezelés, helytelen tárolás, elemi kár

vagy egyéb a vásárlás után a fogyasztó érdekkörében keletkezett ok miatt következik be;

- b) azon alkatrészekre, amelyek esetében a meghibásodás a jótállási időn belüli rendeltetéseszerű használat mellett az alkatrészek természetes elhasználódása, kopása miatt következett be (így különösen: fűrészlánc, fűrészlapp, gyalukész, meghajtósíj), csapágyak, szénkefe, csillagkerék);
 - c) a készülék túlterhelése miatt jelentkező hibákra, amelyek a hajtómű meghibásodásához, vagy egyéb ebből adódó károkhoz vezetnek;
 - d) a termék nem hivatalos szervizben történt javításából eredő hibákra;
 - e) az olyan károsodásokra, amelyek nem gyári kiegészítő készülékek és tartozékok használatából adódnak amennyiben a jótállásra kötelezett a szakszerviz vagy szakvélemény által bizonyítja, hogy a hiba a fenti okok valamelyikére vezethető vissza.
- 3) A termék meghibásodása esetén a fogyasztót az alábbi jogok illetik meg:
 - a) A fogyasztó elsősorban a kijavítás vagy csere iránti igényét a választása szerint a vállalkozás székhelyén, bármely telephelyén, fióktelepén, illetve kijavítás iránti igényét közvetlenül a jótállási jegyben feltüntetett javítószolgálatnál is érvényesítheti. Termékszavatosság keretében a fogyasztó a jótállási jegyben feltüntetett gyártótól vagy forgalmazótól is követelheti a hiba kijavítását vagy a termék kicserélését, melyre a forgalomba hozataltól számított két év elteltéig van lehetősége.
 - b) Kérjük, hogy a hiba felfedezését követő legrövidebb időn belül szíveskedjen azt a vállalkozásnál vagy a szervizben bejelenteni. A fogyasztónak az árut a kijavítás vagy kicserélés teljesítése érdekében a vállalkozás rendelkezésére kell bocsátania. A vállalkozásnak a saját költségére kell biztosítania a kicserélt áru visszatételét.
 - c) Ha a fogyasztási cikk a vásárlástól számított három munkanapon belül meghibásodik, a fogyasztó ezen időtartamon belül kérheti annak kicserélését feltéve, hogy a meghibásodás a rendeltetéseszerű használatot akadályozza. A hiba fennállásának, vagy a rendeltetéseszerű használatot akadályozó mérték megállapításához a kereskedő/gyártó a szakszerviz közreműködését kérheti / vagy szakvéleményt szerezhet be.
 - d) Amennyiben a jótállási igény bejelentését követően a vállalkozás az igény teljesíthetőségéről azonnal nem tud nyilatkozni, úgy öt munkanapon belül, igazolható módon értesítenie kell a fogyasztót az álláspontjáról.
 - e) A vállalkozásnak, illetve a javítószolgálatnak törekednie kell arra, hogy a kijavítás vagy kicserélést legfeljebb 15 napon belül megfelelő minőségben elvégezze, elvégeztesse. Ha a kijavítás vagy kicserélés időtartama a 15 naptól meghaladja, akkor a vállalkozás a fogyasztót tájékoztatni köteles annak várható időtartamáról. A tájékoztatás a fogyasztó előzetes hozzájárulása esetén, elektronikus úton vagy a fogyasztó általi átvételre alkalmas más módon történik.
 - Ha a jótállási időtartam alatt a termék első alkalommal történő javítása során megállapítását nyer, hogy a termék nem javítható, úgy a fogyasztó eltérő rendelkezése hiányában 8 napon belül ki kell cserélni. Ha a cserére nincs lehetőség, úgy a megfizetést igazoló bizonylaton szereplő bruttó vételárát 8 napon belül köteles a vállalkozás a fogyasztó részére visszatéríteni.
 - Ha a jótállási időtartam alatt a termék 3 alkalommal történő javítást követően ismét meghibásodik - a fogyasztó eltérő rendelkezése hiányában, valamint ha a fogyasztó nem igényli a vételár arányos leszállítását, és nem kívánja a terméket a vállalkozás költségére kijavítani vagy mással kijavíttatni -, úgy a megfizetést igazoló bizonylaton szereplő bruttó

- vételárat 8 napon belül köteles a vállalkozás a fogyasztó részére visszatéríteni.
- Ha a termék kijavítására a vállalkozás részére való közléstől számított 30 napig nem kerül sor, a fogyasztó eltérő rendelkezése hiányában a vállalkozás köteles a terméket a határidő eredménytelen elteltét követő 8 napon belül kicserélni. Ha a cserére nincs lehetőség, úgy a megfizetést igazoló bizonylaton szereplő bruttó vételárat 8 napon belül köteles a vállalkozás a fogyasztó részére visszatéríteni.
- f) A fogyasztó az ellenszolgáltatás arányos leszállítását igényelheti, vagy a szerződéstől elállhat, ha a kötelezett a kijavítást vagy a kicserélést nem vállalta, e kötelezettségének nem tud eleget tenni, vagy ha a jogosultnak a kijavításhoz vagy kicseréléshez fűződő érdeke megszűnt. Az ellenszolgáltatás leszállítása akkor arányos, ha annak összege megegyezik a fogyasztónak szerződés szerű teljesítés esetén járó, valamint a fogyasztó által ténylegesen megkapott áru értékének különbözetével.
- g) A vállalkozás megtagadhatja az áru szerződésszerűvé tételét, ha a kijavítás, illetve a kicserélés lehetetlen, vagy ha az aránytalan többletköltséget eredményezne a vállalkozásnak, figyelembe véve valamennyi körülményt, ideértve a szolgáltatás hibátlan állapotban képviselt értékét, valamint a szerződésszegés súlyát.
- h) A fogyasztó akkor is jogosult - a szerződésszegés súlyához igazodva - az ellenszolgáltatás arányos leszállítását igényelni, vagy az adásvételi szerződést megszüntetni, ha
- a vállalkozás nem végezte el a kijavítást vagy kicserélést, vagy elvégezte azt, de részben vagy egészben nem teljesítette, vagy megtagadta az áru szerződésszerűvé tételét;
 - ismételt teljesítési hiba merült fel, annak ellenére, hogy a vállalkozás megkísérelte az áru szerződésszerűvé tételét;
 - a teljesítés hibája olyan súlyú, hogy azonnali árszállítást vagy az adásvételi szerződés azonnali megszüntetését teszi indokoltá; vagy
 - a vállalkozás nem vállalta az áru szerződésszerűvé tételét, vagy a körülményekből nyilvánvaló, hogy a vállalkozás észszerű határidőn belül vagy a fogyasztónak okozott jelentős érdeksérelem nélkül nem fogja az árut szerződésszerűvé tenni.
- i) A fogyasztó adásvételi szerződés megszüntetésére vonatkozó kellékszavatossági joga a vállalkozásnak címzett, a megszüntetésre vonatkozó döntést kifejező jognyilatkozattal gyakorolható.
- j) Jelentéktelen hiba miatt elállásnak nincs helye. Ha a fogyasztó hibás teljesítésre hivatkozva kívánja megszüntetni az adásvételi szerződést, a vállalkozást terheli annak bizonyítása, hogy a hiba jelentéktelen.
- k) Nem számít bele a jótállási időbe a kijavítási időnek az a része, amely alatt a fogyasztó a terméket nem tudta rendeltetésszerűen használni.
- l) A terméknek a kicseréléssel vagy kijavítással érintett részére a jótállási idő újból kezdődik.
- 4) A jótállás keretében tartozó kijavítás vagy csere esetén a vállalkozásnak, illetve a javítószolgáltatásnak a jótállási jegyen fel kell tüntetni:
- a kijavítás iránti igény bejelentésének és a kijavításra történő átvétel időpontját,
 - a hiba okát és a kijavítás módját;
 - a termék fogyasztó részére történő visszaadásának időpontját,
 - a kicserélés tényét és időpontját.

Fogyasztói jogvita esetén a fogyasztó a megyei (fővárosi) kereskedelmi és iparkamarák mellett működő békéltető testület eljárását is kezdeményezheti!

Bizunk termékeink minőségében, ezért kiterjesztett gyártói garanciát kínálunk, mely kedvező formában kiegészíti és semmi esetre sem befolyásolja hátrányosan az Ön törvényes jogait. A gyártói garancia igénybevételéhez szükséges regisztrációs feltételekről és egyéb részletekről tájékozódjon a <http://service.dewalt.hu> elérhetőségen.

Gyártó: DEWALT Richard-Klinger-Straße 11 65510 Idstein, Germany	Forgalmazó: Stanley Black & Decker Hungary Kft 1016. Budapest, Mészáros u. 58/B Tel.: +36-1-328-55-00
--	--

Márkaszerviz
FIXIT Hungary Kft. 3526
Miskolc Zsolcai kapu 9-11. / 49
RMA system: <http://rma.fixit-service.com>
E-mail: dewalt@hu.fixit-service.com
Tel: +36 46 500 385

Stan Tools And Nails Ltd. Körösi út 8. 2363 Felsőpakony
e-mail: info@stanleytools.hu
Tel: +36303398429

Kereskedő által a vásárlással egyidejűleg kitöltendő

Kereskedő neve és címe:

.....

A fogyasztási cikk megnevezése:.....

Típusa:

Gyártási száma:

Szerződéskötés és a termék fogyasztó részére történő átadásának dátuma:

A fogyasztási cikk bruttó vételára:.....,-Ft

..... P.H.

Aláírás

Kereskedő által kitöltendő kicserélés esetén

A fogyasztó a hibás terméket valamennyi tartozékával átadta.

A kicserélés időpontja:

.....

..... P.H.

Aláírás

A hibátlan terméket átvettem.

A kicserélt új termék átvételének időpontja:

.....

..... fogyasztó aláírása

Kijavítás esetén a szerviz tölti ki:**1. javítás**

A kijavítási igény bejelentésének és a kijavításra átvétel időpontja

.....

Szervizbe érkezés időpontja:

Munkalap száma:

A bejelentett hiba oka.....

Elvégzett javítás:

.....

Szervizből kiadás időpontja:.....

A fogyasztó részére történő visszaadás időpontja:

Amennyiben a termék nem javítható, a csereigény alapos: igen / nem (aláhúzással jelölendő)

..... P.H.

aláírás

2. javítás

A kijavítási igény bejelentésének és a kijavításra átvétel időpontja

.....

Szervizbe érkezés időpontja:

Munkalap száma:

A bejelentett hiba oka.....

Elvégzett javítás:

.....

Szervizből kiadás időpontja:.....

A fogyasztó részére történő visszaadás időpontja:

Amennyiben a termék nem javítható, a csereigény alapos: igen / nem (aláhúzással jelölendő)

..... P.H.

aláírás

3. javítás

A kijavítási igény bejelentésének és a kijavításra átvétel időpontja

.....

Szervizbe érkezés időpontja:

Munkalap száma:

A bejelentett hiba oka.....

Elvégzett javítás:

.....

Szervizből kiadás időpontja:.....

A fogyasztó részére történő visszaadás időpontja:

Amennyiben a termék nem javítható, a csereigény alapos: igen / nem (aláhúzással jelölendő)

..... P.H.

aláírás

4. javítás

A kijavítási igény bejelentésének és a kijavításra átvétel időpontja

.....

Szervizbe érkezés időpontja:

Munkalap száma:

A bejelentett hiba oka.....

Elvégzett javítás:

.....

Szervizből kiadás időpontja:.....

A fogyasztó részére történő visszaadás időpontja:

Amennyiben a termék nem javítható, a csereigény alapos: igen / nem (aláhúzással jelölendő)

..... P.H.

aláírás

DeWALT Szervizpartnerek

Stanley Black&Decker Hungary Kft kereskedelmi képviselő		
		Tel.
Iroda	1016 Bp. Mészáros u 58/b.	+36-1-328-55-00

Központi Márkaszerviz			
		Tel/fax	
FIXIT Hungary Kft.	Zsolcai kapu 9-11 3526 Miskolc	+36 46 500 385	dewalt@hu.fixit-service.com https://rma.fixit-service.com/
Stan Tools And Nails Ltd.	Kőrösi út 8. 2363 Felsőpakony	+36 303 398 429	info@stanleytools.hu

CZ ZÁRUČNÍ LIST

PL KARTA GWARANCYJNA

H JÓTÁLLÁSI JEGY

SK ZÁRUČNÝ LIST

DEWALT[®]

CZ měsíců
H hónap

12

PL miesięcy
SK mesiacov

CZ	Výrobní kód	Datum prodeje	Razítko prodejny Podpis
H	Gyári szám	A vásárlás napja	Pecset helye Aláírás
PL	Numer seryjny	Data sprzedaży	Stempel Podpis
SK	Číslo série	Dátum predaja	Pečiatka predajne Podpis

CZ

Adresy servisu
Band Servis
Klásterského 2
CZ-140 00 Praha 4
Tel.: 00420 244 403 247
Fax: 00420 241 770 167

Band Servis
K Pasekám 4440
CZ-760 01 Zlín
Tel.: 00420 577 008 550,1
Fax: 00420 577 008 559
<http://www.bandservis.cz>

H

FIXIT Hungary Kft.
Zsolcai kapu 9-11
3526 Miskolc
Tel.:+36 46 500 385
e-mail:
dewalt@hu.fixit-service.com
<https://rma.fixit-service.com/>

Stan Tools And Nails Ltd.
Kőrösi út 8.
2363 Felsőpakony
Tel: +36303398429
e-mail: info@stanleytools.hu

PL

Centralny Serwis Gwarancyjny
ERPATECH
ul. Bakaliowa 26
05-080 Mościska
Tel.: (22) 431-05-05
serwis@erpatech.pl

SK

Adresa servisu
Band Servis
Paulínska ul. 22
SK-917 01 Trnava
Tel.: 00421 335 511 063
Fax: 00421 335 512 624

CZ Dokumentace záruční opravy		PL Przebieg napraw gwarancyjnych				
H A garanciális javítás dokumentálása		SK Záznamy o záručných opravách				
CZ	Číslo	Datum příjmu	Datum zakázky	Číslo zakázky	Závada	Razítko Podpis
H	Sorszám	Bejelentés időpontja	Javítási időpont	Javítási munkalapszám	Hiba jelleg oka	Pecsét Aláírás
	Jótállás új határideje					
PL	Nr.	Data zgłoszenia	Data naprawy	Nr. zlecenia	Przebieg naprawy	Stempel Podpis
SK	Číslo dodávky	Dátum nahlásenia	Dátum opravy	Číslo objednávky	Popis poruchy	Pečiatka Podpis