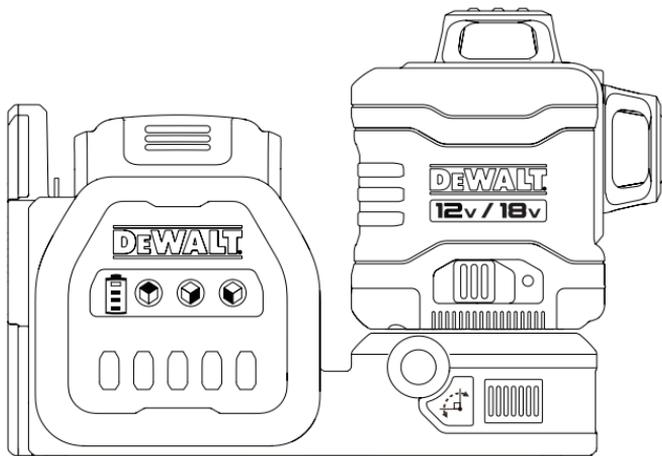


DEWALT

DCE089G18, 3 x 360°-os 12/18V-os vonallézer



533229 - 06 H

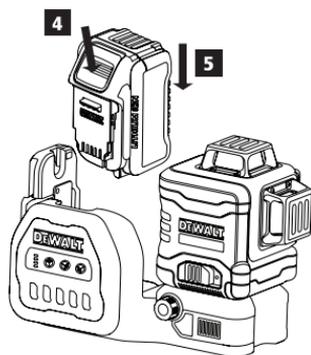
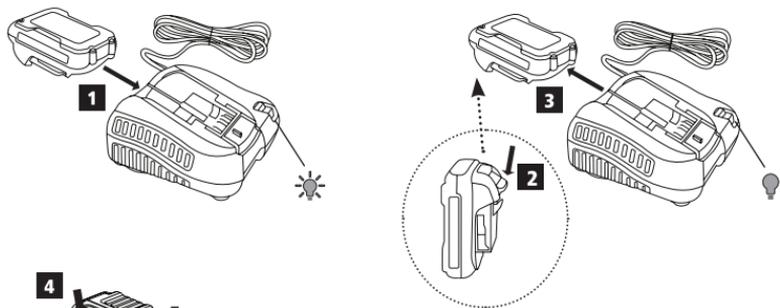
WWW.2helpU.com

CE

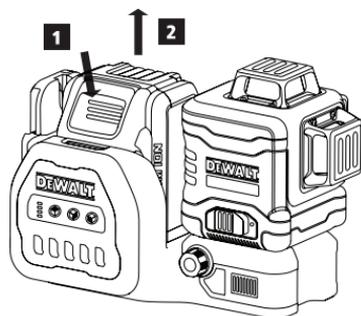


Ábrák

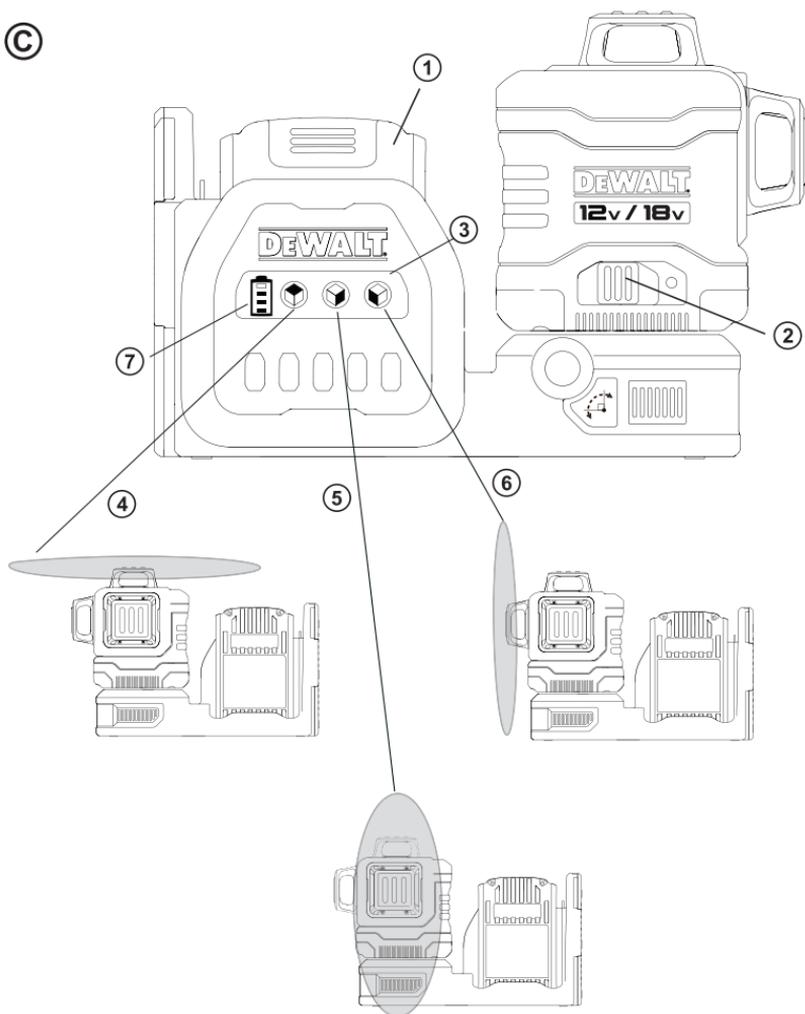
(A)



(B)

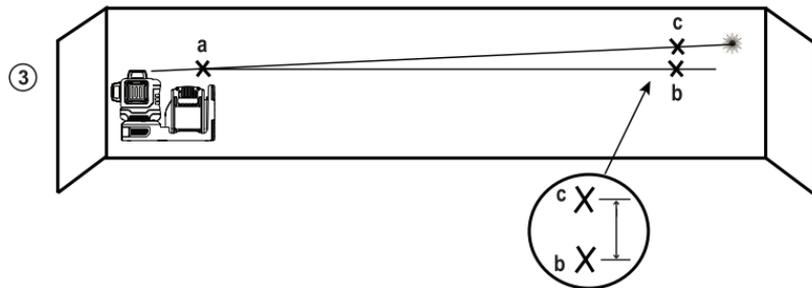
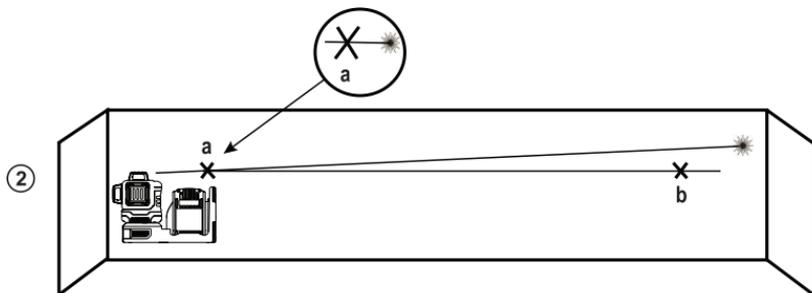
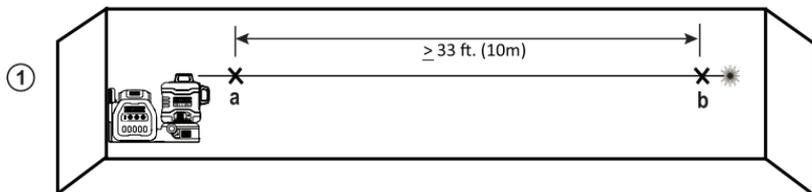


C

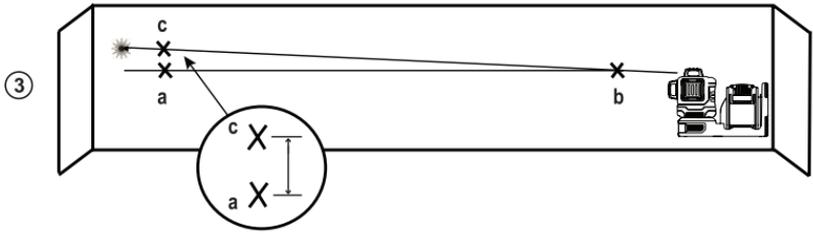
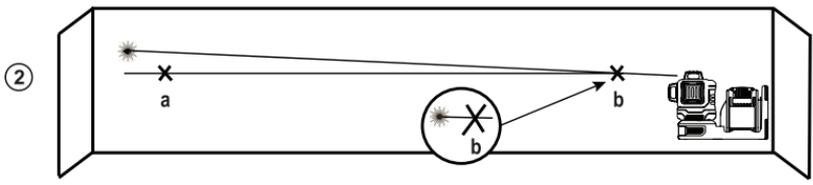
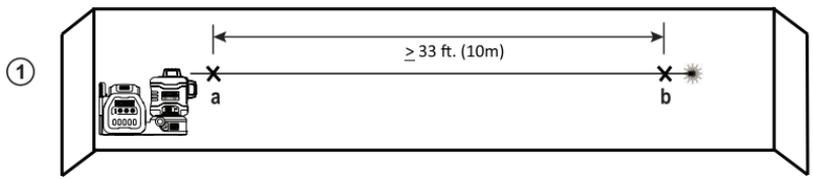


Ábrák

D

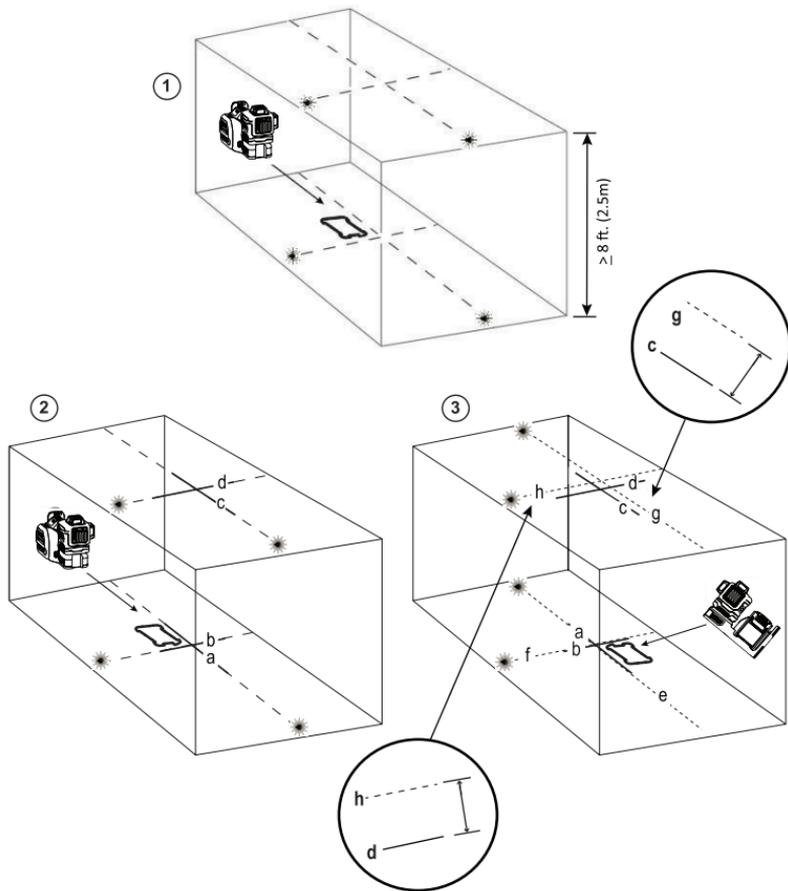


(E)



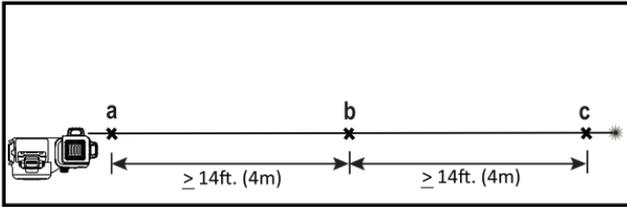
Ábrák

F

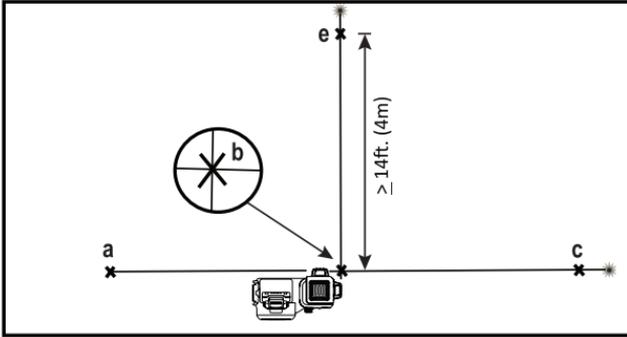


G

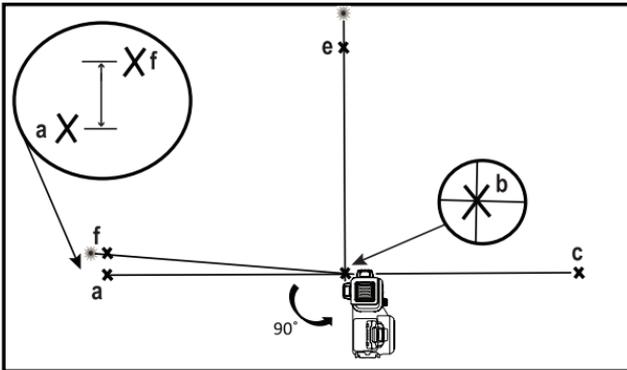
①



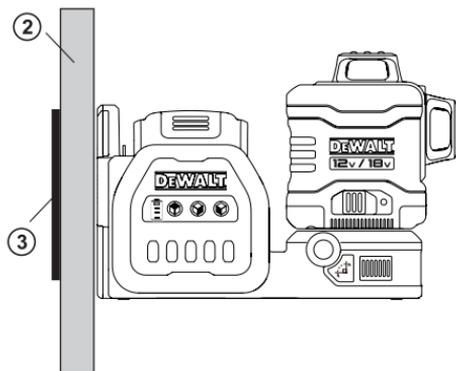
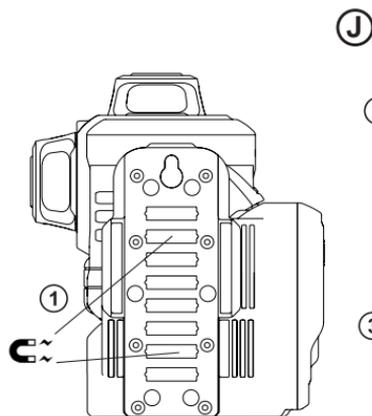
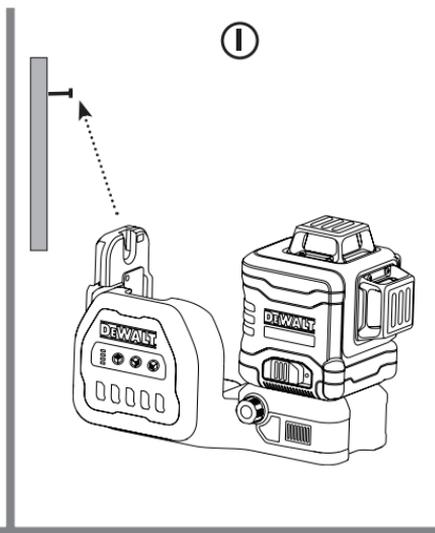
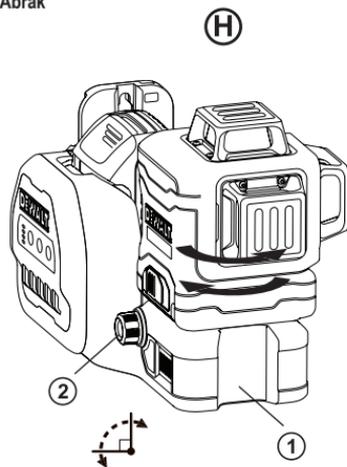
②



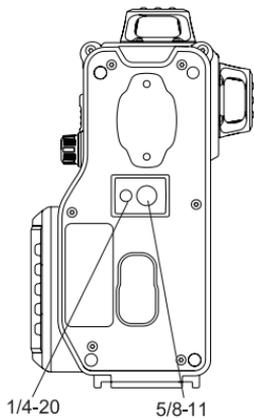
③



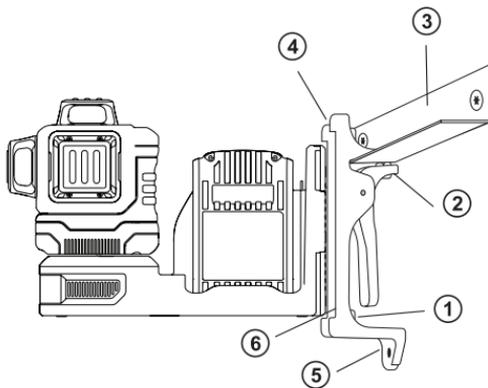
Ábrák



(K)

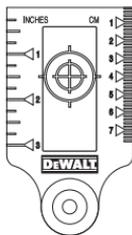


(L)



Ábrák

M



N





Tartalom

- Tájékoztató a lézerről
- Felhasználó biztonsága
- Az akkumulátor biztonsága
- A lézer áramellátása
- Kezelési tanácsok
- A lézer bekapcsolása
- A lézer pontosságának ellenőrzése
- A lézer használata
- Hibaelhárítás
- Tartozékok
- Szerviz és javítások
- Garancia
- Műszaki adatok

Tájékoztató a lézerről

Az DCE089G18, 3 sugaras vonallézer 2. osztályú lézertermék. A lézeres készülék önszintező, vízszintes és függőleges szintezéshez használható.

A felhasználó biztonsága

Biztonságtechnikai irányelvek

Az alábbi definíciók az egyes figyelmeztető szavakhoz társított veszély súlyosságára utalnak. Kérjük, olvassa át a kézikönyvet, és fordítson figyelmet ezekre a szimbólumokra.

 **VESZÉLY:** Olyan közvetlen veszélyhelyzetet jelez, amely halálos vagy súlyos sérülést okoz.

 **FIGYELMEZTETÉS:** Olyan potenciális veszélyhelyzetet jelez, amely halálos vagy súlyos sérülést okozhat.

 **VIGYÁZAT:** Olyan potenciális veszélyhelyzetet jelez, amely könnyű vagy közepesen súlyos sérülést okozhat.

MEGJEGYZÉS: Olyan, személyi sérüléssel nem fenyegető gyakorlatot jelez, amely anyagi kárt okozhat.

Ha ezzel vagy más DeWALT készülékkel kapcsolatos kérdése vagy észrevétele merül fel, látogasson el a www.2helpU.com internetes honlapra.



FIGYELMEZTETÉS:

A készüléket vagy részeit soha ne alakítsa át. Olyan esetben károsodhat a lézerkészülék, és személyi sérülés következhet be.



FIGYELMEZTETÉS:

Olvasson el és értelmezzen minden útmutatót. A figyelmeztetések és útmutatások be nem tartása áramütést, tüzet és/vagy súlyos sérülést okozhat.

ŐRIZZE MEG EZEKET AZ ÚTMUTATÁSOKAT



FIGYELMEZTETÉS:

Lézersugárzásnak való kitétség. Ne szerelje szét és ne alakítsa át a lézerszintezőt. Nincsenek benne felhasználó által szervizelhető alkatrészek. Az súlyos szemsérülést okozhat.



FIGYELMEZTETÉS:

Veszélyes sugárzás. A kezelőszervek itt megadottaktól eltérő használata vagy itt fel nem sorolt műveletek végzése sugárzásveszélyt teremthet.



VIGYÁZAT: Ujjait ne tartsa a hátsó lemez vagy épületgerenda közelében, amikor mágnessel rögzíti a készüléket. Becsapódhatnak az ujjai.



VIGYÁZAT: Ne álljon a lézerkészülék alá, ha az mágneses konzollal van rögzítve. Ha a készülék leesik, súlyos személyi sérülést vagy anyagi kárt okozhat.

A lézerkészülék címkéjén a következő szimbólumok lehetnek.

Szimbólum	Jelentése
V	volt
mW	milliwatt
	Figyelmeztetés lézersugárzásra
nm	Hullámhossz nanométerben
2	2. osztályú lézerkészülék



Figyelmeztető címkék

Kényelme és biztonsága érdekében az Ön lézerén a következő címkéket helyeztük el.



FIGYELMEZTETÉS: Sérülés kockázatának csökkentése végett a felhasználónak át kell olvasnia a kezelési kézikönyvet.



FIGYELMEZTETÉS: LÉZERSUGÁRZÁS. NE NÉZZEN BELE A SUGÁRNYALÁBBA. 2. osztályú lézertermék.



FIGYELMEZTETÉS: Mágnesek közelébe ne álljon. A mágnesek zavarhatják a szívritmusszabályzó működését, aminek súlyos vagy halálos sérülés lehet a következménye.



DCE089G18

12V / 18V DC IP54

DeWALT INDUSTRIAL TOOL CO.,
TOWSON, MD 21286 U.S.A.

SZERVIZ INFORMÁCIÓKERT
HÍVJA EZT A SZÁMOT: 1
-800-4-DEWALT

www.DeWALT.com



- **Ha nem a gyártó által előírt módon használják, gyengülhet a készülék által nyújtott védelem.**
- **Ne használja a lézert robbanásveszélyes légtérben, például ahol gyúlékony folyadékok, gázok vagy por vannak jelen.** A készülék használatakor szikra keletkezhet, amely begyűjtheti a port vagy gázokat.

- **A használaton kívüli lézerkészüléket gyermekektől és más, használatukban járatlan személyektől elzárt helyen tárolja.** Képzellen felhasználó kezében a készülék veszélyt jelent.
- **A készülék szervizét képzett szakmelyzetnek KELL végeznie.** Képzellen személy által végzett szerviz vagy karbantartás sérüléshez vezethet. Az Önhöz legközelebbi DeWALT szerviz elérhetőségét a www.2helpU.com honlapon találja.
- **Ne nézzen optikai készülékkel (pl. távcsővel vagy tranzitműszerrel) a lézersugárba.** Az súlyos szemsérülést okozhat.
- **Úgy helyezze el a lézert, senki ne nézhessen szándékosan vagy véletlenül a lézersugárba.** Az súlyos szemsérülést okozhat.
- **Ne helyezze a lézert tükröző felület közelébe, amely a sugarat valakinek a szemébe tükrözhetné.** Az súlyos szemsérülést okozhat.
- **Kapcsolja ki a lézert, amikor nem használja.** Ha bekapcsolva hagyja, nagyobb annak a veszélye, hogy valaki belenéz a lézersugárba.
- **Semmilyen átalakítást ne végezzen a lézeren.** A készülék átalakítása sugárzásveszélyt teremthet.
- **Ne működtesse a lézert gyerekek közelében, és ne engedje, hogy gyerekek működtessék.** Az súlyos szemsérülést okozhat.
- **Ne távolítsa el és ne tegye olvashatatlanná a figyelmeztető címkéket.** Ha a címkéket eltávolítja, a lézer használói vagy mások tudtukon kívül is sugárzásveszélynek lehetnek kitéve.
- **Egyenletes felületre helyezze a lézerkészüléket.** Ha leesik, megrongálódhat, vagy súlyos személyi sérülést okozhat.

Személyes biztonság

- **Soha ne veszítse el éberségét, figyeljen oda a munkájára, és a józan eszét használja, amikor lézerkészülékkel dolgozik.** Ne használja a lézerkészüléket, ha fáradt, ha gyógyszer, alkohol hatása vagy gyógykezelés alatt áll. Lézerkészülék használata közben egy pillanatnyi figyelmetlenség



is súlyos személyi sérülést okozhat.

- Használjon személyi védőfelszerelést. Mindig viseljen védőszemüveget. A munkakörülményeknek megfelelő védőfelszerelés (pl. porvédő maszk, csúszámentes cipő, sisak és hallásvédő) használata mellett kisebb a személyi sérülés kockázata.

A készülék használata és gondozása

- Ne használja a lézerkészüléket, ha az **Üzemi kapcsoló/Szállítási rögzítő** nem működik. Bármely készülék használata, amely nem irányítható megfelelően az üzemi kapcsolóval, nagyon veszélyes, ezért azonnal meg kell javíttatni a kapcsolót.
- Kövesse a kézikönyvünk **Karbantartás** című részében megadott útmutatásokat. Nem jóváhagyott alkatrészek felhasználása vagy a **Karbantartás** cím alatt megadott útmutatások figyelmen kívül hagyása áramütés vagy sérülés veszélyével járhat.

Az akkumulátor biztonsága



FIGYELMEZTETÉS:

Az akkumulátorok szétrobbanhatnak vagy szivároghatnak, sérülést, tüzet okozhatnak.

Ennek veszélye így csökkenthető:

- Gondosan tartson be az akkumulátor címkéjén, csomagolásán és az Akkumulátor biztonsági kézikönyvében megadott minden útmutatást és figyelmeztetést.
- Ne dobja tűzbe az akkut.
- Gyermekektől tartsa távol.
- Amikor a készüléket nem használja, vegye ki belőle az akkut.
- Csak az akkucsomagjához előírt töltőt használja.
- Válassza le az akkucsomagot a készülékről, mielőtt azon beállítást végez, vagy kiegészítőt cserél, vagy mielőtt eltávolítja a készüléket. Ezekkel a megelőző biztonsági intézkedésekkel csökkenti a készülék véletlen beindulásának esélyét.

HU

- A lézert csak a kifejezetten hozzá készült akkucsomaggal használja. Másfajta akkucsomag használata sérülést vagy tüzet okozhat.
- Kedvezőtlen körülmények között az akkumulátorból folyadék szivároghat; kerülje a vele való érintkezést. Ha véletlenül érintkezésbe került a folyadékkal, öblítse le vízzel. Ha a szemébe folyadék került, ezenkívül forduljon orvoshoz is. Az akkumulátorból kiömlő folyadék irritációt vagy égési sérülést okozhat.
- Sérült vagy átalakított akkucsomagot vagy lézerkészüléket ne használjon. Sérült vagy átalakított akkumulátor kiszámíthatatlanul viselkedhet, tüzet, robbanást vagy sérülést okozhat.
- Tűztől és szélsőséges hőmérséklettől védje az akkucsomagot és a készüléket. Tűz vagy 130 °C feletti hőmérséklet hatására felrobbanhat.
- Tartson be minden töltési útmutatást, és ne töltsön az akkucsomagot az útmutatóban megadott tartományon kívüli hőmérséklet mellett. A helytelen töltés vagy a megadott tartományon kívüli hőmérséklet melletti töltés károsíthatja az akkumulátort, és tűzveszélyt okoz.

A lézer áramellátása

Ez a lézerkészülék DeWALT 12 V -os vagy 18 V-os Li-ion akkucsomaggal táplálható.

Akkumulátor típusa	Akkucsomag
12 V	DCB120, DCB121, DCB122, DCB124, DCB127
18 V	DCB181, DCB182, DCB183, DCB183B, DCB184, DCB184B, DCB185, DCB187, DCB189

Más típusú akkuk használata tüzet okozhat.





Li-ion akku töltése

- 1 Ha a DeWALT 12 V-os /18 V-os Li-ion akkucsomag van a lézeres készülékre csatlakoztatva, távolítsa el az akkucsomagot.
 - Az akkucsomag kioldógombjának lenyomása közben (B1 ábra) az akkucsomagot felfelé húzva oldja ki a lézeres készülékből.
 - Felfelé és kifelé húzza ki teljesen az akkucsomagot a lézérből (B2 ábra).
- 2 Dugasolja a töltőt egy konnektorra.
- 3 Csúsztassa be az akkucsomagot a töltőbe, amíg be nem pattan a helyére (A1 ábra). A töltő bal oldali villogó jelzőfénye mutatja, hogy az akku töltése folyamatban van.
- 4 Miután az akku teljesen feltöltődött (a jelzőfény már nem villog), nyomja le és tartsa lenyomva az akkucsomagon lévő gombot (A2 ábra), majd csúsztassa ki az akkucsomagot a töltőből (A3 ábra).
- 5 Csúsztassa be az akkucsomagot a készülékbe, amíg be nem pattan a helyére (A4 ábra).

Az akkutöltöttség jelzője

Amikor a készülék be van kapcsolva, a billentyűzeten a töltöttségmérő (C7 ábra) mutatja az akkumulátor aktuális töltöttségét.

- Az alsó LED világít és villog, amikor alacsony (10% alatti) az akkumulátor töltöttsége. Az akkumulátor további lemerülése közben a készülék rövid ideig még működhet, de a lézersugarak gyorsan halványulnak.
- Miután feltöltötte a 12 V-os/18 V-os Li-ion akkumulátort, és a készüléket újból bekapcsolja, a lézersugarak ismét teljes fényükben láthatók, és töltöttségmérő teljes töltöttséget mutat.
- Amikor a töltöttségmérőn mind a 4 LED világít, a készülék nincs teljesen kikapcsolva. Amikor a lézérkészüléket nem használja, csúsztassa az Üzemi kapcsolót/Szállítási rögzítőt BALRA, a Reteszelve/Kikapcsolva állásba (C2 ábra).

Kezelési tanácsok

- Amikor nem használja a lézérkészüléket, kapcsolja ki, hogy hosszabb ideig használhassa az akkumulátor újratöltése nélkül.
- Munkájának pontossága érdekében gyakran ellenőrizze a lézér kalibrálását. Lásd itt: **A lézér pontosságának ellenőrzése.**
- A lézér használata előtt ellenőrizze, hogy a készülék biztonságosan, egyenletes és mindkét irányban sima felületre van-e helyezve.
- A lézersugár láthatóságának növelése érdekében használjon lézér célkártyát (M ábra) és/ vagy viseljen a lézersugár láthatóságát növelő szemüveget (N ábra) a lézernyaláb megkereséséhez.



VIGYÁZAT:

*A súlyos személyi sérülés veszélyét elkerülendő, még ezzel a szemüveggel se nézzen soha közvetlenül a lézersugárba. Fontos tájékoztatást itt talál: **Tartozékok.***

- Mindig jelölje meg a lézersugár közepét.
- Számítson arra, hogy szélsőséges hőmérséklet-változások hatására az épületelelemek, fémállványok és felszerelések stb. elmozdulhatnak vagy elcsúszhatnak, ami befolyásolhatja a pontosságot. Munka közben gyakran ellenőrizze a készülék pontosságát.
- Ha a készülék leesett, ellenőrizze a kalibrálását. Lásd itt: **A lézér pontosságának ellenőrzése.**

A lézérkészülék bekapcsolása

Helyezze a készüléket egyenletes, lapos felületre. Csúsztassa az Üzemi kapcsolót/Szállítási rögzítőt C2 jobbra, Kioldás/Bekapcsolás állásba.

Mindegyik lézervonal a billentyűzeten megtalálható saját gombjával kapcsolható (C3 ábra). A be- és kikapcsoló gomb újabb megnyomására a lézervonal kikapcsol. A lézervonalak egyenként és egyidejűleg is bekapcsolhatók.





Gomb	Kijelzők
	Vízszintes lézervonal (C 4 ábra)
	Oldalirányú függőleges lézervonal (C 5 ábra)
	Elűlő függőleges lézervonal (C 6 ábra)

Amikor a lézérkészüléket nem használja, csúsztassa az Üzemi kapcsolót/Szállítási rögzítőt balra, a Kikapcsolás /Reteszelés állásba. Amikor a kapcsoló nem reteszelt állásban van, a billentyűzetten lévő töltöttségmérőn mind a 4 LED villogni fog.

A lézer pontosságának ellenőrzése

A lézérkészülékeket a gyárban hitelesítik és kalibrálják. Ajánlatos, hogy ellenőrizze a készülék pontosságát **az első használat előtt** (ha szélsőséges hőmérsékleteknek volt kitéve), majd később rendszeresen, hogy pontos munkát végezhesen. A kézikönyvünkben felsorolt pontossági ellenőrzések bármelyikének elvégzésekor kövesse az alábbi irányelveket:

- A működtetési távolsághoz legközelebbi legnagyobb területen/távolságon ellenőrizze a pontosságot. Minél nagyobb a terület/távolság, annál könnyebben mérhető meg a készülék pontossága.
- Egyenletes, lapos, stabil, mindkét irányban vízszintes felületre helyezze a lézérkészüléket.
- Jelölje meg a nyaláb középpontját.

Vízszintes nyaláb - Keresztirányú helyzetbeállítás

A készülék vízszintes kalibrálásának ellenőrzéséhez két, egymástól 9 méterre lévő fal szükséges. Fontos, hogy a kalibrálás ellenőrzését akkora távolságon végezzük, amely nem rövidebb, mint azoknál az alkalmazásoknál használt távolság, amelyekre a készüléket használni fogják.

- 1 lapos, stabil, mindkét irányban vízszintes felületre helyezze a lézérkészüléket a fal végéhez (D 1 ábra).
- 2 Csúsztassa az Üzemi kapcsolót/Szállítási rögzítőt jobbra, a lézér bekapcsolásához.
- 3 Nyomja meg ezt: , hogy bekapcsoljon a vízszintes sugárnyaláb.
- 4 A lézernyaláb mentén, legalább 9 m távolságban jelöljön be egy és pontot.
- 5 Fordítsa el a lézert 180°-kal.
- 6 A lézér magasságát úgy állítsa be, hogy a nyaláb középpontja az ponthoz igazodjon. (D 2 ábra).
- 7 Közvetlenül a pont felett vagy alatt jelöljön be egy pontot a lézernyaláb mentén (D 3 ábra).
- 8 Mérje le a függőleges távolságot a és pont között.
- 9 Ha a mérés eredménye nagyobb, mint a megengedhető távolság és között, amely a következő táblázatban a **falak közötti távolsághoz** meg van határozva, akkor a készüléket megbizott szervizzel szervizeltetni kell.

A falak közötti távolság	A b és c között megengedhető távolság
10,0 m	6,0 mm
12,0 m	7,2 mm
15,0 m	9,0 mm

Vízszintes nyaláb - Hosszanti helyzetbeállítás

A készülék vízszintes kalibrálásának ellenőrzéséhez egy legalább 9 m hosszú fal szükséges. Fontos, hogy a kalibrálás ellenőrzését akkora távolságon végezzük, amely nem rövidebb, mint azoknál az alkalmazásoknál használt távolság, amelyekre a készüléket használni fogják.



- 1 lapos, stabil, mindkét irányban vízszintes felületre helyezze a lézerekészüléket a fal végéhez (E① ábra).
- 2 Csúsztassa az Üzemi kapcsolót/Szállítási rögzítőt jobbra, a lézer bekapcsolásához.
- 3 Nyomja meg ezt: (Ⓜ), hogy bekapcsoljon a vízszintes sugáryaláb.
- 4 A lézernyaláb mentén, legalább 9 m távolságban jelöljön be egy (a) és (b) pontot.
- 5 Helyezze át a készüléket a fal másik végéhez (E② ábra).
- 6 Helyezze a készüléket ugyanannak a falnak az első vége felé és a szomszédos fallal párhuzamosan.
- 7 A lézer magasságát úgy állítsa be, hogy a nyaláb középpontja a (c) ponthoz igazodjon.
- 8 Közvetlenül a (a), pont felett vagy alatt jelöljön be egy (d) pontot a lézernyaláb mentén (E③ ábra).
- 9 Mérje le a távolságot az (a) és a (d) pont között.
- 10 Ha a mérés eredménye nagyobb, mint a megengedhető távolság (a) és (d) között, amely a következő táblázatban a **falak közötti távolsághoz** meg van határozva, akkor a készüléket megbízott szervizvel szervizeltetni kell.

A falak közötti távolság	Az (a) és (d) között megengedhető távolság
10,0 m	6,0 mm
12,0 m	7,2 mm
15,0 m	9,0 mm

Függőleges lézernyaláb

A lézer függőleges kalibrálását akkor lehet a legpontosabban ellenőrizni, amikor nagy magasság (9 m az ideális) áll rendelkezésre; egy személy a padlózatot elhelyezi a lézert, másik személy pedig a mennyezet közelében bejelöli a nyaláb helyzetét. Fontos, hogy a kalibrálás ellenőrzését

akkora távolságon végezzük, amely nem rövidebb, mint azoknál az alkalmazásoknál használt távolság, amelyekre a készüléket használni fogják.

- 1 lapos, stabil, mindkét irányban vízszintes felületre helyezze a lézerekészüléket (F① ábra).
- 2 Csúsztassa az Üzemi kapcsolót/Szállítási rögzítőt jobbra, a lézer bekapcsolásához.
- 3 Nyomja meg ezt: (Ⓜ) és ezt: (Ⓜ), hogy bekapcsoljon a mindkét függőleges lézernyaláb.
- 4 Ahol a nyalábok keresztezik az (a), (b) pontot, valamint a mennyezetet a (c), (d) pontot, húzzon két rövid vonalat. Mindig jelölje meg a lézersugár vastagságának közepét (F② ábra).
- 5 Vegye fel, és forgassa el a lézert 180°-kal, majd helyezze el úgy, hogy a nyalábok igazodjanak a felület szintjén bejelölt (e), (f) pontokhoz (F③ ábra).
- 6 Húzzon két rövid vonalat, ahol a nyalábok keresztezik az (e), (f) pontot a mennyezetten.
- 7 Mérje le a távolságot a mennyezetten mindegyik bejelölt vonal (c), (d) és (e), (f) között. Ha a mérés eredménye meghaladja az alábbi táblázatban megadott értéket, a lézerekészüléket megbízott szervizvel szervizeltetni kell.

Mennyezet magassága	A jelölések közötti megengedhető távolság
2,5 m	1,7 mm
3,0 m	2,1 mm
4,0 m	2,8 mm
6,0 m	4,1 mm
9,0 m	6,2 mm

90°-os pontosság a függőleges lézernyalábok között

A 90° pontosságának ellenőrzéséhez egy legalább 10 x 5 m nyílt felület szükséges a padlón. Figyelje a (G) ábrán a lézer helyzetét minden lépésnél és az egyes



lépéseknél tett jelölések helyzetét. Mindig jelölje meg a lézersugar vastagságának közepét.

- 1 lapos, stabil, mindkét irányban vízszintes felületre helyezze a lézerkészüléket.
- 2 Csúsztassa az Üzemi kapcsolót/Szállítási rögzítőt jobbra, a lézer bekapcsolásához.
- 3 Nyomja meg ezt: , hogy bekapcsoljon az oldalsó függőleges lézernyaláb.
- 4 Jelölje be a nyaláb közepét három helyen (, , ) a padlón, az oldalsó lézernyaláb mentén.
A  jelölésnek a lézernyaláb középpontjánál kell lennie ( ábra).
- 5 Emelje fel és vigye a lézert a  ponthoz.
- 6 Nyomja meg ezt: , hogy bekapcsoljon az elülső függőleges lézernyaláb ( ábra).
- 7 Úgy irányítsa a függőleges lézernyalábot, hogy pontosan keresztesse a  pontot, és az oldalsó nyaláb a  ponthoz igazodjon ( ábra).
- 8 Jelöljön be egy  helyet az elülső függőleges lézernyaláb mentén a készüléktől legalább 4 m-re. ( ábra).
- 9 Forgassa el a lézert 90°-kal, hogy az oldalsó függőleges lézernyaláb átmenjen a  és  pontokon ( ábra).
- 10 Közvetlenül az  pont felett vagy alatt jelöljön be egy  pontot az elülső függőleges lézernyaláb mentén.
- 11 Mérje le a távolságot az  és az  pont között. Ha a mérés eredménye meghaladja az alábbi táblázatban megadott értéket, a lézerkészüléket megbízott szervvel szervizeltetni kell.

Az  és  közötti távolság	Az  és  közötti megengedhető távolság
4,0 m	3,5 mm
5,0 m	4,4 mm
6,0 m	5,3 mm

Az  és  közötti távolság	Az  és  közötti megengedhető távolság
7,0 m	6,2 mm

A lézerkészülék használata

A lézerkészülék színtézése

Amíg a lézer helyesen van kalibrálva, addig önszintező. A gyárban minden lézeres készüléket úgy kalibrálnak, hogy $\pm 4^\circ$ -nál nem meredekebb felületre helyezve megtalálja a szintet. Kézi állítás nem szükséges.

Ha annyira megbillentik (4° -nál meredekebben), hogy nem képes önszintezésre, a lézernyaláb villog. Két villogási séma jelzi a színtezési tartományon kívüli állapotot.

- 4° és 10° között a nyalábok állandó ciklusban villognak.
- 10° -nál meredekebb szögnel a nyalábok három ciklusban villognak.

Ha a lézernyalábok villognak, A LÉZERKÉSZÜLÉK NINCS VÍZSZINTESBEN (VAGY FÜGGŐLEGESBEN) ÉS NEM HASZNÁLHATÓ VÍZSZINTES VAGY FÜGGŐLEGES SZÍNTÉZÉSRE. Próbálja vízszintesebb felületre helyezni a készüléket.

A forgatható konzol használata

A készülékhez állandó jelleggel csatlakoztatva van egy mágneses forgatható konzol ( ábra).



FIGYELMEZTETÉS:

A lézerkészüléket és/vagy a falitartót stabil felületre helyezze. Ha a készülék leesik, súlyos személyi sérülést vagy anyagi kárt okozhat.

- A konzolon egy finombeállító gomb ( ábra) segíti a lézernyalábok igazítását. Helyezze a készüléket lapos felületre, és a gombot jobbra forgassa a nyaláb jobbra mozgatásához, vagy balra forgassa a nyaláb balra mozgatásához.
- A konzolon van egy kulcslyuknyi rés ( ábra), amelynél fogva bármilyen felületen szögre vagy csavarra függeszthető.



A konzolon mágnesek vannak (①① ábra), amelyekkel a készülék magasan lévő acél- vagy vasfelülethez rögzíthető. Erre alkalmas felületek például az acél keresztlécetek, acél ajtókeretek és acél szerkezeti gerendák. Mielőtt gerendához rögzítené a fargatható konzolt (①② ábra), tegye a fém támasztólemezt (①③ ábra) a gerenda szembeni oldalára.

Karbantartás

- A munka pontosságának megőrzése érdekében gyakran ellenőrizze a készülék kalibrálását. Lásd a Kalibrálás helyszíni ellenőrzése című részt.
- A kalibrálás ellenőrzését és más karbantartási munkákat DeWALT márkaszerviznek kell végeznie.
- Amikor nem használja a lézert, a hozzá mellékelt dobozban tárolja. Ne tárolja a lézerkészüléket -20 °C-nál alacsonyabb vagy 60 °C-nál magasabb hőmérsékletű helyen.
- Ne tegye be a dobozba, amíg nedves. Tárolás előtt szárítsa meg puha és száraz ronggyal.

Tisztítás

A külső műanyag részeket nedves törölronggyal tisztíthatja. Bár ezek a részek oldószernek ellenállnak, mégse használjon SOHA oldószert. Tárolás előtt puha száraz ronggyal távolítsa el a nedvességet a készülékről.

Hibaelhárítás

A lézerkészülék nem kapcsol be

- Töltse fel teljesen az akkusomagot, és tegye be a lézerkészülékbe.
- A lézerkészülék nem kapcsol be, ha 50 °C fölé melegszik. Ha szélsőségesen magas hőmérsékleten tárolták, hagyja lehűlni. A lézer nem fog károsodni, ha megnyomja a be- és kikapcsoló gombot, mielőtt a készülék megfelelő üzemi hőmérsékletre hűl.

A lézernyalábok villognak

A lézerkészülékek úgy vannak tervezve, hogy 4°-nál nem meredekebben billentve legyenek képesek önszintezést végezni. Ha annyira meg van billentve, hogy a belső szerkezet nem képes önszintezést végezni, a lézernyalábok villogni fognak, jelezve, hogy túllépték a billenthetőségi tartományt. A LÉZERNYALÁBOK VILLOGÁSA AZT JELZI, HOGY A KÉSZÜLÉK NINCIS VÍZSZINTESBEN VAGY FÜGGŐLEGESBEN, ÉS NEM HASZNÁLHATÓ VÍZSZINTES VAGY FÜGGŐLEGES SZINTEZÉSRE. Próbálja vízszintesebb felületre helyezni a készüléket.

A lézernyalábok mozgása nem szűnik meg

A lézerkészülék precíziós műszer. Ezért, ha nem stabil (és nem mozdulatlan) felületre helyezik, a készülék tovább próbálkozik a szint keresésével. Ha a nyaláb mozgása nem szűnik meg, próbálja a műszert stabilabb felületre helyezni. Bizonyosodjon meg arról is, hogy a felület viszonylag lapos, és a készülék stabilan áll rajta.

Az akkumulátor töltöttségjelzőjének LED-je villog

Amikor mind a 4 LED tartósan villog, akkor a készüléket nem kapcsolták ki teljesen az Üzemi kapcsolóval/ Szállítási rögzítővel (Ⓢ ábra). Az Üzemi kapcsolót/ Szállítási rögzítőt mindig Locked/OFF (Reteszelve/ Kikapcsolva állásba) helyzetbe kell állítani, amikor nem használják a lézert.

Tartozékok

A lézerkészülék alján 1/4 - 20 és 5/8 - 11 belső menetek vannak (Ⓡ ábra). Erre a menetre csatlakoztathatja a meglévő és jövőbeni DeWALT tartozékokat. Csak ehhez a lézerkészülékhez kijelölt DeWALT tartozékokat használjon. Kövesse a tartozékokhoz mellékelt útmutatásokat.



FIGYELMEZTETÉS:

Mivel nem a DeWALT által javasolt tartozékoknak ezzel a termékkel együtt történő használhatóságát nem tesztelték, az olyan tartozékok használata veszélyes lehet. A sérülésveszély csökkentése érdekében csak a DeWALT által ajánlott tartozékokat használja ezzel a termékkel.

Ha bármely tartozék megtalálásához segítségre van szüksége, forduljon a legközelebbi DeWALT szervizhez, vagy látogasson el a www.2helpU.com. honlapra.

Célkártya

Némelyik lézerekészülék készlet tartalmaz lézer célkártyát (M) ábra), amely segít a lézermaláb megkeresésében és jelölésében. A célkártya fokozza a lézermaláb láthatóságát, amikor a nyaláb keresztülmegy a kártyán. A kártyán sztenderd és metrikus skála van. A lézermaláb áthatol a piros műanyagon, és visszaverődik a tükröző szalagról a másik oldalon. A kártya felső részén levő mágnes feladata, hogy a célkártyát a mennyezet sínjeihez vagy acélgerendáihoz tartsa a függőleges és vízszintes helyzet meghatározásához. A legjobb teljesítmény érdekében a célkártya DeWALT logójának Ön felé kell néznie.

A lézersugár láthatóságát növelő szemüveg

Némelyik lézerekészlethez láthatóságot fokozó szemüveg is tartozik (N) ábra). A szemüveg növeli a lézermaláb láthatóságát világos környezetben vagy nagyobb távolságoknál, amikor a készüléket belső munkákhoz használják. Ez a szemüveg nem kötelező a lézer kezeléséhez.



VIGYÁZAT:

Ez a szemüveg nem ANSI által jóváhagyott védőszemüveg, ezért más szerszámok használatakor ne viselje. Ez a szemüveg nem akadályozza meg a lézermaláb szembe jutását.



VIGYÁZAT:

A súlyos személyi sérülés veszélyét elkerülendő, még ezzel a szemüveggel se nézzen soha közvetlenül a lézersugárba.

Mennyezeti konzol

A mennyezeti konzol (L1) ábra), ha van mellékelve a készülékhez, még több felszerelési lehetőséget biztosít. A mennyezeti konzol egyik végén van egy leszorító (L2) ábra), amellyel a készülék a fal sarkára rögzíthető akusztikus mennyezeti felszereléshez (L3) ábra). A falitartó mindkét végén van egy-egy csavarfurat (L4) és (L5) ábra), amelyen keresztül bármilyen felülethez rögzíthető szögrel vagy csavarral.

Amint a mennyezeti konzol biztonságosan rögzítve van, annak acéllemezehez rögzíthető a mágneses forgatható konzol (L6) ábra). A lézerekészülék helyzete ezután már finombeállítható a mágneses forgatható konzolt a falitartón fel- vagy lefelé csúsztatva.

Szerviz és javítások

TARTSA SZEM ELŐTT: Ha szét szereli a lézerekészüléket, elveszti a garanciát.

A termék BIZTONSÁGOSSÁGA és MEGBÍZHATÓSÁGA érdekében a javításokat, karbantartást és beállításokat megbízott szerviznek kell végeznie. Képzetlen személy által végzett szerviz vagy karbantartás sérüléshez vezethet. Az Önhöz legközelebbi DeWALT szerviz elérhetőségét a www.2helpU.com honlapon találja.

Garancia

A garanciára vonatkozó legfrissebb tájékoztatásokat itt találja: www.2helpU.com.



HU Műszaki adatok

	DCE089G18
Fényforrás	Lézerdiódák
Lézernyaláb hullámhossza	510–530 nm látható
Lézerteljesítmény	≤1,50 mW (mindegyik nyaláb), 2. OSZTÁLYÚ LÉZERTERMÉK
Hatótávolság	30 m (100') 50 m (165') detektorral
Pontosság (függőleges)	±3,1 mm @ 9 m
Pontosság (vízszintes)	± 3 mm 10 m-enként
Alacsony akkufeszültség	1 LED villog a töltöttségjelzőn
A készülék nincs kikapcsolva ingazár kapcsolóval	4 LED villog a töltöttségjelzőn
Villogó lézernyalábok	Billenthetőségi tartomány túllépve/a készülék szinten kívül van
Áramforrás	DEWALT 12 V-os vagy 18 V-os akkucsomag
Üzemi hőmérséklet	-10°C – 50°C
Tárolási hőmérséklet	-20°C – 60°C
Páratartalom	Maximális relatív páratartalom 31 °C-os hőmérsékletnél 80%, 40 °C-os hőmérsékletnél lineárisan 50%-ra csökken
Környezet	Víz- és porálló, IP54 védelem

DEWALT JÓTÁLLÁSI FELTÉTELEK

Gratulálunk Önnek ennek az értékes DeWALT készülék megvásárlásához. Forgatószék részére értékesítési termékeinkre **12 hónap időtartamú jótállást vállalunk.**

A jótállás a forgatószék jogszabályból eredő jogait nem érinti.

- 1) A Stanley Black & Decker Hungary Kft. a jótállás, kellek- és termékszavatosság keretében végzett javításokat vagy a termék kicserélését 19/2014. (IV.26.) NGM rendelettel és a 151/2003. (IX.22.) Kormányrendelet szerinti végző a jótállási idő, illetve a kellek- és termékszavatosság jogok érvényesíthetőségének teljes időtartama alatt.

- a) A forgatószék jótállási igényét a jótállási jeggyel érvényesítheti, ezért kérjük azt őrizze meg.
b) Vásárlásakor a forgatószéknek (kereskedőnek) a jótállási jegyben fel kell tüntetnie a forgatószék cíkj azonosítására alkalmas megnevezést, típusát, gyártási számát, továbbá – amennyiben van ilyen – azonosításra alkalmas részének meghatározását, illetve a forgatószék részére történő átadásának időpontját. A jótállási jegyet a forgalmazó (kereskedő) nevében eljáró személynek alá kell írnia és a kereskedés azonosítására alkalmas tartalmú (minimum cégnév, üzlet címe) bélyegzővel olvashatónan fel kell bélyegezni. Kérjük, kisérijé figyelemmel a jótállási jegy megfelelő érvényesítését, mivel a kijelölt szerviznek a jótállási igény csak érvényes jótállási jeggyel érvényesíthető. Amennyiben a jótállási jegy szabályaitlanul került kiállításra, jótállási igényével kérjük forduljon a terméket az Ön részére értékesítő partnerünkhöz (kereskedőhöz). A jótállási jegy szabályaitlan kiállítása vagy a forgatószék rendelkezésére bocsátás elmaradása nem érinti a jótállási érvényességét. Kérjük, hogy a jótállási jegyben kívül a nyugtát vagy számlát is szakszervizben megőrizzon a gyorsabb és hatékonyabb ügyintézés érdekében, mert a szerződés megkötése az ellenérték megfizetését igazoló bizonylatlasi bizonylatot.
- c) Elvesztett jótállási jegyet csak a forgatószék szerződés létrejöttét igazoló nyugta vagy számla ellenében tudunk pótolni!

2) Nem terjed ki a jótállás:

- a) amennyiben a hiba oka rendeltetésellenes, illetve a mellékelt magyar nyelvű használati kezelési útmutatóban foglaltakkal eltérő használat, átalakítás, cszakszerelési kezelés, helytelen tárolás, elemi kár vagy egyéb a vásárlás után a forgatószék érdekében keletkezett ok miatt következik be;
b) azon alkatrészekre, amelyek esetében a meghibásodás a jótállási időn belül rendeltetéseszerű használat mellett az alkatrészek természetes elhasználódása, kopása miatt következett be (gy. különösen: fűrészlánc, fűrészlapp, gyalképek, meghajtószék, csapdák, szénkefe, csalkerék);
c) a készülék túlterhelése miatt jelentkező hibákra, amelyek a hajtómű meghibásodásához, vagy egyéb ebből adódó károkhöz vezetnek;
d) a termék nem hivatalos szervizben történt javításából eredő hibákra;
e) az olyan károsodásokra, amelyek nem eredeti Black & Decker kiegészítő készülékek és tartozékok használatából adódnak **amennyiben a szakszervíz bizonyítja, hogy a hiba a fenti okok valamelyikére vezethető vissza.**

- 3) A forgatószék a kijávitás vagy csere iránti igényét a jótállási időn belül a kereskedőnél, illetve kijávitás iránti igényét a jótállási jegyben feltüntetett javítószolgálatnál is érvényesítheti. Termékszavatossági igényét kérjük a jótállási jegyben feltüntetett gyártónak vagy forgalmazónak szíveskedjen bejelenteni.

- a) Nem számít bele a jótállási időbe a kijávitási időnek az a része, amely alatt a forgatószék a terméket nem tudta rendelkezésére használni.
b) A terméknek a kicserélésével vagy javításával érintett részére a jótállási idő újból kezdődik.
c) Ha a forgatószék cíkj a vásárlástól (üzembe helyezésétől) számított három munkanapon belül meghibásodik, a forgatószék ezen időtartamon belül kérheti annak kicserélését feltéve, hogy a meghibásodás a rendeltetéseszerű használatot akadályozza.

A hiba fennállásának, vagy a rendeltetéseszerű használatot akadályozó mérték megállapításához a kereskedő kérheti a szakszervíz közreműködését.

- d) Amennyiben a jótállási igény bejelentését követően a kereskedő az igény teljesíthetőségéről azonnal nem tud nyilatkozni, úgy öt munkanapon belül kell értesítenie a forgatószék az álláspontjáról.
e) Ha a kijávitás vagy a csere nem lehetséges, a forgatószék választása szerint műszakiak és értékelés hasonló készülék kerül felajánlásra, vagy a vételár arányos leszállításra kerül sor, avagy visszatérítésre kerül a vételár.
f) A termék hibája miatt a forgatószék a forgalmazótól is követelheti a hiba kijávitását vagy a termék kicserélését a forgalmazó hoztatalói számlától két év elteltéig (termékszavatosság).
- 4) A jótállás alapján történő javítás során a forgalmazónak, illetve a javítószolgálatnak a jótállási jegyben kötelező feltüntetnie:
- a kijávitás iránti igény bejelentésének és a kijávitásra történő átveteli időpontját;
 - a hiba okát és a kijávitás módját;
 - a termék forgatószék részére történő visszaszállásának időpontját;
 - a kicserélés tényét és időpontját.

A jótállás keretében tartozó kijávitás vagy csere esetén a forgalmazó, illetve a javítószolgálat a jótállási jegyben kötelező feltüntetnie:

- a kijávitás iránti igény bejelentésének és a kijávitásra történő átveteli időpontját;
- a hiba okát és a kijávitás módját;
- a termék forgatószék részére történő visszaszállásának időpontját;
- a kicserélés tényét és időpontját.

A termék meghibásodása esetén a forgatószék az alábbi jogok illetik meg: Elsősorban – választása szerint – a kijávitást vagy kicserélést követelheti. A csereigény akkor megalapozott, ha a termék a forgatószéknek okozott jelentős kármentettség nélkül, megfelelő minőségben és ésszerű határidőn belül, értéktökénnek nélkül nem javítható ki, vagy nem kerül kijávitásra. Ha az előírt módon történő kijávitásra, illetve kicserélésére vonatkozó kötelezettségének a forgalmazó nem tud eleget tenni, a forgatószék – választása szerint – a vételár arányos leszállítást igényelheti, a hibát a forgalmazó költségére maga kijávitathatja, vagy elállít a szerződéstől (a hibás áru visszaszállításával egyidejűleg kérheti a nyugtán vagy számlán feltüntetett bruttó vételár visszatérítését).

Jelenkéntelen hiba miatt állásnak nincs helye!

Kérjük, hogy a hiba felfedezését követő legrovidebb időn belül szíveskedjen azt a szervizben vagy a forgalmazónál bejelenteni. A kijávitást vagy kicserélést – a dolog tulajdonoságára és a forgatószék által elvárt gondatlanság figyelemmel – megfelelő határidőn belül, a forgatószék érdekeit kímélve kell elvégezni.

Gyártó:	Forgalmazó:
Stanley Black & Decker Europe, 210 Bath Road, Slough, Berkshire, SL13YD, Egyesült Királyság	Stanley Black & Decker Hungary Kft 1016. Budapest, Mészáros u. 50/B

Forgatószék jogvita esetén a forgatószék a megyei (fővárosi) kereskedelmi és iparkamarák mellett működő békéltető testület eljárását is kezdeményezheti!

Kereskedő által a vásárlással egyidejűleg kitöltendőKereskedő neve és címe:
.....

A fogyasztási cikk megnevezése:.....

Típusa:.....

Gyártási száma:.....

Szerződéskötés és a termék fogyasztó részére történő átadásának dátuma:.....

P.H.

aláírás

Kereskedő által kitöltendő kicserélés esetén

A fogyasztó a hibás terméket valamennyi tartozékával átadta.

A kicserélés időpontja:.....

P.H.

aláírás

A hibátlan terméket átvettem.

A kicserélt új termék átvetelének időpontja:.....

fogyasztó aláírása

Kijavítás esetén a szerviz tölti ki:**1. javítás**A kijavítás iránti igény bejelentésének és a kijavításra átvétel időpontja:
.....A bejelentett hiba oka és a kijavítás módja:
.....A fogyasztó részére történő visszaadás időpontja:
.....Amennyiben a termék nem javítható, a csereigény alapos:
igen / nem (aláhúzással jelölendő)

P.H.

aláírás

3. javításA kijavítás iránti igény bejelentésének és a kijavításra átvétel időpontja:
.....A bejelentett hiba oka és a kijavítás módja:
.....A fogyasztó részére történő visszaadás időpontja:
.....Amennyiben a termék nem javítható, a csereigény alapos:
igen / nem (aláhúzással jelölendő)

P.H.

aláírás

2. javításA kijavítás iránti igény bejelentésének és a kijavításra átvétel időpontja:
.....A bejelentett hiba oka és a kijavítás módja:
.....A fogyasztó részére történő visszaadás időpontja:
.....Amennyiben a termék nem javítható, a csereigény alapos:
igen / nem (aláhúzással jelölendő)

P.H.

aláírás

4. javításA kijavítás iránti igény bejelentésének és a kijavításra átvétel időpontja:
.....A bejelentett hiba oka és a kijavítás módja:
.....A fogyasztó részére történő visszaadás időpontja:
.....Amennyiben a termék nem javítható, a csereigény alapos:
igen / nem (aláhúzással jelölendő)

P.H.

aláírás

Stanley Black&Decker Hungary Kft kereskedelmi képviselet			
		Tel.	Fax.
Iroda	1016 Bp. Mészáros u 58/b.	214-05-61 403-65-33	214-69-35

Központi Márkaszerviz			
		Tel/fax	
Rotel Kft.DeWALT Márkaszerviz	1163 Bp. (Sashalom) Thököly út 17.	403-22-60, 404-00-14, 403-65-33	service@rotelkft.hu www.rotelkft.hu
INOX Kereskedelmi és Szolgáltató Kft.	Szolnoki út 27-29. 6000 Kecskemét	+36 30 370 7033	szerviz@inox.hu www.inox.hu/



HU





HU



CZ ZÁRUČNÍ LIST

PL KARTA GWARANCYJNA

H JÓTÁLLÁSI JEGY

SK ZÁRUČNÝ LIST

DEWALT[®]

CZ měsíců
H hónap

12

PL miesięcy
SK mesiacov

CZ	Výrobní kód	Datum prodeje	Razítko prodejny Podpis
H	Gyári szám	A vásárlás napja	Pecset helye Aláírás
PL	Numer seryjny	Data sprzedaży	Stempel Podpis
SK	Číslo série	Dátum predaja	Pečiatka predajne Podpis

CZ

Adresy servisu
Band Servis
Klásterského 2
CZ-140 00 Praha 4
Tel.: 00420 244 403 247
Fax: 00420 241 770 167

Band Servis
K Pasekám 4440
CZ-760 01 Zlín
Tel.: 00420 577 008 550.1
Fax: 00420 577 008 559
http://www.bandservis.cz

H

Black & Decker Közponli
Garanciális-és Márkaszerviz
1163 Budapest
(Sashalom) Thököly út 17.
Tel.: 403-2260
Fax: 404-0014
www.rotelkft.hu

INOX Trading and
Manufacturing LLC
Szolnoki út 27-29.
6000 Kecskemét
Tel.: +36 30 370 7033
e-mail: szerviz@inox.hu
www.inox.hu/

PL

Adresy servisu centralnego
ERPATECH
ul. Bakaliowa 26
05-080 Mościska
Tel.: 022-8620808
Fax: 022-8620809

SK

Adresa servisu
Band Servis
Paulínska ul. 22
SK-917 01 Trnava
Tel.: 00421 335 511 063
Fax: 00421 335 512 624

CZ	Dokumentace záruční opravy			PL	Przebieg napraw gwarancyjnych	
H	A garanciális javítás dokumentálása			SK	Záznamy o záručných opravách	
CZ	Číslo	Datum příjmu	Datum zakázky	Číslo zakázky	Závada	Razítko Podpis
H	Sorszám	Bejelentés időpontja	Javítási időpont	Javítási munkalapszám	Hiba jelleg oka	Pecset Aláírás
PL	Nr.	Data zgłoszenia	Data naprawy	Nr. zlecenia	Przebieg naprawy	Stempel Podpis
SK	Číslo dodávky	Dátum nahlásenia	Dátum opravy	Číslo objednávky	Popis poruchy	Pečiatka Podpis