

# DEWALT®



CE UK  
CA



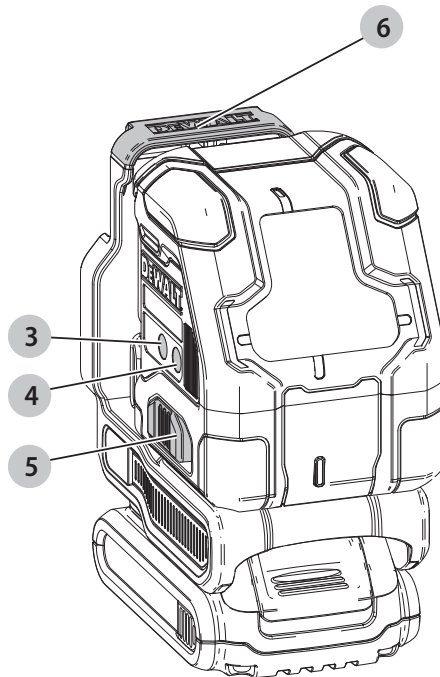
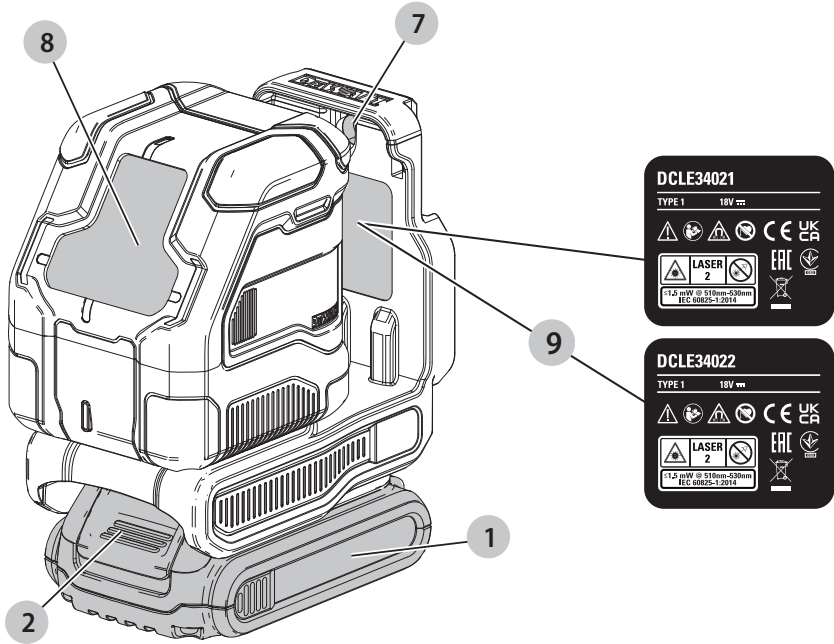
533230 - 31 H

Fordítás az eredeti kezelési útmutató alapján készült

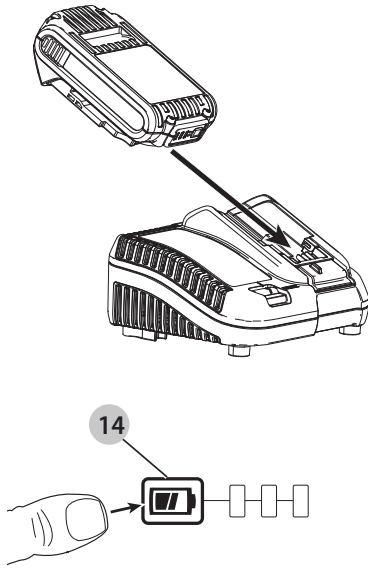
**DCLE34021**

**DCLE34022**

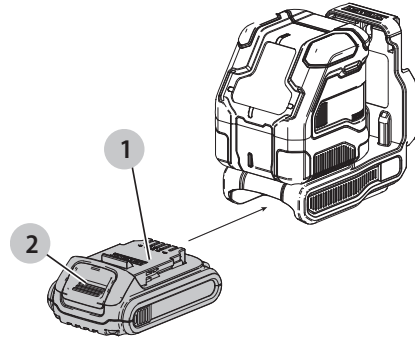
A ábra



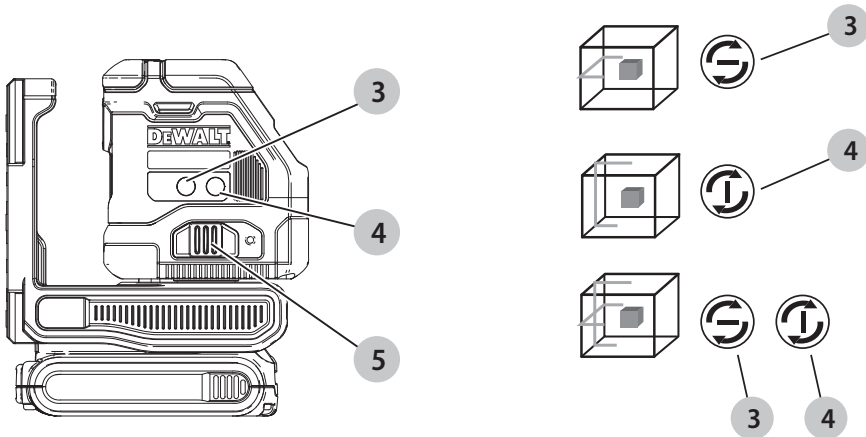
B ábra



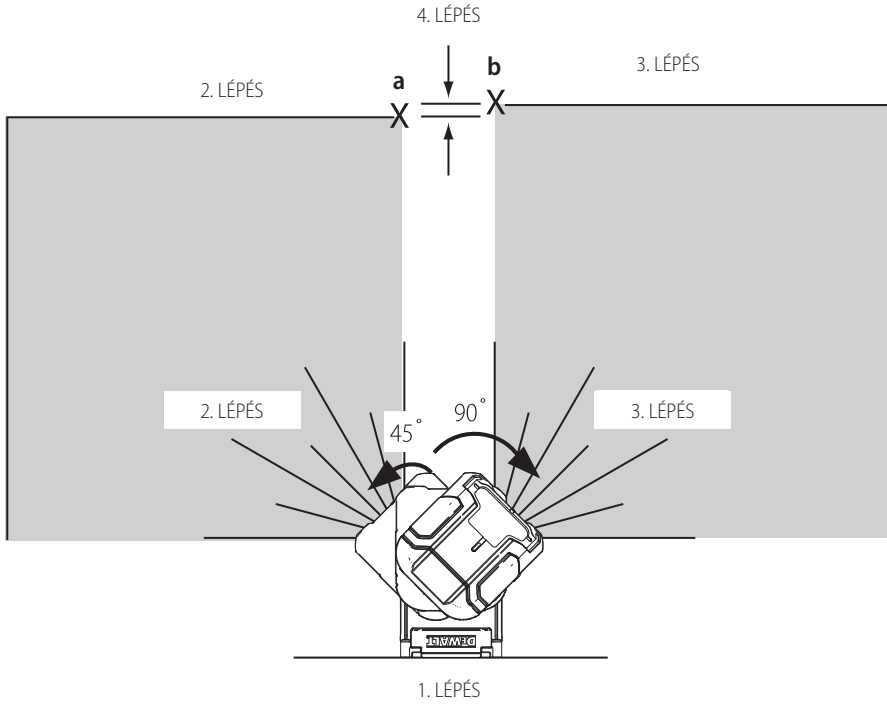
C ábra



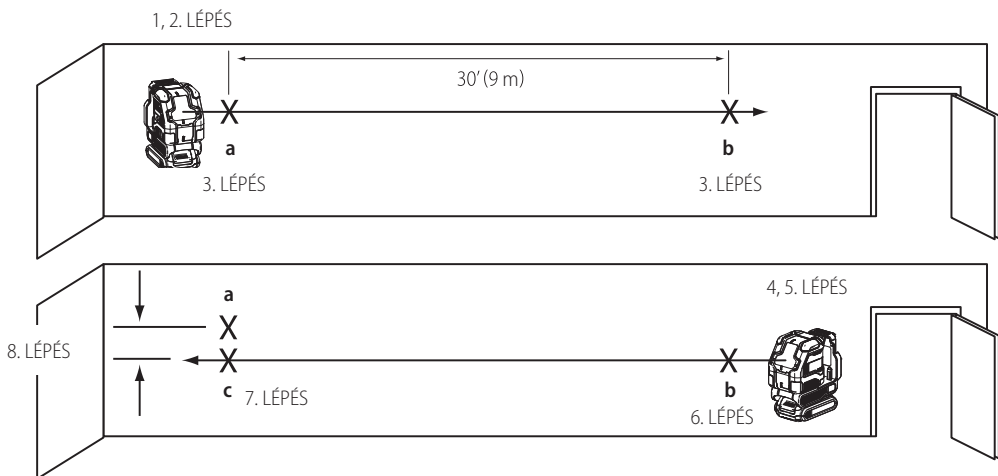
D ábra



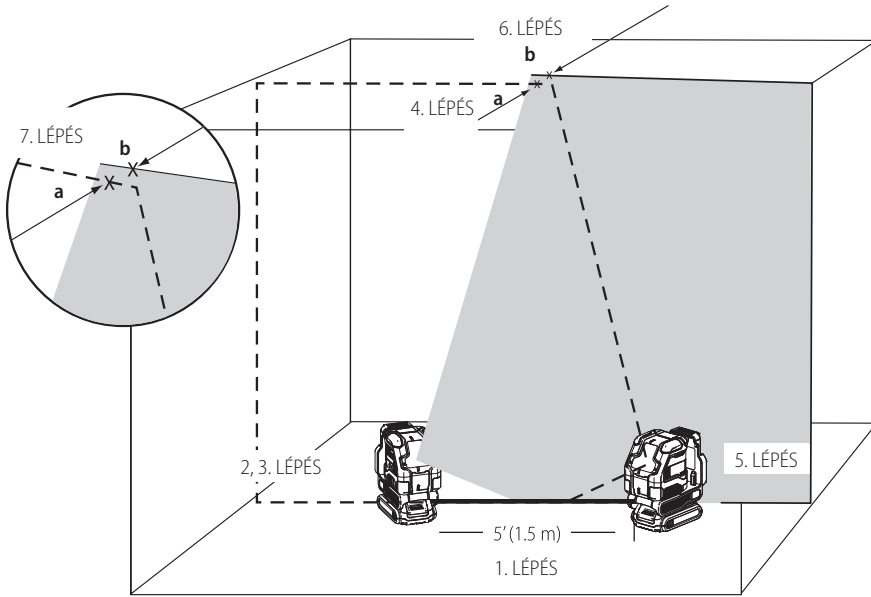
E ábra



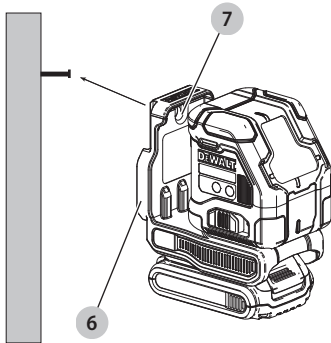
F ábra



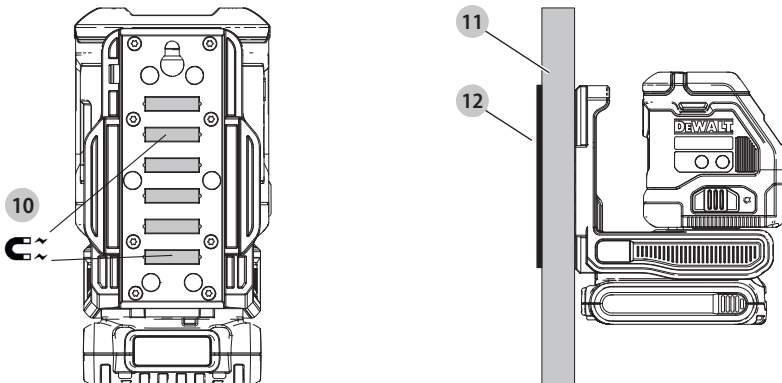
G ábra



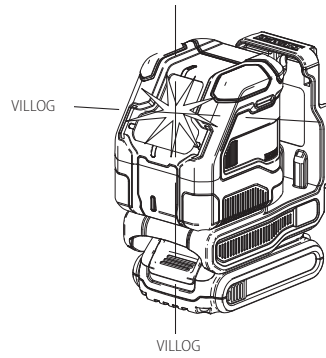
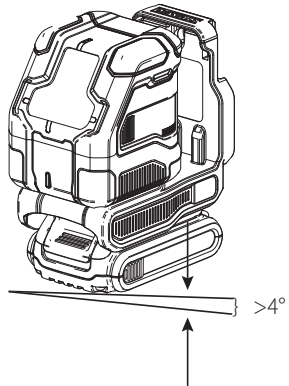
H ábra



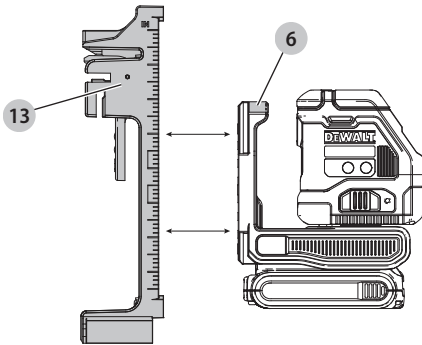
I ábra



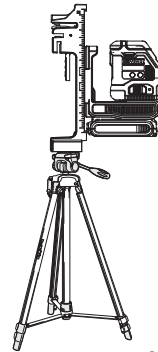
J ábra



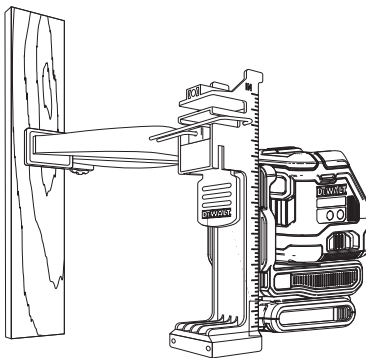
K ábra



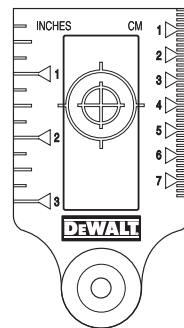
L ábra



M ábra



N ábra




# 18V KERESZTVONALAS SZINTEZŐLÉZER

## DCLE34021, DCLE34022 GRATULÁLUNK!

Köszönjük, hogy DEWALT szerszámot választott. Sokéves tapasztalatunk, valamint az átgondolt termékfejlesztés és innováció teszi a DEWALT termékeket a professzionális felhasználók egyik legmegbízhatóbb partnerévé.

### Műszaki adatok

	DCLE34021, DCLE34022
Fényforrás	Lézerdiódák
Lézernyaláb hullámhossza	510 – 530 nm látható
Lézerterjesztmény	≤1,50 mW (mindegyik nyaláb), 2. OSZTÁLYÚ LÉZERTERMÉK
Hatótávolság	55 m 100 m detektorral
Pontosság (vízszintes)	±3,0 mm 10 m-en
Alacsony akkufeszültség	A lézernyalábok 3-szor gyors ütemben felvillannak
Folyamatos villogás Lézernyalábok	Billenhetőségi tartomány túllépve/a készülék szinten kívül van
Áramforrás	DEWALT 18V akkucsomag
Üzemi hőmérséklet	39,2 °F – 104 °F (4 °C – 40 °C)
Tárolási hőmérséklet	39,2 °F – 104 °F (4 °C – 40 °C)
Környezet	Víz- és porállóság: IP54. A termékre vonatkozóan, az akkumulátorra és a töltőre nem vonatkozik.  <b>FIGYELMEZTETÉS:</b> Ez a termék (nem tartalmazza az akkumulátort vagy a töltőt) IP-besorolással rendelkezik, amely bizonyos szintű védelmet nyújt a por (korlátozott behatolás) és a folyadékok (enyhe fröccsenés) ellen a normál és ésszerűen előrelátható használat során. Az akkumulátor és a töltő önmagában nem rendelkezik IP-besorolással. SOHA ne merítse a terméket, az akkumulátort vagy a töltőt folyadékba.
Magasság	< 6500' (2000 m)

### Rendeltetészerű használat

A DCLE34021 és a DCLE34022 szintezőlézerek 2-es osztályú lézertermékek. A lézeres készülék önszintező, vízszintes és függőleges szintezéshez használható.

**NE** használja nedves környezetben, illetve ahol gyúlékony folyadékok vagy gázok vannak jelen.

**NE** engedje, hogy gyerekek hozzáférjenek a szerszámhoz. Ha kevésbé gyakorlott személy használja, biztosítson számára felügyeletet.



**FIGYELMEZTETÉS:** A sérülés kockázatának csökkentése érdekében olvassa át a kezelési útmutatót.

### Definíciók: Biztonságtechnikai irányelvek

Az alábbi definíciók az egyes figyelmeztető szavakhoz társított veszély súlyosságára utalnak. Kérjük, olvassa el a kézikönyvet, és figyeljen ezekre a szimbólumokra.



**VESZÉLY:** Olyan közvetlen veszélyt jelez, amelyet ha nem kerülnek el, **halálos vagy súlyos sérülést okoz.**



**FIGYELMEZTETÉS:** Olyan potenciális veszélyhelyzetet jelez, amely **halálos vagy súlyos sérüléshez vezethet.**



**VIGYÁZAT:** Olyan potenciális veszélyhelyzetet jelez, amely **könnyű vagy közepesen súlyos sérüléshez vezethet.**

**MEGJEGYZÉS:** Olyan, **személyi sérüléssel nem fenyegető** gyakorlatot jelöl, amely **anyagi kárt okozhat.**



Áramütés veszélyét jelzi.



Tűzveszélyt jelez.

Ha ezzel vagy más dewalt készülékkel kapcsolatos kérdése vagy észrevétele merül fel, látogasson el a [www.2helpu.com](http://www.2helpu.com) internetes honlapra.



**FIGYELMEZTETÉS:** A készüléket vagy részeit soha ne alakítsa át. Olyan esetben károsodhat a lézerekészülék, és személyi sérülés következhet be.



**FIGYELMEZTETÉS:** Olvasson el és értelmezzen minden útmutatást. A figyelmeztetések és útmutatások be nem tartása áramütést, tüzet és/vagy súlyos sérülést okozhat.

### ŐRIZZE MEG EZT AZ ÚTMUTATÓT



**FIGYELMEZTETÉS:** Lézersugárzásnak való kitétség. **Ne szerelje szét és ne alakítsa át a lézerszintezőt. Nincsenek benne felhasználó által szervizelhető alkatrészek. Súlyos szemsérülést okozhat.**



**FIGYELMEZTETÉS:** Veszélyes sugárzás. A kezelőszervek itt megadottaktól eltérő használata vagy itt fel nem sorolt műveletek végzése sugárzásveszélyt teremthet.



**VIGYÁZAT:** Ujjait ne tartsa a hátsó lemez vagy épületgerenda közelében, amikor mágnessel rögzíti a készüléket. Becsípődhetnek az ujjai.

Akkumulátorok				Töltők/Töltési idők (Perc)***									
Katalógusszám	V <sub>DC</sub>	Ah	Súly (kg)	DCB104	DCB107	DCB112/ DCB1102	DCB113	DCB115/ DCB1104	DCB116	DCB117	DCB118	DCB132	DCB119
DCB181	18	1,5	0,35	22	70	45	35	22	22	22	22	22	45
DCB182	18	4,0	0,61	60/40**	185	120	100	60	60/45**	60/40**	60/40**	60	120
DCB183/B/G	18	2,0	0,40	30	90	60	50	30	30	30	30	30	60
DCB184/B/G	18	5,0	0,62	75/50**	240	150	120	75	75/60**	75/50**	75/50**	75	150
DCB185	18	1,3	0,35	22	60	40	30	22	22	22	22	22	40
DCB187	18	3,0	0,54	45	140	90	70	45	45	45	45	45	90
DCB189	18	4,0	0,54	60	185	120	100	60	60	60	60	60	120
DCBP034	18	1,7	0,32	27	82	50	40	27	27	27	27	27	50
DCBP518	18	5,0	0,75	75	240	150	120	75	75	75	75	75	150

\*201811475B vagy későbbi dátumkód

\*\*201536 vagy későbbi dátumkód

\*\*\*Az akkumulátor töltési idő mátrix kizárólag tájékoztató jellegű; a töltési idő a hőmérséklettől és az akkumulátor állapotától függően változik.



**VIGYÁZAT:** Ne álljon a lézerkészülék alá, ha az mágneses konzollal van rögzítve. Ha a készülék leesik, súlyos személyi sérülést vagy anyagi kárt okozhat.

A készülék címkéjén a következő szimbólumok lehetnek.

V.....volt

mW.....milliwatt

.....lézere figyelmeztető szimbólum

nm.....hullámhossz nanométerben

2.....2. osztályú lézer

## Figyelmeztető címkék

Kényelme és biztonsága érdekében az Ön lézere a következő címkéket helyeztük el.



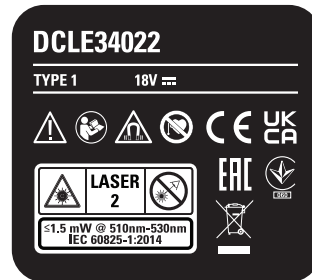
**FIGYELMEZTETÉS:** Sérülés veszélyének csökkentése végett a felhasználónak át kell olvasnia a kezelési kézikönyvet.



**FIGYELMEZTETÉS:** LÉZERSUGÁRZÁS. NE NÉZZEN BELE A SUGÁRNYALÁBBA. 2. osztályú lézertermék.



**FIGYELMEZTETÉS:** Mágnesek közelébe ne álljon. A mágnesek zavarhatják a szívritmusszabályzó működését, aminek súlyos vagy halálos sérülés lehet a következménye.



- Ha nem a gyártó által előírt módon használják, gyengülhet a készülék által nyújtott védelem.
- Ne használja a lézert robbanásveszélyes légtérben, például ahol gyúlékony folyadékok, gázok vagy por vannak jelen. Elektromos szerszámok használatakor szikra keletkezhet, amely begyújthatja a port vagy gázokat.
- A lézert csak a hozzá kijelölt telepeket használja. Más típusú telepek használata tüzet okozhat.
- A használaton kívüli lézeres készüléket gyermekektől és más, használatukban járatlan személyektől elzárt helyen tárolja. Képzetlen felhasználó kezében a lézer veszélyt jelent.
- A készülék szervizét képzett szakembereknek KELL végeznie. Képzetlen személy által végzett szerviz vagy karbantartás sérüléshez vezethet. Az Önhez legközelebbi DEWALT szerviz elérhetőségét az alábbi honlapon találja: [www.2helpU.com](http://www.2helpU.com).
- Ne használja a készüléket, ha a kapcsoló nem működőképes. Bármely készülék használata, amely nem irányítható megfelelően az üzemi kapcsolóval, nagyon veszélyes, ezért azonnal meg kell javíttatni a kapcsolót.
- Ne nézzen optikai készülékkel (pl. távcsővel vagy tranzitműszerrel) a lézersugárba. Súlyos szemsérülést okozhat.
- Úgy helyezze el a lézert, senki ne nézhessen szándékosan vagy véletlenül a lézersugárba. Súlyos szemsérülést okozhat.





- **Ne helyezze a lézert tükröző felület közelébe, amely a sugarat valakinek a szemébe tükrözhetné.** Súlyos szemsérülést okozhat.
- **Kapcsolja ki a lézert, amikor nem használja. Ha bekapcsolva hagyja, nagyobb annak a veszélye, hogy valaki belenéz a lézersugarba.** Semmilyen átalakítást ne végezzen a lézeren. A lézeres készülék átalakítása sugárvészélyt teremt.
- **Ne működtesse a lézert gyerekek közelében, és ne engedje, hogy gyerekek működtessék.** Az súlyos szemsérülést okozhat.
- **Ne távolítsa el és ne tegye olvashatatlanul a figyelmeztető címkéket.** Ha a címkéket eltávolítja, a lézer használói vagy mások tudtukon kívül sugárvészélynek lehetnek kitéve.
- **Egyenletes felületre helyezze a lézerkészüléket.** Ha leesik, károsodhat vagy súlyos sérülést okozhat.

### Személyes biztonság

- Soha ne veszítse el éberségét, figyeljen oda a munkájára, és a józan esztét használja, amikor lézerkészülékkel dolgozik. Ne használja a lézerkészüléket, ha fáradt, ha gyógyszer, alkohol hatása vagy gyógykezelés alatt áll. Lézerkészülék használata közben egy pillanatnyi figyelmetlenség is súlyos személyi sérülést okozhat.
- Használjon egyéni védőfelszerelést. Mindig viseljen védőszemüveget. A munkakörülményeknek megfelelő védőfelszerelés (pl. porvédő maszk, csúszásmentes cipő, sisak és hallásvédő) használata mellett kisebb a személyi sérülés kockázata.

### A készülék használata és gondozása

- Ne használja a lézerkészüléket, ha a **tápellátás / retesz** kapcsolójával nem kapcsolható be vagy ki. Bármely készülék használata, amely nem irányítható megfelelően az üzemi kapcsolóval, nagyon veszélyes, ezért azonnal meg kell javíttatni a kapcsolót.
- Tartsa be a jelen kézikönyv **Karbantartás** című fejezetében meghatározott útmutatásokat. Nem jóváhagyott alkatrészek felhasználása vagy a **Karbantartás** című szakaszban meghatározott útmutatások figyelmen kívül hagyása áramütés vagy más sérülés veszélyével járhat.
- Csak a gyártó által ajánlott tartozékokat használja a készülékéhez. Ugyanaz a tartozék, amely megfelel az egyik lézert, sérülést okozhat, ha másik készülékkel használják.

### Töltők

A DEWALT töltőket nem kell beállítani; úgy terveztük őket, hogy a lehető legegyszerűbben legyenek kezelhetők.

### Elektromos biztonság

A villanymotort csak egy bizonyos feszültségre terveztük. Mindig ellenőrizze, hogy az akkucsomag feszültsége megfelel-e az adattáblán megadott feszültségnek. Azt is ellenőrizze, hogy a töltő feszültsége megfelel-e a hálózati feszültségnek.



Az Ön DEWALT-töltője az EN60335 szabványnak megfelelően kettős szigetelésű, ezért nincs szükség földelésre.

Ha a hálózati kábel sérült, cseréltesse ki a DEWALT vállalattal vagy általa megbízott szakszervizzel.

### Tápcsatlakozó dugasz cseréje (csak az Egyesült Királyságban és Írországban)

Ha új tápcsatlakozó dugaszra van szüksége:

- A régi dugaszt biztonságos módon selejtezze le.
- A barna vezetékét kösse a csatlakozódugasz fázis csatlakozójához.
- A kék vezetékét a nulla csatlakozóhoz kösse.



**FIGYELMEZTETÉS:** A földelő csatlakozóhoz nem kell vezetékét kötni.

Kövesse a minőségi dugaszokhoz mellékelt szerelési útmutatót. Ajánlott biztosíték: 3 A.

### Hosszabbító kábel használata

Csak akkor használjon hosszabbító kábelt, ha feltétlenül szükséges. A töltő áramfelvételének megfelelő, jóváhagyott hosszabbítót használjon (lásd a **Műszaki adatok** cím alatt). A kábel minimális keresztmetszete 1 mm<sup>2</sup>, maximális hossza 30 m lehet.

Kábeldob használata esetén mindig teljesen tekerje le a kábelt.

### Fontos biztonsági útmutatások minden akkumulátortöltőhöz

**ŐRIZZE MEG EZT AZ ÚTMUTATÓT:** Ez a kézikönyv kompatibilis töltőkre vonatkozó fontos biztonsági és kezelési útmutatásokat tartalmaz (lásd a **Műszaki adatok** cím alatt).

- A töltő használata előtt olvasson el a töltőn, az akkucsomagon és magán a terméken megtalálható minden útmutatást és biztonsági figyelmeztetést.



**FIGYELMEZTETÉS:** Áramütés veszélye. Ne engedje, hogy folyadék kerüljön a töltő belsejébe. Ez áramütést okozhat.



**FIGYELMEZTETÉS:** Hibaáram-védelemmel ellátott (legfeljebb 30mA-es) áramforrás használatát javasoljuk.



**VIGYÁZAT:** Égési sérülés veszélye. A sérülésveszély csökkentése végett csak DEWALT akkumulátorokat töltsön ezzel a töltővel. Más típusú akkumulátor szétrobbanhat, személyi sérülést és anyagi kárt okozva.



**VIGYÁZAT:** Ügyeljen a gyermekekre, hogy ne játszhassanak a szerszámmal.

**MEGJEGYZÉS:** Bizonyos körülmények között előfordulhat, hogy az elektromos hálózatra csatlakoztatott töltő belsejébe került idegen anyag rövidre zárja a töltő érintkezőit. A töltő üregeitől távol kell tartani az áramot jól vezető idegen anyagokat, többek között például acélforgácsot, alufóliát és egyéb fémrészecskéket. Mindig húzza ki a töltő dugaszát a konnektorból, amikor nincs benne akkumulátor. Tisztítás előtt is húzza ki a töltő dugaszát a konnektorból.

- **NE próbálja az akkucsomagot olyan töltővel tölteni, amely ebben a kézikönyvben nem szerepel.** A töltőt és az akkucsomagot kimondottan egymáshoz terveztük.

- Ezeket a töltőket kizárólag DeWALT akkumulátorok töltéséhez készítettük. Minden más célú felhasználásuk tüzet vagy akár halálos áramütést okozhat.
- Esőtől és hótól óvja a töltőt.
- Ne a kábelnél, hanem a dugaszánál fogva húzza ki a konnektorból. Így kisebb lesz a kábel és a dugasz sérülésének esélye.
- Úgy vezesse el a kábelt, hogy ne léphessenek rá, ne botolhassanak meg benne, ne sérülhessen, és ne feszüljön.
- Hosszabbító kábelt csak akkor használjon, ha mindenképpen szükséges. Nem megfelelő hosszabbító kábel használata tüzet vagy akár halálos áramütést is okozhat.
- Soha ne helyezze a töltőt puha felületre, ne tegyen rá semmilyen tárgyat, mert eltorlaszolódhatnak a szellőzőnyílások, és amiatt túlmelegedhet a készülék belseje. Hőt leadó tárgyaktól távolra helyezze. A töltő a készülékház tetején és alján lévő szellőzőnyílásokon át szellőzik.
- Ne használja a töltőt, ha a kábele vagy a csatlakozódugasza sérült – ezeket azonnal cseréltesse ki.
- Ne használja a töltőt, ha azt erős ütés érte, leesett vagy más módon megsérült. Ilyen esetben juttassa el egy megbízott szervizbe.
- Ne bontsa szét, hanem vigye el egy megbízott szervizbe, ha karbantartásra vagy javításra szorul. A helytelen összeszerelés akár halálos áramütést vagy tüzet okozhat.
- Ha a tápkábel sérült, a veszély megelőzése végett azonnal ki kell cseréltetni a gyártóval, márkaszervizzel vagy hasonló szakképzettségű személlyel.
- Tisztítás előtt kapcsolja le a töltőt az elektromos hálózatról. Úgy kisebb lesz az áramütés veszélye. Az akkucsomagot töltőből kivételével még nem szűnik meg az áramütés veszélye.
- SOHA ne próbáljon két töltőt egymáshoz csatlakoztatni.
- A töltőt a háztartásokban szabványos 230 V-os elektromos feszültségre terveztük. Ne is próbálja más feszültségen használni. Ez nem vonatkozik a jármű akkumulátorok töltőire.

### Akkumulátor töltése (B ábra)

1. Az akkucsomag behelyezése előtt dugaszolja a töltőt egy megfelelő konnektorra.
2. Helyezze az akkucsomagot 1 a töltőbe, ügyelve arra, hogy ott teljes mértékben illeszkedjen. A piros (töltésjelző) fény villogása jelzi, hogy a töltési folyamat megkezdődött.
3. A töltés befejezését a lámpa folyamatos piros fénye jelzi. Az akkucsomag teljesen fel van töltve, használhatja vagy a töltőben is hagyhatja. Az akkucsomagnak a töltőből való eltávolításához nyomja le az akkucsomagon lévő kioldógombot 2.

**MEGJEGYZÉS:** A lítium-ion akkucsomagokat maximális teljesítményük és élettartamuk érdekében az első használat előtt teljesen töltsse fel.

### A töltő kezelése

Az akkucsomag töltési folyamatának kijelzőit lásd az alábbi táblázatban.

Töltésjelzők		
	Töltés	
	Teljesen feltöltve	
	Meleg/hideg késleltetés*	

\*A piros fény tovább fog villogni, de közben egy sárga jelzőfény is világítani fog. Amint az akkucsomag megfelelő hőmérsékletet ér el, a sárga fény kialszik, és a töltő folytatja a töltést.

Hibás akkucsomagot a kompatibilis töltő(k) nem tölt(enek). A töltő nem világít, ha hibás az akkumulátor.

**MEGJEGYZÉS:** Ugyanez a töltő hibáját is jelentheti.

Ha a töltő hibát jelez, márkaszervizzel vizsgáltsa be a töltőt és az akkucsomagot.

### Meleg/hideg késleltetés

Ha a töltő azt érzékeli, hogy az akkucsomag túl meleg vagy túl hideg, automatikusan elindítja a meleg/hideg késleltetést, felfüggesztve a töltést mindaddig, amíg az akkumulátor megfelelő hőmérsékletet nem ér el. A töltő ezután automatikusan töltési üzemmódra kapcsol. Ez a funkció maximális élettartamot biztosít az akkucsomagnak.

A hideg akkucsomag lassabban töltődik fel, mint a meleg akkucsomag. Az akkucsomag a teljes töltési folyamat során a kezdeti lassúbb ütemben töltődik, és a töltés sebessége akkor sem áll vissza a maximumra, ha közben az akkucsomag felmelegszik. A DCB118 töltő az akkucsomag hűtése céljából belső ventilátorral van ellátva. A ventilátor automatikusan bekapcsol, amikor az akkucsomag hűtést igényel. Soha ne használja a töltőt, ha a ventilátor nem működik megfelelően, vagy el vannak torlaszolva a szellőzőnyílások. Ne hagyja, hogy idegen tárgyak kerüljenek a töltő belsejébe.

### Elektronikus védőrendszer

Az XR Li-ion készülékek elektronikus védőrendszerrel vannak ellátva, amely megvédi az akkucsomagot a túlterheléstől, túlmelegedéstől vagy túlzott lemerüléstől.


A készülék automatikusan kikapcsol, ha az elektronikus védőrendszer működésbe lép. Ha ez történik, helyezze a lítium-ion akkucsomagot a töltőre, és teljesen töltsse fel.

### Falra szerelés

Ezeket a töltőket úgy terveztük, hogy a falra lehessen szerelni, vagy függőleges helyzetben az asztalra vagy a munkafelületre lehessen állítani. Ha falra szereli, egy elérhető konnektor közelében helyezze el, illetve sarkoktól és más akadályoktól távolra tegye, mert azok akadályozhatják a légáramlást. A töltő hátoldalát sablonként használva jelölje ki a rögzítőcsavarok helyét. Biztonságosan szerelje fel a töltőt (külön beszerezhető) gipszkarton csavarokkal (hosszuk legalább 25,4 mm, fejevastagságuk 7–9 mm legyen), csavarozza őket fába optimális mélységig, és a csavarok hosszából kb. 5,5 mm álljon ki. Igazítsa

a töltő hátoldalának réseit a kiálló csavarokhoz, és azokat csavarja be teljesen a résekbe.

### Tisztítási útmutató a töltőhöz

 **FIGYELMEZTETÉS: Áramütés veszélye. Tisztítás előtt húzza ki a töltő dugaszát a konnektorból.** A töltő külsején lerakódott szennyeződést és zsírt törlőronggyal vagy puha, nem fémszálas kefével távolíthatja el. Vízzel vagy tisztítószer-oldattal ne tisztítsa. Ne hagyja, hogy a belsejébe folyadék kerüljön, és soha ne is merítse folyadékba egyik részét sem.

## Akkusomagok

### Fontos biztonsági útmutatások minden akkusomaghöz

Akkusomag utánrendelése esetén a rendelésen tüntesse fel az akku katalógusszámát és feszültségét.

Az akkusomagot nem teljesen feltöltött állapotban szállítjuk. Az akkusomag és a töltő használata előtt olvassa el az alábbi biztonsági útmutatót. Ezután az ismertetett eljárás szerint végezze a töltést.

#### MINDEN UTASÍTÁST OLVASSON EL

- **Ne töltse, és ne használja az akkumulátort robbanásveszélyes légkörben, például ahol gyúlékony folyadékok, gázok vagy por vannak jelen.** Amikor az akkumulátort a töltőbe helyezi, vagy onnan kiveti, a por vagy a gőzök meggyulladhatnak.
- **Soha ne próbálja az akkusomagot a töltőbe erőltetni. Semmiképpen ne alakítsa át azért, hogy beilleszthesse nem kompatibilis töltőbe, mert az akku megrepedhet és súlyos személyi sérülést okozhat.**
- Az akkusomagokat csak DeWALT töltővel töltsen.
- **NE fröccsentsen rájuk vizet, és ne merítse őket vízbe vagy más folyadékba.**
- **Soha ne tárolja, és ne használja a szerszámot és az akkusomagot olyan helyen, ahol a hőmérséklet 4 °C (39,2 °F) alá süllyedhet (például szabadtéri pajtákbán vagy fémépületekben télen) vagy 40 °C (104 °F) fölé emelkedhet (például szabadtéri pajtákbán vagy fémépületekben nyáron).**
- **Ne dobja tűzbe az akkusomagot még akkor sem, ha súlyosan megrongálódott vagy teljesen elhasználódott.** Az akkusomag tűzben felrobbanhat. A lítium-ion akkusomag égésekor mérgező gázok és anyagok keletkeznek.
- **Ha az akkumulátor tartalma a bőrrel érintkezésbe került, azonnal mossa le kímélő szappannal és vízzel.** Ha az akkumulátor-folyadék a szemébe jutott, öblítse tiszta vízzel legalább 15 percig vagy addig, amíg az irritáció meg nem szűnik. Ha orvosi segítségre van szüksége, tájékoztassa az orvost, hogy az elektrolit folyékony szerves karbonátok és lítiumsók elegyét tartalmazza.
- **A felnyitott akkumulátor-cellák tartalma irritálhatja a légutakat.** Szellőztessen friss levegővel. Ha a tünetek nem szűnnek meg, forduljon orvoshoz.

 **FIGYELMEZTETÉS: Egési sérülés veszélye.** Szikrától vagy nyílt lángtól az akkumulátor-folyadék meggyulladhat.



**FIGYELMEZTETÉS: Soha semmilyen okból ne próbálja szétbontani az akkusomagot.** Ha az akkusomag háza megrepedt, vagy más módon megsérült, ne tegye be a töltőbe. Ne nyomja össze, ne ejtse le, ne sértse fel. Ne használjon olyan akkusomagot, amelyet erős ütés ért, leesett, vagy más módon sérült (azaz szeggel kilyukasztották, kalapáccsal rútottek, ráléptek). Ez akár halálos áramütéssel is járhat. A sérült akkusomagokat újrahasznosítás céljából vissza kell juttatni a szervizbe.



**FIGYELMEZTETÉS: Tűzveszély. Úgy tárolja vagy hordozza az akkusomagot, hogy a szabadon álló pólusai ne érintkezessenek fémtárgyakkal.** Például, ne tegye az akkusomagot köténybe, zsebbe, szerszámdobozba, termékkészlet-dobozba, fiókba stb., ahol szegek, csavarok, kulcsok stb. vannak.



**VIGYÁZAT: Amikor a szerszámot nem használja, az oldalára fektetve olyan stabil felületre helyezze, ahol nem fenyegeti a felborulás vagy leesés veszélye.** Némelyik nagyméretű akkusomaggal felszerelt szerszám függőlegesen is ráállítható az akkusomagra, de könnyen felborulhat.

### Szállítás



**FIGYELMEZTETÉS: Tűzveszély.** Akkumulátorok szállítása tűzveszélyes lehet, ha a pólusaik véletlenül vezetőképes anyagokkal kerülnek érintkezésbe. Akkumulátorok szállításánál gondoskodjon arról, hogy a pólusaik védve és jól elszigetelve legyenek olyan anyagoktól, amelyek érintkezés esetén rövidzárlatot okozhatnak. **MEGJEGYZÉS:** Lítium-ion akkumulátorokat tilos feladott poggyászbá tenni.

A DeWALT akkumulátorok szállítása az ipari és jogi normákban lefektetett érvényes fuvarozási előírásoknak megfelelően, többek között az Egyesült Nemzetek veszélyes áruk szállítására vonatkozó ajánlásai, a IATA (Nemzetközi Légi Szállítási Szövetség) veszélyes árukra vonatkozó szabályai, az IMDG (veszélyes áruk tengeri szállításának nemzetközi szabályzata) és az ADR (veszélyes áruk nemzetközi közúti szállításáról szóló európai megállapodás) szerint történik. A lítium-ion akkumulátorokat az Egyesült Nemzetek Veszélyes Áruk Szállítása kézikönyvének tesztelésre és kritériumaira vonatkozó 38.3 fejezete ajánlásainak alapján tesztelték.

Legtöbb esetben a DeWALT fuvarozása kivételt képez, nem sorolják a teljes körűen szabályozott 9. osztályú veszélyes anyagok kategóriájába. Általában csak a 100 wattóránál (Wh) nagyobb névleges teljesítményű- ion akkumulátorokat kell a teljes körűen szabályozott 9. osztályú veszélyes anyagokra vonatkozó előírások szerint szállítani. Minden lítium-ion akkumulátor névleges teljesítménye wattórában fel van tüntetve a csomagoláson. Továbbá, a szabályozás összetettsége miatt a DeWALT a névleges teljesítményüktől függetlenül sem javasolja lítium-ion akkusomagok egyedi légi szállítását. Akkumulátort tartalmazó szerszám (kombinált csomag) szállítható repülőgéppel, amennyiben az akkusomag névleges teljesítménye 100 wattóránál nem nagyobb.

Tekintet nélkül arra, hogy egy szállítmány a kivételes vagy a teljes körűen szabályozott kategóriába tartozik, a fuvarozó felelőssége,

hogy utánanézzen a csomagolásra, címkézésre, jelölésre és dokumentálásra vonatkozó legfrissebb követelményeknek. A kézikönyvnek ebben a fejezetében megadott tájékoztatást jóhiszeműen adjuk, és tudomásunk szerint a dokumentum elkészítésének idején az pontos volt. Azonban erre garanciát – sem kifejezett, sem vélelmezett garanciát – nem vállalunk. A vásárló felelőssége, hogy tevékenységét az érvényes előírásoknak megfelelően végezze.

### Ajánlások a tároláshoz

1. Tárolásra legalkalmasabbak a hűvös és száraz, közvetlen napfénytől, túl nagy melegtől vagy hidegtől védett helyek. Az optimális teljesítmény és élettartam érdekében a használaton kívüli akkucsomagot szobahőmérsékleten tárolja.
2. Az optimális eredmények érdekében hosszú idejű tárolásnál ajánlatos a teljesen feltöltött akkucsomagot hűvös, száraz helyen, a töltőn kívül tartani.

**MEGJEGYZÉS:** Az akkucsomagokat nem szabad teljesen lemerült állapotban tárolni. Használat előtt fel kell tölteni.

### Címkék a töltőn és az akkucsomagon

A kézikönyvünkben használt piktogramokon kívül a töltő és az akkucsomag címkéjén a következő ábrák láthatók:



Használat előtt olvassa el a kezelési útmutatót.



A töltési időtartamokat lásd a **Műszaki adatok** cím alatt.



Ne tesztelje áramot jól vezető tárgyakkal.



Sérült akkucsomagot ne töltsön.



Víztől óvja.



A hibás vezetékeket azonnal cseréltesse ki



Csak 4 és 40 °C közötti hőmérsékleten töltsse.



Csak beltéri használatra.



Akkucsomag kiselejtezésénél ügyeljen a környezetre.



A DEWALT akkumulátorokat csak a kijelölt DEWALT töltőkkel töltsse. Nem DEWALT akkucsomagok DEWALT töltővel való töltése az akkucsomag szétrobbanásához vagy más veszélyes helyzetekhez vezethet.



Ne dobja tűzbe az akkucsomagot.

### Akkumulátor típusa

A következő szerszámok 18 voltos akkucsomagokkal működnek: DCLE34021, DCLE34022

Ezek az akkucsomagok használhatók: DCB181, DCB182, DCB183, DCB183B, DCB183G, DCB184, DCB184B, DCB184G, DCB185, DCB187, DCB189, DCBP034, DCBP518. Bővebb tájékoztatást a **Műszaki adatok** pontban talál.

### Leírás (A ábra)



**FIGYELMEZTETÉS:** Az elektromos szerszámon vagy annak részein soha ne végezzen átalakítást. Azzal anyagi kárt vagy személyi sérülést okozhat.

- 1 Akkumulátor
- 2 Akkumulátor kioldógombja
- 3 Vízszintes lézervonal be/ki gomb
- 4 Függőleges lézervonal be/ki gomb
- 5 Inga reteszelő kapcsoló
- 6 Mágneses forgatható tartókeret
- 7 Kulcslyukrések
- 8 Lézerablak
- 9 Lézercímke helye

### ÖSSZESZERELÉS ÉS BEÁLLÍTÁSOK



**FIGYELMEZTETÉS:** Súlyos személyi sérülés kockázatának csökkentése érdekében kapcsolja ki és áramtalanítsa a szerszámot, mielőtt beállítást végez rajta, vagy kiegészítőt, illetve tartozékot le- vagy felszerel. A készülék véletlen beindulása sérülést okozhat.

### Az akkucsomag be- és kiserelése (C ábra)

**MEGJEGYZÉS:** Ellenőrizze, hogy az akkucsomag 1 teljesen fel van-e töltve.

### Az akkucsomag beszerelése a szerszám fogantyújába

1. Igazítsa az akkucsomagot a szerszám fogantyújában kialakított rovátkákhoz (C. ábra).
2. Addig csúsztassa az akkucsomagot a szerszám fogantyújába, amíg ott stabilan nem illeszkedik, és bizonyosodjon meg arról, hogy hallja a reteszt a helyére bepattanni.

### Az akkucsomag kiserelése

1. Nyomja meg az akkumulátorkioldógombot 2, majd erővel húzza ki az akkucsomagot a szerszámból.
2. Helyezze az akkucsomagot a töltőbe a kézikönyv töltőre vonatkozó fejezetének útmutatásai szerint.

### Töltöttség-kijelzős akkucsomagok (B ábra)

Némelyik DEWALT akkucsomag töltöttség-kijelzővel van ellátva. Ez három zöld LED-ből áll, amelyek az akkucsomag pillanatnyi töltöttségi szintjét jelzik ki.

A töltöttség-kijelzőt gombjának 14 lenyomásával és lenyomva tartásával hozhatja működésbe. A három zöld LED kombinációja mutatja a pillanatnyi töltöttségi szintet. Amikor az akkumulátor töltöttségi szintje a használhatósági határ alá süllyed, a töltöttség-kijelző nem világít, és az akkumulátort fel kell tölteni.

**MEGJEGYZÉS:** A töltöttség-kijelző kizárólag az akkucsomag pillanatnyi töltöttségét mutatja. A termék működőképességét nem jelzi ki, továbbá ingadozhatnak van kitéve a szerszám alkatrészeitől, a hőmérséklettől és a végfelhasználó által végzett munkafeladattól függően.

## KEZELÉS

### Kezelési útmutató



**FIGYELMEZTETÉS:** Mindig tartsa be a biztonsági utasításokat és az érvényes jogszabályokat.



**FIGYELMEZTETÉS:** A súlyos személyi sérülés kockázatának csökkentése érdekében kapcsolja ki a szerszámot, és csatlakoztassa le az áramforrásról, mielőtt beállítást végez rajta, vagy tartozékot, szerelvényt le- vagy felszerel. A készülék véletlen beindulása sérülést okozhat.

### KEZELÉSI TANÁCSOK

- Amikor nem használja a lézerekészüléket, kapcsolja ki, hogy hosszabb ideig használhassa az akkumulátor újratöltése nélkül.
- Munkájának pontossága érdekében gyakran ellenőrizze a lézer kalibrálását. Lásd itt: **A lézer pontosságának ellenőrzése.**
- A lézer használata előtt ellenőrizze, hogy a készülék biztonságosan, egyenes és mindkét irányban sima felületre van-e helyezve.
- A sugár láthatóságának fokozása érdekében használjon lézer célkártyát (N ábra)



**VIGYÁZAT:** A súlyos személyi sérülés veszélyét elkerülendő, még ezzel a szemüveggel se nézzen soha közvetlenül a lézersugárba. Fontos információkért olvassa el a Tartozékok című részt.

- Mindig jelölje meg a lézersugar közepét.
- Számítson arra, hogy szélsőséges hőmérséklet-változások hatására az épületelemek, fémállványok és felszerelések stb. elmozdulhatnak vagy elcsúszhatnak, ami befolyásolhatja a pontosságot. Munka közben gyakran ellenőrizze a készülék pontosságát.
- Ha a készülék leesett, ellenőrizze a kalibrálását. Lásd itt: **A lézer pontosságának ellenőrzése.**

### A lézer bekapcsolása (D ábra)

A kikapcsolt lézerekészüléket tegye sima felületre. Ez a modell rendelkezik egy inga reteszelő kapcsolóval **5** és egy billentyűzettel a lézersugarak aktiválásához két ON/OFF gombbal; egy a vízszintes lézervonalhoz **⊖** és egy a függőleges lézervonalhoz **⊕**. Minden lézersor bekapcsolása úgy történik, hogy az inga reteszelő kapcsolót UNLOCKED/ON állásba helyezi, és megnyomja a billentyűzeten a kívánt ON/OFF gombot. A lézervonalak egyenként és egyidejűleg is bekapcsolhatók. A be- és kikapcsoló gomb újabb megnyomására a lézervonalak kikapcsolnak. Az inga reteszelő kapcsoló kikapcsolja a lézereket, valamint az inga reteszelését, és mindig LOCKED/OFF állásba kell helyezni, ha a lézer nincs használatban.

### A lézer pontosságának ellenőrzése

A lézerekészülékeket a gyárban hitelesítik és kalibrálják. Ajánlatos, hogy ellenőrizze a készülék pontosságát **az első használat előtt** (ha szélsőséges hőmérsékleteknek volt kitéve), majd később rendszeresen, hogy pontos munkát végezhesen. A kézikönyvünkben felsorolt pontossági ellenőrzések bármelyikének elvégzésekor kövesse az alábbi irányelveket:

- A működtetési távolsághoz legközelebbi legnagyobb területen/távolságon ellenőrizze a pontosságot. Minél nagyobb a terület/távolság, annál könnyebben mérhető meg a készülék pontossága.
- Egyenletes, lapos, stabil, mindkét irányban vízszintes felületre helyezze a lézerekészüléket.
- Jelölje meg a nyaláb középpontját.

### Kalibrálás helyszíni ellenőrzése

#### A pontosság ellenőrzése - vízszintes lézersugar, keresztirány (E ábra)

A készülék vízszintes keresztirányú helyzetbeállításának ellenőrzéséhez két, egymástól legalább 9 m (30') távolságra lévő fal szükséges. Fontos, hogy a kalibrálás ellenőrzését akkora távolságon végezzük, amely nem rövidebb, mint azoknál az alkalmazásoknál használt távolság, amelyekre a készüléket használni fogják.

- A forgatható konzollal rögzítse a készüléket a falhoz. Ellenőrizze, hogy a lézer egyenesen előre néz.
  - Kapcsolja be a lézer vízszintes lézersugarát, és fordítsa el a lézert körülbelül 45°-kal úgy, hogy a lézervonal jobb oldali vége legalább 9 m (30') távolságban a szemközti falhoz érjen. Jelölje meg a lézernyaláb középpontját (a).
  - Fordítsa el a lézert körülbelül 90°-kal, hogy a lézervonal bal oldali vége a 2. lépésben tett jelöléshez érjen. Jelölje meg a lézersugar középpontját (b).
  - Mérje le a függőleges távolságot a jelek között.
- Ha a mérés eredménye meghaladja az alábbi táblázatban megadott értéket, a lézerekészüléket megbízott szervvel szervizeltetni kell.

A falak közötti távolság	Megengedhető távolság az <b>⊖</b> és <b>⊕</b> között
10,0 m	3,0 mm
12,0 m	3,6 mm
15,0 m	4,5 mm

#### A pontosság ellenőrzése - vízszintes lézersugar, hosszanti irány (F ábra)

A készülék vízszintes kalibrálásának ellenőrzéséhez egy legalább 9 m (30') hosszú fal szükséges. Fontos, hogy a kalibrálás ellenőrzését akkora távolságon végezzük, amely nem rövidebb, mint azoknál az alkalmazásoknál használt távolság, amelyekre a készüléket használni fogják.

- A forgatható konzollal rögzítse a készüléket a fal egyik végéhez.



- Kapcsolja be a vízszintes nyalábot, és fordítsa a készüléket a fal másik vége felé és a szomszédos fallal megközelítőleg párhuzamosan.
  - Jelölje meg a lézersugar középpontját két, egymástól legalább 9 m (30') távolságra lévő helyen (a, b).
  - Helyezze át a készüléket a fal másik végéhez.
  - Kapcsolja be a vízszintes nyalábot, és fordítsa a készüléket vissza a fal másik vége felé és a szomszédos fallal megközelítőleg párhuzamosan.
  - A lézer magasságát úgy állítsa be, hogy a nyaláb középpontja a legközelebbi jelöléshez (D) igazodjon.
  - Jelölje meg a nyaláb közepét (c) közvetlenül a legtávolabbi jelölés (a) felett vagy alatt.
  - Mérje meg a két jelölés (a, c) közötti távolságot.
- Ha a mérés eredménye meghaladja az alábbi táblázatban megadott értéket, a lézerkészüléket megbízott szervizvel szervizeltetni kell.

A falak közötti távolság	Megengedhető távolság az ① és a ② között
10,0 m	6,0 mm
12,0	7,2 mm
15,0	9,0 mm

### A pontosság ellenőrzése - függőleges lézersugar (G ábra)

A lézer függőleges kalibrálását akkor lehet a legpontosabban ellenőrizni, amikor nagy magasság (20' / 6 m az ideális) áll rendelkezésre; egy személy a padlózatot elhelyezi a lézert, másik személy pedig a mennyezet közelében bejelöli a nyaláb helyzetét. Fontos, hogy a kalibrálás ellenőrzését akkora távolságon végezzük, amely nem rövidebb, mint azoknál az alkalmazásoknál használt távolság, amelyekre a készüléket használni fogják.

- Kezdje egy 1,5 m (5') hosszú vonal kijelölésével a padlón.
  - Kapcsolja be a függőleges lézersugarat, és helyezze a készüléket a vonal egyik végére, a vonallal szemben.
  - Állítsa be a készüléket úgy, hogy a sugár a padlón lévő vonalra igazodjon és középre álljon.
  - Jelölje meg a lézersugar helyzetét a mennyezeten (a). Jelölje meg a lézersugar középpontját közvetlenül a padlón lévő vonal középpontja felett.
  - Helyezze át a készüléket a padlón található vonal másik végéhez. Állítsa be a készüléket ismét úgy, hogy a sugárnyaláb a padlón lévő vonalra igazodjon és középre álljon.
  - Jelölje meg a lézersugar helyzetét a mennyezeten (b), közvetlenül az első jelölés (a) mellett.
  - Mérje meg a két jelölés közötti távolságot.
- Ha a mérés eredménye meghaladja az alábbi táblázatban megadott értéket, a lézerkészüléket megbízott szervizvel szervizeltetni kell.

A falak közötti távolság	Megengedhető távolság az ① és a ② között
2,5 m	3,4 mm
3,0 m	4,2 mm
4,0 m	5,5 mm
6,0 m	8,2 mm

## A lézerkészülék használata

### A lézerkészülék színtezése

A lézerkészülék önszintező, ha a lézer megfelelően kalibrált. A gyárban minden lézeres készüléket úgy kalibrálnak, hogy  $\pm 4^\circ$ -nál nem meredekebb felületre helyezve megtalálja a szintet. Kézi állítás nem szükséges.

Ha annyira megbillentik ( $4^\circ$ -nál meredekebben), hogy nem képes önszintezésre, a lézernyaláb villog. Két villogási séma jelzi a színtezési tartományon kívüli állapotot.

- A  $4^\circ$  és  $10^\circ$  között a nyalábok állandó ciklusban villognak
- A  $10^\circ$ -nál nem meredekebb szögél a nyalábok három ciklusban villognak.

Ha a lézernyalábok villognak, A LÉZERKÉSZÜLÉK NINCS VÍZSZINTESBEN (VAGY FÜGGŐLEGESBEN) ÉS NEM HASZNÁLHATÓ VÍZSZINTES VAGY FÜGGŐLEGES SZÍNTÉZÉSRE. Próbálja vízszintesebb felületre helyezni a készüléket.

### A forgatható konzol használata (H, I ábra)

A készülékhez állandó jelleggel csatlakoztatva van egy mágneses forgatható konzol ⑥.

**FIGYELMEZTETÉS:** A lézerkészüléket és/vagy a falitartót stabil felületre helyezze. Ha a készülék leesik, súlyos személyi sérülést vagy anyagi kárt okozhat.

- A konzolon van egy kulcslyuknyi rés ⑦, amelynél fogva bármilyen felületen szögre vagy csavarra függeszhető.
- A konzolon mágnesek vannak ⑩, amelyekkel a készülék magasan lévő acél- vagy vasfelülethez rögzíthető. Erre alkalmas felületek például az acél keresztlécék, acél ajtókeretek és acél szerkezeti gerendák. Mielőtt gerendához rögzítené a forgatható konzolt ⑪, tegye a fém támasztólemezt ⑫ a gerenda szembeni oldalára.

## KARBANTARTÁS

Az Ön elektromos szerszámát minimális karbantartás mellett hosszú idejű használatra terveztük. Folyamatos és kielégítő működése a megfelelő gondozástól és a rendszeres tisztítástól is függ.

**FIGYELMEZTETÉS:** A súlyos személyi sérülés kockázatának csökkentése érdekében kapcsolja ki a szerszámot, és csatlakoztassa le az áramforrásról, mielőtt beállítást végez rajta, vagy tartozékok, szerelvényt le- vagy felszerel. A készülék véletlen beindulása sérülést okozhat.

- A munka pontosságának megőrzése érdekében gyakran ellenőrizze a készülék kalibrálását. Lásd a **Kalibrálás helyszíni ellenőrzése című részt**.

- A kalibrálás ellenőrzését és más karbantartási munkákat DeWALT márkaszervíznek kell végeznie.
- Ne tegye be a dobozba, amíg nedves. Tárolás előtt szárítsa meg puha és száraz ronggyal.



## Tisztítás



**FIGYELMEZTETÉS:** A szerszám nemfémes részeit soha ne tisztítsa oldószerrel vagy más erős vegyszerrel. Ezek a vegyszerek kikezdehetik az alkatrészek anyagát. Csak kímélő szappanos vízzel megnedvesített ronggyal tisztítsa. Ne hagyja, hogy a belsejébe folyadék kerüljön, és soha ne is merítse folyadékba egyik részét sem.

A külső műanyag részeket tisztíthatja nedves ronggyal. Bár ezek a részek oldószereknek ellenállnak, mégse használjon SOHA oldószert. Tárolás előtt puha száraz ronggyal távolítsa el a nedvességet a készülékről.

## HIBAELHÁRÍTÁS

### A lézerekészülék nem kapcsol be

- Töltse fel teljesen az akkusomagot, és tegye be a lézerekészülékbe.
- Ha a lézerekészülék szélsőségesen magas hőmérsékletnek van kitéve, nem kapcsol be. Ha szélsőségesen magas hőmérsékleten tárolták, hagyja lehűlni. A lézer nem fog károsodni, ha megnyomja a be- és kikapcsoló gombot, mielőtt a készülék megfelelő üzemi hőmérsékletre hűl.

### A lézernyalábok villognak

A lézerekészülékek úgy vannak tervezve, hogy 4°-nál nem meredekebben billentve legyenek képesek önszintezést végezni. Ha annyira meg van billentve, hogy a belső szerkezet nem képes önszintezést végezni, a lézernyalábok villogni fognak, jelezve, hogy túllépték a billenthetőségi tartományt. A LÉZERNYALÁBOK VILLOGÁSA AZT JELZI, HOGY A KÉSZÜLÉK NINCS VÍZSZINTESBEN VAGY FÜGGŐLEGESBEN, ÉS NEM HASZNÁLHATÓ VÍZSZINTES VAGY FÜGGŐLEGES SZINTEZÉSRE. Próbálja vízszintesebb felületre helyezni a készüléket.

Ha a lézer akkusomagjának töltöttségi állapota alacsony, a lézernyalábok jellegzetes mintázatban villannak fel: 3 gyors villanás 1 másodperc alatt, majd 4 másodpercig állandó fénykibocsátás. A villogás ezen sémája azt jelzi, hogy az akkusomagot teljesen feltöltött akkusomagra kell cserélni.

### A lézernyalábok mozgása nem szűnik meg

A lézerekészülék precíziós műszer. Ezért, ha nem stabil (és nem mozdulatlan) felületre helyezik, a készülék tovább próbálkozik a szint keresésével. Ha a nyaláb mozgása nem szűnik meg, próbálja a műszert stabilabb felületre helyezni. Bizonyosodjon meg arról is, hogy a felület viszonylag lapos, és a készülék stabilan áll rajta.

## Tartozékok (K–M ábra)

Néhány lézer csomaghoz mennyezeti tartókonzol tartozik **13**. A mennyezeti tartókonzol acéllemezrel rendelkezik és a mágneses fordítható konzolhoz csatlakozik **6** (K ábra).

A mennyezeti tartókonzol alján 1/4 - 20 és 5/8 - 11 belső menetek vannak.

Erre a menetre csatlakoztathatja a meglévő és jövőbeni DeWALT tartozékokat. Az L és az M ábrák példákát mutatnak az ezekhez a lézerekhez külön megvásárolható tartozékokra. Csak ehhez a lézerekészülékhez kijelölt DeWALT tartozékokat használjon. Kövesse a tartozékokhoz mellékelt útmutatásokat.



**FIGYELMEZTETÉS:** Mivel nem a DeWALT által javasolt tartozékoknak ezzel a termékkel együtt történő használhatóságát nem tesztelték, az olyan tartozékok használata veszélyes lehet. A sérülésveszély csökkentése érdekében csak a DeWALT által ajánlott tartozékokat használja ezzel a termékkel.

Ha bármely tartozék megtalálásához segítségre van szüksége, forduljon a legközelebbi DeWALT szervízhez, vagy látogasson el a [www.DEWALT.com](http://www.DEWALT.com) honlapra.

### Célkártya (N ábra)

Némelyik lézerekészülék készlet tartalmaz lézer célkártyát, amely segít a lézernyaláb elhelyezésében és jelölésében. A célkártya fokozza a lézernyaláb láthatóságát, amikor a nyaláb keresztülmegy a kártyán. A kártyán sztenterd és metrikus skála van. A lézernyaláb áthatol a **zöld** műanyagon, és visszaverődik a tükröző szalagról a másik oldalon. A kártya felső részén levő mágnes feladata, hogy a célkártyát a mennyezet sínjeihez vagy acélgerendáihoz tartsa függőleges és vízszintes helyzet meghatározásához. A legjobb teljesítmény érdekében a célkártya DeWALT logójának Ön felé kell néznie.

## Szerviz és javítások

**MEGJEGYZÉS:** Ha szerszereli a lézerekészüléket, elveszti a garanciát.

A termék BIZTONSÁGOSSÁGA és MEGBÍZHATÓSÁGA érdekében a javításokat, karbantartást és beállításokat megbízott szervíznek kell végeznie. Képzetlen személy által végzett szerviz vagy karbantartás sérüléshez vezethet. Az Önhöz legközelebbi DEWALT szerviz elérhetőségét a [www.dewalt.com](http://www.dewalt.com) honlapon találja.

## Garancia

A garanciára vonatkozó legfrissebb tájékoztatásokat itt találja: [www.2helpU.com](http://www.2helpU.com).





# DEWALT Európai Elektromos Kéziszerszám (EK) Garancia Szerződési Feltételek (Vállalkozásoknak)

A DEWALT bízik az Elektromos Kéziszerszámai minőségében ezért kiváló garanciális feltételeket nyújt a termékek használói számára. Ezen nyilatkozat csak kiegészítéseként szolgál és semmilyen módon nem sérti az Ön szerződéses jogait mint professzionális felhasználó vagy törvényes jogait mint magán, nem-professzionális felhasználó. A garancia az Európai Unió tagállamai valamint az Európai Szabadkereskedelmi Társulás területén érvényes.

## 1. EGY ÉVES DEWALT Európai EK Garancia

Ha az Ön DEWALT Elektromos Kéziszerszáma meghibásodik bármilyen anyag vagy gyártási hibának köszönhetően a vásárlástól számított 12 hónapon belül, a DEWALT, az alábbi 2 – 4 szekciókban taglalt garanciális feltételeknek megfelelően, kicserélheti az összes hibás alkatrészt térítésmentesen vagy, saját belátása szerint, a teljes szerszámot térítésmentesen.

## 2. Általános feltételek

- 2.1 A DEWALT Európai EK Garancia a DEWALT termék eredeti tulajdonosának áll rendelkezésére, aki a terméket hivatalos DEWALT európai viszonteladótól vásárolta szakmai felhasználási céllal. A DEWALT Európai Elektromos Kéziszerszám Garancia nem érvényes olyan személyek számára, akik a DEWALT terméket viszonteladás vagy bérbeadási szándékkal vásárolták.
- 2.2 A garancia nem ruházható át. A garancia a DEWALT termék eredeti tulajdonosa számára érhető el, aki a fentebb meghatározott vásárlási feltételeknek megfelel.
- 2.3 A Garancia DEWALT Elektromos Kéziszerszámokra érvényes (kivéve a garancia hatálya alá nem tartozó termékek)
- 2.3 A garanciális időtartam alatt történő termék javítás vagy csere nem eredményezi a garancia meghosszabbítását vagy újraindulását. A garanciális időtartam a vásárlás napjától lép életbe és 12 hónapon át tart.
- 2.4 A DEWALT fenntartja a jogot, hogy visszautasítson bármilyen garanciális igénylést, amennyiben a hivatalos szerviz véleménye szerint a meghibásodás nem anyag vagy gyártási hibának köszönhető, vagy a garanciális igénylés nem felel meg a DEWALT Európai Elektromos Kéziszerszám Garancia feltételeinek.
- 2.5 A felmerülő szállítási költséget a DEWALT termék használója és annak vásárlási helye, valamint

a DEWALT termék használója és a DEWALT Hivatalos Szerviz Központ között a DEWALT Garancia nem fedezi.

## 3. A DEWALT Európai EK Garancia hatálya alá nem tartozó termékek

Az alábbi termékeket nem tartoznak a DEWALT EK Garancia hatálya alá:

- 3.1 Azon termékek amelyek nem a DEWALT európai specifikációinak megfelelően készültek vagy nem hivatalos beszállítótól kerültek importálásra az Európai Unió tagállamain kívülről, vagy az Európai Szabadkereskedelmi Társulás területén kívülről.
- 3.2 Olyan fogyóeszköznek minősülő tartozékok, amelyek a munkadarabbal kerülnek közvetlen érintkezésbe, pl.: fúrószárak, fűrészlapok, csiszolókorongok.
- 3.3 Sorozatgyártásra használt termékek, eszkbőrlő cégek számára eladott termékek, szolgáltatási szerződésben lévő termékek, illetve a B2B szerződések kivételt képeznek, ezekre különleges garanciális felételek érvényesek, melyet a beszállítói szerződés taglal.
- 3.4 A DEWALT partnerei által szállított, DEWALT márkajelzéssel ellátott termékeket, termékspecifikus garanciális vagy szavatossági feltételek illetnek. Lásd a termékhez mellékelt tájékoztatót.
- 3.5 Olyan garanciális javításra benyújtott, egy szett részét képező termék, melyen a gyártási dátum kód nem egyezik a szett többi részével vagy a vásárlás dátumával.
- 3.6 Kéziszerszámok, ruházat, védőruházat
- 3.7 Gyártáshoz/Tömeggyártáshoz/Termeléshez használt vagy nagy megterhelés alatt álló termékek, kivéve a DEWALT szerviz által támogatott gyártási folyamatok.

## 4. Kivételek a Garanciális igény alól

A garanciális igény visszautasítható az alábbi esetekben:

- 4.1 A DEWALT szerviz számára nem bizonyítható egyértelműen, hogy a meghibásodás anyag vagy gyártási hibának köszönhető.
- 4.2 A meghibásodás oka rendeltetésszerű használatból fakadó elhasználódás. Lásd a 4.14-es szekciót. Minden termék ki van téve a használatból fakadó elhasználódásnak. Fontos a megfelelő termék kiválasztása.
- 4.3 A termék dátum kódja és a szériaszám nem azonosítható.
- 4.4 Az eredeti vásárlást igazoló bizonylat nem kerül felmutatásra az igény benyújtásánál.
- 4.5 Nem rendeltetésszerű használatból fakadó sérülések, beleértve a termék leejtését, a véletlen

baleseteket vagy a használati útmutatónak nem megfelelő használatot.

- 4.6 A DEWALT által nem jóváhagyott kiegészítők használatából vagy a használati útmutatóban nem szereplő kiegészítők használatából fakadó sérülések.
- 4.7 Bármely termék, mely az eredeti termékhez képest módosításra került.
- 4.8 Bármely termék, amelyet nem DEWALT szervíz javított meg vagy kísérelt meg megjavítani vagy amelynél a szerelő nem eredeti DEWALT alkatrészeket használt.
- 4.9 Túlterhelésből fakadó meghibásodás vagy részleges meghibásodás után történő további használat.
- 4.10 Nem megszokott környezetben történő használat, beleértve olyan esetet, mely során folyadék vagy egyéb anyag került a termékbe.
- 4.11 Hiányos karbantartás vagy az elhasználadott részek cseréjének elmulasztása.
- 4.12 A termék hiányosan vagy nem eredeti darabokkal került leadásra.
- 4.13 A termék meghibásodása a használója által történt, nem a használati útmutatónak megfelelő beállításból vagy összeszerelésből fakad. *Mindegyik termék alapos átvizsgálásra került gyártás során. Bármely szállításkor észrevett hibát vagy rossz beállítást azonnal jelezni kell az eladónak.*
- 4.14 Komponens meghibásodása rendeltetésszerű használatból fakadóan. A rendeltetésszerűen elhasználadó komponensek többek között, de nem kizárólag, az alábbiak:

#### Általános Alkatrészek

- Szénkefék
- Vezeték szettek
- Burkolatok
- Tokmányok
- Peremek
- Tárcsa tartók
- Tömítések
- O gyűrűk
- Zsírok, kenőanyagok

#### Termékspecifikus alkatrészek

- Szervíz készletek

#### Szögezők

- O gyűrűk
- Útőszögek
- Rugók
- Útköszők

#### Kalapácsok

- Útőmechanika
- Hengerek
- Szerszámtartó
- Racsnik

#### Útvecsavarozók

- Üllő
- Bittartó
- Útő rész

## 5. Garanciális igény benyújtása

- 5.1 A garanciális igény benyújtásához lépjen kapcsolatba a termék értékesítőjével vagy az Önhöz legközelebb lévő hivatalos DEWALT szervizzel ([www.2helpU.com](http://www.2helpU.com)).
- 5.2 Jutassa vissza a DEWALT terméket az értékesítőjéhez vagy egy hivatalos DEWALT szervízhez valamennyi alkatrésszel és az eredeti vásárlást igazoló bizonylattal.
- 5.3 A hivatalos DEWALT szervíz megvizsgálja a terméket és jóváhagyja vagy visszautasítja a garanciális javítási kérelmet.
- 5.4 Amennyiben a garanciális javítás során a szerelők elhasználadott komponenseket fedeznek fel, a szervíz árajánlatot küldhet Önnek ezen komponensek javításáról vagy cseréjéről.
- 5.5 A termékek rendszeres karbantartásának elmulasztása a jövőbeli igények visszautasítását okozhatja.
- 5.6 A javítás elkészültekor a szervíz a terméket visszajuttatja oda, ahol a garanciális igényt benyújtották.

## 6. Érvénytelen garanciális igények

- 6.1 A DEWALT fenntartja a jogot, hogy visszautasítson bármilyen garanciális igényt, amennyiben a hivatalos szervíz szerint az nem felel meg a DEWALT Európai Garancia feltételeinek.
- 6.2 Amennyiben a garanciális igény visszautasításra került a hivatalos DEWALT szervíz által, a visszautasítás oka megküldésre kerül az igénylő számára a teljes javítás árajánlatával együtt. Amennyiben a garanciális igény visszautasításra került az újraösszeszerelés és a szállítás költsége az igénylő számára kiszámlázásra kerülhet.

## 7. Felhasználói feltételekben beállító változások

- 7.1 A DEWALT fenntartja a jogot, hogy felülvizsgálja és módosítsa a garancia feltételeit, az időtartamot és a termék jogosultságot értesítés nélkül, amennyiben azt szükségesnek tartja.
- 7.2 A jelenlegi DEWALT Európai Elektromos Kézi szerszám Garancia feltételei elérhető a [www.2helpU.com](http://www.2helpU.com) oldalon, a helyi DEWALT értékesítőknél, valamint kérhető a DEWALT magyarországi képviselőtől.

## JÓTÁLLÁSI FELTÉTELEK

Gratulálunk Önnek ezen magas minőséget képviselő DeWALT készülék megvásárlásához! Fogyasztók részére értékesített termékeinkre:

**10.000,- Ft – 100.000,- bruttó értékhatár között 1 év,  
100.001,- Ft – 250.000,- Ft bruttó értékhatár között 2 év  
250.000,- Ft bruttó értékhatár felett 3 év  
időtartamú jótállást vállalunk.**

**Az áru hibás teljesítése esetén a fogyasztót a jogszabály szerinti kellékszavatossági jogok gyakorlása térítésmentesen megilleti, e jogait a jótállás nem érinti.**

1) A Stanley Black & Decker Hungary Kft. a jótállás, kellék- és termékszavatosság alapján végzett igényérvényesítést a 19/2014. (IV.29.) NGM rendelet és a 151/2003. (IX.22.) Kormányrendelet szerint végzi a jótállási idő, illetve a kellék- és termékszavatossági jogok érvényesíthetőségének teljes időtartama alatt, aszerint, hogy a szerződés megkötésekor vagy azt megelőzően rendelkezésre álló, és kapcsolódó reklámokban foglalt feltételek szerint felel a hibás teljesítésért. Az igényérvényesítés lehetősége az áru részét képező, vagy azzal összekapcsolt digitális tartalomra és digitális szolgáltatásra is kiterjed.

a) A fogyasztó jótállási igényét a jótállási jeggyel érvényesítheti, ezért kérjük azt őrizze meg. Nem tehető az érvényesítés feltételévé a termék felbontott csomagolásának a fogyasztó általi visszaszolgáltatása.

b) Vásárláskor a forgalmazónak (kereskedőnek) a jótállási jegyen fel kell tüntetnie a vállalkozás nevét, a termék azonosítására alkalmas megnevezését és típusát, továbbá – ha van – gyártási számát, a gyártó nevét, címét, ha nem azonos a vállalkozással, valamint a szerződés-kötés, illetve a termék fogyasztó részére történő átadásának vagy vállalkozás általi üzembe helyezésének időpontját. A jótállási jegyet a forgalmazó (kereskedő) nevében eljáró személynek alá kell írnia és a kereskedés azonosítására alkalmas tartalmú (minimum cégnév, üzlet címe) bélyegzővel olvashatóan le kell bélyegezni, továbbá elektronikus dokumentumon történő átadás esetén tartalmaznia kell az elektronikus aláírást. Kérjük, kísérje figyelemmel a jótállási jegy megfelelő érvényesítését, mivel a kijelölt szervizeknél a jótállási igény érvényes jótállási jeggyel érvényesíthető. Amennyiben a jótállási jegy szabálytalanul került kiállításra, jótállási igényével kérjük forduljon a terméket az Ön részére értékesítő partnerünkhöz (kereskedőhöz). Az előírt tartalmú jótállási jegyet a vállalkozás elektronikus úton is átadhatja a fogyasztó részére, ha annak tartalma megfelel a fenti követelményeknek, és amelyre legkésőbb a termék átadása vagy üzembe helyezés napján köteles. Amennyiben nem közvetlen megküldéssel kerül sor az átadásra, hanem letöltést biztosító elérési cím formájában, úgy a letölthetőség a jótállási idő végéig nem szüntethető meg.

c) A jótállási jegy szabálytalan kiállítása vagy a fogyasztó rendelkezésére bocsátásának elmaradása nem érinti a jótállási érvényességét. Kérjük, hogy a jótállási jegyen kívül a nyugtát vagy számlát is szíveskedjen megőrizni a gyorsabb és hatékonyabb ügyintézés érdekében, mert a szerződés megkötése az ellenérték megfizetését igazoló bizonylattal is bizonyítható.

d) Elvesztett jótállási jegyet csak a fogyasztói szerződés létrejöttét igazoló nyugta vagy számla ellenében tudunk pótolni!

2) Nem terjed ki a jótállás:

a) amennyiben a hiba oka rendeltetésellenes, illetve a mellékelt magyar nyelvű használati kezelési útmutatóban foglaltaktól eltérő használat, átalakítás, szakszerűtlen kezelés, helytelen tárolás, elemi kár

vagy egyéb a vásárlás után a fogyasztó érdekkörében keletkezett ok miatt következnek be;

b) azon alkatrészekre, amelyek esetében a meghibásodás a jótállási időn belüli rendeltetéseszerű használat mellett az alkatrészek természetes elhasználódása, kopása miatt következett be (így különösen: fűrészlánc, fűrészlap, gyulakés, meghajtósíj, csapágyak, szénkefe, csillagkerék);

c) a készülék túlterhelése miatt jelentkező hibákra, amelyek a hajtómű meghibásodásához, vagy egyéb ebből adódó károkhoz vezetnek;

d) a termék nem hivatalos szervizben történt javításából eredő hibákra;

e) az olyan károsodásokra, amelyek nem gyári kiegészítő készülékek és tartozékok használatából adódnak amennyiben a jótállásra kötelezett a szakszerviz vagy szakvélemény által bizonyítja, hogy a hiba a fenti okok valamelyikére vezethető vissza.

3) A termék meghibásodása esetén a fogyasztót az alábbi jogok illetik meg:

a) A fogyasztó elsősorban a kijavítás vagy csere iránti igényét a választása szerint a vállalkozás székhelyén, bármely telephelyén, fióktelepén, illetve kijavítás iránti igényét közvetlenül a jótállási jegyen feltüntetett javítószolgálatnál is érvényesítheti. Termékszavatosság keretében a fogyasztó a jótállási jegyen feltüntetett gyártótól vagy forgalmazótól is követelheti a hiba kijavítását vagy a termék kicserélését, melyre a forgalomba hozataltól számított két év elteltéig van lehetősége.

b) Kérjük, hogy a hiba felfedezését követő legrövidebb időn belül szíveskedjen azt a vállalkozásnál vagy a szervizben bejelenteni. A fogyasztónak az árut a kijavítás vagy kicserélés teljesítése érdekében a vállalkozás rendelkezésére kell bocsátania. A vállalkozásnak a saját költségére kell biztosítania a kicserélt áru visszavételét.

c) Ha a fogyasztási cikk a vásárlástól számított három munkanapon belül meghibásodik, a fogyasztó ezen időtartamon belül kérheti annak kicserélését feltéve, hogy a meghibásodás a rendeltetéseszerű használatot akadályozza. A hiba fennállásának, vagy a rendeltetéseszerű használatot akadályozó mérték megállapításához a kereskedő/gyártó a szakszerviz közreműködését kérheti / vagy szakvéleményt szerezhet be.

d) Amennyiben a jótállási igény bejelentését követően a vállalkozás az igény teljesíthetőségéről azonnal nem tud nyilatkozni, úgy öt munkanapon belül, igazolható módon értesítenie kell a fogyasztót az álláspontjáról.

e) A vállalkozásnak, illetve a javítószolgálatnak törekednie kell arra, hogy a kijavítást vagy kicserélést legfeljebb 15 napon belül megfelelő minőségben elvégezze, elvégeztesse. Ha a kijavítás vagy kicserélés időtartama a 15 napot meghaladja, akkor a vállalkozás a fogyasztót tájékoztatni köteles annak várható időtartamáról. A tájékoztatás a fogyasztó előzetes hozzájárulása esetén, elektronikus úton vagy a fogyasztó általi átvételre alkalmas más módon történik.

- Ha a jótállási időtartam alatt a termék első alkalommal történő javítása során megállapítását nyer, hogy a termék nem javítható, úgy a fogyasztó eltérő rendelkezése hiányában 8 napon belül ki kell cserélni. Ha a cserére nincs lehetőség, úgy a megfizetés igazoló bizonylaton szereplő bruttó vételárat 8 napon belül köteles a vállalkozás a fogyasztó részére visszatéríteni.

- Ha a jótállási időtartam alatt a termék 3 alkalommal történő javítást követően ismét meghibásodik - a fogyasztó eltérő rendelkezése hiányában, valamint ha a fogyasztó nem igényli a vételár arányos leszállítását, és nem kívánja a terméket a vállalkozás költségére kijavítani vagy mással kijavíttatni -, úgy a megfizetés igazoló bizonylaton szereplő bruttó

vételárat 8 napon belül köteles a vállalkozás a fogyasztó részére visszatéríteni.

- Ha a termék kijavítására a vállalkozás részére való közléstől számított 30 napig nem kerül sor, a fogyasztó eltérő rendelkezése hiányában a vállalkozás köteles a terméket a határidő eredménytelen eltelte követő 8 napon belül kicserélni. Ha a cserére nincs lehetőség, úgy a megfizetést igazoló bizonylaton szereplő bruttó vételárat 8 napon belül köteles a vállalkozás a fogyasztó részére visszatéríteni.
- f) A fogyasztó az ellenszolgáltatás arányos leszállítását igényelheti, vagy a szerződéstől elállhat, ha a kötelezett a kijavítást vagy a kicserélést nem vállalta, e kötelezettségének nem tud eleget tenni, vagy ha a jogosultnak a kijavításhoz vagy kicseréléshez fűződő érdeke megszűnt. Az ellenszolgáltatás leszállítása akkor arányos, ha annak összege megegyezik a fogyasztónak szerződésszerű teljesítés esetén járó, valamint a fogyasztó által ténylegesen megkapott áru értékének különbözetével.
- g) A vállalkozás megtagadhatja az áru szerződésszerűvé tételét, ha a kijavítás, illetve a kicserélés lehetetlen, vagy ha az aránytalan többletköltséget eredményezne a vállalkozásnak, figyelembe véve valamennyi körülményt, ideértve a szolgáltatás hibátlan állapotban képviselt értékét, valamint a szerződésszegés súlyát.
- h) A fogyasztó akkor is jogosult - a szerződésszegés súlyához igazodva - az ellenszolgáltatás arányos leszállítását igényelni, vagy az adásvételi szerződést megszüntetni, ha
  - a vállalkozás nem végezte el a kijavítást vagy kicserélést, vagy elvégezte azt, de részben vagy egészben nem teljesítette, vagy megtagadta az áru szerződésszerűvé tételét;
  - ismételt teljesítési hiba merült fel, annak ellenére, hogy a vállalkozás megkísérelte az áru szerződésszerűvé tételét;
  - a teljesítés hibája olyan súlyú, hogy azonnali árleszállítást vagy az adásvételi szerződés azonnali megszüntetését teszi indokolttá; vagy
  - a vállalkozás nem vállalta az áru szerződésszerűvé tételét, vagy a körülményekből nyilvánvaló, hogy a vállalkozás észszerű határidőn belül vagy a fogyasztónak okozott jelentős érdeksérelem nélkül nem fogja az árut szerződésszerűvé tenni.
- i) A fogyasztó adásvételi szerződés megszüntetésére vonatkozó kéllékszavatossági joga a vállalkozásnak címzett, a megszüntetésre vonatkozó döntést kifejező jognyilatkozattal gyakorolható.
- j) Jelentéktelen hiba miatt elállásnak nincs helye. Ha a fogyasztó hibás teljesítésre hivatkozva kívánja megszüntetni az adásvételi szerződést, a vállalkozást terheli annak bizonyítása, hogy a hiba jelentéktelen.
- k) Nem számít bele a jótállási időbe a javítási időnek az a része, amely alatt a fogyasztó a terméket nem tudta rendeltetésszerűen használni.
- l) A terméknek a kicseréléssel vagy javítással érintett részére a jótállási idő újból kezdődik.
- 4) A jótállás keretében tartozó javítás vagy csere esetén a vállalkozásnak, illetve a javítószolgáltatásnak a jótállási jegyen fel kell tüntetni:
  - a javítás iránti igény bejelentésének és a javításra történő átvétel időpontját,
  - a hiba okát és a javítás módját;
  - a termék fogyasztó részére történő visszaadásának időpontját,
  - a kicserélés tényét és időpontját.

**Fogyasztói jogvita esetén a fogyasztó a megyei (fővárosi) kereskedelmi és iparkamárák mellett működő békéltető testület eljárását is kezdeményezheti!**

**Bizunk termékeink minőségében, ezért kiterjesztett gyártói garanciát kínálunk, mely kedvező formában kiegészíti és semmi esetre sem befolyásolja hátrányosan az Ön törvényes jogait. A gyártói garancia igénybevételéhez szükséges regisztrációs feltételekről és egyéb részletekről tájékozódjon a <http://service.dewalt.hu> elérhetőségen.**

<b>Gyártó:</b> DeWALT Richard-Klinger-Straße 11 65510 Idstein, Germany	<b>Forgalmazó:</b> Stanley Black & Decker Hungary Kft 1016. Budapest, Mészáros u. 58/B Tel.: +36-1-328-55-00
------------------------------------------------------------------------------------	--------------------------------------------------------------------------------------------------------------------------

**Márkaszerviz**  
FIXIT Hungary Kft. 3526  
Miskolc Zsolcai kapu 9-11. / 49  
RMA system: <http://rma.fixit-service.com>  
E-mail: [dewalt@hu.fixit-service.com](mailto:dewalt@hu.fixit-service.com)  
Tel: +36 46 500 385

Stan Tools And Nails Ltd. Kőrösi út 8. 2363 Felsőpakony  
e-mail: [info@stanleytools.hu](mailto:info@stanleytools.hu)  
Tel: +36303398429

**Kereskedő által a vásárlással egyidejűleg kitöltendő**

Kereskedő neve és címe:  
.....  
A fogyasztási cikk megnevezése:.....  
Típusa: .....  
Gyártási száma: .....  
Szerződéskötés és a termék fogyasztó részére történő átadásának dátuma: .....  
A fogyasztási cikk bruttó vételára:.....,-Ft  
..... P.H.  
Aláírás

**Kereskedő által kitöltendő kicserélés esetén**

A fogyasztó a hibás terméket valamennyi tartozékával átadta.  
A kicserélés időpontja:  
..... P.H.  
Aláírás  
A hibátlan terméket átvettem.  
A kicserélt új termék átvételének időpontja: .....  
.....  
.....fogyasztó aláírása

**Kijavítás esetén a szerviz tölti ki:**

**1. javítás**

A javítási igény bejelentésének és a kijavításra átvétel időpontja  
.....  
Szervizbe érkezés időpontja: .....  
Munkalap száma: .....  
A bejelentett hiba oka.....  
Elvégzett javítás: .....  
.....  
Szervizből kiadás időpontja:.....  
A fogyasztó részére történő visszaadás időpontja: .....  
Amennyiben a termék nem javítható, a csereigény alapos: igen / nem (aláhúzással jelölendő) ..... P.H.  
aláírás

**2. javítás**

A javítási igény bejelentésének és a kijavításra átvétel időpontja  
.....  
Szervizbe érkezés időpontja: .....  
Munkalap száma: .....  
A bejelentett hiba oka.....  
Elvégzett javítás: .....  
.....  
Szervizből kiadás időpontja:.....  
A fogyasztó részére történő visszaadás időpontja: .....  
Amennyiben a termék nem javítható, a csereigény alapos: igen / nem (aláhúzással jelölendő) ..... P.H.  
aláírás

**3. javítás**

A javítási igény bejelentésének és a kijavításra átvétel időpontja  
.....  
Szervizbe érkezés időpontja: .....  
Munkalap száma: .....  
A bejelentett hiba oka.....  
Elvégzett javítás: .....  
.....  
Szervizből kiadás időpontja:.....  
A fogyasztó részére történő visszaadás időpontja: .....  
Amennyiben a termék nem javítható, a csereigény alapos: igen / nem (aláhúzással jelölendő) ..... P.H.  
aláírás

**4. javítás**

A javítási igény bejelentésének és a kijavításra átvétel időpontja  
.....  
Szervizbe érkezés időpontja: .....  
Munkalap száma: .....  
A bejelentett hiba oka.....  
Elvégzett javítás: .....  
.....  
Szervizből kiadás időpontja:.....  
A fogyasztó részére történő visszaadás időpontja: .....  
Amennyiben a termék nem javítható, a csereigény alapos: igen / nem (aláhúzással jelölendő) ..... P.H.  
aláírás

DeWALT Szervizpartnerek

<b>Stanley Black&amp;Decker Hungary Kft kereskedelmi képviselet</b>		
		<b>Tel.</b>
<b>Iroda</b>	<b>1016 Bp. Mészáros u 58/b.</b>	<b>+36-1-328-55-00</b>

<b>Központi Márkaszerviz</b>			
		<b>Tel/fax</b>	
FIXIT Hungary Kft.	<b>Zsolcai kapu 9-11 3526 Miskolc</b>	+36 46 500 385	dewalt@hu.fixit-service.com <a href="https://rma.fixit-service.com/">https://rma.fixit-service.com/</a>
Stan Tools And Nails Ltd.	<b>Kőrösi út 8. 2363 Felsőpakony</b>	+36 303 398 429	info@stanleytools.hu

**CZ** ZÁRUČNÍ LIST

**PL** KARTA GWARANCYJNA

**H** JÓTÁLLÁSI JEGY

**SK** ZÁRUČNÝ LIST

---

---

**DEWALT**<sup>®</sup>

**CZ** měsíců  
**H** hónap

**12**

**PL** miesięcy  
**SK** mesiacov

---

<b>CZ</b> Výrobní kód	Datum prodeje	Razítko prodejny Podpis
<b>H</b> Gyári szám	A vásárlás napja	Pecset helye Aláírás
<b>PL</b> Numer seryjny	Data sprzedaży	Stempel Podpis
<b>SK</b> Číslo série	Dátum predaja	Pečiatka predajne Podpis

---

(CZ)

Adresy servisu  
Band Servis  
Klásterského 2  
CZ-140 00 Praha 4  
Tel.: 00420 244 403 247  
Fax: 00420 241 770 167

Band Servis  
K Pasekám 4440  
CZ-760 01 Zlín  
Tel.: 00420 577 008 550,1  
Fax: 00420 577 008 559  
http://www.bandservis.cz

(H)

FIXIT Hungary Kft.  
Zsolcai kapu 9-11  
3526 Miskolc  
Tel.:+36 46 500 385  
e-mail:  
dewalt@hu.fixit-service.com  
https://rma.fixit-service.com/

Stan Tools And Nails Ltd.  
Kőrösi út 8.  
2363 Felsőpakony  
Tel: +36303398429  
e-mail: info@stanleytools.hu

(PL)

Centralny Serwis Gwarancyjny  
ERPATECH  
ul. Bakaliowa 26  
05-080 Mościska  
Tel.: (22) 431-05-05  
serwis@erpatech.pl

(SK)

Adresa servisu  
Band Servis  
Paulínska ul. 22  
SK-917 01 Trnava  
Tel.: 00421 335 511 063  
Fax: 00421 335 512 624

(CZ) Dokumentace záruční opravy		(PL) Przebieg napraw gwarancyjnych				
(H) A garanciális javítás dokumentálása		(SK) Záznamy o záručných opravách				
CZ	Číslo	Datum příjmu	Datum zakázky	Číslo zakázky	Závada	Razítko Podpis
H	Sorszám	Bejelentés időpontja	Javítási időpont	Javítási munkalapszám	Hiba jelleg oka	Pecsét Aláírás
	Jótállás új határideje					
PL	Nr.	Data zgłoszenia	Data naprawy	Nr. zlecenia	Przebieg naprawy	Stempel Podpis
SK	Číslo dodávky	Dátum nahlásenia	Dátum opravy	Číslo objednávky	Popis poruchy	Pečiatka Podpis