

DEWALT®

DW913

DW915

DW918

DW919

559033 - 49 RUS/UA

Перевод с оригинала инструкции

Рис. 1

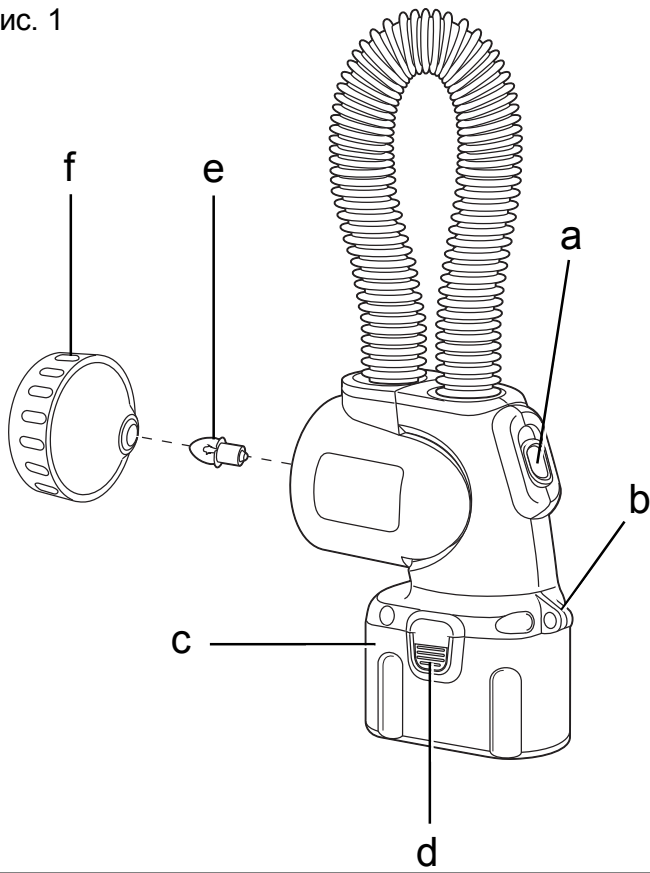
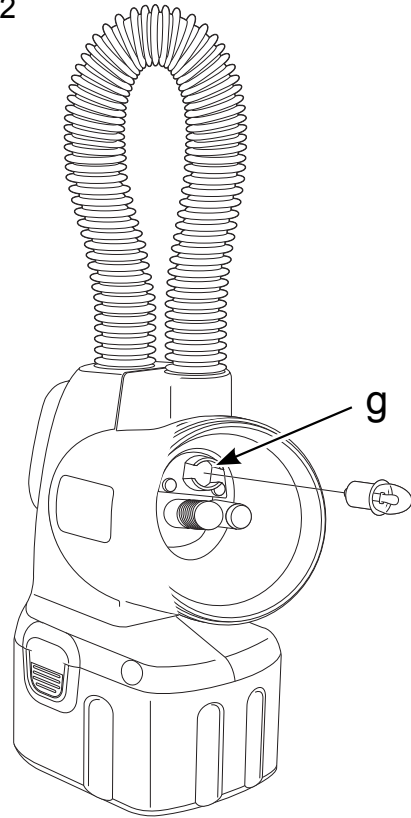


Рис. 2



ФОНАРЬ-ПРОЖЕКТОР DW913, DW915, DW918, DW919

Технические характеристики


		DW913	DW915	DW918	DW919	
Напряжение питания	B	9,6	12	14,4	18	
Потребляемая энергия	A	0,5	0,7	0,7	0,7	
Вес (без аккумулятора)	кг	0,45	0,45	0,45	0,45	
Аккумулятор (не входит в комплект поставки)		DE9061	DE9071	DE9091	DE9095	DE9180 (LI)
Напряжение питания	B	9,6	12	14,4	18	18
Емкость	Aч	2,0	2,0	2,0	2,0	2,0

Комплект поставки

В упаковку входят:

- 1 Фонарь-прожектор
- 1 Руководство по эксплуатации


В данном руководстве по эксплуатации используются следующие символы:

 **ВНИМАНИЕ:** Означает потенциально опасную ситуацию, которая **может привести к смертельному исходу или получению тяжелой травмы.**

Инструкции по технике безопасности

Перед использованием данного прибора внимательно прочтите инструкции по технике безопасности.

Если прибор не используется, всегда извлекайте аккумулятор.

 **ВНИМАНИЕ:** Опасность возникновения пожара! Избегайте короткого замыкания металлическим предметом контактов извлеченного из прибора аккумулятора. Держите аккумулятор подальше от металлических предметов, таких как скрепки, монеты, ключи, гвозди, шурупы, и других мелких металлических предметов, которые могут замкнуть контакты аккумулятора. Короткое замыкание контактов аккумулятора может привести к получению ожогов или возникновению пожара.

СПЕЦИАЛЬНЫЕ ИНСТРУКЦИИ ПО БЕЗОПАСНОСТИ ДЛЯ НИКЕЛЬ-КАДМИЕВЫХ (NiCd) И НИКЕЛЬ-МЕТАЛЛ-ГИДРИДНЫХ (NiMH) АККУМУЛЯТОРОВ

- Не сжигайте аккумулятор, даже если он сильно поврежден или полностью

изношен. Аккумулятор в огне может взорваться.

- Под действием сложных условий эксплуатации или температуры возможна незначительная утечка жидкости (электролита) из аккумулятора. Это не указывает на неисправность.

Однако если повреждено наружное уплотнение:


- a. и аккумуляторная жидкость попала на кожу, сразу же смойте ее водой с мылом в течение нескольких минут.
- b. и аккумуляторная жидкость попала в глаза, промывайте их чистой водой в течение минимум 10 минут и обратитесь за медицинской помощью. (Справка для врача: Жидкость представляет собой 25-30% раствор гидроксида калия).

СПЕЦИАЛЬНЫЕ ИНСТРУКЦИИ ПО БЕЗОПАСНОСТИ ДЛЯ ЛИТИЙ-ИОННЫХ (LI-ION) АККУМУЛЯТОРОВ

- Не сжигайте аккумулятор, даже если он сильно поврежден или полностью изношен. Аккумулятор в огне может взорваться. При горении литий-ионных аккумуляторов выделяются токсичные пары и частицы.
- Если содержимое аккумулятора попало на кожу, немедленно промойте пораженный участок водой с мягким мылом. Если аккумуляторная жидкость попала в глаз, промывайте открытый глаз в течение 15 минут, пока не исчезнет раздражение. Если необходимо обратиться за медицинской помощью, медиков следует поставить в известность, что аккумуляторный электролит состоит из смеси жидкого

органического карбоната и солей лития.

- **Содержимое открытых элементов аккумулятора может вызывать раздражение органов дыхания.** Обеспечьте приток свежего воздуха. Если симптомы сохраняются, обратитесь за медицинской помощью.

 **ВНИМАНИЕ: Опасность получения ожога. Аккумуляторная жидкость может воспламениться при попадании искры или пламени.**

Символы на зарядном устройстве и аккумуляторе

В дополнение к пиктограммам, содержащимся в данном руководстве по эксплуатации, на зарядном устройстве и аккумуляторе имеются символы, которые отображают следующее:



Перед использованием внимательно прочтите данное руководство по эксплуатации.



Аккумулятор заряжается.



Аккумулятор заряжен.



Аккумулятор неисправен.



Пауза для согревания/охлаждения аккумулятора.



Не касайтесь токопроводящими предметами контактов аккумулятора и зарядного устройства.



Ни в коем случае не пытайтесь заряжать поврежденный аккумулятор!



Используйте только с аккумуляторами марки DeWALT, другие аккумуляторы могут взорваться, что приведет к получению травмы или повреждению электроприбора!



Не погружайте аккумулятор в воду.



Немедленно заменяйте поврежденный сетевой кабель.



Заряжайте аккумулятор при температуре окружающей среды в пределах 4°C-40°C.



Утилизируйте отработанный аккумулятор безопасным для окружающей среды способом!



Не сжигайте NiMH, NiCd+ и Li-Ion аккумуляторы!



Заряжает NiMH и NiCd аккумуляторы.




Заряжает Li-Ion аккумуляторы.



Время зарядки см. в технических характеристиках зарядного устройства.

Описание (Рис. 1, 2)


 **ВНИМАНИЕ:** Ни в коем случае не видоизменяйте фонарь-прожектор или какую-либо его часть. Это может привести к получению травмы или повреждению прибора

- Клавиша выключателя
- Гнездо аккумулятора
- Аккумулятор (не входит в комплект поставки)
- Кнопки фиксации аккумулятора
- Лампочка
- Держатель линзы
- Отсек для хранения лампочки

Электробезопасность


Всегда следите, чтобы напряжение аккумулятора соответствовало напряжению, обозначенному на паспортной табличке прибора. Также убедитесь, что напряжение Вашего зарядного устройства соответствует напряжению электросети.

СБОРКА И РЕГУЛИРОВКА

 **ВНИМАНИЕ:** Перед сборкой и регулировкой прибора всегда извлекайте аккумулятор. Перед установкой или извлечением аккумулятора **ВСЕГДА** выключайте фонарь-прожектор.


Зарядка аккумулятора

Если аккумулятор (с) заряжается в первый раз или после длительного хранения, его емкость после полной зарядки составит только 80% от номинальной. Аккумулятор достигнет полной емкости только после нескольких циклов зарядки/разрядки. Перед зарядкой аккумулятора всегда нужно убедиться в наличии напряжения в сети. Если напряжение есть, а аккумулятор не заряжается, сдайте Ваше зарядное устройство в ремонт в авторизованный сервисный центр DeWALT. В процессе зарядки зарядное устройство и аккумулятор нагреваются. Это вполне нормальное явление и не указывает на какую-либо неисправность.

 **ВНИМАНИЕ:** Не заряжайте аккумулятор при окружающей температуре ниже 4 °C или выше 40 °C. Рекомендуемая температура зарядки: приблизительно 24 °C.

Замена лампочки (Рис. 1)

1. Отвинтите держатель (f) линзы и снимите его.
2. Извлеките лампочку (e) и установите новую (запасная лампочка не входит в комплект поставки).
3. Установите на место держатель линзы.

 **ВНИМАНИЕ:** Не смотрите непосредственно в источник света

Хранение лампочки (Рис. 2)

Ваш фонарь-прожектор DEWALT оборудован отсеком для хранения лампочки (запасная лампочка не входит в комплект поставки).

1. Отвинтите держатель линзы и снимите его.
2. Выньте лампочку из отсека для хранения (g).
3. Установите на место держатель линзы.

Инструкции по использованию

ВКЛЮЧЕНИЕ И ВЫКЛЮЧЕНИЕ (РИС. 1)

Чтобы включить фонарь-прожектор, передвиньте клавишу выключателя (a) вверх.

Чтобы выключить фонарь-прожектор, передвиньте клавишу выключателя вниз.

ПРИМЕЧАНИЕ: Убедитесь, что аккумулятор полностью заряжен.

Защита окружающей среды



Раздельный сбор. Данное изделие нельзя утилизировать вместе с обычными бытовыми отходами.

Если однажды Вы захотите заменить Ваше изделие DEWALT или Вы больше в нем не нуждаетесь, не выбрасывайте его вместе с бытовыми отходами. Отнесите изделие в специальный приемный пункт.



Раздельный сбор изделий с истекшим сроком службы и их упаковок позволяет пускать их в переработку и повторно использовать.

Использование переработанных материалов помогает защищать окружающую среду от

загрязнения и снижает расход сырьевых материалов.

Местное законодательство может обеспечить сбор старых электроприборов отдельно от бытового мусора на муниципальных свалках отходов, или Вы можете сдавать их в торговом предприятии при покупке нового изделия.

Фирма DEWALT обеспечивает прием и переработку отслуживших свой срок изделий DEWALT. Чтобы воспользоваться этой услугой, Вы можете сдать Ваше изделие в любой авторизованный сервисный центр, который собирает их по нашему поручению.

Вы можете узнать место нахождения Вашего ближайшего авторизованного сервисного центра, обратившись в Ваш местный офис DEWALT по адресу, указанному в данном руководстве по эксплуатации. Кроме того, список авторизованных сервисных центров DEWALT и полную информацию о нашем послепродажном обслуживании и контактах Вы можете найти в интернете по адресу: www.2helpU.com.

Перезаряжаемый аккумулятор



Данный аккумулятор с длительным сроком службы следует подзаряжать, если он не обеспечивает достаточную мощность для работ, которые ранее выполнялись легко и быстро. Утилизируйте отработанный аккумулятор безопасным для окружающей среды способом.

- Полностью разрядите аккумулятор, затем извлеките его из прибора.
- Li-Ion, NiCd и NiMH аккумуляторы подлежат переработке. Сдайте их Вашему дилеру или в местный пункт переработки. Собранные аккумуляторы будут переработаны или утилизированы безопасным для окружающей среды способом.

ДеВОЛТ

гарантийные условия

Уважаемый покупатель!

1. Поздравляем Вас с покупкой высококачественного изделия ДеВОЛТ и выражаем признательность за Ваш выбор.
 - 1.1. Надежная работа данного изделия в течение всего срока эксплуатации - предмет особой заботы наших сервисных служб. В случае возникновения каких-либо проблем в процессе эксплуатации изделия рекомендуем Вам обращаться только в авторизованные сервисные организации, адреса и телефоны которых Вы сможете найти в Гарантийном талоне или узнать в магазине.
Наши сервисные станции - это не только квалифицированный ремонт, но и широкий выбор запчастей и принадлежностей.
 - 1.2. При покупке изделия требуйте проверки его комплектности и исправности в Вашем присутствии, инструкцию по эксплуатации и заполненный Гарантийный талон на русском языке. При отсутствии у Вас правильно заполненного Гарантийного талона мы будем вынуждены отклонить Ваши претензии по качеству данного изделия.
 - 1.3. Во избежание недоразумений убедительно просим Вас перед началом работы с изделием внимательно ознакомиться с инструкцией по его эксплуатации.
2. Правовой основой настоящих гарантийных условий является действующее Законодательство и, в частности, Закон "О защите прав потребителей".
3. Гарантийный срок на данное изделие составляет 12 месяцев и исчисляется со дня продажи. В случае устранения недостатков изделия, гарантийный срок продлевается на период, в течение которого оно не использовалось.
4. Производитель рекомендует проводить периодическую проверку изделия на сервисной станции.
5. В течение 12 месяцев со дня продажи производитель гарантирует бесплатную проверку изделия и рекомендации по замене нормально изнашиваемых частей.
6. Срок службы изделия - 5 лет (минимальный, установленный в соответствии с Законом "О защите прав потребителей").
7. Наши гарантийные обязательства распространяются только на неисправности, выявленные в течение гарантийного срока и обусловленные производственными или конструктивными факторами.
 8. Гарантийные обязательства не распространяются:
 - 8.1. На неисправности изделия, возникшие в результате:
 - 8.1.1. Несоблюдения пользователем предписаний инструкции по эксплуатации изделия.
 - 8.1.2. Механического повреждения, вызванного внешним ударным или любым иным воздействием.
 - 8.1.3. Применения изделия не по назначению.
 - 8.1.4. Стихийного бедствия.
 - 8.1.5. Неблагоприятных атмосферных и иных внешних воздействий на изделие, таких как дождь, снег, повышенная влажность, нагрев, агрессивные среды, несоответствие параметров питающей электросети указанным на инструменте.
 - 8.1.6. Использования принадлежностей, расходных материалов и запчастей, не рекомендованных или не одобренных производителем.
 - 8.1.7. Проникновения внутрь изделия посторонних предметов, насекомых, материалов или веществ, не являющихся отходами, сопровождающими применение по назначению, такими как стружка опилки и пр.
 - 8.2. На инструменты, подвергавшиеся вскрытию, ремонту или модификации вне уполномоченной сервисной станции.
 - 8.3. На принадлежности, запчасти, вышедшие из строя вследствие нормального износа, и расходные материалы, такие как приводные ремни, угольные щетки, аккумуляторные батареи, ножи, пилки, абразивы, пильные диски, сверла, буры и т. п.
 - 8.4. На неисправности, возникшие в результате перегрузки инструмента, повлекшей выход из строя электродвигателя или других узлов и деталей. К безусловным признакам перегрузки изделия относятся, помимо прочих: появление цветов побежалости, деформация или оплавление деталей и узлов изделия, потемнение или обугливание изоляции проводов электродвигателя под воздействием высокой температуры.



ME 77



007

Блэк энд Деккер Гмбх
Блэк энд Деккер Штрассе, 40
65510 Идштайн, Германия

