

DEWALT®

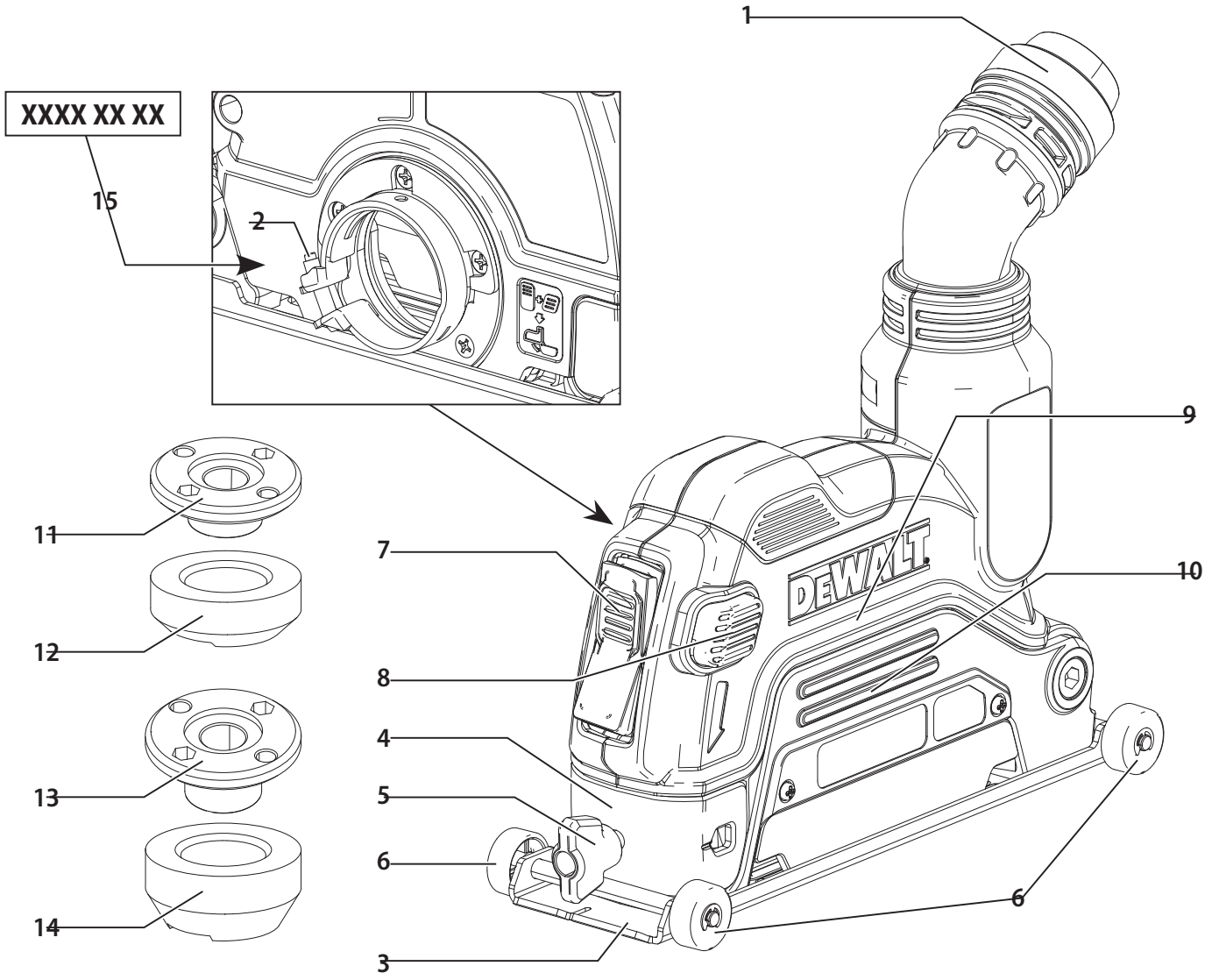
359208 - 43 BG

Превод на оригиналните инструкции

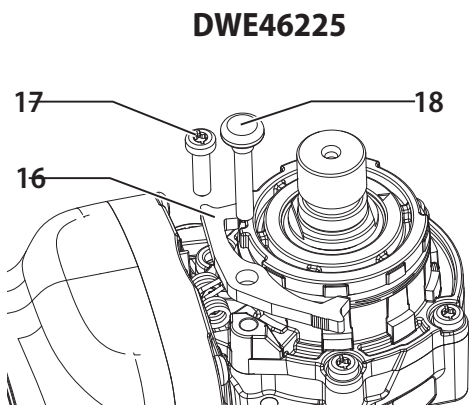
DWE46225

DWE46229

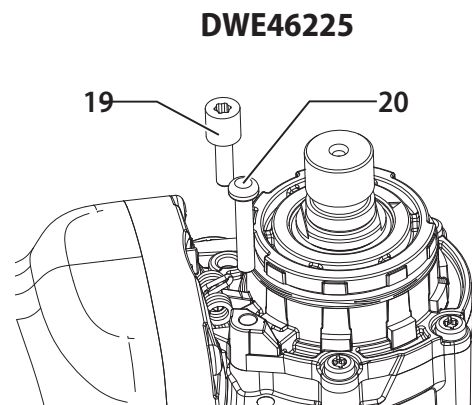
Фиг. А



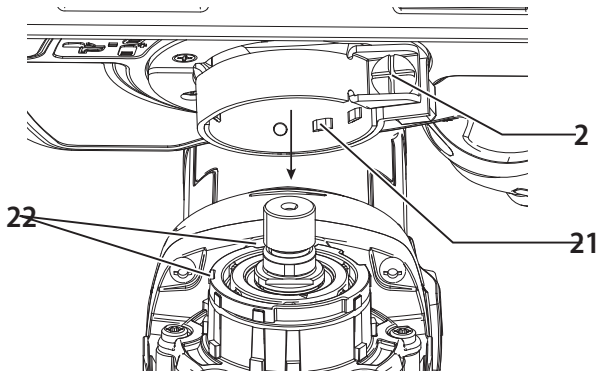
Фиг. В



Фиг. С

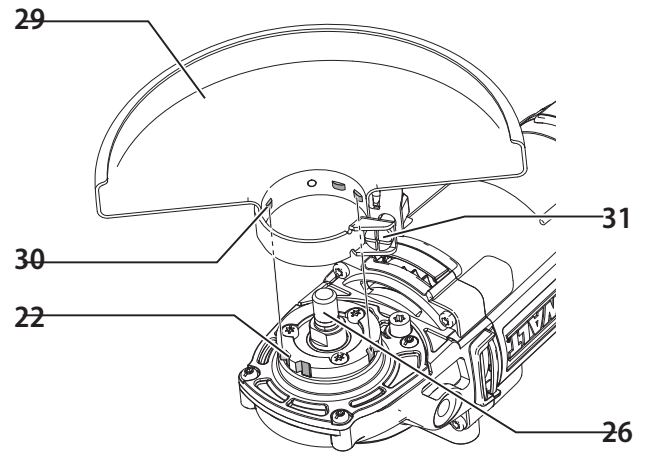


Фиг. D

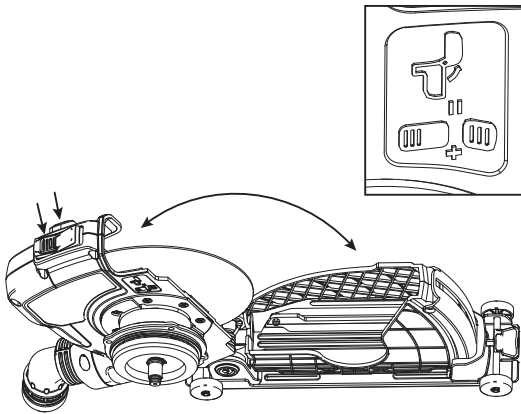


Фиг. E

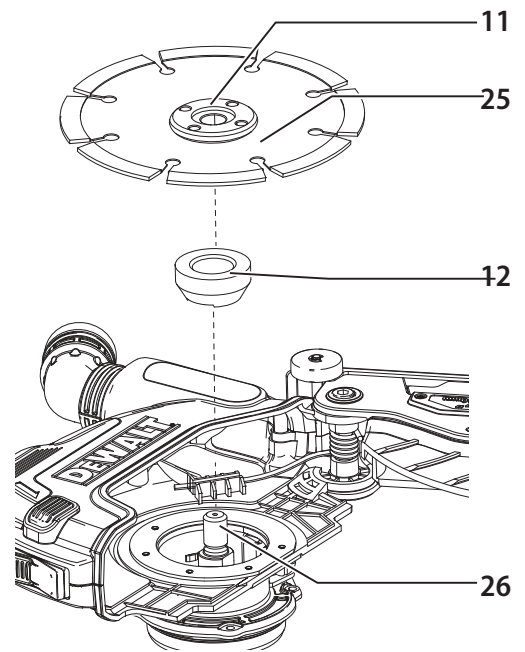
DWE46229



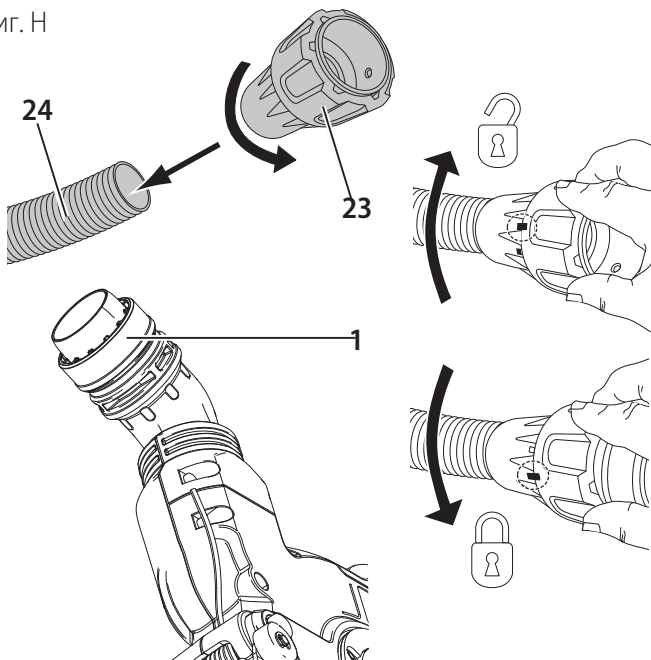
Фиг. F



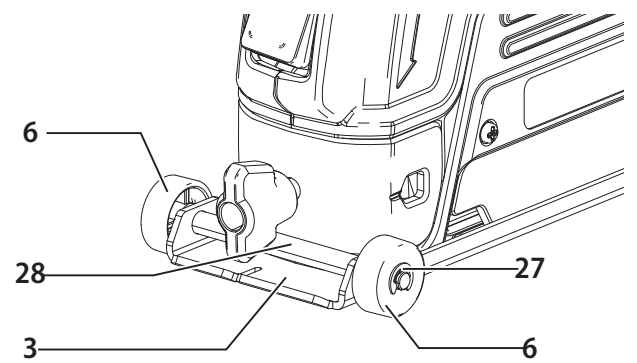
Фиг. G

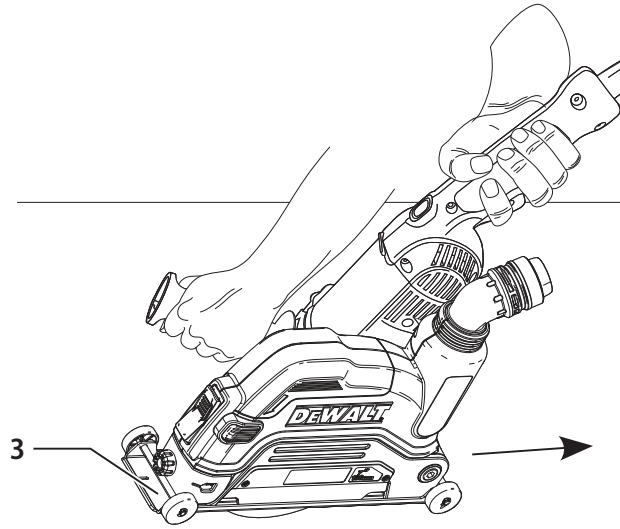


Фиг. H



Фиг. I





125 ММ РЕЖЕЩ КОЖУХ

DWE46225

230 ММ РЕЖЕЩ КОЖУХ

DWE46229

Поздравления!

Вие избрахте инструмент на DEWALT. Дългогодишният опит, задълбоченото разработване на продуктите, както и иновативният подход, правят DEWALT един от най-надеждните партньори на потребителите на професионални електроинструменти.

Технически данни

		DWE46225	DWE46229
Тип		1	1
Тези режещи кожуси се използват само с шлифовъчни машини DEWALT със следните технически спецификации:			
диаметър на държача на щита	мм	44,4	60
Максимален диаметър на диамантения диск	мм	125	230
Плътност на тялото на диска	мм	1,2	1,8

Дефиниции: Насоки за безопасност

Дефинициите по-долу описват нивото на сериозност за всяка сигнална дума. Моля, прочетете ръководството и внимавайте за тези символи.



ОПАСНОСТ: Непосредствено опасна ситуация, която ако не бъде избегната, **ще** доведе до **смърт** или **сериозно нараняване**.



ПРЕДУПРЕЖДЕНИЕ: Непосредствено опасна ситуация, която ако не бъде избегната, **може** да доведе до **смърт** или **тежки наранявания**.



ВНИМАНИЕ: Показва потенциално опасна ситуация, която ако не бъде избегната, **може** да доведе до **леки** или **средни наранявания**.

ЗАБЕЛЕЖКА: Показва практика, която **не е свързана с лични наранявания** и която, ако не се избегне, **може** да доведе до **имуществени щети**.



Обозначава риск от токов удар.



Обозначава риск от пожар.

ОБЩИ ПРЕДУПРЕЖДЕНИЯ ЗА БЕЗОПАСНА РАБОТА С ЕЛЕКТРОИНСТРУМЕНТИ



ПРЕДУПРЕЖДЕНИЕ: Прочетете всички предупреждения, инструкции, илюстрации и технически характеристики, предоставени с този режещ кожух. Неспазването на всички изброени по-долу инструкции може да доведе до токов удар, пожар и/или тежки травми.



ПРЕДУПРЕЖДЕНИЕ: Прочетете всички предупреждения за безопасност и инструкции на електроинструмента и прахосмукачката, свързани към кожуха. Неспазването на всички предупреждения и инструкции, изброени в тези ръководства, може да доведе до токов удар, пожар и/или сериозни наранявания.

ЗАПАЗЕТЕ ВСИЧКИ ПРЕДУПРЕЖДЕНИЯ И ИНСТРУКЦИИ ЗА БЪДЕЩИ СПРАВКИ.

Терминът "електроинструмент" във всички предупреждения се отнася до захранвани (със захранващ кабел) или работещи на батерии (без захранващ кабел) електрически инструменти.

ПРЕДУПРЕЖДЕНИЯ ЗА БЕЗОПАСНОСТ ЗА ОТРЯЗВАЩИТЕ МАШИНИ

- Предоставеният с инструмента щит трябва да бъде здраво закрепен към електроинструмента и да е разположен за максимална сигурност, така че възможно най-малка част от колелото да е изложена към оператора. Пазете себе си и други лица далече от нивото на въртящия се диск. Щитът помага за предпазване на оператора от счупени фрагменти от диска и случаен контакт с диска.**
- Използвайте само диамантени дискове за вашия електроинструмент.** Само защото един аксесоар може да бъде прикрепен към вашият електроинструмент, това не гарантира безопасна работа.
- Номиналната скорост на аксесоара трябва да бъде най-малко равна на максималната скорост, указана на електроинструмента.** Аксесоари, които работят по-бързо от номиналната си скорост, могат да се разпаднат и да се разпилеят.
- Колелата трябва да се използват само за препоръчителни приложения. Например: не шлифвайте със страната на колелото за рязане.** Абразивните разделителни колела са предназначени за периферно шлифване, страничните сили, приложени върху тези колела, могат да ги разбият.
- Винаги използвайте неповредени фланци за диска, които са с правилен диаметър за избраният диск.** Правилните фланцови колела поддържат колелото, като по този начин намаляват възможността за счупване на колелото.

- f) **Външният диаметър и плътността на вашия аксесоар трябва да са в рамките на капацитета на вашия електроинструмент.** Неправилно оразмерените аксесоари не могат да бъдат адекватно водени или контролирани.
- g) **Размерът на шарнирите на дискове и фланци, трябва правилно да се поставят в шпиндела на електроинструмента.** Дискове и фланци с шарнири, които не съвпадат с монтажния хардуер на електроинструмента, няма да са балансирани, ще вибрират прекомерно и може да причинят загуба на контрол.
- h) **Не използвайте повредени дискове. Преди всяка употреба, проверявайте дисковете за отчупвания и спуквания. Ако електроинструмента или диска са изпуснати, проверете за повреда или инсталирайте неповреден диск. След като проверите и монтирайте диска, пазете себе си и други странични лица далече от равнината на въртящия се диск и управлявайте електроинструмента при максимална скорост на зареждане за една минута.** Повредените дискове обикновено се разпадат по време на това тестово време.
- i) **Носете лични предпазни средства. В зависимост от приложението, използвайте предпазител за лицето, предпазна маска или предпазни очила. Ако е уместно, носете прахова маска, предпазни средства за защита на слуха, ръкавици и престилка, позволяващи спиране на малки абразивни отломки от детайла.** Защитата на очите трябва да е в състояние да спира летящите отломки, генерирани от различни операции. Праховата маска или респиратор трябва да могат да филтрират частици, генерирани от работата ви. Продължителното излагане на шум с висок интензитет може да доведе до загуба на слуха.
- j) **Пазете минувачите на безопасно разстояние от работната зона. Всеки, който влиза в работната зона, трябва да носи лични предпазни средства.** Фрагменти от детайла или от счупен диск могат да излетят и да причинят наранявания извън непосредствената зона на действие.
- k) **Дръжте електроинструментите само за изолираните повърхности при извършване на работа, при която аксесоара за рязане може да засегне скрито окабеляване.** Прерязването на "жив" кабел ще зареди с ток металните части на електроинструмента, в резултат на което оператора може да получи токов удар.
- l) **Поставете кабела далече от аксесоара за въртене.** Ако загубите контрол, кабелът може да бъде изрязан или закачен, а ръката ви може да бъде изтеглена във въртящия се диск.
- m) **Никога не оставяйте електроинструмента на земята, докато аксесоара не е напълно спрял.** Въртящият се диск може да захване повърхността и да издърпа електроинструмента от вашето управление.
- n) **Не работете с електроинструмента, докато е до вас.** Случайният контакт с въртящия се аксесоар може да захване дрехите ви и да изтегли аксесоара във вашето тяло.
- o) **Редовно почиствайте вентилационните отвори на електроинструмента.** Вентилаторът на двигателя ще изтегли праха вътре в корпуса и прекомерното натрупване на прахообразен метал може да причини опасност с електричеството.
- p) **Не използвайте електроинструмента в близост до запалими материали.** Тези материали могат да бъдат подпалени от искри.
- q) **Не използвайте аксесоари, които изискват течни охлаждащи течности.** Използването на вода или други охлаждащи течности може да доведе до електрически удар или шок.

ДОПЪЛНИТЕЛНИ ИНСТРУКЦИИ ЗА БЕЗОПАСНОСТ ПРИ ВСИЧКИ ОПЕРАЦИИ

Причини и защита на оператора на откат

Откатът е внезапна реакция към захванато въртящо се колело, подложка, четка или друг аксесоар. Притискането или застопоряването предизвиква бързо спиране на въртящия се аксесоар, което от своя страна причинява неконтролируемият електроинструмент да бъде отхвърлен в посока, обратна на въртенето на аксесоара в точката на свързване.

Например, ако абразивното колело е захванато или заципано от детайла, ръбът на колелото, който навлиза в точката на захващане, може да се вкопчи в повърхността на материала, което да накара колелото да се излезе нагоре или да отскочи навън. Колелото може или да скочи към или далече от оператора, в зависимост от посоката на движението на колелото в точката на притискане. Абразивните колела също могат да се счупят при тези условия.

Откатът е резултат от злоупотреба на инструмента и/или неправилни работни процедури или условия и може да се избегне, като се вземат подходящи предпазни мерки, както са дадени по-долу:

- a) **Поддържайте твърдо захващане на електроинструмента и позиционирайте тялото и ръката си така, че да ви позволи да устоите на откатните сили. Винаги използвайте допълнителна ръкохватка, ако има такава, за максимално управление на отката или реакцията на въртящия момент при стартиране.** Операторът може да контролира реакцията на въртящия момент или


силите за коригиране, ако се вземат подходящи предпазни мерки.


- b) **Никога не поставяйте ръката си близо до въртящия се аксесоар.** Аксесоарът може да отскочи върху ръката ви.
- c) **Не поставяйте тялото си до въртящият се диск.** Копието ще задвижва инструмента в посока, противоположна на движението на колелото в точката на захващане.
- d) **Използвайте специални грижи при работа с ъгли, остри ръбове и др. Избягвайте подскачането и засядането на аксесоара.** Ъглите, острите ръбове или отскачането имат тенденция да удрят въртящия се аксесоар и да причинят загуба на контрол или откат.
- e) **Не поставяйте верига за рязане на дърво, сегментирано диамантено колело с периферна междина, по-голяма от 10 мм, или зъбно острие.** Такива остриета създават чести откати и загуба на контрол.
- f) **Не "заклещвайте" режещият диск и не натискайте прекалено силно. Не се опитвайте да правите прекомерна дълбочина на рязане.** Претоварването на колелото увеличава натоварването и чувствителността към усукване или свързване на колелото в изрязаната част и възможността за откат или счупване на колелото.
- g) **Когато колелото се свързва или прекъсва рязането поради някаква причина, изключете електроинструмента и задръжте електроинструмента неподвижен, докато колелото спре напълно. Никога не се опитвайте да махнете диска, докато колелото е в движение, в противен случай може да възникне откат.** Огледайте и вземете мерки за елиминиране на причината за огъване на диска.
- h) **Не рестартирайте операцията по рязане в детайла. Нека колелото достигне пълна скорост и внимателно подновете рязането.** Колелото може да се свърже, да се върне нагоре или да се повдигне, ако електрическият инструмент се рестартира в детайла.
- i) **Укрепете панелите или всякакви извънгабаритни детайли, за да се сведе до минимум рискът от захващане на колелата и откат.** Големите детайли са склонни към огъване под собствената си тежест. Опорите трябва да се поставят под работния детайл в близост до линията на рязане и близо до ръба на детайла от двете страни на колелото.
- j) **Бъдете особено внимателни, когато правите "декоративно изрязване" в съществуващи стени или други слепи зони.** Изпъкналото колело може да реже газове или водопроводни тръби, електрическо окабеляване или предмети, които могат да причинят откат.

Допълнителни правила за безопасност

- **Използването на аксесоари, които не са посочени в това ръководство, не се препоръчва и може да бъде опасно.** Използването на усилватели на мощността, които биха причинили задвижването на инструмента при скорости, по-големи от номиналната, представлява злоупотреба.
- **Използвайте скоби или друг практически начин да застопорите и укрепите обработвания детайл към стабилна платформа.** Ако държите детайла с една ръка или е опрян в тялото ви, го прави нестабилен и може да доведе до загуба на контрол.
- **Винаги използвайте странична дръжка. Затегнете здраво дръжката.** Страничната дръжка винаги трябва да се използва, за да се поддържа контрол на инструмента по всяко време.
- **Избягвайте подскачане на диамантения диск или груба работа с диска.** Ако това се случи, спрете инструмента и проверете диска за пукнатини или повреди.
- **Не се опитвайте да правите извито рязане.** Пренапрежението на диамантения диск увеличава натоварването и податливостта към усукване или свързване на диамантения диск при рязане и възможността за откат или счупване на диска, което може да доведе до сериозни наранявания.
- Винаги внимателно боравете с и съхранявайте дисковете.
- **Никога не режете на място, което може да съдържа електрически проводници или тръбопроводи.** Може да се стигне до сериозни лични наранявания.
- **НЕ режете метали с диамантения диск.**
- **НЕ използвайте абразивни дискове или дискове.**
- **ВИНАГИ използвайте с прахоуловител.**
- **Не работете с този инструмент продължително време.** Причинените от работата с този инструмент вибрации може да доведат до постоянно нараняване на пръсти, ръце и други части на тялото. Използвайте ръкавици за умекотяване на вибрациите, взимайте си чести почивки и ограничете ежедневната употреба.
- **Вентилационните отвори често захващат движещи се части и също трябва да бъдат избягвани.** Висящи дрехи, бижута или дълга коса могат да бъдат захванати в движещите се части.
- **Резбата за закрепване на аксесоарите трябва да съвпада с резбата на шпиндела.** За аксесоарите, монтирани с фланци, отворът на арматурата на аксесоара трябва да съответства на диаметъра за полагане на фланеца. Аксесоари, които не съвпадат с монтажния хардуер на електроинструмента, няма да са балансирани, ще вибрират прекомерно и може да причинят загуба на контрол.
- **Повърхността за шлайфане на притиснатите в центъра колела трябва да бъдат монтирани под равнината на улеят на кожата.** Неправилно

монтираното колело, което излиза през равнината на улея на кожата, не може да бъде адекватно защитено.

 **ПРЕДУПРЕЖДЕНИЕ:** Когато не го използвате, поставете инструмента на едната му страна на стабилна повърхност, където няма да представлява опасност от препъване и падане. Може да се стигне до сериозни наранявания.

 **ПРЕДУПРЕЖДЕНИЕ:** Ние препоръчваме използването на дефектнотокова защита с остатъчен ток 30mA или по-малко.

Допълнителни рискове

Въпреки прилагането на съответните разпоредби за безопасност и прилагането на предпазни средства, съществуват рискове, които не могат да бъдат избегнати. Това са:

- Увреждане на слуха.
- Риск от лично нараняване поради летящи частици.
- Риск от изгаряния поради нагорещаване на аксесоарите по време на работа.
- Риск от нараняване поради продължителна употреба.

Съдържание на пакета

Съдържанието на пакета включва:

- 1 Режещ кожух
- 1 Къс заключващ фланец (само за DWE46225)
- 1 Къс поддържащ фланец (само за DWE46225)
- 1 Дълъг заключващ фланец
- 1 Дълъг поддържащ фланец
- 1 Стоп винт (само за DWE46225)
- 1 Винт (само за DWE46225)
- 1 Ръководство с инструкции
- Проверете инструмента за повреда на частите или аксесоарите, която може да е възникнала по време на транспортирането.
- Вземете си време да прочетете подробно това ръководство преди работа.

Маркировка върху инструментите

На инструмента са показани следните пиктограми:



Преди употреба, прочетете ръководството с инструкциите.



Носете защита за ушите.



Носете защита за очите.

Позиция на кода с датата (фиг. А)

Кода с датата **15**, който също така включва годината на производство, е отпечатана на корпуса.

Пример:

2019 XX XX

Година на производство

Описание (фиг. А)



ПРЕДУПРЕЖДЕНИЕ: Никога не променяйте инструмента или неговите части. Това може да доведе до лични наранявания и щети.

- | | |
|-----------------------------------------------|--------------------------------------------|
| 1 Въртящ се отвор за прах | 8 Страничен бутон за кожата |
| 2 Винт за втулката | 9 Горен кожух |
| 3 Метална основа | 10 Долен кожух |
| 4 Регулатор за дълбочината на рязане | 11 Къс заключващ фланец (само за DWE46225) |
| 5 Дълбочина на копчето за регулиране на среза | 12 Къс поддържащ фланец (само за DWE46225) |
| 6 Сваляеми дискове | 13 Дълъг заключващ фланец |
| 7 Преден бутон за кожата | 14 Дълъг поддържащ фланец |

Употреба по предназначение

Вашият режещ кожух е създаден за професионално рязане на зидария. Не е предназначен за употреба с метал или дърво. Може да се използва само за сухо рязане. Използването на подходящ шлайф, диамантен диск и вакуумен прахоуловител, може да се използва за отстраняване на огромно количество статичен и въздушен прах, който без използването на кожата за рязане може да замърси работната среда или да създаде повишен риск за здравето на оператора и на лицата в непосредствена близост.

НЕ използвайте в мокри условия или в среда на запалителни течности или газове.

Режещият кожух е професионален инструмент.

НЕ допускайте деца в близост до инструмента. Необходим е надзор, когато този инструмент се използва от неопитен оператор.

- **Малки деца и хора с увреждания.** Този уред не е предназначен за употреба от малки деца или хора с увреждания без наблюдение.
- Този продукт не е предназначен за употреба от хора (включително деца) с намалени физически, сензорни или умствени възможности, или с липса на знания, освен ако не са под наблюдение или не са били инструктирани относно употребата на устройството от човек, отговорен за тяхната безопасност. Никога не оставяйте сами деца с този продукт.

СГЛОБЯВАНЕ И РЕГУЛИРАНЕ



ПРЕДУПРЕЖДЕНИЕ: За да намалите риска от сериозни лични наранявания, изключете инструмента и от захранващия източник преди да регулирате, сваляте/монтирате приставки или аксесоари. Уверете се, че пусковият превключвател е на позиция OFF. Едно нежелано задействане на инструмента може да предизвика наранявания.

Монтиране и сваляне на режещия кожух

Монтиране на DWE46225 125 мм режещ кожух

(Фиг. А, В–D, F)



ПРЕДУПРЕЖДЕНИЕ: Защитният предпазител за шлифовъчни приложения не може да бъде монтиран отново след монтиране на кожата.

Следвайте инструкциите за монтаж и отстраняване на щита в ръководството на инструмента, за да свалите щита от шлайфа.

1. Към монтираният режещ кожух DWE46225 на безключовата скоростна кутия, махнете лоста за освобождаване на предпазителя **16**, винта на лоста за освобождаване на предпазителя **17** и винта **18**, показан на фигура В.
2. Поставете предоставените винтове: спирачен винт **19** и винт **20**, както е показано на фигура С. След това монтирайте режещия кожух.
3. Натиснете едновременно бутона на предния кожух **7** и бутона на страничния кожух **8**, за да отворите напълно режещия кожух (Фиг. F).
4. Разхлабете винта на втулката **2** върху режещия кожух и подравнете изводите **21** на режещия кожух с прорезите **22** на скоростната кутия.
5. Завъртете кожата до желаната работна позиция. Кожухът трябва да бъде разположен между шпиндела и оператора, за да се осигури оптимална ефективност.
6. Затегнете винта на втулката **2**, за да закрепите режещата обвивка на предавките. Не работете с шлайфа с разхлабен режещ кожух.
7. За да свалите режещия кожух, разхлабете винта на втулката, завъртете режещия кожух, за да подравните прорезите и езичетата, и издърпайте нагоре върху режещия кожух.

БЕЛЕЖКА: Режещият кожух се настройва фабрично на диаметъра на главината на кутията на предавката. Ако след определен период от време покривът за рязане се разхлаби, затегнете винта на втулката **2**.

ЗАБЕЛЕЖКА: Ако режещата обвивка не може да бъде закрепена чрез затягане на винта на втулката, не използвайте инструмента. Занесете инструмента и режещият кожух в сервизен център, за да поправите или подмените кожата.

Монтиране на DWE46229 230 мм режещ кожух

(Фиг. А, D, F)

Следвайте инструкциите за монтаж и отстраняване на щита в ръководството на инструмента, за да свалите щита от шлайфа.

1. Натиснете едновременно бутона на предния кожух **7** и бутона на страничния кожух **8**, за да отворите напълно режещия кожух (Фиг. F).
2. Разхлабете винта на втулката **2** върху режещия кожух и подравнете изводите **21** на режещия кожух с прорезите **22** на скоростната кутия.

3. Завъртете кожата до желаната работна позиция. Кожухът трябва да бъде разположен между шпиндела и оператора, за да се осигури оптимална ефективност.
4. Затегнете винта на втулката **2**, за да закрепите режещата обвивка на предавките. Не работете с шлайфа с разхлабен режещ кожух.
5. За да свалите режещия кожух, разхлабете винта на втулката, завъртете режещия кожух, за да подравните прорезите и езичетата, и издърпайте нагоре върху режещия кожух.

БЕЛЕЖКА: Режещият кожух се настройва фабрично на диаметъра на главината на кутията на предавката. Ако след определен период от време покривът за рязане се разхлаби, затегнете винта на втулката **2**.

ЗАБЕЛЕЖКА: Ако режещата обвивка не може да бъде закрепена чрез затягане на винта на втулката, не използвайте инструмента. Занесете инструмента и режещият кожух в сервизен център, за да поправите или подмените кожата.

Монтаж и демонтаж на щита с ключ

(Фиг. E)

Само за 230 мм шлайфмашини



ПРЕДУПРЕЖДЕНИЕ: За да намалите риска от сериозни лични наранявания, изключете инструмента и от захранващия източник преди да регулирате, свалите/монтирате приставки или аксесоари. Преди да включите отново инструмента, натиснете и пуснете пусковият превключвател, за да се уверите, че инструментът е изключен.



ВНИМАНИЕ: С този шлайф трябва да се използват щитове.



ВНИМАНИЕ: Ключът с предпазител може да се монтира само на шлифовъчни машини, на които е монтиран 230 мм DWE46229 кожух.

Когато използвате шлайфа за рязане на метал или зидария, ТРЯБВА да използвате щит Тип 1. Щитовете тип 1 се предлагат срещу допълнително заплащане от дистрибуторите на DEWALT.

1. Поставете ъглошлайфа на масата, с шпиндела **26** нагоре.
2. Подравнете езичетата **30** с вдлъбнатините **22**.
3. Натиснете щита **29** надолу и го завъртете до желаното положение.
4. Затегнете здраво винта **31**.
5. За да свалите щита, разхлабете винта.

ЗАБЕЛЕЖКА: Ако щита не може да се затегне с регулиращия винт, не използвайте инструмента. За да намалите риска от нараняване, вземете инструмента и се обърнете към сервизен център, за да поправите или подмените щита.

Монтиране и използване на диамантени режещи колела (фиг. А, F, G)

! **ПРЕДУПРЕЖДЕНИЕ:** Само диамантени дискове с отрицателен ъгъл на рейката се използват с режещия кожух. Не режете метали. Не използвайте захванати абразивни дискове.

- С режещата обвивка, прикрепена към шлайфа, натиснете едновременно бутона за предния кожух **7** и бутона за страничния кожух **8**, за да отворите напълно кожуха.
- Инсталирайте опорния фланец **12** или **14** върху шпиндела **26**.
ВАЖНО: DWE46225 се предлага с два комплекта фланци. Вижте за справка **Таблицата за съвместимост на фланец/шлайф** в края на този раздел за правилна употреба.
- Поставете диска **25** върху фиксиращия фланец **11** или **13** и ги поставете върху шпиндела, срещу поддържащия фланец, като центрирате диска върху повдигнатия център на поддържащия фланец.
- Докато натискате бутона за заключване на шпиндела, затегнете заключващия фланец:
 - Затегнете стандартния заключващ фланец с помощта на гаечен ключ.
- След монтирането на диамантения режещ диск, режещия кожух трябва да бъде затворен, като натиснете едновременно бутона за предния кожух **7** и бутона за страничния кожух **8**.
- За да свалите диска, натиснете бутона за заключване на шпиндела и разхлабете заключващия фланец.

Таблица за съвместимост на фланец/шлайф

Комплект фланци	Шлайфмашина
Къс (сребрист) комплект фланци: Заключващ фланец 11 Поддържащ фланец 12	DCG405, DCG406
Дълъг (черен) комплект фланци: Заключващ фланец 13 Поддържащ фланец 14	DWE4016, DWE4203, DWE4206, DWE4207, DWE4216, DWE4217, DWE4227, DWE4233, DWE4235, DWE4237, DWE4238, DWE4246, DWE4257, DWE4263, DWE4277, DWE46105, DWE4357, DWE4347, DWE4369, DWE4377, DCG412, DCG414, D28498, DWE490, DWE492, DWE494, DWE496, DWE4001, DWE4056, DWE4057, DWE4156, DWE4157, DWE4151, DWE4557, DWE4559, DWE4579, DWE4597, DWE4599

Регулиране на дълбочинното рязане (Фиг. А)

- Разхлабете копчето за регулиране на дълбочината на рязане **5**.
- Плъзнете регулатора на дълбочината на рязане **4** до желаното положение.
забележка: Ако кожухът е затворен, натиснете бутона на предния кожух **7**, за да го отворите. Това ще направи по-лесно придвижването на регулатора на дълбочината на рязане.
- Затегнете копчето за регулиране на регулатора за дълбочината на рязане.

Прахоулавяне (Фиг. А, Н)

! **ПРЕДУПРЕЖДЕНИЕ:** Изполвайте само електроинструмента, препоръчан от DEWALT с тази приставка.

За повече информация относно електрическите инструменти на DEWALT, съвместими с това приспособление, моля, свържете се с някой от оторизирани центрове за услуги, посочени на задната корица, или се обърнете към пълните подробности за следпродажбената ни услуга на нашият уеб адрес: www.2helpU.com.

! **ПРЕДУПРЕЖДЕНИЕ:** Това приспособление трябва да се използва с прахосмукачка. Винаги да носите сертифицирана предпазна маска за лице или прах.

БЕЛЕЖКА: Уверете се, че свързването на маркуча е обезопасено.

БЕЛЕЖКА: Количеството прах, събрано от прахосмукачката, зависи от неговата филтърна система. За повече информация се обърнете към ръководството за инструкции за прахосмукачката.

Всички кожуси за прахоулавяне на DEWALT са създадени за работа с конектора на DEWALT Airlock DWV9000.

- Свържете конектора DWV9000 **23** към маркуча на вашето прахоулавяне **24**.
- Отключете конектора DWV9000 **23** и го плъзнете върху отвора за прах **1**.
- Заклучете конектора DWV9000 **23**, за да го обезопасите.

Традиционни вакуумни маркучи за прахоуловители

Прикрепете препоръчителния вакуумен маркуч за прахосмукачката към отвора за прах **1**.

Демонтиране и поставяне на дискове (фиг. I)


Този режещ кожух се предлага с четири сменяеми диска **6** на металната основа **3**, които могат да се откачат, ако не са необходими.


- Извадете скобите **27**, придържащи дисковете към основата.
- Свалете дисковете.
- Извадете въртящия щифт **28**.

За да прикрепите дисковете към основата, поставете отново въртящия щифт, плъзнете колелата върху техните оси и закрепете скобите на място. Уверете се, че всичките четири колела са здраво закрепени, преди да използвате режещия кожух.

РАБОТА

Инструкции за употреба

 **ПРЕДУПРЕЖДЕНИЕ:** Винаги спазвайте инструкциите за безопасност и приложимите разпоредби.

 **ПРЕДУПРЕЖДЕНИЕ:** За да намалите риска от сериозни лични наранявания, изключете инструмента и от захранващия източник преди да регулирате, сваляте/монтирате приставки или аксесоари. Уверете се, че пусковият превключвател е на позиция OFF. Едно нежелано задействане на инструмента може да предизвика наранявания.


Приложение за рязане и отрязване

(Фиг. А, J)

1. Задайте желаната дълбочина на рязане, вижте **Регулатор на дълбочината на рязане** под **Монтаж и настройки**.
2. Оставете инструмента да достигне пълни обороти, преди да го докоснете до работната повърхност.
3. Застанете така, че отворената долна страна на кожата и диска да са обърнати далече от вас.
4. Поставете металната основа **3** на кожата върху работната повърхност и започнете да режете, като навлизате в работната повърхност. Горният кожух **9** ще се заключи върху долния кожух **10** след първоначалното навлизане.
БЕЛЕЖКА: Дръжте металната основа на режещият плаз на кожата към работната повърхност, за да осигурите правилното събиране на прах.
5. С ориентацията на кожата, както е показано на фигура J, издърпайте шлайфа по работната повърхност.
ЗАБЕЛЕЖКА: Шлайфът трябва да се използва САМО в зададената посока.
6. Когато приключите с рязането, извадете инструмента от работната повърхност, преди да изключите инструмента. Оставете инструмента да спре да се върти, преди да го сложите долу.
7. Натиснете бутона на страничния кожух **8**, за да освободите горния кожух и стартирайте ново навлизане и рязане.

ПОДДРЪЖКА

Вашият електроинструмент на DEWALT е създаден за продължителна и дългосрочна работа с минимална поддръжка. Продължителната и задоволителна работа зависи от правилната грижа за инструмента и от редовното почистване.

 **ПРЕДУПРЕЖДЕНИЕ:** За да намалите риска от сериозни лични наранявания, изключете инструмента и от захранващия източник преди да регулирате, сваляте/монтирате приставки или аксесоари. Уверете се, че пусковият превключвател е на позиция OFF. Едно нежелано задействане на инструмента може да предизвика наранявания.





Смазване

Вашият електроинструмент трябва да се смазва допълнително.





Почистване

 **ПРЕДУПРЕЖДЕНИЕ:** Издухвайте замърсяванията и праха на основния корпус със сух въздух винаги, когато забележите събиране на мръсотия в и около вентилационните отвори. Носете одобрена защита за очите и одобрена защитна противопрахова маска, когато извършвате тази процедура.

 **ПРЕДУПРЕЖДЕНИЕ:** Никога не използвайте разтворители или други химикали за почистване на неметалните части на инструмента. Тези химикали могат да влошат качеството на материалите, използвани за тези части. Използвайте намокрена с вода и мек сапун кърпа. Никога не допускайте влизането на течности в инструмента; никога не потапяйте в течност, която и да е част на инструмента.

Допълнителни аксесоари

 **ПРЕДУПРЕЖДЕНИЕ:** Понеже с този инструмент не са тествани аксесоари, различни от предложените от DEWALT, използването на такива аксесоари с този инструмент може да е опасно. За да се намали риска от нараняване, използвайте само препоръчаните от DEWALT аксесоари с този продукт.

 **ПРЕДУПРЕЖДЕНИЕ:** Аксесоарите трябва да бъдат класифицирани най-малко за препоръчителната скорост на предупредителния етикет. Колелата и другите аксесоари, които работят над номиналната скорост, могат да се раздалечат и да причинят наранявания. Атрибутите на аксесоарите трябва винаги да са над скоростта на инструмента, както е показано на табелката на инструмента. Използвайте подходящо острие за всяко приложение за рязане.

Посъветвайте се с вашия доставчик за по-подробна информация относно подходящите аксесоари.

Защита на околната среда



Разделно събиране. Продуктите и батериите, отбелязани с този символ не трябва да се изхвърлят с битовите отпадъци.

Продуктите и батериите съдържат материали, които могат да бъдат възстановени или рециклирани, което намаляване търсенето на суровини. Моля, рециклирайте електрически продукти и батериите в съответствие с местните разпоредби. Повече информация можете да намерите на www.2helpU.com.

Stanley Black & Decker
Phoenicia Business Center
Strada Turturelelor, nr 11A, Etaj 6, Modul 15,
Sector 3 Bucuresti
Telefon: +4021.320.61.04/05