

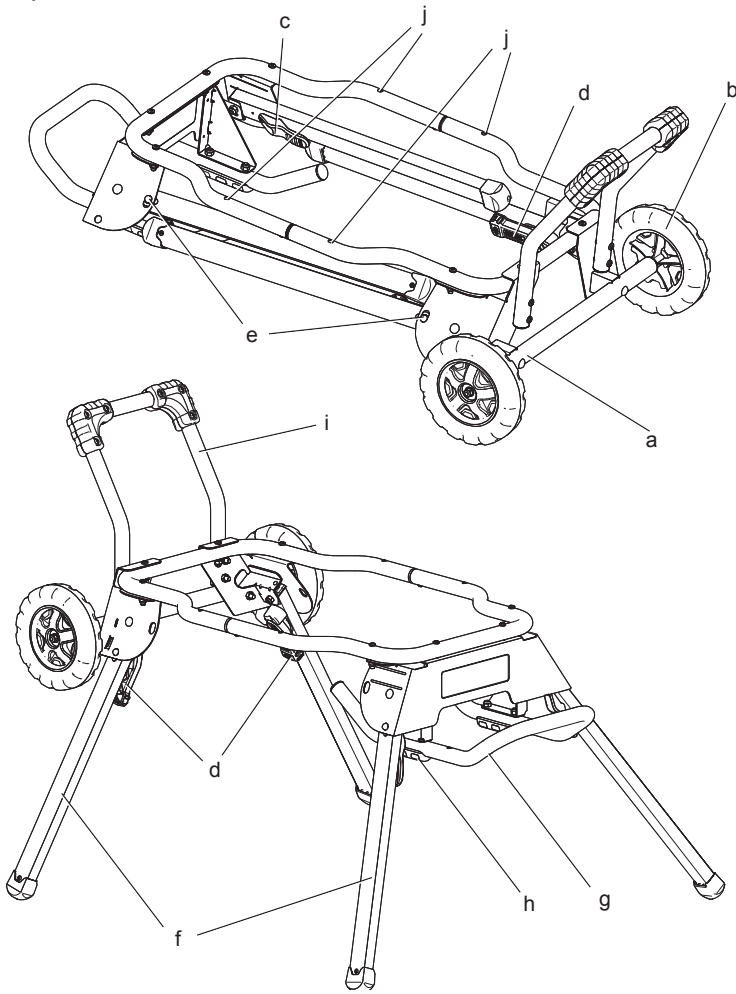


370001 - 47 LT

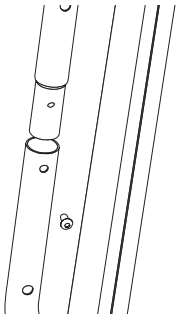
DWE74911

Lietuvių	(Originalios instrukcijos vertimas)	6
Русский язык	(Перевод с оригинала инструкции)	12

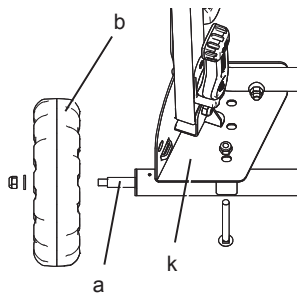
1 раv. / Рисунок 1



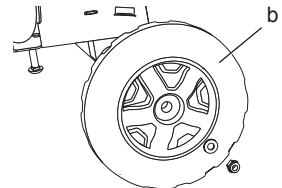
2 раv. / Рисунок 2



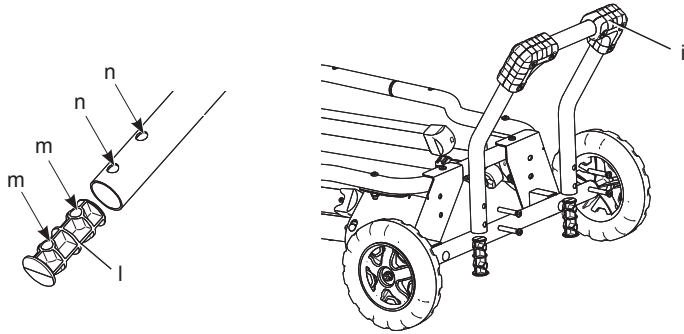
3 раv. / Рисунок 3



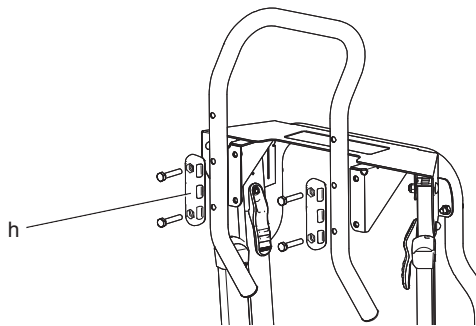
4 раv. / Рисунок 4



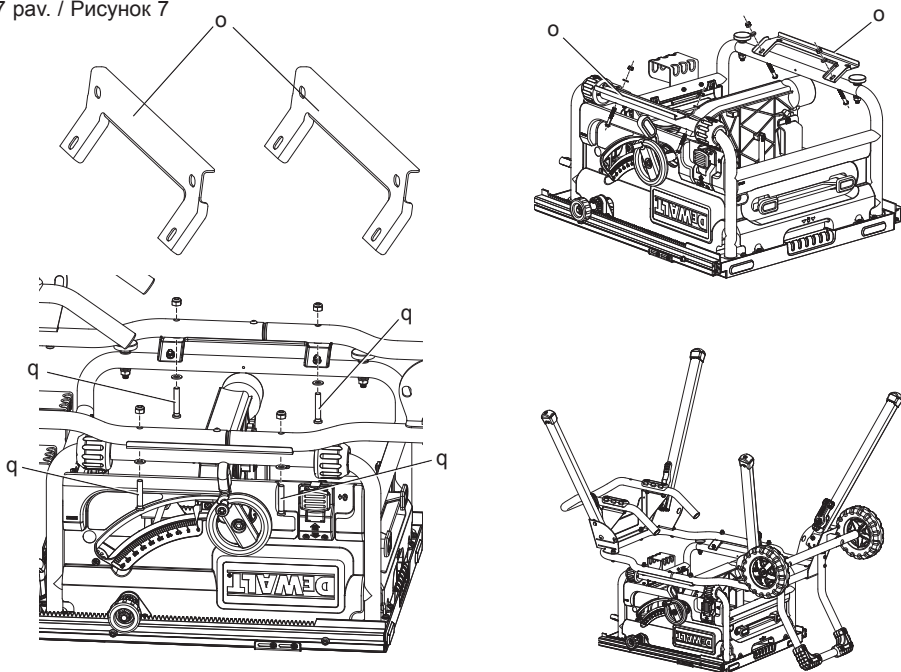
5 рав. / Рисунок 5



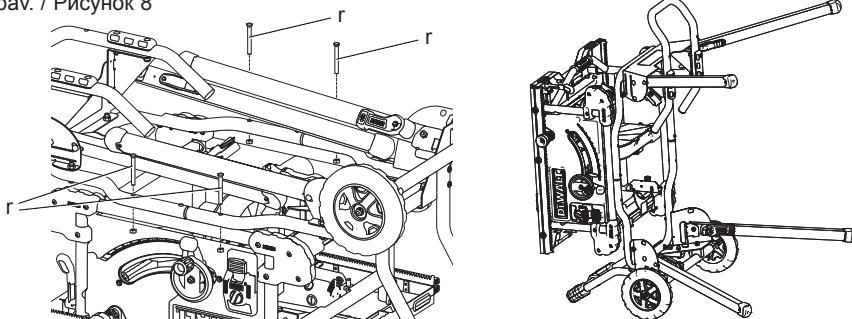
6 рав. / Рисунок 6



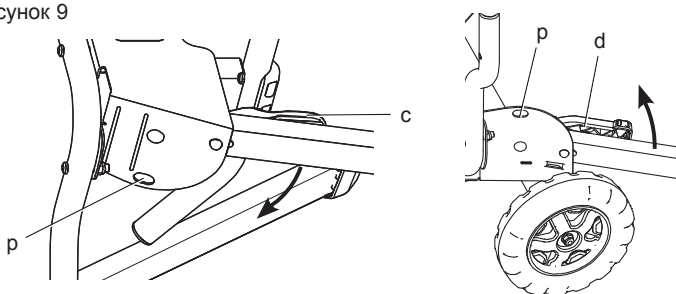
7 рав. / Рисунок 7



8 рив. / Рисунок 8



9 рив. / Рисунок 9



DIDELIO GALINGUMO PASUKAMO PJŪKLO STOVAS DWE74911

Sveikiname!

Jūs pasirinkote „DEWALT“ įrankį. Dėl ilgametės patirties, kruopštaus patobulinimo ir atsinaujinimo bendrovė „DEWALT“ yra viena iš patikimiausių profesionalių elektros įrankių vartotojų partnerių.

Techniniai duomenys

DWE74911		
Maks. darbinė apkrova	kg	68
Svoris	kg	15

Apibrėžtys: Saugos nurodymai

Toliau pateiktos apibrėžtys apibūdina kiekvieno žodinio signalo griežtumą. Prašome perskaityti šį vadovą ir atkreipti dėmesį į šiuos simbolius.



PAVOJUS: nurodo tiesioginę pavojingą situaciją, kurios neišvengus galima sunkiai ar net mirtinai susižaloti.



ĮSPĖJIMAS: reiškia potencialiai pavojingą situaciją, kuri, jeigu jos neišvengti, gali baigtis mirtimi arba sunkiu sužeidimu.



DĖMESIO: reiškia potencialią pavojingą situaciją, kuri, jeigu jos neišvengti, galėtų baigtis nesunkiu arba vidutiniu sužeidimu.

PASTABA: nurodo pavojų, nesusijusį su susižalojimu, kuris, jo nevengiant, galėtų baigtis žala turtui.



Reiškia elektros smūgio pavojų.



Reiškia gaisro pavojų.



ĮSPĖJIMAS: Savo pačių saugumui, prieš pradėdami naudoti šį priedą, perskaitykite pasukamo pjūklo naudojimo instrukciją. Nesilaikant šių įspėjimų, galima susižeisti arba smarkiai sugadinti pasukamą pjūklą ir šį stovą. Techniškai prižiūradami įrankius, naudokite tik originalias keičiamąsias dalis.



Bendrieji įspėjimai darbui su elektriniais įrankiais



ĮSPĖJIMAS! Perskaitykite visus saugos įspėjimus ir visus nurodymus. Jei bus nesilaikoma toliau pateiktų įspėjimų ir nurodymų, gali kilti elektros smūgio, gaisro ir (arba) sunkaus sužeidimo pavojus.

IŠSAUGOKITE VISUS ĮSPĖJIMUS IR NURODYMUS ATEIČIAI

Sąvoka „elektrinis įrankis“ pateiktuose įspėjimuose reiškia į maitinimo tinklą jungiamą (laidinį) elektrinį įrankį arba akumuliatoriaus maitinamą (belaidį) elektrinį įrankį.

1) DARBO VIETOS SAUGA

- Darbo vieta turi būti švari ir gerai apšviesta.** Užgriozdintos ir tamsios vietos dažnai yra nelaimingų atsitikimų priežastimi.
- Elektrinių įrankių nenaudokite sprogoje aplinkoje, pavyzdžiui ten, kur yra degių skysčių, dujų arba dulkių.** Elektriniai įrankiai sukelia kibirkštis, nuo kurių gali užsidegti dulkės arba garai.
- Dirbdami su elektriniu įrankiu neleiskite artyn vaikų ir pašalinių asmenų.** Jie gali blaškyti dėmesį ir dėl to galite nesuvaldyti įrankio.

2) ELEKTROS SAUGA

- Elektrinių įrankių kištukai privalo atitikti elektros lizdus. Niekada niekaip nemodifikuokite kištuko. Su žemintais elektriniais įrankiais niekada nenaudokite jokių adapterių.** Nepakeisti, originalūs kištukai ir juos atitinkantys elektros lizdai sumažins elektros smūgio pavojų.
- Stenkitės nesiliesti kūnu prie žemintų paviršių, pavyzdžiui, vamzdžių, radiatorių, viryklių ir šaldytuvų.** Jei jūsų kūnas būtų žemintas, elektros smūgio pavojus padidėtų.
- Nedirbkite su šiuo įrankiu lietuje arba esant drėgnoms oro sąlygoms.** Į elektrinį įrankį patekęs vanduo padidina elektros smūgio pavojų.

- d) **Atsargiai elkitės su elektros laidu. Niekada nenaudokite laido elektriniam įrankiui nešti, jam ar kištukui traukti. Saugokite laidą nuo karščio, tepalo, aštrių kraštų arba judančių dalių.** Pažeisti arba susinarplioję laidai padidina elektros smūgio pavojų.
- e) **Dirbdami su elektriniu įrankiu lauke, naudokite darbui lauke tinkamą ilginimo laidą.** Naudojant darbui lauke tinkamą laidą, sumažėja elektros smūgio pavojus.
- f) **Jeigu elektrinį įrankį neišvengiamai reikia naudoti drėgnoje aplinkoje, naudokite maitinimo šaltinį, apsaugotą liekamosios elektros srovės prietaisu (RCD).** Naudojant RCD, sumažėja elektros smūgio pavojus.
- 3) ASMENINĖ SAUGA**
- a) **Būkite budrūs, žiūrėkite ką darote ir vadovaukitės sveika nuovoka, kai dirbate su elektriniu įrankiu. Nenaudokite elektrinio įrankio būdami pavargę arba veikiami narkotikų, alkoholio arba vaistų.** Dirbant su elektriniu įrankiu užtenka vienos neatidumo akimirkos ir galima sunkiai susižeisti.
- b) **Dėvėkite asmeninės saugos įrangą. Visada naudokite akių apsaugos priemones.** Apsauginės priemonės, pavyzdžiui, respiratorius, apsauginiai batai neslidžiais padais, šalmas ar ausų apsaugos, naudojamos atitinkamomis sąlygomis, mažina susižeidimo pavojų.
- c) **Būkite atsargūs, kad netyčia neįjungtumėte įrankio. Prieš įjungdami įrankį į elektros tinklą ir (arba) įdėdami akumuliatorių bloką, prieš paėmdami ar nešdami įrankį, visuomet patikrinkite, ar išjungtas jo jungiklis.** Nešant elektrinius įrankius uždėjus pirštą ant jų jungiklio arba įjungiant įrankius į elektros tinklą, kai jų jungikliai yra įjungti, įvyksta nelaimingų atsitikimų.
- d) **Prieš įjungdami elektrinį įrankį, pašalinkite nuo jo visus reguliavimo raktus ar veržliarakčius.** Neištraukę veržliarakčio iš besisukančios elektros įrankio dalies rizikuojate susižeisti.
- e) **Nepersitempkite. Visuomet tvirtai stovėkite ant žemės, išlaikykite pusiausvyrą.** Taip galėsite lengviau suvaldyti elektrinį įrankį netikėtomis situacijomis.
- f) **Dėvėkite tinkamą aprangą. Nedėvėkite laisvų rūbų arba laisvai kabančių papuošalų. Plaukus, aprangą ir pirštines laikykite atokiau nuo judančių dalių.** Judamosios dalys gali įtraukti laisvus drabužius, papuošalus ar ilgus plaukus.
- g) **Jei yra įrenginių, skirtų prijungti dulkių trauktuvus ir dulkių surinkimo prietaisus, būtinai juos prijunkite ir tinkamai naudokite.** Naudojant dulkių surinkimo įrenginius, galima sumažinti su dulkelėmis susijusius pavojus.
- 4) ELEKTRINIŲ ĮRANKIŲ NAUDOJIMAS IR PRIEŽIŪRA**
- a) **Elektros įrankio negalima apkrauti per dideliu darbo krūviu. Darbui atlikti naudokite tinkamą įrankį.** Tinkamu elektriniu įrankiu geriau ir saugiau atliksite darbą tokiu greičiu, kuriam jis yra numatytas.
- b) **Nenaudokite elektrinio įrankio, jeigu jo jungiklis jo neįjungia arba neišjungia.** Bet kuris elektrinis įrankis, kurio negalima valdyti jungikliu, yra pavojingas – jį privaloma sutaisyti.
- c) **Prieš atlikdami bet kokius reguliavimo, priedų pakeitimo arba paruošimo saugojimui darbus, atjunkite šį elektrinį įrankį nuo energijos šaltinio ir (arba) ištraukite akumuliatoriaus kasetę.** Tokios apsauginės priemonės sumažina pavojų netyčia įjungti elektrinį įrankį.
- d) **Tuščiaja eiga veikiantį elektrinį įrankį laikykite vaikams nepasiekiamoje vietoje, ir neleiskite ju naudoti su šiuo elektriniu įrankiu arba šiomis instrukcijomis nesusipažinusiems asmenims.** Naudojami nekvalifikuotų vartotojų, elektriniai įrankiai yra pavojingi.
- e) **Rūpestingai prižiūrėkite elektrinius įrankius. Patikrinkite, ar gerai sulygiuota ir ar nesukimba judančios dalys, ar dalys nesulūžę ir visas kitas būsenas, kurios gali turėti įtakos elektrinio įrankio naudojimui. Jeigu elektrinis įrankis sugadintas, prieš naudojant jį reikia sutaisyti.** Daugelis nelaimingų atsitikimų nutinka dėl prastai prižiūrimų elektrinių įrankių.
- f) **Pjovimo įrankiai turi būti aštrūs ir švarūs.** Tinkamai techniškai prižiūrimi pjovimo įrankiai aštriais pjovimo galais mažiau strigs, juos bus lengviau valdyti.

- g) **Naudokite šį elektrinį įrankį, jo priedus, keičiamąsias dalis ir pan. pagal šią instrukciją ir atsizvelgdami į darbo sąlygas bei darbą, kurį reikia atlikti.** Naudojant elektrinį įrankį kitiems darbams nei numatytieji atlikti, gali susidaryti pavojingų situacijų.

5) TECHNINĖ PRIEŽIŪRA

- a) **Šį elektrinį įrankį privalo techniškai prižiūrėti kvalifikuotas specialistas, naudodamas originalias keičiamąsias dalis.** Taip užtikrinsite saugų elektros įrankio darbą.

Bendrosios saugos taisyklės, taikytinos naudojant pasukamo pjūklo priedus



ISPĖJIMAS: Norėdami sumažinti pavojų susižeisti:

- Prieš pradėdami naudoti pjovimo stakles, patikrinkite, kad visi stovo veržikliai būtų saugiai priveržti ir visi stovo mechanizmai būtų sumontuoti tinkama tvarka.



- **NEVIRŠYKITE** svorio, kurį gali atlaikyti šis stovas. Pasukamo pjūklo stovas DWE74911 skirtas saugiai išlaikyti 68 kg (150 svar.) darbo aplinkoje. Nelipkite, nesėdėkite ir nestovėkite ant stovo, nes tai nesaugu.

- Atidžiai perskaitykite ir vadovaukitės montavimo instrukcija. Saugiai priveržkite pjūklą prie stovo, kaip pavaizduota.

- **NEMODIFIKUOKITE** ir nenaudokite stovo darbams ne pagal numatytąją patirtį.



- **NENAUDOKITE** stovo ant nelygių paviršių. **NENAUDOKITE** stovo su sudėtomis kojomis ir stovo, pastatyto ant žemės. Stovas skirtas naudoti ant lygaus, nejudamo paviršiaus.

Pakuotės sudėtis

Pakuotėje yra:

- 1 stovas, dešinioji pusė
- 1 stovas, kairioji pusė
- 2 ratukai
- 1 galinė ašis

- 1 paspyrio mechanizmas
- 2 vamzdžių kaiščiai
- 1 rankenos įtaisas
- 2 rankenos apačia
- 2 laikiklio galvutės varžtai
- 2 x M6 varžtai įleidžiamosiomis galvutėmis
- 8 x M8 varžtai šešiakampėmis galvutėmis
- 12 M8 antveržlės
- 2 plokščiosios poveržlės
- 1 šešiakampis veržliaraktis
- 1 galinis raktas

DWE7491 pjūklo montavimo įranga:

- 4 M8x75 varžtais įleidžiamosiomis galvutėmis
- 4 M8 antveržlės

DW745 pjūklo montavimo įranga:

- 2 adapterio laikikliai
- 4 M6 varžtai įleidžiamosiomis galvutėmis
- 4 M6 plokščiosios poveržlės
- 4 M6 antveržlės
- 4 M8 varžtai įleidžiamosiomis galvutėmis
- 4 M8 plokščiosios poveržlės
- 4 M8 antveržlės

1 naudojimo instrukcija

- Patikrinkite, ar gabenimo metu įrankis, jo dalys arba priedai nebuvo sugadinti.
- Prieš pradėdami darbą, skirkite laiko atidžiai perskaityti ir suprasti šią naudojimo instrukciją.

Aprašymas (1 pav.)



ISPĖJIMAS: Niekomet nekeiskite elektrinio įrankio arba kokios nors jo dalies. Galite patirti turtinę žalą arba susižeisti.

- a. ašis
- b. ratukai
- c. rankenos pusės kojų atlaisvinimo svirtys
- d. ratukų pusės kojų atlaisvinimo svirtys
- e. fiksavimo kaiščiai
- f. kojos
- g. rankena
- h. rankenos apačia
- i. paspyris
- j. pjūklo montavimo angos

NUMATYTOJI NAUDOJIMO PASKIRTIS

Šis pasukamo pjūklo stovas skirtas naudoti tik su „DEWALT“ pjovimo staklėmis DWE7491. Jį taip pat galima naudoti su pjovimo staklėmis DW745, montavimui naudojant pateiktus adapterio laikiklius ir tvirtinimo detales. Jeigu kiltų kokių nors problemų dėl sulyginimo ar montavimo, pasikonsultuokite su įgaliotojo „DEWALT“ techninės priežiūros centro atstovu.

NEAUDOKITE esant drėgnoms oro sąlygoms arba šalia degių skysčių ar dujų.

NELEISKITE vaikams liesti šio įrankio. Jei šį įrankį naudoja nepatyrę operatoriai, juos reikia prižiūrėti.

- Šis įrankis neskirtas naudoti menkesnių fizinių, sensorinių ar protinių gebėjimų asmenims (įskaitant vaikus) arba asmenims, kuriems trūksta patirties ir žinių, nebent juos prižiūrėtų už jų saugumą atsakingas asmuo. Vaikai niekada neturi būti palikti vieni su šiuo įrankiu.

SURINKIMAS**Stovo rėmo pusių surinkimas (2 pav.)**

1. Kiškite mažesnio skersmens vamzdžio galą į priešingą vamzdžio galą, kaip pavaizduota; skylės privalo sutapti.
2. Įsukite M6X12 varžtus įleidžiamosiomis galvutėmis, kad abi pusės būtų tvirtai sujungtos.

Ratukų ir ašies montavimas (3, 4 pav.)

1. Prijunkite ašį (a) prie galinio laikiklio (k), sutapdindami iš anksto išgręžtas skylės. Priveržkite ašį prie galinio laikiklio dviem pateiktais laikiklio varžtais, poveržlėmis ir fiksavimo veržlėmis.
2. Užmaukite ratukus (b) ant ašies (a) ir priveržkite juos poveržlėmis bei fiksavimo veržlėmis, kaip parodyta. Saugiai priveržkite ratukų ir ašies veržles.

Paspyrio montavimas (5 pav.)

Įkiškite vamzdžių kaiščius (l) į paspyrio vamzdžių galus. Prieš įkišant vamzdžio kaiščius, vamzdžio kaiščiuose esančios angos (m) turi būti sutapdintos su paspyrio vamzdyje esančiomis angomis (n).

Sutapdinkite paspyrio angas su galinio laikiklio angomis. Pakėlus stovą, paspyris turi būti nukreiptas į viršų. Priveržkite paspyrį keturiais pateiktais M8X75 varžtais įleidžiamosiomis galvutėmis ir veržlėmis, kaip pavaizduota.

Rankenos montavimas (6 pav.)

Pritvirtinkite rankeną keturiais pateiktais M8X75 varžtais šešiakampėmis galvutėmis. Prakiškite varžtus pro rankenos apačią (h), tada pro rankenos vamzdį ir kampainio skyles, esančias galiniame laikiklyje. Užsukite ir tvirtai užveržkite keturias veržles. **PASTABA:** Galima pasirinkti dvi rankenos padėtis: kompaktiškąją ir lengvo nešimo/nustatymo padėtį.

Pasukamo pjūklo montavimas (7, 8 pav.)

ĮSPĖJIMAS: norėdami sumažinti pavojų susižeisti, prieš montuodami pjovimo stakles ant stovo, išjunkite įrenginį ir ištraukite kištuką iš maitinimo šaltinio. Bet koks netyčinis įrankio paleidimas gali sužeisti.



ĮSPĖJIMAS: Savo pačių saugumui, prieš pradėdami naudoti šį priedą, perskaitykite pasukamo pjūklo naudojimo instrukciją. Nesilaikant šių įspėjimų, galima susižeisti arba smarkiai sugadinti pasukamą pjūklą ir šį stovą.

MONTAVIMO VEIKSMAI TIK MODELIUI DWE7491 (1, 8 PAV.):

1. Paguldykite pjūklą pagrindo puse žemyn ant nejudamo, lygaus paviršiaus.
2. Pastatykite stovą ant pjūklo viršaus, kaip pavaizduota. Sutapdinkite stovo skyles (j) su pjūklo rėme esančiomis skylėmis.
3. Prakiškite M8X75 varžtus įleidžiamosiomis galvutėmis (r) pro stovo rėmą, tada pro pjūklo rėmą. Iš viršaus užsukite M8 antveržles ir užveržkite visose keturiose skylių vietose.
4. Užkelkite agregatą už stovo rankenos ant paspyrio.

MONTAVIMO VEIKSMAI TIK MODELIUI DW745 (7 PAV.):

1. Paguldykite pjūklą pagrindo puse žemyn ant nejudamo, lygaus paviršiaus.

2. Naudodami M6 X 40 varžtus plokščiosiomis galvutėmis, M6 poveržles ir M6 antveržles, pritvirtinkite adapterio laikiklius (o) prie pjūklo, kaip pavaizduota 7 paveikslėlyje. Nepriveržkite iki galo.
3. Pastatykite stovą ant pjūklo viršaus, kaip pavaizduota. Sutapdinkite stovo ir adapterių skyles.
4. Prakiškite M8x75 varžtus įleidžiamosiomis galvutėmis (q) pro stovo rėmą, tada pro adapteryje esančią skylę. Pritvirtinkite, naudodami M8 poveržles ir M8 antveržles.
5. Tvirtai užveržkite visas keturias tvirtinimo dalis.
6. Užkelkite agregatą už stovo rankenos ant paspyrio.



ISPĖJIMAS: norėdami sumažinti pavojų susižeisti, pjūklas būtina turi būti pritvirtintas prie stovo.



ISPĖJIMAS: norėdami sumažinti pavojų susižeisti, nekabinkite ant rankenos jokių daiktų. Veikiamas jėgų žemyn, stovas gali apvirsti.

Kilus klausimų ar prireikus paaiškinti pirmiau pateiktus nurodymus, pasikonsultuokite su įgaliotuoju „DEWALT“ meistru.

Ant stovo sumontuoto pjūklo gabenimas (9 pav.)

STOVO SUDĖJIMAS GABENIMUI

1. Pakelkite stovą už rankenos, verskite stovą tol, kol pjūklas ant paspyrio stovės 90 laipsnių kampu.
2. Sudėkite rankenos pusės kojas, nuspaužę rankenos pusės kojų atlaisvinimo svirtis (c), ir sukite tol, kol fiksavimo kaiščiai atsidurs įrangoje (p). Pakartokite šį veiksmą stovo antros rankenos pusės kojai sudėti.
3. Sudėkite ratukų pusės kojas, nkoja (arba ranka) nuspaužę ratukų pusės kojų atlaisvinimo svirtis (d), ir sukite tol, kol fiksavimo kaiščiai atsidurs įrangoje (p). Taip pat sudėkite ir kitą ratukų pusės koją.



ISPĖJIMAS: Norėdami sumažinti pavojų susižeisti, **NENAUDOKITE** ant stovo sumontuotų pjūvimo staklių, kai stovo kojos yra sudėtos ir stovas yra padėtas ant žemės.



ISPĖJIMAS: Patikrinkite, ar fiksavimo kaiščiai tinkamai užfiksuoti ir kojos tvirtai stovi.

Stovo pakėlimas iš sudėjimo padėties

Nuvežkite stovą į darbo vietą. Įsitinkinkite, kad darbo vieta yra lygi ir stabili, tik tuomet statykite stovą su pjūklu.

1. Pakreipkite stovą, kad pjūklas ant paspyrio stovėtų 90 laipsnių kampu.
2. Atlenkite rankenos pusės kojas, nuspaužę kojų atlaisvinimo svirtis, ir sukite tol, kol fiksavimo kaiščiai spragtelėdami užsifiksuos įrangoje. Taip pat atlenkite ir kitą rankenos pusės koją.
3. Atlenkite ratukų pusės kojas, sukdami kojų atlaisvinimo svirtis, ir sukite koją tol, kol fiksavimo kaiščiai spragtelėdami užsifiksuos įrangoje. Taip pat atlenkite ir kitą ratukų pusės koją.
4. Kai visos kojos bus atlenktos ir užfiksuotos, patraukite stovo rankeną savęs link ir verskite tol, kol visos keturios kojos palies žemę.



ISPĖJIMAS: patikrinkite, ar fiksavimo kaiščiai tinkamai užfiksuoti ir kojos tvirtai stovi.

TECHNINĖ PRIEŽIŪRA

Šis DEWALT elektrinis įrankis skirtas ilgalaikiam darbui, prireikiant minimalios techninės priežiūros. Įrankis tarnaus kokybiškai ir ilgai, jei jį tinkamai prižiūrėsite ir reguliariai valysite.



ISPĖJIMAS: Norėdami sumažinti susižeidimo pavojų, prieš įrengdami ir nuimdami priedus, prieš reguliuodami arba keisdami remonto darbus, išjunkite įrenginį ir ištraukite jo kištuką iš elektros lizdo. Svirtinis jungiklis būtina turi būti IŠJUNGIMO padėtyje. Bet koks netyčinis įrankio paleidimas gali sužeisti.



Tepimas

Šio elektrinio įrankio papildomai tepti nereikia.



Valymas



ĮSPĖJIMAS: Nemetalinį įrankio dalių niekada nevalykite tirpikliais arba kitomis stipriomis cheminėmis medžiagomis. Šie chemikalai gali susilpninti šioms dalims panaudotas plastmasines medžiagas. Naudokite tik muiluotame vandenyje sudrėkintą skudurėlį. Visuomet saugokite įrankį nuo bet kokių skysčių; niekada nepanardinkite jokios šio įrankio dalies į skystį.

Artimiausios remonto dirbtuvės adresą sužinosite susisiekę su artimiausia „DEWALT“ atstovybe, šioje instrukcijoje nurodytu adresu. Be to, įgaliotųjų „DEWALT“ įrangos remonto dirbtuvių sąrašą bei tikslią informaciją apie mūsų gaminių techninės priežiūros centrus, jų kontaktinę informaciją rasite internete adresu: www.2helpU.com.

Pasirenkami priedai



ĮSPĖJIMAS: Kadangi kiti nei „DEWALT“, priedai nebuvo išbandyti su šiuo gaminiu, juos naudoti su šiuo gaminiu gali būti pavojinga. Kad būtų sumažintas sužeidimo pavojus, su šiuo gaminiu reikia naudoti tik „DEWALT“ rekomenduojamus priedus.

Dėl papildomos informacijos apie tinkamus priedus susisiekite su savo tiekėju.

Aplinkos apsauga



Atskiras atliekų surinkimas. Šio gaminio negalima išmesti kartu su kitomis namų ūkio atliekomis.

Jeigu vieną dieną nutartumėte, kad norite pakeisti šį „DEWALT“ gaminį nauju arba jeigu jis jums daugiau nereikalingas, neišmeskite jo su kitomis namų ūkio atliekomis. Atiduokite šį gaminį į atskirą surinkimo punktą.



Rūšiuojant panaudotus produktus ir pakuotę, sudaroma galimybė juos perdirbti ir panaudoti iš naujo. Tokiu būdu padėsite sumažinti aplinkos taršą ir naujų žaliavų poreikį.

Vietiniuose reglamentuose gali būti numatytas atskiras elektrinių gaminių surinkimas iš namų ūkių, iš savivaldybių atliekų surinkimo vietų, arba juos, perkant naują gaminį, gali paimti prekybos atstovai.

Bendrovė „DEWALT“ surenka atitarnavusius savo gamybos „DEWALT“ prietaisus ir pasirūpina ekologišku jų utilizavimu. Norėdami pasinaudoti šia paslauga, grąžinkite savo gaminį bet kuriam įgaliotajam remonto atstovui, kuris paims įrankį mūsų vardu.

ПЕРЕДВИЖНОЙ СТОЛ ВЫСОКОЙ ПРОЧНОСТИ ДЛЯ НАСТОЛЬНОЙ ПИЛЫ DWE74911

Поздравляем Вас!

Вы выбрали приспособление фирмы DEWALT. Тщательная разработка изделий, многолетний опыт фирмы по производству инструментов, различные усовершенствования сделали электроинструменты DEWALT одними из самых надёжных помощников для профессионалов.

Технические характеристики

DWE74911		
Максимальная нагрузочная способность	кг	68
Вес	кг	15

Определения: Предупреждения безопасности

Следующие определения указывают на степень важности каждого сигнального слова. Прочтите руководство по эксплуатации и обратите внимание на данные символы.



ОПАСНО: Означает чрезвычайно опасную ситуацию, которая приводит к смертельному исходу или получению тяжёлой травмы.



ВНИМАНИЕ: Означает потенциально опасную ситуацию, которая может привести к смертельному исходу или получению тяжёлой травмы.



ПРЕДУПРЕЖДЕНИЕ: Означает потенциально опасную ситуацию, которая может привести к получению травмы лёгкой или средней тяжести.

ПРЕДОСТЕРЕЖЕНИЕ: Означает ситуацию, не связанную с получением телесной травмы, которая, однако, может привести к повреждению оборудования.



Риск поражения электрическим током!



Огнеопасность!



ВНИМАНИЕ: В целях обеспечения безопасности оператора, перед использованием приспособления прочтите инструкции по эксплуатации настольной пилы. Несоблюдение данного требования может привести к получению травмы и серьёзному повреждению настольной пилы и приспособления. При техническом обслуживании данного инструмента используйте только идентичные запасные части.



Общие правила безопасности при работе с электроинструментами



ВНИМАНИЕ! Внимательно прочтите все инструкции по безопасности и руководство по эксплуатации. Несоблюдение всех перечисленных ниже правил безопасности и инструкций может привести к поражению электрическим током, возникновению пожара и/или получению тяжёлой травмы.

СОХРАНИТЕ ВСЕ ПРАВИЛА БЕЗОПАСНОСТИ И ИНСТРУКЦИИ ДЛЯ ПОСЛЕДУЮЩЕГО ИСПОЛЬЗОВАНИЯ

Термин «Электроинструмент» во всех приведённых ниже указаниях относится к Вашему сетевому (с кабелем) или аккумуляторному (беспроводному) электроинструменту.

1) БЕЗОПАСНОСТЬ РАБОЧЕГО МЕСТА

- a) **Содержите рабочее место в чистоте и обеспечьте хорошее освещение.** Плохое освещение или беспорядок на рабочем месте может привести к несчастному случаю.
- b) **Не используйте электроинструменты, если есть опасность возгорания или взрыва, например, вблизи легко воспламеняющихся жидкостей, газов или пыли.** В процессе работы электроинструменты создают искровые разряды, которые могут воспламенить пыль или горючие пары.

- c) **Во время работы с электроинструментом не подпускайте близко детей или посторонних лиц.** Отвлечение внимания может вызвать у Вас потерю контроля над рабочим процессом.
- 2) **ЭЛЕКТРОБЕЗОПАСНОСТЬ**
- a) **Вилка кабеля электроинструмента должна соответствовать штепсельной розетке. Ни в коем случае не видоизменяйте вилку электрического кабеля. Не используйте соединительные штепсели-переходники, если в силовом кабеле электроинструмента есть провод заземления.** Использование оригинальной вилки кабеля и соответствующей ей штепсельной розетки уменьшает риск поражения электрическим током.
- b) **Во время работы с электроинструментом избегайте физического контакта с заземлёнными объектами, такими как трубопроводы, радиаторы отопления, электроплиты и холодильники.** Риск поражения электрическим током увеличивается, если Ваше тело заземлено.
- c) **Не используйте электроинструмент под дождём или во влажной среде.** Попадание воды в электроинструмент увеличивает риск поражения электрическим током.
- d) **Бережно обращайтесь с электрическим кабелем. Ни в коем случае не используйте кабель для переноски электроинструмента или для вытягивания его вилки из штепсельной розетки. Не подвергайте электрический кабель воздействию высоких температур и смазочных веществ; держите его в стороне от острых кромок и движущихся частей инструмента.** Повреждённый или запутанный кабель увеличивает риск поражения электрическим током.
- e) **При работе с электроинструментом на открытом воздухе используйте удлинительный кабель, предназначенный для наружных работ.** Использование кабеля, пригодного для работы на открытом воздухе, снижает риск поражения электрическим током.
- f) **При необходимости работы с электроинструментом во влажной среде используйте источник питания, оборудованный устройством защитного отключения (УЗО).** Использование УЗО снижает риск поражения электрическим током.
- 3) **ЛИЧНАЯ БЕЗОПАСНОСТЬ**
- a) **При работе с электроинструментами будьте внимательны, следите за тем, что Вы делаете, и руководствуйтесь здравым смыслом. Не используйте электроинструмент, если Вы устали, а также находясь под действием алкоголя или понижающих реакцию лекарственных препаратов и других средств.** Малейшая неосторожность при работе с электроинструментами может привести к серьёзной травме.
- b) **При работе используйте средства индивидуальной защиты. Всегда надевайте защитные очки.** Своевременное использование защитного снаряжения, а именно: пылезащитной маски, ботинок на нескользящей подошве, защитного шлема или противошумовых наушников, значительно снизит риск получения травмы.
- c) **Не допускайте непреднамеренного запуска. Перед тем, как подключить электроинструмент к сети и/или аккумулятору, поднимите или перенести его, убедитесь, что выключатель находится в положении «выключено».** Не переносите электроинструмент с нажатой кнопкой выключателя и не подключайте к сетевой розетке электроинструмент, выключатель которого установлен в положение «включено», это может привести к несчастному случаю.
- d) **Перед включением электроинструмента снимите с него все регулировочные или гаечные ключи. Регулировочный или гаечный ключ, оставленный закреплённым на вращающейся части**

- электроинструмента, может стать причиной тяжёлой травмы.
- e) **Работайте в устойчивой позе. Всегда сохраняйте равновесие и устойчивую позу.** Это позволит Вам не потерять контроль при работе с электроинструментом в непредвиденной ситуации.
 - f) **Одевайтесь соответствующим образом. Во время работы не надевайте свободную одежду или украшения. Следите за тем, чтобы Ваши волосы, одежда или перчатки находились в постоянном отдалении от движущихся частей инструмента.** Свободная одежда, украшения или длинные волосы могут попасть в движущиеся части инструмента.
 - g) **Если электроинструмент снабжён устройством сбора и удаления пыли, убедитесь, что данное устройство подключено и используется надлежащим образом.** Использование устройства пылеудаления значительно снижает риск возникновения несчастного случая, связанного с запылённостью рабочего пространства.
- 4) ИСПОЛЬЗОВАНИЕ ЭЛЕКТРОИНСТРУМЕНТОВ И ТЕХНИЧЕСКИЙ УХОД**
- a) **Не перегружайте электроинструмент. Используйте Ваш инструмент по назначению.** Электроинструмент работает надёжно и безопасно только при соблюдении параметров, указанных в его технических характеристиках.
 - b) **Не используйте электроинструмент, если его выключатель не устанавливается в положение включения или выключения.** Электроинструмент с неисправным выключателем представляет опасность и подлежит ремонту.
 - c) **Отключайте электроинструмент от сетевой розетки и/или извлекайте аккумулятор перед регулированием, заменой принадлежностей или при хранении электроинструмента.** Такие меры предосторожности снижают риск случайного включения электроинструмента.
- d) **Храните неиспользуемые электроинструменты в недоступном для детей месте и не позволяйте лицам, не знакомым с электроинструментом или данными инструкциями, работать с электроинструментом.** Электроинструменты представляют опасность в руках неопытных пользователей.
 - e) **Регулярно проверяйте исправность электроинструмента. Проверяйте точность совмещения и лёгкость перемещения подвижных частей, целостность деталей и любых других элементов электроинструмента, воздействующих на его работу. Не используйте неисправный электроинструмент, пока он не будет полностью отремонтирован.** Большинство несчастных случаев являются следствием недостаточного технического ухода за электроинструментом.
 - f) **Следите за остротой заточки и чистотой режущих принадлежностей.** Принадлежности с острыми кромками позволяют избежать заклинивания и делают работу менее утомительной.
 - g) **Используйте электроинструмент, аксессуары и насадки в соответствии с данным Руководством и с учетом рабочих условий и характера будущей работы.** Использование электроинструмента не по назначению может создать опасную ситуацию.
- 5) ТЕХНИЧЕСКОЕ ОБСЛУЖИВАНИЕ**
- a) **Ремонт Вашего электроинструмента должен производиться только квалифицированными специалистами с использованием идентичных запасных частей.** Это обеспечит безопасность Вашего электроинструмента в дальнейшей эксплуатации.

Общие инструкции по технике безопасности для приспособлений для настольных пил



ВНИМАНИЕ: ЧТОБЫ СНИЗИТЬ РИСК ПОЛУЧЕНИЯ ТРАВМЫ:

• Перед началом эксплуатации настольной пилы убедитесь, что все соединительные элементы стола надёжно затянуты и все механизмы стола находятся в исправном рабочем состоянии.



• **НЕ ПРЕВЫШАЙТЕ** максимальной нагрузочной способности стола. Нагрузочная способность стола для настольной пилы DWE74911, гарантирующая безопасность в использовании - 68 кг.

Забираться на стол, сидеть или стоять на нём опасно.

• Тщательно следуйте инструкциям по сборке. Надёжно закрепляйте пилу на столе, строго следуя инструкциям.

• **НЕ ВИДОИЗМЕНЯЙТЕ И НЕ ИСПОЛЬЗУЙТЕ** стол для операций, для которых он не предназначен.



• **НЕ УСТАНАВЛИВАЙТЕ** стол на неровных поверхностях. **НЕ ИСПОЛЬЗУЙТЕ** стол, лежащий на полу со сложенными ножками. Данный стол предназначен для использования на ровной неподвижной поверхности.

Комплект поставки

В упаковку входят:

- 1 Правая сторона станины
- 1 Левая сторона станины
- 2 Колеса
- 1 Задняя ось
- 1 Сборная опорная стойка
- 2 Заглушки для трубок
- 1 Сборная рукоятка
- 2 Опорные ножки рукоятки
- 2 Болта с квадратными подголовками
- 2 Болта М6 с коническими головками
- 8 Болтов М8 с шестигранными головками
- 12 Стопорных гаек М8

- 2 Плоские шайбы
- 1 Шестигранный гаечный ключ
- 1 Рожковый гаечный ключ

Крепёжные детали для монтажа пилы DWE7491:

- 4 Болта М8х75 с коническими головками
- 4 Стопорные гайки М8

Крепёжные детали для монтажа пилы DW745:

- 2 Соединительных элемента для кронштейна
- 4 Болта М6 с низкими коническими головками
- 4 Плоские шайбы М6
- 4 Стопорные гайки М6
- 4 Болта М8 с коническими головками
- 4 Плоские шайбы М8
- 4 Стопорные гайки М8

1 Руководство по эксплуатации

- Проверьте инструмент, детали и дополнительные приспособления на наличие повреждений, которые могли произойти во время транспортировки.
- Перед началом работы необходимо внимательно прочитать настоящее руководство и принять к сведению содержащуюся в нём информацию.

Описание (Рис. 1)



ВНИМАНИЕ: Ни в коем случае не модифицируйте электроинструмент или какую-либо его деталь. Это может привести к получению травм или повреждению инструмента.

- a. Ось
- b. Колёса
- c. Рычаг разблокировки ножек со стороны рукоятки
- d. Рычаг разблокировки ножек со стороны колёс
- e. Стопорные штифты
- f. Ножки
- g. Основная рукоятка
- h. Опорная ножка рукоятки
- i. Опорная стойка
- j. Монтажные отверстия для крепления пилы

НАЗНАЧЕНИЕ

Данный передвижной стол предназначен для использования с настольной пилой DEWALT DWE7491. На стол также может монтироваться настольная пила DW745 при использовании включенных в комплект поставки соединительных элементов для кронштейна и крепёжных деталей. Если у Вас возникли проблемы при выравнивании или монтаже, обратитесь в авторизованный сервисный центр DEWALT.

НЕ ИСПОЛЬЗУЙТЕ инструмент во влажных условиях или при наличии в окружающем пространстве легко воспламеняющихся жидкостей или газов.

НЕ РАЗРЕШАЙТЕ детям прикасаться к инструменту. Неопытные пользователи должны использовать данный инструмент под руководством опытного инструктора.

- Данное изделие не может использоваться людьми (включая детей) со сниженными физическими, сенсорными и умственными способностями или при отсутствии необходимого опыта или навыка, за исключением, если они выполняют работу под присмотром лица, отвечающего за их безопасность. Не оставляйте детей с инструментом без присмотра.

СБОРКА

Сборка станины (Рис. 2)

1. Вставьте трубку малого диаметра в трубку противоположной стороны станины, совмещая отверстия, как показано на рисунке.
2. Вставьте до упора в отверстия на обеих сторонах болты М6х12 с коническими головками.

Установка оси и колёс (Рис. 3, 4)

1. Вставьте ось (а) в торцевой кронштейн (к), совмещая просверленные отверстия. Зафиксируйте ось внутри торцевого кронштейна при помощи двух болтов с квадратными подголовками, шайб и стопорных гаек, входящих в комплект поставки.
2. Наденьте на ось (а) колёса (b) и закрепите их при помощи шайб и стопорных гаек, как показано на рисунке. Крепко затяните гайки на оси и колёсах.

Установка опорной стойки (Рис. 5)

С каждого конца трубки опорной стойки вставьте по одной заглушке (l). Перед тем как вставить заглушки убедитесь, что отверстия (m) на заглушках выровнены по отверстиям (n) в трубке опорной стойки.

Совместите отверстия на опорной стойке с отверстиями на задней стороне кронштейна. Убедитесь, что опорная стойка смотрит вверх, когда стол находится в вертикальном положении. Закрепите опорную стойку при помощи четырёх болтов М8х75 с коническими головками и гаек, входящих в комплект поставки, как показано на рисунке.

Установка основной рукоятки (Рис. 6)

Закрепите основную рукоятку при помощи четырёх болтов М8х75 с шестигранными головками, входящих в комплект поставки. Вставьте болты через опорные ножки рукоятки (h) и трубки основной рукоятки в отверстия на заднем кронштейне. Установите четыре гайки и крепко затяните.

ПРИМЕЧАНИЕ: Основную рукоятку можно установить в двух различных положениях: в компактном положении и положении для переноски/установки.

Монтаж настольной пилы (Рис. 7, 8)



ВНИМАНИЕ: Для снижения риска получения тяжёлой травмы, перед монтажом пилы на стол выключайте инструмент и отсоединяйте его от электросети. Непреднамеренный запуск инструмента может привести к получению травмы.



ВНИМАНИЕ: В целях обеспечения безопасности оператора, перед использованием внимательно прочтите руководство по эксплуатации настольной пилы и примите к сведению содержащуюся в нём информацию. Несоблюдение данного требования может привести к получению травмы и серьёзному повреждению настольной пилы и дополнительной принадлежности.

ИНСТРУКЦИИ ПО МОНТАЖУ ТОЛЬКО ДЛЯ DWE7491 (РИС. 1, 8):

1. Переверните пилу и положите её на ровную устойчивую поверхность.
2. Разместите на пиле стол, как показано на рисунке. Совместите монтажные отверстия (j) на столе с отверстиями на каркасе пилы.
3. Вставьте болты M8x75 с коническими головками (r) сначала в отверстия в столе, затем в отверстия в каркасе пилы. Поверх каждого болта поместите стопорную гайку M8 и затяните. Повторите с каждым из четырёх болтов.
4. Поднимите пилу за рукоятку на опорной стойке.

ИНСТРУКЦИИ ПО МОНТАЖУ ТОЛЬКО ДЛЯ DW745 (РИС. 7):

1. Переверните пилу и положите её на ровную устойчивую поверхность.
2. Используя болты M6x40 с коническими головками, шайбы M6 и стопорные гайки M6, установите на кронштейн пилы соединительные элементы (o), как показано на Рисунке 7. Не затягивайте туго.
3. Установите стол на пилу, как показано на рисунке. Совместите отверстия стола с отверстиями соединительных элементов.
4. Вставьте болты M8x45 с коническими головками (q) сначала в отверстия в столе, затем в отверстия в соединительных элементах. Закрепите болты при помощи шайб M8 и стопорных гаек M8.
5. Крепко затяните все крепёжные элементы.
6. Поднимите пилу за рукоятку на опорной стойке.



ВНИМАНИЕ: Чтобы снизить риск получения травмы, убедитесь в надёжном креплении пилы на столе.



ВНИМАНИЕ: Во избежание получения травмы, не подвешивайте посторонние предметы на рукоятку. Дополнительный вес на рукоятке может опрокинуть стол.

Дополнительные разъяснения и ответы на вопросы касаются инструкций Вы сможете получить в авторизованном сервисном центре DEWALT.

Переноска пилы, установленной на стол (Рис. 9)

СБОРКА СТОЛА ПРИ ТРАНСПОРТИРОВКЕ

1. Возьмитесь за основную рукоятку стола и наклоните стол, усаживая пилу вертикально на опорную стойку.
2. Нажав на рычаг разблокировки ножек (с), сложите ножку стола со стороны рукоятки, повернув её таким образом, чтобы стопорный штифт вошёл в фиксирующее отверстие (р). Повторите действия со второй ножкой со стороны рукоятки.
3. Ногой или рукой нажав на рычаг разблокировки ножек (d), сложите ножку стола со стороны колёс, повернув её таким образом, чтобы стопорный штифт вошёл в фиксирующее отверстие (р). Повторите со второй ножкой со стороны колёс.



ВНИМАНИЕ: Для снижения риска получения телесной травмы, **НЕ ИСПОЛЬЗУЙТЕ** пилу, установленную на лежащий на полу стол со сложенными ножками.



ВНИМАНИЕ: Убедитесь, что стопорные штифты вошли в фиксирующие отверстия и ножки надёжно удерживаются на месте.

Возвращение сложенного стола в исходное положение

Переместите стол в рабочую зону. Перед установкой стола с монтированной на нём пилой убедитесь, что поверхность в рабочей зоне ровная и неподвижная.

1. Наклоните стол, усаживая пилу вертикально на опорную стойку.
2. Нажав на рычаг разблокировки ножек, разложите ножку стола со стороны рукоятки, повернув её таким образом, чтобы стопорный штифт вошёл в фиксирующее отверстие. Повторите действия со второй ножкой со стороны рукоятки.

3. Нажав на рычаг разблокировки ножек, разложите ножку стола со стороны колёс, повернув её таким образом, чтобы стопорный штифт вошёл в фиксирующее отверстие. Повторите со второй нижней ножкой.



ВНИМАНИЕ: Убедитесь, что стопорные штифты вошли в фиксирующие отверстия и ножки надёжно удерживаются на месте.

4. Установив ножки в рабочее положение, возьмитесь за основную рукоятку и поднимите пилу, ставя её на пол на все четыре ножки.

ТЕХНИЧЕСКОЕ ОБСЛУЖИВАНИЕ

Ваш электроинструмент DEWALT рассчитан на работу в течение продолжительного времени при минимальном техническом обслуживании. Срок службы и надёжность инструмента увеличиваются при правильном уходе и регулярной чистке.



ВНИМАНИЕ: Во избежание получения травмы, выключите инструмент и отсоедините его от источника электропитания, прежде чем устанавливать и демонтировать принадлежности, выполнять или изменять настройки, а также перед проведением ремонта. Убедитесь, что курковый переключатель находится в положении ВЫКЛ. Непреднамеренный запуск инструмента может привести к получению травмы.



Смазка

Ваш электроинструмент не требует дополнительной смазки.



Чистка



ВНИМАНИЕ: *Никогда не используйте растворители или другие агрессивные химические средства для очистки неметаллических деталей инструмента. Эти химикаты могут ухудшить свойства материалов, применённых в данных деталях. Используйте ткань, смоченную в воде с мягким мылом. Не допускайте попадания какой-либо жидкости внутрь инструмента; ни в коем случае не погружайте какую-либо часть инструмента в жидкость.*

Дополнительные принадлежности



ВНИМАНИЕ: *Поскольку принадлежности, отличные от тех, которые предлагает DEWALT, не проходили тесты на данном изделии, то использование этих принадлежностей может привести к опасной ситуации. Во избежание риска получения травмы, с данным продуктом должны использоваться только рекомендованные DEWALT дополнительные принадлежности.*

По вопросу приобретения дополнительных принадлежностей обращайтесь к Вашему дилеру.

Защита окружающей среды



Раздельный сбор. Данное изделие нельзя утилизировать вместе с обычными бытовыми отходами.

Если однажды Вы захотите заменить Ваше изделие DEWALT или Вы больше в нем не нуждаетесь, не выбрасывайте его вместе с бытовыми отходами. Отнесите изделие в специальный приёмный пункт.



Раздельный сбор изделий с истекшим сроком службы и их упаковок позволяет пускать их в переработку и повторно использовать. Использование переработанных материалов помогает защищать окружающую среду от загрязнения и снижает расход сырьевых материалов.

Местное законодательство может обеспечить сбор старых электрических продуктов отдельно от бытового мусора на муниципальных свалках отходов, или Вы можете сдавать их в торговом предприятии при покупке нового изделия.

Фирма DEWALT обеспечивает прием и переработку отслуживших свой срок изделий DEWALT. Чтобы воспользоваться этой услугой, Вы можете сдать Ваше изделие в любой авторизованный сервисный центр, который собирает их по нашему поручению.

Вы можете узнать место нахождения Вашего ближайшего авторизованного сервисного центра, обратившись в Ваш местный офис DEWALT по адресу, указанному в данном руководстве по эксплуатации. Кроме того, список авторизованных сервисных центров DEWALT и полную информацию о нашем послепродажном обслуживании и контактах Вы можете найти в интернете по адресу: **www.2helpU.com**.

РУССКИЙ ЯЗЫК



Гарантия

DEWALT гарантирует, что данное изделие в момент поставки потребителю не содержит каких-либо дефектов материалов или сборки. Данная гарантия дополняет законные права частного потребителя и не затрагивает их каким-либо образом. Настоящая гарантия действует на территориях стран-членов Европейского Союза и в Европейской зоне свободной торговли.

Если в течение 12 месяцев с даты приобретения произошла поломка изделия DEWALT из-за некачественных материалов и/или сборки, либо изделие является дефектным в соответствии с техническими требованиями, то DEWALT отремонтирует или заменит изделие с минимальным беспокойством для потребителя.

Гарантия не действительна, если поломка произошла вследствие:

- Нормального износа
 - Неправильного использования или плохого обслуживания
 - Перегрузки двигателя
 - Если изделие повреждено посторонними частями, материалом или вследствие аварии
 - Использования ненадлежащего источника питания
- Гарантия не действительна, если изделие подвергалось ремонту или разборке лицом, не уполномоченным DEWALT.

Для того, чтобы воспользоваться гарантией необходимо предоставить: изделие, заполненную Гарантийную карту и доказательство покупки (приемки) дилеру или непосредственно уполномоченному агенту по обслуживанию не позднее двух месяцев с момента обнаружения поломки.

Информацию о ближайшем агенте по обслуживанию DEWALT можно найти на странице в Интернете: www.2helpu.com.

Гарантийный талон:

Модель инструмента / Номер по каталогу

Серийный номер / Код даты

Потребитель

Дилер

Дата

LIETUVIŲ



Garantija

DEWALT užtikrina, kad gaminio, kuris pristatomas vartotojui, medžiagos ir (arba) jo surinkimas yra kokybiškas. Garantija yra priedas prie privačių vartotojų teisių ir jų nekeičia. Garantija galioja visose Europos Bendrijos valstybėse narėse ir Europos laisvosios prekybos zonoje.

Jei DEWALT gaminy susižia dėl nekokybiškų medžiagų ir (arba) surinkimo, arba, jei jis neatitinka techninių reikalavimų, 12 mėnesių laikotarpį nuo jo įsigijimo DEWALT sutaisys arba pakeis gaminį.

Garantija neįtaikoma, jei gedimas atsiranda dėl:

- normalaus susidėėjimo;
- netinkamo įrankio eksploatavimo ar techninės priežiūros;
- jei variklis buvo perkrautas;
- jei gaminy sugedo dėl neįprastų dūbelių, medžiagų ar nelaimingo atsitikimo;
- netinkamo maitinimo.

Garantija neįtaikoma, jei gaminį remontavo arba išmontavo DEWALT neįgaliojas technikas.

Garantijai pasinaudoti gamini, užpildytą garantinę kortelę ir pirkimo įrodymą (čekį) reikia pristatyti pardavėjui arba tiesiogiai įgaliojoms remonto dirbuvėms ne vėliau kaip per du mėnesius nuo gedimo nustatymo.

Informaciją apie artimiausias DEWALT remonto dirbuvėms rasite tinklarapyje www.2helpu.com.

Garantinis talonas:

Įrankio modelis/katalogo numeris

Senjinis numeris/datos kodas

Vartotojas

Pardavėjas

Data

Eesti	AS Tallmac Mustame tee 44 EE-10621 Tallinn	Tel.: +372 6562999 Faks.: +372 6562855
Latvija	Bebri un Partneri Sarlotes 16 Rīga, LV-1001	Tel.: 00371-7371247 Fax: 00371-7372790
	LIC GOTUS SIA Ulbrokas Str. Rīga, 1021	Tel.: +371 67556949 Fax: +371 67555140
Lietuva	HARDIM Žirmūņu g. 139 ^a 09120 Vilnius	Tel.: 00370-5273 73 59 Fax: 00370-5273 74 73
	Elremta Neries kr. 16E 48402 Kaunas	Tel.: 00370-37370138 Fax: 00370-37350108

Teavet lahima teenindaja kohta leiate veebisaidilt:

www.2helpu.com

Informāciju par tuvāko servisa pārstāvi meklējiet mājas lapā:

www.2helpu.com

Informāciju apie artimiausias remonto dirbtuves rasite tinklalapyje:

www.2helpu.com



