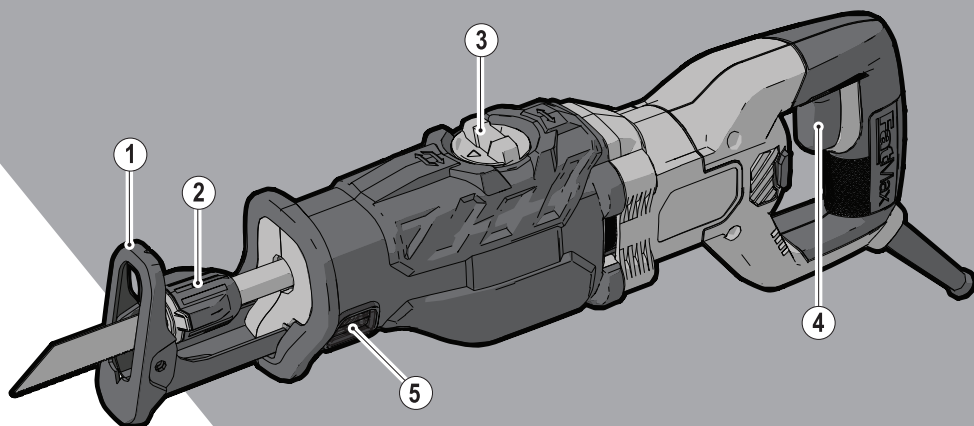


STANLEY®

FATMAX®

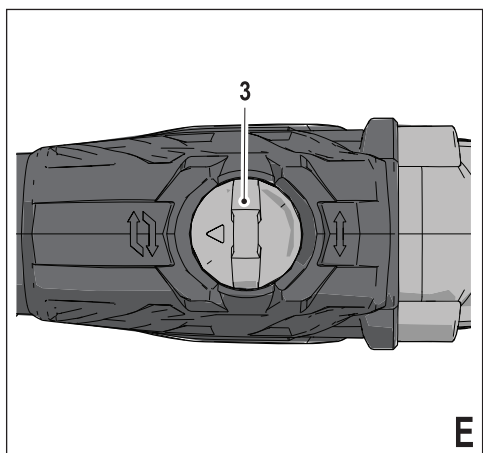
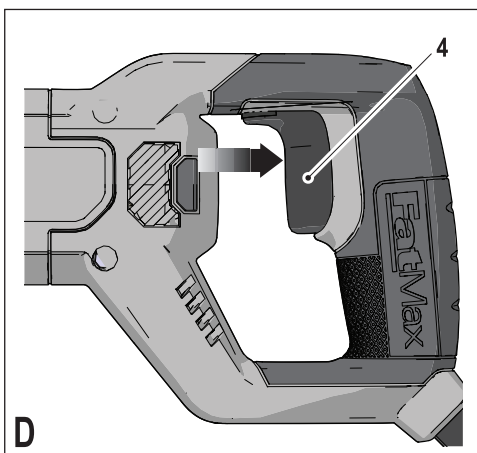
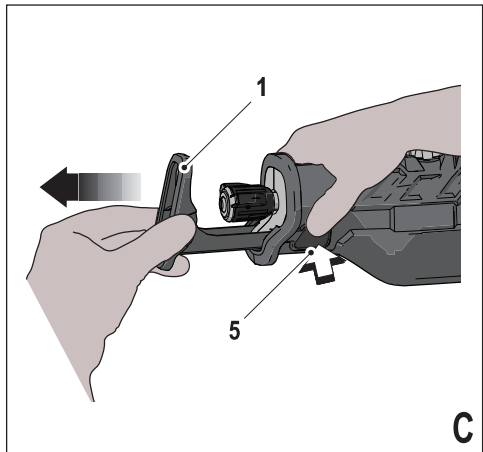
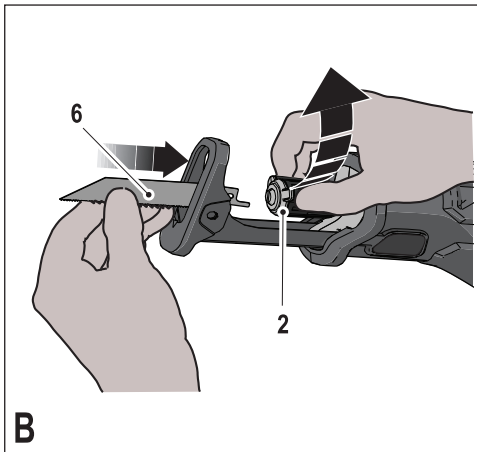
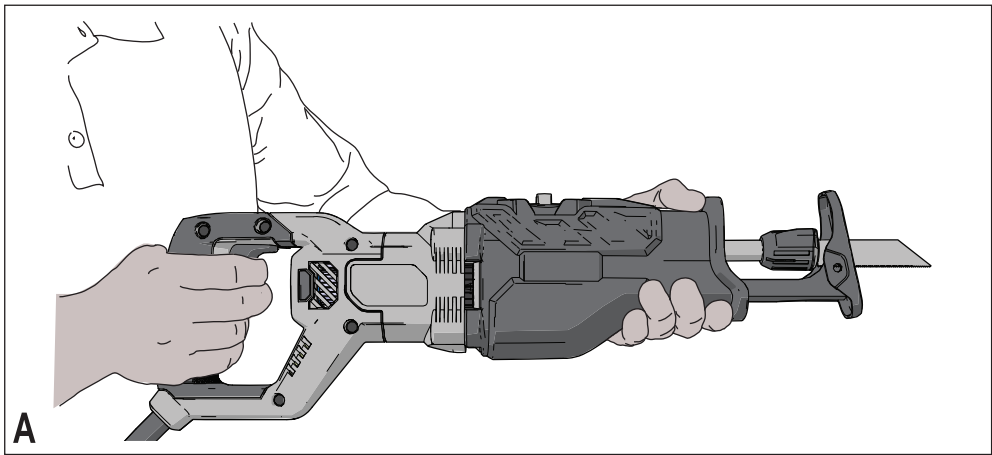


359202-74 BG

Превод на оригиналните инструкции

www.stanley.eu

FME365



Предназначение

Вашият прав трион на Stanley Fat Max е създаден за рязане на дърво, пластмаса и ламарина. Този инструмент е предназначен за професионална и лична употреба от непрофесионални потребители.

Инструкции за безопасност

Общи предупреждения за безопасна работа с електроинструменти



Предупреждение! Прочетете всички предупреждения и инструкции за безопасност. Неспазването на предупрежденията и указанията, изброени по-долу, може да доведе до токов удар, пожар и/или тежки травми.

Запазете всички предупреждения и инструкции за бъдещи справки. Терминът „електроинструмент“ във всички предупреждения, изброени по-долу, се отнася до захранвани (със захранващ кабел) или работещи на батерии (без захранващ кабел) електрически инструменти и машини.

1. Безопасност на работното пространство

- a. **Пазете работното пространство чисто и добре осветено.** Безпорядъкът и недостатъчното осветление могат да доведат до трудова злополука.
 - b. **Не използвайте електроинструменти в експлозивна среда,** като например наличието на запалителни течности, газове или прах. Електроинструментите произвеждат искри, които могат да възпламенят праха или изпаренията.
 - v. **Дръжте деца и странични лица надалече,** докато работите с електроинструмента. Отвличане на вниманието може да ви накара да изгубите контрол.
- #### 2. Електрическа безопасност
- a. **Щепселите на електроинструмента трябва да са подходящи за използвания контакт.** Никога, по никакъв начин не променяйте щепсела. Не използвайте адаптери за щепсела със заземени електрически инструменти. Непроменените щепсели и контакти намаляват риска от токов удар.
 - b. **Избягвайте контакт на тялото със заземени повърхности,** като например тръби, радиатори, готварски печки и хладилници. Съществува повишен риск от токов удар, ако тялото ви е заземено.
 - v. **Не излагайте електроинструментите на дъжд и мокри условия.** Проникването на вода в електроинструмента повишава опасността от токов удар.
 - г. **Не злоупотребявайте с кабела.** Никога не използвайте кабела за носене, дърпане или изключване на електроинструмента. Пазете кабела далече от горещина, масло, остри

ръбове или движещи се части. Повредените или оплетени кабели увеличават риска от токов удар.

- d. **Когато работите с електроинструмент на открито,** използвайте удължителен кабел, удобен за използване на открито. Използването на кабел, подходящ за употреба на открито, намалява риска от токов удар.
 - e. **Ако не можете да избегнете работата с електроинструмент на влажно място,** използвайте захранване с дефектнотоковата защита (ДТЗ), което на английски е Residual Current Device (RCD). Използването на ДТЗ намалява риска от токов удар.
- ### 3. Лична безопасност
- a. **Бъдете нащрек, внимавайте какво правите и използвайте разума си,** когато работите с електроинструмента. Не използвайте електроинструмента, когато сте изморени или сте под влияние на наркотици, алкохол или лекарства. Един миг разсеяност при работа с електроинструмент може да доведе до сериозни наранявания.
 - b. **Използвайте лични предпазни средства.** Винаги носете защита за очите. Защитни средства като дихателна маска, непълзгащи се обувки за безопасност, каска или защита на слуха, използвани при подходящи условия, ще намали трудовите злополуки.
 - v. **Предотвратяване на случайно задействане.** Уверете се, че превключвателя е на позиция изключен преди да го свържете към източника на захранване и/или към батерийното устройство, преди да вземете или носите инструмента. Носенето на електроинструмент с пръста на превключвателя или стартирането на електроинструменти, когато превключвателя е на позиция „включен“, може да доведе до трудова злополука.
 - г. **Махнете всички регулиращи или гаечни ключове преди да включите електроинструмента.** Махнете прикрепените към въртящите се части на електроинструмента гаечни или регулиращи ключове, понеже могат да доведат до наранявания.
 - d. **Не разтягайте ръката си прекалено.** Стойте стабилно на краката си през цялото време. Това позволява по-добър контрол над електроинструмента в непредвидими ситуации.
 - e. **Обличайте се подходящо.** Не носете висящи дрехи или бижута. Пазете косата си, дрехите си и ръкавиците далече от движещите се части. Висящи дрехи, бижута или дълга коса могат да бъдат захванати в движещите се части.
 - ж. **Ако са предоставени устройства за свързване на изпусканите пращинки или приспособления за събиране,** уверете се, че са свързани и използвани правилно. Използването на тези

средства може да намали опасностите, свързани с праха.

4. **Използване и грижа за електроинструментите**
 - a. **Не използвайте електроинструментите не по предназначение.** Ползвайте подходящ електроинструмент за съответната работа. Подходящият електроинструмент ще свърши по-добре и по-безопасно работата, при темпото, за което е създаден.
 - б. **Не използвайте електроинструмента, ако превключвача не го включва и изключва.** Всеки електроинструмент, който не може да се контролира с превключвача е опасен и трябва да се поправи.
 - в. **Изключете щепсела от захранването и/или батерията на електроинструмента преди извършването на каквото и да е регулиране, смяна на аксесоари или съхраняване на уреда.** Такива предварителни мерки за безопасност намаляват риска от нежелателно задействане на електроинструмента.
 - г. **Съхранявайте преносимите електроинструменти извън досега на деца и не позволявайте на непознати с електроинструмента и тези инструкции други хора да работят с електроинструмента.** Електроинструментите са опасни в ръцете на необучени потребители.
 - д. **Поддържайте електроинструментите.** Проверявайте за размествания в свързванията на подвижните звена, за счупване на части и всички други условия, които могат да повлияят на експлоатацията на електроинструментите. При повреда на електроинструмента, задължително го поправете преди да го използвате отново. Много трудови злополуки са причинени от лошо поддържани електроинструменти.
 - е. **Поддържайте режещите инструменти винаги добре заточени и чисти.** Правилно поддържаните режещи инструменти с добре заточени остриета по-трудно могат да се огънат и по-лесно се контролират.
 - ж. **Използвайте електроинструментите, аксесоарите и допълнителните части към тях в съответствие с инструкциите, като взимате предвид работните условия и характера на работата.** Използването на електроинструмента за работи, различни от тези, за които е предназначен, може да доведе до опасни ситуации.
5. **Сервизно обслужване**
 - a. **Сервизното обслужване на вашия електроинструмент трябва да се извършва само от квалифицирано лице, като се използват само оригинални резервни части.** Това ще гарантира безопасната употреба на уреда.

Допълнителни предупреждения относно безопасността при работа с електроинструменти



Предупреждение! Допълнителни предупреждения за безопасност на ръчни електрически триони.

- ◆ **Дръжте електроинструмента за изолираните повърхности при извършване на операция, при която аксесоара за рязане може да засегне скрито окабеляване или собствения си кабел.** Прерязването на „жив“ кабел ще зареди с ток металните части на електроинструмента, в резултат на което оператора може да получи токов удар.
 - ◆ **Използвайте скоби или друг практически начин да застопорите и укрепите обработвания детайл към стабилна платформа.** Ако държите детайла с една ръка или е опрян в тялото ви, го прави нестабилно и може да доведе до загуба на контрол.
 - ◆ **Дръжте ръцете си извън зоната на рязане.** Никого, при никакви обстоятелства не си слагайте ръката под обработван детайл. Не пъхайте пръстите или палеца си в близост до ножа при прав прободен трион и скобата, която държи ножа. Не стабилизирайте триона чрез захващане на основата отдолу.
 - ◆ **Поддържайте остриетата остри.** Тъпите или повредени остриета могат да причинят извиване на триона или заклещване под налягане. Винаги използвайте подходящ тип триони за съответния материал на детайла и вида срязване.
 - ◆ **При рязане на тръби или канали, уверете се, че в тях няма вода, електрически кабели и т.н.**
 - ◆ **Не докосвайте детайла или острието веднага след работа с инструмента.** Те могат да станат много горещи.
 - ◆ **Внимавайте за скрити опасности преди рязане на стени, подовите и тавани, проверете за наличието на кабели и тръби.**
 - ◆ **Ножът ще продължи да се движи след отпускане на превключвача.** Винаги изключвайте инструмента и изчакайте напълното спиране за ножа, преди да оставите инструмента.
- Предупреждение!** Стойностите на излъчваните вибрации по време на активна употреба на електроинструмента могат да бъдат различни от декларираната стойност, в зависимост от начина на използване на инструмента. Нивото на вибрации може да се увеличи над обявените стойности.
- ◆ Предназначението е описано в това ръководство. Използването на аксесоар, приспособление или изпълнението на каквато и да е операция с този инструмент, различни от препоръчаните в това ръководство, представлява риск от нараняване и/или повреда на имущество.

Безопасност на другите

- ◆ Този уред не е предназначен за употреба от хора (включително деца) с намалени физически, сензорни или умственаи възможности, или с липса на знания, освен ако не са под наблюдение или не са били инструктирани относно употребата на устройството от човек, отговорен за тяхната безопасност.
- ◆ Децата трябва да се наблюдават постоянно, за да не си играят с уреда.

Допълнителни рискове.

Допълнителни рискове има, когато използвате инструмент, който не е включен в предупрежденията за безопасност. Тези рискове могат да бъдат причинени от неправилна употреба, продължителна употреба и др.

Дори и с прилагането на съответните разпоредби за безопасност и използването на предпазни средства, съществуват допълнителни рискове, които не могат да бъдат избегнати. Те включват:

- ◆ Наранявания, причинени от докосване до въртящи/движещи се части.
- ◆ Наранявания, причинени от смяна на части, остриета или аксесоари.
- ◆ Наранявания, причинени от продължителна употреба на инструмента. Когато използвате някой инструмент за по-продължително време, трябва да правите редовни паузи.
- ◆ Увреждане на слуха.
- ◆ Опасност за здравето причинена от дишане на прах, образуван при работа с вашия инструмент (пример: - работа с дърво, особено с дъб, бук и MDF.)

Вибрация

Стойностите на декларираното ниво на излъчвани вибрации, които са обявени в техническите данни и в декларацията за съответствие, са измерени в съответствие със стандартен метод за тестване, предоставен от EN 60745 и може да се използва за сравнение на един инструмент с друг. Декларираните стойности на излъчваните вибрации могат, също така, да бъдат използвани при предварителната оценка за излагането.

Предупреждение! Стойностите на излъчваните вибрации по време на активна употреба на електроинструмента могат да бъдат различни от декларираната стойност, в зависимост от начина на използване на инструмента. Нивото на вибрации може да се увеличи над обявените стойности.

При оценяване на вибрациите на излагане за определяне на мерките за безопасност, изисквани от 2002/44/ЕО за защита на лица, които редовно използват електрически инструменти като наемни работници, трябва да се направи оценка на излагането на вибрации,

действителните условия на употреба и начина, по който се използва инструмента, включително като се вземат предвид всички части на работния цикъл, като например време, когато инструмента е изключен и когато се работи на празен ход, в допълнение към времето за задействане.

Етикети по инструмента

На инструмента са показани следните пиктограми:



Предупреждение! За да намали риска от нараняване, потребителят трябва да прочете ръководството с инструкции.

Електрическа безопасност



Този инструмент е двойно изолиран, следователно не му трябва заземителен кабел. Винаги проверявайте дали захранващият кабел е в съответствие с напрежението на табелката.

- ◆ Ако захранващият кабел е повреден, трябва да се смени от производителя или от оторизиран сервизен център на Stanley Fat Max , за да се предотврати злополука.

Използване на удължителен кабел

Винаги използвайте одобрен удължителен кабел, подходящ за входящата мощност на този уред (виж технически данни). Удължителният кабел трябва да е удобен за употреба на открито и да е съответно отбелязан. До 30 м на 1,5 мм² H05VV-F удължителен кабел може да се използва без загуба на качеството на работа на продукта. Преди употреба проверете удължителният кабел за знаци на повреда, износване и остаряване. Сменете удължителният кабел, ако е повреден или дефектен. При използване на кабели на макари, винаги развивайте докрай кабела.

Характеристики

Вашият инструмент има всички или някои от следните характеристики.

1. Регулируем кожух
2. Лагер за затягане на острието
3. Превключвател за избор на режим
4. Превключвател вкл./изкл. за променливи обороти
5. Бутон за освобождаване на плаза

Монтаж

Предупреждение! Преди да пристъпите към някоя от следните операции, уверете се, че инструмента е изключен и от електрическата мрежа, и че ножа е спрял. Използваните ножове на триона може да са горещи.

Поставяне на острието на триона (фиг. В)

- ◆ Дръжте инструмента далече от тялото си
- ◆ Завъртете лагера за закрепване на острието (2).

- ◆ Вкарайте дръжката на острието (6) напълно в закрепващия лагер (2).
- ◆ Освободете лагера за закрепване на острието (2) за да заключите острието на позиция

Забележка: Острието може да бъде монтирано със зъбците нагоре, за да е удобно при прободно рязане

Сваляне на острието на триона (фиг. В)

Предупреждение! Опасност от изгаряне: Не докосвайте острието веднага след употреба. Докосването на острието може да доведе до наранявания.

- ◆ Завъртете лагера за закрепване на острието (2) на позиция за освобождаване
- ◆ Свалете острието (6)

Регулируем плаз (фиг. С)

Плазът (1) ще се регулира до ограничението за дълбочина на рязане.

- ◆ Натиснете бутона за освобождаване на плаза (5).
- ◆ Плъзнете плаза (1) до желаната позиция.

Предупреждение! За да предотвратите загубата на контрол, никога не използвайте инструмента без челюстта.

Употреба

Включване и изключване (фиг. D)


Превключвателя на скоростта за вкл./изкл. предлага избор от скорости за значително подобро рязане при различни материали.

- ◆ За да включите инструмента, извийте превключвателя за смяна на оборотите (4).
- ◆ За да изключите инструмента, освободете превключвателя за смяна на оборотите (4).


Селектор с махално действие (фиг. E)

FME365 има двойно движение на острието: възвратно-постъпателно движение на право или орбитално движение.

Възвратно-постъпателното движение на право се използва за всички срязвания на метали и за срязване на дърво, където завършеността е по-важна от скоростта на оборотите.

- ◆ За да настроите триона за възвратно-постъпателно движение на право, завъртете селектора на позицията, отбелязана 

Орбиталното движение се използва за бързо рязане на дърво.

- ◆ За да настроите триона за орбитално движение, завъртете селектора на позицията, отбелязана 

Рязане (фиг. А)

- ◆ винаги дръжте инструмента с две ръце.
- ◆ Оставете ножа да работи свободно за няколко секунди преди започване на рязането.

- ◆ Докато изпълнявате рязането, прилагайте леко напрежение върху инструмента.
- ◆ Ако е възможно, работете с натиснат към обработвания детайл метален плаз (1). Това ще подобри контрола върху инструмента и ще намали вибрациите, както и ще предпази острието от повреда.

Съвети за оптимална употреба

Рязане на дърво

- ◆ Закрепете здраво обработвания детайл и свалете всички пирони и метални предмети.
- ◆ Като дръжте инструмента с двете си ръце, работете с натиснат към обработвания детайл плаз (1).

Прободно рязане

Компактният дизайн на възвратно-постъпателния корпус на мотора на триона и въртящия се плаз позволяват рязане в близост до подови настилки, ъгли и други трудни зони.

За максимална ефективност при прободното рязане:

- ◆ Вкарайте дръжката на острието в скобата за острието със зъбците, насочени нагоре.
- ◆ Завъртете триона наобратно, за да сте възможно най-близо до обработваната повърхност.

Рязане на метал

Трябва да сте наясно, че рязането на метал отнема много повече време, отколкото рязането на дърво.

- ◆ Използвайте подходящ за рязане на метал нож. Използвайте по-fino острие за железни метали и по-грубо за нежелезни метали.
- ◆ Когато режете тънки ламарини, застопорете детайла за отпадно дърво или дъска за задната част на детайла и режете през сандвича.
- ◆ Нанесете фин слой масло по дължината на линията за рязане.

Декоративно срязване в дърво

- ◆ Измерете и маркирайте желаното декоративно срязване.
- ◆ Поставете острие, подходящо за декоративно срязване.
- ◆ Поставете плаза (1) на обработвания детайл в такава позиция, че острието да оформя подходящ ъгъл за декоративно срязване.
- ◆ Включете инструмента и бавно вкарайте острието в обработвания детайл. Уверете се, че плаза (1) остава в контакт с обработвания детайл през цялото време.

Рязане на клони

С този инструмент могат да бъдат срязвани клони до 25 мм в диаметър.

Предупреждение! Не използвайте инструмента, докато сте качен на дърво, стълба или на друга нестабилна повърхност. Определете първо къде ще падне клона.

- ◆ Режете надолу и далече от вашето тяло.
- ◆ Режете в близост до основния клон или до стеблото на дървото.

Вертикално рязане

Инструментът позволява срязване в близост до тгли и други трудни зони.

- ◆ Вкарайте дръжката на острието в държача със зъбците на острието нагоре.
- ◆ Дръжте инструмента така, че плаза (1) да сочи надолу, за да сте възможно най-близо до работната повърхност.
- ◆ Режете напред и далече от вашето тяло.

Допълнителни приспособления

Работата на вашия инструмент зависи от използваните допълнителни приспособления. Приспособленията на Stanley Fat Max са създадени по стандарти за високо качество с цел да повишат ефективността на работа на вашия инструмент. Чрез използването на тези допълнителни приспособления вие ще получите най-доброто от работата с вашия инструмент.

Ножове

Трионът може да приеме острие с дължина до 305 мм. Винаги използвайте най-късото острие, подходящо за вашия проект, но достатъчно дълго, за да може да реже през материала. По-дългите остриета са по-склонни на огъвания и повреда при употреба. По време на експлоатация някои по-дълги остриета може да вибрират или да се клатят, ако трионът не е в контакт с обработвания детайл.

Поддръжка

Вашият инструмент е проектиран да работи в продължение на дълъг период от време, с минимална поддръжка. Продължителната и задоволителна работа зависи от правилната грижа за инструмента и от редовното му почистване.

Предупреждение! Преди извършването на каквато и да е поддръжка на жичен или безжичен електроинструмент:

- ◆ Изключете уреда/инструмента от захранващата мрежа.
- ◆ Редовно почиствайте вентилационните отвори на вашия уред/инструмент/зарядно, като използвате мека четка или сух парцал.
- ◆ Редовно почиствайте кожата на мотора, като използвате мокра кърпа. Не използвайте абразивен препарат или такъв на разтворителна основа.

Замяна на щепсела (само Великобритания и Ирландия)

Ако трябва да се сложи нов щепсел:

- ◆ Изхвърлете безопасно стария щепсел.
- ◆ Свържете кафявата жица към живия терминал в новия щепсел.
- ◆ Свържете синята жица към неутралната клема.

Предупреждение! Не трябва да се прави свързване към заземяния терминал. Следвайте инструкциите за монтаж, които се предоставят с доброкачествените щепсели. Препоръчителен предпазител: 10 А.

Защита на околната среда



Разделно събиране. Продуктът не трябва да се изхвърля с обикновените битови отпадъци.

Ако някога решите, че вашият Stanley Fat Max продукт има нужда от замяна, или ако вече не ви е необходим, не го изхвърляйте с битовите отпадъци. Занесете този продукт в съответния пункт.



Разделното събиране на използваните продукти и опаковки позволява рециклирането на материалите и нановото им използване. Повторното използване на рециклираните материали помага за предпазване на околната среда от замърсяване и намалява необходимостта от сурови суровини.

Местните разпоредби може да предоставят отделно събиране на електрически продукти от вашия дом, в пунктове за събиране или до търговския обект, където е закупен новия продукт.

Stanley Europe предоставя възможност за събиране и рециклиране на продуктите на Stanley Fat Max, след като вече не могат да бъдат в експлоатация. За да се възползвате от тази услуга, моля, върнете вашия продукт на всеки авторизиран агент за сервиз, който ще го приеме от наше име.

Можете да проверите местонахождението на вашият най-близък авторизиран сервиз, като се свържете с местния офис на Stanley Europe на адреса, посочен в това ръководство. Отделно от това, на нашия уеб сайт можете да намерите пълен списък на агентите на Stanley Europe, както и информация за нашата следпродажбена поддръжка и контакти, които са на разположение на www.2helpU.com.

Технически данни

		FME365 (Тип 1)
Входящо напрежение	V _{AC}	230
Входяща мощност	W	1050
Обороти при ненатовареност (SPM)	мин ⁻¹	0 - 3500
Максимална дължина на острието	мм	305
Тегло	кг	3,5

L _{PA} (звуково налягане) 87 dB(A), колебание (K) 3 dB(A)
L _{WA} (звукова мощност) 98 dB(A), Колебание (K) 3 dB(A)

Общи стойности на вибрациите (триаксална векторна сума) според EN 60745:
Рязане на дървени дъски (a _v) 14,7 м/с ² , колебание (K) 1,5 м/с ²
Рязане на дървени дъски (a _{v,wb}) 15,8 м/с ² , колебание (K) 1,5 м/с ²

**Декларация за съответствие
с изискванията на ЕС
МАШИННА ДИРЕКТИВА**



Stanley Europe дакларира, че тези продукти, описани под „технически данни“ са в съответствие с: 2006/42/EC, EN 60745-1, EN 60745-2-11.

Тези продукти, също така, са съобразени с Директива 2014/30/EU и 2011/65/EU. За повече информация, моля, свържете с Stanley Europe на следния адрес или се обърнете към задната страна на ръководството.

Долуподписаният е отговорен за компилацията на техническия файл и прави тази декларация от името на Stanley Europe.

R. Laverick
Engineering Manager
Stanley Europe,
Egide Walschaertsstraat 14-18,
2800 Mechelen, Belgium
22/05/2014

Гаранция

Ние в Stanley Europe сме уверени в качеството на своите продукти и предлагаме изключителна гаранция за професионалните потребители на продукта. Тази гаранция е само допълнение към вашите законови договорни права като частен непрофесионален потребител. Гаранцията е валидна на територията на страните членки на ЕС и на европейската свободна търговска зона.

ЕДНОГОДИШНА ПЪЛНА ГАРАНЦИЯ

Ако вашият продукт на Stanley Fat Max се повреди вследствие на дефектни материали или изработка в рамките на 12 месеца от датата на покупката, Stanley Europe гарантира, че ще замени всички дефектни части безплатно, при условие, че:

- ◆ Продуктът е бил използван по предназначение и в съответствие с инструкциите за употреба.
- ◆ Продуктът е подложен на нормално износване;
- ◆ Не са извършвани ремонти от неупълномощени лица;
- ◆ Представено е доказателство за покупка.
- ◆ Продуктът на Stanley Fat Max е върнат в пълен комплект

Ако желаете да предявите иск, се свържете с вашия дистрибутор или проверете къде се намира най-близкият оторизиран агент на Stanley Fat Max в каталога на Stanley Fat Max или се свържете с вашия местен офис на Stanley на посочения в ръководството адрес. Списък на оторизираните сервизни агенти на Stanley Fat Max и пълни подробности за нашето следпродажбено обслужване можете да намерите на интернет адреса ни: www.stanley.eu/3

Stanley Black & Decker
Phoenicia Business Center
Strada Turturelelor, nr 11A, Etaj 6, Modul 15,
Sector 3 Bucuresti
Telefon: +4021.320.61.04/05

