

STANLEY[®]

FATMAX[®]

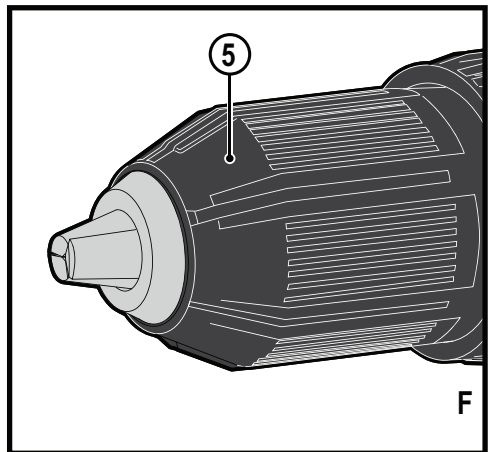
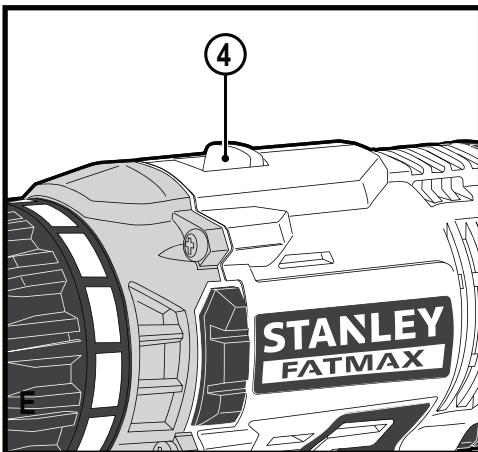
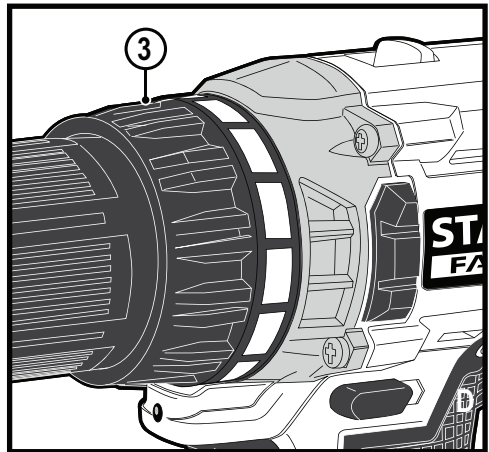
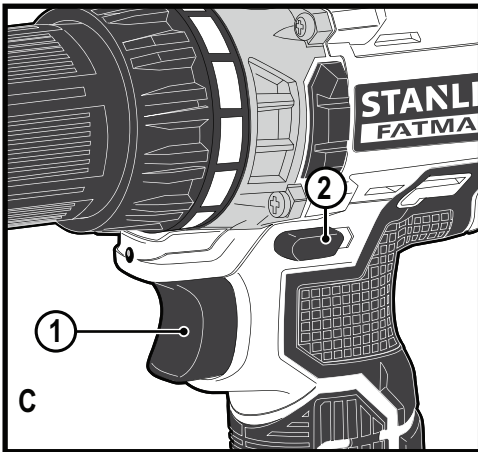
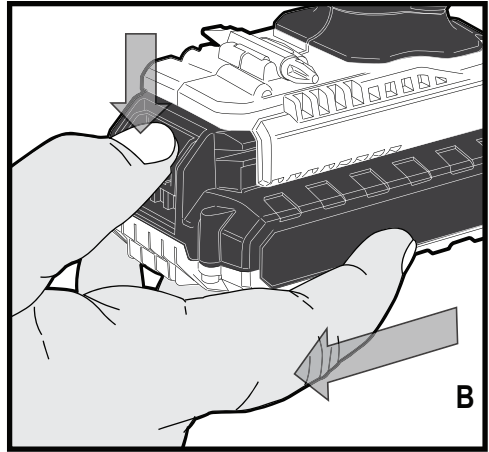
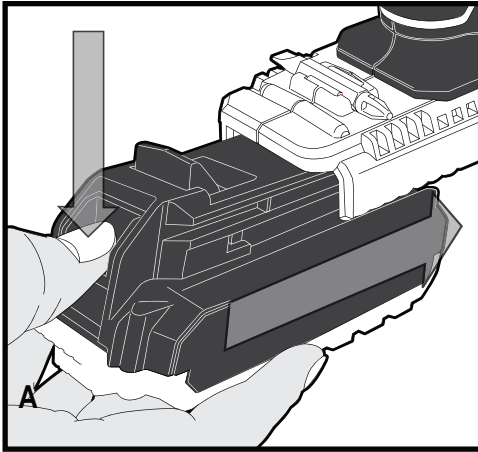


370718-59 BLT

www.stanley.eu

FMC608

Eesti keel	(Originaaljuhend)	4
Lietuvių	(Originalios instrukcijos vertimas)	11
Latviešu	(Tulkojums no rokasgrāmatas oriģinālvalodas)	18
Русский язык	(Перевод с оригинала инструкции)	25



Ettenähtud otstarve

Stanley Fat Maxi trell/kruvikeeraja FMC608 on mõeldud kruvide keeramiseks ning puidu, metalli ja plastmassi puurimiseks. Seade on ette nähtud nii professionaalseks kui ka koduseks kasutamiseks.

Ohutuseeskirjad

Elektritööriistadega seotud üldised hoiatused



Hoiatus! Lugege kõik hoiatused ja juhised läbi. Kõigi hoiatuste ja juhiste täpne järgimine aitab vältida elektrilöögi, tulekahju ja/või raske kehavigastuse ohtu.

Hoidke kõik hoiatused ja juhised tulevikus tarvis alles.

Hoiatuses kasutatud termin „elektritööriist“ viitab võrgutoitel töötavatele (juhtmega) ja akutoitel töötavatele (juhtmeta) elektritööriistadele.

1. Tööpiirkonna ohutus

- a. Tööpiirkond peab olema puhas ja hästi valgustatud. Korralageduse ja puuduliku valgustuse korral võivad kergesti juhtuda õnnetused.
- b. Ärge kasutage elektritööriistu plahvatusohtlikus keskkonnas, kus leidub tuleohtlikke vedelikke, gaase või tolmu. Elektritööriistad tekitavad sädemeid, mis võivad tolmu või auru süüdata.
- c. Hoidke lapsed ja kõrvalised isikud elektritööriista kasutamise ajal eemal. Tähelepanu hajumisel võite kaotada tööriista üle kontrolli.

2. Elektriohutus

- a. Elektritööriista pistik peab sobima pistikupesaga. Ärge kunagi muutke pistikut mis tahes moel. Ärge kasutage maandatud elektritööriistade puhul adapterpistikut. Muutmata pistikud ja sobivad pistikupesad vähendavad elektrilöögi ohtu.
- b. Vältige kokkupuudet maandatud pindadega, nagu torud, radiaatorid, pliidid ja külmkapid. Elektrilöögi saamise oht suureneb, kui teie keha on maandatud.
- c. Vältige elektritööriistade sattumist vihma või niiskesse kätte. Elektritööriista sattunud vesi suurendab elektrilöögi ohtu.
- d. Käsitsege toitejuhet õigesti. Ärge kunagi kasutage elektritööriista juhet selle kandmiseks, tõmbamiseks ega pistiku eemaldamiseks vooluvõrgust. Kaitske juhet kuumuse, õli, teravate servade ja liikuva osade eest. Kahjustatud või sassis juhtmed suurendavad elektrilöögi ohtu.
- e. Kui töotate seadmega väljas, kasutage kindlasti välitingimustesse sobivat pikendusjuhet. Välitingimustesse sobiva pikendusjuhtme kasutamine vähendab elektrilöögi ohtu.
- f. Kui elektritööriistaga töötamine niisketes tingimustes on vältimatu, kasutage rikkevoolukaitsmega

voolukaitsikat. Rikkevoolukaitsme kasutamine vähendab elektrilöögi ohtu.

3. Isiklik ohutus

- a. Säilitage valvsus, jälgige, mida teete, ja kasutage elektritööriista mõistlikult. Ärge kasutage elektritööriista väsinuna ega alkoholi, narkootikumide või arstimite mõju all olles. Kui elektritööriistaga töötamise ajal tähelepanu kas või hetkeks hajub, võite saada raskeid kehavigastusi.
 - b. Kasutage isikukaitsevahendeid. Kandke alati kaitseprille. Isikukaitsevahendid, nagu tolumask, mittelibisevad jalanõud, kiiver ja kõrvklapid, vähendavad vastavates tingimustes kasutamisel tervisekahjustusi.
 - c. Vältige seadme ootamatut käivitumist. Enne tööriista ühendamist vooluvõrku ja/või aku paigaldamist veenduge, et lüliti on väljalülitatud asendis. Kandes tööriista, sõrm lüliti, või ühendades toiteallikaga tööriista, mille lüliti on tööasendis, võib juhtuda õnnetus.
 - d. Enne elektritööriista sisselülitamist eemaldage kõik reguleerimis- ja mutrivõtmed. Tööriista pöörleva osa külge jäetud reguleerimis- või mutrivõti võib tekitada kehavigastusi.
 - e. Ärge küünitage. Seiske alati kindlalt jalgel ja hoidke tasakaalu. Siis on võimalik ettearvamatuses olukorras tööriista paremini valitseda.
 - f. Kandke nõuetekohast riietust. Ärge kandke lehvivaid rõivaid ega ehteid. Hoidke juuksed, riided ja kindad liikuvatest osadest eemal. Lehvivad riided, ehted ja pikad juuksed võivad jääda liikuvate osade vahele.
 - g. Kui tööriistal on tolmuemaldusliidesed, siis veenduge, et need on ühendatud ja õigesti kasutatavad. Tolmukogumisseadme kasutamine võib vähendada tolmu seotud ohte.
- #### 4. Elektritööriistade kasutamine ja hooldamine
- a. Ärge koormake elektritööriista üle. Kasutage konkreetseks otstarbeks sobivat elektritööriista. Elektritööriist töötab paremini ja ohutumalt ettenähtud võimsusel.
 - b. Ärge kasutage elektritööriista, kui seda ei saa lülitist sisse ja välja lülitada. Elektritööriist, mida ei saa lülitist juhtida, on ohtlik ja vajab remonti.
 - c. Enne reguleerimist, tarvikute vahetamist ja hoiulepanemist lahutage tööriist vooluvõrgust ja/või eemaldage aku. Nende ettevaatusabinõude rakendamine vähendab elektritööriista ootamatu käivitumise ohtu.
 - d. Kui elektritööriista ei kasutata, hoidke seda lastele kättesaamatus kohas ning ärge lubage tööriista kasutada inimestel, kes seda ei tunne või pole lugenud käesolevat kasutusjuhendit. Oskamatutes kätes on elektritööriistad ohtlikud.

- e. Elektritööriistu tuleb hooldada. Veenduge, et liikuvad osad on õiges asendis ega ole kinni kiilunud, detailid on terved ja puuduvad muud asjaolud, mis võivad mõjutada tööriista tööd. Kahjustuste korral laske tööriista enne edasist kasutamist remontida. Paljude õnnetuste põhjuseks on puudulikult hooldatud tööriistad.
- f. Hoidke lõiketarvikud terava ja puhtana. Õigesti hooldatud, teravate lõikeservadega lõiketarvikud kiiluvad väiksema tõenäosusega kinni ja neid on lihtsam juhtida.
- g. Kasutage elektritööriista, tarvikuid, otsikuid jms vastavalt juhendile, võttes arvesse nii tööpiirkonda kui ka tehtava töö iseloomu. Elektritööriista kasutamine mittesihotstarbelisel võib põhjustada ohtlikke olukordi.
5. Akutööriista kasutamine ja hooldamine
- a. Kasutage laadimiseks ainult tootja määratud laadijat. Ühele akule sobiv laadija võib teise aku laadimisel põhjustada tuleohtu.
- b. Kasutage elektritööriista ainult ettenähtud akudega. Teist tüüpi akude kasutamine võib põhjustada vigastus- ja tuleohtu.
- c. Kui aku ei ole kasutusel, hoidke seda eemal kirjaklambritest, müntidest, võtmetest, naeltest, kruvidest ja muudest väikestest metallasemetest, mis võivad klemmid lühistada. Aku klemmide lühistamine võib põhjustada põletusi ja tulekahju.
- d. Valedes tingimustes võib akust eralduda vedelikku. Vältige sellega kokkupuutumist. Juhusliku kokkupuute korral loputage veega. Kui vedelikku satub silma, pöörduge lisaks arsti poole. Akust eraldunud vedelik võib põhjustada ärritust ja põletusi.
6. Teenindus
- a. Laske tööriista korrapäraselt hooldada kvalifitseeritud remonditöökojas ja kasutage ainult originaalvaruosi. See tagab tööriista ohutuse säilimise.

Täiendavad hoiatused elektritööriistade kohta



Hoiatus! Täiendavad hoiatused puuride/kruvikeerajate kohta

- ◆ Kasutage tööriistaga kaasas olevaid lisakäepidemeid. Kontrolli kadumine võib lõppeda kehavigastustega.
- ◆ Kui teete tööd, mille käigus võib lõiketarvik riivata varjatud juhtmeid, hoidke elektritööriista ainult isoleeritud käepidemetest. Kui lõiketarvik riivab voolu all olevat juhet, võivad voolu alla sattuda ka elektritööriista lahtised metallosad, andes kasutajale elektrilöögi.
- ◆ Kui teete tööd, mille käigus võib kruvi riivata varjatud juhtmeid, hoidke elektritööriista ainult isoleeritud käepidemetest. Kui kruvi riivab voolu all

olevat juhet, võivad voolu alla sattuda ka elektritööriista lahtised metallosad, andes kasutajale elektrilöögi.

- ◆ **Kinnitage detail pitskruidedega või muul sobival viisil stabiilse aluse külge.** Kui hoiate töödetaali käes või keha vastas, on see ebastabiilne ja võib põhjustada tööriista üle kontrolli kaotamist.
- ◆ Enne seina, pörandi või lae puurimist kontrollige torustiku ja juhtmete asukohti.
- ◆ Ärge puutuge puuriotsikut vahetult pärast puurimist, kuna see võib olla tuline.
- ◆ Selles kasutusjuhendis kirjeldatakse ettenähtud otstarvet. Mis tahes tarvikute või lisaseadmete kasutamine või tööriista kasutamine viisil, mida selles kasutusjuhendis ei soovitata, võib põhjustada kehavigastuse või varalise kahju ohtu.

Juuresviibijate ohutus

- ◆ Käesolev tööriist ei ole ette nähtud kasutamiseks selliste isikute (sealhulgas laste) poolt, kelle füüsilised, sensoorsed või vaimsed võimed on vähenenud või kellel puuduvad vajalikud kogemused või teadmised. See on lubatud vaid siis, kui neid valvab või juhendab tööriista kasutamisel nende ohutuse eest vastutav isik.
- ◆ Lapsi tuleb valvata, et nad ei mängiks seadmega.

Muud ohud

Kui kasutate tööriista, mida pole hoiatuses märgitud, võivad tekkida täiendavad ohud. Need ohud võivad tekkida valesti kasutamise, pikemaajalise kasutamise jne tõttu.

Ka asjakohaste ohutusnõuete järgimisel ja turvaseadeldiste kasutamisel ei saa teatud ohte vältida. Need on järgmised.

- ◆ Liikuvate osade puudutamisest põhjustatud vigastused.
- ◆ Detailide, terade või tarvikute vahetamisel tekkivad vigastused.
- ◆ Tööriista pikaajalisest kasutamisest põhjustatud vigastused. Tööriista pikemaajalisel kasutamisel tehke regulaarselt puhkepause.
- ◆ Kuulmiskahjustused.
- ◆ Tervisekahjustused, mille põhjuseks on tööriista kasutamise käigus sisse hingatud tolm (näiteks puiduga töötamisel, eriti tamme, pöogi ja MDF-plaatide puhul).

Vibratsioon

Tehnilistes andmetes ja vastavusdeklaratsioonis sisalduvad deklareeritud vibratsioonitasemed on mõõdetud vastavalt standardis EN 60745 kirjeldatud standardsele katsemetodile ning neid võib kasutada tööriistade võrdlemiseks. Deklareeritud vibratsioonitaset võib kasutada ka kokkupuute esmaseks hindamiseks.

Hoiatus! Tööriista tegeliku kasutamise ajal tekkiva vibratsiooni väärtused võivad selle kasutamisiisist sõltuvalt deklareeritud väärtustest erineda. Vibratsioonitase võib tõusta üle deklareeritud taseme.

Palgatöö käigus regulaarselt elektritööriistu kasutavate isikute kaitsemeetmeid reguleerivas direktiivis 2002/44/ EÜ esitatud nõuete raames vibratsiooniväärtuseid hinnates tuleks vibratsioonitaseme hindamisel arvesse võtta tegelikke kasutamistingimusi ja tööriista kasutamiskiisi, arvestades seejuures töötükli kõiki osi (lisaks päästiku allhoidmise ajale ka neid aegu, mil tööriist on välja lülitatud või töötab tühikäigul).

Tööriistal olevad sildid

Tööriistal on järgmised sümbolid koos kuupäevakoodiga.



Hoiatus! Vigastusohu vähendamiseks lugege kasutusjuhendit.

Täiendavad ohutusnõuded akude ja laadijate (ei kuulu komplekti) kasutamisel

Akud

- ◆ Ärge üritage neid kunagi avada.
- ◆ Vältige aku kokkupuudet veega.
- ◆ Ärge hoidke akut kohas, mille temperatuur võib kerkida üle 40 °C.
- ◆ Laadimisel peab ümbritseva keskkonna temperatuur olema vahemikus 10 °C kuni 40 °C.
- ◆ Laadimiseks kasutage ainult tööriistaga kaasas olevat laadijat.
- ◆ Akude kõrvaldamisel järgige jaoitse „Keskkonnakaitse“ juhiseid.



Ärge üritage laadida kahjustatud akusid.

Akulaadijad

- ◆ Kasutage Stanley Fat Maxi akulaadijat ainult selle tööriista aku laadimiseks, millega koos laadija tarniti. Teised akud võivad plahvatada ning põhjustada kehavigastusi ja kahjusid.
- ◆ Ärge üritage laadida mitteleaetavaid patareisisid.
- ◆ Laske vigased juhtmed viivitamata välja vahetada.
- ◆ Vältige akulaadija kokkupuudet veega.
- ◆ Ärge avage akulaadijat.
- ◆ Ärge torgake akulaadijasse võõrkehi.



Akulaadija on mõeldud kasutamiseks ainult siseruumides.



Enne kasutamist lugege kasutusjuhendit.

Elektriohutus



Akulaadija on topeltisolatsiooniga ega vaja seega liisamaandust. Veenduge alati, et toitepinge vastab andmesildile märgitud väärtusele. Ärge kunagi proovige asendada laadijat tavalise toitepistikuga.

- ◆ Kui toitejuhe on kahjustunud, tuleb lasta see ohutuse tagamiseks tootjal või Stanley Fat Maxi volitatud teeninduskeskusel välja vahetada.

Osad

Seadmel on järgmised osad või mõned neist.

1. Päästiklüüti
2. Pöörlemissuuna nupp
3. Pingutusmomendi seadistusvõru
4. Kahekäiguline käiguvahetuslüüti
5. Võtmeta padrun
6. Aku
7. Aku vabastusnupp
8. LED-tuli
9. Padrun

Kasutamine

Hoiatus! Laske tööriistal töötada omas tempos.

Ärge koormake seda üle.

Aku laadimine

Akut tuleb laadida enne esmakordset kasutamist ja alati, kui see ei anna enam piisavalt voolu töödel, mis varem käisid kergelt. Aku võib laadimise ajal soojeneda, mis on tavaline ega tähenda, et aku oleks rikkis.

Hoiatus! Ärge laadige akut, kui ümbritsev temperatuur on alla 10 °C või üle 40 °C. Soovitatav laadimistemperatuur on umbes 24 °C.

Märkus! Laadija ei lae akut, kui selle temperatuur on alla 10 °C või üle 40 °C.

Aku tuleb jätta laadijasse ning laadija hakkab seda automaatselt laadima, kui aku temperatuur vastavalt kas tõuseb või langeb.

- ◆ Enne aku sisestamist ühendage akulaadija sobivas pistikupesas.
- ◆ Asetage aku laadijasse.



Roheline märgutuli hakkab vilkuma, mis näitab, et akut laetakse.



Kui laadimine on lõppenud, jääb roheline märgutuli püsivalt põlema. Aku on täis laetud ja seda võib kasutada või laadijasse jätta.

Hoiatus! Laadige tühjenenud akud täis pärast kasutamist niipea kui võimalik, vastasel juhul lüheneb märkimisväärselt aku eluiga.

Akulaadija diagnostika

Akulaadija on võimeline tuvastama teatud probleeme, mis võivad tekkida akupatareide või toiteallikaga seoses. Probleemidele viitab ühe märgutule vilkumine erineva vilkumismustriga.

Aku defekt



Akulaadija suudab tuvastada nõrka või kahjustunud akut. Punane märgutuli vilgub sildile märgitud mustriaga. Kui märkate aku defektile viitavat vilkumismustrit, ärge jätkake aku laadimist. Viige see tagasi teeninduskeskusesse või taaskasutamiseks mõeldud kogumiskohta.

Kuuma/külma aku viivitus



Kui akulaadija tuvastab liiga kuuma või liiga külma aku, siis käivitub automaatselt kuuma/külma aku viivitus ja laadimine lükkub edasi, kuni aku temperatuur on normaliseerunud. Pärast seda lülitub laadija automaatselt aku laadimise režiimile. See funktsioon tagab aku maksimaalse tööea. Kui tuvastatakse kuuma/külma aku viivitus, vilgub punane märgutuli sildile märgitud viisil.

Toiteliini tõrge



Kui laadijat kasutatakse mõne kaasaskantava vooluallikaga, nagu generaator või DC-AC muundur, võib laadija töö ajutiselt katkeda. Märgutuli vilgub sildile märgitud viisil. See näitab, et vooluallikas on vahemikust väljas.

Aku jätmise laadijasse

Kui märgutuli põleb püsivalt, võib aku jätta laadijasse. Laadija hoiab akut kasutamiskõlblikus ja täielikult laetuna.

Olulised laadimist puudutavad märkused

- ◆ Et akupatarei optimaalne töövõime säiliks võimalikult kaua, tuleb seda laadida õhutamperatuuril 65 °F kuni 75 °F (18–24 °C). ÄRGE laadige akupatareid õhutamperatuuril alla +40 °F (+4,5 °C) ega üle +105 °F (+40,5 °C). See on oluline nõue, mis aitab vältida akupatarei tõsiselt kahjustusi.
- ◆ Laadimise ajal võivad laadija ja akupatarei soojeneda. See on normaalne ega viita tõrkele. Et aku pärast kasutamist kiiremini maha jahtuks, ei tohi laadijat ega akut hoida soojas (nt metallkuuris või soojusisolatsioonita haagises).
- ◆ Kui aku ei lae korralikult:
 - ◆ Kontrollige, kas pistikupesa töötab, ühendades sellega valgusti või mõne muu seadme.
 - ◆ Veenduge, et pistikupesaga ei ole ühendatud valgusti lüliti, mis tule kustutamisel toite välja lülitab.
 - ◆ Viige laadija ja aku kohta, kus ümbritseva õhu temperatuur on ligikaudu 18 °C kuni 24 °C (65 °F kuni 75 °F). Kui laadimisprobleemid ei lahene,

viige tööriist, akupatarei ja laadija Stanley Fat Maxi kohalikku teeninduskeskusesse.

- ◆ Akupatareid tuleb laadida, kui see ei anna enam piisavalt voolu töödel, mis varem käisid kergelt.
- ◆ Sellisel juhul ÄRGE JÄTKAKE tööriista kasutamist. Järgige laadimisjuhiseid.
- ◆ Soovi korral võite laadida ka osaliselt laetud akupatareid, ilma et peaksite kartma erilist kahju.

Akupatarei paigaldamine ja eemaldamine

Hoiatus! Et vältida lüliti aktiveerumist, veenduge enne aku paigaldamist või eemaldamist, et lukustusnupp on rakendatud.

Akupatarei paigaldamine

- ◆ Sisestage akupatarei kindlalt tööriista, nagu näidatud joonisel A, kuni kuulete klõpsatust. Veenduge, et akupatarei on täielikult paigas ja kindlalt kohale fikseeritud.

Akupatarei eemaldamine

- ◆ Vajutage aku vabastusnuppu (7), nagu näidatud joonisel B, ja tõmmake akupatarei tööriista seest välja.

Päästiklüliti ja pöörlemissuuna lüliti – joonis C

- ◆ Trelli sisse- ja väljalülitamiseks tuleb tõmmata ja vabastada päästiklüliti (1), nagu näidatud joonisel C. Mida tugevamalt päästikut vajutada, seda suurem on trelli kiirus.
- ◆ Pöörlemissuuna nupp (2) määrab tööriista pöörlemissuuna ja toimib ka lukustusnupuna.
- ◆ Päripäeva pöörlemise valimiseks vabastage päästiklüliti ja vajutage pöörlemissuuna nuppu tööriista parempoolsel küljel.
- ◆ Vastupäeva pöörlemise valimiseks vajutage pöörlemissuuna nuppu tööriista vasakpoolsel küljel.
- ◆ Keskmises asendis lukustab nupp tööriista väljalülitatud asendisse. Nupu asendi muutmisel veenduge, et päästiklüliti on vabastatud.

Pingutusmomendi reguleerimine – joonis D

Tööriistal on pingutusmomendi reguleerimise võru (3), millega saab valida kruvide keeramiseks sobiva töörežiimi ja pingutusmomendi. Suurte kruvide ja kõvast materjalist detailide puhul on vaja suuremat pingutusmomenti kui väikeste kruvide ja pehmest materjalist detailide puhul.

- ◆ Puidu, metalli ja plastmassi puurimiseks seadke võru puurimisasendisse.
- ◆ Kruvide keeramiseks seadke võru soovitud seadistusele. Kui te ei tea sobivat pingutusmomenti, toimige järgmiselt.
 - ◆ Seadke võru kõige madalamale seadistusele.
 - ◆ Keerake kinni esimene kruvi.
 - ◆ Kui sidur vahetab enne soovitud tulemust saavutamist käiku, suurendage pingutusmomenti ja jätkake kruvi keeramist.

- ◆ Korrake seda, kuni olete leidnud õige seadistuse.
- ◆ Kasutage seda seadistust ülejäänud kruvide puhul.

Kahekäiguline lüliti – joonis E

Puuri kahekäiguline funktsioon võimaldab vajaduse korral vahetada käike.

- ◆ Väikese kiiruse ja suure pingutusmomendi (asend 1) valimiseks lülitage tööriist välja ja oodake, kuni see seiskub. Lükake käiguvahetusnupp (4) padrunist eemale.
- ◆ Suure kiiruse ja väikese pingutusmomendi (asend 2) valimiseks lülitage tööriist välja ja oodake, kuni see seiskub. Lükake käiguvahetusnupp uuesti padruni poole.

Märkus! Ärge vahetage käiku, kui tööriist töötab. Kui käiku- de vahetamine on raskendatud, veenduge, et kahekäiguline käiguvahetusnupp on täielikult ette või taha lükatud.

Võtmeta padrun – joonis F

Hoiatus! Enne tarvikute paigaldamist või eemaldamist veen- duge, et akupatarei on eemaldatud.

Puuri või muu otsiku paigaldamine

- ◆ Haarake padrunist (5) ja keerake seda padruni otsa poolt vaadates vastupäeva.
- ◆ Sisestage tera või muu tarvik täies ulatuses padrunisse ja kinnitage tugevalt, keerates padrunit selle otsast vaadates päripäeva.

Hoiatus! Ärge üritage otsikut (või muud lisaseadet) kinnitada või vabastada padruni esiosa hoides ja tööriista käivitades. Tarvikute vahetamisel võib padrun kahjustuda ja tekkida kehavigastus.

Kruvide keeramine

- ◆ Kruvide vms kinnikeeramiseks tuleb pöörlemisuuuna nupp lükata vasakule.
- ◆ Kruvide vms lahtikeeramiseks kasutage vastupäeva pöörlemise funktsiooni (nupp on lükatud paremale).

Märkus! Vastupäeva pöörlemise valimiseks vabastage alati esmalt päästiklüliti.

Puurimine

- ◆ Kasutage ainult teravaid puure.
- ◆ Toestage ja kinnitage töödetail korralikult, järgides ohutusjuhiseid.
- ◆ Kasutage sobivat ja nõuetekohast turvavarustust, järgides ohutusjuhiseid.
- ◆ Hoolitsege, et tööpiirkond oleks ohutu ja korras, järgi- des ohutusjuhiseid.
- ◆ Käitage trelli väga aeglaselt, avaldades kerget survet, kuni auk on piisavalt sügav, et vältida puuri väljalibise- mist.
- ◆ Avaldage survet puuriotsikuga samas suunas. Kasu- tage piisavat survet, et otsik oleks pidevalt töös, kuid mitte nii palju, et mootor seiskuks või et otsik kalduks kõrvale.

- ◆ Hoidke trelli kindlalt kahe käega, ühe käega käepide- mest ja teisega tööriista alumise osa (aku) ümbert või lisakäepidemest.
- ◆ **ÄRGE ÜRITAGE VABASTADA SEISKUNUD PUURI PÄÄSTIKU KORDUVA VAJUTAMISEGA – SEE KAH- JUSTAB TRELLI. SELLE TAGAJÄRJEL VÕIB PUUR KAHJUSTADA SAADA.**
- ◆ Et vältida takerdumist materjali läbimisel, vähendage survet ja puurige aeglaselt augu viimane osa.
- ◆ Puuri läbi augu tagasi tõmmates laske mootoril töötada. Seeläbi vähendate kiilumist.
- ◆ Veenduge, et lüliti lülitab trelli sisse ja välja.

Puidu puurimine

Puitu puuritud augud saab teha samade spiraalotsikutega nagu metalli puhul, või lapikpuuriga. Need otsikud peavad olema teravad ning neid tuleb puurimise ajal sageli välja tõmmata, et puhastada augud laastudest.

Metalli puurimine

Metalli puurimisel kasutage määret. Eranditeks on malm ja messing, mida tuleb puurida kuival. Kõige parem lõikemää- re on väevliga rikastatud lõikeõli.

LED-tuli

Kui trelli käivitamiseks tõmmatakse päästiklüliti (1), süttib automaatselt tööpiirkonda valgustav sisseehitatud LED-tuli (8).

Märkus! Töötuli on mõeldud vahetu tööpiirkonna valgusta- miseks, mitte taskulambina kasutamiseks.

Otsiku hoidik

Tööriista alumisel küljel on otsiku hoiupilu (9).

Probleemide lahendamine

Probleem	Võimalik põhjus	Võimalik lahendus
Seade ei käivitu.	Akupatarei pole õigesti paigaldatud.	Kontrollige akupatarei paigaldust.
	Akupatarei pole laetud.	Kontrollige akupatarei laadimistingimusi.
Seade käivitub kohe pärast aku paigaldamist.	Lüliti on jäetud sisselüli- tatud asendisse.	Lüliti tuleb seada väljalüli- tatud asendisse, et tööriist aku paigaldamisel kohe ei käivituks.
Akupatarei ei lae.	Akupatarei pole laadijasse sisestatud.	Sisestage akupatarei laadijasse, nii et süttib LED-tuli.
	Laadija pole vooluvõrguga ühendatud.	Ühendage laadija töötava vooluvõrguga.
	Ümbrisev õhk on liiga kuum või liiga külm.	Viige laadija ja akupatarei kohta, kus õhutemperatuur on üle 4,5 °C (40 °F) või alla +40,5 °C (105 °F).

Probleem	Võimalik põhjus	Võimalik lahendus
Seade lülitub ootamatult välja.	Akupatarei on saavutanud maksimaalse temperatuuri.	Laske akupatareil jahtuda.
	Aku on tühi. Et aku võimalikult kaua vastu peaks, lülitub see tühjenemisel kiiresti välja.	Ühendage akulaadijaga ja laadige.

Hooldus

Teie Stanley Fat Maxi tööriist on mõeldud pikaajaliseks kasutamiseks ja selle hooldustarve on minimaalne. Et tööriist teid pikka aega korralikult teeniks, tuleb seda nõuetekohaselt hooldada ja korrapäraselt puhastada.

Laadija ei vaja peale regulaarse puhastamise mingit hooldust.

Hoiatus! Enne tööriista hooldamist eemaldage selle küljest aku. Enne puhastamist eemaldage laadija pistikupesast.

- ♦ Puhastage tööriista ja laadija ventilatsiooniavasid regulaarselt pehme harja või kuiva lapiga.
- ♦ Puhastage mootori korpust regulaarselt niiske lapiga. Ärge kasutage abrasiivseid ega lahustipõhiseid puhastusvahendeid.
- ♦ Keerake padrun aeg-ajalt lahti ja koputage tolmust tühjaks.

Keskkonkakitse



Jäätmete sortimine. Seda toodet ei tohi kõrvaldada koos olmejäätmetega.

Kui kunagi peaks selguma, et teie Stanley Fat Maxi toode on muutunud kasutuks või vajab väljavahetamist, ärge visake seda majapidamisjäätmete hulka. Viige toode vastavasse kogumispunkti.



Kasutatud toodete ja pakendite eraldi kogumine võimaldab materjale taaskasutada. Materjalide taaskasutamine aitab vältida keskkonna saastamist ja vähendab toorainepuudust.

Kohalikud eeskirjad võivad nõuda elektroonikajäätmete eraldamist olmejäätmetest ning nende viimist prügilasle või jaemüüjale, kellelt ostate uue toote.

Stanley Fat Max pakub võimalust Stanley Fat Maxi toodete tagasivõtmiseks ja taaskasutamiseks pärast kasutusea lõppu. Selle teenuse kasutamiseks viige toode volitatud remonditöökotta, kus see meie nimel tagasi võetakse.

Lähima volitatud remonditöökoja leidmiseks võite pöörduda Stanley Fat Maxi kohaliku esindusse, mille aadressi leiате sellest kasutusjuhendist. Samuti on Stanley Fat Maxi volitatud remonditöökodade nimekiri ja müügiärgse teeninduse üksikasjad ning kontaktandmed leitavad internetis aadressil www.2helpU.com.

Akud



Selle sees pole kasutajapoolset hooldust vajavaid osi.

- ♦ Kui teie toote eluiga on läbi, tuleb kogu seade tagastada teeninduskeskusesse või kohaliku ringlussevõtupunkti, et aku saaks ringlusse võtta. Ärge visake akut majapidamisjäätmete hulka.

Tehnilised andmed

		FMC608
Pinge	V_{DC}	18 V
Tühikäigukiirus	p/min	0–430/0–1700
Max pingutusmoment	Nm	55
Padruni suurus	mm	13
Suurim puuritav ava		
Teras/puit	mm	13/35
Kaal	kg	1,5

Akulaadija	905998**	906086**
Sisendpinge	V_{AC} 230	230
Väljundpinge	V_{DC} 18	18
Voolutugevus	mA 1000	2000
Ligikaudne laadimisae	min 80–240	40–120

Aku	FMC685L	FMC687L	FMC684L
Pinge	V_{AC} 18	18	18
Mahtvus	Ah 1,5	2,0	1,3
Tüüp	Li-Ion	Li-Ion	Li-Ion

Helirõhu tase vastavalt standardile EN 60745:

Helirõhk (L_{pA}) 72,0 dB(A), määramatus (K) 3 dB(A),
helivõimsus (L_{WA}) 83,0 dB(A), määramatus (K) 3 dB(A)

Vibratsiooni koguväärtused (kolme telje vektorsumma) vastavalt standardile EN 60745:

Metalli puurimine ($a_{h,d}$) 1,7 m/s², määramatus (K) 1,5 m/s²
Kruvide keeramine ilma löögita (a_v) 1,0 m/s², määramatus (K) 1,5 m/s²

EÜ vastavusdeklaratsioon

MASINADIREKTIIV



FMC608 – puur, kruvikeeraja

Stanley Fat Max kinnitab, et jaotises „Tehnilised andmed“ kirjeldatud seadmed vastavad järgmistele nõuetele:
2006/42/EÜ, EN60745-1:2009+A11:2010, EN60745-2-1:2010, EN60745-2-2:2010

Need seadmed vastavad ka direktiividele 2014/30/EL ja 2011/65/EL. Lisateabe saamiseks võtke ühendust Stanley Fat Maxiga altoodud aadressil või vaadake kasutusjuhendi tagaküljel olevat infot.

Allakirjutanu on vastutav tehnilise toimiku koostamise eest ja on vormistanud deklaratsiooni Stanley Fat Maxi nimel.



R. Laverick
Tehnikadirektor
Stanley Fat Max Europe
210 Bath Road, Slough
Berkshire, SL1 3YD
Ühendkuningriik
04.08.2016

Garantii

Stanley Fat Max on oma toodete kvaliteedis kindel ja pakub selle toote professionaalsetele kasutajatele erakordset garantiid. See garantii täiendab teie lepingulisi õigusi mitteprofessionaalse erakasutajana ega piira neid kuidagi. Garantii kehtib Euroopa Liidu liikmesriikide territooriumil ja Euroopa vabakaubanduspiirkonnas.

ÜHEAASTANE TÄISGARANTII

Kui teie Stanley Fat Maxi tootel ilmneb 12 kuu jooksul alates ostukuupäevast materjali- või tootmisdefekt, vahetab Stanley Fat Max omal äranägemisel kõik defektsed osad või seadme välja, kui on täidetud järgmised tingimused.

- ◆ Toode ei ole väärkasutatud ja seda on kasutatud vastavalt kasutusjuhendile.
- ◆ Toote puhul esineb ainult normaalset kulumist.
- ◆ Volitamata isikud ei ole üritanud toode remontida.
- ◆ Esitatakse ostudokument.
- ◆ Stanley Fat Maxi toode tagastatakse koos kõigi algsete komponentidega.

Kui soovite esitada pretensiooni, pöörduge müüja poole, leidke kataloogist Stanley Fat Maxi lähim volitatud remonditöökoda või võtke ühendust Stanley kohaliku esindusega selles kasutusjuhendis toodud aadressil. Stanley Fat Maxi volitatud remonditöökodade nimekirja ja müüjijärgse teeninduse üksikasjad leiata internetiaadressilt www.stanley.eu/3

Naudojimo paskirtis

Šis „Stanley Fat Max FMC608“ gręžtuvas / suktuvus skirtas varžtų sukimo darbams ir medienai, metalui bei plastikui gręžti. Šis prietaisas skirtas profesionaliam ir asmeniniam, neprofesionaliam naudojimui.

Saugos instrukcijos

Bendrieji elektrinių įrankių saugos įspėjimai



Įspėjimas! Perskaitykite visus saugos įspėjimus ir nurodymus. Jei bus nesilaikoma toliau pateiktų įspėjimų ir nurodymų, gali kilti elektros smūgio, gaisro ir (arba) sunkauso sužeidimo pavojus.

Išsaugokite visus įspėjimus ir nurodymus ateičiai.

Sąvoka „elektrinis įrankis“ visuose toliau pateiktuose nurodymuose reiškia į elektros tinklą jungiamą (laidinį) arba akumuliatorinį (belaidį) elektrinį įrankį.

1. Darbo vietos sauga

- a. **Darbo vieta turi būti švari ir gerai apšviesta.** Užgriozdintos ir tamsios vietos dažnai tampa nelaimingų atsitikimų priežastimi.
- b. **Nenaudokite elektrinių įrankių sprogiojoje aplinkoje, pvz., kur yra liepsnių skysčių, dujų arba dulkių.** Elektriniai įrankiai sukelia kibirkštis, nuo kurių gali užsidegti dulkės arba garai.
- c. **Dirbdami elektriniu įrankiu, neleiskite artyn vaikų ir pašalinių asmenų.** Jie gali blaškyti dėmesį ir dėl to galite nesuvaldyti įrankio.

2. Elektros sauga

- a. **Elektrinių įrankių kištukai privalo atitikti elektros lizdus. Niekada niekaip nemodifikuokite kištuko. Su įžemintais elektriniais įrankiais niekada nenaudokite jokių kištukų adapterių.** Nemodifikuoti, originalūs kištukai ir juos atitinkantys elektros lizdai sumažins elektros smūgio pavojų.
- b. **Venkite sąlyčio su įžemintais paviršiais, pvz., vamzdžiais, radiatoriais, viryklėmis ir šaldytuvais.** Kai kūnas įžemintas, didėja elektros smūgio pavojus.
- c. **Nedirbkite šiuo įrankiu lietuje arba esant drėgnoms oro sąlygoms.** Į elektrinį įrankį patekus vandens, didėja elektros smūgio pavojus.
- d. **Atsargiai elkitės su maitinimo kabeliu. Niekada neneškite elektrinio įrankio už kabelio, taip pat netraukite už kabelio kištuko iš lizdo. Saugokite kabelį nuo karščio, alyvos, aštrių kraštų arba judančių dalių.** Pažeisti arba susinarpioję kabeliai didina elektros smūgio pavojų.
- e. **Naudodami elektrinius įrankius lauke, naudokite tam pritaikytą ilginimo laidą.** Naudojant darbui lauke tinkamą kabelį, sumažėja elektros smūgio pavojus.
- f. **Jei elektrinį įrankį neišvengiamai reikia naudoti drėgnoje aplinkoje, naudokite maitinimo šaltinį, ap-**

saugotą liekamosios elektros srovės [taisu (RCD). Naudojant RCD, mažėja elektros smūgio pavojus.

3. Asmens sauga

- a. **Dirbdami elektriniu įrankiu, būkite budrus, žiūrėkite, ką darote ir vadovaukitės sveika nuovoka. Nenaudokite elektrinio įrankio pavargę arba apsvaigę nuo narkotikų, alkoholio ar vaistų.** Akimirka nukreipus dėmesį, dirbant su elektriniais įrankiais galima sunkiai susižaloti.
 - b. **Dėvėkite asmenines apsaugos priemones. Visada naudokite akių apsaugos priemones.** Apsauginės priemonės, pvz., dulkių kaukė, apsauginiai batai neslidžiais padais, šalmas ar ausų apsaugos, naudojamos atitinkamomis sąlygomis, mažina susižeidimo pavojų.
 - c. **Būkite atsargūs, kad netyčia nepaleistumėte įrenginio. Prieš prijungdami įrankį prie maitinimo tinklo ir (arba) įdėdami akumuliatorių, prieš paimdami ar nešdami įrankį, visuomet patikrinkite, ar išjungtas jo jungiklis.** Nešant elektrinius įrankius uždėję pirštą ant jų jungiklio arba įjungiant įrankius į elektros tinklą, kai jų jungikliai yra įjungti, gali nutikti nelaimingų atsitikimų.
 - d. **Prieš įjungdami elektrinį įrankį, pašalinkite nuo jo visus reguliavimo raktus ar veržliarakčius.** Neištraukę veržliarakčio ar raktų iš besisukančios elektros įrankio dalies, rizikuojate susižeisti.
 - e. **Nepersitempkite. Visuomet stovėkite tvirtai ir išlaikykite pusiausvyrą.** Taip galėsite lengviau suvaldyti elektrinį įrankį netikėtose situacijose.
 - f. **Dėvėkite tinkamą aprangą. Nedėvėkite laisvų drabužių arba papuošalų. Plaukus, drabužius ir pirštines laikykite atokiau nuo judančių dalių.** Judančios dalys gali įtraukti laisvus drabužius, papuošalus ar ilgus plaukus.
 - g. **Jei yra įrenginių, skirtų prijungti dulkių trauktuvus ir dulkių surinkimo prietaisus, būtinai juos prijunkite ir tinkamai naudokite.** Naudojant dulkių surinkimo įrenginius, galima sumažinti su dulkelėmis susijusius pavojus.
- #### 4. Elektrinių įrankių naudojimas ir priežiūra
- a. **Per daug neapkraukite elektrinio įrankio. Darbui atlikti naudokite tinkamą elektrinį įrankį.** Tinkamu elektriniu įrankiu geriau ir saugiau atliksite darbą tokiu greičiu, kuriam jis yra numatytas.
 - b. **Nenaudokite elektrinio įrankio, jei jungiklis jo neįjungia arba neišjungia.** Bet kuris elektrinis įrankis, kurio negalima valdyti jungikliu, yra pavojingas – jį privaloma pataisyti.
 - c. **Prieš atlikdami bet kokius reguliavimo, priedų keitimo arba paruošimo sandėliuoti darbus, atjunkite šį elektrinį įrankį nuo energijos šaltinio ir (arba) ištraukite akumuliatorių.** Tokios apsauginės priemonės sumažina pavojų netyčia įjungti elektrinį įrankį.

- d. Nenaudojamus elektrinius įrankius laikykite vaikams nepasiekiamoje vietoje ir neleiskite jo naudoti su šiuo elektriniu įrankiu arba šiomis instrukcijomis nesusipažinusiems asmenims. Neparengtą naudotojų rankose elektriniai įrankiai kelia pavojų.
 - e. Rūpestingai prižiūrėkite elektrinius įrankius. Patikrinkite, ar tinkamai sulęgiuotos ir nestringa judančios dalys, ar nėra sulūžusių dalių ir kitų gedimų, kurie galėtų turėti įtakos elektrinių įrankių veikimui. Jei elektrinis įrankis apgadintas, prieš naudojant jį reikia sutaisyti. Dėl netinkamai prižiūrimų elektrinių įrankių įvyksta daug nelaimingų atsitikimų.
 - f. Pjovimo įrankiai turi būti aštrūs ir švarūs. Tinkamai prižiūrimi pjovimo įrankiai aštriomis pjovimo briaunomis mažiau strigs, juos bus lengviau valdyti.
 - g. Naudokite elektrinius įrankius, papildomus įtaisus ir smulkias įrankių dalis vadovaudamiesi šia naudojimo instrukcija, atsižvelgdami į darbo sąlygas bei darbą, kurį reikia atlikti. Jei elektrinį įrankį naudojate ne pagal paskirtį, gali susidaryti pavojinga situacija.
5. Akumuliatorių įrankių naudojimas ir priežiūra
 - a. Įkraukite naudodami tik gamintojo nurodytą įkroviklį. Vieno tipo akumuliatoriui tinkantis įkroviklis, naudojamas kitam akumuliatoriui krauti, gali kelti gaisro pavojų.
 - b. Elektrinius įrankius naudokite tik su specialiai jiems skirtais akumuliatoriais. Naudojant kitus akumuliatorius, galima susižeisti arba sukelti gaisrą.
 - c. Kai akumuliatorius nenaudojamas, laikykite jį atokiai nuo kitų metalinių daiktų, pvz., sąvaržėlių, monetų, raktų, vinių, sraigčių ir kitų mažų metalinių daiktų, dėl kurių gali kilti trumpasis jungimas tarp kontaktų. Sulietę akumuliatoriaus kontaktus galite nusideginti arba sukelti gaisrą.
 - d. Netinkamai naudojant, iš akumuliatoriaus gali ištekėti skysčio; venkite sąlyčio su juo. Jei sąlytis atsitiktinai įvyko, gausiai nuplaukite vandeniu. Jei skysčio pateko į akis, papildomai kreipkitės į gydytoją. Iš akumuliatoriaus ištekėjęs skystis gali sudirginti arba nudeginti.
 6. Priežiūra
 - a. Šį elektrinį įrankį privalo prižiūrėti kvalifikuotas remonto specialistas, naudodamas originalias atsargines dalis. Taip užtikrinsite saugų elektrinio įrankio veikimą.

Papildomi elektrinių įrankių saugos įspėjimai



Įspėjimas! Papildomi gręžtuvų / suktuvų saugos įspėjimai

- ♦ Naudokite pagalbines, su įrankiu pateiktas rankenas. Praradus įrankio kontrolę, galima susižeisti.

- ♦ Atlikdami darbus, kurių metu pjovimo priedas gali paliesti paslėptus laidus, laikykite elektrinį įrankį tik už izoliuotų, laikyti skirtų paviršių. Pjovimo priedui prisilietus prie laido, kuriuo teka elektros srovė, neizoliuotose metalinėse elektrinio įrankio dalyse gali atsirasti įtampa ir operatorius gali gauti elektros smūgį.
- ♦ Atlikdami darbus, kurių metu sukimo antgalis galėtų prisiliesti prie paslėptų laidų, laikykite elektrinį įrankį tik už izoliuotų paviršių. Sukimo antgaliams prisilietus prie „gyvo“ laido, neizoliuotos metalinės elektrinio įrankio dalys gali sukelti elektros smūgį ir nutrenkti operatorių.
- ♦ Naudokite spaustuvus arba kitą praktišką būdą ruošiniui pritvirtinti ir prilaikyti ant stabilios platformos. Laikant ruošinį ranka arba atrėmus į kūną, jis nėra stabilus, todėl galima prarasti kontrolę.
- ♦ Prieš gręždami sienas, grindis arba lubas, patikrinkite, ar tose vietose nėra laidų ir vamzdžių.
- ♦ Stenkitės neliesti gręžimo antgalio galo tuoj pat po gręžimo, nes jis gali būti įkaitęs.
- ♦ Naudojimo paskirtis aprašyta šiame naudotojo vadove. Naudojant šiame vadove nerekomenduojamus papildomus įtaisus arba priedus arba naudojant įrankį ne pagal naudojimo paskirtį, gali kilti susižalojimo ir (arba) turtinės žalos pavojus.

Kitų asmenų sauga

- ♦ Vaikams ir asmenims, nesugebantiems saugiai naudotis šiuo įrankiu dėl savo psichikos, jutiminės arba protinės negalios arba patirties bei žinių trūkumo, negalima naudotis šiuo įrankiu be už šių asmenų saugumą atsakingų asmenų priežiūros ir nurodymų.
- ♦ Prižiūrėkite vaikus, kad jie nežaistų su šiuo prietaisu.

Liekamieji pavojai

Naudojant šį įrankį, gali kilti liekamųjų pavojų, kurie gali būti nenurodyti pateiktuose saugos įspėjimuose. Šie pavojai gali kilti naudojant įrankį ne pagal paskirtį, ilgai naudojant įrankį ir pan.

Nepaisant atitinkamų saugos nurodymų pritaikymo ir saugos įtaisų naudojimo, tam tikrų kitų pavojų išvengti neįmanoma. Galimi pavojai:

- ♦ Sužalojimai prisilietus prie bet kurių besisukančių (judančių) dalių.
- ♦ Sužalojimai keičiant bet kokias dalis, peilius ar priedus.
- ♦ Žala, patiriama įrankį naudojant ilgą laiką. Jei įrankį reikia naudoti ilgą laiką, būtina reguliariai darykite pertraukas.
- ♦ Klausos pablogėjimas.
- ♦ Sveikatai kylančys pavojai įkvėpus dulkių, susidariusių naudojant įrankį (pavyzdžiui, apdirbant medieną, ypač ažuolą, beržą ir MDF).

Vibracija

Techninių duomenų skyriuje ir atitiktos deklaracijoje pateiktos deklaruotosios vibracijos emisijos vertės išmatuotos standartiniu bandymų būdu pagal standartą EN 60745; jos gali būti naudojamos vienų įrankių palyginimui su kitais. Deklaruojama vibracijos emisijos vertė taip pat gali būti naudojama preliminariam poveikiui įvertinti.

Įspėjimas! Elektrinio įrankio faktinio veikimo vibracijos emisija gali skirtis nuo nurodytojo dydžio, atsižvelgiant į tai, kokiais būdais naudojamas šis įrankis. Vibracijos lygis gali viršyti nurodytąjį lygį.

Vertinant vibracijos poveikį ir siekiant nustatyti apsaugos priemones, reikalaujamas pagal 2002/44/EB žmonių, darbe reguliariai naudojančių elektrinius įrankius, apsaugai, reikia atsižvelgti į vibracijos poveikio įvertinimą, faktines įrankio naudojimo sąlygas ir naudojimo būdus, taip pat reikia atsižvelgti į visas darbinio ciklo dalis, pvz., ne tik į įrankio naudojimo laiką, bet ir protarpus, kai įrankis būna išjungtas ir kai jis veikia laisvosiomis apskomis.

Ant įrankio pateikiamos etiketės

Kartu su datos kodu ant įrankio rasite pavaizduotus šiuos simbolius:



Įspėjimas! Norėdami sumažinti susižeidimo pavojų, perskaitykite šį vadovą.

Papildomos akumuliatorių ir įkroviklių (su įrankiu nepateikiama) saugos instrukcijos

Akumulatoriai

- ♦ Niekada jokiais būdais nebandykite jų atidaryti.
- ♦ Saugokite akumuliatorių nuo vandens.
- ♦ Nelaikykite tose vietose, kur temperatūra galėtų viršyti 40 °C.
- ♦ Įkraukite tik esant 10–40 °C aplinkos oro temperatūrai.
- ♦ Įkraukite tik su įrankiu pateiktu įkrovikliu.
- ♦ Išmesdami akumuliatorius, vadovaukitės nurodymais, pateiktais skyriuje „Aplinkosauga“.



Nebandykite įkrauti apgadintų akumuliatorių.

Įkrovikliai

- ♦ Įrankio akumuliatoriui krauti naudokite tik su juo pateiktą „Stanley Fat Max“ įkroviklį. Kiti akumulatoriai gali sprogti ir sužeisti jus bei padaryti žalos turtui.
- ♦ Niekada nebandykite įkrauti vienkartinį akumuliatorių.
- ♦ Defektingus kabelius nedelsdami pakeiskite naujais.
- ♦ Saugokite įkroviklį nuo vandens.
- ♦ Neatidarykite įkroviklio.
- ♦ Neardykite įkroviklio.



Šis įkroviklis skirtas naudoti tik patalpose.



Prieš naudojimą perskaitykite šį naudotojo vadovą.

Elektros sauga



Šis įkroviklis turi dvigubą izoliaciją, todėl įžeminimo laido nereikia. Visada patikrinkite, ar elektros tinklo įtampa atitinka rodiklių plokštelėje nurodytą įtampą. Niekada nebandykite keisti įkroviklio įprastu maitinimo kištuku.

- ♦ Jeigu maitinimo laidas būtų pažeistas, siekiant išvengti pavojaus, jį nedelsiant privalo pakeisti įgaliotasis „Stanley Fat Max“ techninės priežiūros centro darbuotojas.

Funkcijos

Šis prietaisas turi kai kurias arba visas toliau nurodymas funkcijas.

1. Gaidukas
2. Sukimo krypties mygtukas
3. Sukimo momento reguliavimo žiedas
4. Dviejų pavarų pasirinkimo jungiklis
5. Beraktis griebtuvais
6. Akumuliatorius
7. Akumuliatoriaus atleidimo mygtukas
8. Diodinė darbinė lemputė
9. Antgalio galiuko laikiklis

Naudojimas

Įspėjimas! Leiskite įrankiui veikti savo greičiu. Neperkraukite jo.

Akumuliatoriaus įkrovimas

Akumuliatorių privaloma įkrauti prieš pirmą kartą naudojant įrankį ir kaskart, kai jame nepakanka energijos darbui, kurį pirmiau atlikti buvo lengva. Įkraunamas akumuliatorius gali įšilti; tai normalu ir nereikia gedimo.

Įspėjimas! Akumuliatoriaus negalima įkrauti, kai aplinkos temperatūra yra žemesnė nei 10 °C arba aukštesnė nei 40 °C. Rekomenduojama įkrauti esant maždaug 24 °C temperatūrai.

Pastaba. Įkroviklis neįkraus akumuliatoriaus, jei elementų temperatūra bus žemesnė nei 10 °C arba aukštesnė nei 40 °C.

Akumuliatorių reikia palikti įkroviklyje: įkroviklis automatiškai pradės įkrauti, kai elementų temperatūra pakils arba nukris iki reikiamos ribos.

- ♦ Prieš įdėdami akumuliatorių į įkroviklį, įkiškite įkroviklio elektros laido kištuką į tinkamą elektros lizdą.
- ♦ Įdėkite akumuliatorių į įkroviklį.



Pradės mirksėti žalia lemputė, parodyanti, kad akumuliatorius yra kraunamas.



Krovimo pabaigą parodo be perstojo šviečianti žalia lemputė. Blokas visiškai įkrautas, jį galima tuoj pat naudoti arba palikti jį įkroviklyje

Įspėjimas! Po naudojimo kaip įmanoma greičiau įkraukite išsikrovusį akumuliatorių, antraip akumuliatorius gali žymiai trumpiau tarnauti.

Įkroviklio diagnostika

Šis įkroviklis gali aptikti tam tikras galimas akumuliatoriaus arba energijos šaltinio problemas. Problemas parodo viena skirtingais būdais mirksinti kontrolinė lemputė.

Sugedęs akumuliatorius



Įkroviklis gali aptikti išsekusį arba pažeistą akumuliatorių. Raudona kontrolinė lemputė mirksės etiketėje nurodytu būdu. Pastebėję taip mirksinčią, akumuliatoriaus gedimą parodančią lemputę, akumuliatoriaus nebekraukite. Pristatykite jį į techninės priežiūros centrą arba atliekų surinkimo punktą, kad jis būtų perdirbtas

Karšto / šalto akumuliatoriaus dėsa



Jei įkroviklis nustato, kad akumuliatoriaus temperatūra yra per aukšta arba per žema, automatiškai įsijungia atidėjimo režimas, t. y. krovimas atidedamas tol, kol akumuliatoriaus temperatūra taps normali. Kai taip atsitiks, įkroviklis automatiškai įjungs akumuliatoriaus krovimo režimą. Ši prietaiso savybė užtikrina maksimalią akumuliatoriaus eksploataciją. Veikiant karšto / šalto akumuliatoriaus krovimo uždelsimo režimui, raudona lemputė mirksis ilgais žybsniais, o paskui – trumpais.

Maitinimo linijos problema



Kai įkroviklis naudojamas su kilnojamaisiais maitinimo šaltiniais arba šaltiniais, kurie konvertuoja pastoviąją srovę į kintamąją, įkroviklis gali laikinai neveikti. Diodinė lemputė mirksės etiketėje nurodytu būdu. Tai parodo, kad maitinimo šaltinis neatitinka limitų.

Akumuliatoriaus palikimas įkroviklyje

Įkroviklį ir akumuliatorių galima palikti sujungtus neribotą laiką (šviečia diodinė lemputė). Įkroviklis nuolat palaikys maksimalų akumuliatoriaus įkrovimo lygį.

Svarbios pastabos dėl įkrovimo

- ◆ Akumuliatorius tarnaus ilgiausiai ir geriausiai, jei jis bus kraunamas esant 18–24 °C (65–75 °F) aplinkos oro temperatūrai. NEKRAUKITE akumuliatoriaus, kai aplinkos oro temperatūra yra žemesnė nei +4,5 °C (+40 °F) arba aukštesnė nei +40,5 °C (+105 °F). Tai svarbi sąlyga, kuri padeda apsaugoti akumuliatorių nuo smarkaus sugadinimo.
- ◆ Krovimo metu įkroviklis ir akumuliatorius gali įšilti. Tokia būklė yra normali – ji nereiškia, kad prietaisas sugedo. Norėdami, kad po naudojimo akumuliatorius greičiau atvėstų, nedėkite įkroviklio arba akumuliatoriaus šiltoje vietoje, pavyzdžiui metalinėje pašiužėje arba atviroje priekaboje.
- ◆ Jeigu akumuliatorius tinkamai nekraunamas:
 - ◆ Patikrinkite elektros srovės stiprumą lizde, prijungdami stalo šviestuvą arba kitą prietaisą.
 - ◆ Patikrinkite, ar lizdas yra prijungtas prie šviesos jungiklio, kuris išjungia elektrą, kai užgesinate šviesą.
 - ◆ Perkelkite įkroviklį ir akumuliatorių į vietą, kurioje oro temperatūra yra apie 18°- 24 °C (65 °F - 75 °F). Jei krovimo problemos nedingsta, nuneškite įrankį, akumuliatorių ir įkroviklį į vietinį „Stanley Fat Max“ priežiūros centrą.
- ◆ Akumuliatorių privaloma įkrauti, kai tik jis nebetiekia pakankamai energijos darbams lengvai atlikti.
- ◆ NENAUDOKITE esant šioms sąlygoms. Atlikite įkrovimo procedūrą.
- ◆ Taip pat galite krauti dalinai išsekusį akumuliatorių be jokio pašalinio poveikio akumuliatoriui.

Akumuliatoriaus bloko įdėjimas ir išėmimas iš prietaiso

Įspėjimas! Prieš išimdami arba įdėdami akumuliatorių, būtinai įjunkite užrakinimo mygtuką, kad netyčia nebūtų įjungtas jungiklis.

Kaip įdėti akumuliatorių

- ◆ Tvirtai įstatykite akumuliatoriaus bloką į prietaisą, kol išgirsite trasktelėjimą, kaip nurodyta pav. A. Įsitinkite, kad akumuliatoriaus blokas laikosi tvirtai ir iki galo užsifiksavo savo padėtyje.

Kaip išimti akumuliatorių

- ◆ Spauskite akumuliatoriaus atlaisvinimo mygtuką (7), kaip nurodyta paveikslėlyje B ir ištraukite akumuliatoriaus bloką iš prietaiso.

Gaidukas ir sukimo krypties keitimo mygtukas - C paveikslėlis

- ◆ Gręžtuvas ĮJUNGIAMAS ir IŠJUNGIAMAS spaudžiant ir atleidžiant gaiduko jungiklį (1), pavaizduotą C pav. Kuo stipriau nuspaustas jungiklis, tuo didesni gręžtuvo sukiai.

- ♦ Sukimo krypties keitimo mygtuku (2) nustatoma įrankio sukimosi kryptis, be to, jis naudojamas ir kaip užrakini- mo mygtukas.
- ♦ Norėdami pasirinkti sukimo į priekį kryptį, atleiskite svirtinį jungiklį ir nuspauskite dešiniąją sukimo krypties valdymo mygtuko pusę.
- ♦ Norėdami pasirinkti sukimo atgal kryptį, nuspauskite kairiąją sukimo krypties valdymo mygtuko pusę.
- ♦ Vidurinėje padėtyje valdymo mygtukas užrakina įrankį išjungimo būsenoje. Prieš keisdami valdymo mygtuko padėtį, būtinai atleiskite gaiduką.

Sukimo momento valdiklio reguliavimas – D paveikslėlis

Šiame įrankyje yra įrengtas sukimo momento valdymo žie- das (3) darbo režimui pasirinkti ir varžtų sukimo momentui nustatyti. Dideliems varžtams įsukti ir kietoms medžiagoms gręžti reikia didesnio sūkių momento nuostatos nei mažiems varžtams įsukti ir minkštomis medžiagoms gręžti.

- ♦ Gręždami medieną, metalą ir plastiką, nustatykite žiedą ties gręžimo padėties simboliu.
- ♦ Varžtams sukti nustatykite žiedą ties norima nuostata. Jeigu dar nežinote, kokios nuostatos reikia, atlikite šiuos veiksmus:
 - ♦ Nustatykite žiedą ties mažiausia sukimo momento nuostata.
 - ♦ Įsukite pirmą sraigta.
 - ♦ Jei mova ima tarškėti pirmiau nei pasiekiamas norimas rezultatas, padidinkite žiedo nuostatą ir toliau sukite sraigta.
 - ♦ Kartokite, kol pasieksite reikiamą nuostatą.
 - ♦ Naudokite šią nuostatą likusiems varžtams įsukti.

Dviejų pavarų jungiklis – E paveikslėlis

Šio gręžtuvo dviejų pavarų funkcija suteikia galimybę keisti pavaras, kad įrankį galima būtų panaudoti įvairiesiems darbams atlikti.

- ♦ Norėdami pasirinkti mažą greitį ir didelį sukimo momentą (1 padėtis), išjunkite įrankį ir palaukite, kol jis nebesisuks. Patraukite pavarų slankiklį (4) tolyn nuo griebtuvo.
- ♦ Norėdami pasirinkti didelį greitį ir mažą sukimo momen- tą (2 padėtis), išjunkite įrankį ir palaukite, kol jis nebesi- suks. Pastumkite pavaros slankiklį atgal griebtuvo link.

Pastaba. Nekeiskite pavarų, kai įrankis veikia. Jeigu kiltų problemų perjungti pavaras, patikrinkite, ar dvejų pavarų perjungiklį iki galo pastūmėte į priekį arba atitraukėte atgal.

Beraktis griebtuvas – F paveikslėlis

Įspėjimas! Būtinai išimkite akumuliatorių, kad įrankis nebū- tų įjungtas prieš sumontuojant arba išimant priedus. Norėdami įkišti gręžimo antgalį ar kitą priedą, atlikite šiuos veiksmus:

- ♦ Suimkite kumštelinį griebtuvą (5) ir sukite jį prieš laikro- džio rodyklę žiūrint iš kumštelinio griebtuvo pusės.

- ♦ Iki galo įkiškite į griebtuvą gręžimo ar kitą antgalį, tuomet tvirtai priveržkite jį, sukdami jo griebtuvą pagal laikrodžio rodyklę (žiūrint iš griebtuvo galo pusės).

Įspėjimas! Nebandykite įtvirtinti arba atlaisvinti gręžimo antgalių (ar kokių nors kitų priedų) laikydami už priekinės griebtuvo dalies ir įjungdami įrankį. Keisdami priedus, galite sugadinti griebtuvą ir patys susižeisti.

Sraigčių sukimas

- ♦ Norint prisukti fiksatorius, sukimo krypties keitimo mygtuką reikia spausti į kairę.
- ♦ Norint atsukti fiksatorius, reikia sukti priešinga kryptimi (spausti mygtuką į dešinę).

Pastaba. Keičiant sukimo kryptį visada reikia pirmiausia atleisti gaiduko jungiklį.

Gręžimas

- ♦ Naudokite tik aštirus gręžimo antgalius.
- ♦ Tvirtai įtvirtinkite ruošinį, kaip nurodyta įrankio naudoji- mo instrukcijoje.
- ♦ Naudokite tinkamą ir privalomą saugos įrangą, kaip nurodyta įrankio naudojimo instrukcijoje.
- ♦ Apsaugokite ir tvarkykite darbo vietą, kaip nurodyta saugos taisyklėse.
- ♦ Paleiskite gręžtuvą labai mažu greičiu, vos spausdami gaiduką, kad būtų išgręžta pakankama skylė ir antgalis iš jos neišslystų.
- ♦ Gręždami laikykite tiesiai gręžimo antgalį ir jį spauskite. Spauskite tiek, kad antgalis gręžtų medžiagą, tačiau ne per stipriai, kad neišsijungtų variklis arba kad nepakryp- tų antgalis.
- ♦ Tvirtai laikykite gręžtuvą abiem rankomis, viena ranką ant rankenos, kitą laikykite apačioje netoli akumulatoriaus arba ant pagalbinės rankenos, jei yra.
- ♦ **NESPAUDINĖKITE IŠSIJUNGUSIO GRĘŽTUVO GAIDUKO, NORĖDAMI JĮ ĮJUNGTI. ANTRAIP GALITE SUGADINTI ĮRANKĮ.**
- ♦ Norėdami sumažinti išsijungimo pradūrus ruošinį galimybę, baigdami gręžti skylę, mažiau spauskite gręžtuvą ir sumažinkite gręžimo greitį.
- ♦ Traukdami gręžimo antgalį iš išgręžtos skylės, neišjun- kite variklio. Tuomet antgalis bus atlaisvintas.
- ♦ Įsitikinkite, ar jungiklis gali įjungti ir išjungti gręžtuvą.

Medienos gręžimas

Skyles medienoje galite išgręžti naudodami tokius pačius spiralinius gręžimo antgalius, kaip ir gręždami metalą, arba plunksninius grąžtus. Šie gręžimo antgaliai turi būti aštrūs ir vykdant gręžimo darbus juos reiktų dažnai ištraukti iš kumštelinio griebtuvo bei išvalyti drožles iš jų griovelių.

Metalo gręžimas

Gręždami metalus, naudokite pjovimui skirtą tepimo priemonę. Tačiau ketų ir žalvarį reikia gręžti sausuoju būdu.

Šlapiajam gręžimui tinkamiausias tepimo medžiagos yra pjovimui skirtos mineralinės alyvos.

Diodinė darbinė lemputė

Kai gręžtuvas yra suaktyvintas spaudžiant gaiduko jungiklį (1), integruota diodinė darbinė lemputė (8) automatiškai apšviečia darbo vietą.

Pastaba. Darbinė lemputė skirta gretimam darbiniam paviršiui apšviesti, ji nėra skirta naudoti vietoj žibintuvėlio.

Antgalio galiukų saugykla

Įrankio pagrinde yra įrengta antgalių saugyklos (9) anga.

Trikčių šalinimas

Problema	Galima priežastis	Galimas sprendimas
Įrenginys neįsijungia.	Netinkamai įdėtas akumulatorius.	Patikrinkite, ar tinkamai įdėtas akumulatorius.
	Neįkrautas akumulatorius.	Patikrinkite akumulatoriaus įkrovimo reikalavimus.
Įrenginys išsijungia iškart vos įdėjus akumulatorių	Jungiklis buvo paliktas „įjungtoje“ padėtyje.	Norint, kad įrankis neįsijungtų vos įdėjus akumulatorių, jungiklį reikia palikti „išjungtoje“ padėtyje.
Neįkraunamas akumulatorius.	Akumulatorius neįstatytas į įkroviklį.	Įstatykite akumulatorių į įkroviklį, kol užsidegs diodinė lemputė.
	Įkroviklis neprijungtas prie elektros lizdo.	Įjunkite įkroviklio kištuką į veikiančią elektros lizdą.
	Aplinkos oro temperatūra per aukšta arba per žema.	Perkelkite įkroviklį ir akumulatoriaus bloką ten, kur aplinkos oro temperatūra yra aukštesnė nei 40 laipsnių F (4,5 °C) arba žemesnė nei 105 laipsniai F (+40,5 °C)
Įrenginys netikėtai išsijungia.	Akumulatorius įkaito iki maksimaliai leistinos ribos.	Palaukite, kol akumulatorius atvės.
	Išseko. (Siekiant maksimaliai pailginti akumulatoriaus naudojimo laiką, jis sukurtas taip, kad staigiai išsijungtų, kai tik išsenka.)	Pasėkite ant įkroviklio ir įkraukite.

Techninė priežiūra

Šis „Stanley Fat Max“ elektrinis įrankis skirtas ilgalaikiam darbui, prireikiant minimalios techninės priežiūros.

Įrankis veiks kokybiškai ir ilgai, jei jį tinkamai prižiūrėsite ir reguliariai valysite.

Įkrovikliui nereikia jokios techninės priežiūros, išskyrus reguliarią valymą.

Įspėjimas! Prieš pradėdami įrankio techninės priežiūros darbus, išimkite iš jo akumulatorių. Prieš valydami atjunkite įkroviklį elektros tinklo.

- ♦ Reguliariai minkštų šepetėlių arba sausa šluoste išvalykite įrankio ir įkroviklio ventilacijos angas.

- ♦ Reguliariai drėgna šluoste nuvalykite variklio korpusą. Nenaudokite jokių šveičiamųjų arba tirpiklių pagrindu pagamintų valiklių.
- ♦ Reguliariai atidarykite griebtuvą ir patapšnokite jį, kad iš vidaus iškrystų dulksė.

Aplinkosauga



Atskiras surinkimas. Šio gaminio negalima išmesti kartu su įprastomis buitinėmis atliekomis.

Jeigu vieną dieną nutartumėte, kad norite pakeisti šį „Stanley Fat Max“ gaminį nauju arba jeigu jis jums daugiau nereikalingas, neišmeskite jo su kitomis namų ūkio atliekomis. Atiduokite šį gaminį į atskirą surinkimo punktą.



Atskirai surenkant panaudotus gaminius ir pakutes, sudaroma galimybė juos perdirbti ir panaudoti iš naujo. Tokiu būdu padėsite sumažinti aplinkos taršą ir naujų žaliavų poreikį.

Vietiniuose reglamentuose gali būti numatytas atskiras elektrinių gaminių surinkimas iš namų ūkių – savivaldybių atliekų surinkimo vietoje arba juos, perkant naują gaminį, gali paimti mažmenininkai.

„Stanley Fat Max“ surenka senus naudotus „Stanley Fat Max“ prietaisus ir pasirūpina ekologišku jų utilizavimu. Norėdami pasinaudoti šia paslauga, grąžinkite savo gaminį bet kuriam įgaliotajam remonto agentui, kuris paims jį mūsų vardu.

Artimiausios remonto dirbtuvės adresą sužinosite susisiekę su vietine „Stanley Fat Max“ atstovybe, šioje instrukcijoje nurodytu adresu. Be to, interneto tinklalapyje pateiktas sąrašas įgaliotųjų „Stanley Fat Max“ įrangos remonto dirbtuvių bei tiksli informacija apie mūsų gaminių techninės priežiūros centrus, jų kontaktinė informacija: www.2helpU.com.

Akumulatoriai



Viduje nėra dalių, kurių priežiūros darbus galėtų atlikti pats naudotojas.

- ♦ Pasibaigus gaminių eksploatacijai, grąžinkite visą seną įrenginį serviso agentui arba pristatykite jį į vietos atliekų surinkimo punktą, kad akumulatorius būtų tinkamai perdirbtas. Neišmeskite įrenginio kartu su buitinėmis atliekomis.

Techniniai duomenys

		FMC608
Įtampa	V_{NS}	18V
Apsukos be apkrovos	min. ⁻¹	0-430/0-1700
Maks. sukimo momentas	Nm	55
Griebtuvo skersmuo	mm	13
Maks. gręžimo gylis		
Plienas / mediena	mm	13 / 35
Svoris	kg	1,5

Įkroviklis	905998**	906086**	
Įvesties įtampa	V_{KS}	230	230
Išvesties įtampa	V_{NS}	18	18
Srovės stipris	mA	1000	2000
Apytikslė įkrovimo trukmė	Min.	80-240	40-120

Akumuliatorius	FMC685L	FMC687L	FMC684L	
Įtampa	V_{KS}	18	18	18
Talpa	Ah	1,5	2,0	1,3
Tipas		Ličio jonų	Ličio jonų	Ličio jonų

Garso slėgio lygis pagal standartą EN 60745:
Garso slėgis (L_{pa}) 72,0 dB(A), paklaida (K) 3 dB(A)
Garso galia (L_{WA}) 83,0 dB(A), paklaida (K) 3 dB(A)

Bendros vibracijos vertės (trიაšio vektoriaus suma) pagal EN 60745:
Gręžiant metalą (a_{hv}) 1,7 m/s ² , paklaida (K) 1,5 m/s ²
Sukant varžtus be smūgiavimo (a_{hv}) 1,0 m/s ² , paklaida (K) 1,5 m/s ²

EB atitikties deklaracija

MAŠINŲ DIREKTYVA



FMC608 – gręžtuvas, suktuvas

„Stanley Fat Max“ deklaruoja, kad šie gaminiai, aprašyti „Techninių duomenų“ skyriuje, atitinka: 2006/42/EB, EN60745-1:2009+A11:2010 EN60745-2-1:2010 EN60745-2-2:2010

Šie gaminiai taip pat atitinka direktyvas 2014/30/ES ir 2011/65/ES. Dėl papildomos informacijos prašome kreiptis į „Stanley Fat Max“ atstovą toliau nurodytu adresu arba žiūrėkite į vadovo pabaigoje pateiktą informaciją.

Toliau pasirašęs asmuo yra atsakingas už techninio dokumento sukūrimą ir pateikia šią deklaraciją „Stanley Fat Max“.

R. Laverick
Technikos direktorius
Stanley Fat Max Europe
210 Bath Road, Slough
Berkshire, SL1 3YD
United Kingdom (Jungtinė Karalystė)
2016-08-04

Garantija

Bendrovė „Stanley Fat Max“ yra užtikrinta savo gaminių kokybe ir siūlo išskirtinę garantiją šio gaminio naudotojams. Ši garantija papildo, bet jokiais būdais nepažeidžia jūsų, privataus neprofesionalaus vartotojo sutartinių arba įstatyminių teisių. Ši garantija galioja Europos Sąjungos valstybių narių ir Europos laisvosios prekybos zonos teritorijose.

VISAVERTĖ VIENŲ METŲ GARANTIJA

Jeigu šis „Stanley Fat Max“ gaminys sugestų dėl medžiagų arba gamybos defektų per 12 mėnesių nuo pirkimo datos, bendrovė „Stanley Fat Max“ garantuoja nemokamą visų sugedusių dalių pakeitimą arba, savo nuožiūra, nemokamą viso prietaiso pakeitimą, su sąlyga, kad:

- ♦ gaminys nebuvo netinkamai naudojamas – buvo naudojamas pagal šią naudojimo instrukciją;
- ♦ gaminys buvo saugotas nuo nusidėvėjimo;
- ♦ jo nebandė taisyti neįgaliojęji asmenys;
- ♦ pateiktas šio gaminio įsigijimą patvirtinantis dokumentas.
- ♦ „Stanley Fat Max“ gaminys gražinamas pilnai sukomplektuotas, su visomis originaliomis sudedamosiomis dalimis.

Jeigu norite pateikti pretenziją, susisiekite su savo pardavėju arba artimiausiu įgaliotuoju „Stanley Fat Max“ techninės priežiūros centru, nurodytu „Stanley Fat Max“ kataloge, arba susisiekite su mūsų „Stanley“ biuru šiame vadove nurodytu adresu. Įgaliotųjų „Stanley Fat Max“ atstovų sąrašą, o taip pat visą informaciją apie mūsų garantinio aptarnavimo paslaugas rasite internete adresu www.stanley.eu/3

Paredzētā lietošana

Šis Stanley Fat Max FMC608 instruments — urbmašīna/ skrūvgriezis — ir paredzēts skrūvēšanas darbiem, kā arī urbšanai koksnē, metālā un plastmasā. Instruments paredzēts profesionālai un personīgai lietošanai.

Drošības norādījumi

Vispārīgi elektroinstrumenta drošības brīdinājumi



Brīdinājums! Izlasiet visus drošības brīdinājumus un norādījumus. Ja netiek ievēroti turpmāk redzami brīdinājumi un norādījumi, var gūt elektriskās strāvas triecienu, izraisīt ugunsgrēku un/vai gūt smagus ievainojumus.

Saglabājiet visus brīdinājumus un norādījumus turpmākām uzzīgām. Termiņš „elektroinstruments” visos turpmākajos brīdinājumos attiecas uz šo elektroinstrumentu (ar vadu), ko darbina ar elektrības palīdzību, vai ar akumulatoru darbināmu elektroinstrumentu (bez vada).

1. Darba zonas drošība

- a. **Rūpējieties, lai darba zona būtu tīra un labi apgaismota.** Nesakārtotā un vāji apgaismotā darba zonā var rasties negadījumi.
- b. **Elektroinstrumentus nedrīkst darbināt sprādzienbīstamā vidē, piemēram, viegli uzliesmojošu šķidrumu, gāzu vai putekļu tuvumā.** Elektroinstrumenti rada dzirksteles, kas var aizdedzināt putekļus vai izgarojumu tvaikus.
- c. **Strādājot ar elektroinstrumentu, neļaujiet tuvumā atrasties bērniem un nepiederošām personām.** Novēršot uzmanību, jūs varat zaudēt kontroli pār instrumentu.

2. Elektrodrošība

- a. **Elektroinstrumenta kontaktdakšai jāatbilst kontaktlīdzdai. Kontaktdakšu nekādā gadījumā nedrīkst pārveidot. Iezemētiem elektroinstrumentiem nedrīkst izmantot pārejas kontaktdakšas.** Nepārveidotas kontaktdakšas un piemērotas kontaktlīdzdas rada mazāku elektriskās strāvas triecienu risku.
- b. **Nepieskarieties iezemētām virsmām, piemēram, caurulēm, radiatoriem, plīfīm un ledusskapjiem.** Ja jūsu ķermenis ir iezemēts, pastāv lielāks elektriskās strāvas triecienu risks.
- c. **Elektroinstrumentus nedrīkst pakļaut lietus vai mitru laika apstākļu iedarbībai.** Ja elektroinstrumentā iekļūst ūdens, palielinās elektriskās strāvas triecienu risks.
- d. **Lietojiet vadu pareizi. Nekad nepārnēsājiet, nevelciet vai neatvienojiet elektroinstrumentu no kontaktlīdzdas, turot to aiz vada. Netuviniet vadu karstuma avotiem, eļļai, asām šķautnēm vai kustīgām detaļām.** Ja vads ir bojāts vai sapinies, pastāv lielāks elektriskās strāvas triecienu risks.

- e. **Strādājot ar elektroinstrumentu ārpus telpām, izmantojiet tādu pagarinājuma vadu, kas paredzēts lietošanai ārpus telpām.** Izmantojot vadu, kas paredzēts lietošanai ārpus telpām, pastāv mazāks elektriskās strāvas triecienu risks.
- f. **Ja elektroinstrumentu nākas ekspluatēt mitrā vidē, ierīkojiet elektrobarošanu ar noplūdstrāvas aizsargierīci.** Lietojot noplūdstrāvas aizsargierīci, mazinās elektriskās strāvas triecienu risks.

3. Personīgā drošība

- a. **Elektroinstrumenta lietošanas laikā esat uzmanīgs, skatieties, ko jūs darāt, rīkojieties saprātīgi. Nelietojiet elektroinstrumentu, ja esat noguris vai atrodaties narkotiku, alkohola vai medikamentu ietekmē.** Pat viens mirklis neuzmanības elektroinstrumentu ekspluatācijas laikā var izraisīt smagus ievainojumus.
- b. **Lietojiet personīgo aizsargaprīkojumu. Vienmēr valkājiet acu aizsargus.** Attiecīgos apstākļos lietojot aizsargaprīkojumu, piemēram, putekļu masku, aizsargapavus ar neslīdošu zoli, aizsargķiveri vai ausu aizsargus, samazinās risks gūt ievainojumus.
- c. **Nepieļaujiet nejaušu iedarbināšanu. Pirms instrumenta pievienošanas kontaktlīdzdai un/vai akumulatora pievienošanas, instrumenta pacelšanas vai pārnēsāšanas pārbaudiet, vai slēdzis ir izslēgta pozīcijā.** Ja elektroinstrumentu pārnēsājat, turot pirkstu uz slēdža, vai ja kontaktlīdzdai pievienojat elektroinstrumentu ar ieslēgtu slēdzi, var rasties negadījumi.
- d. **Pirms elektroinstrumenta ieslēgšanas noņemiet no tā visas regulēšanas atslēgas vai uzgriežņu atslēgas.** Ja elektroinstrumenta rotējošajai daļai ir piestiprināta uzgriežņu atslēga vai regulēšanas atslēga, var gūt ievainojumus.
- e. **Nesniedzieties pārāk tālu. Vienmēr cieši stāviet uz piemērota atbalsta un saglabājiet līdzsvaru.** Tādējādi neparedzētās situācijās daudz labāk varat saglabāt kontroli pār elektroinstrumentu.
- f. **Valkājiet piemērotu apģērbu. Nevalkājiet pārāk brīvu apģērbu vai rotaslietas. Netuviniet matus, apģērbu un cimdus kustīgām detaļām.** Brīvs apģērbs, rotaslietas vai gari mati var iekerties kustīgajās detaļās.
- g. **Ja instrumentam ir paredzēts pievienot putekļu atsūkšanas un savākšanas ierīci, tās jāpievieno un jālieto pareizi.** Lietojot putekļu savākšanas ierīci, var mazināt putekļu kaitīgo ietekmi.

4. Elektroinstrumenta ekspluatācija un apkope

- a. **Nelietojiet elektroinstrumentu ar spēku. Izmantojiet konkrētam gadījumam piemērotu elektroinstrumentu.** Ar pareizi izvēlētu elektroinstrumentu tā efektivitātes robežās paveiksiet darbu daudz labāk un drošāk.
- b. **Neekspluatējiet elektroinstrumentu, ja to ar slēdzi nevar ne ieslēgt, ne izslēgt.** Ja elektroinstrumentu

nav iespējams kontrolēt ar slēdža palīdzību, tas ir bīstams un ir jāsalabo.

- c. **Pirms elektroinstrumentu regulēšanas, piederumu nomaiņas vai novietošanas glabāšanā atvienojiet kontaktdakšu no barošanas avota un/vai no elektroinstrumenta izņemiet akumulatoru.** Šādu profilaktisku drošības pasākumu rezultātā mazinās nejaušas elektroinstrumenta iedarbināšanas risks.
- d. **Glabājiet elektroinstrumentus, kas netiek darbināti, bērniem nepieejamā vietā un neatļaujiet tos ekspluatēt personām, kas nav apmācītas to lietošanā vai nepārzina šos norādījumus.** Elektroinstrumenti ir bīstami, ja tos ekspluatē neapmācītas personas.
- e. **Veiciet elektroinstrumentu apkopi. Pārbaudiet, vai kustīgās detaļas ir pareizi savienotas un nostiprinātas, vai detaļas nav bojātas, kā arī vai nav kāds cits apstāklis, kas varētu ietekmēt elektroinstrumenta darbību.** Ja elektroinstrumenti ir bojāti, pirms ekspluatācijas tas ir jāsalabo. Daudzu negadījumu cēlonis ir tādi elektroinstrumenti, kam nav veikta pienācīga apkope.
- f. **Regulāri uzasiniet un tīriet griezņus.** Ja griezņiem ir veikta pienācīga apkope un tie ir uzasināti, pastāv mazāks to iestrēgšanas risks, un tos ir vieglāk vadīt.
- g. **Elektroinstrumentu, tā piederumus, detaļas u.c. ekspluatējiet saskaņā ar šiem norādījumiem, ņemot vērā darba apstākļus un veicamā darba specifiku.** Lietojot elektroinstrumentu tam neparedzētiem mērķiem, var rasties bīstama situācija.
5. **Akumulatora ekspluatācija un apkope**
 - a. **Uzlādējiet tikai ar ražotāja noteikto lādētāju.** Ja ar lādētāju, kas paredzēts vienam akumulatora veidam, tiek lādēts cita veida akumulators, var izcelties ugunsgrēks.
 - b. **Lietojiet elektroinstrumentus tikai ar paredzētajiem akumulatoriem.** Ja izmantojat citus akumulatorus, var rasties ievainojuma un ugunsgrēka risks.
 - c. **Kamēr akumulators netiek izmantots, glabājiet to drošā attālumā no metāla priekšmetiem, piemēram, papīra saspraudēm, monētām, atslēgām, naglām, skrūvēm vai līdzīgiem maziem metāla priekšmetiem, kuri var savienot abas spaiļes.** Saskaroties akumulatora spaiļēm, rodas īssavienojums, kas var izraisīt apdegumus vai ugunsgrēku.
 - d. **Nepareizas lietošanas gadījumā šķidrums var iztecēt no akumulatora, — nepieskarieties tam. Ja jūs nejauši pieskārties šķidrumam, noskalojiet saskarsmes vietu ar ūdeni. Ja šķidrums nokļūst acīs, meklējiet arī medicīnisku palīdzību.** Šķidrums, kas iztecējis no akumulatora, var izraisīt kairinājumu vai apdegumus.
6. **Apkalpošana**
 - a. **Elektroinstrumentam apkopi drīkst veikt tikai**

kvalificēts remonta speciālists, izmantojot tikai oriģinālās rezerves daļas. Tādējādi tiek saglabāta elektroinstrumenta drošība.

Elektroinstrumenta papildu drošības brīdinājumi



Brīdinājums! Papildu drošības brīdinājumi urbjmašīnām/skrūvgriežiem

- ◆ **Lietojiet palīgrokturus, kas iekļauti instrumenta komplektā.** Zaudējot kontroli pār instrumentu, var gūt ievainojumus.
- ◆ **Turiet elektroinstrumentu pie izolētā roktura, ja grieznis darba laikā var saskarties ar aplēptu elektroinstalāciju.** Ja grieznis saskaras ar vadiem, kuros ir strāva, visas instrumenta ārējās metāla virsmas vada strāvu un rada elektriskās strāvas trieciena risku.
- ◆ **Turiet elektroinstrumentu pie izolētā roktura, ja stiprinājums darba laikā var saskarties ar aplēptu elektroinstalāciju.** Ja stiprinājums saskaras ar vadiem, kuros ir strāva, visas elektroinstrumenta ārējās metāla virsmas vada strāvu un rada elektriskās strāvas trieciena risku.
- ◆ **Izmantojiet spaiļes vai kādā citā praktiskā veidā nostipriniet un atbalstiet apstrādājamo materiālu uz stabilas platformas.** Turot materiālu ar roku vai pie sava ķermeņa, t.i., nestabilā stāvoklī, jūs varat zaudēt kontroli pār to.
- ◆ Pirms sienu, grīdu vai griestu urbšanas noskaidrojiet elektroinstalācijas un cauruļu atrašanās vietas.
- ◆ Nepieskarieties urbjā uzgalim tūlīt pēc urbšanas, jo tas var būt karsts.
- ◆ Šajā lietošanas rokasgrāmatā ir aprakstīta paredzētā lietošana. Lietojot jebkuru citu piederumu vai papildierīci, kas nav ieteikta šajā lietošanas rokasgrāmatā, vai veicot darbu, kas nav paredzēts šim instrumentam, var rasties ievainojumu risks un/vai īpašuma bojājumu risks.

Citu personu drošība

- ◆ Šo instrumentu nav paredzēts ekspluatēt personām (tostarp bērniem), kam ir ierobežotas fiziskās, sensorās vai psihiskās spējas vai trūkst pieredzes un zināšanu, ja vien tās neuzrauga vai neapmāca persona, kas atbild par viņu drošību.
- ◆ Bērni ir jāuzrauga, lai viņi nespēlētos ar instrumentu.

Atlikušie riski

Lietojot instrumentu, var rasties papildu atlikušie riski, kuri var nebūt minēti šeit iekļautajos drošības brīdinājumos. Šie riski var rasties nepareizas lietošanas, pārāk ilgas lietošanas u. c. gadījumos.

Lai arī tiek ievēroti attiecīgie drošības noteikumi un tiek uzstādītas drošības ierīces, dažus atlikušos riskus nav iespējams novērst. Tie ir šādi:

- ♦ ievainojumi, kas radušies, pieskaroties rotējošām vai kustīgām detaļām;
- ♦ ievainojumi, kas radušies, mainot detaļas, ripas vai citus piederumus;
- ♦ ievainojumi, kas radušies instrumenta ilgstošas lietošanas rezultātā. Ilgstoši strādājot ar instrumentu, regulāri jāpārtrauc darbs un jāatpūšas;
- ♦ dzirdes pasliktināšanās;
- ♦ kaitējums veselībai, kas rodas, ieelpojot putekļus, kuri rodas, strādājot ar instrumentu (piemēram, apstrādājot koksnī, it īpaši ozolu, dižskābardi un MDF paneļus).

Vibrācija

Deklarētās vibrācijas emisijas vērtības, kas minētas tehniskajos datos un atbilstības deklarācijā, ir izmērītas saskaņā ar standarta pārbaudes metodi, kas noteikta ar standartu EN 60745, un vērtības var izmantot viena instrumenta salīdzināšanai ar citu. Tāpat deklarēto vibrāciju emisijas vērtību var izmantot, lai iepriekš novērtētu iedarbību.

Brīdinājums! Vibrāciju emisijas vērtība elektroinstrumenta faktiskās lietošanas laikā var atšķirties no deklarētās vērtības atkarībā no instrumenta izmantošanas apstākļiem. Vibrāciju līmenis var pārsniegt norādīto līmeni.

Novērtējot vibrāciju iedarbību, lai definētu Direktīvā 2002/44/EK minētos drošības pasākumus, lai aizsargātu personas, kuras darba pienākumu veikšanai regulāri lieto elektroinstrumentus, vibrāciju iedarbības novērtējumā jāņem vērā instrumenta lietošanas veids un faktiskie apstākļi, tostarp visas darba cikla fāzes, t.i., ne tikai instrumenta ekspluatācijas laiks, bet arī laiks, kad instruments ir izslēgts un darbojas tukšgaitā.

Marķējumi uz instrumenta

Uz instrumenta ir attēloti šādi apzīmējumi kopā ar datuma kodu:



Brīdinājums! Lai mazinātu ievainojuma risku, jums jāizlasa lietošanas rokasgrāmata.

Papildu drošības noteikumi akumulatoriem un lādētājiem (nav instrumenta komplektācijā)

Akumulatori

- ♦ Nekādā gadījumā neatveriet akumulatoru.
- ♦ Nepakļaujiet akumulatoru ūdens iedarbībai.
- ♦ Neglabājiet vietas, kur temperatūra var pārsniegt 40 °C.
- ♦ Uzlādējiet tikai tad, ja apkārtējā temperatūra ir robežās no 10 līdz 40 °C.
- ♦ Uzlādējiet tikai ar komplektācijā iekļauto lādētāju.
- ♦ Izmetot nolietotos akumulatorus, ievērojiet sadaļā "Vides aizsardzība" sniegtos norādījumus.



Nedrīkst uzlādēt bojātus akumulatorus.

Lādētāji

- ♦ Lietojiet šo Stanley Fat Max lādētāju tikai tā akumulatora uzlādēšanai, kas iekļauts šī instrumenta komplektācijā. Cita veida akumulatori var eksplodēt, izraisot ievainojumus un bojājumus.
- ♦ Nedrīkst atkārtoti uzlādēt vienreiz lietojamus akumulatorus.
- ♦ Bojāti vadi ir nekavējoties jānomaina.
- ♦ Nepakļaujiet lādētāju ūdens iedarbībai.
- ♦ Neatveriet lādētāju.
- ♦ Nedurstiet lādētāju.



Šis lādētājs ir paredzēts tikai lietošanai telpās.



Pirms lietošanas izlasiet lietošanas rokasgrāmatu.

Elektrodrošība



Šim lādētājam ir dubulta izolācija, tāpēc nav jālieto iezemēts vads. Pārbaudiet, vai barošanas avota spriegums atbilst kategorijas plāksnītē norādītajam spriegumam. Nekādā gadījumā neaizstājiet lādētāju ar parastu kontaktdakšu.

- ♦ Ja barošanas vads ir bojāts, to drīkst nomainīt tikai ražotājs vai Stanley Fat Max pilnvarots apkopes centrs, lai novērstu bīstamību.

Funkcijas

Šim instrumentam ir šādas funkcijas (visas vai tikai dažas no tām):

1. Slēdža mēlīte
2. Turpgaitas/atpakaļgaitas poga
3. Griezes momenta regulēšanas ripa
4. Divu pārnenumu slēdzis
5. Bezatslēgas spīļpatrona
6. Akumulators
7. Akumulatora atlaišanas poga
8. Gaismas diodžu darba lukturis
9. Uzgaļa turētājs

Lietošana

Brīdinājums! Ļaujiet instrumentam darboties savā gaitā. Nepārslogojiet to.

Akumulatora uzlādēšana

Akumulators ir jāuzlādē pirms lietošanas pirmo reizi un ikreiz, kad tas nenodrošina pietiekami lielu jaudu, veicot darbus, kas agrāk bija vieglāk paveicami. Uzlādes laikā akumulators saskarst; tā ir normāla parādība un neliecina par problēmām.

Brīdinājums! Ja apkārtējā temperatūra ir zemāka par 10 °C vai augstāka par 40 °C, akumulatoru nedrīkst lādēt. Ieteicamā uzlādēšanas temperatūra: aptuveni 24 °C.

Piezīme. Lādētājs neuzlādē akumulatoru, ja elementu temperatūra zemāka par aptuveni 10 °C vai augstāka par 40 °C. Akumulatoru vēlams atstāt lādētājā, lai lādētājs automātiski sāktu uzlādēt akumulatoru, tiklīdz elementi ir sasīlušī vai atdzisuši.

- ♦ Pirms akumulatora ievietošanas pievienojiet lādētāju piemērotai kontaktligzdai.
- ♦ Ievietojiet lādētājā akumulatoru.



Mirgo zaļā gaismas diode, norādot, ka akumulators tiek uzlādēts.



Kad zaļā gaismas diode deg vienmērīgi, tas liecina, ka uzlāde ir pabeigta. Tagad akumulators ir pilnībā uzlādēts, un to var sākt lietot vai arī atstāt lādētājā.

Brīdinājums! Pabeidzot darbu, pēc iespējas drīzāk uzlādējiet tukšu akumulatoru, citādi var ievērojami saīsināties akumulatora kalpošanas laiks.

Lādētāja diagnostika

Šis lādētājs spēj konstatēt zināmas problēmas, kas var rasties akumulatoriem barošanas avotam. Par problēmu liecina viena gaismas diode, kas mirgo dažādos režīmos atkarībā no problēmas veida.

Bojāts akumulators



Lādētājs var konstatēt vāju vai bojātu akumulatoru. Sarkanā gaismas diode mirgo režīmā, kas norādīts marķējumā. Ja redzat šo bojāta akumulatora mirgošanas režīmu, pārtrauciet akumulatora uzlādi. Nogādājiet to apkopes centrā vai savākšanas punktā otrreizējai pārstrādei.

Karsta/auksta akumulatora uzlādes atlikšana



Ja lādētājs konstatē, ka akumulators ir pārāk karsts vai auksts, automātiski tiek aktivizēta karsta/auksta akumulatora uzlādes atlikšana, apturot uzlādi, līdz akumulators ir sasniedzis piemērotu temperatūru. Kad tas ir sasniegts, lādētājs automātiski pārslēdzas akumulatora uzlādes režīmā. Ar šo funkciju akumulatoram tiek nodrošināts maksimāls kalpošanas laiks. Sarkanā gaismas diode mirgo režīmā, kas norādīts marķējumā, ja tiek konstatēta karsta/auksta akumulatora uzlādes atlikšana.

Kļūme barošanas blokā



Ja lādētājs ir pievienots pārnēsājamam barošanas avotam, piemēram, ģeneratoram vai ierīcei, kas līdzstrāvu pārvērš maiņstrāvā, lādētājs var uz laiku apturēt darbību. Gaismas diode mirgo režīmā, kas norādīts marķējumā. Tas liecina, ka barošanas avots neatbilst noteiktajiem ierobežojumiem.

Akumulatora atstāšana lādētājā

Akumulatoru var neierobežotu laikposmu atstāt elektrotīklam pievienotā lādētājā ar iedegtu gaismas diodi. Lādētājs uztur akumulatora maksimālo uzlādes līmeni.

Svarīgas piezīmes par uzlādi

- ♦ Akumulatora visilgāko kalpošanas laiku un darba efektivitāti var panākt, ja to uzlādē gaisa temperatūrā no 18 līdz 24 °C (no 65 līdz 75 °F). **NEUZLĀDĒJIET** akumulatoru, ja gaisa temperatūra ir zemāka par 4,5 °C (40 °F) vai augstāka par 40,5 °C (105 °F). Tas ir svarīgi, lai neizraisītu akumulatoram smagus bojājumus.
- ♦ Uzlādes laikā lādētājs un akumulators var sakarst. Tā ir normāla parādība un neliecina par problēmām. Lai akumulators pēc darba ātrāk atdzistu, nenovietojiet lādētāju vai akumulatoru siltumā, piemēram, metālā šķūnī vai piekabē bez siltumizolācijas.
- ♦ Ja akumulators netiek uzlādēts pareizi:
 - ♦ pārbaudiet kontaktligzdas darbību, iespraužot lampu vai kādu citu elektroiekārtu;
 - ♦ pārbaudiet, vai kontaktligzda ir savienota ar gaismas slēdzi, kas atvieno barošanu, ja izslēdz gaismas;
 - ♦ pārvietojiet lādētāju un akumulatoru vietā, kur apkārtējā gaisa temperatūra ir robežās aptuveni no 18 līdz 24 °C (65–75 °F). Ja uzlādes problēma nav novērsta, nogādājiet instrumentu, akumulatoru un lādētāju vietējā Stanley Fat Max apkopes centrā.
- ♦ Akumulators ir jāuzlādē, kad tas vairs nenodrošina pietiekami lielu jaudu, salīdzinot ar jaudu pirms tam.
- ♦ Instrumentu šādos apstākļos **NEDRĪKST TURPINĀT** ekspluatēt. Ievērojiet norādījumus par uzlādi.
- ♦ Akumulatoru drīkst uzlādēt jebkurā brīdī, arī tad, ja tas jau ir lietots, — šāda rīcība nebojā akumulatoru.

Akumulatora ievietošana instrumentā un izņemšana no tā

Brīdinājums! Pirms akumulatora ievietošanas vai izņemšanas pārbaudiet, vai ir ieslēgta bloķēšanas poga, lai neļautu slēdzim ieslēgties.

Akumulatora ievietošana

- ♦ Stingri ievietojiet akumulatoru instrumentā, kā norādīts A. attēlā, līdz atskan klikšķis. Akumulatoram ir jābūt līdz galam ievietotam un nofiksētam vietā.

Akumulatora izņemšana

- ♦ Nospiediet akumulatora atlaišanas pogu (7), kā norādīts B. attēlā, un velciet akumulatoru ārā no instrumenta.

Slēdža mēlīte un turpgaitas/atpakaļgaitas poga (C. att.)

- ♦ Lai ieslēgtu vai izslēgtu instrumentu, nospiediet vai atlaidiet slēdža mēlīti (1), kas redzama C. attēlā. Jo vairāk nospiež mēlīti, jo lielāks instrumenta darbības ātrums.
- ♦ Turpgaitas/atpakaļgaitas poga (2) nosaka instrumenta rotācijas virzienu un kalpo arī kā bloķēšanas poga.
- ♦ Lai izvēlētu rotāciju uz priekšu, atlaidiet slēdža mēlīti un nospiediet turpgaitas/atpakaļgaitas pogu, kas atrodas instrumenta labā pusē.
- ♦ Lai izvēlētu rotāciju atpakaļ, nospiediet turpgaitas/atpakaļgaitas pogu, kas atrodas instrumenta kreisā pusē.
- ♦ Novietojot pogu vidējā pozīcijā, instruments tiek nobloķēts izslēgtā pozīcijā. Mainot šīs pogas pozīciju, mēlītei noteikti jābūt atlaistai.

Griezies momenta regulēšana (D. att.)

Šis instruments ir aprīkots ar griezes momenta regulēšanas ripu (3) darbības režīma un skrūvju pievilksanas momenta iestatīšanai. Lielām skrūvēm un cietiem materiāliem jāizvēlas augstāka griezes momenta iestatījums nekā mazām skrūvēm un mīkstiņiem materiāliem.

- ♦ Lai urbtu koksni, metālā un plastmasā, iestatiet ripu iepretim urbšanas simbolam.
- ♦ Lai ieskrūvētu skrūves, iestatiet ripu vajadzīgajā pozīcijā. Ja nezināt, kuru iestatījumu izvēlēties, rīkojieties šādi:
 - ♦ iestatiet ripu viszemākā griezes momenta režīmā;
 - ♦ pievelciet pirmo skrūvi;
 - ♦ ja sajūgs nosprūst vēl pirms skrūve ir pievilktā, palieliniet ripas iestatījumu un turpiniet pievilkt skrūvi;
 - ♦ atkārtojiet, līdz ir panākts pareizais iestatījums;
 - ♦ izmantojiet šo iestatījumu arī pārējām skrūvēm.

Divu pārnēsumu slēdzis (E. att.)

Lai panāktu lielāku daudzveidību, šis instruments ir aprīkots ar divu pārnēsumu mehānismu.

- ♦ Lai izvēlētu mazu ātrumu un lielu griezes momentu (1. pozīcija), izslēdziet instrumentu un nogaidiet, līdz tas pārstāj darboties. Bīdīet pārnēsumu pārslēgšanas pogu (4) virzienā prom no spīļpatronas.
- ♦ Lai izvēlētu lielu ātrumu un mazu griezes momentu (2. pozīcija), izslēdziet instrumentu un nogaidiet, līdz

tas pārstāj darboties. Bīdīet pārnēsumu pārslēgšanas pogu atpakaļ spīļpatronas virzienā.

Piezīme. Kamēr instruments darbojas, pārnēsumus nedrīkst mainīt. Ja neizdodas nomainīt pārnēsumus, pārbaudiet, vai divu pārnēsumu slēdzis ir līdz galam nospiests uz priekšu vai atpakaļ.

Bezatslēgas spīļpatrona (F. att.)

Brīdinājums! Pirms piederumu uzstādīšanas vai noņemšanas pārbaudiet, vai akumulators ir atvienots, lai instruments nejausi nesāktu darboties.

Urbja uzgaļa vai cita piederuma ievietošana:

- ♦ Satveriet spīļpatronu (5) un grieziet to pretēji pulksteņrādītāja virzienam, skatoties no spīļpatronas gala.
- ♦ Ievietojiet uzgali vai citu piederumu spīļpatronā līdz galam un grieziet spīļpatronu pulksteņrādītāja virzienā, skatoties no spīļpatronas gala, lai cieši pievilktu.

Brīdinājums! Urbja uzgaļus (vai citus piederumus) nedrīkst piestiprināt vai atbrīvot, satverot spīļpatronas priekšējo daļu un ieslēdzot instrumentu. Šādi mainot piederumus, var sabojāt spīļpatronu un gūt ievainojumus.

Skrūvju skrūvēšana

- ♦ Lai ieskrūvētu stiprinājumus, turpgaitas/atpakaļgaitas pogai ir jābūt pastumtai uz kreiso pusi.
- ♦ Lai izskrūvētu stiprinājumus, lietojiet atpakaļgaitu (poga pastumta uz labo pusi).

Piezīme. Mainot turpgaitas un atpakaļgaitas virzienu, vispirms ir jāatlaiz slēdža mēlīte.

Urbšana

- ♦ Jālieto tikai asi urbja uzgaļi.
- ♦ Pareizi atbalstiet un nostipriniet apstrādājamo materiālu saskaņā ar drošības norādījumiem.
- ♦ Izmantojiet piemērotu un obligāto drošības aprikojumu saskaņā ar drošības norādījumiem.
- ♦ Rūpējieties par drošību un tīrību darba zonā saskaņā ar drošības norādījumiem.
- ♦ Sāciet darbu ļoti lēni, viegli uzspiežot, līdz izurbtais caurums ir pietiekami liels, lai uzgālis neizslīdētu no tā ārā.
- ♦ Uzgālis jāspiež precīzi taisnā virzienā pret materiālu. Mazliet piespiediet instrumentu, lai tā uzgālis varētu ieurbties, taču nospiediet pārāk spēcīgi, lai dzinējs neiestrēgtu un uzgālis nesaliktos.
- ♦ Stingri turiet instrumentu ar abām rokām, t.i., vienu roku turiet uz roktura, ar otru satveriet instrumenta apakšpusi pie akumulatora vai papildrokturi, ja tāds ir.
- ♦ **IESTRĒGUŠU INSTRUMENTU NEDRĪKST MĒGINĀT IEDARBINĀT, IESLĒDZOT UN IZSLĒDZOT SLĒDZI. TĀ VAR SABOJĀT INSTRUMENTU.**
- ♦ Lai minimizētu iestrēgšanas vai materiāla caursīšanas iespējamību, samaziniet spiedienu uz instrumentu un lēni izurbiet cauruma pēdējo daļu.

- ♦ Velkot instrumenta uzgali ārā no izurbtā cauruma, dzinējam ir joprojām jādarbojas. Tādējādi iespējams novērst iestrēgšanu.
- ♦ Pārbaudiet, vai instrumentu var ieslēgt un izslēgt ar slēdzi.

Urbšana koksnē

Lai izurbtu caurumus koksnē, var izmantot tos pašus spirālurbja uzgaļus, ko izmanto metālam, vai piķveida uzgaļus. Šiem uzgaļiem jābūt asiem, un urbjot tie ir bieži jāizvelk ārā no cauruma, lai no tā iztīrītu skaidas.

Urbšana metālā

Urbjot metālā, izmantojiet griešanas smērvielu. Izņēmums ir čuguns un misiņš, kuri jāurbj bez smērvielas. Vispiemērotākā griešanas smērviela ir sulfurēta griešanas eļļa.

Gaismas diožu darba lukuris

Nospiežot slēdža mēlīti (1), lai aktivizētu instrumentu, automātiski ieslēdzas iebūvētais gaismas diožu darba lukuris (8), kas izgaismo darba zonu.

Piezīme. Darba lukuris ir paredzēts apstrādājamās virsmas apgaismošanai, un to nevar izmantot kā lukuri.

Uzgaļa glabāšanas nodaļījums

Uzgaļa glabāšanas nodaļījums (9) atrodas instrumenta pamatnē.

Problēmu novēršana

Problēma	Iespējamais cēlonis	Iespējamais risinājums
Instrumentu nevar iedarbināt.	Akumulators nav pareizi ievietots.	Pārbaudiet, vai akumulators ir pareizi ievietots.
	Akumulators nav uzlādēts.	Iepazīstieties ar akumulatora uzlādes prasībām
Instrumenti sāk darboties uzreiz, tiklīdz ievieto akumulatoru	Slēdzis ir atstāts ieslēgtā pozīcijā.	Slēdzis ir jāiestata izslēgtā pozīcijā, lai instruments nesāktu darboties uzreiz, tiklīdz ievieto akumulatoru.
Akumulatoru nevar uzlādēt.	Akumulators nav ievietots lādētājā.	Ievietojiet akumulatoru lādētājā tā, lai iedegas gaismas diožu indikators.
	Lādētājs nav pievienots elektrotīklam.	Pievienojiet lādētāju elektrotīklam.
	Apkārtējā gaisa temperatūra ir pārāk augsta vai zema.	Pārvietojiet lādētāju un akumulatoru vietā, kur apkārtējā gaisa temperatūra ir robežās no 4,5 °C (40 °F) līdz 40,5 °C (105 °F).
Instrumenti pēkšņi izslēdzas.	Akumulators ir sasniegjis savu maksimālo siltuma ierobežojumu.	Nogaidiet, līdz akumulators atdziest.
	Tukšs akumulators. (Lai akumulatora kalpošanas laiks būtu ilgāks, tam ir paredzēts nekavējoties atslēgties, ja uzlādes līmenis būtiski pazeminās.)	Ievietojiet lādētājā un uzlādējiet.

Apkope

Šis Stanley Fat Max instruments ir paredzēts ilglaicīgam darbam ar mazāko iespējamo apkopi.

Nepārtraukti nevainojama darbība ir atkarīga no pareizas instrumenta apkopes un regulāras tīrīšanas.

Šim lādētājam nav jāveic apkope, izņemot regulāru tīrīšanu.

Būdinājums! Pirms apkopes veikšanas izņemiet no instrumenta akumulatoru. Pirms lādētāja tīrīšanas atvienojiet to no barošanas avota.

- ♦ Ar mīkstu birstīti vai sausu lupatīņu regulāri iztīriet instrumenta un lādētāja ventilācijas atveres.
- ♦ Ar mitru lupatīņu regulāri iztīriet dzinēja korpusu. Nelietojiet abrazīvus tīrīšanas līdzekļus vai šķīdinātājus.
- ♦ Regulāri atveriet spīļpatronu un viegli uzstiet pa to, lai iztīrītu tajā sakrājušos putekļus.

Vides aizsardzība



Dalīta atkritumu savākšana. Šo izstrādājumu nedrīkst izmest kopā ar parastiem sadzīves atkritumiem.

Ja konstatējat, ka šis Stanley Fat Max instruments ir jānomaina pret jaunu vai tas jums vairāk nav vajadzīgs, neizmetiet to kopā ar sadzīves atkritumiem. Nododiet šo izstrādājumu dalītai savākšanai un šķirošanai.



Lietot izstrādājumu un iepakojuma daļiņu savākšana ļauj materiālus pārstrādāt un izmantot atkārtoti. Izmantojot pārstrādātus materiālus, tiek novērsta dabas piesārņošana un samazināts pieprasījums pēc izejmateriāliem.

Vietējos noteikumos var būt noteikts, ka iegādājoties jaunu izstrādājumu, komunālo atkritumu savākšanas punktiem vai izplatītājam ir daļi jāsavāc sadzīves elektriskie izstrādājumi.

Stanley Fat Max nodrošina Stanley Fat Max izstrādājumu savākšanu un atvešanu pārstrādi, ja tiem ir beidzies ekspluatācijas laiks. Lai izmantotu šī pakalpojuma priekšrocības, lūdzu, nogādājat savu izstrādājumu kādā no remonta darbnīcām, kas to savāks jūsu vietā.

Jūs varat noskaidrot tuvāko pilnvaroto remonta darbnīcu, sazinoties ar vietējo Stanley Fat Max biroju, kura adrese norādīta šajā rokasgrāmatā. Stanley Fat Max remonta darbnīcu saraksts, pilnīga informācija par mūsu pēcpārdošanas pakalpojumiem ir kontaktinformācija ir pieejama tīmekļa vietnē www.2helpU.com.

Akumulatori



Instrumentā nav tādu detaļu, kam lietotājs pats var veikt apkopi.

LATVIEŠU

- ◆ Kad ir beidzies izstrādājuma kalpošanas laiks, nogādājiet to servisa pārstāvim vai vietējā atkritumu pārstrādes punktā, lai otrreizēji pārstrādātu akumulatoru. Neizmetiet instrumentu kopā ar sadzīves atkritumiem.

Tehniskie dati

		FMC608
Spriegums	V_{DC}	18 V
Tukšgaitas ātrums	apgr./min	0–430/0–1700
Maks. griezes moments	Nm	55
Spilpatronas diametrs	mm	13
Maks. urbšanas diametrs		
Tērauds/koksne	mm	13/35
Svars	kg	1,5

Lādētājs	905998**	906086**	
Ieejas spriegums	V_{AC}	230	230
Izejas spriegums	V_{DC}	18	18
Strāva	mA	1000	2000
Aptuvenais uzlādes laiks	min.	80–240	40–120

Akumulators	FMC685L	FMC687L	FMC684L	
Spriegums	V_{AC}	18	18	18
Jauda	Ah	1,5	2,0	1,3
Veids	Litija jonu	Litija jonu	Litija jonu	

Skaņas spiediena līmenis saskaņā ar EN 60745:
skaņas spiediens (L_{pA}) 72,0 dB(A), neprecizitāte (K) 3 dB(A); skaņas jauda (L_{WA}) 83,0 dB(A), neprecizitāte (K) 3 dB(A)

Vibrāciju kopējā vērtība (trīs asu vektoru summa) saskaņā ar EN 60745:
urbšana metālā (a_{hv}) 1,7 m/s ² , neprecizitāte (K) 1,5 m/s ² ; skrūvēšana bez trieciena (a_{h1}) 1,0 m/s ² , neprecizitāte (K) 1,5 m/s ²

EK atbilstības deklarācija

MAŠĪNU DIREKTĪVA



FMC608 — urbmašīna, skrūvgriezis

Stanley Fat Max apliecina, ka šie izstrādājumi, kas aprakstīti tehniskajos datos, atbilst šādiem dokumentiem: 2006/42/EK, EN60745-1:2009+A11:2010 EN60745-2-1:2010 EN60745-2-2:2010

Šie izstrādājumi atbilst arī Direktīvām 2014/30/ES un 2011/65/ES. Lai iegūtu sīkāku informāciju, lūdzu, sazinieties ar Stanley Fat Max turpmāk minētajā adresē vai skatiet rokasgrāmatas pēdējo vāku.

Persona, kas šeit parakstījusies, atbild par tehnisko datu sagatavošanu un Stanley Fat Max vārdā izstrādā šo apliecinājumu.

R. Laverick
inženiertehniskās
nodaļas vadītājs
Stanley Fat Max Europe
210 Bath Road, Slough
Berkshire, SL1 3YD
Apvienotā Karaliste
04.08.2016.

Garantija

Stanley Fat Max rūpējas par savu izstrādājumu kvalitāti un sniedz profesionāliem lietotājiem nevainojamu izstrādājuma garantiju. Šis garantijas paziņojums papildina jūsu privāta neprofesionāla lietotāja līgumiskās tiesības un nekādā gadījumā tās nekavē. Šī garantija ir spēkā Eiropas Savienības dalībvalstīs un Eiropas brīvās tirdzniecības zonā.

VIENA GADA PILNA GARANTĪJA

Ja 12 mēnešu laikā kopš iegādes brīža Stanley Fat Max instruments sabojājas materiālu vai darba kvalitātes defektu dēļ, Stanley Fat Max garantē visu bojāto detaļu nomaiņu bez maksas vai saskaņā ar mūsu vienpersonisku lēmumu visa instrumenta nomaiņu bez maksas, ja:

- ◆ izstrādājums ekspluatēts atbilstīgi noteikumiem un lietošanas rokasgrāmatas norādījumiem;
- ◆ izstrādājumam ir normāls nolietojums pareizas ekspluatācijas rezultātā;
- ◆ remontu ir veikuši tikai pilnvaroti speciālisti;
- ◆ uzrādīts pirkuma čeks;
- ◆ Stanley Fat Max izstrādājums nogādāts atpakaļ ar visiem oriģinālajiem piederumiem un detaļām.

Ja vēlaties iesniegt pretenziju, sazinieties ar pārdevēju vai tuvāko pilnvaroto Stanley Fat Max remonta darbnīcu, kura norādīta Stanley Fat Max katalogā, vai sazinieties ar vietējo Stanley biroju, kura adrese norādīta šajā rokasgrāmatā. Stanley Fat Max remonta darbnīcu saraksts, pilnīga informācija par mūsu pēcpārdošanas pakalpojumiem un kontaktinformācija ir pieejama tīmekļa vietnē www.stanley.eu/3

Назначение

Ваша дрель/шурупверт Stanley Fat Max FMC608 разработана для завинчивания шурупов и сверления дерева, металла и пластика. Данное устройство предназначено как для профессионального, так и для частного, не профессионального использования.

Правила техники безопасности

Общие правила безопасности при работе с электроинструментом



Осторожно! Полностью прочтите инструкции по технике безопасности и все руководства по эксплуатации. Несоблюдение представленных ниже предупреждений и инструкций может привести к поражению электрическим током, возгоранию и/или тяжелым травмам.

Сохраните все инструкции для последующего обращения к ним. Термин «электроинструмент» во всех приведенных ниже предупреждениях относится к питаемому от электросети (проводному) или от аккумуляторных батарей (беспроводному) электроинструменту.

1. Безопасность на рабочем месте

- a. **Содержите рабочее место в чистоте и обеспечьте его хорошую освещенность.** Захламленное или плохо освещенное рабочее место может стать причиной несчастного случая.
- b. **Не используйте электроинструмент во взрывоопасной атмосфере, например, при наличии горючих жидкостей, газов или пыли.** Искры, которые появляются при работе электроинструментов могут привести к воспламенению пыли или паров.
- c. **Не разрешайте детям и посторонним лицам находиться рядом с вами при работе с электроинструментом.** Отвлекаясь от работы, вы можете потерять контроль над инструментом.

2. Электробезопасность

- a. **Сетевые вилки должны соответствовать розеткам. Никогда не меняйте вилку инструмента. Не используйте переходники к вилкам для электроинструментов с заземлением.** Использование оригинальных штепсельных вилок, соответствующих типу сетевой розетки снижает риск поражения электрическим током.
- b. **Следует избегать контакта с заземленными поверхностями - такими, как трубы, радиаторы, батареи и холодильники.** Если вы будете заземлены, увеличивается риск поражения электрическим током.
- c. **Не допускайте нахождения электроинструментов под дождем или в условиях повышенной**

влажности. При попадании воды в электроинструмент риск поражения электротоком возрастает.

- d. **Необходимо бережно обращаться с кабелем питания. Никогда не используйте кабель для переноски инструмента, не тяните за него, пытайтесь отключить инструмент от сети. Держите кабель подальше от источников тепла, масла, острых углов или движущихся предметов.** Поврежденный или запутанный кабель питания повышает риск поражения электротоком.
 - e. **При работе с электроинструментом вне помещения необходимо пользоваться удлинительным кабелем, рассчитанным на эксплуатацию вне помещения.** Использование кабеля питания, предназначенного для использования вне помещения, снижает риск поражения электрическим током.
 - f. **При необходимости эксплуатации электроинструмента в местах с повышенной влажностью используйте устройство защиты от токов замыкания на землю (RCD).** Использование УЗО сокращает риск поражения электрическим током.
- ### 3. Обеспечение индивидуальной безопасности
- a. **При работе с электроинструментом сохраняйте бдительность, следите за своими действиями и пользуйтесь здравым смыслом. Не работайте с электроинструментом, если вы устали, находитесь в состоянии наркотического, алкогольного опьянения или под воздействием лекарственных препаратов.** Невнимательность при работе с электроинструментом может привести к серьезным телесным повреждениям.
 - b. **Используйте средства индивидуальной защиты. Всегда используйте защитные очки.** Средства защиты, такие как противопылевая маска, обувь с не скользящей подошвой, каска и защитные наушники, используемые при работе, уменьшают риск получения травм.
 - c. **Примите меры для предотвращения случайного включения. Перед тем, как подключить электроинструмент к сети и/или аккумулятору, взять инструмент или перенести его на другое место, убедитесь в том, что выключатель находится в положении Выкл.** Если при переноске электроинструмента ваш палец находится на выключателе или если электроинструмент подключен к сети, могут произойти несчастные случаи.
 - d. **Уберите все регулировочные или гаечные ключи перед включением электроинструмента.** Ключ, оставленный на вращающейся части электроинструмента, может привести к травме.
 - e. **Не пытайтесь дотянуться до слишком удаленных поверхностей. Обувь должна быть удобной, чтобы вы всегда могли сохранять равновесие.** Это позволит лучше контролировать

- электроинструмент в непредвиденных ситуациях.
- f. Надевайте подходящую одежду. Избегайте носить свободную одежду и ювелирные украшения. Следите за тем, чтобы волосы, одежда и перчатки не попадали под движущиеся детали. Возможно наматывание свободной одежды, ювелирных изделий и длинных волос на движущиеся детали.
 - g. При наличии устройств для подключения оборудования для удаления и сбора пыли необходимо обеспечить правильность их подключения и эксплуатации. Использование устройства для пылеудаления сокращает риски, связанные с пылью.
 4. Эксплуатация электроинструмента и уход за ним
 - a. Избегайте чрезмерной нагрузки электроинструмента. Используйте электроинструмент в соответствии с назначением. Правильно подобранный электроинструмент выполнит работу более эффективно и безопасно при стандартной нагрузке.
 - b. Не используйте электроинструмент, если не работает его выключатель. Любой инструмент, управлять выключением и включением которого невозможно, опасен, и его необходимо отремонтировать.
 - c. Перед выполнением любой регулировки, заменой дополнительных приспособлений или хранением электроинструмента отключите устройство от сети или извлеките батарею из устройства. Такие превентивные меры безопасности сокращают риск случайного включения электроинструмента.
 - d. Храните электроинструмент в недоступном для детей месте и не позволяйте работать с инструментом людям, не имеющим соответствующих навыков работы с такого рода инструментами. Электроинструмент представляет опасность в руках неопытных пользователей.
 - e. Обслуживание электроинструментов. Проверьте движущиеся детали на несоосность или заклинивание, поломку либо какие-либо другие условия, которые могут повлиять на эксплуатацию электроинструмента. В случае обнаружения повреждений, прежде чем приступить к эксплуатации инструмента, его нужно отремонтировать. Большинство несчастных случаев происходит с инструментами, которые не обслуживаются должным образом.
 - f. Содержите режущий инструмент в остро заточенном и чистом состоянии. Вероятность заклинивания инструмента, за которым следят должным образом и который хорошо заточен, значительно

меньше, а работать с ним легче.

- g. Используйте данный электроинструмент, а также дополнительные приспособления и насадки в соответствии с данными инструкциями и с учетом условий и специфики работы. Использование электроинструмента для выполнения операций, для которых он не предназначен, может привести к созданию опасных ситуаций.
5. Использование аккумуляторных электроинструментов и уход за ними
 - a. Используйте для зарядки аккумуляторной батареи только указанное производителем зарядное устройство. Использование зарядного устройства определенного типа для зарядки других батарей может привести к возгоранию.
 - b. Используйте для электроинструмента только батареи указанного типа. Использование других аккумуляторных батарей может стать причиной травмы и возгорания.
 - c. Избегайте попадания внутрь батареи скрепок, монет, ключей, гвоздей, болтов или других мелких металлических предметов, которые могут вызывать замыкание ее контактов. Короткое замыкание контактов батареи может привести к возгоранию или получению ожогов.
 - d. При повреждении батареи, из нее может вытечь электролит. При случайном контакте с электролитом смойте его водой. При попадании электролита в глаза обратитесь за медицинской помощью. Жидкость, находящаяся внутри батареи, может вызвать раздражение или ожоги.
 6. Техническое обслуживание
 - a. Обслуживание электроинструмента должно выполняться только квалифицированным техническим персоналом. Это позволит обеспечить безопасность обслуживаемого инструмента.

Дополнительные правила безопасности при работе с электроинструментом



Осторожно! Дополнительные правила техники безопасности при использовании дрелей/шуруповертов

- ◆ Пользуйтесь дополнительными рукоятками, входящими в комплект поставки инструмента. Потеря контроля может привести к травме.
- ◆ Удерживайте инструмент за изолированные поверхности захватывания при выполнении работ, во время которых имеется вероятность контакта инструмента со скрытой электропроводкой. Если вы держитесь за металлические детали инструмента, то в случае перерезания находящегося под напряжением провода возможно поражение оператора электрическим током.

- ◆ **Удерживайте инструмент за изолированные поверхности рукояток при выполнении работ, во время которых имеется вероятность контакта инструмента со скрытой электропроводкой.**

Если вы держитесь за металлические детали инструмента в случае соприкосновения с находящимся под напряжением проводом возможно поражение оператора электрическим током.

- ◆ **Используйте зажимы или другие уместные средства фиксации обрабатываемой детали на стабильной поверхности.** Держать деталь на весу или в руках перед собой неудобно и это может привести к потере контроля над инструментом.
- ◆ Перед тем, как сверлить отверстия в стенах, полах или потолках проверьте места прохождения проводки и трубопроводов.
- ◆ Избегайте касания к кончику сверла сразу после работы, он может сильно нагреваться.
- ◆ Далее в руководстве приводятся виды работ, для которых предназначен данный инструмент. Применение любых принадлежностей и приспособлений, а также выполнение любых операций помимо тех, которые рекомендованы данным руководством, может привести к травме.

Безопасность окружающих

- ◆ Данное устройство не предназначено для использования лицами (включая детей) с ограниченными физическими, сенсорными или ментальными возможностями, а также лицами без достаточного опыта и знаний, если только они не делают этого под руководством лица имеющего соответствующий опыт и отвечающего за их безопасность.
- ◆ Не позволяйте детям играть с данным устройством.

Остаточные риски

Помимо тех рисков, что указаны в правилах техники безопасности, при использовании инструмента могут возникнуть дополнительные остаточные риски. Причиной таких рисков может быть неправильная эксплуатация, длительное использование и т. п.

Несмотря на соблюдение соответствующих инструкций по технике безопасности и использование предохранительных устройств, некоторые остаточные риски невозможно полностью исключить. К ним относятся:

- ◆ Травмы в результате соприкосновения с вращающимися/подвижными компонентами.
- ◆ Травмы в результате замены каких-либо компонентов, лезвий или принадлежностей.
- ◆ Травмы, связанные с продолжительным использованием инструмента. При использовании любого инструмента в течение продолжительного периода времени не забывайте делать перерывы.
- ◆ Нарушение слуха.

- ◆ Угрозы здоровью в результате вдыхания пыли, которая образуется при использовании инструмента (например, при работе с деревом, особенно дубом, буком и ДВП).

Вибрация

Заявленные значения вибрации указанные в технических спецификациях и заявлении о соответствии были измерены в соответствии с стандартным методом тестирования EN 60745 и могут быть использованы для сравнения инструментов. Заявленное значение эмиссии вибрации также может использоваться при предварительной оценке ее воздействия.

Осторожно! Значение эмиссии вибрации в каждом конкретном случае применения электроинструмента может отличаться от заявленного в зависимости от того, каким образом используется инструмент. Уровень вибрации может быть выше заявленного.

При оценке уровня вибрации для определения степени безопасности, предусмотренного 2002/44/ЕС для защиты людей, регулярно пользующихся электроинструментом при работе, нужно принимать во внимание уровень вибрации, реальные условия использования и способ использования инструмента, а также учитывать все этапы цикла работы (когда инструмент выключается, когда он работает на холостом ходу, а также время переключения с одного режима на другой).

Условные обозначения на инструменте

На инструменте содержатся следующие значки вместе с кодом даты:



Осторожно! Во избежание риска получения травм, прочитайте инструкцию по применению.

Дополнительные правила техники безопасности для аккумуляторных батарей и зарядных устройств (не прилагающихся к инструменту)

Аккумуляторные батареи

- ◆ Никогда не пытайтесь разобрать аккумуляторные батареи.
- ◆ Не подвергайте аккумуляторные батареи воздействию воды.
- ◆ Не оставляйте инструмент в местах, где температура превышает 40 °С.
- ◆ Заряжайте только при температуре 10 °С - 40 °С.
- ◆ Заряжайте аккумуляторные только с зарядным устройством, которое прилагается к инструменту.
- ◆ При утилизации аккумуляторных батарей следуйте инструкциям, указанным в разделе «Защита окружающей среды».



Не пытайтесь заряжать поврежденные аккумуляторные батареи.

Зарядные устройства

- ♦ Используйте свое зарядное устройство Stanley Fat Max только для зарядки аккумуляторной батареи инструмента, с которым оно поставлялось. Использование аккумуляторных батарей другого типа может привести к взрыву, травмам и повреждениям.
- ♦ Не пытайтесь заряжать одноразовые батареи.
- ♦ Немедленно заменяйте поврежденный кабель питания.
- ♦ Не подвергайте зарядное устройство воздействию влаги.
- ♦ Не вскрывайте зарядное устройство.
- ♦ Не разбирайте зарядное устройство.



Зарядное устройство можно использовать только в помещении.



Перед началом работы прочтите руководство по эксплуатации.

Электробезопасность



Ваше зарядное устройство имеет двойную изоляцию, поэтому не требует заземления. Необходимо обязательно убедиться в том, что напряжение источника питания соответствует указанному на шильдике. Никогда не пытайтесь заменить зарядное устройство обычной сетевой розеткой.

- ♦ Если поврежден сетевой кабель, его нужно заменить у производителя или в авторизованном сервисном центре Stanley Fat Max, чтобы избежать проблем.

Характеристики

Составные части устройства.

1. Пусковой выключатель
2. Кнопка направления вращения
3. Кольцо регулировки крутящего момента
4. Двухдиапазонный переключатель передач
5. Бесключевой патрон
6. Аккумуляторная батарея
7. Кнопка разблокирования аккумуляторного отсека
8. Светодиодная рабочая подсветка
9. Держатель насадки

Использование

Осторожно! Инструмент должен работать в обычном режиме.

Избегайте перегрузок.

Зарядка аккумуляторной батареи

Аккумуляторную батарею нужно заряжать перед первым использованием и каждый раз, когда заряда не-

достаточно для выполняемых работ. Во время зарядки аккумуляторная батарея нагревается. Это нормальная ситуация, которая не указывает на неисправность.

Осторожно! Не заряжайте батарею при температуре окружающей среды ниже 10 °С или выше 40 °С. Рекомендуемая температура при зарядке: около 24 °С.

Примечание: Зарядное устройство не будет заряжать аккумуляторную батарею, если температура элемента аккумуляторной батареи ниже 10 °С или выше 40 °С. Аккумуляторную батарею нужно оставить в зарядном устройстве; зарядка начнется автоматически когда температура элемента аккумуляторной батареи выровняется до нормальных значений.

- ♦ Перед установкой батареи подключите зарядное устройство к соответствующей розетке.
- ♦ Вставьте батарею в зарядное устройство.



Зеленый светодиод начнет мигать, что означает начало зарядки батареи.



По окончании зарядки зеленый светодиод начнет гореть непрерывно. Теперь батарея полностью заряжена, и ее можно использовать или оставить в зарядном устройстве.

Осторожно! Заряжайте разряженные аккумуляторные батареи сразу же после использования, в противном случае вы значительно сократите срок службы аккумуляторных батарей.

Диагностика зарядного устройства

Это зарядное устройство может диагностировать некоторые проблемы аккумуляторных батарей или источника питания. При обнаружении проблем начинает мигать светодиодный индикатор.

Неисправная аккумуляторная батарея



Зарядное устройство может указать на неисправность аккумуляторной батареи. Красный светодиодный индикатор начнет мигать, как указано на маркировке. Если вы увидите, что индикатор мигает как указано на маркировке, прекратите зарядку аккумуляторной батареи. Отнесите неисправную аккумуляторную батарею в сервисный центр или в специализированный центр для утилизации

Температурная задержка



При слишком низкой или слишком высокой температуре аккумуляторной батареи зарядное устройство автоматически переходит в режим температурной задержки. При этом зарядка не начинается, пока температура аккумуляторной батареи не нормализуется. После того, как аккумуляторная батарея приобретет нормальную температуру, автоматически включается режим зарядки. Данная функция обеспечивает максимальный срок эксплуатации аккумулятора. В режиме температурной задержки начинает мигать красный индикатор, как указано на маркировке.

Проблемы электросети



Когда зарядное устройство используется с портативными источниками питания, такими как генераторы или источники, преобразующие прямой ток в переменный, то зарядное устройство может временно прекратить работу. Светодиодный индикатор начнет мигать, как указано на маркировке. Это означает, что источник питания недоступен.

Хранение аккумуляторной батареи в зарядном устройстве

Зарядное устройство и аккумуляторную батарею можно оставить подключенными к сети с горящим светодиодным индикатором. Зарядное устройство будет поддерживать полную зарядку аккумуляторной батареи.

Важные замечания о зарядке

- ♦ Максимального срока службы и наилучшей эффективности можно достичь, если аккумуляторная батарея заряжается при температуре 65 – 75 °F (18 – 24 °C). НЕ заряжайте аккумуляторную батарею при температуре ниже +40 °F (+4,5 °C), или выше +105 °F (+40,5 °C). Это очень важно и позволит избежать серьезных повреждений аккумуляторной батареи.
- ♦ При зарядке зарядное устройство и аккумуляторные батареи могут нагреваться. Это - нормальное явление и не является неисправностью. Чтобы остудить аккумуляторные батареи после использования не оставляйте зарядное устройство и аккумуляторные батареи в теплом месте, например железном ангаре или неизолированном трейлере.
- ♦ Если батарея не заряжается:
 - ♦ Проверьте исправность розетки, включив в нее лампочку или другое устройство.

- ♦ Проверьте, не подключена ли розетка к устройству, которое выключает питание, когда вы выключаете свет.
- ♦ Переместите зарядное устройство и аккумуляторную батарею в место, где температура окружающего воздуха составляет примерно 65 °F - 75 °F (18° - 24 °C). Если проблемы с зарядкой продолжают, отнесите инструмент, аккумуляторную батарею и зарядное устройство в ближайший сервисный центр Stanley Fat Max.
- ♦ Данную аккумуляторную батарею необходимо перезаряжать, когда она перестает обеспечивать питание, необходимое для выполнения работ, которые ранее выполнялись без каких-либо проблем.
- ♦ ПРЕКРАТИТЕ ИСПОЛЬЗОВАНИЕ аккумуляторных батарей в этих случаях. Соблюдайте последовательность зарядки аккумуляторной батареи.
- ♦ Частично разряженную аккумуляторную батарею можно зарядить в любое время без какого-либо ущерба для нее.

Установка и извлечение аккумуляторной батареи из инструмента

Осторожно! Убедитесь, нажата ли кнопка блокировки, чтобы исключить вероятность срабатывания выключателя при снятии или установке батареи.

Установка батареи

- ♦ Крепко вставьте аккумуляторную батарею в инструмент до щелчка, как показано на рисунке А. Убедитесь, что батарея полностью вошла и зафиксирована на месте.

Снятие аккумуляторной батареи

- ♦ Нажмите кнопку разблокирования батареи (7), как показано на рис. В и вытащите аккумуляторную батарею из инструмента.

Пусковой выключатель и кнопка направления вращения – рис. С

- ♦ Дрель включается и выключается нажатием и отпусканием пускового выключателя (1), как показано на рис. С. Чем сильнее нажат выключатель, тем выше скорость дрели.
- ♦ Кнопка изменения направления вращения (2) определяет направление вращения инструмента, а также используется для блокировки инструмента.
- ♦ Для установки вращения по часовой стрелке отпустите пусковой выключатель и нажмите кнопку изменения направления вращения на правой стороне инструмента.
- ♦ Для установки реверсивного направления вращения нажмите кнопку изменения направления вращения на левой стороне инструмента.

- ◆ Центральное положение кнопки управления блокирует инструмент в выключенном положении. При изменении положения кнопки управления курковый выключатель должен быть отпущен.

Регулировка крутящего момента – рис. D

В данном инструменте имеется муфта установки крутящего момента (3), позволяющая выбирать режим работы и настроить вращающий момент для завинчивания шурупов. Для больших шурупов и жестких рабочих материалов требуется больший крутящий момент, чем для маленьких шурупов и мягких материалов.

- ◆ Для сверления отверстий в дереве, металле и пластике, установите муфту патрона в положение сверления, отмеченное соответствующим символом.
- ◆ Для завинчивания шурупов установите муфту в нужное положение настройки. Если вы не уверены в нужном значении, сделайте следующее:
 - ◆ Установите муфту на самое малое значение вращающего момента.
 - ◆ Затяните первый шуруп.
 - ◆ Если муфта затрещит до того, как вы добьетесь нужного результата, увеличьте значения настроек и продолжите затягивать шуруп.
 - ◆ Повторяйте до тех пор, пока не найдете нужные значения настроек.
 - ◆ Используйте эти настройки для остальных шурупов.

Двухдиапазонный переключатель – рис. E

Двойной диапазон передач данной дрели обеспечивает более широкие возможности переключения передач.

- ◆ Для работы на низкой передаче с высоким крутящим моментом (поз. 1), выключите инструмент и дождитесь его остановки. Сдвиньте переключатель скоростей (4) назад от патрона.
- ◆ Для работы на высокой передаче с низким крутящим моментом (поз. 2), выключите инструмент и дождитесь его остановки. Сдвиньте переключатель скоростей обратно к патрону.

Примечание: Не переключайте передачи на работающем инструменте. В случае затрудненного переключения передач, убедитесь в том, что двухдиапазонный переключатель скоростей сдвинут до конца вперед либо сдвинут до конца назад.

Бесключевой патрон – рис. F

Осторожно! Убедитесь в том, что аккумуляторная батарея снята с инструмента, чтобы исключить вероятность срабатывания инструмента при снятии или установке дополнительных принадлежностей.

Чтобы вставить насадку или другую принадлежность:

- ◆ Возьмитесь за патрон (5) и поворачивайте его против часовой стрелки, если смотреть с конца патрона.

- ◆ Полностью вставьте насадку или другую принадлежность в патрон и надежно затяните, поворачивая патрон против часовой стрелки, смотря со стороны конца патрона.

Осторожно! Не пытайтесь затягивать или ослаблять насадки (или любую другую принадлежность), удерживая патрон и включая инструмент. При смене принадлежностей можно повредить патрон и получить травму.

Завинчивание шурупов

- ◆ Для забивки крепежных элементов, кнопка направления вращения должна быть нажата влево.
- ◆ Используйте направление против часовой стрелки (кнопка, нажатая вправо) для извлечения крепежных элементов.

Примечание: При переключении вращения с направления по часовой стрелке на направление против часовой стрелки или наоборот, всегда сначала отпускайте пусковой выключатель.

Сверление

- ◆ Используйте только хорошо заточенные насадки.
- ◆ Работайте только с надежно установленными и закрепленными заготовками, как указано в правилах техники безопасности.
- ◆ Используйте соответствующие и необходимые средства индивидуальной защиты, как указано в правилах техники безопасности.
- ◆ Содержите рабочее место в чистоте и порядке, как указано в правилах техники безопасности.
- ◆ Вводите дрель очень медленно, с приложением небольшого усилия до тех пор, пока просверленное отверстие не будет достаточно большим, чтобы предотвратить выкальзывание насадки.
- ◆ Прилагайте усилие параллельно насадке. Прилагайте усилия, достаточные для работы насадки, но не прилагайте чрезмерных усилий во избежание остановки двигателя или деформации насадки.
- ◆ Крепко удерживайте дрель двумя руками, одной рукой на рукоятке и другой рукой за нижнюю часть корпуса рядом с батарейным отсеком или на дополнительной рукоятке, если таковая имеется.
- ◆ **НЕ НАЖИМАЙТЕ НА ПУСКОВОЙ ВЫКЛЮЧАТЕЛЬ, ЧТОБЫ ЗАПУСТИТЬ ОСТАНОВИВШУЮСЯ ДРЕЛЬ. ЭТО МОЖЕТ ПОВРЕДИТЬ ДРЕЛЬ.**
- ◆ Сводите остановки при прорыве к минимуму путем уменьшения усилия и медленного сверления последнего участка отверстия.
- ◆ Не выключайте электродвигатель при извлечении насадки из высверленного отверстия. Это поможет уменьшить риск его зажатия.
- ◆ Убедитесь, что переключатель включает и выключает дрель.

Сверление древесины

Для высверливания отверстий в древесине можно использовать те же спиральные сверла, что и для металла или перовые сверла. Данные сверла должны быть острыми и часто выниматься при сверлении для очистки кромок канавок от щепок.

Сверление металла

При сверлении металла используйте смазочно-охлаждающую жидкость. Исключения составляют чугун и латунь - их следует сверлить сухими. Наилучшим вариантом смазочной жидкости для сверления является сульфированная смазочно-охлаждающая жидкость.

Светодиодная рабочая подсветка

При включении дрели нажатием на пусковой выключатель (1), встроенная светодиодная рабочая подсветка (8) автоматически подсветит область работы.

Примечание: Подсветка предназначена для освещения рабочей поверхности и не может использоваться в качестве фонаря.

Хранение насадок

В основание инструмента встроен паз для насадок (9).

Неисправности и способы их устранения

Неисправность	Возможная причина	Возможное решение
Инструмент не включается.	Аккумуляторная батарея установлена неправильно.	Проверьте правильность установки аккумуляторной батареи.
	Аккумуляторная батарея разряжена.	Проверьте требования по зарядке аккумуляторной батареи
Устройство включается сразу после установки аккумуляторной батареи	Пусковой выключатель оставлен в положении включения.	Выключатель следует установить в положении выключения, чтобы предотвратить немедленный запуск инструмента после установки батареи.
Аккумуляторная батарея не заряжается.	Аккумуляторная батарея не вставлена в зарядное устройство.	Вставьте аккумуляторную батарею в зарядное устройство так, чтобы загорелся светодиод.
	Зарядное устройство не подключено к сети.	Подключите зарядное устройство к рабочей розетке.
	Температура окружающей среды слишком высокая или слишком низкая.	Переместите зарядное устройство и аккумуляторную батарею в место с температурой выше 40 F (4,5 °C) или ниже 105 F (-40,5 °C)

Неисправность	Возможная причина	Возможное решение
Устройство внезапно выключается.	Аккумуляторная батарея нагрелась по предельной допустимой температуры.	Позвольте аккумуляторной батарее остыть.
	Аккумуляторная батарея разряжена. (Чтобы увеличить срок службы аккумуляторной батареи, ее конструкция предусматривает отключение после разрядки.	Установите в зарядное устройство и позвольте зарядиться.

Техническое обслуживание

Электроинструмент Stanley Fat Max имеет длительный срок эксплуатации и требует минимальных затрат на техобслуживание.

Для длительной безотказной работы необходимо обеспечить правильный уход за инструментом и его регулярную очистку.

Зарядное устройство не требует никакого обслуживания кроме регулярной очистки.

Осторожно! Перед выполнением любых работ по обслуживанию инструмента, снимайте аккумуляторную батарею с инструмента. Перед очисткой инструмента отсоедините его от зарядного устройства.

- ♦ Регулярно очищайте вентиляционные отверстия и зарядное устройство с помощью мягкой щетки или сухой тканевой салфетки.
- ♦ Регулярно очищайте корпус двигателя с помощью влажной салфетки. Не используйте никакие абразивные чистящие средства или средства на основе растворителей.
- ♦ Регулярно открывайте патрон и очищайте ее от грязи.

Защита окружающей среды



Раздельная утилизация. Это изделие нельзя утилизировать с обычными бытовыми отходами.

Если инструмент Stanley Fat Max потребует замены или станет не нужен, не утилизируйте его вместе с бытовыми отходами. Утилизацию этого продукта нужно производить в пунктах раздельного сбора мусора.



Система раздельного сбора отработавших изделий и упаковочных материалов позволяет перерабатывать их и использовать повторно. Повторное использование переработанных материалов помогает защитить окружающую среду от загрязнения и сокращает потребность в сырье.

Местные нормативы могут предусматривать утилизацию электропроводов отдельно от бытовых отходов на

муниципальных свалках или их возврат продавцу при покупке нового устройства.

Stanley Fat Max осуществляет прием и переработку изделий Stanley Fat Max по окончании срока их службы. Чтобы воспользоваться этой услугой, верните изделие любому уполномоченному специалисту по ремонту, который осуществляет их сбор от нашего лица.

Адрес ближайшего уполномоченного специалиста по ремонту можно получить, обратившись в местное представительство компании Stanley Fat Max по адресу, указанному в настоящем руководстве. Кроме того, список уполномоченных специалистов по ремонту Stanley Fat Max и подробную информацию о послепродажном обслуживании и контактах можно найти в Интернете: www.2helpU.com.

Аккумуляторные батареи



Внутри нет деталей для обслуживания пользователем.

- В конце срока службы изделие верните изделие агенту по обслуживанию или сдайте в местный пункт переработки для переработки батареи. Не выбрасывайте изделие вместе с бытовыми отходами.

Технические характеристики

		FMC608
Напряжение	$V_{\text{пост. тока}}$	18 В
Скорость холостого хода	мин^{-1}	0-430/0-1700
Макс. крутящий момент	Нм	55
Внутренний размер сверлильного патрона	мм	13
Максимальный диаметр сверления		
Сталь/дерево	мм	13/35
Вес	кг	1,5

Зарядное устройство		905998**	906086**
Входное напряжение	$V_{\text{перем. тока}}$	230	230
Выходное напряжение	$V_{\text{пост. тока}}$	18	18
Ток	мА	1000	2000
Приблизительное время зарядки	мин	80 – 240	40-120

Аккумуляторная батарея		FMC685L	FMC687L	FMC684L
Напряжение	$V_{\text{перем. тока}}$	18	18	18
Емкость	Ач	1,5	2,0	1,3
Тип		Ионно-литиевая	Ионно-литиевая	Ионно-литиевая

Уровень звукового давления согласно EN 60745:	
Акустическое давление (L_{WA})	72,0 дБ(А), погрешность (К) 3 дБ(А)
Звуковая мощность (L_{WA})	83,0 дБ(А), погрешность(К) 3 дБ(А)

Общие значения вибрации (сумма триаксиального вектора), определенные в соответствии со стандартом EN 60745:

Сверление в металле ($a_{\text{h,v}}$) 1,7 м/сек², погрешность (К) 1,5 м/сек²
Завинчивание без удара ($a_{\text{h,v}}$) 1,0 м/сек², погрешность (К) 1,5 м/сек²

Заявление о соответствии нормам ЕС ДИРЕКТИВА ПО МЕХАНИЧЕСКОМУ ОБОРУДОВАНИЮ



FMC608 – дрель, шуруповерт

Stanley Fat Max заявляет, что продукция, описанная в «технических характеристиках» соответствует: 2006/42/ЕС, EN60745-1:2009+A11:2010 EN60745-2-1:2010 EN60745-2-2:2010

Эти продукты также соответствуют Директиве 2014/30/EU и 2011/65/EU. За дополнительной информацией обращайтесь в компанию Stanley Fat Max по адресу, указанному ниже или приведенному на задней стороне обложки руководства.

Нижеподписавшийся несет ответственность за составление технической документации и составил данную декларацию по поручению компании Stanley Fat Max.

Р. Лейверик (R. Laverick)
Менеджер по производству
Stanley Fat Max Europe
210 Bath Road, Slough
Berkshire, SL1 3YD
United Kingdom
04.08.2016

Гарантия

Stanley Fat Max уверены в качестве своих продуктов и предлагает замечательную гарантию для пользователей продукта. Это заявление о гарантии дополнительное и ни в коей мере не причиняет вред Вашим договорным и юридическим правам. Гарантия действует на территории стран-членов ЕС и Европейской зоне свободной торговли.

ПОЛНАЯ ГОДОВАЯ ГАРАНТИЯ

Если продукт Stanley Fat Max оказался дефектным в результате использования недоброкачественных материалов или качества выполнения работ в течение 12 месяцев с даты покупки, Stanley Fat Max гарантирует замену всех неисправных деталей бесплатно или - по нашему усмотрению – замену устройства бесплатно, при условии что:

- Продукт не использовался не по назначению и с нарушением инструкций руководства по эксплуатации.
- Продукт имеет следы нормального износа.
- Не предпринимались попытки ремонта неуполномоченными лицами.

- ◆ Предоставлено свидетельство покупки.
- ◆ Изделие Stanley Fat Max возвращено в полной комплектации со всеми исходными компонентами.

Для подачи требования обратитесь к продавцу, уточните местонахождения ближайшего уполномоченного специалиста по ремонту Stanley Fat Max в каталоге Stanley Fat Max или обратитесь в местный офис Stanley по адресу, указанному в данном руководстве. Список уполномоченных специалистов по ремонту Stanley Fat Max и подробную информацию о послепродажном обслуживании можно найти в Интернете: www.stanley.eu/3

EST	Tallmac Tehnika OÜ Liimi 4/2 10621 Tallinn	(+372) 6563683 remont@tallmac.ee www.tallmac.ee
	Tallmac Tehnika OÜ Riia 130 B/1 TARTU 50411	(+372) 6668510 tartu@tallmac.ee www.tallmac.ee
	Stokker AS Peterburi tee 44 11415 Tallinn	(+372) 6201111 stokker@stokker.com www.stokker.com
LV	LIC GOTUS SIA Ulbrokas Str. 1021 Riga	(+371) 67556949 info@licgotus.lv www.licgotus.lv
	Stokker SIA Krasta iela 42 LV1003 Riga	(+371) 27354354 krasta.riga@stokker.com www.stokker.com
	Visico Fastening Systems SIA Mazā Rāmavas iela 2 1076 Valdauci, Riga	(+371) 67 452 453 (+371) 67 452 454 info@visico.eu www.visico.eu
LT	ELREMTA MASTERMANN UAB NAGLIO STR 4C 52367 Kaunas	(+370) 69840004 servisas@elmast.lt www.elremta.lt
	Stokker UAB Islandijos pl.5 LT-49179 Kaunas	(+370) 650 05730 kaunas@stokker.com www.stokker.com

Rohkem infot lähima hoolduspartneri kohta leiate siit:
www.2helpu.com

Informāciju par tuvāko servisa pārstāvi skatiet tīmekļa vietnē:
www.2helpu.com

Informāciju apie artimiausias remonto dirbtuves rasite tinklalapyje:
www.2helpu.com

STANLEY FATMAX

LIETUVŠKAI

Garantija

„Stanley Europe“ užtikrina, kad gaminiū, kuris pristatomas vartotojui, medžiagos ir (arba) jo surinkimas yra kokybiškas. Garantija yra priedas prie vartotojo teisiū ir jū nekeičia. Garantija galioja visose Europos Bendrijos valstybėse narėse ir Europos laisvosios prekybos zonoje.

Jei „Stanley Europe“ gaminys sutūžta dėl nekokybiškū medžiagū ir (arba) surinkimo, arba, jei jis neatitinka techninių reikalavimū, 12 mėnesiū laikotarpiu nuo jo įsigijimo „Stanley Europe“ sutaisys arba pakeis gaminį.

Garantija netaikoma, jei gedimas atsiranda dėl:

- normalaus susidėvėjimo
- netinkamo įrankio eksploatavimo ar techninės priežiūros
- jei variklis buvo perkrautas
- jei gaminys sugedo dėl neįprastū dalėlių, medžiagū ar nėlaimingo asistavimo
- netinkamo matinimo

Garantija netaikoma, jei įrankis naudojamas komerciniams darbams atlikti, kai jis yra skirtas namū ūkiū darbams.

Garantija netaikoma, jei gaminį remontavo arba išmontavo „Stanley Europe“ neįgalotas technikas.

Garantijai pasinaudoti gaminiū, užpildyti garantinę kortelę ir pirkimo įrodymą (čekį) reikia pristatyti pardavėjui arba tiesiogiai įgalotoms remonto dirbtuvėms ne vėliau kaip per du mėnesius nuo gedimo nustatymo.

Informaciją apie artimiausias „Stanley Europe“ remonto dirbtuves rasite tinklalapyje www.2helpu.com.

Garantinis talonas:

Įrankio modelis/katalogo numeris

Serijinis numeris/datos kodas

Vartotojas

Pardavėjas

Data

STANLEY FATMAX

EESTI

Garantii

Stanley Europe garanteerib, et toode on klientidele tarnimiseel vaba materjali ja/või koostamise vigadest. Garantii liisandub klienti seaduslikele õigustele ning ei mõjuta neid. Garantii kehtib kõigi Euroopa Ühenduse liikmesriikide territooriumitel ja Euroopa vabakaubanduspiirkonnas.

Kui 12 kuu jooksul ostmisest esineb mõnel Stanley Europe tootel rike materjali ja/või koostamise vaa tõttu või see on spetsifikatsiooni suhtes defektne, parandab või vahetab Stanley Europe toote klienti jaoks minimaalse vaeavaga.

Garantii ei kehti, kui vaa põhjuseks on:

- Normaalse kulumine
- Tõrriista väärtkoitlemine või halb hooldamine
- Mootori ülekoormamine
- Kui toodet on kahjustanud võõrosakesed, materjal või õnnetus
- Vale tootepinge

Garantii ei kehti tõrriista professionaalsel kasutamisel, kuna tõrriist on loodud ainult koduseks kasutamiseks.

Garantii ei kehti, kui toodet on remontinud või demonteerinud Stanley Europe volituseta isik.

Garantii kasutamiseks tuleb toode, täidenud garantiikaart ja ostuõend (t ekk) viia müüjale või otse volitatud teenindajale hiljemalt kaks kuud peale vaa avastamist.

Teavet lähima Stanley Europe teenindaja kohta leiate veebisaidilt: www.2helpu.com.

Garantiitalong:

Tõrriista mudel/katalogi number

Seriaanumber/kuupäeva kood

Klient

Müüja

Kuupäev

Гарантия

Stanley Europe гарантирует, что Данное изделие в момент поставки потребителю не содержит каких-либо дефектов материалов или сборки. Данная гарантия дополняет законные права потребителя и не затрагивает их каких-либо образом.

Настоящая гарантия действует на территории стран-членов Европейского Союза и в Европейской зоне свободной торговли.

Если в течение 12 месяцев с даты приобретения произошла поломка изделия Stanley Europe из-за некачественных материалов и/или сборки, либо изделие является дефектным в соответствии с техническими требованиями, то Stanley Europe отремонтирует или заменит изделие с минимальным беспокоеством для потребителя.

Гарантия не действительна, если поломка произошла вследствие:

- Нормального износа
- Неправильного использования или плохого обслуживания
- Перегрузки двигателя
- Если изделие повреждено посторонними частями, материалом или вследствие аварии
- Использование ненадлежащего источника питания

Гарантия не действительна, если инструмент используется в профессиональной деятельности, поскольку этот инструмент предназначен только для бытового применения.

Гарантия не действительна, если изделие подвергалось ремонту или разборке лицом, не уполномоченным Stanley Europe.

Для того, чтобы воспользоваться гарантией необходимо предоставить: изделие, заполненную Гарантийную карту и доказательство покупки (примечки дилера или непосредственно уполномоченному агенту по обслуживанию не позднее двух месяцев с момента обнаружения поломки.

Информацию о ближайшем агенте по обслуживанию Stanley Europe можно найти на странице в Интернете: www.2helpu.com.

Гарантийный талон:

Модель инструмента / Номер по каталогу
Серийный номер / Код даты
Потребитель
Дилер
Дата

Garantija

Stanley Europe garantē, ka produktam, to piegādājot Klientam, nav materiālu un/vai montāžas defektu. Garantija ir papildus Klienta juridiskajam tiesībam un tas neieņem. Garantija ir spēkā visās Eiropas Kopienas dalībvalstīs un Eiropas Brīvās tirdzniecības zonā.

Ja Stanley Europe produkts saņem materiālu un/vai montāžas trūkumu dēļ vai ja tam ir trūkumi saskaņā ar tehnisko specifikāciju, Stanley Europe 12 mēnešu laikā no pirkšanas datuma veiks remontu vai produkta nomaiņu, cenšoties Klientam radīt iespējami mazāk grūtību.

Garantija nav spēkā, ja bojājums ir radies šāda iemesla dēļ:

- Normāls nolietums
- Ierīces nepareiza lietošana vai slihta uzturēšana
- Ja motors darbotais ar patēdazi
- Ja produkta bojājumu radījuši svešķermeņi, cits materiāls vai tas bojāts avārijas rezultātā
- Nepareiza strāvas padeve

Garantija nav spēkā, ja ierīce ir izmantota profesionālā pielietojumā, jo tā ir paredzēta lietošanai tikai sadzīves vajadzībām.

Garantija nav spēkā, ja produktam remontu vai apkopi veikusi persona, kam šādam nolīkam nav Stanley Europe atļaujas.

Lai izmantotu garantijas tiesības, produktam jā aizpilda garantijas talonu un rīkuma aprīcētajam (seku) ir jānodrošina pārdevējam vai tieši pirktoņdājam apkopes rīcībām veiktais divus mēnešus pēc trūkuma konstatēšanas.

Informāciju par tuvāko Stanley Europe servisa pārstāvi meklējiet mājas lapā: www.2helpu.com.

Garantijas talons:

Ierīces modelis/Kataloga numurs
Serijas numurs/Datuma kods
Klients
Pārdevējs
Datums