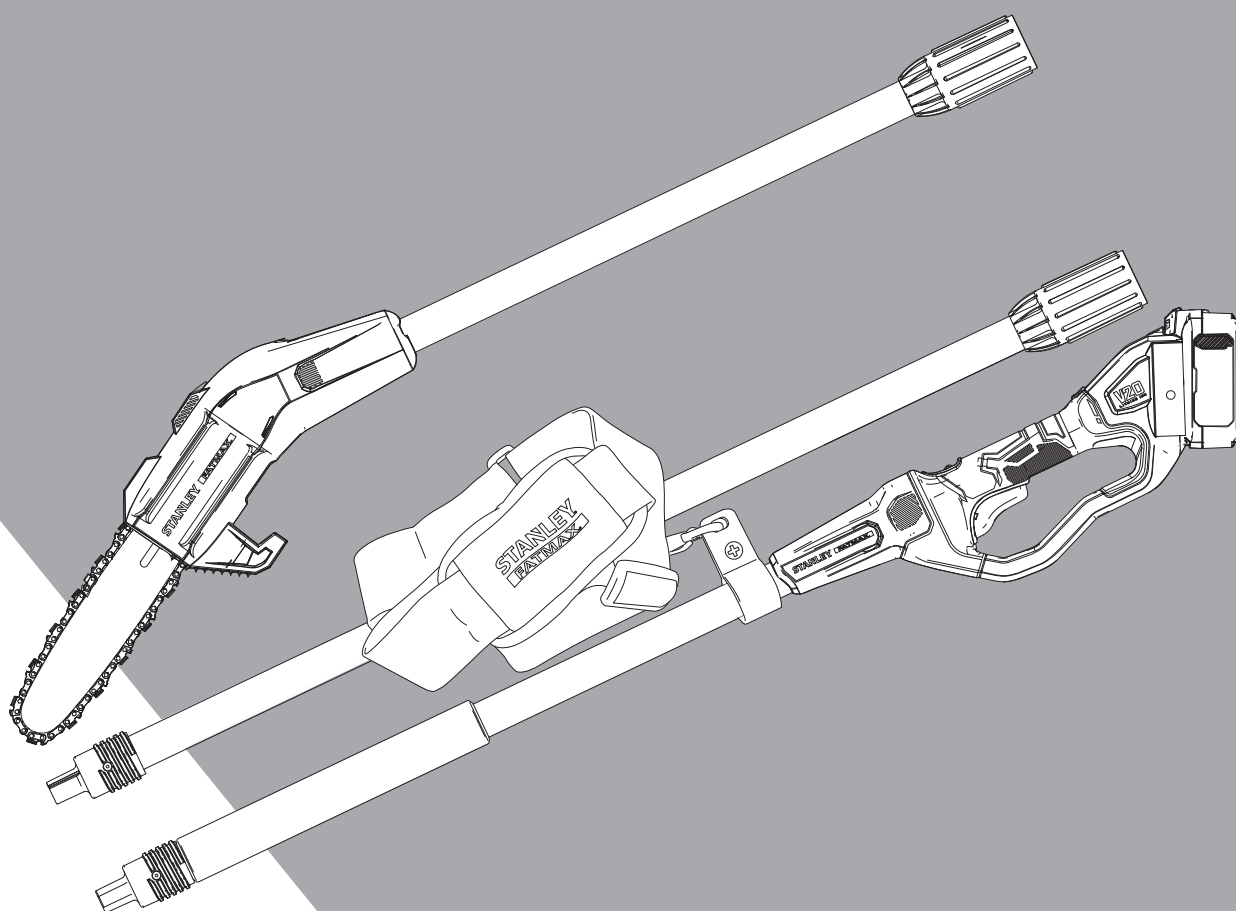


STANLEY®

FATMAX®

V20

LITHIUM ION

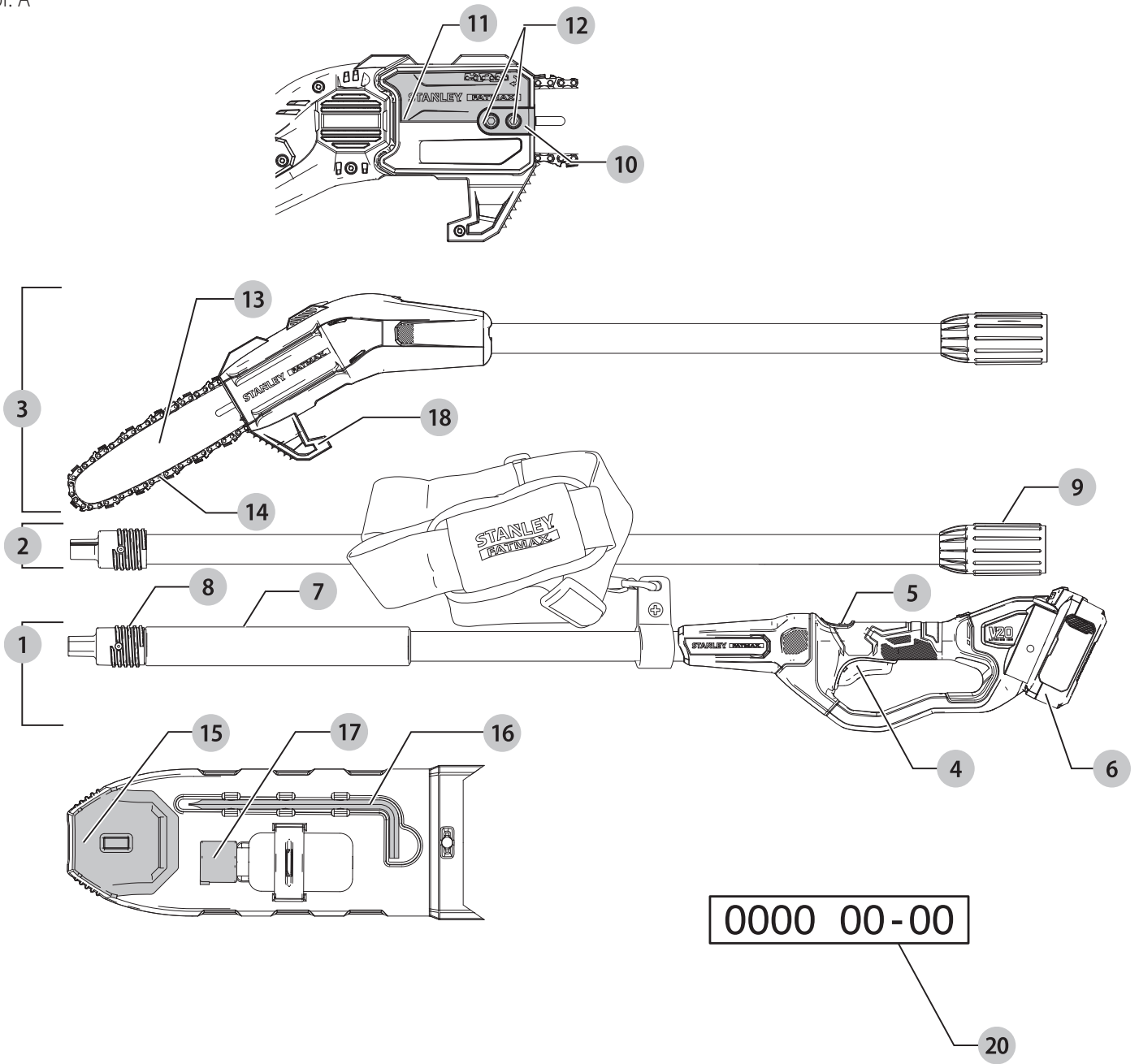


588783 - 78 CZ

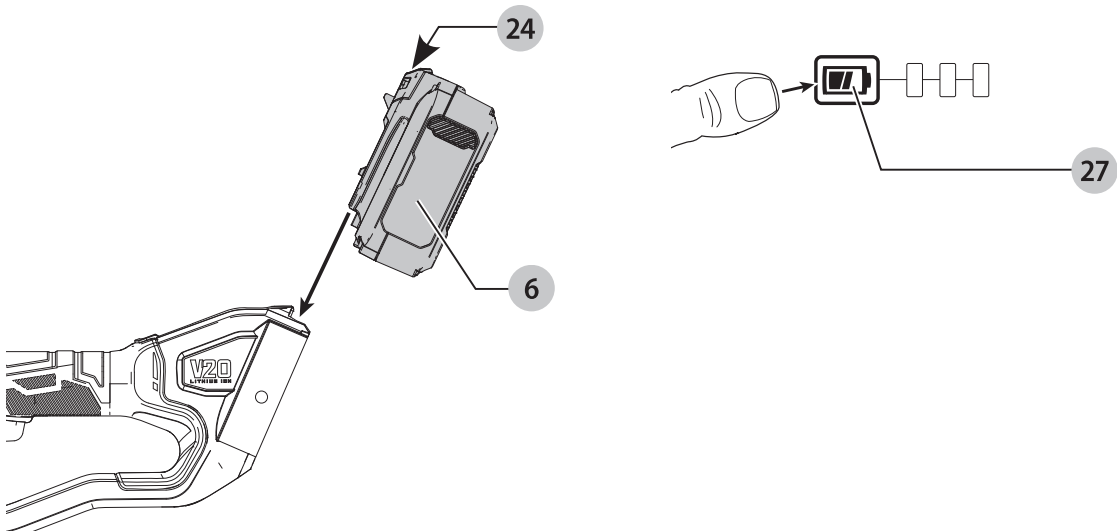
Přeloženo z původního návodu

SFM CPS620

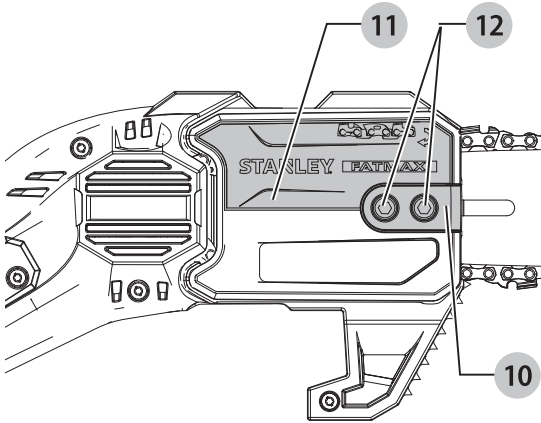
Obr. A



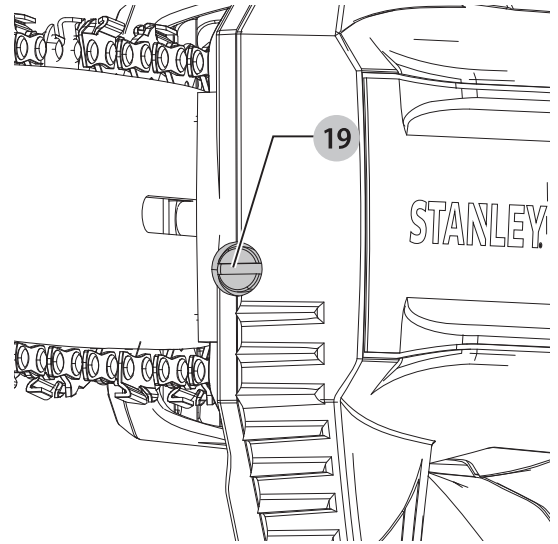
Obr. B



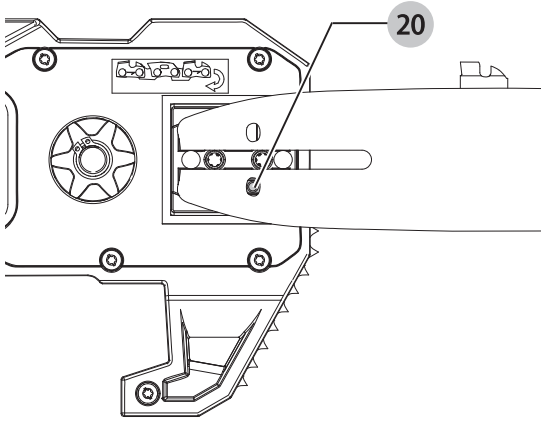
Obr. C



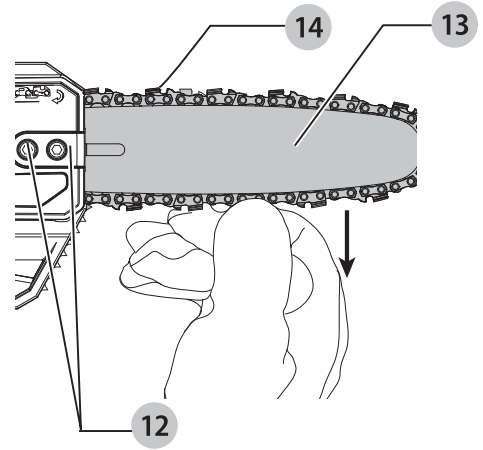
Obr. D



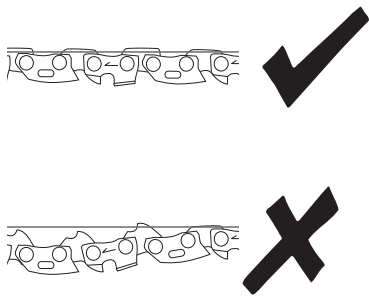
Obr. E



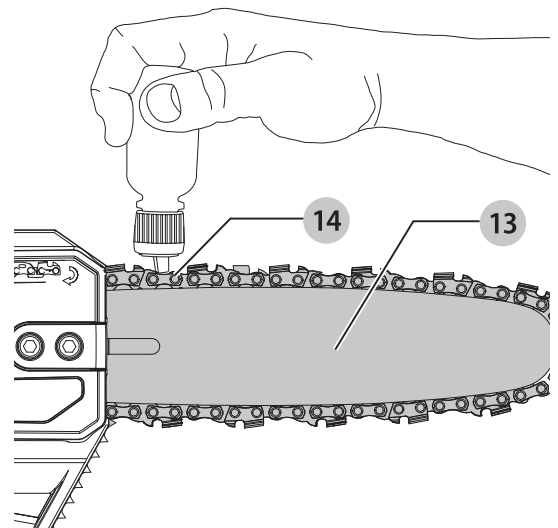
Obr. F



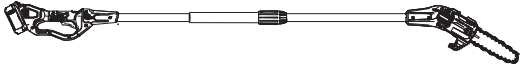
Obr. G



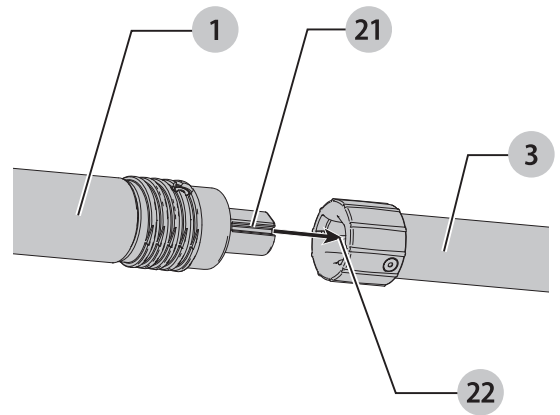
Obr. H



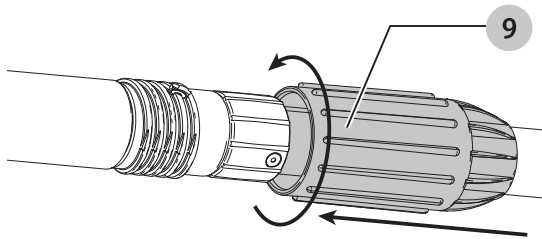
Obr. I



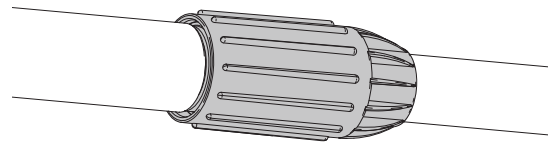
Obr. J



Obr. K



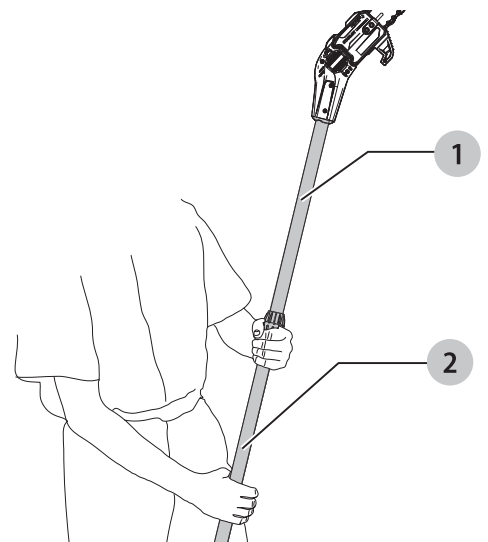
Obr. L



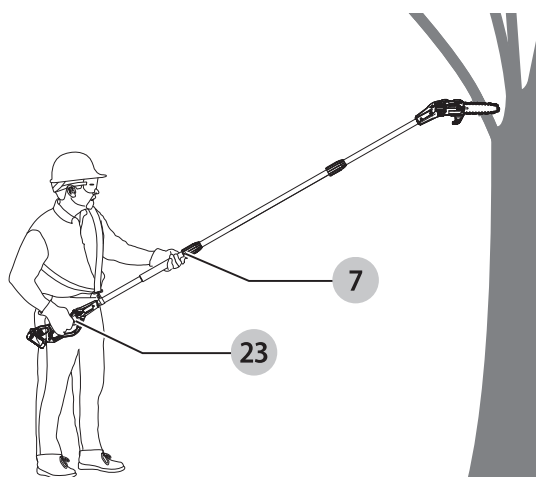
Obr. M



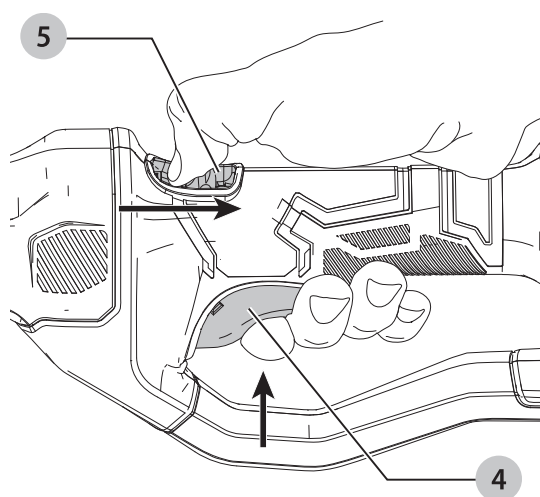
Obr. N



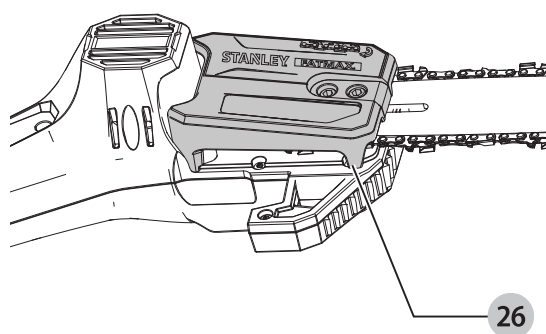
Obr. O



Obr. P



Obr. Q



TYČOVÁ ŘETĚZOVÁ PILA

SFMCPS620

Blahopřejeme Vám!

Zvolili jste si nářadí značky STANLEY FATMAX. Léta zkušeností, důkladný vývoj výrobků a inovace vytvořily ze společnosti STANLEY FATMAX jednoho z nejspolehlivějších partnerů pro uživatele profesionálního elektrického nářadí.

Technické údaje

SFMCPS620		
Napájecí napětí	V _{DC}	18
Typ baterie	Li-Ion	
Délka lišty	cm	20
Maximální rychlost řetězu (na-prázdko)	m/s	1,9
Maximální délka řezu	cm	15
Nádržka na olej	ml	40
Hmotnost (bez baterie)	kg	3,5
Hodnoty týkající se hlučnosti a vibrací (prostorový vektorový součet) podle normy EN ISO 11680-1: 2011.		
L _{PA} (hladina akustického tlaku)	dB(A)	78
L _{WA} (hladina akustického výkonu)	dB(A)	89,5
K (odchylka uvedené hodnoty týkající se hluku)	dB(A)	3,9
Hodnota vibrací ah =		
	m/s ²	< 2,5
Odchylka K =		
	m/s ²	1,5

Hodnoty vibrací a hluku uvedené v tomto dokumentu byly měřeny podle normalizovaných požadavků, které jsou uvedeny v normě EN ISO 11680-1: 2011 a mohou být použity pro srovnání jednoho nářadí s ostatními. Tyto hodnoty mohou být použity pro předběžný odhad hluku a vibrací působících na obsluhu.

VAROVÁNÍ: Deklarované hodnoty hlučnosti a/nebo vibrací se vztahují na určené standardní použití tohoto nářadí. Je-li ovšem nářadí použito pro různé aplikace s rozmanitým příslušenstvím nebo je-li prováděna jeho nedostatečná údržba, hodnoty hlučnosti a/nebo vibrací mohou být odlišné. Tak se může během celkové pracovní doby značně prodloužit doba působení vibrací na obsluhu. Odhad míry působení hluku a/nebo vibrací na obsluhu musí počítat také s dobou, kdy je toto nářadí vypnuto, nebo kdy je v chodu naprázdno a aktuálně neprovádí žádnou práci. Během celkové pracovní doby se tak může doba působení vibrací na obsluhu značně zkrátit. Zjistěte si další doplňková bezpečnostní opatření, která chrání obsluhu před účinkem hluku a/nebo vibrací, jako jsou: údržba nářadí a jeho příslušenství, udržování rukou v teple (týká se vibrací), organizace způsobů práce.

Kat. č. baterie	Výstupní napětí	Nabíječka SFMCB12
SFMCB202	18	X
SFMCB204	18	X
SFMCB206	18	X

„X“ znamená, že je tato baterie kompatibilní s touto konkrétní nabíječkou. Podrobnější informace najdete v tomto návodu k použití.

Prohlášení o shodě – EC

Směrnice pro strojní zařízení



Tyčová řetězová pila SFMCPS620

Společnost STANLEY FATMAX prohlašuje, že tyto výrobky popi-
sované v části **Technické údaje** splňují požadavky následujících
norem:

2006/42/EC, EN 62841-1: 2015; EN ISO 11680-1: 2011, 2000/14/
EC, Příloha V DEKRA Certification B.V., Meander 1051 / P.O. Box
5185 6825 MJ ARNHEM / 6802 ED ARNHEM Netherlands

Číslo úředně stanoveného orgánu: 0344

LWA (zaručená hodnota akustického výkonu) 94 dB(A)

LPA (měřená úroveň akustického tlaku) 78 dB(A)

Odchylka týkající se hladiny akustického tlaku, K = 2,5 dB(A)

Tyto výrobky splňují také požadavky směrnic 2014/30/EU
a 2011/65/EU. Chcete-li získat další informace, kontaktujte
prosím společnost STANLEY FATMAX na následující adrese nebo
na adresách uvedených na konci tohoto návodu.

Níže podepsaná osoba je odpovědná za sestavení technických
údajů a provádí toto prohlášení v zastoupení společnosti STAN-
LEY FATMAX.

A. P. Smith

Ředitel technického oddělení

STANLEY FATMAX Europe, Egide Walschaertsstraat 14-18,

2800 Mechelen, Belgium

30. 8. 2019



VAROVÁNÍ: Z důvodu omezení rizika zranění si přečtěte
tento návod k obsluhu.

Definice: Bezpečnostní pokyny

Níže uvedené definice popisují stupeň závažnosti každého označení. Přečtěte si pozorně návod k obsluze a věnujte pozornost těmto symbolům.



NEBEZPEČÍ: Označuje bezprostředně hrozící rizikovou situaci, která, není-li jí zabráněno, **povede** k způsobení **vážného nebo smrtelného zranění**.



VAROVÁNÍ: Označuje potenciálně rizikovou situaci, která, není-li jí zabráněno, **může vést k vážnému nebo smrtelnému zranění**.



UPOZORNĚNÍ: Označuje potenciálně rizikovou situaci, která, není-li jí zabráněno, **může vést k lehkému nebo středně vážnému zranění**.

POZNÁMKA: Označuje postup **nesouvisející se způsobem zranění**, který, není-li mu zabráněno, **může vést k poškození zařízení**.



Upozorňuje na riziko úrazu způsobeného elektrickým proudem.



Upozorňuje na riziko vzniku požáru.

VŠEOBECNÉ BEZPEČNOSTNÍ POKYNY PRO PRÁCI S ELEKTRICKÝM NÁŘADÍM



VAROVÁNÍ: *Prostudujte si všechny bezpečnostní výstrahy, pokyny, obrázky a technické údaje uvedené pro toto nářadí. Nedodržení všech níže uvedených pokynů může vést k úrazu elektrickým proudem, k požáru nebo k vážnému zranění.*

VEŠKERÁ BEZPEČNOSTNÍ VAROVÁNÍ A POKYNY USCHOVEJTE PRO DALŠÍ POUŽITÍ.

Termín „elektrické nářadí“ ve všech upozorněních odkazuje na vaše nářadí napájené ze sítě (je opatřeno napájecím kabelem) nebo nářadí napájené baterií (bez napájecího kabelu).

1) Bezpečnost v pracovním prostoru

- Udržujte pracovní prostor čistý a dobře osvětlený.** Přeplněný a neosvětlený pracovní prostor může vést ke způsobení úrazů.
- Nepracujte s elektrickým nářadím ve výbušném prostředí, jako jsou například prostory s výskytem hořlavých kapalin, plynů nebo prašných látek.** V elektrickém nářadí dochází k jiskření, které může způsobit vznícení hořlavého prachu nebo výparů.
- Při práci s elektrickým nářadím zajistěte bezpečnou vzdálenost dětí a ostatních osob.** Rozptylování může způsobit ztrátu kontroly nad nářadím.

2) Elektrická bezpečnost

- Zástrčka napájecího kabelu nářadí musí odpovídat zásuvce. Zástrčku nikdy žádným způsobem neupravujte. Nepoužívejte u uzemněného elektrického nářadí žádné upravené zástrčky.** Neupravované

zástrčky a odpovídající zásuvky snižují riziko způsobení úrazu elektrickým proudem.

- Nedotýkejte se uzemněných povrchů, jako jsou například potrubí, radiátory, elektrické sporáky a chladničky.** Při uzemnění vašeho těla vzrůstá riziko úrazu elektrickým proudem.
- Nevystavujte elektrické nářadí dešti nebo vlhkému prostředí.** Vnikne-li do elektrického nářadí voda, zvýší se riziko úrazu elektrickým proudem.
- S napájecím kabelem zacházejte opatrně. Nikdy nepoužívejte napájecí kabel k přenášení nebo posouvání nářadí a netahejte za něj, chcete-li nářadí odpojit od elektrické sítě. Zabraňte kontaktu kabelu s mastnými, horkými a ostrými předměty nebo pohyblivými částmi.** Poškozený nebo zauzlený napájecí kabel zvyšuje riziko úrazu elektrickým proudem.
- Při práci s nářadím venku používejte prodlužovací kabely určené pro venkovní použití.** Použití kabelu pro venkovní použití snižuje riziko úrazu elektrickým proudem.
- Musíte-li s elektrickým nářadím pracovat ve vlhkém prostředí, použijte napájecí zdroj s proudovým chráničem (RCD).** Použití proudového chrániče (RCD) snižuje riziko úrazu elektrickým proudem.

3) Bezpečnost osob

- Zůstaňte stále pozorní, sledujte, co provádíte a při práci s elektrickým nářadím pracujte s rozvahou. Nepracujte s elektrickým nářadím, jste-li unavení nebo jste-li pod vlivem drog, alkoholu nebo léků.** Chvilka nepozornosti při práci s elektrickým nářadím může vést k vážnému zranění.
- Používejte prvky osobní ochrany. Vždy používejte ochranu zraku.** Ochranné prostředky jako respirátor, neklouzavá pracovní obuv, přilba a chrániče sluchu, používané v příslušných podmínkách, snižují riziko poranění osob.
- Zabraňte náhodnému spuštění nářadí. Před připojením zdroje napětí nebo před vložením baterie a před zvednutím nebo přenášením nářadí zkontrolujte, zda je spínač v poloze vypnuto.** Přenášení elektrického nářadí s prstem na spínači nebo připojení nářadí k napájecímu zdroji, je-li spínač nářadí v poloze zapnuto, může způsobit úraz.
- Před spuštěním z nářadí vždy odstraňte všechny klíče nebo seřizovací přípravky.** Seřizovací klíče ponechané na nářadí mohou být zachyceny rotujícími částmi nářadí a mohou způsobit úraz.
- Nepřekázejte sami sobě. Při práci vždy udržujte vhodný postoj a rovnováhu.** Tak je umožněna lepší ovladatelnost nářadí v neočekávaných situacích.
- Vhodně se oblékejte. Nenoste volný oděv nebo šperky. Dbejte na to, aby se vaše vlasy a oděv nedostaly do kontaktu s pohyblivými částmi.** Volný oděv, šperky nebo dlouhé vlasy mohou být pohyblivými díly zachyceny.
- Jsou-li zařízení vybavena adaptérem pro připojení příslušenství k zachytávání prachu, zajistěte jeho správné připojení a řádnou funkci.** Použití těchto zařízení může snížit nebezpečí týkající se prachu.

h) **Nedovolte, aby častým používáním náradí došlo k familiárnosti, abyste se stali samolibými a abyste ignorovali zásady bezpečnosti.** Bezstarostnost může způsobit vážné zranění během zlomku sekundy.

4) Použití elektrického náradí a jeho údržba

- Nepřetěžujte elektrické náradí. Používejte pro prováděnou práci správný typ náradí.** Při použití správného typu náradí bude práce provedena lépe a bezpečněji.
- Pokud nelze spínač náradí zapnout a vypnout, s náradím nepracujte.** Každé elektrické náradí s nefunkčním spínačem je nebezpečné a musí být opraveno.
- Před seřizováním náradí, před výměnou příslušenství, nebo pokud náradí nepoužíváte, odpojte zástrčku napájecího kabelu od zásuvky nebo z náradí vyjměte baterii, je-li vyjímatelná.** Tato preventivní bezpečnostní opatření snižují riziko náhodného spuštění náradí.
- Uložte elektrické náradí mimo dosah dětí a nedovolte ostatním osobám, které toto náradí neumí ovládat nebo které neznají tyto bezpečnostní pokyny, aby s tímto elektrickým náradím pracovaly.** Elektrické náradí je v rukou nequalifikované obsluhy nebezpečné.
- Provádějte údržbu elektrického náradí a příslušenství. Zkontrolujte vychýlení nebo zablokování pohyblivých částí, poškození jednotlivých dílů a jiné okolnosti, které mohou ovlivnit chod náradí. Pokud je náradí poškozeno, nechejte jej opravit.** Mnoho nehod bývá způsobeno zanedbanou údržbou náradí.
- Udržujte řezné nástroje ostré a čisté.** Řádně udržované řezné nástroje s ostrými řeznými břity jsou méně náchylné k zablokování a lépe se s nimi pracuje.
- Elektrické náradí, příslušenství, držáky nástrojů atd., používejte podle těchto pokynů a berte v úvahu podmínky pracovního prostředí a práci, kterou budete provádět.** Použití elektrického náradí k jiným účelům, než k jakým je určeno, může být nebezpečné.
- Udržujte rukojeti a všechny povrchy pro uchopení čisté a suché a dbejte na to, aby nebyly znečištěny olejem nebo mazivy.** Kluzké rukojeti a povrchy pro uchopení neumožňují bezpečnou manipulaci a ovladatelnost náradí v neočekávaných situacích.

5) Použití náradí napájeného baterií a jeho údržba

- Nabíjejte pouze v nabíječce specifikované výrobcem.** Nabíječka vhodná pro jeden typ baterie může při vložení jiného nevhodného typu baterie způsobit požár.
- Používejte elektrické náradí výhradně s bateriemi, které jsou pro daný typ náradí určeny.** Použití jiných typů baterií může způsobit vznik požáru nebo zranění.
- Není-li baterie používána, uložte ji mimo dosah kovových předmětů, jako jsou kancelářské sponky na papír, mince, klíče, hřebíky, šroubky nebo další drobné kovové předměty, které mohou způsobit zkratování kontaktů baterie.** Zkratování kontaktů baterie může vést k způsobení popálenin nebo požáru.

- V nevhodných podmínkách může z baterie unikat kapalina. Vyvarujte se kontaktu s touto kapalinou. Dojde-li k náhodnému kontaktu s touto kapalinou, zasažené místo omyjte vodou. Při zasažení očí vypláchněte oči řádně vodou a vyhledejte lékařskou pomoc.** Unikající kapalina z baterie může způsobit podráždění pokožky nebo popáleniny.
- Nepoužívejte baterii nebo náradí, které je poškozeno nebo upraveno.** Poškozené nebo upravené baterie mohou vykazovat nepředvídatelné stavy, které mohou vést k požáru, výbuchu nebo zranění.
- Nevystavujte baterii nebo náradí ohni nebo působení vysokých teplot.** Působení ohně nebo teplot přesahujících 130 °C může způsobit explozi.
- Dodržujte všechny pokyny týkající se nabíjení a nenabíjejte baterii nebo náradí mimo rozsah teplot, které jsou uvedeny v tomto návodu.** Nesprávné nabíjení nebo teploty mimo stanovený rozsah mohou poškodit baterii a mohou zvýšit riziko požáru.

6) Servis

- Svěřte opravu vašeho elektrického náradí pouze osobě s příslušnou kvalifikací, která bude používat výhradně originální náhradní díly.** Tím zajistíte bezpečný provoz náradí.
- Nikdy neprovádějte servis poškozených baterií.** Servis baterií může být prováděn pouze výrobcem nebo v autorizovaných servisech.

DŮLEŽITÉ BEZPEČNOSTNÍ POKYNY



VAROVÁNÍ: Z důvodu omezení rizika způsobení zranění dodržujte následující:

- Před jakýmkoli použitím zajistěte, aby si každý, kdo bude používat toto náradí, přečetl všechny bezpečnostní pokyny a další informace uvedené v tomto návodu a rozuměl jim.
- Uložte tyto pokyny a často je pročítejte.




VAROVÁNÍ: Při použití elektrického zahradního náradí musí být vždy dodržovány základní bezpečnostní pokyny, aby se snížilo riziko vzniku požáru, úrazu elektrickým proudem a zranění osob, včetně následujících.

- Nepracujte v nebezpečných prostředích** – Nepoužívejte toto náradí ve vlhkém nebo mokřém prostředí.
- Nepoužívejte v dešti.**
- Udržujte děti v bezpečné vzdálenosti** – Všechny osoby se musí nacházet v bezpečné vzdálenosti od pracovního prostoru.
- Vhodně se oblékejte** – Nenoste volný oděv nebo šperky. Mohlo by dojít k jejich zachycení pohyblivými se díly. Při práci venku vám doporučujeme používat gumové rukavice a pevnou pracovní obuv. Máte-li dlouhé vlasy, používejte vhodnou pokrývku hlavy.
- Používejte bezpečnostní brýle** – Pracujete-li v prašném prostředí, používejte obličejovou masku proti prachu.
- Používejte správné náradí** – Nepoužívejte toto náradí pro jiné účely, než pro jaké je určeno.

7. **Při zvedání nebo držení náradí se vyvarujte uchopení nekrytých řezných nožů nebo řezných hran.**
 8. **Nevyvíjejte na náradí nadměrný tlak** – Náradí provede práci lépe a bezpečněji, je-li použito pro práci, pro kterou je určeno.
 9. **Nepřeceňujte své síly** – Při práci vždy udržujte vhodný postoj a rovnováhu.
 10. **Dávejte pozor** – Stále sledujte, co děláte. Používejte při práci zdravý rozum.
- Nepoužívejte tento výrobek, jste-li unaveni.
11. **Odpojte toto náradí** – Není-li toto náradí používáno, před prováděním jeho údržby, při výměně jeho příslušenství, jako jsou nože, řetězy atd.
 12. **Ukládejte náradí uvnitř budov** – Není-li toto náradí používáno, musí být uloženo uvnitř budov na suchém a vyšším nebo uzamykatelném místě – mimo dosah dětí.
 13. **Provádějte pečlivou údržbu náradí** – Udržujte řezné hrany řetězu ostré a čisté, abyste dosáhli co nejlepšího výkonu a snížili riziko zranění. Dodržujte pokyny pro údržbu a výměnu příslušenství. Pravidelně kontrolujte napájecí zdroj náradí a je-li poškozen, nechejte jej opravit v autorizovaném servisu. Udržujte rukojeti suché a čisté a dbejte na to, aby nebyly znečištěny olejem a mazivem.
 14. **Kontrolujte poškození částí** – Před dalším použitím tohoto náradí musí být pečlivě zkontrolovány ochranné kryty nebo jiné části, abyste zjistili, zda budou správně pracovat a vykonávat určenou funkci.


Zkontrolujte vychýlení a uložení pohyblivých se částí, opotřebenosti jednotlivých dílů a další prvky, které mohou ovlivnit správný chod náradí. Zničené nebo jiné poškozené díly musí být řádně opraveny nebo vyměněny v autorizovaném servisu, nebude-li v tomto návodu uveden jiný způsob odstranění závady.



TYTO POKYNY USCHOVEJTE

-  **VAROVÁNÍ** – **Nepoužívejte toto náradí v blízkosti vedení vysokého napětí.** Toto náradí není navrženo tak, aby poskytovalo ochranu před úrazem elektrickým proudem v případě kontaktu s nadzemním elektrickým vedením. Před použitím této řetězové pily s prodlouženým dosahem si nastudujte místní předpisy, abyste získali údaje týkající se bezpečné vzdálenosti od nadzemního elektrického vedení a abyste se ujistili, zda je pracovní poloha bezpečná.
- **Udržujte všechny části těla mimo dosah řetězu pily. Je-li řetěz pily v pohybu, neodstraňujte nebo nepřidržíte řezaný materiál. Při odstraňování zaseknutého materiálu se ujistěte, zda je spínač v poloze vypnuto. Řetěz se může po vypnutí náradí ještě chvíli pohybovat.**
Chvilková nepozornost při práci s touto tyčovou řetězovou pilou může vést k způsobení vážného zranění.
- **Přenášejte tuto tyčovou řetězovou pilu uchopením za rukojeť a se zastavenými řetězem.** Při přepravě nebo při uložení tohoto náradí vždy nasadte na vodící lištu ochranné pouzdro. Správná manipulace s touto tyčovou řetězovou pilou snižuje možnost úrazu způsobeného řetězem pily.

- **Elektrické náradí držte pouze za izolované rukojeti, protože může dojít ke kontaktu řetězu pily se skrytým elektrickým kabelem.** Při kontaktu řetězu pily s „živým“ vodičem budou neizolované kovové části náradí také „živé“, a tak může dojít k úrazu obsluhy elektrickým proudem.
- **Vyvarujte se použití této tyčové řetězové pily ve špatném počasí, a to zejména v případě, kdy se mohou objevit blesky.** Tak snížíte riziko zasažení bleskem.
- **Při práci s touto tyčovou řetězovou pilou vždy používejte obě ruce.** Držte tuto tyčovou řetězovou pilu vždy oběma rukama, abyste zabránili ztrátě kontroly.
- **Při práci s tyčovou řetězovou pilou nad hlavou vždy používejte vhodnou ochranu hlavy.** Padající odřezané zbytky mohou způsobit vážné zranění.

SPECIFICKÉ BEZPEČNOSTNÍ PŘEDPISY

-  **VAROVÁNÍ:** Určité druhy prachu obsahují chemikálie, o nichž je státu Kalifornie známo, že způsobují rakovinu, vrozené vady nebo jiné novorozenecké vady. Některé příklady těchto chemických látek:
 - Sloučeniny v hnojivech
 - Sloučeniny v insekticidech, herbicidech a pesticidech
 - Arzén a chrom z chemicky ošetřeného řeziva
 Chcete-li omezit působení těchto chemických látek: používejte schválené bezpečnostní vybavení, jako jsou masky proti prachu, které jsou speciálně navrženy pro odfiltrování mikroskopických částic.
- **Vyvarujte se dlouhodobého kontaktu s prachem, který vzniká při broušení, řezání, vrtání a jiných stavebních pracích. Noste ochranný oděv a nekrytá místa omyjte mýdlem a vodou.** Umožníte-li, aby se vám prach dostal do úst a očí, nebo aby vám ulpěl na pokožce, budete podporovat vstřebávání škodlivých chemických látek.

-  **VAROVÁNÍ:** **Při použití tohoto náradí se může vytvářet nebo uvolňovat prach, který může způsobit vážné a trvalé dýchací problémy nebo jiná zranění.** Vždy používejte schválenou ochranu dýchacích cest, která je vhodná pro ochranu před vznikajícím prachem. Vždy odvádějte prach směrem od vašeho obličeje a těla.
-  **UPOZORNĚNÍ:** Během práce používejte vhodné prostředky na ochranu proti hluku. V určitých podmínkách a po určité době použití může hluk tohoto náradí způsobit ztrátu sluchu.

Před použitím této tyčové řetězové pily

- **Před použitím této tyčové řetězové pily si z důvodu zajištění bezpečného provozu přečtěte a nastudujte všechny pokyny.** Dodržujte všechny bezpečnostní pokyny. Nedodržení bezpečnostních pokynů uvedených dále v tomto návodu může vést k způsobení vážného zranění.
- **Stále sledujte, co děláte.** Používejte při práci zdravý rozum. Nepoužívejte tuto tyčovou řetězovou pilu, jste-li unaveni.
- **Používejte tuto tyčovou řetězovou pilu pouze k řezání větví stromů.** Nepoužívejte tuto tyčovou řetězovou pilu pro

účely, pro jaké není určena. Nepoužívejte ji k řezání jiných předmětů.

- **Tuto tyčovou řetězovou pilu mohou používat pouze řádně proškolené dospělé osoby.** Nikdy nedovolte, aby toto nářadí používaly děti.
- **Nedovolte, aby toto nářadí používaly děti a neproškolené osoby.**
- Při práci s touto tyčovou řetězovou pilou používejte následující bezpečnostní vybavení:
 - odolné pracovní rukavice
 - bezpečnou pracovní obuv s pevnou špičkou a neklouzavou podrážkou
 - ochranné brýle, bezpečnostní brýle nebo obličejový štít
 - bezpečnostní pevnou přilbu
 - ochranu sluchu
 - obličejovou masku proti prachu (pracujete-li v prašném prostředí)
- **Používejte dlouhé kalhoty a pracovní obuv.** Nenoste volný oděv, krátké kalhoty, šperky jakéhokoli druhu a nechodte naboso.
- Máte-li dlouhé vlasy, svažte si je tak, aby byly nad úroveň ramen, abyste zabránili jejich zachycení do pohyblivých částí.
- Před řezáním vždy zajistěte následující:
 - vyčistěte pracovní prostor
 - udržujte bezpečný postoj
 - naplánujte si únikovou cestu před padajícími větvemi
- Před řezáním zkontrolujte strom. Uvolněte prostor tak, aby mohly odřezané větve padat volně na zem.

Nepoužívejte tuto tyčovou řetězovou pilu pro kácení stromků.

Při použití této tyčové řetězové pily



NEBEZPEČÍ: Z důvodu omezení rizika způsobení zranění elektrickým proudem nepoužívejte toto nářadí na mokřem povrchu. Nevystavujte toto nářadí dešti. Ukládejte nářadí uvnitř budov.



NEBEZPEČÍ: Zabráňte náhodnému spuštění – Nepřenášejte toto nářadí s nasazenou baterií s prstem na spouštěcí spínači. Při instalaci baterie se ujistěte, zda je spouštěcí spínač v poloze vypnuto.

- Dávejte stále pozor. Používejte při práci s tímto nářadím zdravý rozum.
- Udržujte pracovní prostor v čistotě. Nepořádek na pracovišti může vést k úrazu.
- Po ukončení řezání nebo v případě, kdy bude toto nářadí ponecháno bez dozoru, vždy vyjměte z této tyčové řetězové pily baterii.
- Udržujte děti, domácí zvířata a další osoby v minimální vzdálenosti 15 m od této tyčové řetězové pily. V pracovním prostoru může být pouze uživatel této tyčové řetězové pily.
- Nepoužívejte tuto tyčovou řetězovou pilu pro kácení stromů.
- Při uchopení nebo zvedání této tyčové řetězové pily se vyvarujte uchopení nekryté části řetězu pily.
- Uchopte bezpečně tuto tyčovou řetězovou pilu – jednou rukou uchopte tyč a druhou rukou rukojeť.

- Nesahejte na spouštěcí spínač, dokud nebudete připraveni na provedení řezu.
- Před spuštěním tohoto nářadí se ujistěte, zda se řetěz pily ničeho nedotýká.
- Je-li tyčová řetězová pila v chodu, udržujte všechny části těla v bezpečné vzdálenosti od řetězu pily.
- Při řezání nevyvíjejte na tuto pilu nadměrný tlak. Vyvíjejte pouze mírný tlak. Práce je účinnější a bezpečnější, používáte-li nářadí pouze k určeným účelům.
- Přenášejte tuto tyčovou řetězovou pilu z jednoho místa na druhé:
 - s vyjmutou baterií,
 - s prsty mimo spouštěcí spínač,
 - uchopením za prodlužovací tyč v místě těžiště a
 - s vodicí lištou a řetězem otočeným směrem dozadu a s nasazeným pouzdem.
- Neřežte s touto tyčovou řetězovou pilou malé křoviny a mladé stromky. Tenký materiál se může v řetězu zachytit a šlehnout směrem k vám. To může také způsobit ztrátu vaší rovnováhy.
- Nepracujte, je-li špatná viditelnost.
- Udržujte pevný postoj a rovnováhu. Nepřekázejte sami sobě. Nesprávná pracovní poloha může vést k ztrátě rovnováhy nebo k zranění způsobenému kontaktem s horkými povrchy.
- Udržujte všechny části těla mimo dosah pohyblivých částí.
- V žádném případě nepoužívejte na tomto nářadí žádné příslušenství nebo doplňky, které nebyly dodány s tímto nářadím, nebo které nebyly v tomto návodu schváleny pro použití s tímto nářadím.
- Zkontrolujte tyčovou řetězovou pilu před každým použitím a po jejím pádu nebo po jiných nárazech. Ujistěte se, zda nedošlo k žádnému velkému defektu nebo poškození.

Nepoužívejte tuto tyčovou řetězovou pilu:

- Jste-li pod vlivem alkoholu, léků nebo drog.
- V dešti nebo ve vlhkém či mokřem prostředí.
- V přítomnosti vysoce hořlavých kapalin nebo plynů.
- Je-li tato tyčová řetězová pila poškozena, špatně seřizena nebo není-li kompletně a bezpečně sestavena.
- Jestliže spouštěcí spínač nezapíná a nevypíná toto nářadí. Je-li uvolněn spouštěcí spínač, řetěz pily se musí zastavit. Výměnu poškozeného spínače svěřte autorizovanému servisu. Viz **Příslušenství** v části **Údržba**.
- Spěcháte-li.
- Jste-li na stromě nebo na žebříku.
- Jste-li na pracovních plošinách nebo na zdvižích.
- Při silném větru nebo během bouřky.

ZÁKLADNÍ BEZPEČNOSTNÍ POKYNY



NEBEZPEČÍ: Riziko úrazu elektrickým proudem.

Dojde-li ke kontaktu s elektrickým vedením, může dojít k vážnému nebo smrtelnému úrazu elektrickým proudem. Nikdy nepoužívejte v blízkosti jakéhokoli elektrického zdroje, vodičů nebo elektrického vedení.



VAROVÁNÍ: Z důvodu zajištění bezpečnosti si řádně přečtěte a nastudujte návod k použití. Používejte obličejový štít (a/nebo bezpečnostní brýle) a pevnou přilbu, abyste se chránili před padajícím odřezaným materiálem. Vždy udržujte čistou pracovní plochu, ústupovou cestu a dávejte pozor na polohu větví, abyste se jim vyhnuli a zabránili pádu. Při práci s touto pilou udržujte ostatní osoby ve vzdálenosti minimálně 15 m. Z důvodu omezení rizika způsobení zranění elektrickým proudem nepoužívejte toto nářadí na mokřím povrchu. Nevystavujte toto nářadí dešti. Ukládejte nářadí uvnitř budov.

- Nestůjte přímo pod větví, kterou budete odřezávat, abyste byli chráněni před touto padající větví. Tato jednotka nesmí být držena v úhlu větším než 60° vzhledem k úrovni terénu.
- Udržujte rukojeti suché a čisté a dbejte na to, aby nebyly znečištěny olejem.
- Před spuštěním tohoto nářadí se ujistěte, zda se řetěz pily ničeho nedotýká.
- Před odložením této pily se ujistěte, zda došlo k zastavení řetězu pily.

Servis

- Servis může být prováděn pouze technikem s odpovídající kvalifikací. Servis nebo údržba prováděná nequalifikovanou osobou může vést k způsobení úrazu. Viz část **Údržba** v tomto návodu.
- Při opravách tohoto nářadí používejte pouze shodné náhradní díly. Dodržujte pokyny uvedené v tomto návodu v části **Údržba**. Použití neoriginálních dílů nebo nedodržování uvedených pokynů pro údržbu vytváří riziko úrazu elektrickým proudem nebo jiného zranění.

Ochrana proti zpětnému rázu



VAROVÁNÍ: K ZPĚTNÉMU RÁZU dochází po kontaktu přední části nebo špičky vodící lišty s předmětem nebo při sevření řetězu pily v řezu. Kontakt špičky nářadí může v určitých případech způsobit náhlou zpětnou reakci, která odmrští vodící lištu směrem nahoru a dozadu na obsluhu. Přiskřípnutí řetězu pily podél horní části vodící lišty může způsobit rychlý pohyb vodící lišty směrem dozadu na obsluhu. Jakákoli z těchto reakcí může způsobit ztrátu kontroly nad touto pilou, což může vést k vážnému zranění uživatele.



MUSÍ BÝT DODRŽOVÁNA NÁSLEDUJÍCÍ OPATŘENÍ, ABY BYLO MINIMALIZOVÁNO RIZIKO ZPĚTNÉHO RÁZU:

- Držte tuto pilu vždy pevně. Je-li motor v chodu, držte tuto pilu vždy pevně oběma rukama. Používejte pevný úchop s palci a prsty obepínajícími rukojeť a tyč této pily.
- Nepřekázejte sami sobě.
- Při práci vždy udržujte vhodný postoj a rovnováhu.
- Dávejte pozor, aby se špička vodící lišty nedostala do kontaktu s polenem, větví, povrchem terénu nebo jinou překážkou.
- Nenastavujte rukojeť tyčové pily nad výšku ramen.

- Používejte zařízení, jako jsou řetězy s malými zpětnými rázy a vodící lišty omezující zpětné rázy, které omezují rizika související se zpětným rázem.
- Používejte pouze náhradní vodící lišty a řetězy specifikované výrobcem nebo výrobky stejné kvality.
- Nikdy nedovolte, aby se pohybující řetěz na konci vodící lišty dostal do kontaktu s jakýmkoli předmětem.
- Dbejte na to, aby se v pracovním prostoru nevyskytovaly žádné překážky, jako jsou jiné stromy, větve, kameny, ploty, pařezy atd. Vyhybejte se překážkám nebo odstraňte všechny překážky, s jakými by se vaše pila mohla během řezání dostat do kontaktu.
- Dbejte na to, aby byl řetěz pily ostrý a řádně napnutý. Uvolněný nebo tupý řetěz může zvýšit riziko zpětného rázu. Kontroly napnutí řetězu v pravidelných intervalech se zastaveným motorem a se sejmutou baterií.
- Zahajte řez a pokračujte v řezu pouze s řetězem pily v maximálních otáčkách. Pohybuje-li se řetěz pomalejší rychlostí, hrozí větší riziko, že dojde k zpětnému rázu.
- Řežte vždy pouze jednu větev.
- Vkládáte-li pilu znovu do předchozího řezu, buďte vždy velmi opatrní. Než budete pokračovat v řezání, zaryjte hroty do dřeva a nechejte pilu dosáhnout maximálních otáček.
- Nepokoušejte se o ponorné řezy nebo o řezání otvorů.
- Sledujte pohyb větví nebo jiné síly, které by mohly způsobit uzavření řezu nebo přiskřípnutí řetězu.

Bezpečnostní opatření proti zpětnému rázu



VAROVÁNÍ: Vaše tyčová řetězová pila disponuje následujícími prvky, které pomáhají snižovat riziko zpětného rázu. Tyto prvky ovšem zcela neodstraňují tuto nebezpečnou reakci. Jako uživatel této řetězové pily se nespolehejte pouze na bezpečnostní zařízení. Musíte dodržovat všechny bezpečnostní opatření, pokyny a postupy údržby uvedené v tomto návodu, které pomáhají zabránit zpětnému rázu a jiným silám, které mohou vést k způsobení vážného zranění.

- **Vodící lišta omezující zpětné rázy** je navržena se špičkou s malým poloměrem, která zmenšuje velikost nebezpečné zóny zpětného rázu na špičce vodící lišty. Vodící lišta omezující zpětné rázy je výrobkem, který demonstroval značné snížení počtu zpětných rázů při testování podle bezpečnostních požadavků pro elektrické řetězové pily.
- **Řetěz s malými zpětnými rázy**, který je navržen s tvarovaným ukazatelem hloubky a ochranným článkem, který odklání sílu zpětného rázu a který umožňuje postupný posuv dřeva do řetězu. Řetěz s omezeným zpětným rázem je řetěz, který splnil požadavky týkající se výkonu při zpětném rázu během testování na reprezentativním vzorku řetězových pil.

Názvy a termíny použité u této tyčové pily

- **Hnací kolo nebo ozubené kolo** – Ozubený díl, který pohání řetěz pily.
- **Vodící lišta** – Pevná konstrukce, která podpírá a vede řetěz pily.
- **Ochranné pouzdro vodící lišty** – Ochranný prvek nasazený na vodící lištu, který zabraňuje kontaktu se zuby řetězu, není-li pila používána.
- **Zpětný ráz** – Pohyb vodící lišty směřující dozadu nebo nahoru nebo v obou směrech současně, k jakému dochází v případě, kdy se řetěz na koncové horní části vodící lišty dostane do kontaktu s jakýmkoli předmětem, jako je poleno nebo větev, nebo dojde-li k sevření dřeva a k přiskřípnutí řetězu pily v řezu.
- **Řetěz s malými zpětnými rázy** – Řetěz, který omezuje výkonové parametry zpětného rázu. (Při testování na reprezentativním vzorku řetězových pil.)
- **Vodící lišta omezující zpětný ráz** – Vodící lišta, u které bylo prokázáno značné omezení vzniku zpětných rázů.
- **Náhradní řetěz pily** – Řetěz, který omezuje výkonové parametry zpětného rázu při testování se specifickými řetězovými pilami. Při použití s jinými pilami nemusí splňovat výkonnostní požadavky.
- **Řetěz pily** – Smyčka řetězu opatřená zuby, která řeže dřevo a která je poháněna motorem a která je nasazena na vodící liště.
- **Doraz s hroty (hrot)** – Špičatý zub nebo zuby pro použití při prořezávání pro otáčení pily a udržení polohy při řezání.
- **Spínač** – Zařízení, které při provozu pily uzavře nebo přeruší elektrický obvod motoru řetězové pily.
- **Pojistka spínače** – Pohyblivý doraz, který zabraňuje neúmyslnému použití spínače, dokud není ručně aktivován.
- **Řezání (prořezávání)** – Postup pro řezání větví ze stromu.
- **Spodní řez** – Řez ze spodní strany větve směřující nahoru. Tento řez je prováděn v normální řezné poloze a horní částí řetězu vodící lišty.

Uložení

1. **Ukládejte nářadí uvnitř budov.** Nejvhodnější místo pro uložení je v chladu a suchu, mimo dosah přímého slunečního záření, nadměrného tepla nebo chladu a mimo dosah dětí.
2. **Po ukončení práce vždy znovu zmenšete napnutí řetězu.** Během vychladnutí dochází smršťování řetězu. Nebude-li provedeno uvolnění napnutí, může dojít k poškození pily.

Zbytková rizika

Přestože jsou dodržovány příslušné bezpečnostní předpisy a jsou používána bezpečnostní zařízení, určitá zbytková rizika nemohou být vyloučena. Tato rizika jsou následující:

- Poškození sluchu.
- Riziko zranění způsobeného odlétávajícími částicemi.
- Riziko popálení způsobeného kontaktem s horkým přislušenstvím, které se zahřálo během použití.
- Riziko zranění způsobeného dlouhodobým použitím nářadí.

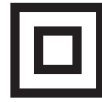
TYTO POKYNY USCHOVEJTE

Nabíječky

Nabíječky STANLEY FATMAX nemusí být žádným způsobem seřizovány a jsou zkonstruovány tak, aby byla zajištěna jejich co nejjednodušší obsluha.

Elektrická bezpečnost

Elektromotor je určen pouze pro jedno napájecí napětí. Vždy zkontrolujte, zda napájecí napětí baterie odpovídá napětí na výkonovém štítku. Také se ujistěte, zda napájecí napětí vaší nabíječky odpovídá napětí v síti.



Vaše nabíječka STANLEY FATMAX je chráněna dvojitou izolací v souladu s normou EN60335. Proto není nutné použití uzemňovacího vodiče.

Dojde-li k poškození napájecího kabelu, musí být nahrazen speciálně připraveným kabelem, který získáte v autorizovaném servisu STANLEY FATMAX.

Výměna zástrčky napájecího kabelu (Pouze pro Velkou Británii a Irsko)

Budete-li instalovat novou zástrčku napájecího kabelu:

- Bezpečně zlikvidujte starou zástrčku.
- Připojte hnědý vodič k svorce pod napětím na nové zástrčce.
- Modrý vodič připojte k nulové svorce.



VAROVÁNÍ: Na zemnicí svorku nebude připojen žádný vodič.

Dodržujte montážní pokyny dodávané s kvalitními zástrčkami. Doporučená pojistka: 3 A.

Použití prodlužovacího kabelu

Pokud to není nezbytně nutné, prodlužovací kabel nepoužívejte. Používejte schválený prodlužovací kabel vhodný pro příkon vaší nabíječky (viz část **Technické údaje**). Minimální průřez vodiče je 1 mm². Maximální délka 30 m.

V případě použití navinovacího kabelu odviňte vždy celou délku kabelu.

Důležité bezpečnostní pokyny pro všechny nabíječky

TYTO POKYNY USCHOVEJTE: Tento návod obsahuje důležité bezpečnostní a provozní pokyny pro kompatibilní nabíječky (viz **Technické údaje**).

- Před použitím nabíječky si přečtěte všechny pokyny a výstražná upozornění nacházející se na nabíječce, na baterii a na výrobku, který je touto baterií napájen.



VAROVÁNÍ: Nebezpečí úrazu elektrickým proudem. Dbejte na to, aby se do nabíječky nedostala žádná kapalina. Mohlo by dojít k úrazu elektrickým proudem.



VAROVÁNÍ: Doporučujeme vám používat proudový chránič (RCD) s citlivostí minimálně 30 mA.



UPOZORNĚNÍ: Riziko popálení. Z důvodu omezení rizika způsobení zranění nabíjejte pouze baterie STANLEY FATMAX, které jsou k nabíjení určeny. Jiné typy baterií mohou prasknout, což může vést k zranění osob nebo k hmotným škodám.



UPOZORNĚNÍ: Děti musí být pod dozorem, aby bylo zajištěno, že si s tímto výrobkem nebudou hrát.

POZNÁMKA: V určitých podmínkách, kdy je nabíječka připojena k napájecímu napětí, může dojít ke zkratování nabíjecích kontaktů uvnitř nabíječky cizími předměty. Cizí vodivé předměty a materiály, jako jsou ocelová vlna (drátěnka), hliníkové fólie nebo jakékoli částičky kovu, se nesmí dostat do vnitřního prostoru nabíječky. Není-li v úložném prostoru nabíječky umístěna žádná baterie, vždy odpojte napájecí kabel nabíječky od sítě. Dříve, než budete provádět čištění nabíječky, odpojte ji od sítě.

- **NEPOKOUŠEJTE SE nabíjet baterie pomocí jiné nabíječky, než je nabíječka uvedená v tomto návodu.** Nabíječka i baterie jsou specificky navrženy tak, aby mohly pracovat dohromady.
- **Tyto nabíječky nejsou určeny pro žádné jiné použití, než je nabíjení nabíjecích baterií STANLEY FATMAX.** Jakékoli jiné použití může vést k způsobení požáru a k úrazu nebo zabití elektrickým proudem.
- **Nevystavujte nabíječku působení deště nebo sněhu.**
- **Při odpojování nabíječky vždy odpojte zástrčku od zásuvky a netahejte za napájecí kabel.** Tímto způsobem zabráníte poškození zástrčky a napájecího kabelu.
- **Ujistěte se, zda je napájecí kabel veden tak, abyste po něm nešlapali, nezakopávali o něj a aby nedocházelo k jeho poškození nebo nadměrnému zatížení.**
- **Není-li to naprosto nutné, nepoužívejte prodlužovací kabel.** Použití nesprávného prodlužovacího kabelu by mohlo vést k způsobení požáru nebo k úrazu elektrickým proudem.
- **Nepokládejte na nabíječku žádné předměty a neumísťujte nabíječku na měkký povrch, na kterém by mohlo dojít k zablokování větracích drážek, což by způsobilo nadměrné zvýšení teploty uvnitř nabíječky.** Umístěte nabíječku na taková místa, která jsou mimo dosah zdrojů tepla. Odvod tepla z nabíječky je prováděn přes drážky v horní a spodní části krytu nabíječky.
- **Nepoužívejte nabíječku s poškozeným napájecím kabelem nebo s poškozenou zástrčkou** – zajistěte okamžitou výměnu poškozených částí.
- **Nepoužívejte nabíječku, došlo-li k prudkému nárazu do nabíječky, k jejímu pádu nebo k jejímu poškození jiným způsobem.** Opravu svěřte autorizovanému servisu.
- **Neprovádějte demontáž nabíječky. Je-li nutné provedení opravy nebo údržby, svěřte tento úkon autorizovanému servisu.** Nesprávně provedená opětovná montáž může vést k způsobení požáru nebo k úrazu elektrickým proudem.
- **Dojde-li k poškození napájecího kabelu zdroje, napájecí kabel musí být ihned vyměněn výrobcem, autorizovaným servisem nebo jinou kvalifikovanou osobou, aby bylo zabráněno jakémukoli riziku.**
- **Před čištěním nabíječku vždy odpojte od elektrické sítě. Tímto způsobem omezíte riziko úrazu elektrickým proudem.** Vyjmutí baterie toto riziko nesníží.
- **NIKDY se nepokoušejte spojit dvě nabíječky dohromady.**

- **Tato nabíječka je určena pro použití se standardním napětím elektrické sítě 230 V. Nepokoušejte se nabíječku použít s jiným napájecím napětím.** Tato nabíječka není určena pro vozidla.

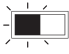




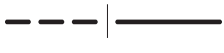
Nabíjení baterie (obr. B)

1. Před vložením baterie připojte nabíječku k odpovídající síťové zásuvce.
2. Vložte baterii **6** do nabíječky a ujistěte se, zda je baterie v nabíječce řádně usazena. Červený indikátor (nabíjení) začne opakovaně blikat, což bude indikovat zahájení procesu nabíjení.
3. Ukončení nabíjení bude indikováno trvalým rozsvícením červené kontrolky. Baterie je zcela nabita a může být okamžitě použita nebo může být ponechána v nabíječce. Chcete-li baterii z nabíječky vyjmout, stiskněte uvolňovací tlačítko **24** nacházející se na baterii.

POZNÁMKA: Z důvodu zajištění maximální výkonnosti a životnosti baterií Li-Ion tyto baterie před prvním použitím zcela nabijte.

Použití nabíječky

Stav nabití baterie je podrobně popsán v níže uvedené tabulce.

Indikátory nabíjení	
	Nabíjení 
	Zcela nabito 
	Prodleva zahřátá/studená baterie* 

* Červená kontrolka bude stále blikat, ale během tohoto procesu bude svítit také žlutá kontrolka. Jakmile baterie dosáhne odpovídající teploty, žlutá kontrolka zhasne a nabíječka zahájí nabíjení.

V kompatibilní nabíječce (nabíječkách) nebude vadná baterie nabíjena.

Nabíječka bude indikovat vadnou baterii nerozsvícením kontrolky.

POZNÁMKA: To může také znamenat závadu v nabíječce. Signalizuje-li nabíječka závadu, předejte ji společně s baterií do autorizovaného servisu k otestování.

Prodleva zahřátá/studená baterie

Jakmile bude nabíječka detekovat příliš vysokou nebo příliš nízkou teplotu baterie, automaticky zahájí režim prodleva zahřátá/studená baterie a pozastaví nabíjení, dokud baterie nedosáhne odpovídající teploty. Potom nabíječka automaticky přejde do režimu nabíjení. Tato funkce maximálně prodlužuje provozní životnost baterie.

Studená baterie se nabíjí přibližně poloviční rychlostí než zahřátá baterie. Baterie se bude během celého nabíjecího procesu nabíjet pomalejší rychlostí a nevrátí se na maximální rychlost nabíjení ani v případě, je-li zahřátá.

Systém elektronické ochrany

Nářadí XR Li-Ion jsou vybavena systémem elektronické ochrany, která chrání baterii před přetížením, přehřátím a úplným vybitím. Při aktivaci systému této elektronické ochrany se nářadí automaticky vypne. Dojde-li k této situaci, vložte baterii typu Li-Ion do nabíječky a nechejte ji zcela nabít.

Montáž na stěnu

Tyto nabíječky jsou navrženy tak, aby mohly být namontovány na stěnu nebo aby mohly být položeny přímo na stůl nebo jinou pracovní plochu. Bude-li nabíječka namontována na stěnu, umístěte ji tak, aby byla v dosahu síťové zásuvky a mimo rohy nebo jiné překážky, které by mohly omezovat proudění vzduchu. Pro určení polohy montážních šroubů na stěně použijte jako šablonu zadní část nabíječky. Namontujte nabíječku bezpečně na stěnu pomocí šroubů do sádkkartonu (zakoupeny samostatně) s délkou nejméně 25,4 mm a s průměrem hlavy šroubu 7–9 mm. Zašroubuje je do dřeva do optimální hloubky tak, aby ze stěny vyčnívaly přibližně 5,5 mm. Srovnajte otvory na zadní straně nabíječky s vyčnívajícimi šrouby a zasuňte je do příslušných otvorů.

Pokyny pro čištění nabíječky



VAROVÁNÍ: Nebezpečí úrazu elektrickým proudem. Před čištěním nabíječku vždy odpojte od elektrické sítě. Nečistoty a maziva mohou být z povrchu nabíječky odstraněny pomocí hadříku nebo měkkého kartáče bez kovových štětín. Nepoužívejte vodu ani žádné čisticí prostředky. Nikdy nedovolte, aby se do nářadí dostala jakákoli kapalina. Nikdy neponořujte žádnou část nářadí do kapaliny.

Baterie

Důležité bezpečnostní pokyny pro všechny baterie Balení

Objednáváte-li náhradní baterii, nezapomeňte do objednávky doplnit katalogové číslo a napájecí napětí baterie. Po dodání není baterie zcela nabita. Před použitím nabíječky a baterie si nejdříve přečtěte níže uvedené bezpečnostní pokyny. Při nabíjení potom postupujte podle uvedených pokynů.

PŘEČTĚTE SI VŠECHNY POKYNY

- **Nenabíjejte a nepoužívejte baterie ve výbušném prostředí, jako jsou například prostory s výskytem hořlavých kapalin, plynů nebo prašných látek.** Vložení nebo vyjmutí baterie z nabíječky může způsobit jiskření a vznícení prachu nebo výparů.
- **Nikdy nevkládějte baterii do nabíječky násilím. Baterii nikdy žádným způsobem neupravujte, aby mohla být nabíjena v jiné nabíječce, protože by mohlo dojít k prasknutí jejího obalu a k následnému vážnému zranění.**
- *Nabíjejte baterie pouze v nabíječkách STANLEY FATMAX.*

- **NESTŘÍKEJTE** na toto nářadí vodu a neponořujte jej do vody nebo do jiných kapalin.
- **Neskladujte a nepoužívejte nářadí a baterie na místech, kde může teplota dosáhnout nebo přesáhnout 40 °C (jako jsou venkovní boudy nebo plechové stavby v letním období).**
- **Nespalujte tyto baterie, i když jsou vážně poškozeny nebo zcela opotřebené.** Baterie může v ohni explodovat. Při spalování baterie typu Li-Ion dochází k vytváření toxických výparů a látek.
- **Dojde-li ke kontaktu obsahu baterie s pokožkou, okamžitě zasažené místo opláchněte mýdlem a vodou.** Dostane-li se vám kapalina z baterie do očí, vyplachujte otevřené oči vodou zhruba 15 minut nebo po takovou dobu, dokud podráždění neustane. Je-li nutné lékařské ošetření, elektrolytem baterie je směs tekutých organických uhličitánů a solí lithia.
- **Obsah otevřených článků baterie může způsobit potíže s dýcháním.** Zajistěte přísun čerstvého vzduchu. Jestliže potíže stále přetrvávají, vyhledejte lékařské ošetření.



VAROVÁNÍ: Riziko popálení. Kapalina z baterie se může vznítit, dojde-li k jejímu kontaktu s plamenem nebo se zdrojem jiskření.



VAROVÁNÍ: Nikdy se nepokoušejte baterii z jakéhokoli důvodu rozebírat. Je-li obal baterie prasklý nebo poškozený, nevkládějte baterii do nabíječky. Zabraňte pádu, rozdrčení nebo poškození baterie. Nepoužívejte baterie nebo nabíječky, u kterých došlo k nárazu, pádu nebo jinému poškození (například propíchnutí hřebíkem, zásah kladivem, rozšlápnutí). Mohlo by dojít k úrazu elektrickým proudem. Poškozená baterie by měla být vrácena do autorizovaného servisu, kde bude zajištěna její recyklace.



VAROVÁNÍ: Nebezpečí vzniku požáru. Neskladujte ani nepřenášejte baterie tak, aby mohlo dojít ke zkratu kontaktů kovovými předměty. Nevkládějte baterie například do zástěr, kapes, beden na nářadí, zásuvek stolů atd., kde mohou být hřebíky, šrouby, klíče atd.



UPOZORNĚNÍ: Není-li nářadí používáno, při odkládání postavte nářadí na stabilní povrch tak, aby nemohlo dojít k jeho pádu. Některá nářadí s velkou baterií budou stát na baterii ve svislé poloze, ale může dojít k jejich snadnému převrnutí.

Přeprava



VAROVÁNÍ: Nebezpečí vzniku požáru. Při přepravě baterií může případně dojít k způsobení požáru, pokud se kontakty baterie dostanou náhodně do styku s vodivými materiály. Při přepravě baterie se ujistěte, zda jsou kontakty baterie řádně chráněny a dobře izolovány od materiálů, se kterými by se mohly dostat do kontaktu a které by mohly způsobit zkrat. **POZNÁMKA:** Baterie Li-Ion nesmí být vkládány do kontrolovaných zavazadel.

Baterie STANLEY FATMAX splňují požadavky všech platných předpisů pro přepravu, které jsou předepsány v průmyslových a právních normách, které zahrnují doporučení OSN pro přepra-

vu nebezpečného zboží – Předpisy asociace pro mezinárodní leteckou dopravu nebezpečného zboží (IATA), Mezinárodní předpisy pro námořní přepravu nebezpečného zboží (IMDG) a Evropská dohoda týkající se mezinárodní silniční přepravy nebezpečného zboží (ADR). Články a baterie Li-Ion byly testovány podle požadavků části 38.3, která je uvedena v příručce testů a kritérií dokumentu Doporučení OSN pro přepravu nebezpečného zboží.

Ve většině případů bude přeprava baterií STANLEY FATMAX z klasifikace plně regulovaná přeprava nebezpečného materiálu třídy 9. V zásadě platí, že pouze zásilky obsahující baterie typu Li-Ion s energetickým výkonem větším než 100 watthodin (Wh) budou vyžadovat dopravu jako zcela regulované zboží třídy 9. Na všech bateriích typu Li-Ion je na obalu uveden energetický výkon ve watthodinách. Navíc, vzhledem k složitosti regulace, společnost STANLEY FATMAX nedoporučuje leteckou přepravu samotných baterií typu Li-Ion bez ohledu na jejich výkon ve watthodinách. Zásilky náradí s bateriemi (combo sady) mohou být přepravovány leteckou dopravou, pokud jejich výkon ve watthodinách není větší než 100 Wh.

Bez ohledu na to, zda je zásilka považována za zásilku s výjimkou nebo plně regulovanou zásilku, povinností dopravce je postupovat podle nejnovějších předpisů týkajících se balení, označování a vyžadované dokumentace.

Informace uvedené v této části příručky jsou uvedeny v dobré víře a jsou považovány za přesné v době vytvoření tohoto dokumentu. Na tyto informace se ovšem nevztahuje žádná záruka, výslovná nebo předpokládaná. Je povinností kupujícího zajistit, aby jeho činnosti splňovaly požadavky platných předpisů.

Doporučení pro uložení

1. Nejvhodnější místo pro skladování je v chladu a suchu, mimo dosah přímého slunečního záření a nadměrného tepla či chladu. Z důvodu zachování optimálního výkonu a provozní životnosti skladujte nepoužívané baterie při pokojové teplotě.
2. Skladujete-li baterie delší dobu, s ohledem na dosažení optimálních výsledků vám doporučujeme, abyste je uložili mimo nabíječku zcela nabitě na suchém a chladném místě.

POZNÁMKA: Baterie nesmí být skladovány, jsou-li zcela vybité. Před použitím musí být baterie zcela nabita.

Štítky na nabíječe a na baterii

Mimo piktogramů uvedených v tomto návodu jsou nálepky na nabíječe a na baterii opatřeny následujícími piktogramy:



Před použitím si přečtěte návod k obsluze.



Doba nabíjení je uvedena v části **Technické údaje**.



Nepokoušejte se kontakty propojovat vodivými předměty.



Nenabíjejte poškozené baterie.



Zabraňte styku s vodou.



Poškozené kabely ihned vyměňte.



Nabíjejte pouze v rozmezí teplot od 4 °C do 40 °C.



Není určeno pro venkovní použití.



Provádějte likvidaci baterie s ohledem na životní prostředí.



Nabíjejte baterie STANLEY FATMAX pouze v určených nabíječkách STANLEY FATMAX. Budou-li v nabíječkách STANLEY FATMAX nabíjeny jiné baterie než baterie STANLEY FATMAX, může dojít k jejich prasknutí nebo k vzniku jiných nebezpečných situací.



Baterie nespalujte.

Typ baterie

Model SFMCPS620 pracuje s baterií s napájecím napětím 18 V. Mohou být použity následující baterie: SFMCB202, SFMCB204, SFMCB206. Viz část **Technické údaje**, kde najdete další informace.

Umístění datového kódu (obr. A)

Datový kód **20**, který obsahuje také rok výroby, je vytištěn na krytu náradí.

Příklad:

2019 XX XX
Rok výroby

Obsah balení

Balení obsahuje:

- 1 Tyčovou řetězovou pilu
- 1 Ramenní popruh
- 1 Návod k použití
- 1 Baterii Li-Ion*
- 1 Nabíječku baterií Li-Ion*

* Dodáváno pouze s modelem SFMCPS620M1

- Zkontrolujte, zda během přepravy nedošlo k poškození náradí, jeho částí nebo příslušenství.
- Před použitím věnujte dostatek času pečlivému prostudování a pochopení tohoto návodu.

Štítky na nářadí

Na tomto nářadí jsou následující piktogramy:



Před použitím si přečtěte návod k obsluze.



Používejte ochranu zraku.



Používejte ochranu sluchu.



Nenechávejte nářadí na dešti.



Používejte ochranu hlavy.



Používejte ochranné rukavice.



Nebezpečí pořezání. Udržujte prsty mimo drážku.



Používejte ochrannou obuv.



Směr otáčení řetězu pily.



Riziko smrtelného úrazu elektrickým proudem. Udržujte od nadzemního elektrického vedení vzdálenost minimálně 10 m.



Vypněte nářadí. Před prováděním jakékoli údržby tohoto nářadí z něj vyjměte baterii.



Směrnice 2000/14/EC týkající se zaručeného akustického výkonu.



Udržujte ostatní osoby v bezpečné vzdálenosti.



Udržujte ostatní osoby v bezpečné vzdálenosti.

Popis (obr. A)



VAROVÁNÍ: Nikdy neprovádějte žádné úpravy elektrického nářadí ani jeho součástí. Mohlo by dojít k jeho poškození nebo k zranění.

- 1 Sestava rukojeti
- 2 Střed prodlužovací tyče
- 3 Sestava hlavy pily
- 4 Spouštěcí spínač
- 5 Zajišťovací tlačítko
- 6 Baterie
- 7 Molitanová rukojeť
- 8 Závitová tyč
- 9 Závitové pouzdro

- 10 Příchytky tyče
- 11 Kryt ozubeného kola
- 12 Šrouby s hlavou s vnitřním šestihranem
- 13 Vodicí lišta
- 14 Řetěz pily
- 15 Ochranné pouzdro
- 16 Šestihranný klíč
- 17 Nádobka na olej
- 18 Háček na odstraňování větví

Použití výrobku

Tato tyčová řetězová pila je ideální pro prořezávací práce a pro řezání větví až do průměru 203 mm.

NEPOUŽÍVEJTE tento výrobek ve vlhkém prostředí nebo na místech s výskytem hořlavých kapalin nebo plynů.

Tato tyčová řetězová pila je elektrické nářadí pro profesionální použití.

ZABRAŇTE dětem, aby se s tímto nářadím dostaly do kontaktu. Používají-li toto nářadí nezkušené osoby, musí být zajištěn odborný dozor.

- **Malé děti a nezkušené osoby.** Toto nářadí není určeno pro použití nedospělými nebo nezkušenými osobami bez dozoru.
- Tento výrobek není určen k použití osobami (včetně dětí) se sníženými fyzickými, smyslovými nebo duševními schopnostmi, s nedostatkem zkušeností a znalostí, pokud těmto osobám nebyl stanoven dohled, nebo pokud jim nebyly poskytnuty instrukce týkající se použití výrobku osobou odpovědnou za jejich bezpečnost. Děti nesmí být nikdy ponechány s tímto výrobkem bez dozoru.

MONTÁŽ A SEŘÍZENÍ



VAROVÁNÍ: Z důvodu snížení rizika způsobení vážného zranění před prováděním jakéhokoli seřízení nebo před montáží a demontáží příslušenství nebo přídatných zařízení nářadí vždy vypněte a vyjměte z něj baterii. Náhodné spuštění může způsobit úraz.



VAROVÁNÍ: Používejte pouze baterie a nabíječky STANLEY FATMAX.

Vkládání baterie do nářadí a její vyjímání (obr. B)

POZNÁMKA: Ujistěte se, zda je baterie 6 zcela nabitá.

Vložení baterie do rukojeti nářadí

1. Srovnejte baterii 6 s drážkami uvnitř rukojeti nářadí (obr. B).
2. Nasuňte baterii do rukojeti nářadí tak, aby byla řádně usazena a ujistěte se, zda uslyšíte zvuk jejího zajištění.

Vyjmutí baterie z nářadí

1. Stiskněte uvolňovací tlačítko baterie 24 a vytáhněte baterii rázně z rukojeti nářadí.
2. Vložte baterii do nabíječky podle pokynů, které jsou uvedeny v části tohoto návodu popisující nabíječku.

Baterie s ukazatelem stavu nabití (obr. B)

Některé baterie STANLEY FATMAX jsou vybaveny ukazatelem nabití, který se skládá ze tří zelených LED diod, které indikují úroveň stavu nabití této baterie.

Chcete-li ukazatel aktivovat, stiskněte a držte tlačítko ukazatele 27. Svítící kombinace těchto tří zelených LED indikátorů určuje úroveň nabití baterie. Je-li úroveň nabití baterie nižší než požadovaná limitní hodnota pro použití, ukazatel nebude svítit a baterie musí být nabita.

POZNÁMKA: Tento ukazatel slouží pouze jako indikátor stavu nabití baterie. Ukazatel neindikuje funkčnost nářadí a jeho funkce se může měnit na základě komponentů výrobku, teploty a způsobu práce koncového uživatele.

Nasazení a sejmутí řetězu pily (obr. A, C–E)



VAROVÁNÍ: Pohybující se ostrý řetěz. Před prováděním následujících úkonů se ujistěte, zda je z nářadí vyjmuta baterie, abyste zabránili náhodnému spuštění nářadí. Nedodržení tohoto pokynu by mohlo vést k způsobení vážného zranění.



UPOZORNĚNÍ: Pohybující se ostrý řetěz. Při nasazování nebo snímání řetězu vždy používejte ochranné rukavice. Tento řetěz je ostrý a může vás pořezat, i když pila není v chodu.

- Umístěte pilu na pevnou a rovnou plochu. Povolte dva šrouby s hlavou s vnitřním šestihranem 12 proti směru pohybu hodinových ručiček pomocí dodaného šestihraného klíče 16.
- Sejměte kryt ozubeného kola 11, příchytka tyče 10 a šrouby s hlavou s vnitřním šestihranem.
- Chcete-li sejmout řetěz pily 14, otáčejte šroubem 19 v přední části krytu pomocí části klíče s plochým šroubovákem. Otáčení šroubu proti směru pohybu hodinových ručiček umožňuje pohyb vodící lišty 13 směrem dozadu a zmenšení napnutí řetězu pily, což umožní sejmутí tohoto řetězu.
- Vyjměte opotřebovaný řetěz pily z drážky vodící lišty.
- Překlopte vodící lištu.
- Chcete-li řetěz pily nasadit zpět, zkontrolujte, zda je drážka ve vodící liště nad polohovacími kolíky 20, jak je zobrazeno na obr. E a zda se otvor pod drážkou nachází nad seřizovacím kolíkem.
- Umístěte nový řetěz do drážky vodící lišty a na hnací kolo. Ujistěte se, zda jsou zuby řetězu otočeny ve správném směru pomocí obrázku na krytu nebo na vodící liště.
- Otáčejte šroubem před krytem ve směru pohybu hodinových ručiček, aby došlo k zvětšení napnutí řetězu.
- Nasadte zpět kryt ozubeného kola, příchytka tyče a šrouby s hlavou s vnitřním šestihranem.
- Dodržujte pokyny uvedené v části **Nastavení napnutí řetězu pily**.

Nastavení napnutí řetězu pily (obr. A, C, D, F, G)

- S pilou stále položenou na pevném a rovném povrchu zkontrolujte napnutí řetězu 14. Napnutí řetězu je správné, jestliže řetěz po lehkém povytažení palcem a ukazovákem o 3 mm z vodící lišty 13 zapadne zpět do této lišty, jak je zobrazeno na obr. F. Mezi vodící lištou a řetězem nesmí být na její spodní části žádný průhyb, jak je zobrazeno na obr. G.
- Chcete-li nastavit napnutí řetězu pily, povolte šrouby s hlavou s vnitřním šestihranem 12.
- Otáčejte šroubem 19 před krytem pomocí části klíče s plochým šroubovákem.
- Neprovádějte nadměrné napnutí řetězu, protože by to vedlo k jeho nadměrnému opotřebování a zkrácení provozní životnosti řetězu i vodící lišty. Nadměrné napnutí řetězu snižuje také počet řezů provedených na jedno nabití baterie.
- Jakmile bude napnutí řetězu pily správné, utáhněte šrouby s hlavou s vnitřním šestihranem 12, aby došlo k upnutí tyče.
- Je-li řetěz nový, během prvních 2 hodin použití provádějte často kontrolu jeho napnutí (po vyjmutí baterie), protože se nový řetěz mírně roztahuje.

POZNÁMKA: Napnutí řetězu pily musí být pravidelně seřizováno.

Mazání řetězu (obr. H)

- Používejte vysoce kvalitní olej určený pro řetězy pil nebo motorový olej SAE30 pro mazání řetězu pily 14 a vodící lišty 13. Při prořezávání stromů je pro mazání řetězu a vodící lišty doporučeno použití rostlinného oleje. Minerální oleje nejsou doporučeny, protože by mohlo dojít k ohrožení stromů. Nikdy nepoužívejte znečištěný nebo velmi hustý olej. Takové oleje by mohly pilu poškodit.
- Před každým použitím pily rovnoměrně promažte celý pilový řetěz, jak je zobrazeno na obr. H. Pilový řetěz promažte také při každé výměně zcela vybité baterie za zcela nabitou baterii.

Přeprava tyčové pily (obr. A)

Vždy vyjměte z rukojeti tohoto nářadí baterii 6 a zakryjte řetěz pily 14 ochranným pouzdem 15 při každé přepravě této tyčové pily.

Připojení modulu hlavy pily k modulu rukojeti (obr. I–L)




VAROVÁNÍ: Pohybující se ostrý řetěz. Před prováděním následujících úkonů se ujistěte, zda je z nářadí vyjmuta baterie a zda je na vodící liště s řetězem nasazeno ochranné pouzdro, abyste zabránili náhodnému spuštění nářadí. Nedodržení tohoto pokynu by mohlo vést k způsobení vážného zranění.

Tři sestavy, které vytváří tuto řetězovou pilu, jsou zajištěny tak, aby byla zaručena správná montáž. Nejde-li sestava bez problémů připojit, nepoužívejte sílu.

Spojení sestavy rukojeti ① a sestavy hlavy pily ③ vytvoří tyčovou řetězovou pilu, která je dlouhá asi 1,8 m, jak je zobrazeno na obr. I.

Připojení sestavy rukojeti k sestavě hlavy pily:


1. Srovnajte drážku ②1 na vnější části spojovací části sestavy rukojeti ① s výstupkem ②2 na vnitřní spojovací části sestavy hlavy pily ③. Viz obr. J. Přitlačte obě sekce zcela k sobě. Viz obr. K.
2. Nasuňte závitové pouzdro ⑨ na sestavu hlavy pily co nejnižší a otáčejte tímto pouzdem ve směru pohybu hodinových ručiček, dokud se zcela nezastaví a dokud nebude zcela zakrývat závit, jak je zobrazeno na obr. L.

 **VAROVÁNÍ:** Vždy proveďte kontrolu, abyste se ujistili, zda je toto pouzdro zcela zašroubováno a zda nejsou vidět červené závity. Nebude-li toto pouzdro zcela zašroubováno, mohlo by dojít k odpojení sestav a k následným nebezpečným situacím. Pravidelně kontrolujte tato spojení, abyste se ujistili, zda nejsou vidět žádné červené závity.


Spojení středového prodloužení s modulem hlavy pily a modulem rukojeti (obr. A, M)

Připojení středového prodloužení ② k sestavě rukojeti ① a sestavě hlavy pily ③ vytvoří tyčovou řetězovou pilu s délkou asi 2,7 m, jak je zobrazeno na obr. M.


Viz část **Připojení modulu hlavy pily k modulu rukojeti**, kde jsou uvedeny pokyny o tom, jak provést připojení středové sestavy k sestavě rukojeti a k sestavě hlavy pily.

 **VAROVÁNÍ:** Vždy proveďte kontrolu, abyste se ujistili, zda je toto pouzdro zcela zašroubováno a zda nejsou vidět červené závity. Nebude-li toto pouzdro zcela zašroubováno, mohlo by dojít k odpojení sestav a k následným nebezpečným situacím. Pravidelně kontrolujte tato spojení, abyste se ujistili, zda nejsou vidět žádné červené závity.

DEMONTÁŽ

 **VAROVÁNÍ:** Z důvodu snížení rizika způsobení vážného zranění před prováděním jakéhokoli seřízení nebo před montáží a demontáží příslušenství nebo přidavných zařízení tuto jednotku vždy vypněte a vyjměte z ní baterii. Náhodné spuštění může způsobit úraz.

Odpojení modulu hlavy pily (obr. N)


 **VAROVÁNÍ:** Pohybující se ostrý řetěz. Před prováděním následujících úkonů se ujistěte, zda je z nářadí vyjmuta baterie a zda je na vodící liště s řetězem nasazeno ochranné pouzdro, abyste zabránili náhodnému spuštění nářadí. Nedodržení tohoto pokynu by mohlo vést k způsobení vážného zranění.

Při odpojování sestav, ať už se jedná o nářadí ze dvou sestav nebo ze tří sestav, vždy nejdříve odpojte sestavu hlavy pily ③. Při tomto úkonu opřete sestavu rukojeti ① o zem a jednou rukou uchopte střed sestavy hlavy pily, jak je zobrazeno na obr. N. Použijte druhou ruku pro uvolnění závitového pouzdra a potom oddělte obě poloviny od sebe. Bylo-li použito středové prodloužení, zopakujte tento postup.


POUŽITÍ


Pokyny pro použití

 **VAROVÁNÍ:** Vždy dodržujte bezpečnostní pokyny a platné předpisy.

 **VAROVÁNÍ:** Z důvodu snížení rizika způsobení vážného zranění před prováděním jakéhokoli seřízení nebo před montáží a demontáží příslušenství nebo přidavných zařízení nářadí vždy vypněte a vyjměte z něj baterii. Náhodné spuštění může způsobit úraz.


Správná poloha rukou (obr. O)


 **VAROVÁNÍ:** Z důvodu snížení rizika vážného zranění VŽDY používejte správný úchop nářadí, jako na uvedeném obrázku.

 **VAROVÁNÍ:** Z důvodu snížení rizika vážného zranění držte nářadí VŽDY bezpečně a očekávejte nenadálé reakce.

Správná poloha rukou vyžaduje, abyste měli jednu ruku na hlavní rukojeti ②8 a druhou ruku na molitanové rukojeti ⑦.

Použití tyčové řetězové pily (obr. A)

 **VAROVÁNÍ:** Přečtěte a nastudujte si všechny pokyny. Nedodržení uvedených varování a pokynů může vést k úrazu elektrickým proudem, požáru a vážnému zranění.

 **UPOZORNĚNÍ:** Po ukončení práce vždy znovu zmenšete napnutí řetězu. Během vychladnutí dochází smršťování řetězu. Nebude-li provedeno uvolnění napnutí řetězu, může dojít k poškození pily.

DŮLEŽITÉ: Nikdy nepoužívejte tyčovou řetězovou pilu, která je poškozena, nesprávně seřízena nebo která není kompletně a bezpečně sestavena. Ujistěte se, zda se řetěz pily ①4 po uvolnění spouštěcího spínače přestane pohybovat. Nikdy nena- stavujte vodící lištu ①3 nebo řetěz pily, je-li motor pily v chodu nebo je-li v nářadí vložena baterie.

Řezání a prořezávání pomocí tyčové řetězové pily

 **VAROVÁNÍ:**

- **Nikdy nestůjte přímo pod větví, kterou řežete.** Vždy stůjte tak, abyste nebyli na místě dopadu odřezaných větví.

- **Vždy používejte ochranu hlavy, zraku, nohou a těla.** Vhodná ochrana těla při práci s tímto nářadím pomáhá snížit riziko způsobení zranění.
- **Pracujete-li s tyčovou řetězovou pilou, nikdy nestůjte na žebříku nebo na jiné nestabilní podpěře.** Vždy se vyhýbejte takovým polohám, které mohou způsobit ztrátu vaší rovnováhy a které mohou vést k způsobení vážného zranění.
- **Udržujte ostatní osoby ve vzdálenosti alespoň 15 m od pracovního prostoru.** Rozptylování může způsobit ztrátu kontroly nad nářadím.
- **Riziko smrtelného úrazu elektrickým proudem.** Nepracujte ve vzdálenosti menší než 15 m od nadzemního elektrického vedení, abyste zabránili úrazu elektrickým proudem. Vždy zkontrolujte okolní prostor, zda v něm není skryté elektrické vedení.
- **Nenastavujte spínací rukojeť tyčové řetězové pily nad výšku ramen.**

Spínač zapnuto/vypnuto (obr. P)

Vždy se ujistěte, zda stojíte ve správné poloze a zda držíte tuto tyčovou řetězovou pilu pevně oběma rukama s palci a prsty obepínajícími rukojeť. Chcete-li nářadí zapnout, palcem zatlačte pojistné tlačítko 5 dozadu a potom pomocí prstů stiskněte spouštěcí spínač 4, jak je zobrazeno na obr. P. (Jakmile bude toto nářadí v chodu, můžete pojistné tlačítko uvolnit.) Chcete-li nářadí vypnout, uvolněte spouštěcí spínač.

Háček pro odstraňování větví (obr. A)



UPOZORNĚNÍ: Háček pro odstraňování větví není háčkem na řemen.

Vaše tyčová řetězová pila je vybavena háčkem na odstraňování větví 18, který je určen pro odstraňování malých nebo středně velkých větví.

Prořezávání pomocí tyčové řetězové pily (obr. A, O, Q)



VAROVÁNÍ: Nechejte nářadí pracovat jeho vlastním tempem. Zamezte přetěžování.



VAROVÁNÍ: Při prořezávání větví: Chraňte se před zpětným rázem, který může způsobit vážné nebo smrtelné zranění. Viz část **Ochrana proti zpětnému rázu**, abyste zabránili riziku zpětného rázu. Nepřekážíte sami sobě. Vždy se ujistěte, zda zaujímáte pevný postoj. Stůjte rozkročmo. Přeneste vaši hmotnost rovnoměrně na obě nohy.

1. Pro uchopení této tyčové pily použijte obě ruce, jak je zobrazeno na obr. O. Držte pilu vždy pevně. Palce a prsty musí obepínat rukojeť a tyč tyčové pily. Udržujte prsty mimo otvor pro odvod prachu 26, který je zobrazen na obr. Q.
2. Nikdy nepoužívejte tuto pilu, nacházíte-li se na stromě, v jakékoli nepříjemné poloze nebo na žebříku nebo jiné nestabilní ploše. Mohlo by dojít k ztrátě kontroly nad tyčovou pilou a k následnému vážnému zranění.

3. Při řezání dodržujte níže uvedené pokyny.
 - a. Před zahájením řezu se ujistěte, zda je tyčová pila v chodu v maximálních otáčkách. Při zahájení řezu umístěte pohyblivý se řetěz pily 14 na větev. Držte tyčovou pilu pevně na požadovaném místě, abyste zabránili možnému odskočení nebo sklouznutí (boční pohyb) tyčové pily.
 - b. Vedte tuto pilu pomocí lehkého tlaku. Provedte první řez 152 mm od kmene stromu na spodní straně větve. Použijte horní část vodicí lišty 13 pro provedení tohoto řezu. Provedte zářez do 1/3 průměru větve. Potom proveďte dokončovací řez z horní strany. Pokusíte-li se provádět řezání silné větve ze spodní strany, větev bude působením vlastní hmotnosti klesat a způsobí sevření řetězu pily v řezu. Pokusíte-li se provádět řezání silné větve z horní strany, bez provedení zářezu ze spodní strany, se větev rozštíplne. Nepřetěžujte tyčovou pilu. Došlo by k přehřátí motoru a mohlo by dojít k jeho spálení. Práce je účinnější a bezpečnější, používáte-li nářadí pouze k určeným účelům.
 - c. Vytahujte tyčovou pilu z řezu, pracuje-li v maximálních otáčkách. Zastavte tyčovou pilu uvolněním spouštěcího spínače 4. Před odložením tyčové pily se ujistěte, zda došlo k zastavení řetězu pily.

Nabroušení řetězu pily



UPOZORNĚNÍ: Ostrý řetěz. Při manipulaci s tímto řetězem vždy používejte rukavice. Tento řetěz je ostrý a může vás pořezat, i když pila není v chodu.

DŮLEŽITÉ: Zuby řetězu se okamžitě otupí, jakmile při řezání dojde k jejich kontaktu se zemí, kameny, zdívkou nebo s hřebíky. Z důvodu zajištění maximálního možného výkonu pily je důležité, aby byly zuby řetězu udržovány ostré.

Broušení řetězu může být provedeno v nejbližším autorizovaném servisu STANLEY FATMAX.

POZNÁMKA: Při každém broušení řetězu dochází k určité ztrátě jeho odolnosti vůči zpětnému rázu, a proto musíte být při práci velmi opatrní. Doporučujeme vám, abyste broušení řetězu prováděli maximálně čtyřikrát.

ÚDRŽBA

Vaše elektrické nářadí bylo zkonstruováno tak, aby pracovalo co nejdéle s minimálními nároky na údržbu. Řádná péče o tento výrobek a jeho pravidelné čištění vám zajistí jeho bezproblémový chod.



VAROVÁNÍ: Z důvodu snížení rizika způsobení vážného zranění před prováděním jakéhokoli seřízení nebo před montáží a demontáží příslušenství nebo přídavných zařízení nářadí vždy vypněte a vyjměte z něj baterii. Náhodné spuštění může způsobit úraz.

Nabíječka a baterie nejsou opravitelné. Pravidelná údržba zaručuje dlouhou provozní životnost nářadí. Po každých 10 minutách použití zajistěte, aby byla vyjmuta baterie (dávejte pozor, protože řetěz a vodící lišta mohou být horké!). Zkontrolujte vodící lištu i řetěz, zda je správně napnutý a proveďte jeho namazání podle pokynů v částech **Nastavení napnutí řetězu pily** a **Mazání řetězu pily**.



Mazání

Vaše nářadí nevyžaduje žádné další mazání.



Čištění



VAROVÁNÍ: Jakmile se ve větracích drážkách hlavního krytu a v jejich blízkosti nahromadí prach a nečistoty, odstraňte je proudem suchého stlačeného vzduchu. Při provádění tohoto úkonu údržby používejte schválenou ochranu zraku a schválený respirátor.



VAROVÁNÍ: K čištění nekovových součástí nářadí nikdy nepoužívejte rozpouštědla nebo jiné agresivní látky. Tyto chemikálie mohou narušit materiály použité v těchto částech. Používejte pouze hadřík navlhčený v mýdlovém roztoku. Nikdy nedovolte, aby se do nářadí dostala jakákoli kapalina. Nikdy neponořujte žádnou část nářadí do kapaliny.

Volitelné příslušenství



VAROVÁNÍ: Jiné příslušenství, než je příslušenství nabízené společností STANLEY FATMAX, nebylo s tímto výrobkem testováno. Proto by mohlo být použití takového příslušenství s tímto nářadím velmi nebezpečné. Chcete-li snížit riziko zranění, používejte s tímto nářadím pouze příslušenství doporučené společností STANLEY FATMAX.

Další informace týkající se vhodného příslušenství získáte u autorizovaného prodejce.

Náhradní řetězy a vodící lišty si můžete zakoupit v nejbližším autorizovaném servisu STANLEY FATMAX.

- Model SFMCPS620 používá náhradní řetěz s katalogovým číslem dílu STZCS220. Náhradní vodící lišta 20 cm, katalogové číslo dílu STZCS1220.

Ochrana životního prostředí



Tříděte odpad. Výrobky a baterie označené tímto symbolem nesmí být vyhozeny do běžného domácího odpadu.

Výrobky a baterie obsahují materiály, které mohou být obnoveny nebo recyklovány, což snižuje poptávku po surovinách. Provádějte prosím recyklaci elektrických výrobků a baterií podle místních předpisů. Další informace najdete na internetové adrese **www.2helpU.com**.

Nabíjecí baterie

Tato baterie s dlouhou životností musí být nabíjena v případě, kdy již neposkytuje dostatečný výkon pro dříve snadno prováděné pracovní operace. Po ukončení provozní životnosti baterie proveďte její likvidaci tak, aby nedošlo k ohrožení životního prostředí:

- Nechejte nářadí v chodu, dokud nedojde k úplnému vybití baterie a potom ji z nářadí vyjměte.
- Baterie Li-Ion lze recyklovat. Odevzdejte je prosím prodejci nebo do místní sběrně. Shromážděné baterie budou recyklovány nebo zlikvidovány tak, aby nedošlo k ohrožení životního prostředí.

Záruka

Společnost Stanley Europe je přesvědčena o kvalitě svých výrobků a nabízí mimořádnou záruku pro uživatele tohoto výrobku. Tato záruka je nabízena mimořádně a žádným způsobem neovlivní vaše smluvní práva, jste-li soukromý neprofesionální uživatel. Tato záruka platí ve všech členských státech EU a evropské zóny volného obchodu EFTA.

PLNÁ ZÁRUKA

Společnost Stanley Europe garantuje po dobu trvání záruční doby (24 měsíců při nákupu pro přímou osobní spotřebu, 12 měsíců při nákupu pro podnikatelskou činnost) bezplatné odstranění jakékoli materiálové nebo výrobní závady za následujících podmínek:

- ◆ Tento výrobek byl používán pouze správným způsobem a v souladu s pokyny uvedenými v návodu pro jeho obsluhu.
- ◆ Tento výrobek byl vystaven běžnému použití a opotřebování.
- ◆ Tento výrobek nebyl opravován neoprávněnými osobami.
- ◆ Byl předložen doklad o zakoupení.
- ◆ Tento výrobek Stanley® FatMax® byl vrácen kompletní se všemi původními komponenty.

Požadujete-li reklamaci, kontaktujte nejbližšího autorizovaného prodejce nebo vyhledejte nejbližší autorizovaný servis Stanley® FatMax® v katalogu Stanley® FatMax® nebo kontaktujte prodejce na adrese, která je uvedena v tomto návodu. Seznam autorizovaných servisů Stanley® FatMax® a všechny podrobnosti o našem poprodejním servisu naleznete také na internetové adrese: **www.stanley.eu/3**

ZVÝHODNĚNÁ ZÁRUKA

Pro získání zvýhodněné tříleté záruky je nutno provést registraci na níže uvedené adrese a v uvedeném termínu.

- ◆ Registrace je vyžadována do 4 týdnů od zakoupení.
- ◆ Registrace je na této adrese **http://www.stanley.eu/3**.

ODSTRAŇOVÁNÍ ZÁVAD

ZAJISTĚTE, ABY BYLY DODRŽOVÁNY BEZPEČNOSTNÍ PŘEDPISY A POKYNY

Pomocné informace určené pro váš výrobek najdete na našich webových stránkách na adrese www.stanleytools.eu, kde je také uveden seznam našich autorizovaných servisů.

PROBLÉM	MOŽNÁ PŘÍČINA	ŘEŠENÍ
Nářadí nelze spustit.	Baterie není správně vložena.	Zkontrolujte vložení baterie.
	Baterie není nabitá.	Zkontrolujte, zda není nutné nabití baterie.
	Není použito pojistné tlačítko.	Stáhněte pojistné tlačítko dozadu a použijte spouštěcí spínač.
	Spoje tyče nejsou správně utaženy.	Viz část Připojení modulu hlavy pily k modulu rukojeti.
Baterie se nenabíjí.	Baterie není vložena do nabíječky.	Vložte baterii do nabíječky tak, aby došlo k rozsvícení LED indikátoru.
	Napájecí kabel nabíječky není připojen k síťové zásuvce.	Připojte napájecí kabel nabíječky k síťové zásuvce. Viz část Nabíjení baterie , kde najdete další informace.
	Příliš vysoká nebo příliš nízká teplota okolního prostředí.	Přemístěte baterii do prostředí, ve kterém je teplota vyšší než 4,5 °C nebo nižší než 40 °C.
Přehřívání vodící lišty/řetězu.	Řetěz je příliš utažen.	Viz část Nastavení napnutí řetězu.
	Je nutné namazání.	Viz část Mazání řetězu.
Řetěz je uvolněn.	Napnutí řetězu je nastaveno nesprávně.	Viz část Nastavení napnutí řetězu.
Špatná kvalita řezu.	Napnutí řetězu je nastaveno nesprávně.	Viz část Nastavení napnutí řetězu. POZNÁMKA: Nadměrné napnutí řetězu vede k nadměrnému opotřebování a zkrácení provozní životnosti vodící lišty i řetězu. Provádějte mazání řetězu po každých 10 minutách provozu.
	Řetěz musí být vyměněn.	Viz část Nasazení a sejmutí řetězu pily.
Nářadí je v chodu, ale neprovádí řezání.	Obráceně nasazený řetěz.	Viz část Nasazení a sejmutí řetězu pily.

Stanley Black & Decker Czech republic s.r.o.

Türkova 5b
149 00 Praha 4
Česká republika
Tel.: 00420 261 009 772
Fax: 00420 261 009 784
Servis: 00420 244 403 247
www.blackanddecker.cz
obchod@sbdinc.com

Stanley Black & Decker Slovakia s.r.o.

Vysoká 2/b
811 06 Bratislava
Tel.: 00420 261 009 772
Fax: 00420 261 009 784
www.blackanddecker.sk
obchod@sbdinc.com

Band servis

K Pasekám 4440
760 01 Zlín
Tel.: 00420 577 008 550, 1
Fax: 00420 577 008 559
www.bandservis.cz
bandservis@bandservis.cz

Band servis

Klásterského 2
140 00 Praha 4
Tel.: 00420 244 403 247
Fax: 00420 241 770 167
j.kraus@bandservis.cz
www.bandservis.cz
bandservis@bandservis.cz

Band servis

Paulínska 22
917 01 Trnava
Tel.: 00421 335 511 063
Fax: 00421 335 512 624
www.bandservis.sk
p.talajka@bandservis.sk

Band servis

Južná trieda 17 (budova TWD)
040 01 Košice
Tel.: 00421 556 233 155
bandserviske@zoznam.sk

CZ

Adresy servisu
Band Servis
Klásterského 2
CZ-140 00 Praha 4
Tel.: 00420 244 403 247
Fax: 00420 241 770 167

Band Servis
K Pasekám 4440
CZ-760 01 Zlín
Tel.: 00420 577 008 550,1
Fax: 00420 577 008 559
<http://www.bandservis.cz>

SK

Adresa servisu
Band Servis
Paulínska ul. 22
SK-917 01 Trnava
Tel.: 00421 335 511 063
Fax: 00421 335 512 624

CZ Dokumentace záruční opravy

SK Záznamy o záručných opravách

CZ	Číslo	Datum příjmu	Datum zakázky	Číslo zakázky	Závada	Razítko Podpis
SK	Číslo dodávky	Dátum nahlásenia	Dátum opravy	Číslo objednávky	Popis poruchy	Pečiatka Podpis