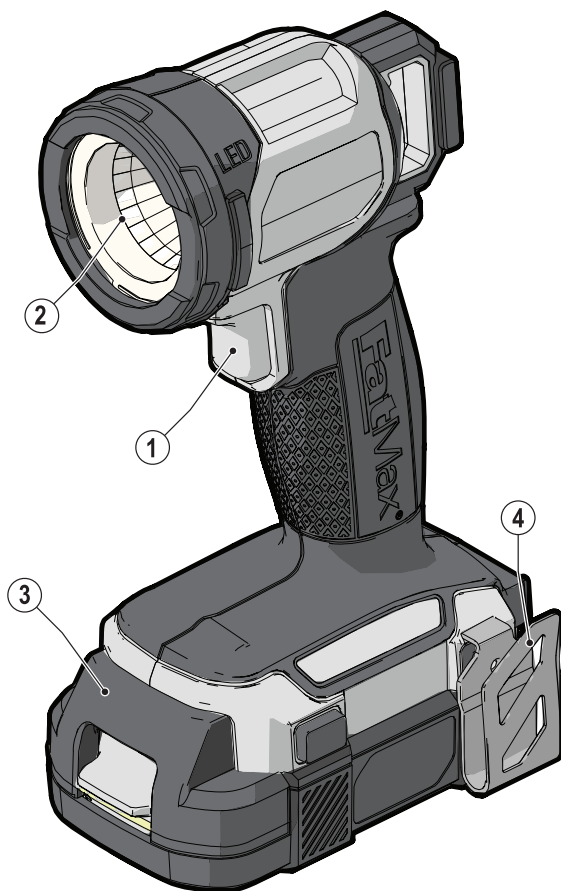


**STANLEY**<sup>®</sup>

**FatMax**<sup>®</sup>



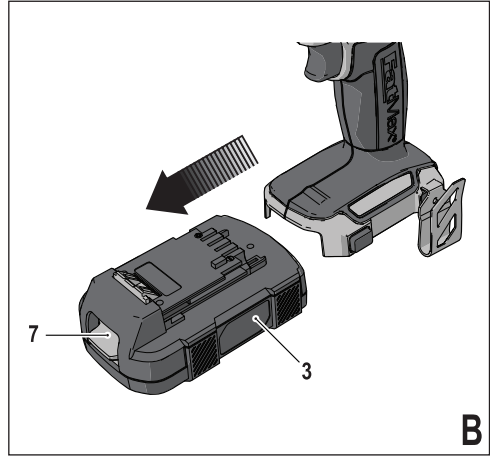
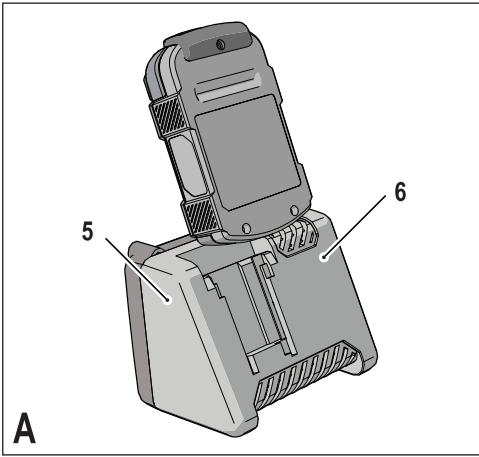
SL + HR

Prevod originalnih navodil

Prijevod izvornih uputa

[www.stanley.eu](http://www.stanley.eu)

**FMC700**



## Namen uporabe

Svetilka Stanley Fat Max je zasnovana in namenjena svetelnju. To orodje je namenjeno samo osebni uporabi.

## Napotki za varno uporabo

### Splošni napotki za varno uporabo električnega orodja



**Opozorilo! Preberite vsa opozorila in navodila.** Če ne upoštevate spodaj navedenih opozoril in napotkov, lahko to povzroči električni udar, požar in/ali telesne poškodbe.

**Shranite vsa opozorila in navodila tudi za uporabo v prihodnje.** Izraz „električno orodje“ v vseh spodaj navedenih opozorilih se nanaša na vaša električno napajana (kabelska) električna orodja ali na akumulatorsko napajana (brezžična) električna orodja.

#### 1. Varnost na delovnem prostoru

- a. **Delovno območje ohranjajte čisto in dobro osvetljeno.** V natrpanih ali temnih prostorih se nezgode pogostejše.
- b. **Električnega orodja ne uporabljajte v prostorih, kjer obstaja nevarnost eksplozije, kot so npr. prostori, kjer se nahajajo vnetljive tekočine, plini ali prah.** Električno orodje v času delovanja povzroča iskre, kar lahko privede do požara ali eksplozije.
- c. **Med uporabo električnega orodja naj bodo otroci in drugi opazovalci na varni oddaljenosti.** Motnje lahko povzročijo, da izgubite nadzor nad orodjem.

#### 2. Električna varnost

- a. **Vtič električnega orodja mora ustrezati vtičnici. Nikoli ne spreminjajte vtiča. Z ozemljenimi električnimi orodji nikoli ne uporabljajte adapterskih vtičnikov.** Nespremenjen vtič in vtičnica, ki ustreza vtiču bo znatno zmanjšala možnost električnega udara.
- b. **Izogibajte se telesnemu stiku z ozemljenimi površinami, kot so vodovodna napeljava, radiatorji, štedilniki in hladilniki.** Če je vaše telo ozemljeno, je nevarnost električnega udara večja.
- c. **Električnih orodij ne izpostavljajte dežju ali mokroti.** Vdor vode v električno orodje poveča nevarnost električnega udara.
- d. **Ne poškodujte električnega kabla. Nikoli ne uporabite električnega kabla za nošenje, vleko orodja ali kot način za odklopitev naprave iz električnega omrežja. Ne približujte kabla vročini, olju, ostrim predmetom ali premikajočim se napravam.** Poškodovan ali zamotan kabel povečuje možnost električnega udara.
- e. **Pri delu z električnim orodjem na prostem uporabite napajalni kabel, ki je primeren za delo na prostem.** Uporaba primerne napajalne naprave za delo na prostem zmanjšuje nevarnost električnega udara.

- f. **Če je delo z električnim orodjem na prostem v vlagi neizogibno, uporabite inštalacijski odklopnik (RCD).** Uporaba RCD-ja zmanjšuje možnost električnega udara.

#### 3. Osebna varnost

- a. **Med uporabo orodja bodite ves čas pozorni, spremljajte potek dela in uporabljajte zdravo pamet. Električnega orodja ne uporabljajte, če ste utrujeni ali pod vplivom drog, alkohola ali zdravil.** Že trenutek nepozornosti med delom z električnim orodjem lahko privede do hudih telesnih poškodb.
  - b. **Uporabite osebno zaščitno opremo. Vedno uporabljajte zaščitna očala.** Uporaba zaščitne opreme, kot je zaščitna maska proti prahu, nedrseči varnostni čevlji, čelada ali zaščita sluha, ki jo uporabljate v ustreznem okolju, zmanjšuje možnost telesnih poškodb.
  - c. **Preprečite nenamerni vklop. Pred priključitvijo na izvor napajanja, dviganjem ali prenašanjem električnega orodja zagotovite, da bo stikalo v izklopljenem položaju.** Nošenje električnega orodja s prstom na stikalu za vklop ali priključitev električnega orodja na električno omrežje z vklopljenim stikalom povečuje možnost nesreč.
  - d. **Odstranite vse ključke za nastavitve orodja preden vključite orodje.** Če ostane ključ zataknen v območju vrtečega se dela orodja, lahko privede do telesnih poškodb.
  - e. **Ne iztegujte se prekomerno. Ohranite pravilno telesno držo in ravnovesje.** To omogoča boljši nadzor nad električnim orodjem v nepričakovanih situacijah.
  - f. **Poskrbite za pravilno izbiro obleke. Ne nosite ohlapnih oblačil ali nakita. Z lasmi, obleko ali rokavicami se ne približujte premikajočim se delom.** Ohlapna obleka, nakit ali dolgi lasje se lahko ujamejo v premikajoče se dele orodja.
  - g. **Če so na voljo priključki za naprave za odsesavanje prahu, morajo biti take naprave pravilno priključene in pravilno uporabljane.** Uporaba naprav za odsesavanje prahu zmanjša nevarnosti, ki jih povzročajo prah.
- #### 4. Uporaba in vzdrževanje električnih orodij
- a. **Ne uporabljajte sile, ko uporabljate električno orodje. Uporabite električno orodje, ki je ustrezno za vaše delo.** Pravilna izbira orodja bo pripomogla, da bo delo končano bolj kvalitetno in varneje na način, kot je to predpisano.
  - b. **Ne uporabljajte orodja, če stikalo za vklop/izklop ne deluje.** Električno orodje, ki ga ni mogoče nadzirati s stikalom, je nevarno in ga je treba popraviti.
  - c. **Pred postopki nastavljanja, zamenjavo nastavkov ali shranjevanjem električno orodje najprej odklopite iz omrežja in/ali z akumulatorja.** Ta preventivni varnostni ukrep zmanjša nevarnost naključnega zagona električnega orodja.

- d. Ko električno orodje ni v uporabi, ga shranjujte izven dosega otrok in ne dovolite uporabo orodja osebam, ki niso seznanjene z delovanjem orodja ali s tem navodilom za uporabo. Električna orodja so lahko v rokah ljudi, ki za tovrstno delo niso usposobljeni, zelo nevarna.
- e. Vzdržujte električna orodja. Preverite, ali so komponente električnega orodja pravilno poravnane, ali niso upognjene, polomljene oz. v stanju, ki lahko povzroči motnje v delovanju električnega orodja. Če je orodje pokvarjeno, ga pred uporabo popravite. Mnogo nesreč se zgodi zaradi neustreznega vzdrževanja električnih orodij.
- f. Orodja z rezili naj bodo vedno čista in ostra. Pravilno vzdrževana in ostra rezila so lažje vodljiva in zanesljivejša.
- g. Uporabljajte električno orodje, nastavke in pribor v skladu s temi navodili, upoštevajte pa tudi pogoje dela in vrsto dela, ki ga opravljate. Uporaba električnega orodja za dela, ki za orodje niso predvidena, lahko povzroči nevarnost.
5. Uporaba in vzdrževanje akumulatorskih orodij
- a. Baterije polnite samo s polnilnikom, ki je odobren s strani proizvajalca. Polnilnik, ki je primeren za polnjenje enega tipa baterije, lahko povzroči nevarnost požara, če ga uporabljate z drugim tipom baterije.
- b. Uporabljajte električna orodja samo s posebej zanje izdelanimi baterijami. Uporaba drugih baterij lahko povzroči nevarnost telesnih poškodb in požara.
- c. Če baterije na uporabljate, jo shranite stran od kovinskih predmetov, na primer papirnih sponk, kovancev, vijakov, žebeljev ali drugih majhnih kovinskih predmetov, ki lahko omogočijo stik enega terminala z drugim. Kratkostični spoj terminalov lahko povzroči opekline in požar.
- d. Pri nepravilnem ravnanju z baterijo lahko iz notranjosti baterije brizgne tekočina. Izogibajte se s stiku s tekočino. Če po naključju pride do stika, izperite prizadeto mesto z vodo. Če tekočina pride v stik z očmi, poiščite še pomoč zdravnika. Tekočina, ki brizgne iz baterije, lahko povzroči draženje ali opekline.
6. Servis
- a. Električno orodje naj servisira le usposobljen serviser, pri tem pa uporablja le originalne nadomestne dele. To bo zagotovilo ustrezno varno uporabo električnega orodja.

#### Dodatni napotki za varno uporabo električnega orodja



**Opozorilo!** Dodatni varnostni napotki za svetilke

- ◆ Nikoli ne poskušajte odstraniti ali zamenjati delov, ki niso navedeni v teh navodilih.
- ◆ Ne uporabljajte svetilke brez stekla ali s poškodovanim steklom.
- ◆ Nikoli ne glejte neposredno v svetilko ali svetite s svetilko naravnost v oči druge osebe.



**Opozorilo! Nevarnost požara!** Delovne luči ali polnilnika ne uporabljajte v bližini vnetljivih tekočin ali v ozračju z eksplozivnimi plini. Notranje iskre lahko vnamejo pline, kar lahko vodi do telesnih poškodb.

- ◆ Luči ali polnilnika ne izpostavljajte mokroti ali vlagi. Luči ali polnilnika ne izpostavljajte dežju ali snegu.
- ◆ Luči ali polnilnika ne izpirajte z vodo oz. ne dovolite, da bi voda prišla v notranjost luči ali polnilnika. Nikoli ne potopite luči v vodo.



**Predvidno! Če orodja ne uporabljate, ga položite na stran na stabilno podlago, kjer ne bo nevarnosti, da bi orodje padlo ali se prevrnilo.** Nekatera orodja z velikimi baterijami stojijo pokonci na bateriji, vendar se z lahkoto prevrnejo.

- ◆ Z optičnim instrumentom nikoli ne glejte neposredno v svetilko.

#### Ostale nevarnosti.

Pri uporabi orodja se lahko pojavijo dodatne nevarnosti, ki niso vključene v navedena opozorila. Te nevarnosti so lahko posledica nepravilne uporabe, dolgotrajne uporabe ipd.

Kljub uporabi ustreznih varnostnih ukrepov in varnostnih naprav se določeni nevarnostim ni mogoče izogniti. Mednje spadajo:

- ◆ Telesne poškodbe zaradi dotikanja vrtečih se/premikajočih se delov.
- ◆ Poškodbe pri zamenjavi delov, rezil in nastavkov.
- ◆ Poškodbe zaradi dolgotrajne uporabe orodja. Če delate z orodjem dalj časa, poskrbite za redne odmore.
- ◆ Poškodbe sluha.
- ◆ Nevarnost za zdravje zaradi vdihavanja prahu, ki nastaja pri uporabi orodja (na primer: delo z lesom, posebej hrastovim, bukovim in s stiskalnicami).

#### Oznake na orodju

Na orodju so nameščene naslednje oznake:



**Opozorilo! Preberite vsa opozorila in navodila.** Če ne upoštevate spodaj navedenih opozoril in napotkov, lahko to povzroči električni udar, požar in/ali telesne poškodbe.

#### Dodatni varnostni napotki za baterije in polnilnike

##### Baterije

- ◆ Pod nobenimi pogoji ne poskušajte odpreti baterij.
- ◆ Ne izpostavljajte baterij vodi ali dežju.

- ◆ Ne shranjujte jih v prostorih, kjer bi bila lahko temperatura višja od 40 °C.
- ◆ Baterije polnite samo pri ambientnih temperaturah med 10 °C in 40 °C.
- ◆ Polnite le s polnilnikom, ki je dobavljen z orodjem.
- ◆ Ko baterije zavržete, upoštevajte napotke v poglavju „Varovanje okolja“.



Ne polnite poškodovanih baterij.

### Polnilniki

- ◆ Stanley Fat Max polnilnik uporabljajte samo za polnjenje baterije, ki je priložena orodju. Druge baterije lahko eksplodirajo in povzročijo telesne poškodbe in materialno škodo.
- ◆ Nikoli ne poskušajte polniti baterij, ki niso polnilne.
- ◆ Poškodovane napajalne kable nemudoma zamenjajte.
- ◆ Ne izpostavljajte polnilnika vodi ali dežju.
- ◆ Ne odpirajte polnilnika.
- ◆ Ne predirajte polnilnika.



Ta polnilnik je namenjen samo uporabi v zaprtih prostorih.



Pred uporabo preberite navodila za uporabo.

### Električna varnost



Polnilnik je dvojno izoliran; zato ni potrebna ozemljitev. Vedno preverite, če dejanska napetost ustreza tisti, ki je navedena na podatkovni plošči. Nikoli ne poskušajte zamenjati kabla z navadnim napajalnim kablom.

- ◆ Če je napajalni kabel poškodovan, naj ga iz varnostnih razlogov zamenja proizvajalec ali pooblaščen Stanley Fat Max servisni center.

### Značilnosti

To orodje vključuje nekatere ali vse od naslednjih značilnosti:

1. Sprožilno stikalo za vklop/izklop
2. Steklo
3. Baterija (ni priložena)
4. Pasna priponka

### Slika A

5. Polnilnik (ni priložen)
6. Indikator polnjenja

### Sestava

**Spodnja preglednica prikazuje baterijo in polnilnik, ki ju uporablja ta izdelek.**

Opis	Kataloška številka
18 V litij-ionska baterija	FMC685L
Polnilnik za 18 V litij-ionsko baterijo	FMC690L

### Namestitev in odstranitev baterije (slika B)

- ◆ Pri nameščanju baterije (3) poravnajte baterijo z vtičnico na orodju. Vstavite baterijo v vtičnico in jo potisnite, tako da se zaskoči v ležišču.
- ◆ Baterijo odstranite, tako da pritisnete na gumb za sprostitve (7) in hkrati izvlečete baterijo iz vtičnice.

### Uporaba

**Opozorilo!** Orodje nad deluje s svojim lastnim tempom. Pazite, da ga ne boste preobremenili.

### Polnjenje baterije (slika A)

Baterijo je treba napolniti pred prvo uporabo in vedno, ko ne more več zagotoviti ustreznega napajanja za postopke, ki ste jih prej z lahkoto opravljali. Med polnjenjem se lahko polnilnik segreva; to je normalno in ne predstavlja napake.

**Opozorilo!** Ne polnite baterije pri ambientnih temperaturah pod 10 °C ali nad 40 °C. Priporočena temperatura pri polnjenju je okoli 24 °C.

**Opomba: Polnilnik ne bo začel polniti baterije, če je temperatura celice baterije pod približno 0 °C ali nad 40 °C. Baterijo morate pustiti v polnilniku, polnilnik pa bo začel polniti, ko se temperatura celice ustrezno dvigne ali pade.**

- ◆ Za polnjenje baterije (3) vstavite baterijo v polnilnik (5). Baterija se prilega v polnilnik samo v eni smeri. Ne potiskajte s silo. Preverite, ali je baterija do konca vstavljena v polnilnik.
- ◆ Priključite polnilnik in ga vključite (omrežno napajanje). Indikator polnjenja (6) utripa zeleno (počasi). Polnjenje je zaključeno, ko začne indikator polnjenja (6) svetiti stalno. Polnilnik in baterijo lahko z osvetljeno LED svetlečo diodo pustite priključena neomejeno dolgo. LED se spremeni v utripajočo zeleno (polnjenje), ko polnilnik občasno dopolnjuje napoljenost baterije. Indikator polnjenja (6) bo svetil, dokler je baterija priključena na vključeni polnilnik.
- ◆ Izpraznjene baterije polnite enkrat tedensko. Življenjska doba baterije bo močno skrajšana, če jo shranite v izpraznjenem stanju.

### Če pustite baterijo v polnilniku

Polnilnik in baterijo lahko z osvetljeno LED svetlečo diodo pustite priključeno neomejeno dolgo. Polnilnik ohranja baterijo napolnjeno.

### Diagnostika polnilnika

Če polnilnik zazna izpraznjeno ali poškodovano baterijo, indikator polnjenja (6) začne hitro utripati rdeče. Upoštevajte naslednje napotke:

- ◆ Ponovno vstavite baterijo (3).
- ◆ Če indikatorji polnjenja še naprej utripajo rdeče, s pomočjo druge baterije preverite, ali postopek polnjenja poteka pravilno.

- ◆ Če se nadomestna baterija polni pravilno, je originalna baterija defektna in jo je treba vrniti v servis na recikliranje.
- ◆ Če nova baterija kaže enake znake kot prejšnja, odnesite polnilnik na testiranje v pooblaščen servis.

**Opomba: Postopek preverjanja, ali je baterija defektna, lahko traja tudi do 60 minut. Če je baterija prevroča ali prehladna, LED svetleča dioda ponavljajoče izmenično utripa rdeče, hitro in počasi, po en utrip za vsako hitrost.**

### Vklop in izklop

- ◆ Svetilko vklopite s pritiskom na sprožilno stikalo (1).
- ◆ Svetilko izklopite s pritiskom na sprožilno stikalo (1).

### Vzdrževanje

Vaše Stanley Fat Max električno orodje je proizvedeno tako, da deluje dolgo časa z minimalnim vzdrževanjem. Dolgoročno zadovoljivo delovanje je odvisno od pravilne nege in rednega čiščenja orodja.

Polnilnik razen rednega čiščenja ne potrebuje nobenega vzdrževanja.

**Opozorilo!** Pred pričetkom vzdrževanja orodja odstranite baterijo z orodja. Pred čiščenjem izklopite polnilnik iz električnega omrežja.

- ◆ Redno čistite prezračevalne reže v orodju in polnilniku s pomočjo mehke ščetke ali suhe krpe.
- ◆ Ohišje motorja redno čistite s pomočjo vlažne krpe.
- ◆ Ne uporabljajte abrazivnega ali kemičnega čistila.
- ◆ V rednih časovnih presledkih odprite vpenjalno glavo in potrkajte z njo, tako da odstranite prah iz njene notranjosti.

### Skrb za okolje



Odpadno orodje ločite od drugih odpadkov. Naprava ne sme biti odložena med mešane komunalne odpadke.

Če ugotovite, da vaš Stanley Fat Max izdelek ne služi več svojemu namenu, ali se vam ne zdi več uporaben, ga ne zavrzite skupaj z ostalimi gospodinjskimi odpadki. Napravo pripravite za ločeno odlaganje od navadnih komunalnih odpadkov.



Ločeno zbiranje rabljenih izdelkov in embalaže omogoča obnovo in ponovno uporabo nekaterih materialov. Tovrstno ravnanje pa pripomore k preprečevanju onesnaženja okolja in manjši porabi naravnih virov.

Lokalni predpisi običajno organizirajo ločeno odlaganje električnih izdelkov od navadnih komunalnih odpadkov, lokalni zbirni centri ali prodajalec, kjer ste kupili nov izdelek.

Stanley Europe vam nudi možnost zbiranja in obnove uporabljenih in iztrošenih izdelkov Stanley Fat Max, ki ti dosežejo konec svoje življenjske dobe. To možnost lahko izkoristite tako, da vrnete izdelek kateremukoli pooblaščenemu serviserju, ki bo odložil električni izdelek namesto vas.

Lokacijo najbližjega pooblaščenega serviserja lahko ugotovite tako, da kontaktirate lokalno Stanley Europe pisarno, na naslov, ki je naveden v tem priročniku. Dodatno pa so seznam vseh pooblaščenih Stanley Europe serviserjev in vsi podatki o po prodajnih storitvah na voljo na internetu: [www.2helpU.com](http://www.2helpU.com).

### Baterije



Stanley Fat Max baterije lahko velikokrat polnite. Na koncu njihove življenjske dobe ravnajte z njimi v skladu s predpisi za varovanje okolja:

- ◆ Do konca izpraznite akumulator, nato ga odstranite iz orodja.
- ◆ NiCd, NiMH in litijeve ionske akumulatorje je mogoče reciklirati. Odnesite jih v ustrezni servis ali na lokacijo za zbiranje baterij za recikliranje.

### Tehnični podatki

FMC700 (H1)	
Napetost	V <sub>nosna</sub> 18

### Garancija

Stanley Europe na podlagi zaupanja v kakovost svojih izdelkov ponuja izredno garancijo profesionalnim uporabnikom izdelka. Ta garancijska izjava je dodatek in v nobenem primeru ne vpliva na pogodbene pravice zasebnega neprofesionalnega uporabnika. Garancija je veljavna znotraj ozemlja držav članic EU in na evropskem trgovinskem območju.

#### ENOLETNA NEOMEJENA GARANCIJA

Če se vaš Stanley Fat Max izdelek pokvari zaradi slabih materialov ali slabe sestave v roku 12 mesecev od datuma nakupa, vam Stanley Europe jamči brezplačno zamenjavo vseh pokvarjenih delov ali pa zamenjavo izdelka z novim, vendar pod pogojem, da:

- ◆ Je bil izdelek uporabljen pravilno in da so bila upoštevana navodila, ki jih navaja priročnik;
- ◆ Ta izdelek izkazuje normalno obrabo zaradi uporabe;
- ◆ Na izdelku ni bilo opravljeno nobeno nepooblaščenno popravilo;
- ◆ Da je predložen dokaz o datumu nakupa;
- ◆ Da je izdelek Stanley Fat Max vrnjen skupaj z vsemi originalnimi sestavnimi deli.

Če želite uveljaviti garancijo, kontaktirajte vašega prodajalca ali poiščite najbližjega pooblaščenega serviserja Stanley Fat Max v katalogu Stanley Fat Max, ali kontaktirate lokalno pisarno Stanley, na naslovu, ki je naveden v tem priročniku.

Seznam pooblaščenih servisov Stanley Fat Max in podrobnosti o po-prodajni pomoči kupcem so na voljo na spletnem naslovu: [www.stanley.eu/3](http://www.stanley.eu/3)

#### **RAZŠIRJENA GARANCIJA**

Če želite biti upravičeni do dodatnih dveh let garancije, se morate registrirati v časovnem obdobju, ki je podan spodaj

- ◆ Registracija je potrebna v roku 4 tednov od dneva nakupa.

## Namjena

Ova svjetiljka Stanley Fat Max predviđena je za rasvjetu. Ovaj je alat dizajniran isključivo za korisničku upotrebu.

## Sigurnosne upute

### Opća sigurnosna upozorenja za električne alate



**Upozorenje! Pročitajte sva sigurnosna upozorenja i upute.** Nepoštivanje dolje navedenih upozorenja i uputa može rezultirati električnim udarom, požarom i/ili ozbiljnim ozljedama.

**Upozorenja i upute čuvajte za buduće potrebe.** Izraz „električni alat“ u svim dolje navedenim upozorenjima odnosi se na vaš električni alat napajan iz gradske mreže (sa žicom) ili električni alat napajan akumulatorskom baterijom (bez žice).

#### 1. Sigurnost u radnom području

- Radno područje održavajte čistim i dobro osvijetljenim.** Zakrčeni ili mračni prostori prizivaju nezgode.
- S električnim alatima ne radite u eksplozivnom okruženju, kao što je blizina zapaljivih tekućina, plinova ili prašine.** Električni aparati stvaraju iskre koje mogu zapaliti prašinu ili isparavanja.
- Pri radu s električnim alatom držite podalje promatrače i djecu.** Zbog odvratanja pozornosti mogli biste izgubiti nadzor nad uređajem.

#### 2. Zaštita od električne struje

- Utikači električnih alata moraju odgovarati utičnici.** Nikad ni na koji način ne prepravljajte utikač. Pri upotrebi električnih alata s uzemljenjem ne upotrebljavajte prilagodbe utikača. Neizmijenjeni utikači i odgovarajuće utičnice smanjit će rizik od električnog udara.
- Izbjegavajte fizički dodir s uzemljenim površinama poput cijevi, radijatora, metalnih okvira i hladionika.** Postoji povećani rizik od električnog udara ako je vaše tijelo uzemljeno.
- Električne alate ne izlažite kiši ili vlazi.** Prodiranje vode u električni alat povećat će rizik od električnog udara.
- Kabel ne upotrebljavajte za nepredviđene namjene.** Kabel nikad ne upotrebljavajte za nošenje, povlačenje ili odvajanje utikača električnog alata iz električne utičnice. Kabel držite podalje od izvora topline, ulja i oštih ili pokretnih dijelova. Oštećeni ili zapleteni kabel povećat će rizik od električnog udara.
- Pri radu s električnim alatom na otvorenom, upotrijebite produžni kabel pogodan za upotrebu na otvorenom.** Upotreba produžnog kabela koji je pogodan za upotrebu na otvorenom smanjuje rizik od električnog udara.
- Ako nije moguće izbjeći korištenje električnog alata u vlažnim uvjetima, upotrijebite napajanje**

**s diferencijalnom sklopkom za zaštitu od neispravnosti uzemljenja (RCD).** Upotreba RCD sklopke smanjuje rizik od električnog udara.

#### 3. Osobna sigurnost

- Prilikom rada s električnim alatom budite oprezni, pazite što radite i primjenjujte zdravorazumski pristup. Ne upotrebljavajte električni alat ako ste umorni ili pod utjecajem droga, alkohola ili lijekova.** Trenutak nepažnje tijekom rada s električnim alatom može dovesti do ozbiljnih ozljeda.
  - Koristite osobnu zaštitnu opremu. Uvijek koristite zaštitu za oči.** Upotreba zaštitne opreme poput maske protiv prašine, sigurnosnih cipela protiv klizanja, čvrste kape ili zaštite sluha u odgovarajućim uvjetima smanjit će rizik od osobnih ozljeda.
  - Spriječite nepredviđena uključivanja. Prije priključivanja u električnu mrežu ili umetanja akumulatorske baterije, kao i prije uzimanja ili nošenja alata, provjerite je li prekidač u isključenom položaju.** Nošenje električnog alata pri čemu je prst na prekidaču ili priključivanje električnog alata kojemu je prekidač uključen priziva nezgode.
  - Prije nego uključite električni alat, uklonite s njega bilo kakve ključeve za podešavanje.** Ostavljanje ključa na rotirajućem dijelu električnog alata može dovesti do ozljede.
  - Ne sežite predaleko. Stalno održavajte ravnotežu i stojte čvrsto na nogama.** To omogućuje bolju kontrolu električnog alata u neočekivanim situacijama.
  - Pravilno se obucite. Ne nosite široku odjeću ili nakit. Kosu, odjeću i rukavice uvijek držite podalje od pokretnih dijelova.** Pokretni dijelovi mogu zahvatiti labavo obučenu odjeću, nakit ili dugu kosu.
  - Ako su omogućeni uređaji za priključivanje izvlačenja i prikupljanja prašine, osigurajte njihovo pravilno povezivanje i upotrebu.** Upotreba uređaja za skupljanje prašine može smanjiti opasnosti vezane uz prašinu.
- #### 4. Upotreba i čuvanje električnih alata
- Električni alat nemojte forsirati. Koristite ispravan električni alat za vašu primjenu.** Prikladan električni alat bolje će i sigurnije obaviti posao brzinom za koju je predviđen.
  - Ne upotrebljavajte električni alat ako se prekidač ne može prebaciti u isključeni ili uključeni položaj.** Bilo koji električni alat kojim se ne može upravljati pomoću prekidača predstavlja opasnost i potrebno ga je popraviti.
  - Prije podešavanja, zamjene pribora ili spremanja električnog alata, isključite utikač iz utičnice ili odvojite akumulatorsku bateriju.** Te sigurnosne preventivne mjere smanjuju rizik od nehotičnog pokretanja električnog alata.



- d. **Električne alate koji se ne upotrebljavaju pohranite izvan dohvata djece i ne dopustite rad osobama koje nisu upoznate s ovim alatom ili ovim uputama.** Električni alati opasni su u rukama neobučenih korisnika.
- e. **Održavajte električne alate. Provjerite ima li kakvih otklona ili povijenosti pokretnih dijelova, napuknuća dijelova ili bilo kakvih drugih stanja koja mogu utjecati na rad električnog alata. Ako je alat oštećen, popravite ga prije upotrebe.** Velik broj nezgode prouzrokovan je loše održanim električnim alatima.
- f. **Rezne dijelove alata održavajte oštrim i čistim.** Pravilno održavanje radnih alata s oštrim rubovima smanjuje vjerojatnost njegovog povijanja i lakše je za kontroliranje.
- g. **Električni alat, pribor, nastavke itd., upotrebljavajte u skladu s ovim uputama i uzimajući u obzir radne uvjete i posao koji je potrebno obaviti. Upotreba električnih alata za poslove za koje nije namijenjen može dovesti do opasnih situacija.**
5. **Upotreba i čuvanje akumulatorskih baterija**
- a. **Dopunjavajte isključivo punjačem kojeg je odredio proizvođač.** Punjač koji je pogodan za jednu vrstu akumulatora može izazvati rizik od požara ako se upotrebljava s nekim drugim akumulatorom.
- b. **Električne alate upotrebljavajte isključivo s izričito navedenim akumulatorima.** Upotreba bilo kojeg drugog akumulatora može predstavljati rizik od ozljede i požara.
- c. **Kad akumulator nije u upotrebi, držite ga podalje od ostalih metalnih predmeta poput spajalica za papir, ključeva, čavala, vijaka ili drugih manjih metalnih predmeta koji mogu izazvati kratki spoj baterijskih priključaka.** Kratki spoj priključaka baterije može izazvati eksploziju ili požar.
- d. **U slučaju nepravilne upotrebe iz baterije bi mogla iscuriti tekućina. Izbjegavajte kontakt. Ukoliko dođe do kontakta, isperite tekućom vodom. Ako tekućina dospije u oči, smjesta potražite liječničku pomoć.** Tekućina iz baterije može izazvati iritacije ili opekline.
6. **Usluge**
- a. **Električne alate servisirajte kod kvalificiranog serviserisa i upotrebom identičnih zamjenskih dijelova.** To omogućuje sigurnu uporabu alata.

#### Dotatna sigurnosna upozorenja za električne alate



**Upozorenje!** Dotatna sigurnosna upozorenja za svjetiljke

- ◆ Ne pokušavajte uklanjati ili mijenjati bilo koje dijelove osim onih koji su navedeni u ovom priručniku.
- ◆ Ne upotrebljavajte ako leća nije postavljena ili je oštećena.

- ◆ Ne gledajte izravno u svjetlo i ne usmjeravajte ga u oči drugih osoba.



**Upozorenje! Opasnost od požara.** Radno svjetlo ili punjač ne upotrebljavajte u blizini zapaljivih tekućina ni u plinovitim ili eksplozivnim okruženjima. Interno iskenrenje može zapaliti plinove i prouzrokovati osobne ozljede.

- ◆ Svjetiljku ne izlažite mokrim ili vlažnim mjestima. Svjetiljku i punjač ne izlažite snijegu ili kiši.
- ◆ Svjetiljku i punjač ne perite vodom i pazite da voda ne prodre u svjetiljku ili punjač. Svjetiljku ne uranjajte u vodu.



**Oprez! Kad se ne koristi, alat položite na stabilnu površinu gdje neće postojati opasnost od njegovog prevrtanja ili pada.** Neki alati s velikim akumulatorima mogu uspravno stajati na akumulatoru, ali mogu se lako prevrnuti.

- ◆ U izvor svjetla nemojte gledati pomoću optičkih instrumenata.

#### Stalno prisutni rizici.

Tijekom upotrebe alata mogu nastati dodatni stalno prisutni rizici, a koji nisu navedeni u priloženom sigurnosnim upozorenjima. Ti rizici mogu nastati uslijed nepravilne upotrebe, produljene upotrebe itd.

Čak i uz primjenu važećih sigurnosnih propisa i sigurnosnih uređaja, određene stalno prisutne rizike nije moguće izbjeći, a to su:

- ◆ Ozljede uzrokovane dodirivanjem rotirajućih/pokretnih dijelova.
- ◆ Ozljede do koji može doći prilikom promjene dijelova, oštrica ili dodatne opreme.
- ◆ Ozljede uzrokovane duljom upotrebom alata. Radite redovne pauze tijekom korištenja bilo kojeg alata tijekom duljih razdoblja.
- ◆ Oštećenje sluha.
- ◆ Opasnosti po zdravlje uslijed udisanja prašine nastale tijekom korištenja alata (npr. tijekom rada s drvom, pogotovo hrastovinom, bukovinom i ivericom).

#### Oznake na alatu

Na alatu su prikazani sljedeći simboli:



**Upozorenje! Pročitajte sva sigurnosna upozorenja i upute.** Nepoštivanje dolje navedenih upozorenja i uputa može rezultirati električnim udarom, požarom i/ili ozbiljnim ozljedama.

#### Dotatne sigurnosne upute za akumulatore i punjače

##### Baterije

- ◆ Nikad i ni iz kojeg razloga ne pokušavajte otvarati.
- ◆ Akumulator ne izlažite vodi.

- ◆ Ne skladištite na mjestima gdje bi temperatura mogla biti viša od 40 °C.
- ◆ Punjenje izvodite isključivo pri okolnim temperaturama između 10 °C i 40 °C.
- ◆ Dopunjavajte isključivo punjačem koji je isporučen uz alat.
- ◆ Prilikom odbacivanja akumulatora pridržavajte se uputa u odjeljku „Zaštita okoliša“.



Ne pokušavajte dopunjavati oštećene akumulatore.

### Punjači

- ◆ Ovaj punjač Stanley Fat Max koristite isključivo za punjenje akumulatora u alatu uz koji je isporučen. Ostali akumulatori mogu napuknuti i izazvati osobne ozljede i oštećenja.
- ◆ Ne pokušavajte dopunjavati akumulatore koji se ne mogu puniti.
- ◆ Oštećene kabele odmah zamijenite.
- ◆ Punjač ne izlažite vodi.
- ◆ Ne otvarajte punjač.
- ◆ Punjač ne ispitujte drugim uređajima.



Punjač je predviđen isključivo za upotrebu u zatvorenim prostorima.



Prije prvog uključivanja uređaja pročitajte priručnik za upotrebu.

### Zaštita od električne struje



Ovaj punjač opremljen je dvostrukom izolacijom te žica uzemljenja nije potrebna. Uvijek provjerite odgovara li napon električne mreže naponu navedenom na opisnoj oznaci. Nikad ne pokušavajte jedinicu punjača zamijeniti običnim utikačem električne mreže.

- ◆ Ako je kabel napajanja oštećen, treba ga zamijeniti proizvođač ili ovlaštenu servis tvrtke Stanley Fat Max kako bi se izbjegle opasnosti.

### Značajke

Ovaj alat sadrži neke ili sve od sljedećih značajki:

1. Prekidač za uključivanje/isključivanje
2. Leća
3. Akumulator (nije isporučen)
4. Kopča za remen

### Crtež A

5. Punjač (nije isporučen)
6. Pokazivač punjenja

## Skapanje

Ovaj proizvod rabi akumulator i punjač navedene u sljedećoj tablici.

Opis	Kataloški broj
Litij-ionska baterija od 18 V	FMC685L
Punjač litij-ionske baterije od 18 V	FMC690L

### Postavljanje i uklanjanje akumulatora (crtež B)

- ◆ Da biste postavili akumulator (3), poravnajte ga s prihvatnim dijelom na alatu. Akumulator umetnite u ležište i potisnite dok ne začujete „klik“.
- ◆ Da biste odvojili akumulator, pritisnite tipku za otpuštanje (7) dok akumulator istovremeno izvlačite iz ležišta.

### Upotreba

**Upozorenje!** Neka alat radi svojim tempom. Ne opterećujte alat.

### Punjenje akumulatora (crtež A)

Akumulator je potrebno napuniti prije prve upotrebe i kad izgubi moć pružanja dovoljne snage na zadacima koji su dotad bili izvođeni s lakoćom. Akumulator se može ugrijati tijekom punjenja. To je normalno i ne predstavlja naznaku problema.

**Upozorenje!** Ne dopunjavajte akumulator ako je okolišna temperatura ispod 10 °C ili iznad 40 °C. Preporučena temperatura punjenja je oko 24 °C.

**Napomena: Punjač ne puni akumulator ako je temperatura ćelija niža od približno 0 °C ili viša od 40 °C. Akumulator treba ostaviti u punjaču, koji će ga automatski početi puniti čim se ćelije dovoljno ohlade ili zagriju.**

- ◆ Da biste napunili akumulator (3), umetnite ga u punjač (5). Akumulator se može uložiti u punjač na samo jedan način. Ne silite. Provjerite je li akumulator u cijelosti namješten unutar punjača.
- ◆ Priključite punjač u utičnicu i uključite ga. Zeleni pokazivač punjenja (6) polako će se paliti i gasiti. Punjenje je dovršeno kada zeleni pokazivač punjenja (6) svijetli kontinuirano. Akumulator se može neograničeno ostaviti priključen u punjač dok LED lampica svijetli. Tijekom povremenih dopunjavanja akumulatora zelena LED će se paliti i gasiti. Pokazivač punjenja (6) bit će uključen sve dok je akumulator priključen u punjač pod naponom.
- ◆ Ispražnjene akumulatore napunite u roku od 1 tjedna. Vijek trajanja akumulatora uvelike se smanjuje ako su pohranjeni u ispražnjenom stanju.

### Ostavljanje akumulatora u punjaču

Punjač i baterijski uložak mogu se neograničeno ostaviti priključeni dok svijetli LED lampica. Punjač će održavati akumulator svježim i potpuno napunjenim.

## Dijagnostika punjača

Ako punjač prepozna slab ili oštećen akumulator, brzo će se paliti i gasiti crveni pokazivač punjenja (6). Napravite sljedeće:

- ◆ Ponovo umetnite akumulator (3).
- ◆ Ako se crveni pokazivač punjenja nastavi brzo paliti i gasiti, upotrijebite drugi akumulator kako biste provjerili radi li punjenje ispravno.
- ◆ Ako se drugi akumulator puni ispravno, izvorni je akumulator pokvaren te ga je potrebno vratiti u servisni centar radi recikliranja.
- ◆ Ako se drugi akumulator ponaša jednako kao i izvorni, predajte punjač u ovlaštenu servisnu radionicu.

**Napomena: Može biti potrebno do 60 minuta kako bi se odredilo je li akumulator pokvaren. Ako je akumulator pretopao ili prehladan, crvena LED lampica palit će se i gasiti naizmjenice brzo te polako, tj. jedan brzi i jedan spori bljesak.**

## Uključivanje i isključivanje

- ◆ Za uključivanje svjetiljke pritisnite prekidač (1).
- ◆ Za isključivanje svjetiljke ponovo pritisnite prekidač (1).

## Održavanje

Ovaj električni alat Stanley Fat Max predviđen je za dugotrajnu upotrebu uz minimalno održavanje. Neprekinuta i zadovoljavajuća upotreba ovisi o pravilnoj brizi i redovnom čišćenju.

Ovaj punjač ne zahtjeva nikakvo održavanje osim redovnog čišćenja.

**Upozorenje!** Prije izvođenja bilo kakvih radova održavanja na alatu, uklonite akumulator iz alata. Prije čišćenja punjača odvojite ga od električnog napajanja.

- ◆ Utore za prozračivanje na alatu i punjaču redovito čistite mekim kistom ili suhom krpom.
- ◆ Kućište motora redovito čistite vlažnom krpom.
- ◆ Ne upotrebljavajte abrazivna ili sredstva za čišćenje na bazi otapala.
- ◆ Redovito otvarajte steznu glavu i lagano udarajte po njoj kako biste iz unutrašnjosti uklonili prašinu.

## Zaštita okoliša



Prikupljanje sa zasebnim otpadom. Ovaj proizvod ne smije se odbacivati kao uobičajeni otpad iz kućanstva.

Ako ustanovite da je vaš proizvod tvrtke Stanley Fat Max potrebno zamijeniti ili ako za njime više nemate potrebe, ne odbacujte ga kao uobičajeni otpad iz kućanstva. Osigurajte da se ovaj proizvod pripremi za odvojeno prikupljanje.



Odvojeno prikupljanje rabljenih proizvoda i ambalaže omogućuje recikliranje i ponovnu upotrebu materijala. Ponovna upotreba materijala pomaže sprečavanju zagađivanja okoliša i smanjuje potražnju za sirovinama.

Lokalni zakoni mogu propisivati odvojeno prikupljanje električnih proizvoda iz kućanstva, na mjestima lokalnih odlagališta otpada ili putem prodavača kod kojeg ste kupili ovaj proizvod.

Stanley Europe omogućuje prikupljanje i recikliranje proizvoda tvrtke Stanley Fat Max po isteku njihovog vijeka trajanja. Da biste iskoristili prednosti ove usluge, molimo da svoj proizvod vratite bilo kojem ovlaštenom servisnom predstavniku koji će ga preuzeti u naše ime.

Lokaciju vama najbližeg ovlaštenog servisnog predstavnika možete provjeriti kontaktiranjem svog lokalnog ureda tvrtke Stanley Europe na adresi navedenoj u ovom priručniku. Također, potpuni popis ovlaštenih servisa tvrtke Stanley Europe i potpune pojedinosti o našim uslugama nakon prodaje i kontaktima dostupni su putem interneta na adresi: [www.2helpU.com](http://www.2helpU.com).

## Baterije



Akumulatori Stanley Fat Max mogu se dopunjavati mnogo puta. Po isteku vijeka trajanja odbacite ih uz dužnu brigu prema okolišu.

- ◆ Akumulator potpuno ispraznite i potom ga uklonite iz alata.
- ◆ NiCd, NiMH i Li-Ion baterije mogu se reciklirati. Odnesite ih bilo kojem ovlaštenom serviseru ili u lokalno središte za recikliranje.

## Tehnički podaci

FMC700 (H1)		
Napon	V <sub>DC</sub>	18

## Jamstvo

Stanley Europe siguran je u kvalitetu svojih proizvoda i za profesionalne korisnike pruža iznimno jamstvo. Ova izjava o jamstvu dodatak je vašim ugovornim pravima kao privatnog neprofesionalnog korisnika i ni na koji ih način ne narušava. Ovo jamstvo valjano je na području država članica Europske unije i Europske zone slobodnog trgovanja.

## PUNO JAMSTVO U TRAJANJU OD JEDNE GODINE

Ako vaš Stanley Fat Max proizvod postane neispravan uslijed nepravilnosti u njegovom materijalu ili izradi u roku od 12 mjeseci od dana kupnje, tvrtka Stanley Europe jamči besplatnu zamjenu svih neispravnih dijelova te besplatnu zamjenu alata po vlastitom nahođenju pod sljedećim uvjetima:

- ◆ Proizvod nije bio zloupotrebljivan te je rabljen u skladu s priručnikom za uporabu

## HRVATSKI

- ◆ Proizvod nije bio trošenju i habanju za koje nije predviđen
- ◆ Neovlaštene osobe nisu pokušavale izvoditi popravke
- ◆ Postoji dokaz o kupnji
- ◆ Stanley Fat Max proizvod vraćen je sa svim izvornim dijelovima.

Ako želite podnijeti zahtjev, kontaktirajte svog prodavača ili potražite lokaciju vama najbližeg ovlaštenog servisnog predstavnika tvrtke Stanley Fat Max u katalogu Stanley Fat Max ili kontaktirajte svoj lokalno predstavništvo na adresi navedenoj u ovom priručniku. Popis ovlaštenih Stanley Fat Max servisa i potpune pojedinosti o našim uslugama nakon prodaje dostupni su putem interneta na adresi:

**[www.stanley.eu/3](http://www.stanley.eu/3)**

### **POBOLJŠANO JAMSTVO**

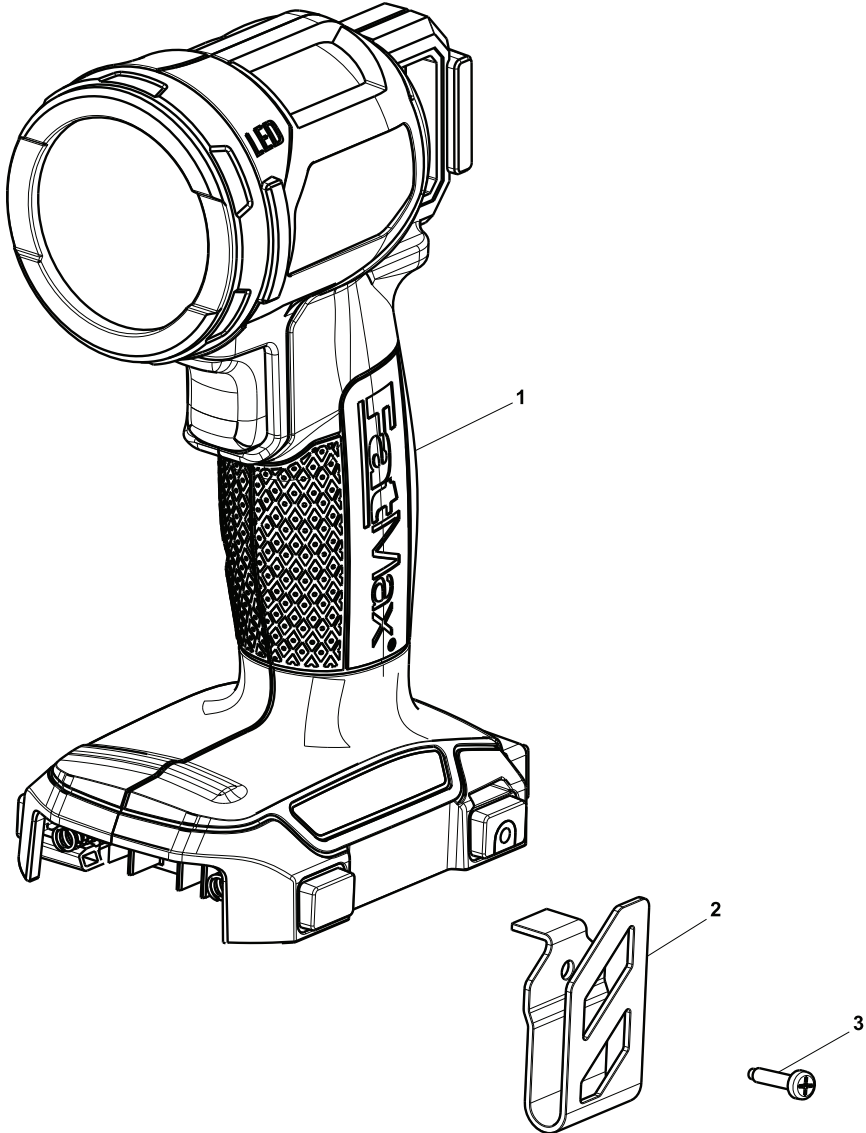
Kako biste ispunjavali uvjete za dodatnih dvije godine jamstva, morate se registrirati u sljedećem roku

- ◆ Potrebno je registrirati se u roku od 4 tjedna nakon kupnje.

**STANLEY**<sup>®</sup>

**FMC700**

TYP  
H1



E16615

[www.2helpU.com](http://www.2helpU.com)

19 - 03 - 12

©





